

## 3 システム別配線図

### システム別配線図

電源関係	
電源 .....	3-2
チャージング .....	3-2
エンジン関係	
スターティング & イグニッション .....	3-3
エンジンコントロール (5S-FE) .....	3-4
エンジンコントロール (2MZ-FE, 1MZ-FE) .....	3-6
クーリングファン .....	3-24
シャシー関係	
シフトロック .....	3-5
ECT (5S-FE) .....	3-8
ECT (2MZ-FE, 1MZ-FE) .....	3-9
ABS (TRCなし) .....	3-10
ABS & TRC .....	3-11
エアバッグ・シートベルトプリローダー .....	3-12
スカイフックコントロールサスペンション .....	3-29
シフトインジケータ .....	3-30
ボデー関係	
アウターミラー .....	3-13
テンションリデューサー & シートベルトウォーニング .....	3-13
キー抜き忘れウォーニング & ライト消し忘れ防止 .....	3-13
ドアロック .....	3-14
パワーウィンドウ .....	3-15
フロントパワーシート .....	3-16
スライディングルーフ .....	3-16
インストルメントパネル廻り	
ホーン .....	3-3
フロントワイパー & ウォッシャー .....	3-17
リヤワイパー & ウォッシャー .....	3-17
コンビネーションメーター .....	3-18
オーディオ (アンプ内蔵のナビゲーションなし) ...	3-19
オーディオ (アンプ別置き) & ナビゲーション (アンプ別置きのオーディオ) .....	3-20
オーディオ (アンプ内蔵) & ナビゲーション (アンプ内蔵のオーディオ) .....	3-28

### 灯火類

ヘッドランプ .....	3-21
ターンシグナル & ハザード .....	3-22
コンライト .....	3-22
テールランプ .....	3-23
ストップランプ .....	3-23
フォグランプ .....	3-24
イルミネーション .....	3-25
バックアップランプ .....	3-29
インテリアランプ .....	3-30

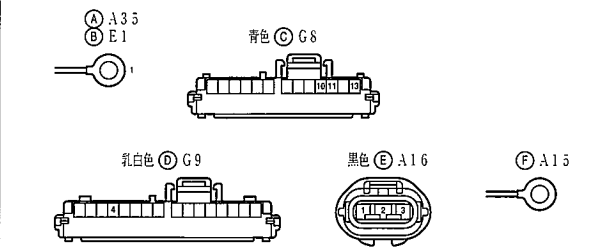
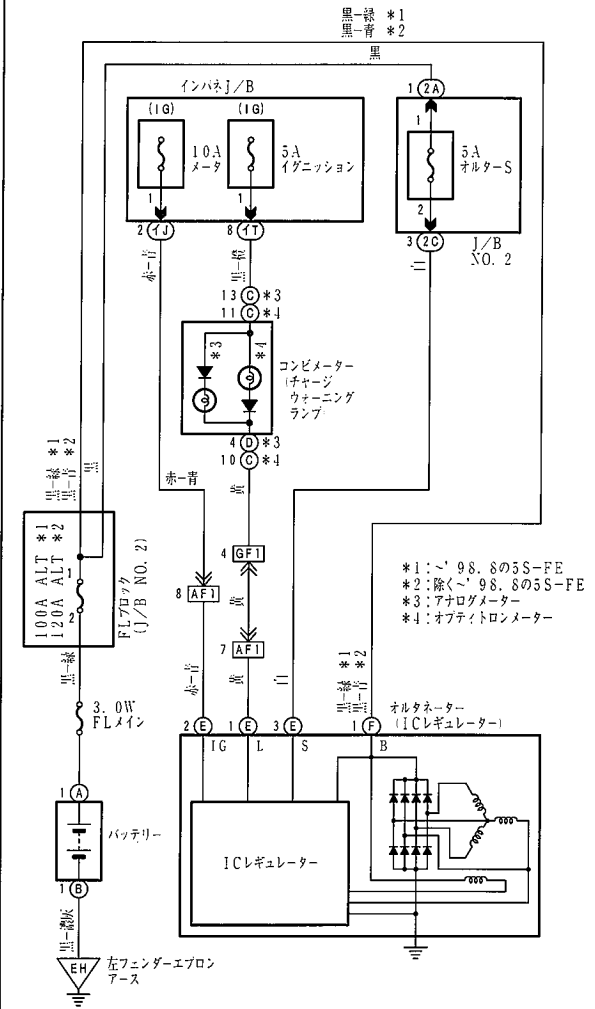
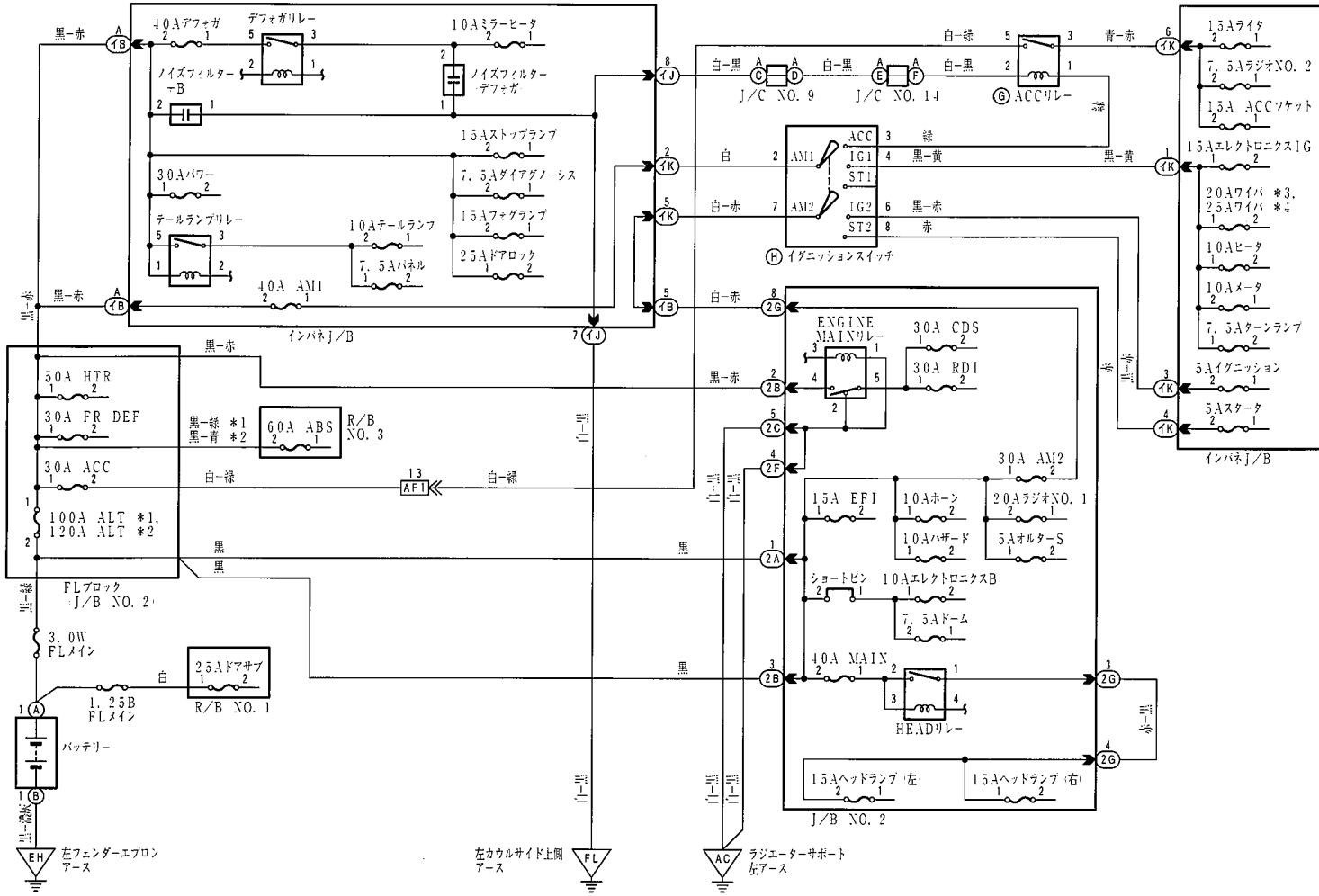
### 空調関係

オートエアコンディショナー .....	3-27
---------------------	------

### その他

アース間 .....	3-12
シガレットライター & クロック .....	3-16
フロントウィンドウデフォグガー .....	3-21
オプションコネクタ .....	3-22
リヤウィンドウデフォグガー & ミラーヒーター ...	3-25
クルーズコントロール .....	3-26
アクセサリソケット .....	3-26
電源・アース系統一覧 .....	3-31

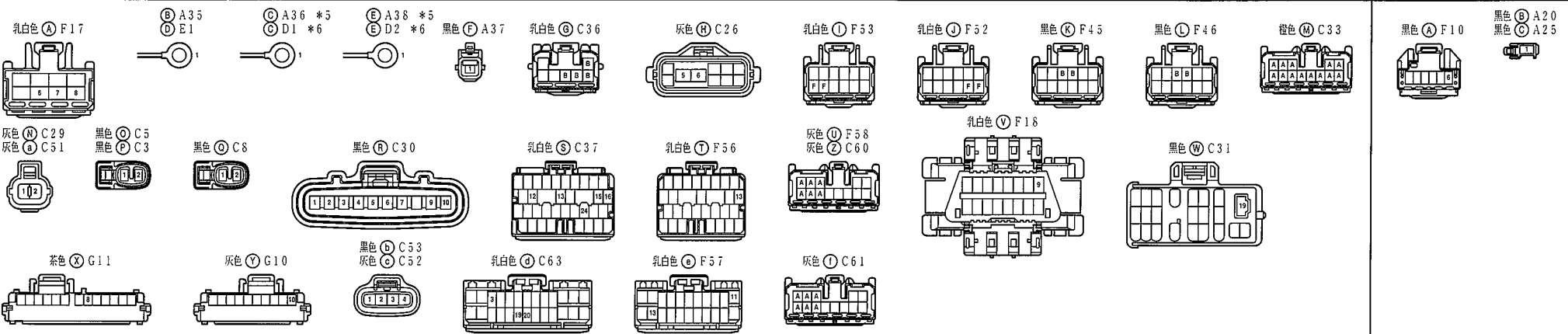
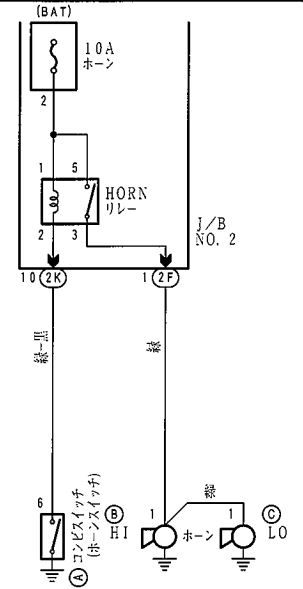
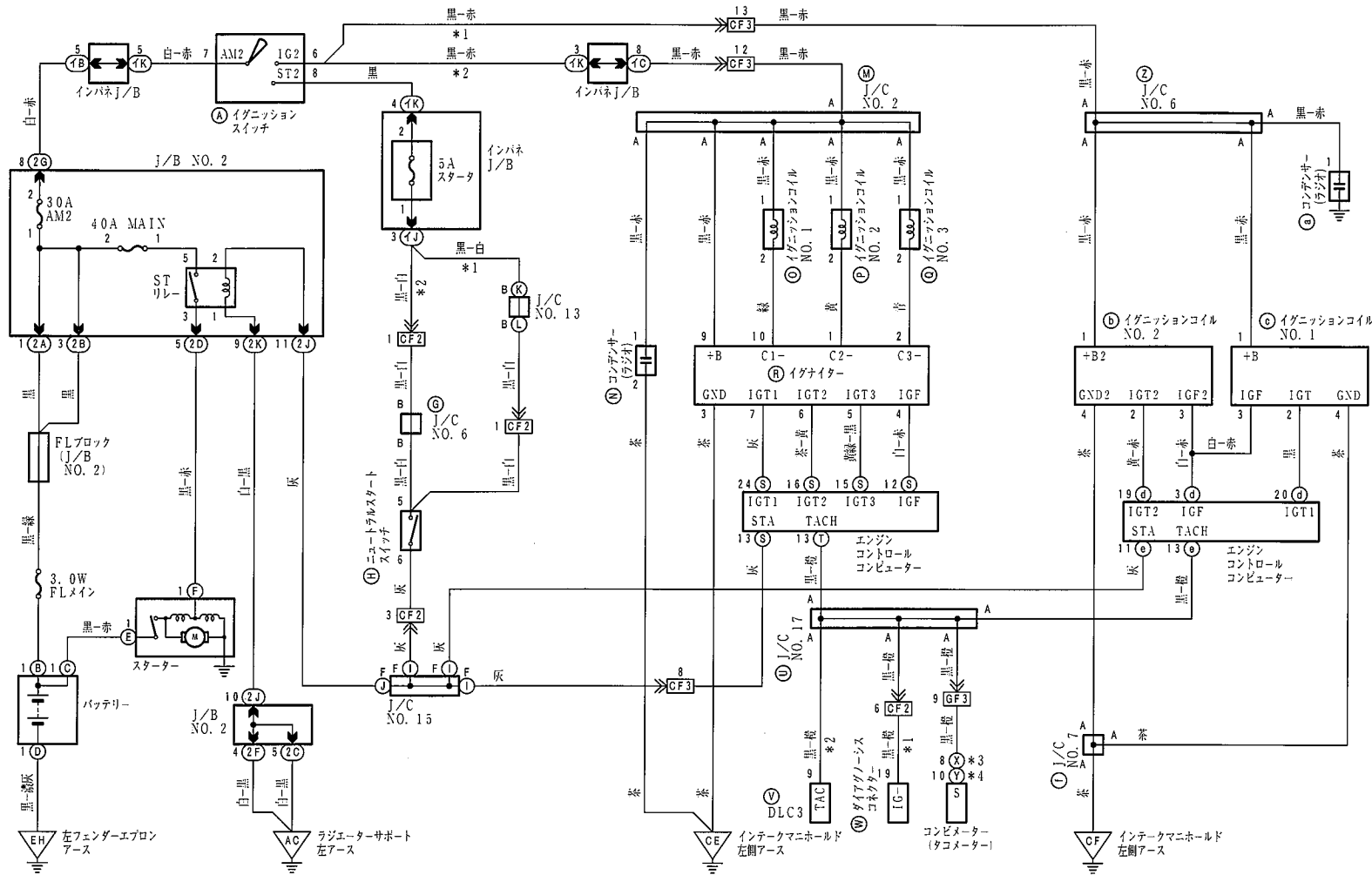
\*1: '98.8の5S-FE \*3: '98.8  
\*2: 除く'98.8の5S-FE \*4: '98.8-



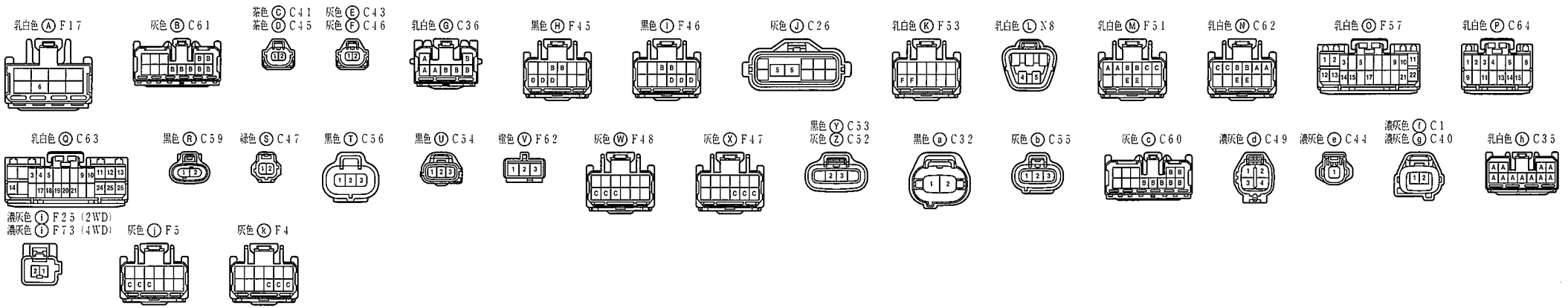
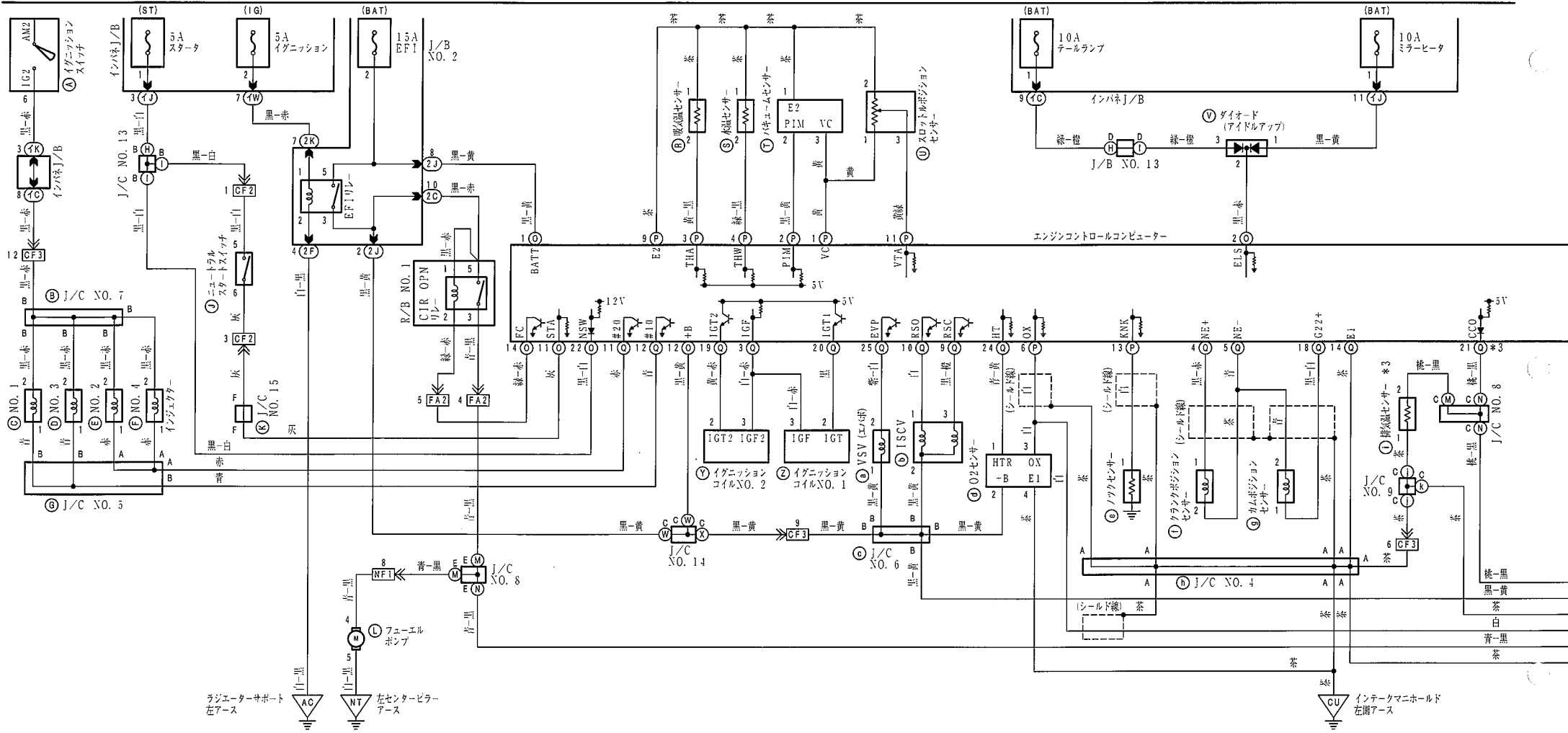
# スターティング & イグニッション

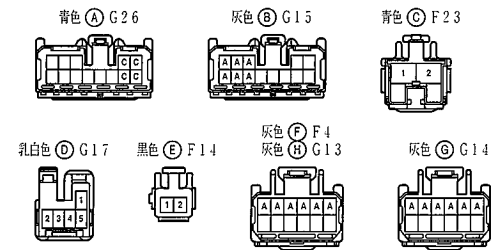
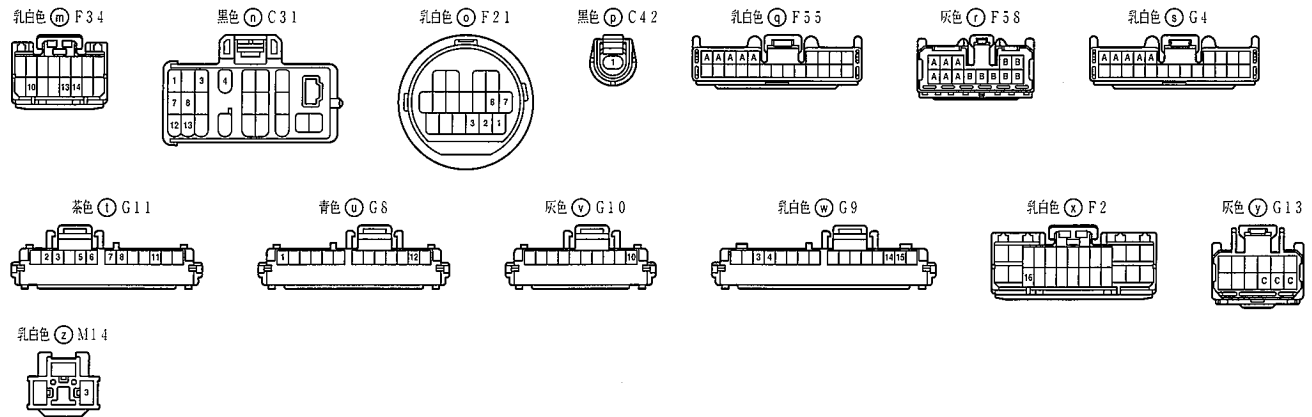
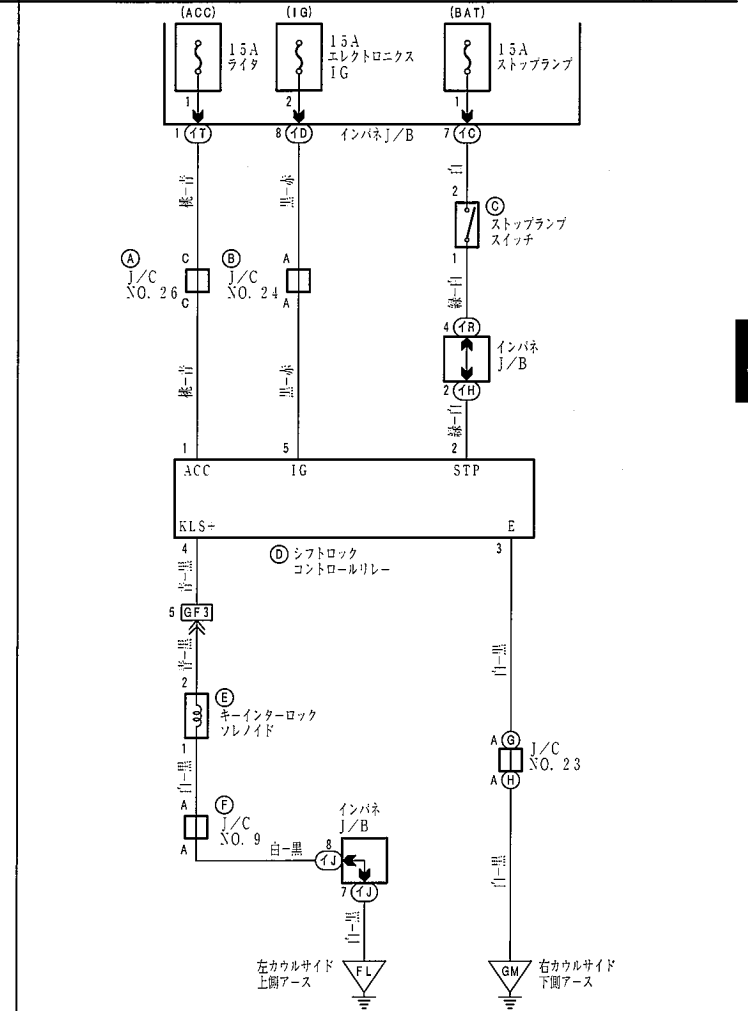
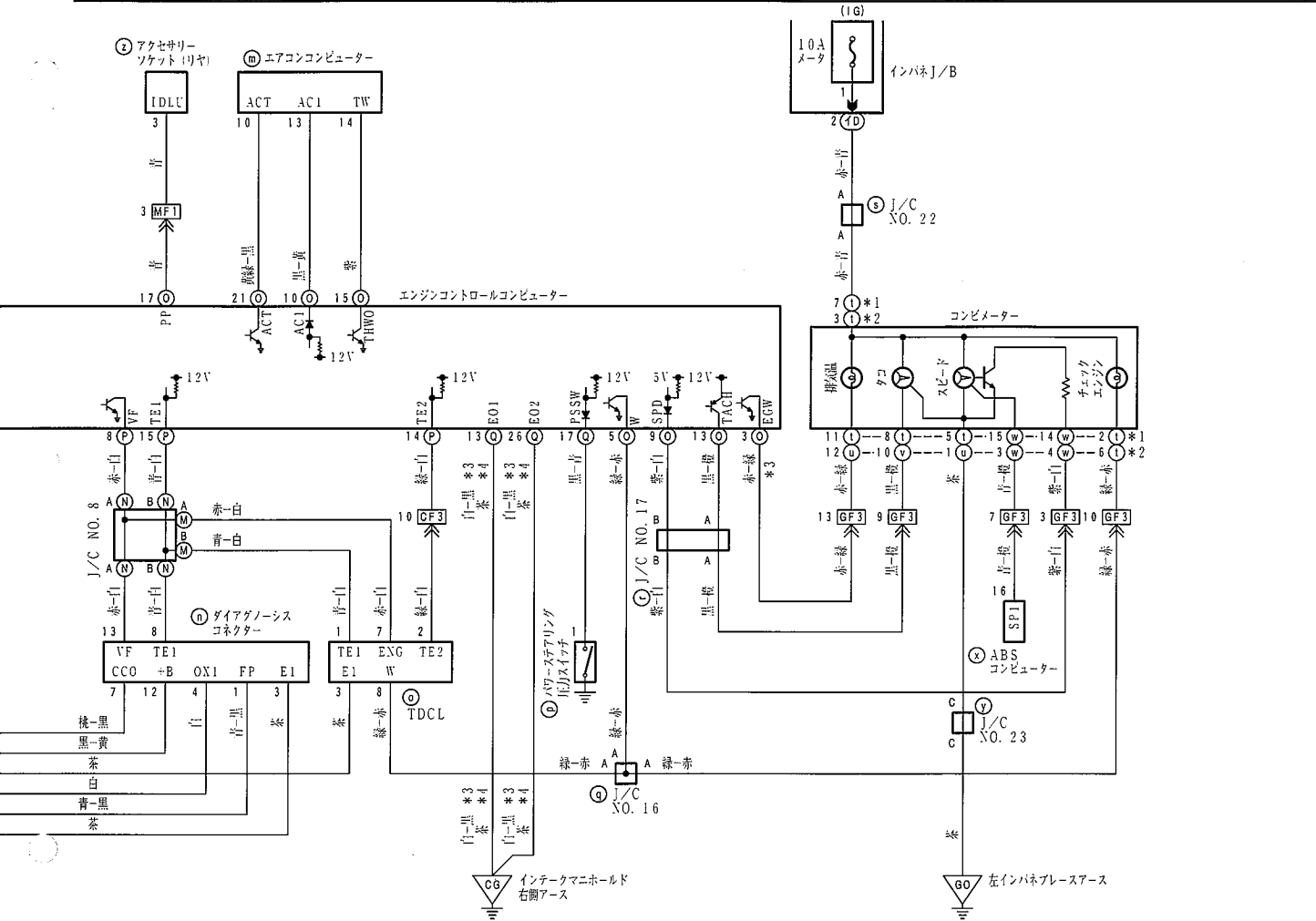
\*1: 5S-FE      \*3: アナログメーター  
\*2: 2MZ-FEと1MZ-FE      \*4: オフタイトロメーター  
\*5: '98.8  
\*6: '98.8~

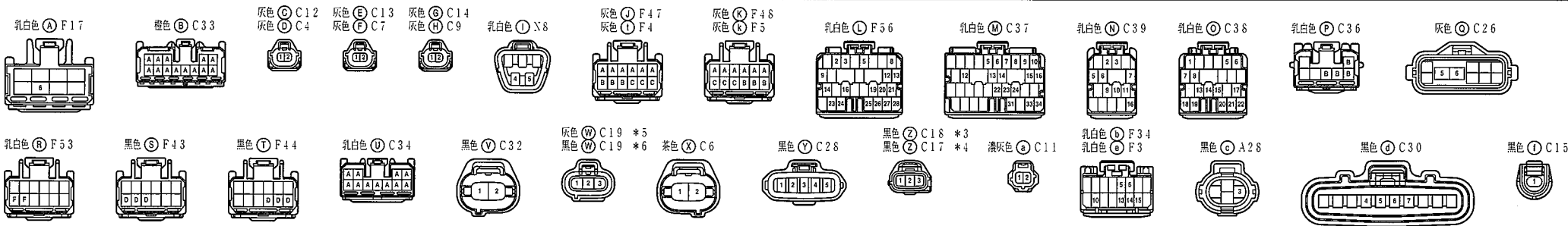
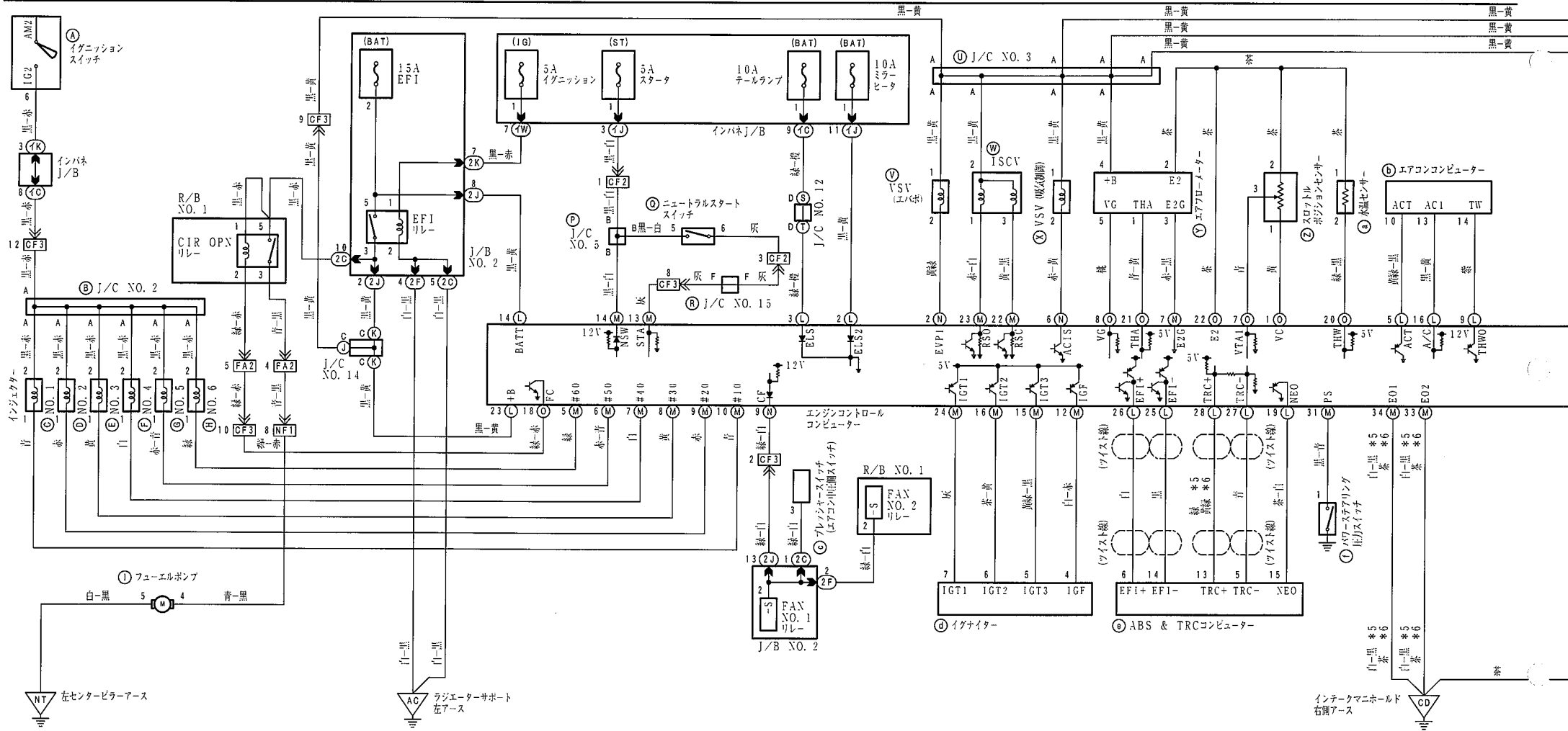
# ホーン



3

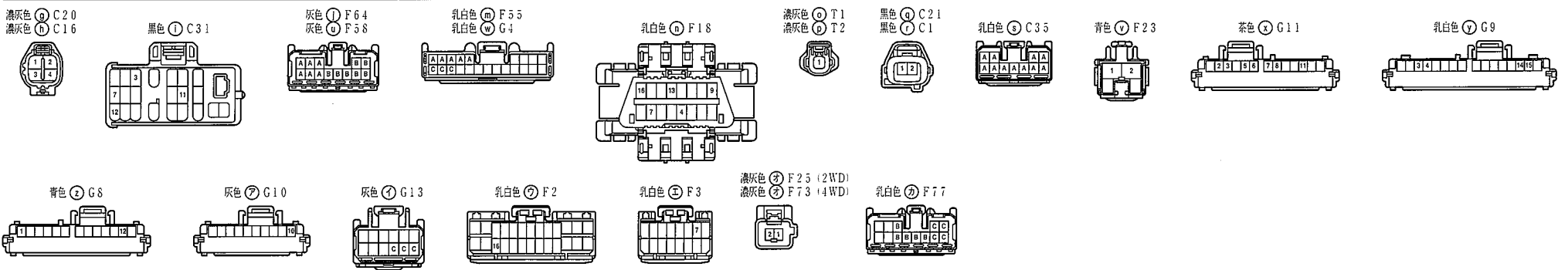
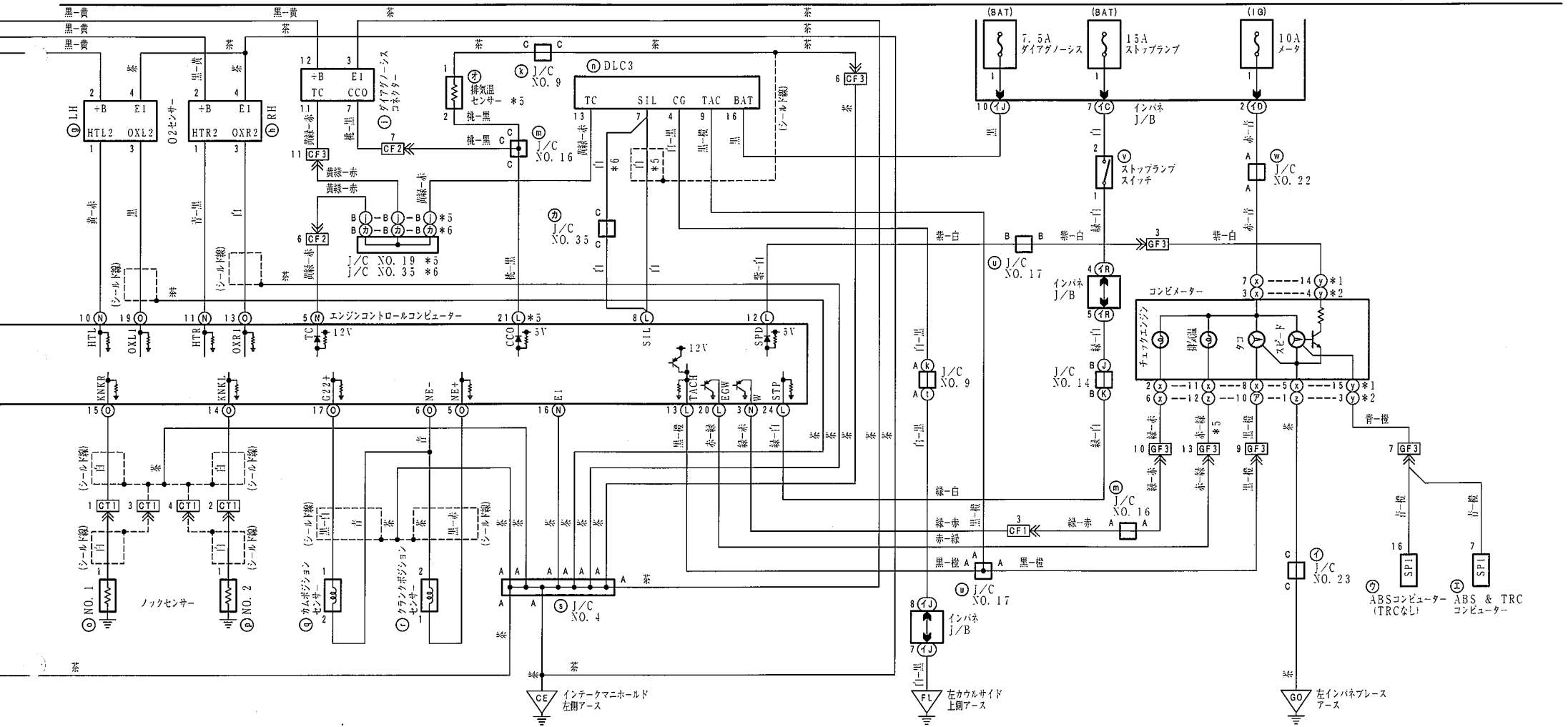


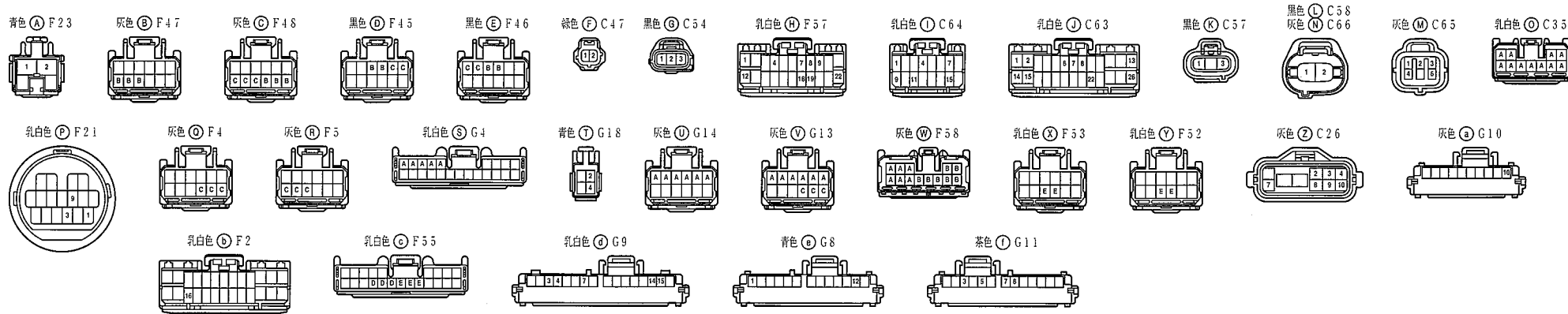
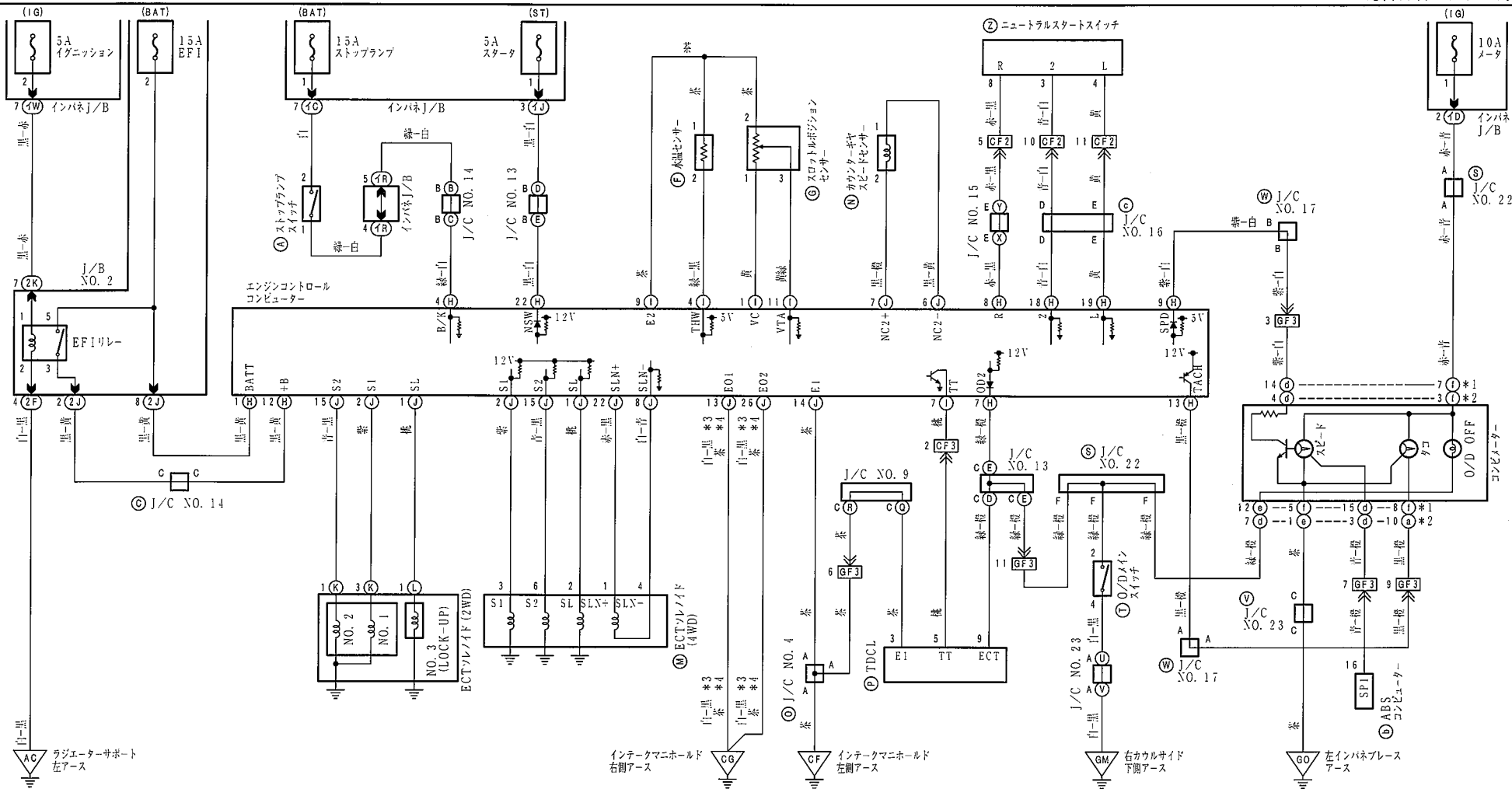




# エンジンコントロール (2MZ-FE, 1MZ-FE)

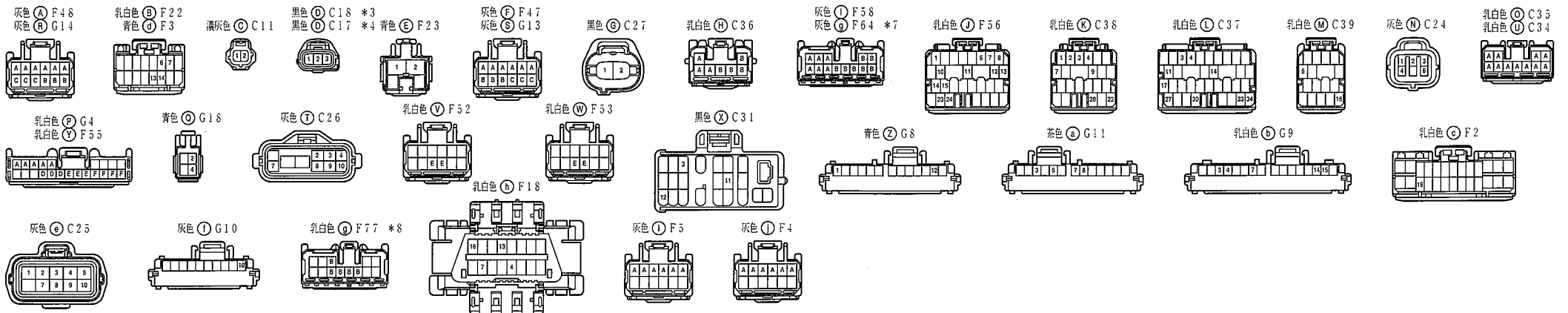
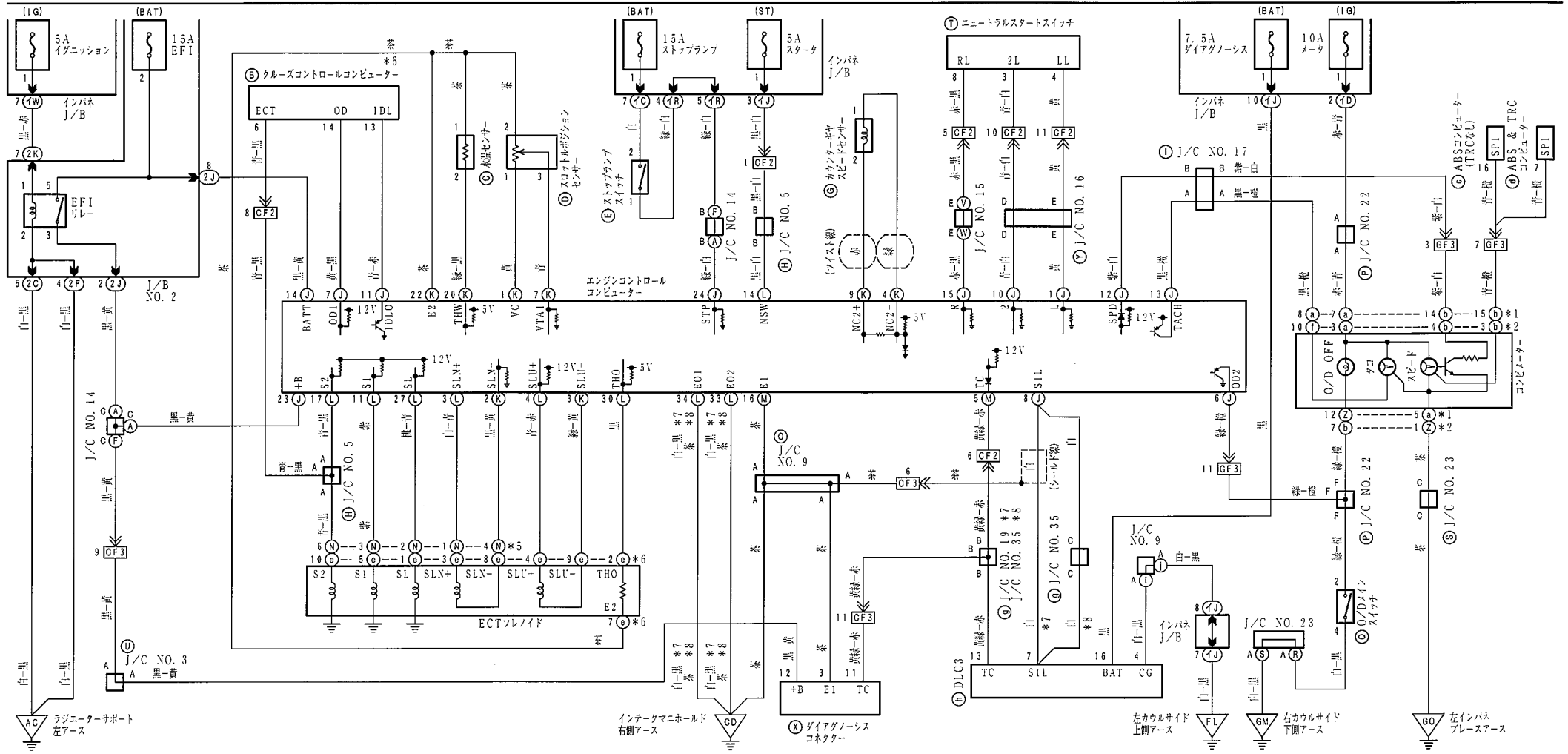
\*1:アナログメーター \*5: '98.8  
\*2:オプティロンメーター \*6: '98.8





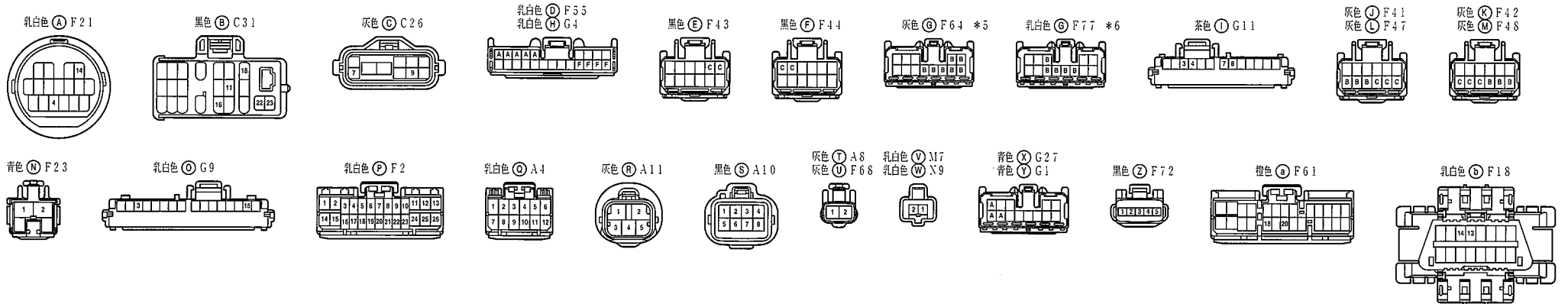
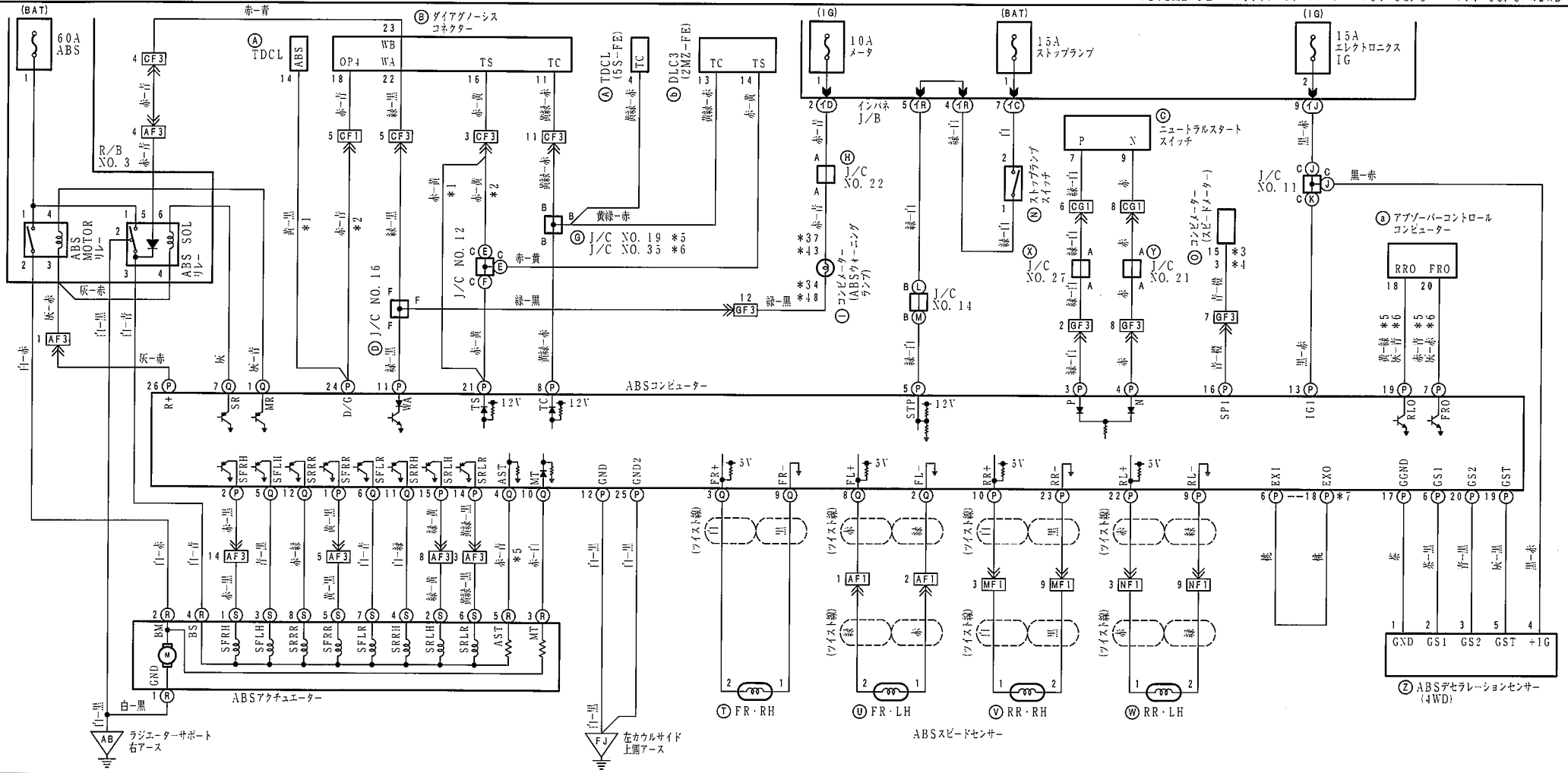
# ECT (2MZ-FE, 1MZ-FE)

\*1: アナログメーター \*3: 2MZ-FE \*5: '98. 8の2MZ-FE \*7: '98. 8  
 \*2: オブティロンメーター \*4: 1MZ-FE \*6: 除く'98. 8の2MZ-FE \*8: '98. 8- 3-9



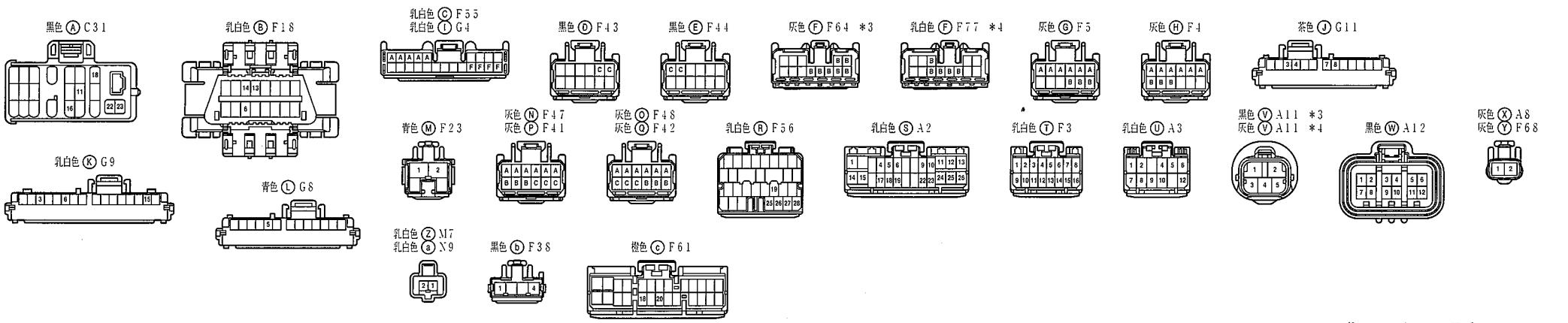
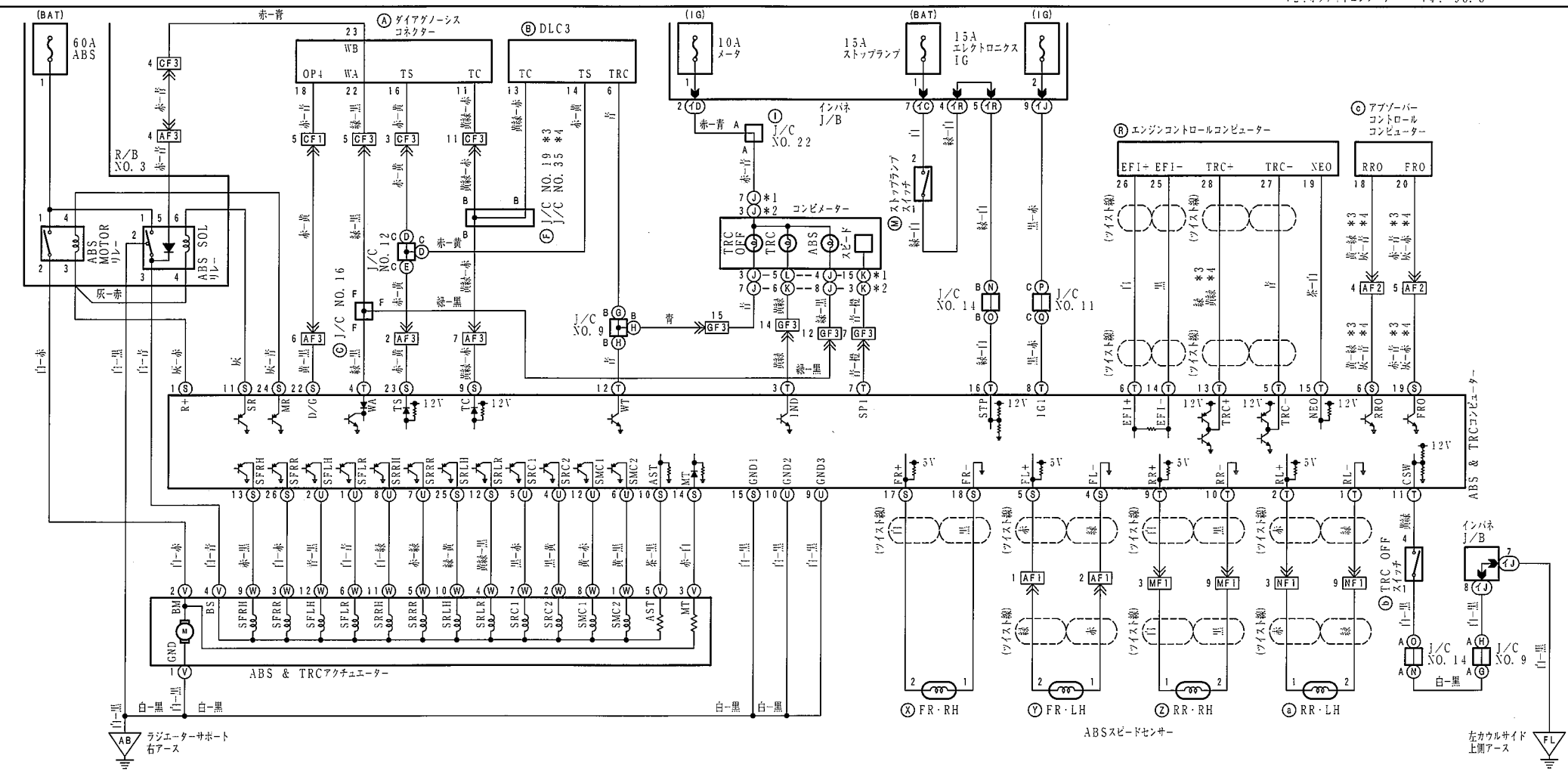
# ABS (TRCなし)

\*1: 5S-FE    \*3: アナログメーター    \*5: '98.8  
 \*2: 2MZ-FE    \*4: オプティクロメーター    \*6: '98.8~    \*7: '98.8~の2WD



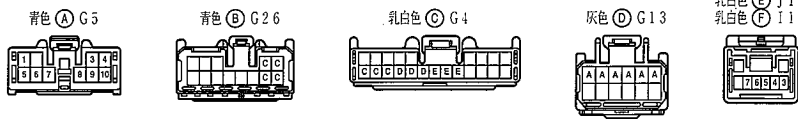
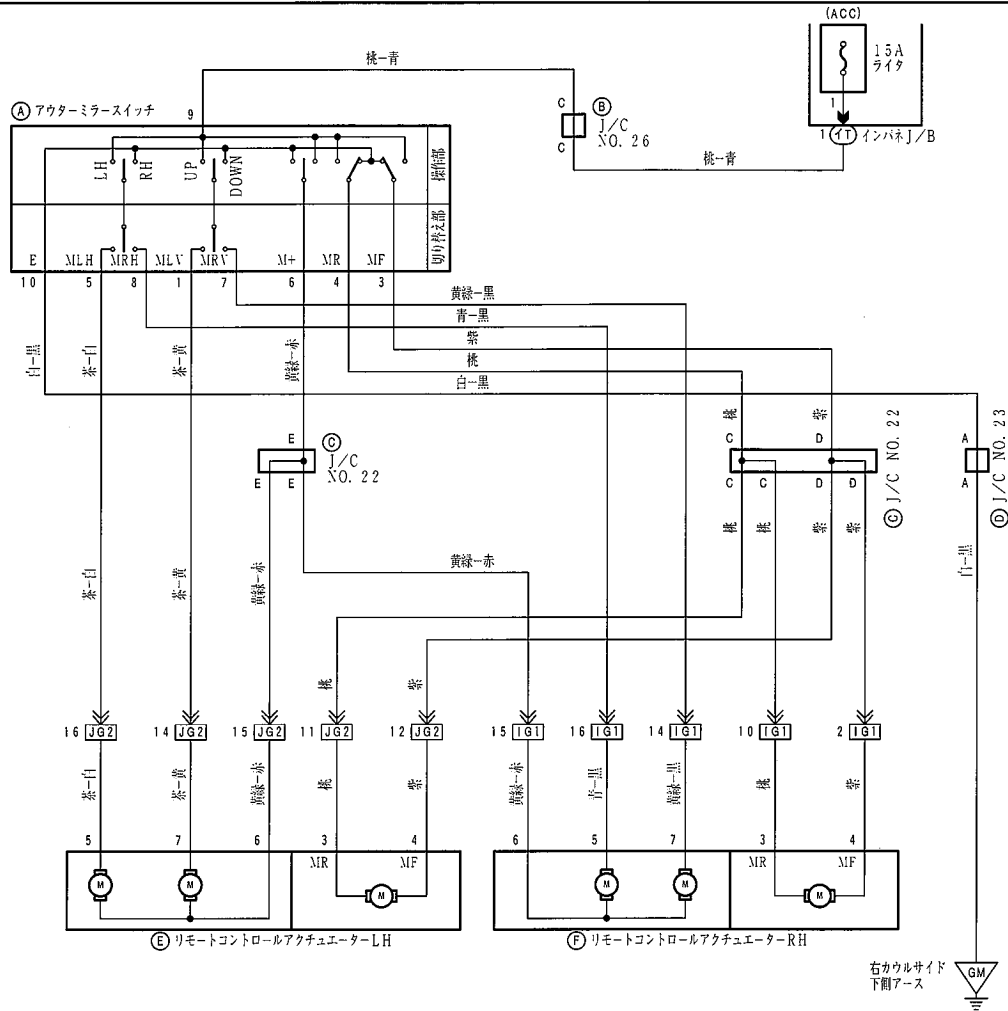
# ABS & TRC

\*1:アナログメーター \*3:~'98.8  
\*2:オプティコンメーター \*4:~'98.8

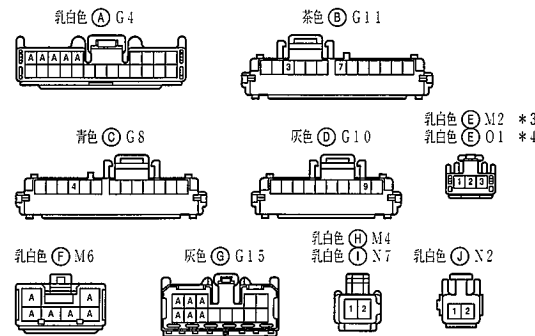
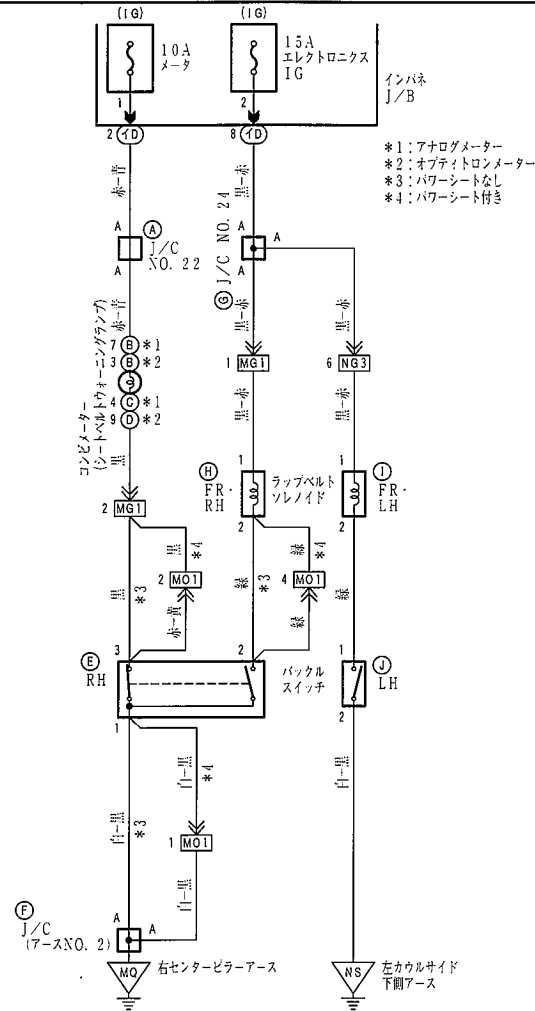




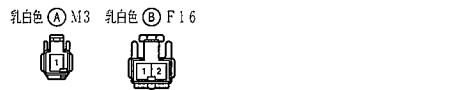
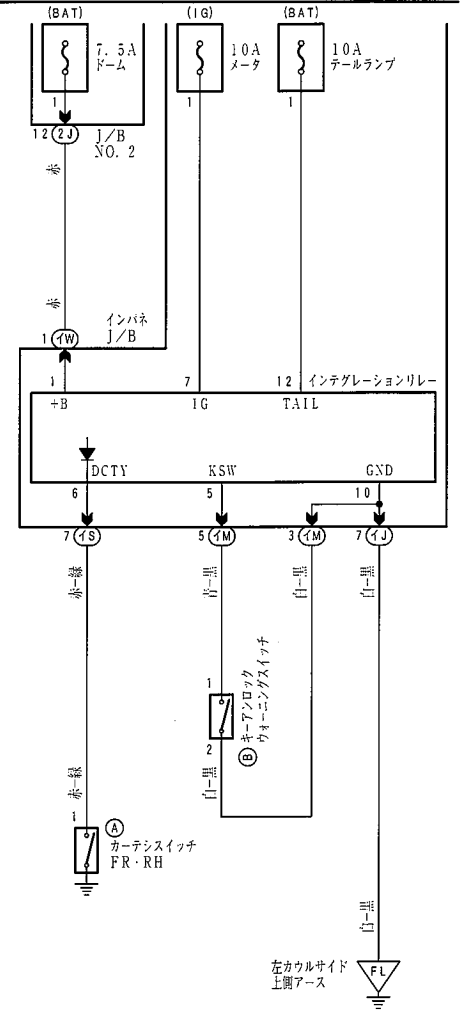
# アウターミラー



# エンジンリデュース & シートベルトウォーニング

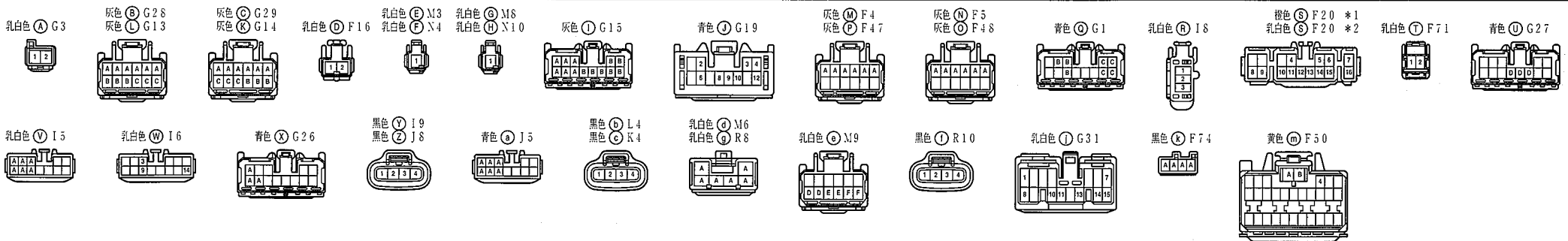
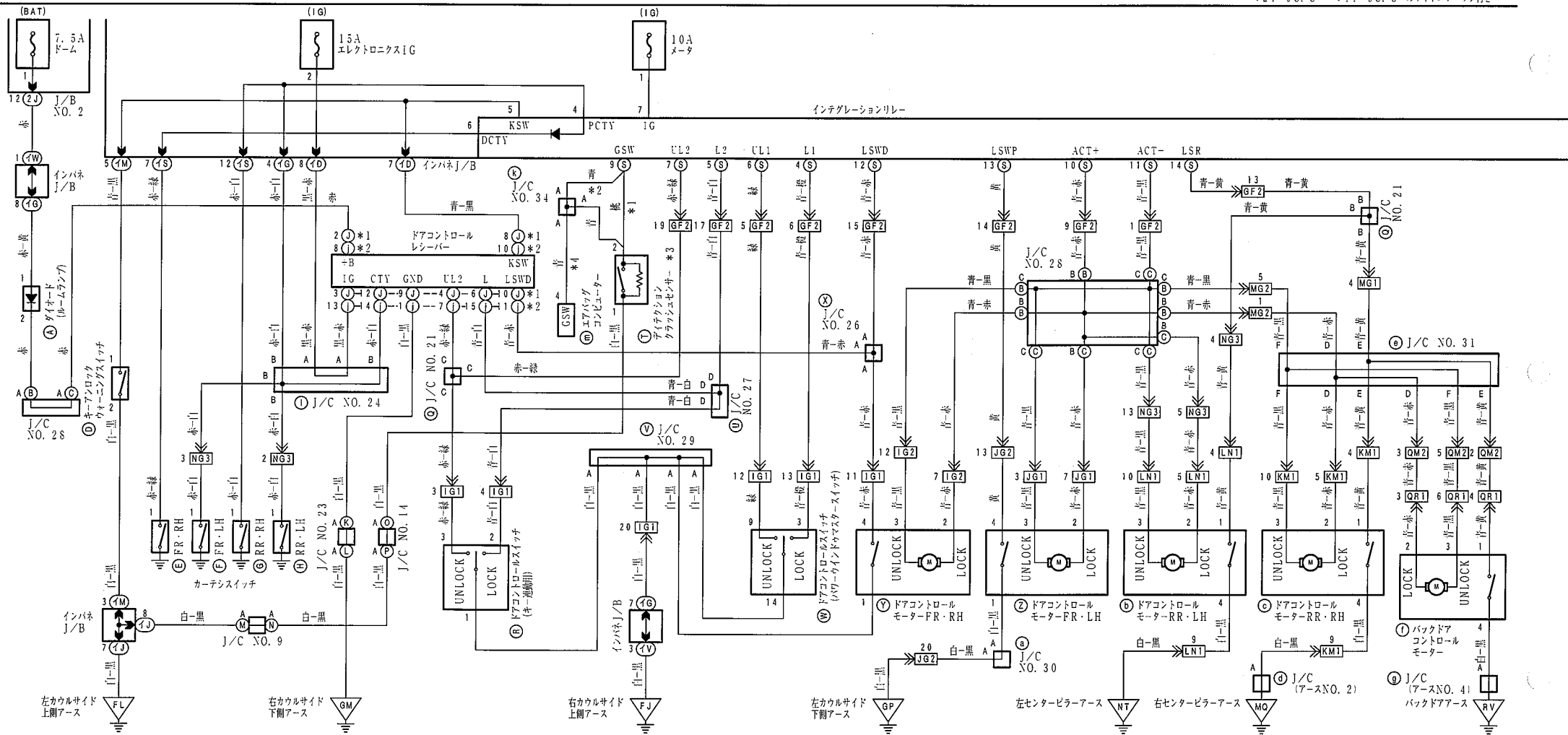


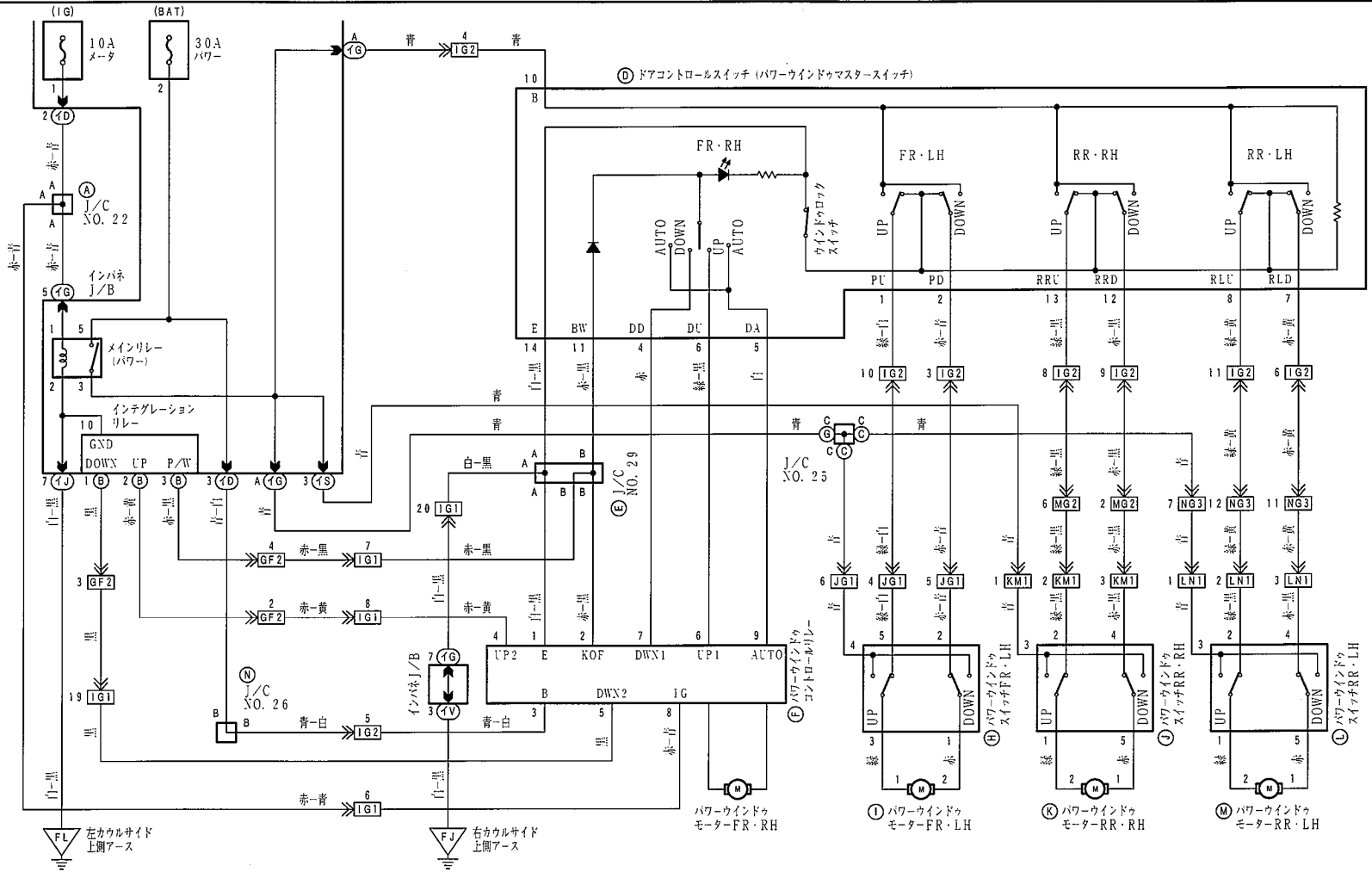
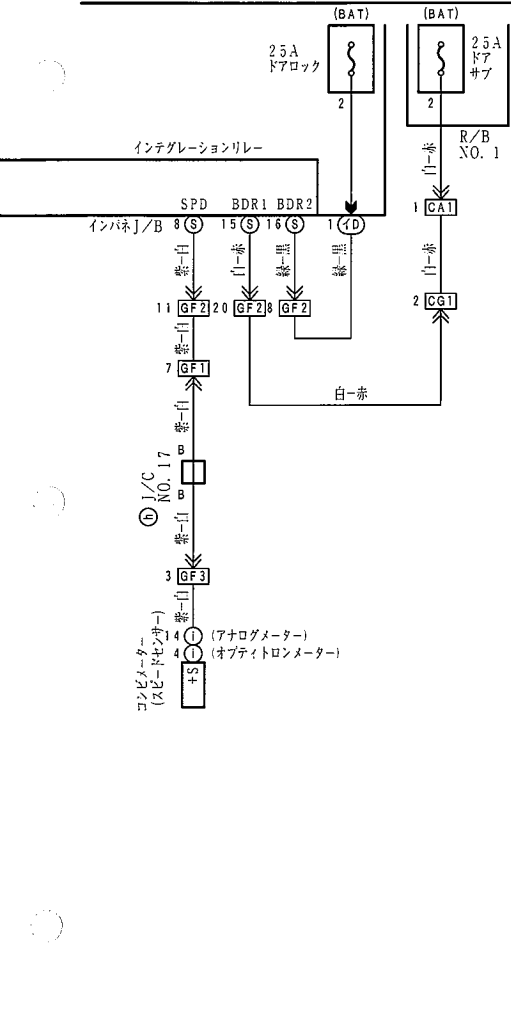
# キー抜き忘れ防止 & ライト消し忘れ防止



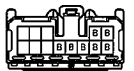
# ドアロック

\*1: '98. 8 \*3: 除く'98. 8-のサイドエアバッグ付き  
\*2: '98. 8- \*4: '98. 8-のサイドエアバッグ付き

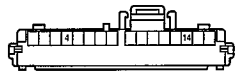




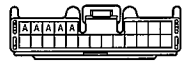
灰色 (H) F 58



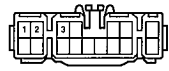
乳白色 (I) G 9



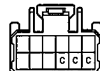
乳白色 (A) G 4



緑色 (B) F 20



灰色 (C) G 23



乳白色 (D) I 6



乳白色 (E) I 5



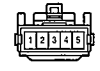
乳白色 (F) I 3



灰色 (G) G 12



黒色 (H) J 6



乳白色 (J) J 3  
乳白色 (K) K 2



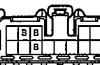
乳白色 (L) L 3  
乳白色 (M) M 2



乳白色 (M) L 2



青色 (N) G 26

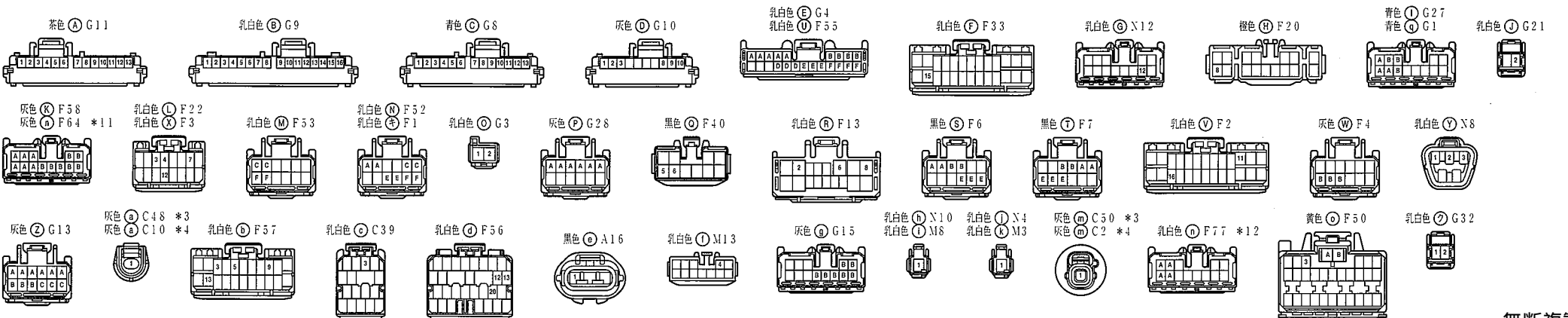
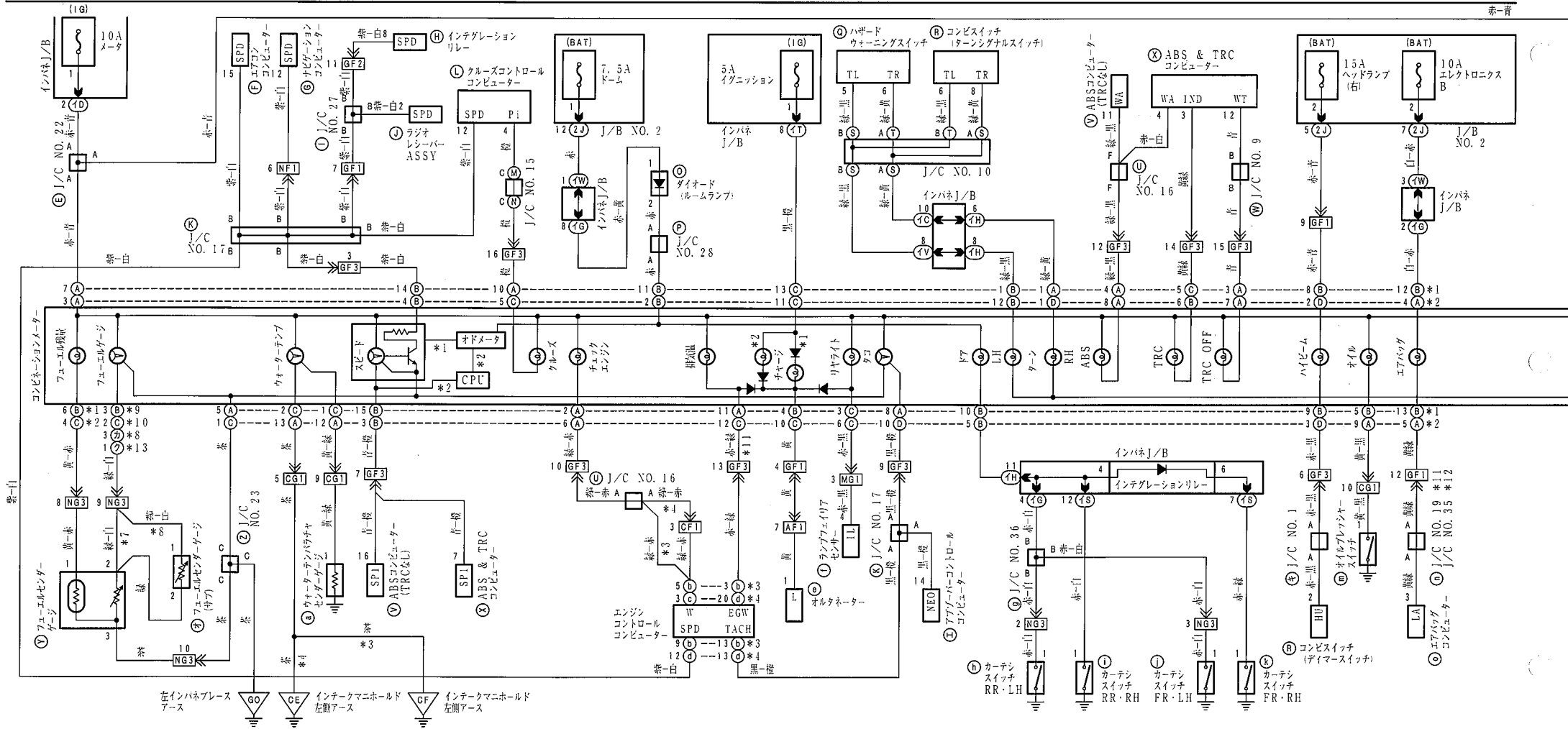






# コンビネーションメーター

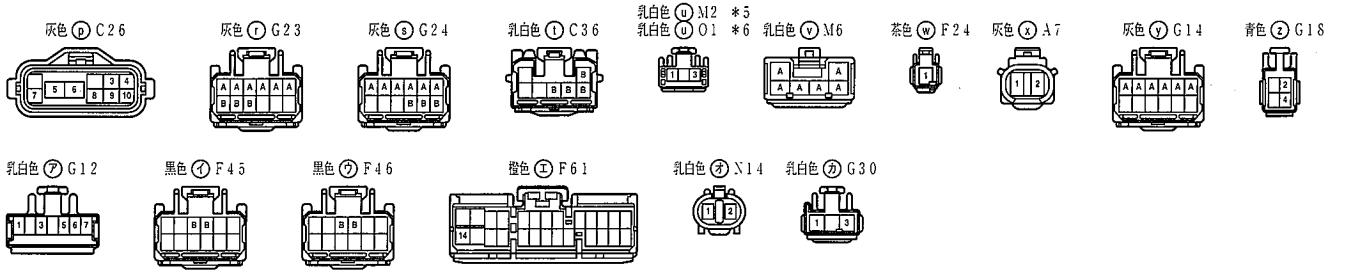
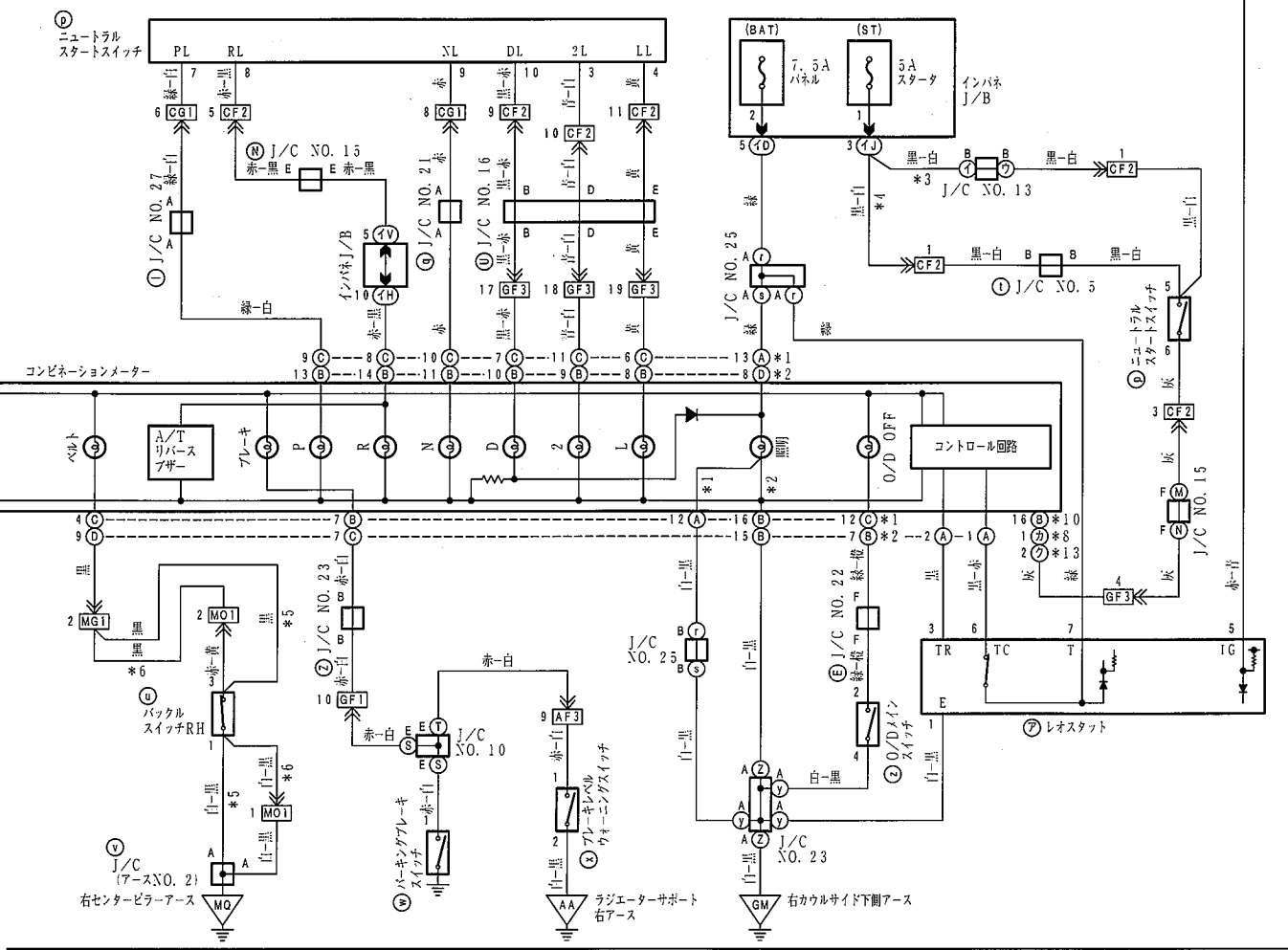
\*1: アナログメーター \*3: 5S-FE \*5: パワーストなし \*7: 2WD \*9: アナログメーターの2WD \*11: '98.8  
 \*2: オブテイトロメーター \*4: 2MZ-FEと1MZ-FE \*6: パワースト付き \*8: 4WD \*10: オブテイトロメーターの2WD \*12: '98.8- \*13: '98.8~のアナログメーターの4WD



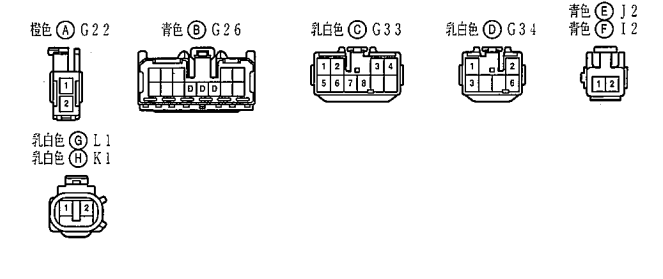
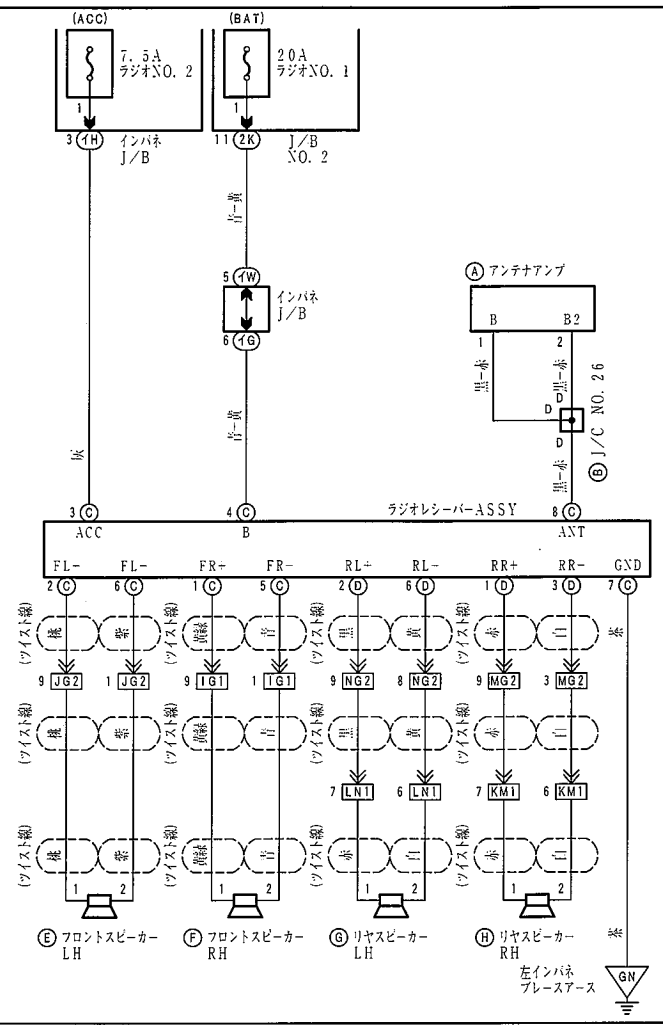
# コンビネーションメーター

- \*1: アナログメーター
- \*2: オプティロンメーター
- \*3: 3S-FE
- \*4: 2MZ-FEと1MZ-FE
- \*5: パワーシートなし
- \*6: パワーシートなし
- \*7: 2WD
- \*8: 4WD
- \*9: アナログメーターの2WD
- \*10: オプティロンメーターの2WD
- \*13: '98. 8-のアナログメーターの4WD

赤-青

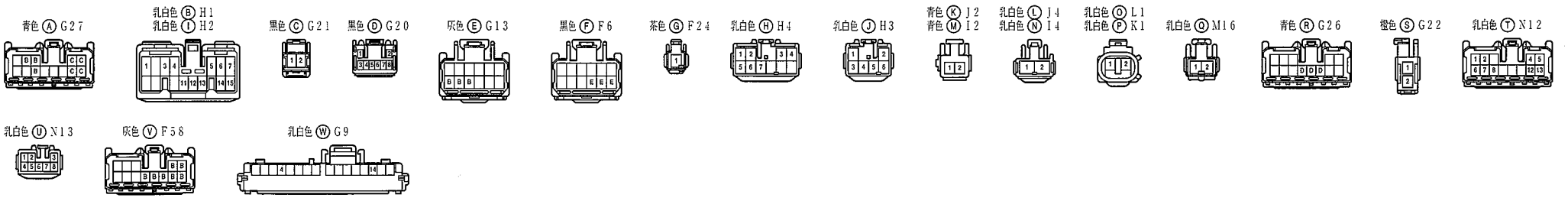
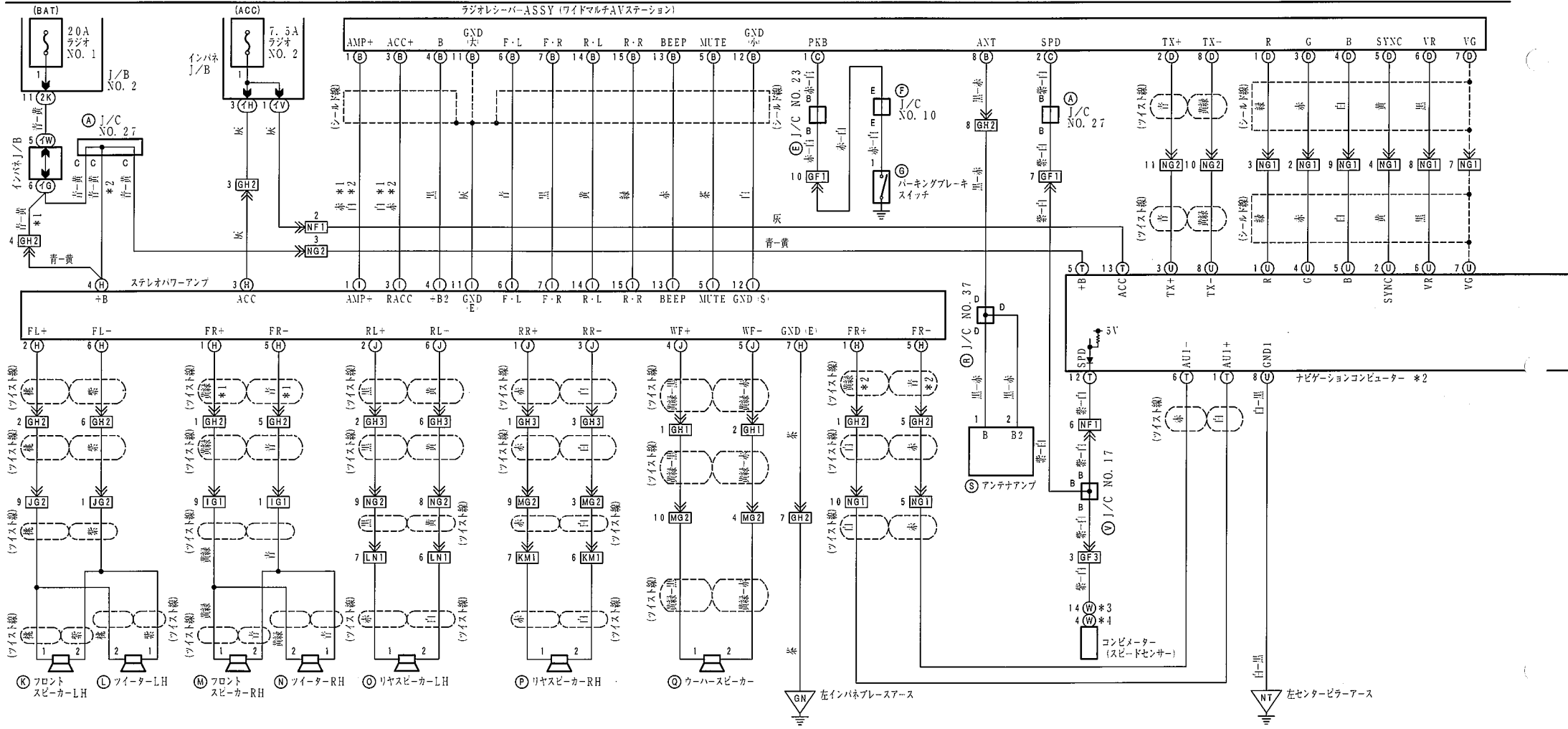


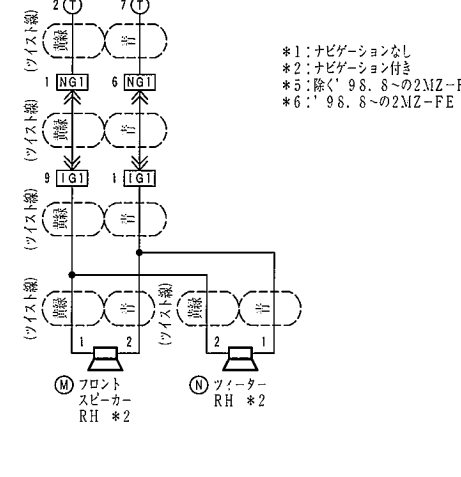
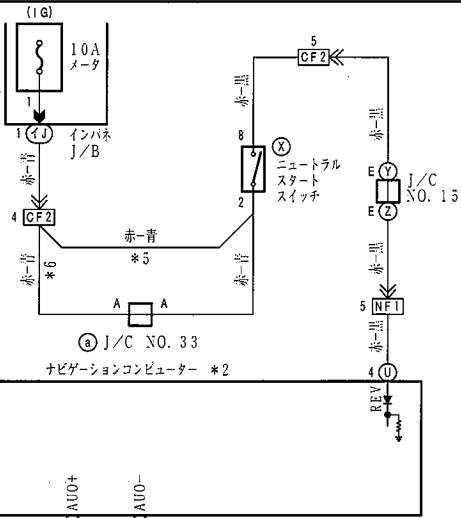
# オーディオ (アンパ内蔵のナビゲーションなし)



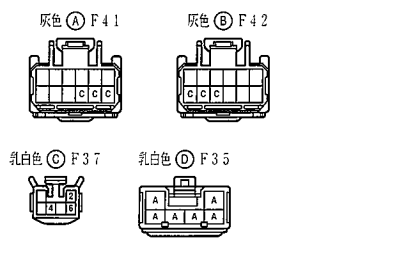
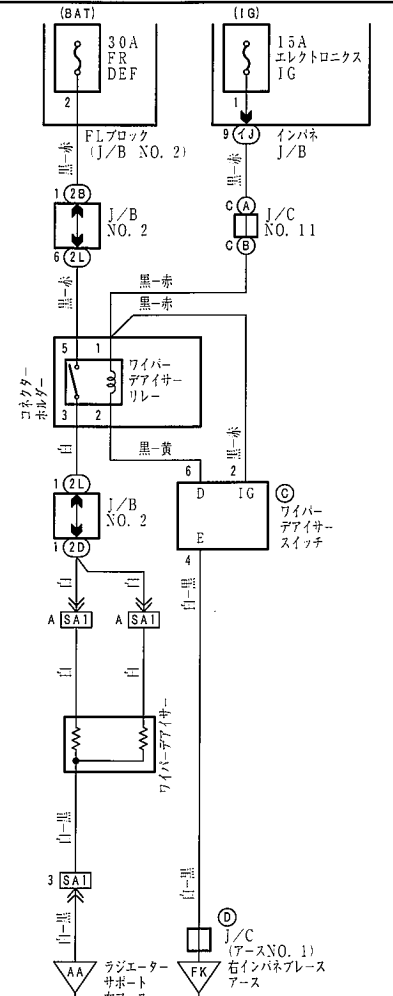
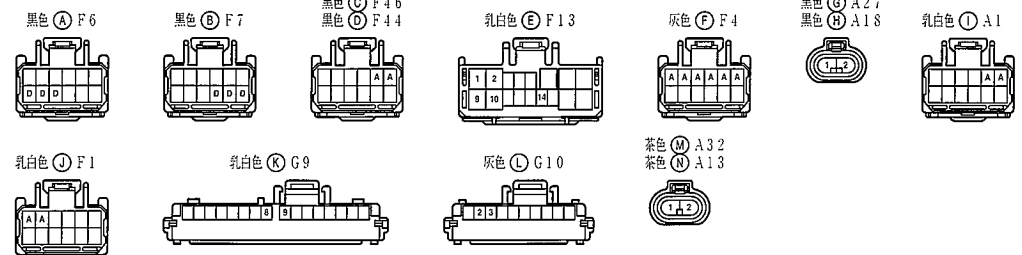
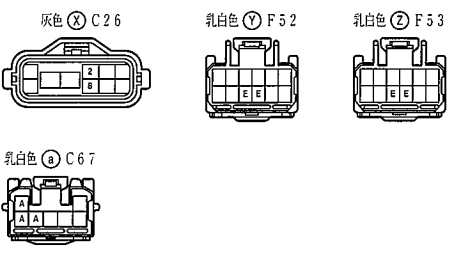
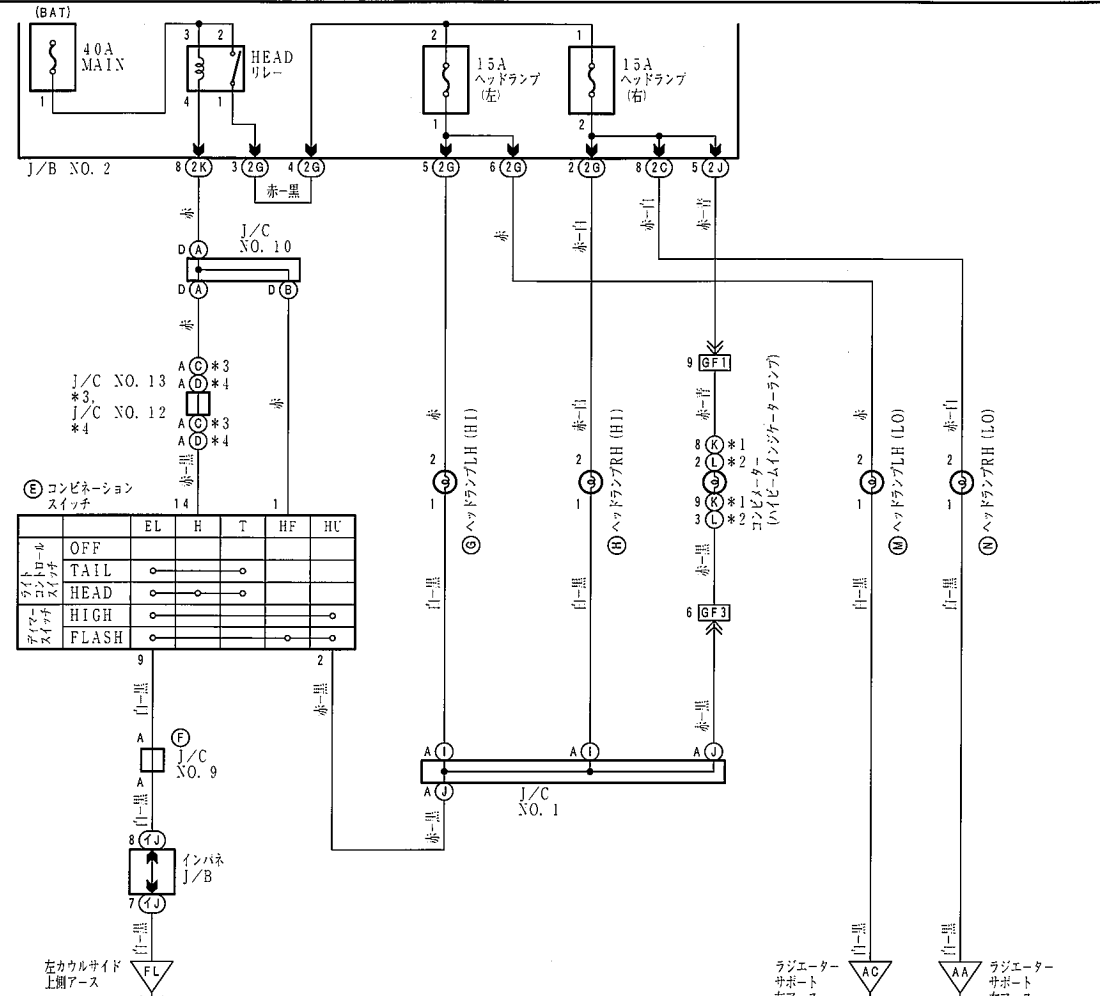
# オーディオ (アンプ別置き) & ナビゲーション (アンプ別置きのオーディオ)

\*1:ナビゲーションなし \*3:アナログメーター  
\*2:ナビゲーション付き \*4:オプティコンメーター



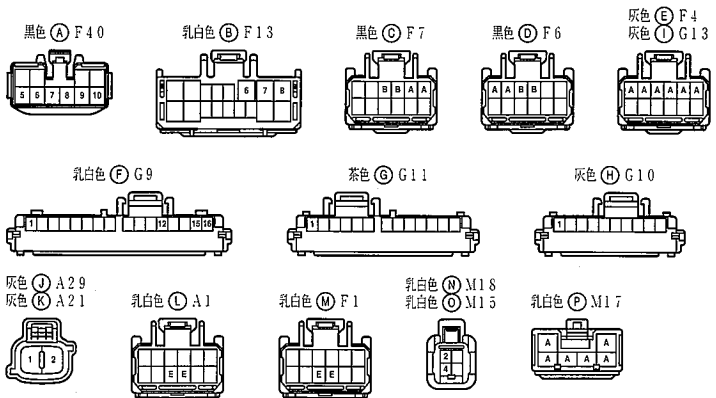
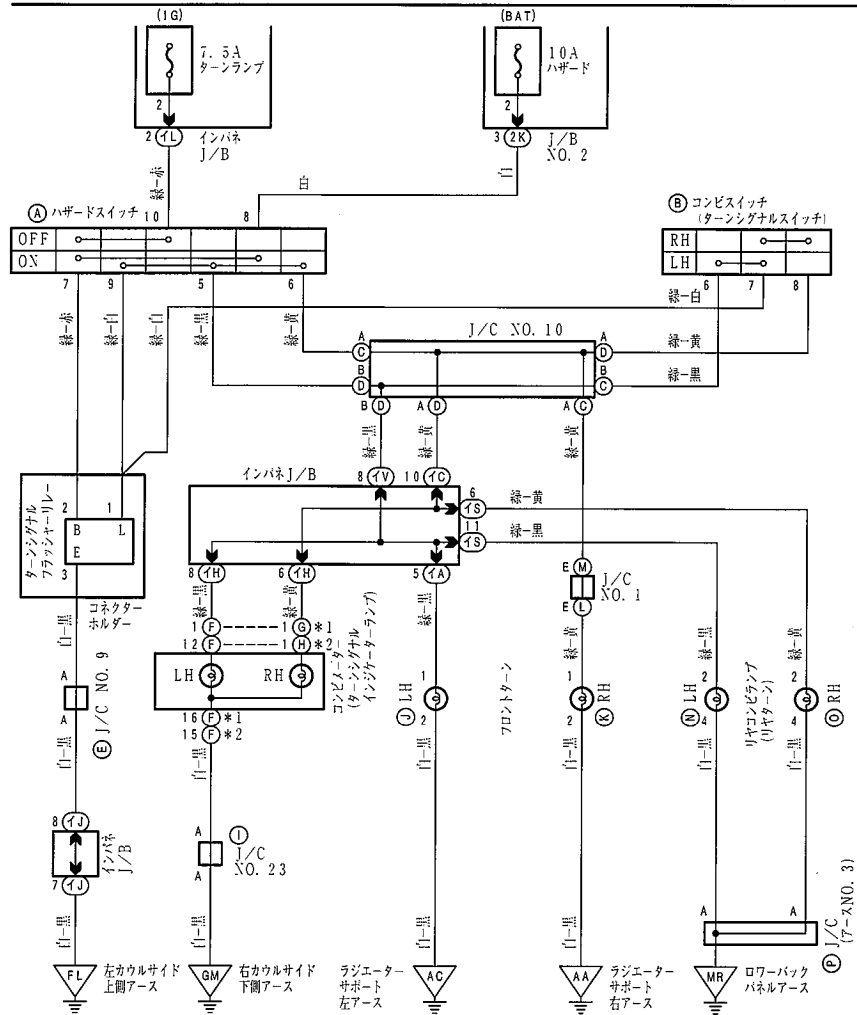


- \*1:ナビゲーションなし
- \*2:ナビゲーション付き
- \*5:除く'98.8-の2MZ-FE
- \*6: '98.8-の2MZ-FE



# ターンシグナル & ハザード

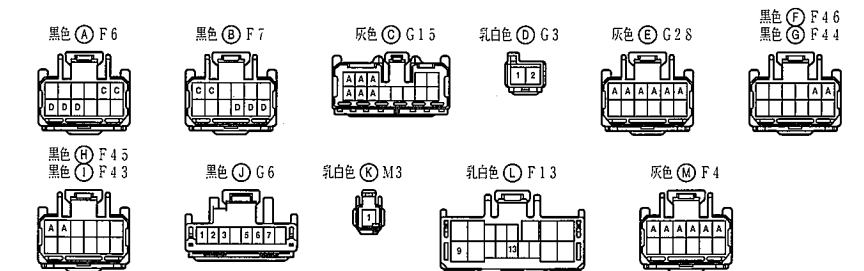
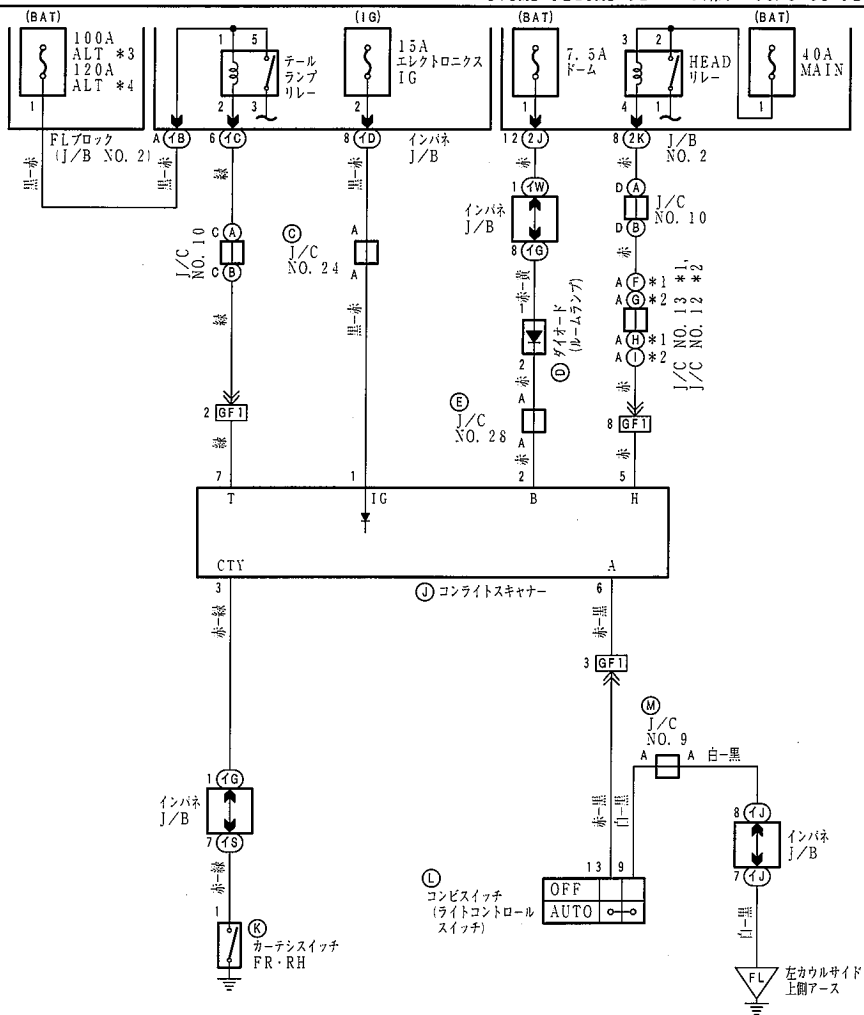
\*1: フナログメーター  
\*2: オブデイトロメーター



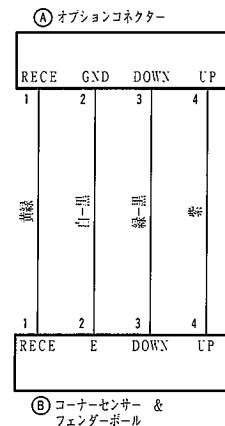
('98/08 品番6747901)

# コンライト

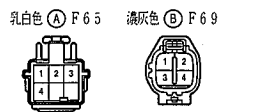
\*1: 5S-FE \*3: 98.8の5S-FE  
\*2: 2MZ-FEと1MZ-FE \*4: 除く98.8の5S-FE



# オプションコネクタ

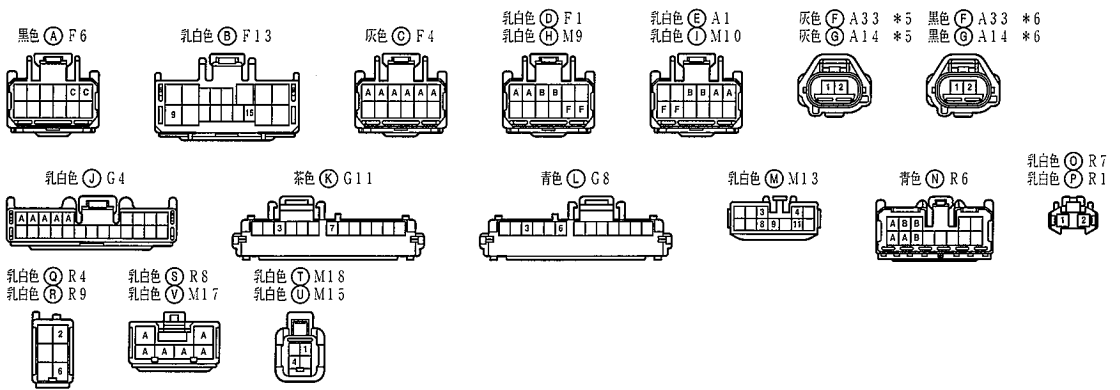
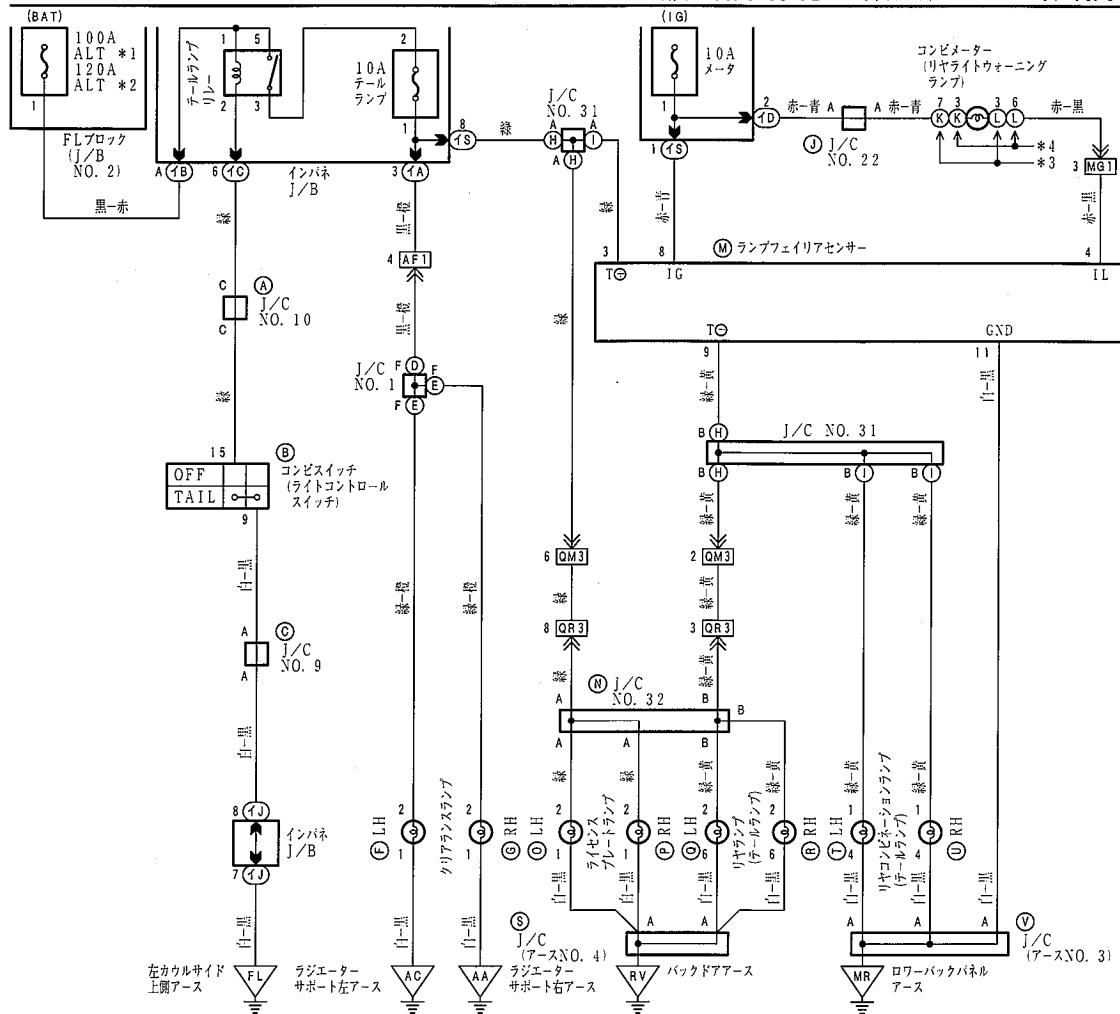


(B) コーナーセンサー & フェンダーボール

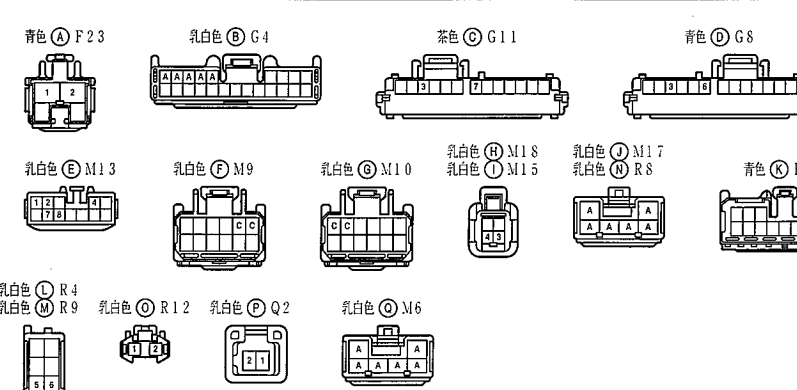
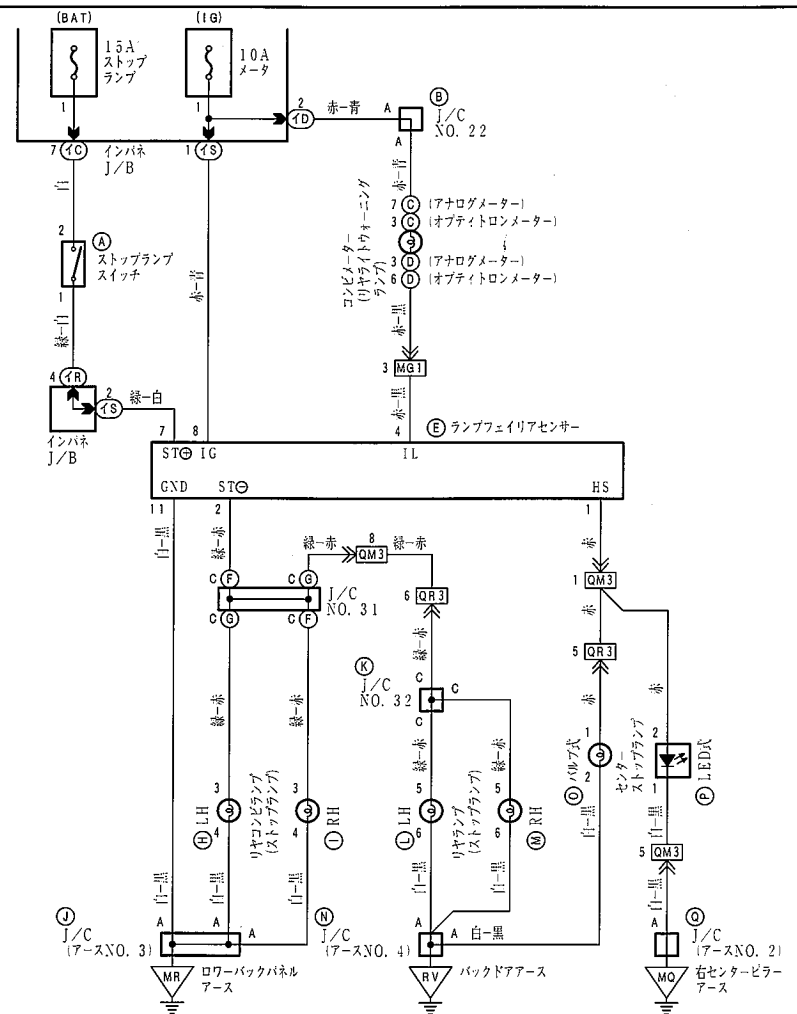


# テールランプ

\*1: '98. 8の5S-FE \*3: アナログメーター \*5: '98. 8  
 \*2: 除く'98. 8の5S-FE \*4: オプティロンメーター \*6: '98. 8-

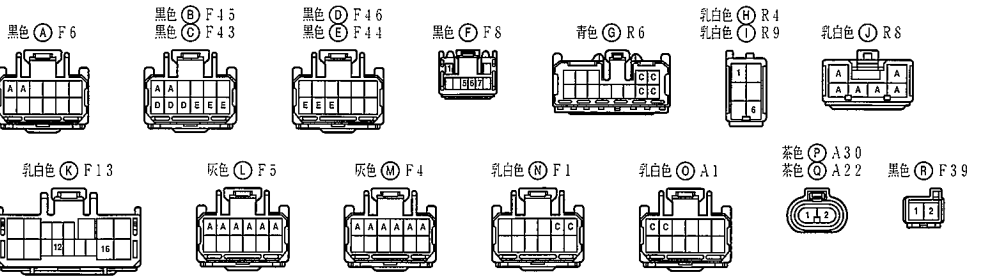
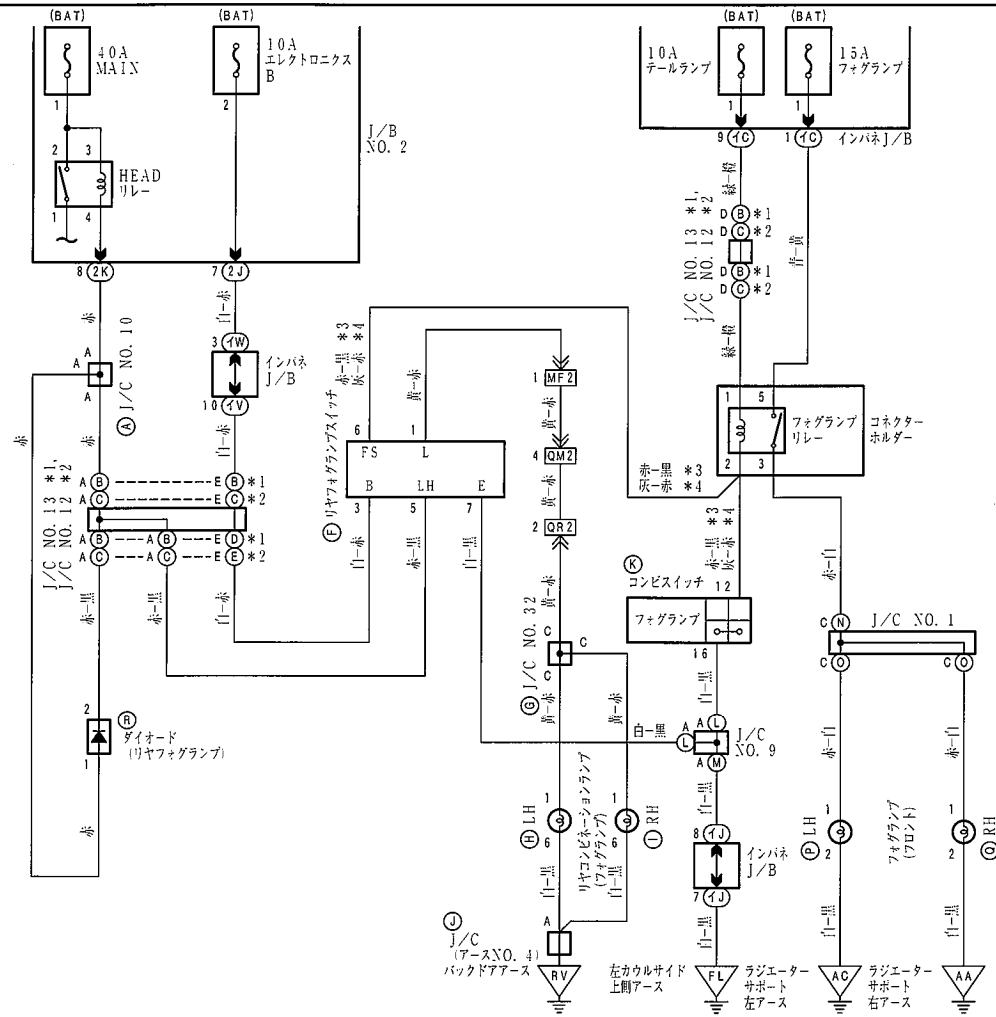


# ストップランプ



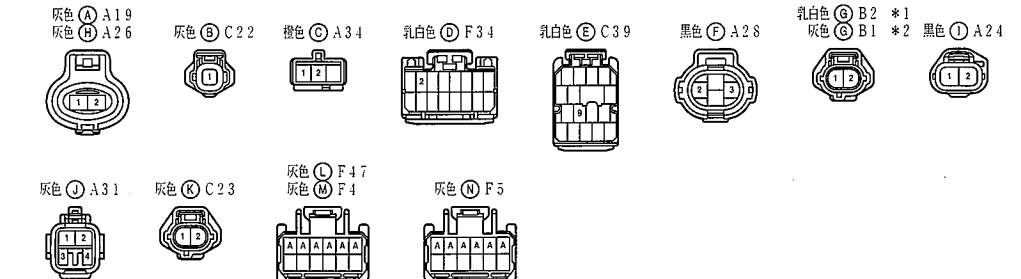
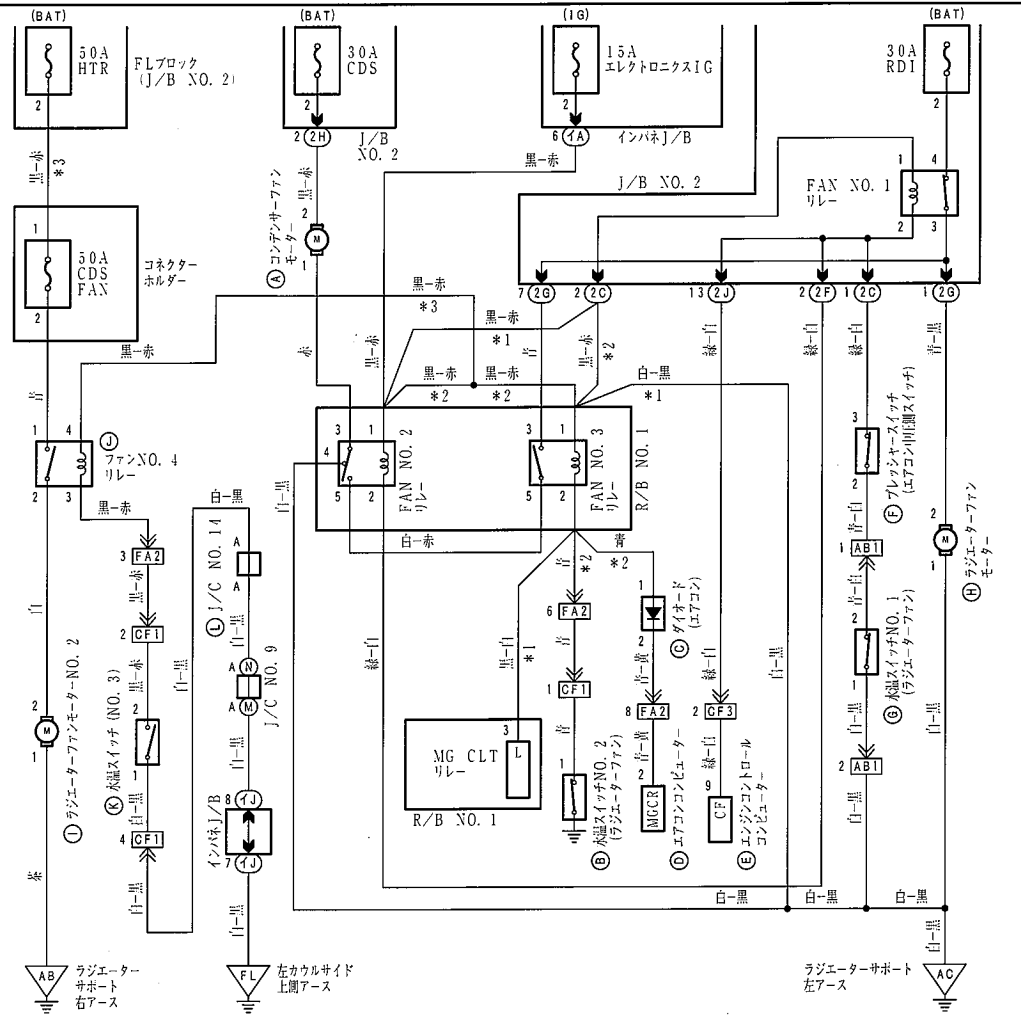
# フォグランプ

\*1: 5S-FE \*3: '98. 8  
\*2: 2MZ-FEと1MZ-FE \*4: '98. 8



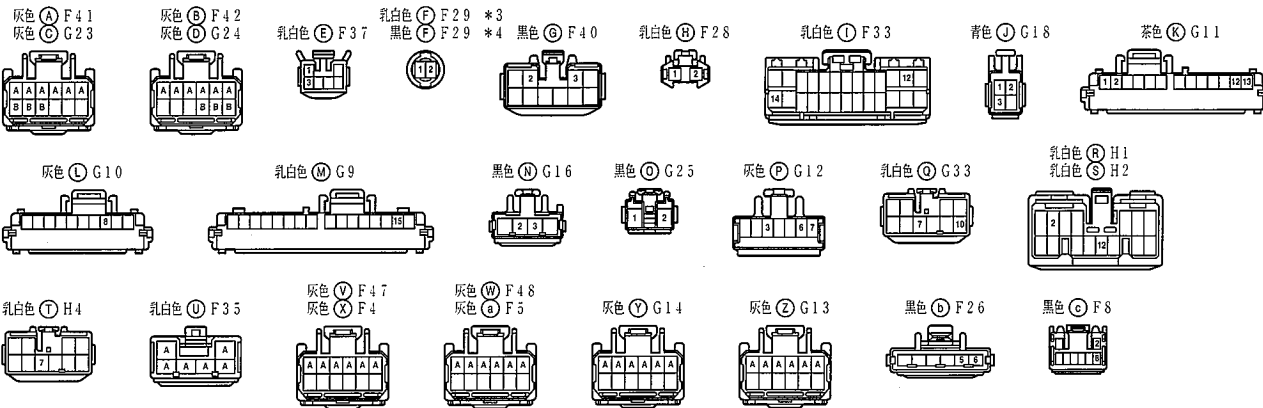
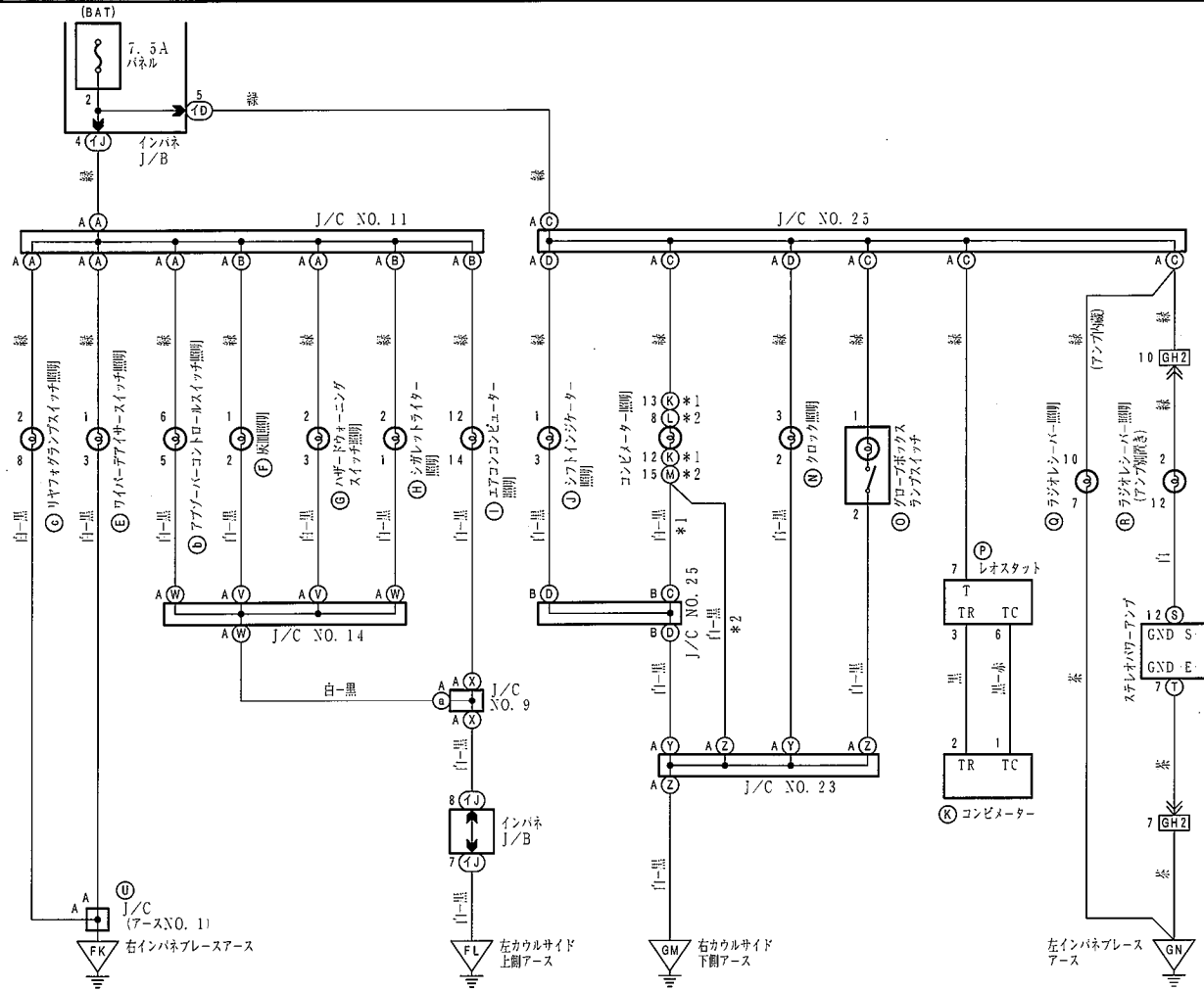
# クーリングファン

\*1: 5S-FE \*2: 2MZ-FEと1MZ-FE \*3: 1MZ-FE

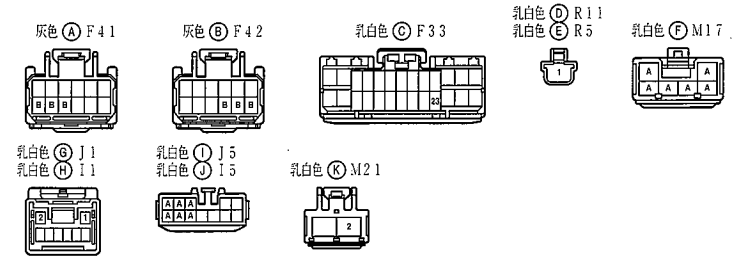
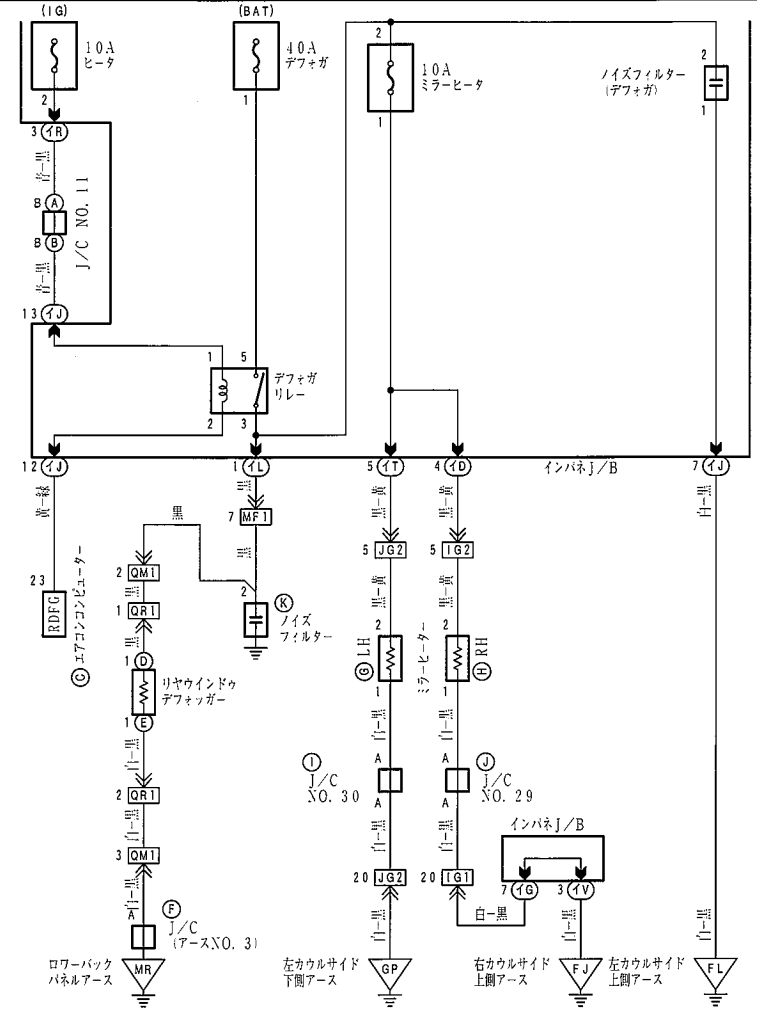


# イルミネーション

\*1:アナログメーター \*3: '98.8  
\*2:オプティコンメーター \*4: '98.8

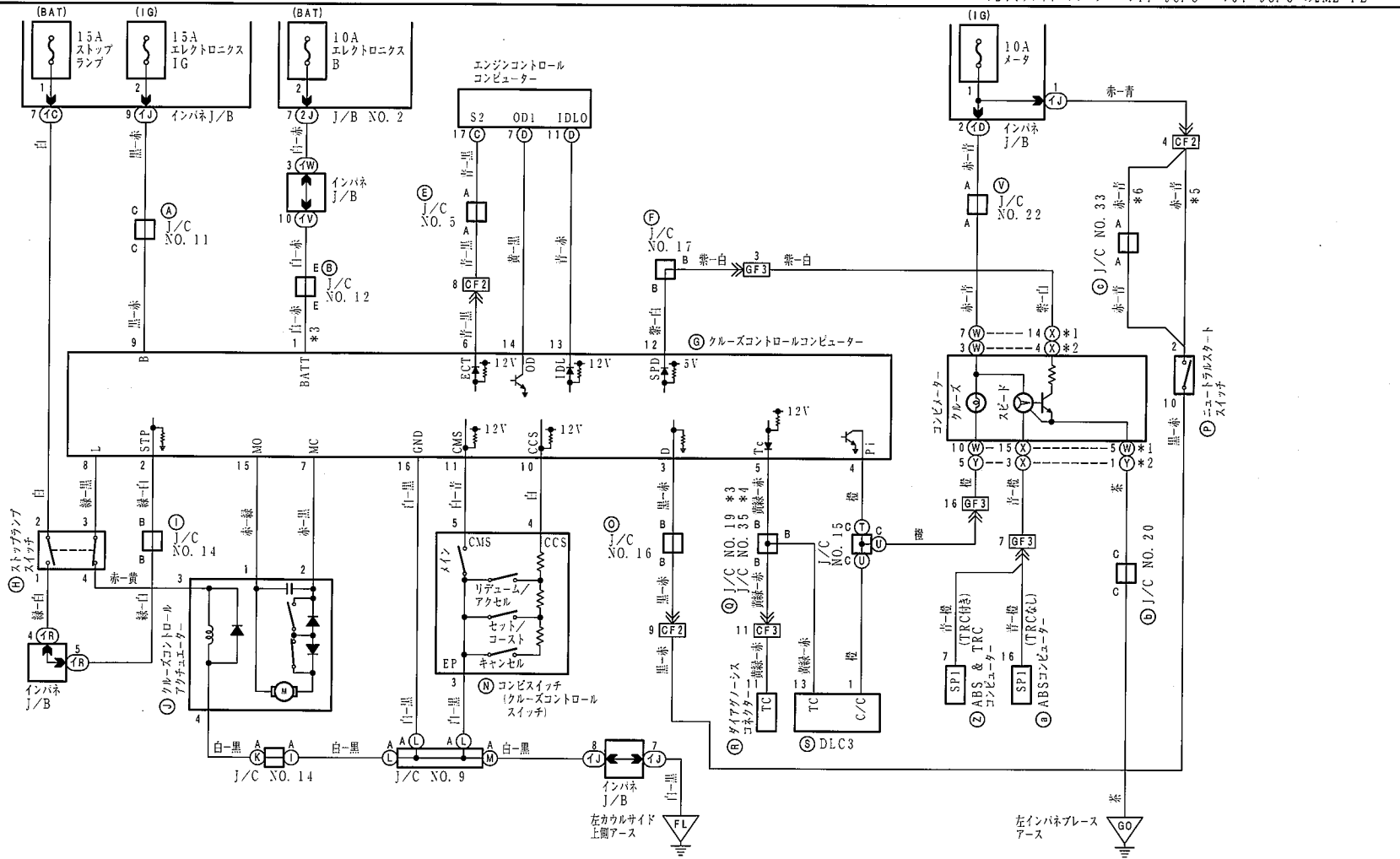


# リヤウインドデフォグガー & ミラーヒーター

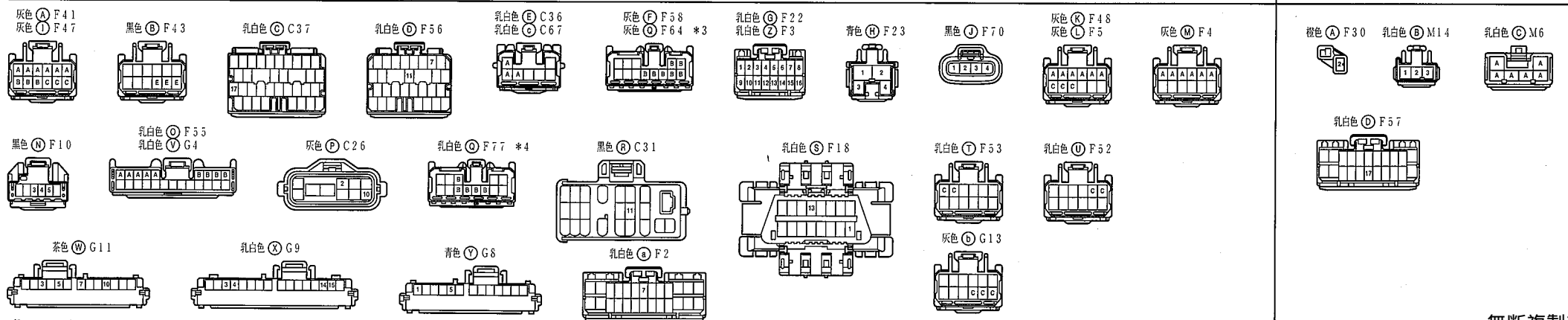
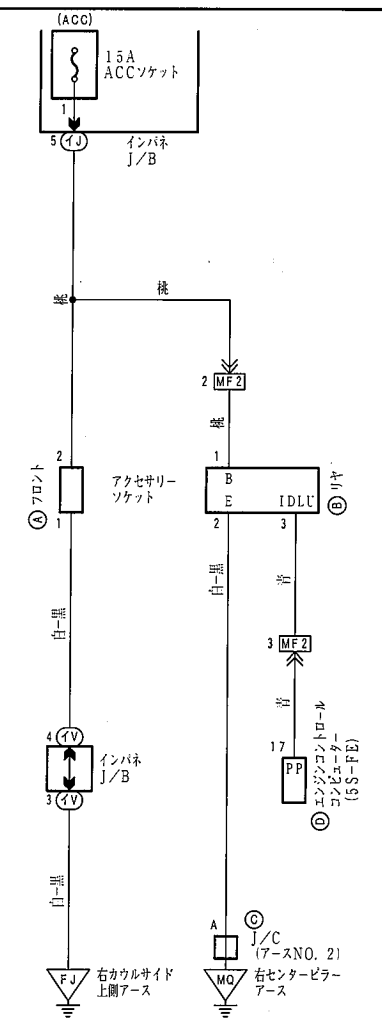


# クルーズコントロール

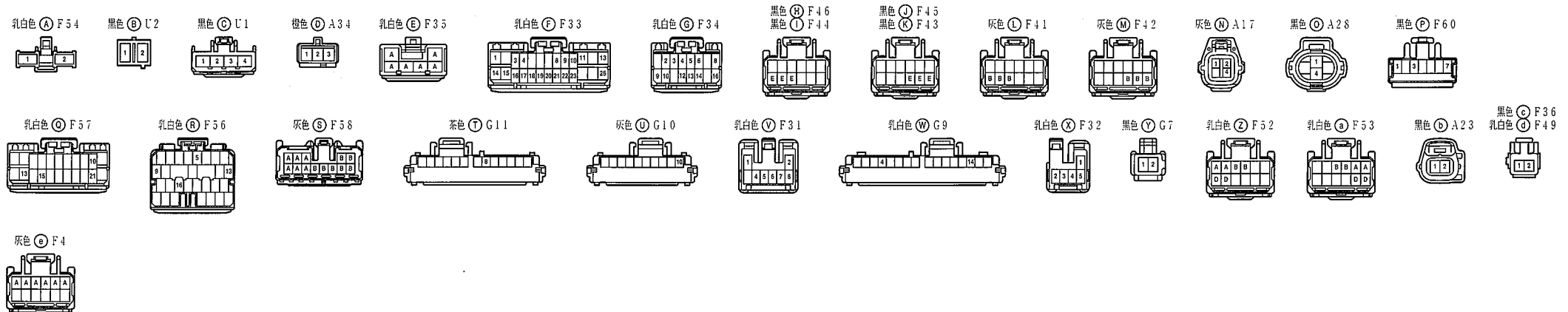
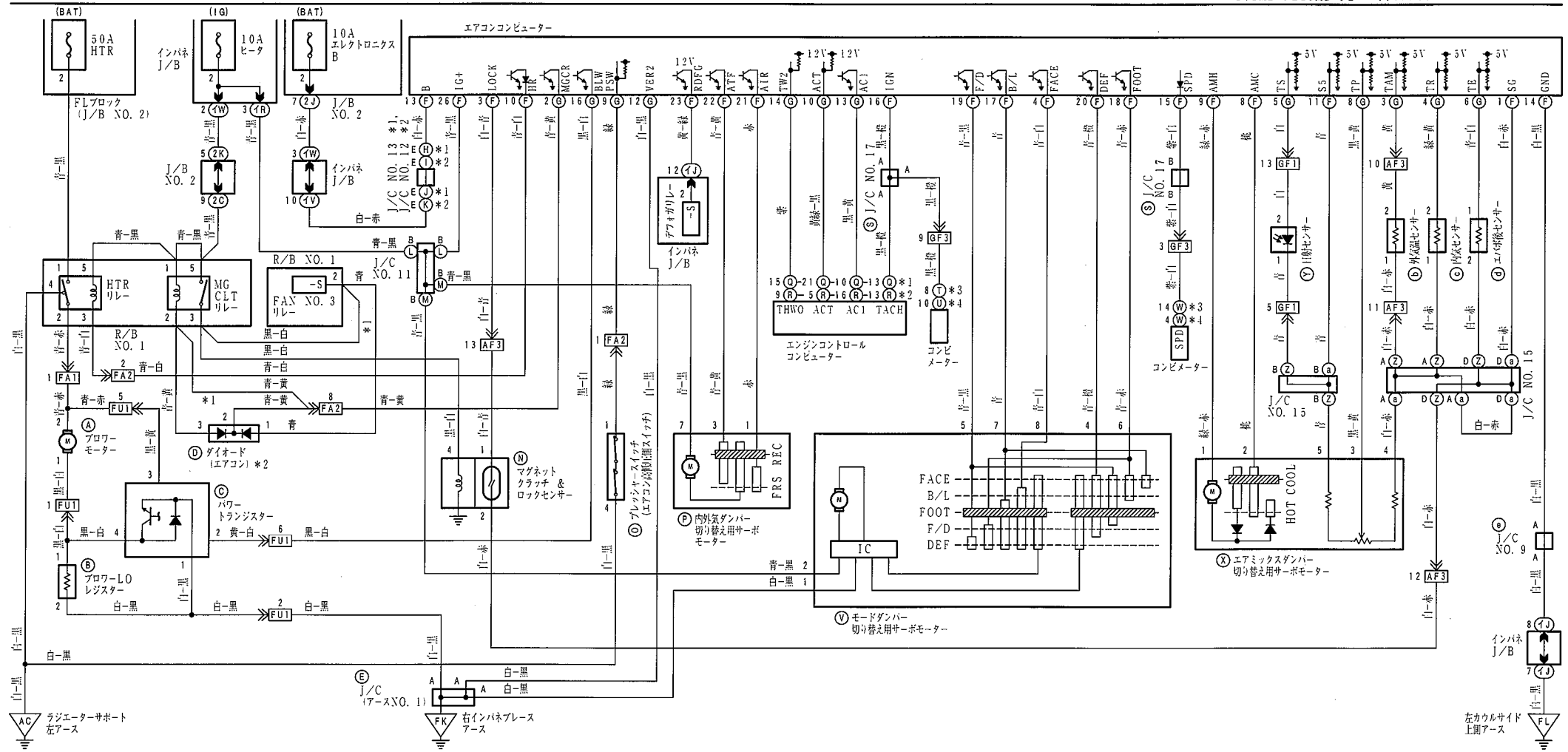
\*1: アナログメーター \*3: '98. 8 \*5: 除く'98. 8~の2MZ-FE  
 \*2: オプティトロンメーター \*4: '98. 8 \*6: '98. 8~の2MZ-FE



# アクセサリソケット

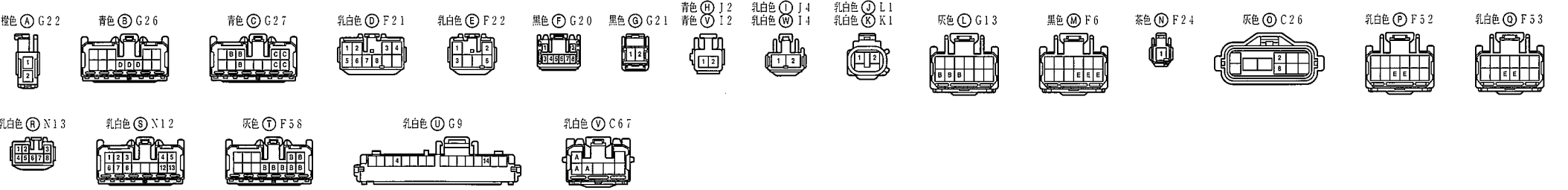
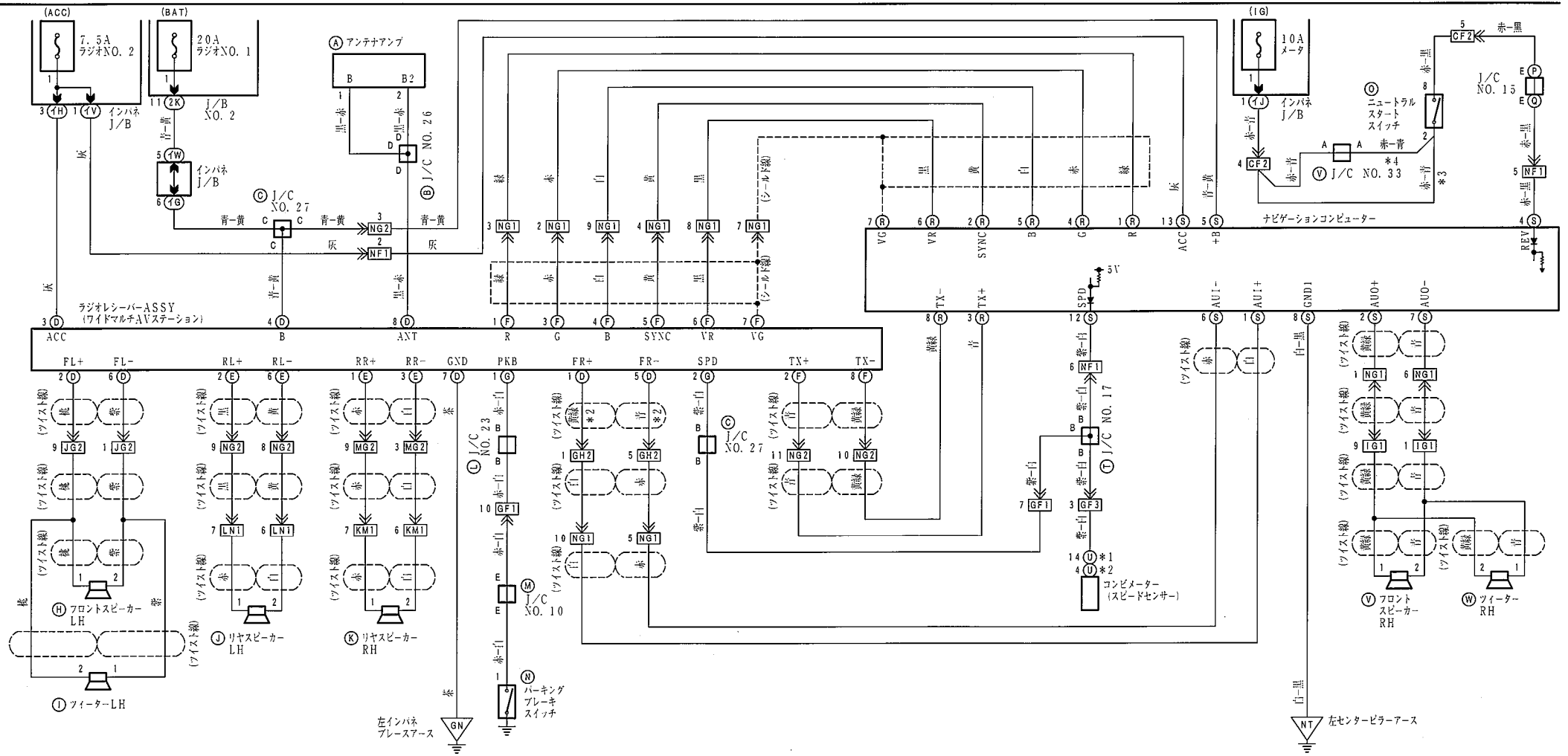


# オートエアコンディショナー



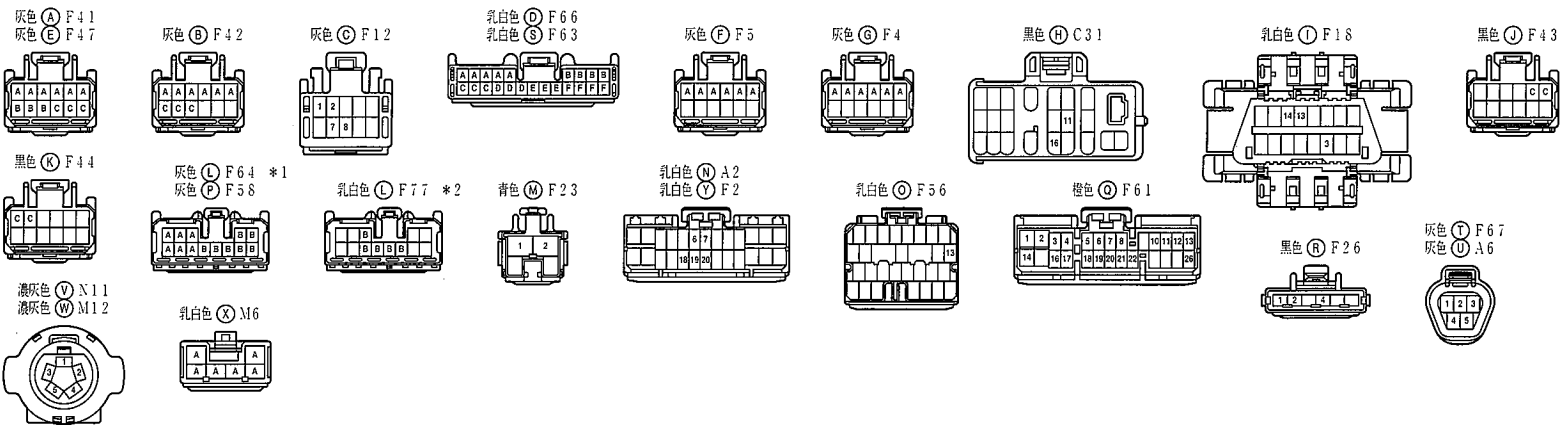
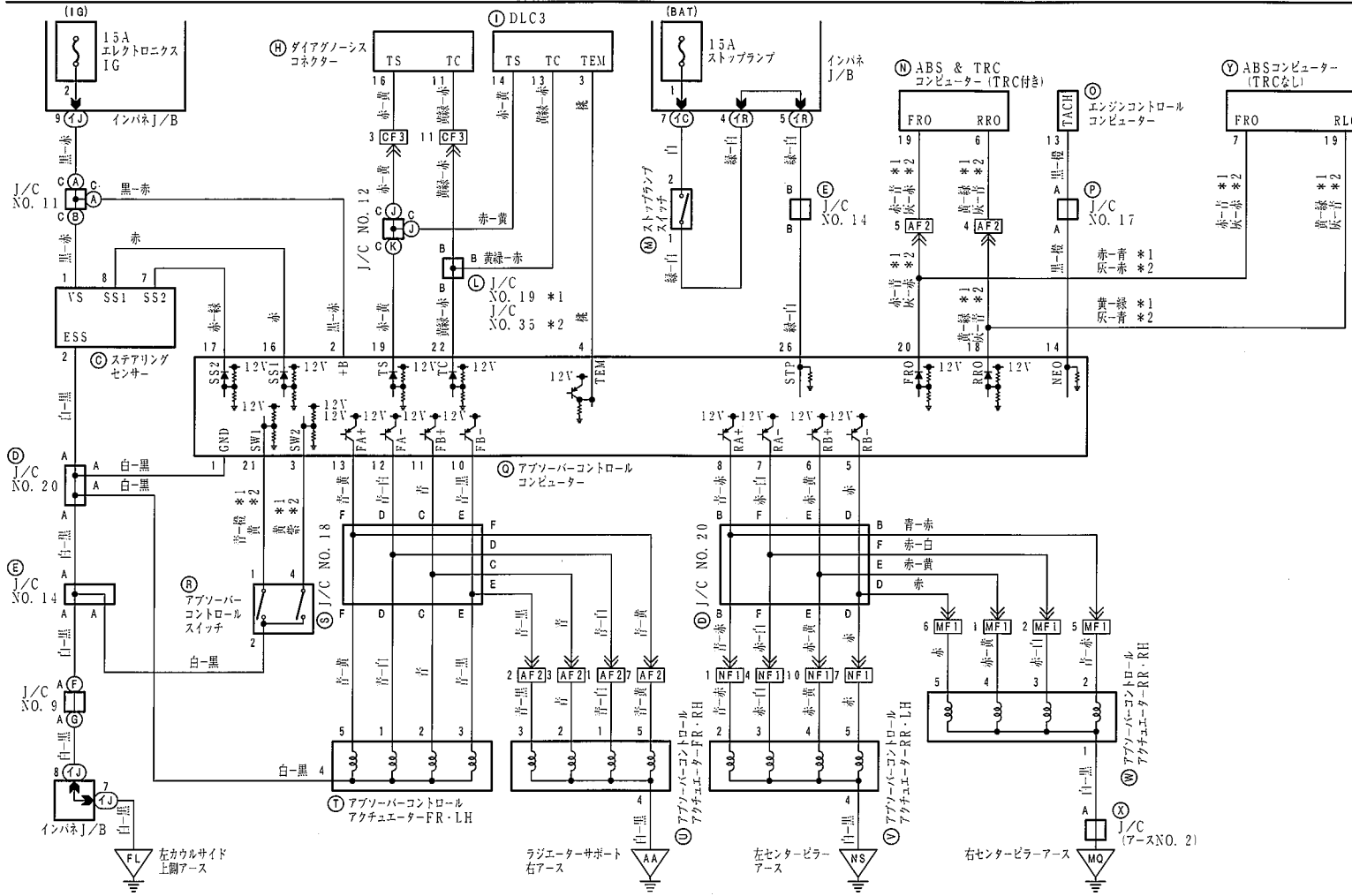
# オーディオ (アンプ内蔵) & ナビゲーション (アンプ内蔵のオーディオ)

\*1: アナログメーター \*3: 除く'98.8-の2MZ-FE  
 \*2: オプティコンメーター \*4: '98.8-の2MZ-FE



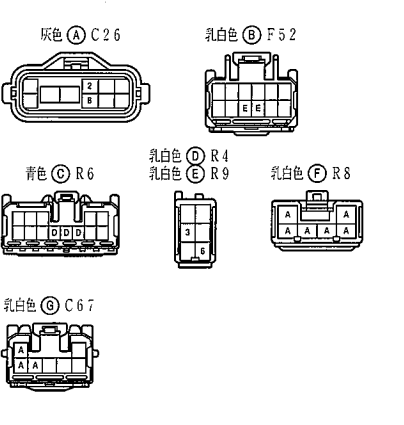
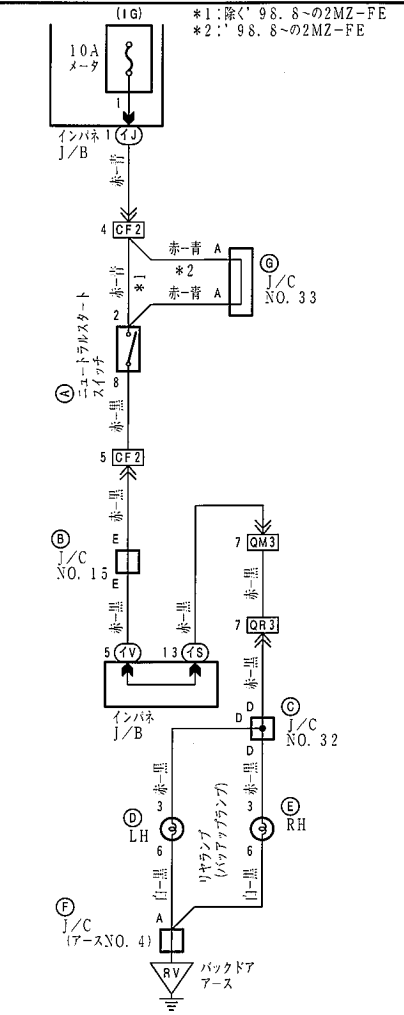
# スカイブックコントロールサスペンション

\*1: '98. 8  
\*2: '98. 8~



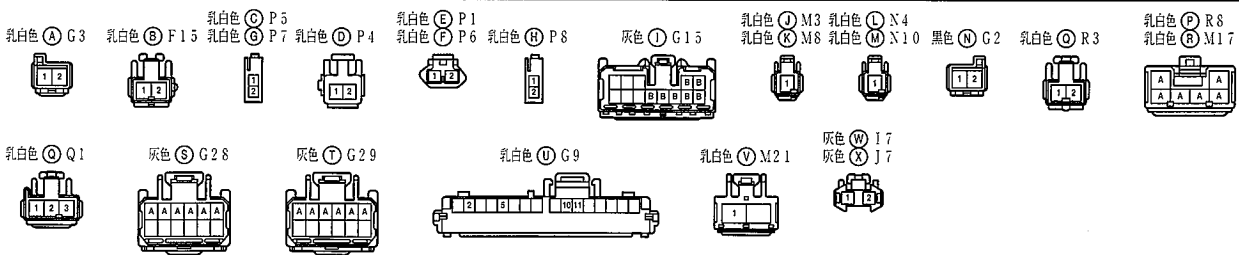
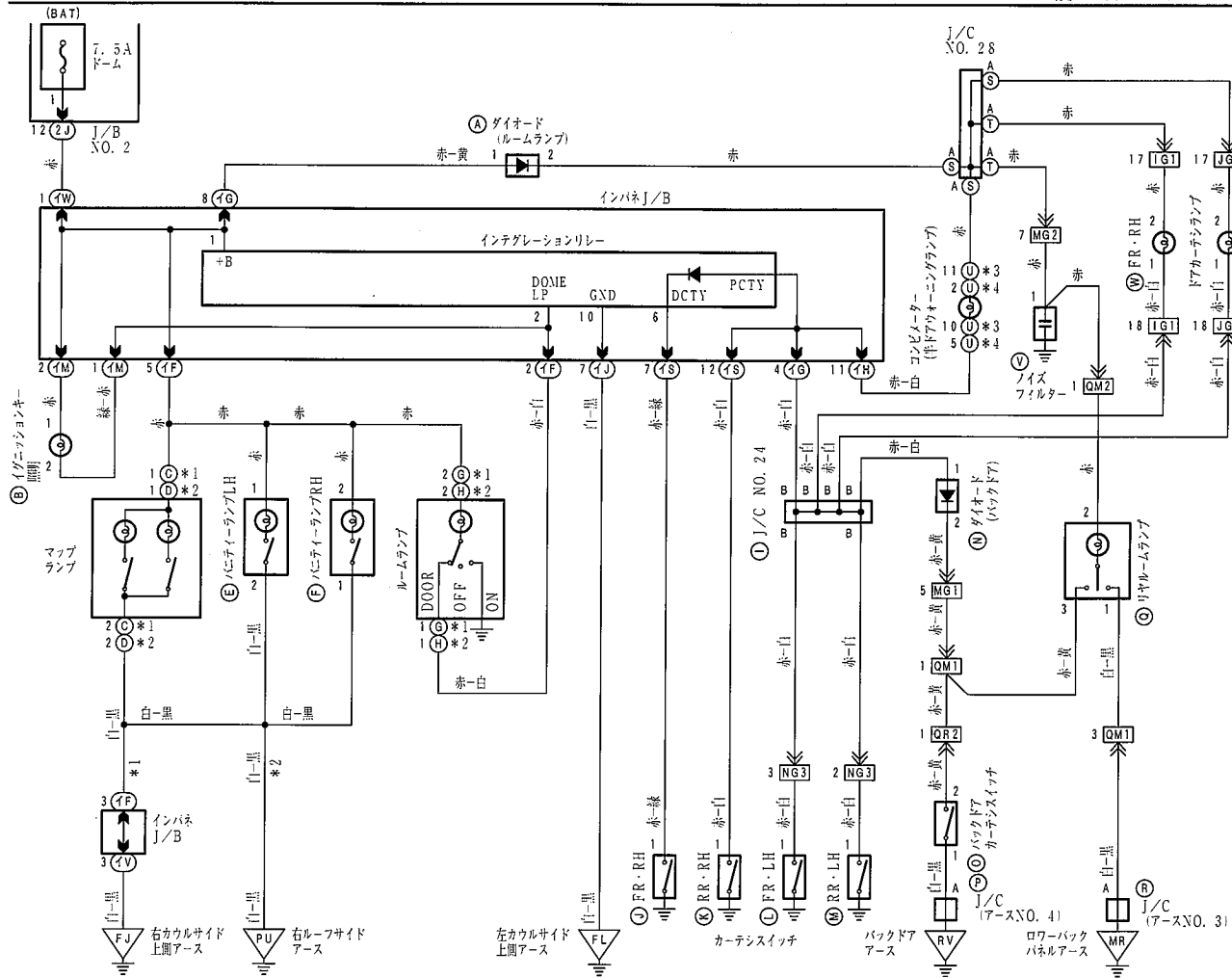
# バックアップランプ 3-29

\*1: 除く '98. 8~の2MZ-FE  
\*2: '98. 8~の2MZ-FE



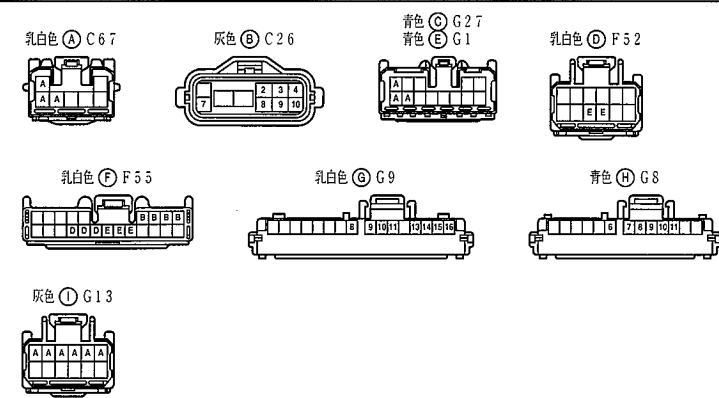
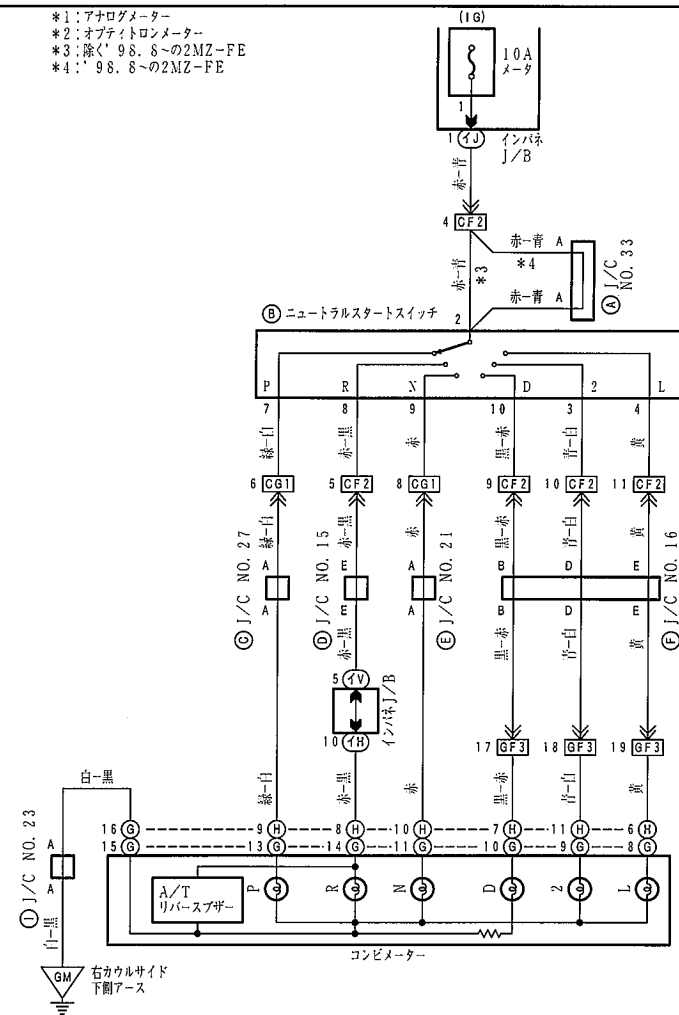
# インテリアランプ

\*1: スライディンググループなし \*3: アナログメーター  
\*2: スライディンググループ付き \*4: オプティロンメーター



# シフトインジケーター

\*1: アナログメーター  
\*2: オプティロンメーター  
\*3: 除く'98, 8-の2MZ-FE  
\*4: '98, 8-の2MZ-FE

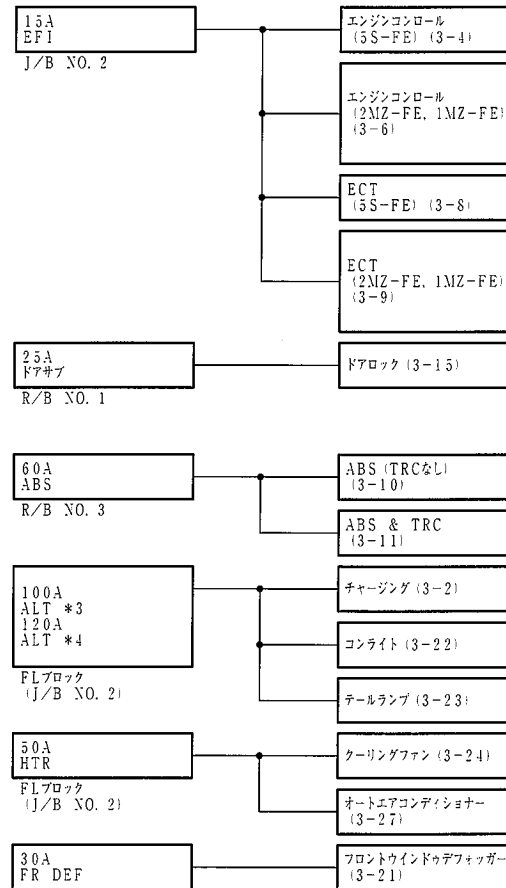
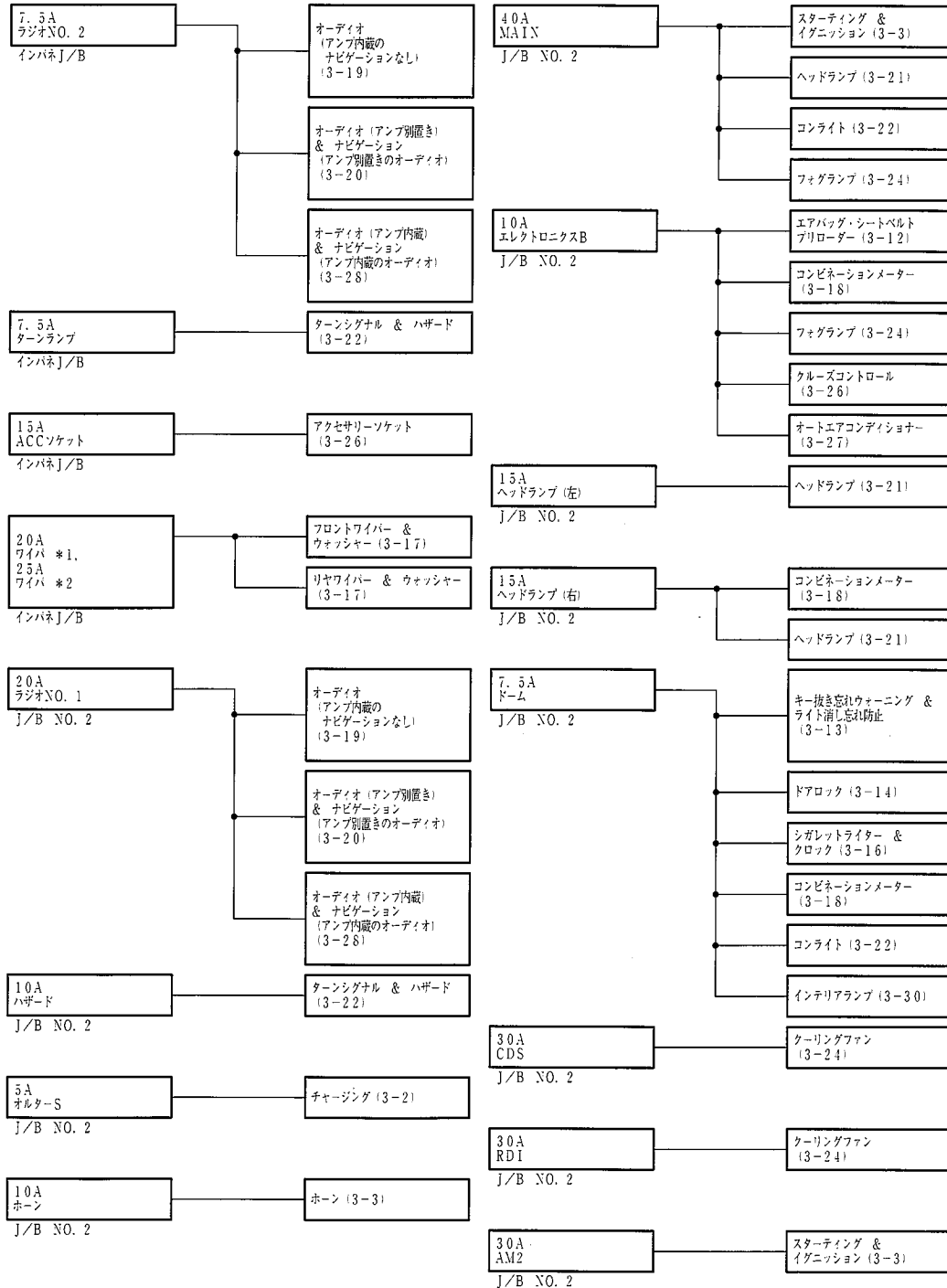




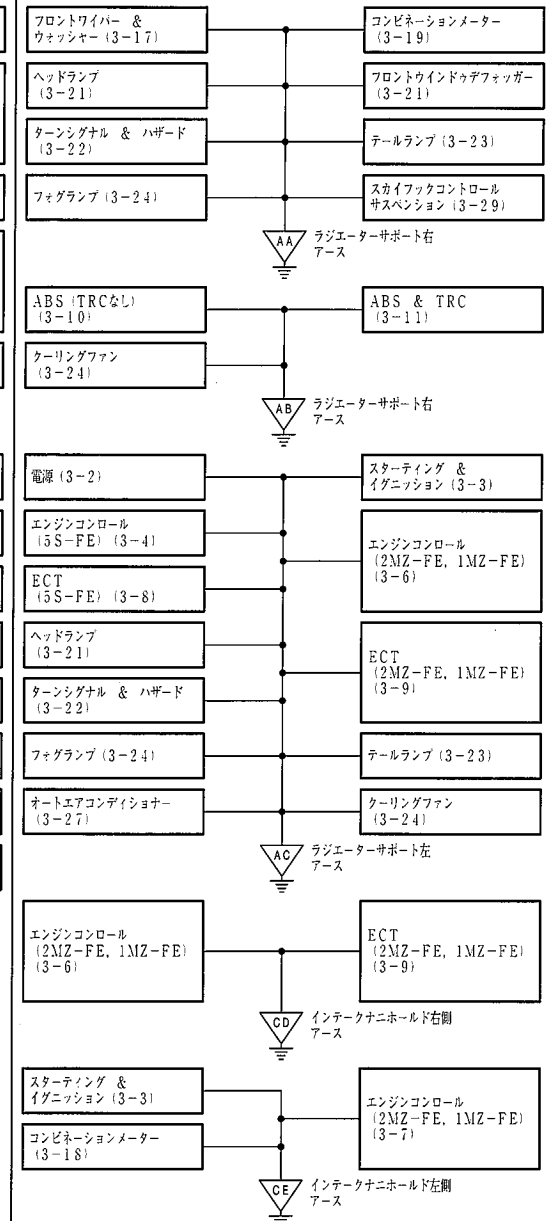
# ヒューズ-負荷

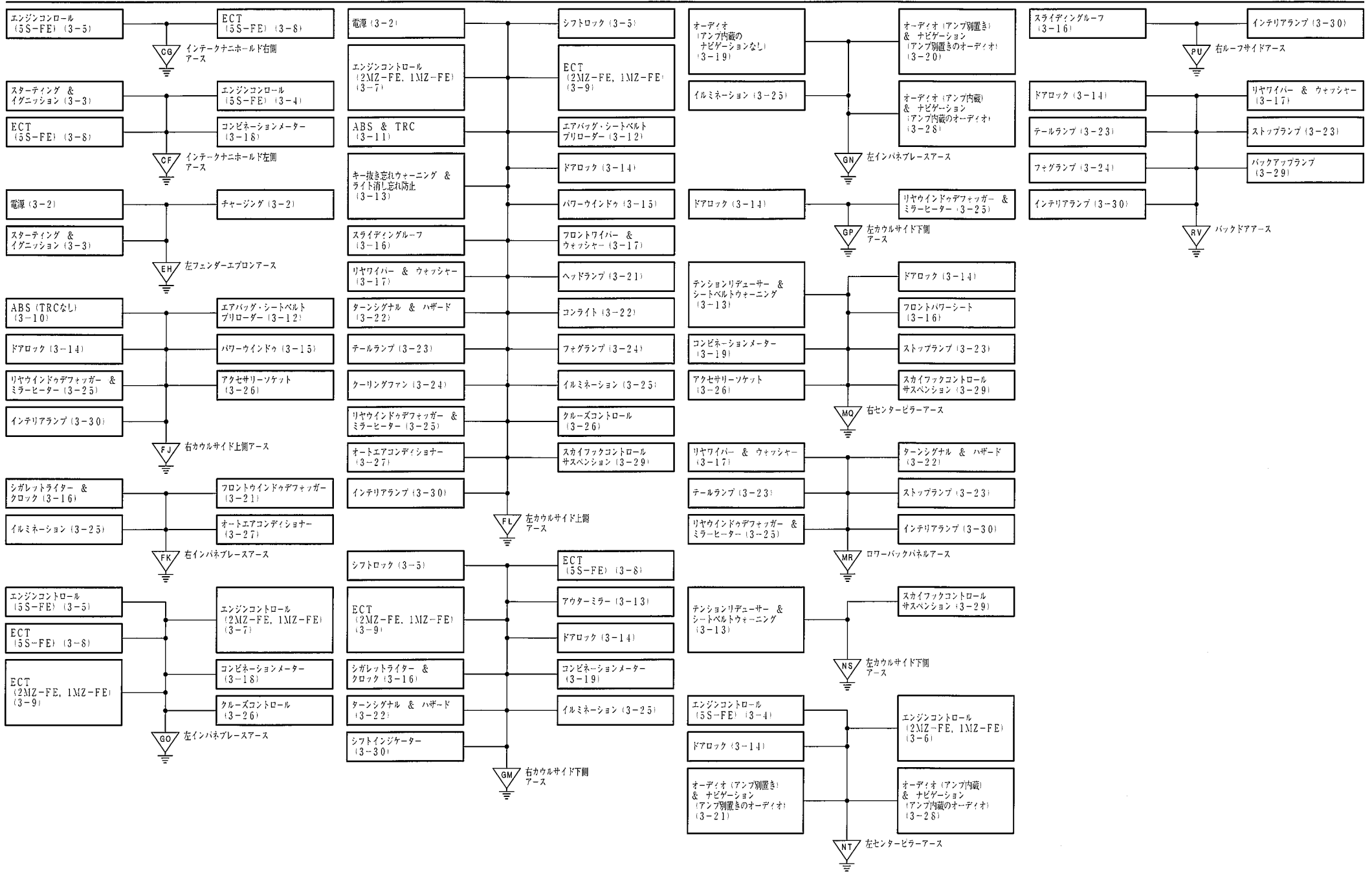
\*1: '98.8  
\*2: '98.8~

\*3: '98.8の5S-FE  
\*1:除く'98.8の5S-FE



# アース-負荷





\* 負荷記載順序は実際の接続順序とは異なります

---

MEMO