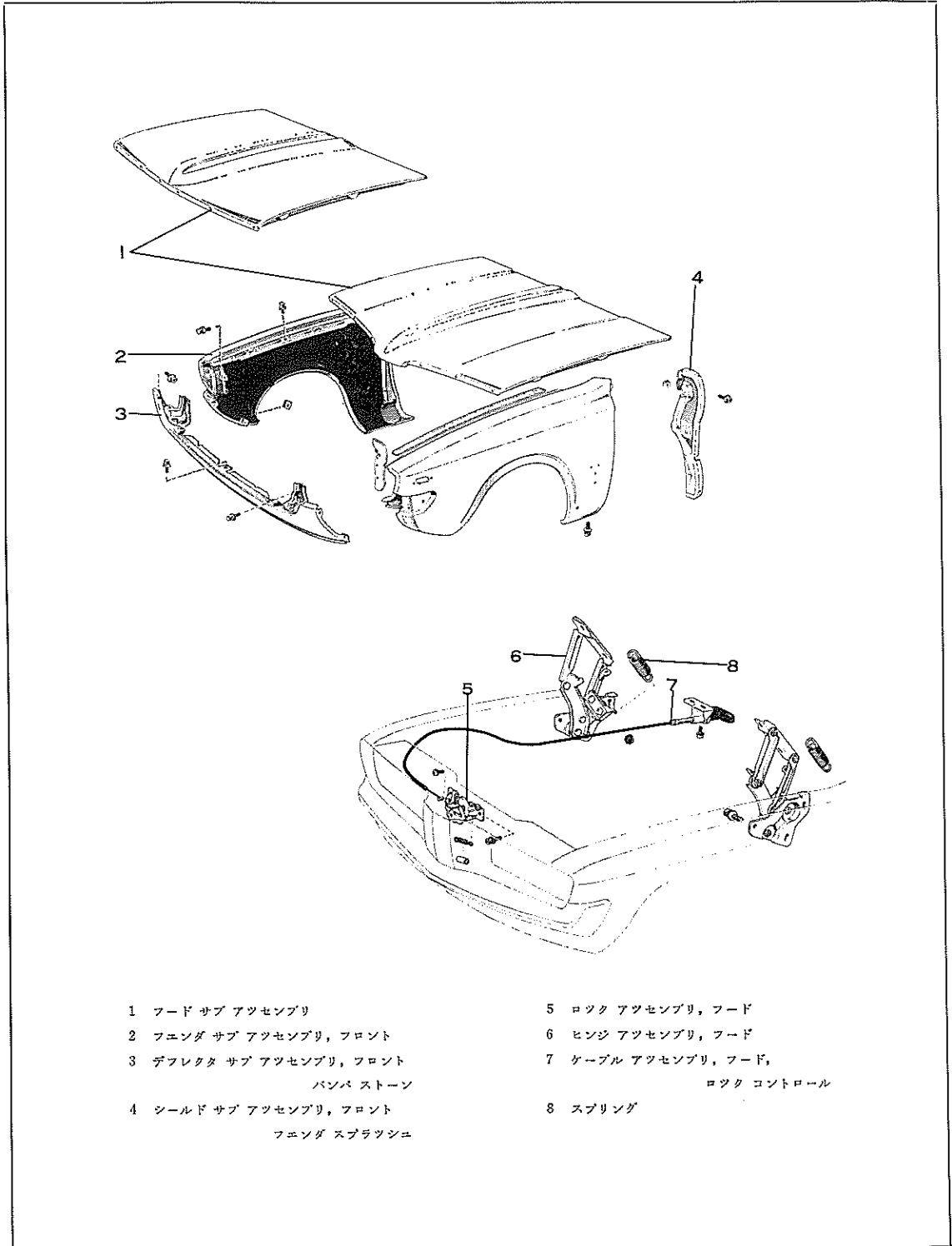


ボデー

フロント ボデー	17-2
フロント ドア	17-5
リヤ ドア	17-13
リヤ ボデー	17-17
バンパ.....	17-18
ボデー外装.....	17-20
キー シリンダ セット.....	17-28
ウエザストリップ.....	17-30
ボデー内装.....	17-33
〔R X 20, 22, MX20系 (ハードトップ) 〕	
フロント ドア	17-41
リヤ クォータ ウインド.....	17-47
ボデー外装.....	17-52
ウエザストリップ.....	17-54
ボデー内装.....	17-56
ルーフ カバー	17-58
〔R X 16V, 26, 28系 (バン, ワゴン) 〕	
バツク ドア, リヤ ボデー.....	17-61
フレーム アライメント	17-65

フロント ボデー

構成部品



- | | | | |
|---|-------------------------------------|---|--------------------------------|
| 1 | フード サブ アッセンブリ | 5 | ロック アッセンブリ, フード |
| 2 | フェンダ サブ アッセンブリ, フロント | 6 | ヒンジ アッセンブリ, フード |
| 3 | デフレクタ サブ アッセンブリ, フロント
バンパーストーン | 7 | ケーブル アッセンブリ, フード,
ロックコントロール |
| 4 | シールド サブ アッセンブリ, フロント
フェンダ スプラッシュ | 8 | スプリング |

第17-1図 フロント ボデー構成部品

G8853 G8854

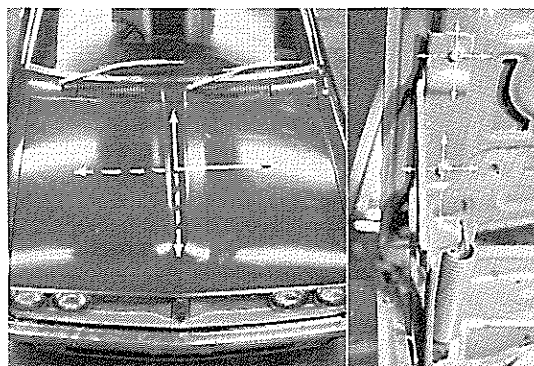
フード

建て付け点検

- 1 フードを閉じた状態でフード前後端の高さがフェンダとそろっていること。
- 2 フードを閉じた状態でフードとフェンダの左右のすき間が同じで平行であること。
- 3 フード ロックの掛かりがよくガタのないこと。

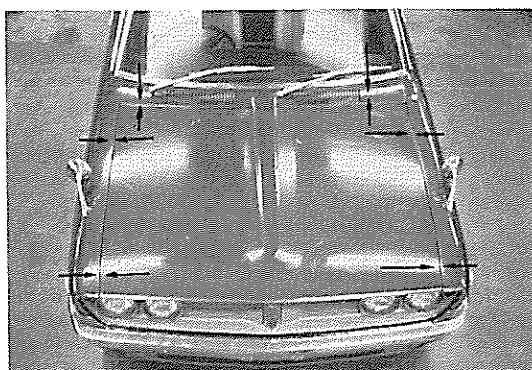
調整

フード建て付け調整は図のようにフード ヒンジ
取り付け部およびフード バンパで行なう。



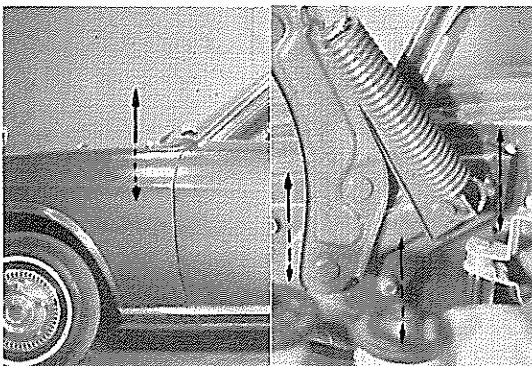
第17-3図 フード左右調整

C0107 C0108



第17-2図 フード建て付け点検

C0107



第17-4図 フード高さ調整

C0110 C0109

取りはずし

- 1 インспекション ランプ (エンジン ルーム ランプ) のワイヤを取りはずす。
- 2 フードとヒンジ取り付けボルトを取りフードを取りはずす。

注

フード後端部でボデーを傷付けないようにする。

取り付け

取りはずし作業の逆に行なう。

注

取り付け後フード建て付け点検、調整を行なう。

フード ロック

取りはずし

- 1 取り付けボルト(1)3本を取りフード ロックを取りはずす。
- 2 フード ロックからフード ロック コントロール ケーブルを取りはずす。

取り付け

取りはずし作業の逆に行なう。

注

取り付け後フード ロックの作動を点検し掛かり具合の悪い場合は調整する。



第17-5図 フード高さ調整

C0111 C0112



第17-6図 フード ロック調整

C0113

フロント フェンダ

取りはずし

- 1 ラジエータ グリルを取りはずす。(RX系車はスクリュー8本, MX系車片側5本)
- 2 ラジエータ オープニング モールディングを取りはずす。(MX系車のみ)
- 3 サイド ターン シグナル ランプのワイヤ コネクタをはずし, タイヤ エプロンの外側へ出しておく。
- 4 フロント バンパを取りはずす。(取り付けボルト(1)および(2))

注

バンパ端面でフェンダに傷を付けないようにウエス等でカバーする。

- 5 ワイパ アームを取りはずしカウル ベンチレータ ルーバを取りはずす。
- 6 フロント フェンダ中側のスプラッシュ シールドを取りはずす。
- 7 ロツカ パネル モールディングを取りはずす。(前1か所のみナット締め, 他はクリップ)
- 8 アンテナ アツパの取り付け ナットを取りはずす。
- 9 フェンダ取り付けボルト15本(2本はフロント バンパ ストーン デフレクタ取り付け用)を取りフェンダを取りはずす。

取り付け

取りはずし作業の逆に行なう。

注

フロント フェンダ取り付け時, 新品にモールディングやマーク類の取り付け穴の無い場合は必要に応じて穴をあけること。

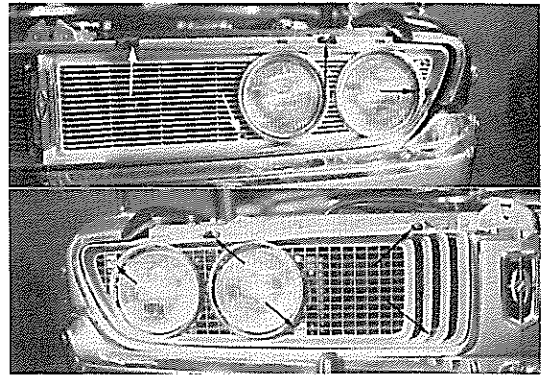
フロント バンパ ストーン デフレクタ

取りはずし

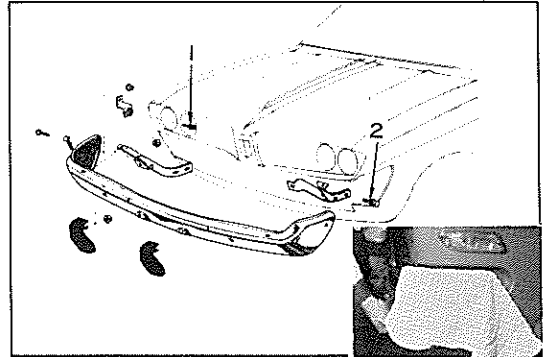
- 1 ラジエータ グリルを取りはずす。
- 2 フロント ターン シグナル ランプのワイヤ コネクタを取りはずす。
- 3 バンパ ストーン デフレクタ取り付けボルト(8本)を取りローラ シュラウドをシグナル ランプ付きで取りはずす。
- 4 バンパ ストーン デフレクタからシグナル ランプを取りはずす。

取り付け

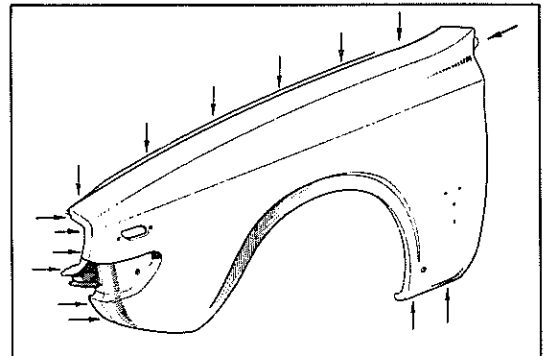
取りはずし作業の逆に行なう。



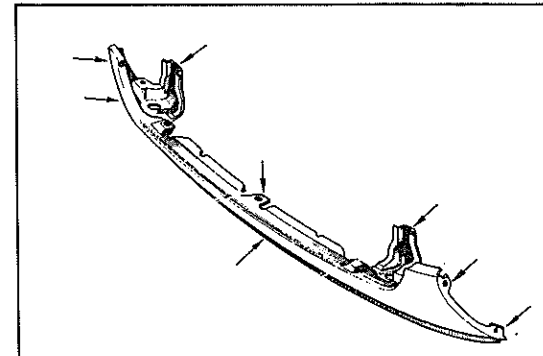
第17-7図 ラジエータ グリル取りはずし C0116 C0114



第17-8図 フロント バンパ取りはずし G8855 C0117



第17-9図 フロント フェンダ取りはずし G8856



第17-10図 フロント バンパ ストーン デフレクタ取りはずし G8857

ラジエータ フロント パネル (MX系車)

取りはずし

- 1 ラジエータ グリルを取りはずす。
- 2 ラジエータ オープニング モールディングを取りはずす。
- 3 取り付けボルト (5本) を取りラジエータ フロント パネルを取りはずす。

注

ボルト(1) (2本) はパネル前後調整用である。



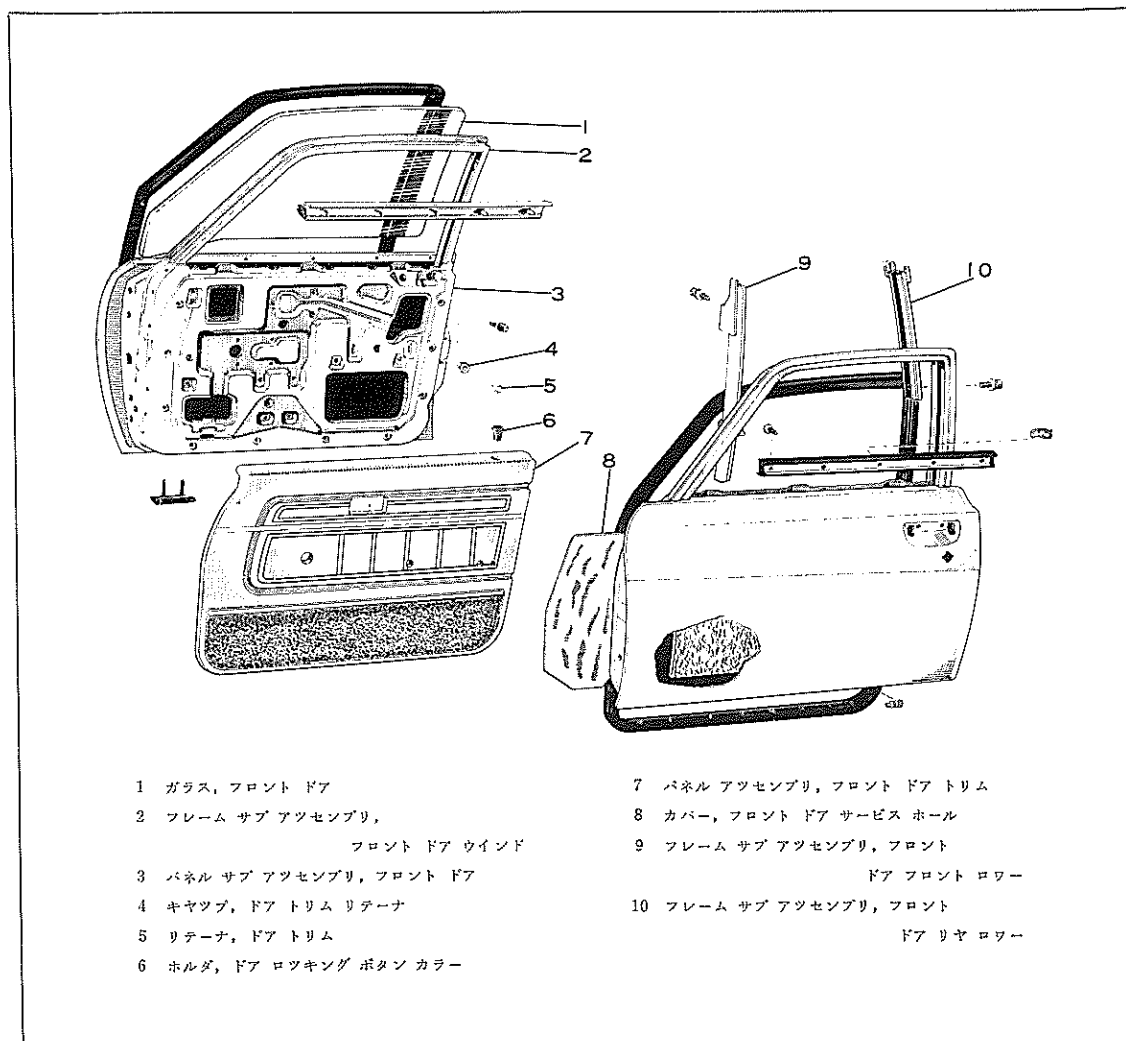
第17-11図 ラジエータ フロント パネル 取りはずし C0115

取り付け

取りはずし作業の逆に行なう。

フロント ドア

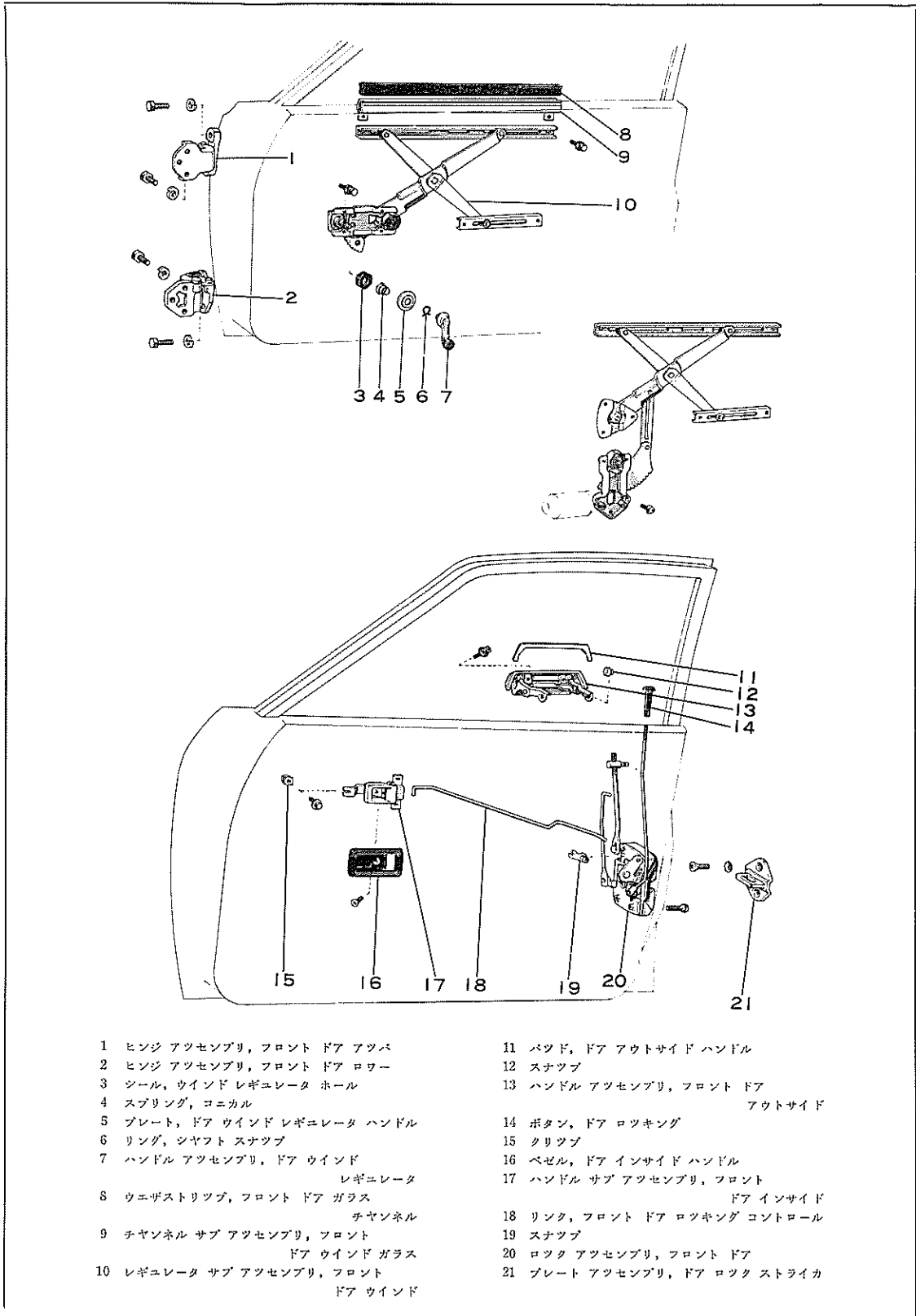
構成部品



- | | |
|-----------------------------------|--------------------------------------|
| 1 ガラス, フロント ドア | 7 パネル アツセンブリ, フロント ドア トリム |
| 2 フレーム サブ アツセンブリ,
フロント ドア ウインド | 8 カバー, フロント ドア サービス ホール |
| 3 パネル サブ アツセンブリ, フロント ドア | 9 フレーム サブ アツセンブリ, フロント
ドア フロント ロー |
| 4 キヤツプ, ドア トリム リテーナ | 10 フレーム サブ アツセンブリ, フロント
ドア リヤ ロー |
| 5 リテーナ, ドア トリム | |
| 6 ホルダ, ドア ロツキング ボタン カラー | |

第17-12図 フロント ドア構成部品

G8858



第17-13図 フロント ドア レギュレータ, ドア ロック構成部品

S1125 S1126

フロント ドア建て付け調整

点 検

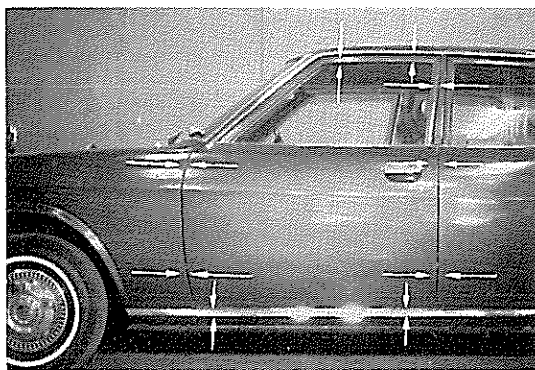
ドアを閉じた状態でドア前後のすき間、平行度、傾き等を点検する。

調 整

ドア建て付け調整はドアを開き SST〔09812-14010〕を使用して下図のように調整する。

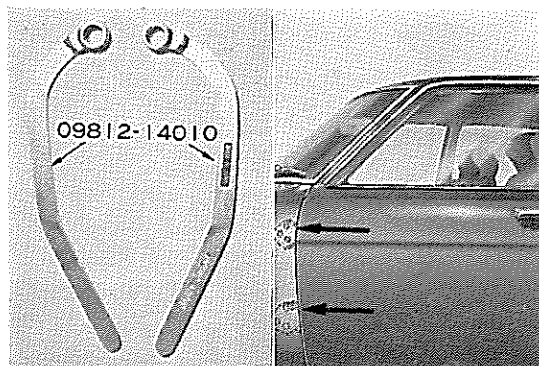
注

- 1 ドアに傷を付けないように紙テープ等を張り付けて作業する。
- 2 ドア調整後ドア ロック ストライカの調整を行なう。(ドア ロック ストライカの項参照)

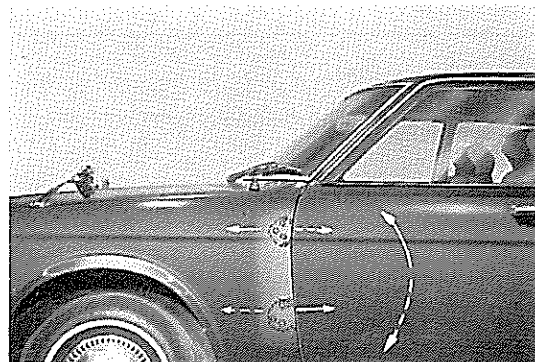


第17-14図 ドア建て付け点検

C0110

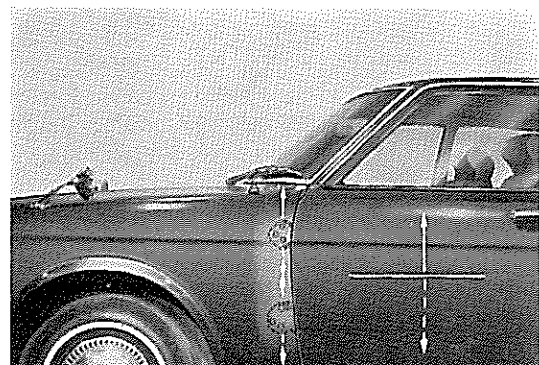


第17-15図 ドア調整箇所およびSST C0118 C0119



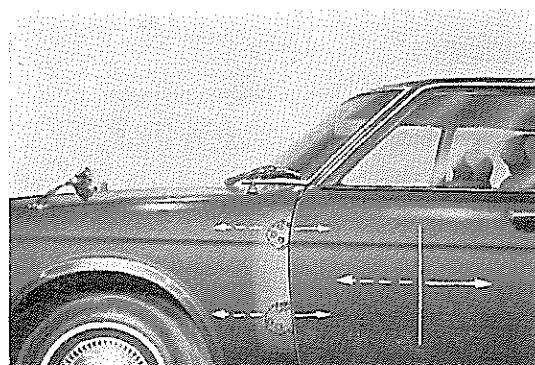
第17-16図 ドア後端の上下調整

C0119



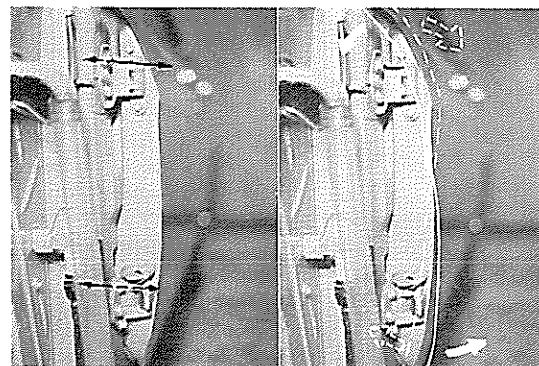
第17-17図 ドア全体の上下調整

C0119



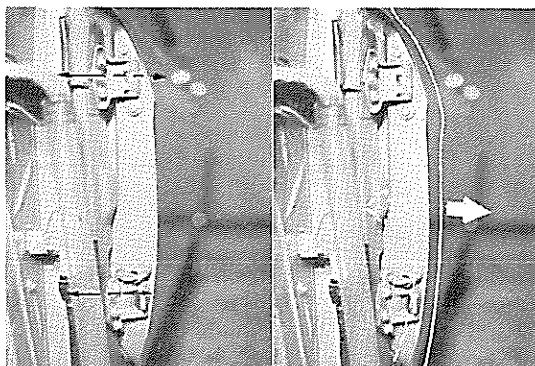
第17-18図 ドア全体の前後調整

C0119



第17-19図 ドア上下のはいり具合調整

C0120



第17-20図 ドア前部のはいり具合調整

C0120

フロント ドア ヒンジ

取りはずし

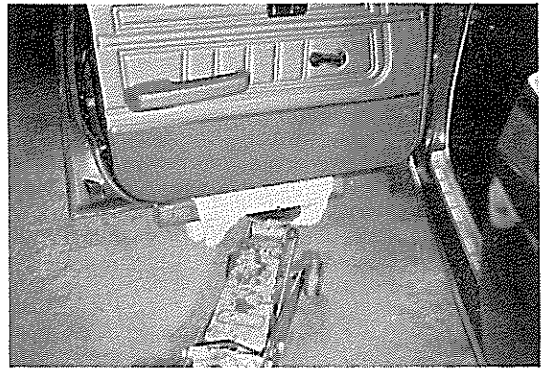
- 1 ドア パネル下側に木片を当て、ジャツキでささえてドアとヒンジの取り付けボルトを取り、ドアを取りはずす。
- 2 ボデーからドア ヒンジを取りはずす。

注

パワー ウインドおよびドア カーテシ ランプ装備車は、ドア トリム パネルを取り、サービス ホール カバーをはがし、ワイヤ ハーネスをドアから抜き出しておく。

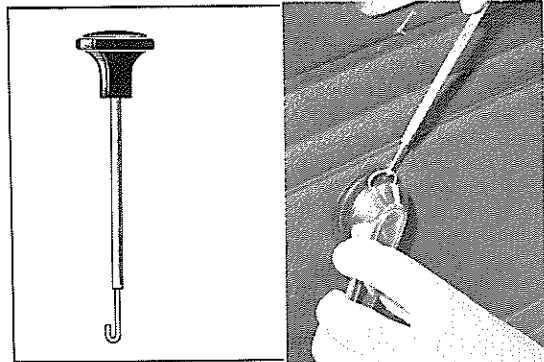
取り付け

取りはずし作業の逆に行なう。



第17-21図 ドア ヒンジ交換

C0121



第17-22図 レギュレータ ハンドル

取りはずし

G8859 B3061

ドア トリム パネル

取りはずし

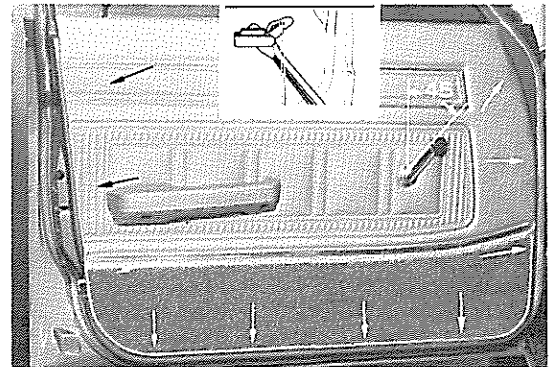
- 1 ドア ロック ボタンを取りはずす。
- 2 ドア アーム レストを取りはずす。
- 3 ドア インサイド ハンドル ケース、ドア ウインド レギュレータ ハンドルを取りはずす。(取りはずし工具はチョーク ボタンまたはスロットル ボタン等で作るとよい)
- 4 ドアからクリップを破損しないようにドア トリム パネルを取りはずす。
- 5 サービス ホール カバーを取りはずす。

取り付け

取りはずし作業の逆に行なう。

注

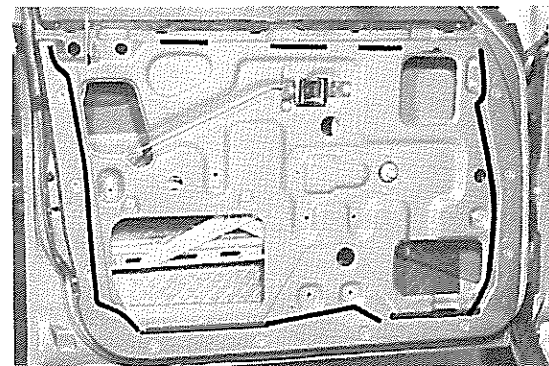
- 1 サービス ホール カバー取り付け時ブチル テープを使用する。
- 2 レギュレータ ハンドル部にコニカル スプリングがはいる。
- 3 レギュレータ ハンドル取り付け位置はガラス全閉にして第17-23図のように取り付ける。



第17-23図 ドア トリム パネル

取りはずし

C0122 G4225

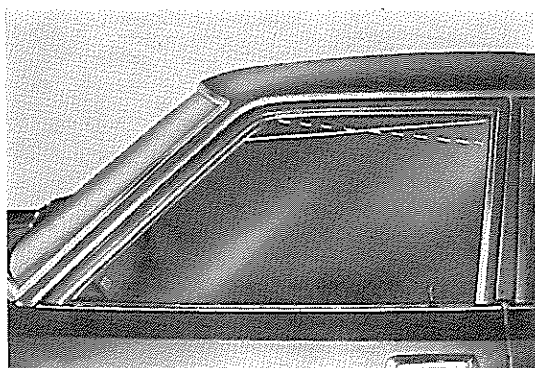


第17-24図 ブチル テープ取り付け位置

C0123

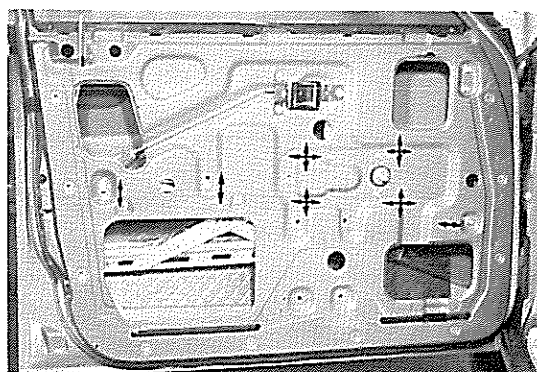
ドア ガラス調整

- 1 ドア トリム パネルおよびサービス ホール カバーを取りはずす。(ドア トリム パネルの項参照)。
- 2 下図の状態の場合は右図の個所を調整する。



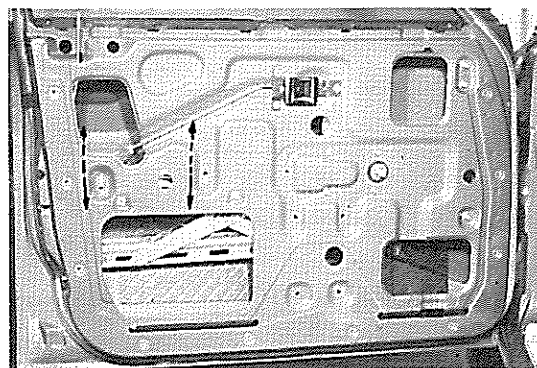
第17-26図 ガラスの傾き

C0124



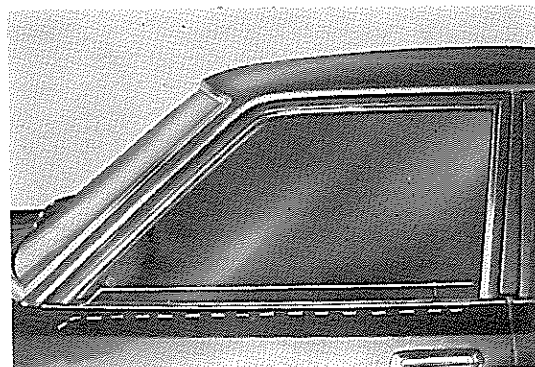
第17-25図 ドア ガラス調整個所

C0123



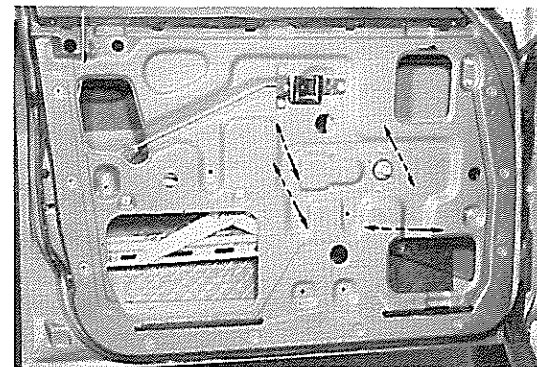
第17-27図 ガラス傾き調整

C0123



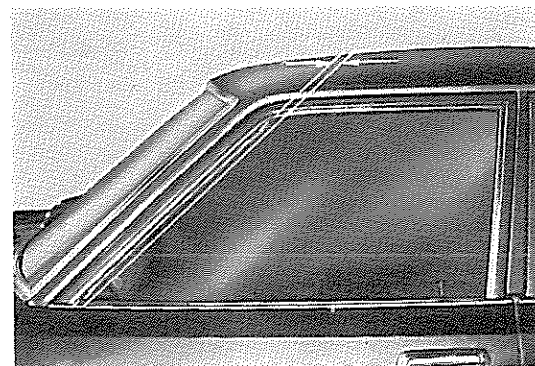
第17-28図 ガラスの全開位置

C0124



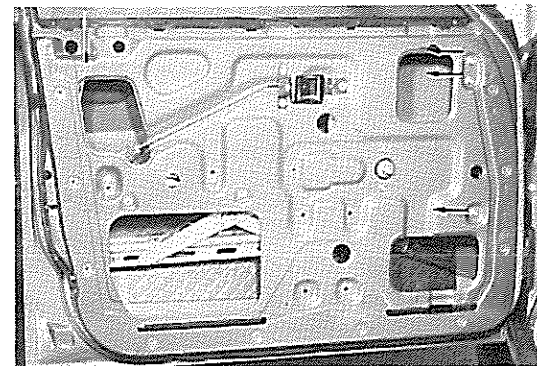
第17-29図 ガラス全開位置調整

C0123



第17-30図 ガラス前後のガタ

C0124



第17-31図 ガラス前後のガタ調整

C0123

- 3 ガラスを全閉にする場合 ガラスがガラス ランと食い違う場合はドア フレームを修正する。

注

フレームを修正した場合はドア建て付けを点検する。

ウインド レギュレータ

取りはずし

- 1 ドア トリム パネルを取りはずす。
(ドア トリム パネルの項参照)
- 2 ガラスをいつぱい下げてチャンネルとレギュレータ アーム取り付けボルト(1) (2本) をはずす。

注

ガラスが落ちないようにする。

- 3 ガラスをドア フレーム 外側へ取り出すかまたは右図のように極細ドライバ等でガラスが下がらないようにする。
- 4 レギュレータ取り付けボルト(2) (6本) をはずし後部サービス ホールから取り出す。

点 検

- 1 レギュレータのギヤの摩耗, 破損, スプリングの衰損, ローラの回転具合, 平行度等を点検して不良の場合はレギュレータ アッセンブリで交換する。
- 2 レギュレータの給油状態を点検し, 不足の場合はMP グリースを充分塗布する。

取り付け

取りはずし作業の逆に行なう。

注

取り付け作業の後各部の作動を点検してからトリム パネルを取り付ける。

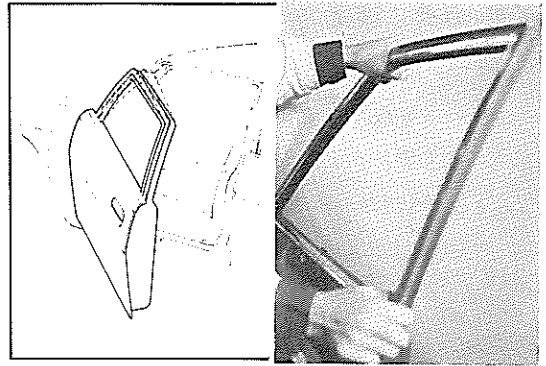
ドア ガラス

取りはずし

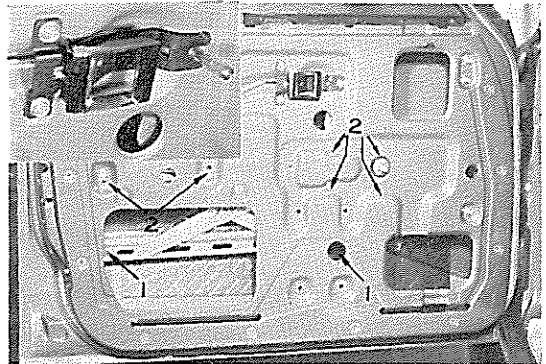
- 1 ドア トリム パネルを取りはずす。(トリム パネルの項参照)。
- 2 ガラスを全開にしてチャンネルとレギュレータ アーム取り付けボルト (2本) を取りはずす。
- 3 ガラス前方を下側に少し傾けドア フレームの外側へ取り出す。

取り付け

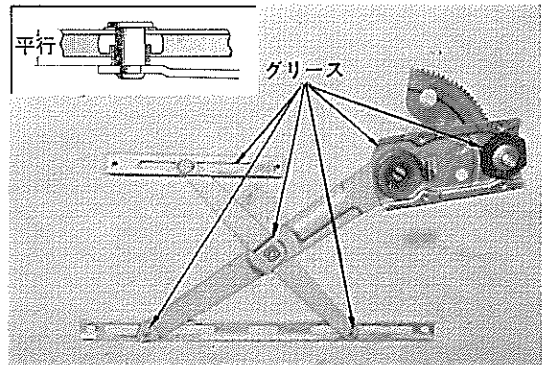
取りはずし作業の逆に行なう。



第17-32図 ドア ガラス フレーム修正 G9449 C0125



第17-33図 レギュレータ取りはずし C0123 C0126



第17-34図 レギュレータ点検 C0127 G8860



第17-35図 ガラス取りはずし C0128

ドア ウインド ガラス交換

- 1 ドア ガラスを取りはずす。
(ドラ ガラスの項参照)
- 2 ガラスからチャンネルをドライバ等で取りはずす。

注

ドライバで強くこじるとチャンネルが曲がつたりガラスが破損するので強く行わない。

- 3 ガラスにチャンネル取り付け位置をマークする。
- 4 ガラスにウエザストリップを組み付ける。

- 5 ウェザストリップに石けん水等を充分塗布し木ハンマ等でチャンネルを組み付ける。

注

チャンネルのブラケット (レギュレータ アームとの取り付け用) は外側にする。

ドア インサイド ハンドル

取りはずし

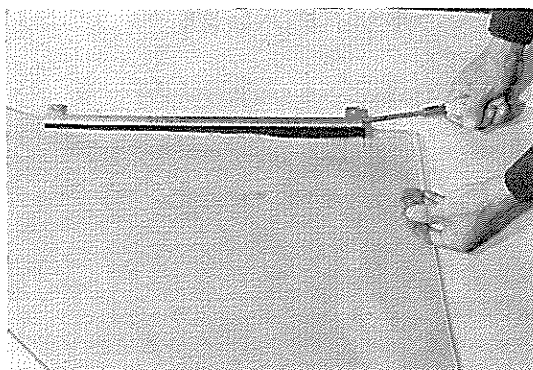
- 1 ドア トリム パネルを取りはずす。
(ドア トリムの項参照)
- 2 インサイド ハンドル取り付けボルト (3本) とリンクをハンドルから取りはずす。

取り付け

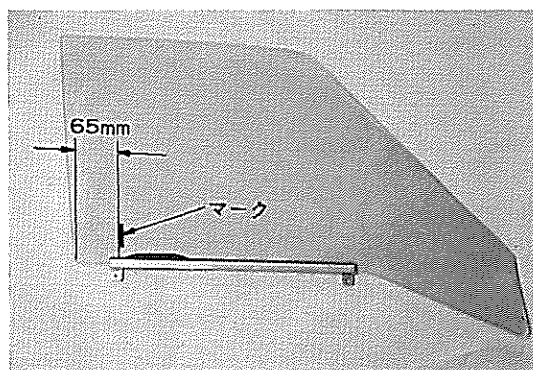
取りはずし作業の逆に行なう。

遊び調整

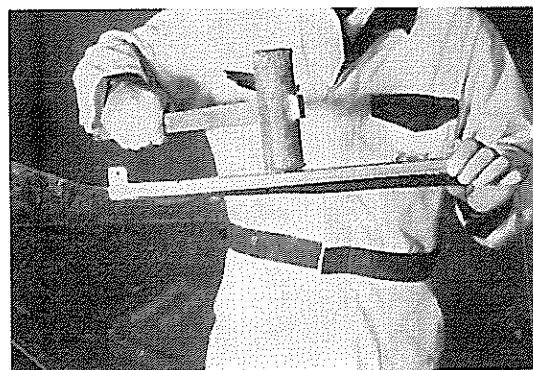
インサイド ハンドルの遊びが0~1 mm になるようにインサイド ハンドルの取り付け位置を交えるかまたはリンクを曲げて行なう。



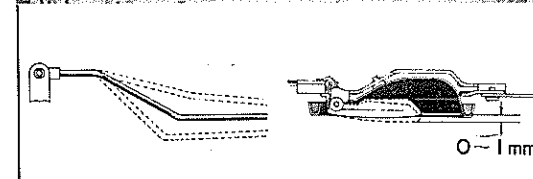
第17-36図 ガラス チャンネル取りはずし C0129



第17-37図 チャンネル取り付け位置 C0130



第17-38図 チャンネル取り付け C0131



第17-39図 インサイド ハンドル 取りはずし C0123 G8862 G8861

ドア アウトサイド ハンドル

取りはずし

- 1 ドア トリム パネルを取りはずす。
(ドア トリム パネルの項参照)
- 2 ハンドル取り付けボルト (2 個) とリンクをはずしハンドルを取りはずす。

取り付け

取りはずし作業の逆に行なう。

遊び調整

アウトサイド ハンドル レバーの遊びが 0~1 mm になるように調整する。

ドア ロック キー シリンダ

取りはずし

- 1 ドア トリム パネルを取りはずす。
(ドア トリム パネルの項参照)。
- 2 キー シリンダからロッドを取りはずす。
- 3 クランプを上へ抜きシリンダを取りはずす。

取り付け

取りはずし作業の逆に行なう。

注

取り付け後作動を点検し開閉作動角の異なる場合はロッドを曲げて調整する。

ドア ロック

取りはずし

- 1 ドア トリム パネルを取りはずす。(ドア トリム パネルの項参照)。
- 2 ガラス全閉の位置にしてリンク 3 本 (アウトサイド ハンドル用, ドア ロック キー用, インサイド ハンドル用) を取りはずす。
- 3 ドア ガラス フレーム ローラー取り付けボルトを取りはずす。
- 4 ドア ロック取り付けボルト (4 本) を取りはずし後部サービス ホールからドア ロックを取り出す。

取り付け

取りはずし作業の逆に行なう。

注

ドア ロック取り付け時ドア ロック ノツブ用ロッドは第17-42図の穴へ通す。

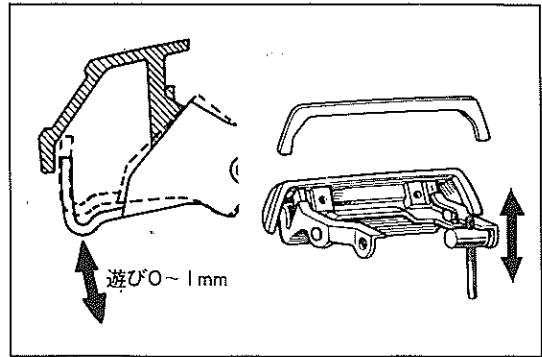
ドア ロック ストライカ

調整

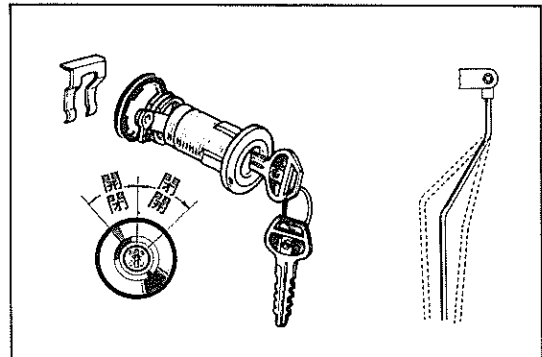
右図の矢印の方向にストライカを移動しドアが軽く閉じドアに遊びがないように調整する。

注

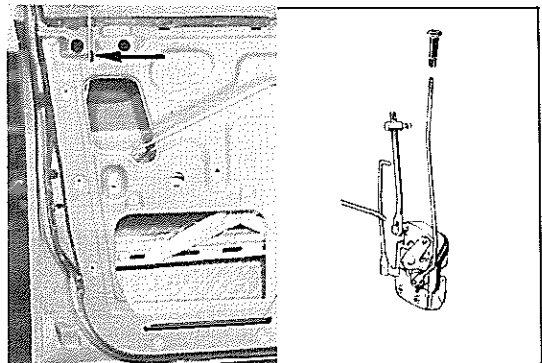
調整はドア建て付け調整の後に行なう。



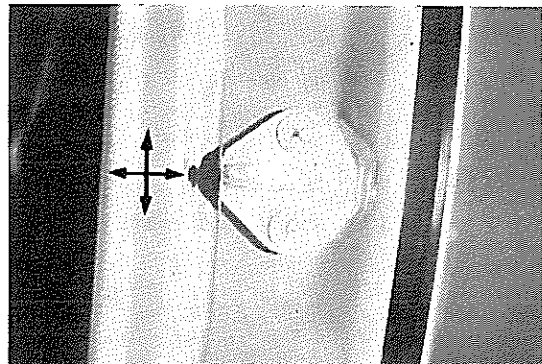
第17-40図 ドア アウトサイド ハンドル遊び調整 G8864 G8863



第17-41図 ドア ロック キー シリンダ脱着 G8865 G8862



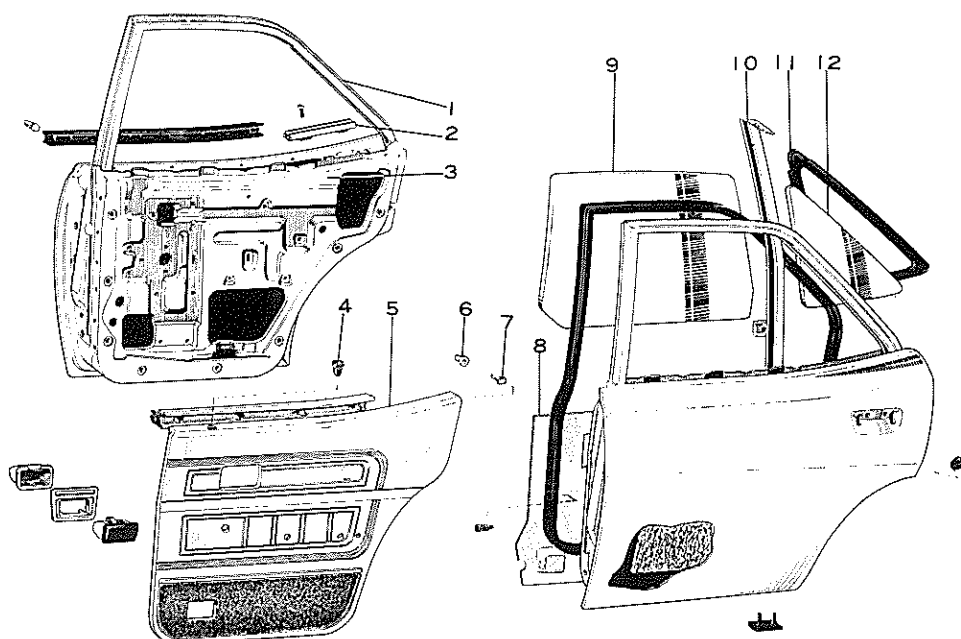
第17-42図 ドア ロック脱着 C0123 G9284



第17-43図 ドア ロック ストライカ調整 C0132

リヤ ドア

構成部品

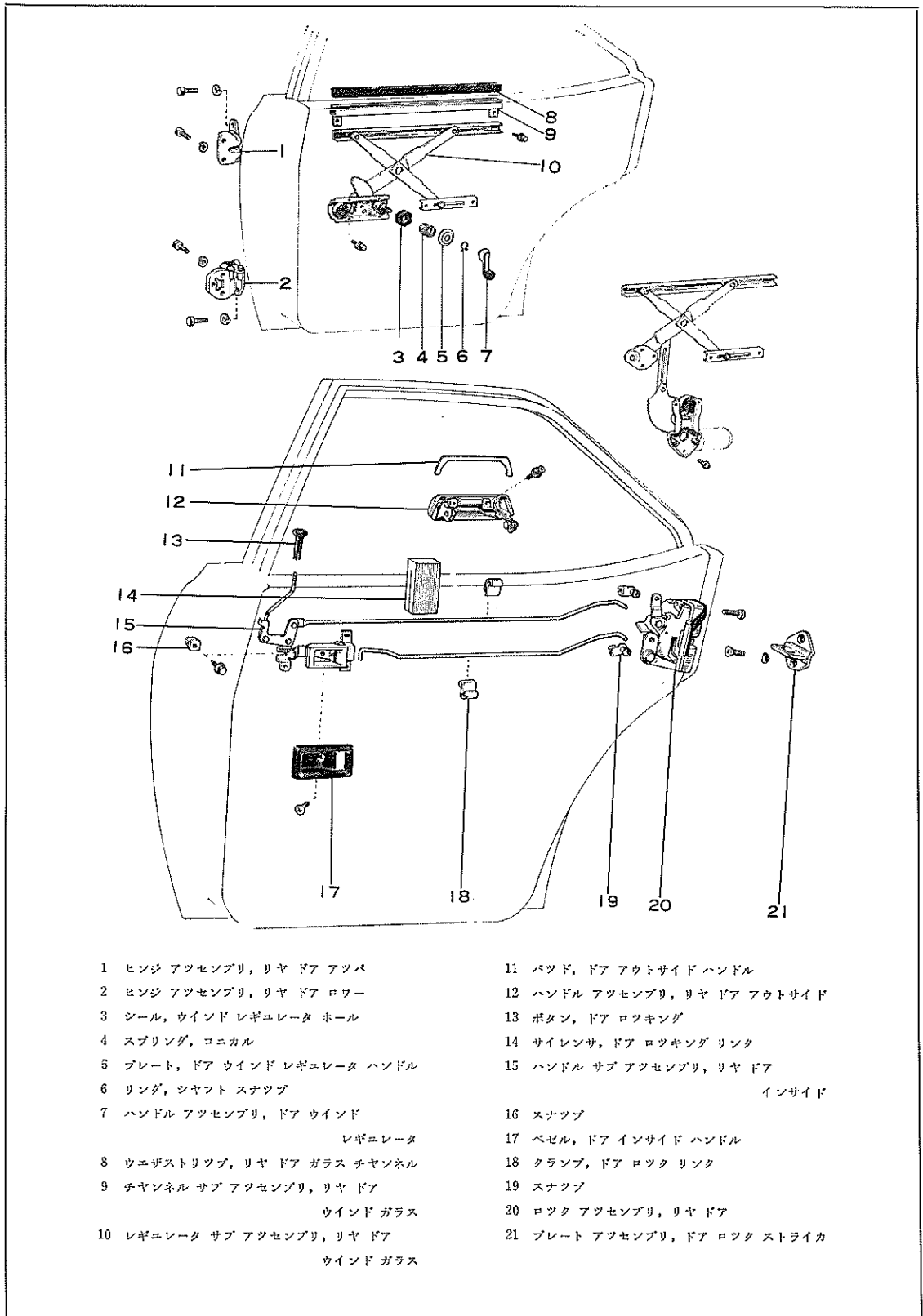


- 1 フレーム サブ アッセンブリ, リヤ ドア
ウインド
- 2 フレーム, リヤ ドア クォータ ウインド,
ロワー
- 3 パネル サブ アッセンブリ, リヤ ドア
- 4 ホルダー, ドア ロッキング ボタン カラー
- 5 パネル アッセンブリ, リヤ ドア トリム
- 6 キャップ, ドア トリム リテーナ

- 7 リテーナ, ドア トリム
- 8 カバー サブ アッセンブリ, リヤ ドア
サービス ホール
- 9 ガラス, リヤ ドア
- 10 パー サブ アッセンブリ, リヤ ドア ウインド
デビジョン
- 11 ウェザストリップ, リヤ ドア クォータ ウインド
- 12 ガラス, リヤ ドア クォータ ウインド

第17-44図 リヤ ドア構成部品

S1127



- | | |
|-----------------------------|------------------------------|
| 1 ヒンジ アッセンブリ, リヤ ドア アツバ | 11 パツド, ドア アウトサイド ハンドル |
| 2 ヒンジ アッセンブリ, リヤ ドア ロー | 12 ハンドル アッセンブリ, リヤ ドア アウトサイド |
| 3 シール, ウィンド レギュレータ ホール | 13 ボタン, ドア ロッキング |
| 4 スプリング, コニカル | 14 サイレンサ, ドア ロッキング リンク |
| 5 プレート, ドア ウィンド レギュレータ ハンドル | 15 ハンドル サブ アッセンブリ, リヤ ドア |
| 6 リング, シヤフト スナツプ | 16 スナツプ |
| 7 ハンドル アッセンブリ, ドア ウィンド | 17 ベゼル, ドア インサイド ハンドル |
| レギュレータ | 18 クランプ, ドア ロック リンク |
| 8 ウェザストリップ, リヤ ドア ガラス チャンネル | 19 スナツプ |
| 9 チャンネル サブ アッセンブリ, リヤ ドア | 20 ロック アッセンブリ, リヤ ドア |
| ウィンド ガラス | 21 プレート アッセンブリ, ドア ロック ストライカ |
| 10 レギュレータ サブ アッセンブリ, リヤ ドア | |
| ウィンド ガラス | |

第17-45図 リヤ ドア レギュレータ, ドア ロック 構成部品

S1283 S1128

ドア トリム パネル

取りはずし

- 1 ドア ロック ボタンを取りはずす。
- 2 ドア アーム レストを取りはずす。
- 3 ドア インサイド ハンドル ケースを取りはずす。
- 4 ウインド レギュレータ ハンドルを取りはずす。(取りはずす工具はフロント ドア トリム パネル取りはずしの項参照)。
- 5 ドアからクリップを破損しないようにドア トリム パネルを取りはずす。
- 6 サービス ホール カバーを取りはずす。

取り付け

取りはずし作業の逆に行なう。

注

- 1 サービス ホール カバー取り付け前にブチルテープを張り付ける。
- 2 レギュレータ ハンドル部にコニカル スプリングがはいるので方向を間違いないようにトリム パネル取り付け前に入れる。
- 3 レギュレータ ハンドルの取り付け位置はガラス全閉にして第17-46図のように取り付ける。

ウインド レギュレータ

取りはずし

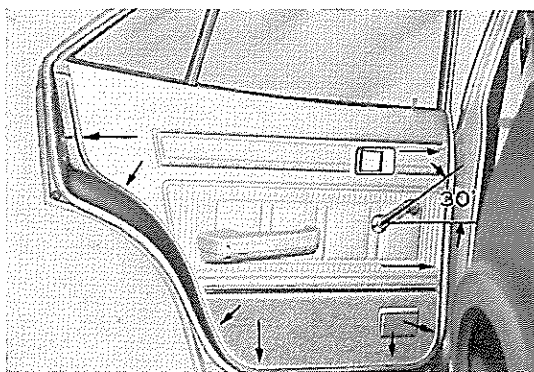
- 1 ドア トリム パネルを取りはずす。(ドア トリム パネルの項参照)。
- 2 ガラスを全開位置にしてガラス チャンネルとレギュレータ アーム 取り付けボルト (2本) を取りはずす。
- 3 インサイド ロック用ロッド ガイド 1個を取りはずしガラスを上げてドライバ等で落ちないようにする。
- 4 レギュレータ取り付けボルト (6本) を取りはずしサービス ホールから取り出す。

点 検

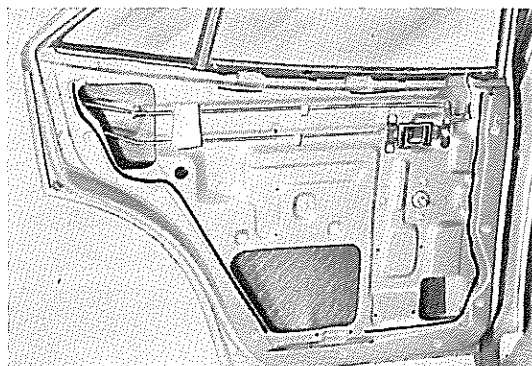
フロント ウインド レギュレータの項参照。

取り付け

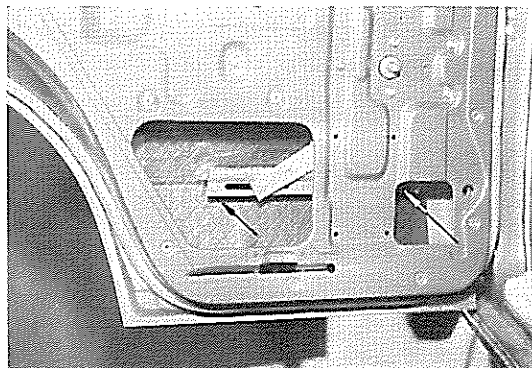
取りはずし作業の逆に行なう。



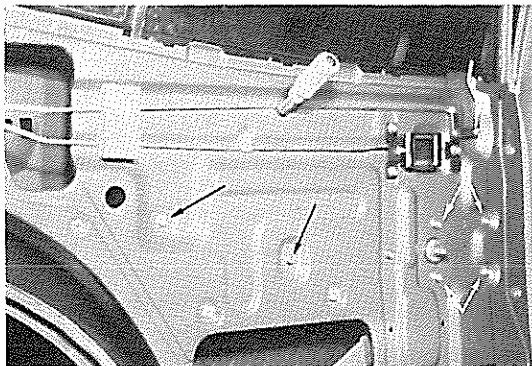
第17-46図 ドア トリム パネル取りはずし C0133



第17-47図 ブチル テープ張り付け個所 C0134



第17-48図 レギュレータ取りはずし C0135

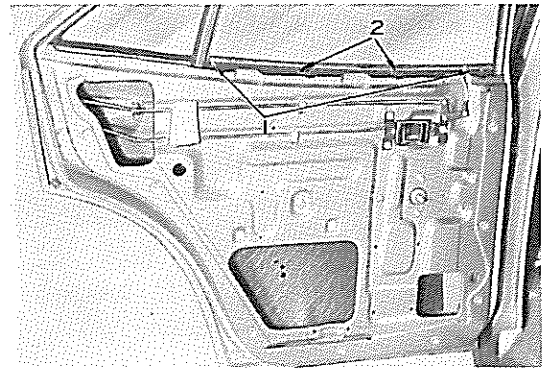


第17-49図 レギュレータ取りはずし C0136

ドア ガラス

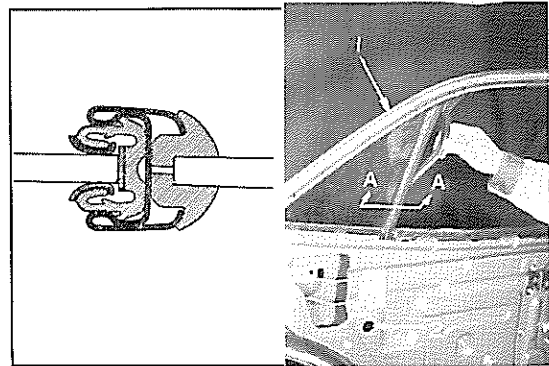
取りはずし

- 1 ドア トリム パネルを取りはずす。(フロント ドア トリム パネルの項参照)。
- 2 ガラスを全開位置にしてガラス チャンネルとレギュレータ アーム取り付けボルト (2本) を取りはずす。
- 3 アウタ ウェザストリップを取りはずす。
(スクリュ(1)2本とクリップ(2)2個)
- 4 ガラス ランをリヤ側のみ取りはずす。
- 5 ガラス フレーム リヤ側の取り付けスクリュ (1) (2本) とボルト(2) (1本) を取りはずす。



第17-50図 ウェザストリップ取りはずし

C0134



第17-51図 ガラス ラン取りはずし

C0137 G9285

- 6 ガラス フレームをクオータ ガラスとともに取りはずす。
- 7 ドア ガラスを取りはずす。

取り付け

取りはずし作業の逆に行なう。



第17-52図 リヤドア ガラス取りはずし

C0138

リヤ ドア ガラス交換

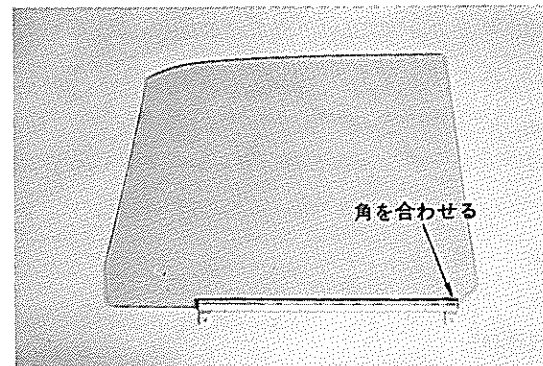
- 1 ドア ガラスを取りはずす。(リヤ ドア ガラスの項参照)。
- 2 ドア ガラスから チャンネルを取りはずす。
(フロント ドア ガラス交換の項参照)。

取り付け

取りはずし作業の逆に行なう。

注

チャンネルをガラスに取り付ける場合チャンネルの方向と位置に注意する。



第17-53図 ガラス チャンネル取り付け

C0139

リヤ ドア クオータ ガラス

取りはずし

- 1 リヤ ドア ガラスを取りはずす。(リヤ ドア ガラスの項参照)。
- 2 ウェザストリップから クオータ ガラスを取りはずす。

取り付け

取りはずし作業の逆に行なう。

ドア アウトサイド ハンドル

取りはずし

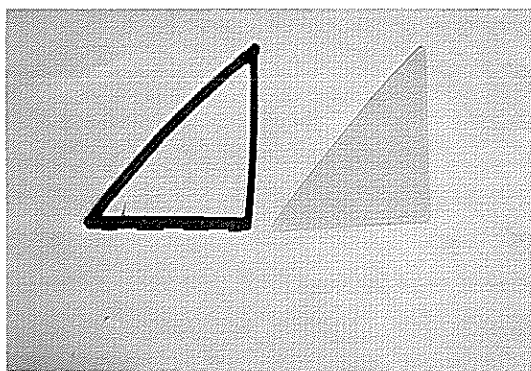
- 1 ドア トリム パネルを取りはずす。
- 2 取り付けボルト(1) (2本) を取りはずしアウトサイド ハンドルを取りはずす。

取り付け

取りはずし作業の逆に行なう。

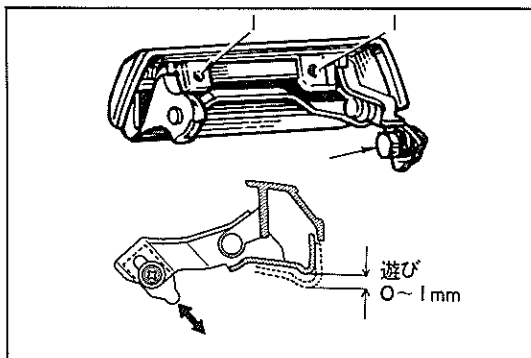
注

ハンドル取り付け後レバーの遊びを点検し不良の場合は右図矢印の個所で調整する。



第17-54図 リヤ ドア クオータ ガラス

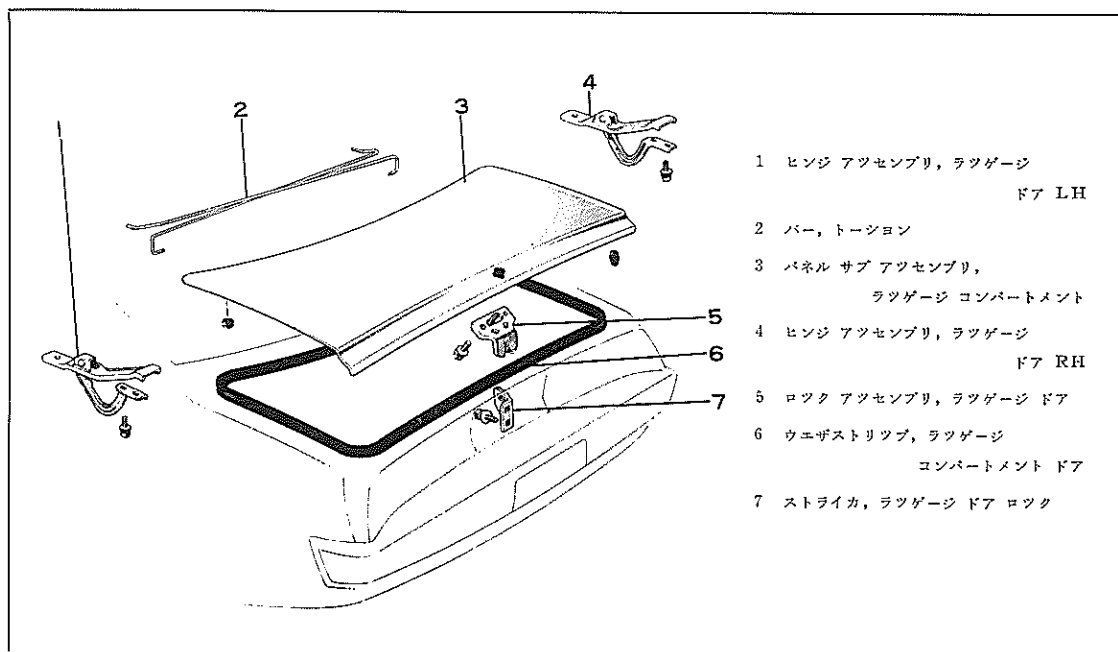
C0140



第17-55図 リヤ ドア アウトサイド ハンドル G8866 G8867

リヤ ボデー

構成部品



第17-56図 リヤ ボデー構成部品

G8868

ラッゲージ コンパートメント ドア

点 検

ラッゲージ コンパートメント ドアを閉じてボデーとのすき間が左右同じであること。またボデーとの段違いのないこと。

調 整

調整はフード調整を参考にして左右および前後の調整はコンパートメント ドア ヒンジで行ない、上下の段違いはヒンジとドア間のシムまたはストライカで行なう。

(フロント ボデー フード調整の項参照)。

トーション バー スプリング

取りはずし

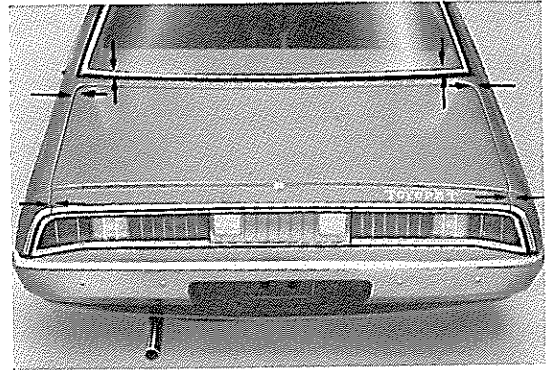
SST (09805-22010) を使用してトーション バーを取りはずす。

取り付け

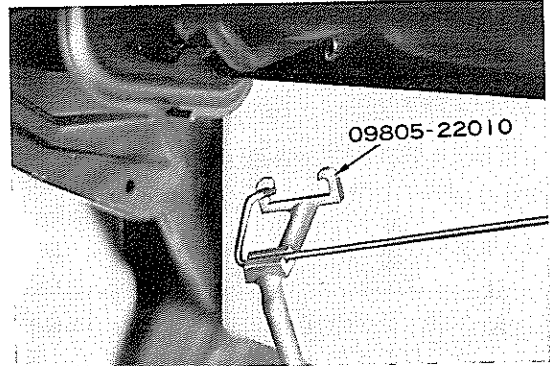
取りはずし作業の逆に行なう。

バンパ

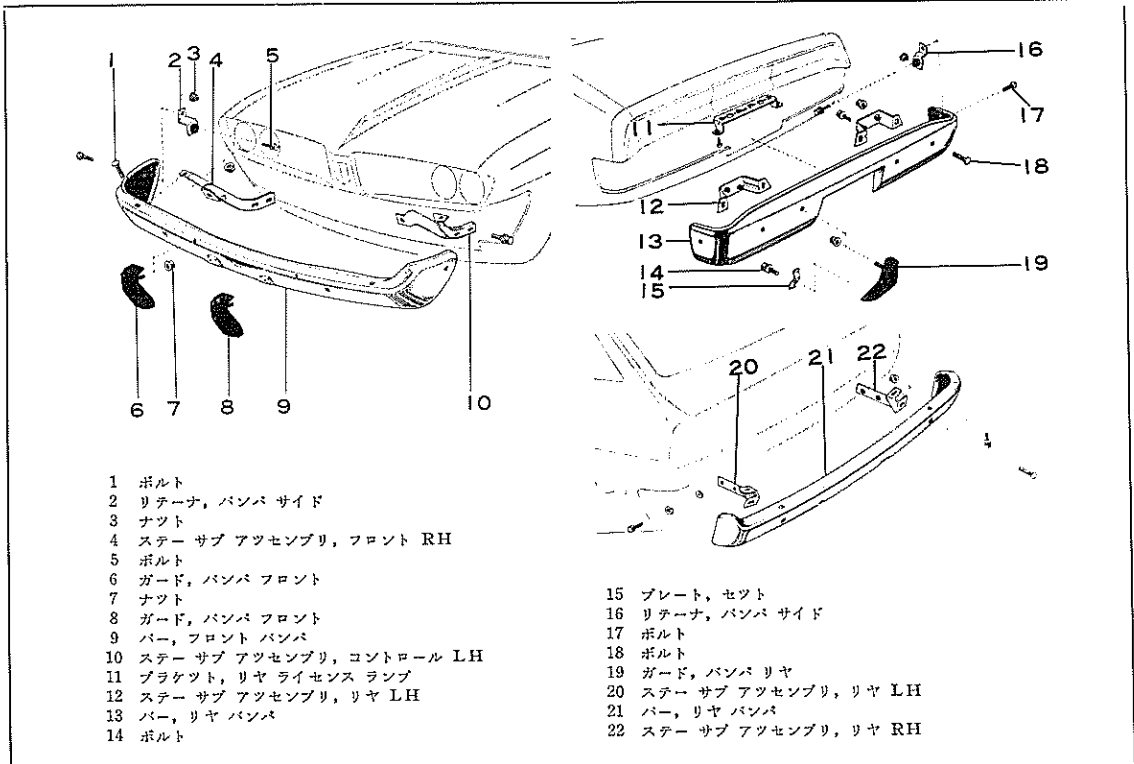
構成部品



第17-57図 ラッゲージ コンパートメント ドア点検 C0141



第17-58図 トーション バー スプリング 取りはずし C0688



第17-59図 バンパ構成部品

G8855 G8869 G8870

フロント バンパ

取りはずし

- 1 バンパ両端の取り付けボルト(1)を取りはずす。
- 2 バンパ ステーの取り付けボルト(2)を取りはずす。
- 3 バンパを前上方へ傾けながら取りはずす。

注

バンパ両端にボデーを傷付けないようにウエス等でカバーする。

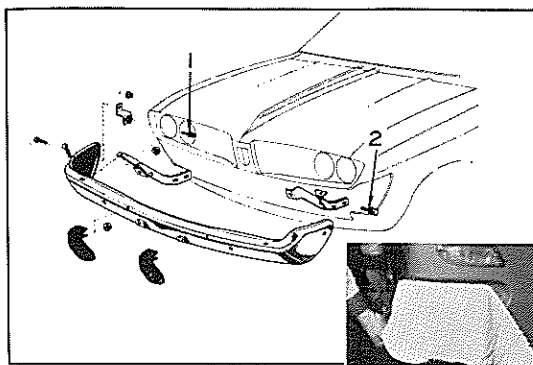
- 4 バンパから バンパ ステーおよび両端のリテーナを取りはずす。

取り付け

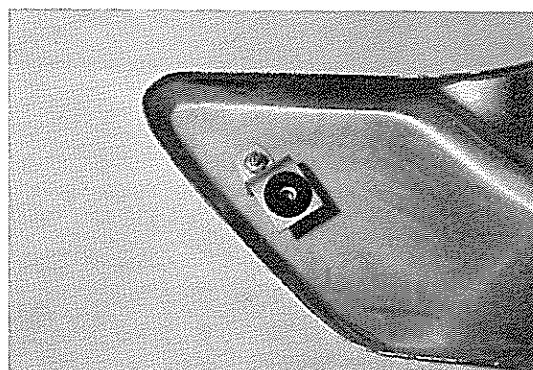
取りはずし作業の逆に行なう。

注

両端のリテーナはバンパ取り付け後ゆるめられないのでバンパ取り付け前に右図のような角度に取り付ける。



第17-60図 フロント バンパ取りはずし G8855 C0117



第17-61図 リテーナ取り付け C0142

リヤ バンパ

取りはずし

- 1 バンパ両端の取り付けボルト(2)を取りはずす。
- 2 バンパ ステーの取り付けボルト(1)を取りはずす。
- 3 バンパを後方へ引き出す。

注

バンパ両端にボデーを傷付けないようにウエス等でカバーする。

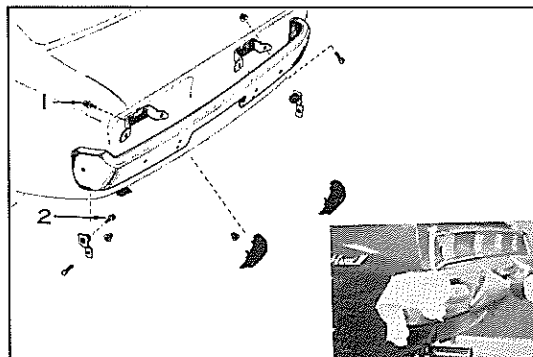
- 4 バンパから バンパ ステーおよび両端のリテーナを取りはずす。

取り付け

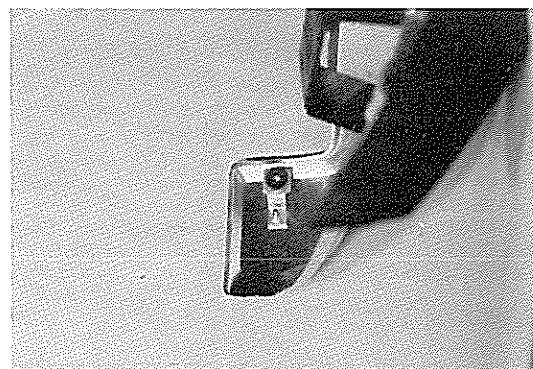
取りはずし作業の逆に行なう。

注

両端のリテーナはバンパ取り付け後ゆるめられないのでバンパ取り付け前に右図のような角度に取り付ける。



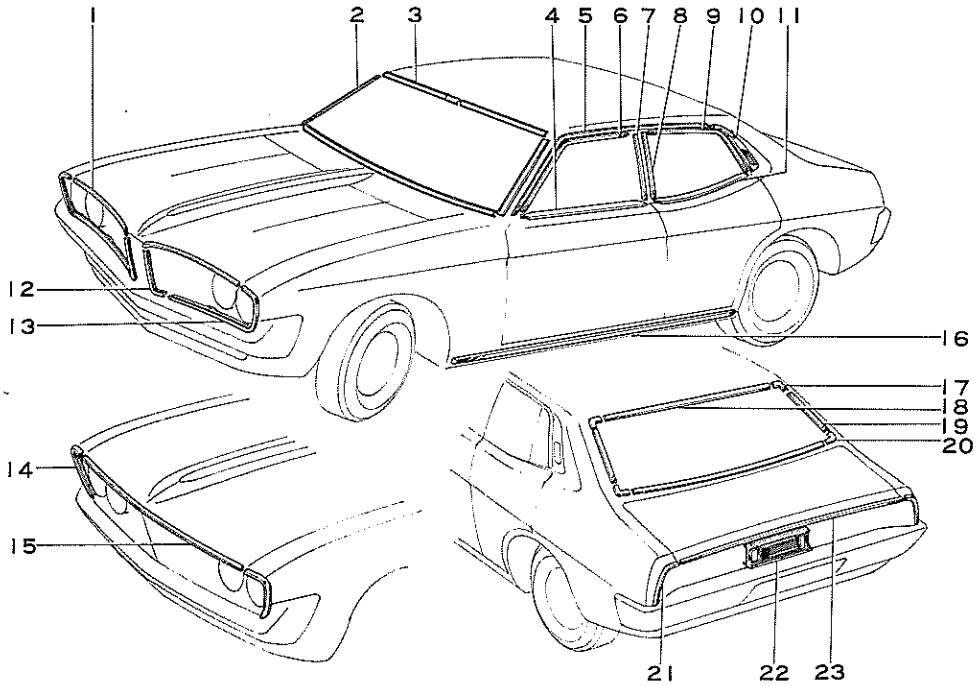
第17-62図 リヤ バンパ取りはずし G8871 C0143



第17-63図 リテーナ取り付け C0144

ボデー外装

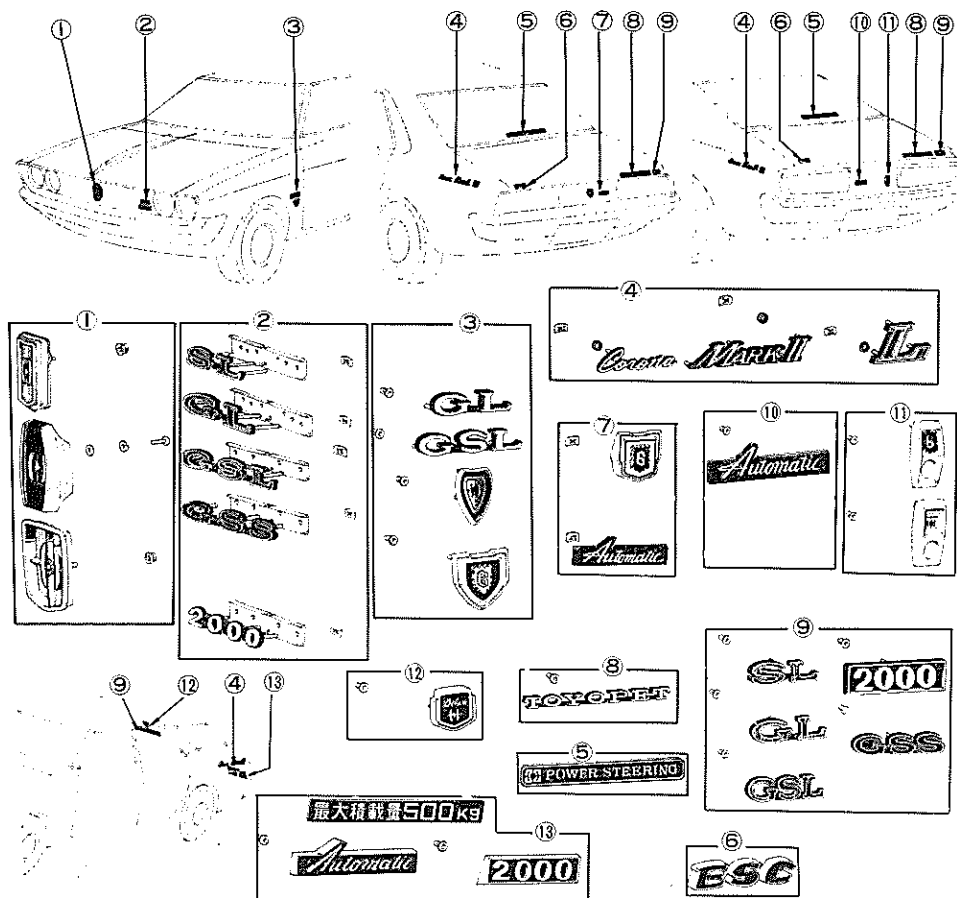
構成部品



- | | | | |
|----|------------------------------------|----|---|
| 1 | モールディング, ラジエータ グリル オープニング
アツバ | 13 | モールディング, ラジエータ グリル オープニング
ロワー |
| 2 | モールディング, ウインドシールド アウトサイド RH | 14 | モールディング, ラジエータ グリル オープニング サイド |
| 3 | モールディング, ウインドシールド アウトサイド アツバ | 15 | モールディング, ラジエータ グリル オープニング アツバ |
| 4 | モールディング, フロント ドア ベルト | 16 | モールディング, ロツカ パネル |
| 5 | モールディング, ルーフ ドリツブ サイド ファイニツシユ | 17 | カバー, バツク ウィンド アウトサイド
モールディング ジョイント アツバ |
| 6 | モールディング, フロント ドア ウィンド フレーム
フロント | 18 | モールディング, バツク ウィンド アツバ |
| 7 | モールディング, フロント ドア ウィンド フレーム
リヤ | 19 | モールディング, バツク ウィンド アウトサイド RH |
| 8 | モールディング, リヤ ドア ウィンド フレーム フロント | 20 | カバー, バツク ウィンド アウトサイド
モールディング ジョイント ロワー |
| 9 | モールディング, リヤ ドア ウィンド フレーム リヤ | 21 | モールディング, ラツゲージ コンパートメント サイド |
| 10 | ルーバ, ルーフ サイド ベンチレーション | 22 | パネル サブ アツセンブリ, ボデー ロワー バツク
ファイニツシユ |
| 11 | モールディング, リヤ ドア ベルト | 23 | モールディング, ラツゲージ コンパートメント ドア |
| 12 | モールディング, ラジエータ グリル オープニング センタ | | |

第17-64図 モールディング構成部品

S1284



- | | |
|---|---|
| 1 エンブレム, ラジエータ グリル | 8 プレート, ラuggage-ジ コンパートメント ドア
ネーム No.1 |
| 2 プレート, ラジエータ グリル ネーム | 9 プレート, ラuggage-ジ コンパートメント ドア
ネーム No.3 |
| 3 プレート, フロント フェンダ ネーム | 10 プレート, ボデー ローワー パツク パネル ネーム
(ハードトップ) |
| 4 プレート, クォータ パネル ネーム | 11 プレート, ボデー ローワー パツク パネル マーク
(ハードトップ) |
| 5 プレート, リヤ ウィンド ネーム | 12 プレート, パツク ドア ネーム No.1 |
| 6 プレート, ラuggage-ジ コンパートメント ドア
ネーム No.4 | 13 プレート, パツク ドア ネーム |
| 7 プレート, ボデー ローワー パツク パネル ネーム
(セダン) | |

第17-65図 エンブレム, ネーム プレート構成部品

S1129

モールディング

ラジエータ グリル オープニング アツパ モールディング

取りはずし

- 1 モールディング取り付けナット（RX系車は5個、MX系車は片側3個）を取り、リテーナとともに取りはずす。

取り付け

取りはずし作業の逆に行なう。

ラジエータ グリル オープニング サイド モールディング

取りはずし

- 1 ラジエータ グリルを取りはずす。
- 2 モールディング取り付けスクリュ（RX系車は2本、MX系車は4本）を取りはずしモールディングを取りはずす。

注

- 1 MX系車はラジエータ グリル オープニング ローワー モールディング
- 2 リテーナの No.1, No.2 取り付けは、クリックファースト リベツタを使用するか、またはタツピング スクリュで取り付ける。

取り付け

取りはずし作業の逆に行なう。

ラジエータ グリル オープニング センタ モールディング (MX系車)

取りはずし

- 1 ラジエータ グリルを取りはずす。
- 2 モールディング取り付けスクリュ2本を取りモールディングを取りはずす。

取り付け

取りはずし作業の逆に行なう。

ルーフ ドリツブ ファイニツシュ モールディング

取りはずし

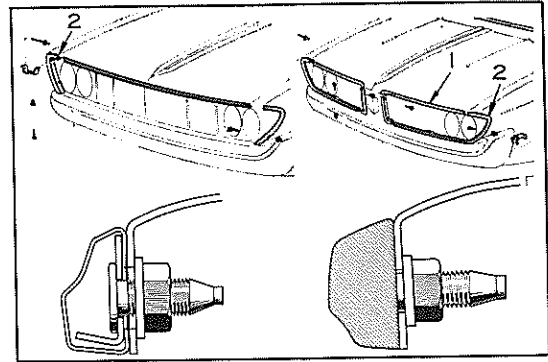
- 1 右図矢印のように力を加えながら取りはずす。

注

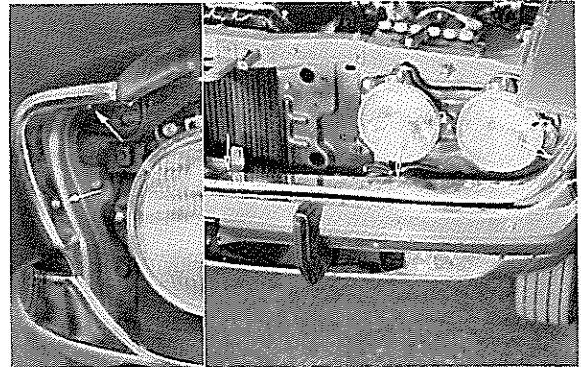
上部前側のコーナの所から取りはずすとよい。

取り付け

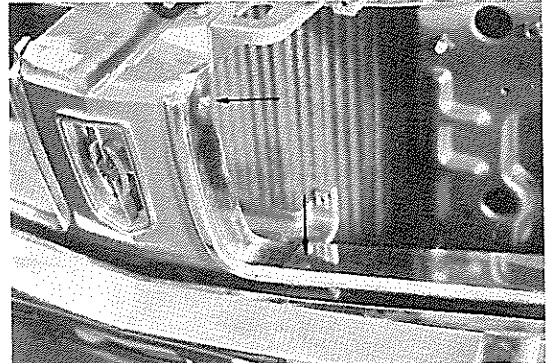
- 1 モールディングをフロント ピラー およびルーフに合わせ、右図右側の矢印の方向に力を加え取り付けける。



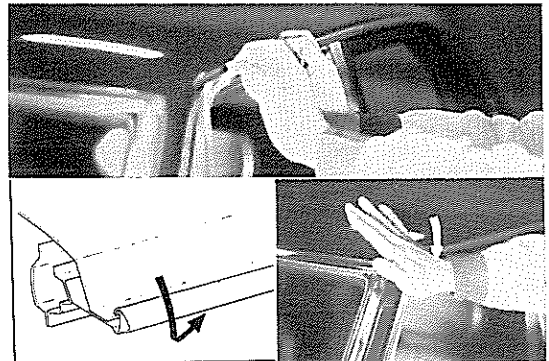
第17-66図 ラジエータ アツパ
モールディング G8872 G8873
G8874



第17-67図 ラジエータ グリル サイド
モールディング C0145 C0146



第17-68図 ラジエータ センタ モールディング C0147

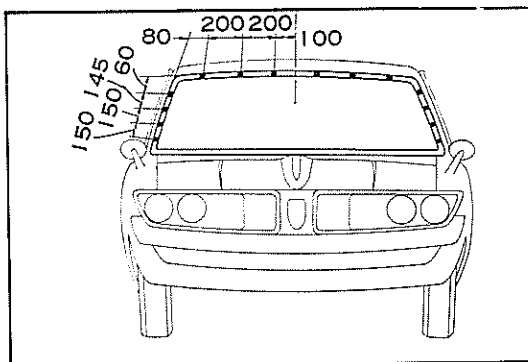


第17-69図 ルーフ ドリツブ
モールディング C0148 G8875
C0149

フロント ウインドシールド モールディング グ アツパおよびサイド

取りはずし

- 1 ボデー塗装に傷を付けないように紙テープ等でモールディングの外周をカバーする。
- 2 モールディング取り付けクリップの取り付け個所を紙テープにマークする。
- 3 SST〔09806-30010〕を使用してモールディングを取りはずす。



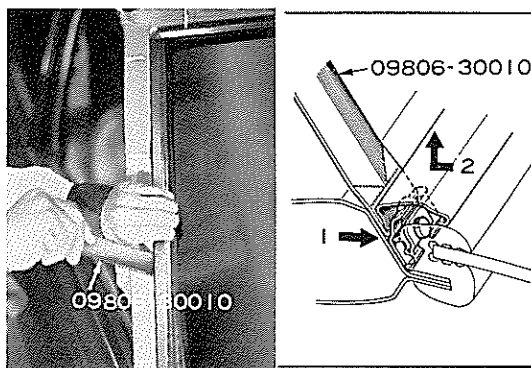
第17-70図 クリップ位置

G8876

注

サイド モールディングは下側から、アツパ モールディングは外側から右図右側の矢印のように取りはずす。

- 1 SST〔09806-30010〕によりクリップのつめを起こす。(1)
- 2 モールディングを外側へ押す。(2)
- 3 クリップからモールディングを取りはずす。



第17-71図 モールディング取りはずし

C0150 G8877

取り付け

- 1 クリップを取り付ける。

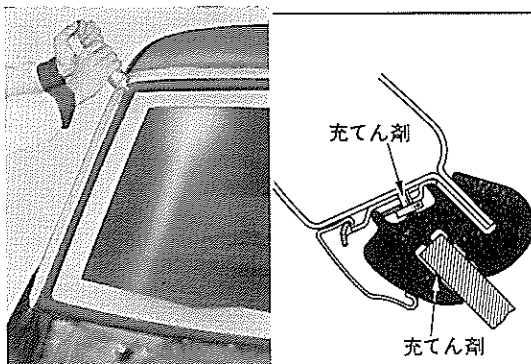
注

クリップがモールディングとともに取れている場合、または破損した場合は新品のクリップを取り付ける。

- 2 モールディングを取り付ける。

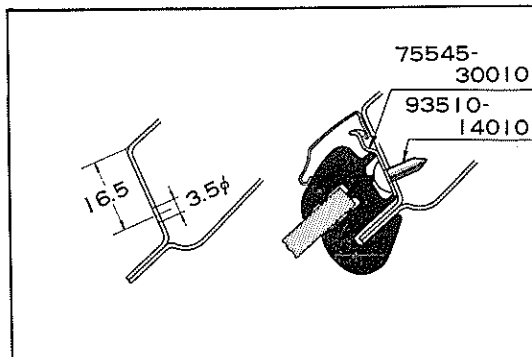
注

- 1 モールディング取り付け前にウインド シーラ (08705-00020) をボデーとウインド ウェザーストリップ間に充分充てんする。
- 2 ウェルド スタッド (クリップ取り付け用) の破損または脱落の場合は下記要領で作業する。フロント ウインド ガラスを取りはずし (フロント ウインド ガラスの項参照) クリップ取り付け位置に右図のように穴をあけて補修用クリップ (75545-30010) をスクリュ (93510-14010) で取り付ける。



第17-72図 モールディング取り付け

C0151 G8878



第17-73図 クリップ取り付け

G8879

フロント ウインドシールド ロー モールディング

取りはずし

- 1 ワイパ アームを取りはずす。
- 2 カウル ベンチレータ ルーバを取りはずす。
- 3 クリップ取り付けスクリュ (7本) を取りはずしクリップとともにモールディングを取りはずす。

取り付け

取りはずし作業の逆に行なう。

ルーフ サイド ベンチレータ

オーナメント

取りはずし

- 1 リヤ シートを取りはずす。
- 2 リヤ シート バック クッションを取りはずす。
- 3 パッケージ トレイを取りはずす。
- 4 バック ウインド サイド ガーニツシュを取りはずす。(ボデー内装バック ウインド サイド ガーニツシュの項参照)。
- 5 オーナメント取り付けナツト(1) (1個) を取りはずす。
- 6 車両外側からオーナメント取り付けスクリュ (2) (2本) を取りオーナメントを取りはずす。

取り付け

取りはずし作業の逆に行なう。

ロツカ パネル モールディング

取りはずし

- 1 スプラツシュ シールドを取りはずす。
- 2 フロント フェンダ内側からモールディング取り付けナツト(1) (1個) を取りはずす。
- 3 モールディングを取りはずす。

取り付け

取りはずし作業の逆に行なう。

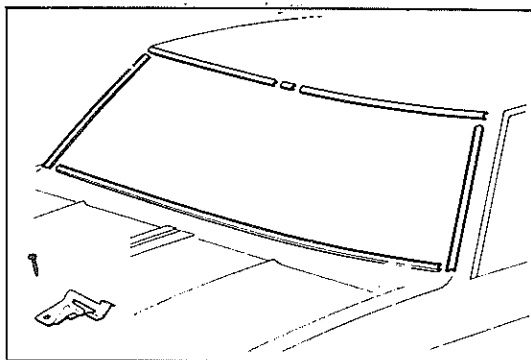
アウトサイド リヤ ビュー ミラー

取りはずし

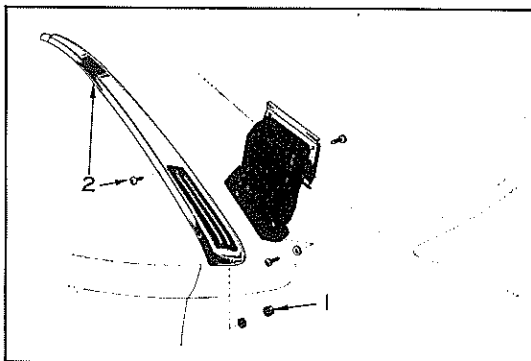
- 1 フロント フェンダ中側からダスト カバーを下へ引つばつて取りはずす。
- 2 ミラー取り付けナツトを取りミラーを取りはずす。

取り付け

取りはずし作業の逆に行なう。



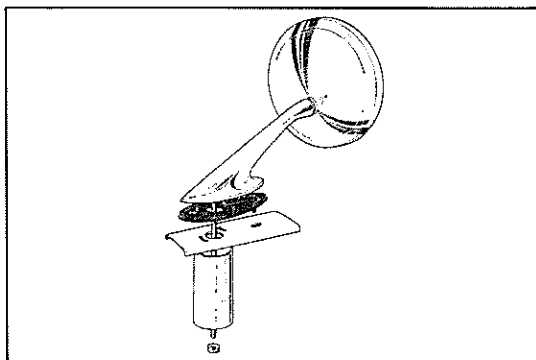
第17-74図 フロント ウインド ロー モールディング G8872



第17-75図 ベンチレータ オーナメント 取りはずし G8880



第17-76図 ロツカ パネル モールディング 取りはずし C0152



第17-77図 アウトサイド リヤ ビュー ミラー G8881

フロント ドア ベルト モールディング

取りはずし

- 1 ドア トリム パネルを取りはずす。(ドア トリム パネルの項参照)。
- 2 ガラスを全開位置にしてガラス チャンネルとレギュレータ アームの取り付けボルト(2本)を取りはずす。
- 3 モールディング取り付けスクリュ(2本)とクリップ(3個)を取りドア ガラス アウタ ウェザストリップとともに取りはずす。

取り付け

取りはずし作業の逆に行なう。

フロント ドア フレーム アツパおよびサイド モールディング

取りはずし

- 1 ドア フレームに傷付けないように紙テープ等でカバーする。
- 2 ガラスを全開位置にしてドライバ等で取りはずす。

取り付け

取りはずし作業の逆に行なう。

リヤ ウインド ドア フレーム アツパ モールディング

取りはずし

- 1 ドア トリム パネルを取りはずす。
- 2 ドア ガラスを取りはずす。(リヤ ドア ガラスの項参照)。
- 3 モールディングを取りはずす。(フロント ドア フレーム モールディングの項参照)。

取り付け

取りはずし作業の逆に行なう。

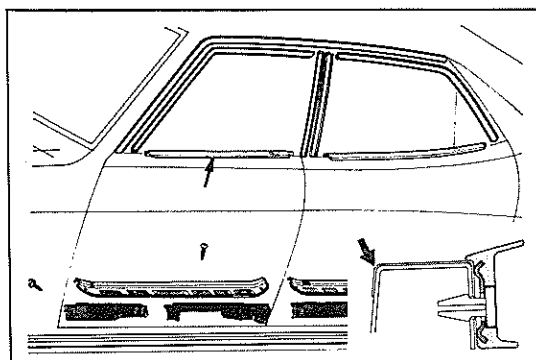
リヤ ドア ウインド フレーム サイド モールディング

取りはずし

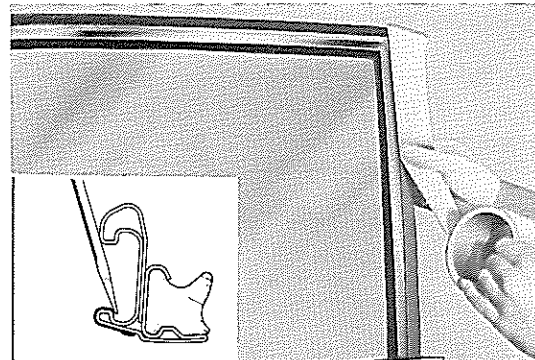
フロント ドア フレーム サイド モールディングの項参照。

取り付け

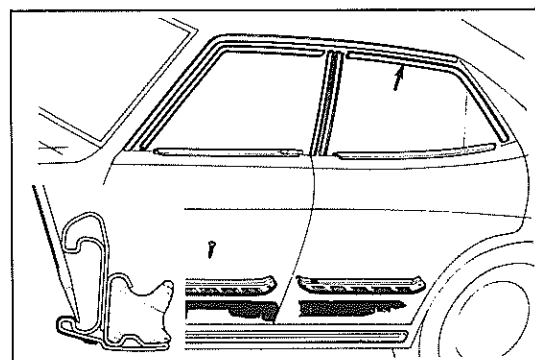
取りはずし作業の逆に行なう。



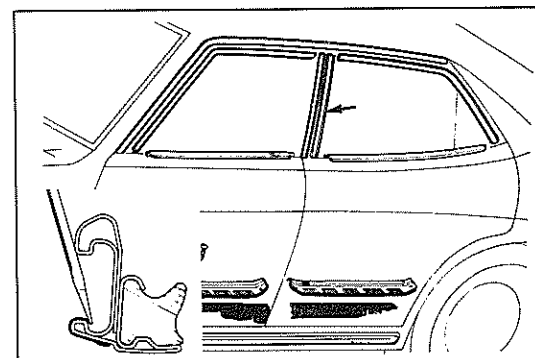
第17-78図 ドア ベルト モールディング G8882 G8883



第17-79図 ドア フレーム
モールディング C0153 G8884



第17-80図 ドア フレーム
モールディング G8883 G8884



第17-81図 ドア フレーム
モールディング G8883 G8884

リヤ ドア ベルト モールディング

取りはずし

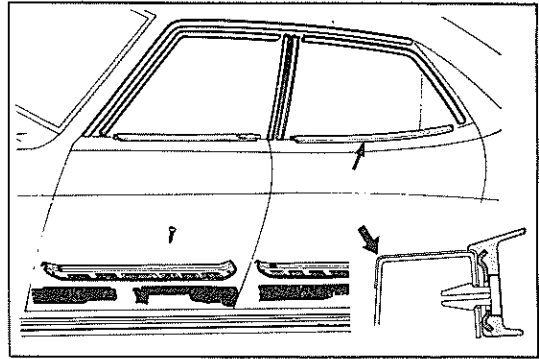
- 1 ドア トリム パネルを取りはずす。
- 2 ドア ガラスを取りはずす。(リヤ ドア ガラスの項参照)。
- 3 クォータ ガラス ローア ホルダを取りはずす。
- 4 モールディングを取りはずす。

取り付け

取りはずし作業の逆に行なう。

注

クォータ ガラス ローア ホルダには前後方向があるので注意する。



第17-82図 リヤ ドア ベルト モールディング G8882 G8883

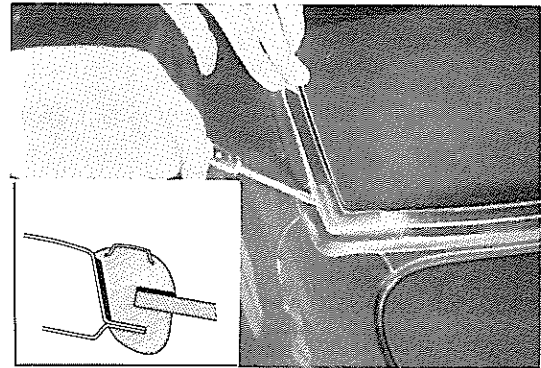
バック ウインド モールディング

取りはずし

ドライバでウエザストリップを起こしモールディングに傷を付けないように取りはずす。

取り付け

取りはずし作業の逆に行なう。



第17-83図 バック ウインド モールディング C0154 G8885

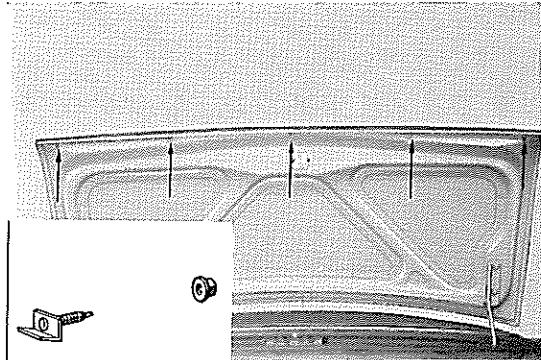
ラツゲージ コンパートメント ドア モールディング

取りはずし

モールディング取り付けナットを取りはずしリテーナとともに取りはずす。

注

セダン系車は6個、ハードトップ系車は5個。



第17-84図 ラツゲージ コンパートメント ドア モールディング C0155 G8914

取り付け

取りはずし作業の逆に行なう。

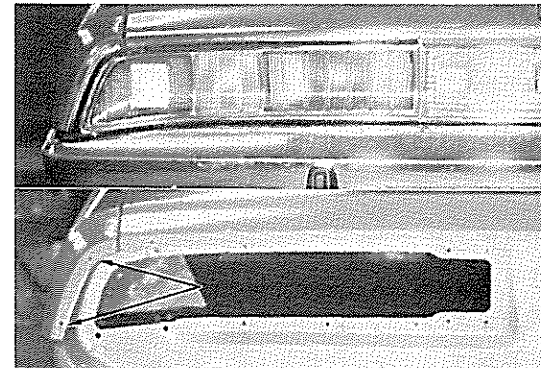
ラツゲージ コンパートメント サイド モールディング

取りはずし

モールディング取り付けナット (2個) を取り、リテーナとともに取りはずす。

取り付け

取りはずし作業の逆に行なう。



第17-85図 ラツゲージ コンパートメント サイド モールディング C0156 C0157

エンブレム, ネーム プレート

ラジエータ グリル エンブレム

取りはずし

エンブレム取り付けナットを取りはずしてエンブレムを取りはずす。

注

RX20系車はスクリュである。

取り付け

取りはずし作業の逆に行なう。

フロント フェンダ ネーム プレート

取りはずし

極細ドライバ等を使用しウエス等でボデーに傷を付けないようにカバーをして取りはずす。

取り付け

取りはずし作業の逆に行なう。

クォータ パネル ネーム プレート

取りはずし

右図のように極細ドライバでクリツプを取りはずしマークを取りはずす。

取り付け

取りはずし作業の逆に行なう。

注

取り付け時 モールディング シールの変形または古い場合は雨漏れ防止のため新品のシールを使用するかウインド シーラー (08705-00020) を塗布する。

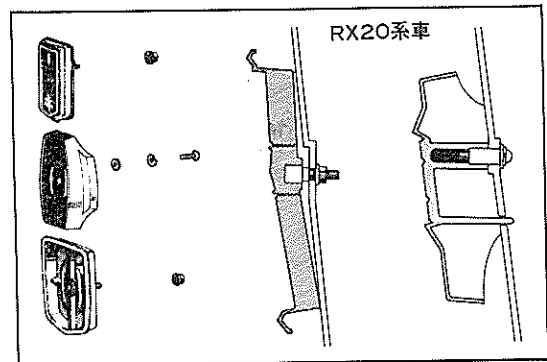
ラツゲージ コンパートメント ドア ネーム プレート

取りはずし

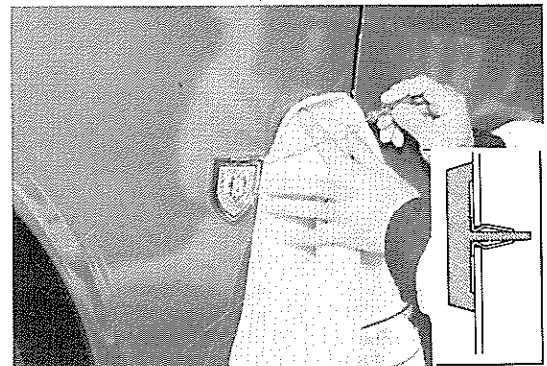
極細ドライバで右図のようにボデーに傷を付けないようにウエス等でカバーをしてネーム プレートを取りはずす。

取り付け

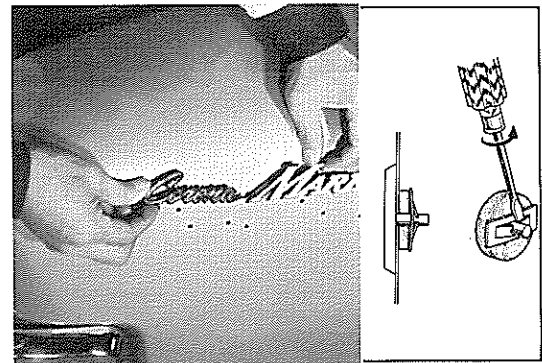
取りはずし作業の逆に行なう。



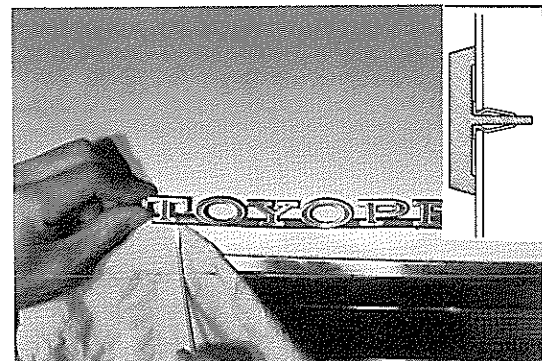
第17-86図 ラジエータ グリル エンブレム S1129 G8886 G8887



第17-87図 フロント フェンダ ネーム プレート C0158 G8888



第17-88図 クォータ パネル ネーム プレート C0159 G8889



第17-89図 ラツゲージ コンパートメント ドア ネーム プレート C0160 G8888

ラツゲージ コンパートメント ドア ESC マーク

取りはずし

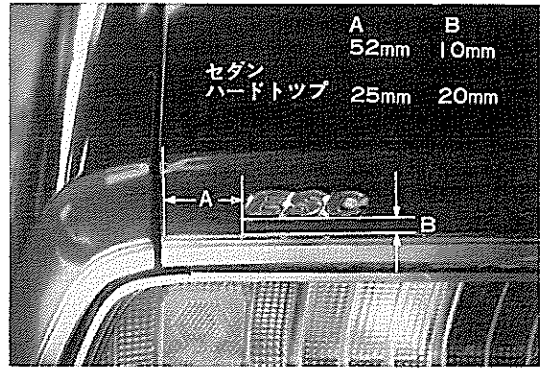
接着剤で張り付けのため取りはずしできない。

取り付け

右図の位置に取り付ける。

注

新品のネーム プレートには接着剤が付いている。



第17-90図 ESCマーク取り付け位置

C0161

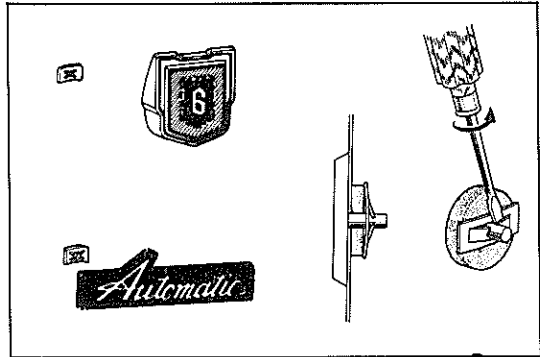
ロワー バツク フィニツシュ パネル マー ク プレート

取りはずし

- 1 ロワー バツク フィニツシュ パネルを取りはずす。
- 2 フィニツシュ パネルから マークを取りはずす。

取り付け

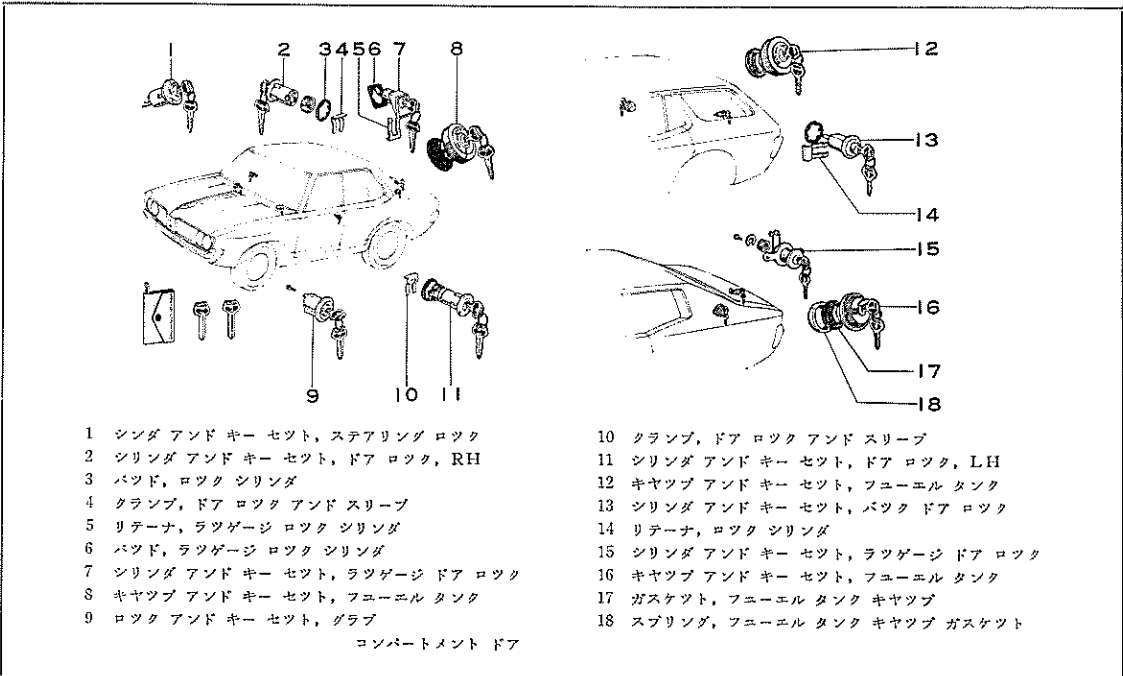
取りはずし作業の逆に行なう。



第17-91図 フィニツシュ パネル マーク S1129 G8889

キー シリンダ セット

構成部品



第17-92図 キー シリンダ セット構成部品

S1291

イグニツション キー シリンダ

ステアリング ロックの項参照。

ドア ロック キー シリンダ

フロント ドア ロック キー シリンダの項参照。

グラブ コンパートメント ドア ロック キー シリンダ

取りはずし

グラブ コンパートメント ドアからキー シリンダ取り付けスクリュ（1個）を取りキー シリンダを取りはずす。

取り付け

取りはずし作業の逆に行なう。

フューエル タンク キャップ キー シリンダ

取りはずし

フューエル タンク キャップから取り付けスクリュ（2個）を取りキー シリンダを取りはずす。

取り付け

取りはずし作業の逆に行なう。

ラツゲージ コンパートメント ドア キー シリンダ

取りはずし

キー シリンダ取り付けクリップを取りはずしキー シリンダを取りはずす。

注

RX20, 22系, MX20系車（ハードトップ）はリヤファイニツシュ パネルを取りはずしシリンダ取り付けスクリュ（2個）を取りはずす。

取り付け

取りはずし作業の逆に行なう。

注

ハードトップ型車は第17-95図左図のようにレバーを上に向けること。下に向けると解錠不能になる。

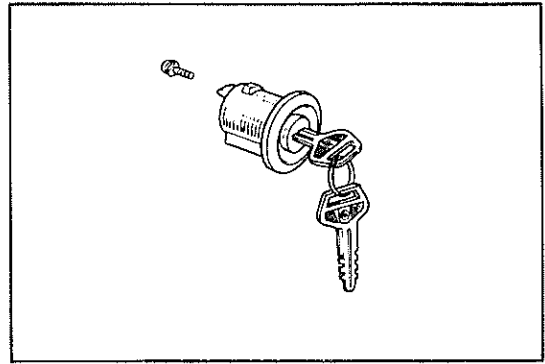
バツク ドア キー シリンダ

取りはずし

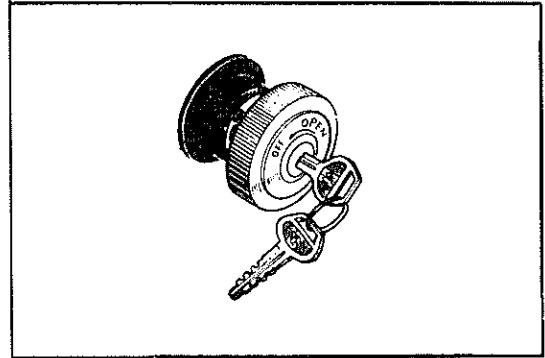
- 1 バツク ドア トリム パネルを取りはずす。
- 2 ライセンス ランプを取りはずしキー シリンダを取りはずす。

取り付け

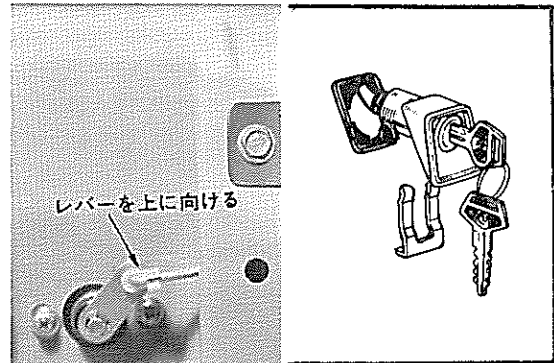
取りはずし作業の逆に行なう。



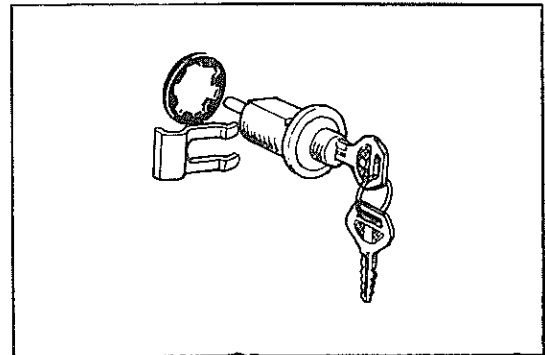
第17-93図 グラブ コンパートメント キー シリンダ G9293



第17-94図 フューエル タンク キーシリンダ G9294



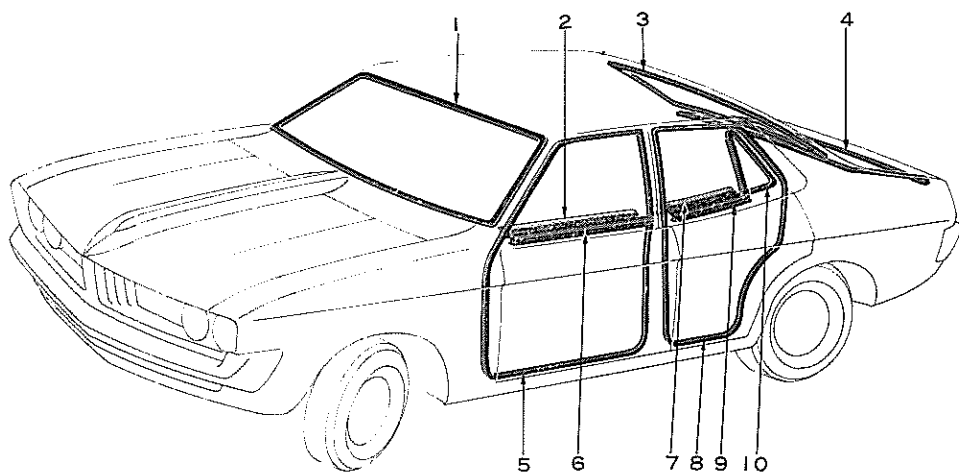
第17-95図 ラツゲージ コンパートメント C0162 G9295
キー シリンダ



第17-96図 バツク ドア キー シリンダ G9296

ウエザストリップ

構成部品



- | | |
|--|--------------------------------------|
| 1 ウェザストリップ, ウィンドシールド | 6 ウェザストリップ, フロント ドア
ガラス, アウタ |
| 2 ウェザストリップ アッセンブリ, フロント
ドア ガラス, インナ | 7 ウェザストリップ アッセンブリ, リヤ ドア
ガラス, インナ |
| 3 ウェザストリップ, バック ウィンド ガラス | 8 ウェザストリップ, リヤ ドア |
| 4 ウェザストリップ, ラツゲージ
コンパートメント ドア | 9 ウェザストリップ, リヤ ドア ガラス, アウタ |
| 5 ウェザストリップ, フロント ドア | 10 ウェザストリップ, リヤ ドア クォータ ウィンド |

第17-97図 ウェザストリップ構成部品

S1130

フロント ウインド ウェザストリップ

取りはずし

- 1 フロント ウインド モールディングを取りはずす。(フロント ウインド モールディングの項参照)。
- 2 フロント ウインド ガラスを取りはずす。(フロント ウインド ガラスの項参照)。
- 3 ガラスからウェザストリップを取りはずす。

取り付け

取りはずし作業の逆に行なう。

フロント ドア ウェザストリップ

取りはずし

- 1 ウェザストリップをドア フレームおよびクリップから引つばつて取りはずす。
- 2 ドア パネルからクリップを取りはずす。

取り付け

- 1 ウェザストリップにクリップを取り付ける。
- 2 ウェザストリップをドアに取り付ける。

フロント ドア ガラス インナ ウェザストリップ

取りはずし

- 1 ドア トリム パネルを取りはずす。(ドア トリム パネルの項参照)。
- 2 ドア トリム パネルからウェザストリップを取りはずす。

取り付け

取りはずし作業の逆に行なう。

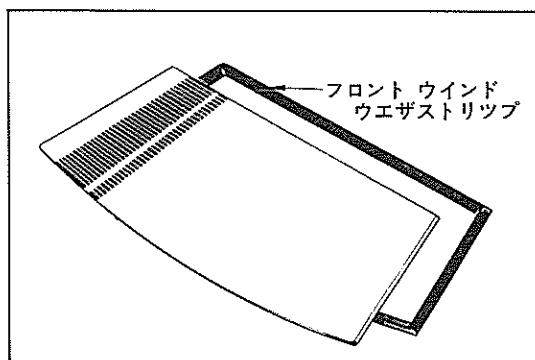
フロント ドア ガラス アウタ ウェザストリップ

取りはずし

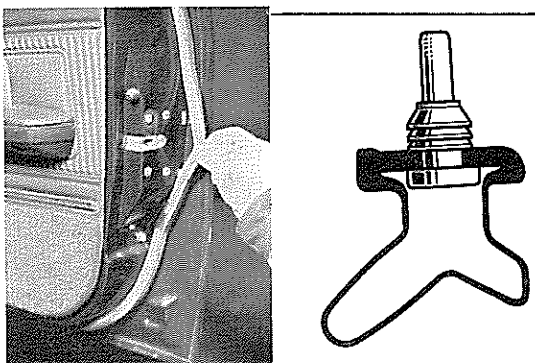
- 1 ドア トリム パネルを取りはずす。(ドア トリム パネルの項参照)。
- 2 ガラス チャンネルとレギュレータ アームの取り付けボルト (2本) をはずしガラスを下げる。
- 3 アウタ ウェザストリップ取り付け スクリュー (2本) をはずしクリップ (3個) とともにドアから取りはずす。

取り付け

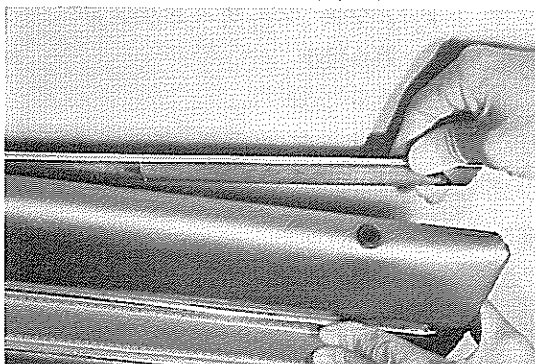
取りはずし作業の逆に行なう。



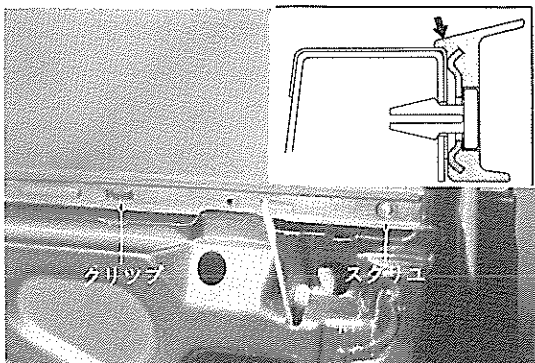
第17-98図 フロント ウインド ウェザストリップ G8890



第17-99図 フロント ドア ウェザストリップ C0214 G8915



第17-100図 フロント ドア ガラス インナ ウェザストリップ C0215



第17-101図 フロント ドア ガラス アウタ ウェザストリップ C0216 G8882

フロント ドア ガラス ラン

取りはずし

- 1 ドア ガラスを取りはずす。(フロント ドア ガラスの項参照)。
- 2 ドア ガラス フレームからドア ガラス ランを取りはずす。

取り付け

取りはずし作業の逆に行なう。

リヤ ドア ウエザストリップ

取りはずし, 取り付け

フロント ドア ウエザストリップの項参照。

リヤ ドア ガラス インナ ウエザストリップ

取りはずし

- 1 ドア トリム パネルを取りはずす。(リヤ ドア トリム パネルの項参照)。
- 2 ドア トリム パネルからウエザストリップを取りはずす。

取り付け

取りはずし作業の逆に行なう。

リヤ ドア アウタ ウエザストリップ

取りはずし, 取り付け

リヤ ドア ガラスの項参照。

リヤ ドア クォータ ガラス ウエザストリップ

取りはずし, 取り付け

リヤ ドア ガラスの項参照。

リヤ ドア ガラス ラン

取りはずし, 取り付け

リヤ ドア ガラスの項参照。

バツク ウインド ウエザストリップ

取りはずし, 取り付け

バツク ウインド ガラスの項参照。

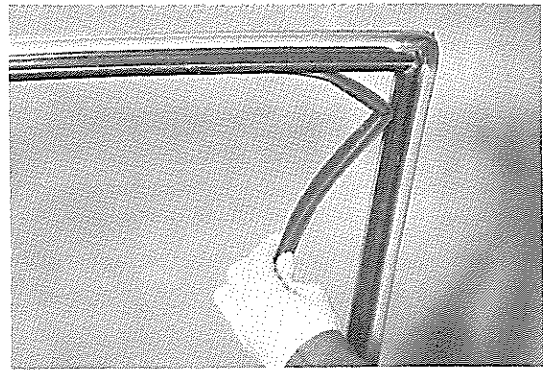
ラツゲージ コンパートメント ウエザストリップ

取りはずし

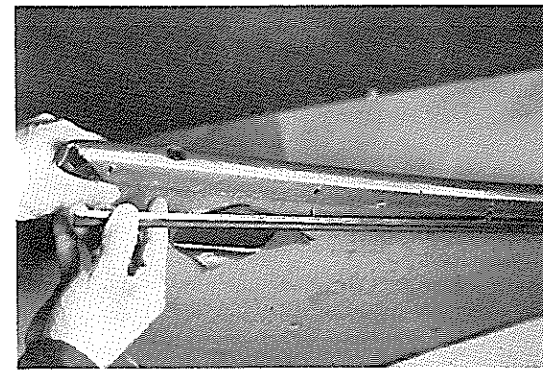
ウエザストリップを取りはずす。

取り付け

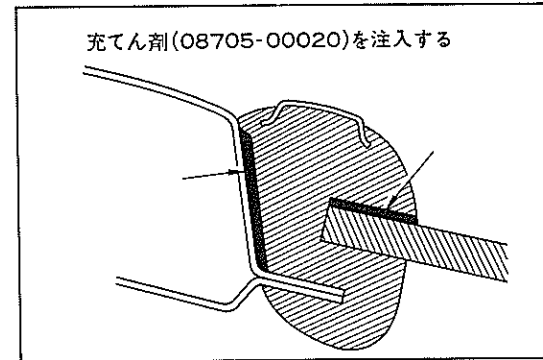
右図の矢印個所には ウエザストリップ アドヘシブ (08704-00020) を塗布して取り付ける。



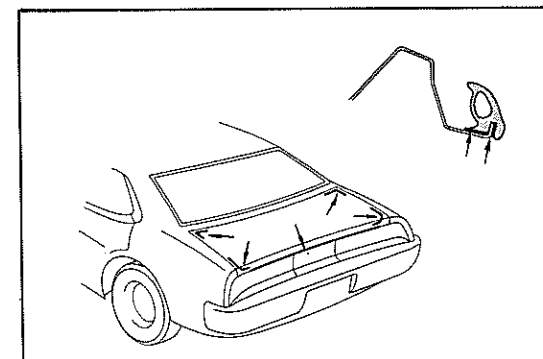
第17-102図 フロント ドア ガラス ラン C0217



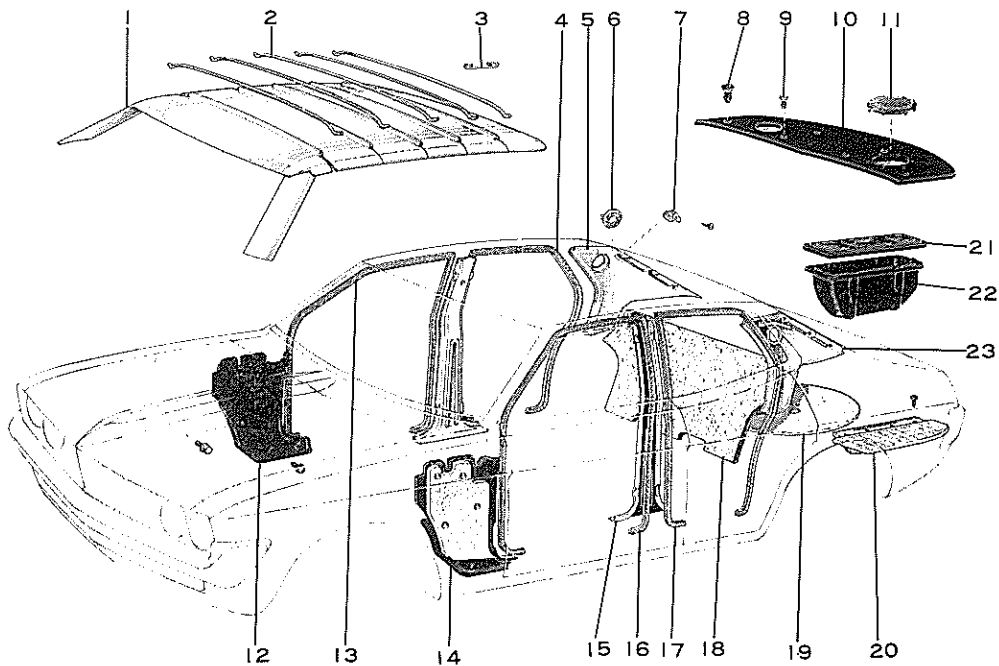
第17-103図 リヤ ドア ガラス インナ ウエザ ストリップ C0218



第17-104図 バツク ウインド ガラス G8885



第17-105図 ラツゲージ コンパートメント ウエザストリップ G8916



- | | | | |
|----|---------------------------|----|---------------------------|
| 1 | ヘッドライニング アツセンプリ, ルーフ | 13 | モールディング, フロント ドア オープニング |
| 2 | サポート, ルーフ ヘッドライニング | | トリム RH |
| 3 | フック, ルーフ ヘッドライニング サポート | 14 | ボード サブ アツセンプリ, カウル サイド |
| 4 | モールディング, リヤ ドア オープニング | | トリム LH |
| | トリム RH | 15 | ガーニツシュ, センタ ピラー LH |
| 5 | パネル, バツク ウィンド サイド | 16 | モールディング フロント ドア オープニング |
| | ガーニツシュ RH | | トリム |
| 6 | オーナメント, バツク ウィンド サイド | 17 | モールディング, リヤ ドア オープニング トリム |
| | ガーニツシュ | 18 | トリム, ルーム パーティション |
| 7 | リテーナ, バツク ウィンド サイド ガーニツシュ | 19 | カバー アツセンプリ, スベア ホイール |
| 8 | プラグ, ホール | 20 | カバー, ラツグゲージ コンパートメント サイド |
| 9 | リテーナ, バツケージ トレイ トリム | 21 | リツド, フロア サイド ボツクス |
| 10 | パネル アツセンプリ, バツケージ トレイ トリム | 22 | ボデー, フロア サイド ボツクス |
| 11 | グリル, スピーカ リヤ | 23 | パネル, バツク ウィンド サイド |
| 12 | ボード サブ アツセンプリ, カウル サイド | | ガーニツシュ LH |
| | トリム RH | | |

第17-107図 ボデー内装構成部品

G8891

クラスタハウジング

取りはずし

- 1 ステアリングコラムハウジング(4)を取りはずす。
- 2 ヒータノブ(2)を取りはずす。
- 3 ラジオノブ(1)を取りはずす。

—注—

SL系車はトリップメータノブを取りはずす。

- 4 ヒータコントロールインジケータランプ(3)を取りはずし少し引き出しておく。
- 5 クラスタ取り付けスクリュ(5) (9個)を取りはずす。
- 6 セーフティパッドを第17-109図矢印のように外側へ押しながらクラスタを少し手前に引き出す。
- 7 ヒータコントロールインジケータランプをクラスタから取り出す。
- 8 クラスタを左手前へ取りはずす。

取り付け

取りはずし作業の逆に行なう。

—注—

クラスタ取り付け前にヒータコントロールインジケータランプをクラスタへそう入しておく。

グラブコンパートメント

取りはずし

- 1 グラブコンパートメントドアを取りはずす。(スクリュ3個)
- 2 グラブコンパートメントを取りはずす。(スクリュ6個)。

取り付け

取りはずし作業の逆に行なう。

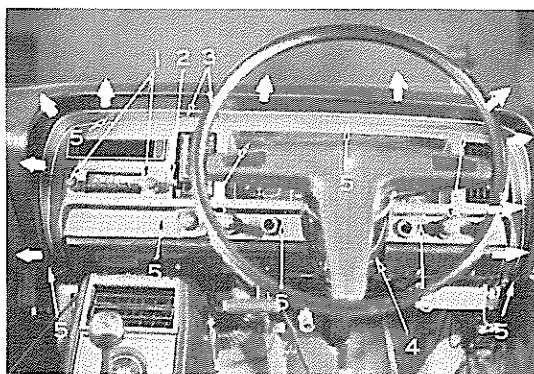
サイドベンチレータルーバ LH

取りはずし

ルーバ上部を下方へ押えルーバを手前に取りはずす。

取り付け

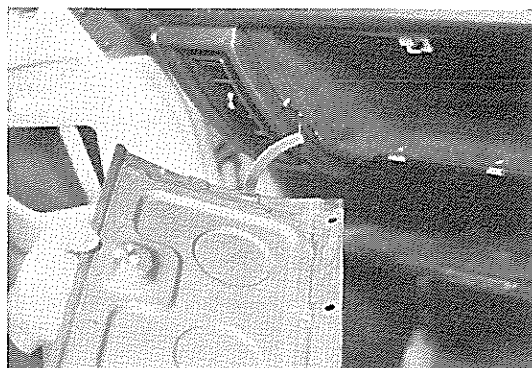
取りはずし作業の逆に行なう。



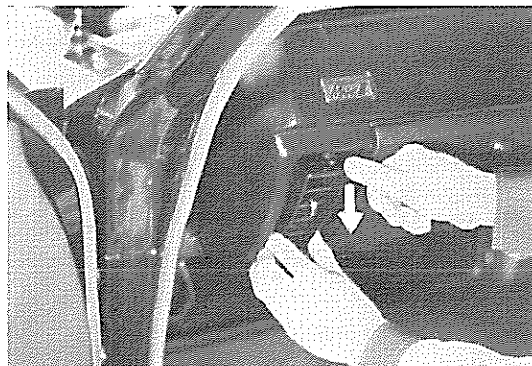
第17-108図 クラスタハウジング取りはずし C0163



第17-109図 ヒータコントロールランプ取りはずし C0164



第17-110図 グラブコンパートメント取りはずし C0165



第17-111図 サイドベンチレータルーバ取りはずし C0166

サイド ベンチレータ LH

取りはずし

- 1 サイド ベンチレータ ルーバ LHを取りはずす。(前項参照)
- 2 ベンチレータ取り付けスクリユ(1) (2個) を取りはずし ベンチレータ ダクト I の後方を中側から左右に押えて手前に取りはずす。
- 3 ダクト II の取り付けスクリユ(2) (2個) を取りはずしダクト II を取りはずす。

取り付け

取りはずし作業の逆に行なう。

サイド ベンチレータ RH

取りはずし

- 1 クラスタ ハウジングを取りはずす。(クラスタの項参照)。
- 2 パネル ボックスを取りはずす。(第16章ボデー エレクトリカル メータの項参照)。
- 3 ベンチレータ取り付けスクリユ (2個) を取りはずしベンチレータ ダクト I, II を取りはずす。

取り付け

取りはずし作業の逆に行なう。

インストルメント パネル セーフティ パッド

取りはずし

- 1 クラスタ ハウジングを取りはずす。(クラスタの項参照)。
- 2 パネル ボックスを取りはずす。(第16章ボデー エレクトリカル メータの項参照)。
- 3 グラブ コンパートメントを取りはずす。
- 4 サイド ベンチレータ LHを取りはずす。
- 5 セーフティ パッド取り付けスクリユ(1) (3個) を取りはずす。
- 6 セーフティ パッド取り付けナツト(2)(2個) を取りはずす。

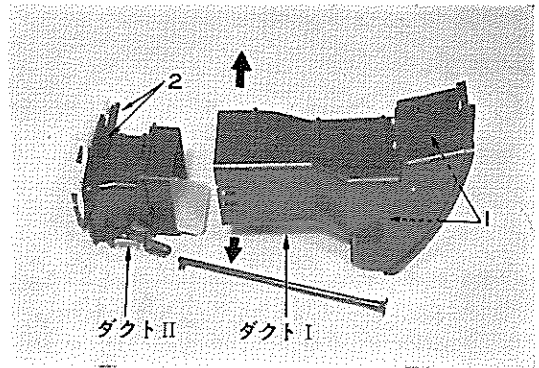
注

ナツトがスタツド ボルトとともにはずれる場合がある。

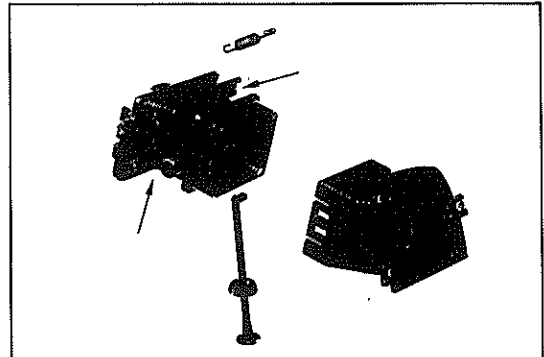
- 7 セーフティ パッド取り付けナツト(3) (3個) を取りはずす。
- 8 インストルメント パネル アツパ両端の折り曲げ (A部) を伸ばしアツパ パネルを取りはずす。
- 9 セーフティ パッドを取りはずす。

取り付け

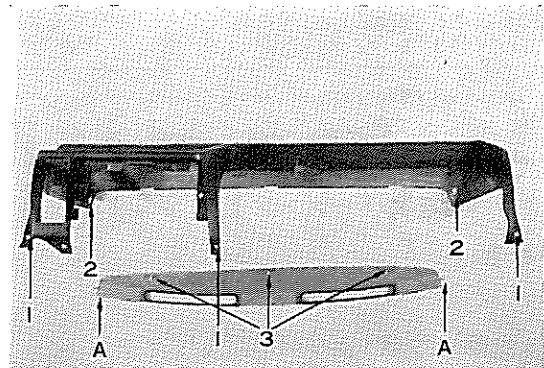
取りはずし作業の逆に行なう。



第17-112図 サイド ベンチレータ LH 取りはずし C0167



第17-113図 サイド ベンチレータ RH 取りはずし G8892

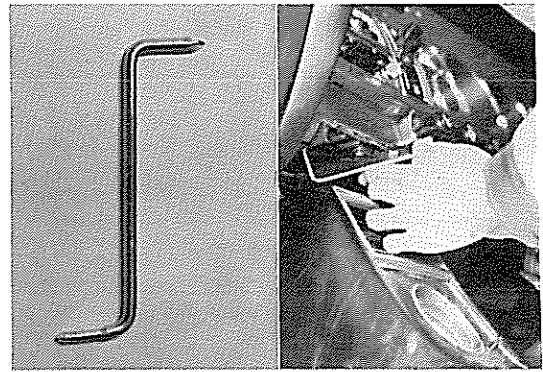


第17-114図 セーフティ パッド取りはずし C0168

アツシュ リセプタクル

取りはずし

- 1 アツシュ リセプタクル ケースを取りはずす。
- 2 アツシュ リセプタクル ブラケットの前側取り付けスクリュ（2本）を取りはずす。
- 3 アツシュ リセプタクル ブラケットの後部中央の取り付けスクリュ（1本）をオフセットドライバで取りはずす。



第17-115図 アツシュ リセプタクル C0169 C0170
取りはずし

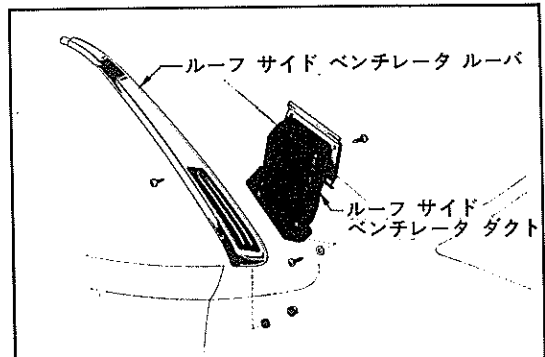
取り付け

取りはずし作業の逆に行なう。

ルーフ サイド ベンチレータ

取りはずし

- 1 リヤ シートを取りはずす。
- 2 バック ウインド サイド ガーニツシュを取りはずす。
- 3 ルーフ サイド ベンチレータ オーナメントを取りはずす。
- 4 サイド ベンチレータ ダクトを取りはずす。



第17-116図 ルーフ サイド ベンチレータ G8880
取りはずし

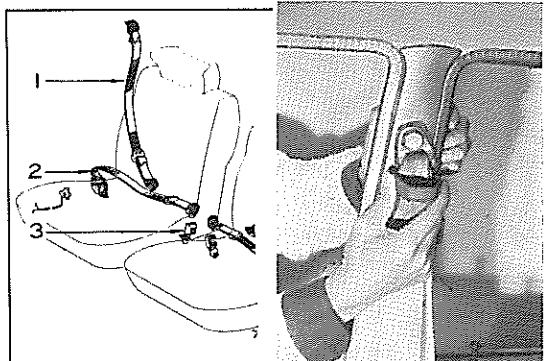
取り付け

取りはずし作業の逆に行なう。

フロント シート ベルト

取りはずし

- 1 シート ベルト(1)はカバーを取りはずし取り付けボルトを取りはずす。
- 2 シート ベルト(2)はシート クッション シールド、シート ベルト リトラクタ スイッチを取りはずしベルトを引き出して取り付けボルトを取りはずす。
- 3 バックル(3)はスパナを使用して取りはずす。



第17-117図 フロント シート ベルト G8893 C0171

取り付け

取りはずし作業の逆に行なう。

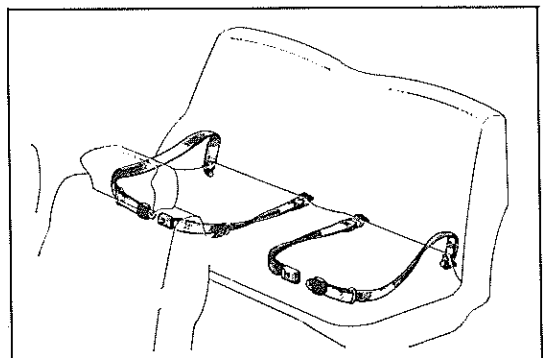
リヤ シート ベルト

取りはずし

- 1 リヤ シートを取りはずす。
- 2 シート ベルト取り付けボルトを取りはずす。

取り付け

取りはずし作業の逆に行なう。



第17-118図 リヤ シート ベルト G8893

コンソール ボックス

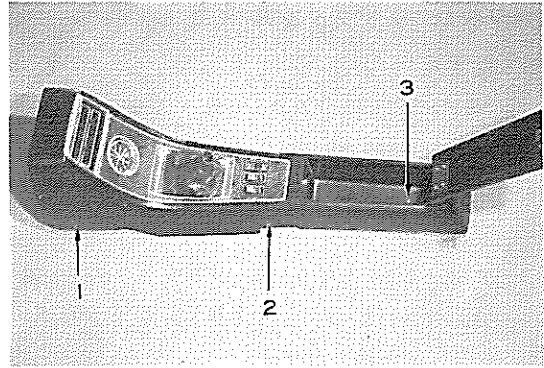
取りはずし

- 1 シフト レバー ノツブを取りはずす。(ギヤ ミッションのみ)
- 2 コンソール取り付けスクリユを取りはずす。

注

スクリユ(2)はスパナを使用する。

- 3 ワイヤ ハーネスのコネクタを取りはずす。(クロック、スイッチ等装備車)
- 4 コンソール ボックスを取りはずす。



第17-119図 コンソール ボックス取りはずし C0172

取り付け

取りはずし作業の逆に行なう。

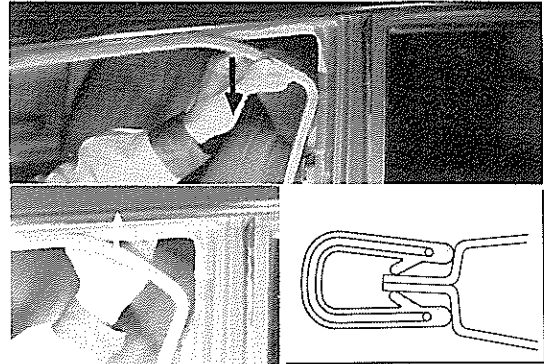
ドア トリム オープニング モールディング

取りはずし

- 1 スカッフ プレートを取りはずす。
- 2 ドア トリム オープニング モールディングを取りはずす。

取り付け

取りはずし作業の逆に行なう。



第17-120図 ドアオープニング トリム モールディング C0174 C0173 G8894

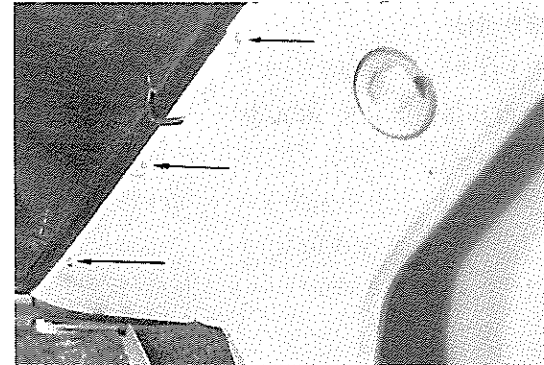
バツク ウインド サイド ガーニツシュ

取りはずし

- 1 リヤ シートを取りはずす。
- 2 ドア トリム オープニング モールディングのリア側上部を取りはずす。
- 3 サイド ガーニツシュ取り付けスクリユ (3本)を取りはずし、ガーニツシュを取りはずす。

注

パーソナル ランプ、リア ウインド デフォガ装備車はワイヤ ハーネスのコネクタを取りはずす。



第17-121図 バツク ウインド サイド ガーニツシュ C0175

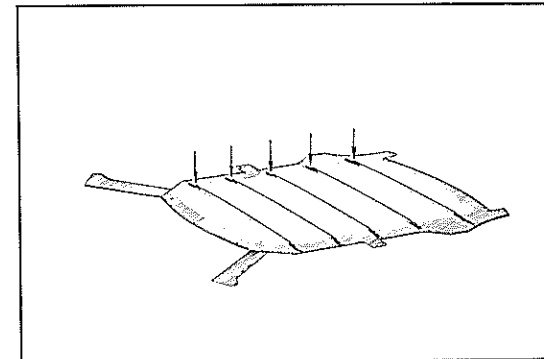
取り付け

取りはずし作業の逆に行なう。

ルーフ ヘツドライニング

取りはずし

- 1 サン バイザ、サン バイザ ホルダ、インサイド ミラーを取りはずす。
- 2 ルーム ランプを取りはずす。
- 3 アシスト グリツプおよびシート ベルト アツパ ブラケットを取りはずす。
- 4 ドア オープニング トリム モールディングを取りはずす。



第17-122図 ヘツドライニング サポート 取り付け G8895

- 5 バック ウインド サイド ガーニツシュを取りはずす。
- 6 インストルメント セーフティ パッドを取りはずす。

注

ヘッドライニング取り付け時 フロント ピラー下部の取り付けを容易にするため セーフティ パッドを取りはずす。

- 7 フロント ウインド ガラスを取りはずす。
(フロント ウインド ガラスの項参照)。
- 8 バック ラインド ガラスを取りはずす。(フロント ウインド ガラスの項参照)。
- 9 ヘッドライニング外周の接着箇所を取りはずし ルーフからサポートとともに取りはずす。
- 10 ヘッドライニングとルーフの接着箇所を清掃する。

取り付け

- 1 ヘッドライニングに ヘッドライニング サポートを取り付ける。(第17-122図)

注

リヤのみ1本は長い。

- 2 ヘッドライニング サポートのリヤ1本をボデーに取り付け第17-123図矢印の方向に半回転させサポート フック(1)を取り付ける。
- 3 サポートをリヤから順にルーフに取り付ける。
- 4 ヘッドライニング周辺(第17-122図)にウエザストリップ アドヘシブ(08704-00010)を塗布する。
- 5 ボデー側のヘッドライニング接着箇所にウエザストリップ アドヘシブ(08704-00010)を塗布する。(第17-124図)

注

接着剤塗布後3～5分経過して接着剤が半乾きの状態で取り付ける。

- 6 取り付け要領は右図矢印のように引っぱりながら番号の順序で行なう。

注

必要に応じて角の所はヘッドライニングに切り欠きを入れる。

- 7 以降取りはずし作業の逆に行なう。

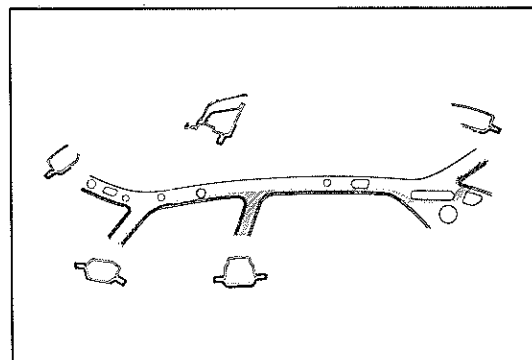
注

しわが生じた場合は赤外線ランプ等を使用してしわのある箇所を暖めてしわを伸ばす。



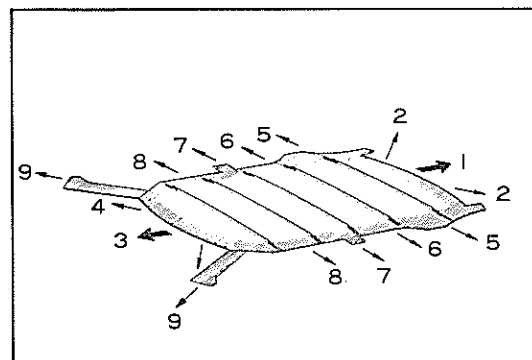
第17-123図 ヘッドライニング取り付け

C0176



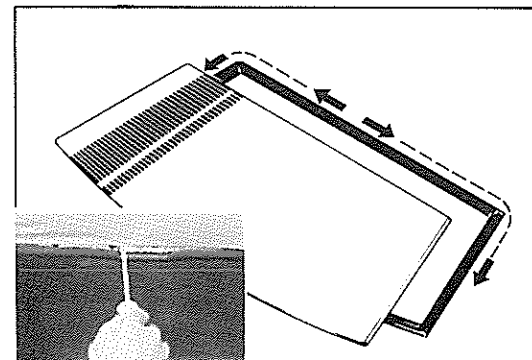
第17-124図 接着剤塗布箇所

G8896



第17-125図 ヘッドライニング取り付け

G8895



第17-126図 フロント ウインド ガラス
取りはずし

C0220 G8890

フロント ウインド ガラス

取りはずし

- 1 フロント ウインド モールディングを取りはずす。(ボデー外装フロント ウインド モールディングの項参照)。
- 2 インサイド リヤ ビュー ミラーを取りはずす。
- 3 ウェザストリップのリップ部を ボデー フランジの外側へドライバ等で押し出す。(第17-126図)
- 4 ガラスを取りはずす。
- 5 モールディング取り付け用クリップを取りはずす。
- 6 ボデーのガラスはめ込み周辺部を清掃する。

取り付け

- 1 ウインド ガラスに ウェザストリップを取り付ける。(ウェザストリップは新品を使用する。)
- 2 作業ひもを右図のように取り付ける。
- 3 モールディング取り付け用クリップを取り付ける。

注

クリップは一度取りはずすとモールディング保持力が弱くなるので新品を使用のこと。

- 4 ウインド ガラスをボデー 中央に正確に置き作業ひもをボデー内側へ入れる。
- 5 ガラスを外側から下へ押えながらウェザストリップをボデーのフランジを越えさせるように作業ひもを引きながらガラスを取り付ける。

注

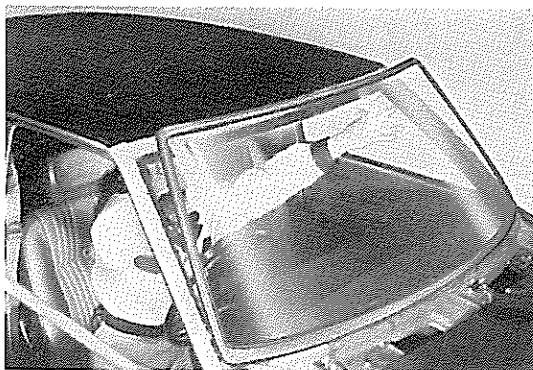
ガラス下辺中央から行なう。

- 6 ガラスはめ込み後ガラスにウェザストリップとそろえて紙テープ等を張る。
- 7 充てん剤 (08705-00020) をガラスとウェザストリップ間、ボデーとウェザストリップ間に十分にそう入する。
- 8 モールディング、インサイド リヤ ビュー ミラー等取りはずし部品を取り付ける。
- 9 ボデー、ガラスを清掃する。

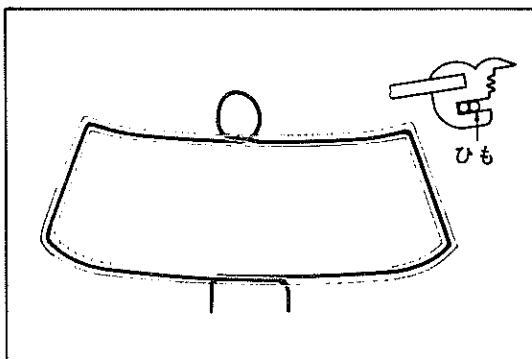
バツク ウインド ガラス

取りはずし、取り付け

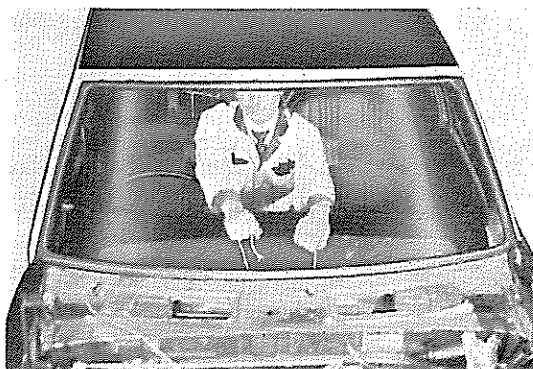
フロント ウインド ガラスの項を参照して行なう。



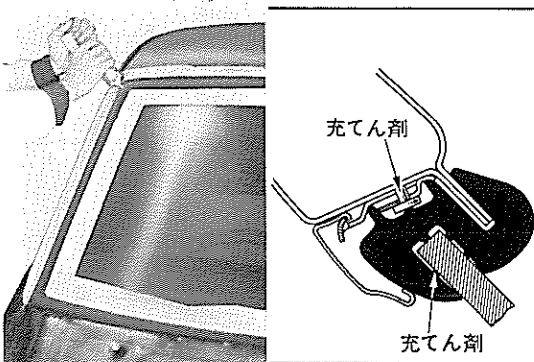
第17-127図 フロント ウインド ガラス 取りはずし C0177



第17-128図 作業ひも取り付け G5545



第17-129図 フロント ウインド ガラス 取り付け C0178

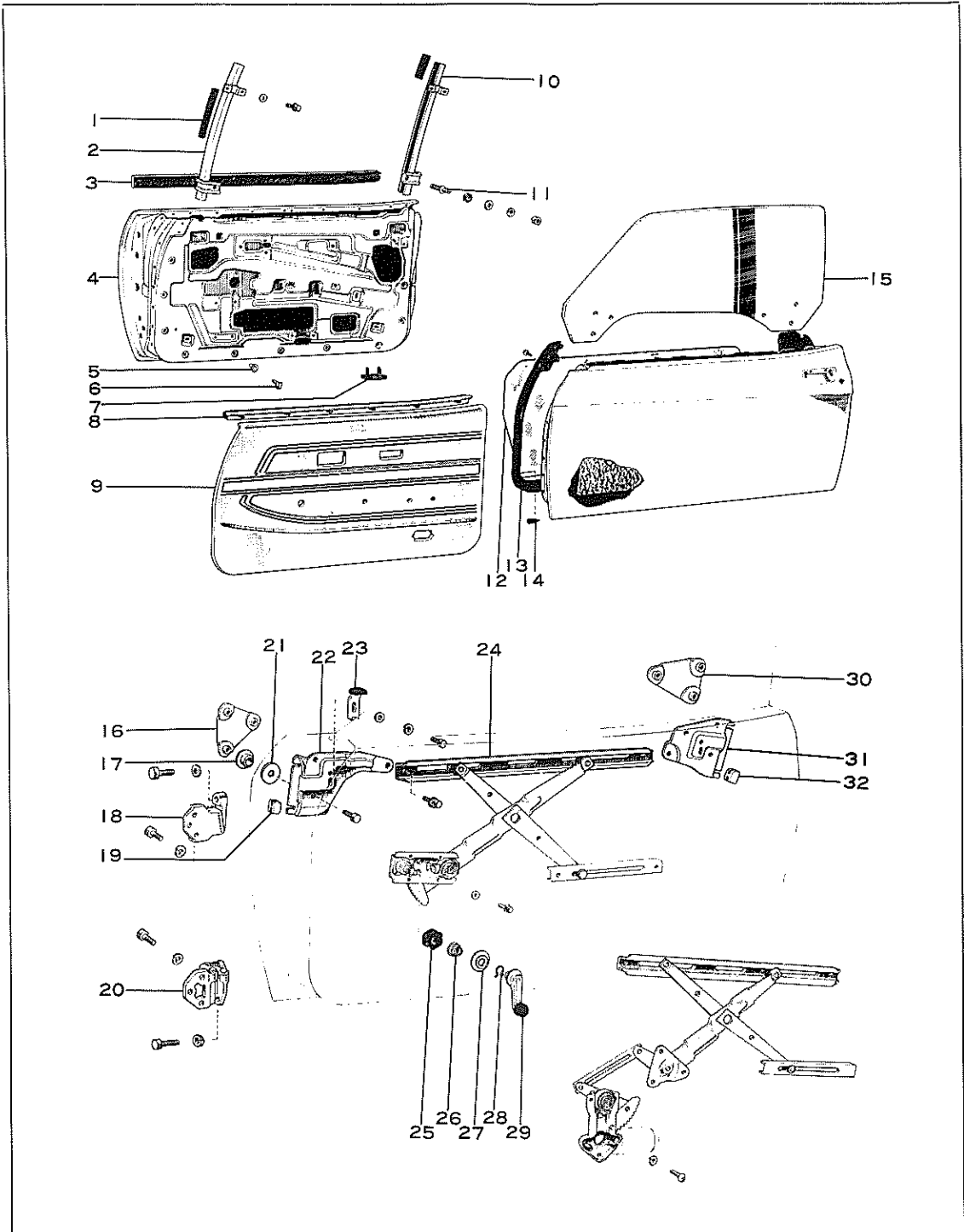


第17-130図 充てん剤注入 C0151 G8878

[RX20, 22, MX20系 (ハードトップ)]

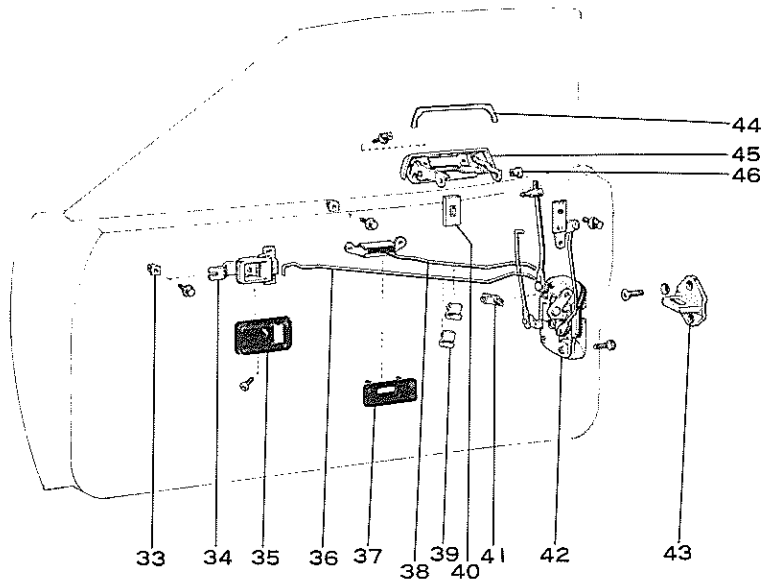
フロント ドア

構成部品



第17-131図 フロント ドア構成部品(1)

S1131 S1132



- | | | | |
|----|---------------------------------|----|--------------------------------|
| 1 | パッド, ドア ガラス サイレンサ | 23 | ストツバ, ドア ガラス アツブ |
| 2 | チャンネル アツセンブリ, ドア ガラス ラン
フロント | 24 | レギュレータ サブ アツセンブリ, ドア ウインド |
| 3 | ウエザストリツブ アツセンブリ, ドア
ガラス アウタ | 25 | シール, ウインド レギュレータ ホール |
| 4 | パネル サブ アツセンブリ, フロント ドア | 26 | スプリング, コニカル |
| 5 | キヤツブ, ドア トリム リテーナ | 27 | プレート, ドア ウインド レギュレータ |
| 6 | リテーナ, ドア トリム | 28 | リング, シヤフト スナツツ |
| 7 | シールド, ドア ドレーン ホール ダスト | 29 | ハンドル アツセンブリ, ドア ウインド
レギュレータ |
| 8 | ウエザストリツブ アツセンブリ, ドア インナ | 30 | リテーナ, ガラス |
| 9 | ボード アツセンブリ, ドア トリム | 31 | プレート, ドア ガラス ホルダ リヤ |
| 10 | チャンネル アツセンブリ, ドア ガラス
ラン リヤ | 32 | ピース, フロント ドア ガラス ガイド |
| 11 | ボルト, スタツド | 33 | クリツブ |
| 12 | カバー, ドア サービス ホール | 34 | ハンドル サブ アツセンブリ, ドア インサイド |
| 13 | ウエザストリツブ, フロント ドア | 35 | ベゼル, ドア インサイド ハンドル |
| 14 | クリツブ, ドア ウエザストリツブ | 36 | リンク, ドア オープン コントロール |
| 15 | ガラス, ドア ウインド | 37 | ベゼル, ドア ロツキング コントロール |
| 16 | リテーナ, ガラス | 38 | リンク, ドア ロツク コントロール |
| 17 | スぺーサ, ガラス ホルダ | 39 | クランプ, ドア ロツク リンク |
| 18 | ヒンジ アツセンブリ, ドア アツバ | 40 | シールド, ドア アウトサイド パネル ホール |
| 19 | ピース, フロント ドア ガラス ガイド | 41 | スナツツ |
| 20 | ヒンジ アツセンブリ, ドア ローラ | 42 | ロツク アツセンブリ, ドア |
| 21 | ワツシヤ, プレート | 43 | プレート サブ アツセンブリ, ドア ストライカ |
| 22 | プレート, ドア ガラス ホルダ フロント | 44 | パッド, ドア アウトサイド ハンドル |
| | | 45 | ハンドル アツセンブリ, ドア アウトサイド |
| | | 46 | スナツツ |

第17-132図 フロント ドア構成部品(2)

S1133

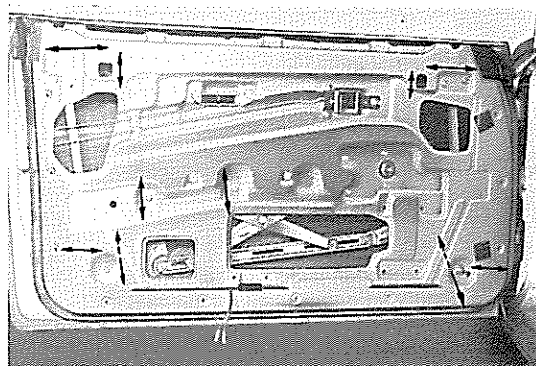
フロント ドア ガラス

点検, 調整

- 1 ドア トリム パネルを取りはずす（次項ドア トリム パネルの項参照）。
- 2 下記状態の場合は各右図の個所で調整する。

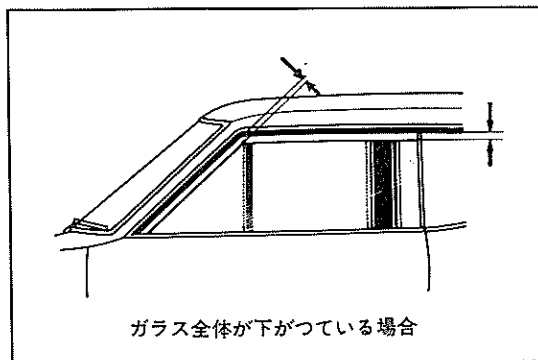
注

各調整箇所は代表例であるのでその個所単独で調整するのではなく、各状態に関連があるから重複して行なう必要がある。



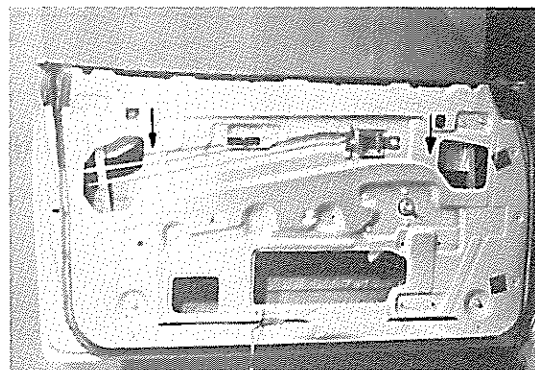
第17-133図 ガラス調整箇所

C0179



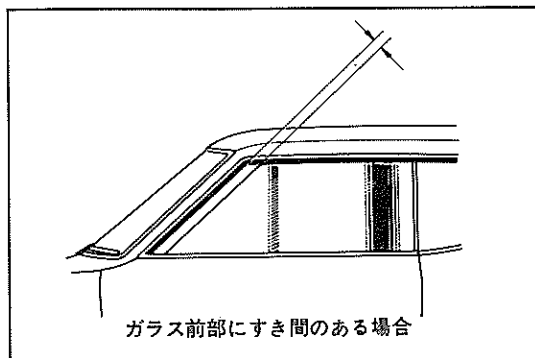
第17-134図 ガラスの下がり

G8897



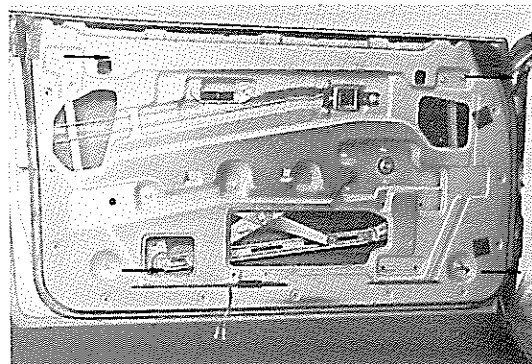
第17-135図 ガラスの下がり調整

C0180



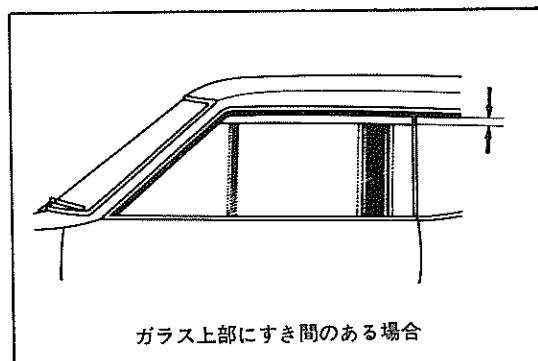
第17-136図 ガラス前部のすき間

G7141



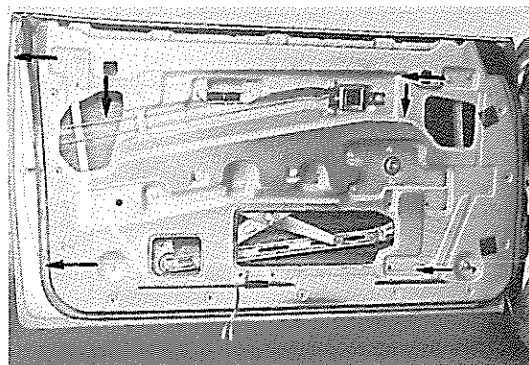
第17-137図 ガラス前部のすき間調整

C0179



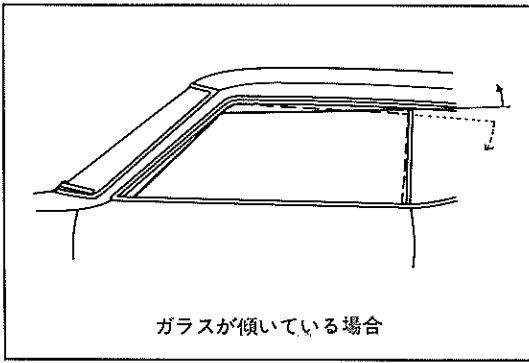
第17-138図 ガラス上部のすき間

G7143



第17-139図 ガラス上部のすき間調整

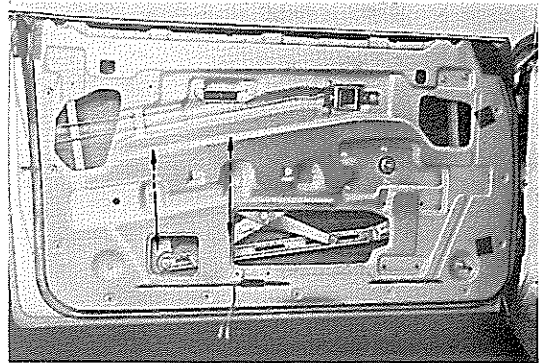
C0179



ガラスが傾いている場合

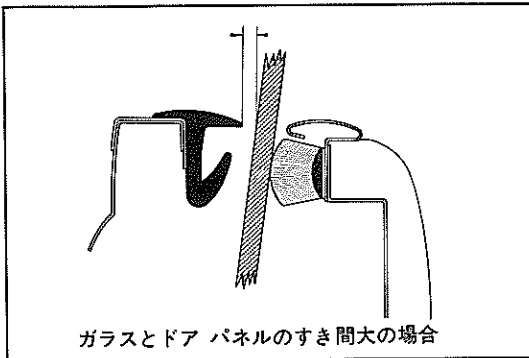
第17-140図 ガラスの傾き

G8898



第17-141図 ガラスの傾き調整

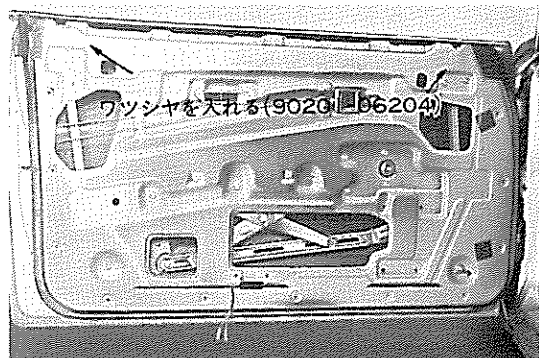
C0179



ガラスとドア パネルのすき間大の場合

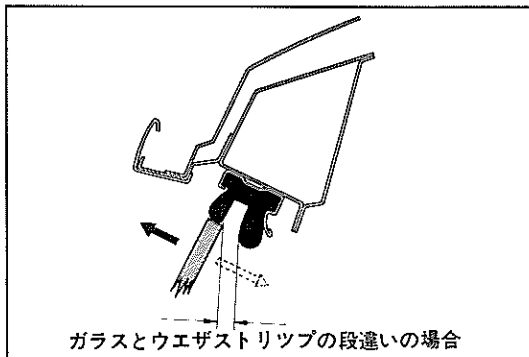
第17-142図 ガラスとドアのすき間大

G7144



第17-143図 ガラスとドアのすき間大の調整

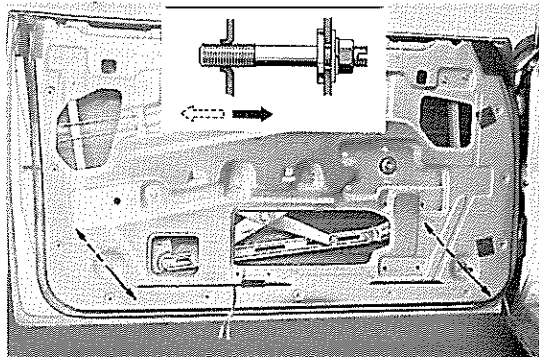
C0179



ガラスとウエザストリップの段違いの場合

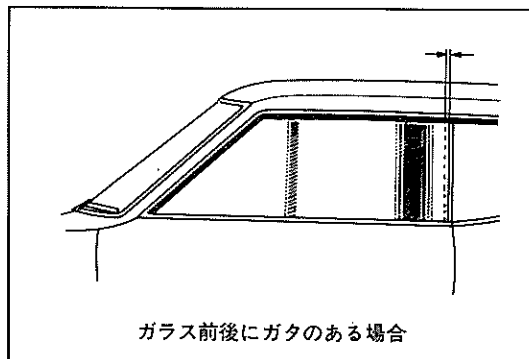
第17-144図 ウェザストリップとの当たり不良

G7145



第17-145図 段違いの調整

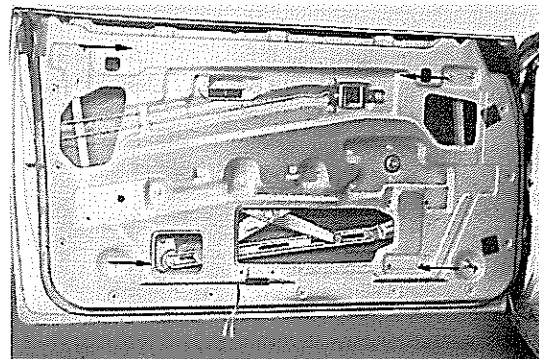
G7148 C0179



ガラス前後にガタのある場合

第17-146図 ガラス前後のガタ

G8899



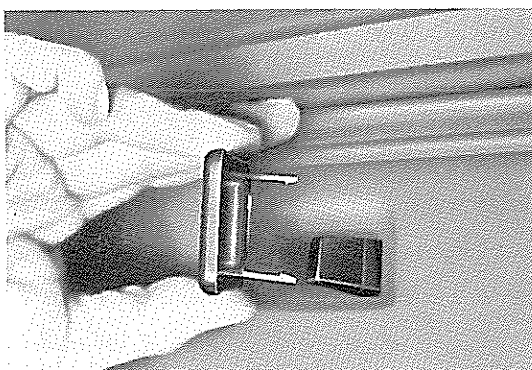
第17-147図 ガラス前後の調整

C0179

ドア トリム パネル

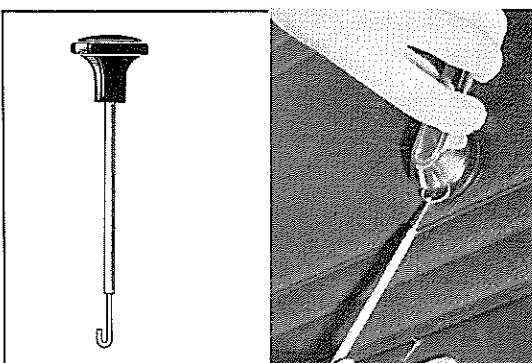
取りはずし

- 1 取り付けスクリュー (1本) を取りドア インサイド ハンドル ベゼルを取りはずす。
- 2 アーム レストを取りはずす。



第17-148図 インサイド ベゼル取りはずし C0181

- 3 レギュレータ ハンドルを取りはずす。



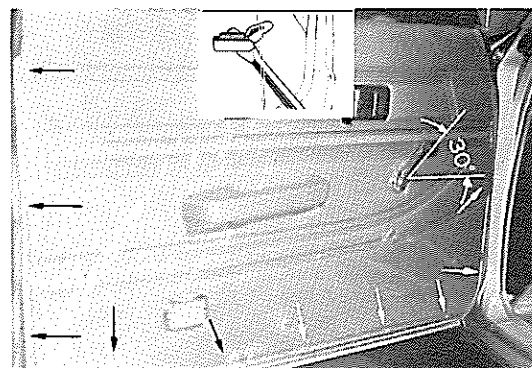
第17-149図 レギュレータ ハンドル
取りはずし G8859 B3061

- 4 ドア トリム パネルを取りはずす。

注

カーテシ ランプおよびパワー ウィンド装備車はワイヤ ハーネスのコネクタを取りはずす。

- 5 ガム テープを取り サービス ホール カバーを取りはずす。



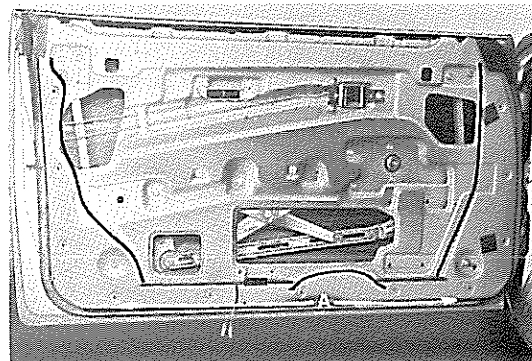
第17-150図 ドア トリム パネル
取りはずし C0182 G4225

取り付け

取りはずし作業の逆に行なう。

注

- 1 サービス ホール カバー取り付け前に右図個所にブチル テープを取り付ける。
- 2 ドア レギュレータ ハンドルはガラス全閉にして第17-150図の角度に取り付ける。
- 3 サービス ホール カバー取り付け後、第17-151図A部にガム テープを取り付ける。



第17-151図 ブチル テープ取り付け C0179

フロント ドア ガラス

取りはずし

- 1 ドア トリム パネルを取りはずす。(ドア トリム パネルの項参照)。
- 2 ガラスを全閉位置にしてアツパ ストップ(1)を取りはずす。
- 3 ガラスを全開位置にしてガラス ホルダとレギュレータ アーム取り付け ボルト(2)を取りはずす。
- 4 ガラスを上方へ取り出す。

取り付け

取りはずし作業の逆に行なう。

ドア ウインド レギュレータ

取りはずし

- 1 ドア トリム パネルを取りはずす。(ドア トリム パネルの項参照)。
- 2 レギュレータ アームとガラス ホルダ取り付けボルト(1)を取りガラスを上げておく。
- 3 レギュレータ取り付けボルト(2) (6本)を取りはずしサービス ホールから取り出す。

注

パワー ウインド装備車はレギュレータ取り付けボルト(9本)を取りはずす。

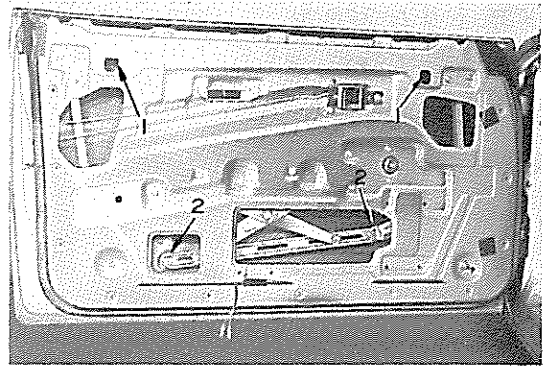
点 検

RX10, 12, MX10系車(セダン)フロント ドア ウインド レギュレータの項参照。

取り付け

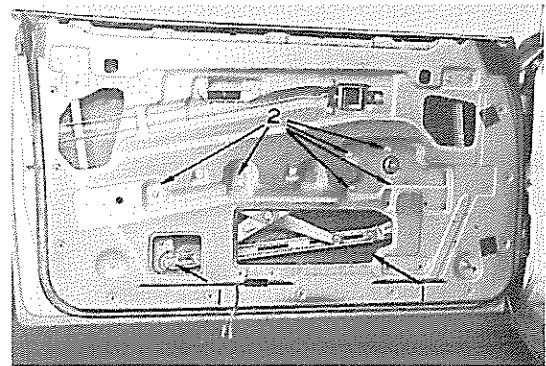
取りはずし作業の逆に行なう。

パワー ウインド モータの分解, 点検, 組み付けは第16章ボデー エレクトリカル パワー ウインド モータの項参照。



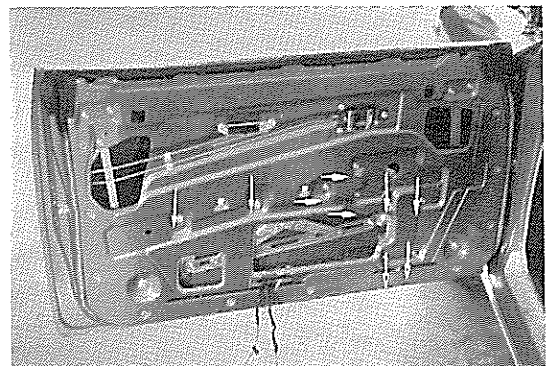
第17-152図 ドア ガラス取りはずし

C0179



第17-153図 レギュレータ取りはずし

C0179

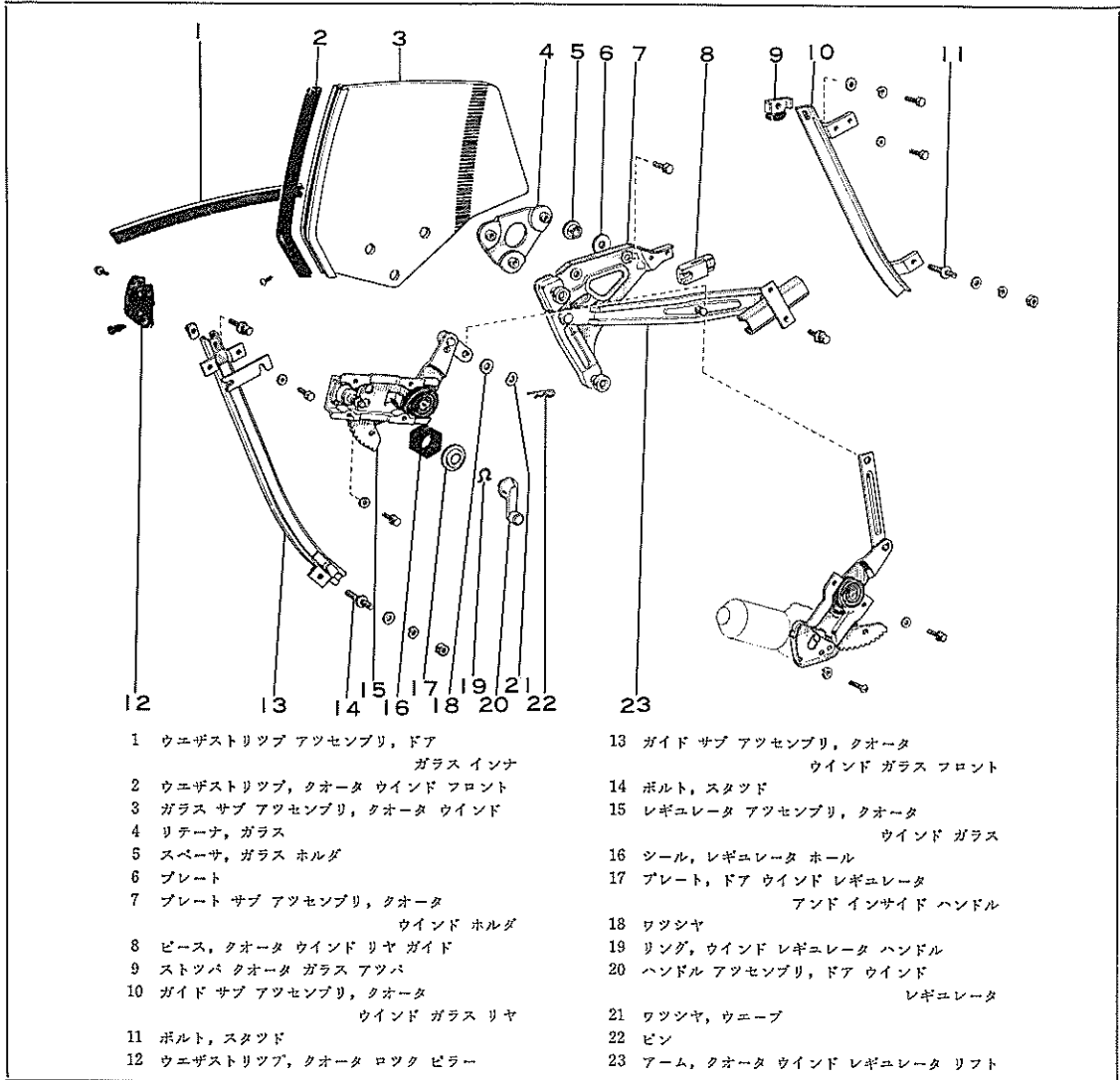


第17-154図 パワー ウインド モータ取りはずし

C0183

リヤ クォータ ウインド

構成部品



第17-155図 リヤ クォータ ウインド構成部品

S1134

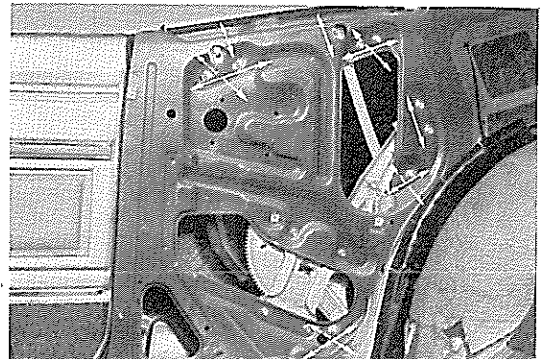
リヤ クォータ ウインド ガラス

点検, 調整

- 1 リヤ クォータ トリム パネルを取りはずす。
(次項リヤ クォータ トリム パネルの項参照)。
- 2 下記状態の場合は各右図の個所で調整する。

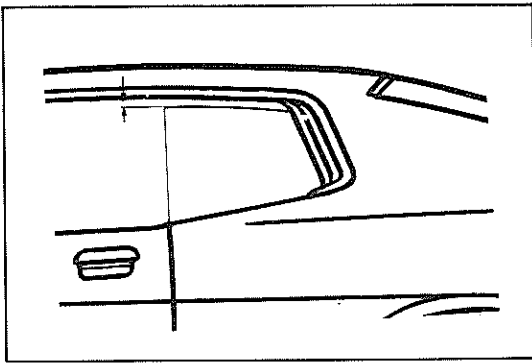
注

各調整個所は代表例であるのでその個所単独で調整するのではなく各状態に関連があるから重複して行なう必要がある。

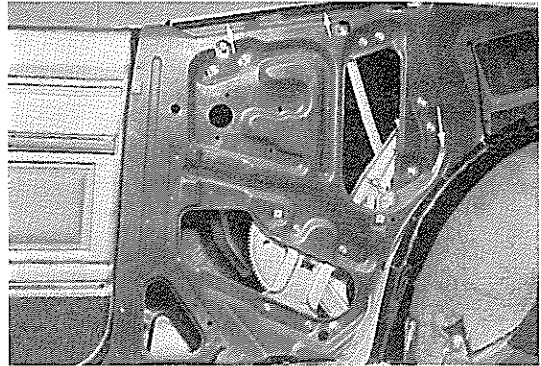


第17-156図 リヤ クォータ ウインド
ガラス調整個所

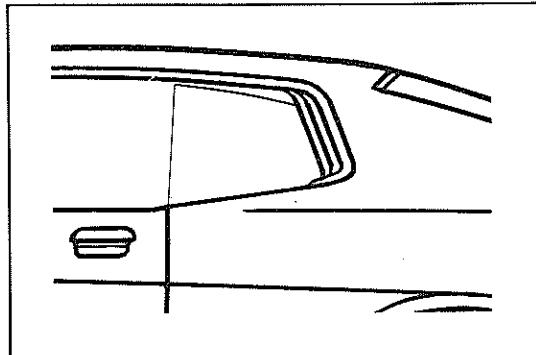
C0219



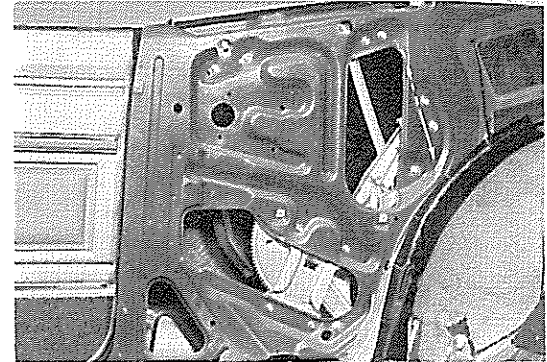
第17-157図 ガラス全体の下がり (ストツバ位置不良) G8900



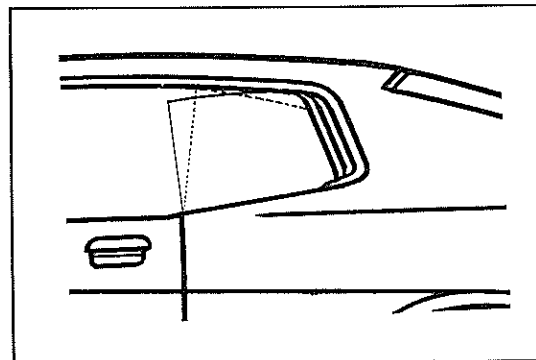
第17-158図 ガラス下がりの調整 C0219



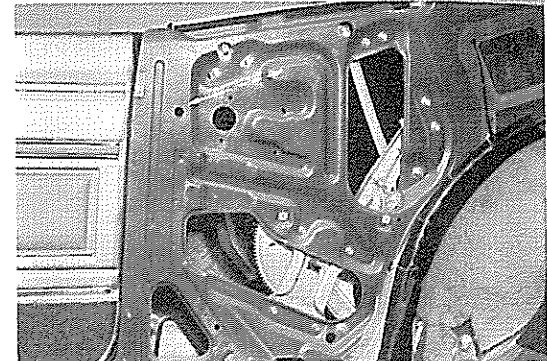
第17-159図 ガラス全閉位置の不良 (全閉不足) G8902



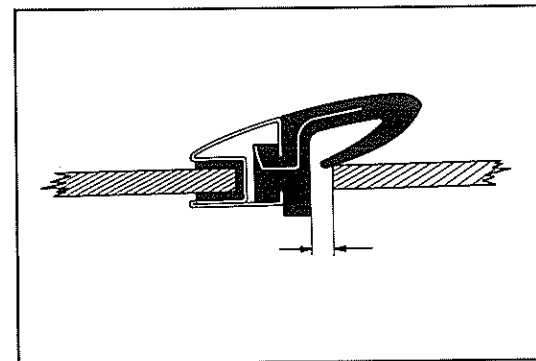
第17-160図 ガラス全閉位置の調整 C0219



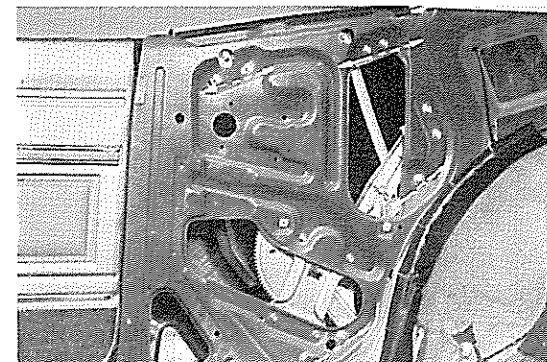
第17-161図 ガラスの傾き G8901



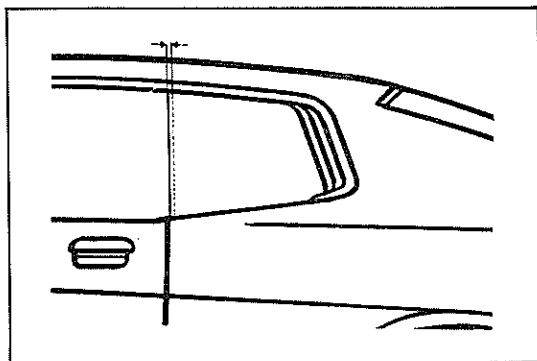
第17-162図 ガラスの傾きの調整 C0219



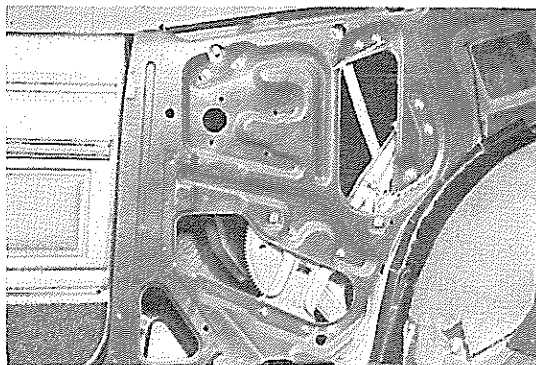
第17-163図 ドア ガラスとクオーター
ガラスのすき間 G7147



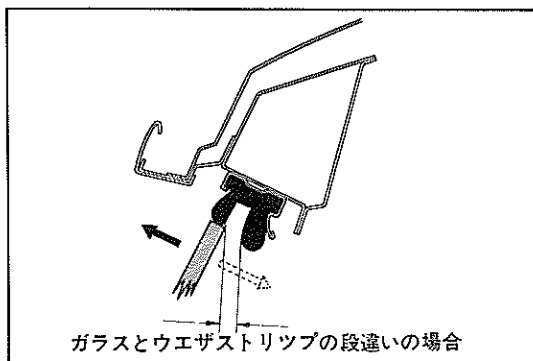
第17-164図 ドア ガラスとのすき間調整 C0219



第17-165図 ガラス前後のガタ G8903

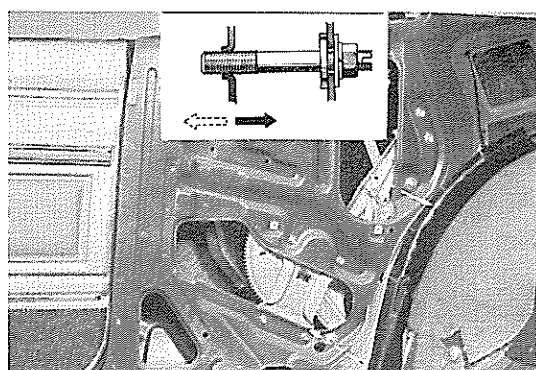


第17-166図 ガラス前後のガタの調整 C0219

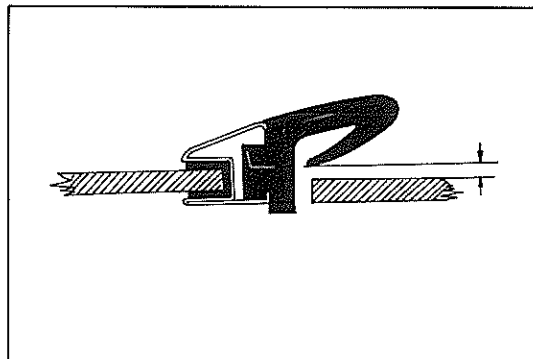


ガラスとウエザストリップの段違いの場合

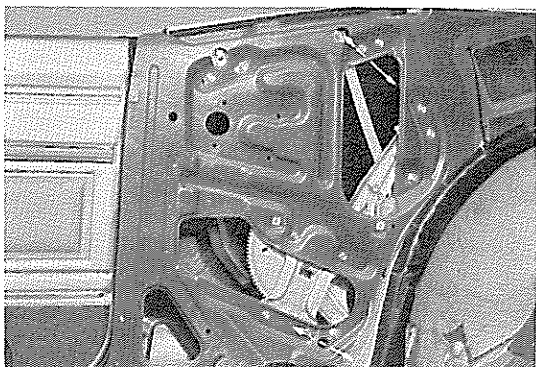
第17-167図 ガラスとウエザストリップの
当たり不良 G7145



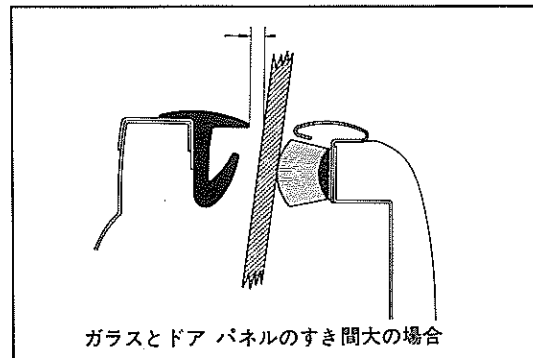
第17-168図 ガラスとウエザストリップ
の当たり調整 G7148 C0219



第17-169図 ドア ガラスとクオータ
ガラスのすき間 G7150

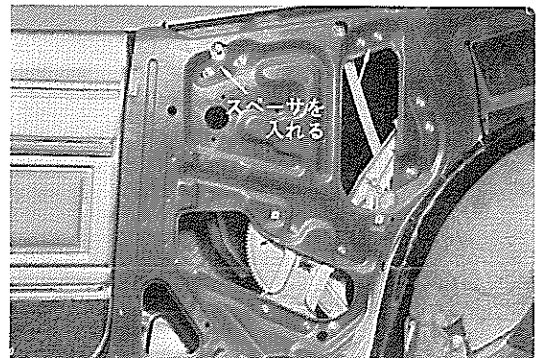


第17-170図 ドア ガラスとのすき間調整 C0219



ガラスとドア パネルのすき間大の場合

第17-171図 ガラスとクオータ パネルの
すき間大 G7144



第17-172図 ガラスとクオータ パネルの
すき間大の調整 C0219

クオータ トリム パネル

取りはずし

- 1 リヤ シートを取りはずす。
- 2 レギュレータ ハンドルを取りはずす。(フロント ドア トリム パネルの項参照)。
- 3 クリツプ(1) (4 個) を取りはずす。

注

アーム レスト装備車はアーム レストを取りはずす。

- 4 スカッフ プレート リヤ(2)を取りはずす。
- 5 トリム パネル取り付けスクリユ(3) を取りはずしトリム パネルを前上方へ取り出す。

注

パワー ウィンド装備車はスイッチのワイヤ ハーネスを取りはずす。

- 6 ガム テープを取りサービス ホール カバーを取りはずす。

取り付け

取りはずし作業の逆に行なう。

注

- 1 サービス ホール カバー取り付け時ブチル テープを右図個所に取り付ける。
- 2 レギュレータ ハンドル取り付けは 第17-173図のように取り付け。
- 3 サービス ホール カバー取り付け後、第17-134 図A部にガム テープを取り付ける。

クオータ ウィンド ガラス

取りはずし

- 1 クオータ トリム パネルを取りはずす。(クオータ トリム パネルの項参照)。
- 2 ピン(1), ボルト(2), (3)を取りはずしリヤ ガラス ガイド(4)を取りはずす。

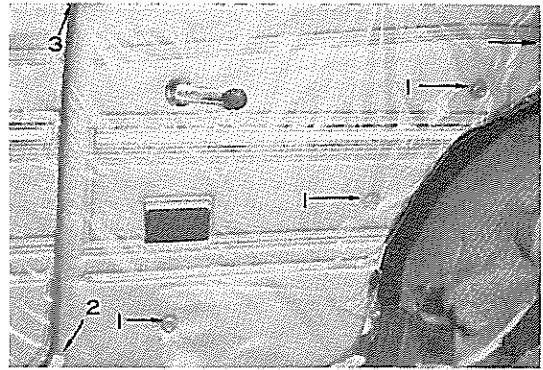
注

リヤ ガラス ガイド アツパ ブラケット (ボルト(2)部) とインナ パネル間にはスペーサがはいつている場合があるので落ちないようにする。(ガラス調整用)

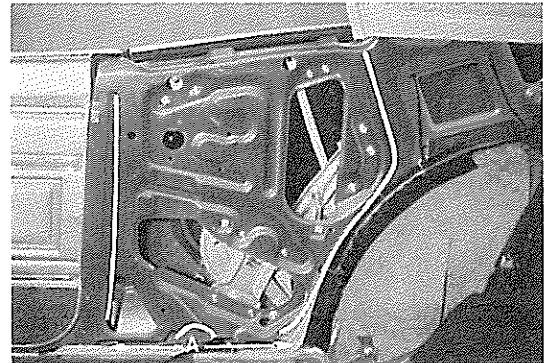
- 3 ボルト(5) (5 本) を取りはずす。
- 4 ガラスをボデー内側へフロント ガラス ガイド, リフト アームとともに取りはずす。
- 5 ガラスからリフト アーム, フロント ガラス ガイドを取りはずす。

取り付け

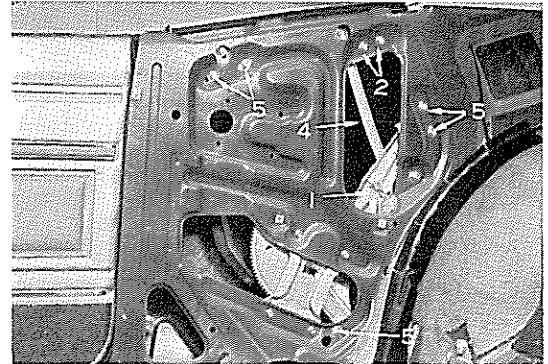
取りはずし作業の逆に行なう。



第17-173図 クオータ トリム パネルの取りはずし C0184



第17-174図 ブチル テープ取り付け C0185



第17-175図 クオータ ガラス取りはずし C0219



第17-176図 クオータ ガラス取りはずし C0186

クオータ ウインド レギュレータ

取りはずし

- 1 クオータ トリム パネルを取りはずす（クオータ トリム パネルの項参照）。
- 2 クオータ ウインド ガラスを取りはずす。（クオータ ウインド ガラスの項参照）。
- 3 レギュレータ 取り付けボルト（4個）を取りはずしレギュレータを下部サービス ホールから取りはずす。

取り付け

取りはずし作業の逆に行なう。

クオータ ウインド レギュレータ（パワー ウインド 装備車）

取りはずし

- 1 クオータ トリム パネルを取りはずす。（クオータ トリム パネルの項参照）。
- 2 レギュレータ アームとリフト アーム取り付けのピン(1)を取りはずす。
- 3 レギュレータ取り付けボルト（4本）を取りはずしモータ付きで取りはずす。

取り付け

取りはずし作業の逆に行なう。

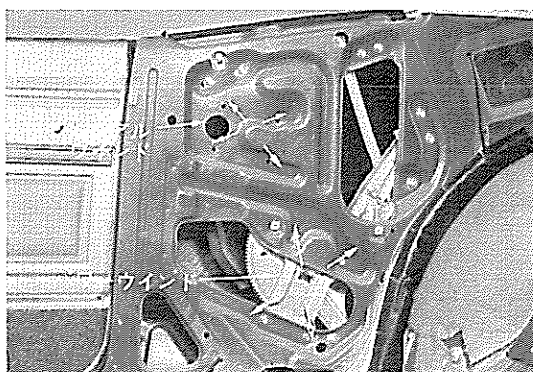
クオータ ウインド リフト アーム、フロント ガラス ガイドおよびガラス ホルダ

取りはずし

- 1 クオータ トリム パネルを取りはずす。（トリム パネルの項参照）。
- 2 クオータ ウインド ガラスを取りはずす。（クオータ ウインド ガラスの項参照）。
- 3 ガラスからフロント ガラス ガイドおよびリフト アーム、ガラス ホルダを取りはずす。

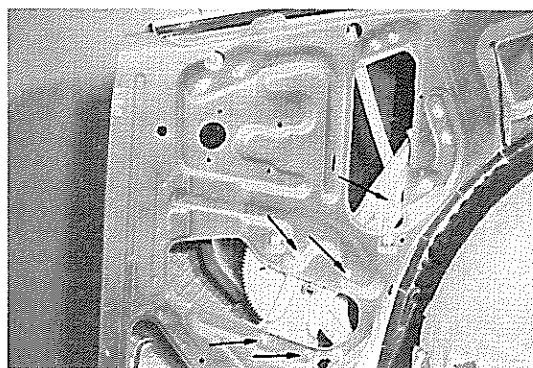
取り付け

取りはずし作業の逆に行なう。

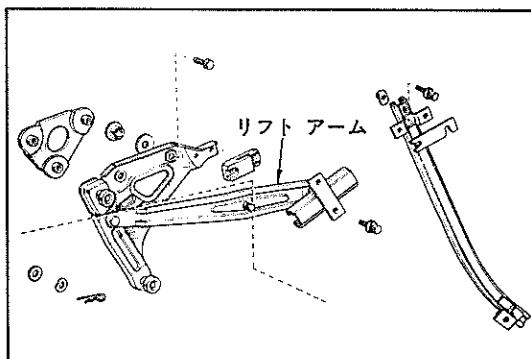


第17-177図 レギュレータ取りはずし

C0219

第17-178図 レギュレータ 取りはずし
(パワー ウインド)

C0187

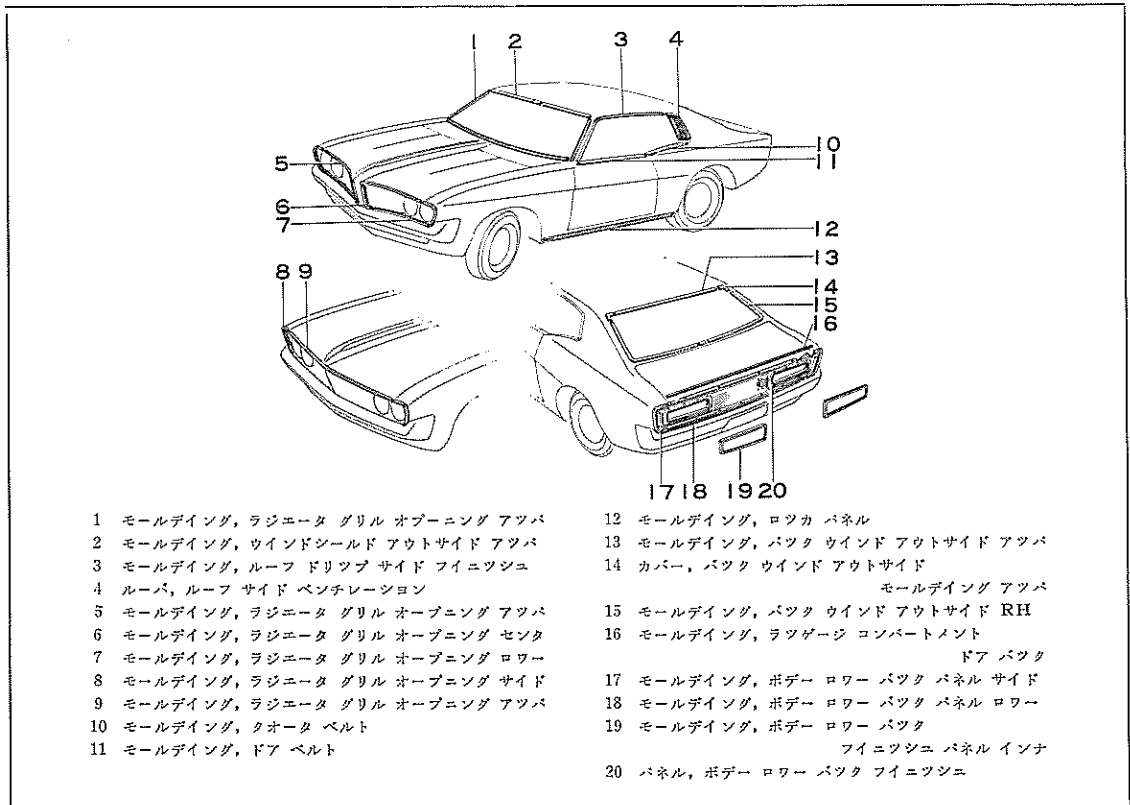


第17-179図 リフト アーム取りはずし

G8904 G8905

ボデー外装

構成部品



第17-180図 モールディング構成部品

S1285

ドア ベルト モールディング

取りはずし

- 1 ドア トリム パネルを取りはずす。(ドア トリム パネルの項参照)。
- 2 ドア ガラス チャンネルとレギュレータ アーム取り付けボルト2本を取りはずしガラスを下げておく。
- 3 ドライバでウエザストリップを取りはずす。
- 4 取り付けスクリュ2本を取りモールディングを取りはずす。

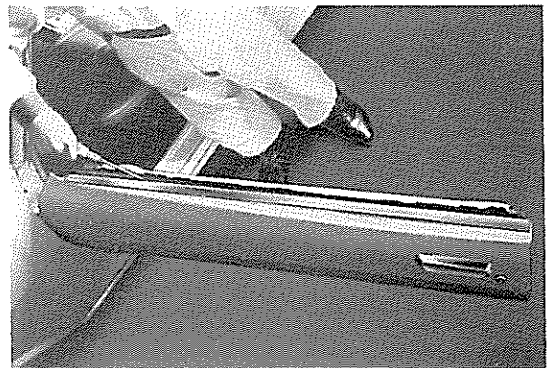
取り付け

取りはずし作業の逆に行なう。

クォータ ウインド ベルト モールディング

取りはずし

- 1 クォータ トリム パネルを取りはずす。(クォータ トリム パネルの項参照)。



第17-181図 ドア ベルト モールディング 取りはずし C0188 G8917

- 2 ガラス ホルダとレギュレータ アームの取り付けピンをはずしガラスを下げておく。
- 3 ウエザストリップを取りはずし取り付けスクリュ2本をはずしモールディングを取りはずす。

取り付け

取りはずし作業の逆に行なう。

ルーフ サイド ベンチレータ オーナメント

取りはずし

- 1 リヤ シートを取りはずす。
- 2 バック ウインド ガーニツシュを取りはずす。
- 3 取り付けナット 3 個を取りはずしオーナメントを取りはずす。

注

上部のナット 1 個は落ちやすいのでボデーの中へ落とさないようにする。

取り付け

取りはずし作業の逆に行なう。

ロワー バック ファイニツシュ パネル

取りはずし

- 1 スクリュ(1) (4 本) を取りはずす。
- 2 ナット(2) (3 個) を内側から取りはずす。
- 3 ナット(3)(ロワー バック ファイニツシュ パネル サイド モールディング取り付け用) を取りはずしファイニツシュ パネルを取りはずす。

取り付け

取りはずし作業の逆に行なう。

ロワー バック ファイニツシュ パネル, ロワー モールディングおよびサイド モールディング

取りはずし

- 1 ロワー バック ファイニツシュ パネル(1)とともにサイド モールディング(2)を取りはずす。
(前項参照)
- 2 ファイニツシュ パネルからロワー モールディング(3)を取りはずす。

取り付け

取りはずし作業の逆に行なう。

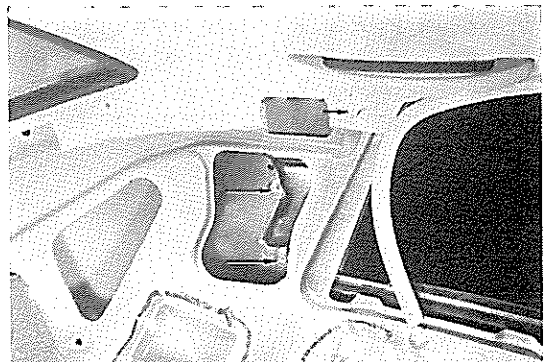
ロワー バック ファイニツシュ パネル マーク

取りはずし

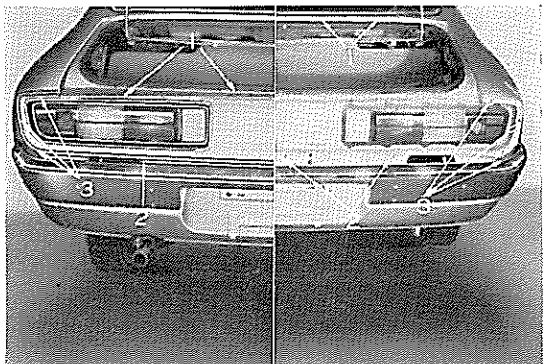
極細ドライバ等で塗装に傷を付けないように取りはずす。

取り付け

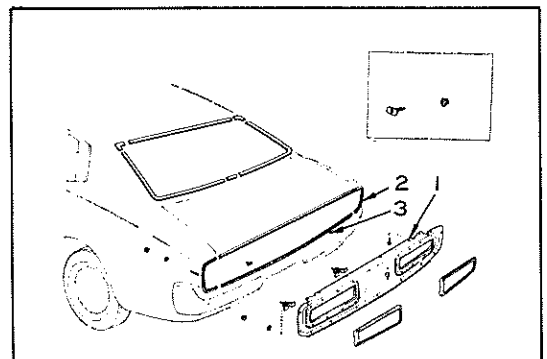
取りはずし作業の逆に行なう。



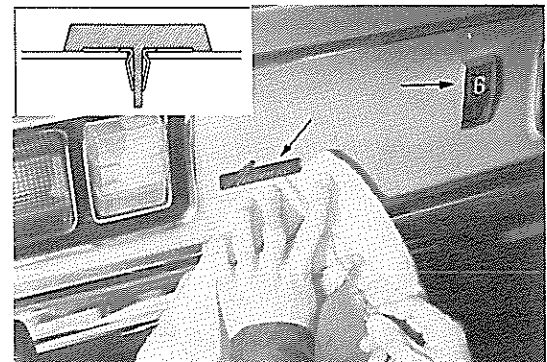
第17-182図 ルーフ サイド ベンチレータ
オーナメント取りはずし C0189



第17-183図 ロワー バック ファイニツシュ
パネル取りはずし C0190 C0191



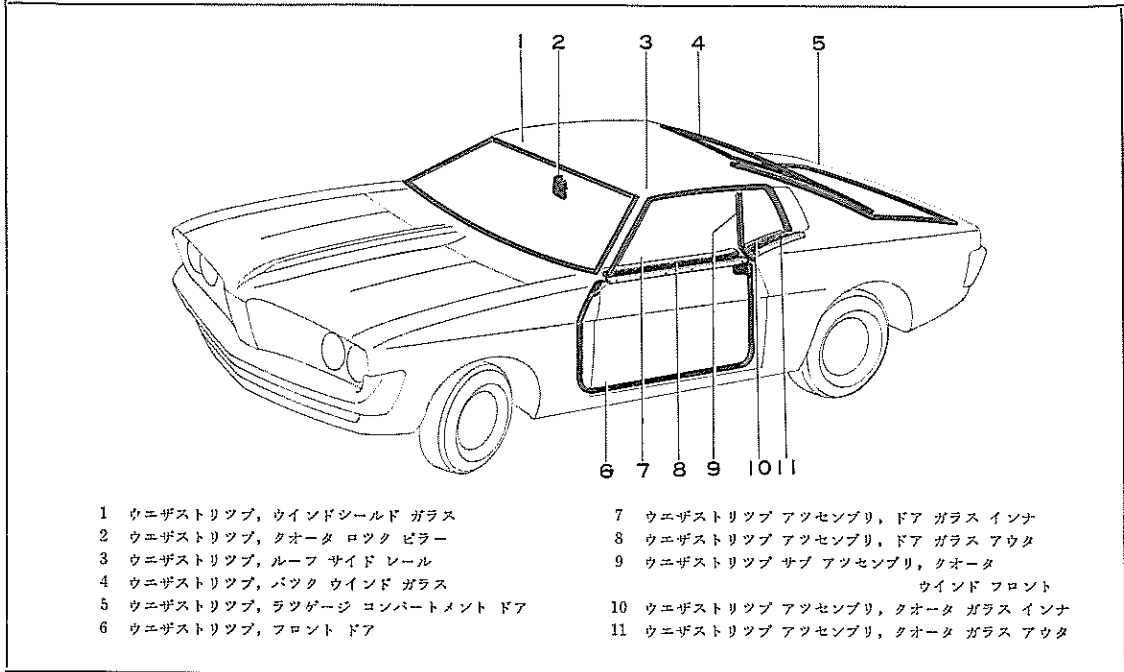
第17-184図 ファイニツシュ パネル ロワー
およびサイド モールディング G8906



第17-185図 ファイニツシュ パネル
マーク取りはずし C0192 G8888

ウエザストリップ

構成部品



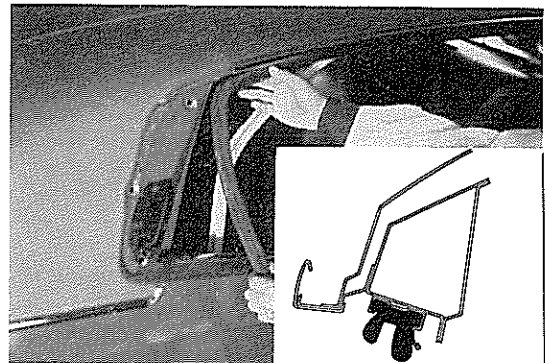
第17-186図 ウェザストリップ構成部品

S1286

ルーフ サイド ウェザストリップ

取りはずし

- 1 クォータ トリム パネルを取りはずす。
- 2 バック ウインド ガーニツシュを取りはずす。
- 3 ルーフ サイド ベンチレータ ルーバを取りはずす。



第17-187図 ルーフ サイド ウェザストリップ取りはずし C0193 G8907

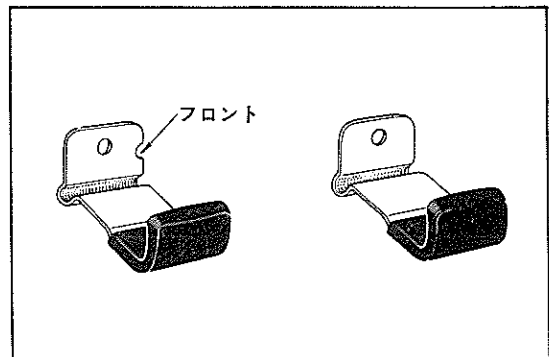
- 4 ウェザストリップ前部のクリツプを取りはずしウェザストリップを取りはずす。

取り付け

取りはずし作業の逆に行なう。

注

- 1 ウェザストリップ前端にはブチル テープを使用する。
- 2 ガラス クリツプを取りはずした場合、2種類あるので半円の切り欠きのある方がフロント側である。



第17-188図 ガラス クリツプ

G8908

ドア ウェザストリップ

取りはずし

- 1 ドア トリム パネルを取りはずす。(ドア トリム パネルの項参照)。
- 2 ドア後部のウェザストリップ取り付けスクリュー (3本) を取りはずす。
- 3 ドア前部のウェザストリップ取り付けクリップ (4個) を取りはずしウェザストリップをドアから取りはずす。
- 4 ドアからクリップ (12個) を取りはずす。

取り付け

取りはずし作業の逆に行なう。

注

クリップ (12個) は先にウェザストリップに取り付けておく。

ドア ガラス アウタ ウェザストリップ

取りはずし

- 1 ドア トリム パネルを取りはずす。(ドア トリム パネルの項参照)。
- 2 ガラス ホルダとレギュレータ アーム取り付けボルトをはずしガラスを下げる。
- 3 ウェザストリップを取りはずす。

取り付け

取りはずし作業の逆に行なう。

ドア ガラス インナ ウェザストリップ

取りはずし

- 1 ドア トリム パネルを取りはずす (ドア トリム パネルの項参照)。
- 2 トリム パネルからインナ ウェザストリップを取りはずす。

取り付け

取りはずし作業の逆に行なう。

クォータ ウインド フロント ウェザストリップ

取りはずし

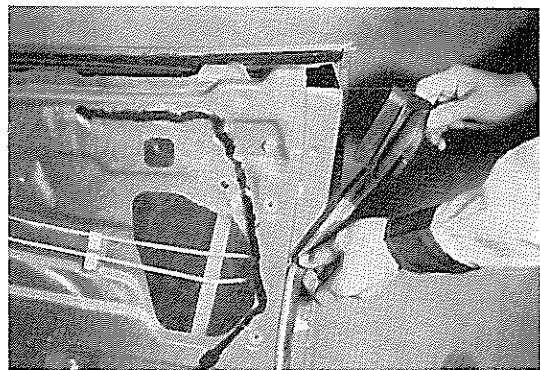
- 1 クォータ ロック ピラー ウェザストリップ (取り付けスクリュー1個, クリップ3個) を取りはずす。
- 2 ウインド フロント ウェザストリップ取り付け用スクリュー (1個, ウェザストリップ最下部) を取りはずし下部へ引き出す。

注

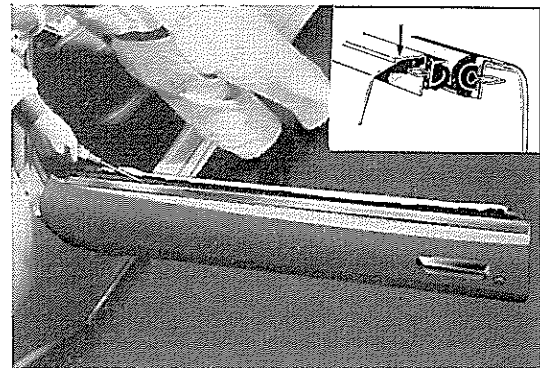
ウェザストリップ取り付けスクリューをボデーの中へ落とさないようにする。

取り付け

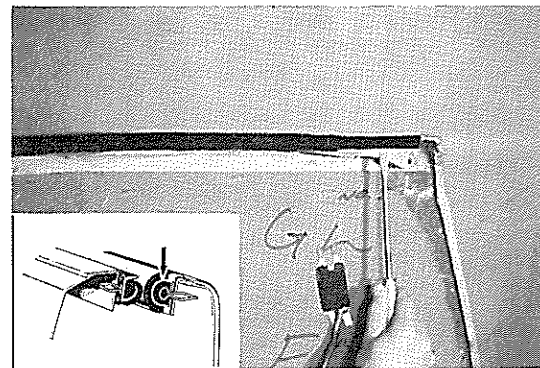
取りはずし作業の逆に行なう。



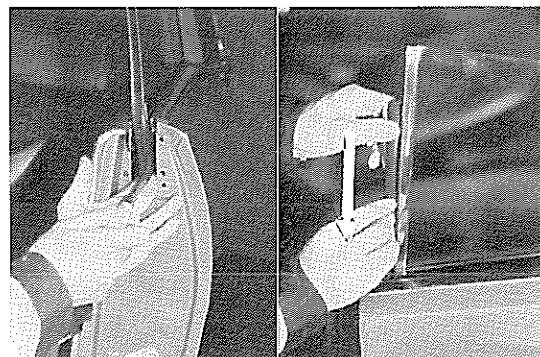
第17-189図 ドア ウェザストリップ取りはずし C0194



第17-190図 ドア ガラス アウタ ウェザストリップ取りはずし C0188 G8917



第17-191図 ドア ガラス インナ ウェザストリップ取りはずし C0195 G8917



第17-192図 クォータ ガラス フロント ウェザストリップ取りはずし C0196 C0197

クオータ ウインド アウタ ウエザストリップ

取りはずし

- クオータ トリム パネルを取りはずす。(クオータ ウインド, トリム パネルの項参照)。
- ガラス ホルダとレギュレータ アームの取り付けピンを取りはずしガラスを下げる。
- ウエザストリップを取りはずす。

取り付け

取りはずし作業の逆に行なう。

クオータ ウインド インナ ウエザストリップ

取りはずし

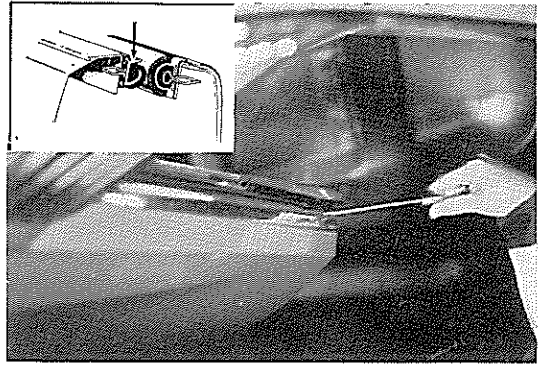
- クオータ トリム パネルを取りはずす。(クオータ ウインド トリム パネルの項参照)。
- トリム パネルから ウエザストリップを取りはずす。

取り付け

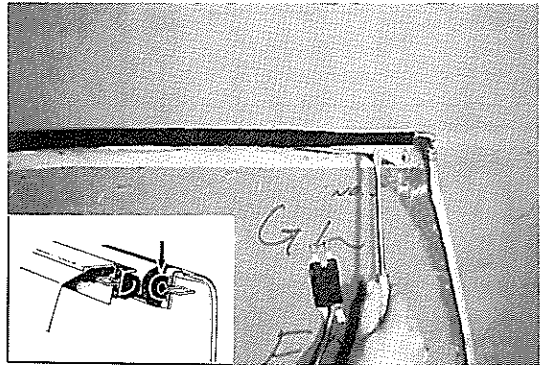
取りはずし作業の逆に行なう。

ボデー内装

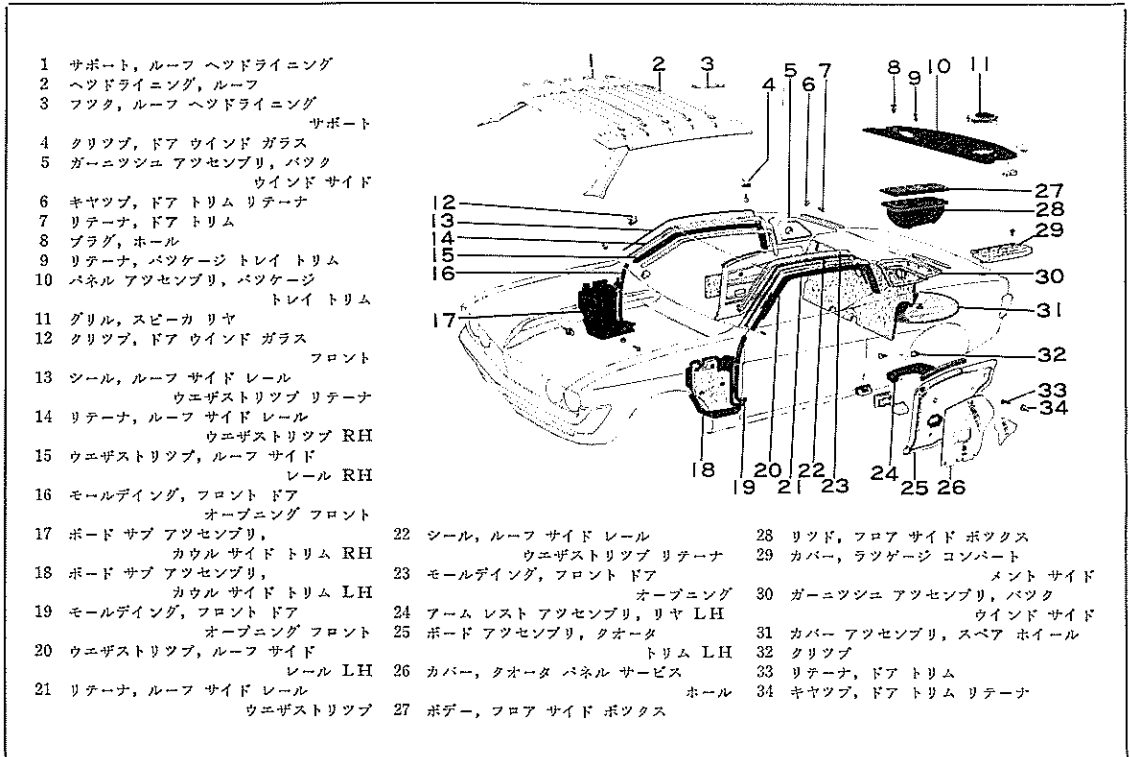
構成部品



第17-193図 クオータ ウインド アウタ C0198 G8917
ウエザストリップ 取りはずし



第17-194図 クオータ ウインド インナ C0195 G8917
ウエザストリップ取りはずし



第17-195図 ボデー内装構成部品

G8909

バック ウインド ガーニツシュ

取りはずし

- 1 リヤ シートを取りはずす。
- 2 クォータ トリム パネルを取りはずす。(クォータ トリム パネルの項参照)。
- 3 クォータ ベント ルーバ ガーニツシュを取りはずす。
- 4 バック ウインド ガーニツシュを取りはずす。

取り付け

取りはずし作業の逆に行なう。

フロント ドア オープニング トリム

モールディング

取りはずし

- 1 スカッフ プレート 前部の取り付けスクリユ 1本を取りはずす。
- 2 オープニング トリム モールディングを取りはずす。

取り付け

取りはずし作業の逆に行なう。

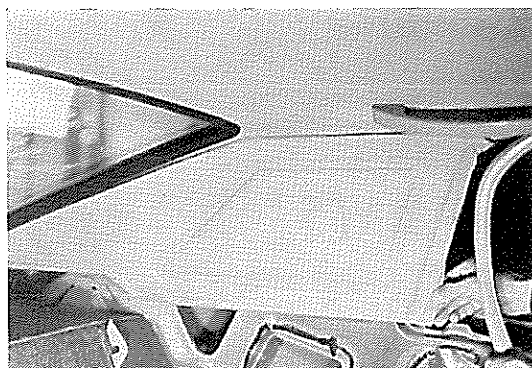
ドア オープニング モールディング

取りはずし

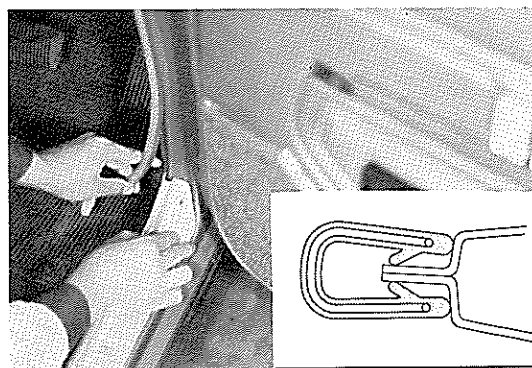
- 1 クォータ トリム パネルを取りはずす。(クォータ トリム パネルの項参照)。
- 2 ドア オープニング モールディングを取りはずす。

取り付け

取りはずし作業の逆に行なう。



第17-196図 バック ウインド サイド
ガーニツシュ取りはずし C0199



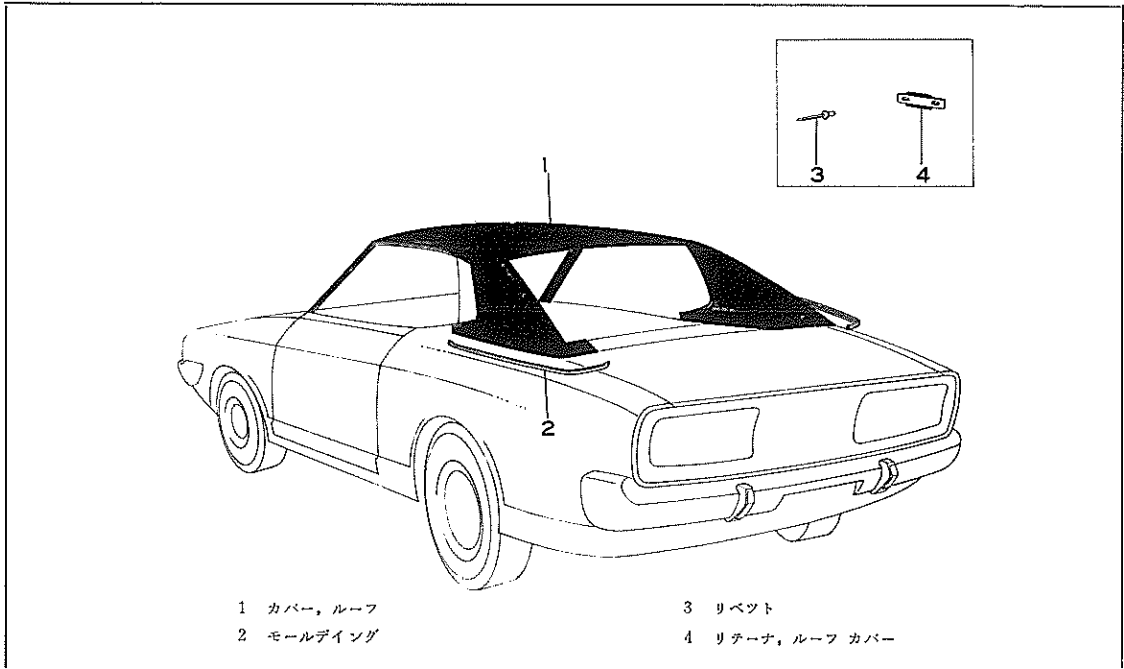
第17-197図 ドア オープニング トリム C0200 G8894
フロント モールディング取りはずし



第17-198図 ドア オープニング
モールディング取りはずし C0201 G8894

ルーフ カバー

構成部品

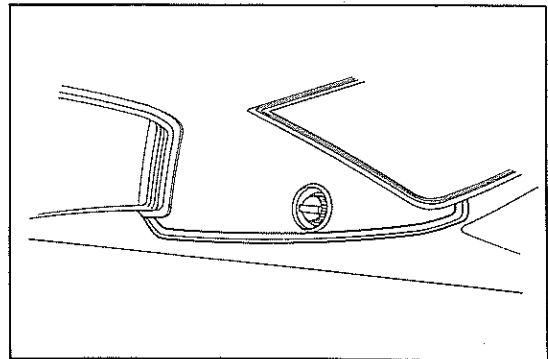


第17-199図 ルーフ カバー構成部品

G8910

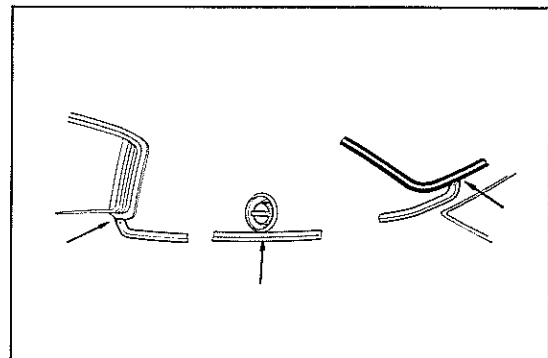
取り付け（新しく取り付ける場合）

- 1 取りはずし必要部品を取りはずす前にルーフカバー モールディングを取り付け個所に合わせ、モールディングの幅をサインペン等で記入する。
- 2 下記部品を取りはずす。
 - (1) フロント ウインド ガラス（フロント ウインド ガラスの項参照）。
 - (2) バック ウインド ガラス（バック ウインド ガラスの項参照）。
 - (3) ルーフ サイド フィニツシュ モールディング
 - (4) フューエル タンク キャップ
 - (5) インレット ボックス リング
 - (6) ルーフ サイド ベンチレータ ルーバ



第17-200図 モールディング マーク

G9286



第17-201図 モールディング 合わせ個所

G9287

3 ボデー マスキングを行なう。

注

接着剤によるよごれや作業中の傷付き等を防止するため紙等でモルディング取り付けの線（下側）までマスキングをする。室内のインストルメントパネル、フロントシート等にはシートカバー等でカバーをする。

4 モルディング リテーナ 取り付け穴をあける。

3.5φ 片側 8か所

注

右図を参考に1項で記入したモルディング取り付け位置のモルディング幅の中央にあける。

5 ルーフ中央位置を前後にマジック等でマークする。

6 ルーフカバー裏面全面にうすく均一に接着剤(08848-00010)を塗布する。

注

- 1 ルーフカバー裏面を清掃し、ほこり、よごれを除去する。
- 2 接着剤は引火性溶剤がはいっているため火気には充分気をつける。

7 ルーフカバーの接着剤を赤外線等で乾燥させる。

加熱温度 50~70° C
乾燥時間 10~15 分

注

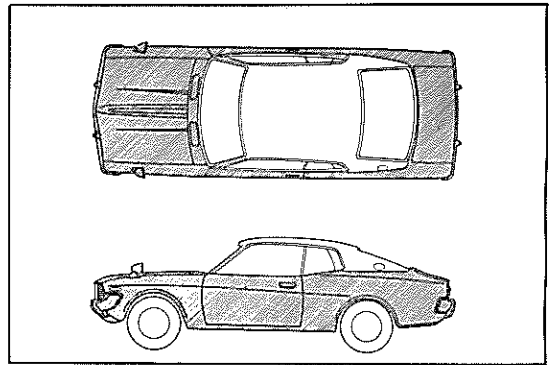
- 1 カバー加熱温度は80° Cを越えないようにする。
- 2 乾燥場所にはほこり等がはいらないようにする。

8 ルーフ側に接着剤を塗布する。

注

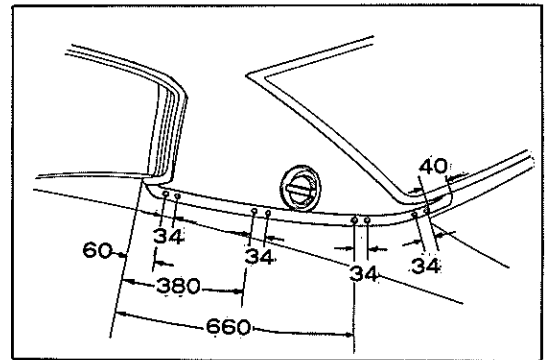
- 1 ルーフ中央部はうすく均一に端末部（ルーフカバー周辺部）は3回ほど塗布する。
- 2 接着剤塗布後3~5分でルーフカバーをルーフに張り付ける。

9 車両の前後に立ちルーフカバーをルーフ中央にして前後を引っぱって張り次に左右をひっぱって張り付ける。



第17-202図 ボデー マスキング

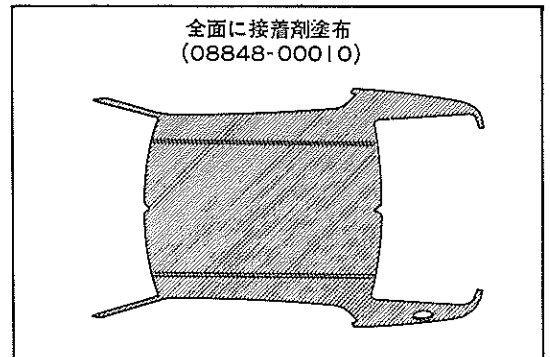
S1287



第17-203図 モルディング リテーナ

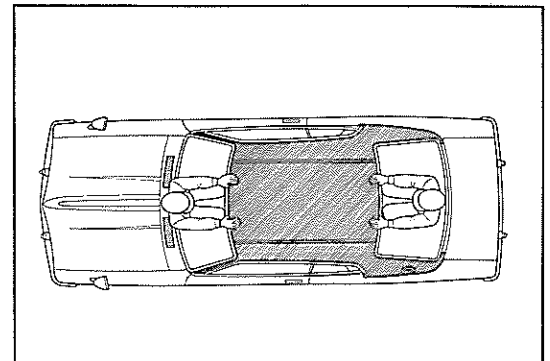
取り付け穴

G9292



第17-204図 ルーフカバー接着剤塗布

G8911



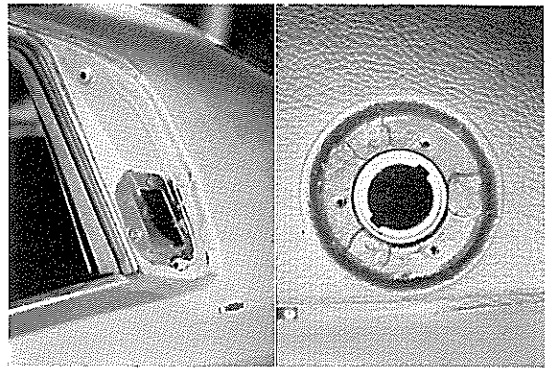
第17-205図 ルーフカバー取り付け

G9288

10 クォータ パネル部を張り付ける。

注

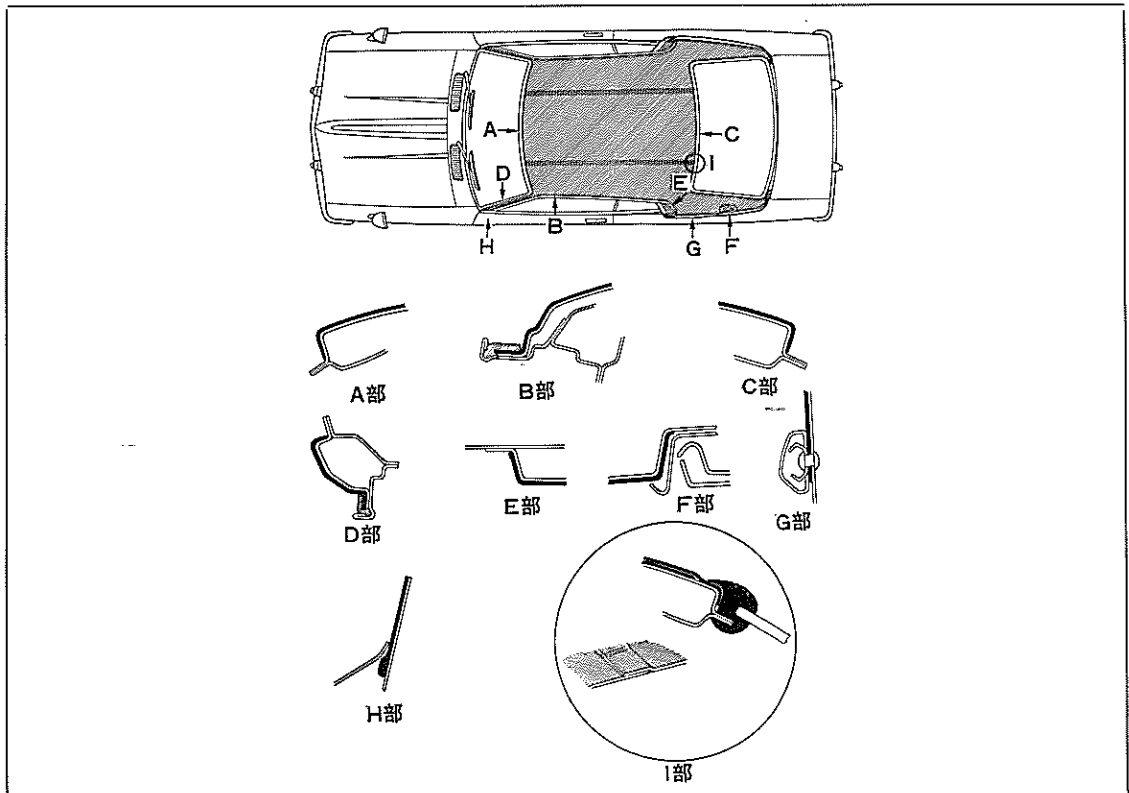
- 1 ルーフ サイド ベンチレータ部、フューエルタンク キャップ部 および角の部分で急にカーブする部分はしわが生じないように適当に切り込みを入れて引つ張りながら取り付ける。
- 2 木ハンマ、ゴム、ローラ等で押えながら圧着する。



第17-206図 クォータ部取り付け

C0202 C0203

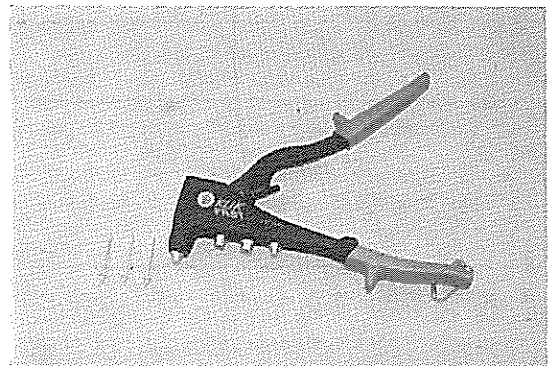
11 ルーフ カバー 周辺部を下図のように取り付ける。



第17-207図 ルーフ カバー 周辺部処理

S1288

- 12 モールディング リテーナをクリック ファースト リベットを使用して取り付ける。
- 13 ルーフ カバー モールディングを取り付ける。
- 14 ルーフ ドリツブ部およびフロント ピラー部にドリツブ チェック シーラ (08849-00010) を十分に塗布し、ヘラで平らに修正する。
(第17-207図ルーフ サイドおよびフロント ピラー断面を参照)
- 15 取りはずし部品を取り付ける。



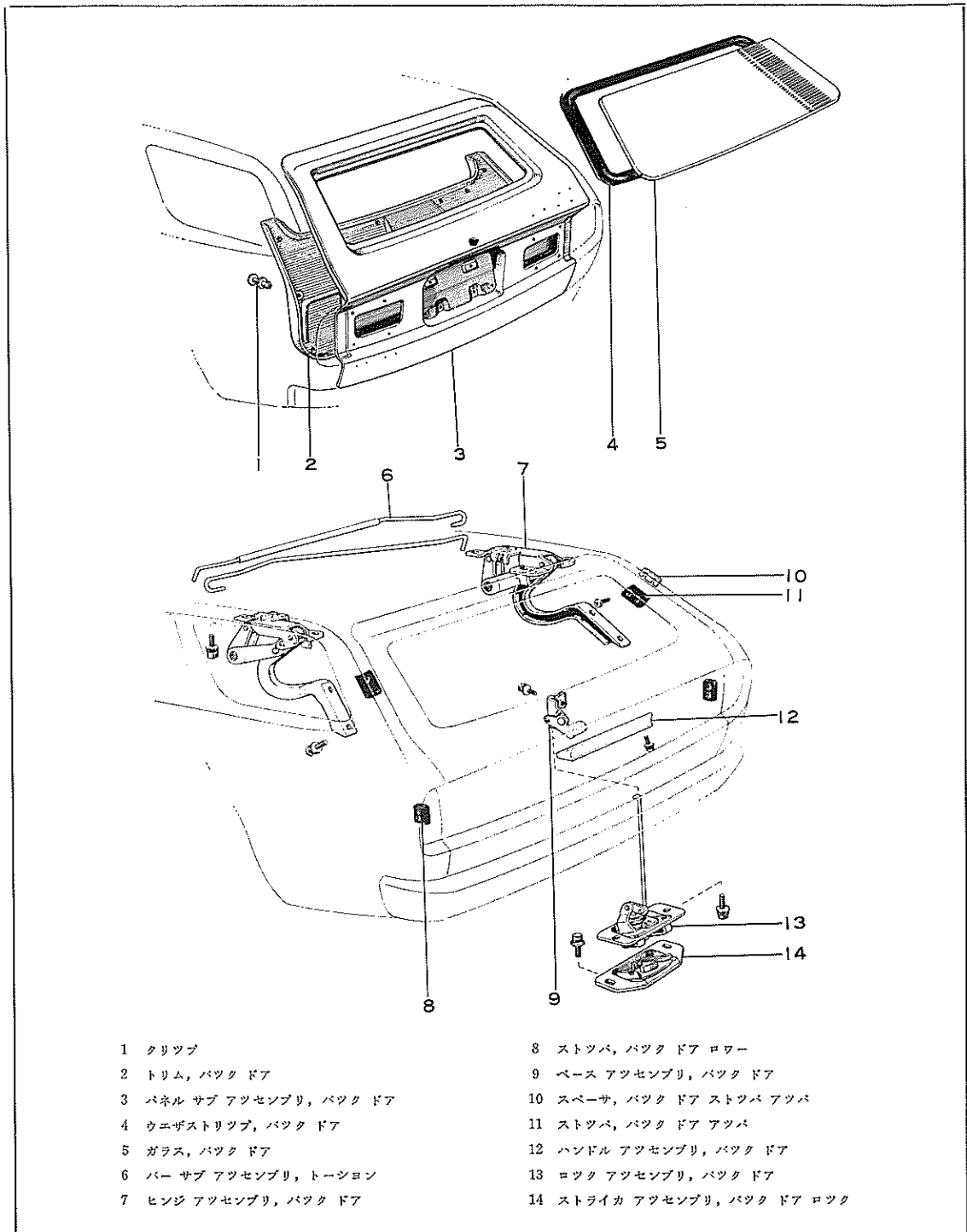
第17-208図 クリック ファースト リベット

B7604

〔RX16V, 26, 28系 (バン, ワゴン)〕

バック ドア

構成部品



第17-209図 バック ドア構成部品

S1135 S1136

バック ドア

点検, 調整

フード建て付け点検, 調整の項を参照して同じ要領で行なう。

- 1 バック ドアの上下および左右方向の調整はヒンジとバック ドア取り付け面で行なう(右図1)
- 2 バック ドア 上部の前後方向の調整はヒンジとボデー取り付け面で行なう(右図2)
- 3 バック ドア下部の前後方向の調整はドア ロック ストライカで行なう。(右図3)

トーション バー スプリング

取りはずし

- 1 バック ドアのささえ棒を用意する。

注

長さ133~136cmが適当である。

- 2 トーション バー 取りはずし用バーを用意する。

注

長さ約70cm太さ13~15mm(鉄製丸棒等)

- 3 トーション バー カバーを取りはずす。
- 4 バック ドアを全開位置より少し手前でトーション バー 端部のU字部へ前2項のバーをそう入し, 右図左側前1項のドアささえ棒をドア下端とドア ロック ストライカ間にそう入する。
- 5 バーを右図右側矢印の方向に押えてトーション バーを取りはずす。

注

右側トーション バー取りはずしの場合はドア スイッチを取りはずす。

取り付け

取りはずし作業の逆に行なう。

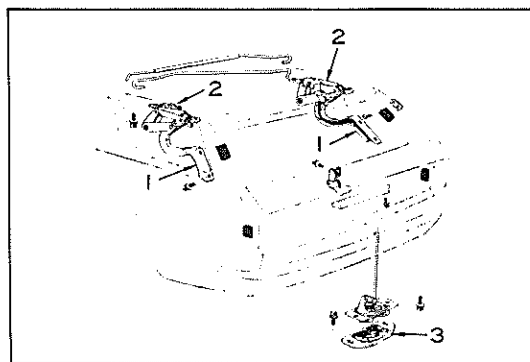
バック ドア

取りはずし

- 1 バック ドア トリムを取りはずす。
- 2 リヤ コンビネーション ランプのワイヤ ハーネス コネクタを取りはずす。
- 3 ワイヤ ハーネスをバック ドアから取りはずす。
- 4 前項トーション バー 取りはずしの項で使用したドアささえ棒を用いてバック ドアをささえる。
- 5 バック ドア ヒンジからバック ドアを取りはずす。

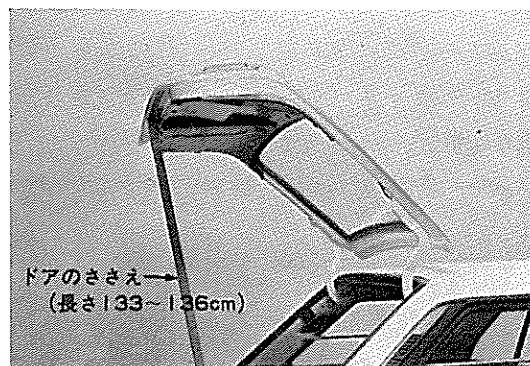
取り付け

取りはずし作業の逆に行なう。



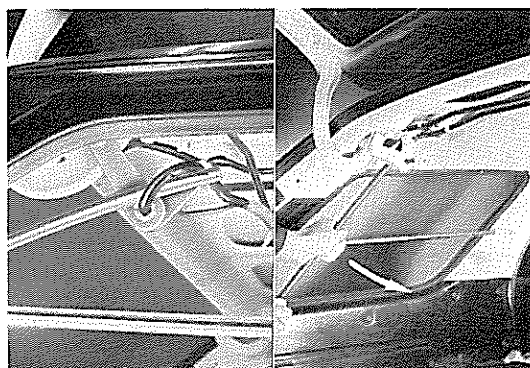
第17-211図 バック ドア調整箇所

G8912



第17-212図 バック ドアささえ

C0206



第17-213図 トーション バー取りはずし C0204 C0205



第17-214図 バック ドア取りはずし

C0206

バック ドア ヒンジ

取りはずし

- 1 トーション バーを取りはずす。(前項トーション バー取りはずしの項参照)。
- 2 バック ドアを取りはずす。(前項バック ドア取りはずしの項参照)
- 3 ドア ヒンジを取りはずす。

注

片側のみの場合もバック ドアを取りはずす。

取り付け

取りはずし作業の逆に行なう。

リヤ クォータ ベンチレーション グリル

取りはずし

グリル下部を上方へ押し手前に引いて取りはずす。

取り付け

取りはずし作業の逆に行なう。

バック ドア ウェザストリップ

取りはずし

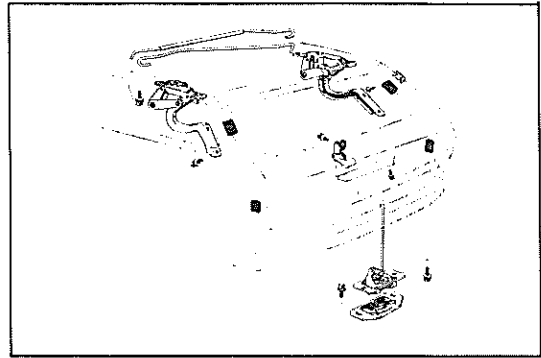
- 1 トーション バー カバーを取りはずす。
- 2 バック ドア アツパ(1)およびロー ストップ(2)を取りはずす。
- 3 クォータ インサイド トリムのクリップを後部2個のみを取りはずす。(右図3)
- 4 リヤ フロア フィニッシュ プレートを取りはずす。
- 5 ウェザストリップを取りはずす。
- 6 ウェザストリップ取り付け面を清掃する。

取り付け

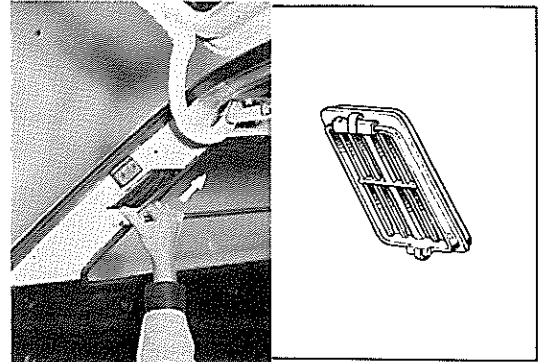
- 1 ボデー側のウェザストリップ取り付け面に接着剤(08704-00010)を塗布する。
- 2 ウェザストリップ側も同様に接着剤を塗布する。

注

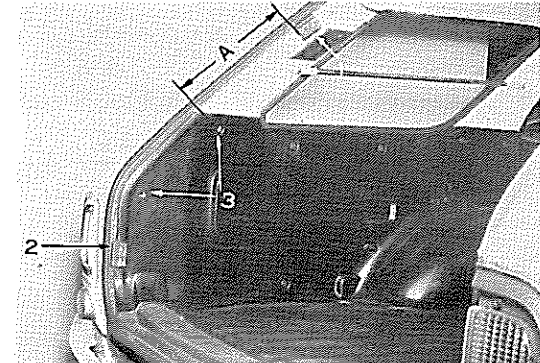
接着剤塗布箇所は全周に行ないバック ドア アツパとツパとクォータ インサイド トリム上端間(第17-217図A)のみパネル接合部の両面に塗布すること。



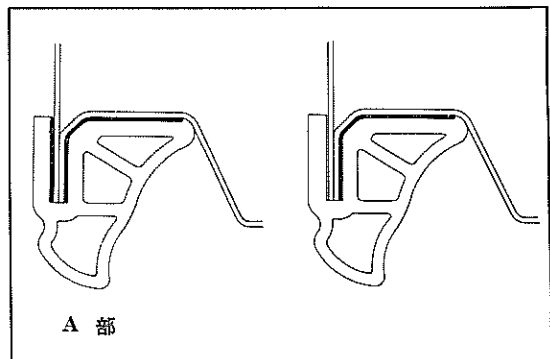
第17-215図 バック ドア ヒンジ取りはずし G8912



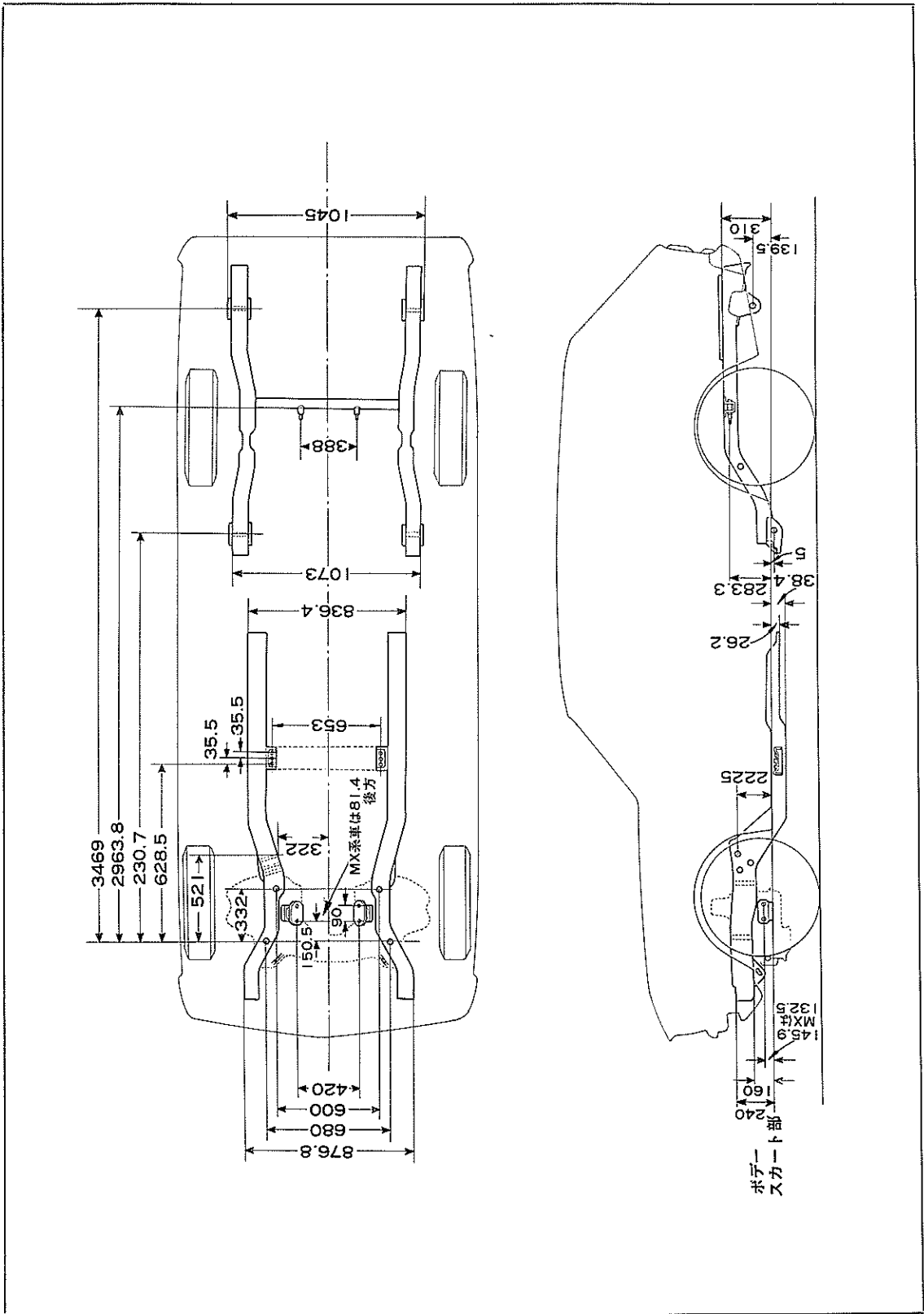
第17-216図 リヤ クォータ ベンチレーション グリル取りはずし C0207 G8913



第17-217図 ウェザストリップ取りはずし C0208



第17-218図 接着剤塗布箇所 G9290 G9291



第17-220図 フレーム アライメント (バン, ワゴン系)

S1290