

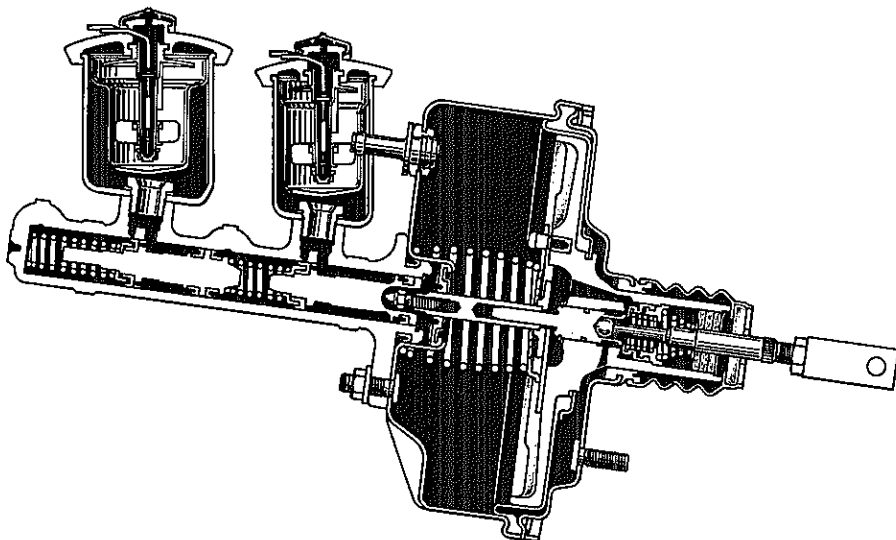
# ブレーキ

断面図	13-2
ブレーキ パイプ配管図	13-3
仕様	13-5
整備基準値	13-6
ブレーキ ペダル	13-8
ブレーキ マスタ シリンダ	13-10
ブレーキ ブースタ	13-15
コンビネーションバルブ	13-31
フロント ディスク ブレーキ	13-34
リヤ ブレーキ	13-42
リヤ ディスク ブレーキ & リヤ ディスク用パーキング ブレーキ	13-50
パーキング ブレーキ	13-64
E S C	13-70

13

断面図

7.5インチ ブースタ付 (ASCO)



9インチ ブースタ付 (JKC)

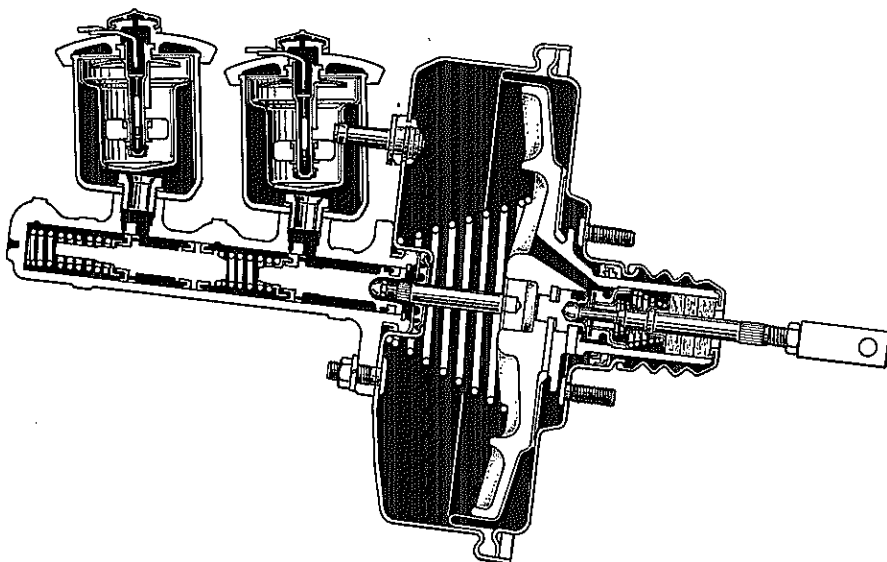
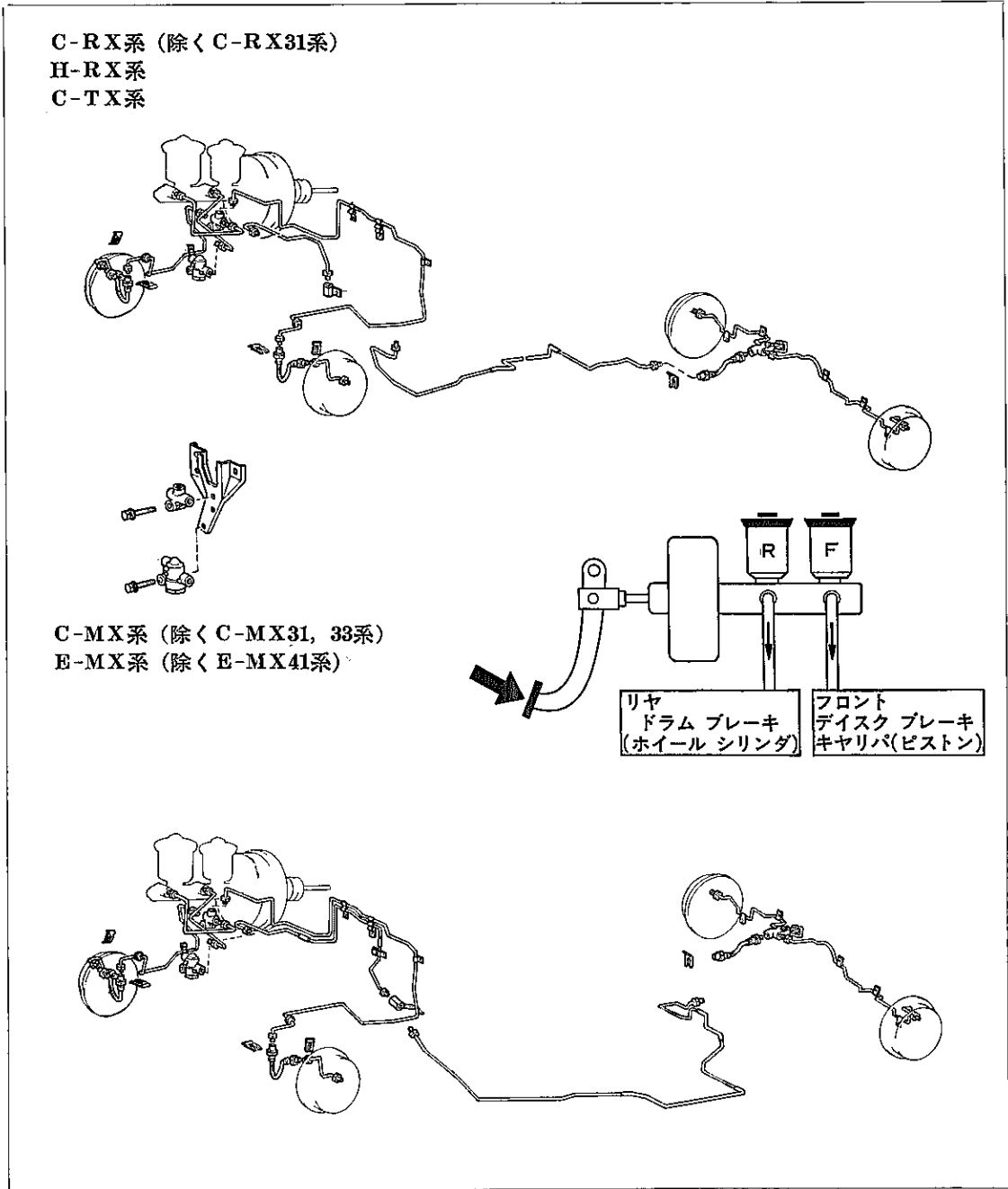


図13-1 タンデム マスタ シリンダ ウィズ ブースタ断面図

M1379 M1380

ブレーキ パイプ配管図



13

図12-2 ブレーキ パイプ配管図 (その1)

M1732 M1701 M1733

—参考—  
ブレーキ パイプ配管  
C-TX系, C-RX系, H-RX系はボデーの  
右側に配管されている。  
E-MX系, C-MX系はボデーの左側に配管さ  
れている。

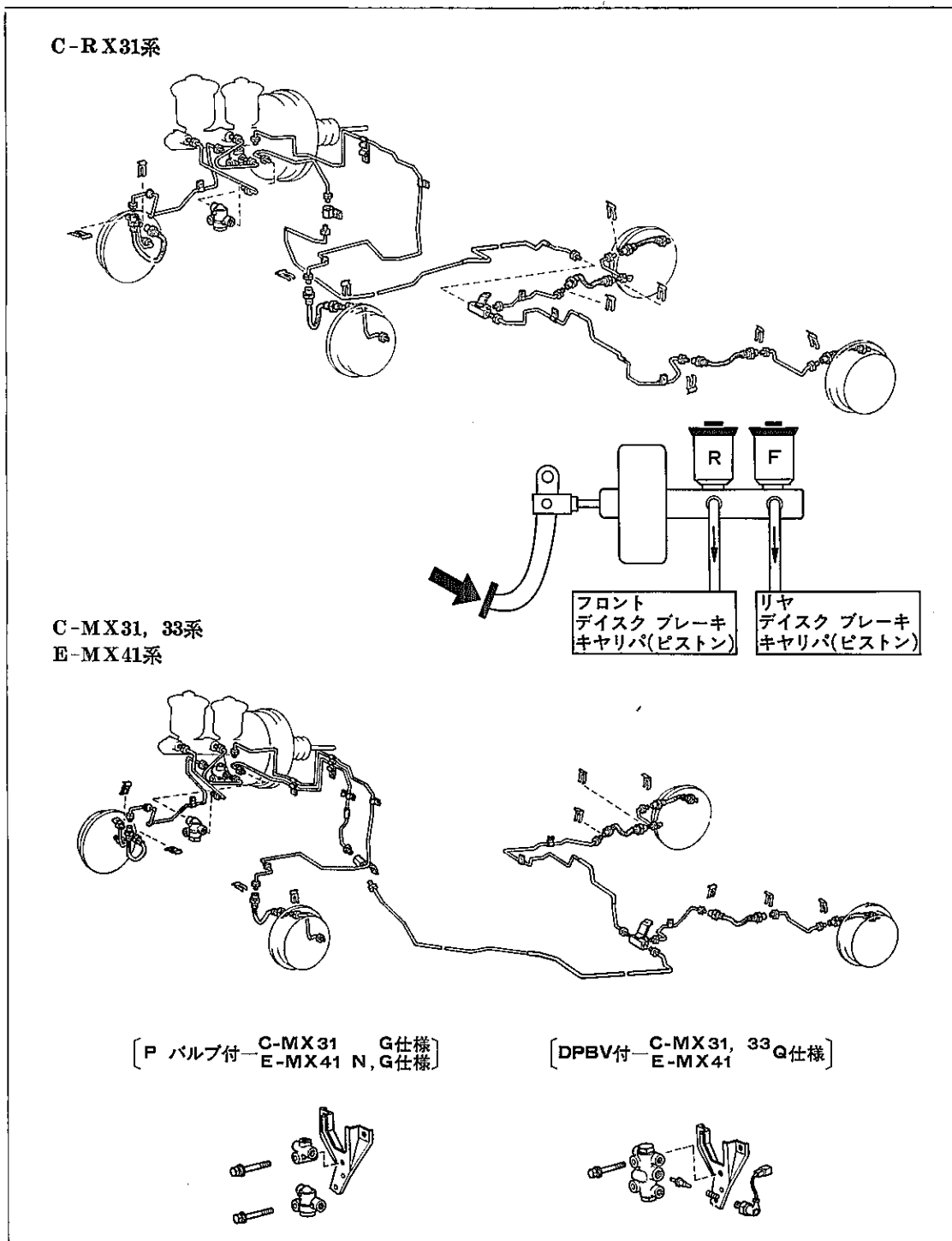


図13-3 ブレーキ パイプ配管図 (その2)

M1702 M1703 M1701

〈注意〉

リアドラムブレーキの車両は従来と同じで、ブレーキマスタシリンダの油圧はフロント側→フロントブレーキ、リア側→リアブレーキという配管ですが、リアディスクブレーキの車両では、ブレーキマスタシリンダの油圧をフロント側→リアブレーキ、リア側→フロントブレーキという逆の配管で作用します。

## 仕 様

表13-1 ブレーキ仕様

		前輪 ディスク車	全輪 ディスク車	
			除くGRANDE	GRANDE
型 式	フロント	固定キャリバ型2ポット ディスク式 (S16)		
	リ ャ	リーディングトレーリング (オートアジャスタ付き)	浮動キャリバ型 シングルシリンダ式 (PS12)	
ライニングまたは パッドの寸法 長さ×幅×厚さ (mm)	フロント	76.2×51.6×10		
	リ ャ	219×40×5	91.3×33×10	
ライニングまたは パッドの表面積 (cm <sup>2</sup> )	フロント	36×2枚×2輪		
	リ ャ	88×2枚×2輪	29×2枚×2輪	
ライニングまたは パッドの材質	フロント	レジン モールド		
	リ ャ	レジン モールド		
ホイール シリンダ 内 径 (mm)	フロント	54.0		
	リ ャ	22.22	42.8	
マスタ シリンダ	型 式	ロッキード ロツキード タイプ		
	内 径 (mm)	22.2		
減 圧 装 置		P バルブ		DPBV
折 点 油 圧 (kg/cm <sup>2</sup> )		30	20	20 (正常時)
倍 力 装 置	型 式	真 空 サ ー ボ		
	サ イ ズ (インチ)	7.5 (ASCO)	7.5 (JKC)	9 (JJC)
	ダイヤフラム有効径	190.5	←	228.6
	ストローク (mm)	40 以上	35 以上	←
	バルブ ストローク (mm)	0.67~1.33	0.6~1.2	←

表13-2 リヤ ディスク用パーキング ブレーキ仕様

車 種	C-RX31, MX31, MX33系, E-MX41系
型 式	デュオサーボ式 ドラム ブレーキ
ライニングの寸法 〔長さ×幅×厚さ〕 (mm)	163 × 30 × 3.5
ライニングの表面積 (cm <sup>2</sup> )	49 × 2枚 × 2輪
ライニングの材質	レジン モールド

13

## 13-6 ブレーキ

### 整備基準値

#### ブレーキ ペダル関係

表13-3 整備基準値 (1)

ブレーキ ペダル (mm)	高  さ	160.5~170.5 (アスファルト シート上面より)		
	遊  び	3~6		
	踏み残りしろ (踏力50kg)	80以上 (70以上-リヤ ディスク)		
パーキング ブレーキ 引きしろ (操作力20kg)		セ ン タ	ス テ ッ キ	
	リヤ ドラム	5~7ノッチ	8~13ノッチ	
	リヤ ディスク	5~6ノッチ	7~11ノッチ	

#### マスタ シリンダ関係

表13-4 整備基準値 (2)

シ リ ン ダ 内 径 (mm)		22.220~22.272		
ピ ス ト ン 外 径 (mm)		22.147~22.180		
コ ン プ レ ッ シ ヨ ン ス プ リ ン グ	No.1 ピストン	自 由 長 (mm)	40.0	
		取 り 付 け 長 (mm)	29.6	
		取 り 付 け 荷 重 (kg)	2.5	
	No.2 ピストン	自 由 長 (mm)	54.5	
		取 り 付 け 長 (mm)	41.7	
		取 り 付 け 荷 重 (kg)	5.0	

#### フロント ディスク ブレーキ

表13-5 整備基準値 (3)

ディスク厚さ (mm)	基 準 値	12.5
	限 度	11.5
デ ィ ス ク 振 れ 限 度 (mm)		0.12
パッドの厚さ (mm)	基 準 値	10.0
	限 度	1.0

## リヤ ブレーキ

表13-6 整備基準値 (4)

ホイール シリンダ 内径 (mm)		22.220~22.272
ドラム 内径 (mm)	基 準 値	228.6
	限 度	230.6
ライニング厚さ (mm)	基 準 値	5.0
	限 度	1.0

## リヤ ディスク ブレーキ

表13-7 整備基準値 (5)

ディスク厚さ (mm)	基 準 値	12.5
	限 度	11.5
ディスク 振れ 限度 (mm)		0.2
パッドの厚さ (mm)	基 準 値	9.7
	限 度	1.0

13

## リヤ ディスク用 パーキング ブレーキ

表13-8 整備基準値 (6)

ドラム 内径 (mm)	基 準 値	170.0
	限 度	171.0
ライニング厚さ (mm)	基 準 値	3.5
	限 度	1.0

## ブレーキ ペダル

### 取りはずし

- (1) ストップ ランプ スイッチのコネクタを取りはずす。
- (2) 次の部品を取りはずす。
  - ① テンション スプリング
  - ② コッタ ピン
  - ③ ピン
  - ④ ナット
  - ⑤ ペダル ASSY
- (3) ペダルより次の部品を取りはずす。
  - ① カラー
  - ② ブシユ
  - ③ クツシヨン
  - ④ パツド

### 点 検

- (1) 次の項目を点検する。
  - ① ペダル ブシユの摩耗, 変形, 損傷
  - ② カラーの摩耗, 損傷
  - ③ ペダルのねじれ, まがり
  - ④ カラーそう入部の摩耗
  - ⑤ クツシヨンの損傷, 摩耗

### 取り付け

- (1) ペダルに次の部品を取り付ける。
  - ① パツド
  - ② クツシヨン
  - ③ カラー
  - ④ ブシユ
- (2) 次の部品を取り付ける。
  - ⑤ ペダル ASSY
  - ⑥ ボルト  
 $T=300\sim 550\text{kg}\cdot\text{cm}$
  - ⑦ ピン
  - ⑧ コッタ ピン
  - ⑨ テンション スプリング
- (3) ストップ ランプ スイッチのコネクタを取り付ける。

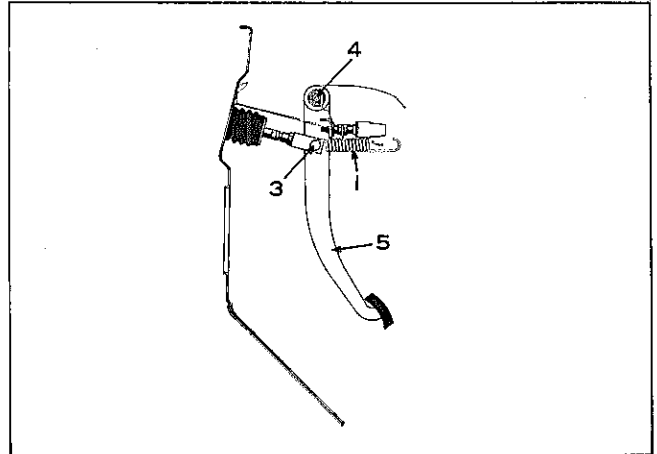


図13-4 ペダル取りはずし

S5786

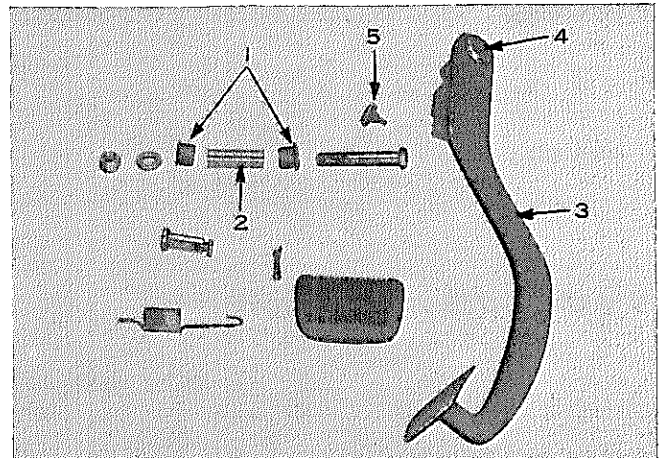


図13-5 ペダル分解, 点検

C9876

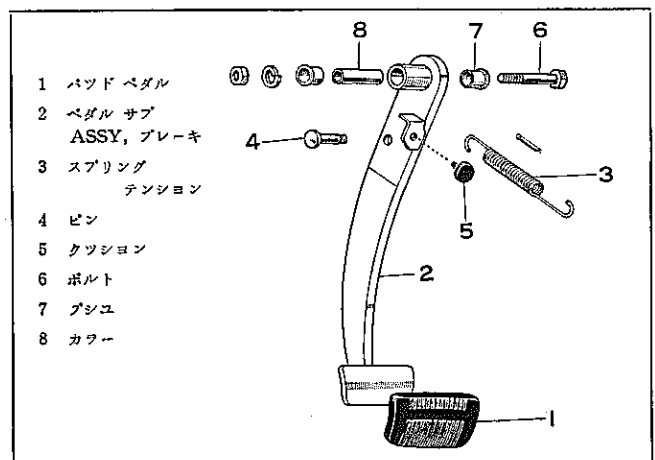


図13-6 ペダル取り付け

M1381

## 高さ調整

- (1) ①および②をゆるめストップランプスイッチを遊ばせておき、③をゆるめて④でペダル高さを調整する。
- (2) ペダルのストップ部がストップランプスイッチをいっぱい押し込むように①と②で調整する。

ペダル高さ  $165.5 \pm 5\text{mm}$   
(アスファルトシート面より)

~~~~~〈注意〉~~~~~

ストップランプスイッチを回すときはコネクタを切り離す。

~~~~~

## 点検

- (1) ペダル遊び、踏み残りしりを点検する。

ペダル遊び 3~6mm  
(エアバルブクリアランス、クレビスピンのガタ、ブツシュロツドの遊びを含む)

踏み残りしり基準値

リヤドラム車 80mm以上

リヤディスク車 70mm以上

(踏力 50kg)

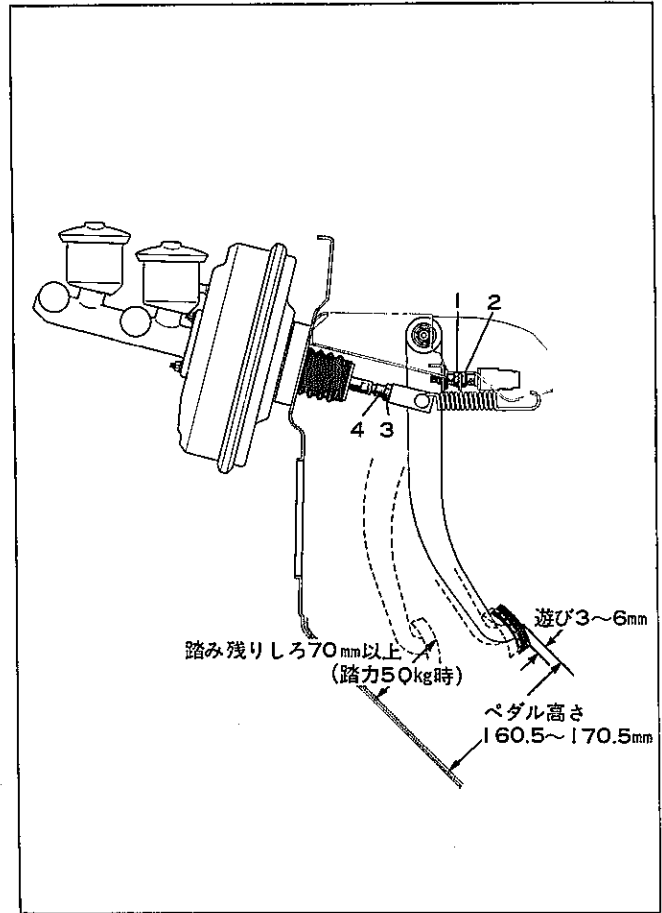


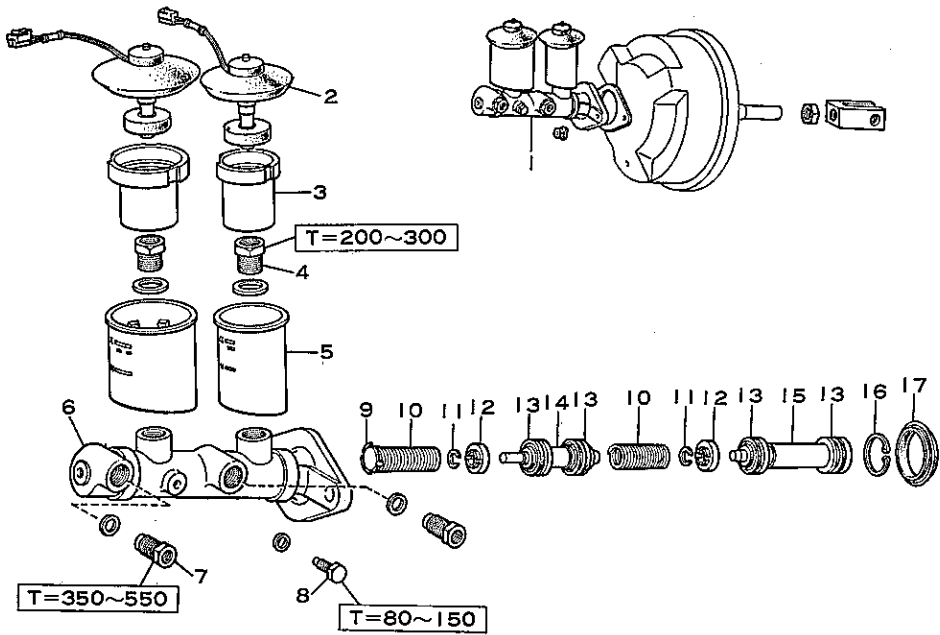
図13-7 ブレーキ ペダル調整

S5784

# ブレーキ マスタ シリンダ

構成部品および締め付けトルク

<7.5インチ> (9インチ ブースタ用マスタ シリンダはボデーのフランジ形状が異なる)



〔締め付けトルク単位：kg-cm〕

- |                                      |                             |
|--------------------------------------|-----------------------------|
| 1 シリンダ サブ ASSY, ブレーキ マスタ             | 9 シート, マスタ シリンダ ピストン, スプリング |
| 2 スイッチ ASSY, レベル ウォーニング,<br>ウイズ キヤツブ | 10 スプリング, コンプレッション          |
| 3 ストレーナ, マスタ シリンダ リザーバ               | 11 リング, シヤフト スナツブ           |
| 4 ボルト, マスタ シリンダ リザーバ セツト             | 12 リテーナ, ピストン リターン スプリング    |
| 5 リザーバ, マスタ シリンダ                     | 13 カツブ, シリンダ                |
| 6 ボデー, マスタ シリンダ                      | 14 ピストン, マスタ シリンダ, No.2     |
| 7 バルブ ASSY, アウトレット チェツク              | 15 ピストン, マスタ シリンダ, No.1     |
| 8 ボルト, ピストン スツブ                      | 16 リング, ホイール スナツブ           |
|                                      | 17 ブーツ, マスタ シリンダ            |

図13-8 構成部品および締め付けトルク

M1467

無断複製禁止

SST, 工具, 計器


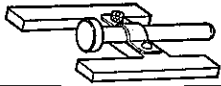
S		09751-36010	レンチ, ブレーキ チューブ ユニオン ナット
S T		09737-00010	ゲージ, ブレーキ フースタ プツシュ ロッド
工 具	スナツプ リング エクス パンダ		

図13-9

取りはずし

(1) 次の部品を切り離して, マスタ シリンダを取りはずす。

- ① ブレーキ チューブ  
SST (09751-36010)
- ② コネクタ
- ③ マスタ シリンダ取り付けナット
- ④ クランプ
- ⑤ P バルブ ブラケット  
(コンビネーション バルブ ブラケット)

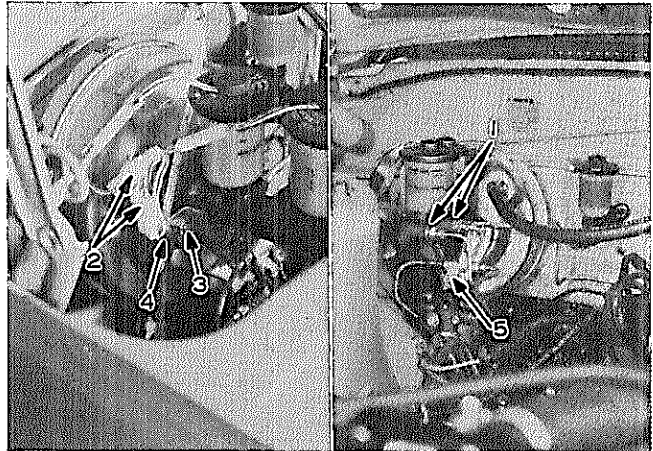


図13-10 マスタ シリンダ取りはずし

C9877 C9878

〈注意〉

ブレーキ フルードが 塗装面に付着しないようにする。

分 解

(1) 次の部品を取りはずす。

- ① リザーバ タンク
- ② ストツパ ボルト

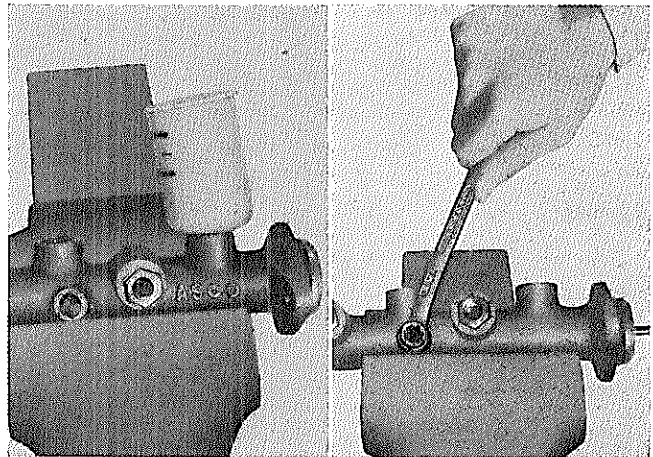


図13-11 リザーバ タンク, ストツパ ボルト  
取りはずし

C9879 C9880

## 13-12 ブレーキ

- ③ チェックバルブ ASSY
- ④ ガasket
- ⑤ スナップリング
- ⑥ ピストン No.1 ASSY
- ⑦ コンプレッション スプリング
- ⑧ ピストン No.2 ASSY
- ⑨ コンプレッション スプリング & シート

〈注意〉

ピストン No.1, No.2は、分解しないこと。

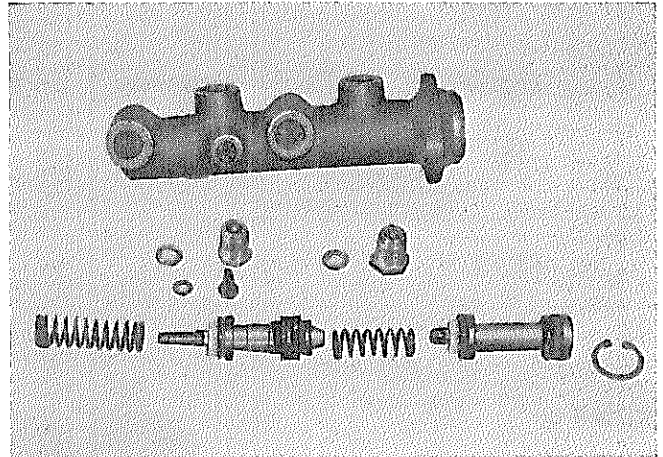


図13-12 ピストン取りはずし

C9881

### 点検

- (1) 分解した各部品に不具合のある場合は交換する。
  - ① マスタ シリンダのボア、ピストン外径部およびカツプ外周部の偏摩耗、損傷
  - ② シリンダ カツプ、スペーサ ガasketおよびアウトレット チェックバルブ損傷、変形、摩耗
  - ③ リザーバの損傷、取り付け部の変形

〈注意〉

これらの部品の不具合は見逃しやすく、またゴム類は、分解の際交換すること。

### 組み付け

〈注意〉

カツプにはキヤツスル ラバー グリースを塗布する。

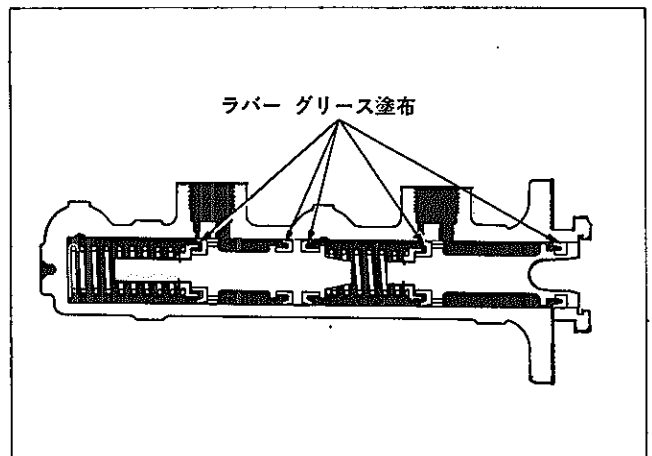


図13-13 ピストン組み付け

M1382

(1) 次の部品を組み付ける。

- ① コンプレッション スプリング  
& シート
- ② ピストン No.2 ASSY
- ③ コンプレッション スプリング
- ④ ピストン No.1 ASSY
- ⑤ スナツプ リング

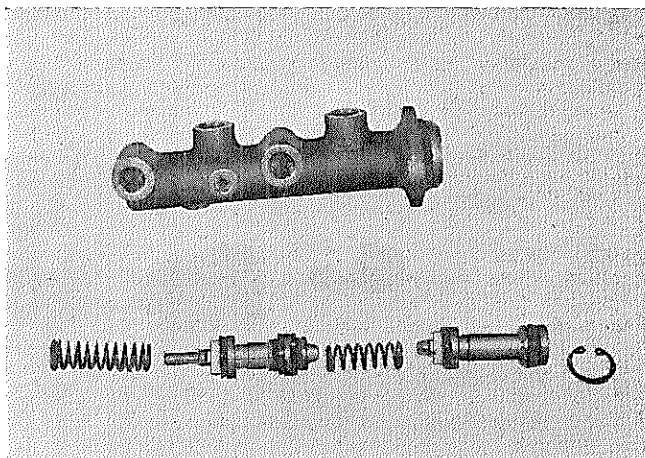


図13-14 ピストン取り付け

C9882

- ⑥ ガasket
- ⑦ チェック バルブ ASSY  
T=350~550kg-cm

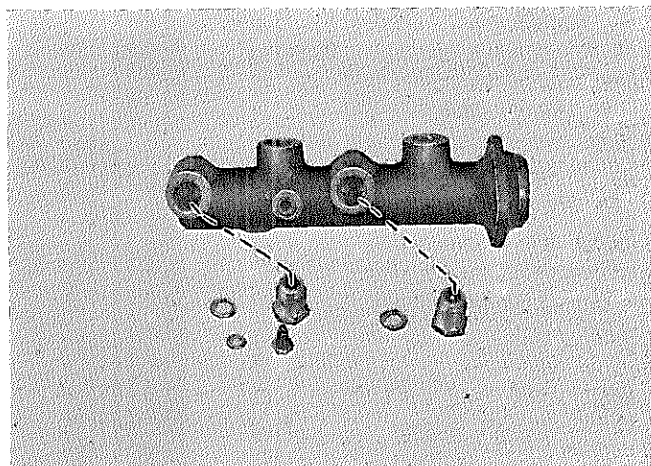


図13-15 チェック バルブ取り付け

H0441

- ⑧ ストツパ ボルト  
T=80~150kg-cm

—<注意>—

ピストン No.1 を押してピストン No.2  
が充分押し込まれた状態で取り付ける。

- ⑨ リザーバ タンク  
T=200~300kg-cm

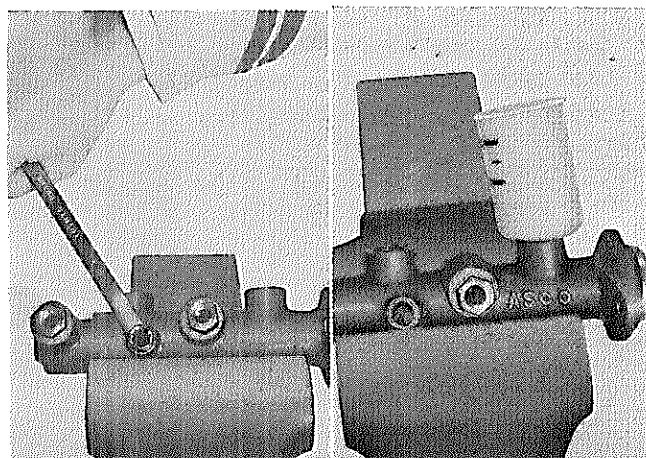


図13-16 ストツパ ボルト, リザーバ タンク  
取り付け

C9884 C9879

取り付け

- (1) ブースタ プツシュ ロッドとピストンのすき間を調整する。

SST〔09737-00010〕

SSTをA図のようにおき、SSTのロッドを押しピストンに軽く当てる。次にSSTを逆にしB図のように当てたとき、プツシュロッドとのすき間が0になるようにプツシュロッドの長さを調整する。  
 ブースタ プツシュ ロッドとピストンとのすき間基準値 0.6~0.65mm

〈注意〉

- 1 測定はガスケット付きで行なう。
- 2 ブースタ内を大気圧にして調整する。

〈参考〉

上記のように調整するとアイドル回転状態でブースタに負圧をかけたときのブースタ プツシュ ロッドとピストンとのすき間は0.1~0.5mmになる。

- (2) 次の部品を取り付ける。

- ① マスタ シリンダ
- ② P バルブ ブラケット  
(コンビネーション バルブ ブラケット)
- ③ クランプ
- ④ マスタ シリンダ取り付けナット

〈注意〉

ナットを締め付ける前にブレーキ チューブをマスタ シリンダに仮り締めしておく。

- ⑤ ブレーキ チューブ  
T=130~180kg-cm
- ⑥ コネクタ

- (3) ペダル高さおよび遊びを調整し、エア抜きをする。(調整の項参照)

〈注意〉

ブレーキフルードは2400Gを使用すること。

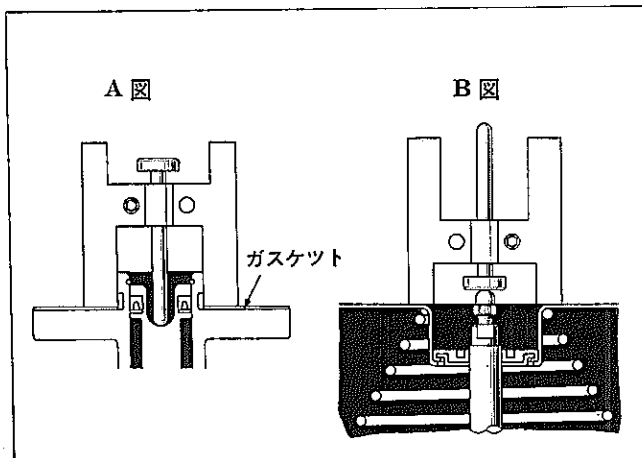


図13-17 ピストン ロッド調整

G7756 G7757

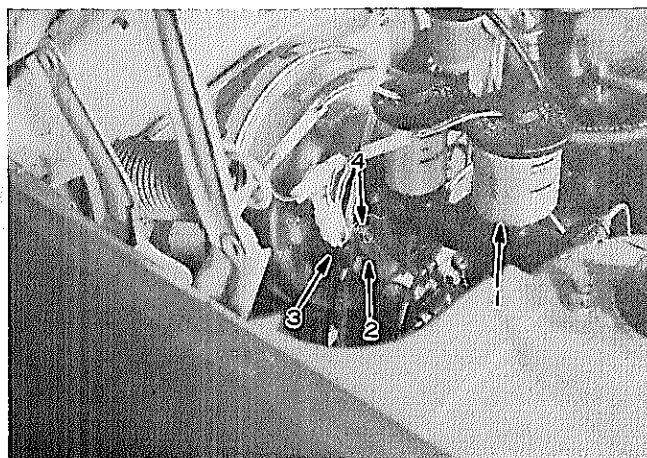


図13-18 マスタ シリンダ取り付け (その1)

C9877

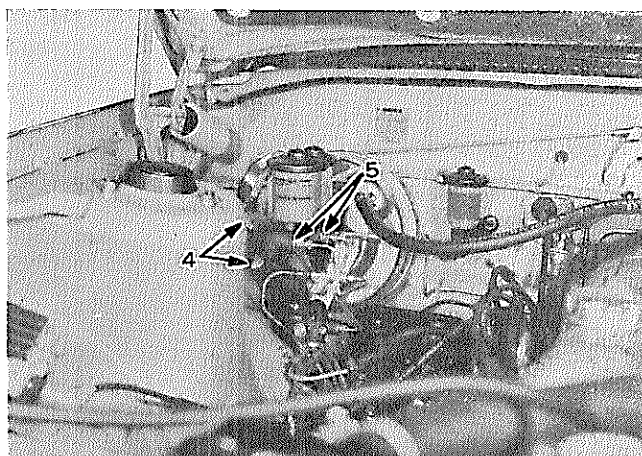


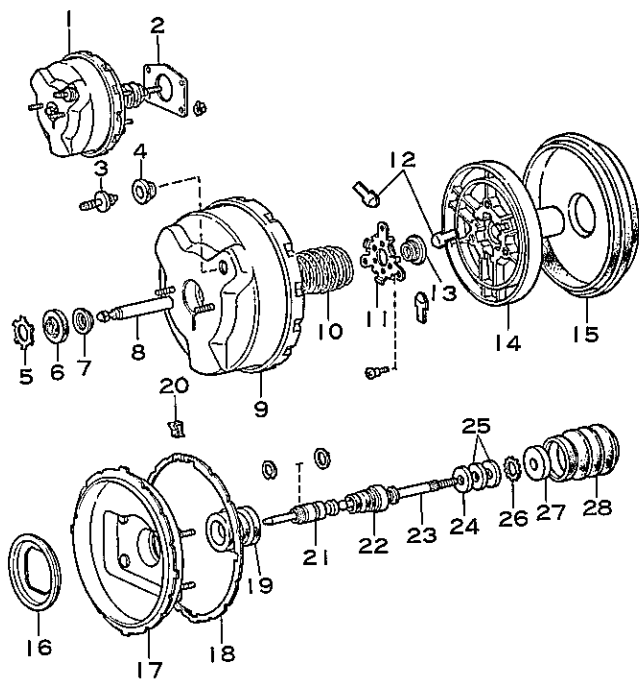
図13-19 マスタ シリンダ取り付け (その2)

C9878

# ブレーキ ブースタ

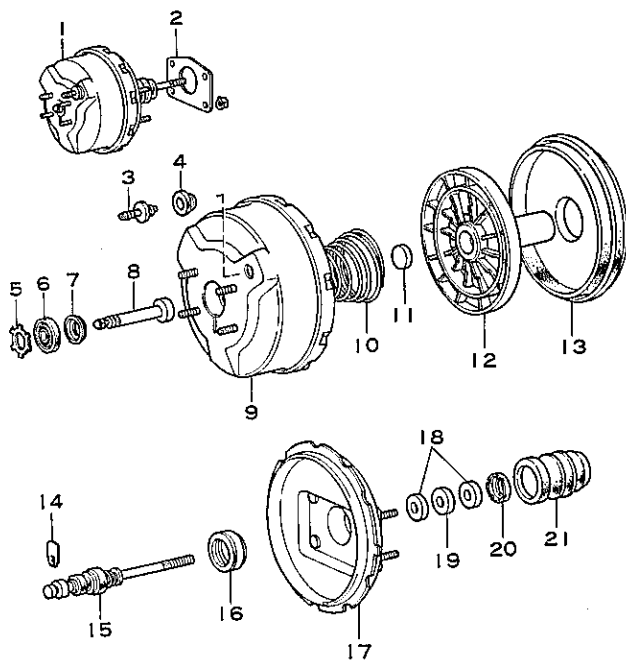
構成部品および締め付けトルク

## 7.5インチ (ASCO)



- 1 ブースタ ASSY, ブレーキ ウィズ  
エア クリーナ
- 2 ガasket, ブレーキ ブースタ
- 3 バルブ ASSY, パキユーム チエツク
- 4 グロメツト, チエツク バルブ
- 5 リング, サークュラ インターナル
- 6 シール, ブースタ ボデー
- 7 リテーナ, ブースタ ボデー シール
- 8 ロッド サブ ASSY, ブースタ プツシュ
- 9 ボデー サブ ASSY, ブースタ No.1
- 10 スプリング, ブースタ ピストン リターン
- 11 リテーナ, リアクション
- 12 レバー, リアクション
- 13 プレート サブ ASSY, リアクション
- 14 ピストン, ブースタ
- 15 ダイアフラム
- 16 リテーナ, ダイアフラム
- 17 ボデー サブ ASSY, ブースタ No.2
- 18 コネクタ, ブースタ ボデー
- 19 ベアリング, ブースタ ピストン
- 20 ロック, コネクタ
- 21 バルブ, ブースタ エア
- 22 バルブ, ブースタ コントロール
- 23 ロッド, バルブ オペレーティング
- 24 セパレータ, エア クリーナ
- 25 エレメント, エア クリーナ
- 26 リング, サークュラ インターナル
- 27 サイレンサ, ブースタ
- 28ブーツ

## 9インチ (JKC)



- 1 ブースタ ASSY, ブレーキ ウィズ  
エア クリーナ
- 2 ガasket, ブレーキ ブースタ
- 3 バルブ ASSY, パキユーム チエツク
- 4 グロメツト, チエツク バルブ
- 5 リテーナ
- 6 シール, プツシュ ロッド
- 7 プレート
- 8 ロッド, プツシュ
- 9 フロント, シエル シリンダ
- 10 スプリング, ダイアフラム リターン
- 11 リアクション ディスク
- 12 バルブ, ボデー マツド ダイアフラム プレート
- 13 ダイアフラム
- 14 バルブ, ブランジヤ ストップ キー
- 15 バルブ, ブランジヤ
- 16 シール, リテーナ マツド ベアリング
- 17 リヤ, シエル シリンダ
- 18 フィルタ, エア
- 19 サイレンサ, エア
- 20 リテーナ, エア サイレンサ
- 21ブーツ

図13-20 構成部品および締め付けトルク

M1704 M1705

SST, 工具, 計器


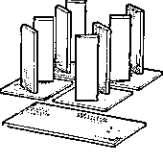


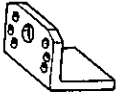

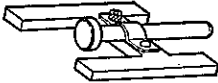
S		09751-36010	レンチ, ブレーキ チューブ ユニオン ナット
		09738-20010	ツール セット, ブースタ オーバーホール
		09736-30020	リムーバ & リプレーサ, ブースタ ダイアフラム リテーナ
S		09738-22012	ツール, ブースタ オーバーホール
T		09753-22011	スタンド, ブースタ オーバーホール
		09608-30011	リプレーサ セット, フロント ハブ ベアリング (No.6のみ)
		09737-00010	ケージ, ブレーキ ブースタ プッシュ ロッド
計器	ポータブル ブレーキ ブースタ テスタ (万才自動車扱)		

図13-21

取りはずし

(1) 次の部品を取りはずす。

- ① ブレーキ チューブ  
SST (09751-36010)
- ② コネクタ & 配線
- ③ マスタ シリンダ
- ④ バキューム ホース

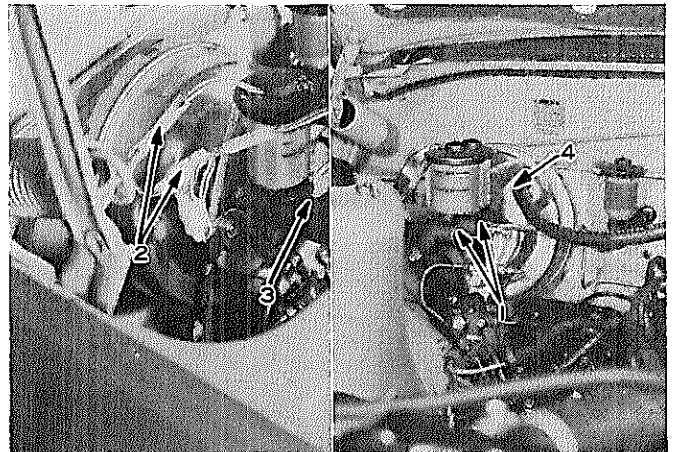


図13-22 ブースタ取りはずし (その1)

C9877 C9878

(2) 室内より次の部品を取りはずす。

- ① テンション スプリング
- ② コッタ ピン
- ③ プッシュ ロッド クレビス取り  
付けピン
- ④ ブースタ取り付けナット

(3) ブースタを取りはずす。

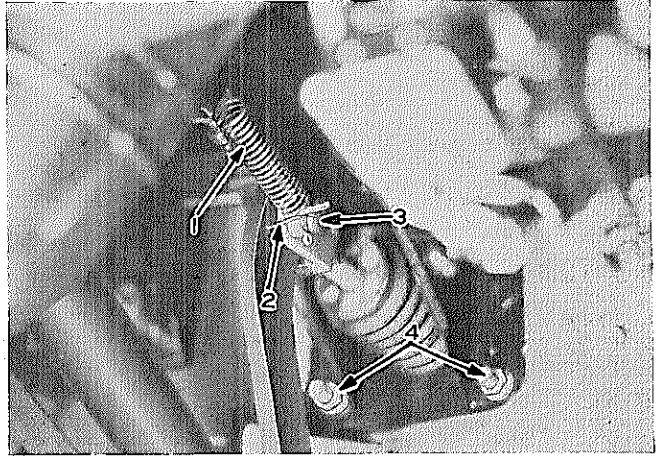


図13-23 ブースタ取りはずし (その2)

C9885

## 7.5インチ ブースタ (ASCO)

### 分 解

(1) ブースタから次の部品を取りはずす。

- ① プッシュ ロッド
- ② 固定用クリップ
- ③ プッシュ ロッド クレビス

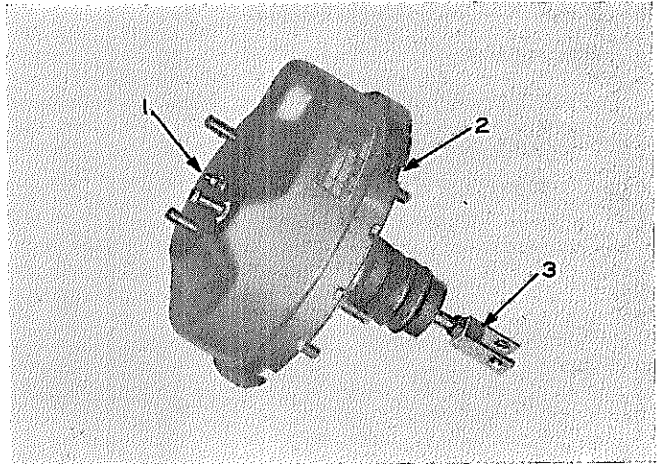


図13-24 ブースタ分解

C9886

(2) 合わせマークをつけておき、プレスで荷重をかけ、ブースタ ボデーコネクタの切り欠きをはずし、No.1, No.2 ボデーを分離させる。  
SST〔09738-20010〕

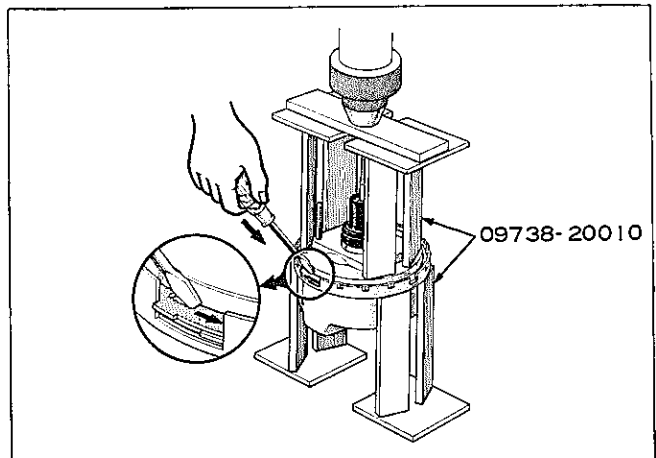


図13-25 ボデー切り離し

S3776

## 13-18 ブレーキ

(3) ボデー No.2 より次の部品を取りはずす。

- ① ブーツ
- ② ブースタ ピストン ASSY
- ③ ブースタ ピストン ベアリング

(4) ボデー No.1 から次の部品を取りはずす。

- ① サーキュラ リング
- ② ボデー シール & シール リテーナ
- ③ チェック バルブ

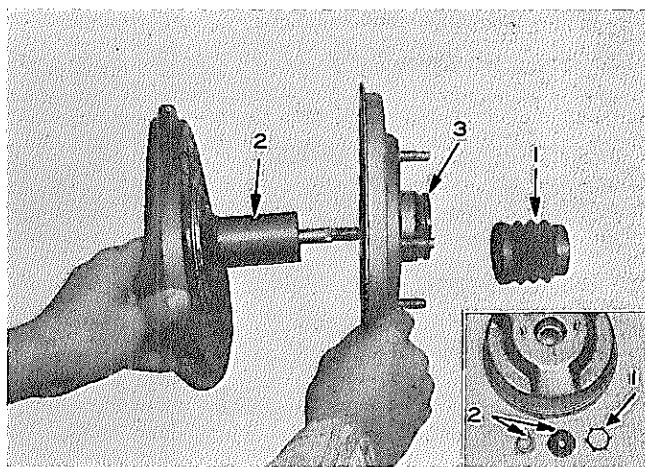


図13-26 ボデー No.1, No.2 分解

C9887 C9888

(5) ブースタ ピストンから次の部品を取りはずす。

- ① リアクション リテーナ
- ② リアクション プレート
- ③ リアクション レバー

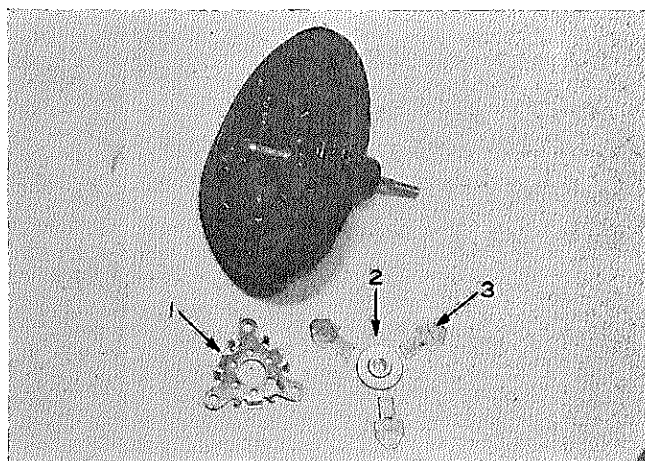


図13-27 ブースタ ピストン分解 (その1)

C9889

- ④ スナツプ リング
- ⑤ サーキュラ リング
- ⑥ エア クリーナ エレメント
- ⑦ セパレータ
- ⑧ ブースタ エア バルブ

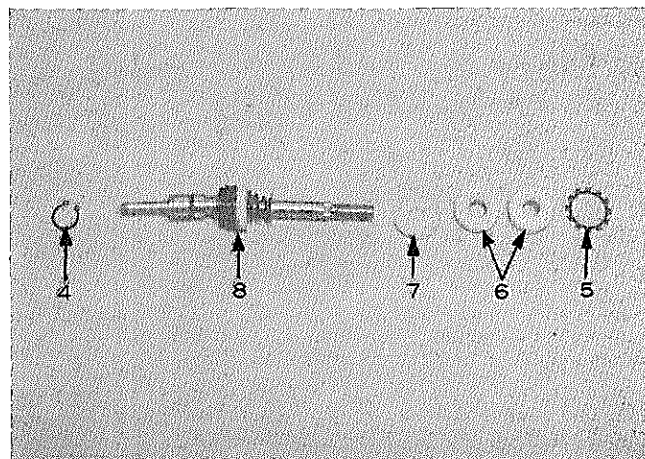


図13-28 ブースタ ピストン分解 (その2)

C9890

無断複製禁止

⑩ ダイアフラム

リテーナを45°回して取る。

SST〔09736-30020〕

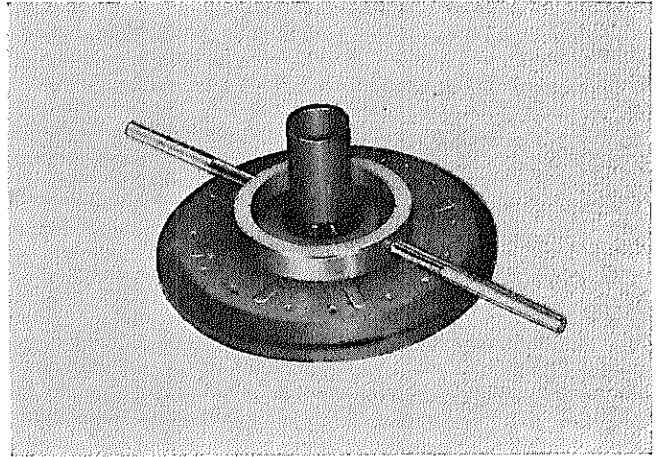


図13-29 ダイアフラム取りはずし

C5375

点 検

(1) 各部品を洗浄，乾燥させ（ゴム類および樹脂部品はふきとること）各部の点検を行ない不良の場合は修正または交換する。

- ① ブースタ ピストンの損傷，き裂
- ② エア バルブの損傷，摩耗，腐食
- ③ リアクション レバーの摩耗
- ④ リアクション リテーナの変形，き裂

⑤ ダイアフラムの損傷

⑥ コントロール バルブおよびスプリングの損傷，へたり

⑦ ベアリングの摩耗，損傷

⑧ ブースタ プツシュ ロッドのまがり，損傷

⑨ ボデーの変形，き裂，損傷

組み付け

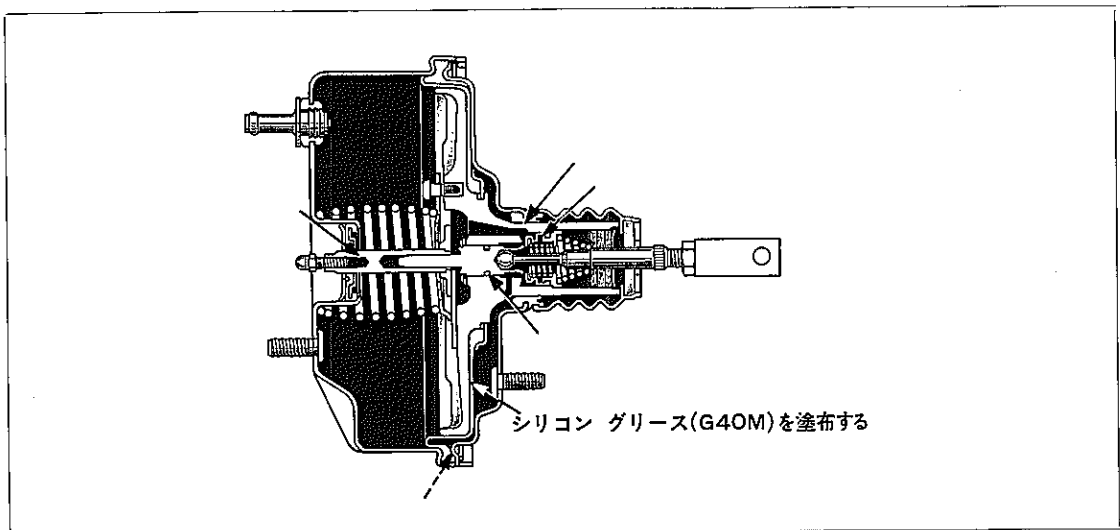


図13-30 グリス塗布箇所

M1383

〈注意〉

- 1 組み付け前に，図の個所にシリコン グリースを塗布すること。（破線の個所は，薄く塗ると作業性がよくなる）
- 2 チェック バルブおよびグロメットの取り付けには，グリースなどの潤滑剤は絶対使用しないこと。

(1) ブースタ ピストンを組み付ける。

① ダイアフラム

SST [09736-30020]

~~~~~  
 <注意>  
 ~~~~~

ダイアフラムとピストンの接触面に、シリコン グリースを塗布する。

~~~~~

② エア バルブ

③ スナツプ リング

④ セパレータ

⑤ エア クリーナ

⑥ サーキュラ リング

⑦ リアクション レバー

⑧ リアクション プレート

⑨ リアクション リテーナ

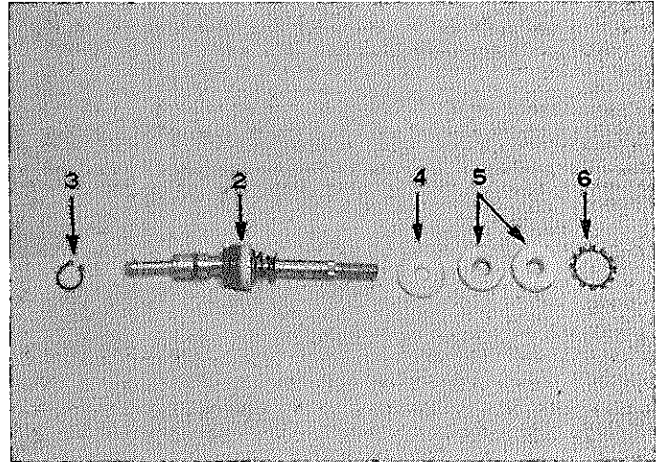


図13-31 ブースタ ピストン組み付け (その1)

C9890

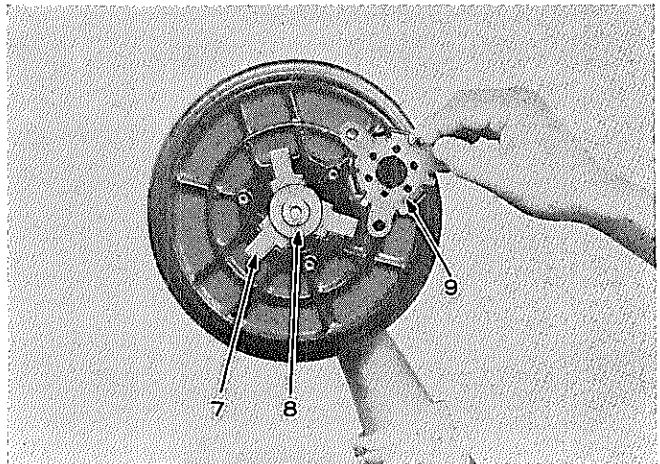


図13-32 ブースタ ピストン組み付け (その2)

H0442

(2) ボデー No.1 に次の部品を組み付ける。

① ボデー シール & シール リテーナ

② サーキュラ リング

③ チェツク バルブ

~~~~~  
 <注意>  
 ~~~~~

1 シール リテーナ側をボデーの内側に組み付ける。

2 シール外周およびリップ部にシリコン グリースを塗布する。

~~~~~

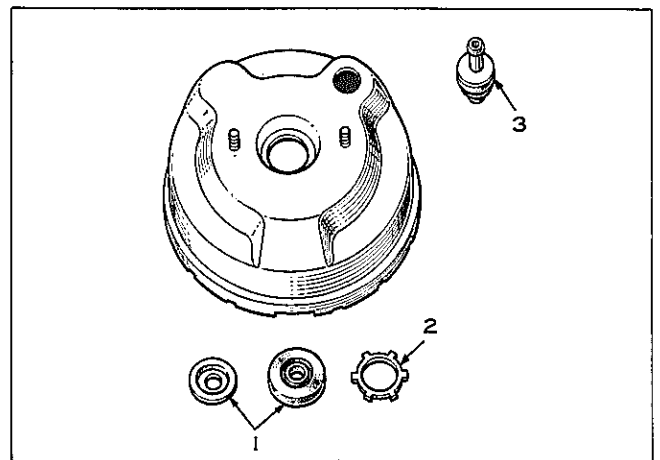


図13-33 ボデー No.1 組み付け

M1706

(3) ボデー No.2 に次の部品を組み付ける。

- ① ベアリング
- ② ブースタ ピストン
- ③ ブーツ

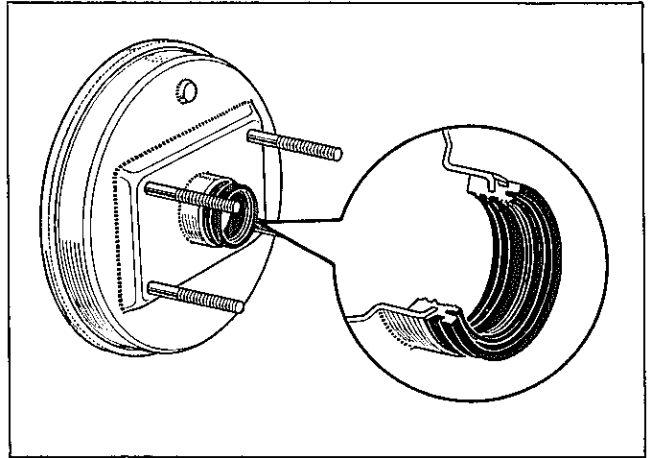


図13-34 ベアリング組み付け

G8669

(4) ボデー No.1, リターン スプリング, ボデー No.2, ボデー コネクタを組みプレス圧縮しコネクタを回転させ固定する。

SST (09738-20010)

~~~~~〈注意〉~~~~~

~~~~~ボデー No.1, No.2の合わせマークを合わせて組み付ける。~~~~~

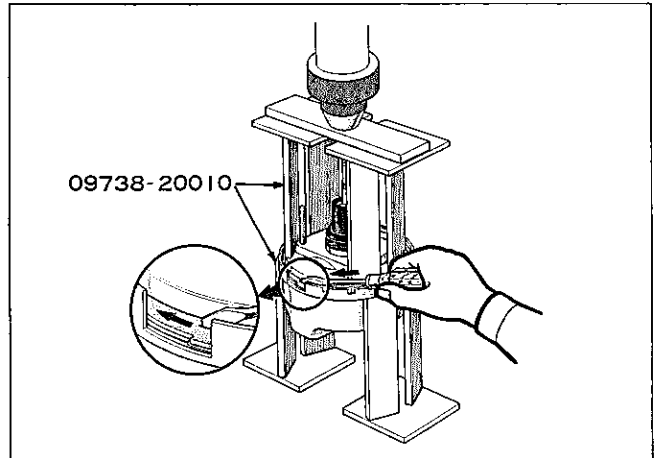


図13-35 ボデー No.1, No.2 組み付け

S3777

(5) ブースタに次の部品を取り付ける。

- ① プツシュ ロッド
- ② 固定用クリップ
- ③ プツシュ ロッド クレビス

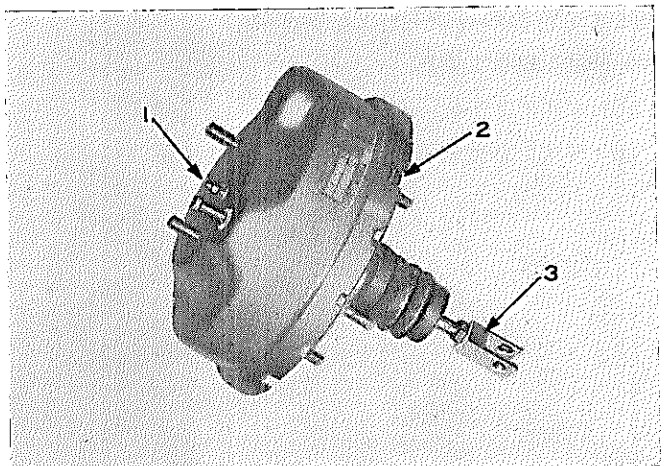


図13-36 ブースタ組み付け

C9886

### 9インチ ブースタ (JKC)

#### 分 解

- (1) リヤ シェルおよびフロント シェルに合わせマークをつけて、SSTを使用して、リヤ シェルを反時計方向に回して分離する。

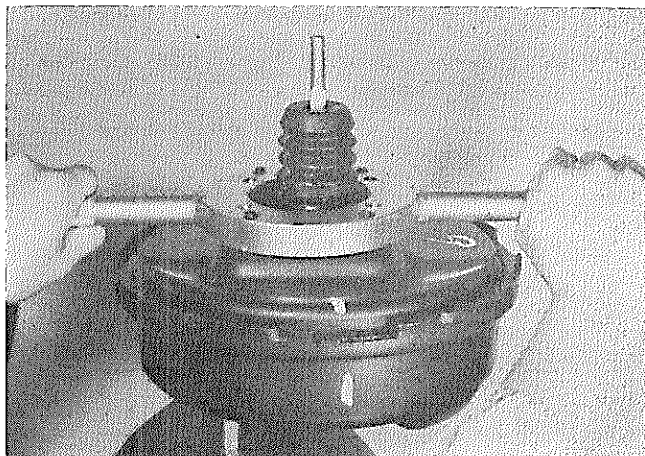


図13-37 フロント リヤ シェルの分離

C9893

- (2) リヤ シェルから 次の部品を取りはずす。

- ① ダイアフラム プレート ASSY
- ② ベアリング & シール (一体)

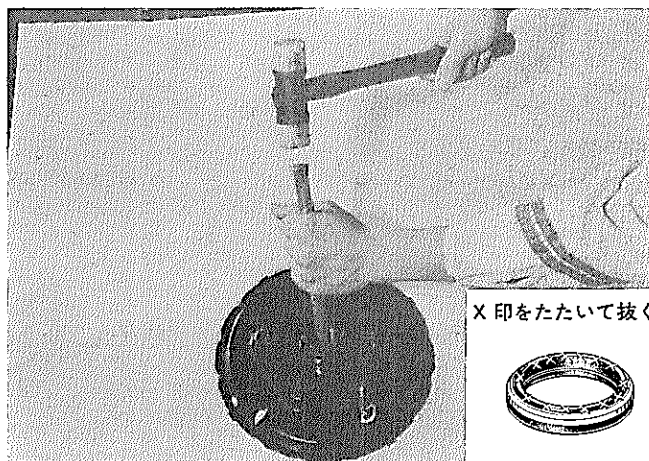


図13-38 ベアリング & シール取りはずし

C9894 M1384

- (3) ダイアフラム プレートから 次の部品を取りはずす。

- ① ダイアフラム
- ② サイレンサ リテーナ

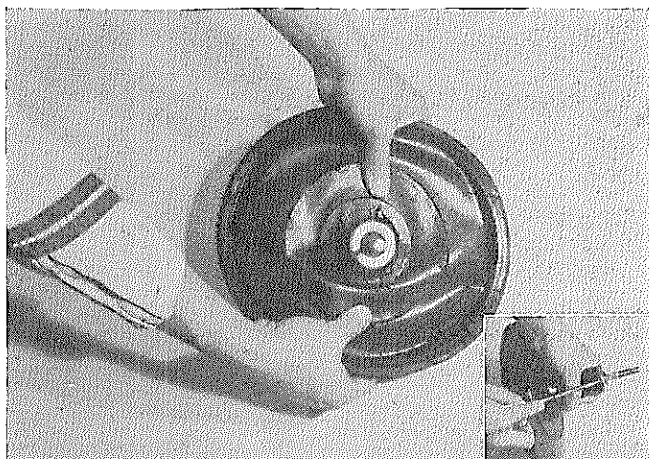


図13-39 ダイアフラム取りはずし

C9895 C9896

- (4) バルブ プランジヤ ストップ キーの差し込み穴を下にして、バルブ オペレーティング ロッドを押してキーを取り出し、プランジヤ ASSY をエア サイレンサ フィルタとともに取りはずす。
- (5) ダイアフラム プレートからリアクション ディスクを押し出す。
- (6) フロント シェルから次の部品を取りはずす。
  - ① プツシュ ロッド
  - ② リテーナ
  - ③ プレート & シール ASSY

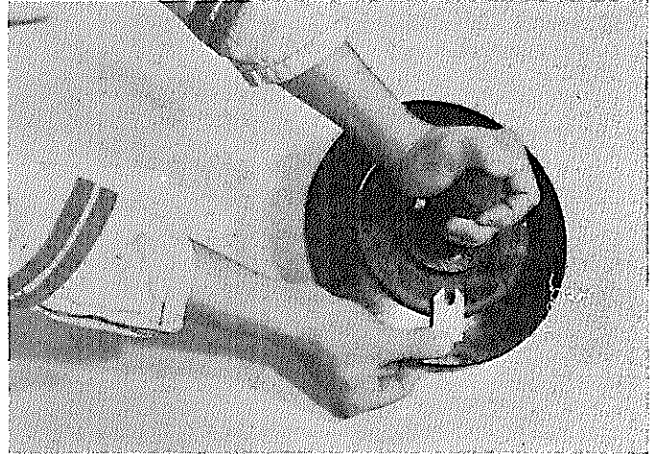


図13-40 プランジヤ取りはずし

C9897

点 検

- (1) 分解後、各部品を洗浄、乾燥させ（カップ類および樹脂部品はふきとること）各部の点検を行ない不良の場合は修正または交換する。
  - ① ダイアフラム プレートの損傷、き裂
  - ② ポペット ASSY の摩耗
  - ③ シールおよびベアリングの摩耗、損傷
  - ④ ダイアフラムの損傷
  - ⑤ プツシュ ロッドのまがり、損傷
  - ⑥ バルブ オペレーティング ロッドのまがり、損傷
  - ⑦ シェル & スタッドの変形、き裂、損傷

組み付け

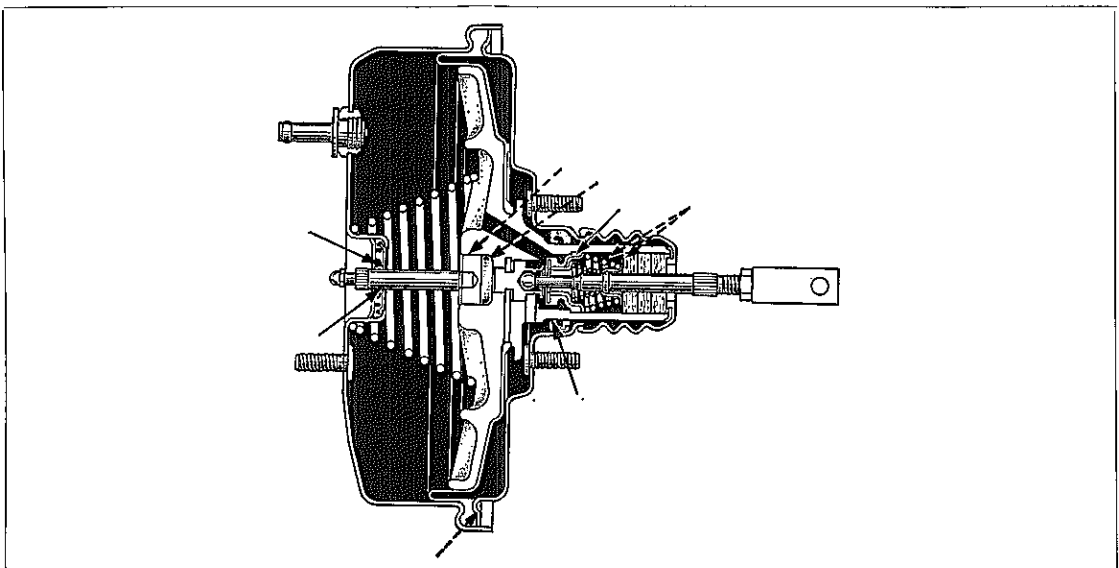


図13-41 ブースタ組み付け

M1385

〈注意〉

- 1 組み付け前、図の個所に、シリコン グリースを塗布すること。（破線の個所は薄く塗ると作業性がよくなる）
- 2 チェック バルブおよびグロメットの取り付けにはグリースなどの潤滑剤は絶対に使用しないこと。

## 13-24 ブレーキ

- (1) リヤ シェルにプレスを使用して  
ベアリング & シール (一体) を組  
み付ける。

SST (09608-30011)

No.6 (48φ) を裏がえして使用

~~~~~<注意>~~~~~

~~~~~リヤ シェルを変形させないようにする。~~~~~

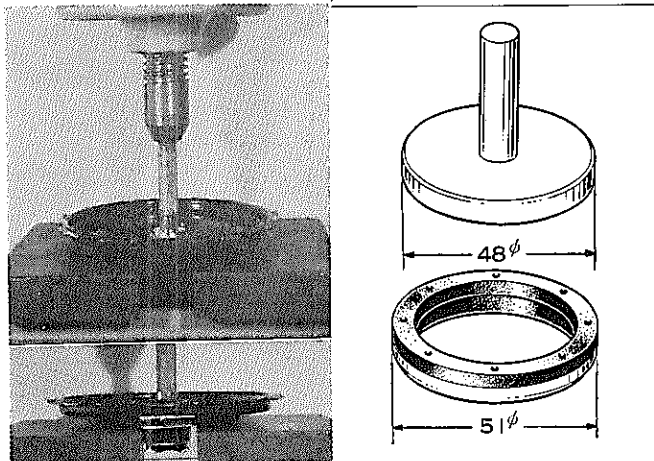


図13-42 シール リテーナ組み付け

C9898 C9899 M1386

~~~~~<注意>~~~~~

~~~~~リテーナの圧入不足はエア漏れを起こし、  
また強すぎるとシールのリップ部の摩耗  
が早くなるのでリテーナはリヤ シェル  
の端面から10.2~10.8mmまで圧入する  
こと。~~~~~

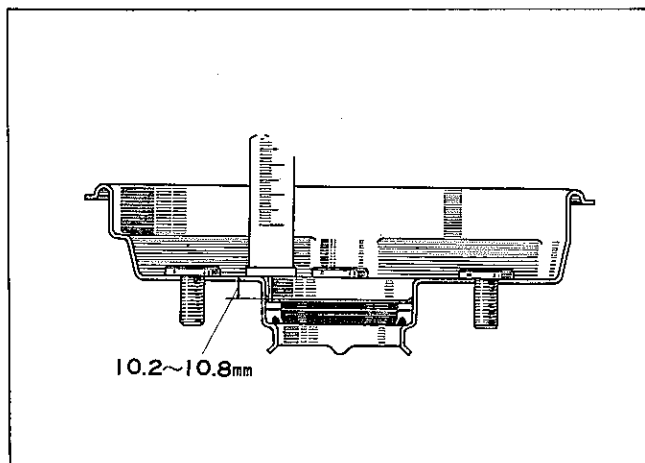


図13-43 リテーナ圧入位置

G5081

- (2) ブランジャ ASSY をダイアフラ  
ム プレートに組み付け、バルブ  
プランジャ ストップ キーを差し  
込む。

~~~~~<注意>~~~~~

~~~~~キーを入れた後、プランジャ ASSY を  
引引っ張って確実にキーが効いていること  
を確認する。~~~~~

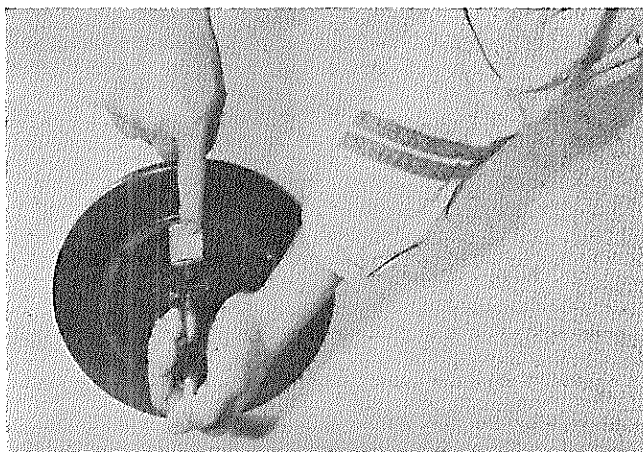


図13-44 ストップ キー組み付け

C9900

- (3) ダイアフラム プレートにエア サイレンサ フィルタを入れ、エア サイレンサ (2 個) リテーナを圧入する。

—————**〈注意〉**—————

エア サイレンサ①、エア フィルタ②の  
プランジャの組み付けは右図の順序によ  
る。

- (4) ダイアフラム プレートにダイア  
フラムを組み付け、リアクション  
ディスクを組み付ける。

—————**〈注意〉**—————

ダイアフラムが完全に組み付いているこ  
とを確認する。

- (5) リヤ シェルにダイアフラム プレ  
ート ASSY およびバルブ ボデ  
ー ガードを組み付ける。
- (6) フロント シェルにプレート & シ  
ール ASSY を組み、リテーナを  
圧入し、ブツシユ ロッドを組み  
付ける。
- (7) SST [09738-22012], [09753-  
22011] を使用して、ダイアフラム  
リターン スプリングを入れ、リ  
ヤ シェルとフロント シェルを組み  
付ける。

—————**〈注意〉**—————

- 1 リヤ シェルとフロント シェルの合  
わせマークに注意し時計方向に回し  
てリヤ シェルの切り欠きが完全に  
ストツパに当たるまで締め付ける。
- 2 リヤ シェルが堅くて回らない場合  
はダイアフラム耳部のフロント リ  
ヤ両シェルに当たる部分に再度シリ  
コン グリースを塗布する。

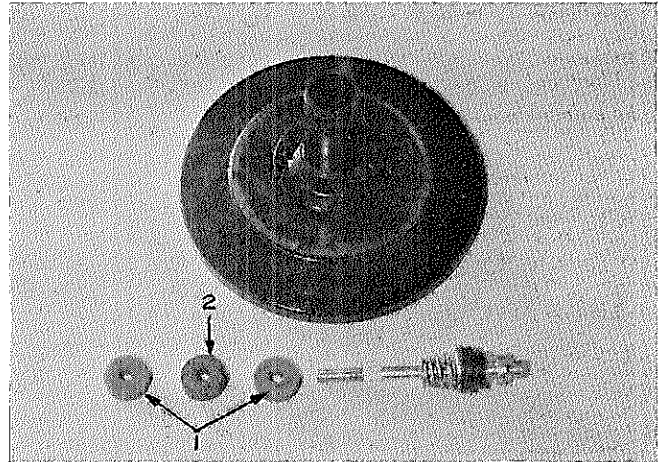


図13-45 フィルタ組み付け

C9901

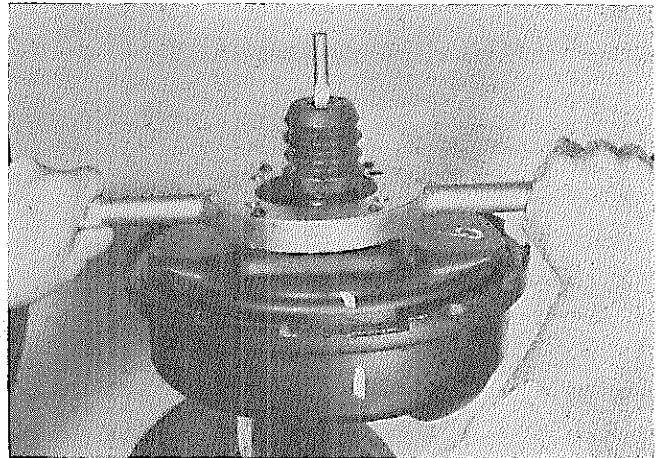


図13-46 リヤ シェル フロント シェル組み付け

C9893

〔7.5インチ ブースタ〕 JKC

JKC製9インチ ブースタと一部構造が異なるため、作業要領の異なる点のみ記載します。

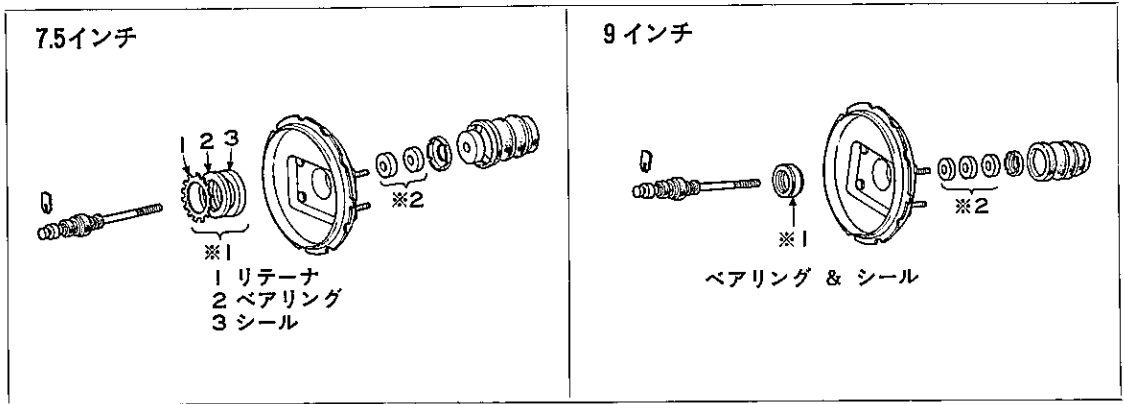


図13-47 リヤ シェル相異点

M1707 M1708

分解

(1) リヤ シェルから 次の部品を取りはずす。

- ① ダイアフラム プレート ASSY
- ② リテーナ
- ③ ベアリング
- ④ シール

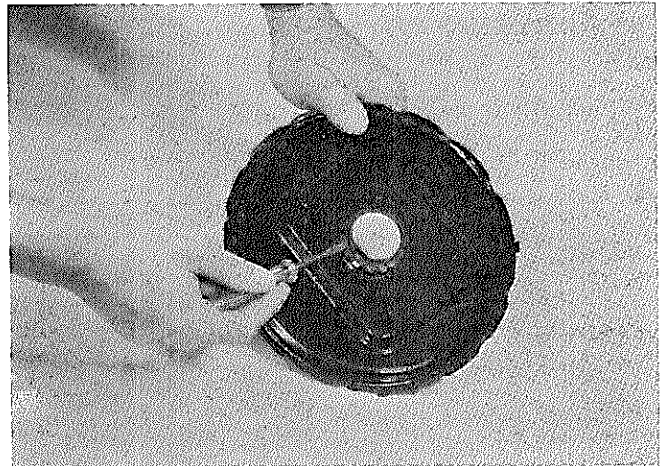


図13-48 シール取りはずし

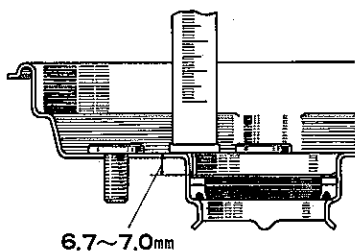
B9807

組み付け

(1) リヤ シェルに 次の部品を組み付ける。

- ① シール
- ② ベアリング
- ③ リテーナ

~~~~~〈注意〉~~~~~  
リテーナ圧入位置



G5081

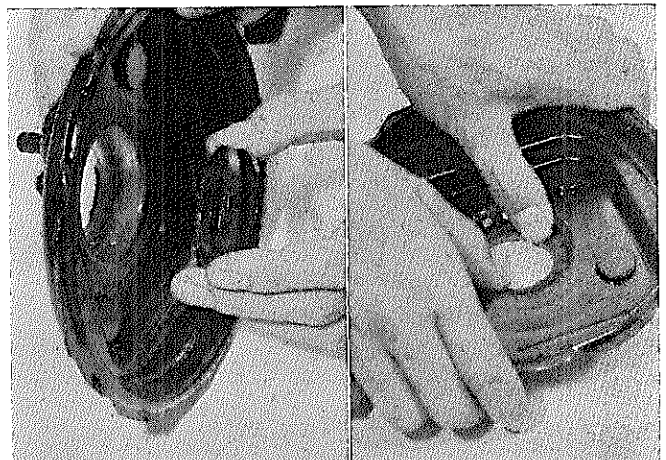


図13-49 シール, リテーナ組み付け

B3248 B9810

- (3) ダイアフラム プレートにエア サイレンサ①, フィルタ②を入れエア サイレンサ リテーナを圧入する。

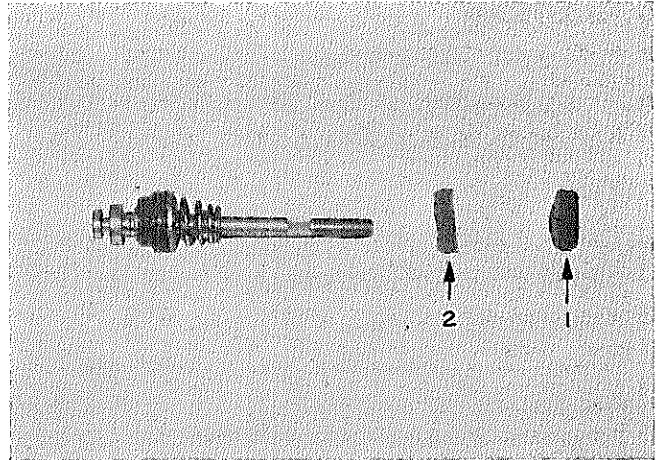


図13-50 フィルタ組み付け

B9811

### 調 整

- (1) 組み付け後, SST〔09737-00010〕を使用してマスタ シリンダを右図のように測定し, ゲージを逆にする。

~~~~~〈注意〉~~~~~

測定はガスケット付きで行なう。

- (2) 逆にしたゲージとブースタ プツシュ ロッドのすき間が0になるように調整する。

プツシュ ロッドとピストンとのすき間  
基準値 0.6~0.65mm

~~~~~〈注意〉~~~~~

ブースタ内を大気圧にする。

~~~~~〈参考〉~~~~~

上記のように調整するとエンジン アイドル回転状態でブースタに負圧をかけたときのピストンとプツシュ ロッドとのすき間は 0.1~0.5mm となる。

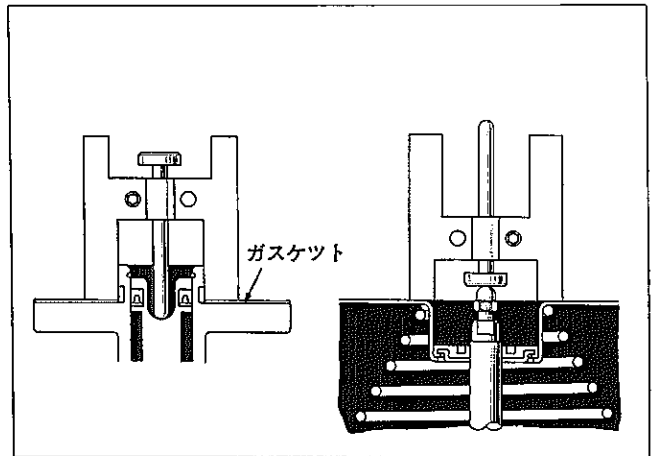


図13-51 ブースタ プツシュ ロッド調整

G7756 G7757

### 取り付け

- (1) 取りはずし作業の逆に行なう。

~~~~~〈注意〉~~~~~

- 1 ガスケットを忘れないこと。  
ボデー×ブースタ  
ブースタ×マスタ シリンダ
- 2 エア抜きを行なう。
- 3 ブレーキ フルードは 2400 G を使用すること。
- 4 ペダル高さおよび遊び調整を行なう。



〈テストを用いた点検方法〉

- (1) ブースタ テスタを図のように接続し、テストのエア抜きを行なった後、各テストを行なう。

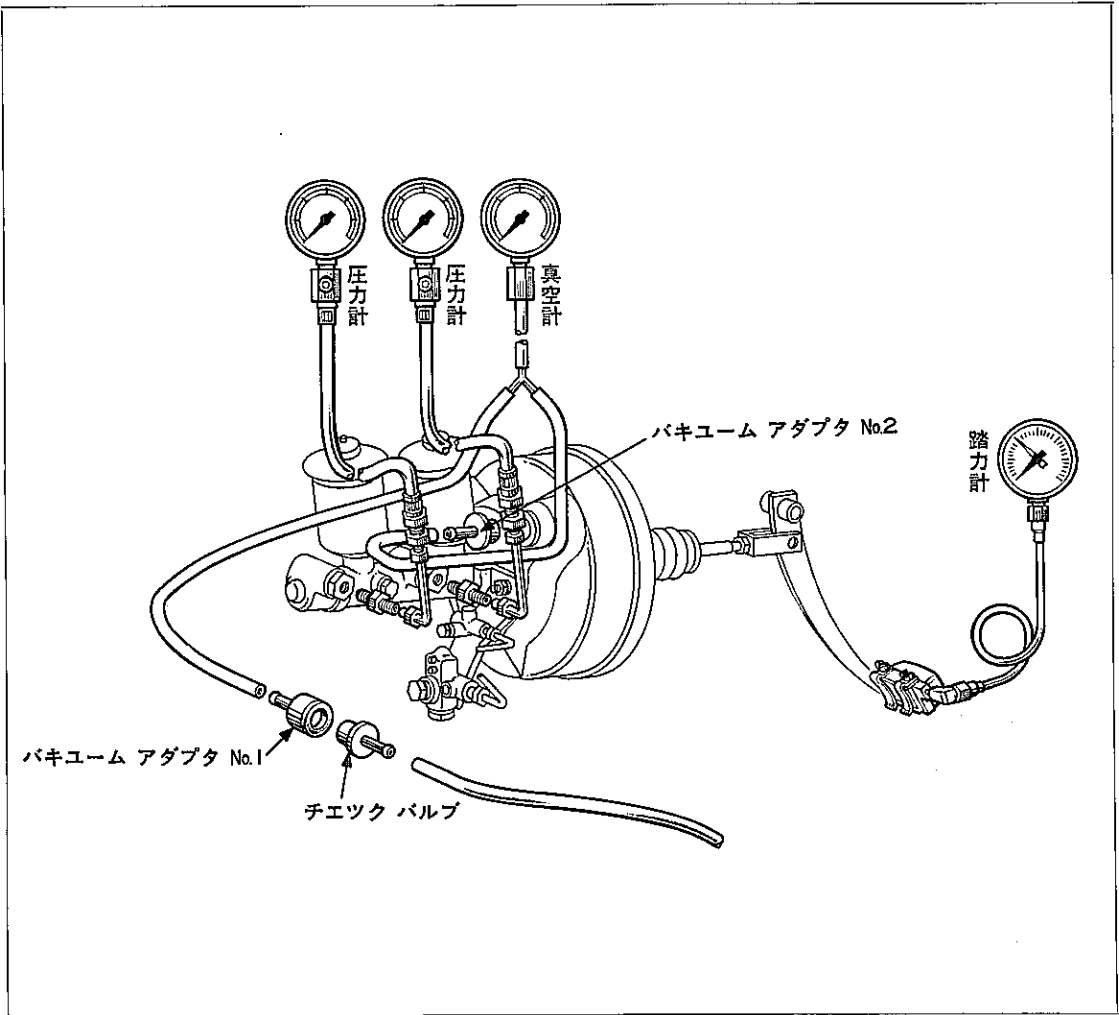


図13-52 ブースタ テスタ接続系統図

M1387

<気密機能チェック>

- (1) エンジンを回し、真空計が 500mmHg になつたらエンジンを止める。エンジンを止めてから15秒間で真空度の低下がないこと。
- (2) 不良の場合は次のいずれかが原因と思われる。
- ① チェック バルブの機能不良
  - ② 配管各部からの漏れ
  - ③ ブースタ ボデー、ボルトの溶接部の漏れ
  - ④ エア バルブの気密不良
  - ⑤ ボデー シール、ベアリング部からの漏れ
  - ⑥ ダイアフラムの破損

<負荷機能チェック>

- (1) エンジンを回し、ブレーキ ペダルを踏力 20kg で踏んで、真空計が500mmHg になつたらエンジンを止める。エンジンを止めてから15秒間における真空度の低下は25mmHg 以内であれば良い。
- (2) 不良の場合は気密機能チェックの項(2)を参照

<無倍力作用チェック>

- (1) エンジンを停止し、真空計の読みを 0 にし踏力と液圧の関係が基準内にあれば良い。

| 踏 力   | フロント ディスク, リヤ ドラム車       | フロント ディスク, リヤ ディスク車 |
|-------|--------------------------|---------------------|
| 10 kg | 2.5kg/cm <sup>2</sup> 以上 | ←                   |
| 30 kg | 20 "                     | 23 "                |

<倍力作用チェック>

- (1) エンジンを回し真空計の読みを500mmHg にし、ブレーキ ペダルを踏んだとき、踏力と液圧の関係が基準値内にあれば良い。

| 踏 力   | フロント ディスク, リヤ ドラム車       | フロント ディスク, リヤ ディスク車      |
|-------|--------------------------|--------------------------|
| 5 kg  | 5 ~ 13kg/cm <sup>2</sup> | 7 ~ 15kg/cm <sup>2</sup> |
| 10 kg | 21 ~ 31 "                | 25 ~ 35 "                |
| 15 kg | 37 ~ 49 "                | 44 ~ 56 "                |
| 20 kg | 53 ~ 67 "                | 63 ~ 77 "                |

## コンビネーションバルブ

## デフアレンシヤルバルブの作用

## 全輪正常な状態

- (1) 図のA, B, Cの面積の関係は  $A < B < C$  である。したがってフロント油圧によりDバルブを左側に動かす力を  $P_f \cdot C$ 、リヤ油圧によりDバルブを右側に動かす力を  $P_r \cdot B$  としたとき、 $P_f \cdot C$  と  $P_r \cdot B$  の関係は  $P_f \cdot C > P_r \cdot B$  となる。したがってDバルブを左側へ動かす力の方が大きい。スリーブCにより中立位置でストップするようになっている。

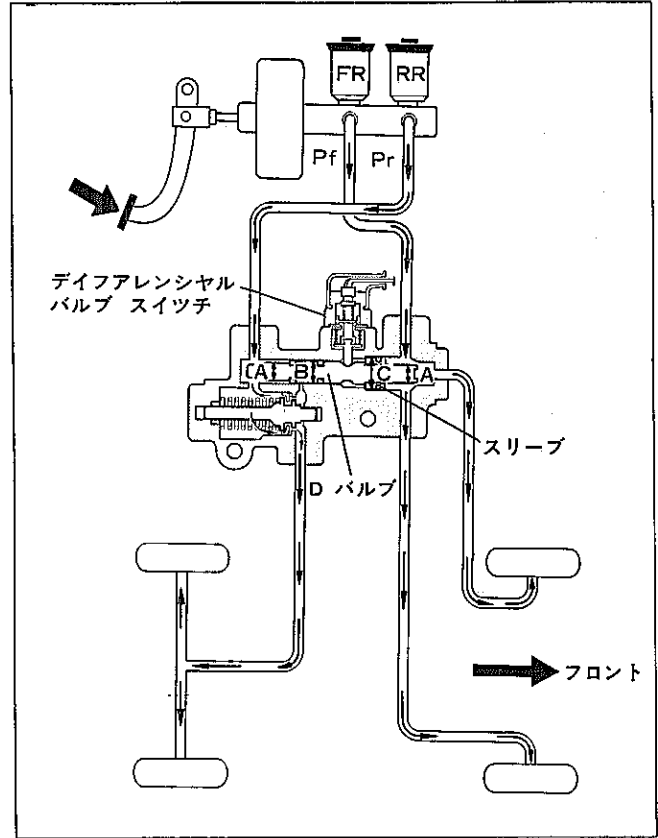


図13-53 コンビネーションバルブの作動 (その1)

M1388

## 前後輪に油圧差が生じた場合

- (1) 前輪油圧が低下したとき、 $P_f \times C < P_r \times B$  となりピストンは右側へ動き後輪油圧が低下したとき、 $P_f \times A > P_r \times B$  となりピストンは左側へ動きピストンが中立位置から移動することにより、デフアレンシヤルスイッチを作動させる。

前輪の配管系に破損が生じた場合

- (1) リヤ油圧により D バルブは右側に移動し、ダイフレンシヤルスイッチを作動させる。  
 ダイフレンシヤル スイッチのオペレーティング ロッドと D バルブは図のようになっており、正常に直るまで警報し続ける。(パーキング インジケータ ランプ点灯)  
 一方、D バルブが右側に移動したことにより バイパス ポートがオープンになり、オイルはこの部分を通過後輪へ流れる。すなわち P バルブをバイパスするため、P バルブ機能を失い、後輪油圧を上げることになる。  
 前輪の配管系を正常に修理しエア抜きを行えば、ダイフレンシヤル スイッチの作動は解除される。

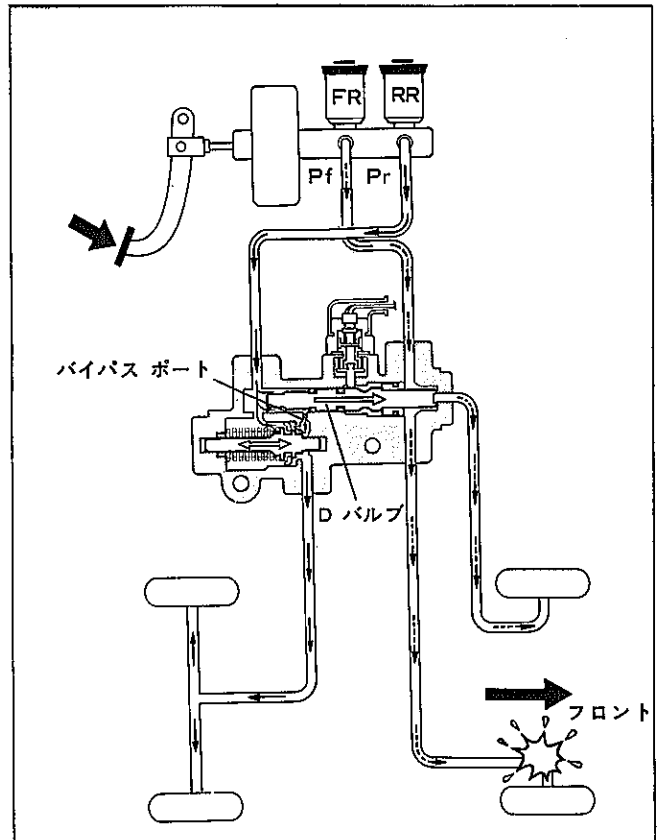


図13-54 コンビネーション バルブの作動 (その2)

M1389

SST, 工具, 計器

計器 ポータブル ブレーキ ブースタ テスタ (万才自動車扱い)

(1) ブレーキ フルード漏れなどで P&B バルブの不良と認められた場合は、P&B バルブ ASSY で交換すること。

点 検

(1) 次の項目を点検する。

① ブレーキ フルードの漏れ

② 油圧点検

油圧計を2個使用して、マスタ シリンダの油圧とリヤ ホイール シリンダの油圧が下図のようになっていれば良好である。

~~~~~<注意>~~~~~  
P バルブの分解, 調整などは行なわないこと。  
~~~~~

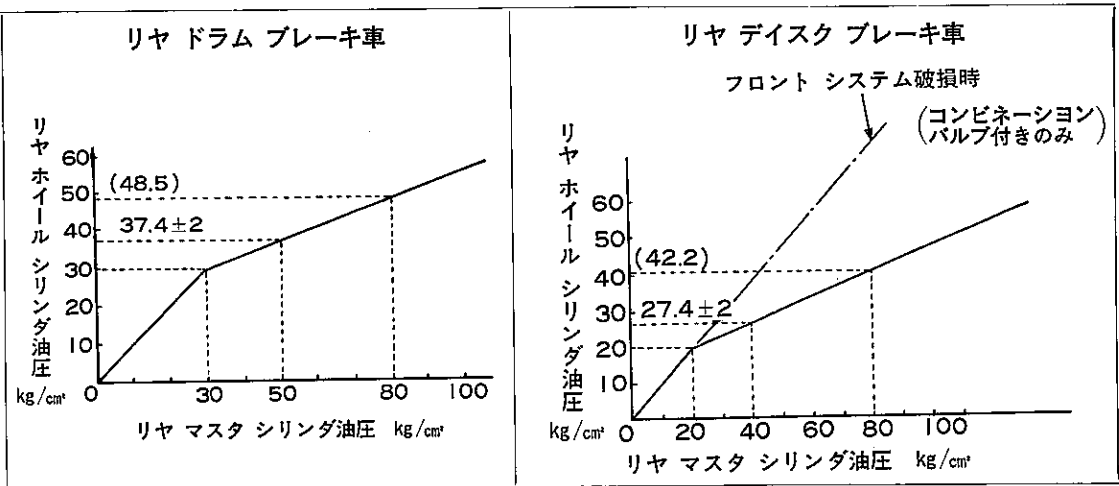


図13-55 P バルブ性能特性

取りはずし

(1) 次の部品を取りはずす。

- ① ブレーキ パイプ
- ② ボルト
- ③ P バルブ ASSY (コンビネーションバルブ ASSY)

取り付け

(1) 次の部品を取り付ける。

- ① P バルブ ASSY (コンビネーションバルブ ASSY)
- ② ボルト
- ③ ブレーキ パイプ

T = 90~130kg-cm

(2) エア抜きをする。

~~~~~<注意>~~~~~

ブレーキ フルードは 2400G を使用すること。

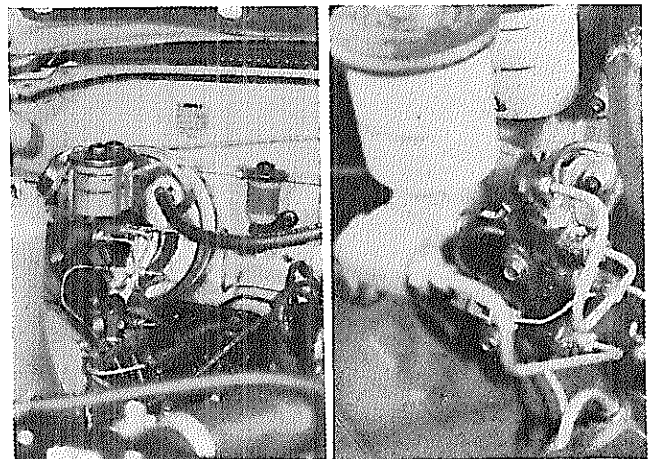


図13-56 P バルブ, コンビネーションバルブ 取りはずし C9878 C9902

# フロント ディスク ブレーキ

## 構成部品および締め付けトルク

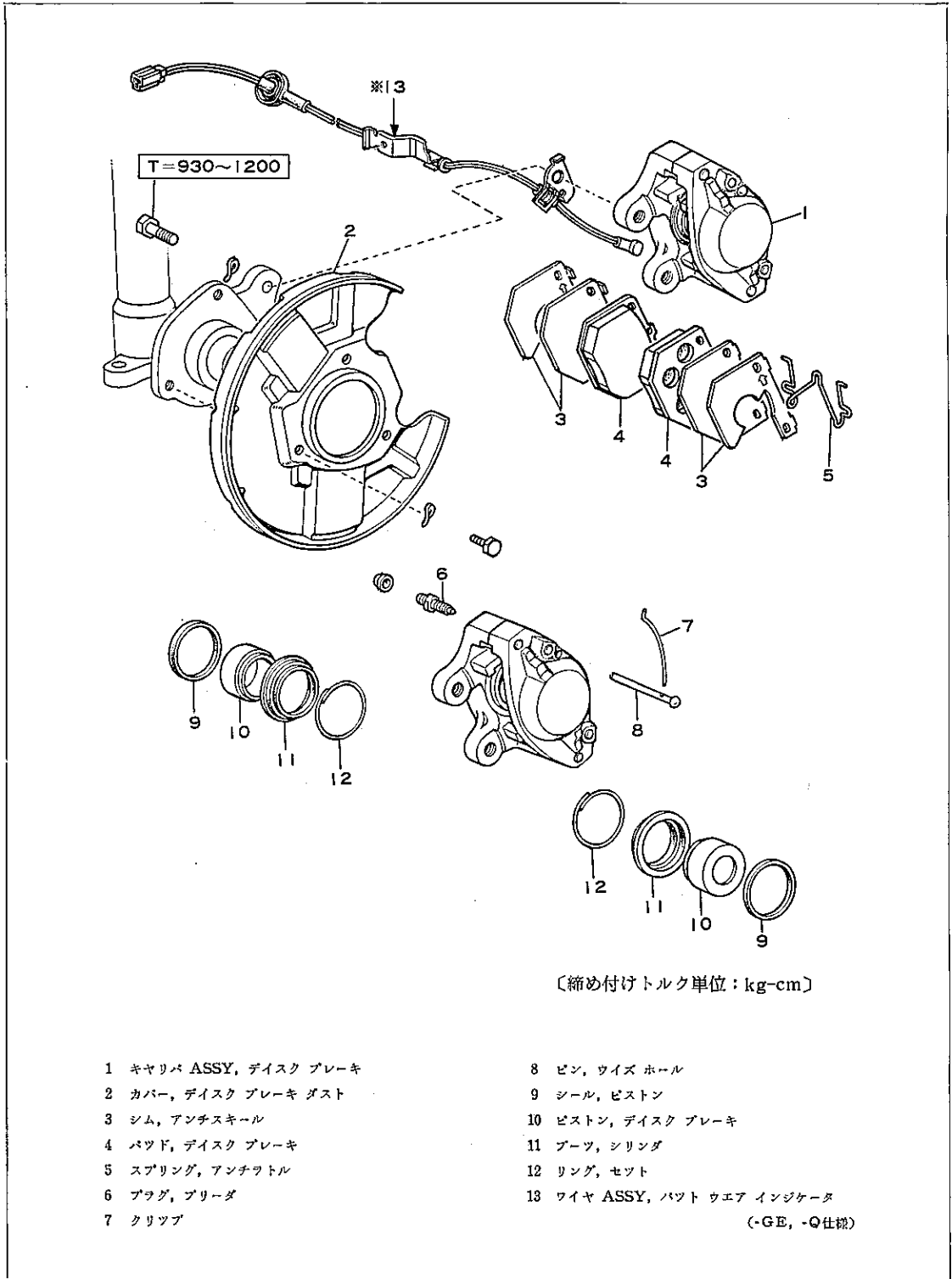


図13-57 構成部品および締め付けトルク

M1709

SST, 工具, 計器


|    |   |             |                         |
|----|---|-------------|-------------------------|
| S  |  | 09751-36010 | レンチ, ブレーキ チューブ ユニオン ナット |
| S  |   |             |                         |
| T  |   |             |                         |
| 計器 | ダイヤル ゲージ  |             |                         |

図13-58

パッドの交換

- (1) 車両前部をジャッキ アップする。
- (2) 次の部品を取りはずす。

- ① ホイール
- ② クリツプ
- ③ ウイズ ホール ピン
- ④ スプリング (M型)
- ⑤ パッド & アンチスキール シム (2枚)

- (3) 次の項目を点検し, 限度をこえる場合は, 交換する。

パッドの厚さ, 偏摩耗  
 厚さ基準値 10mm (ライニング部)  
 厚さ限度 1mm (ライニング部)

- (4) キャリパを清掃し, ピストンをもとの位置に静かに押し込む。

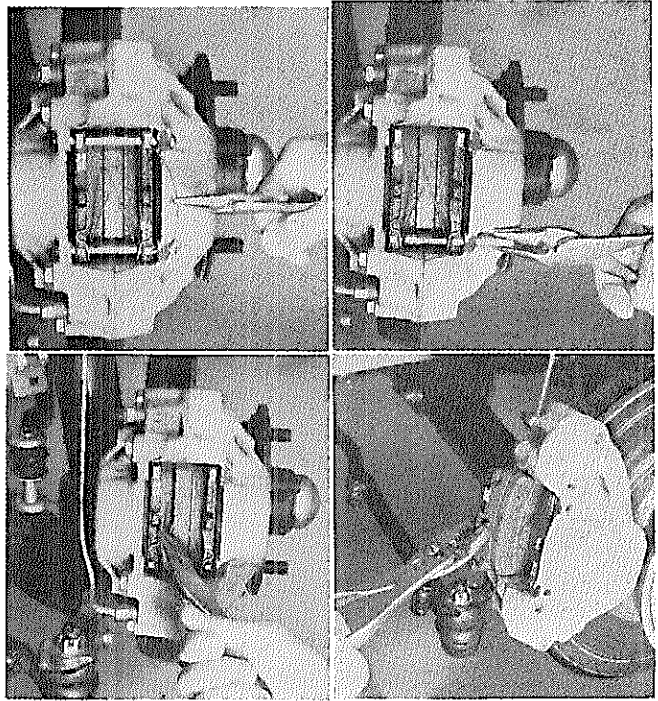


図13-59 パッド取りはずし

C9903 C9904 C9905 C9906

- (5) 次の部品を取り付ける。

- ① パッド & アンチスキール シム (2枚)
- ② スプリング
- ③ ウイズ ホール ピン
- ④ クリツプ
- ⑤ ホイール

〈注意〉

- 1 アンチスキール シムの組み付け方向に注意する。
- 2 シム両面にディスク ブレーキ グリスを塗布する。

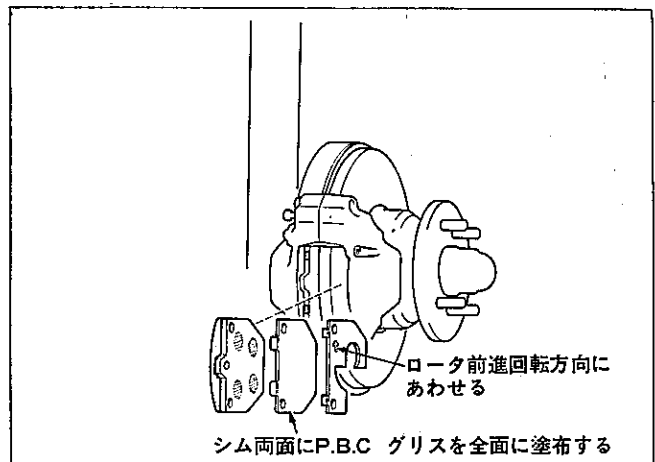


図13-60 パッド取り付け

H0443

ディスク ブレーキ キャリパ  
取りはずし

- (1) 次の部品を取りはずす。
- ① ブレーキ チューブ切り離し  
SST〔09751-36010〕
  - ② キャリパ取り付けボルト
  - ③ キャリパ

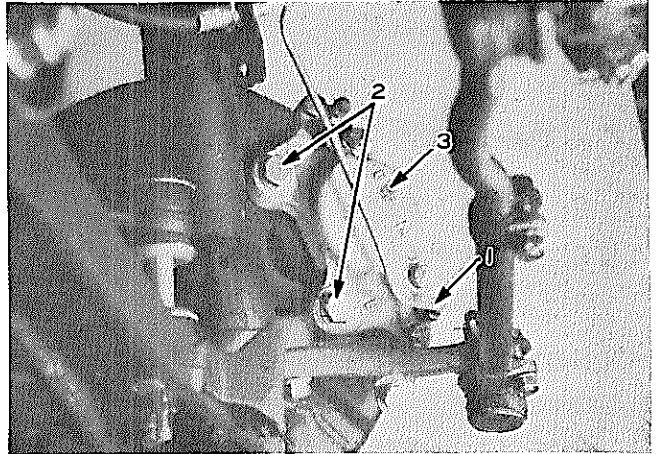


図13-61 キャリパ取りはずし

C9907

- ④ クリツプ
- ⑤ ウィズ ホール ピン
- ⑥ スプリング (M型)
- ⑦ パッド & アンチスキール シム

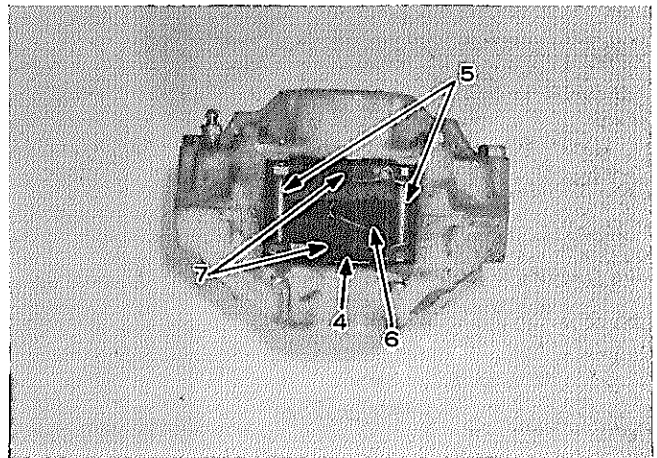


図13-62 パッド取りはずし

C9908

分 解

- (1) 次の部品を取りはずす。
- ① セット リング
  - ② シリンダ ブーツ

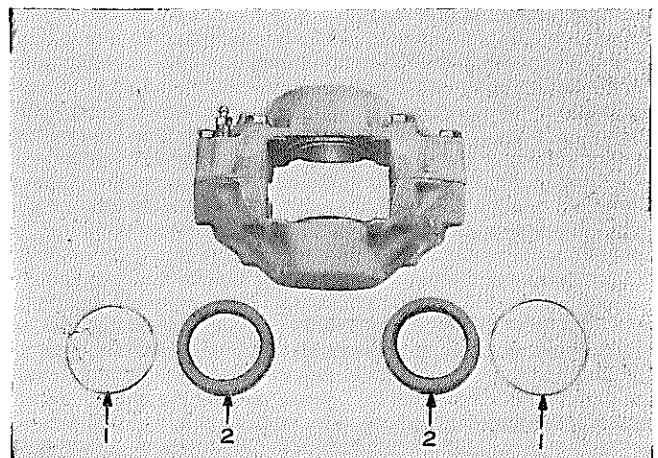


図13-63 ブーツ取りはずし

C5400

(2) ピストン関係を取りはずす。

① ピストン

- a 図のような当て板をキャリパのみぞに入れ、片側にパッドを入れておく。
- b チューブ接続口からエアを吹き込む。
- c 脱着を交互に行なう。

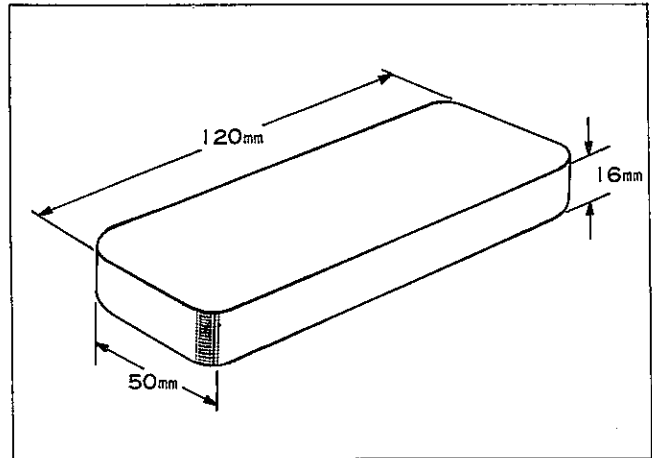


図13-64 当て板

K0453

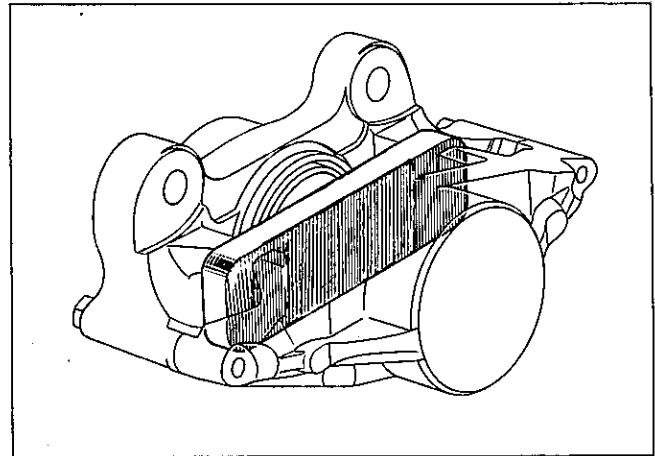


図13-65 ピストン取りはずし

S5803

② ピストン シール

〈注意〉

キャリパの左右を締め付けているブリッジボルトは絶対にゆるめないこと。

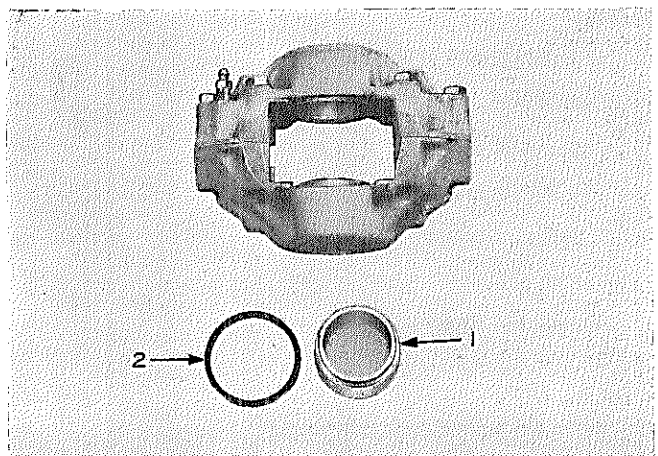


図13-66 リング取りはずし

C5401

点 検

(1) 分解した各部品を点検し、不具合のある場合は交換する。

- ① キャリパ ASSYの変形, き裂
- ② シリンダ ボアおよびピストンの偏摩耗, 損傷, さび
- ③ ウィズ ホール ピンのまがり

—————  
 <注意>  
 分解時にはシリンダブーツおよびリングは交換する。

④ パッドの厚さ, 偏摩耗

厚さ基準値 10mm (ライニング部)  
 厚さ限度 1mm (ライニング部)

⑤ ディスクの厚さ, 偏摩耗

厚さ基準値 12.5mm  
 厚さ限度 11.5mm  
 振れ限度 0.12mm

—————  
 <注意>  
 振れを測定するときは, フロント ホイール ベアリングにガタのないこと。

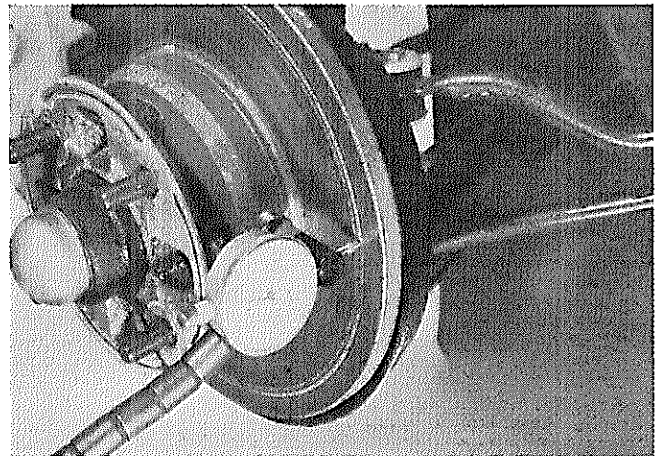


図13-67 ディスク振れ点検

C9909

組み付け

(1) 次の部品を取り付ける。

- ① ピストン シール  
 シールにラバー グリース シリンダ内面およびピストンしゅう動部にブレーキ オイルを塗る。
- ② ピストン

—————  
 <注意>  
 ピストンをシリンダに入れるときこじないこと。

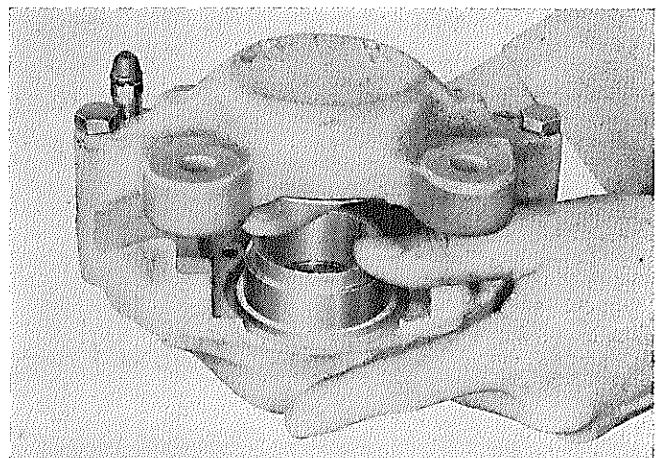


図13-68 ピストン組み付け

C3591

(2) 次の部品を取り付ける。

- ① シリンダブーツ
- ② セットリング

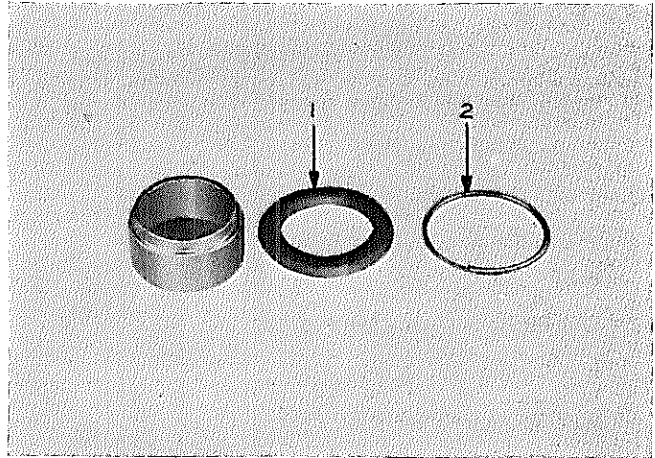


図13-69 ブーツ取り付け

C5403

取り付け

(1) キヤリパを取り付ける。

- ① キヤリパ
- ② キヤリパ取り付けボルト  
T = 930~1200kg-cm
- ③ ブレーキ チューブ  
T = 130~180kg-cm

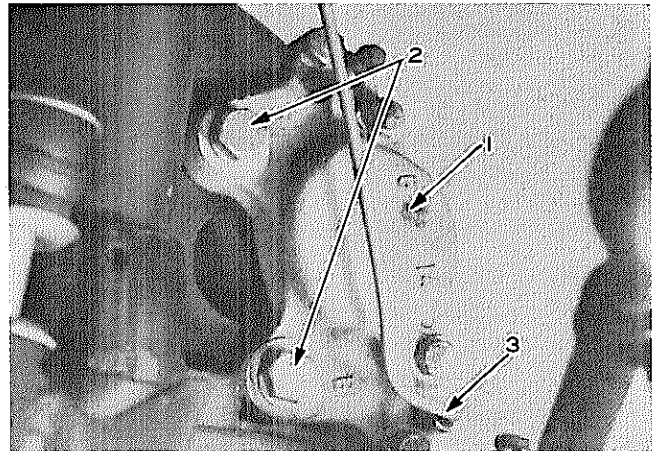


図13-70 キヤリパ取り付け

C9910

(2) パッドを取り付ける。

(パッド交換の項参照)

(3) エア抜きをする。

~~~~~<注意>~~~~~  
ブレーキフルードは2400Gを使用すること。

~~~~~<参考>~~~~~  
ピストンシールを交換した場合、エア抜き終了後踏み残りしろが少ないときは、左右輪のアンチスキールシムを全数取りはずしブレーキペダルを2~3回踏み込んだ後、シムを装着する。

### パッド交換

(パッド ウェア インジケータ付車両)

- (1) 第2 クランプをアブソーバのブラケットから取りはずす。
- (2) キャリパ上側の取り付けボルトをゆるめて、第1 クランプを取りはずす。
- (3) パッドをパッド ウェア インジケータ ワイヤと一体で抜き出し、新品のパッドに交換する。
- (4) パッドをキャリパに取り付ける。
- (5) 第1 クランプをキャリパ上側の取り付けボルトで締め付ける。

$T=930\sim 1200\text{kg}\cdot\text{cm}$

(図13-71参照)

- (6) 第2 クランプをアブソーバのブラケットに取り付ける。
- (7) パッド ウェア インジケータ ワイヤのねじれおよび各部との干渉がないことを確認する。

~~~~~〈注意〉~~~~~

第1 クランプを右方向に回転させクランプのストツパー部がキャリパ本体に当たった状態で本締めする。

~~~~~

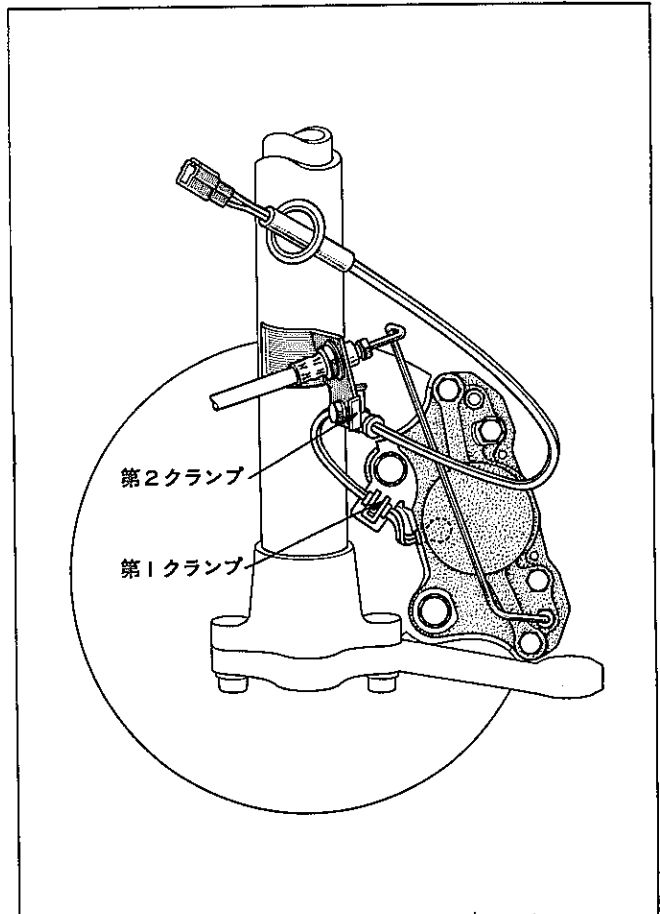


図13-71 パッド ウェア インジケータ ワイヤ組み付け図 M1390

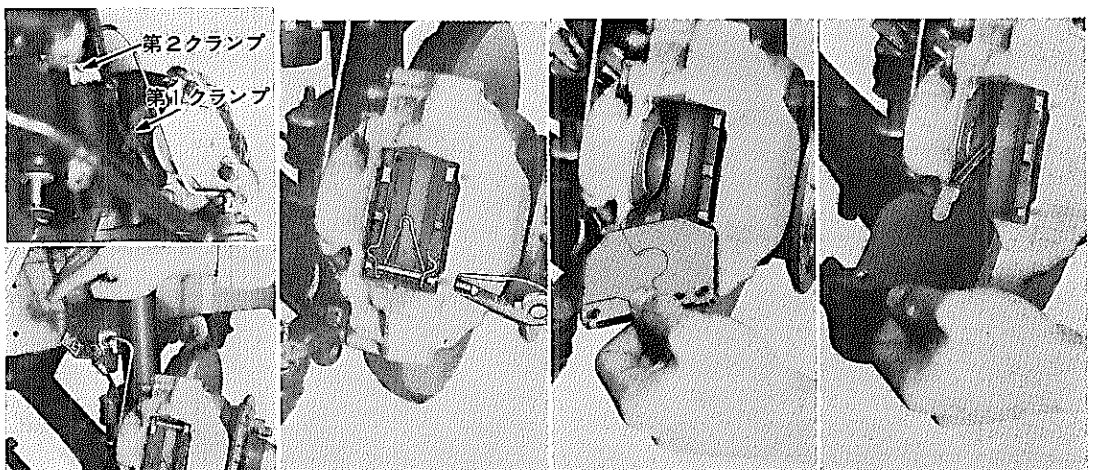


図13-72 パッド取りはずし

C9911 C9912 C9913 C9914 C9915

## パッド ウェア インジケータ ワイヤ ASSYの交換

### 取りはずし

- (1) パッド ウェア インジケータ ワイヤのコネクタを切り離し、タイヤ エプロン部のグロメットを取りはずす。
- (2) 第2 クランプをアブソーバのブラケットから取りはずす。
- (3) キャリパ上側の取り付けボルトをゆるめて第1 クランプを取りはずす。
- (4) パッドをパッド ウェア インジケータ ワイヤと一体で抜き出し、切り離す。

### 取り付け

- (1) パッドにプローブを取り付けた状態で、キャリパに組み付ける。

~~~~~  
〈注意〉  
~~~~~

キャリパの前で一度組み付けてから、  
(図13-74参照) キャリパにもどす。パ  
ッド ウェア インジケータ ワイヤは後  
から入れる。

- (2) キャリパを締め付ける。
  - ① 第1 クランプを上側ボルトととも  
に仮り締めする。
  - ② 第1 クランプを、右方向に回転  
させクランプのストッパ部がキャ  
リパ本体に当たった状態で本  
締めする。
- (3) 第2 クランプをアブソーバのブラ  
ケットに取り付ける。
- (4) グロメットを取り付ける。
- (5) パッド ウェア インジケータ ワ  
イヤのねじれおよび各部と干渉が  
ないことを確認する。

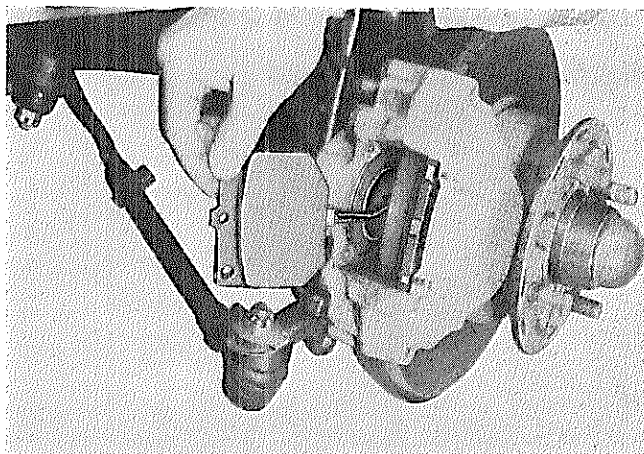


図13-73 パッド取りはずし

C9916

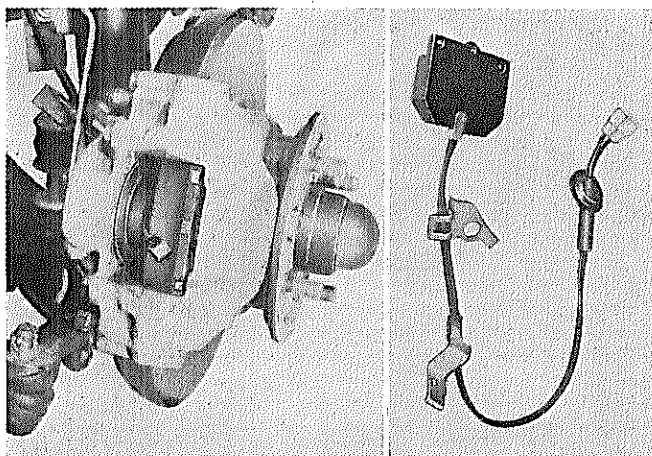


図13-74 インジケータ ワイヤ取りはずし

C9917 C9918

### 取り付け方法

- 1 ワイヤをまつすぐにする
- 2 ワイヤを180°回転し(裏がえす)  
上部キャリパ取り付け部にセットする

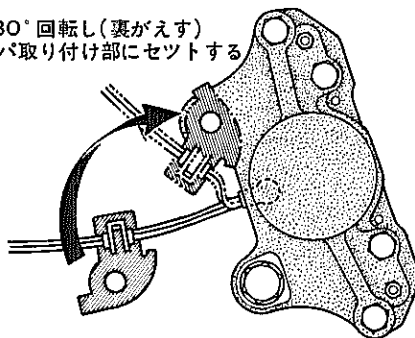
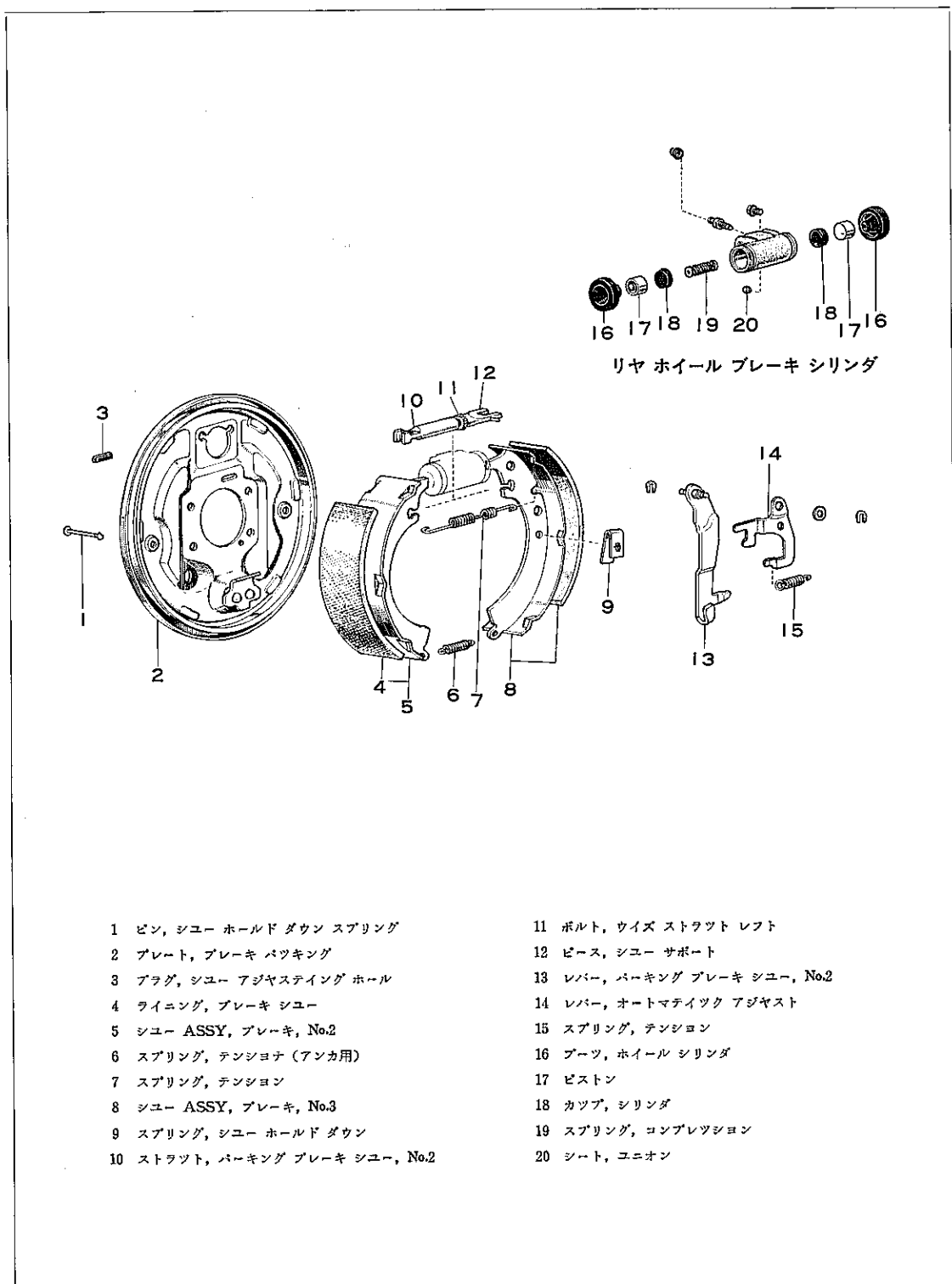


図13-75 第1 クランプ取り付け

M1391

# リヤ ブレーキ (リーディング & トレーリング)

構成部品および締め付けトルク



リヤ ホイール ブレーキ シリンダ

- |    |                             |    |                           |
|----|-----------------------------|----|---------------------------|
| 1  | ピン, シュー ホールドダウン スプリング       | 11 | ボルト, ウイズ ストラット レフト        |
| 2  | プレート, ブレーキ パツキング            | 12 | ピース, シュー サポート             |
| 3  | プラグ, シュー アジャステイング ホール       | 13 | レバー, パーキング ブレーキ シュー, No.2 |
| 4  | ライニング, ブレーキ シュー             | 14 | レバー, オートマテイツク アジャスト       |
| 5  | シュー ASSY, ブレーキ, No.2        | 15 | スプリング, テンション              |
| 6  | スプリング, テンシヨナ (アンカ用)         | 16 | ブーツ, ホイール シリンダ            |
| 7  | スプリング, テンション                | 17 | ピストン                      |
| 8  | シュー ASSY, ブレーキ, No.3        | 18 | カツプ, シリンダ                 |
| 9  | スプリング, シュー ホールドダウン          | 19 | スプリング, コンプレッション           |
| 10 | ストラット, パーキング ブレーキ シュー, No.2 | 20 | シート, ユニオン                 |

図13-76 構成部品および締め付けトルク

S0253

SST, 工具, 計器



S		09703-30010	ツール, ブレーキ シュー リターン スプリング
S T		09751-36010	レンチ, ブレーキ チューブ ユニオン ナット

図13-77

ブレーキ シュー関係

取りはずし

- (1) 車両後部をジャッキ アップする。
- (2) 次の部品を取りはずす。
  - ① ホイール
  - ② ブレーキ ドラム
  - ③ テンション スプリング
    - ⊖ ドライバ使用 (300mm)

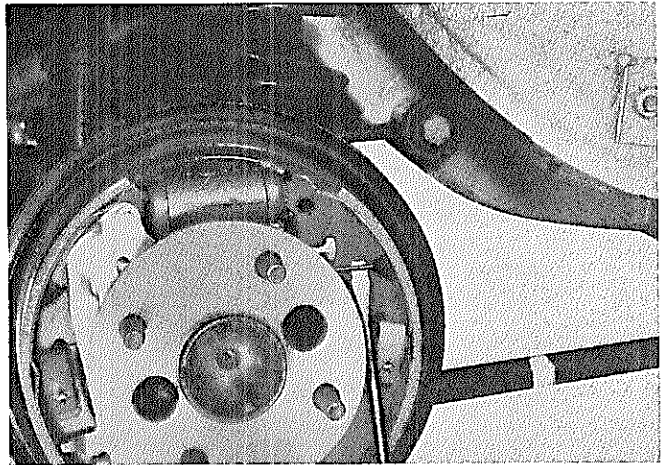


図13-78 テンション スプリング取りはずし

C9919

- ④ シュー ホールド ダウン スプリング
- ⑤ ブレーキ シュー  
(リーディング側)
- ⑥ テンション スプリング  
(アンカ用)

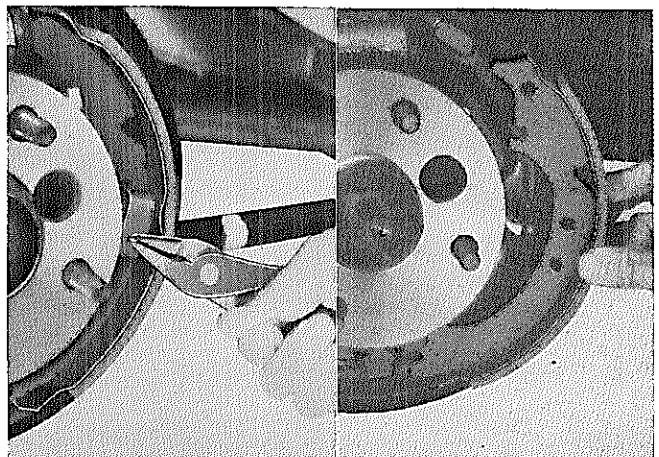


図13-79 ブレーキ シュー取りはずし (その1)

H0099 C9921

## 13-44 ブレーキ

- ⑦ ストラット セット  
(アジャスタ部のみ)
- ⑧ テンション スプリング  
(オート アジャスタ用)

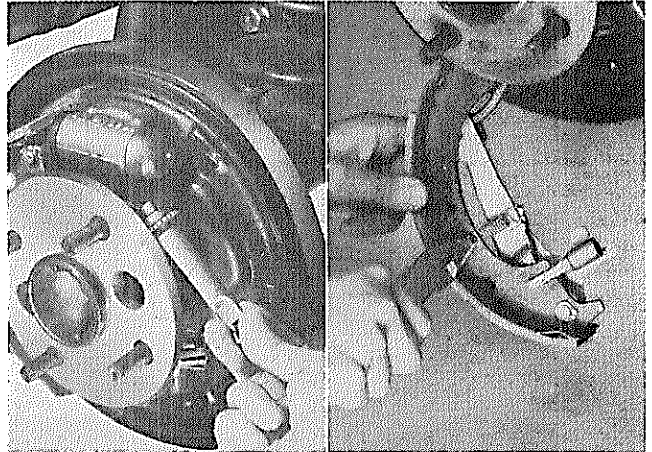


図13-80 ブレーキ シュー取りはずし (その2) C9922 C9923

- ⑨ パーキング ブレーキ ワイヤ
- ⑩ ブレーキ シュー  
(トレーリング側)

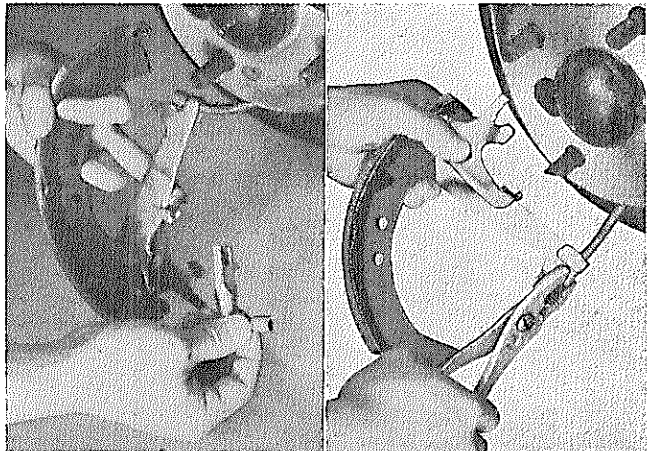


図13-81 ブレーキ シュー取りはずし (その3) C9924 C9925

- (3) トレーリング シュー より 次の部  
品を取りはずす。
- ① C ワツシャ
- ② オートマテイツク アジャスト  
レバー
- ③ パーキング シュー ブレーキ  
レバー

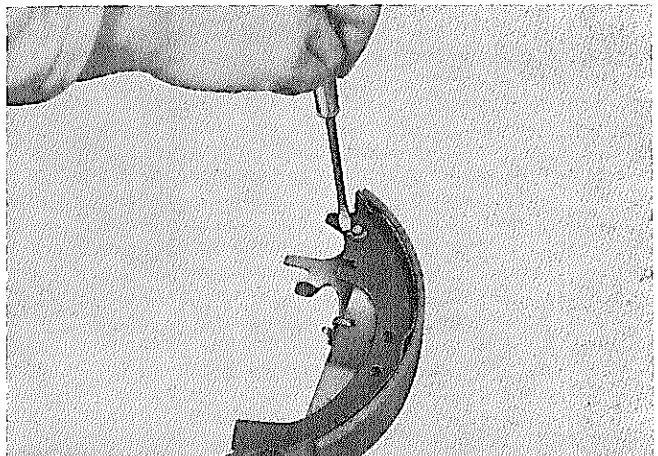


図13-82 トレーリング シュー分解

C9926

## 点 検

- (1) ブレーキ ドラムの損傷, 内面の  
摩耗, 条こん摩耗, 偏摩耗  
基準内径 228.6mm  
限 度 230.6mm
- (2) ブレーキ シューとライニング
  - ① シューの損傷, 変形
  - ② ライニングの摩耗  
厚さ限度 1.0mm
- (3) テンション スプリングの衰損,  
変形
- (4) バツキング プレートとブレーキ  
シューの当たり面の段付き摩耗
- (5) パーキング ブレーキ シュー ス  
トラット セット 歯面の摩耗, 損  
傷, ボルトの動き具合

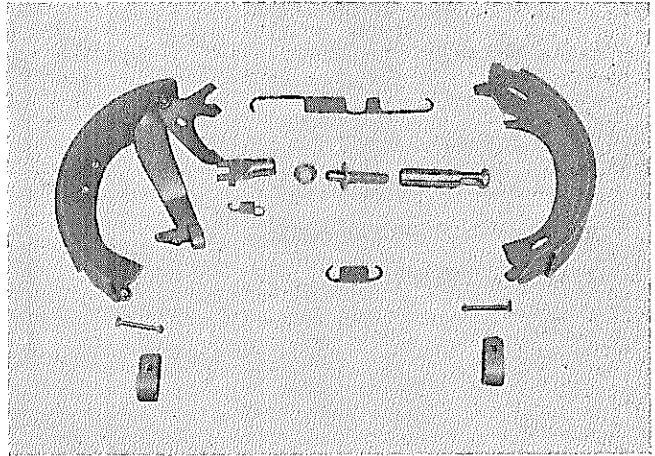


図13-83 点 検

C9927

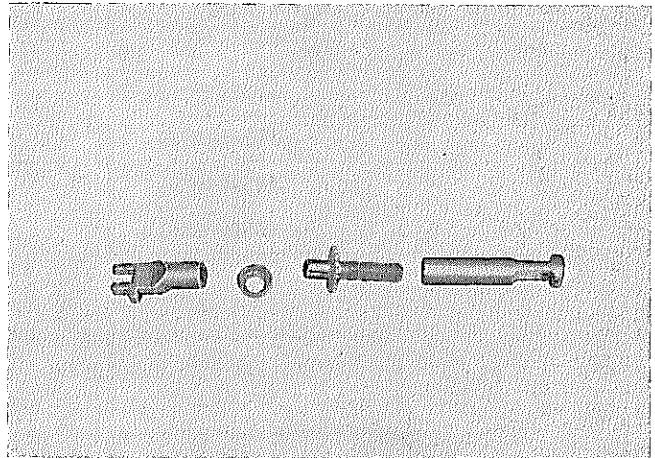


図13-84 パーキング ブレーキ シュー ストラット セット C9928

## 取り付け

- (1) トレーリング シューに次の 部品  
を取り付ける。
  - ① オートマテイツク アジャスト  
レバー
  - ② パーキング ブレーキ シュー  
レバー
  - ③ C ワツシャ

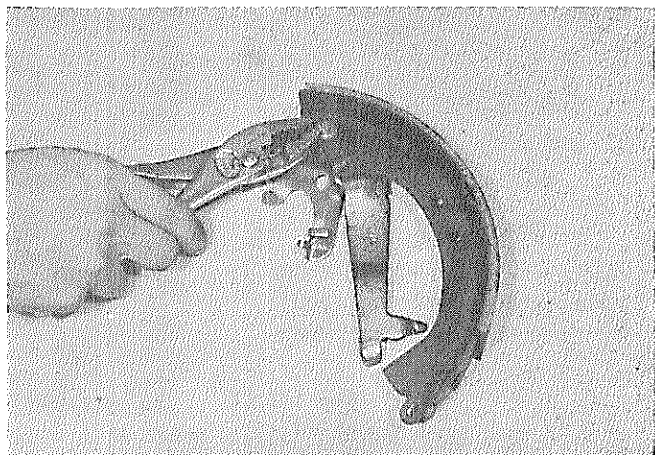


図13-85 シュー レバー取り付け

C9929

(2) パーキング ブレーキ レバーのすき間を調整する。

パーキング ブレーキ シュー レバーおよびオートマテイツク アジャスト レバーを取り付けたとき、右図(A)が 0～0.35mm になるようにシムで調整する。

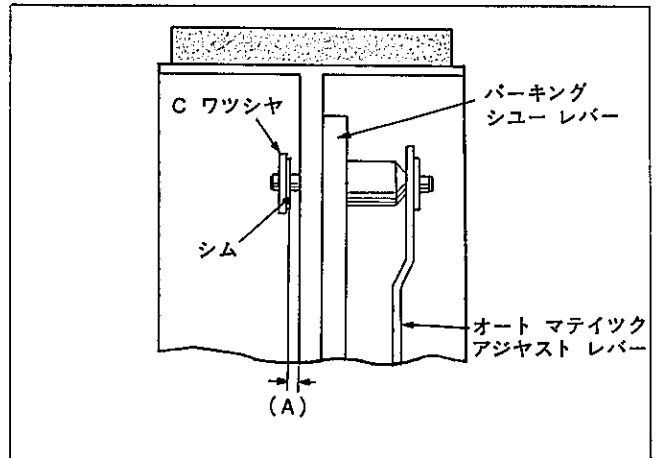


図13-86 パーキング ブレーキ シュー レバー シム選択 K0271

表13-9 パーキング ブレーキ シュー レバー シム

品 番	厚 さ (mm)
90564-08172	0.2
90564-08150	0.3
90564-08151	0.6
90564-08152	0.9

〈注意〉

- 1 C ワツシヤは必ず新品を使用すること。
- 2 シュー レバー組み付け後、レバーが軽く作動すること。

(3) 次の部品を取り付ける。

- ① パーキング ブレーキ ワイヤ×  
トレーリング シュー
- ② ストラット セット
- ③ テンション スプリング  
(オート アジャスタ用)

〈注意〉

パツキング プレートのシュー接触部に  
ノンメルト ルブを塗布する。

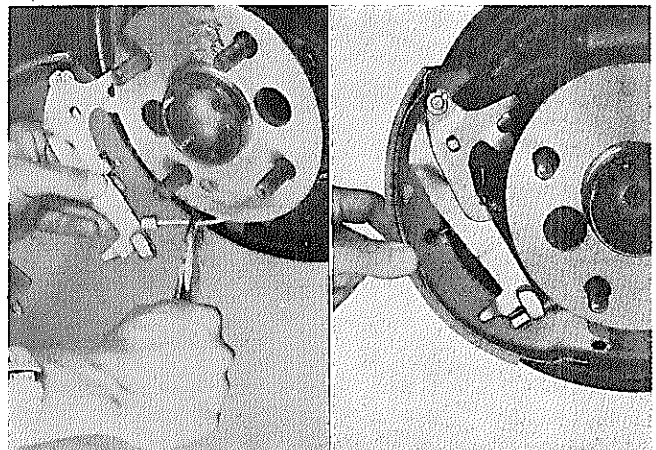


図13-87 ブレーキ シュー取り付け (その1)

C9930 C9931

- ④ シュー ホールド ダウン スプリング  
リング
- ⑤ テンション スプリング  
(アンカ用)
- ⑥ リーディグ シュー

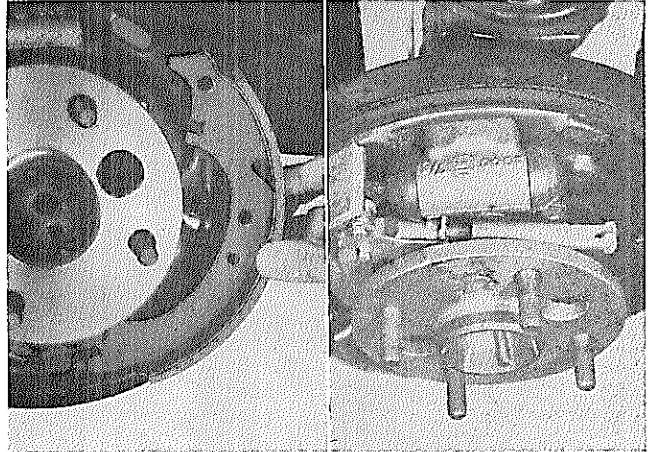


図13-88 ブレーキ シュー取り付け (その2)

C9921 C9932

- ⑦ テンション スプリング  
SST (09703-30010)
- ⑧ シュー ホールド ダウン スプリング  
リング

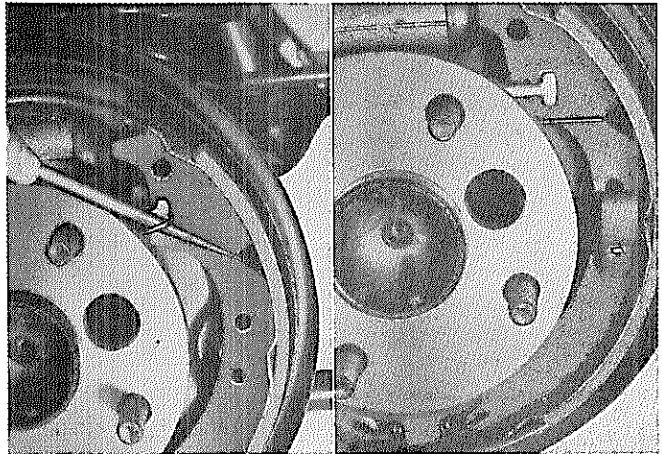


図13-89 ブレーキ シュー取り付け (その3)

C9933 C9934

- (4) オート アジャスタ 機構の作用を確認する。
- (5) ブレーキ シュー とドラムのすき間を調整し、ドラムとホイールを取り付ける。  
(ドラム 内径とブレーキ シュー 最大径の差約0.6mm)

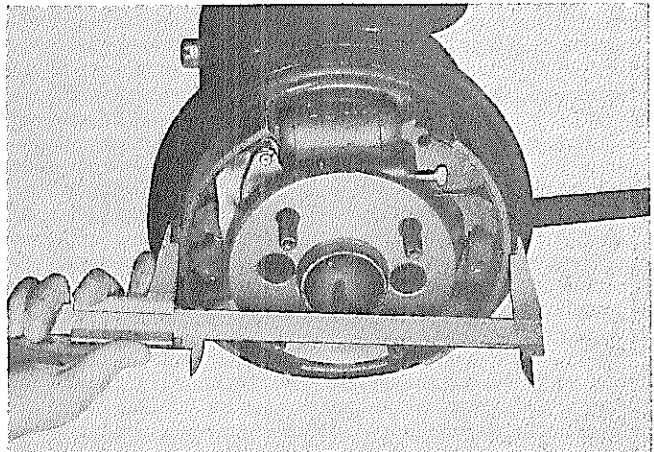


図13-90 シューすき間調整

C9837

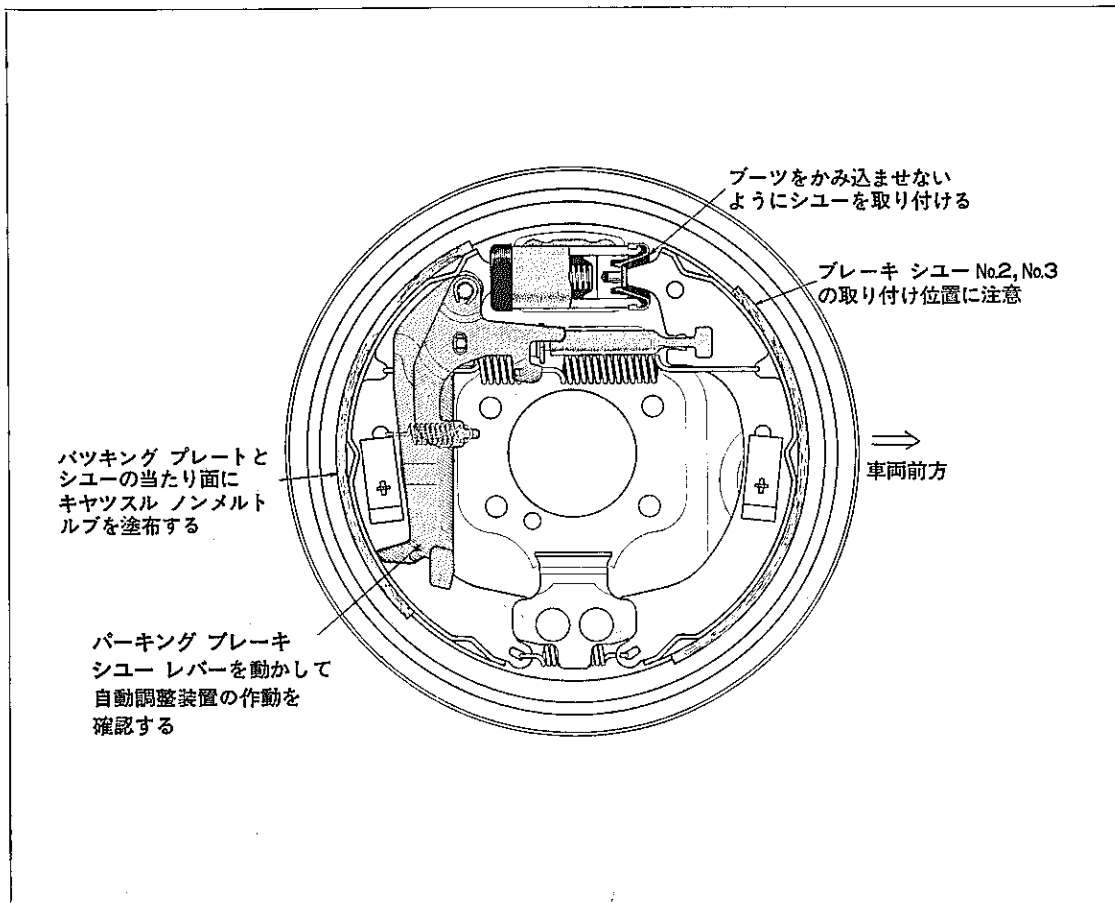


図13-91 リヤ ブレーキ組み付け

S0254

### ホイール シリンダ関係

#### 取りはずし

(1) 次の部品を取りはずす。

- ① ホイール
- ② ドラム
- ③ ブレーキ シユール  
(ブレーキ シユール 取りはずしの項参照)
- ④ ホイール シリンダ

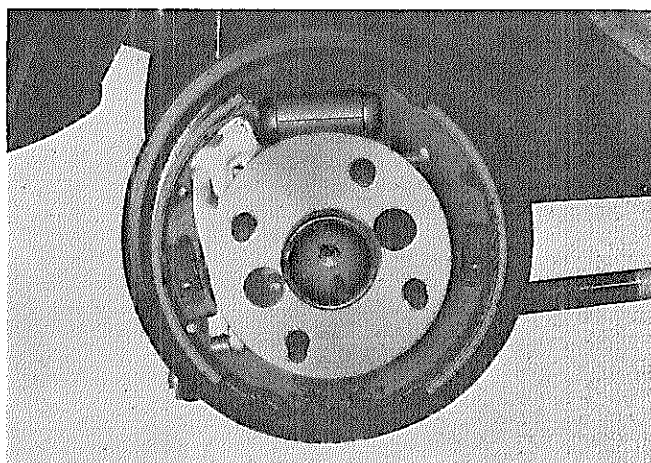


図13-92 ブレーキ シユール取りはずし

H0100

(2) シリンダから次の部品を取りはずす。

- ① ブーツ
- ② ピストン
- ③ カツプ
- ④ コンプレッション スプリング

〈参考〉

ホイール シリンダの分解、点検はバッキング プレートに取り付けた状態でできるので、交換などの場合以外取りはずす必要はない。

点 検

(1) 分解した各部品を点検し、不具合のある場合は交換する。

- ① シリンダ ボアの偏摩耗、損傷
- ② シリンダ カツプの傷、割れ

〈注意〉

シリンダ カツプの傷、割れはみのがしやすいので分解の際は新品と交換する。

取り付け

(1) シリンダに次の部品を取り付ける。

- ① コンプレッション スプリング
- ② カツプ
- ③ ピストン
- ④ ブーツ

〈注意〉

- 1 シリンダ カツプにキヤツスル ラバー グリースを塗布する。
- 2 シリンダ カツプの方向に注意する。
- 3 シリンダ ピストンのシュー接触面にキヤツスル ノンメルト ルブを薄く塗布する。

(2) 次の部品を取り付ける。

- ① ブレーキ シュー
- ② ドラム
- ③ ホイール

(3) エア抜きをする。

〈意注〉

ブレーキ フルードは 2400G を使用すること。

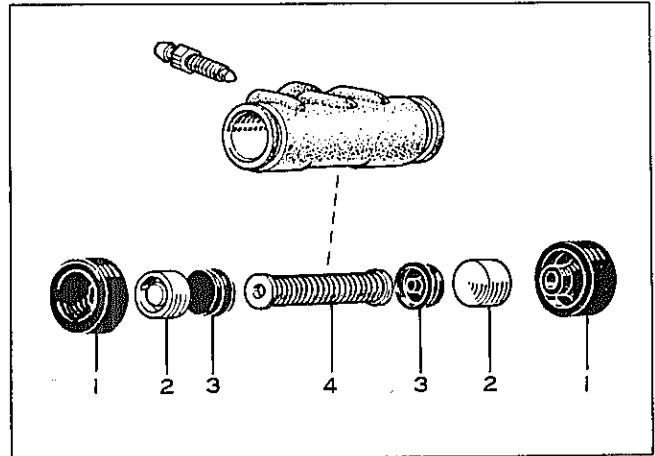


図13-93 ホイール シリンダ分解

S5810

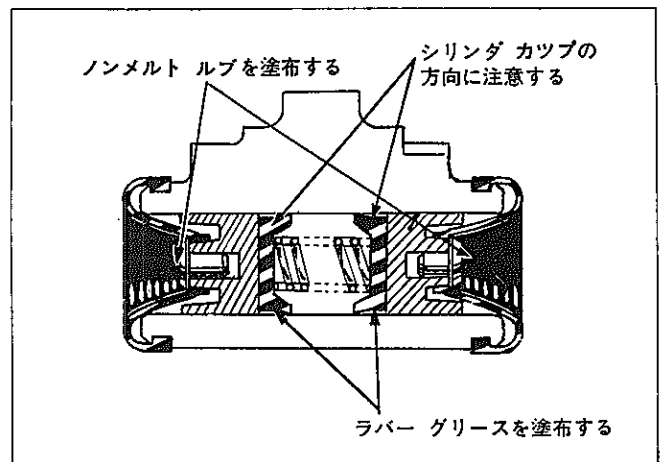


図13-94 ホイール シリンダ組み付け

S5811

## リヤ ディスク ブレーキ & リヤ ディスク用パーキング ブレーキ

構成部品および締め付けトルク

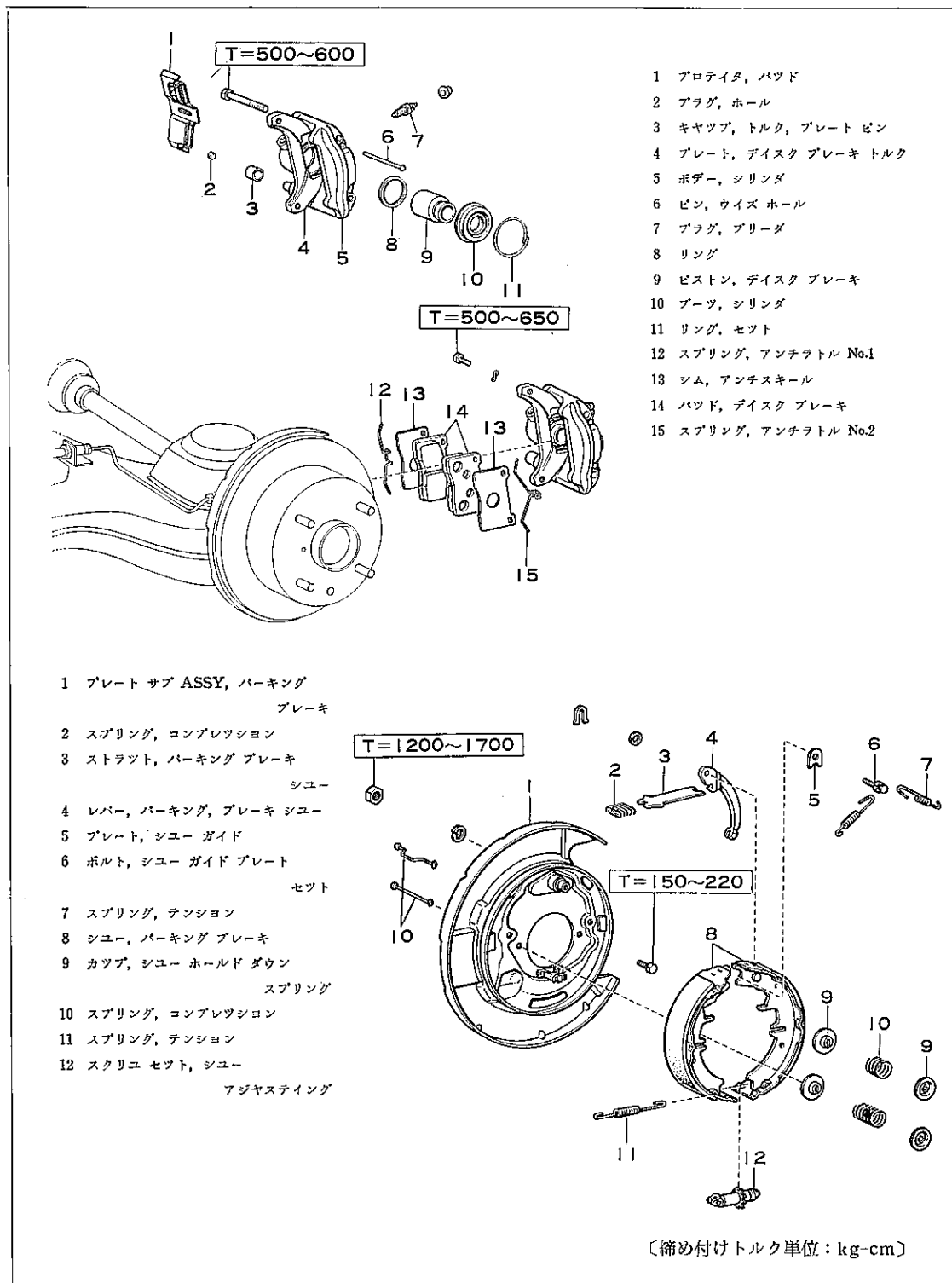


図13-95 構成部品および締め付けトルク

M2100 M2101

## リヤ ディスク ブレーキ

SST, 工具, 計器

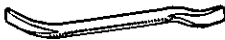
S S T		09704-10010	ツール, ブレーキ アジャステイング
工 具	ダイヤル ゲージ		

図13-96

## パッドの交換

- (1) 車両後部をジャッキ アップしホイールを取りはずす。

~~~~~〈注意〉~~~~~

ハブ ナットを逆向きにして締め付けディスクが振れないようにしておく。

- (2) 次の部品を取りはずす。

- ① パッド プロテクタ
- ② アンチラトル スプリング
- ③ ウィズ ホール ピン
- ④ パッド & シム

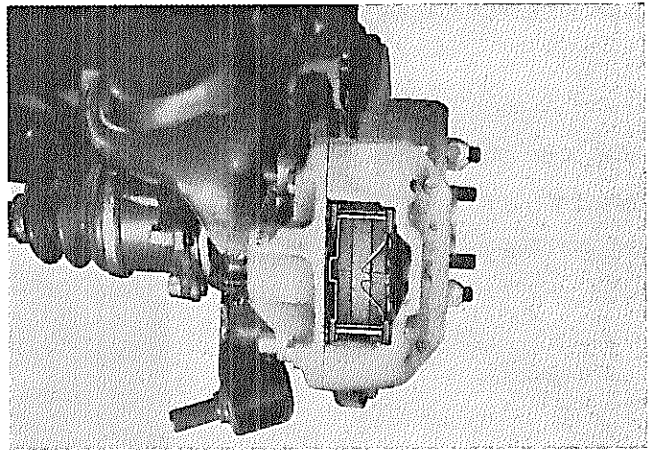


図13-97 パッド取りはずし

H0001

- (3) 次の項目を点検する。

パッドの厚さ, 偏摩耗

厚さ 基準値 9.7mm

(ライニング部)

厚さ 限度 1mm

(ライニング部)

その他不具合のあるものは交換する。

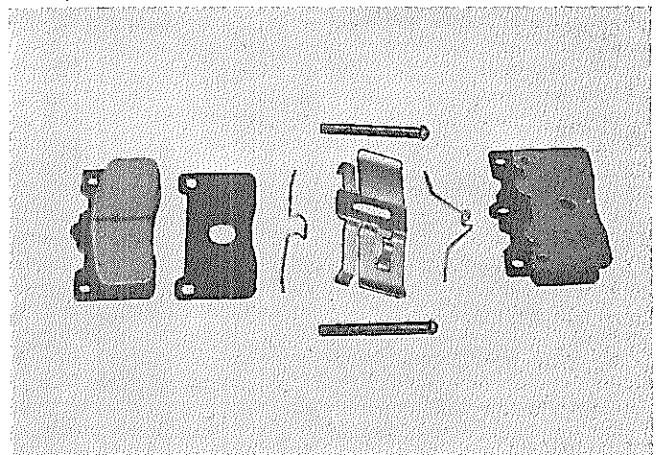


図13-98 点検

C9935

- (4) 清掃し、ピストンをもとの位置に静かに押し込む。
- (5) 次の部品を取り付ける。
- ① パッド & シム
  - ② ウィズ ホール ピン
  - ③ アンチラトル スプリング
  - ④ パッド プロテクタ

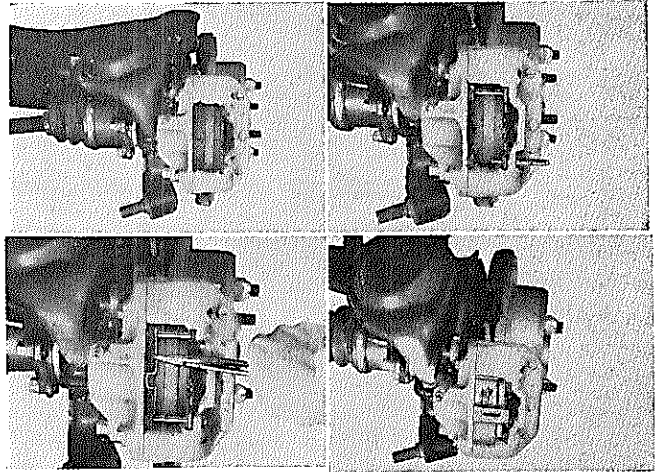


図13-99 パッド取り付け

C9936 C9938 C9939 C9940

### ディスク ブレーキ キヤリパ

#### 取りはずし (PS型)

- (1) 次の部品を取りはずす。
- ① フレキシブル ホース
  - ② キヤリパ取り付けボルト
  - ③ キヤリパ
  - ④ パッド プロテクタ
  - ⑤ アンチラトル スプリング
  - ⑥ ウィズ ホール ピン
  - ⑦ パッド

(④～⑦前項参照)

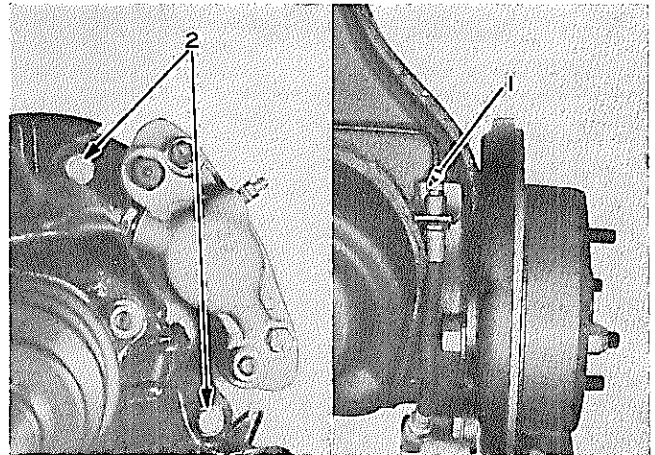


図13-100 キヤリパ取りはずし

C9941 C9942

### 分 解

- (1) 次の部品を取りはずす。
- ① ブリツジ ボルト
  - ② シリンダ ボデー
  - ③ アウタ ボデー
  - ④ トルク プレート

~~~~~**〈注意〉**~~~~~

シリンダ ボデー、アウタ ボデー、トルク プレートは組みで整理し他の 部品と組みまちはがえないこと。

~~~~~

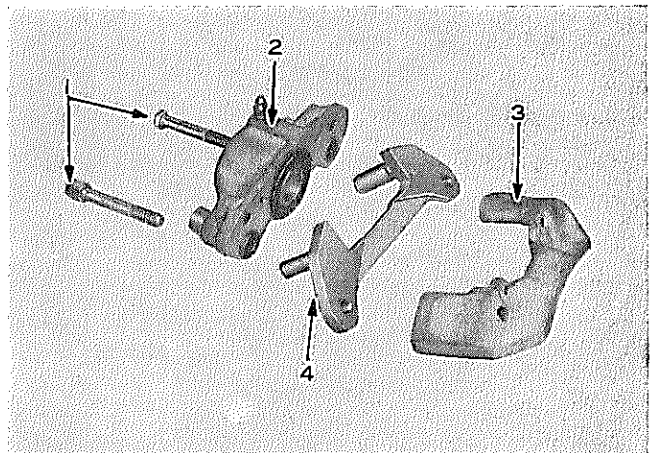


図13-101 キヤリパ分解

C5428

(2) ピストン関係を取りはずす。

- ① リング
- ② ダストブーツ
- ③ ピストン

エアを吹き込んではずす。

〈注意〉

- 1 ピストンに傷をつけないように注意する。
- 2 ピストンが勢いよく飛び出すので注意する。

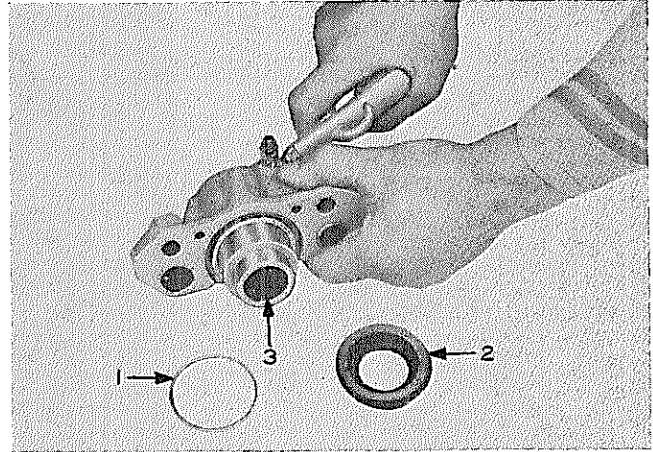


図13-102 ピストン取りはずし

B9702

- ④ ピストン シール
- ⑤ ブシユ
- ⑥ ホール プラグ
- ⑦ リテーナ
- ⑧ ダスト シール

〈注意〉

- 1 シリンダ内面およびしゅう動部を傷つけないこと。
- 2 ダストシールリテーナは一度はずしたら交換する。
- 3 ピンキャップは交換以外ははずさないこと。

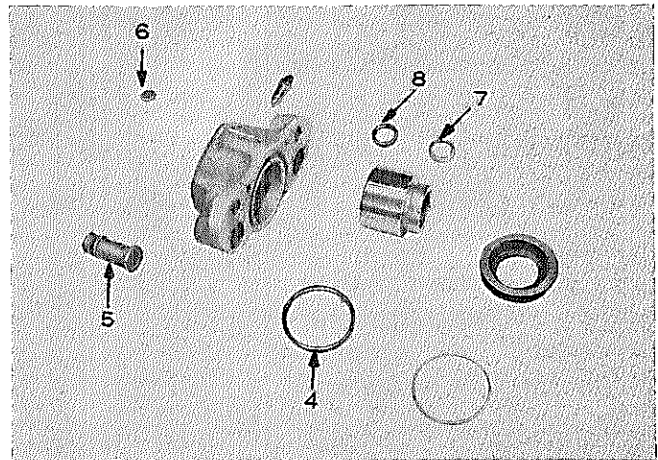


図13-103 シリンダ ボデー分解

B9703

点 検

(1) 分解した各部品を点検し、不具合のある場合は交換する。

- ① キャリパ ASSY の変形, き裂
- ② シリンダ ボアおよびピストンの偏摩耗, 損傷, さび
- ③ ウイズ ホール ピンのまがり

〈注意〉

分解時はシリンダブーツ、リングおよびシールは交換する。

④ パッドの厚さ, 偏摩耗

厚さ 基準値 9.7mm (ライニング部)  
厚さ 限度 1mm (ライニング部)

⑤ デイスクの厚さ, 偏摩耗

厚さ 基準値 12.5mm  
厚さ 限度 11.5mm

〈注意〉

トルクプレートのピン部, 特にメインピンに著しい摩耗のあるもの, ピン溶接部に異常なさびのあるものはキャリパ ASSY で交換する。

⑧ ディスクの振れ

振れを点検するときはハブ ナットで、しつかりとディスクを固定する。

限度 0.2mm

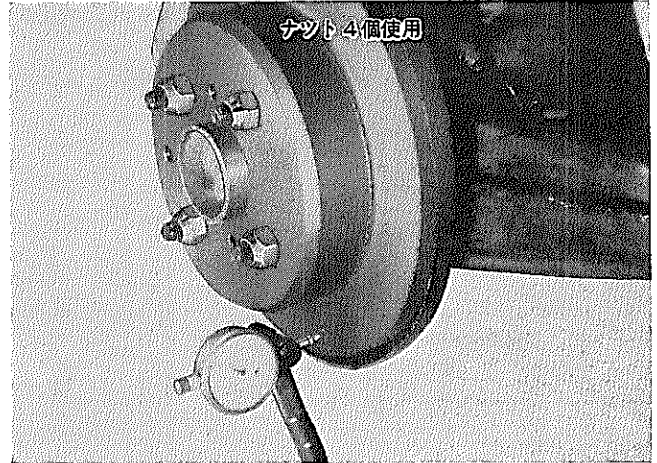


図13-104 ディスク振れ点検

C9943

組み付け

(1) ピストン関係を組み付ける。

- ① ダスト シール
- ② リテーナ
- ③ ホール プラグ
- ④ ブシュ

〈注意〉

- 1 ピンしゆう動部およびブシュ内 (外) 面を清掃しリペア キットにはいつている特殊グリースを塗布する。  
(プラスチック)
- 2 特殊グリースをピストン シールおよびカツプ類に塗布しない。

〈参考〉

プラスチックのかわりにノンメタルブを使用してもよい。

- ⑤ ピストン シール
- ⑥ ピストン

ピストン シールにラバー グリース, シリンダ内面およびピストンしゆう動部にヒマシ油を塗布する。

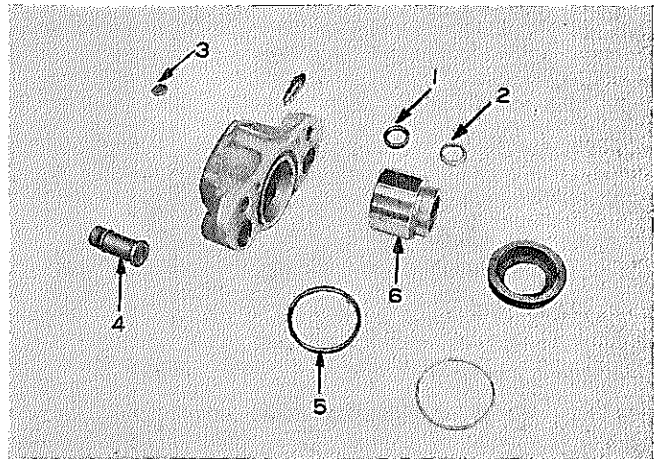


図13-105 シリンダ ボデー組み付け

B9703

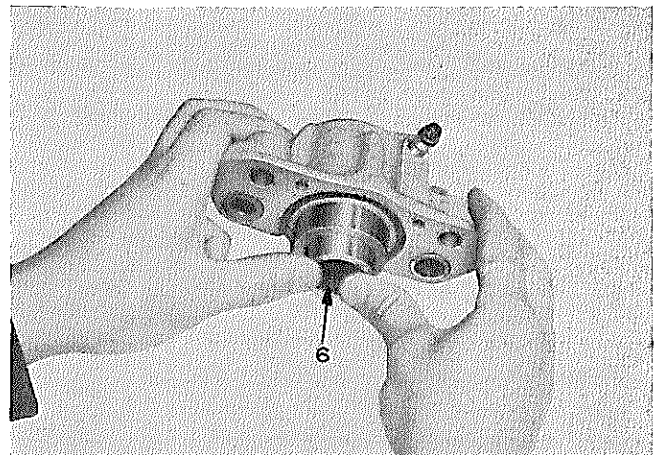


図13-106 ピストン組み付け

B9705

- ⑦ ダストブーツ
- ⑧ リング

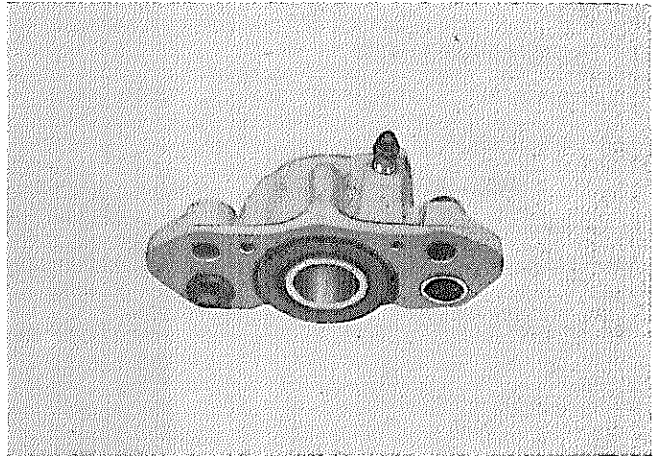


図13-107 ダストブーツ取り付け

C4694

(2) 次の部品を取り付ける。

- ① トルクプレート  
ピン部を清掃し、特殊グリースを塗布する。

-----<注意>-----

- 1 そう入後、トルクプレートがスムーズにしゆう動すること。
- 2 溶接部にもグリースを塗布する。

- ② アウタボデー
- ③ シリンダボデー

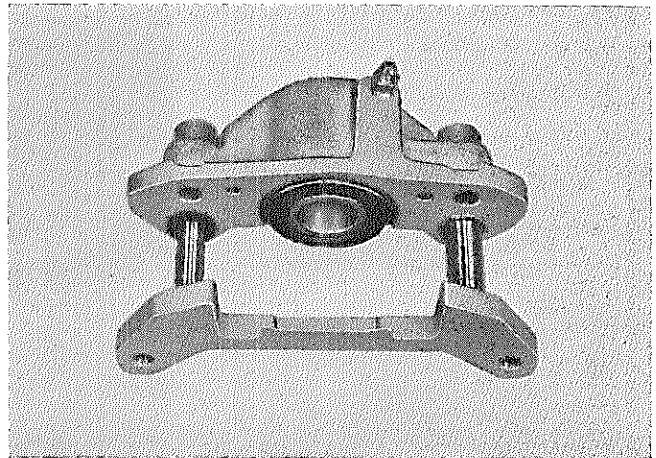


図13-108 トルクプレート組み付け

C5430

- ④ ブリッジボルト  
ヒマシ油またはアルコールを塗布し締め付ける。

$$T = 500 \sim 600 \text{ kg-cm}$$

-----<注意>-----

- 1 締め付けトルクは絶対に厳守すること。
- 2 ブリッジボルトは特殊ボルトであるので絶対に他のボルトで代用しないこと。
- 3 トルクプレートをバイスで固定する場合には銅板などやわらかいものを介して固定する。

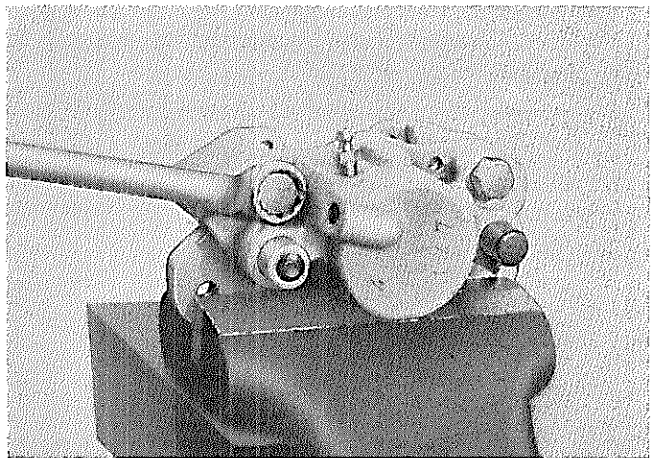


図13-109 ブリッジボルト締め付け

B9708

取り付け

(1) 次の部品を取り付ける。

- ① キヤリパ
- ② キヤリパ取り付けボルト

T=400~550kg-cm

-----  
〈注意〉  
-----

キヤリパはスムーズにしゅう動すること。  
-----

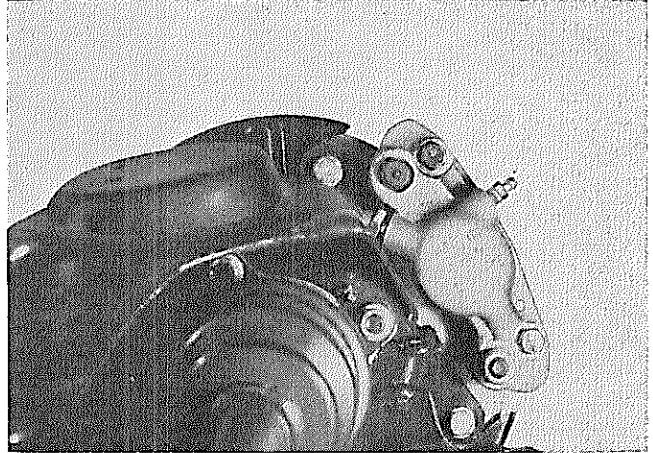


図13-110 キヤリパ取り付け (その1)

C9941

- ③ パッド & シム
- ④ ウィズ ホール ピン
- ⑤ アンチラトル スプリング
- ⑥ パッド プロテクタ

(2) エア抜きを行なう。

-----  
〈注意〉  
-----

ブレーキフルードは2400Gを使用すること。  
-----

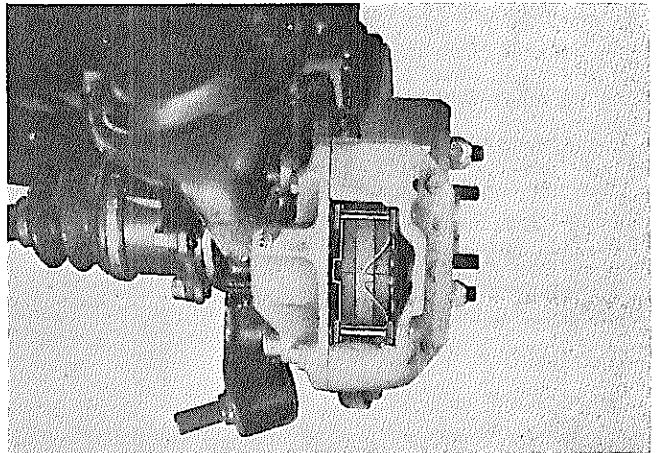


図13-111 キヤリパ取り付け (その2)

H0001

-----  
〈参考〉  
-----

ピストン シールを交換した場合、エア抜き終了後、踏み残りしろが少ないときは次の作業を行なう。

- ① 片輪のピストン側のブレーキパッドをはずす。
  - ② ブレーキペダルを軽く踏みピストンが少し出た状態にしてパッドを装着する。  
ペダルを踏み込みすぎて、ピストンが出すぎたときは、パッドが硬めに入るまでピストンを後退させる。
  - ③ 反対側のブレーキも①、②項の作業を行なう。
-

## パーキング ブレーキ シュー

取りはずし

(1) 次の部品を取りはずす。

① キヤリパ

— <参考> —

取り付けボルト (2本) のみはずし、フレキシブル ホースは切り離す必要はない。(針金などでしばっておく)

② ディスク

— <参考> —

シューを収縮させてから取りはずす。

③ テンション スプリング (シュー ツウ アンカ用)

④ シュー ホールド ダウン スプリングをずらしてシューをはずす。

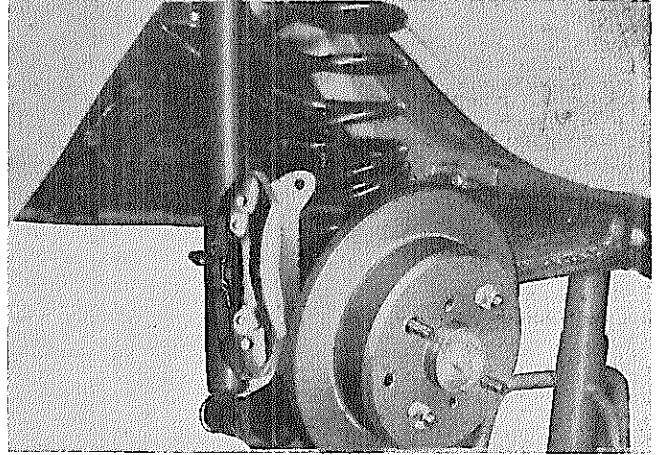


図13-112 キヤリパ取りはずし

C9944

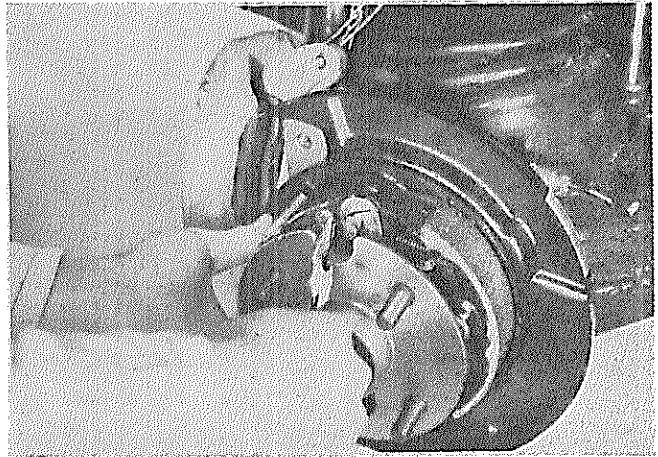


図13-113 スプリング取りはずし

C9845

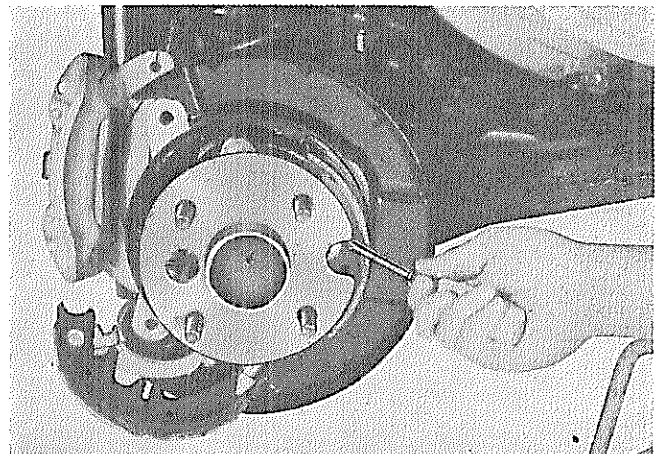


図13-114 ブレーキ シュー取りはずし (その1)

H0002

- ⑥ スクリュ セット
- ⑩ シュー (フロント側)
- ⑦ テンション スプリング  
(シュー ツウ シュー用)
- ⑧ パーキング ブレーキ シュー  
ストラット

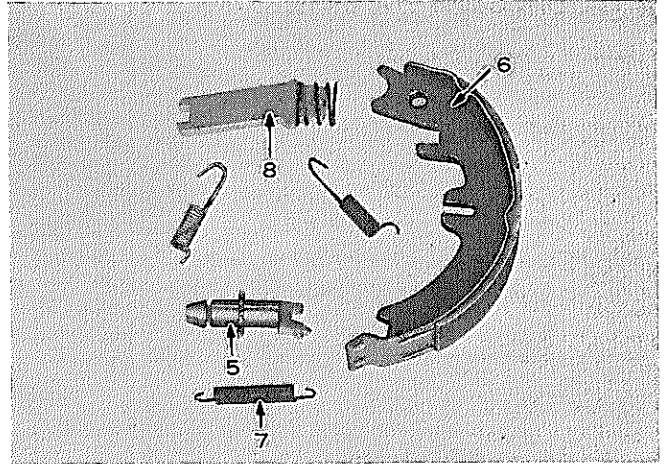


図13-115 ブレーキ シュー取りはずし (その2)

H0003

- ⑨ シュー (リヤ側)  
パーキング ブレーキ ワイヤより切り離す。

— <参考> —

バツキング プレートに、シュー ホールド  
ダウン スプリングは取りはずさず残  
しておく。(2種類ある)

— <注意> —

図中では、撮影のため、シュー ホールド  
ダウン スプリングははずしてある。

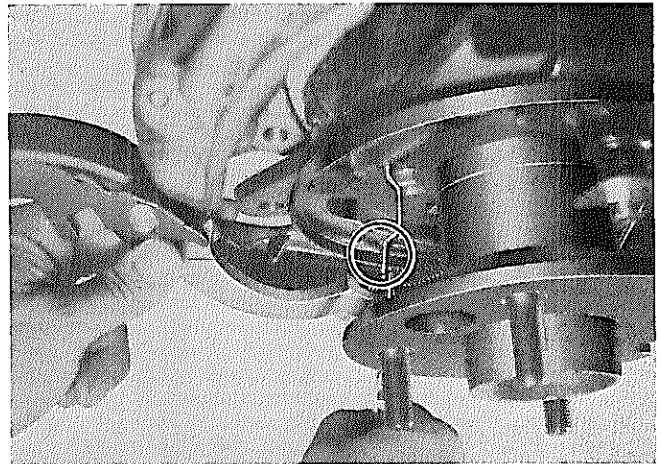


図13-116 ブレーキ シュー取りはずし (その3)

C9946

- (2) リヤ側シューより次の部品を取り  
はずす。

- ① C ワツシヤ
- ② シム
- ③ パーキング ブレーキ シュー  
レバー

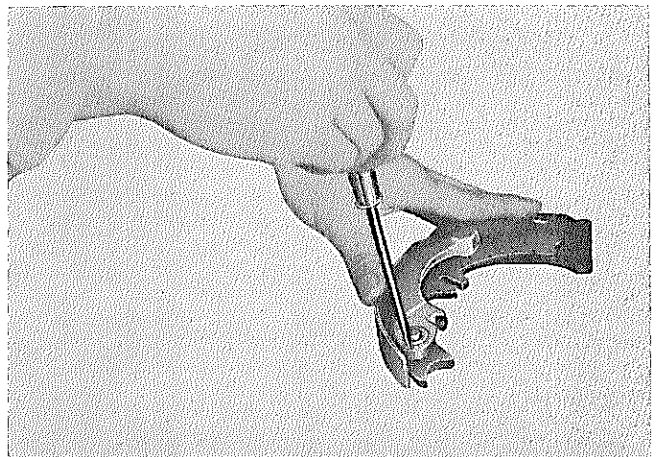


図13-117 パーキング ブレーキ シュー レバー取りはずし H0004

点 検

- (1) ブレーキ ドラムの損傷, 内面の摩耗, 条こ  
ん摩耗, 偏摩耗

基準内径 170mm

限 度 171mm

- (2) ブレーキ シューとライニング

① シューの損傷, 変形

② ライニングの摩耗

厚さ限度 1mm

- (3) テンション スプリングの衰損, 変形

- (4) バツキング プレートとブレーキ シューの当  
たり面の摩耗

—————〈注意〉—————

当たり面にノンメルトルブを薄く塗布しておく。

—————

取り付け

- (1) リヤ側シューに次の部品を取り  
付ける。

- ① パーキング ブレーキ シュー  
レバー  
② シム  
③ C ワツシャ

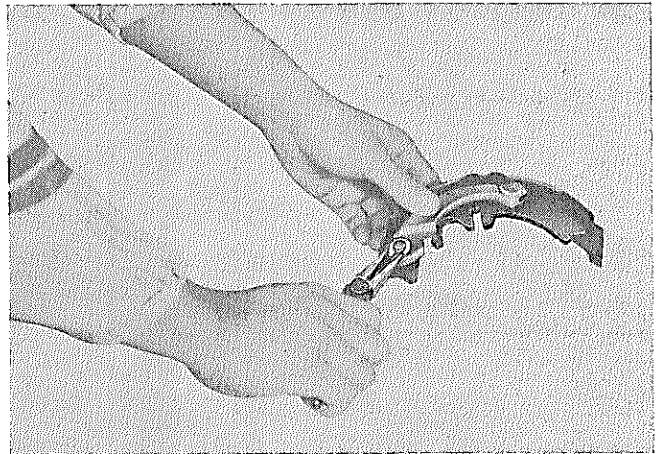


図13-118 パーキング ブレーキ シュー レバー取り付け H0005

- (2) パーキング ブレーキ シュー レ  
バーの調整を行なう。

レバー取り付けのとき, すき間が  
0~0.35mm になるようにシムで  
調整する。

表13-10 シュー レバー シム

品 番	厚さ (mm)
90564-09184	0.3
09564-09185	0.6
90564-09186	0.9

—————〈注意〉—————

- 1 C ワツシャは必ず新品を使用する  
こと。  
2 パーキング ブレーキ シュー レバ  
ー組み付け後, 軽く作動すること。
- 

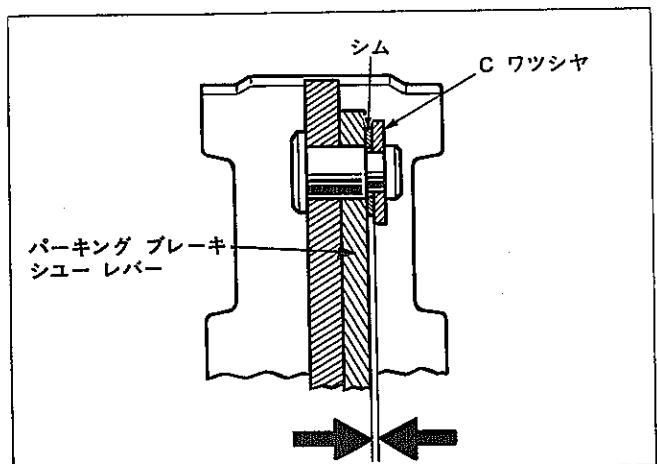


図13-119 パーキング ブレーキ シュー レバー調整

S5816

(3) 次の部品を取り付ける。

① シュー (リヤ側)

パーキング ブレーキ ワイヤに  
取り付ける。

—————〈注意〉—————

図中では、撮影のため、シュー ホールド  
ダウン スプリングははずしてある。

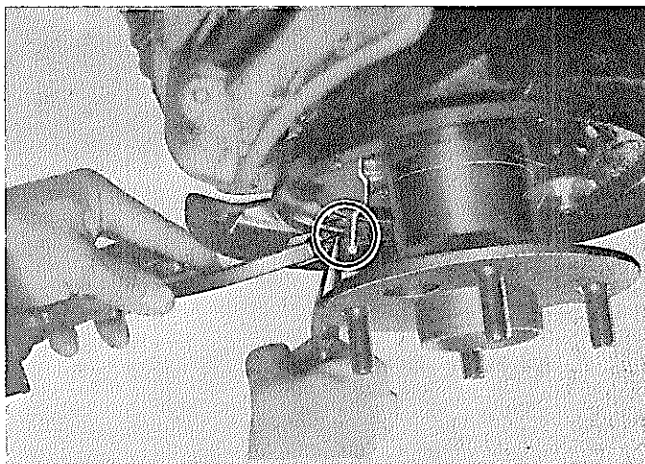


図13-120 シュー取り付け

H0006

② フロント リヤ, 両方のシュー  
にテンション スプリング (シ  
ュー ツウ シュー), アジャス  
ト スクリュ セットを一体にし  
組み付ける。

—————〈注意〉—————

テンション スプリングはアジャスト  
スクリュ セットの裏側に組み付ける。

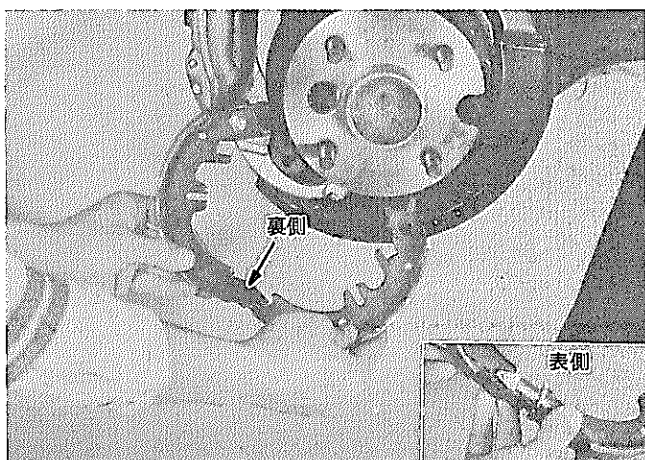


図13-121 シュー組み付け

C9947 C9948

③ シュー ホールド ダウン スプ  
リングを縮めて, シューを差し  
込む。

—————〈注意〉—————

シュー ホールド ダウン スプリングは  
2種類あるので, 間違えないこと。

ペイントなし —— フロント シュー側  
(弱い)

ペイント (ライト グリーン) —— リ  
ヤ シュー側 (強い)

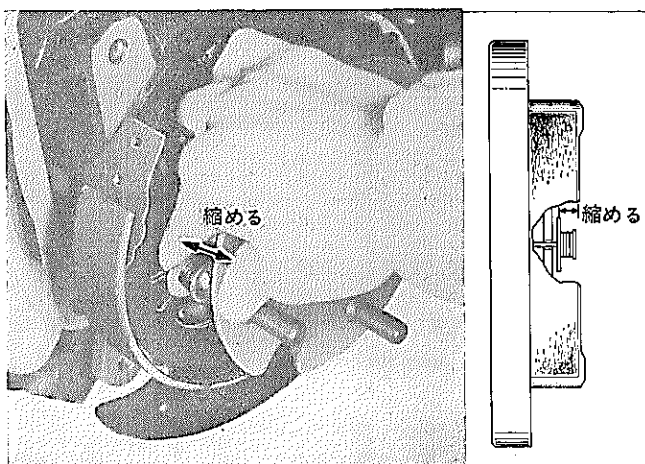


図13-122 シュー取り付け (その1)

H0007 M1392

④ パーキング ブレーキ シュー  
ストラット

〈注意〉

スプリングの取り付け方向を間違えない  
こと。

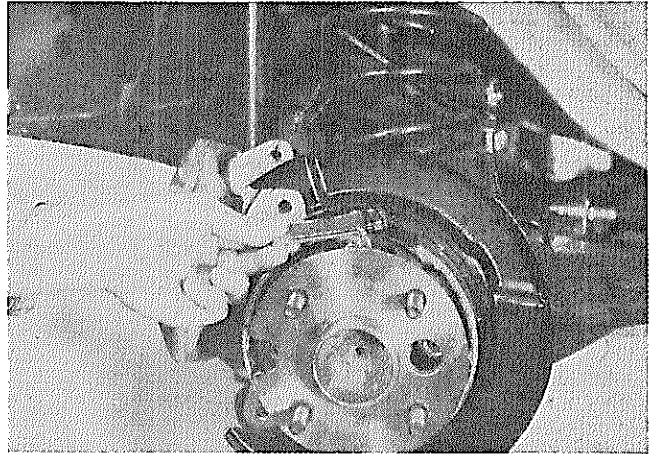


図13-123 シュー取り付け (その2)

C9949

⑤ テンション スプリング (シユ  
ー ツウ アンカ用)

〈注意〉

- 1 テンション スプリングは2種類あ  
るので、間違えないこと。  
ペイントなし—フロント シュー側  
ペイント (ライト グリーン)—リヤ  
シュー側
- 2 テンション スプリングは必ず、フ  
ロント シュー側を先に付け、後か  
らリヤ シュー側を付けること。

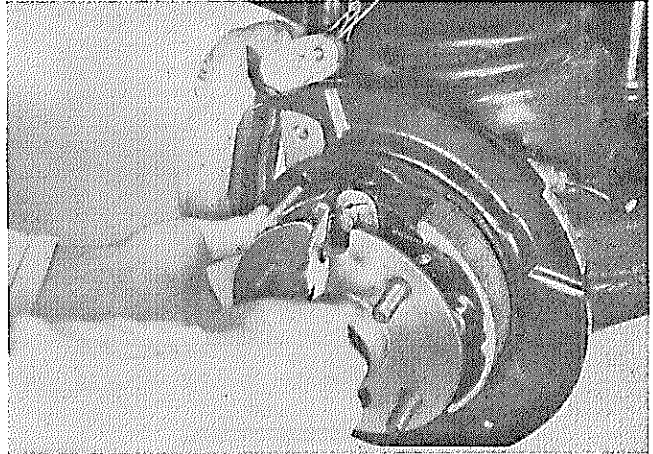


図13-124 テンション スプリング取り付け

C9845

⑧ ディスク

⑦ キヤリパ

〈注意〉

ディスクを取り付けるとき、ディスクの  
サービス ホールとリヤ アクスル シヤ  
フトの切り欠きを合わせる。

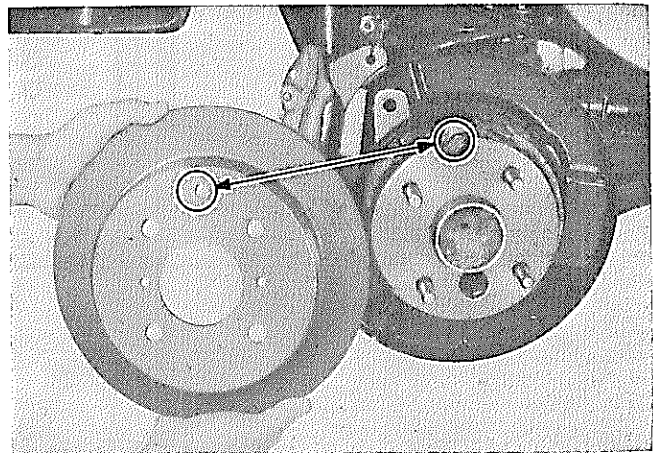


図13-125 ディスク取り付け

H0008

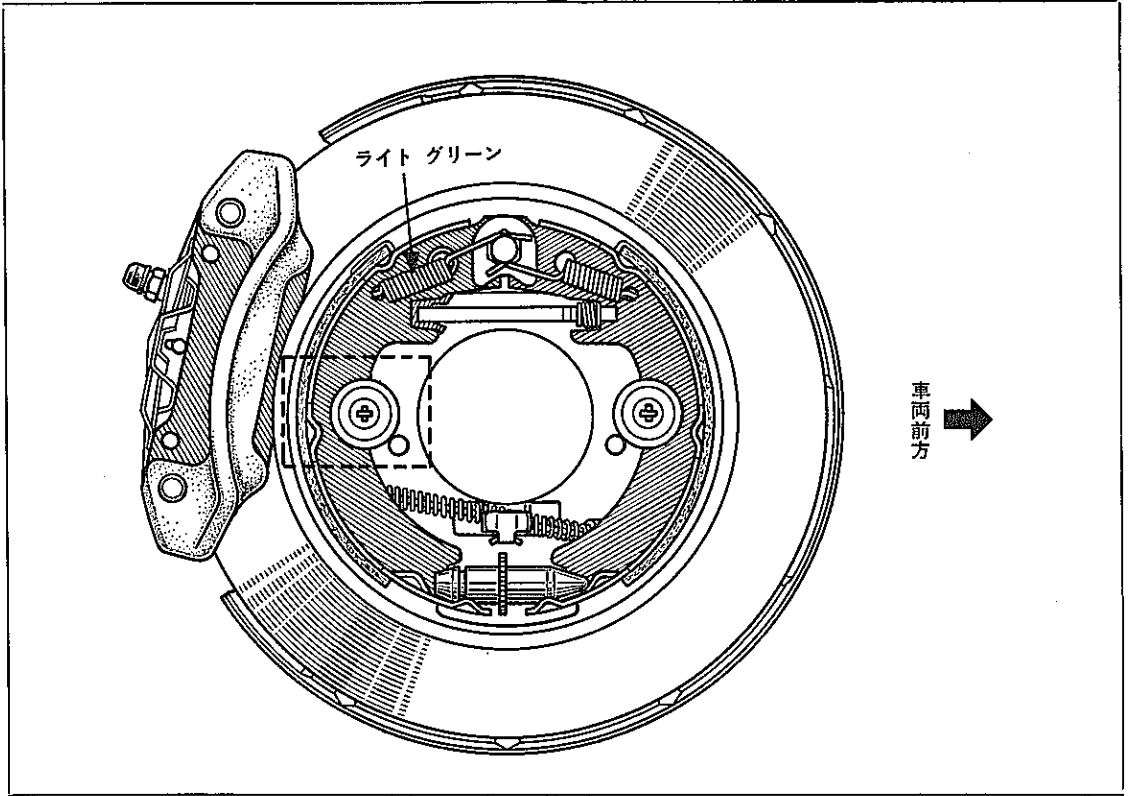
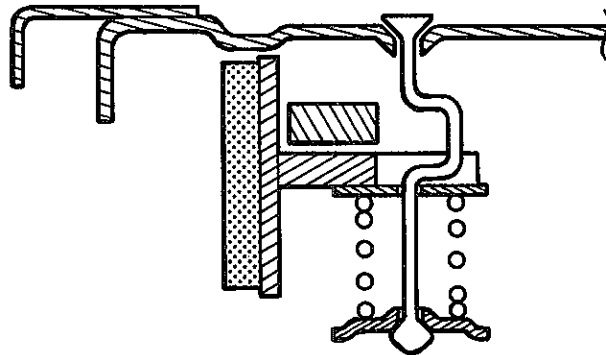


図13-126 リヤ ディスク組み付け

M1393

〈注意〉

リヤ シュー側のシュー ホールド ダウン ピンの向きが図のようになっていこと。



M3017

## 4輪ディスク車パーキング

### ブレーキ調整

- (1) ハブ ナットを用いてリヤ ディスクを仮り締めする。
- (2) リヤ ディスクを回転させ、調整穴をアジャスタ ホイールの位置に合わせる。
- (3) プラグを取りはずす。

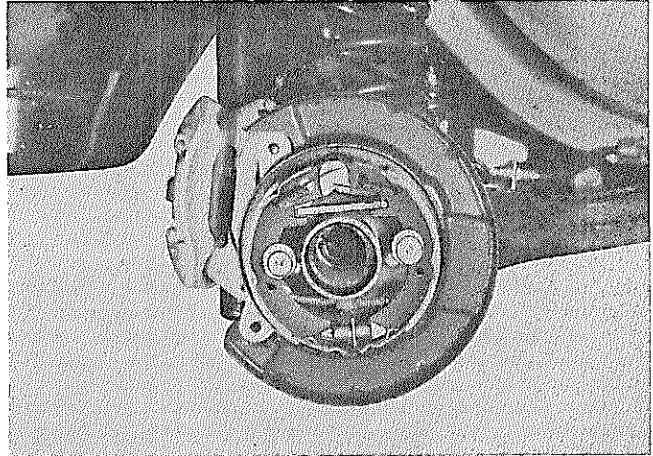


図13-127 調整穴位置

H0009

- (4) ドラム内面に密着するまで、シューを拡張させる。
- (5) 完全にシューがドラムに密着していることを確認し、その後シューを収縮させる。

標準もどしコマ数…… 8コマ

SST [09704-10010]

—————〈参考〉—————

シュー クリアランスは約0.25mmになる。

—————

- (6) プラグを取り付ける。
- (7) タイヤを組み付ける。

—————〈注意〉—————

(5)の操作を行なった後、リヤ ディスクを回転させ、パーキング ブレーキの引き摺りを確めること。軽く回転しないときは、シュー クリアランスを大きくする。

—————

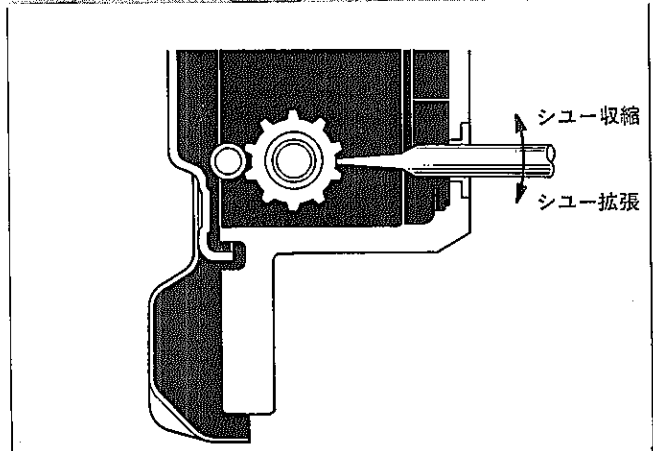
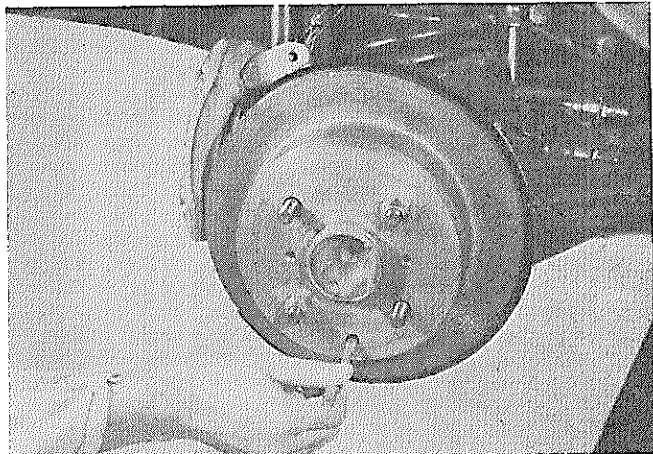


図13-128 シュー クリアランス調整

C9950 M1394

パーキング ブレーキ

構成部品および締め付けトルク

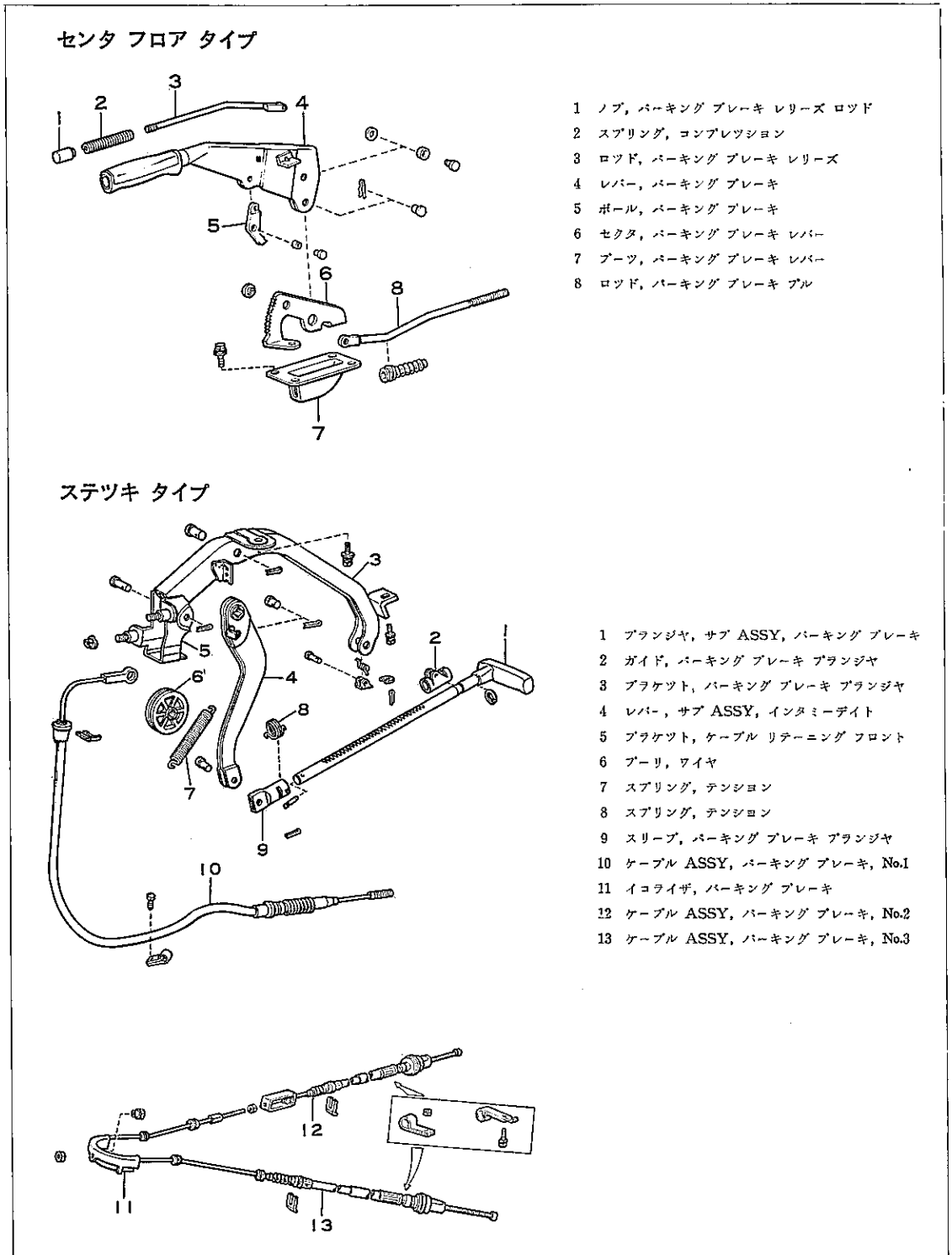


図13-129 構成部品および締め付けトルク

M1710 M1711

パーキング ブレーキ レバー

SST, 工具, 計器

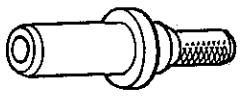
S S T		09325-20010	ブラゲ, トランスミツシヨ ン オイル
-------------	-----------------------------------------------------------------------------------	-------------	---------------------

図13-130

取りはずし

- (1) 車両を ジャッキ アップ スタン ドで ささえる。
- (2) プロペラ シャフトを 取りはずし トランスミツシヨ ン ハウジン グ 後部に SST [09325-20010] を そ う入する。

<センタ フロア タイプの場合>

- (3) ナット ① を取りパーキング ブレ ーキ プルロツド ② からパーキン グ ブレーキ イコライザ ③ を取り はずす。
- (4) リヤ コンソールを 取りはずす。

-----<要点>-----  
二分割プロペラ シャフトの場合は, センタ ベアリングの取り 付けボルトのみはずして行なう。  
-----

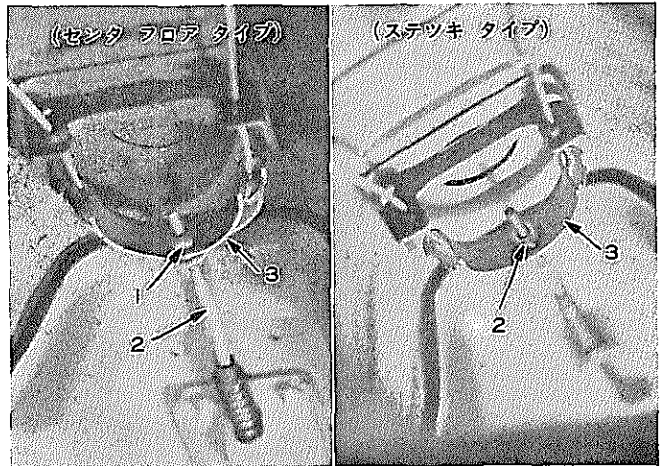


図13-131 パーキング イコライザ取りはずし

C9951 C9952

- (5) パーキング ブレーキ スイツチの 配線を切り, ボルト4本を取りレ バー ASSYを取り出す。

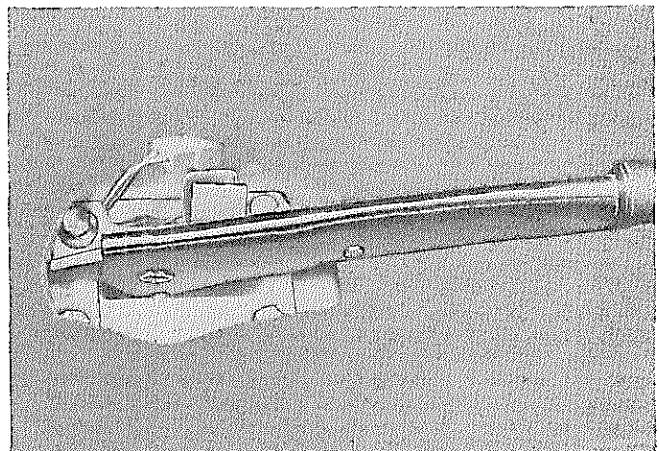


図13-132 パーキング ブレーキ レバー取りはずし

C9953

〈ステツキ タイプの場合〉

(3) クリツプを取り、ナット②をゆるめ、パーキング ブレーキ イコライザ ③ からケーブル No.1 を切り離す。(図13-134参照)

(4) 次の部品を切り離し、パーキング ブレーキ コントロール ハンドル ASSY を取りはずす。

- ① ヒューズ ボックス オープニング カバー
- ② インストルメント フィニツシユ ロワー パネル

〈参考〉

ターン シグナル&ハザード リレー、およびチャイムを取りはずし、奥の方に抜き出す。

- ③ エア ダクト
- ④ パーキング ブレーキ スイツチの配線 (コネクタ)
- ⑤ 取り付けボルト (室内)
- ⑥ 取り付けナット (エンジン ルーム内)

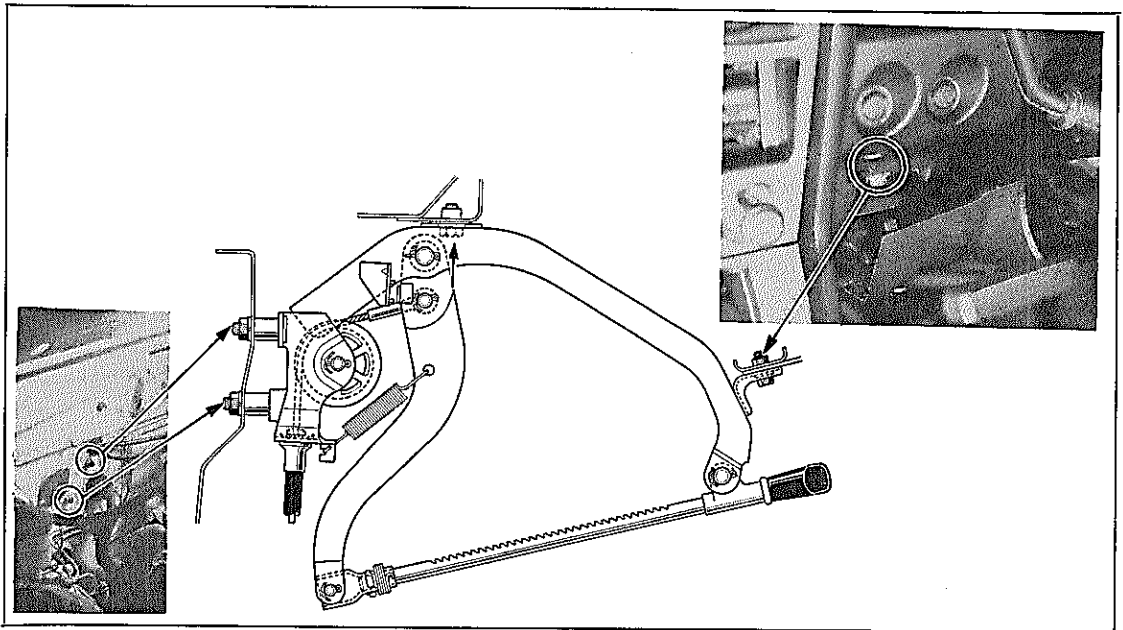


図13-133 パーキング ブレーキ コントロール ハンドル取りはずし

C9954 M1395 C9955

(5) パーキング ブレーキ ケーブル No.1を切り離す。

- ① インタミードイト レバー部のピン
- ② ワイヤ プーリのピン
- ③ クリツプ

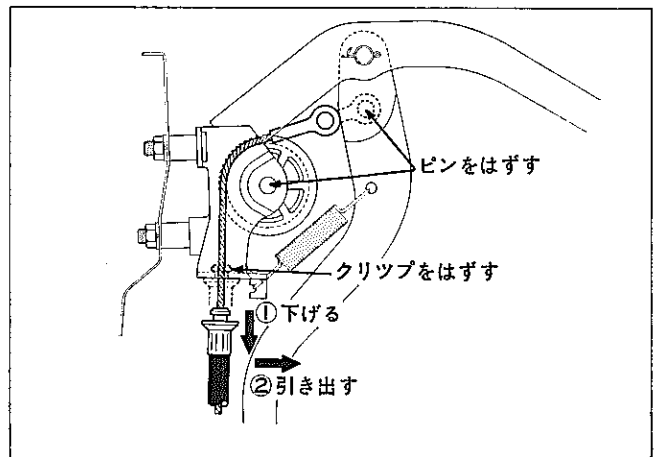


図13-134 パーキング ブレーキ ケーブル取りはずし

M1396

無断複製禁止

## パーキング ブレーキ ケーブル

## No.1 (ステツキ タイプのみ)

## 取りはずし

- (1) 車両をジャッキ アップしスタンドでささえる。
- (2) プロペラ シャフトを取りはずしトランスミッション エクステンションハウジング後部に SST [09325-20010] をそう入する。  
(プロペラ シャフトが3 ジョイントの車両は、センタ ベアリングの取り付けボルトのみをはずす)

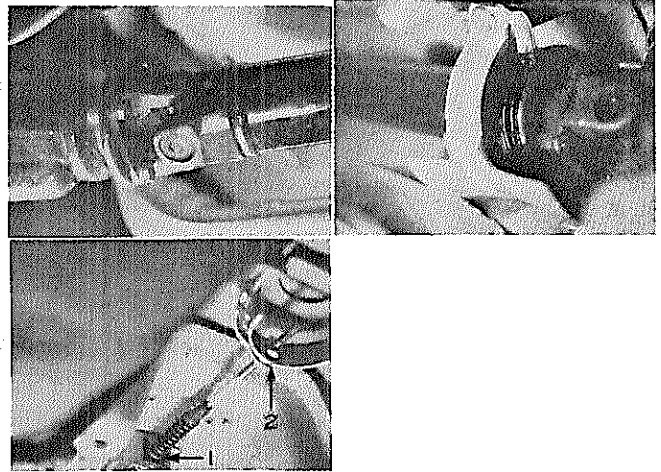


図13-135 下回り取りはずし

C9956 C9957 C9958

- (3) 次の部品を取りはずす。
  - ① クリップ
  - ② ケーブル No.1×パーキング ブレーキ イコライザ切り離し  
(以上下回り作業)
  - ③ ケーブル No.1×パーキング ブレーキ コントロール ハンドル切り離し (図13-137参照)
  - ④ フロント シート
  - ⑤ ドア スカッフ プレート
  - ⑥ フロア カーペット
  - ⑦ ヒータ リヤ ダクト (右側)
  - ⑧ ケーブル No.1 (グロメット付)  
(以上室内作業)

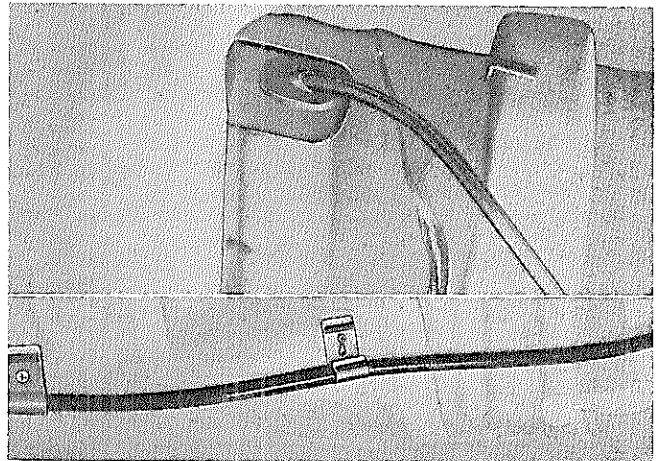


図13-136 室内取りはずし

C9959 C9960

## 取り付け

## 〈要点〉

- 1 ケーブルを取り付ける場合、室内作業を必ず先に行ない、後から下回り作業を行なう。
- 2 ケーブル取り付け後、カーペット、シートを取り付ける。
- 3 フロア カーペットを取り付ける場合、カウル サイド トリム ボード (下側のビス2本) をはずして中にはさみこむ。

## ケーブル No. 2, No. 3

## 取りはずし

- (1) パーキング ブレーキ イコライザから  
センタ フロア タイプ——パーキング ブレーキ プルロッド  
ステツキ タイプ——パーキング ブレーキ ケーブル No. 1  
を取りはずす。

(2) 次の部品を切り離す。

- ① ケーブル ガイド グロメット
- ② クリツブ
- ③ クランプ

IRS

- ーリヤ ロー サスペンション部
- バン, ワゴン
- ーリーフ スプリング部
- 4 リンク
- ーロー コントロール アーム部

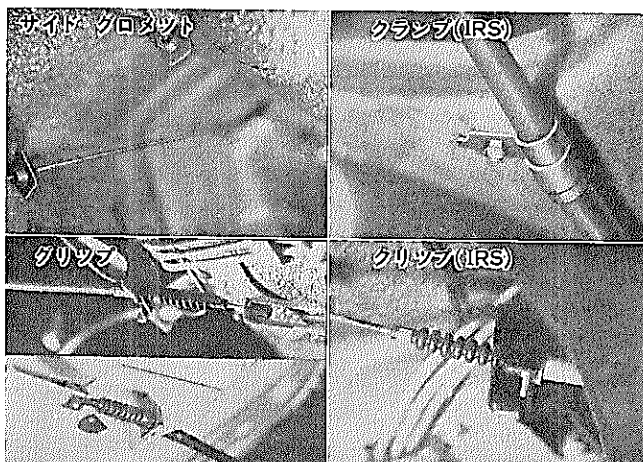


図13-137 ケーブル No.2, C9961 C9962 C9963 C9964 C9965 No.3 取りはずし

- (3) リヤ ブレーキ シユーを取りはずし, バツキング プレートからケーブル No.2, No.3を抜き出す。
- (4) ケーブル No.2, No.3を取り付け部で切り離す。

~~~~~<注意>~~~~~

パーキング用ドラムは,アクスルハウジング,ハブとケーブルガイド間のすき間が小さいため,先にケーブル No.2, No.3を切り離し,スプリングを縮めて,ケーブルのみにして取りはずす。

- A=ケーブルの外径
- B=ハブとガイドのすき間
- C=スプリングの外径

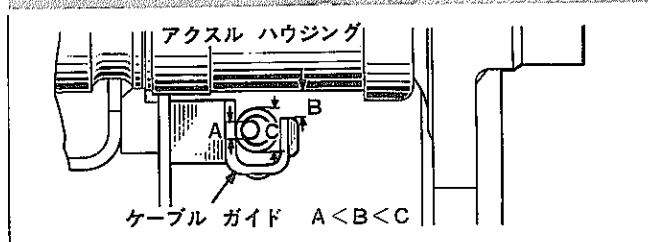
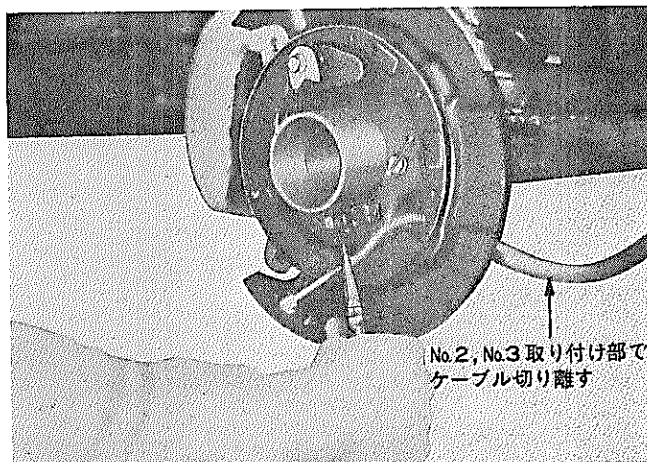


図13-138 ケーブル取りはずし (IRS)

H0010 M1397

パーキング ブレーキ調整

- (1) パーキング ブレーキ調整前に、ブレーキ ペダル 踏み残りしろが規定以上あることを確認する。
- (2) レバーを完全におろしパーキングスイッチが OFF になるように調整または確認する。
- (3) レバーを完全におろした状態でケーブル No.2, No.3 取り付け部を10mm位まで締め込む。

(通常の調整はここで行なえば良い)

- (4) パーキング ブレーキ イコライザ部のアジャステイング ナットで、ワイヤに遊びがなく、左右のリヤホイールに引きずりのない位置でロックする。
- (5) ケーブル No.2, No.3 取り付け部をロックする。
- (6) パーキング ブレーキ レバー引きしろを確認する。

基準引きしろ(引っぱり荷重20kg時)

|         |      |         |
|---------|------|---------|
| リヤ ドラム  | センチ  | 5~7ノツチ  |
|         | ステツキ | 8~13ノツチ |
| リヤ ディスク | センチ  | 5~6ノツチ  |
|         | ステツキ | 7~11ノツチ |

〈注意〉

4輪ディスク車の、パーキング ブレーキレバーの引きしろが大きくなつたときには、シューが摩耗している可能性があるため、必ずパーキング ブレーキのシュークリアランス調整を先に行なう。

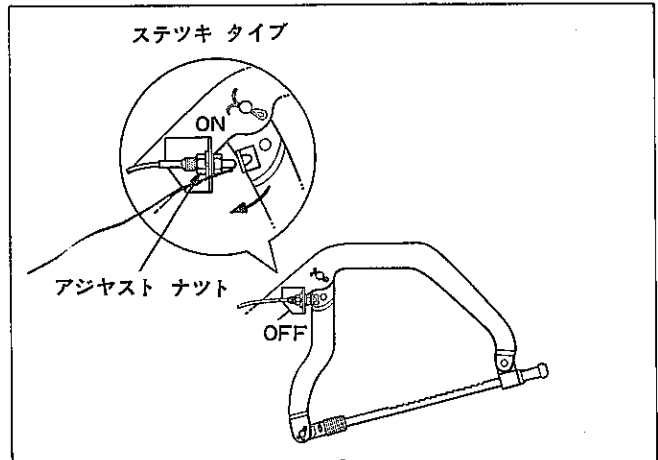


図13-139 パーキング スイッチ調整

M1398

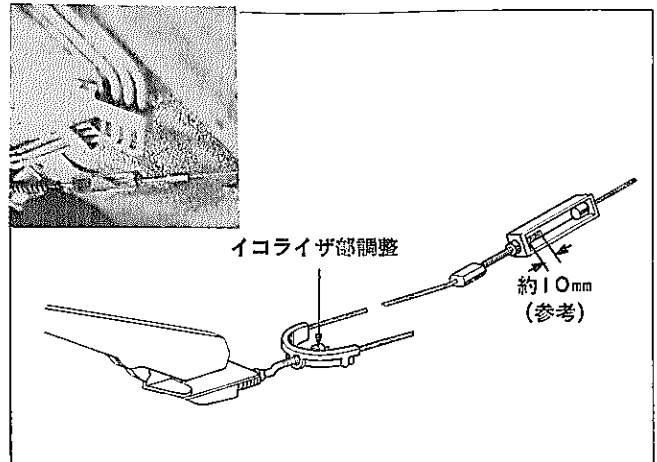


図13-140 パーキング ブレーキ調整

S3632 C9966

## ESC

### ESC の構成

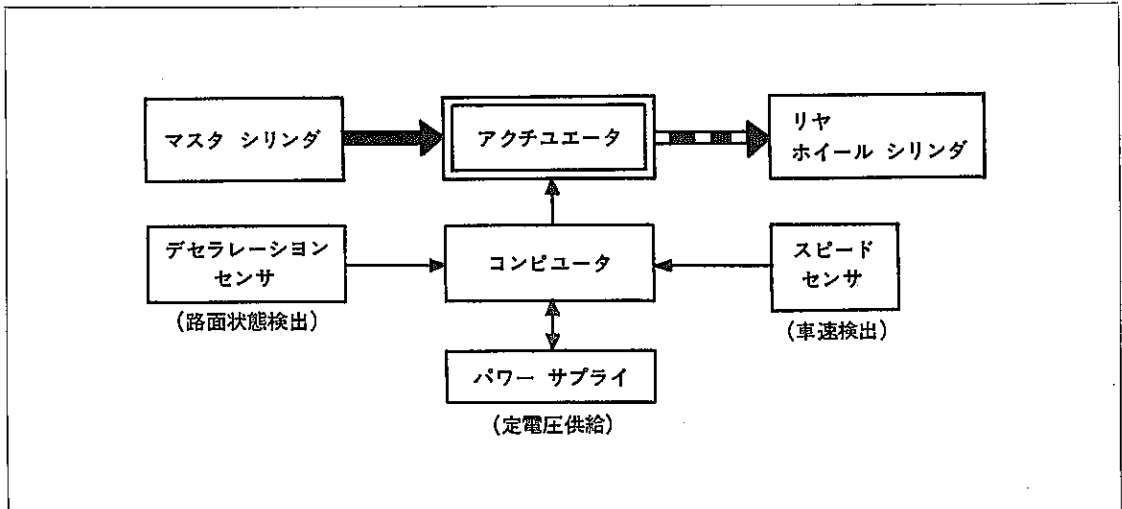


図13-141 ESCの構成

コンピュータはスピード センサと車体減速度センサからの信号を受けて、そのときの車速、路面の状態に応じて理想的な制動をするようにリヤ ホイール シリンダのゆるめ信号を発生します。すなわち、アクチュエータのソレノイド バルブを ON-OFF させることによりリヤ ホイール シリンダの油圧をコントロールします。

| 品 名                             | 働 き   |
|---------------------------------|---|
| スピード センサ                        | 車速に応じたパルスをコンピュータに送る。  |
| デセラレーション センサ                    | 車体の減速度を感知してコンピュータに路面がすべりやすいかどうかを知らせる。                                 |
| コンピュータ                          | 車速、路面に状態に応じて理想的な制動をするようにリヤ ホイール シリンダ油圧の、ゆるめ信号をパワー サプライに出す。            |
| パワー サプライ<br>(コンピュータに内臓)         | コンピュータを正常に作動させるため、定電圧をコンピュータに供給する。コンピュータの信号を増幅して、アクチュエータのソレノイドを作動させる。 |
| アクチュエータ                         | コンピュータの指令により、リヤ ホイール シリンダへの油圧をON, OFF する。                             |
| サーキット オープニング リレー<br>(コンピュータに内臓) | ESC システムに異常が生じたときアクチュエータを働かないようにしブレーキを一般制度にもどす。                       |

ESC の原理

ESC は図13-141のような構成でありスピード センサにより車速を、 デセラレーション センサにより路面状態を各々電氣的に検出してコンピュータに送り、 コンピュータからの信号によつてアクチュエータを作用させ、理想的な制動をするようにリヤ ホイール シリンダのゆるめ信号を発生します。

それでは、 どのようにしてこのような作用を行なうかを それぞれの機構部品の作用を調べることにより探求してみましょう。

スピード センサ

<車輪速度検出>

(1) スピード センサはアウトプットシャフトに取り付けられたセンサロータ（歯付き円板）と対向してエクステンションハウジングに取り付けられており、永久磁石とコイルから構成されている。ロータが回転するとセンサの永久磁石から出ている磁束が変化するためコイルに発生する交流の周波数が変わり、この変化により車速を検出する。

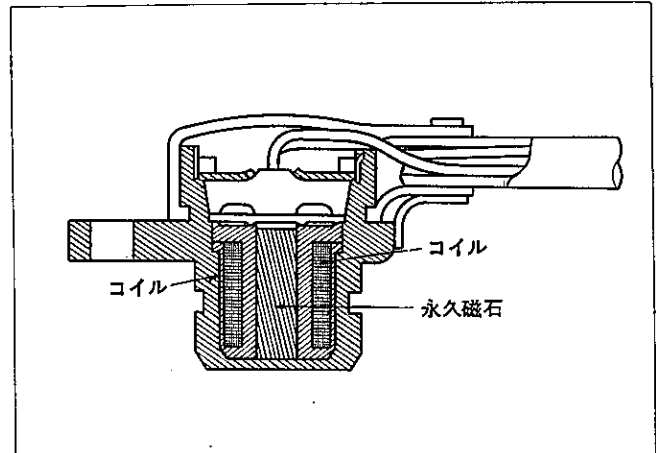


図13-142 断面図

G6621

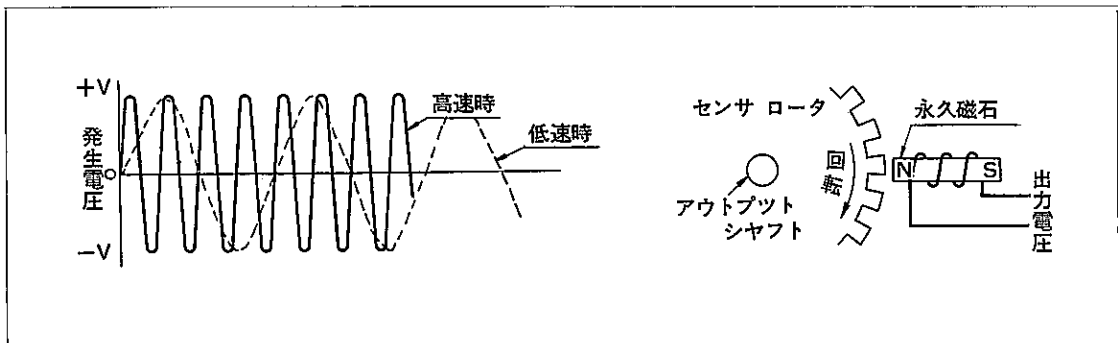


図13-143 原理と発生電圧波形

G6427

デセレーション センサ

＜路面状況検出＞

- (1) 右図のように、永久磁石を組み込んだ振子が車体減速度の大きさに応じて、位置をかえリードスイッチをON, OFFします。  
減速度が大きい場合（高 $\mu$ 路面の場合）リードスイッチはOFFになり、減速度が小さい場合（ $\mu$ 路面の場合）リードスイッチはONにより、コンピュータに路面状況を知らせます。

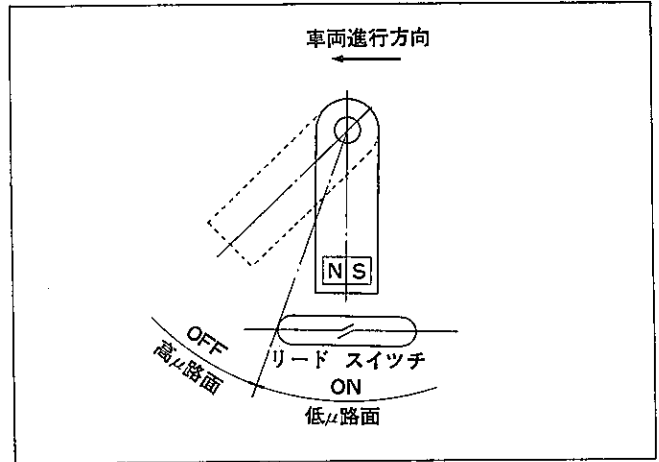


図13-144 作動図

S5619

アクチュエータ

＜ホイール シリンダ油圧のコントロール＞

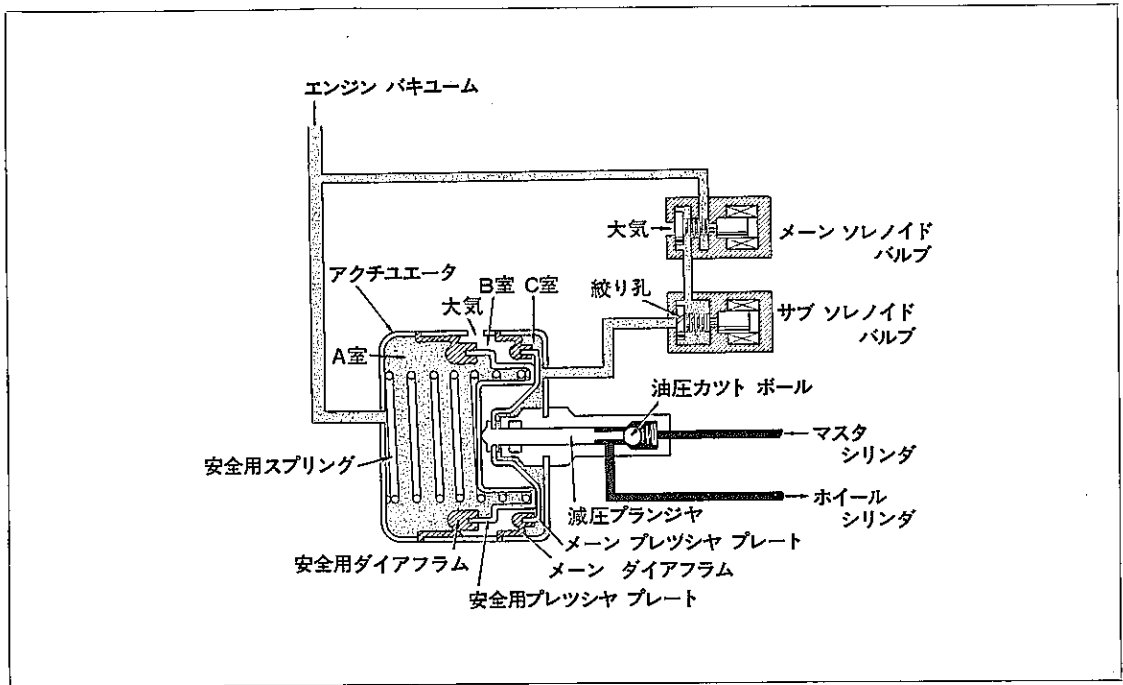


図13-145 作動図（非作動時）

S5618

- (1) 上図は非作動時の状態を示していますがエンジンをかけて、エンジン インテーク マニホールド負圧が発生すると、A室に負圧が生じて安全用プレッシャ プレートは安全用スプリングの力に抗して図中左方いつばいに引かれています。

- (2) ドライバがブレーキを踏むと、マスタ シリンダからのブレーキ油圧は、油圧カット ボール部の油圧しや断弁座のすき間を通つてホイール シリンダへ伝えられます。このときはC室は負圧となつている減圧プランジヤは、ボールを押ししています。

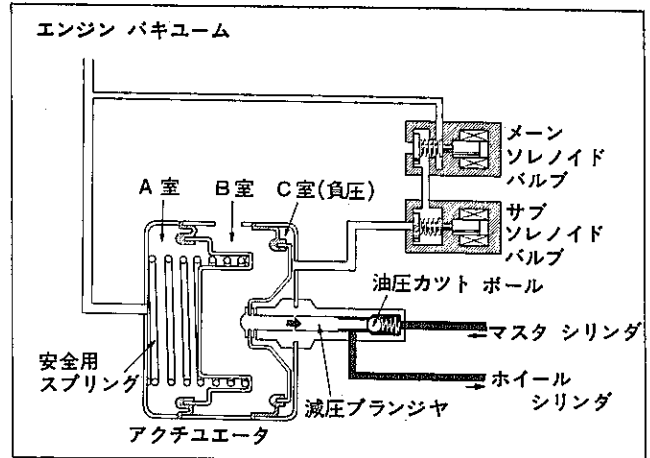


図13-146 作動図 (加圧時)

S6991

- (3) ホイール シリンダにかかるブレーキ油圧が過大 (車輪速度が減少しすぎ) であることをコンピュータが判定するとコンピュータの指令によつてメイン ソレノイド バルブへ通電が行なわれ、そのバルブは右方へ移動して負圧をしや断し代わりに大気をC室へ導入する。サブ ソレノイド バルブにも同時に通電されるため絞り孔を通らず大気が入ります。

C室は負圧から大気圧に入れかわ

るため、減圧プランジヤはホイール シリンダ油圧により左方に移動し、油圧カット ボールを押さなくなるので、マスタ シリンダ油圧で、カット ボールは弁座に押しつけられマスタ シリンダとホイール シリンダとの

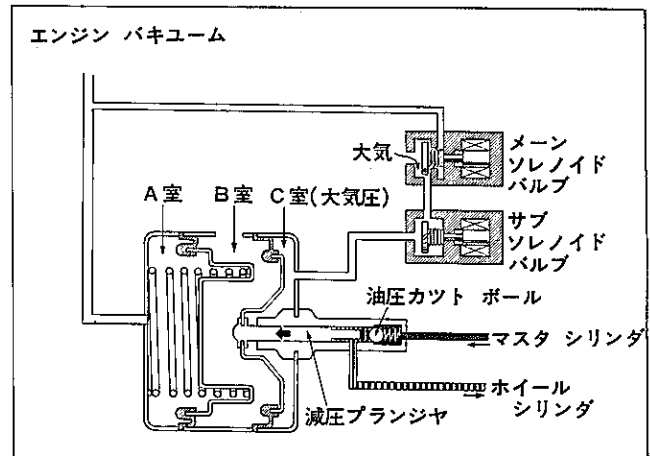


図13-147 作動図 (減圧時)

S6992

油路をしや断します。

減圧プランジヤはホイール シリンダ側に閉じこめられた油圧がB室とC室の差圧と、バランスするまで左方に移動し、ホイール シリンダ油圧は減圧されます。

- (4) ホイール シリンダを再び加圧するときはメイン ソレノイド バルブをOFFにして、C室を再び負圧にすればよい。このときサブ ソレノイド バルブをOFFする時間を少しずらせば、はじめは速く加圧され、後はゆつくり加圧されます。したがって油圧の調圧速度が2段階に切りかわりブレーキ油圧の加減圧変動に伴って起こる不快な車体減速度変化を少なくします。

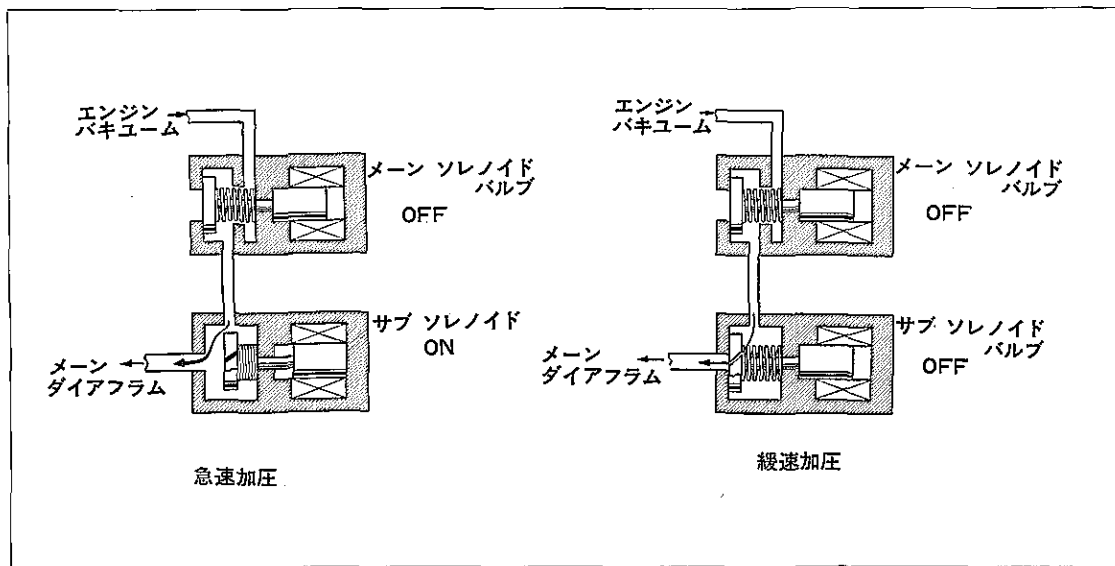


図13-148 メイン ソレノイド, サブ ソレノイドの作動

S6993 S6994

- (5) 安全用プレツシャ プレートは何らかの原因によつてエンジン負圧が欠損したとき安全用スプリングによつて、プレツシャ プレートが右方にもどり、油圧カット ボールがホイール シリンダへの油圧を断しないようになっています。

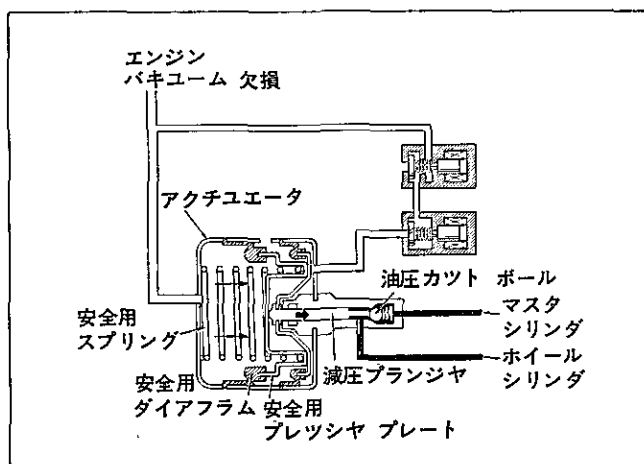


図13-149 安全用プレツシャ プレートの作動

S6995

コンピュータ

〈基準車輪速度作成と油圧のゆるめ信号指示〉

- ① 通常走行時コンピュータには車輪速度の情報だけがインプットされています。コンピュータ内部ではこの車輪速度により一定速度 ( $V_0$ ) だけ低い値をとる基準車輪速度を設定して車輪速度に追従させて増減させていきます。

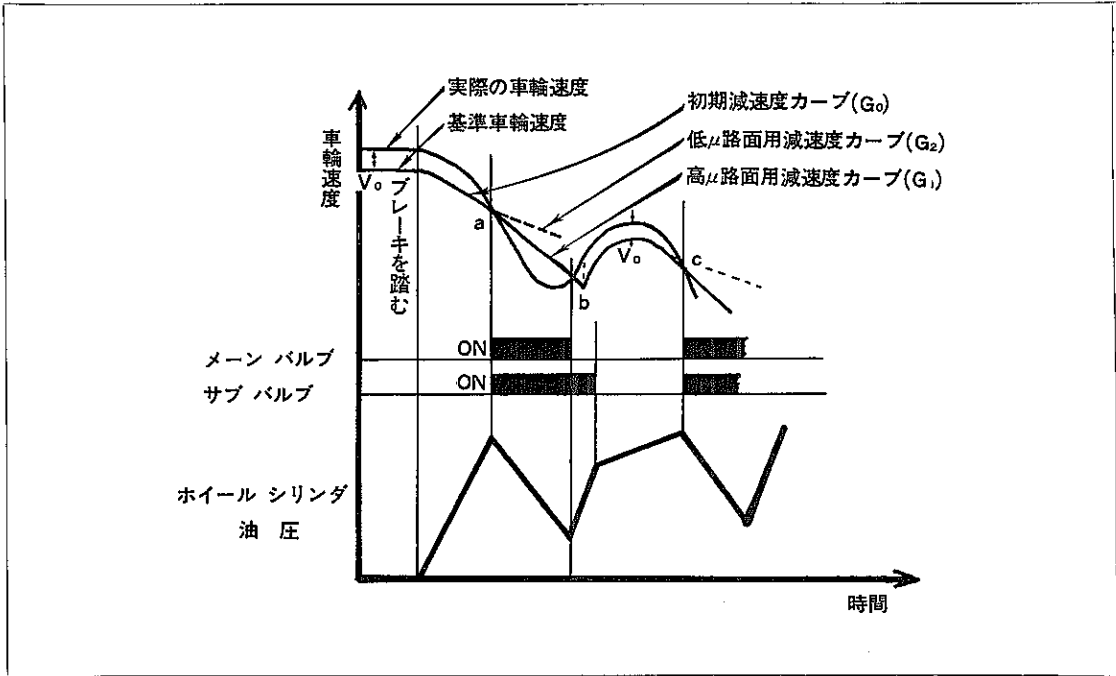


図13-150 コンピュータの働き

S5620

- ① ドライバがブレーキを踏んで車輪速度が低下してくると基準車輪速度も低下します。基準車輪速度は車輪速度の減速度が  $G_0$  になるまでは  $V_0$  の差を保つて追従しますが、それ以上の減速度になると、基準車輪速度は  $G_0$  の減速度で減少し車輪速度には追従しなくなります。その結果点 a のように互いが交差したときコンピュータより油圧ゆるめ指令が出ます。

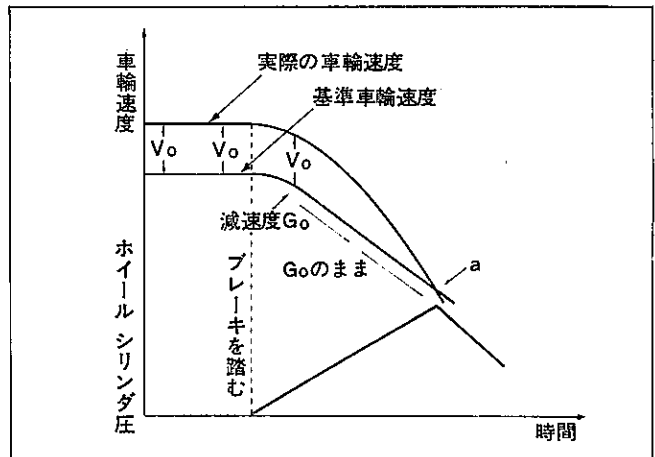


図13-151 コンピュータの作動 (その1)

S6996

- ② ゆるめ信号が出ると同時にコンピュータでは  $G_1$  (又は $G_2$ ) の減速度で基準車輪速度が設定されます。

ホイール シリンダ油圧が減少すると、車輪速度は上昇します。車輪速度カーブと基準車輪速度カーブが交差する点bでメインソレノイドバルブはOFFとなり再びホイールシリンダに加圧が開始されます。

その後、微小時間 $T_1$  (又は $T_2$ )の後サブソレノイドバルブもOFFとなり、C室への負圧は絞りを通してかかるのでゆるやかな加圧となります。

ここで

$G_1, T_1$ ……高 $\mu$ 路面用

$G_2, T_2$ ……低 $\mu$ 路面用

$$G_1 > G_2, T_1 > T_2$$

に設定されています。

- ③ 基準車輪速度は再び  $V_0$  の差を保ちながら車輪速度カーブに追従していきます。

- ④ 基準車輪速度カーブは車輪速度の減速度が  $G_1$  (又は $G_2$ ) になるまでは  $V_0$  の差を保って、追従しますが、それ以上の減速度になると、基準車輪速度カーブは  $G_1$  (又は $G_2$ ) の減速度で減少し車輪速度には追従しなくなります。

その結果点cのように互いが交差したとき、コンピュータより油圧ゆるめ指令が出ます。

- ⑤ それ以降は上記(2)~(4)を繰り返します。

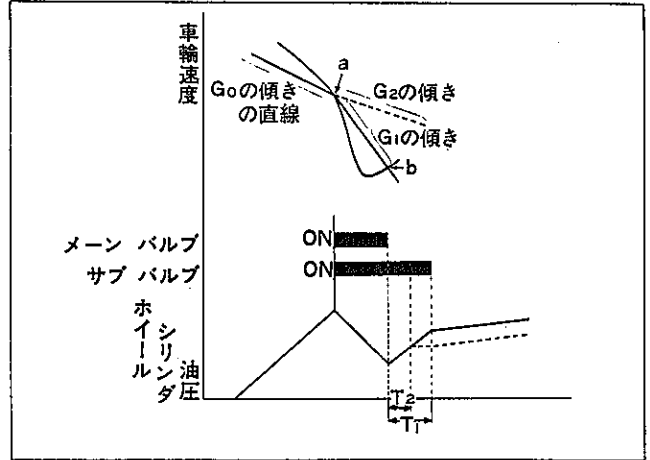


図13-152 コンピュータの作動 (その2)

S6997

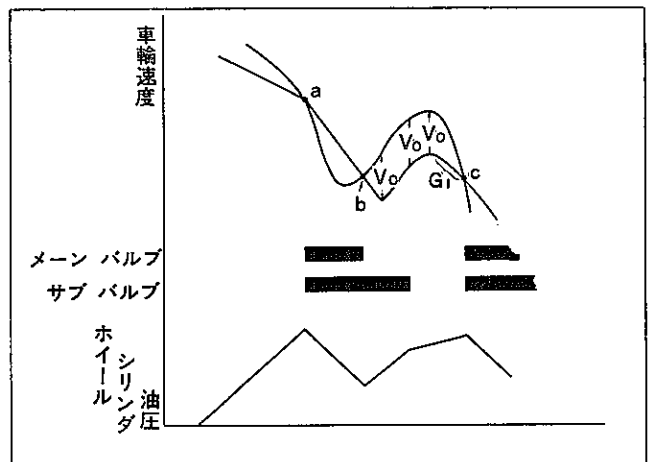


図13-153 コンピュータの作動 (その3)

S6998

## ESC の安全機構

### 自動点検機構

(1) ブレーキ メダルを踏んでイグニッション スイッチを ON にすると、コンピュータから一瞬減圧信号が発生し、アクチュエータのソレノイド バルブを作動させます。

このときアクチュエータにエンジン負圧があれば、メイン プレッチャ プレートの作動音（コト音）が確認できます。もしコンピュータからの減圧信号に応じた作動が得られない場合は、計器盤のウォーニング ランプ（BRAKES）が点灯して異常を知らせます。

### フューエル セーフ機構

(1) 次の場合はソレノイド回路の電源をしゃ断して通常のブレーキ機構を確保すると同時にウォーニング ランプが点灯して異常の発生を知らせます。

- ① ブレーキ ペダルを踏んでいないときにアクチュエータが減圧状態を1.5秒以上継続した場合
- ② コンピュータからの減圧信号が1.5秒以上継続した場合
- ③ 回路のヒューズが断線した場合

またアクチュエータへのエンジン負圧が欠損したときは安全用スプリングの働きで通常のブレーキ機能が保たれます。

### ESC 装着車に無線機をとう載する場合

#### ＜注意＞

ESCのコンピュータは外部からの妨害に対して誤作動しないように配慮して設計してありますが、アマチュア無線用のトランシーバなどをとう載する場合はたとえ10W程度の出力であつても、アンテナやケーブルが近くにあるとコンピュータに影響を与える場合があります。したがって無線機のとう載にはつぎの点にご注意ください。

- 1 アンテナはコンピュータからできるだけ離してください。コンピュータは車両の左後部に取り付けられておりますので、トランクの上などはさげ、ルーフ トップ、ルーフ サイドなどにしてください。  
バンパに取り付ける場合はできるだけ右側によせてください。
- 2 アンテナのケーブルはコンピュータおよびコンピュータ ワイヤからできるだけ離し（最小限度20cm以上）特にコンピュータ ワイヤと平行して長く引きだすのはさけてください。
- 3 アンテナのマツチングを良くとつてください。アンテナとのマツチングが悪く定在波比（SWR）の高い状態で使用しますとフィードからも多くの電波がふく射され、その影響が出る恐れがあります。
- 4 特に大電力のセットはとう載しないでください。

## ESC取り扱い, 点検

## 〈注意〉

- 1 ESCのコネクタや各端子などを取りはずすときはキー スイッチを切るか、バッテリー端子をはずして必ず電源を切る。
- 2 トランジスタ回路が非常に多いので、故障点検の場合、ちよつとした端子の触れ合いで、一瞬に内部がさらに故障することがあるから、不用意に扱わない。
- 3 コンピュータの内部を見るために、フタを開けないこと。誤つて部品に触れたり、ほこりが入ると故障の原因になる。
- 4 バッテリの逆接続は厳禁である。バッテリーの交換時には、必ずキー スイッチを切り、間違いのないように接ぐ。
- 5 脱着時などに大きなショックを与えないこと。コンピュータを始めとするすべてのESC部品に注意すること。特にデセラレーション センサについては細心の注意をはらつて取り扱い、万一、落下させた場合には必ず新品のものと交換する。
- 6 デセラレーション センサの取り付けには上下の方向性があるので注意すること。

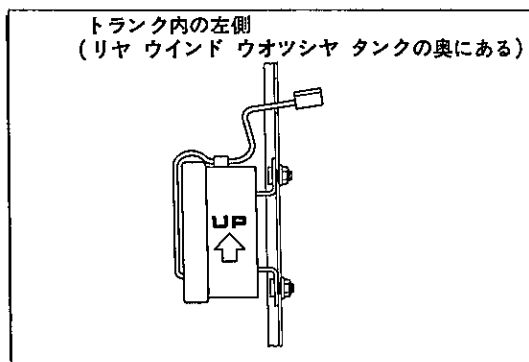


図13-154 デセラレーション センサ取り付け方向 M2198

- 7 故障時におけるサーキット テスタなどによる点検では、誤つて隣の端子に同時に触れたり異なる端子に接続したりしないこと。瞬間的にこわれることがある。
- 8 雨天時などの点検では、水の浸入に注意すること。

### トラブル シューテイング

ESCの、トラブル シューテイングに際しては必ずブレーキ機構が正常であることを確認する。トラブル シューテイングの基本的手順としては、

- (1) ラジオ用サーキット テスタを使用して故障モードに応じた点検項目をチェックする。
- (2) アクチュエータの点検要領にしたがってアクチュエータをチェックする。
- (3) 以上の点検、修理を行なつても、不具合が解明されない場合にはコンピュータを交換する。

### サーキット テスタによる点検

| ト<br>ラ<br>ブ<br>ル<br>目 | 故 障 モ ー ド  | 点検すべき項目 (チェックNo.) |   |   |   |   |   |   |   |   |    |   |
|-----------------------|--|-------------------|---|---|---|---|---|---|---|---|----|---|
|                       |  | 1                 | 2 | 3 | 4 | 5 | 6 | 7 | 8 | 9 | 10 |   |
| A                     | ESCが作動せず、ブレーキのききが甘い。   | ①                 |   | ⑤ | ④ |   |   |   |   |   | ②  |   |
| B                     | ESCが作動せず、後輪がロックする。   | ①                 |   | ⑤ | ⑥ | ④ |   | ③ |   |   | ②  |   |
| C                     | ESCは作動するが後輪がロックぎみである。  | ①                 |   |   |   |   |   |   | ③ | ② |    | ④ |
| D                     | ESCは作動するがブレーキのききが甘い。   | ①                 |   |   |   |   |   |   | ③ | ② |    | ④ |
| E                     | 作動チェックを行なわない。<br>☆ 作動チェック：ブレーキを踏んで、イグニッション スイッチを OFF→ON にすると一定時間アクチュエータを作動させる。作動音(コトン)が聞える。  | ①                 |   | ⑤ |   | ④ |   | ③ |   |   | ②  |   |
| F                     | フェイル セーフ機構が働かない。<br>☆ フェイル セーフ機構：下記の状態のときは、アクチュエータの電気系をしや断しブレーキ ウォーニング ランプを点灯する。<br>① ブレーキ ペダルを踏んでいないときに、アクチュエータが1.5秒以上作動した場合<br>② コンピュータからゆるめの信号が1.5秒以上続いた場合<br>③ コンピュータ回路のメイン ヒューズが切れた場合<br>④ ストップ ランプ回路のヒューズが切れた場合<br>⑤ 作動チェックを行なつた結果、アクチュエータが作動しなかつた場合 | ①                 | ③ |   |   |   |   | ④ |   |   |    | ② |

○内の数字はその故障モードでのチェック順序

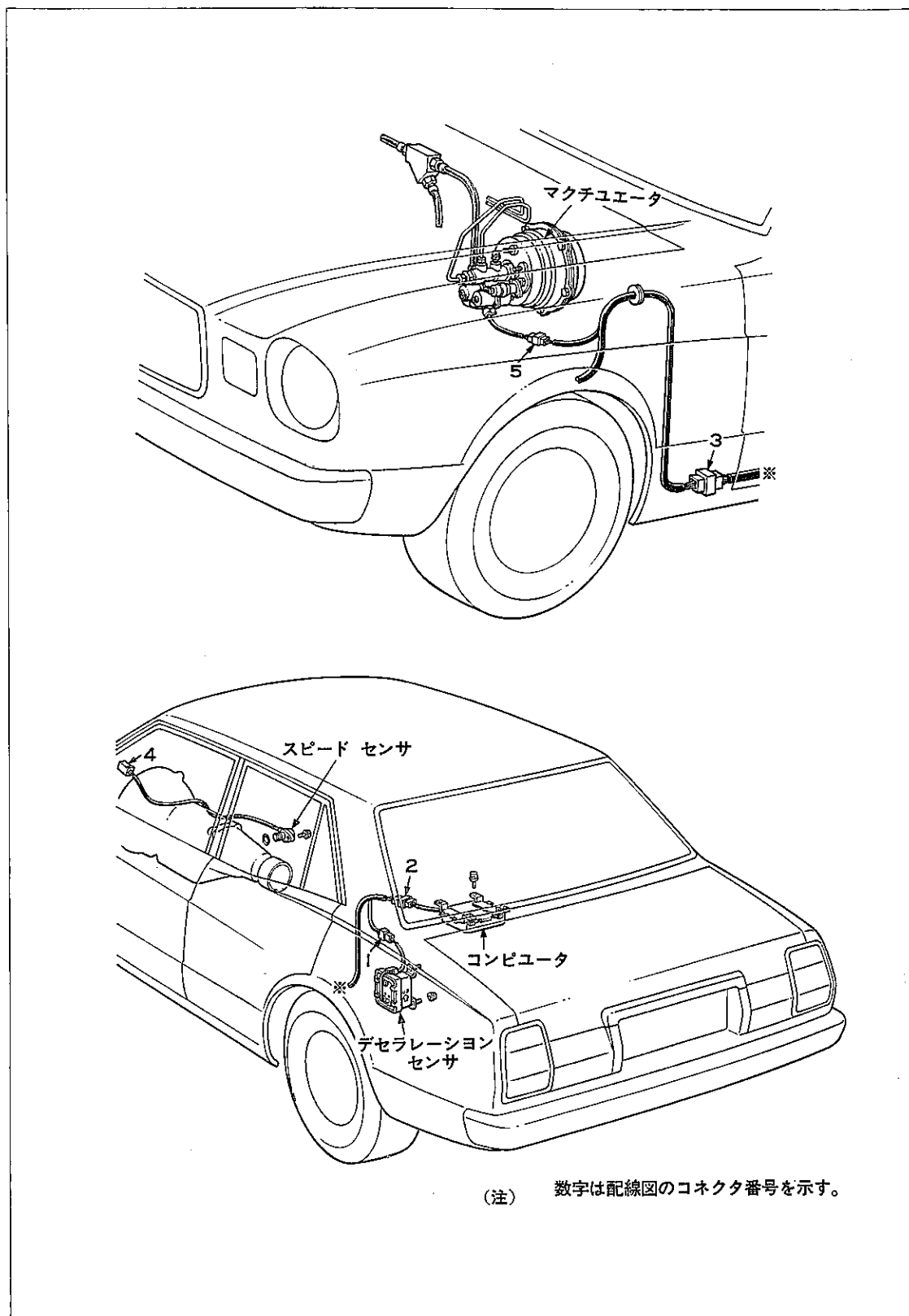


図13-155 E S C 機構図

M2199 M2200

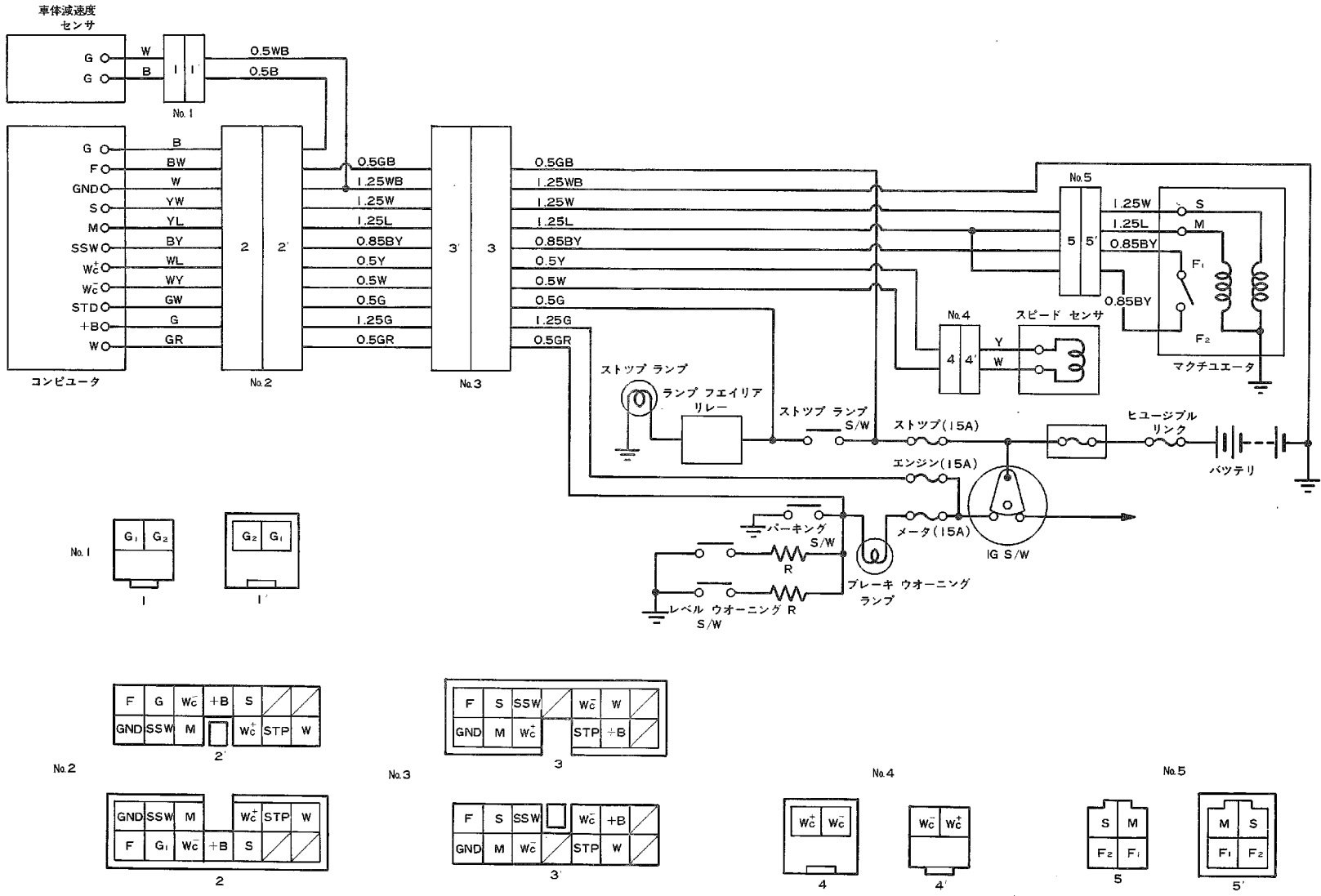


図13-156 E S C 配線図

C-M-X系点検要領

〈注意〉

- 1 コネクタ間 2, 2' をはさずし, 2' コネクタの端子にて以上を測定する。
- 2 バツテリ上がりを防ぐため, および負圧を発生させるためエンジンはかけておくこと。
- 3 ※1にて, デセラレーション センサの取り扱いは十分注意する。衝撃は加えないこと。
- 4 ※2にて, チェツクでは端子を絶対にまちがわがないこと。

| チェツク No. | 測定レンジ | 測定位置 |     | 正常時テスタ表示   | 異常時のトラブル シミュレーション グ  |
|----------|-------|------|-----|--|--|
|          |       | ⊕    | ⊖   |  |  |
| 1        | Ω     | GND  | —   | 0 Ω  | YES → コネクタ 2~2' 間, 3'~3 間接続不良 または 2'~3 間で断線<br>NO → ポデアーアース不良。またはポデアーアース~3 間で断線。 |
| 2        | Ω     | SSW  | M   | ① Mと+Bを短絡させないとき<br>0 Ω<br>② プレーキを強く踏みMと+Bをリード線で短絡させる。 ∞ Ω    | YES → コネクタ 2~5' 間で接続不良または断線<br>NO → アクチュエータ (ブレーキ アクチュエータ スイッチ) 不良               |
| 3        | Ω     | M    | GND | ① 4±α Ω<br>② プレーキを強く踏みMと+Bをリード線で短絡させるとアクチュエータから作動音(コトン)が聞える。 | YES → コネクタ 2~5' 間で接続不良または断線<br>NO → アクチュエータ (メーン ソレノイド) 不良                       |
| 4        | Ω     | Wc+  | Wc- | 330 Ω  | YES → コネクタ 2~4' 間で接続不良または断線, 短絡  |
|          | ↑     | ↑    | GND | ∞ Ω  | NO → スピード センサ不良  |
| 5        | DCV   | STR  | GNE | ① プレーキを踏み<br>バツテリ電圧 (約13~15V)                                | YES → コネクタ 2~3 間, 3'~3 間で接続不良または断線   |
|          | ↑     | ↑    | ↑   | ② プレーキを踏まず<br>OV   | NO → ストップ ランプ スイッチ間断線またはスト<br>トップ ランプ スイッチ不良                                     |

| チェック<br>No. | 測定<br>レンジ | 測定位置 |     | 正常時テスタ表示   | 異常時のトラブルシューティング   |
|-------------|-----------|------|-----|--|---|
|             |           | ⊕    | ⊖   |  |   |
| 6           | DCV       | W    | GND | ① バッテリ電圧(このときブレーキウオーニングランプは消灯している)<br>② WとGNDをリード線で短絡させると<br>※2 ブレーキウオーニングランプが点灯 | YES<br>→コネクタ2~3間で接続不良または断線<br>→ランプ切れ、ヒューズ切れまたはワイヤ断線<br>NO |
|             | —         | —    | —   | —  | YES<br>→コネクタ2~3間、接続不良または断線<br>→ヒューズ切れまたはワイヤ断線<br>ON       |
| 7           | DCV       | F    | GND | バッテリ電圧   | YES<br>→コネクタ2~3間、接続不良または断線<br>ON                          |
| ※1<br>8     | Ω         | G+   | GND | ① 取り付け状態で静止させたとき<br>0Ω   | YES<br>→コネクタ2~3間の接続不良またはワイヤ断線。                            |
|             | ↑         | ↑    | ↑   | ② デセラレーションセンサを取りはずし<br>車面前後方向に±45°程度傾けたとき<br>∞Ω                                  | ON<br>→デセラレーションセンサ不良                                      |
| 9           | DCV       | +B   | GND | バッテリ電圧   | YES<br>→コネクタ2~ヒューズ間の接続不良またはワイヤ断線<br>NO<br>→ヒューズ切れ         |
| 10          | Ω         | S    | GND | ① 4Ω   | YES<br>→コネクタ2~5間の接続不良またはワイヤ断線                             |
|             | —         | —    | —   | ② Sと+Bをリード線で短絡させるとア<br>クチュータから作動音(コトン)が<br>※2 聞える。                               | NO<br>→アクチュータ(サブソレノイド)不良                                  |

## アクチュエータ点検要領

## (1) バキューム配管系の点検

- ① バキューム配管系にホースの抜け、ゆるみ、き裂などによる負圧漏れがないかどうか確認する。  
(ブレーキ ブースタ系配管を含む)
- ② チェックバルブに固着などの異常がないかどうかを確認する。

## (2) アクチュエータの作動点検

ブレーキ ブースタ テスタを使用して、アクチュエータを点検する。

- ① アクチュエータ アウトレットーリヤ ホイール シリンダ間に油圧をセットする。
- ② リヤ ホイール シリンダ油圧が $50\text{kg}/\text{cm}^2$ 程度になるようブレーキ ペダルを保持する。
- ③ 油圧計を見ながら、MおよびSを同時に+Bと短絡させ減圧状況を確認する。  
瞬間的に $0\text{kg}/\text{cm}^2$  近くまで低下すれば正常である。
- ④ ③の状態からMのみ開放し、加圧状況を確認する。瞬間的に初期油圧まで加圧すれば正常である。
- ⑤ ③の状態から MとS を同時に開放し加圧状況を確認する。約1秒程度で初期圧まで加圧すれば正常である。

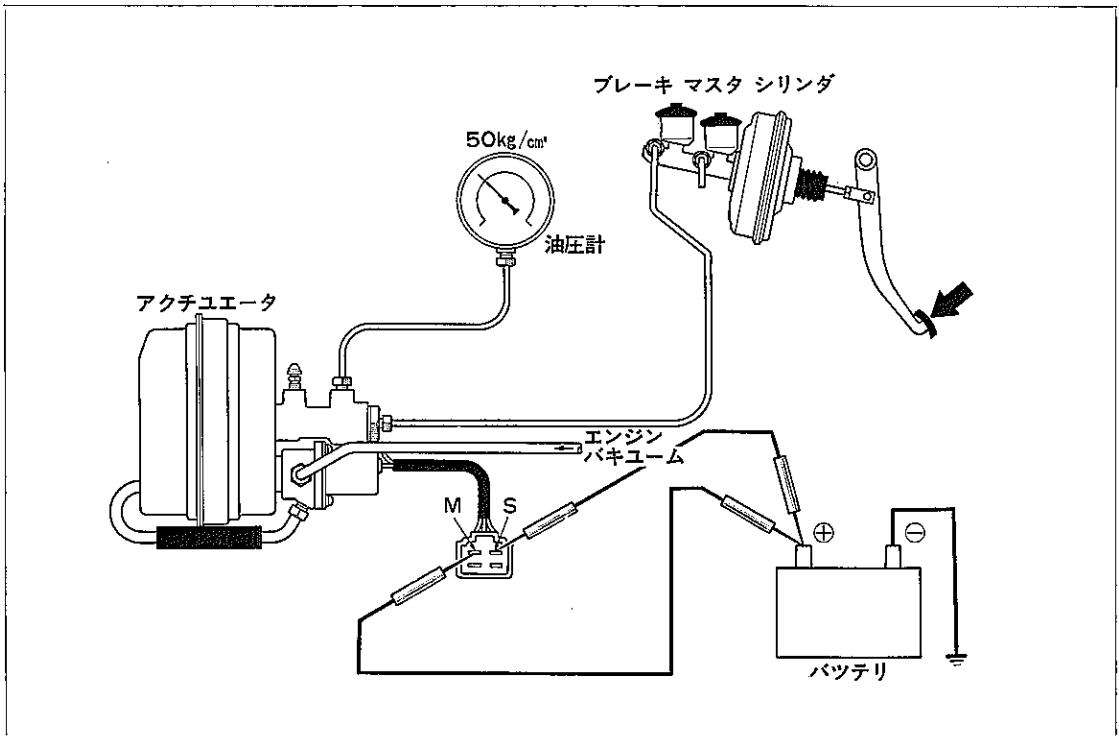


図13-157 アクチュエータ点検

M2006

## 〈注意〉

- 1 エンジンは正規に調整し、アイドル状態で確認すること。
- 2 MおよびSと+Bの短絡は約10~15秒以内とし長時間行なわないこと。

メ モ