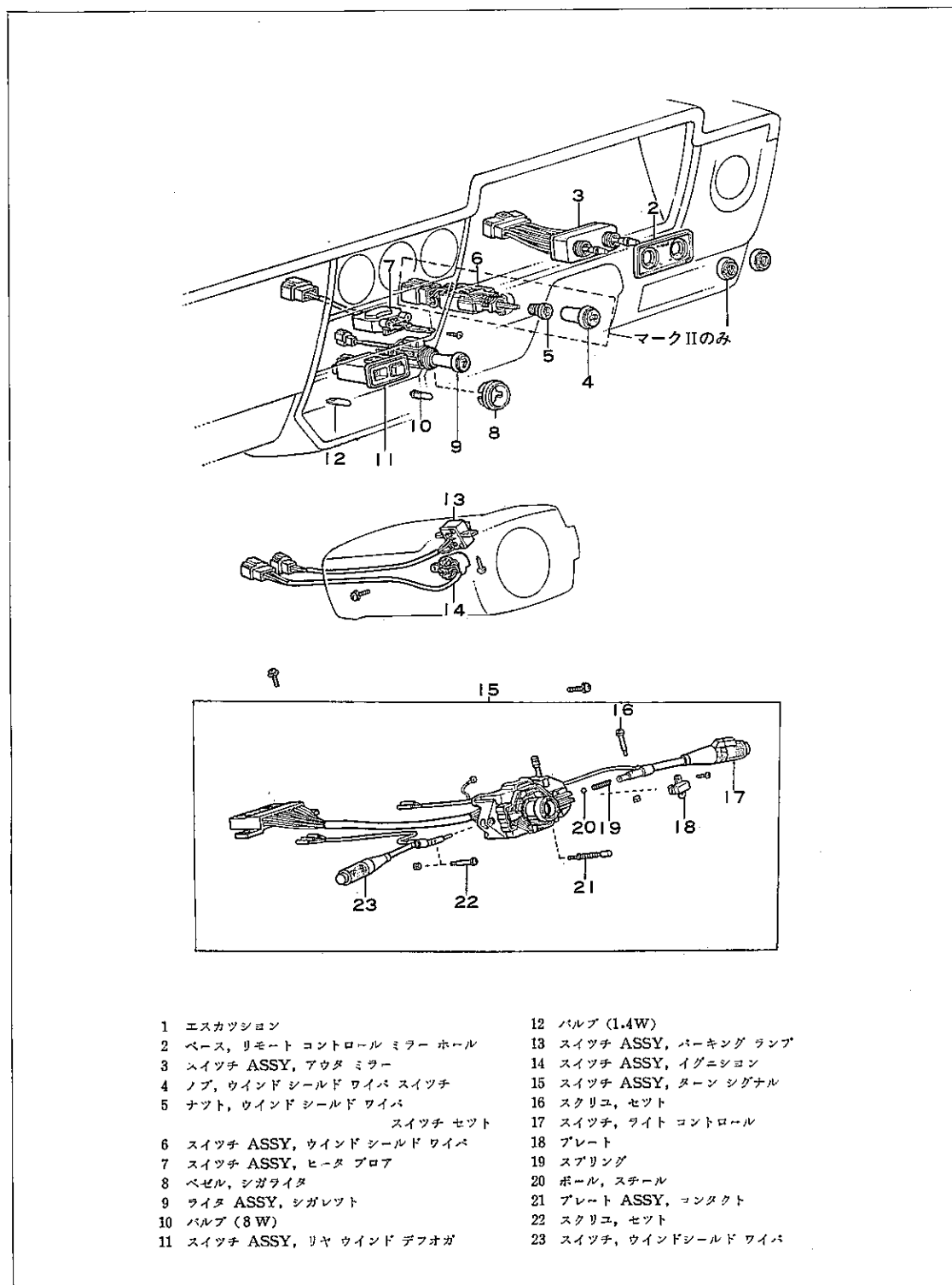


## ボデー エレクトリカル

構成部品および締め付けトルク .....	14— 2
ライティング関係 .....	14—10
ターン シグナル & ハザード関係 .....	14—15
ワイパ関係 .....	14—21
リヤ ワイパ .....	14—30
コンビネーション メータ, ゲージ .....	14—37
リヤ ウインド デフオガ .....	14—59
パワー ウインド .....	14—62
OK モニタ .....	14—71
電動リモート コントロール式	
フエンダ ミラー .....	14—88
ラジオ, カーステレオ, アンテナ .....	14—91
ヒータ関係 .....	14—96
オートドライブ .....	14—100
オート エア コンデイショナ .....	14—121
過熱警報装置 .....	14—149

構成部品および締め付けトルク

スイッチ リレー構成部品

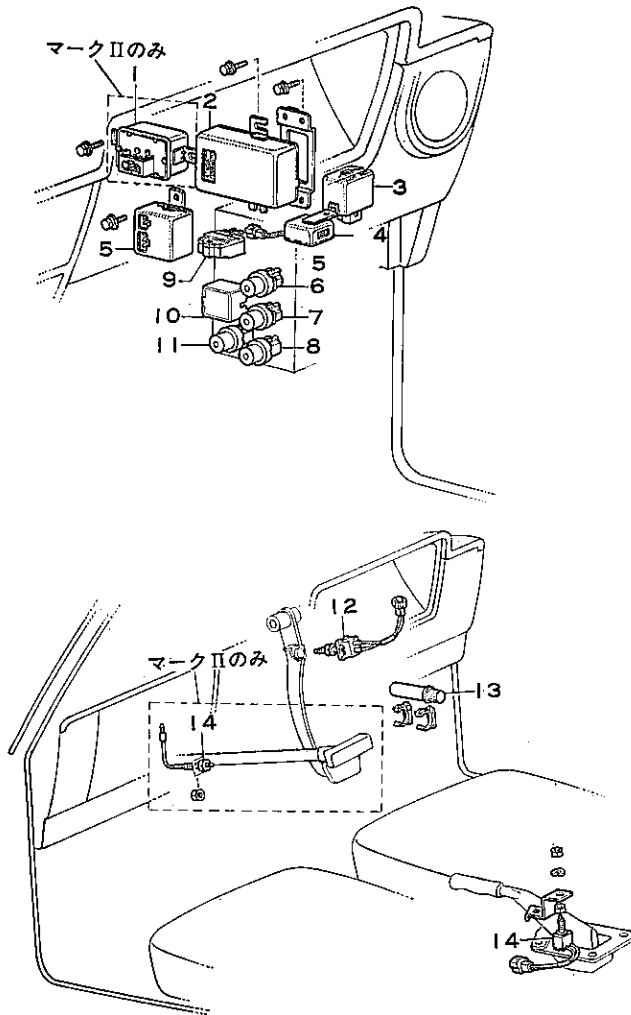


- |    |                             |    |                     |
|----|-----------------------------|----|---------------------|
| 1  | エスカッション                     | 12 | バルブ (1.4W)          |
| 2  | ベース, リモートコントロールミラーホル        | 13 | スイッチ ASSY, パーキングランプ |
| 3  | スイッチ ASSY, アウタミラー           | 14 | スイッチ ASSY, イグニション   |
| 4  | ノブ, ウィンドシールドワイパースイッチ        | 15 | スイッチ ASSY, ターンシグナル  |
| 5  | ナット, ウィンドシールドワイパ<br>スイッチセット | 16 | スクリュ, セット           |
| 6  | スイッチ ASSY, ウィンドシールドワイパ      | 17 | スイッチ, ライトコントロール     |
| 7  | スイッチ ASSY, ヒータプロア           | 18 | プレート                |
| 8  | ベゼル, シガライター                 | 19 | スプリング               |
| 9  | ライター ASSY, シガライター           | 20 | ボール, スチール           |
| 10 | バルブ (8W)                    | 21 | プレート ASSY, コンタクト    |
| 11 | スイッチ ASSY, リヤウィンドデフォガ       | 22 | スクリュ, セット           |
|    |                             | 23 | スイッチ, ウィンドシールドワイパ   |

図14-1 インstrument パネル スイッチ構成部品

M1712

無断複製禁止

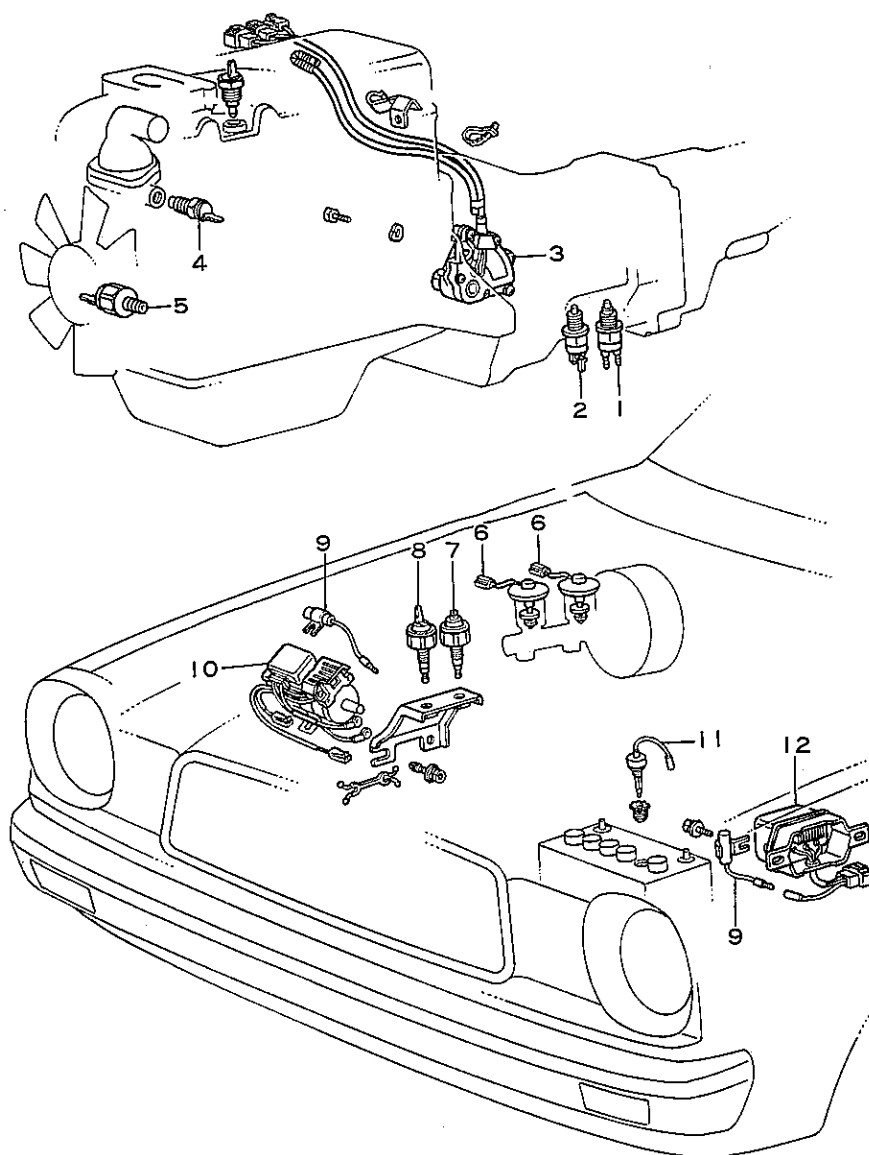


- |                              |                          |
|------------------------------|--------------------------|
| 1 リレー ASSY, ドア コントロール        | 8 リレー (電熱チョーク用)          |
| 2 コンピュータ ASSY, エミッション コントロール | 9 プレーカ, ワイヤリング サーキット     |
| 3 フラツシヤ ASSY, ターン シグナル       | 10 リレー, ワイパ コントロール       |
| 4 チヤイム ASSY                  | 11 リレー, リヤ ウィンド デフオガ     |
| 5 リレー, バルブ フェイリア             | 12 スイッチ ASSY, ストップ ランプ   |
| 6 リレー (ヘッド ランプ用)             | 13 フュージ                  |
| 7 リレー (テール ランプ用)             | 14 スイッチ ASSY, パーキング ブレーキ |

図14-2 スイッチ リレー構成部品

M1713 M1714

C-TX系



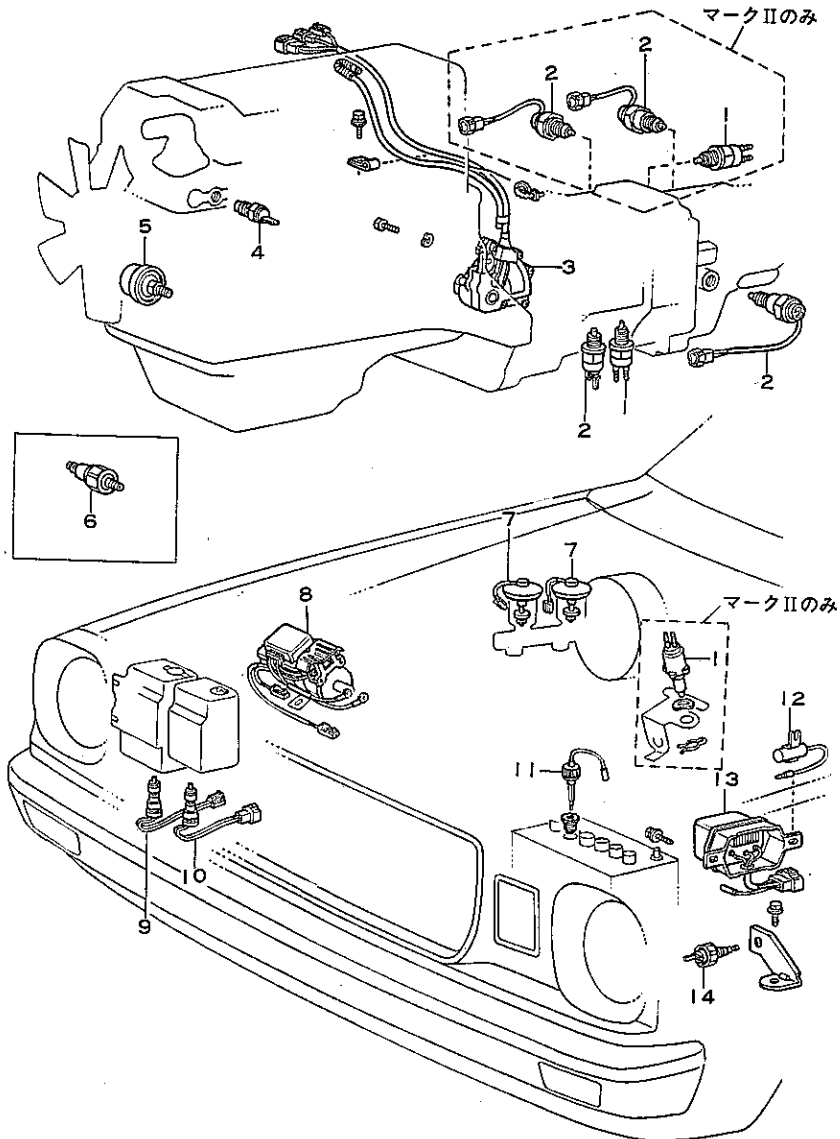
- |   |                          |    |                               |
|---|--------------------------|----|-------------------------------|
| 1 | スイッチ ASSY, バック アップ ランプ   | 7  | スイッチ ASSY, バキューム (EGR用)       |
| 2 | センサ ASSY, シフト ポイント       | 8  | スイッチ ASSY, バキューム (フューエル カット用) |
| 3 | スイッチ ASSY, ニュートラル セーフティ  | 9  | コンデンサ                         |
| 4 | ゲージ ASSY, ウォータ テンパチャ センダ | 10 | イグナイタ ASSY                    |
| 5 | スイッチ ASSY, オイル プレッチャ     | 11 | センサ, エレクトロライト レベル             |
| 6 | スイッチ ASSY, レベル ウォーニング    | 12 | レギュレータ ASSY, セネレータ            |

図14-3 スイッチ リレー構成部品 (C-TX系)

M3692

無断複製禁止

C-RX, H-RX系

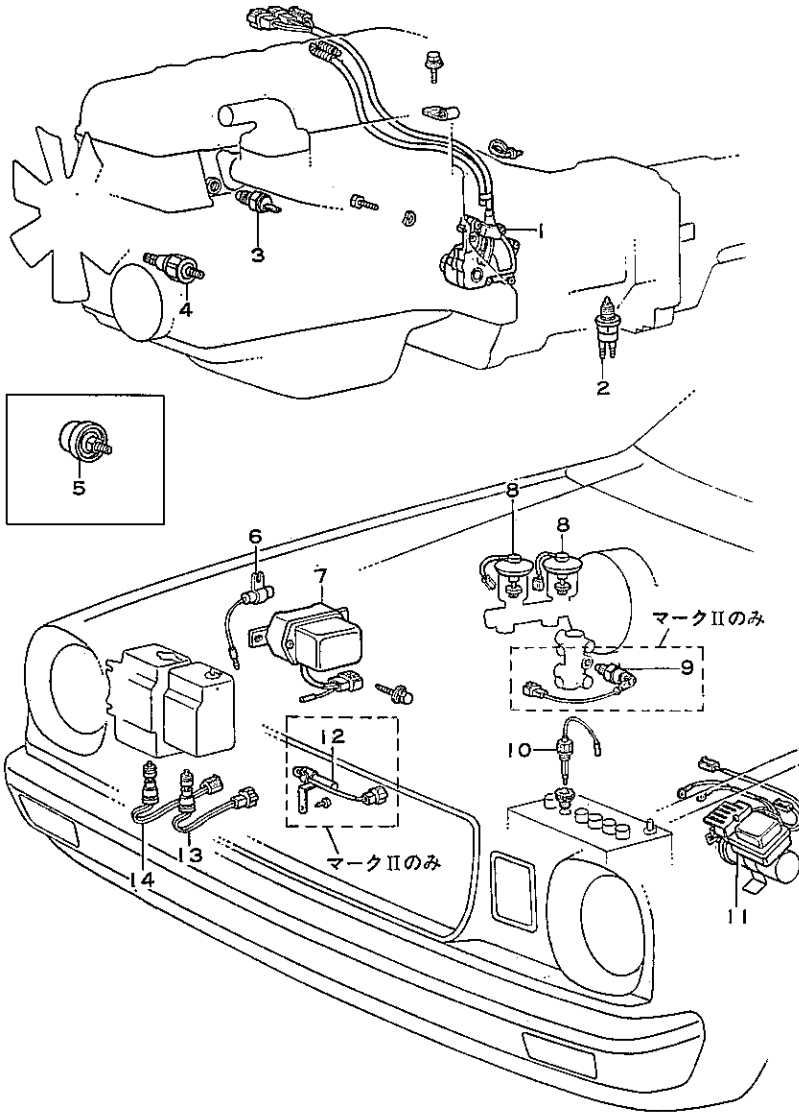


- |   |                           |    |                         |
|---|---------------------------|----|-------------------------|
| 1 | スイッチ ASSY, バック アップ ランプ    | 9  | スイッチ ASSY, ウォツシヤ レベル    |
| 2 | センサ ASSY, シフト ポイント        |    | ウオーニング                  |
| 3 | スイッチ ASSY, ニュートラル セーフティ   | 10 | スイッチ ASSY, リザーブ タンク レベル |
| 4 | ゲージ ASSY, ウォータ テンバラチヤ センダ |    | ウオーニング                  |
| 5 | ゲージ ASSY, オイル プレツシヤ センサ   | 11 | センサ, エレクトロライト レベル       |
| 6 | スイッチ ASSY, オイル プレツシヤ      | 12 | コンデンサ                   |
| 7 | スイッチ ASSY, レベル ウオーニング     | 13 | レギュレータ ASSY, セネレータ      |
| 8 | イグナイタ ASSY                | 14 | スイッチ ASSY, パキユーム        |

図14-4 スイッチ リレー構成部品 (C-RX, H-RX系)

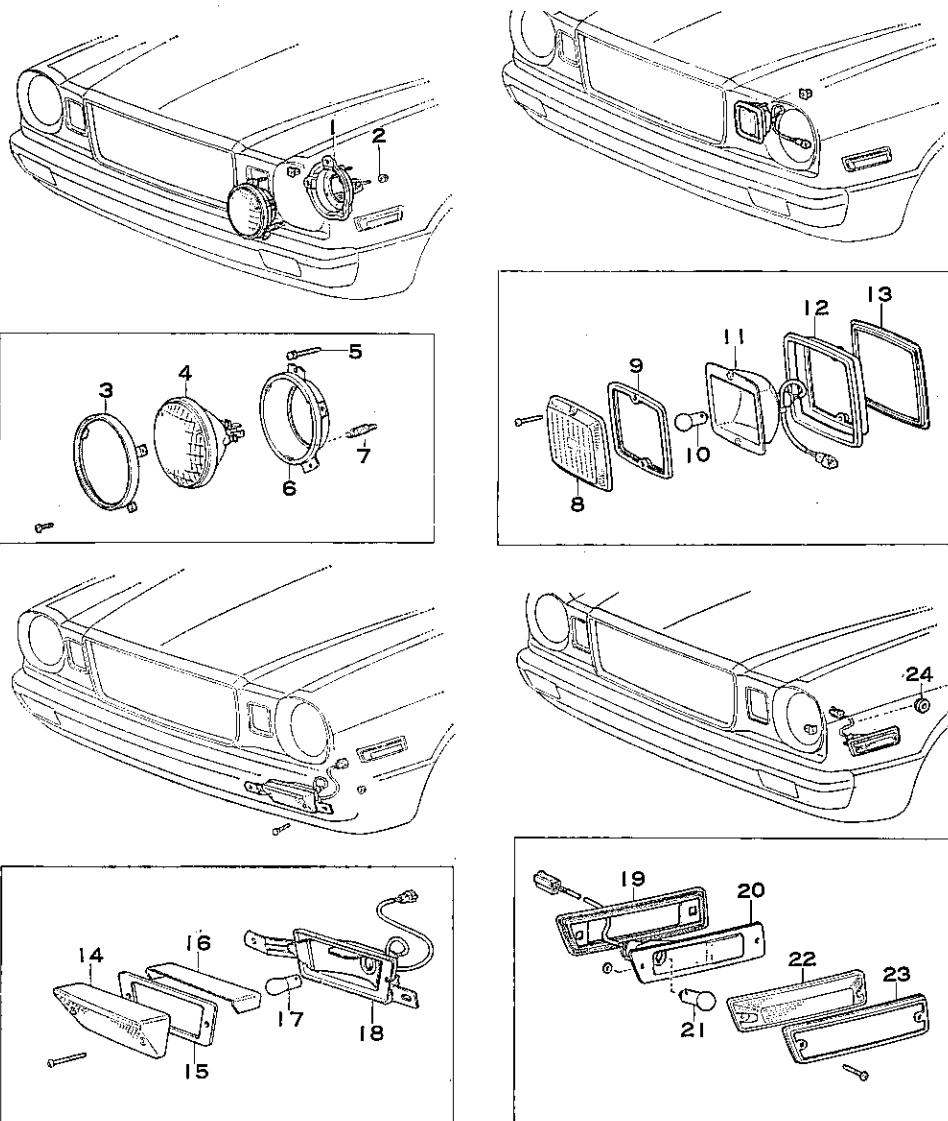
M1715

C-MX, E-MX系



- |   |                           |    |                                   |
|---|---------------------------|----|-----------------------------------|
| 1 | スイッチ ASSY, ニュートラル セーフテイ   | 9  | スイッチ ASSY, コンビネーション バルブ           |
| 2 | スイッチ ASSY, バック アップ ランプ    | 10 | センサ, エレクトロライト レベル                 |
| 3 | ゲージ ASSY, ウォータ テンペラチャ センダ | 11 | イグナイタ ASSY                        |
| 4 | スイッチ ASSY, オイル プレッチャ      | 12 | センサ, アンビエント                       |
| 5 | ゲージ ASSY, オイル プレッチャ センダ   | 13 | スイッチ ASSY, リザーブ タンク レベル<br>ウオーニング |
| 6 | コンデンサ                     | 14 | スイッチ ASSY, ウォツシヤ レベル<br>ウオーニング    |
| 7 | レギュレータ ASSY, ゼネレータ        |    |                                   |
| 8 | スイッチ ASSY, レベル ウオーニング     |    |                                   |

図14-5 スイッチ リレー構成部品 (C-MX, E-MX系)

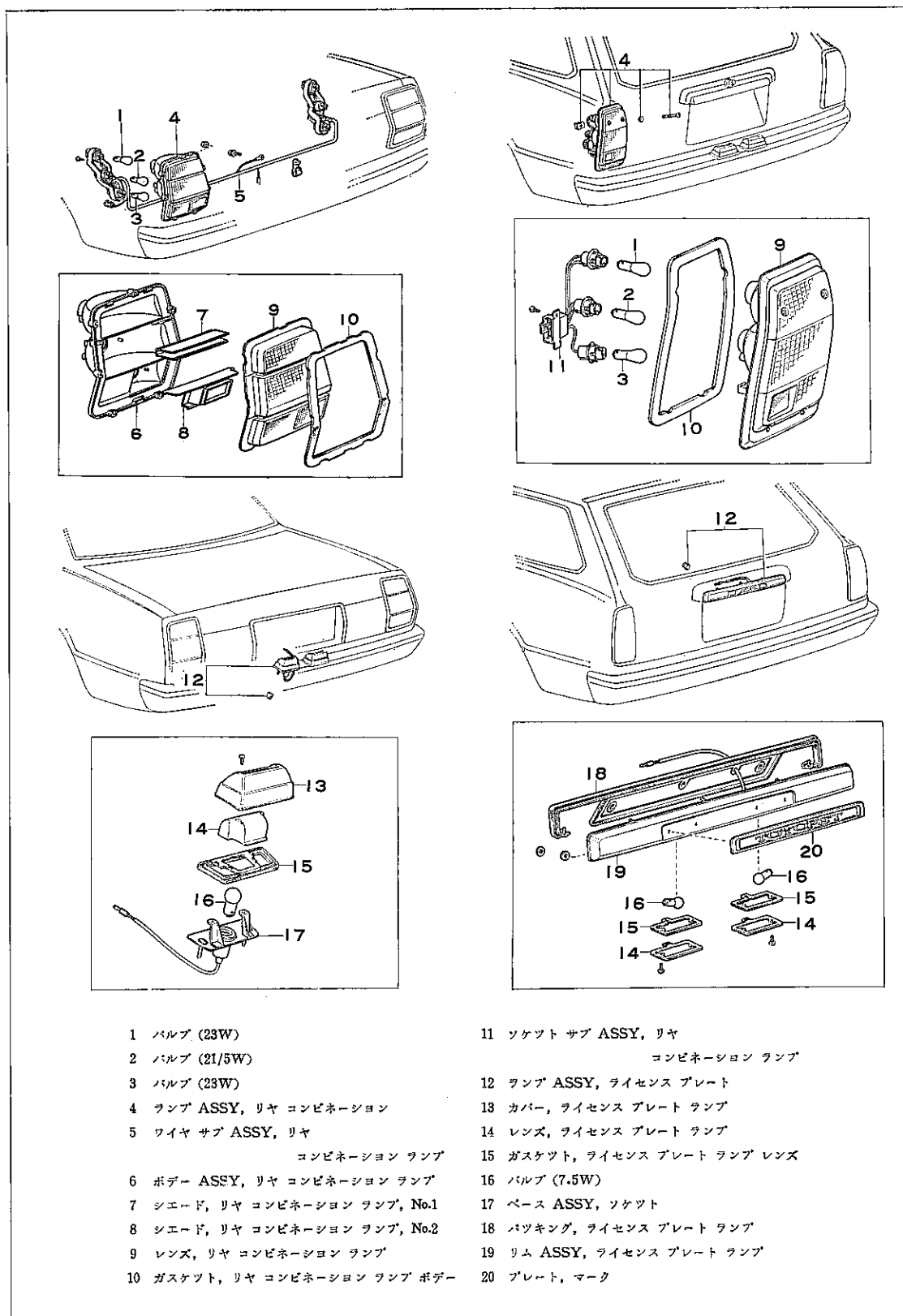


- 1 ブラケット サブ ASSY, ヘッドランプ  
マウンティング インナ
- 2 ナット
- 3 リング, シールド ビーム リレーニング
- 4 シールド ビーム ユニツト (60/50W)
- 5 スクリュ, ヘッドランプ アジヤステイング
- 6 リング, シールド ビーム マウンティング
- 7 スプリング, ヘッドランプ テンション
- 8 レンズ, クリアランス ランプ
- 9 ガasket
- 10 バルブ (5 W)
- 11 ボデー ASSY, クリアランス ランプ
- 12 リム

- 13 ガasket, クリアランス ランプ ボデー
- 14 レンズ, ターン シグナル ランプ
- 15 ガasket, クリアランス ランプ ボデー
- 16 シェード
- 17 バルブ (23W)
- 18 ボデー ASSY
- 19 ガasket
- 20 ボデー ASSY, サイド ターン シグナル
- 21 バルブ (8 W)
- 22 レンズ, サイド ターン シグナル
- 23 リム
- 24 グロメツト

図14-6 ランプ構成部品

M1717~M1720

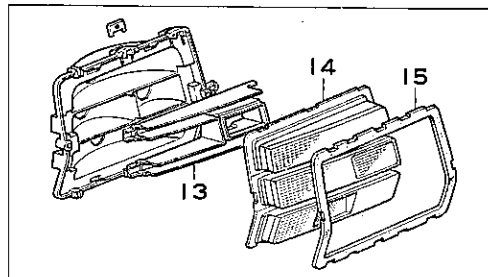
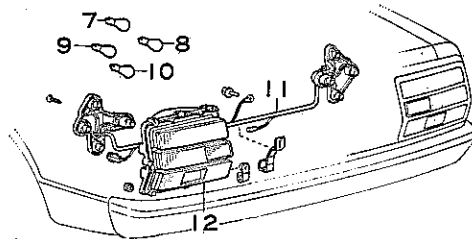
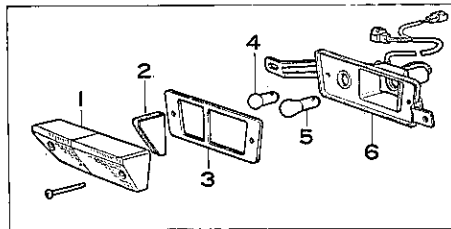
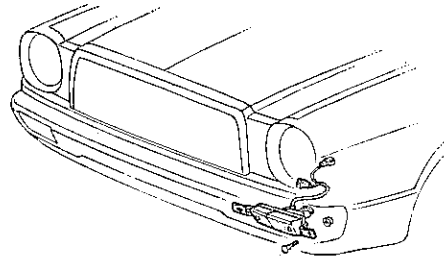


- |   |  |
|---|--|
| <p>1 バルブ (23W)<br/>                 2 バルブ (21/5W)<br/>                 3 バルブ (23W)<br/>                 4 ランプ ASSY, リヤ コンビネーション<br/>                 5 ワイヤ サブ ASSY, リヤ<br/>                     コンビネーション ランプ<br/>                 6 ボデー ASSY, リヤ コンビネーション ランプ<br/>                 7 シールド, リヤ コンビネーション ランプ, No.1<br/>                 8 シールド, リヤ コンビネーション ランプ, No.2<br/>                 9 レンズ, リヤ コンビネーション ランプ<br/>                 10 ガasket, リヤ コンビネーション ランプ ボデー</p> | <p>11 ソケット サブ ASSY, リヤ<br/>                     コンビネーション ランプ<br/>                 12 ランプ ASSY, ライセンス プレート<br/>                 13 カバー, ライセンス プレート ランプ<br/>                 14 レンズ, ライセンス プレート ランプ<br/>                 15 ガasket, ライセンス プレート ランプ レンズ<br/>                 16 バルブ (7.5W)<br/>                 17 ベース ASSY, ソケット<br/>                 18 パツキング, ライセンス プレート ランプ<br/>                 19 リム ASSY, ライセンス プレート ランプ<br/>                 20 プレート, マーク</p> |
|---|--|

図14-7 ランプ構成部品

M1881~M1884

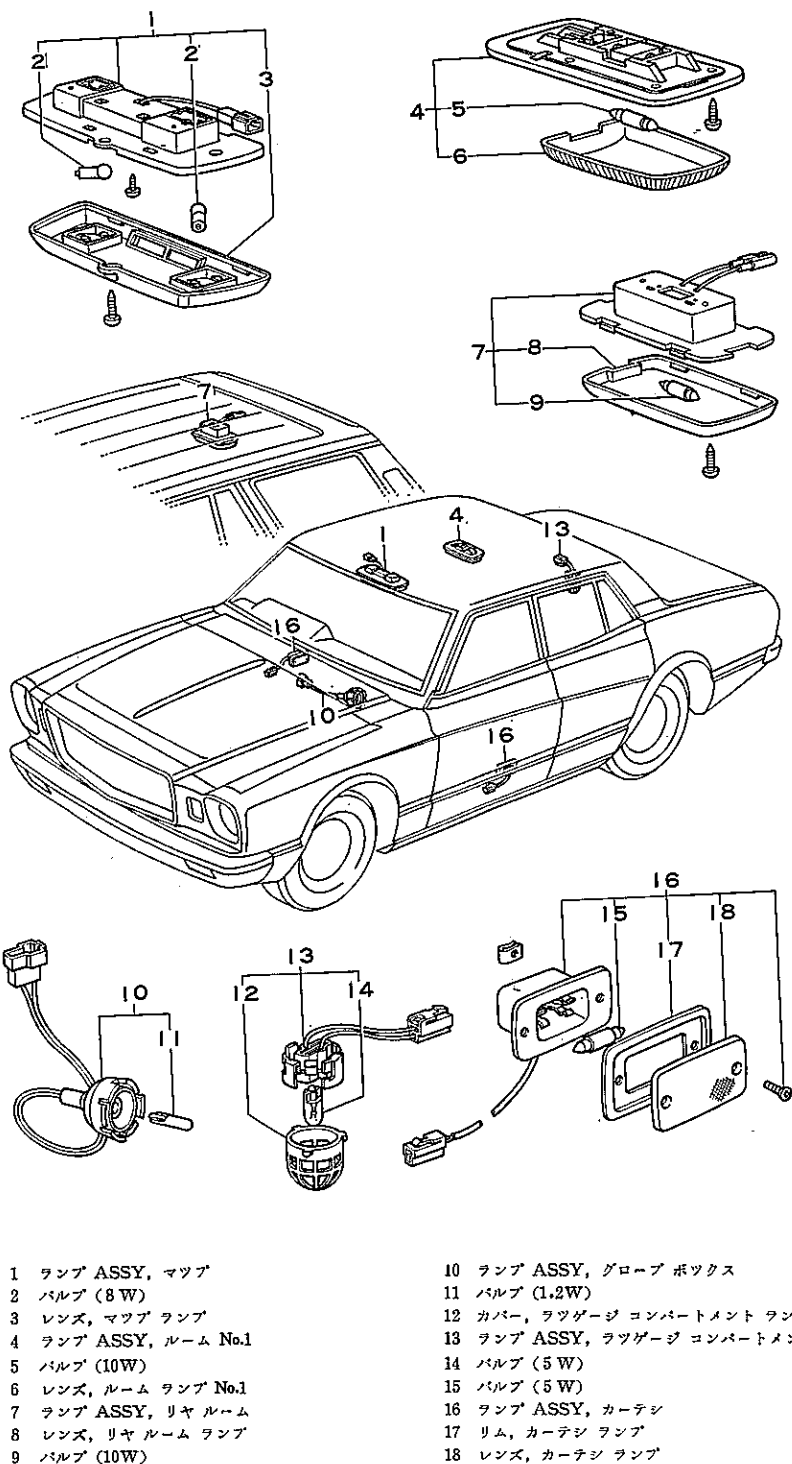
無断複製禁止



- |   |                                  |    |                              |
|---|----------------------------------|----|------------------------------|
| 1 | レンズ, ターン シグナル & クリアランス ランプ       | 9  | バルブ (28W)                    |
| 2 | シールド, ターン シグナル & クリアランス ランプ      | 10 | バルブ (21/5W)                  |
| 3 | ガスケット, ターン シグナル & クリアランス ランプ ボデー | 11 | ワイヤ サブ ASSY, リヤ コンビネーション ランプ |
| 4 | バルブ (5 W)                        | 12 | ランプ ASSY, リヤ コンビネーション        |
| 5 | バルブ (23W)                        | 13 | シールド, リヤ コンビネーション ランプ        |
| 6 | ボデー ASSY                         | 14 | レンズ, リヤ コンビネーション ランプ         |
| 7 | バルブ (21/5W)                      | 15 | ガスケット, リヤ コンビネーション ランプ ボデー   |
| 8 | バルブ (23W)                        |    |                              |

図14-8 ランプ構成部品

M3693 M3694



- |   |                    |    |                          |
|---|--------------------|----|--------------------------|
| 1 | ランプ ASSY, マップ      | 10 | ランプ ASSY, グローブ ボックス      |
| 2 | バルブ (8 W)          | 11 | バルブ (1.2W)               |
| 3 | レンズ, マップ ランプ       | 12 | カバー, ラツゲージ コンパートメント ランプ  |
| 4 | ランプ ASSY, ルーム No.1 | 13 | ランプ ASSY, ラツゲージ コンパートメント |
| 5 | バルブ (10W)          | 14 | バルブ (5 W)                |
| 6 | レンズ, ルーム ランプ No.1  | 15 | バルブ (5 W)                |
| 7 | ランプ ASSY, リヤ ルーム   | 16 | ランプ ASSY, カーテシ           |
| 8 | レンズ, リヤ ルーム ランプ    | 17 | リム, カーテシ ランプ             |
| 9 | バルブ (10W)          | 18 | レンズ, カーテシ ランプ            |

図14-9 ランプ構成部品 (ルーム ランプ)

M1738

無断複製禁止

## ヒューズ ブロック

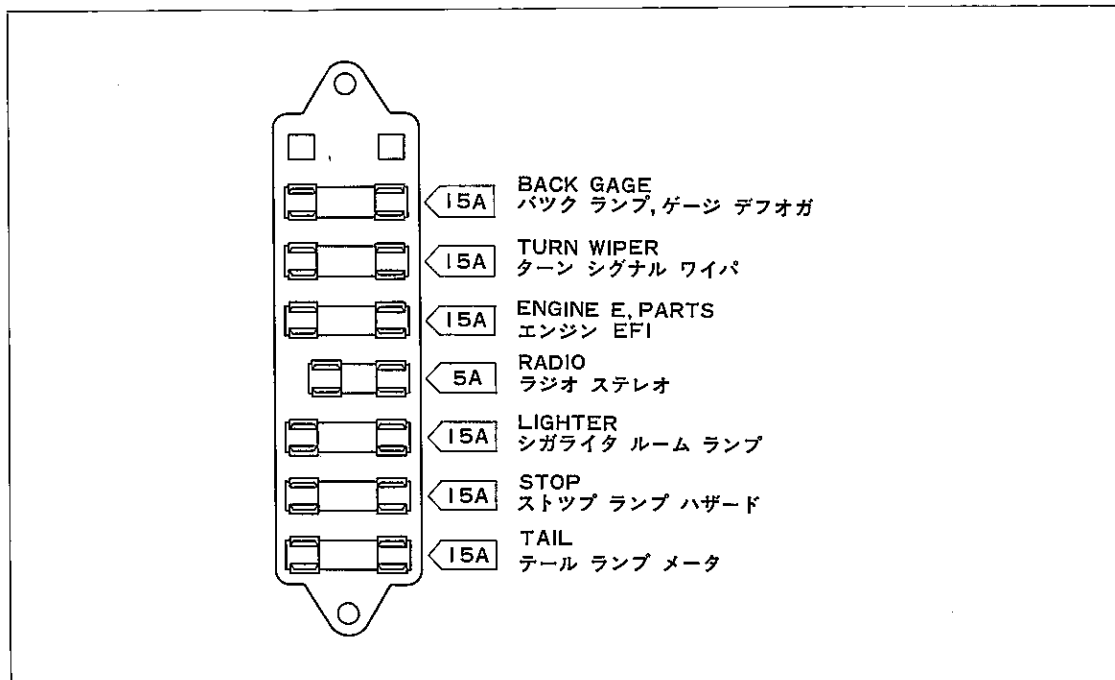


図14-10 ヒューズ ブロック

M1658

表14-1 ヒューズとその作用部位

TAIL テール ランプ・メータ	15A	クリアランス ランプ, テール&パーキング ランプ, ライセンスプレート ランプ, メータ照明, グローブ ボックス照明, シガレット ライタ照明, 時計照明
STOP ストップ ランプ ハザード	15A	ストップ ランプ, パーキング ランプ, ハザード ウォーニング ランプ
LIGHTER シガライタ ルーム ランプ	15A	シガレット ライタ, 時計, ドーム ランプ, マップ ランプ, デッキ ランプ, リモート コントロール ミラー, ドア カーテシ ランプ, トランク ルーム ランプ
RADIO ラジオ・ステレオ	5A	ラジオ, ステレオ
ENGINE E. PARTS エンジン・EFI	15A	排気温ウォーニング コンピュータ, 電熱チヨーク, OK モニタ オートドライブ, ESC, EFI (ESCはマークⅡのみ)
TURN WIPER ターン シグナル・ワイパ	15A	ワイパ, ウォツシヤ, リヤ ワイパ, ターン シグナル ランプ (リヤ ワイパはマークⅡのみ)
BACK GAGE バック ランプ・ゲージ デフォツガ	15A	バック アツプ ランプ, コンビネーション メータ内ゲージ & ウォーニング ランプ, リヤ ウィンド デフォガ, ヒータ, エア コンデイション

ライティング関係

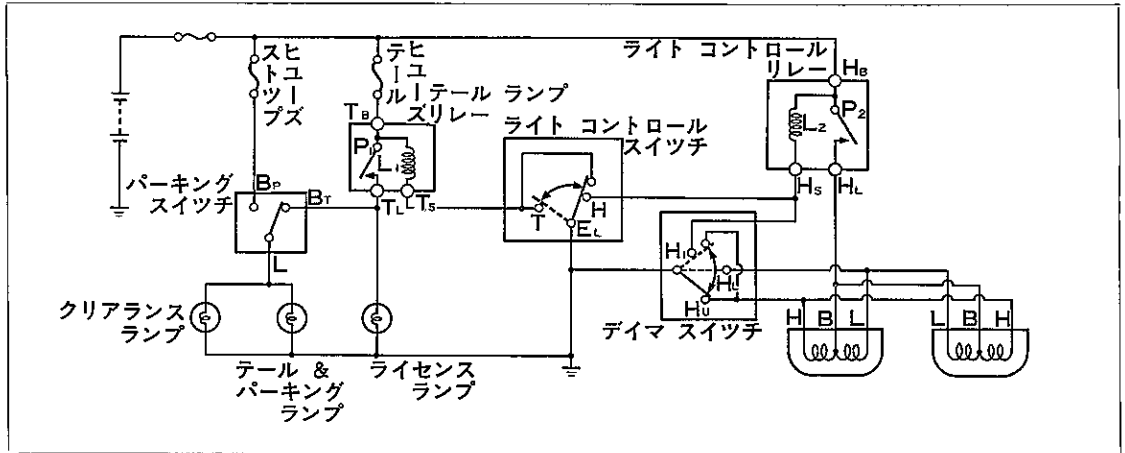


図14-11 ライティング回路

M1659

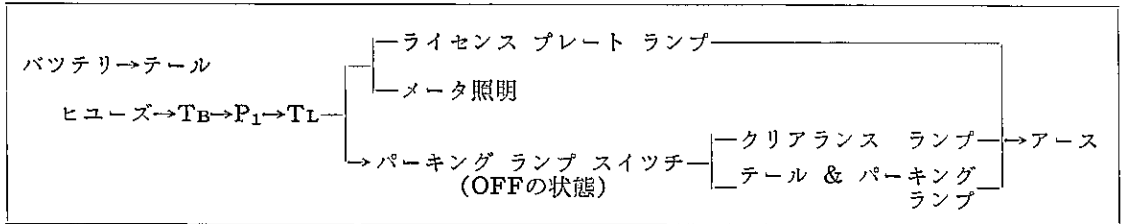
作 動

ライト コントロール スイッチを1段回すと

バッテリー→テール ヒューズ→ $T_B$ → $L_1$ → $T_S$ → $T$ →アース

と電流が流れコイル  $L_1$ の磁力によりポイント  $P_1$ が閉じます。

ポイント  $P_1$ が閉じるとバッテリーからの大電流は



と流れランプが点灯します。

同様にライト コントロール スイッチを2段まわすと

バッテリー→ $H_B$ → $L_2$ → $H_S$ → $H$ →アース

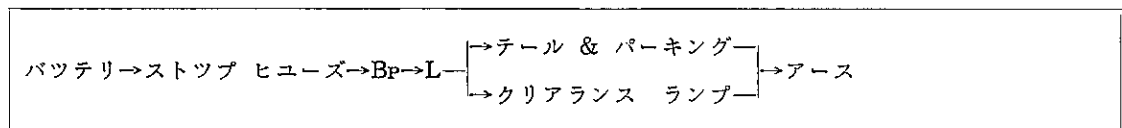
と電流が流れコイル  $L_2$ の確力によりポイント  $P_2$ が閉じます。

ポイント  $P_2$ が閉じるとバッテリーからの大電流は

バッテリー→ $H_B$ → $P_2$ → $H_L$ →ヘッド ランプ→デイマ スイッチ→アース

と流れヘッド ランプを点灯させます。またライト コントロール スイッチを2段回したときは1段回したときと同様にコイル  $L_1$ のアース回路ができていたためテール ランプ、クリアランス ランプなども同様に点灯します。

パーキング スイッチをONにすると電流は



と流れランプが点灯します。

ライト コントロール スイッチ

SST, 工具, 計器

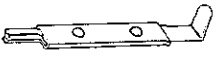
工 具		AMP 品番720791-1	日本AMP 営業所, 代理店扱い バルクヘッド コネクタ専用引き抜き工具
--------	---	----------------	---

図14-12

点 検

(1) ロワー ガーニツシユ, ステアリング コラム ロワー カバーをはずし, コネクタを抜き出し端子間の導通を点検する。

T⇔テール ランプ リレー (Ts)

H⇔ライト コントロール リレー (Hs)

EL⇔アース

HL⇔ヘッド ランプ (L)

Hu⇔ヘッド ランプ (H)

Hf⇔ライト コントロール リレー (Hs)

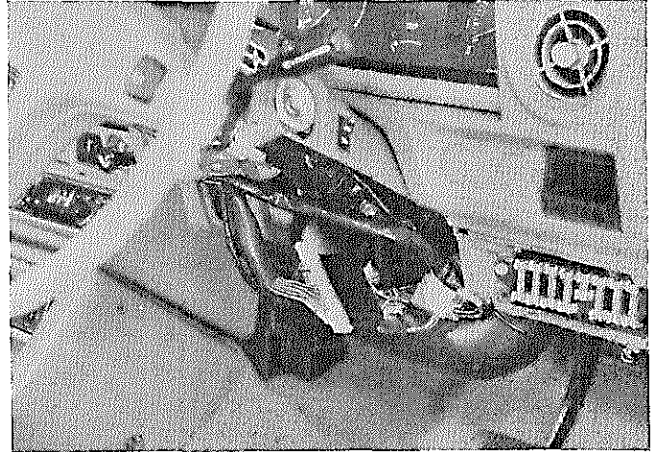


図14-13 コネクタ取り付け位置

H0336

	T	H	EL	HL	Hu	Hf
OFF						
1 段目	○	○				
2 段目	○	○	○			
H ホーン			○	○	○	○
H ロワー			○	○		
H アツバ			○	○		

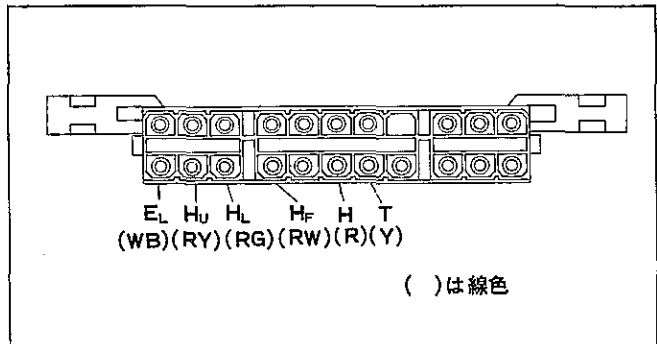
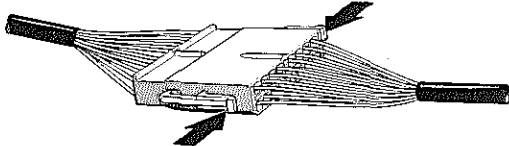


図14-14 接続端子位置

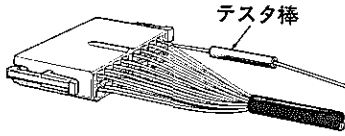
M1660

(2) 点検の結果, 不良の場合はライト コントロール スイッチを交換する。

バルクヘッド タイプ コネクタの取り扱いおよび点検要領



(1) コネクタの取りはずし



テスト棒

(2) そう入方法

- 1 コネクタの取りはずしは(1)のようにロック レバーを押して引き抜く。
- 2 サーキット テスタにて導通または電圧を点検する場合は, テスト ピン棒をリセプタクル接続子にそう入すると, 接続子のかん合部が開いて接触不良の原因となるので, 必ず(2)のようにテスト ピン棒をワイヤ ハーネス側からそう入する。

図14-15 バルクヘッド タイプ コネクタの取り扱いおよび点検要領

S4172 S4173

取りはずし

- (1) ステアリング ホイール, コラム  
カバーを取りターン シグナル ス  
イッチ ASSYを取りはずす。

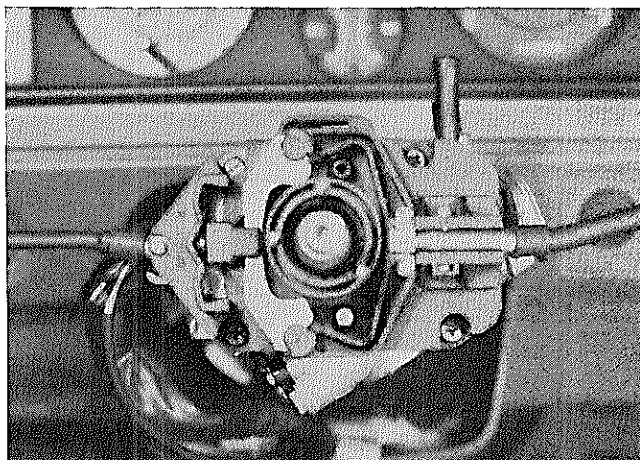


図14-16 ライト コントロール スイッチ取りはずし H0337

- (2) バルクヘッド コネクタ 専用引き  
抜き工具 (AMP 720791-1) を使  
用してコネクタから接続端子を引  
き抜く。

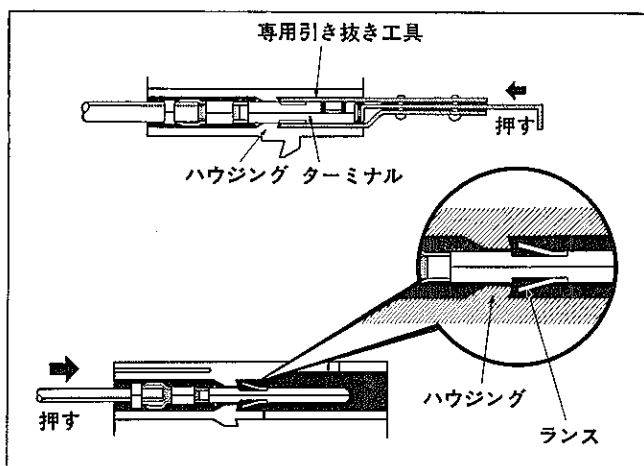


図14-17 コネクタ取りはずし 59379 59382

- (3) ターン シグナル スイッチ  
ASSYから次の部品を取りはず  
す。

- ① プレート
- ② セット スクリュ
- ③ スチール ボール
- ④ スプリング
- ⑤ ライト コントロール スイッチ

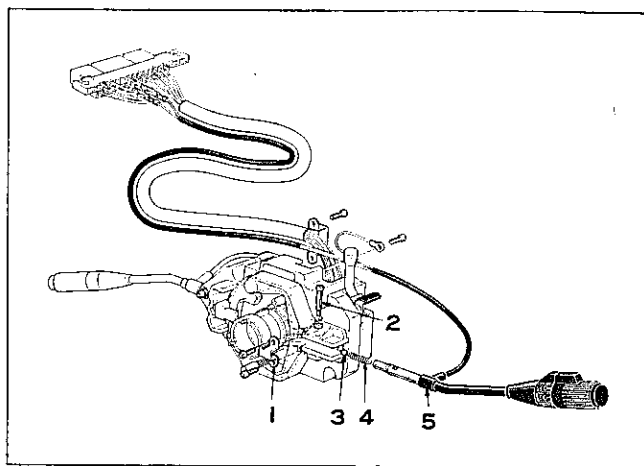


図14-18 ライト コントロール スイッチ取りはずし M1661

テール & ライト コントロール  
リレー

点 検

〈注意〉

リレーは作動中発熱しているから点検時は注意すること。

(1) リレー ブロック

カウル サイド トリム RHをはずして各端子間の導通を点検する。

A<sub>6</sub> ↔ ヘッド ランプ (B)

A<sub>8</sub> ↔ フューズ ブロック リンク

A<sub>10</sub> ↔ ライト コントロール スイッチ (H)

C<sub>2</sub> ↔ ヒューズ ブロック (テール)

C<sub>4</sub> ↔ ライト コントロール スイッチ (T)

C<sub>6</sub> ↔ ランプ

(2) リレー各端子間の導通を点検する。

①—②	48~81Ω
①—③	①—②間バッテリー電圧を加えたとき 0Ω 開放したとき ∞Ω



図14-19 リレー取りはずし

H0368

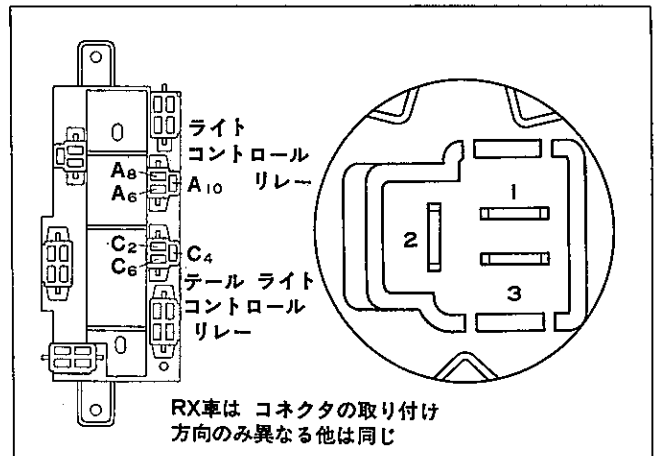


図14-20 リレー点検

M1662 M1663

パーキング ランプ スイッチ

取りはずし

(1) ステアリング コラム カバーを取りはずしスイッチをはずす。

点 検

(1) 各端子間の導通を点検する。

	Bp	L	Bt
スイッチ OFF		○—○	
スイッチ ON	○—○		

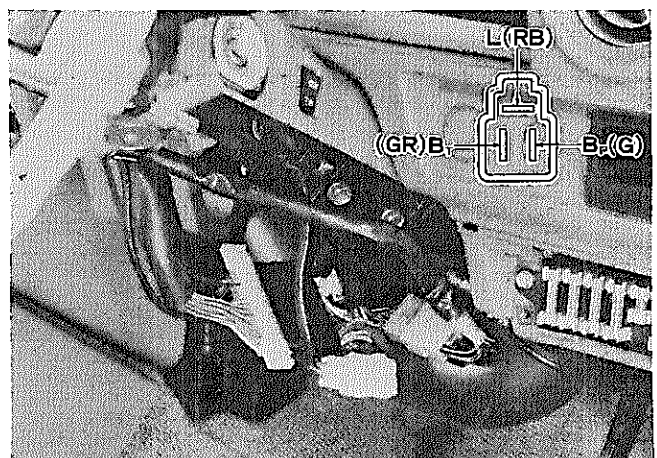
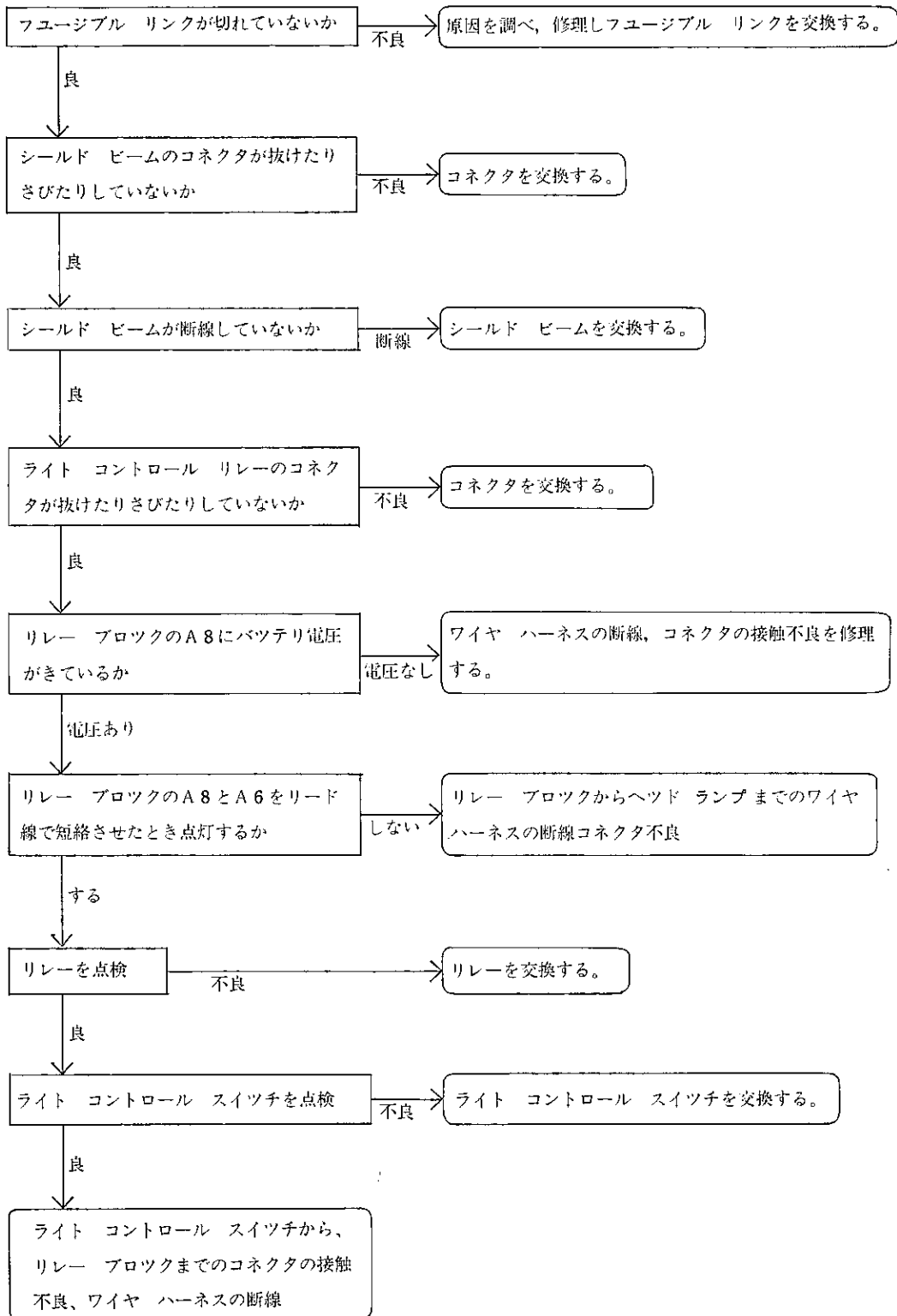


図14-21 パーキング ランプ スイッチ点検

H0369 M1664

トラブル シューテイング

(1) ライト点灯せず (ときどき点灯せずも含む)



ターン シグナル&ハザード関係  
作 動

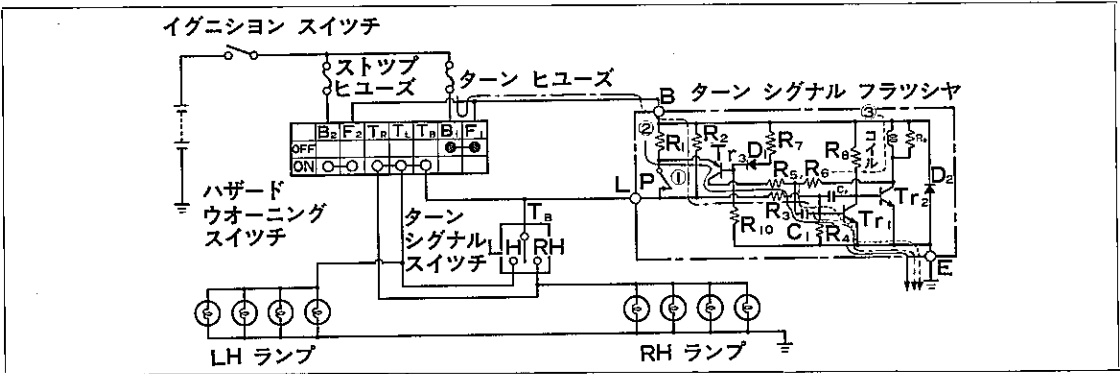


図14-22 イグニッション スイッチ ON時

M1665

イグニッション スイッチをONにする

- ①  $\text{バッテリー} \rightarrow \text{ヒューズ} \text{ ターン} \rightarrow \text{B}_1 \rightarrow \text{F}_1 \rightarrow \text{B} \rightarrow \text{R}_2 \rightarrow \text{R}_3 \rightarrow \text{Tr}_1 \rightarrow \text{E}$

と電流が流れ  $\text{Tr}_1$  がON,  $\text{Tr}_2$  がOFF になります。  
 $\text{Tr}_1$  がONになると

- ②  $\text{B} \rightarrow \text{R}_1 \rightarrow \text{Tr}_3 \rightarrow \text{R}_5 \rightarrow \text{C}_1 \rightarrow \text{Tr}_1 \rightarrow \text{E}$

- ③  $\text{B} \rightarrow \text{コイル} \rightarrow \text{R}_6 \rightarrow \text{C}_1 \rightarrow \text{Tr}_1 \rightarrow \text{E}$

の2つの電流によりコンデンサ  $\text{C}_1$  が満充電されますと②と③の電流は「0」となります。ターンシグナルスイッチを入れるまでこの状態を保持します。

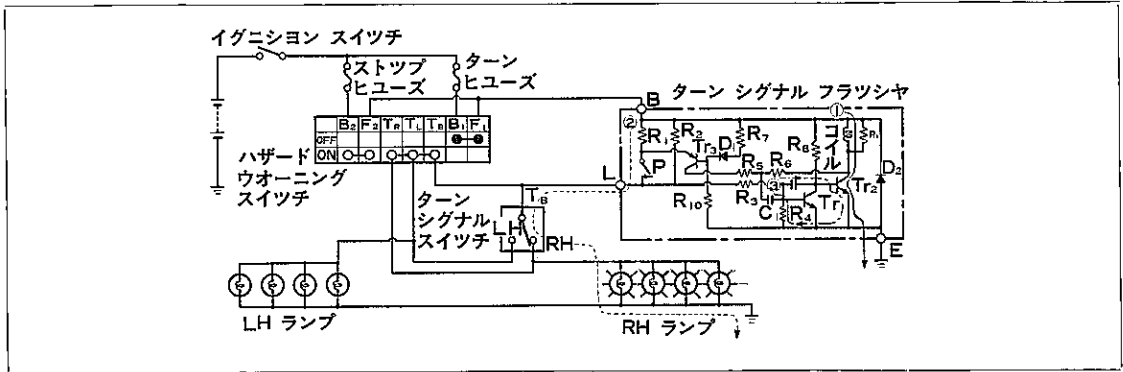


図14-23 ターン シグナル スイッチ ON時

M1666

ターン シグナル スイッチ ON

- (1) 上記の状態でターンシグナルスイッチをONにするとL端子がアースになり  $\text{Tr}_1$  のベース電圧が下がるので  $\text{Tr}_1$  がOFFになると  $\text{Tr}_2$  がONになり

- ①  $\text{B} \rightarrow \text{コイル} \rightarrow \text{Tr}_2 \rightarrow \text{E}$

と電流が流れポイント Pが閉じます。すると大電流が

- ②  $\text{B} \rightarrow \text{R}_1 \rightarrow \text{L} \rightarrow \text{スイッチ} \rightarrow \text{ランプ} \rightarrow \text{アース}$

と流れランプが点灯します。  $\text{Tr}_2$  がONしたことにより、  $\text{C}_1$  に充電されていた電荷が

- ③  $\text{C}_1 \rightarrow \text{R}_6 \rightarrow \text{Tr}_2 \rightarrow \text{R}_4 \rightarrow \text{C}_1$

と放電します。この放電電流によつて  $\text{R}_4$  が電圧降下を生じ、  $\text{Tr}_1$  のベース電圧がマイナスになるため  $\text{Tr}_1$  がOFF,  $\text{Tr}_2$  がONに保持されます。  $\text{Tr}_2$  がONの間はランプが点灯し続けます。

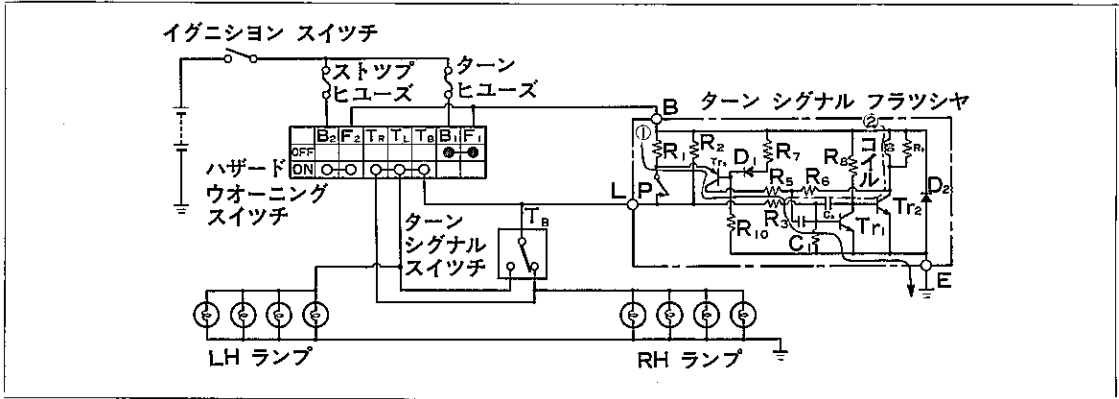


図14-24 ランプ消灯時

M1667

ランプ消灯

- (1)  $C_1$  が放電を完了すると  $Tr_1$  のベース電圧が高くなり  $Tr_1$  が ON になります。  $Tr_1$  が ON になると  $Tr_2$  が OFF になりリレー コイルの電流が断たれるためポイント P が開きランプは消灯します。  $Tr_1$  が ON になると  $Tr_1$  のベース電流として

①  $(B) \rightarrow R_1 \rightarrow Tr_3 \rightarrow R_5 \rightarrow C_1 \rightarrow Tr_1 \rightarrow (E)$

②  $(B) \rightarrow \text{コイル} \rightarrow R_6 \rightarrow C_1 \rightarrow Tr_1 \rightarrow (E)$

の2つの電流が流れ  $C_1$  を充電します。

$C_1$  が満充電されるまでランプは消灯し続けます。  $C_1$  が満充電されると  $Tr_1$  が OFF,  $Tr_2$  が ON になるのでランプが点灯します。以後これを繰り返します。

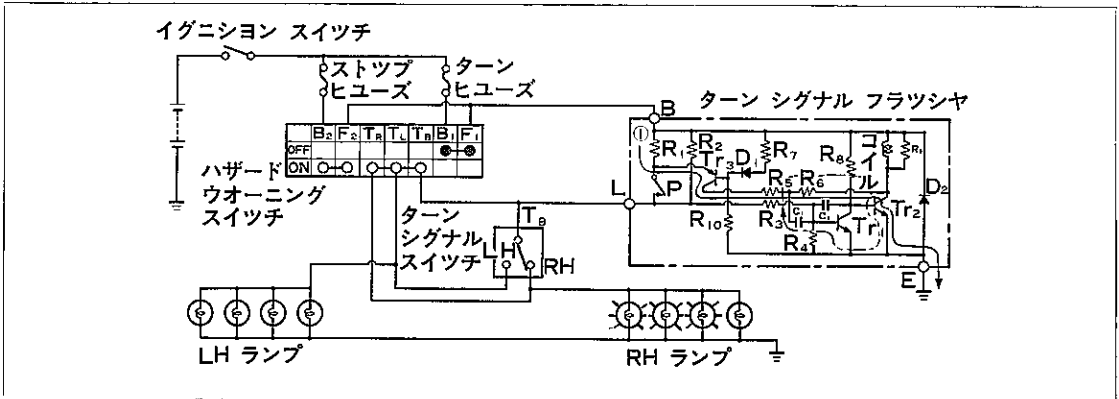


図14-25 1灯断線時

M1668

1灯断線

- (1) 1灯断線したことにより点灯時に  $R_1$  に流れる電流が半減し、  $R_1$  による電圧降下が小さくなり  $Tr_3$  のエミッタ電圧が上昇するので  $Tr_3$  が ON します。  $Tr_3$  が ON すると (このとき  $Tr_2$  は ON)

①  $(E) \rightarrow R_1 \rightarrow Tr_3 \rightarrow R_5 \rightarrow R_6 \rightarrow Tr_2 \rightarrow (E)$

電流が流れ、この電流によつて  $R_5$  と  $R_6$  の分圧による電圧が  $C_1$  の片方の電極に発生します。

すると  $C_1$  は放電時にアースに向かって放電することになり、完全に放電しないうちに  $Tr_1$  が ON になります。また充電時も完全に放電しないうちに充電するので短時間に満充電します。よつて点滅回数が多くなります。

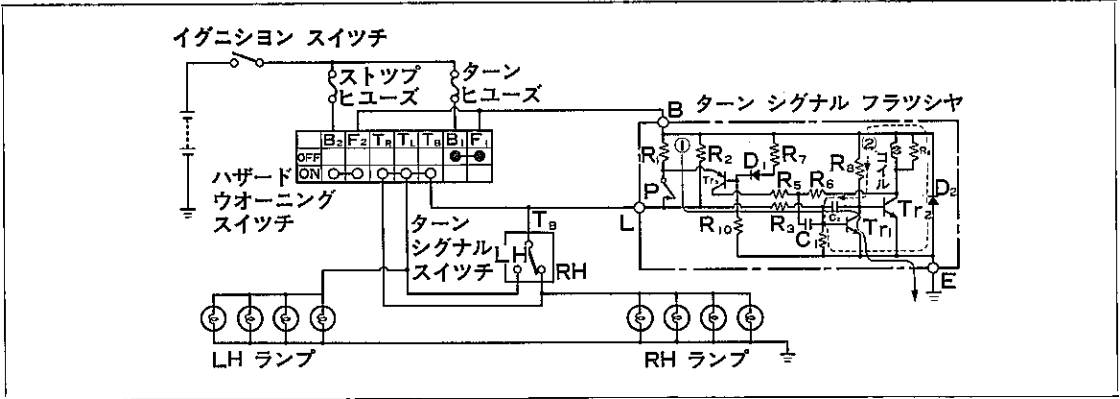


図14-26 電源電圧の変動時

M1669

電源電圧の変動に対する補償

(1)  $C_1$  が充電されているとき電源電圧が下がると  $C_1$  への充電が中止され  $Tr_1$  がOFF,  $Tr_2$  がON となります。 $C_1$  は満充電されないうちに放電を始めるので短時間に放電し、ランプの点滅回数が多くなります。これを防ぐために  $C_2$  が作動します。 $C_2$  は  $C_1$  が充電しているとき同時に

①  $\textcircled{B} \rightarrow R_2 \rightarrow R_3 \rightarrow C_2 \rightarrow Tr_1 \rightarrow \textcircled{E}$

の電流により充電されています。電源電圧が下がった瞬間  $C_2$  は

②  $C_2 \rightarrow Tr_1 \rightarrow D_2 \rightarrow R_8 \rightarrow C_2$

の回路で放電し  $Tr_1$  がOFF するのを防ぎます。

これにより微少な電源電圧の変動によるランプの点滅時間の変動を防いでいます。

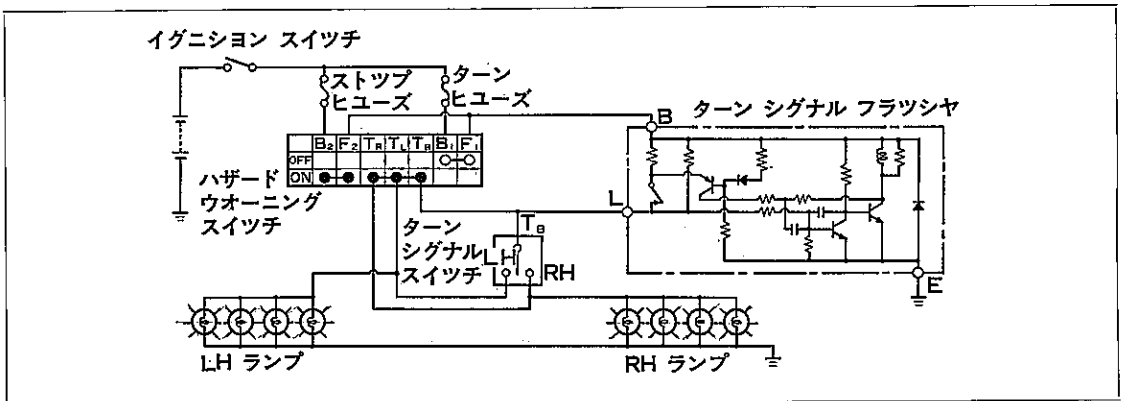


図14-27 ハザード点灯時

M1670

ハザード点灯

(1) 作動はターン シグナルと同じです。

ランプの点灯数が多くランプ電流は増加するので、点滅回数は1分間に約5回少なくなります。

~~~~~  
 <注意>  
 ランプ電流が非常に減少したときは点滅回数が多くなります。  
 ~~~~~

ターン シグナル スイッチ & ハザード ウォーニング スイッチ

点 検

- (1) ローワー ガーニツシユ, ステアリング コラム ローワー カバーを取りはずし, コネクタを引き抜いて端子間の導通を点検する。

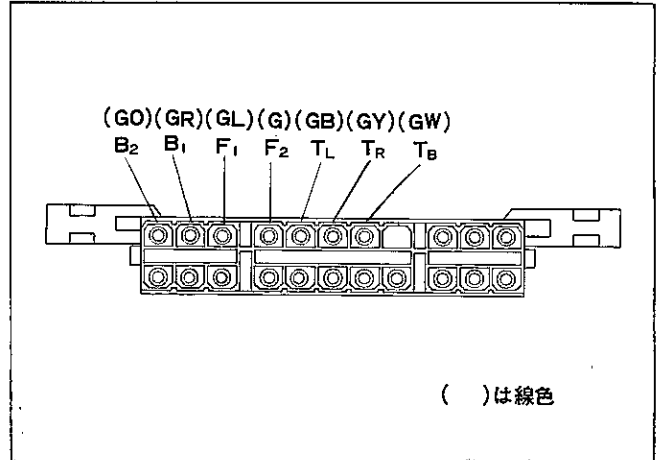


図14-28 コネクタ

S4746

- TL↔ターン シグナル ランプ(L)  
 TB↔ターン シグナル フラツシヤ (L)  
 TR↔ターン シグナル ランプ(R)  
 F1↔ターン シグナル フラツシヤ (B)  
 B1↔ヒューズ ブロック (ターン)  
 F2↔ターン シグナル フラツシヤ (B)  
 B2↔ヒューズ (ストップ)

		TL	TB	TR	F1	B1	F2	B2
ターン (ハザード OFF)	L	○—○			○—○			
	N				○—○			
	R		○—○		○—○			
ハザード ON		○—○—○					○—○	

ターン シグナル フラツシヤ

点 検

- (1) ターン シグナル ランプの点滅回数

基準値 毎分70~100回

〈参考〉

- 1 フロントまたはリヤのターン シグナル ランプ1灯断線にて, 点滅回数が毎分120回以上である。
- 2 サイド ターン シグナル ランプ1灯断線にて点滅回数が毎分約10回多くなる。

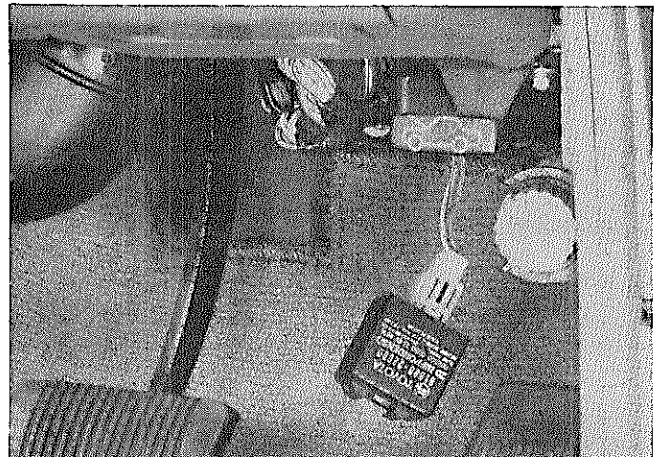
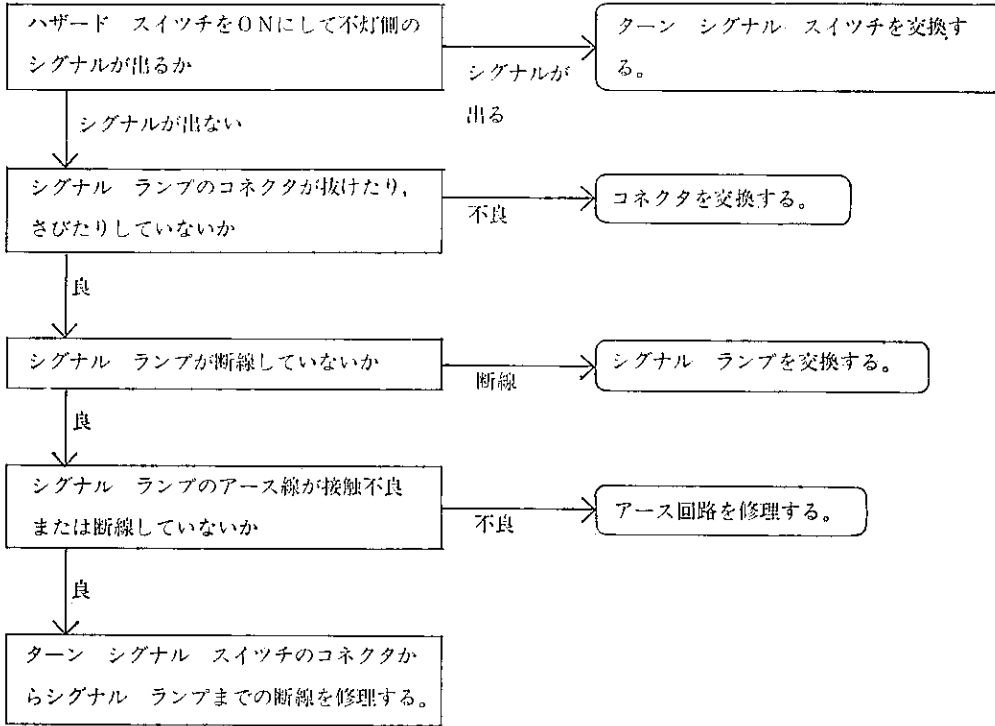


図14-29 ターン シグナル フラツシヤ位置

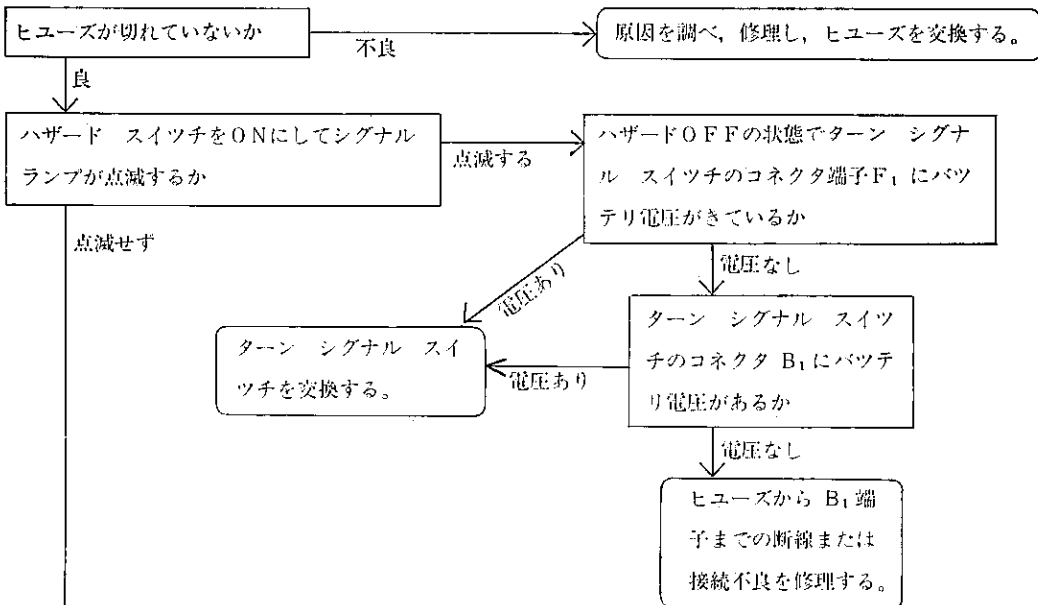
H0370

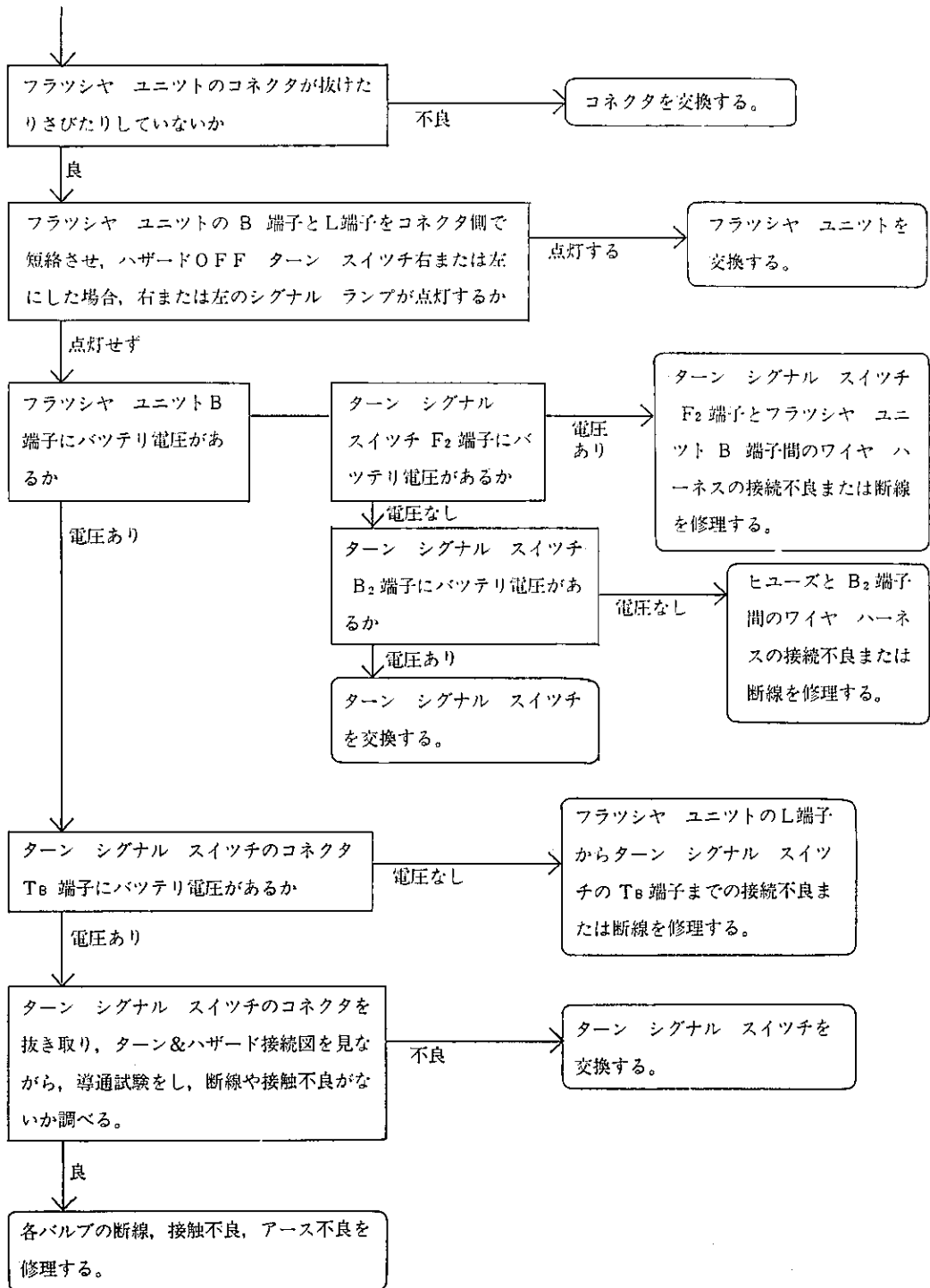
## ターン シグナル トラブル シューテイング

(1) ターン シグナル右または左の一方が不灯の場合



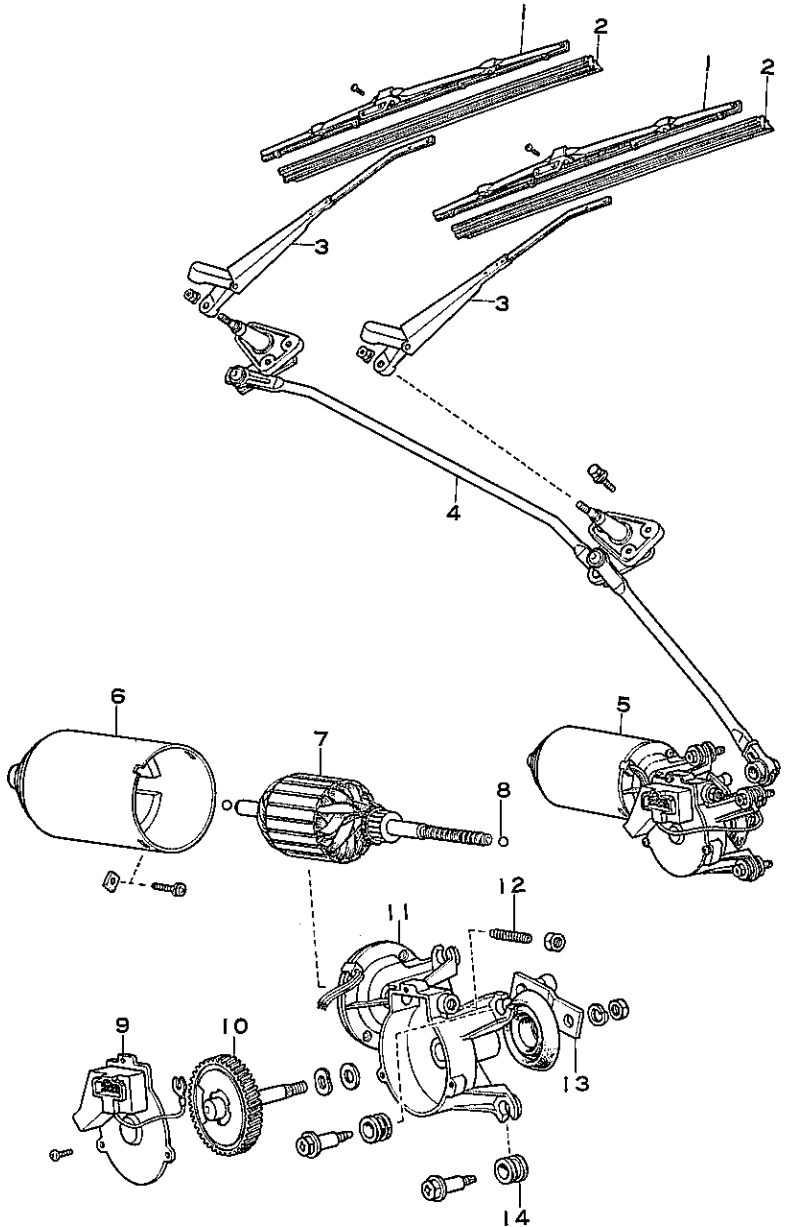
(2) ターン シグナル左右点灯せず





## ワイパ関係

## 構成部品および締め付けトルク



- |   |                        |    |                          |
|---|------------------------|----|--------------------------|
| 1 | ブレード ASSY, ワイパ         | 8  | ボール, スチール                |
| 2 | ラバー, ワイパ ブレード          | 9  | プレート ASSY, カバー           |
| 3 | アーム ASSY, ワイパ          | 10 | ギヤ サブ ASSY, ウォーム         |
| 4 | リンク ASSY, ワイパ          | 11 | ハウジング サブ ASSY, モータ ギヤ    |
| 5 | モータ ASSY, ワイパ          | 12 | スクリュー, ストツブ              |
| 6 | ステータ サブ ASSY, ワイパ モータ  | 13 | アーム サブ ASSY, クランク        |
| 7 | アーマチャ サブ ASSY, ワイパ モータ | 14 | ピン, ワイパ モータ ギヤ ハウジング カバー |

図14-30 ワイパ モータ&amp;リンク構成部品

M1739 M1740

ワイパ & ウオツシヤ スイッチ

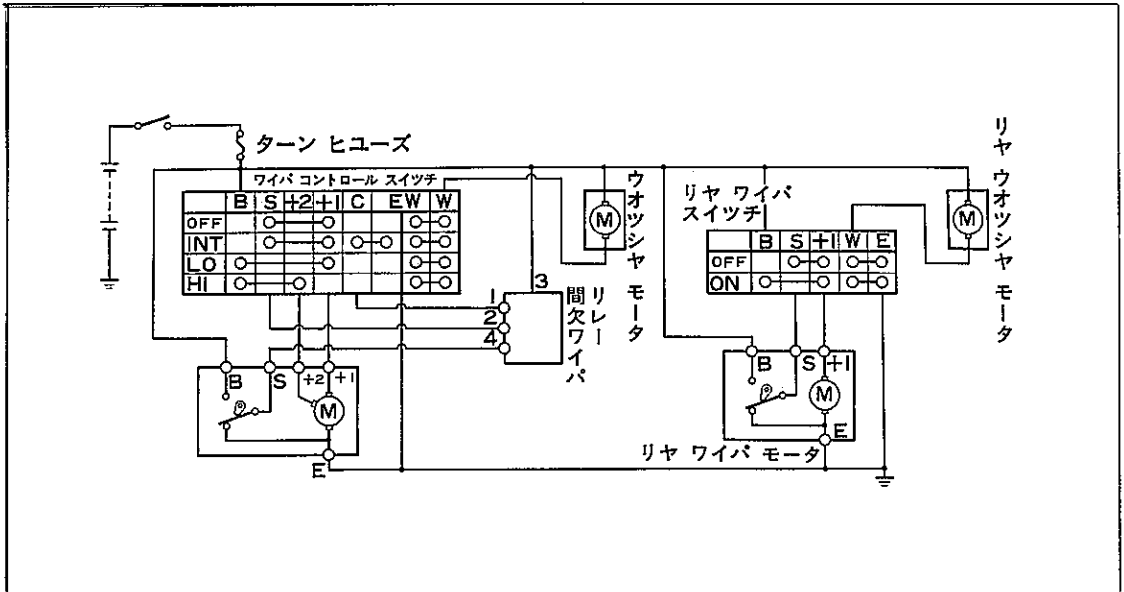


図14-31 ワイパ回路

M1671

点 検

- (1) ステアリング コラム ロワー カバーを取りはずし、各端子間の導通を点検する。

B⇔ヒューズ (ターン)

+1⇔ワイパ モーター (+1)

+2⇔ワイパ モーター (+2)

S⇔ワイパ モーター (S)

EW⇔アース

C⇔間欠ワイパ リレー (-)

W⇔ウインド ウオツシヤ (-)

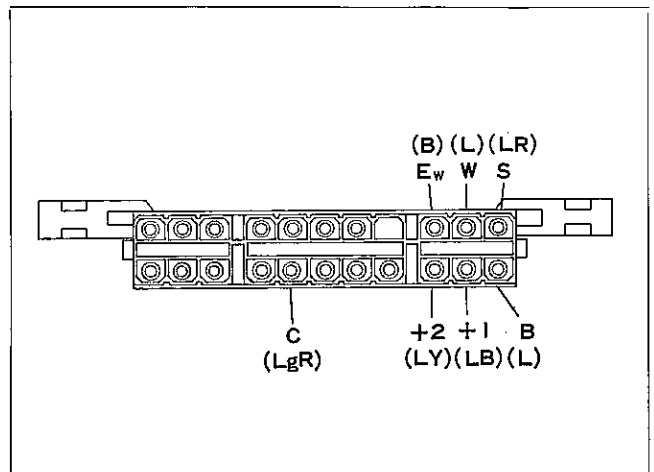


図14-32 コネクタ

S4746

	B	+1	+2	S	Ew	C	Ew	W
OFF		○—○						○—○
INT		○—○			○—○			○—○
Lo	○—○							○—○
Hi	○—○							○—○

取りはずし

- (1) ターン シグナル スイッチ ASSY  
を取りはずす。
- (2) バルクヘッド コネクタ 専用引き  
抜き工具 (AMP 720791-1) を使用  
して、コネクタから接続子を引  
き抜く。
- (3) セット スクリュをはずして、ワ  
イパ スイッチ レバーを取りはず  
す。

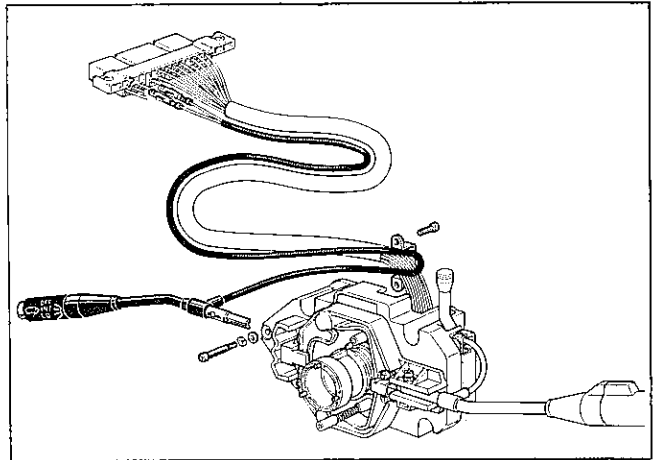


図14-33 ワイパ スイッチ取りはずし

M1672

ワイパ モータ

取りはずし

- (1) 次の部品を取りはずす。
  - ① ワイヤ ハーネス コネクタ
  - ② ワイパ モータ

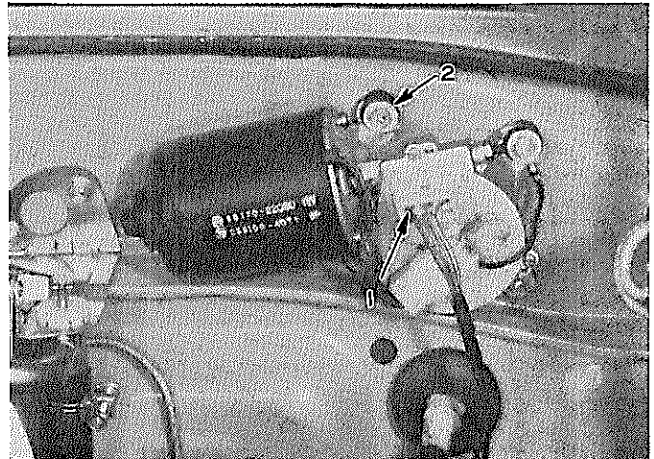


図14-34 ワイパ モータ取りはずし

H0371

- ③ ワイパ ブレード
- ④ カウル トップ ベンチレータ  
ルーバ
- ⑤ サービス ホール カバー
- ⑥ ワイパ リンク ピボット

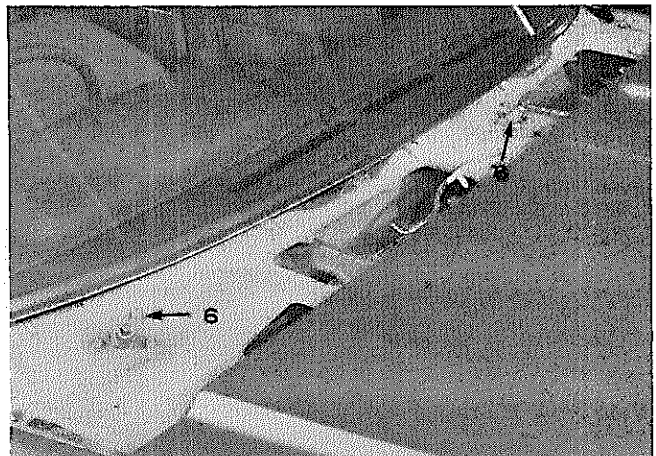


図14-35 ワイパ リンク取りはずし

H0372

分 解

(1) 次の部品を取りはずす。

- ① クランク カバー ハウジング  
プレート
- ② クランク アーム
- ③ ギヤ ハウジング
- ④ アーマチャ

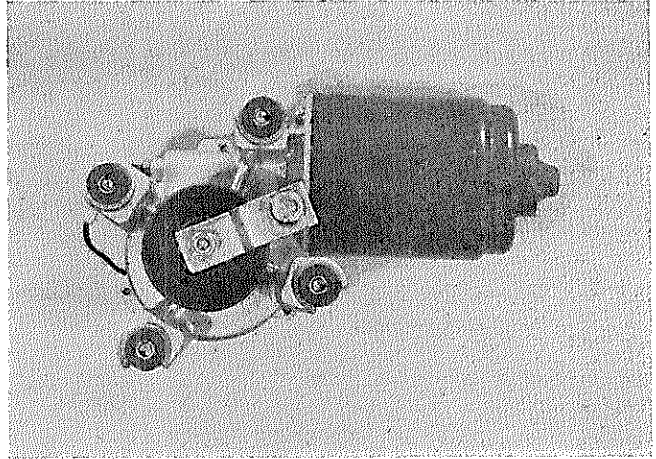


図14-36 ワイパ モータ分解

H0378

点 検

(1) 各部品を点検する。

- ① ブラシ長さ、損傷、摩耗
  - 基準寸法 12.5mm
  - 使用限度 6.0mm
- ② コミュテータ
  - a 荒れ、摩耗、焼損の状態
  - b コミュテータ外径
    - 基準寸法 23.2mm
    - 使用限度 21.8mm
- ③ アーマチャ シャフトとブシユのすき間  
アーマチャを組み込んでギヤの部分でガタを感じなければよい。
- ④ ドライブ シャフト スラスト方向のすき間  
限 度 0.15mm以下  
すき間の大きい場合はワツシヤを交換する。
- ⑤ ギヤの摩耗、損傷
- ⑥ アーマチャの断線、ショート

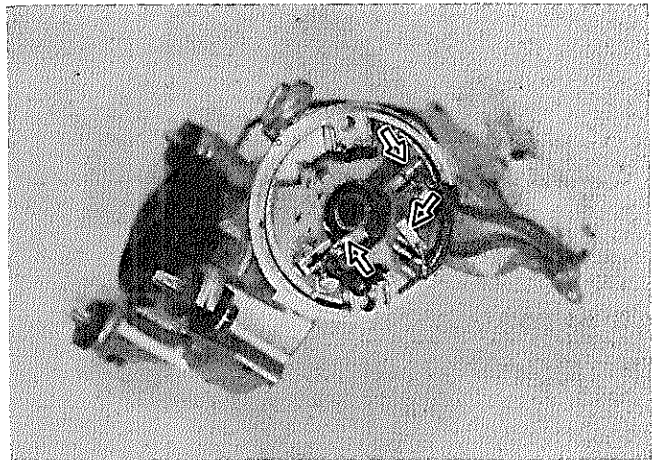


図14-37 ブラシ点検

H0373

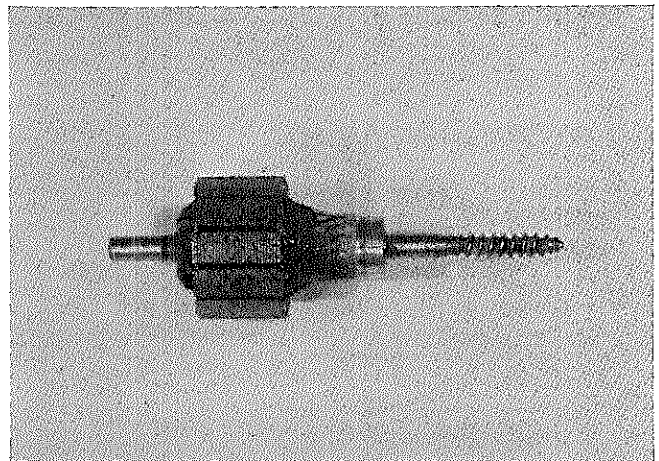


図14-38 アーマチャ点検

H0374

## 組み付け

## 〈注意〉

ギヤかん合部およびポイントしゅう動部、  
スチール ボール部にはデンソーグリー  
ス60号を充てんすること。

- (1) ブラシ ホルダにブラシ スプリン  
グ、 ブラシを組み付ける。
- (2) ギヤ ハウジングにアーマチャを  
組み付ける。
- (3) アーマチャおよび ギヤ ハウジ  
ングをステータ (ステータ取り付け  
ナット2個ははずしておく) に組  
み込む。
- (4) スコッチ テープをはつた ナット  
をステータにそう入し、 ギヤ ハ  
ウジングを組み付ける。

## 〈参考〉

テープをはるのはナットがステータの中  
に吸い込まれるのを防ぐため。

- (5) ワイパ ドライブ シャフトを組み  
付ける。

- (6) アーマチャ シャフトの軸向方ス  
ラストすき間を調整する。  
アジャスト スクリュを徐々に縮  
め込んでゆき、 スチール ボール  
に軽く当たつたところでナットを  
締める。

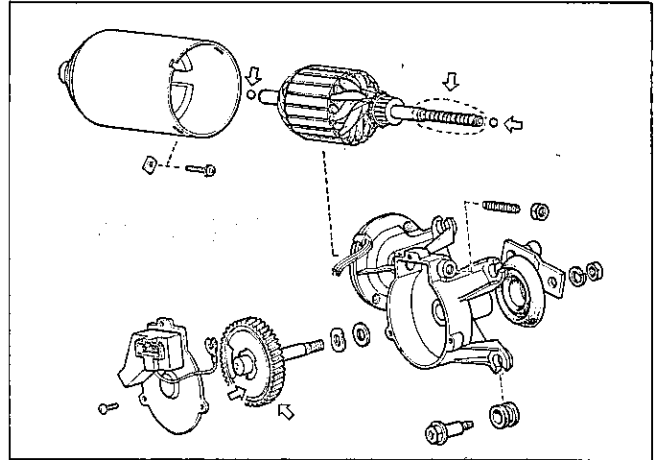


図14-39 グリース塗布箇所

M1673

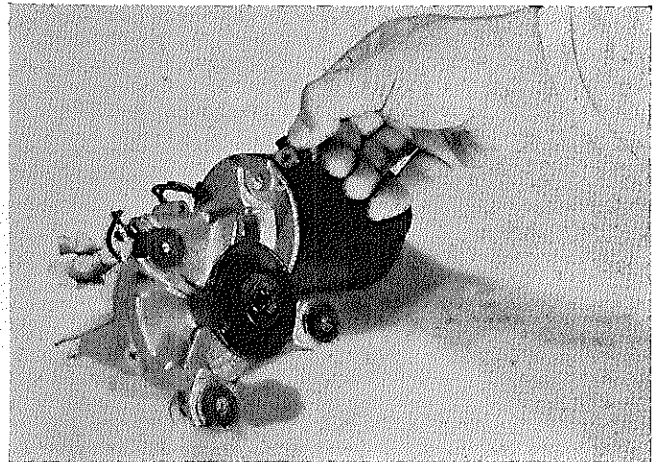


図14-40 ステータ組み付け

H0375

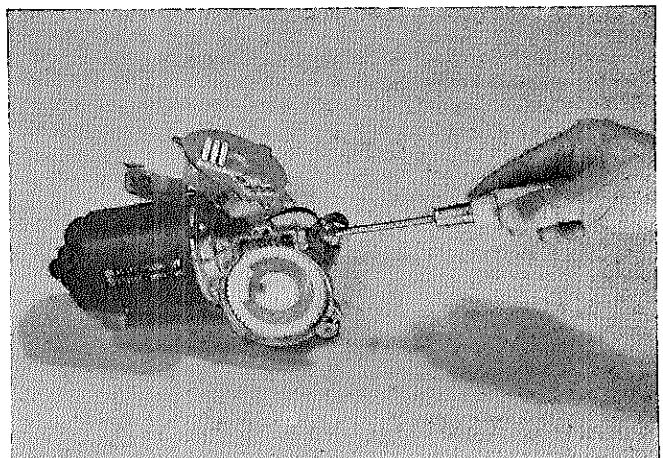


図14-41 アーマチャ スラスト調整

H0376

- (7) カバー プレートのオート ストップ  
パ スイッチのレバー 高さを点検  
しカバー プレートを取り付ける。

スイッチ レバー高さ

11~13mm

- (8) 車両のワイヤ ハーネスと 接続し  
モータの回転テストを行なう。

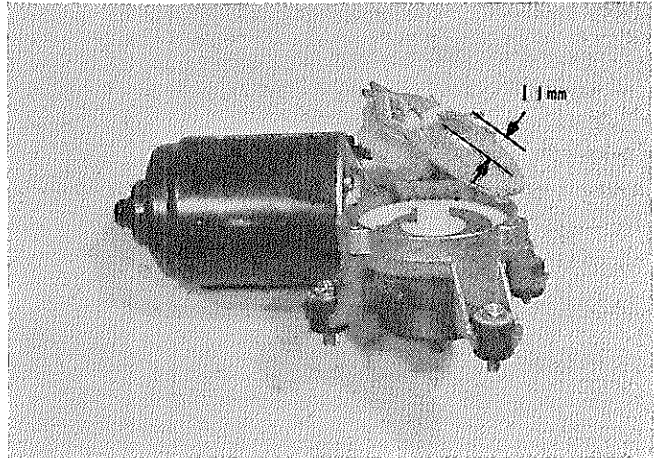


図14-42 オート ストップ スイッチ点検

H0377

- (9) ワイパ コントロール スイッチに  
よりワイパ モータをオート スト  
ップ位置にする。

- (10) ワイパ モータ クランク アーム  
を取り付ける。

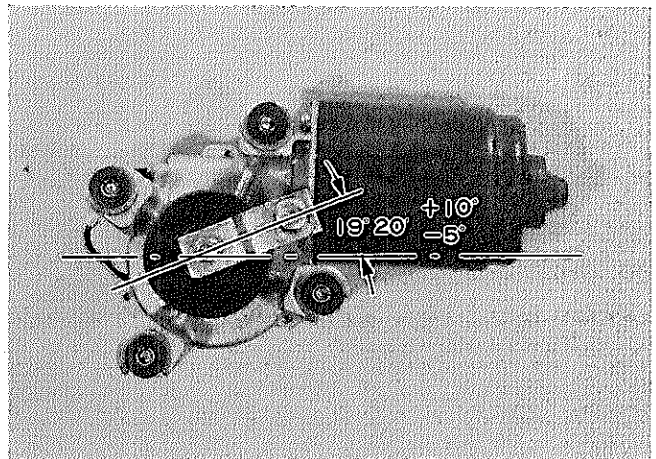
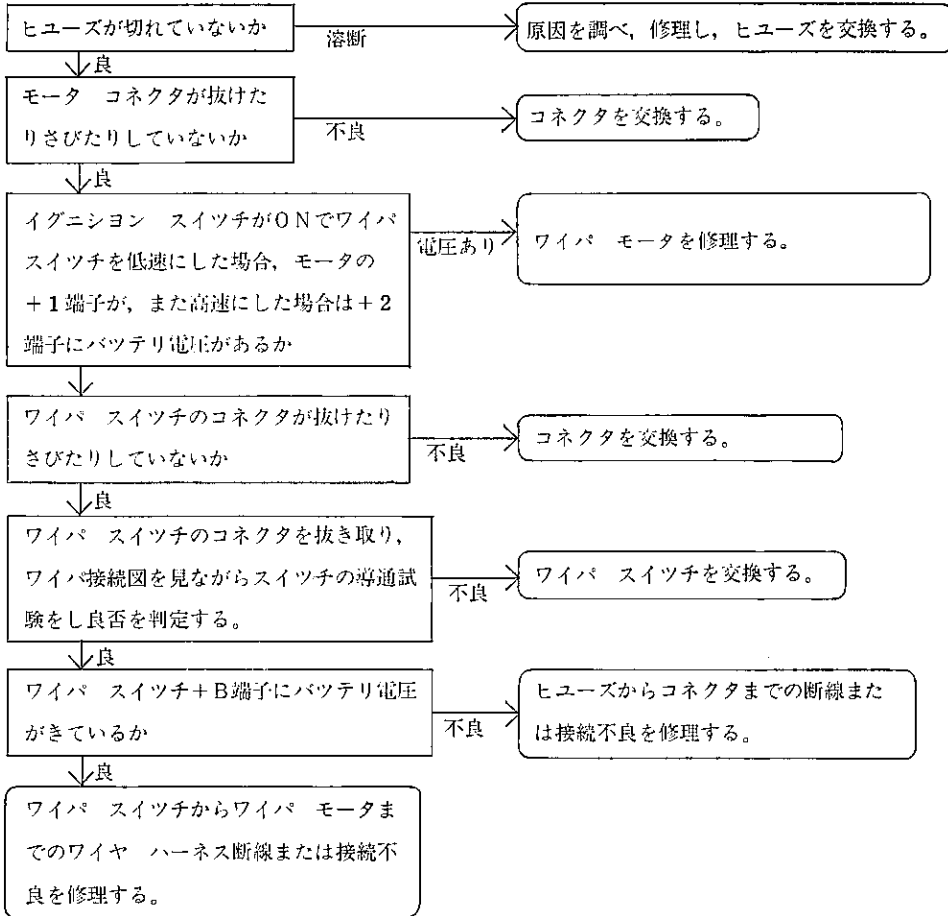


図14-43 クランク アーム取り付け

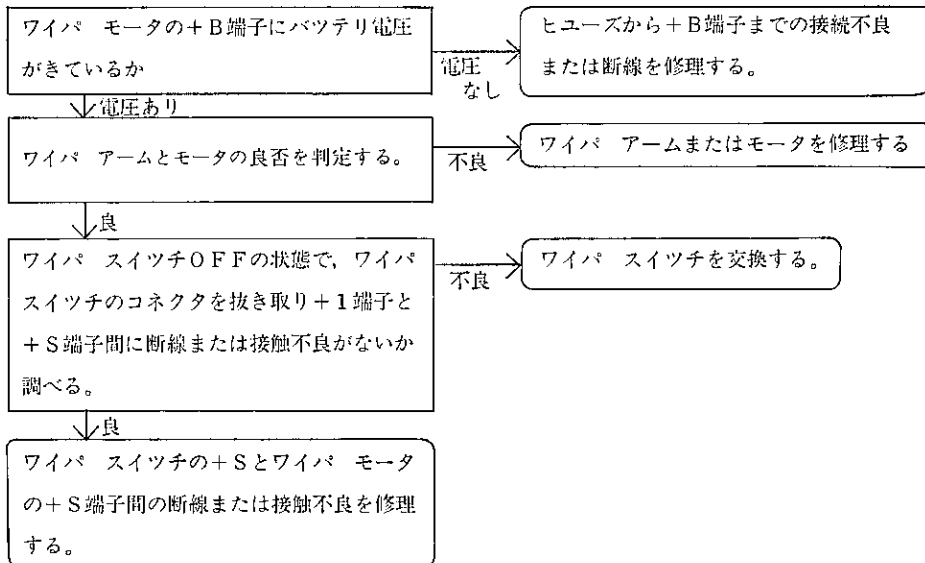
H0378

## ワイパ トラブル シューティング

### (1) ワイパ作動せず



### (2) ワイパ停止位置不良



ウインド シールド ワイパ リレー

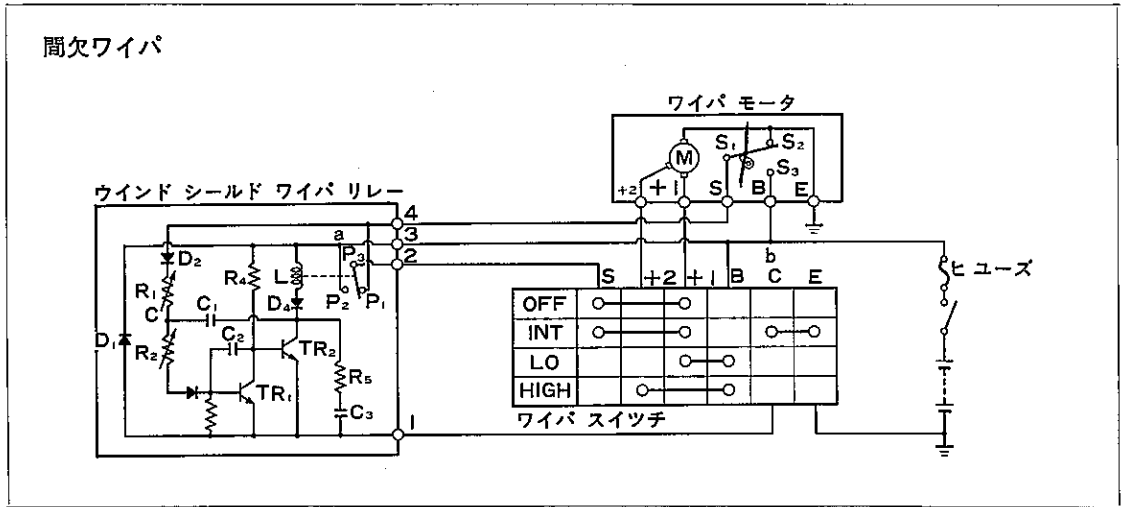


図14-44 間欠ワイパ回路

M1674

作 動

(1) イグニション スイッチ ON, 間欠スイッチを INT にすると電流は

①  $\text{バッテリー} \rightarrow \text{ヒューズ(ターン)} \rightarrow \text{③} \rightarrow R_4 \rightarrow TR_2 \rightarrow \text{①} \rightarrow \text{ワイパ スイッチ} \rightarrow \text{アース}$

と流れ  $TR_2$  が ON になり

②  $\text{③} \rightarrow L \rightarrow D_4 \rightarrow TR_2 \rightarrow \text{①}$

と電流が流れコイル L に磁力が生じポイント  $P_3$  が  $P_2$  に接するため電流は

③  $\text{③} \rightarrow P_2 \rightarrow P_3 \rightarrow \text{②} \rightarrow \text{ワイパ スイッチ} \rightarrow S \rightarrow +1 \rightarrow \text{モータ} \rightarrow E$

と流れモータは低速で回転します。

モータが回りだすと同時にオートストップ カムによつてカム接点は  $S_2$  から  $S_3$  に切り換わりま  
す。このため  $C_1$  は

④  $\text{バッテリー} \rightarrow b \rightarrow \text{⑥} \rightarrow S_3 \rightarrow S_1 \rightarrow \text{⑤} \rightarrow \text{④} \rightarrow D_2 \rightarrow C_1 \rightarrow TR_2 \rightarrow \text{①}$

と流れる電流により充電されます。

$C_1$  が満充電になると C 点の電位が上昇し  $TR_1$  が ON,  $TR_2$  が OFF となり L に電流が流れなくなり  
 $P_3$  は  $P_1$  に接しモータへは

⑤  $\text{バッテリー} \rightarrow b \rightarrow \text{⑥} \rightarrow S_3 \rightarrow S_1 \rightarrow \text{⑤} \rightarrow \text{④} \rightarrow P_1 \rightarrow P_3 \rightarrow \text{②} \rightarrow \text{ワイパ スイッチ} \rightarrow S \rightarrow \text{⑩} \rightarrow \text{⑧}$

の回路で電流が流れオートストップ カムが1回転しカム接点が  $S_3$  から  $S_2$  に切り換わるとモータ  
は自動停止位置で止まります。カム接点が  $S_3$  から  $S_2$  に切り換わると④からの  $TR_1$  のベース電流が  
切れるが  $C_1$  が放電している間  $TR_1$  は ON,  $TR_2$  は OFF となりワイパ モータは止まったままになり  
ます。 $C_1$  が放電すると再び  $TR_1$  が OFF,  $TR_2$  が ON となりワイパ モータは回り出します。

取りはずし

- (1) カウル サイド トリム ボード R  
Hを取りリレーを取り出す。

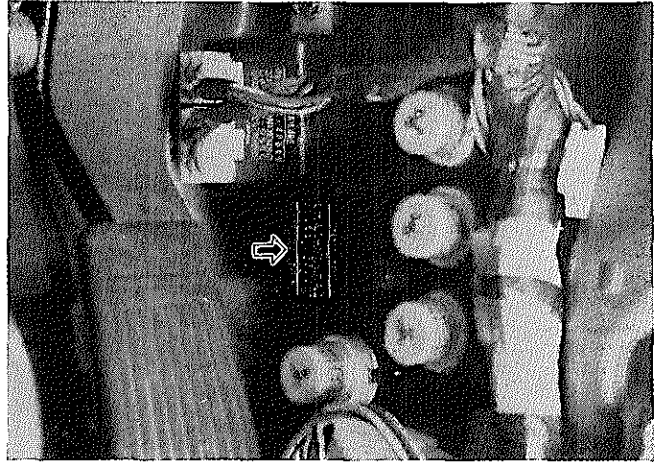


図14-45 ウインド シールド ワイパ リレー取りはずし H0379

点 検

- (1) リレーの各端子間の導通を点検する。

I<sub>13</sub>↔ワイパ スイッチ (S)

I<sub>14</sub>↔ワイパ モータ (S)

I<sub>12</sub>↔ヒューズ ブロック (ターン)

I<sub>15</sub>↔ワイパ スイッチ (C)

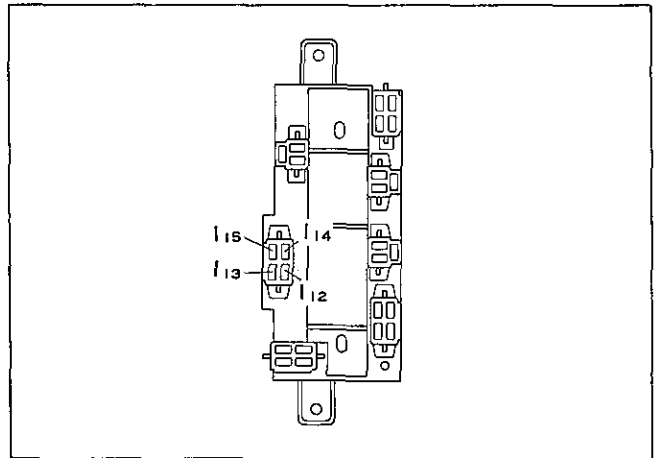
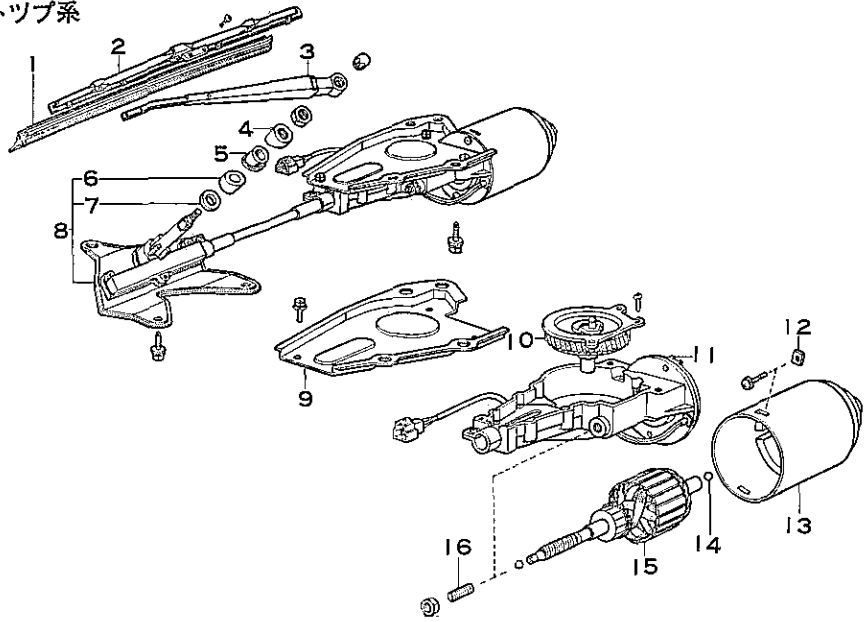


図14-46 リレー ブロック点検

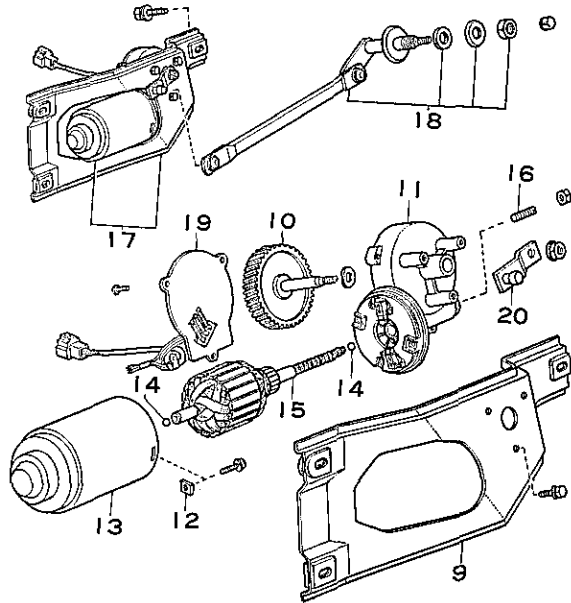
M1662

リヤ ワイパ (マークII)

セダン, ハードトップ系



バン, ワゴン系



- |    |                    |    |                         |
|----|--------------------|----|-------------------------|
| 1  | ラバー, ワイパブレード       | 11 | ハウジング サブ ASSY           |
| 2  | ブレード ASSY, ワイパ     | 12 | ナット                     |
| 3  | アーム ASSY, ワイパ      | 13 | ステータ サブ ASSY, ワイパ モータ   |
| 4  | ワッシヤ, ワイパ リンク      | 14 | ボール, ステール               |
| 5  | パツキン, ワイパ リンク No.1 | 15 | アーマチャ, ワイパ モータ          |
| 6  | パツキン, ワイパ リンク No.2 | 16 | スクリユ, ストップ              |
| 7  | ワッシヤ, ワイパ リンク      | 17 | モータ & ブラケット ASSY, ワイパ   |
| 8  | ワイパ モータ & リンク ASSY | 18 | リンク ASSY, ウインド シールド ワイパ |
| 9  | ブラケット ASSY, ワイパ    | 19 | プレート サブ ASSY, カバー       |
| 10 | ギヤ サブ ASSY, ウォーム   | 20 | アーム サブ ASSY, クランク       |

図14-47 構成部品および締め付けトルク

M1740 M1741

無断複製禁止

リヤ ワイパ回路

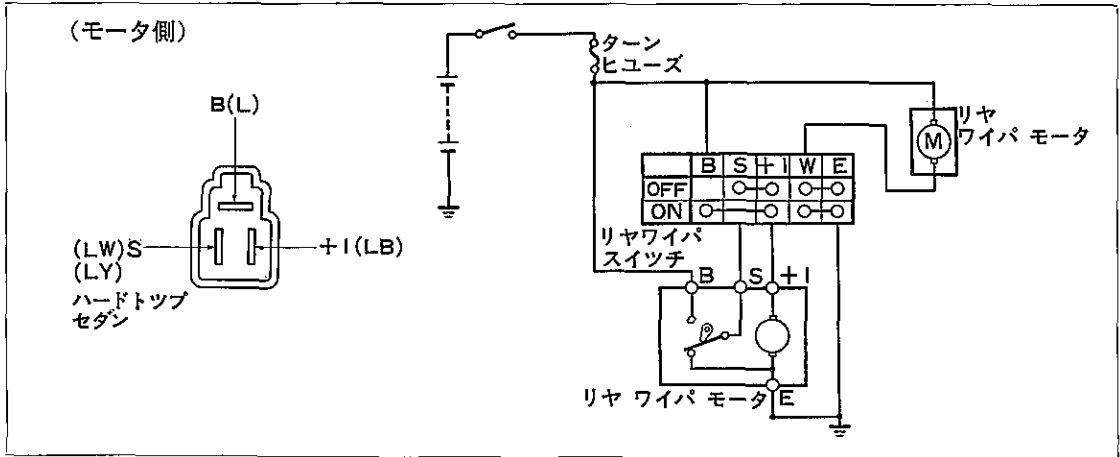


図14-48 リヤ ワイパ回路, コネクタ

M1664 M1675

〔バン, ワゴン系〕

取りはずし

(1) 次の部品を取りはずす。

- ① バック ドア トリム ポート
- ② ワイパ アーム
- ③ ピボット
- ④ モータ & リンク ASSY

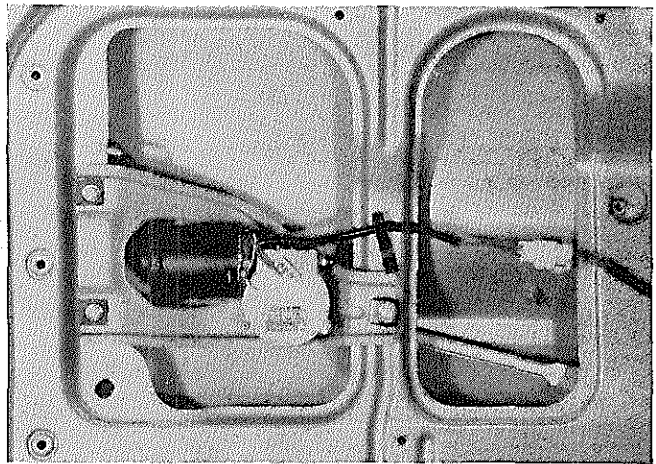


図14-49 ワイパ モータ取りはずし

H0380

分 解

(1) 次の部品を取りはずす。

- ① リンク
- ② クランク アーム
- ③ ブラケット
- ④ カバー プレート
- ⑤ ギヤ ハウジング
- ⑥ アーマチャ サブ ASSY

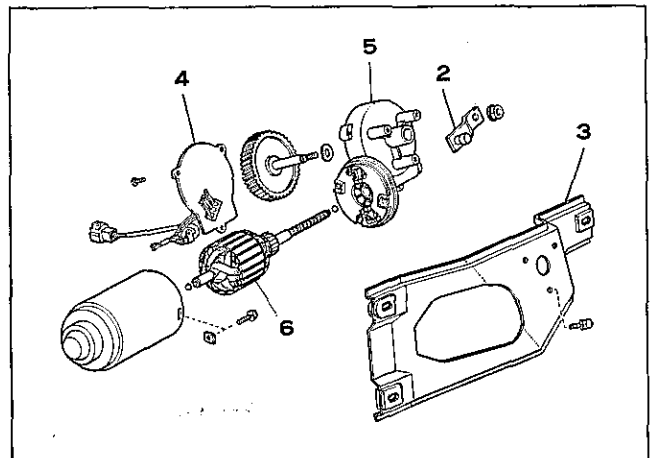


図14-50 ワイパ モータ分解

M1676

点 検

- (1) ブラシ長, 損傷, 摩耗

基準寸法 10.5mm

使用限度 6.0mm

- (2) ブラシ スプリングへたり

- (3) コミュテータ

荒れ, 摩耗の状態, 焼損

コミュテータの外径

基準寸法 19.3mm

使用限度 18.3mm

- (4) アーマチャ シャフトとブシユのすき間

アーマチャを組み込んでギヤの部分でガタを感じなければ良い。

- (5) ギヤ摩耗, 損傷

- (6) アーマチャの断線, ショート

組み付け

- (1) ギヤのかん合部およびポイントしゆう動部, スチール ボール部にはデンソー グリース 60号を充てんし, 組み付ける。

スイッチ レバー高さ 11~3mm

スラストすき間 0 mm

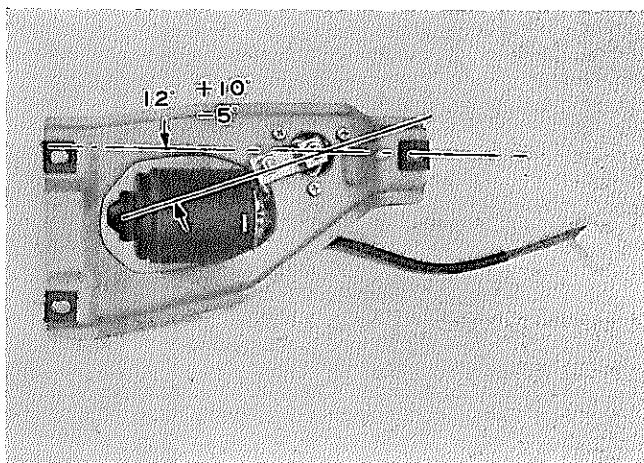


図14-51 クランク アーム取り付け位置

H0381

〔セダン, ハードトップ系〕

取りはずし

- (1) 次の部品を取りはずす。

① ワイパ アーム

② ピボット

③ モータ & リンク ASSY

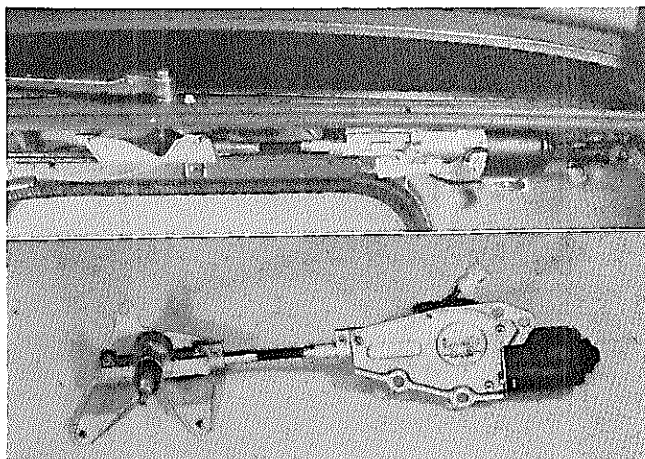


図14-52 ワイパ モータ取りはずし

H0382 H0383

分 解

(1) 次の部品を取りはずす。

- ① カバー プレート
- ② ワイパ リンク サポート
- ③ サポート プレート
- ④ E リング

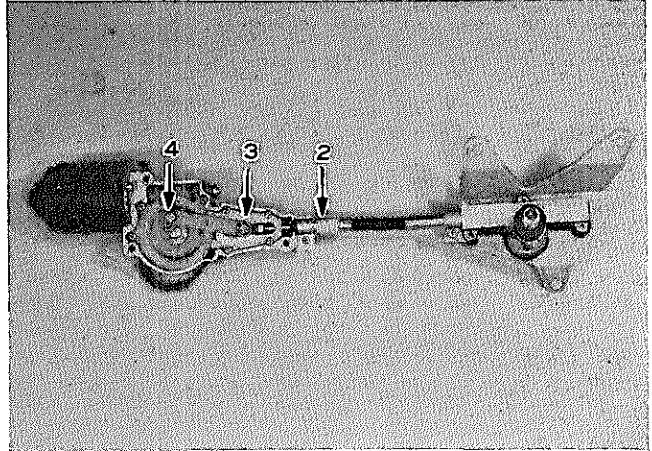


図14-53 リンク ASSY取りはずし

H0384

- ⑤ ギヤ ハワジング
- ⑥ アーマチャ

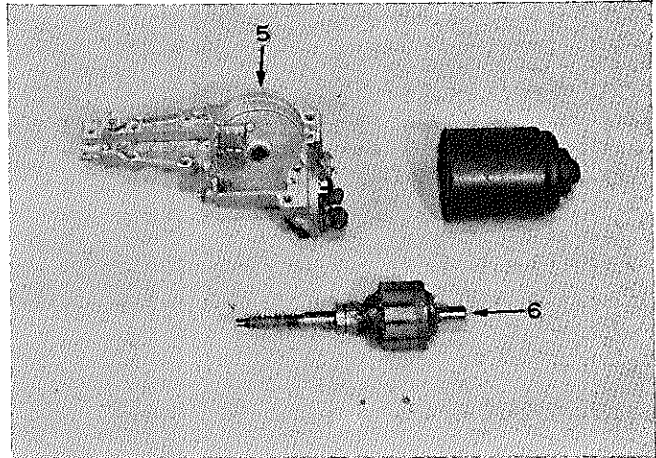


図14-54 ワイパ モータ分解

H0385

点 検

(1) ブラシ長さ

基準寸法 10.5mm

使用限度 6.0mm

(2) ブラシ スプリングのへたり

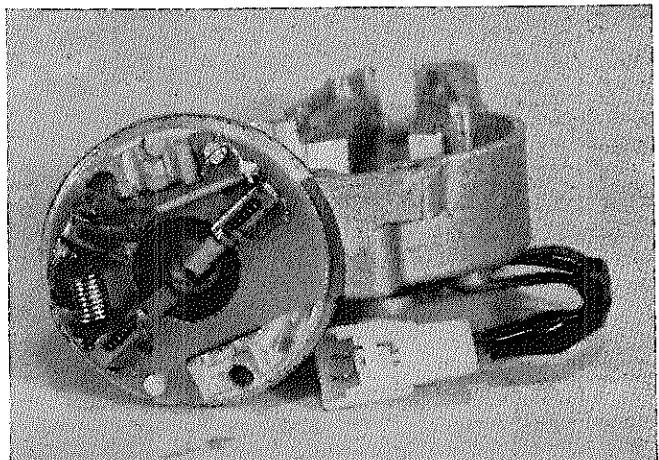


図14-55 点 検

H0386

(3) コミュテータ

荒れ, 焼損, 摩耗の状態

コミュテータの外径

基準寸法 19.3mm

使用限度 18.3mm

(4) アーマチャ シャフトとブシユの

すき間

アーマチャを組み込んでギヤの部分でガタを感じなければよい。

(5) ギヤの摩耗, 損傷

(6) アーマチャの断線, ショート

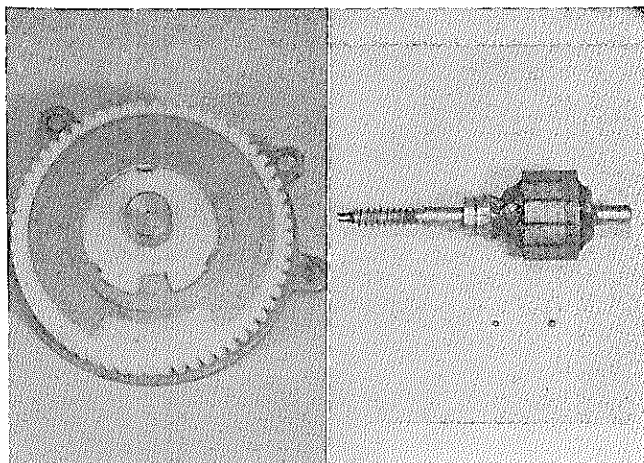


図14-56 ギヤ アーマチャ点検

H0387 H0388

(7) ワイパリンク ASSYのラック

& ピニオン部, 各しゆう動部の摩  
耗, 損傷, ガタ

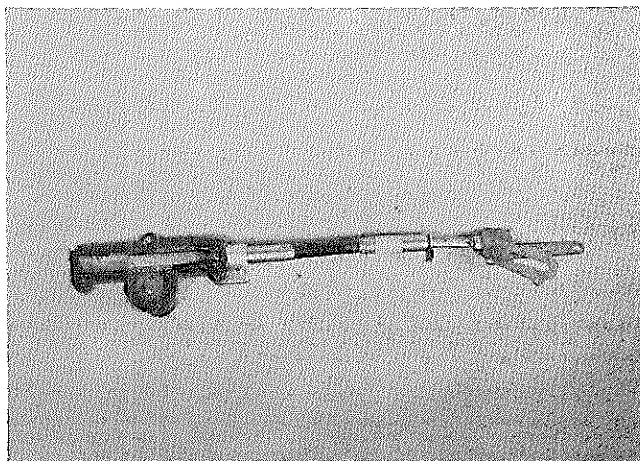


図14-57 ワイパリンク点検

H0389

組み付け

- (1) ギヤのかん合部およびスチールボール部, しゆう動部にはデンソーグリース 60号を塗布し組み付ける。

アーマチャ スラストすき間

0.05mm 以下

スイッチ レバー高さ

7~9 mm

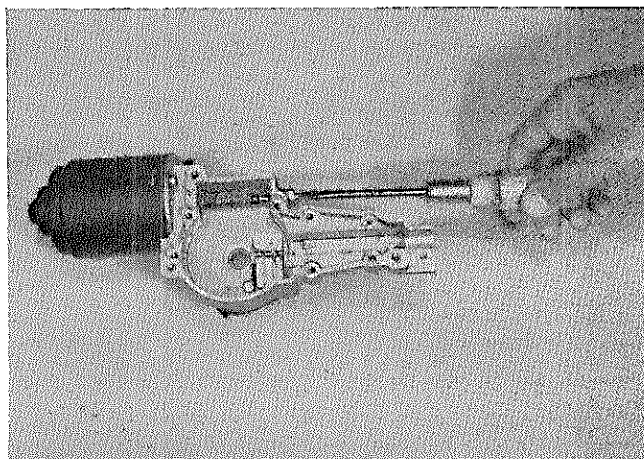


図14-58 モータ組み付け

H0390

無断複製禁止

# リヤ ウインド ウオツシヤ (マークⅡ)

## 構成部品および締め付けトルク

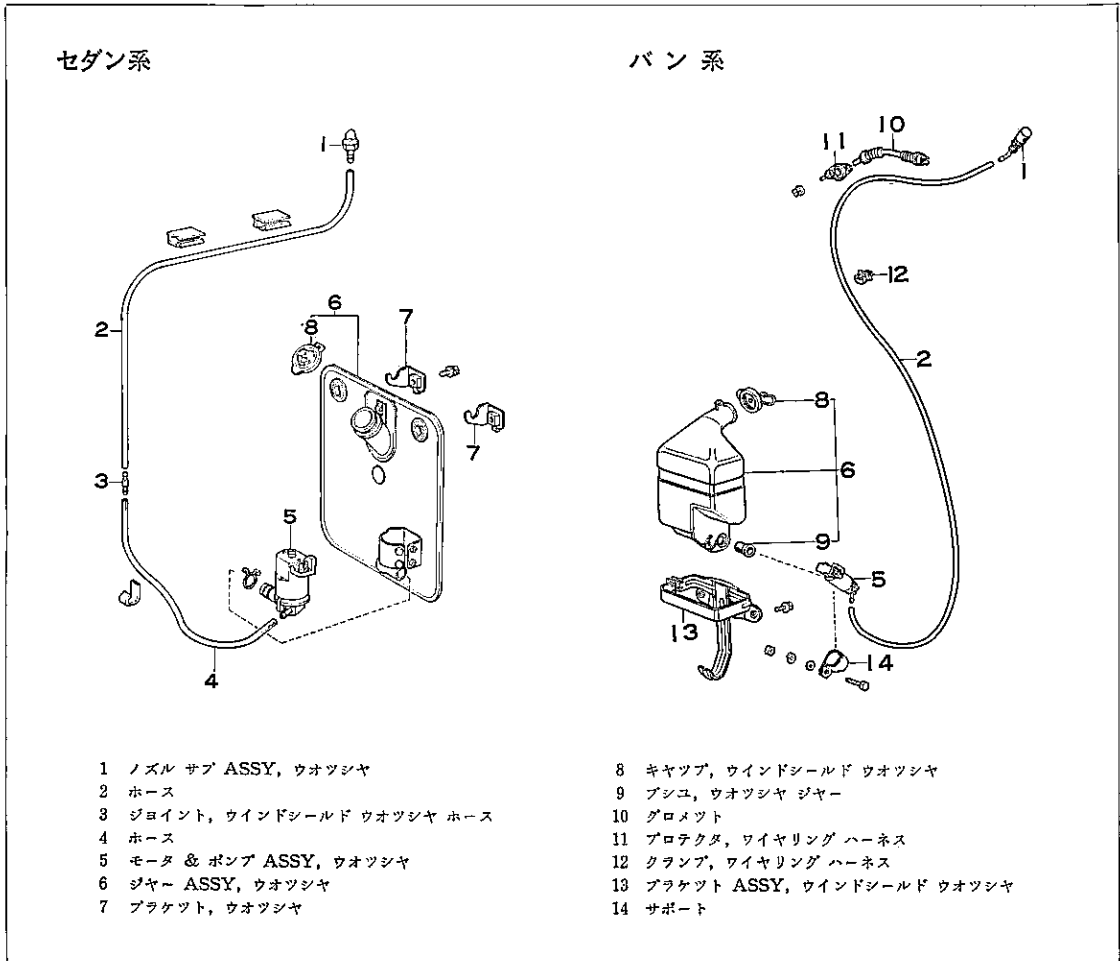


図14-59 ウオツシヤ タンク & ノズル構成部品

M1742 M1743

## ウオツシヤ タンク

[バン系]

取りはずし

- (1) ブラケットのスクリユを取りウオツシヤ タンクを取り出す。

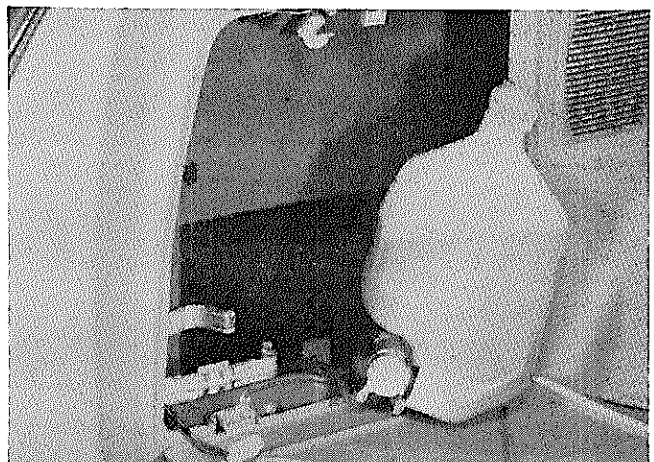


図14-60 ウオツシヤ タンク取りはずし

H0391

ウオツシヤ ノズル, ホース

取りはずし

- (1) ウオツシヤ タンクを取りはずす。
- (2) リヤ クオータ ガーニツシユを取りはずす。
- (3) ルーフ ヘッドライニングをはがす。

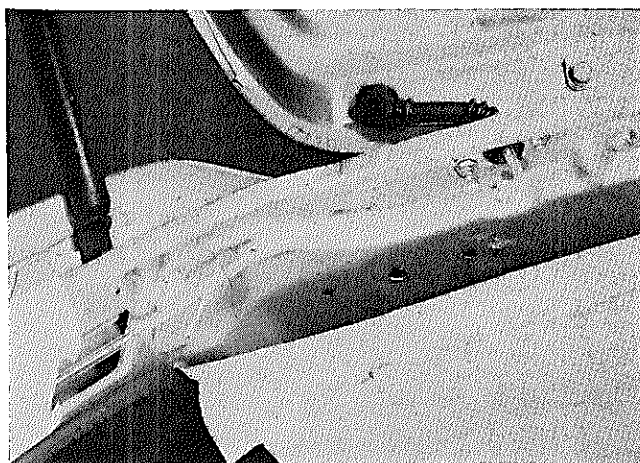


図14-61 ボデー側取りはずし

H0392

- (4) ドライバなどでロック ピン（1本）を押し上へ引き上げノズルを取りはずしホースを引き抜く。

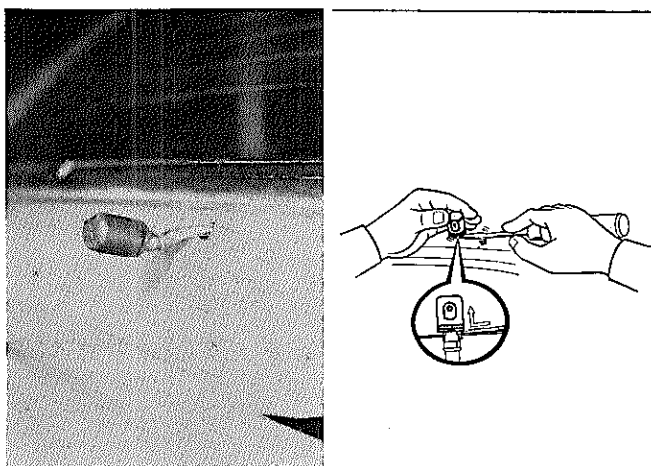


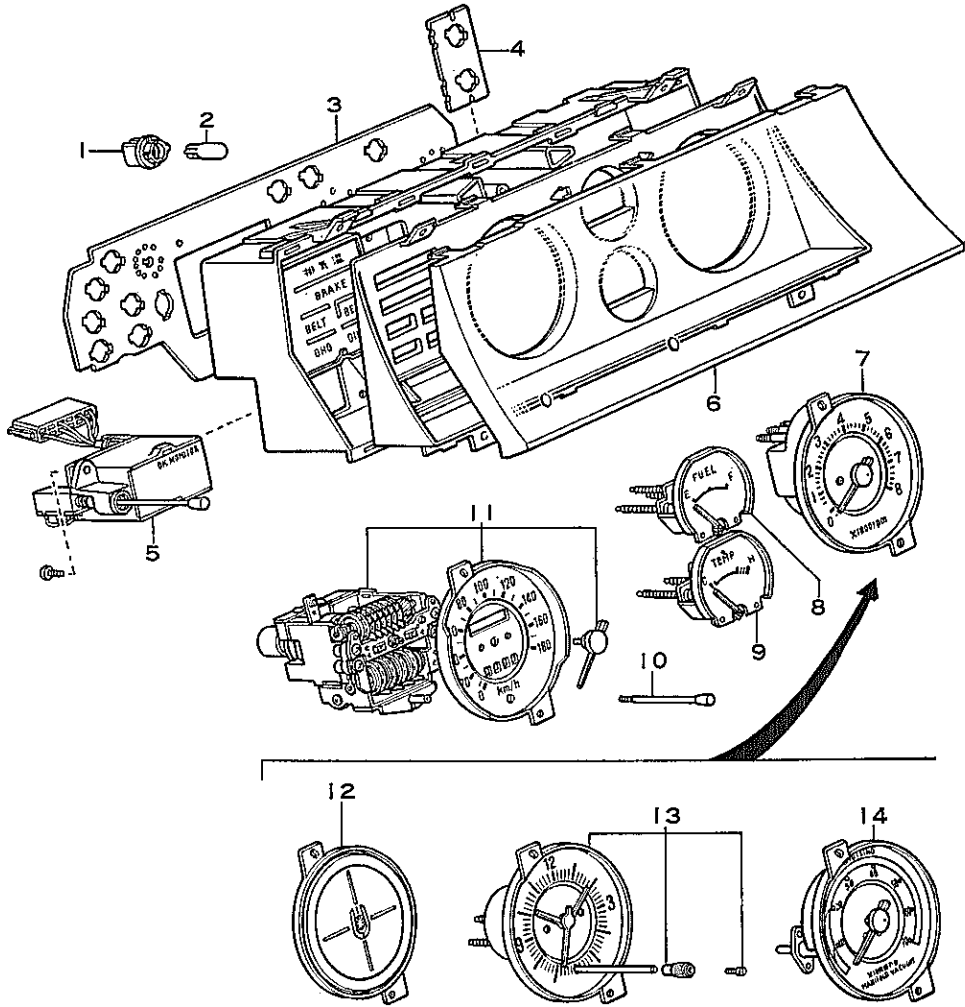
図14-62 ノズル取りはずし

H0393 M1677

コンビネーション メータ, ゲージ

構成部品および締め付けトルク

マークⅡ  
〔4眼メータ〕



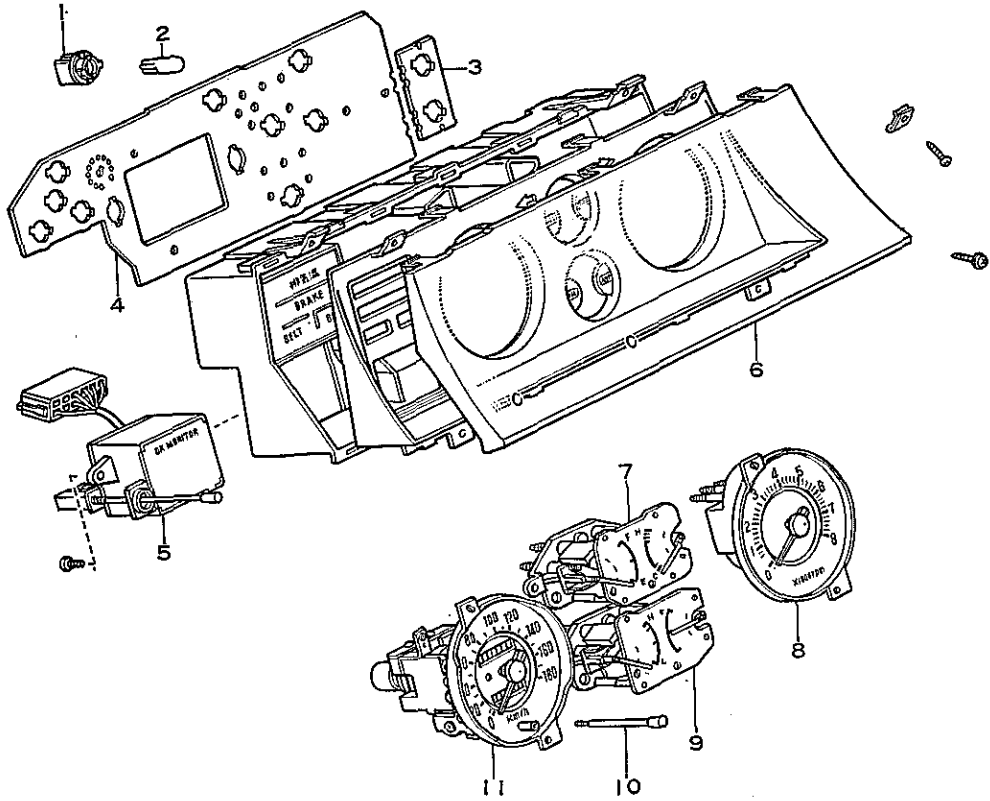
- 1 ソケット, コンビネーション メータ バルブ
- 2 バルブ (3.4W)
- 3 プレート サブ ASSY, コンビネーション  
メータ サーキット, No.2
- 4 プレート サブ ASSY, コンビネーション  
メータ サーキット, No.1
- 5 ランプ ASSY, コンデিশション インジケータ
- 6 ガラス, コンビネーション メータ

- 7 タコメータ ASSY, エンジン
- 8 ゲージ サブ ASSY, フューエル レシーバ
- 9 ゲージ サブ ASSY, テンパラチャ レシーバ
- 10 ノブ, トリツブ カウンタ
- 11 スピードメータ ASSY
- 12 カバー, コンビネーション メータ ホール
- 13 クロック ASSY
- 14 ゲージ ASSY, ED モニタ

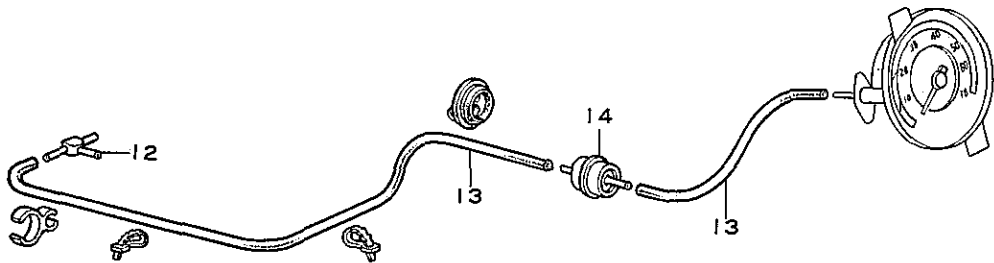
図14-63 コンビネーション メータ構成部品

M1744

マークⅡ  
〔6眼メータ〕



〔ED モニタ〕



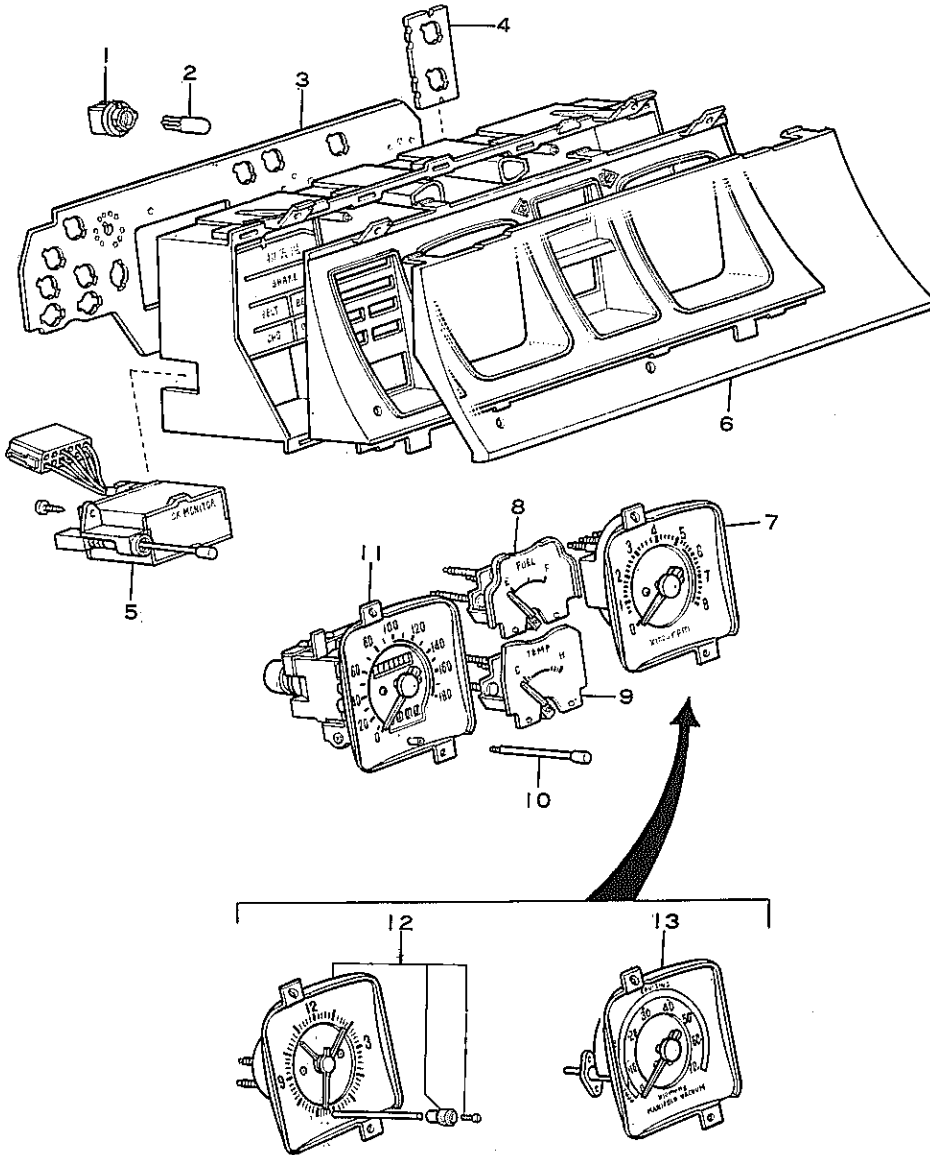
- |  |                           |
|--|---------------------------|
| 1 ソケット, コンビネーション メータ バルブ                     | 7 ゲージ サブ ASSY, フューエル レシーバ |
| 2 バルブ, コンビネーション メータ (3.4W)                   | 8 タコメータ ASSY, エンジン        |
| 3 プレート サブ ASSY, コンビネーション<br>メータ サークキット, No.1 | 9 ゲージ サブ ASSY, プレツシヤ レシーバ |
| 4 プレート サブ ASSY, コンビネーション<br>メータ サークキット, No.2 | 10 ノブ, トリップ カウンタ          |
| 5 ランプ ASSY, コンディション インジケータ                   | 11 スピードメータ ASSY           |
| 6 ガラス, コンビネーション メータ                          | 12 ウエイ, 8                 |
|  | 13 ホース, ED モニタ ゲージ        |
|  | 14 バルブ, バキューム トランスミツテイング  |

図14-64 コンビネーション メータ構成部品

M1745 M1746

チエイサー

〔4眼メータ〕

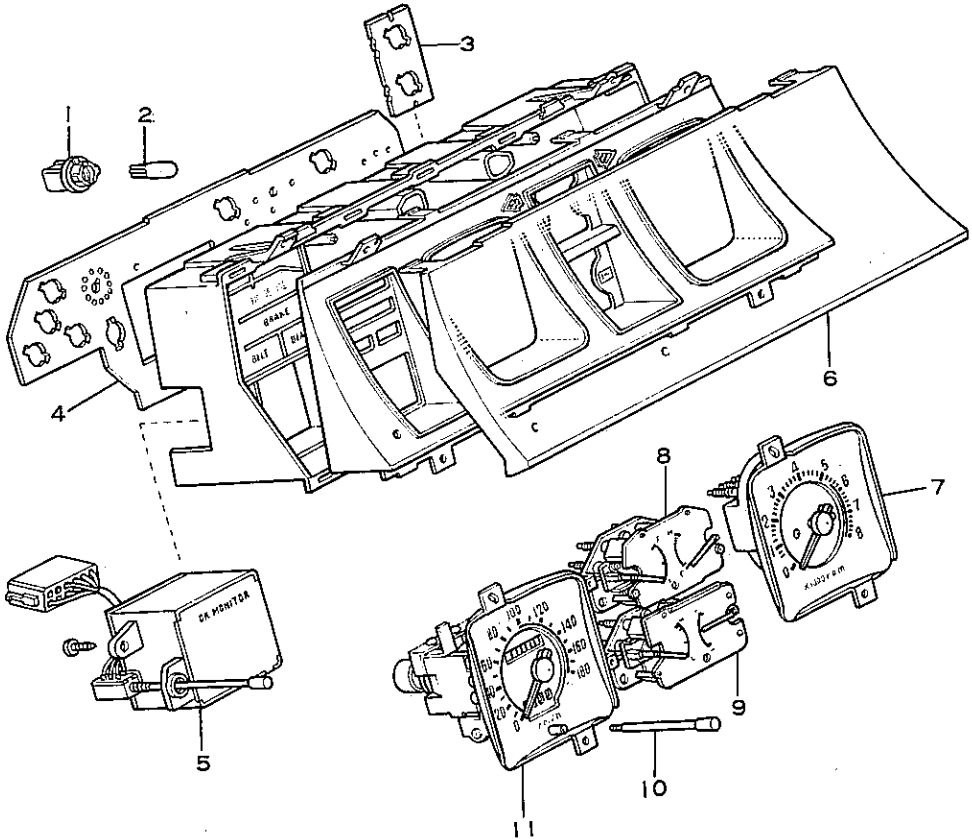


- |  |                            |
|--|----------------------------|
| 1 ソケット, コンビネーション メータ バルブ                     | 7 タコメータ ASSY, エンジン         |
| 2 バルブ (3.4W)                                 | 8 ゲージ サブ ASSY, フューエル レシエバ  |
| 3 プレート サブ ASSY, コンビネーション<br>メータ サークキット, No.2 | 9 ゲージ サブ ASSY, テンバラチャ レシエバ |
| 4 プレート サブ ASSY, コンビネーション<br>メータ サークキット, No.1 | 10 ノツブ, トリツツ カウンタ          |
| 5 ランプ ASSY, コンディシオン インジケータ                   | 11 スピードメータ ASSY            |
| 6 ガラス, コンビネーション メータ                          | 12 クロック ASSY               |
|  | 13 ゲージ ASSY, ED モニタ        |

図14-65 コンビネーション メータ 構成部品

M3695

チエイサー  
〔6眼メータ〕



- 1 ソケット, コンビネーション メータ バルブ
- 2 バルブ, コンビネーション メータ (3.4W)
- 3 プレート サブ ASSY, コンビネーション  
メータ サークット, No.1
- 4 プレート サブ ASSY, コンビネーション  
メータ サークット, No.2
- 5 ランプ ASSY, コンディション インジケータ

- 6 ガラス, コンビネーション メータ
- 7 タコメータ ASSY, エンジン
- 8 ゲージ サブ ASSY, フューエル レシ-バ
- 9 ゲージ サブ ASSY, オイル プレツシヤ レシ-バ
- 10 ノツブ, トリツブ カウンタ
- 11 スピードメータ ASSY

図14-66 コンビネーション メータ 構成部品

## コンビネーション メータ

## 取りはずし

- (1) バッテリよりケーブルをはずす。
- (2) フイニツシュ パネルを取りはずす。
- (3) スピード メータ ケーブルを引き抜く。

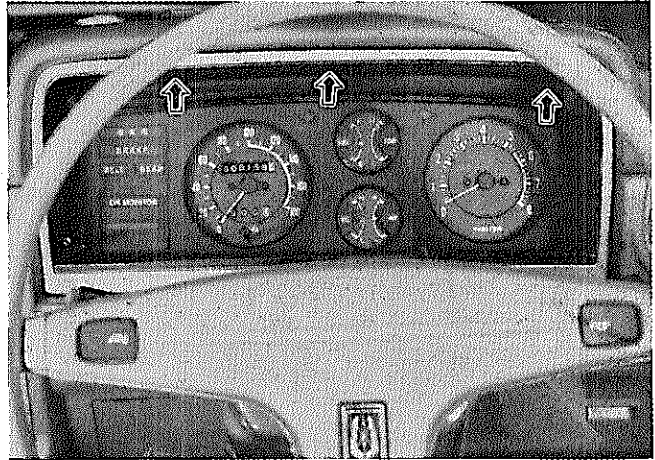


図14-67 コンビネーション メータ取りはずし

H0394

- (4) メータをボデーよりははずす。
- (5) メータを引き出しコネクタをはずしメータ ASSYを取り出す。

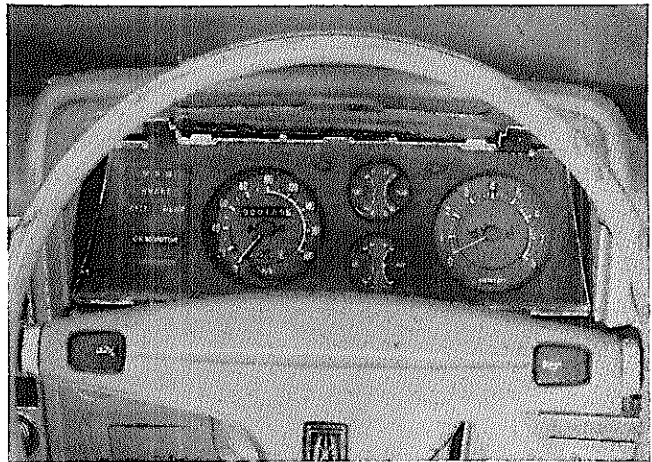


図14-68 コンビネーション メータ取りはずし

H0395

ウオーニング ランプ

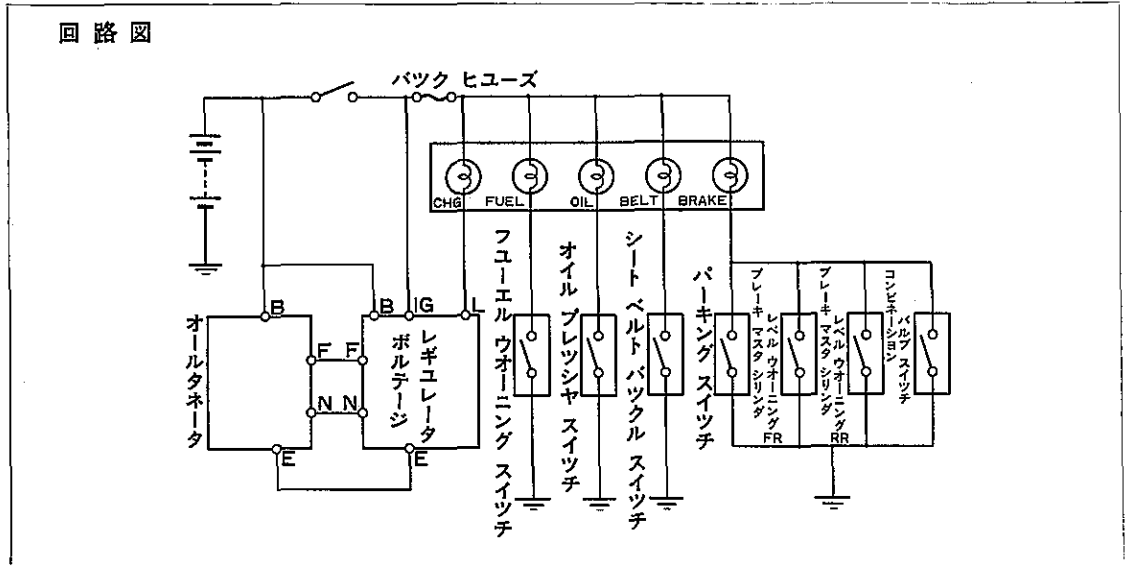


図14-69 ウオーニング ランプ回路図

M1678

点 検

- (1) 各端子間の導通を点検する。

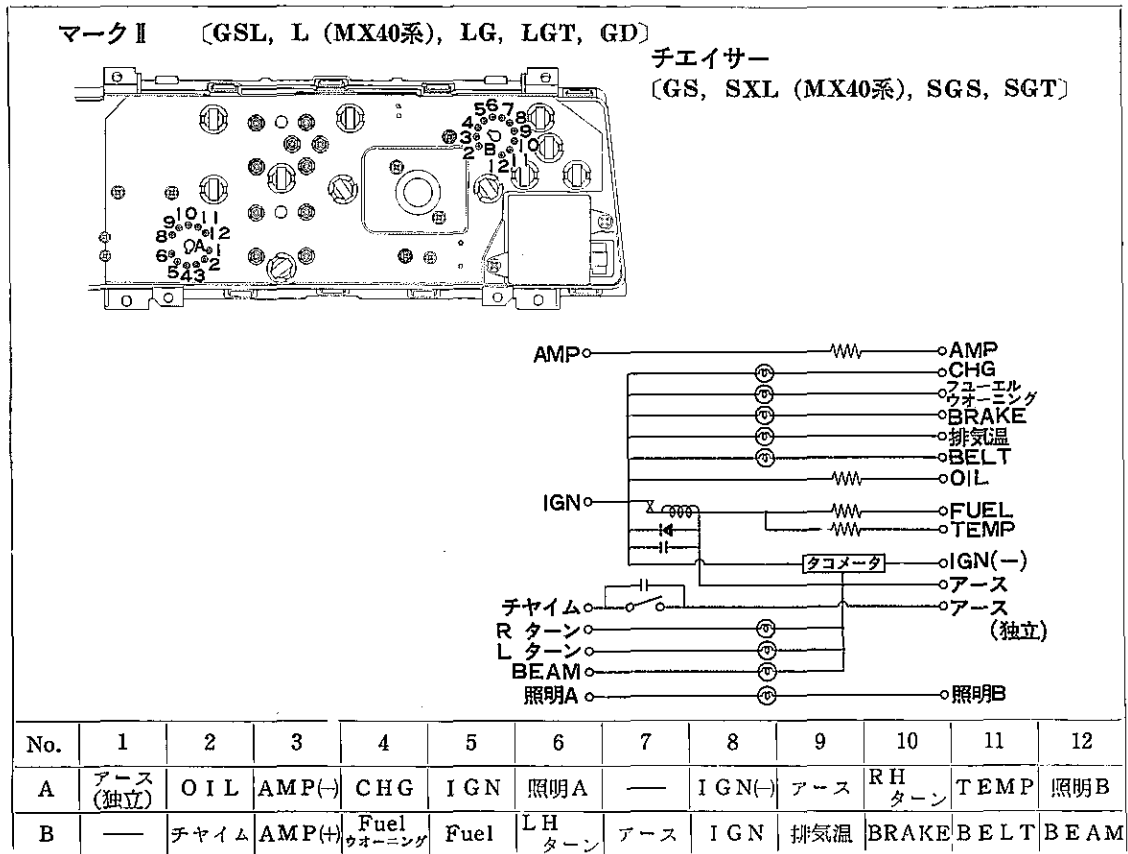
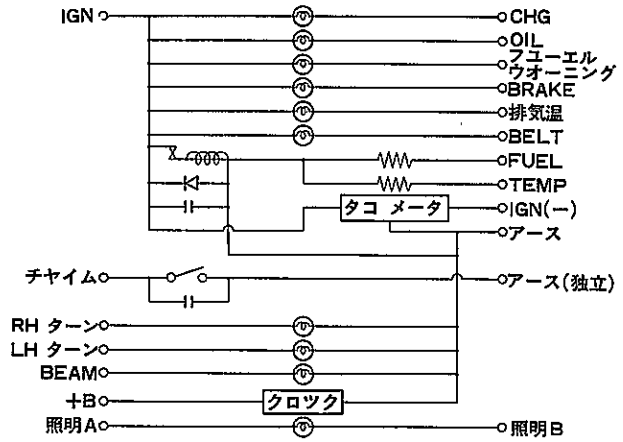
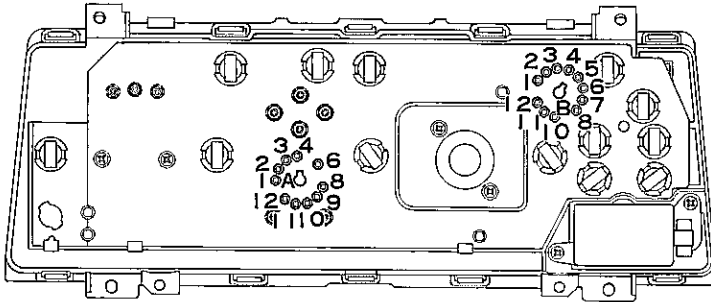


図14-70 メータ点検 (その1)

M1679 M1680

マークⅡ  
〔STD, DX, GL, L (MX30, 35系)〕

チエイサー  
〔DX, XL, SXL (MX30系)〕



〈注〉  
Fuel ウォーニングはMX系の  
み

No.	1	2	3	4	5	6	7	8	9	10	11	12
A	IGN(-)	+B	RH ターン	アース	—	Fuel	—	アース (独立)	TEMP	照明A	照明B	IGN
B	—	LH ターン	Fuel ウォーニング	CHG	排気温	BRAKE	BELT	BEAM	—	OIL	—	チヤイム

図14-71 メータ点検 (その2)

M1681 M1682

## ブレーキ レベル

### ウオーニング スイッチ

#### 点 検

- (1) スイッチのコネクタをはずし、リザーバ タンク キャップを徐々に持ち上げていく途中でコネクタ間の導通がしや断されればよい。

#### ウオーニング基準値

MAX レベルより17~25mm以下

#### 〈注意〉

ブレーキフルードは規定量入っていることを確認すること。

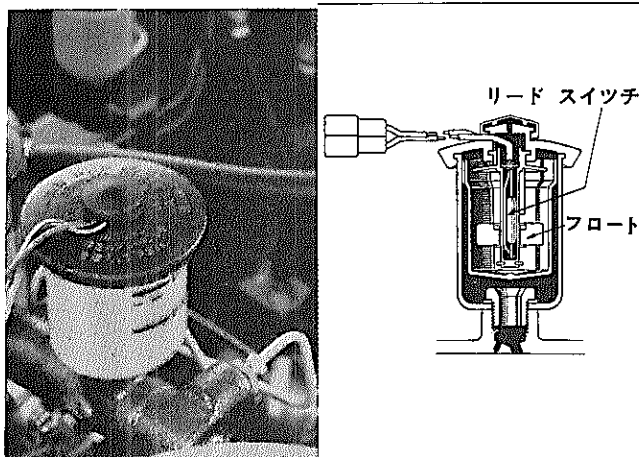


図14-72 ブレーキ レベル ウオーニング スイッチ H0396 S4324

## コンビネーション バルブ

### スイッチ (マークⅡ)

- (1) P & B バルブにコンビネーションバルブスイッチを付けることによりフロントとリヤ ブレーキパイプラインの油圧差を感知しブレーキウオーニングランプを点灯させパイプラインの異常を警告します。

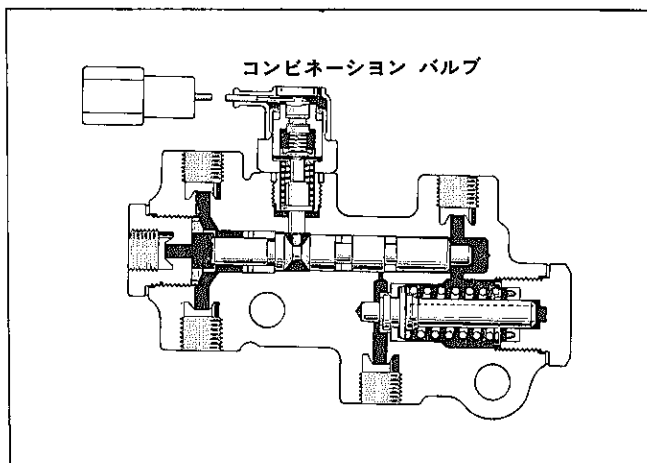


図14-73 DPBV断面図

M3120

#### 点 検

- (1) ブレーキパイプラインに漏れなど異常がないこと。
- (2) スイッチをP & Bバルブより取りはずしスプリング①の切損、プランジャ②の固着などを点検する。
- (3) スイッチボデーにスプリング、プランジャを組み付けプランジャを押したとき、コネクタとプランジャに導通があること。

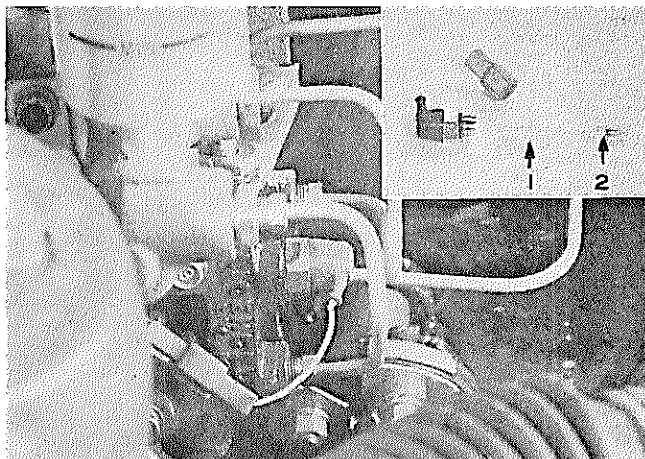


図14-74 コンビネーションバルブスイッチ点検

H0397 H0398

## スピードメータ

## 車上点検

- (1) スピードメータ テスタを使用して、メータの指示誤差、指針の振れ、異音、積算計の作動、速度警報装置の作動を点検する。

指示誤差 (35km/h 以上において)  
+15%, -10%以内  
指針振れ ±3km/h 以内

速度警報装置作動車速 (メータ指示値で)  
100~110km/h 以上

〈注意〉

タイヤの摩耗、空気圧の過不足は指示誤差となり、指針振れはケーブルに起因することが多いので注意すること。

また接点機構の内蔵により接点の作動 (ON⇔OFF の切り換わり点) 付近で指針がわずかに振れることがあるが、これは不具合ではない。

## 速度警報装置点検

- (1) スピードメータを取りはずし、メータ指針を指で 110km/h の位置まで回しておいて、マグネット シャフトを鉛筆などで回転させたとき接点が ON⇔OFF を繰り返し端子(A), (B)間が断続的に導通すること。

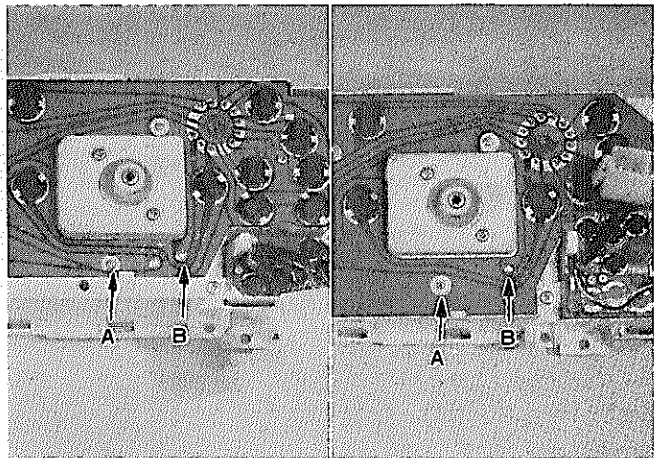


図14-75 速度警報装置点検 (その1)

H0400 H0399

- (2) チャイム (インストルメント パネルの右下取り付け) を取りはずし、端子間にバッテリー電圧を断続的にかけたとき、チャイムが鳴ること。

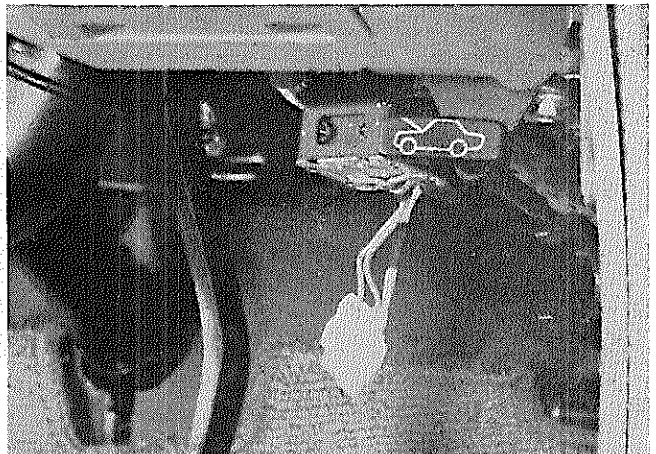


図14-76 速度警報装置点検 (その2)

H0401

アンメータ

- (1) アンメータはシャント方式（分流式）で全放電電流のうち  $\frac{1}{50}$  だけを取り出してメータを作動させます。  
 シャント方式では電流計に 1 A 流れると 50 A を指示します。電気使用時放電電流から  $\frac{1}{50}$  A だけ取り出すための抵抗として、フューズブルリンクを使用しています。

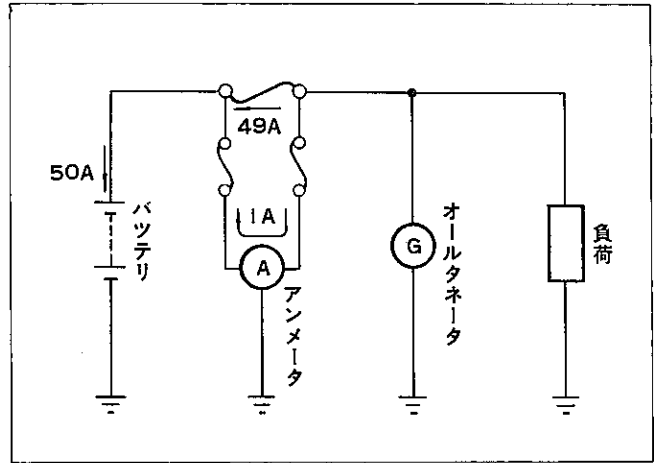


図14-77 シャント式アンメータ回路

S3455

点 検

- (1) コンビネーションメータ ASSY を取りはずし、端子(A)↔(B)間に 12 V、8 W のバルブを介してバッテリー電圧を加えたとき、メータの指針が 30 A 前後を示すこと。

〈注意〉

アンメータに直接バッテリー電圧を加えると焼損するので、必ず 12V 8W のバルブを直列に入れること。

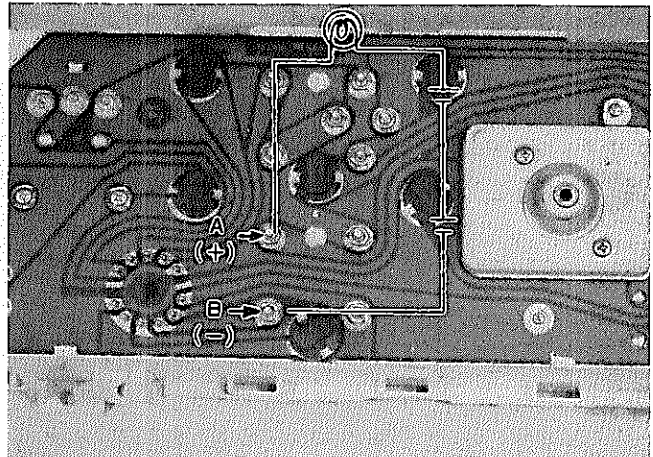


図14-78 アンメータ点検

H0400

ヒューズ位置

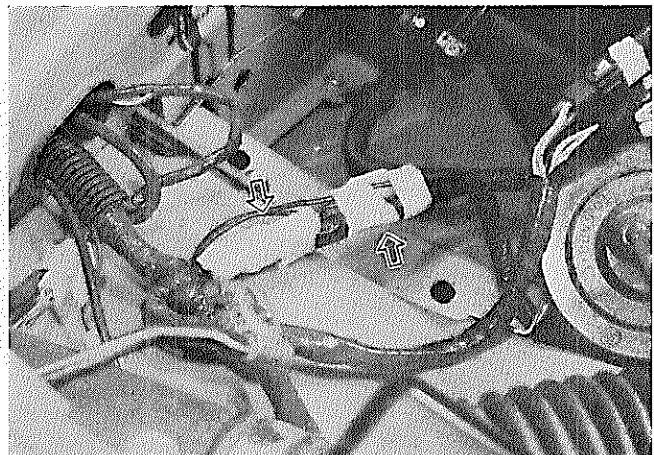


図14-79 ヒューズ位置

H0402

## エンジン タコメータ

## 点 検

- (1) チューンナツプ テスタの回転計を接続し、エンジンを始動する。
- (2) テスタとタコメータとの指示を比較し、指示誤差が大きい場合にはタコメータを交換する。

第14-2表 タコメータ指示規格

規格	rpm	1000	3000	5000	(6000)
25°C DC13V		±100	±150	±150	(±180)
-20~+60°C DC10~15.6V		±150	±200	±350	(±360)

( ) 内は必要に応じた点検時の目安である。

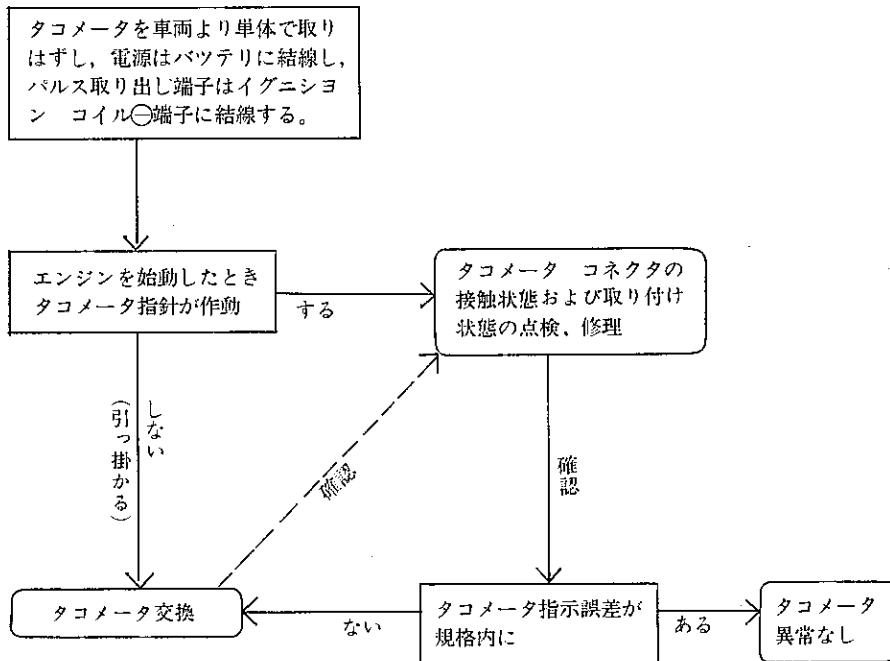
## 〈参考〉

ポイント面が不良になると、ポイント信号が異常になり、タコメータは正常にもかかわらず、指針の振れる原因となる場合がある。

## タコメータ指針が作動しない、または一時的作動不良

## 〈要点〉

プリント板使用の車両では、温度変化などによりプリント板とコネクタ間の接触不良が起こり、一時的ではあるが不作動の現象が発生する場合がある。



## 〈注意〉

- (1) タコメータ不良により新品と交換する場合、コネクタの状態を点検し、指示誤差も確認すること。
- (2) 脱着時に大きなショックを与えないこと。ポイント（指針）部に変形が生じると指示不良の原因となる。
- (3) メータ内部に半導体が使用されているため、バッテリーは逆接続しないこと。逆接続すると、トランジスタやダイオードが破損することがある。
- (4) トランジスタ点火装置（フル トランジスタ・セミ トランジスタとも）に結線する場合には、パルス取り出しは、イグニッション コイル ⊖ 端子より取り出すこと。

フューエル & ウォータ テンバラチャ ゲージ

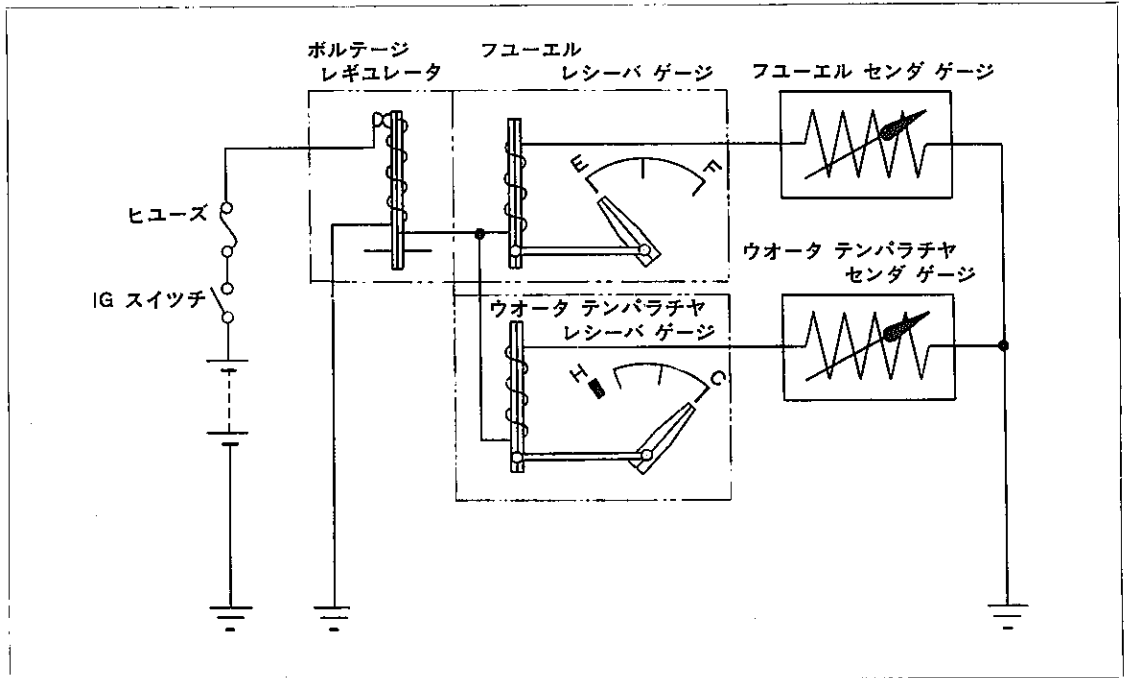


図14-80 フューエル、テンバラチャ ゲージ回路図

S3454

フューエル レシーバ ゲージ

車上海検

- (1) フューエル センダ ゲージよりコネクタを抜き取り 12V, 3.4W のバルブを介してアースさせ、イグニッション スイッチを ON したときバルブが点灯し、(数秒後に点滅をはじめる) ゲージの指針が振れること。

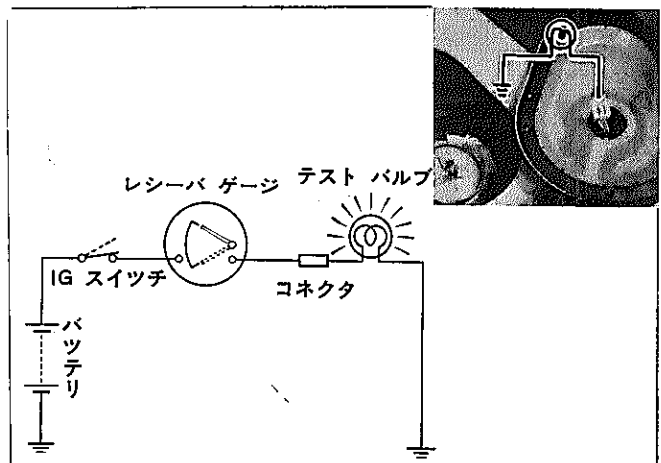


図14-81 レシーバ ゲージ点検

S4775 H0473

単体点検

- (1) コンビネーション メータに多極コネクタを接続した状態で、イグニッション スイッチ ON時、端子(A)にバッテリー電圧がかかること。
- (2) 上記状態で端子(B)には約2～7Vの間で絶えず変動する電圧がかかること。(レシーバゲージにレギュレータが内蔵されている)
- (3) 端子(A)→(C)間の抵抗値を測定する。  
基準抵抗値 25Ω

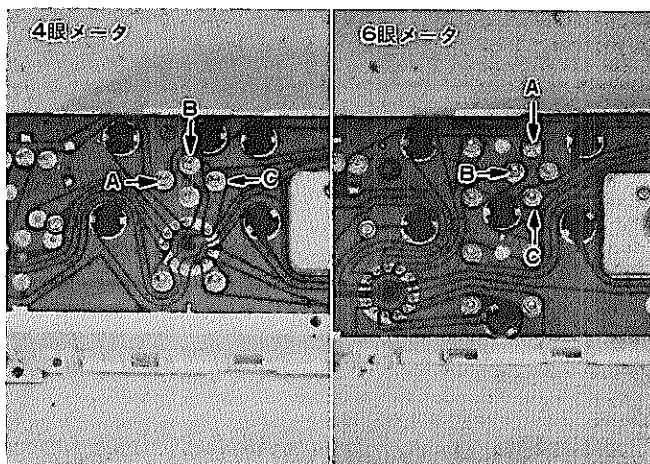


図14-82 レシーバゲージ点検

H0399 H0400

フューエル センダ ゲージ

点 検

- (1) SST [09808-12010] またはドライバを使用して、セツトブラケットを取りはずす。センダゲージを取りはずして、サーキットテスタでフロート位置における抵抗値を測定する。

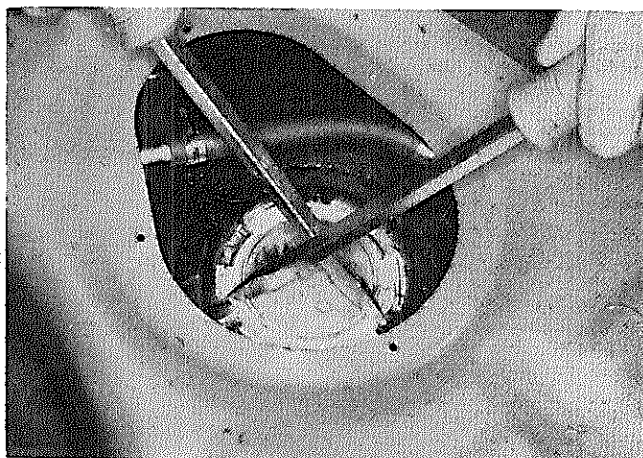


図14-83 フューエル センダ ゲージ取りはずし

H1102

フロート位置	抵抗値(Ω)
F	17±2.1
½	45±4.5
E	120±6.5

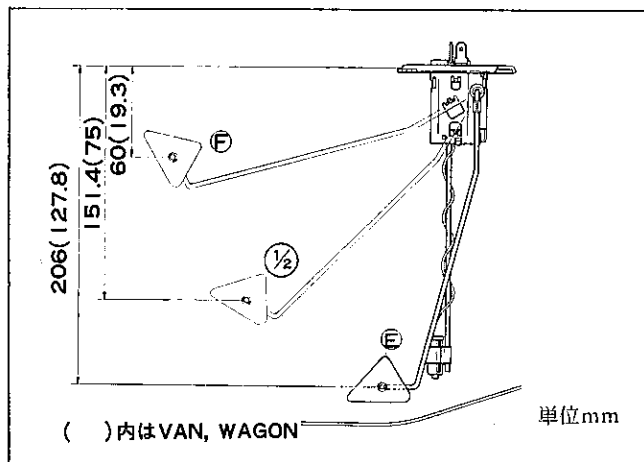


図14-84 フロート位置

M1683

フューエル レベル

ウオーニング スイッチ

車上点検

- (1) タンクのガソリンを抜く。
- (2) イグニション スイッチを ONにする。
- (3) レベル スイッチ端子の電圧を測定する。測定値 約5~6V
- (4) ガソリンを約10ℓ入れたときレベル スイッチ端子の電圧を測定する。測定値 約11~12V

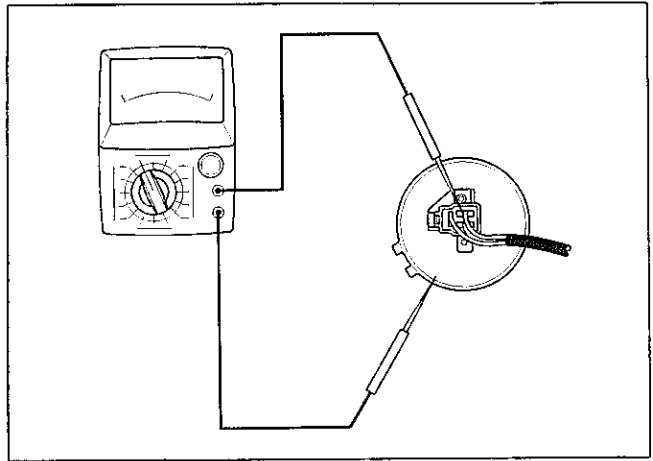


図14-85 レベル スイッチ点検

M1648

単体点検

- (1) センダ ゲージ ASSYにて取りはずし点検する。
  - ① コネクタ⇔アース間に12V, 3.4Wのバルブを介してバッテリー電圧をかけたとき、しばらくしてバルブが点灯すること。
  - ② 上記状態でスイッチをガソリンまたは水の中に入れたとき、バルブが消灯すること。

〈注意〉

フューエル センダ ゲージをはずした場合はO リングとサポートは交換すること。

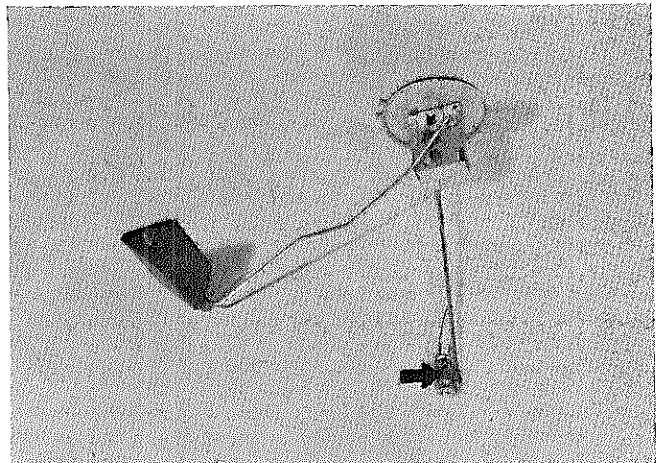
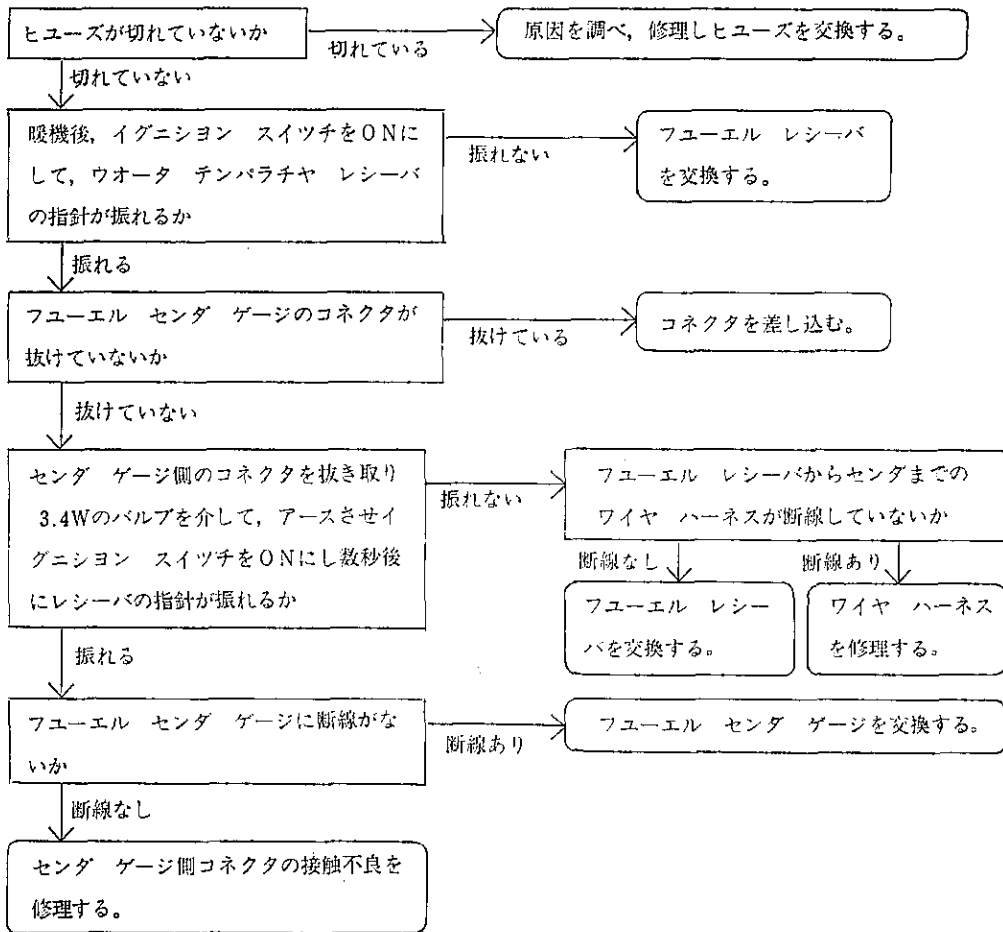


図14-86 フューエル センダ ゲージ ASSY

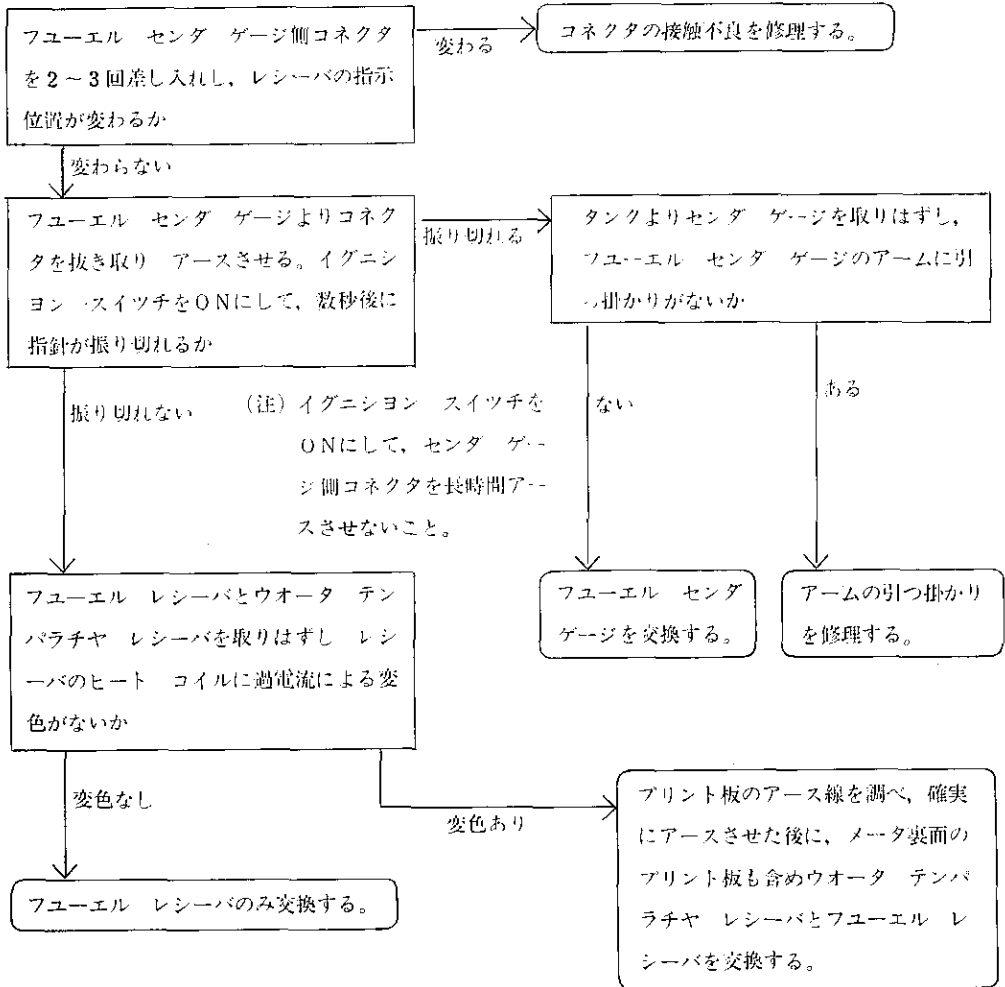
H0404

## フューエル ゲージ トラブル シューテイング

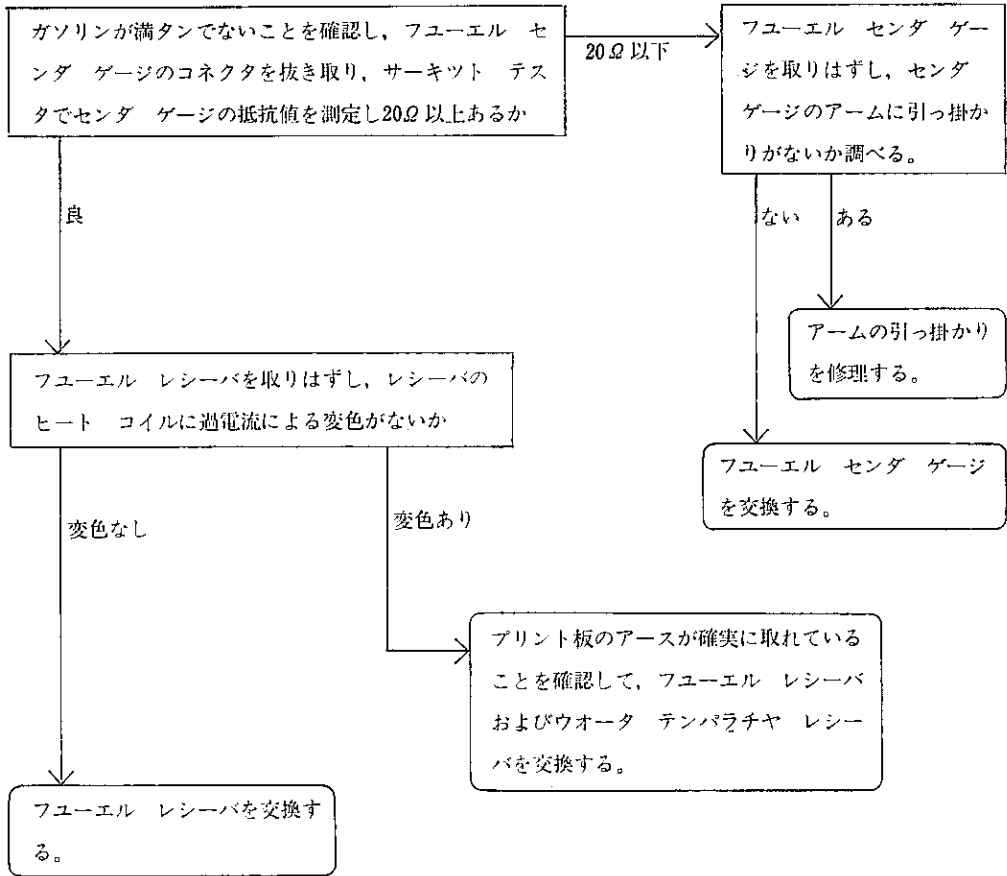
(1) 指針が上がらない



(2) 満タンにしても指針がFまで上がらない



(3) 満タンでないのに指針が振り切れる場合



〈参考〉

1 ウォータ テンパラチヤ センダ ゲージの抵抗値特性

ウォータ センダ ゲージには、サーミスタ素子が用いられるため、水温と抵抗値の関係は図のようになります。その特性は経時変化せず初期の状態が保持されるので、暖機後、任意水温点 (60~90°C) で抵抗値を測定し、その値が30~120Ω以内にあれば、他の水温における抵抗値も保証されます。

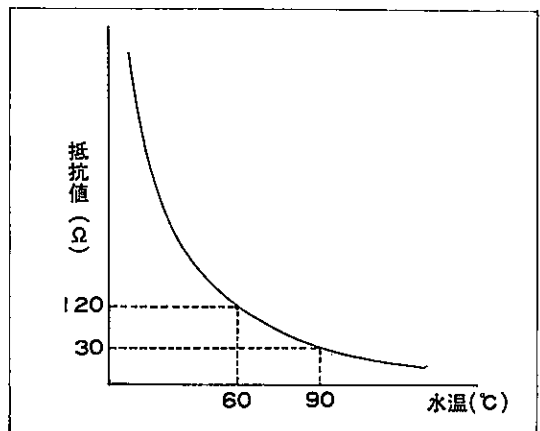


図14-87 ウォータ テンパラチヤ センダ ゲージの水温-抵抗値特性曲線 M0767

## 14-56 ボデー エレクトリカル

### 2 ボルテージ レギュレータの作動原理 (フューエル レシーバに内蔵されている)

ボルテージ レギュレータは図のように、バイメタルにヒート コイルを巻いたもので、バッテリー電圧が高くなると、ヒート コイルに流れる電流が多くなり、バイメタルは早目に接点が開き、流れる電流の時間が短くなり、また電圧は低くなれば接点を開くまでの時間が長くなり、電流の流れる時間が長くなります。従つて、電圧×出力電流×通電時間が一定になり、レシーバのヒート コイルで発熱する時間当たりの熱量が一定になります。ボルテージ レギュレータのアース回路が1度でも断線すれば、バイメタルの接点が閉じ放しになり、レシーバのヒート コイルに過大な電流が流れ、ゲージの指針に永久ひずみを起こさせるので、それ以後ゲージの指示位置は低めに出るようになります。各レシーバへの出力電流は、接点→バイメタル内部→バイメタルの下部を通り、出力側に流れます。

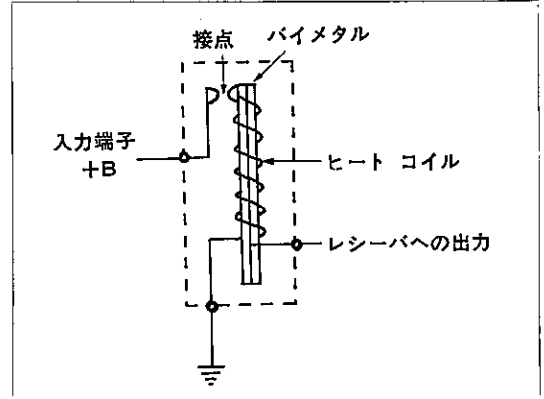


図14-88 ボルテージ レギュレータの回路図 M0768

## ウオータ テンパラチャ

### レシーバ ゲージ

#### 車上点検

- (1) ウオータ テンパラチャ センダ  
ゲージよりコネクタをはずし12V  
3.4W のバルブを介してアースさ  
せる。イグニション スイッチを  
ONしたときバルブが点灯し（数  
秒後に点灯をはじめ）、ゲー  
ジの指針が振れること。

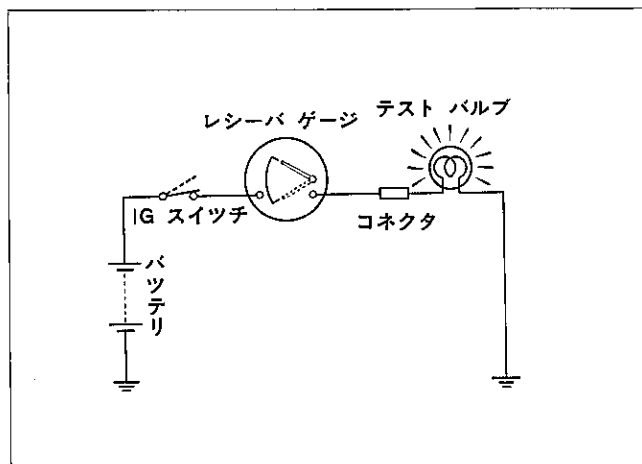


図14-89 レシーバ ゲージ点検

S4775

#### 単体点検

- (1) コンビネーション メータに多極  
コネクタを接続して、イグニショ  
ン スイッチ ON時、端子(A)に  
約2~7Vの間で絶えず変動する  
電圧がかかること。（フューエル  
レシーバ ゲージにレギュレータ  
が内蔵されている）
- (2) 端子(A)―(B)間の抵抗値を測定する。  
基準抵抗値 25Ω

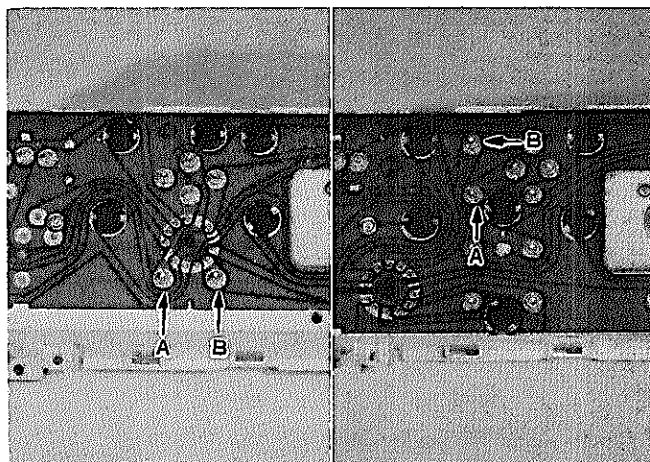


図14-90 レシーバ ゲージ点検

H0399 H0400

## ウオータ テンパラチャ

### センダ ゲージ

#### 点 検

- (1) サーキット テスタで端子とア  
ース間の抵抗値を測定したとき、下  
表のように水温に応じた抵抗値を  
示すこと。

温 度	抵 抗 値
(50°C)	(136Ω)
60°C	93Ω
80°C	48Ω
100°C	27.2Ω
105°C	23Ω
(110°C)	(20.5Ω)

( ) 内は参考値

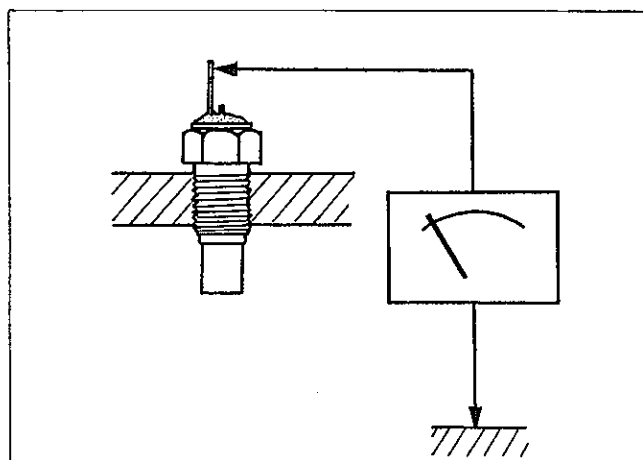
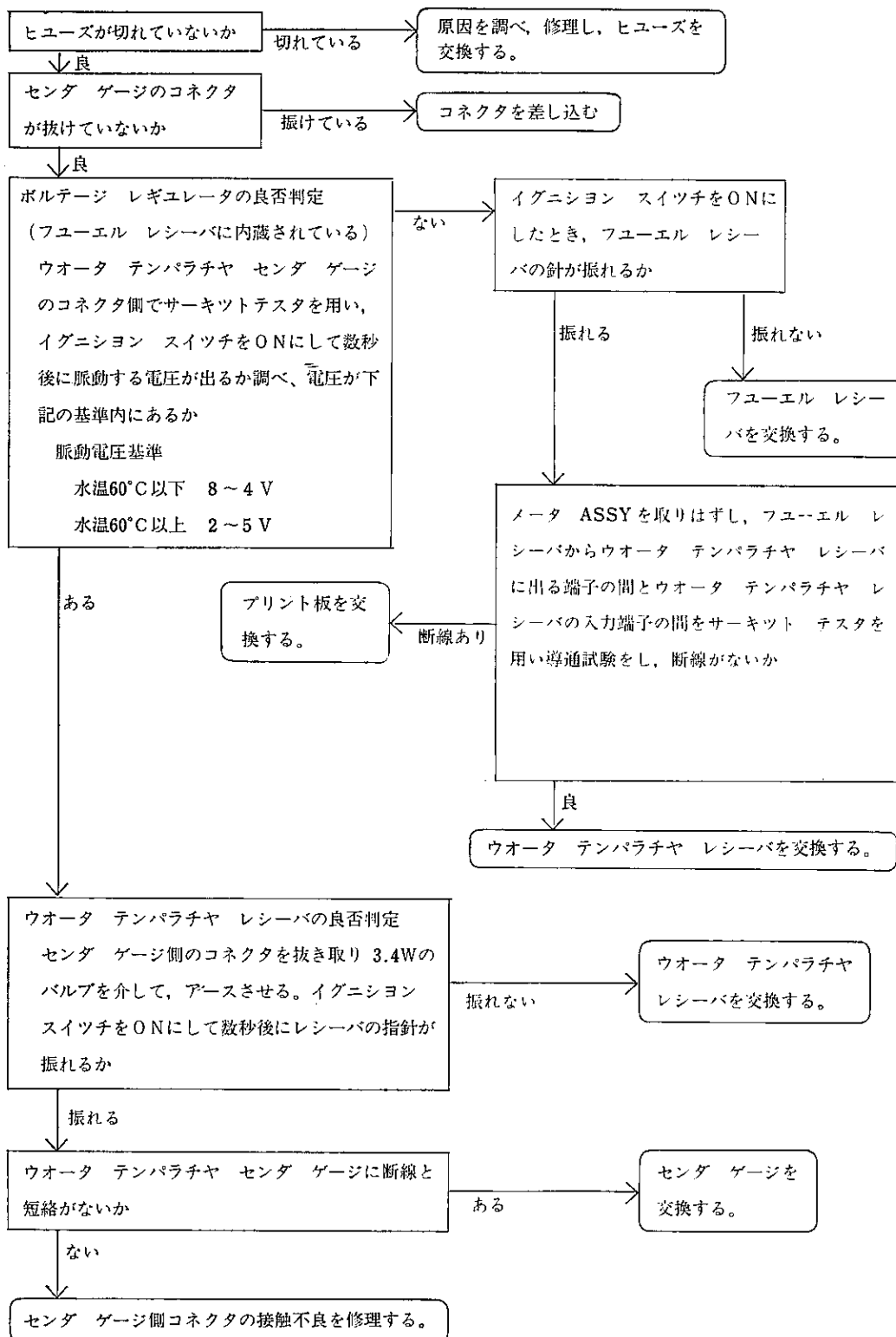


図14-91 センダ ゲージ点検

K0123

ウオータ テンバラチャ ゲージ トラブル シューテイング

(1) 指針が上がらない



〈参考〉

ウォータ テンパラチャ レシーバの点検で、レシーバの水溫指示位置を正確に調べるためには、3.4W のバルブのかわりに、市販の固定抵抗 (50Ω, 2W以上) を使用し、水溫指示位置が80°C 付近であることを確認するとよい。右記の 図14-87 に固定抵抗のリード線取り付け要領と代用固定抵抗使用図を記載する。

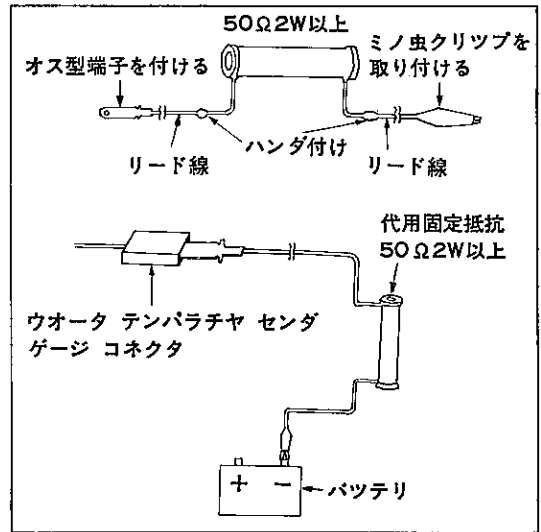
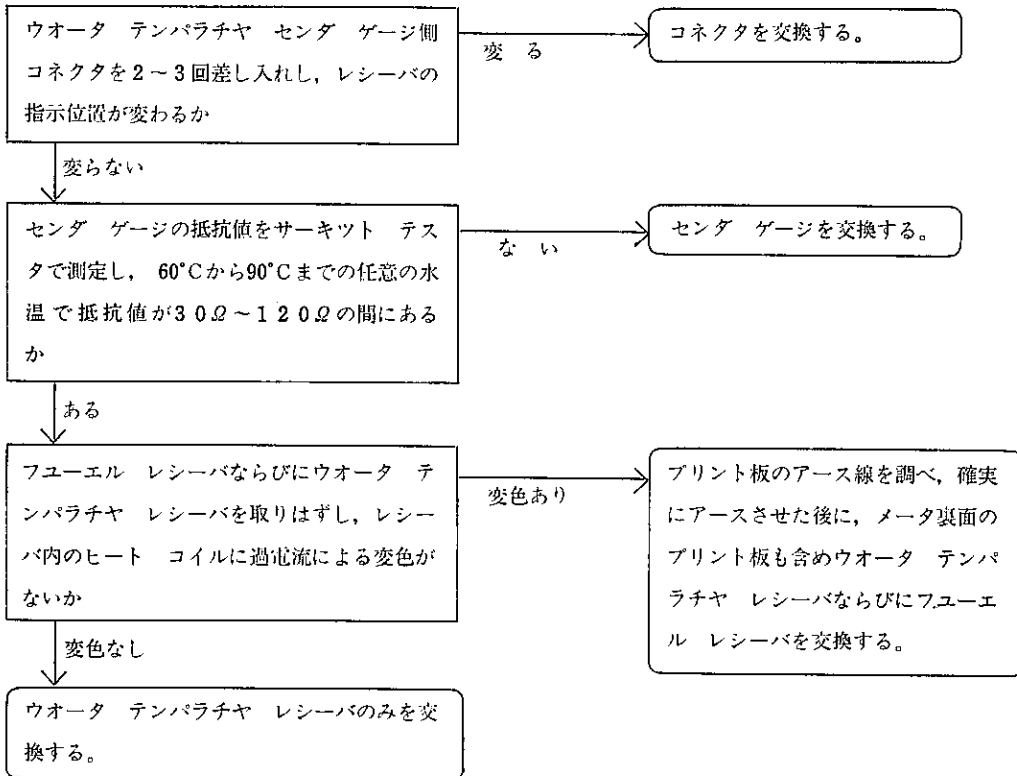


図14-92 固定抵抗のリード線取り付け要領と代用抵抗使用図 M0766

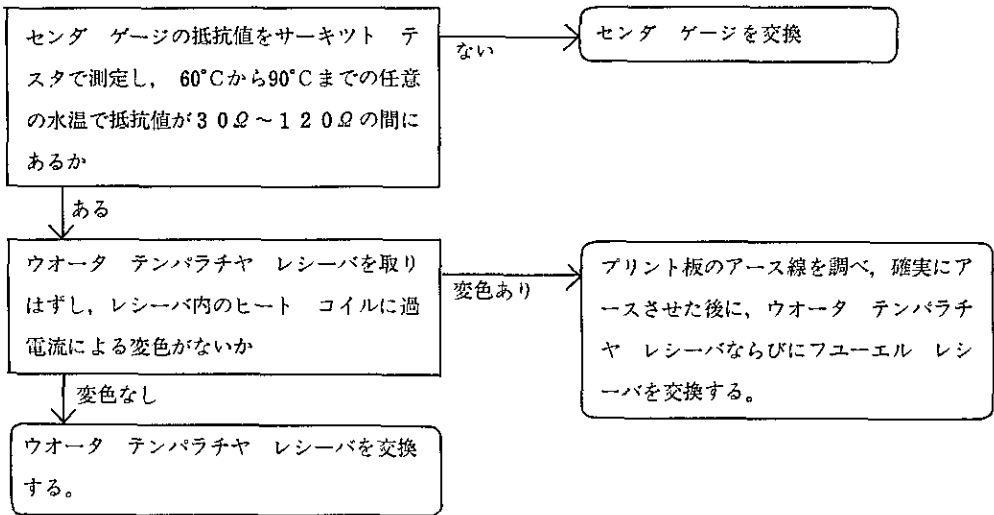
(2) 水溫指示が低く出る。



〈注意〉

サーモスタットが悪く水溫が上がらないという不具合を、ウォータ テンパラチャ ゲージが悪く水溫が上がらないという不具合と間違えないこと。

(3) 水温指示が高く出る場合



〈注意〉

充分暖機した後に、サーモスタツトが閉じた状態になつていないか調べ、閉じた状態であれば、サーモスタツトを交換する。

## オイル プレッツシャ

## レシーバ ゲージ

## 車上海検

- (1) オイル プレッツシャ センダ ゲージより コネクタをはずし12V, 3.4 Wのバルブを介してアースさせる。イグニッション スイッチをONしたときランプが点灯し、ゲージの指針が振れること。

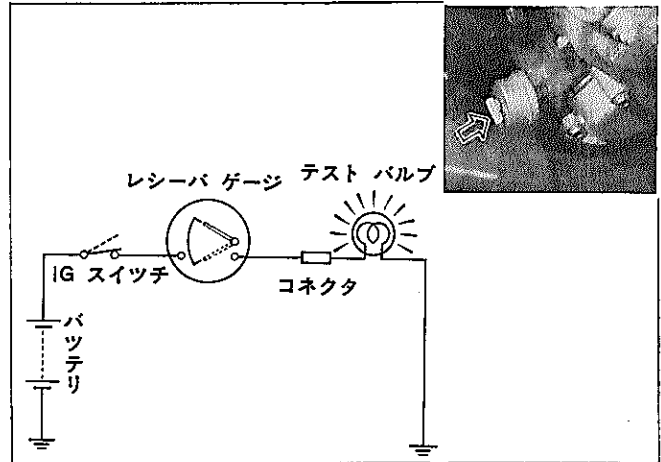


図14-93 レシーバ ゲージ点検

S4775 H0405

## 単体点検

- (1) コンビネーション メータに多極コネクタを接続した状態で、イグニッション スイッチ ON時、端子(A)にバッテリー電圧がかかること。
- (2) 端子(A)―(B)間の抵抗値を測定する。  
基準抵抗値 40Ω

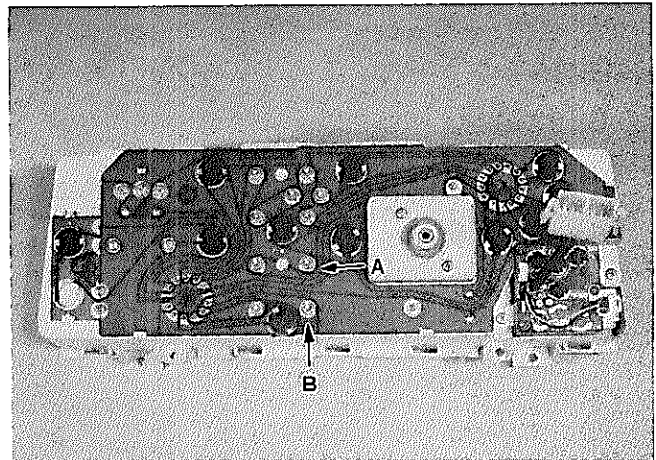


図14-94 レシーバ ゲージ点検

H0400

## オイル プレッツシャ

## センダ ゲージ

## 点 検

- (1) センダ ゲージより コネクタを抜き取り、センダ ゲージ端子に 3.4 Wのバルブを介してバッテリー電圧を加える。エンジン停止時バルブは消灯し、エンジン回転中はバルブが点滅すること。またエンジン回転数に応じてバルブの点滅回数も変化すること。

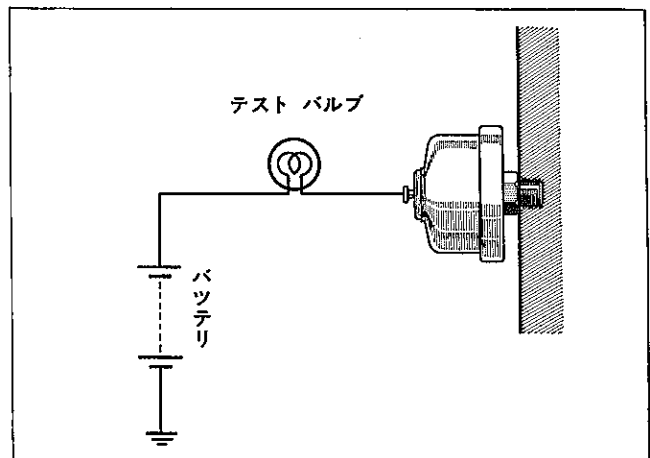


図14-95 センダ ゲージ点検

S4782

### オイル プレッツシャ スイッチ

#### 点 検

- (1) サークット テスタで 端子とアース間の導通を点検する。

エンジン停止時 ON — 正常  
エンジン回転中 OFF —

~~~~~<参考>~~~~~

エンジン始動後のオイル プレッツシャは  
0.3kg/cm<sup>2</sup>以上になっていること。

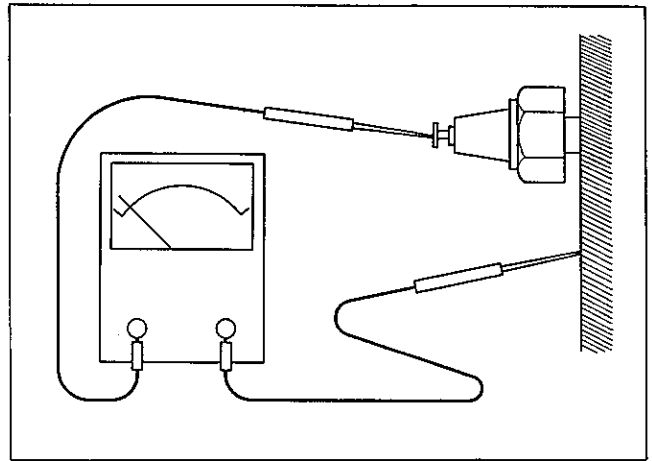


図14-96 オイル プレッツシャ スイッチ点検

G7464

## リヤ ウインド デフォガ

### リヤ ウインド デフォガ スイッチ

取りはずし

- (1) バツテリの接続をはずす。
- (2) 次の部品を取りはずす。
  - ① ラジオ ノブ & ラジオ チューナ  
ファイニツシュ プレート
  - ② インストルメント クラスタ  
ファイニツシュ センタ パネル

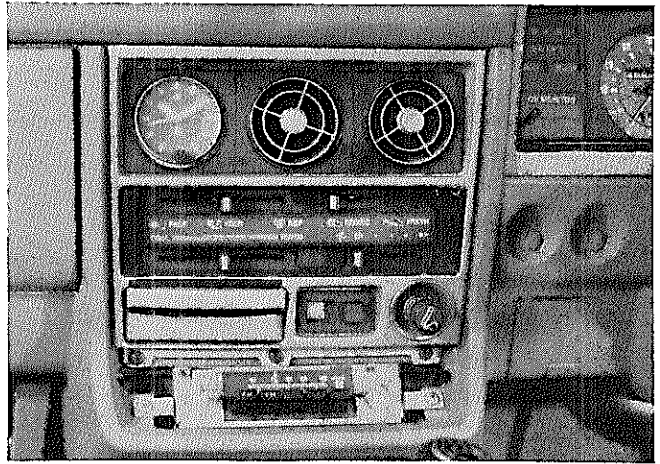


図14-97 リヤ ウインド デフォガ スイッチ取りはずし H0406

- ③ リヤ ウインド デフォガ スイッチ

点 検

- (1) 各端子間の導通を点検する。

|     | B   | R         | E |
|-----|-----|-----------|---|
| OFF |     | ○ — ⊕ — ○ |   |
| ON  | ○ — | ○ — ⊕ — ○ |   |

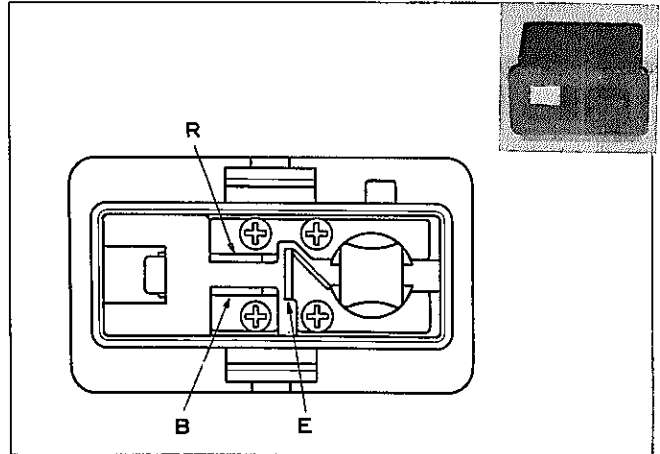


図14-98 リヤ ウインド デフォガ スイッチ点検 M1685 H0407

## リヤ ウインド デフォガ リレー

### 取りはずし

- (1) カウル サイド トリム ボード  
RHを取りリレーを取りはずす。

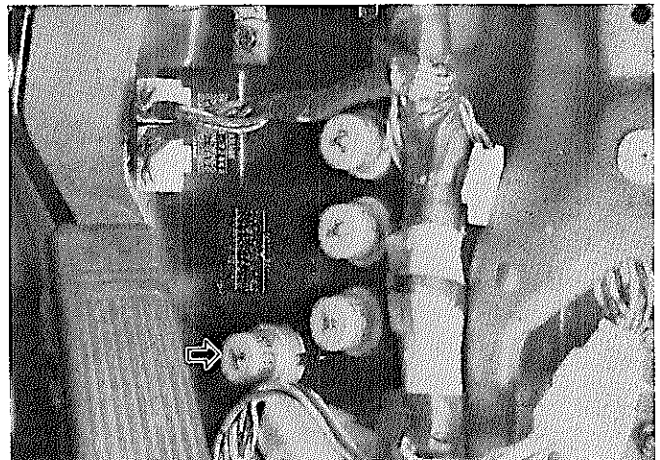


図14-99 リヤ ウインド デフォガ リレー取りはずし H0379

点 検

(1) 端子の導通を点検する。

① ブロック端子の導通

$K_{16}$  ⇔ ヒューズホルダ (20A)

(リヤウインドデフォガ)

$K_{18}$  ⇔ デフォガスイッチ (-)

$K_{14}$  ⇔ フュージブルリンク連結

$Z_{14}$  ⇔ アース

② リレー端子の導通

|     |                                        |
|-----|----------------------------------------|
| ①—② | 49~81Ω                                 |
| ③—④ | ①—②間にバッテリー<br>電圧を加えたとき 0Ω<br>開放したとき ∞Ω |

(2) リヤウインドデフォガヒューズを点検する。

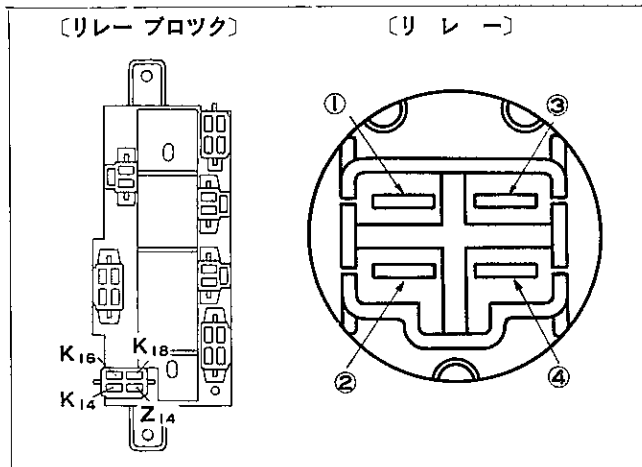


図14-100 ブロック, リレー端子点検

M1662 M1686

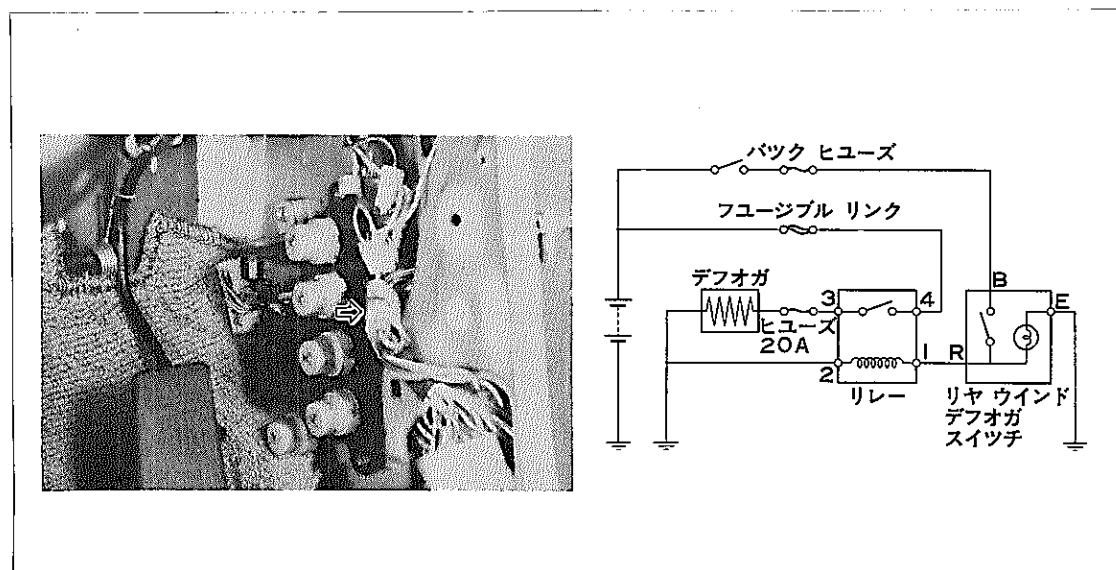


図14-101 リヤウインドデフォガヒューズ点検

H0422 M1687

プリント式熱線

点 検

(1) 不良線不明の場合

デフオガ スイッチを入れ 通電した状態にして、各熱線の中央部の電圧をサーキット テスタにて測定する。

| 電 圧    | 判 定                    |
|--------|------------------------|
| 4~6 V  | 良 好 (断線なし)             |
| 約 10 V | 断 線 あ り<br>(中央より左側で断線) |
| 0 V    | 断 線 あ り<br>(中央より右側で断線) |

(2) 不良線を発見した場合

不良線の断線ありと思われる方向の適当な点にテスタ棒を当て、電圧が発生または電圧が0Vに変化する点を見つける。この点が断線箇所である。

〈注意〉

電圧測定時、テスタ棒の先端で熱線を傷つけないよう先端に銀紙を巻き、銀紙を熱線に指で当てながら点検する。

修 理

(1) 準 備 品

- ① 細 筆
- ② 白ガソリン
- ③ マスキング テープ
- ④ 補修剤：デュボン社製ペースト No.4814

(2) 修理方法

- ① 断線部分を白ガソリンで清掃する。
- ② 補修箇所にも右図のようにマスキング テープを張る。
- ③ 補修剤を良くかくはんしてから細筆に少量つけて補修箇所に塗る。
- ④ 1~2分後に マスキング テープをはがす。
- ⑤ 補修後24時間以内は通電しないこと。

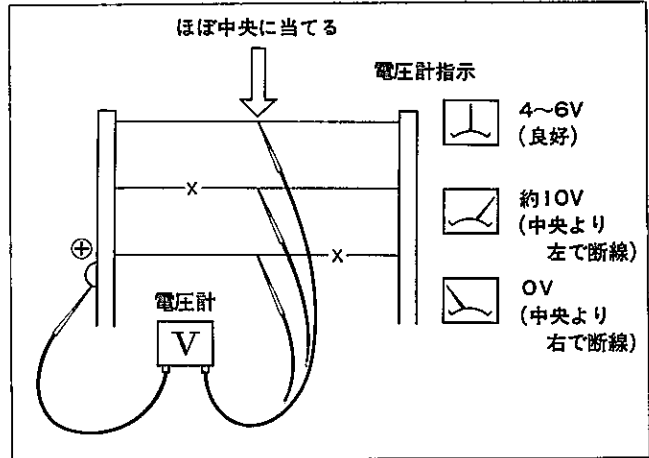


図14-102 断線箇所発見要領 (その1)

S6159

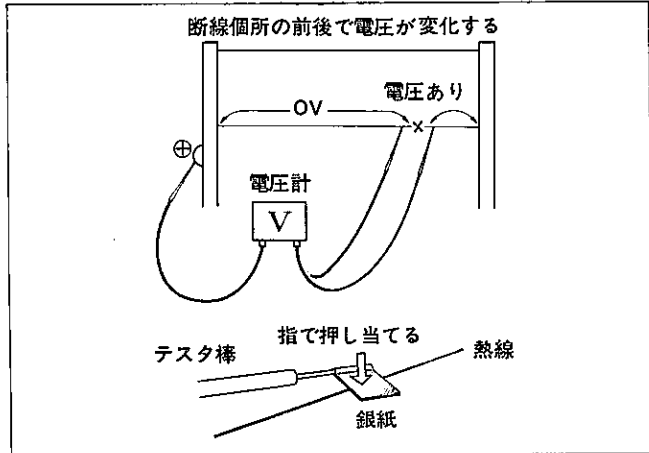


図14-103 断線箇所発見要領 (その2)

S6160 S6161

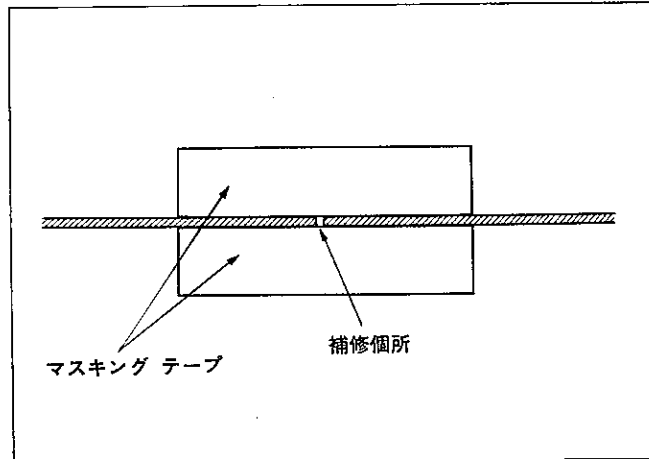


図14-104 修理要領

S6162

〈注意〉

熱線式デフオガの取り扱い

- 1 ガラスの汚れを布などで清掃する場合は、熱線を傷つけないように、なるべく乾いた柔かい布を使用して熱線の方向に沿ってぬぐうこと。
- 2 一般の洗剤、ガラス、クリーナなどは使用しないこと。

パワー ウインド

構成部品

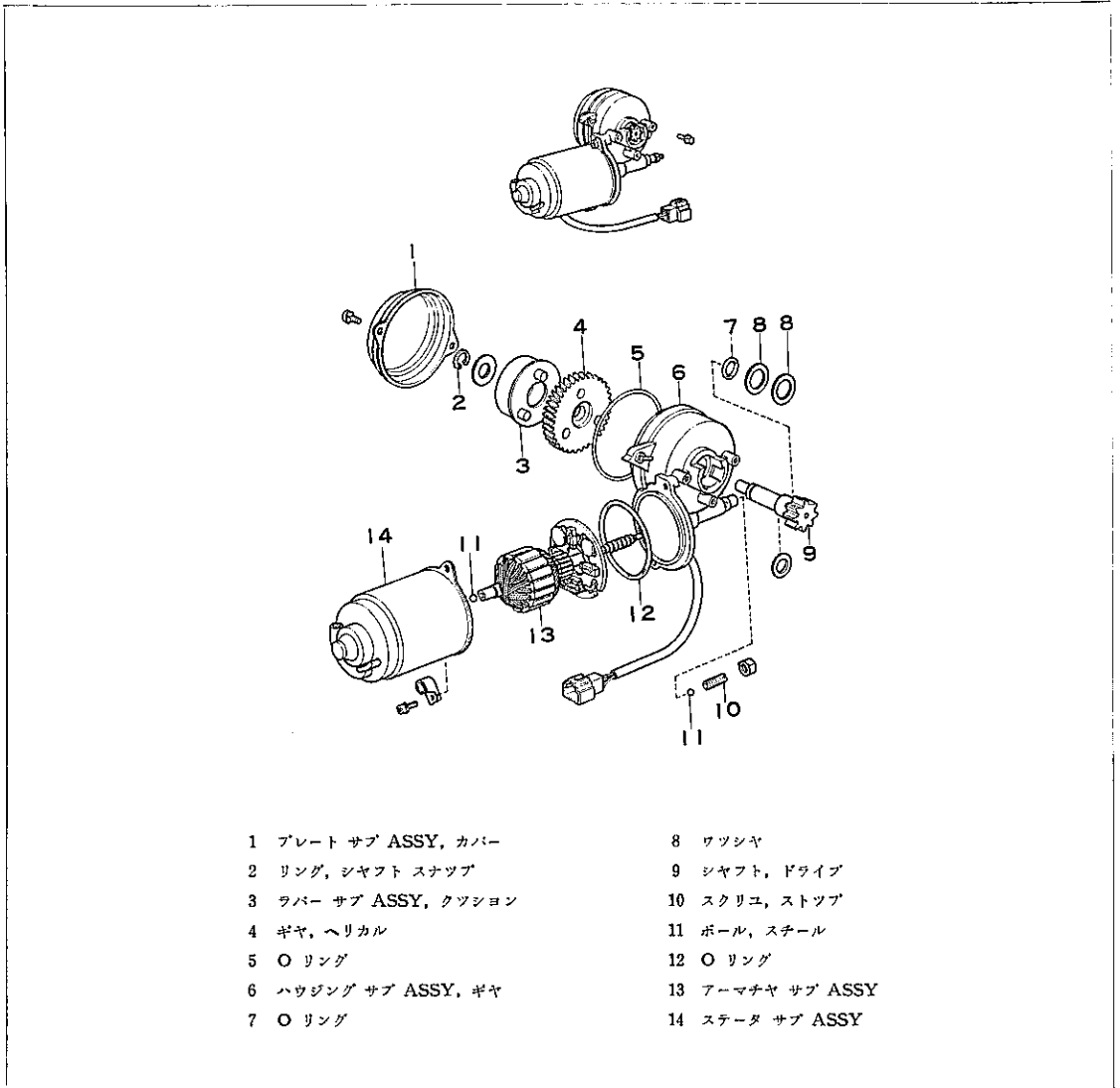


図14-105 パワー ウインド レギュレータ モータ

M1747

仕 様

第14-3表 仕 様

|       |                         |
|-------|-------------------------|
| モータ型式 | 直流フェライト式 (サーキット プレーカ内蔵) |
| 公称電圧  | 12 V                    |
| 回転方向  | 左右両回転                   |
| 抱束電流  | 28 A 以下                 |
| 減速比   | 1 : 60                  |
| 保護方式  | 防水型                     |

## パワー ウインド回路図

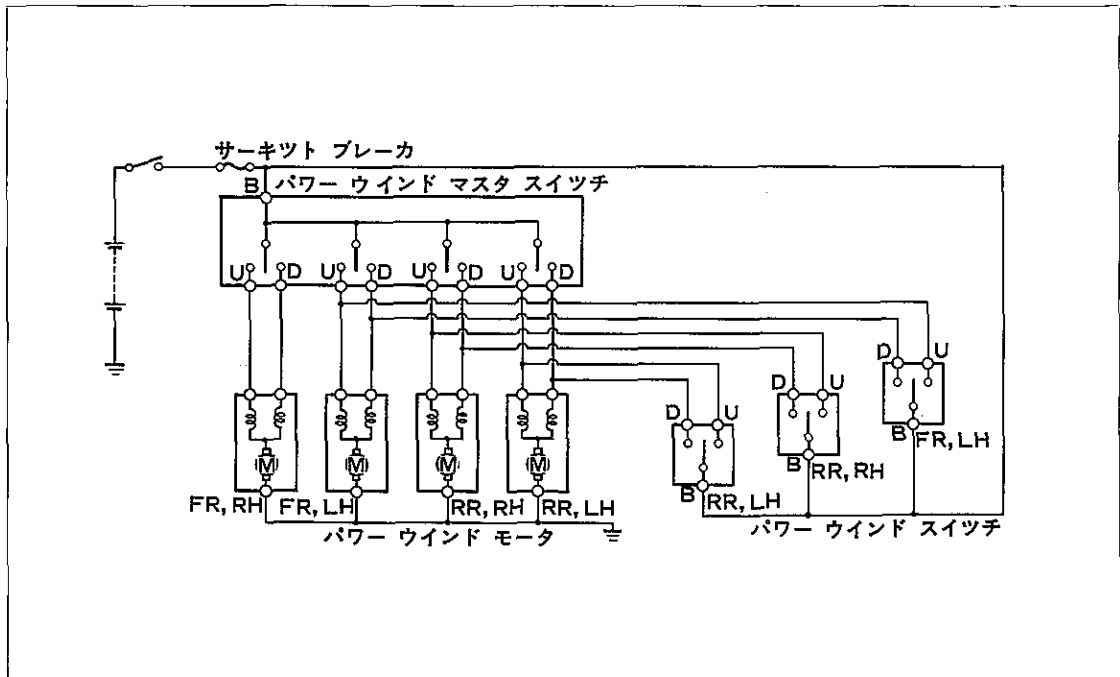


図14-106 パワー ウインド回路図

M1688

## パワー ウインド レギュレータ モータ

## 取りはずし

- (1) ドアからモータをウインド レギュレータとともに取りはずす。
- (2) モータを回転させガラス全開の位置にする。
- (3) レギュレータ スプリングを取りはずす。
- (4) モータとレギュレータを切り離す。

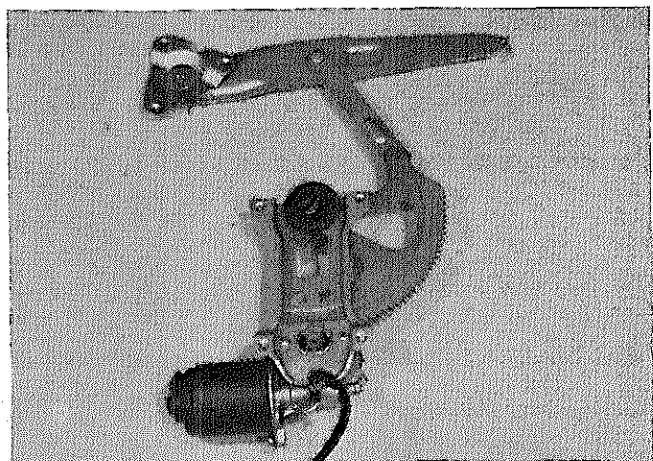


図14-107 レギュレータ スプリング取りはずし

H0408

分 解

(1) モータを分解する。

- ① カバー プレート
- ② スナツブ リング
- ③ クツシヨン
- ④ ウォーム ギヤ
- ⑤ ドライブ ギヤ

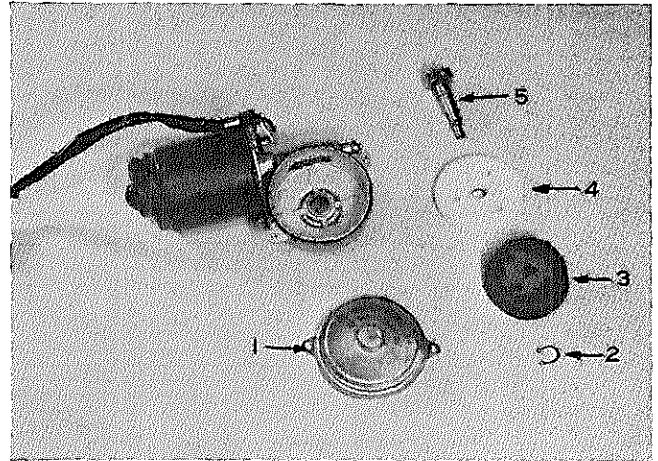


図14-108 ギヤ取りはずし

H0409

- ⑥ セツト スクリユ
- ⑦ ステータ
- ⑧ アーマチャ

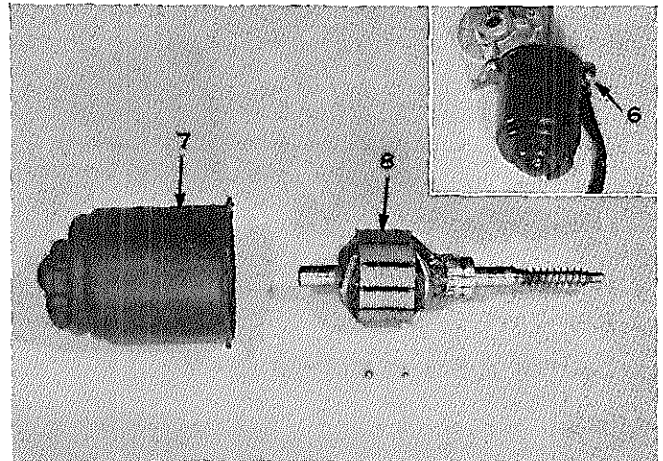


図14-109 アーマチャ取りはずし

H0410 H0411

点 検

- (1) ギヤの損傷, 摩耗
- (2) アーマチャの断線, ショート
- (3) コミュテータの損傷, 摩耗, 汚損, 焼損

コミュテータ外径

基準寸法 19.3mm

使用限度 18.3mm

- (4) ブラシ損傷, 摩耗

ブラシ長さ

基準寸法 7mm

使用限度 3mm

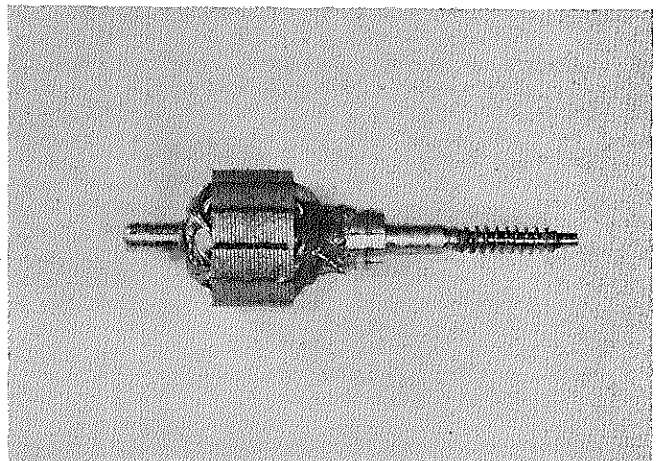


図14-110 アーマチャ点検

H0412

## (5) サーキット ブレーカ

ギヤ ハウジング サブ ASSY に  
アーマチャを取り付けた状態で完  
全充電のバッテリーを使用してサー  
キット ブレーカに 通電し通電時  
間を測定する。(温度20~30°C)

初回通電時間 4~40秒  
初回の復帰時間 40秒以下

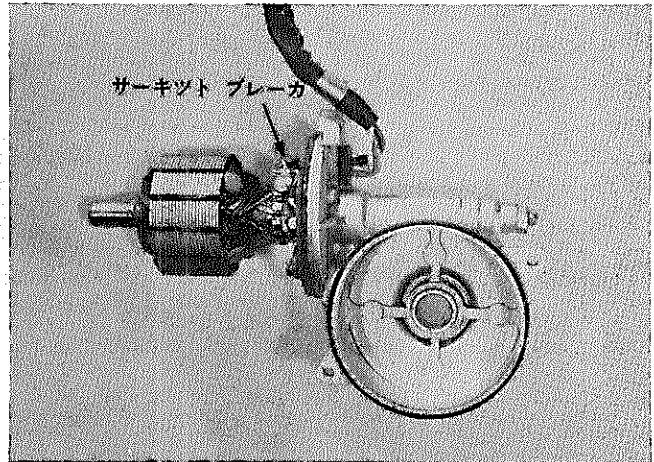


図14-111 サーキット ブレーカ点検

H0413

## 組み付け

~~~~~<注意>~~~~~

シャフト プッシュ部, スチール ボール,  
O リング部にデンソー グリース 60号  
を塗布すること。またウオームおよびギ  
ヤにはオイル, グリースを付着させない  
こと。

- (1) ブラシ, スプリングをブラシ ホ  
ルダに組み付ける。  
ブラシのリード線を ブラシ ホル  
ダの突起にかけておく。
- (2) アーマチャをギヤ ハウジングに  
組み付ける。

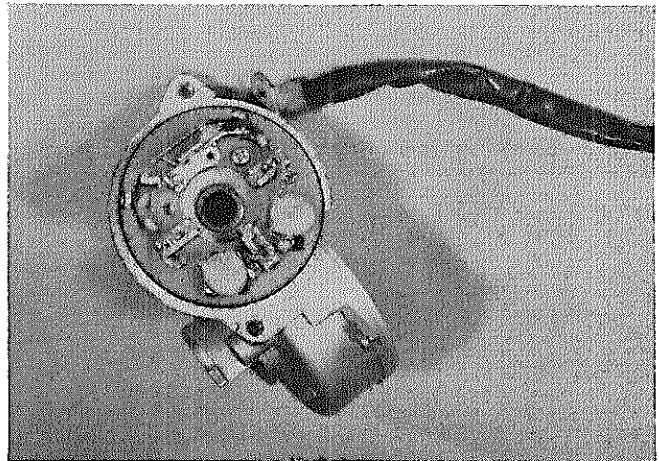


図14-112 ギヤ ハウジング組み付け

H0414

- (3) ブラシ リード線を 突起からはず  
す。
- (4) ステータを組み付ける。

~~~~~<注意>~~~~~

アーマチャ両端の スチール ボールを落  
とさないようにする。

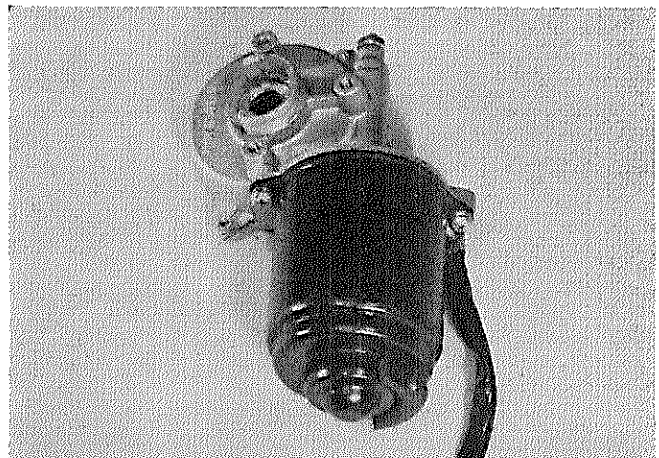


図14-113 ステータ取り付け

H0411

- (5) アーマチャ軸方向のスラストすき間を調整する。

アジャスト スクリュを締め込み  
 スチール ボールが軽く当たつた  
 ところからアジャスト スクリュ  
 を約  $\frac{1}{20}$  回転もどしナットを締め  
 付ける。

スラストすき間

基準値 0.05~0.2mm

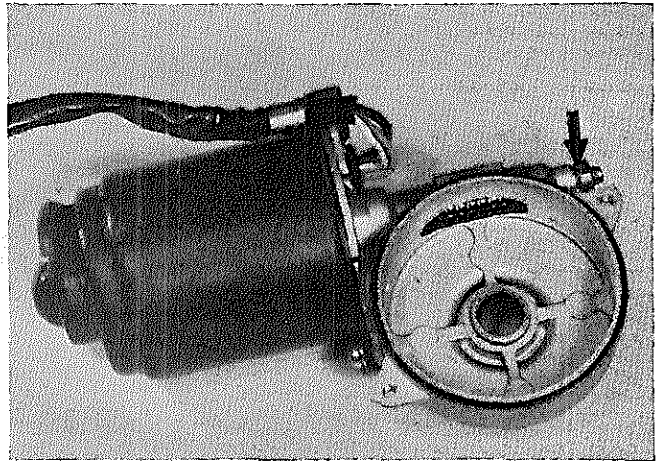


図14-114 スラストすき間調整

H0415

- (6) ギヤ ハウジングにドライブ シャフト、ヘリカル ギヤ、クッションを取り付ける。

- ① A部の段差をワッシャ(a)で調整する。

基準値 0.05~0.3mm

- ② ドライブ シャフトのスラストすき間をワッシャ(b)で調整する。

基準値 0.01~0.15mm

- (7) スナップ リングを取り付ける。  
 (8) カバー プレートを取り付ける。

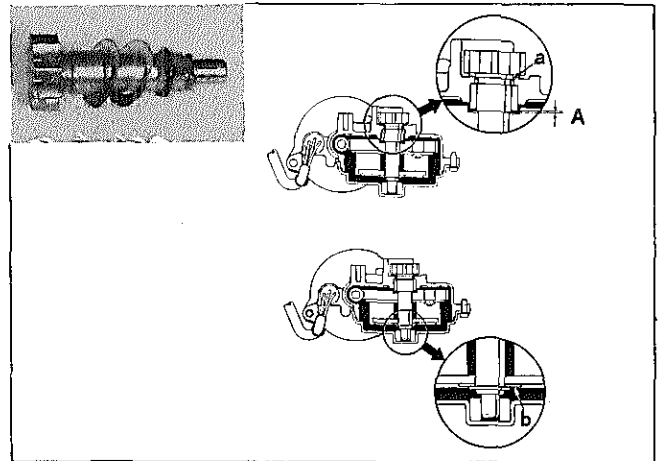


図14-115 スラストすき間調整

M1690 M1689 H0416

パワー ウインド スイッチ

- (1) ドア トリム ボードからスイッチ ASSY を取りはずす。

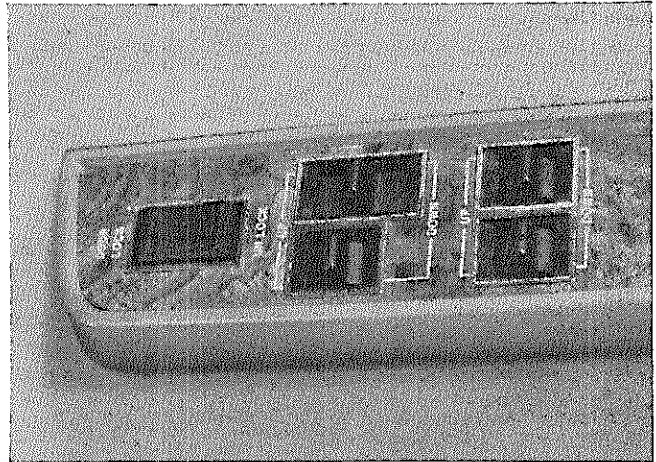


図14-116 パワー ウインド スイッチ取りはずし

H0417

点 検

- (1) サーキット テスタで各端子間の 導通を点検する。

マスタ スイッチ

(グラнде)

| ドア コントロール スイッチ |   |   |   | ウインド レギュレータ スイッチ |                |                |                | FR, RH         |                | FR, LH         |                | RR, RH         |                | RR, LH         |                |                |
|----------------|---|---|---|------------------|----------------|----------------|----------------|----------------|----------------|----------------|----------------|----------------|----------------|----------------|----------------|----------------|
| 端子<br>切替       | b | a | c | 端子<br>切替         | U <sub>1</sub> | B <sub>1</sub> | D <sub>1</sub> | U <sub>2</sub> | B <sub>2</sub> | D <sub>2</sub> | U <sub>3</sub> | B <sub>3</sub> | D <sub>3</sub> | U <sub>4</sub> | B <sub>4</sub> | D <sub>4</sub> |
|                |   |   |   |                  | LOCK           | ○              | ○              |                | UP             | ○              | ○              |                | ○              | ○              |                | ○              |
| OFF            |   |   |   | OFF              |                |                |                |                |                |                |                |                |                |                |                |                |
| UN<br>LOCK     | ○ | ○ |   | DOWN             | ○              | ○              |                | ○              | ○              |                | ○              | ○              |                | ○              | ○              |                |

コネクタ B端子へ

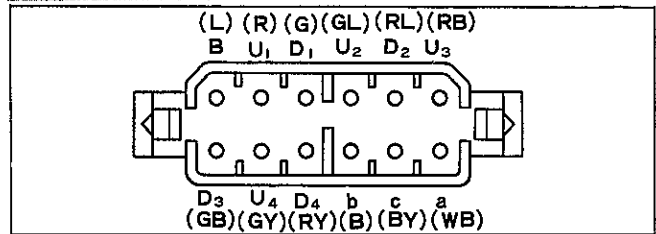
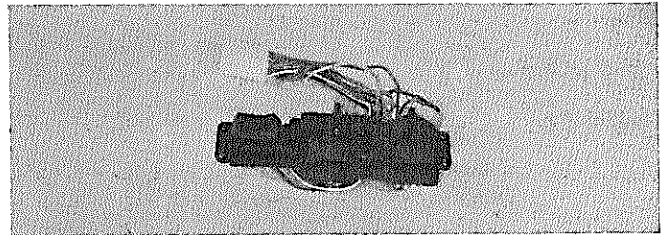


図14-117 スイッチ コネクタ (その1)

H0418 S8612

マーク II

(GL, GSL, L, LG, LGTouring)

チエイサー

(XL, GS, SXL, SGS, SGT)

| スイッチ<br>端子<br>切替 | FR, RH |   | FR, LH |   | RR, RH |   | RR, LH |   |
|------------------|--------|---|--------|---|--------|---|--------|---|
|                  | A      | B | C      | D | E      | F | G      | H |
| UP               | ○      | ○ | ○      | ○ | ○      | ○ | ○      | ○ |
| OFF              |        |   |        |   |        |   |        |   |
| DOWN             | ○      | ○ | ○      | ○ | ○      | ○ | ○      | ○ |

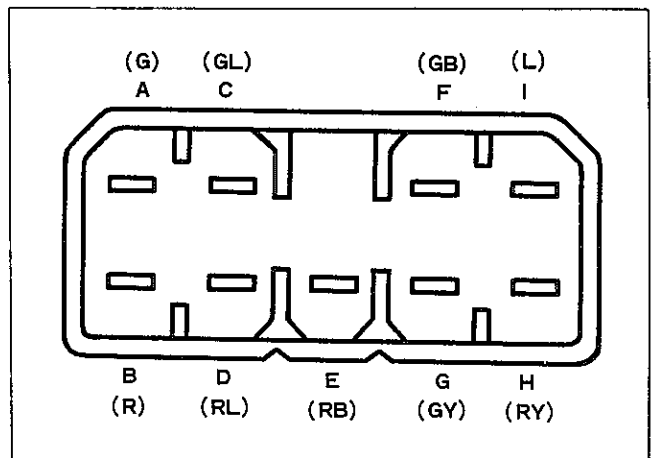


図14-118 スイッチ コネクタ (その2)

M1691

ドア スイッチ

|      |   |   |   |
|------|---|---|---|
|      | U | B | D |
| UP   | ○ | ○ |   |
| OFF  |   |   |   |
| DOWN |   | ○ | ○ |

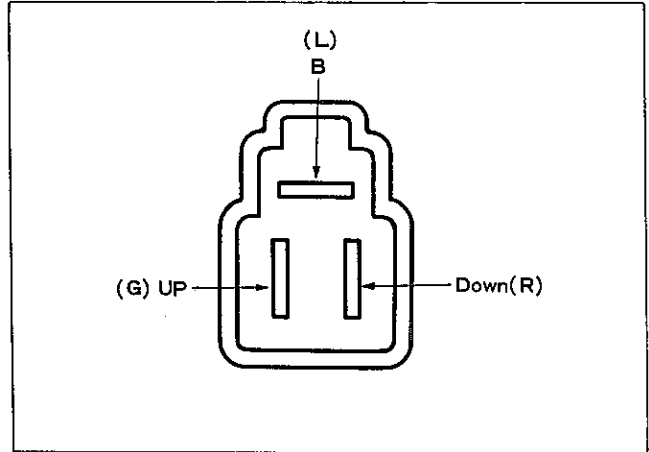


図14-119 スイッチ コネクタ (その3)

M1664

ドア ロック コントロール ソレノイド (マーク II)

取りはずし

- (1) ドア トリム ボードを取りはずし、ドア ロック ウィズ ソレノイド ASSYを取り出す。

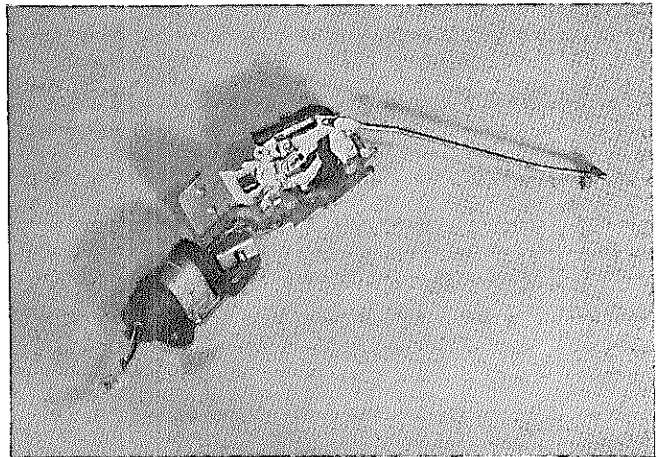


図14-120 ドア ロック ソレノイド取りはずし

H0419

点 検

- (1) ソレノイドを作動させストロークを点検する。

ストローク

基準値 8.8~9.5mm

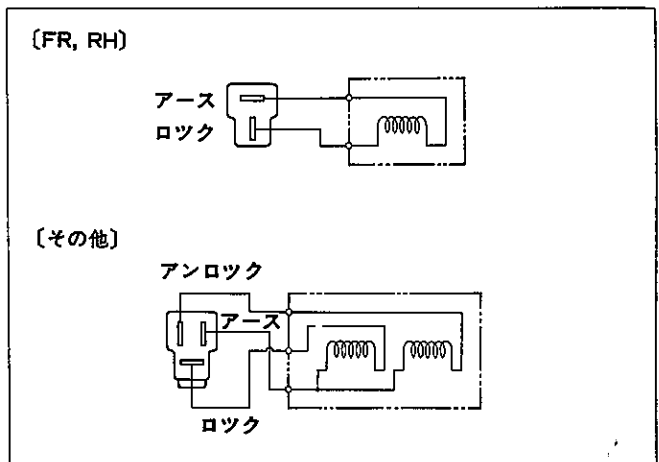


図14-121 ソレノイド点検

M1693 M1692

ドア コントロール リレー  
(マークⅡ)

取りはずし

- (1) カウル サイド トリム ボード R Hをはずし、リレー ASSY を取りはずす。

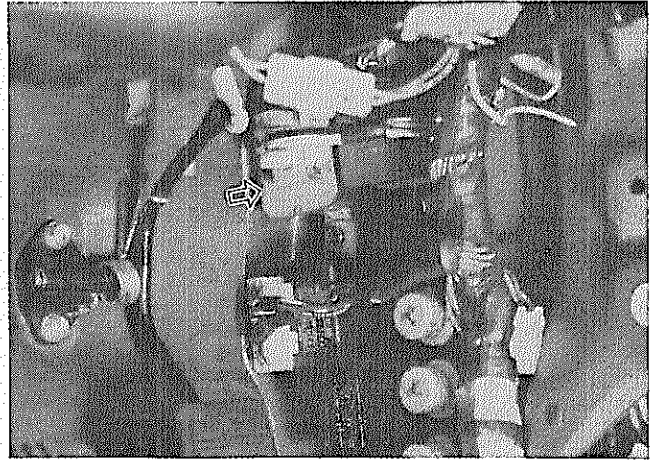


図14-122 ドア コントロール リレー取りはずし

H0420

点 検

- (1) 各端子間の導通を点検する。

|     |                              |
|-----|------------------------------|
| ①-② | 13~23Ω                       |
| ①-③ | 13~23Ω                       |
| ①-④ | ①-②間にバッテリー電圧を加えたとき-0Ω, 開放-∞Ω |
| ①-⑤ | ①-③間にバッテリー電圧を加えたとき-0Ω, 開放-∞Ω |

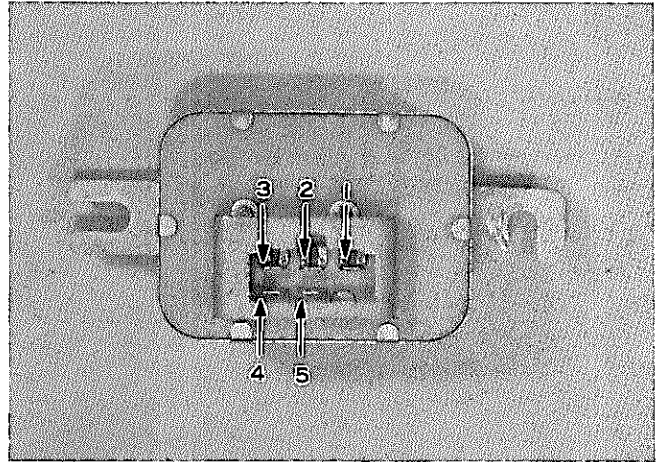


図14-123 ドア コントロール リレー点検

H0421

- (2) サーキット ブレーカの点検

リレーにコネクタを取り付けてスイッチを LOOK, UN LOOK にしてサーキット ブレーカの通電時間を点検する。

|            |      |
|------------|------|
| 初回通電時間     | 5秒以上 |
| 2回目以降OFF時間 | 5秒以上 |
| ON 時間      | 5秒以上 |

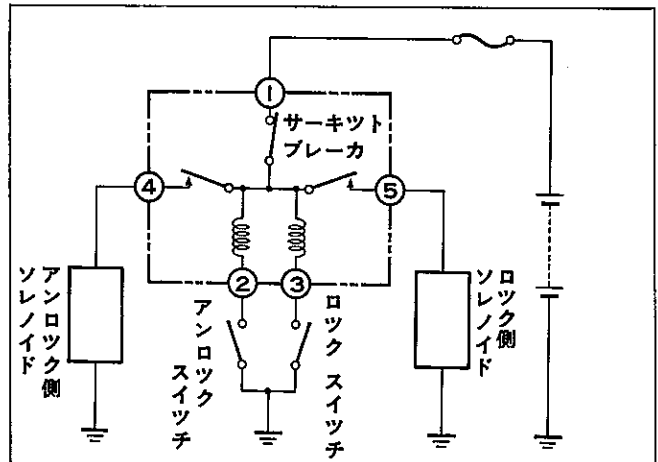


図14-124 ドア コントロール リレー点検

M1694

### ワイヤリング サーキット ブレーカ

- (1) ワイヤ ハーネスに 異常電流が流れるとワイヤリング サーキット ブレーカが発熱し、回路をしや断し、冷却してくると通電をします。

繰り返し再使用は約10回以上

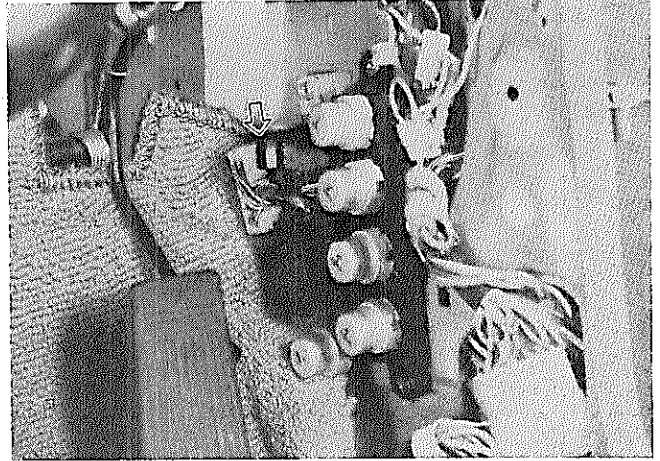


図14-125 ワイヤリング サーキット ブレーカ取り付け位置 H0422

### 取りはずし

- (1) カウル サイド トリム ボード R Hをはずし、ワイヤリング サーキット ブレーカを取りはずす。

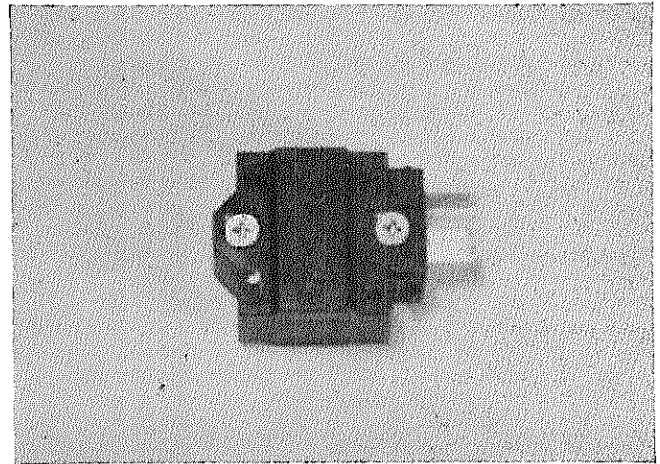


図14-126 ワイヤリング サーキット ブレーカ H0423

### 点 検

- (1) ワイヤリング サーキット ブレーカ コネクタ間の 導通を点検し導通がない場合はブレーカを交換する。
- (2) ワイヤリング サーキット ブレーカを取りコネクタに 30A ヒューズを接続しパワー ウインド スイッチを作動させ作動が良好の場合はブレーカを交換する。

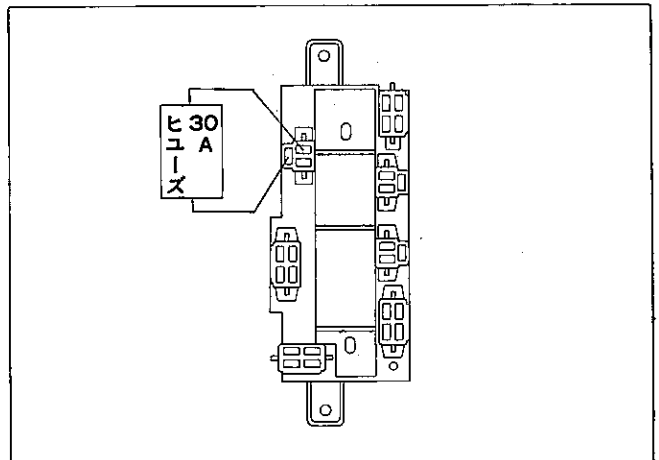


図14-127 ワイヤリング サーキット ブレーカ点検 M1662

OK モニタ

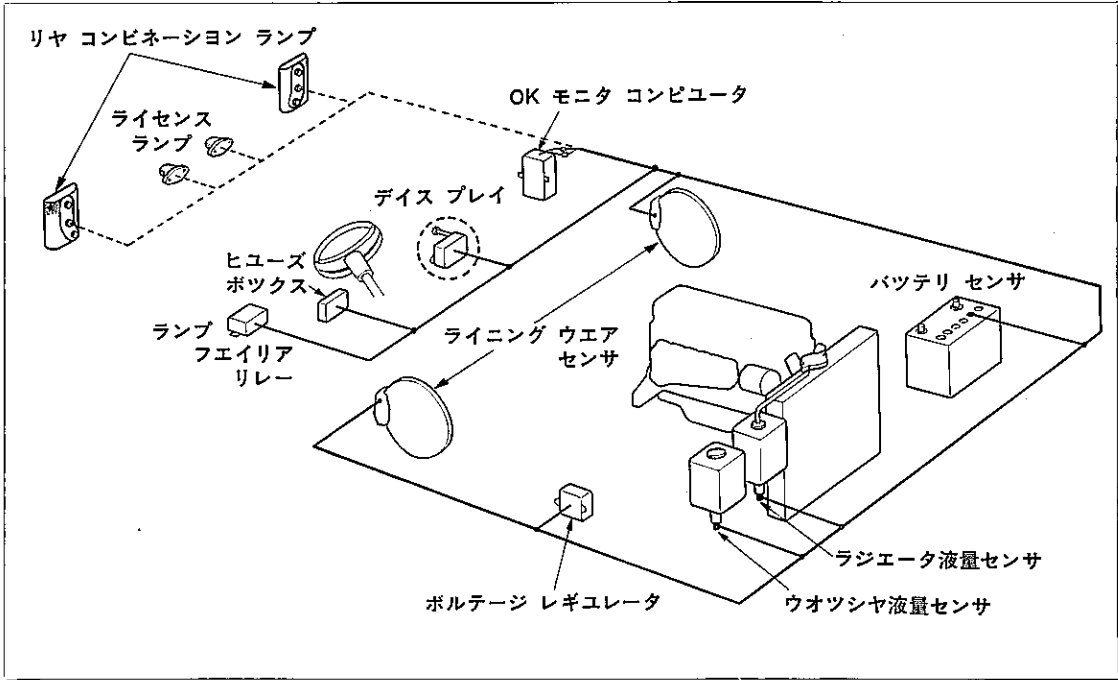


図14-128 OK モニタ系統図

T2398

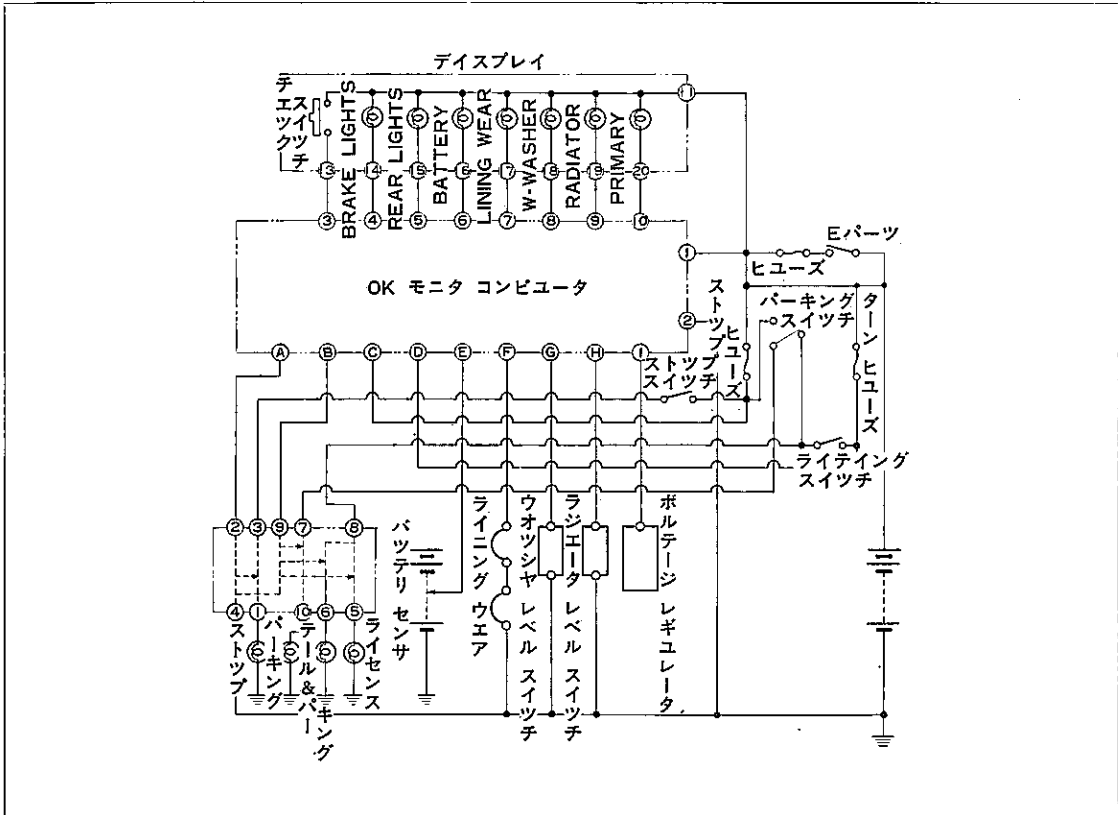


図14-129 OK モニタ回路図

M3684

作動説明

- (1) イグニション スイッチを ON にするとディスプレイのプライマリ ランプが赤く点灯しバルブ切れのチェックができます。
- (2) イグニション スイッチ ON の状態でディスプレイのチェック レバーを押すと押している間表示パネルに各項目が1秒ずつ点灯しセカンダリ インジケータのバルブ切れがチェックできます。
- (3) エンジンが始動するとプライマリ ランプは消灯し OK モニタは検知作動状態となります。異状項目がある場合はプライマリ ランプが点灯し異状項目の文字が表示されます。  
また2項目以上の異状発生時には下記優先順位で順位の高いものが表示されます。

| (上 窓) A グループ |              |                                                        | (下 窓) B グループ |             |                                       |
|--------------|--------------|--------------------------------------------------------|--------------|-------------|---------------------------------------|
| 順位           | 検知項目         | 検知内容                                                   | 順位           | 検知項目        | 検知内容                                  |
| 1            | BRAKE LIGHTS | ストップ ランプ<br>〔消灯時—全灯切れ〕<br>〔点灯時—1灯以上の切れ〕<br>ストップ ヒューズ切れ | 1            | LINING WEAR | 前輪のいずれかのパッド ライニング インナの厚さが使用限度以下になつたとき |
| 2            | REAR LIGHTS  | テール ランプ, ライセンス ランプ点灯時1灯以上バルブ切れ検知, テール ヒューズ切れ           | 2            | RADIATOR    | ラジエタ リザーブ タンク内の冷却水が0.4ℓ 以下になつたとき      |
| 3            | BATTERY      | バッテリー電解液がバッテリーの LOW LEVEL 以下に減少                        | 3            | W-WASHER    | ウインド ウォッシャー液が0.4ℓ 以下になつたとき            |

- (4) 各センサはスイッチ機構になつており正常時には コンピュータからの 微電流をアースさせています  
が異状が発生した場合はセンサ内のスイッチが OFF になりアース回路を断ちます。  
コンピュータはアース回路が断たれたとき異常を検知してプライマリ ランプと検知文字ランプを点灯させます。
- (5) OK モニタ コンピュータは IC回路となつており ディスプレーが多重表示のため 表示項目の優先順位回路を有しています。また LINING WEAR 回路とBRAKE LIGHTS回路にはホールド回路を組み入れています。

## ランプ フェイリア リレー

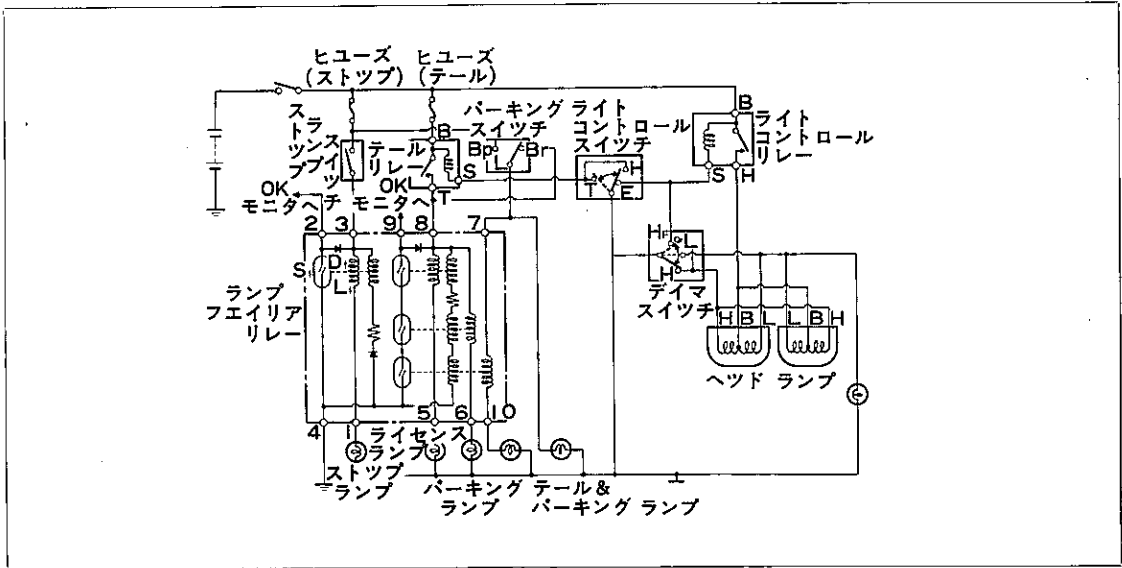


図14-130 ランプ フェイリア リレー回路

M3685

- (1) ストップ ランプ、ライセンス ランプおよびテール ランプの断線を検出し OK モニタ コンピュータへ断線信号を送ります。
- (2) ストップ ランプの断線検出
  - ① 正常時  
ストップ ランプに流れる電流は大きく  $L_1$  の磁力も大きいためリード スイッチ  $S_1$  は閉となりコンピュータからの電流をアースへ落とします。
  - ② ストップ ランプ スイッチ ON で1灯以上断線の場合  
ストップ ランプに流れる電流が小さくなり  $L_1$  の磁力も小さくなるためリード スイッチは開となりコンピュータからのアース電流をカットします。
  - ③ ストップ ランプ スイッチ OFF で全灯断線の場合  
コンピュータからの電流はストップ スイッチ OFF の場合 コンピュータ→ $D_1$ → $L_1$ →ストップ ランプ→アースと流れていますが全灯断線の場合はアース回路がカットされ断線を検出します。  
なおストップ スイッチ ON の場合は  $D_1$  部の電位が高くコンピュータのアース電流は  $L_1$  には流れません。
  - ④ テールおよびライセンス ランプの断線検出  
コンピュータからのアース回路に直列にパーキング、テール & パーキング、ライセンス用リードスイッチが入っているためテール ランプ、テール & パーキング ランプ、ライセンス ランプのどちらか一方が断線すればアース回路はカットされ断線検出します。作動はストップ ランプ断線検出と同じですがテール ランプ回路にはライト スイッチOFF 時の全灯断線の検出はしません。

コンディション インジケータ  
ランプ ASSY

取りはずし

- (1) メータ ASSY を取りはずしインジケータ ASSY を取り出す。

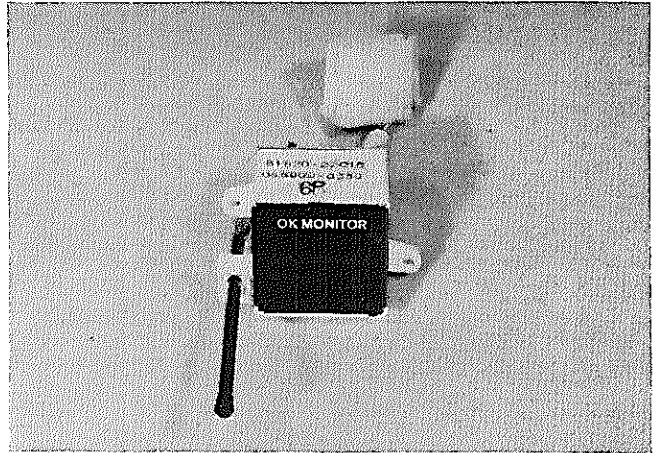


図14-131 コンディション インジケータ取りはずし

H0424

点 検

- (1) 各端子間の導通を点検する。

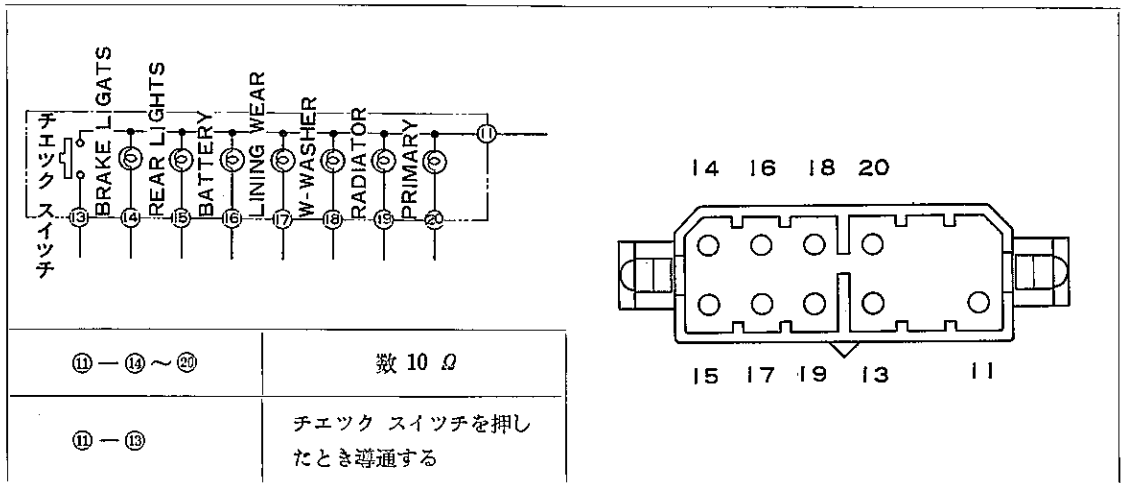


図14-132 インジケータ点検

M1697 M1698

## コンディション インジケータ

## コンピュータ ASSY

## 取りはずし

- (1) カウル サイド トリム ボード  
LHを取りコンピュータを取り出  
す。

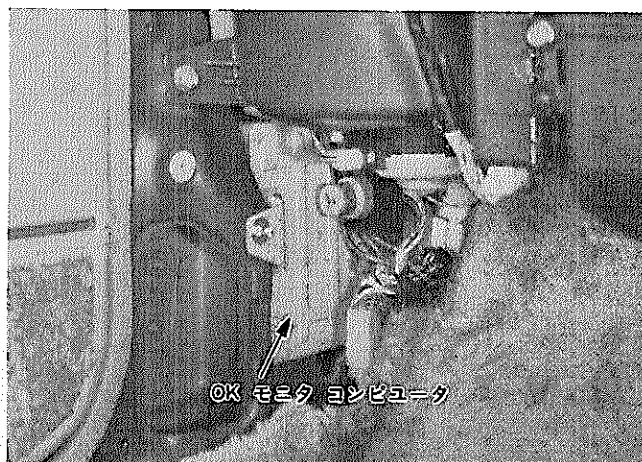


図14-133 コンピュータ取りはずし

H0425

## 点 検

- (1) ボルテージ レギュレータのコネクタをはずしイグニション スイッチを ON にする。次にレギュレータへ接続していた車両側コネクタの L 端子をアースさせたときにプライマリ ランプが点灯すればプライマリ回路は良好である。
- (2) レギュレータの コネクタを接続し チェック スイッチを押したとき プライマリ ランプが点灯し、またインジケータ ランプが優先順位により 1, 2 秒間づつ点灯し 以後 チェック スイッチをもどすまでチェック 順位 3 に該当するランプが点灯しつづければチェック回路は良好である。
- (3) 表示部 B グループに該当するセンサ部のコネクタを一個所づつ交互にはずしたとき 該当ランプおよびプライマリ ランプが点灯すること。

また 2 個所以上のコネクタをはずしたとき、その中で 優先順位の高い項目の文字だけが表示されれば検知回路は良好である。なお LINING WEAR はコネクタを元にもどしてもイグニション スイッチを OFF にするまで点灯を保持すれば良好である。

- (4) エンジン始動後、ランプ フェイリア リレーのコネクタをはずしたとき、または ストップ (テール) ヒューズをはずしたとき BRAKE LIGHTS (REAR LIGHTS) の文字が表示されプライマリ ランプが点灯すれば良好である。

なお、BRAKE LIGHTS にはホールド回路があるためイグニション スイッチを OFF にするまで点灯しつづけること。

- (5) エンジン始動後バッテリー センサのコネクタをはずしたとき BATTERY の文字が表示されプライマリ ランプが点灯すれば良好である。

ランプ フェイリア インジケータ リレー

取りはずし

- (1) カウル サイド トリム ボード  
RHを取りリレーを取りはずす。

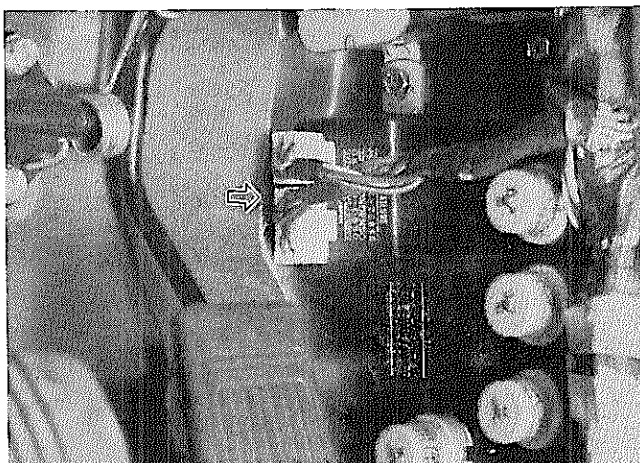


図14-134 ランプ フェイリア リレー取りはずし H0379

点 検

- (1) 各端子間の導通を点検する。

|                    |     | 端 子 |   | 導通 |
|--------------------|-----|-----|---|----|
| ストップ<br>スイッチ       | OFF | 2   | 4 | ×  |
|                    | ON  | 2   | 4 | ○  |
| ライティ<br>ング<br>スイッチ | OFF | 9   | 4 | ×  |
|                    | ON  | 9   | 4 | ○  |

〈注意〉

- 1 パーキング ランプ スイッチはOFFにしておく。
- 2 サーキット テスタはKΩレンジを使用する。
- 3 各ランプは正常に点灯すること。

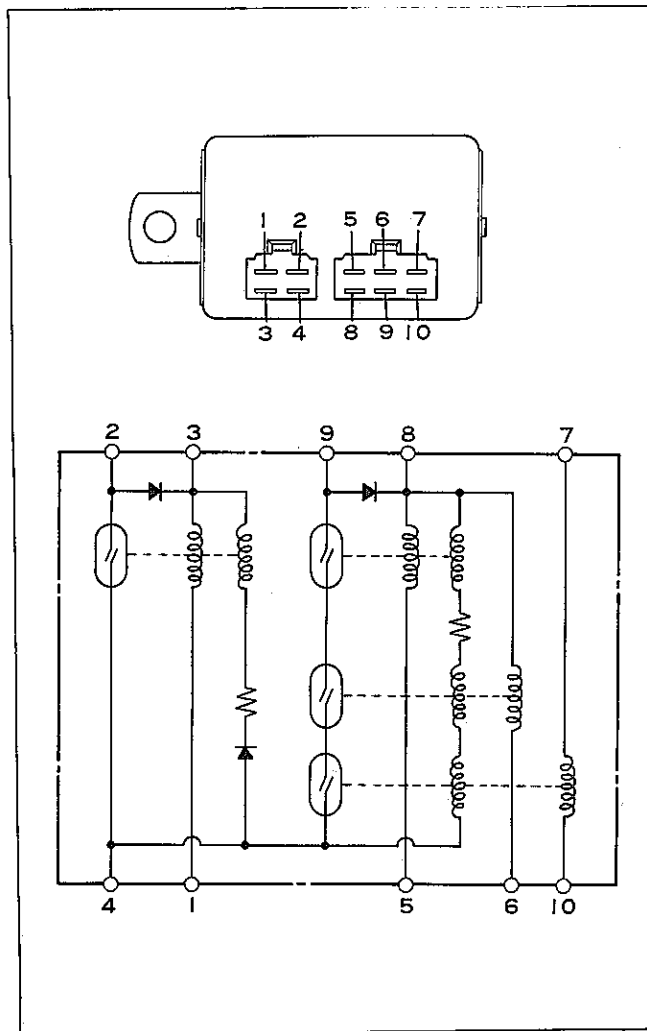


図14-135 ランプ フェイリア リレー点検 M3686

## エレクトロライト レベル

### ウオーニング センサ

#### 作 用

- (1) バッテリ液が規定量以下になるとセンサは液に浸らなくなりアース回路がしや断されコンピュータに検知される。

#### 点 検

- (1) 液面検出極部⇔端子間の導通をサーキット テスタで点検する。

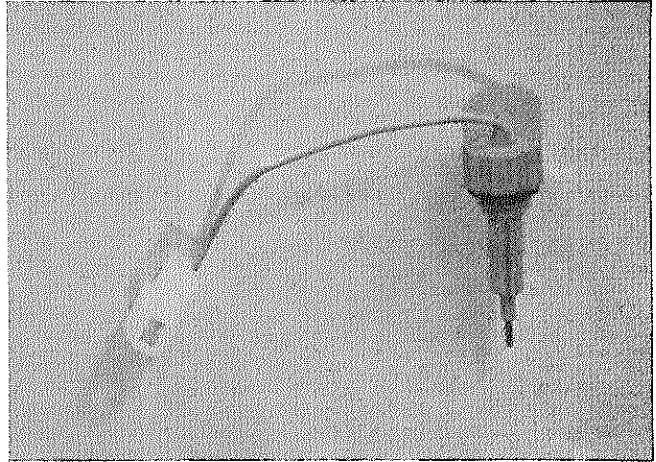


図14-136 センサ点検

H0427

#### 取り付け

- (1) バッテリの両端液そうを除いた中央4個所いずれかの液そうに取り付ける。

#### 〈注意〉

センサのコネクタ端子をバッテリーのターミナルに接触させないこと。

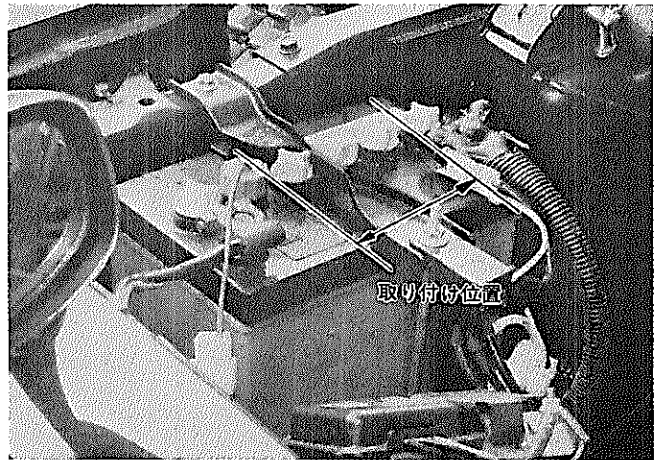


図14-137 センサ取り付け位置

H0428

## パッド ウェア

### インジケータ ワイヤ

#### 取りはずし

- (1) 次の部品を取りはずす。
- ① 配線コネクタ
  - ② 配線クランプ
  - ③ ディスク パッド ASSY

#### 点 検

- (1) サーキット テスタでコネクタ間の導通を点検する。

#### 〈注意〉

ブレーキ パッドの厚さが使用限度以下でもパッドのもどりが悪いとコンピュータに検知されない場合がある。

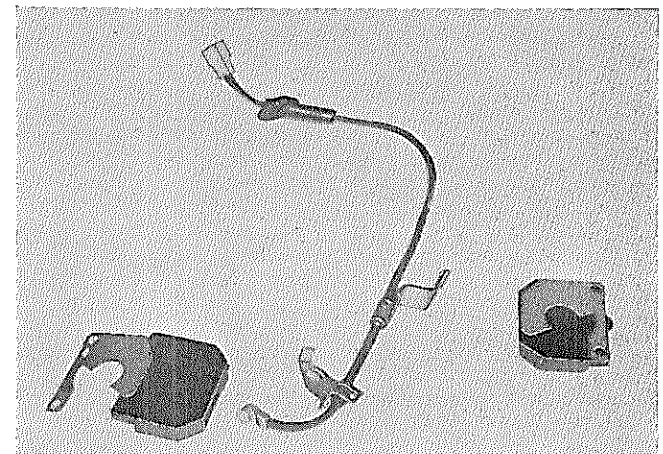


図14-138 パッド ウェア インジケータ ワイヤ

H0429

ラジエータ, ウインド

ウオツシヤ レベル

ウオーニング スイッチ

作 用

- (1) リザーバ タンク内の残量が約 0.4 ℓ 以下になるとレベル ウオーニング スイッチが OFF になりアース回路がしや断されコンピューターに検知される。

点 検

- (1) リザーブ タンクをカラにして, 徐々に水を入れて約 0.4 ℓ になつたときコネクタ間の導通があればよい。

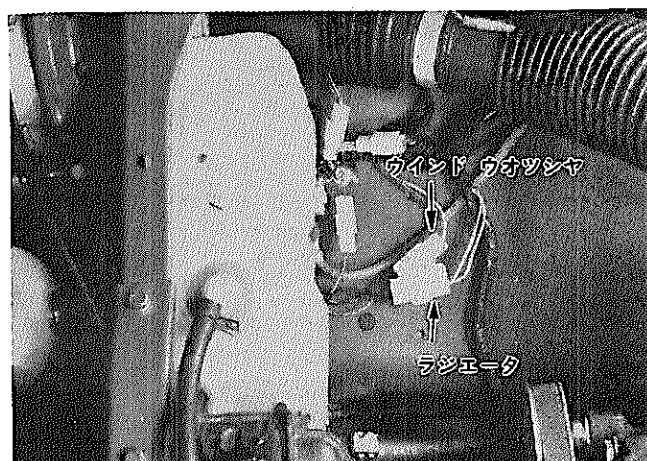


図14-139 スイッチ点検

H0430

## トラブル シューテイング

## トラブル現象

(1) イグニション スイッチ ON の状態のトラブル項目


| トラブル<br>項 目 | 現 象                                                       |
|-------------|-----------------------------------------------------------|
| A           | プライマリ ランプ点灯せず。                                            |
| B           | チェック スイッチ ON でセカンダリ インジケータ ランプが点灯しない。(プライマリ ランプ)<br>点灯のこと |
| C           | LINING WEAR, RATDIAOR, WASHER が点灯する。                      |
| D           | BRAKE LIGHTS, REAR LIGHTS, BATTERY が点灯する。                 |


(2) イグニション スイッチ ON の状態では正常であり、 エンジンを始動させた状態でのトラブル項目


| トラブル<br>項 目 | 現 象                                                             |
|-------------|-----------------------------------------------------------------|
| E           | プライマリ ランプが消灯しない。                                                |
| F           | BATTERY が点灯する。(D トラブルなきこと)                                      |
| G           | ストップ スイッチ OFF で BRAKE LIGHTS が点灯する。(D トラブルなきこと)                 |
| H           | ストップ スイッチ ON で BRAKE LIGHTS が点灯する。(G トラブルなきこと)                  |
| I           | ライティング スイッチ OFF で REAR LIGHTS が点灯する。(D トラブルなきこと)                |
| J           | ライティング スイッチ ON で REAR LIGHTS が点灯する。(I トラブルなきこと)                 |
| K           | セカンダリ インジケータ ランプが点灯するのにプライマリ ランプが点灯しない。<br>(C, D トラブルなきこと)      |
| L           | 該当個所が異常であるのにセカンダリ インジケータ ランプおよびプライマリ ランプが点灯しない。<br>(B トラブルなきこと) |


フロー チャート


(1) 記号の説明


 ……イグニション スイッチ ON にてトラブル シュートする。

 ……エンジンを始動させてトラブル シュートする。

 ……ストップ ランプ スイッチ ON にてトラブル シュートする。

 ……ライティング スイッチ ON にてトラブル シュートする。

 ……調べる項目

 ……部品交換または点検

[PL] ……プライマリ インジケータ ランプ

[IL] ……セカンダリ インジケータ ランプ

[WL] ……コンディション インジケータ ランプ ASSY

[CO] ……コンディション インジケータ コンピュータ

[LF] ……ランプ フェイリア インジケータ リレー

[SE] ……センサ

[WH] ……ワイヤ ハーネス

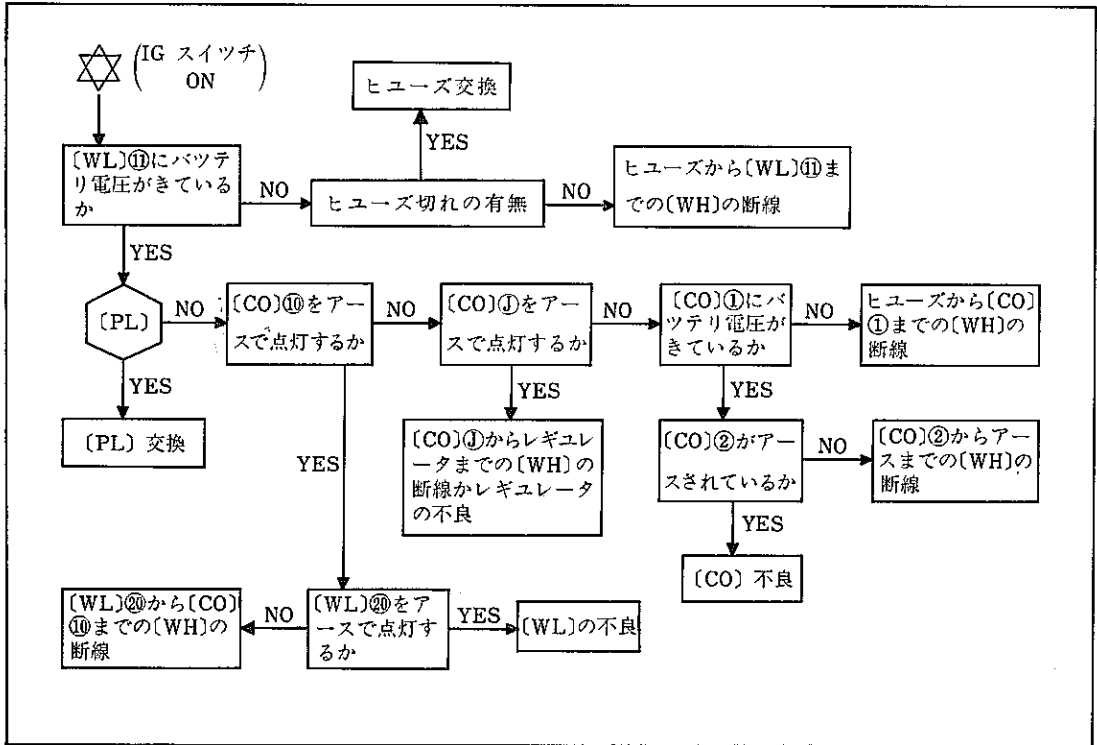
---

〈注意〉

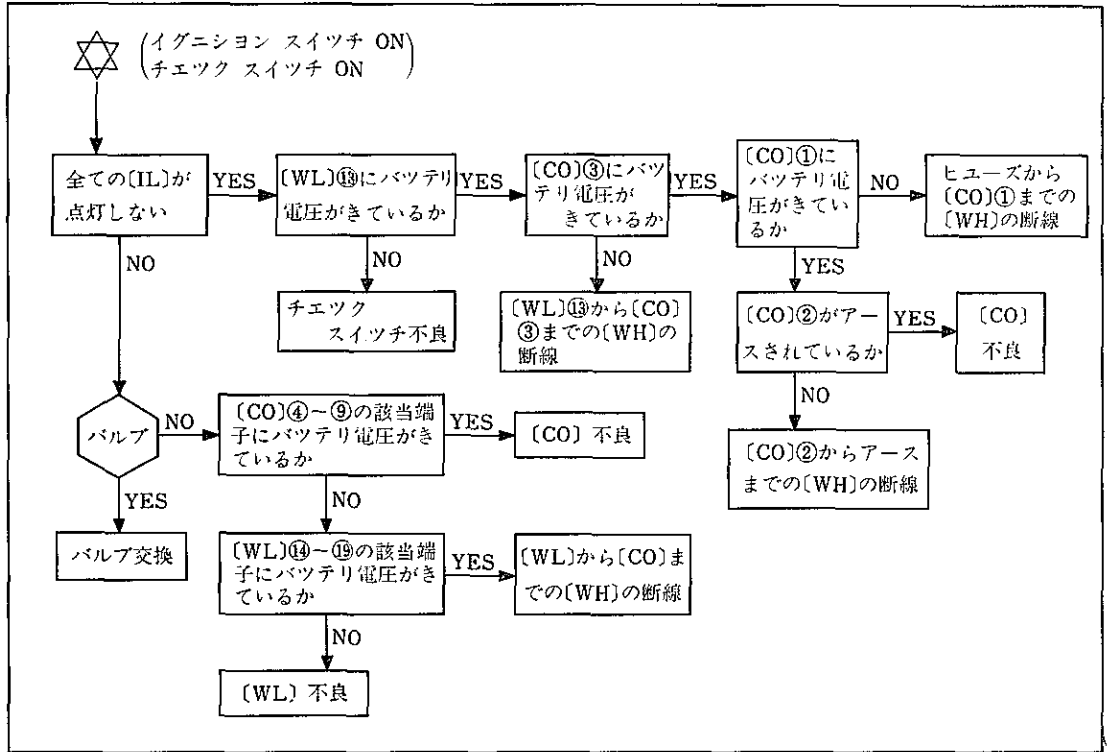
このトラブル シューティングのフロー チャートは各検出項目が正常である場合のみ説明してある。  
各検出項目が正常であることを確認してからトラブル シューティングすること。(除く L トラブル)

---

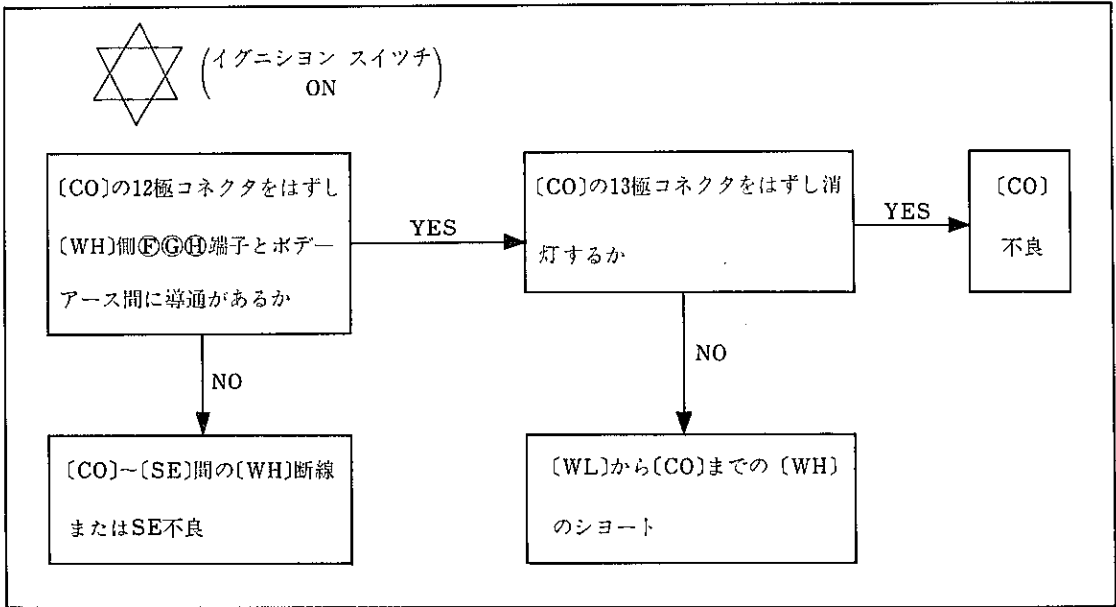
トラブル A……プライマリ ランプ点灯せず。



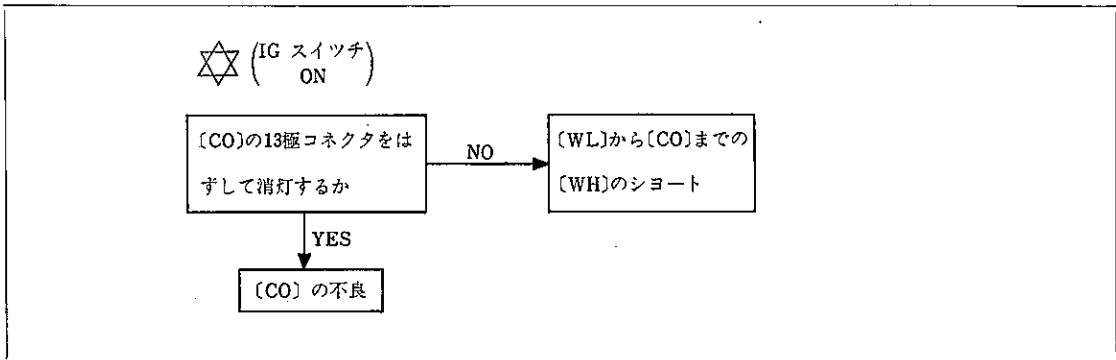
トラブル B……チェック スイッチ ONでセカンダリ インジケータ ランプが点灯しない。(プライマ  
リ ランプは点灯する)



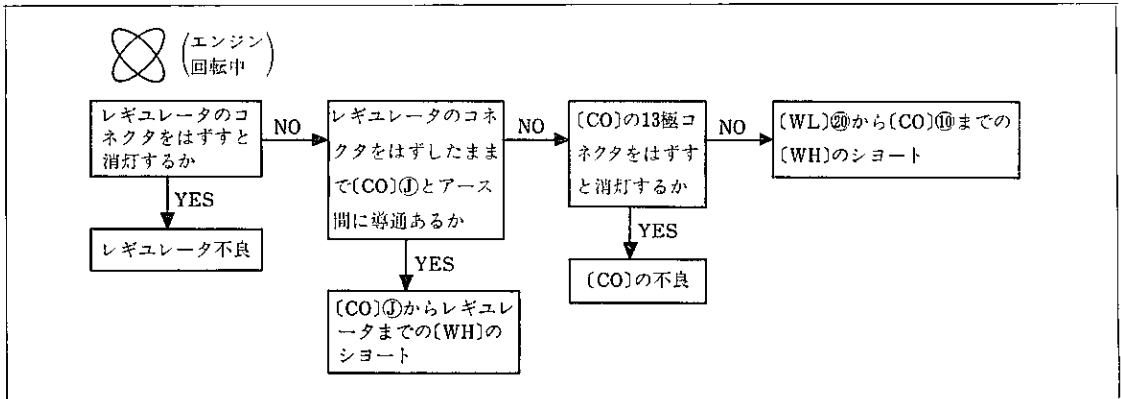
トラブル C……LINING WEAR, RADIATOR, WASHER が点灯する。



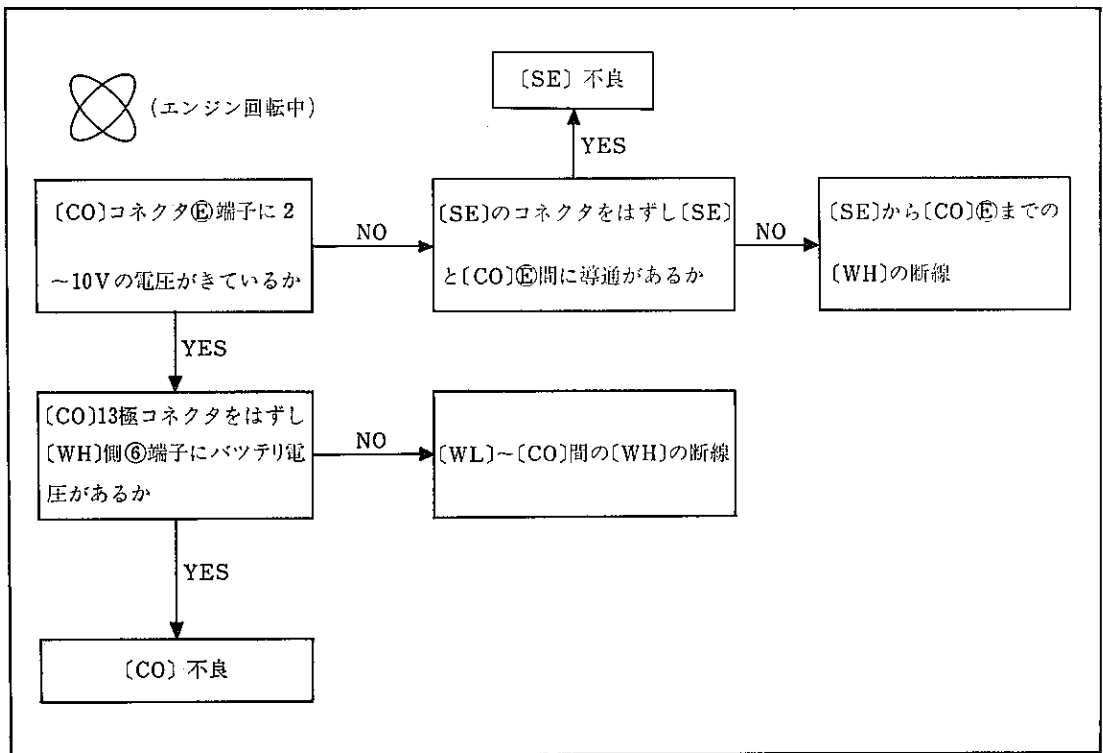
トラブル D……BRAKE LIGHTS, REAR LIGHTS, BATTERY が点灯する。



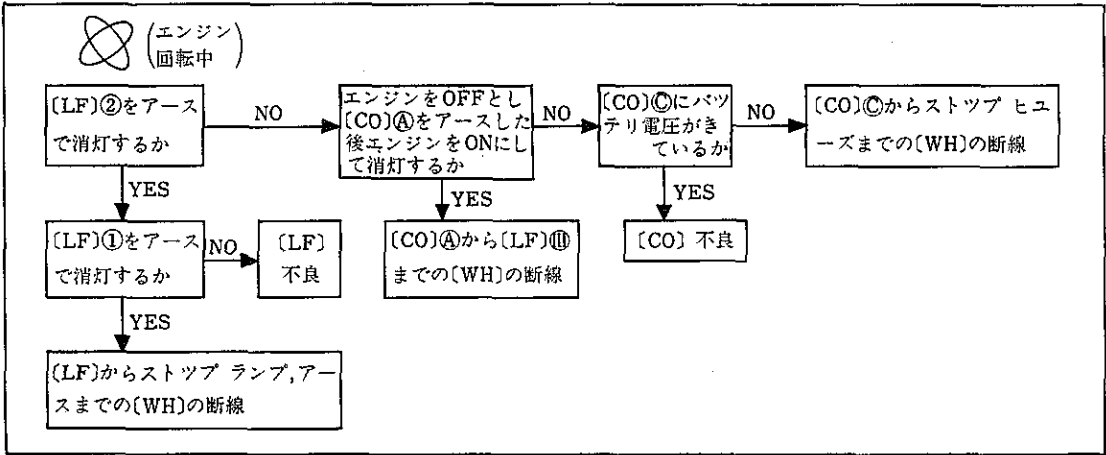
トラブル E……プライマリ ランプが消灯しない。



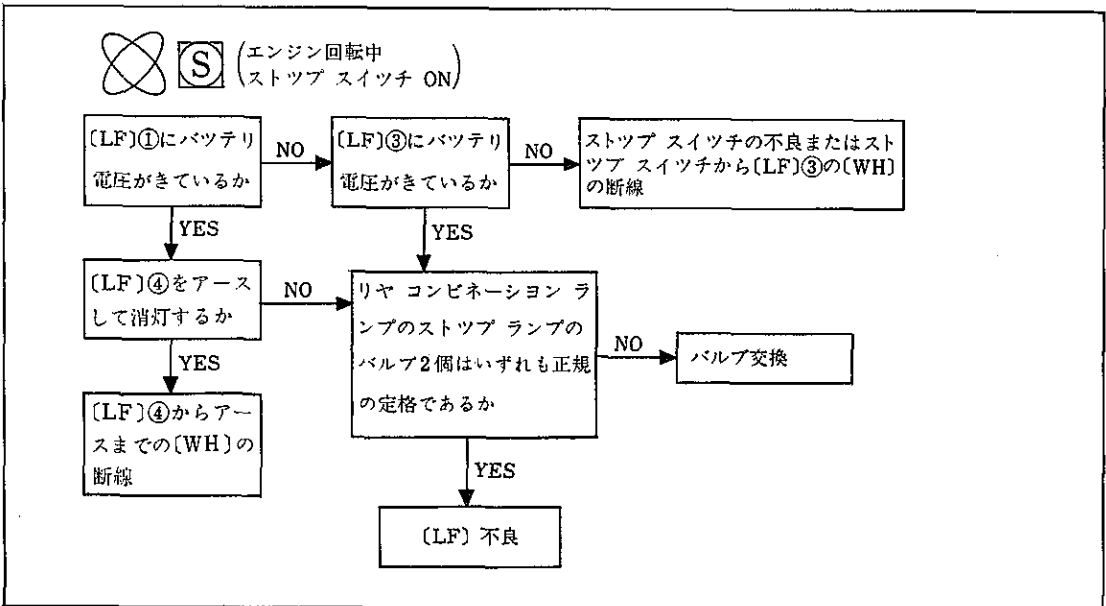
トラブル F……BATTERY が点灯する。(トラブル Dがないこと)



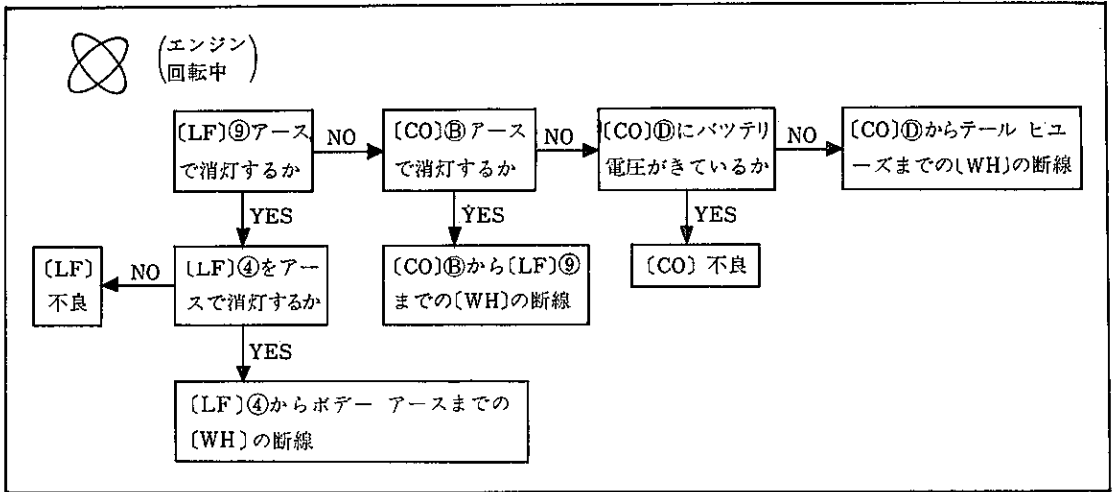
トラブル G……ストップ スイッチ OFF で BRAKE LIGHTS が点灯する。(トラブル Dがないこと)



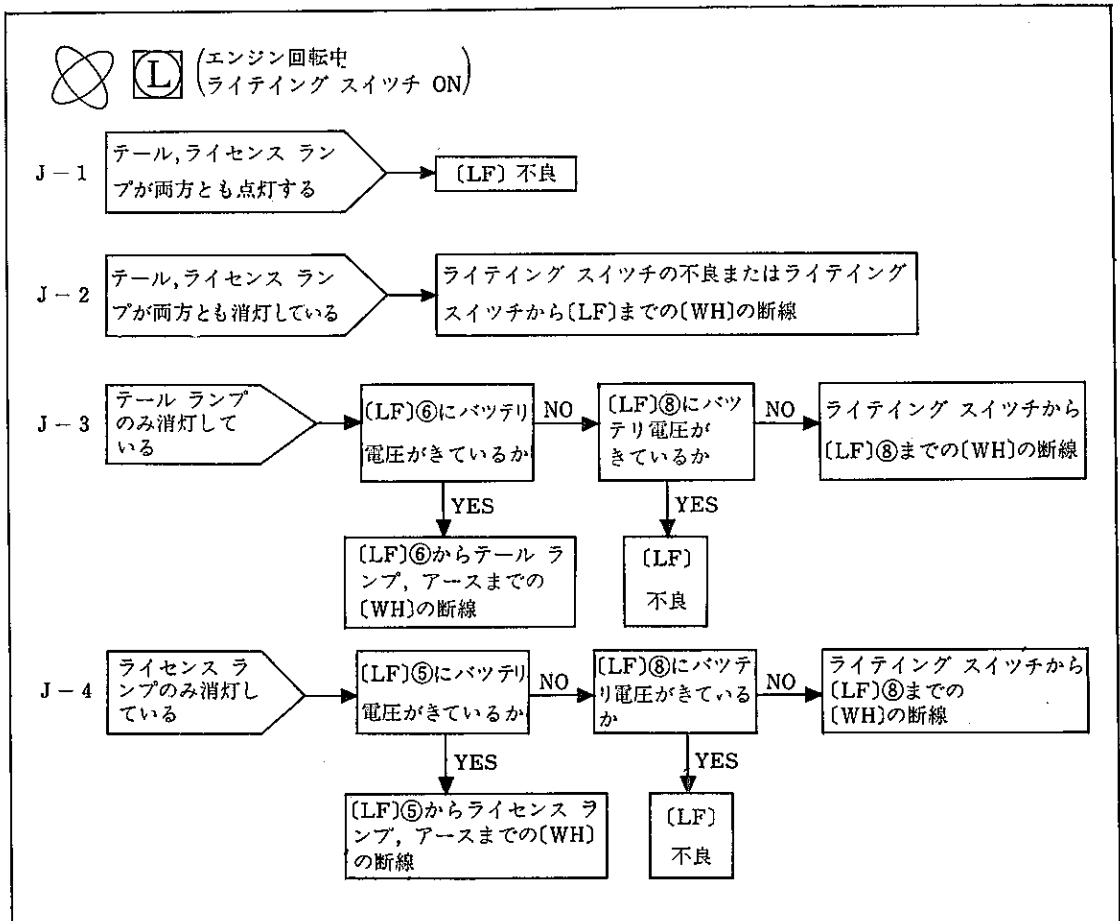
トラブル H……ストップ スイッチ ON で BRAKE LIGHTS が点灯する。(トラブル Gがないこと)



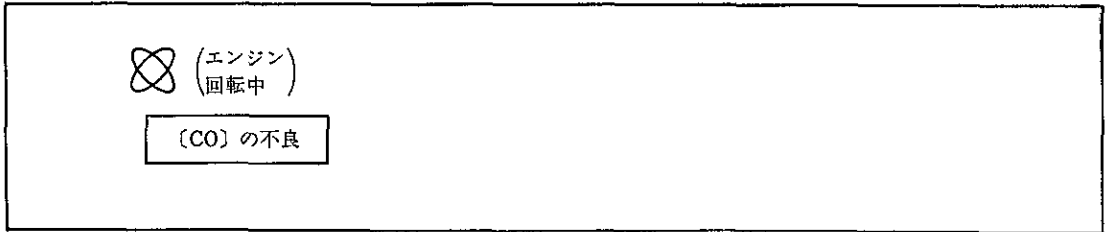
トラブル I……ライティング スイッチ OFF で REAR LIGHTS が点灯する。(D トラブルなきこと)



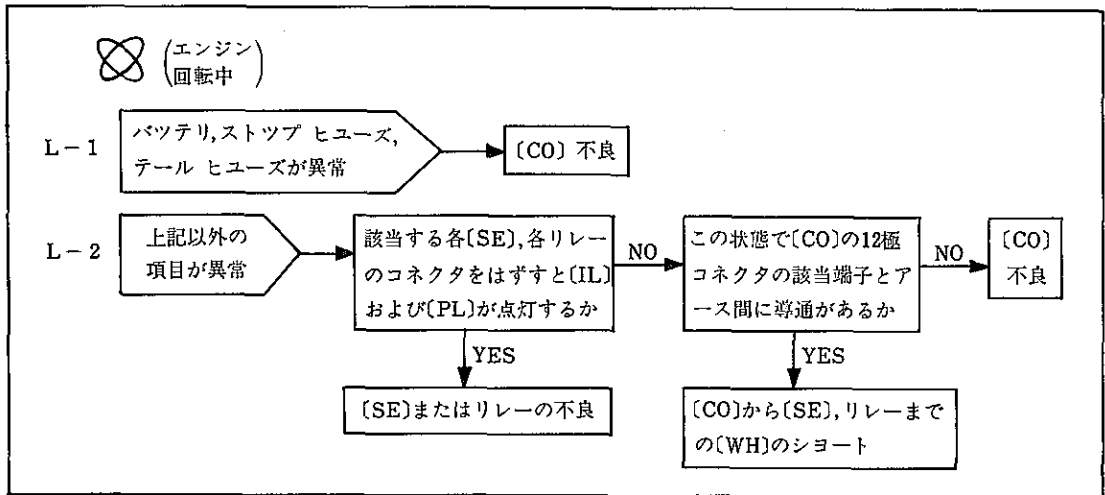
トラブル J……ライティング スイッチ ON で REAR LIGHTS が点灯する。(トラブル I なきこと)



トラブル K……セカンダリ インジケータ ランプが点灯するのにプライマリ ランプが点灯しない。  
 (トラブル C, Dなきこと)



トラブル L……該当箇所が異常であるのにセカンダリ インジケータ ランプおよびプライマリ ランプが点灯しない。(トラブル Bなきこと)



電動リモート コントロール式 フェンダ ミラー

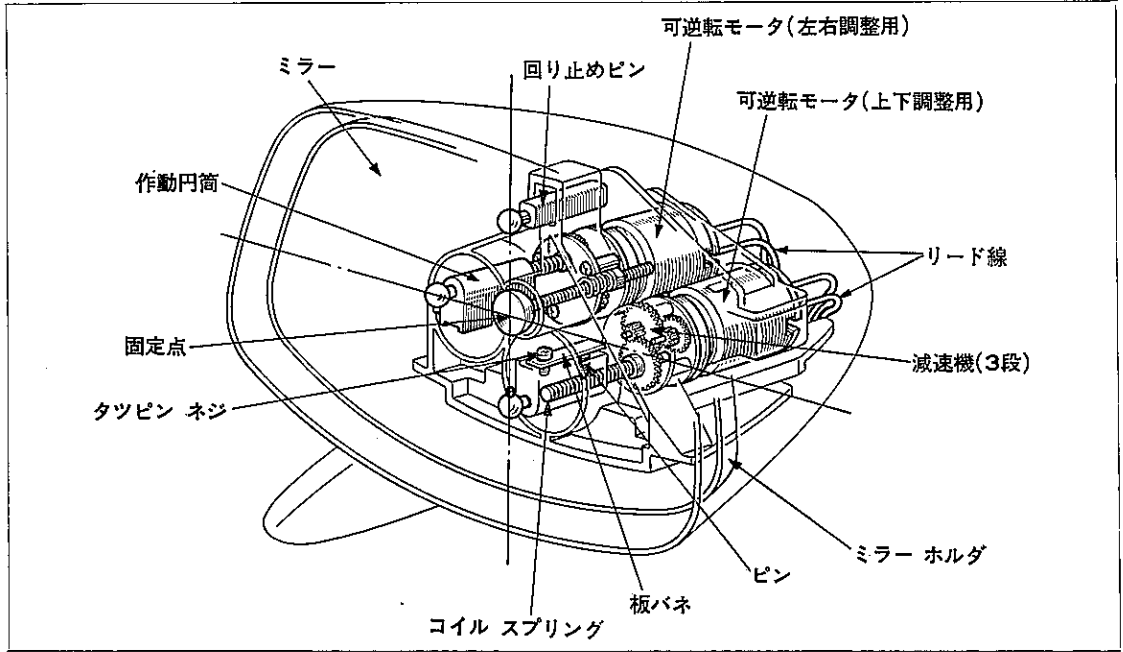


図14-140 構成図 (右側)

S8609

概 説

上図のように駆動部分がアウト サイド ミラーと一体にまとまっています。

構成は可逆転モータ2個(上下調整用, 左右調整用各1個), 減速機(減速比1/52.92), コイル スプリング, 作動円筒, ミラー ホルダから成り, この順序に動きが伝達され, 本体に対しミラー ホルダ(ミラー自身)を相対的に傾斜させることができます。またミラー側から強い力をかけると, 作動円筒に取り付けられているピンがコイル スプリング上をスリッパして移動するので, 故障時の手動調整が可能であり, フルストローク作動時もモータ ロックはありません。また上下調整用モータと左右調整用モータが別々であるため, リモート コントロール スイッチを斜め方向に操作すれば2個のモータがともに作動し, ミラー ホルダを斜め方向に動かすこともできます。

作 動

右側のリモート コントロール ミラーについて説明します。

- (1) ミラーを左(右)に調整する場合  
スイッチを左(右)に操作すると, 左右調整用モータが左(右)に回転します。モータの回転は減速機を通じてコイル スプリングに伝えられます。減速機での減速は3段階で行なわれるため, コイ

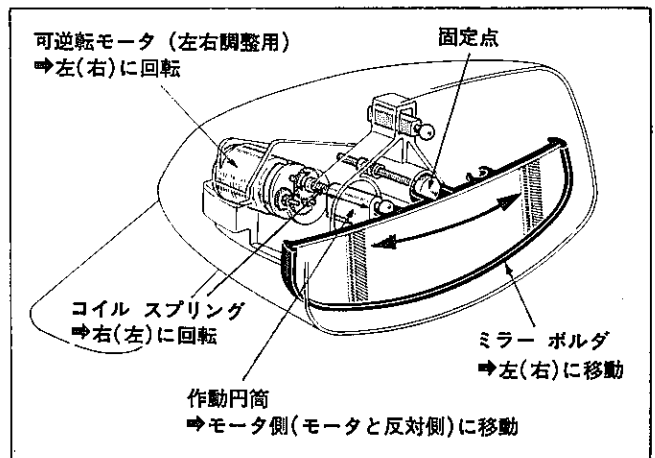


図14-141 左右調整

S8610

無断複製禁止

ル スプリングの回転方向はモータとは逆の右(左)に回転します。すると作動円筒に取り付けられているピンがコイル スプリングのピッチに沿ってモータ側 (モータと反対側) に移動します。したがってピンと一体になっている作動円筒もモータ側 (モータと反対側) に移動します。その結果、作動円筒に連結しているミラー ホルダがモータ側に引き寄せられ (モータ側から遠ざけられ) 、ミラーは左方 (右方) を向きます。(モータ ハウジングはミラー本体に固定されている) さらにスイッチを押し続けた場合、ミラー ホルダはいつばいまで左方 (右方) を向き、その後はコイル スプリングが空回りしミラー ホルダの動きは停止します。したがってモータ ロックはありません。万一、駆動部分に故障を生じた場合でも、外部からミラー ホルダに力を加えると、ピンがコイル スプリング上をスリッブし、ミラーの手動調整が可能です。

- (2) ミラーを上 (下) に調整する場合  
 スwitchを上(下)に操作すると、上下調整用モータが右 (左) に回転します。以降の作動は左右調整の場合と同様で、コイル スプリングは左 (右) に回転し、作動円筒がモータ側から遠ざけられ (モータ側に引き寄せられ) 、ミラーホルダを上方 (下方) に動かします。

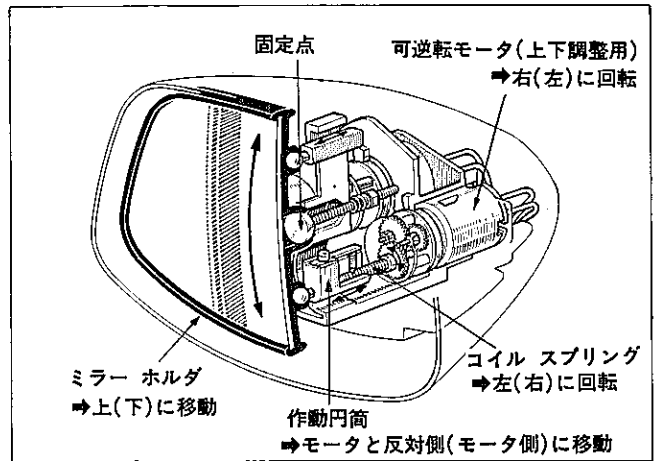


図14-142 上下調整

S8611

- (3) ミラーを斜め方向に調整する場合  
 スwitchを斜め方向に操作すると、左右調整の作動と上下調整の作動が同時に行なわれるため、ミラーホルダは斜め方向にも動かすことができます。

リモート コントロール

スイッチ

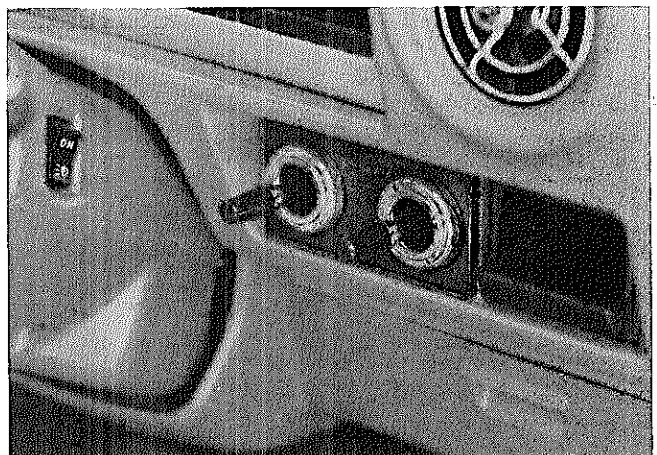
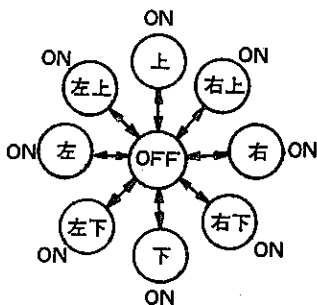


図14-143 リモート コントロール スイッチ ASSY 取り付け位置

H0503

点 検

- (1) リモート コントロール スイッチ ASSY 取り付けスクリュー 2本をはずし、コネクタを引き抜いて各端子間の導通を点検する。

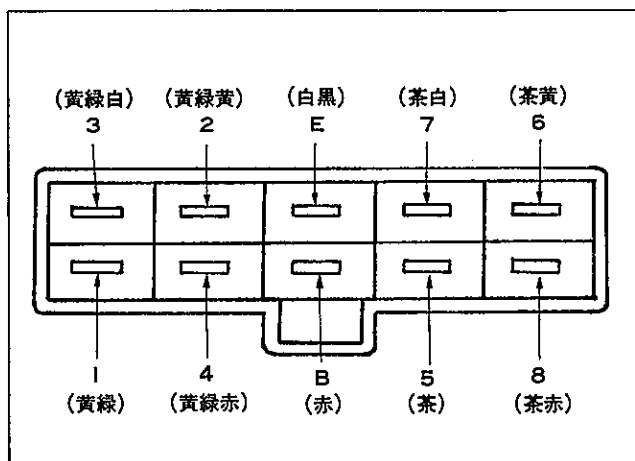
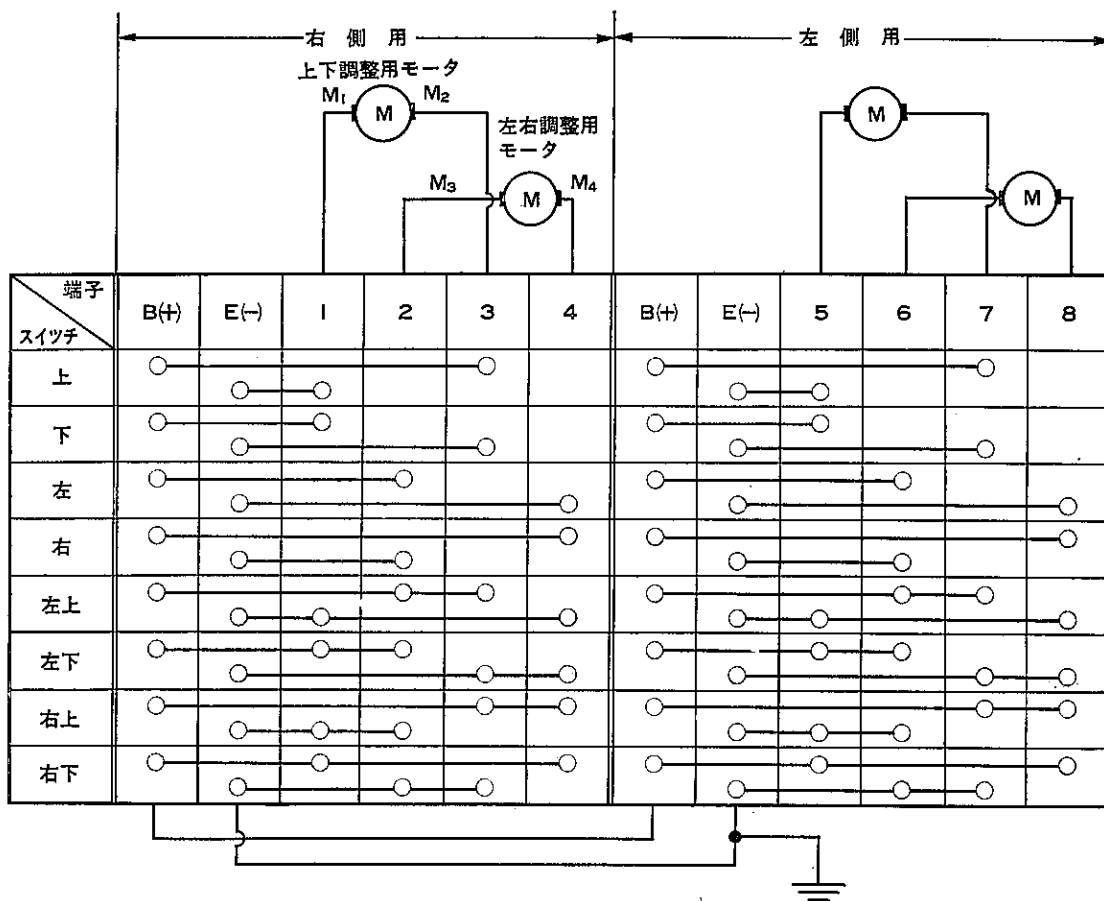
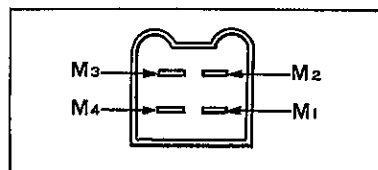


図14-144 リモート コントロール スイッチ コネクタ M1889



ミラー サブ ASSY コネクタ

| 端 子                       | 抵 抗 値 (参 考)  |
|---------------------------|--------------|
| $M_1 \leftrightarrow M_2$ | 約 $60\Omega$ |
| $M_3 \leftrightarrow M_4$ | 約 $60\Omega$ |



G8799

# ラジオ, カーステレオ, アンテナ

## 構成部品および締め付けトルク

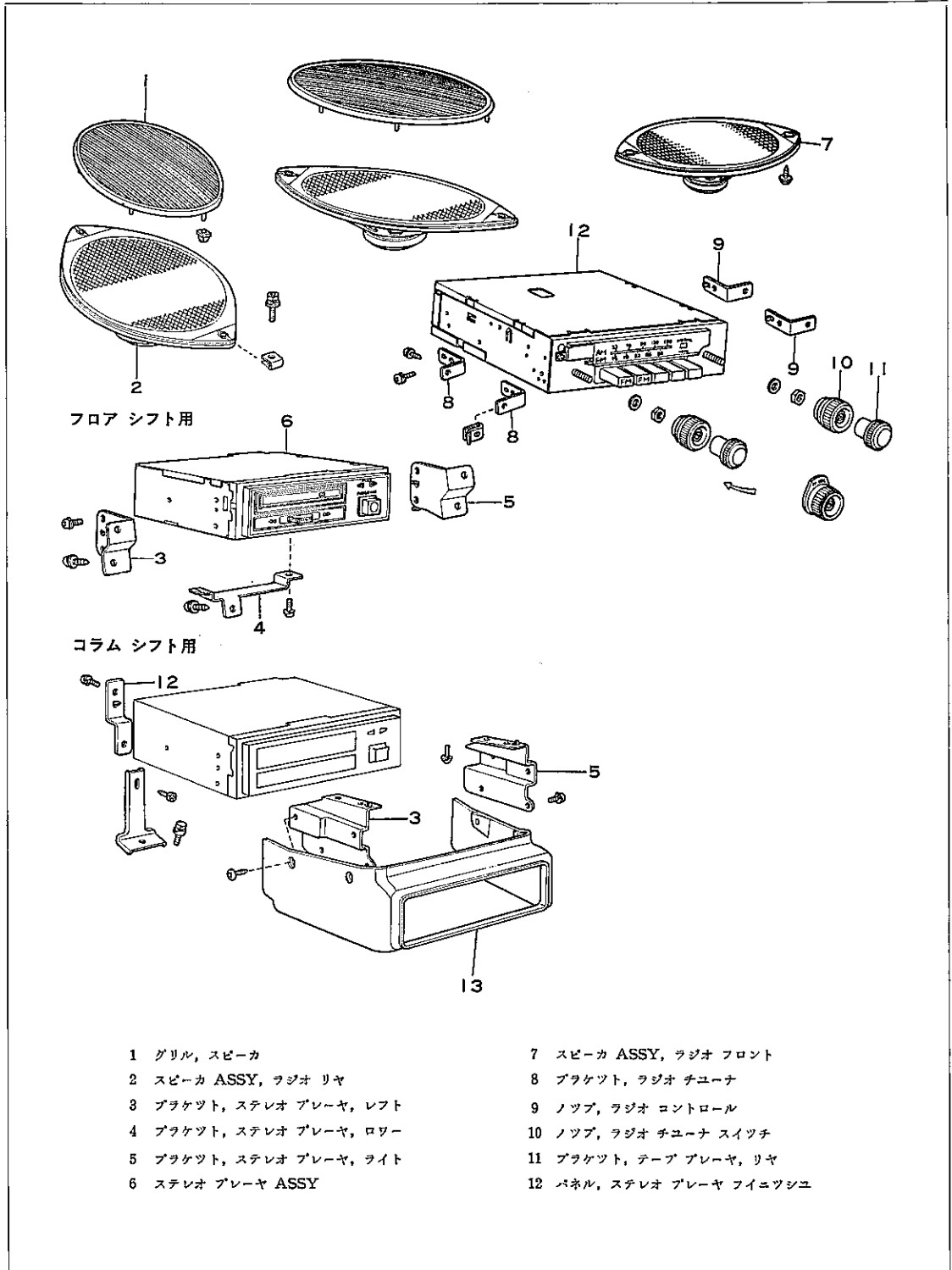


図14-145 ラジオ, アンテナ構成部品

M1890

## ラジオ

### 点検

(1) 次の項目を点検する。

- ① 車両側，ラジオ側ヒューズの断線
- ② 関係部品取り付け状態
- ③ 誤配線，コネクタはずれ

(2) ラジオ本体からアンテナ プラグを抜き、各個所間の抵抗を測定する。

- ① アンテナ プラグの絶縁性
  - ②-①間  $1\text{M}\Omega$ 以上
- ② アンテナ プラグ，ポール先端間抵抗
  - ②-③間  $5\Omega$ 以下
- ③ アンテナ ベースのアース性
  - ②-④間  $0.2\Omega$ 以下

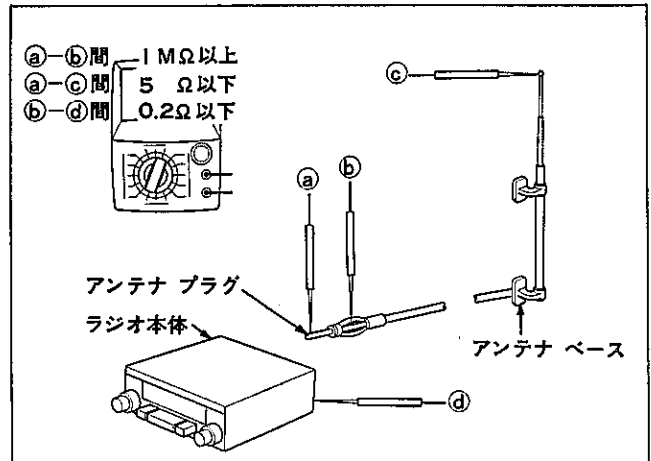


図14-146 点検

M2862

### 取りはずし

(1) 次の部品を取りはずす。

- ① アンダ パネル
- ② ラジオ

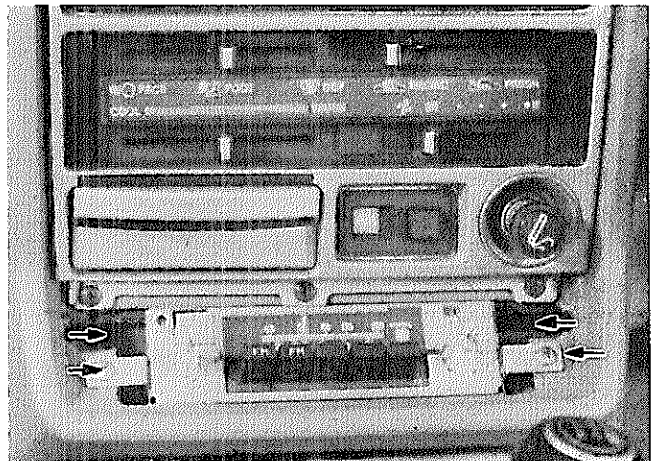


図14-147 ラジオ取りはずし

H0504

## カー ステレオ

### 取りはずし

(1) 次の部品を取りはずす。

- ① コンソール ボックス
- ② ステレオ

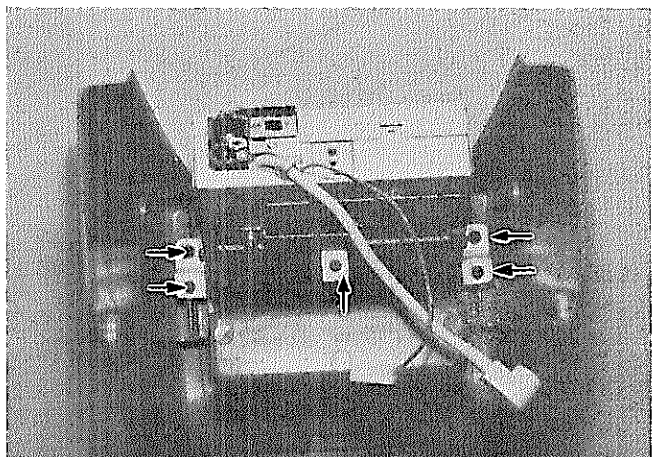


図14-148 カー ステレオ取りはずし

H0505

## スピーカ

## 点 検

- (1) ラジオ本体側のスピーカ コネク  
タを取りはずし、スピーカの抵抗  
を測定する。

参考値 約  $4 \Omega$

## &lt;フロント用&gt;

## 取りはずし

- (1) 次の部品を取りはずす。

- ① グラブ コンパートメント
- ② コンビネーション メータ
- ③ センタ パネル
- ④ エア ダクト No. 1
- ⑤ スピーカ

## &lt;リヤ用&gt;

## 取りはずし

- (1) 次の部品を取りはずす。

- ① リヤ シート
- ② パッケージ トレイ トリム
- ③ スピーカ

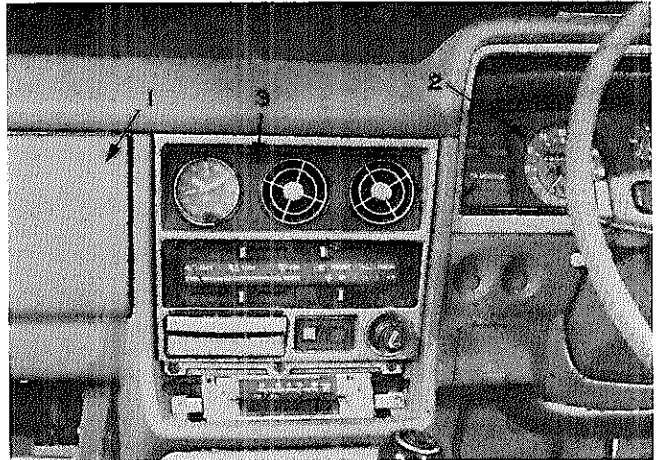


図14-149 スピーカ取りはずし (フロント用)

H4050

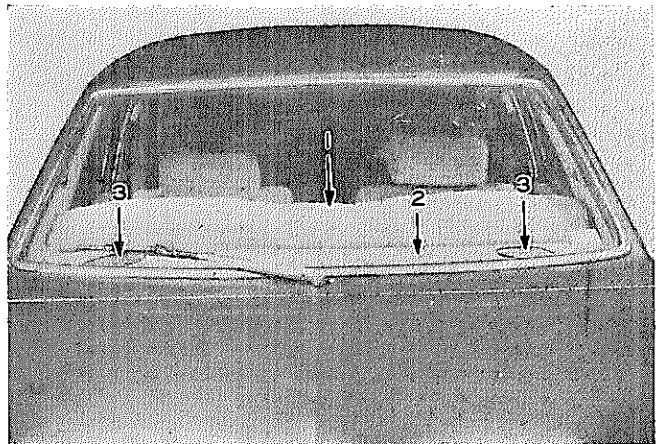


図14-150 スピーカ取りはずし (リヤ用)

H1082

## アンテナ (マーク II グランデ系)

- (1) リヤ ウインド デフォガのプリン  
ト熱線部分をアンテナとして使用  
する。

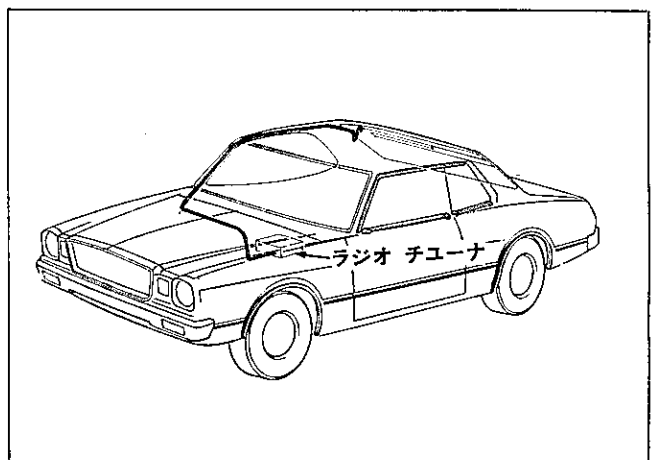


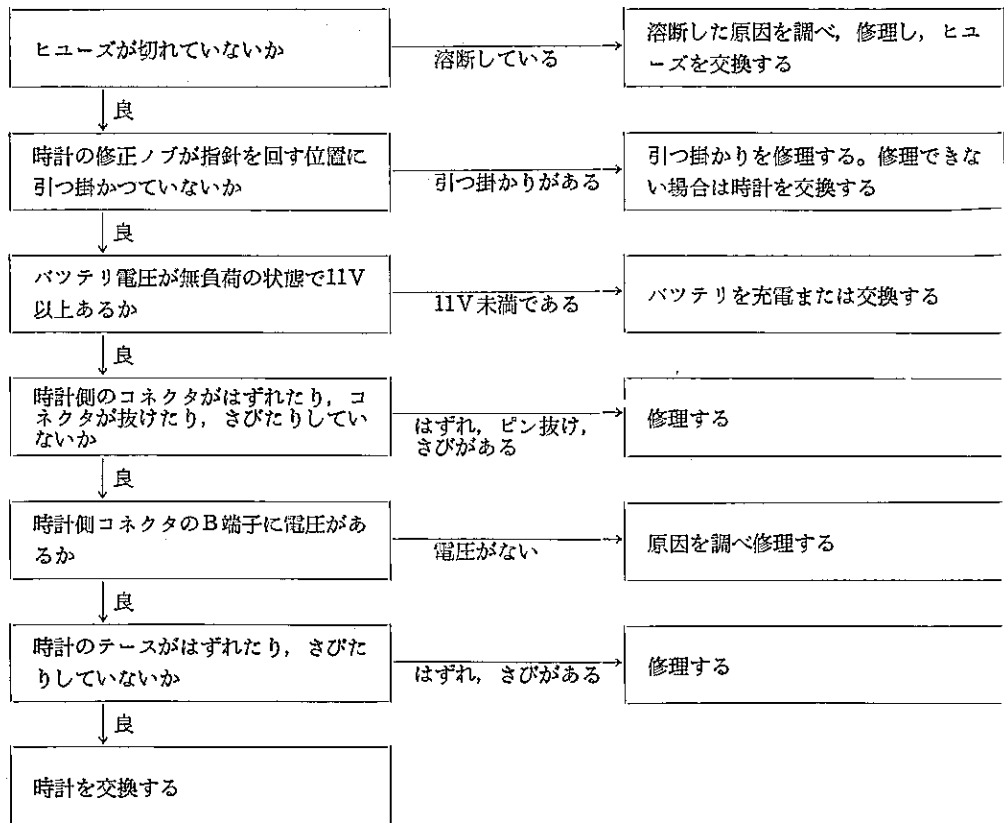
図14-151 アンテナ

M2863

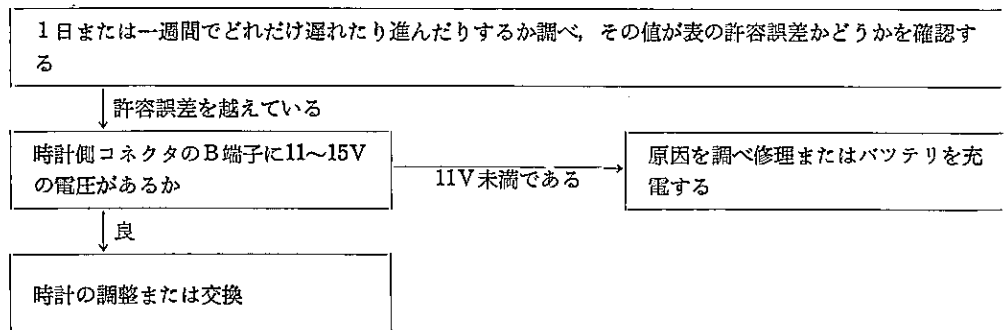
### オート クロツク

#### 点 検

##### (1) 時計が動かないとき



##### (2) 時計が遅れるまたは進む場合



#### 時計の許容誤差

| 形 式       | 許 容 誤 差 (日差) |
|-----------|--------------|
| モータ駆動テンブ式 | ± 2分         |
| 音さ式       | ± 40秒        |
| 水晶式       | ± 2秒         |

## 調 整

(1) 水晶式、音さ式の場合

調整には正確なデジタル カウンタが必要であり、メーカーのサービス店または特約店で調整を行なつてください。

(2) テンプ式の場合

時計の裏側についている調整用ネジを回して調整する。

### 調 整 値

進めるとき——左回転10°回転で1分

遅らすとき——右回転10°回転で1分

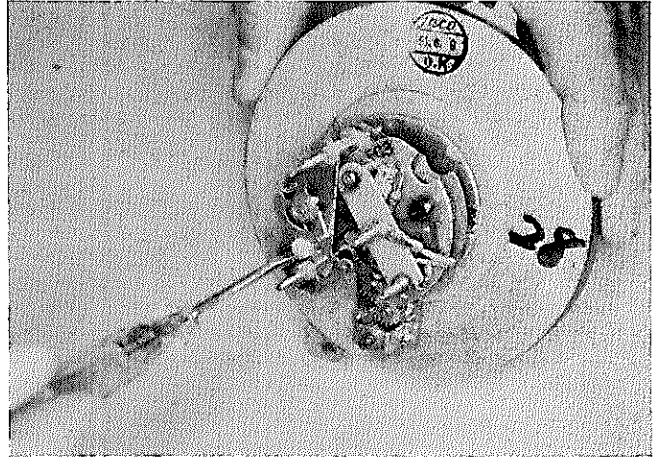
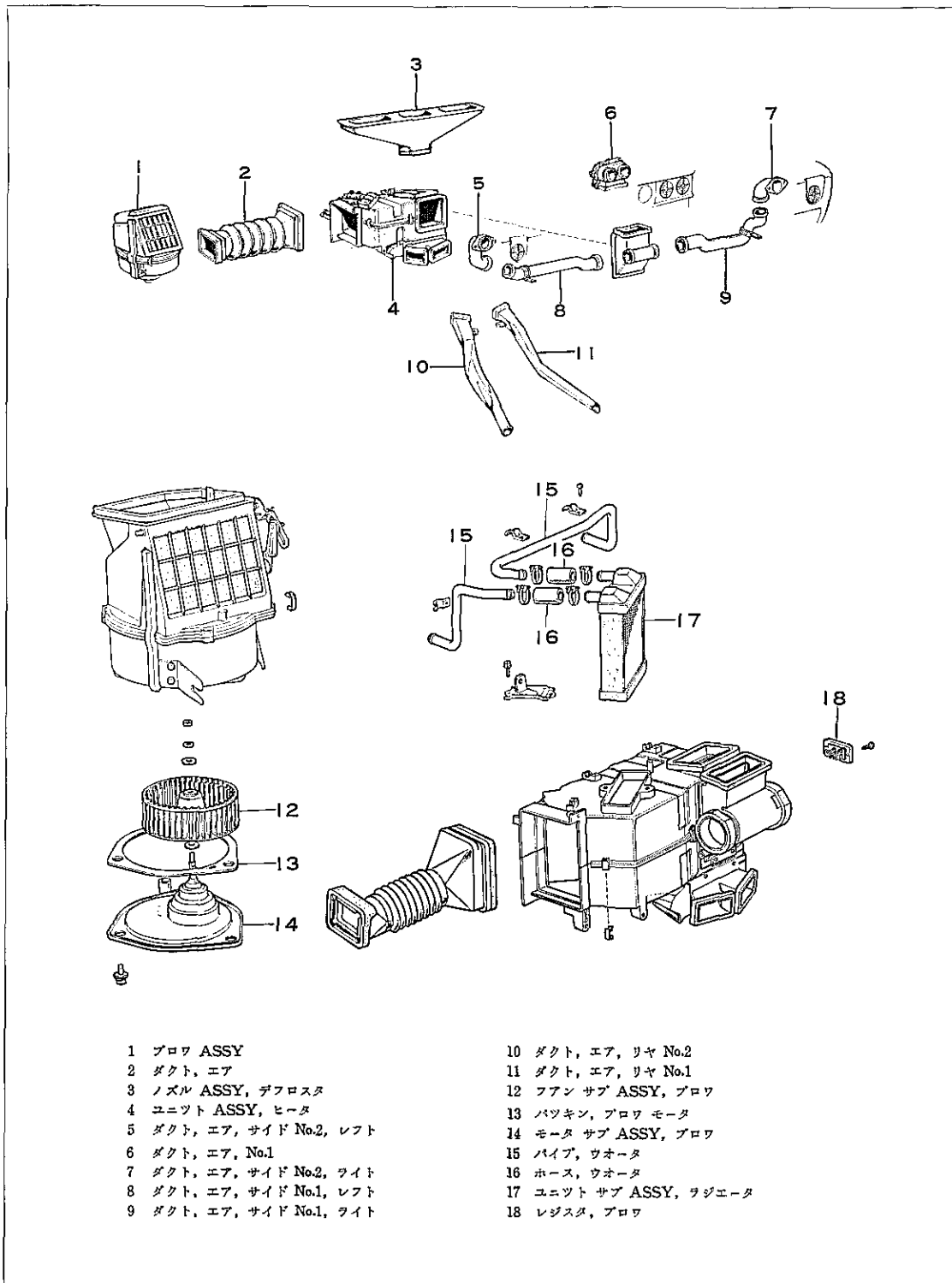


図14-152 オート クロツク調整

H1083

## ヒータ関係

### 構成部品および締め付けトルク



- |   |                        |    |                     |
|---|------------------------|----|---------------------|
| 1 | ブロワ ASSY               | 10 | ダクト, エア, リヤ No.2    |
| 2 | ダクト, エア                | 11 | ダクト, エア, リヤ No.1    |
| 3 | ノズル ASSY, デフロスタ        | 12 | ファン サブ ASSY, ブロワ    |
| 4 | ユニット ASSY, ヒータ         | 13 | パツキン, ブロワ モータ       |
| 5 | ダクト, エア, サイド No.2, レフト | 14 | モータ サブ ASSY, ブロワ    |
| 6 | ダクト, エア, No.1          | 15 | パイプ, ウォータ           |
| 7 | ダクト, エア, サイド No.2, ライト | 16 | ホース, ウォータ           |
| 8 | ダクト, エア, サイド No.1, レフト | 17 | ユニット サブ ASSY, ラジエータ |
| 9 | ダクト, エア, サイド No.1, ライト | 18 | レジスタ, ブロワ           |

図14-153 構成部品および締め付けトルク

M1891 M1892

ヒータ ユニット ASSY

取りはずし

- (1) 冷却水を抜く。
- (2) 次の部品を取りはずす。
  - ① ウォータ ホース (2本)
  - ② グロメット (C-RX, H-RX系 1個, C-MX, E-MX系 2個)
  - ③ アンダトレイ
  - ④ エアダクト レフト サイド No.1
  - ⑤ エアダクト
  - ⑥ エアダクト ライト サイド No.1
  - ⑦ グラブ コンパートメント
  - ⑧ コンソール ボックス
  - ⑨ コンソール マウンティング ブラケット No.1
  - ⑩ エアダクト リヤ後にずらす。
  - ⑪ ラジオ
  - ⑫ センタ パネル
  - ⑬ コンビネーション メータ
  - ⑭ エアダクト No.1
  - ⑮ 三方分岐ダクト

〈要点〉

下側を手前に引き、そのまま上方へずらす。

- ⑯ エアダクト サブ ASSY
- ⑰ ヒータ ユニット ASSY
  - a 上側ナット 1個
  - b 下側ボルト 2本
  - c ブロワレジスタ用コネクタ
  - d ヒータコントロールケーブル

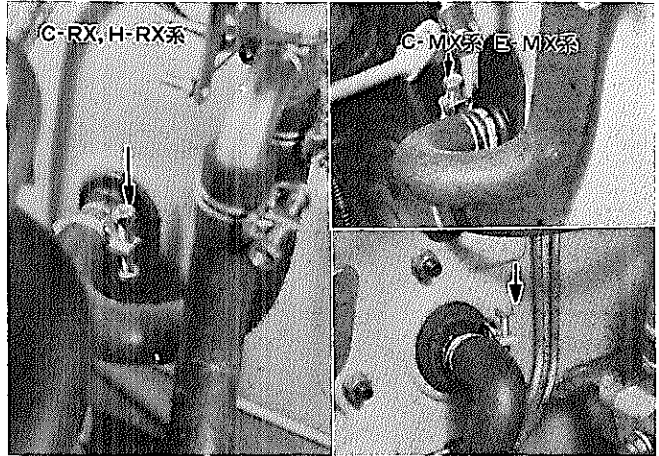


図14-154 ヒータ ユニット ASSY 取りはずし (その1) H0507 H0508 H0509

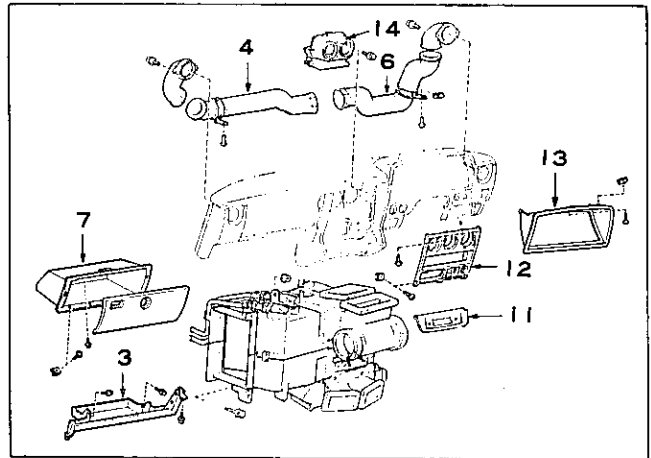


図14-155 ヒータ ユニット ASSY 取りはずし (その2) M1893

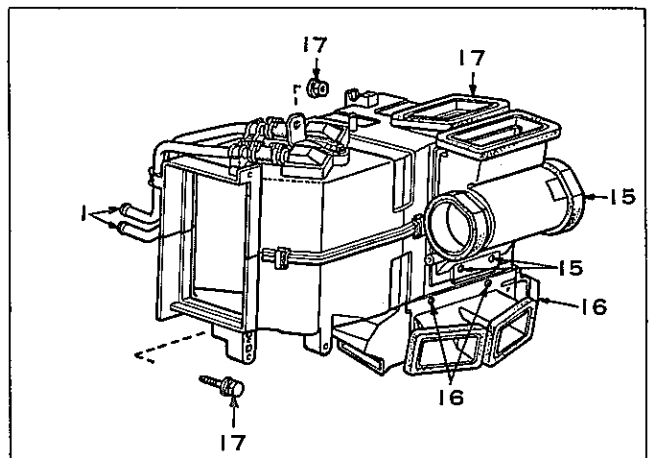


図14-156 ヒータ ユニット ASSY 取りはずし (その3) M2864

点 検

- (1) ダンパ、リンクの作動が異音なく良好であることを点検する。
- (2) ブロワレジスタの端子間の導通を点検する。

| 端子間  | 抵抗値(参考) |
|------|---------|
| EH-L | 2.0Ω    |
| EH-M | 1.01Ω   |
| EH-H | 0.32Ω   |

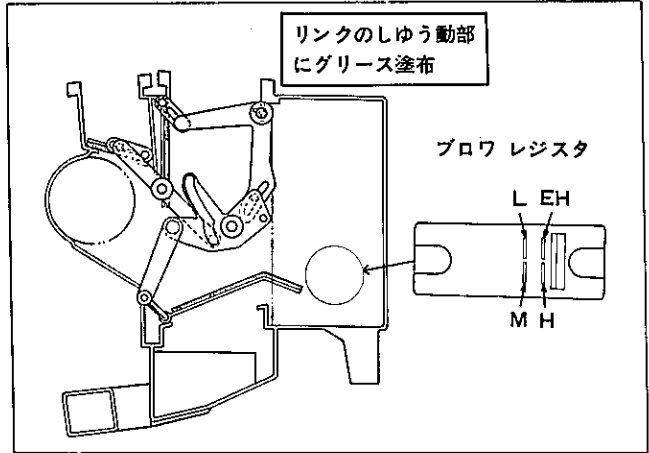


図14-157 ヒータユニット ASSY 点検

M1894

分 解

- (1) 次の部品を分解する。
  - ① ラジエータユニットサブASSY
  - ② ブロワレジスタ

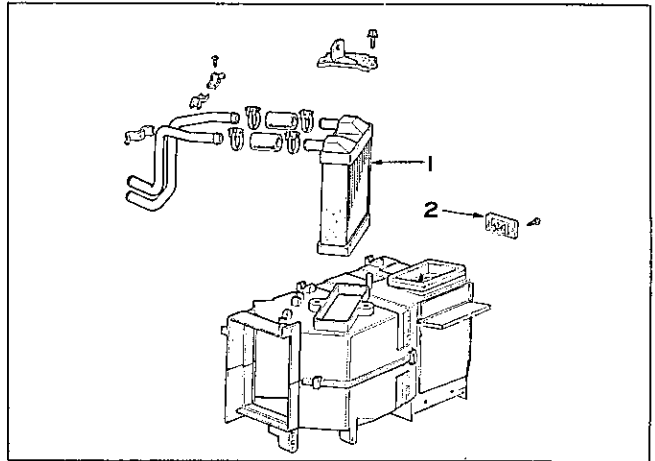


図14-158 ヒータユニット ASSY 分解

M1895

ヒータ ブロワ モータ & ファン  
取りはずし

- (1) 次の部品を取りはずす。
  - ① アンダトレイ
  - ② 左カウルサイドトリム
  - ③ ヒータリレー
  - ④ コネクタ
  - ⑤ ブロワモータ
  - ⑥ ファン

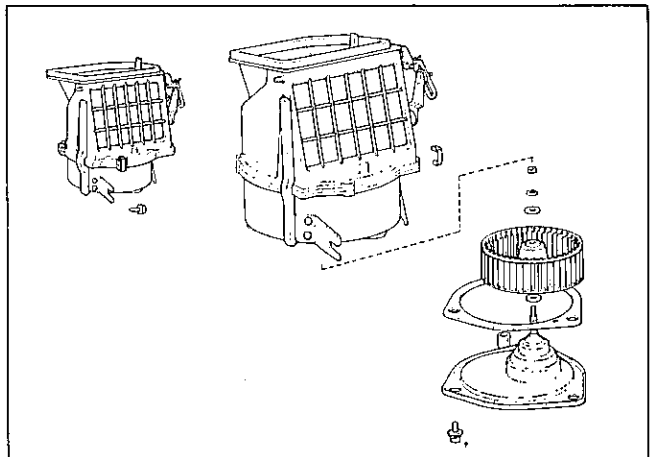


図14-159 ヒータ ブロワ モータ & ファン取りはずし

M1896

### ヒータ ブロワ スイッチ

#### 点 検

- (1) ブロワ スイッチよりコネクタを抜き取り、端子間の導通を点検する。

| 端子<br>切替 | E | F | L | M | H | EH |
|----------|---|---|---|---|---|----|
| OFF      |   |   |   |   |   |    |
| I        | ○ | ○ | ○ |   |   |    |
| II       | ○ | ○ | ○ | ○ |   |    |
| III      | ○ | ○ | ○ | ○ | ○ |    |
| Hi       | ○ | ○ |   |   |   | ○  |

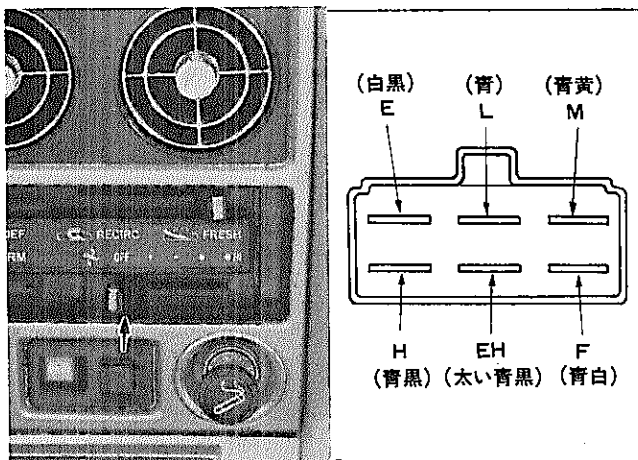


図14-160 ヒータ ブロワ スイッチ点検

H0506 M1897

オートドライブ

構成部品および締め付けトルク

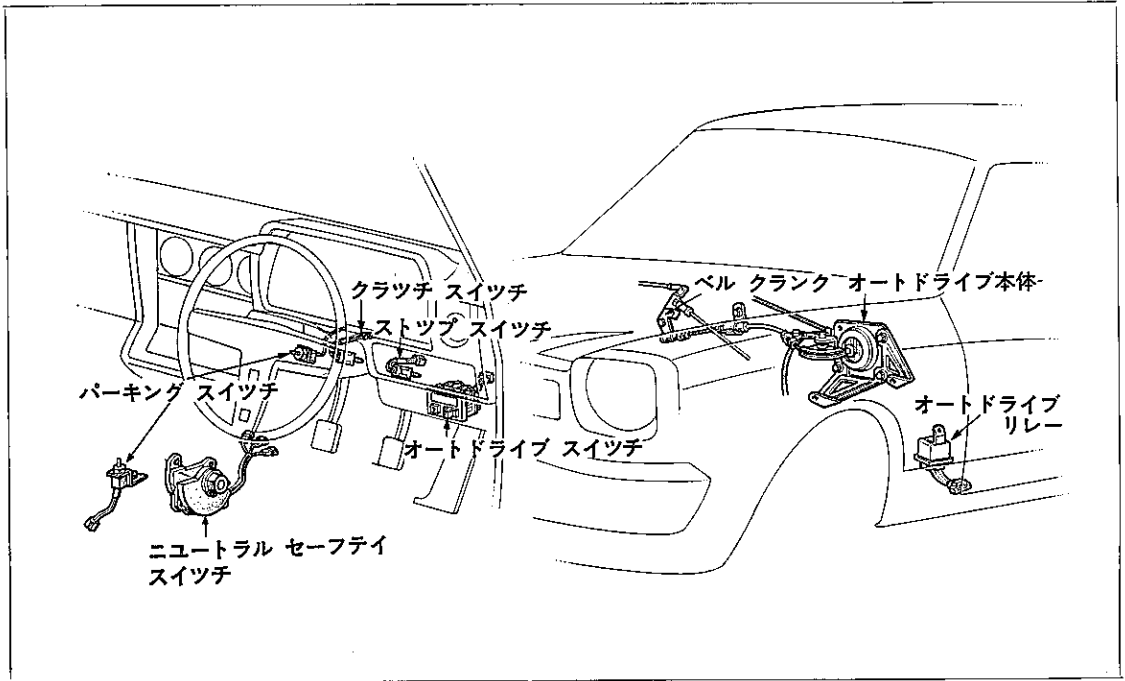


図14-161 オートドライブ構成部品

M1900

仕 様

|                                 |                       |                    |                |                                         |
|---------------------------------|-----------------------|--------------------|----------------|-----------------------------------------|
| 型 式                             | 遠心ガバナ                 | 精 度                | 設定誤差           | $+2$<br>$-3$ km/h (60~100km/h<br>平坦路定速) |
| 定格電圧                            | 12V<br>(使用電圧範囲10~16V) |                    | 定速制御幅          | 平坦路±1km/h                               |
| 速度制御範囲                          | 60~100km/h            |                    | 3% 勾配          | ±3km/h (100km/h時)                       |
| サーボ<br>エネルギー源                   | エンジン バキューム            |                    | リジューム復帰誤差      | ±3km/h (80→100km/h)                     |
| 重 量                             | 約1.5kg (システム付属品含む)    |                    | タツプ<br>アツプ速度増加 | 1.5~8km/h (タツプ アツプ時)                    |
| ア<br>ク<br>チ<br>ユ<br>エ<br>ー<br>タ | ダイヤフラム ストローク (無負荷)    | 35mm以上             |                |                                         |
|                                 | コントロール アーム 作動角度 (無負荷) | 45°以上 (レバー端47mmにて) |                |                                         |
|                                 | サ ー ボ 型 式             | ダイヤフラム式バキューム使用     |                |                                         |
|                                 | 低 速 リ ミ ッ ト           | カットイン速度            | 55±3km/h       |                                         |
| カットアウト速度                        |                       | (カットイン速度) -7±3km/h |                |                                         |



構 造

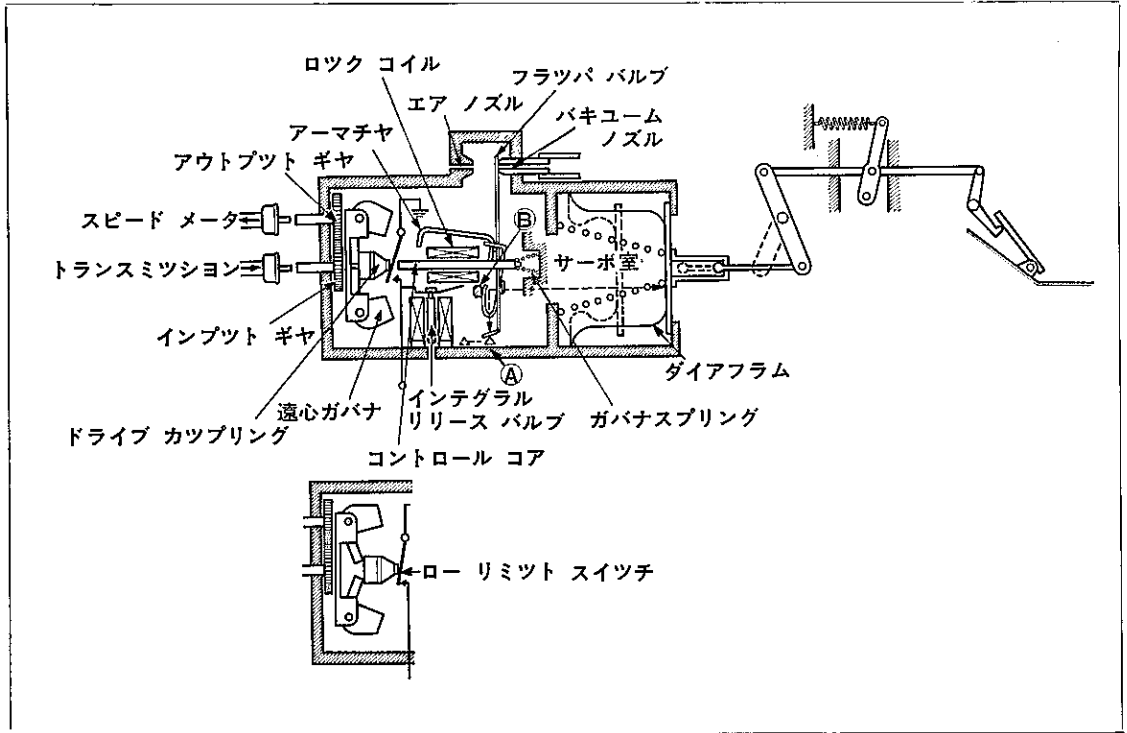
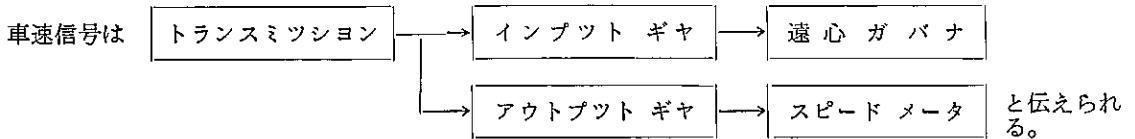


図14-163 構成模型図

M1901



遠心ガバナは、回転が速くなると遠心力で外へ開いていく。同時にドライブ カップリングを右方に押しロー リミット スイッチを閉じる。(オートドライブ装置を使用可能状態となる)

さらに増速すると、ロック コイルに貫通している、コントロール コアを押し、ガバナ スプリングを圧縮するので、遠心力 (=車速) に相当したコア位置が決められる。

フラツパ バルブは、バキユーム ノズルとエア ノズルの間で中央部をコントロール コアに通し、下端を④で支持する。また、バイアス スプリングにより常時バキユーム ノズルを閉じるように取り付けられ、さらにアーマチャ クリップでアーマチャを保持する。

ロック コイルに通電すると (コントロール コアが磁化される) コントロール コアにアーマチャが吸引され、アーマチャはコントロール コア と一体で動くことが出来るようになりガバナの動きがフラツパ バルブに伝えられる。

コントロール スイッチ (SET 側に) を押すことにより、解除コイルに通電されバルブ を閉じサーボ室は大気遮断となり、(通常は大気に大きく開放している) バキユーム が確保できる状態となる。

アーマチャのロツク（吸引）作用によりフラツパバルブは、バキユームノズルから開離するように動いてサーボ室は所定のバキユームに達し、ダイヤフラムを左方に引きスロツトルリンクを介して、スロツトルバルブを車速が一定に保つのに必要な開度に設定する。スロツトルバルブの開度はサーボ室バキユームに比例し、サーボ室バキユームの程度は、フラツパバルブプレートのバキユームノズル対エアノズルの相対位置によつて決まる。

支点④は、ダイヤフラムの動きと連結されダイヤフラムが左方へ動けば、フラツパバルブは⑤を中心に動きバキユームノズルを閉じる方向に動く。すなわち、バキユームを減らす方向に動き、ダイヤフラムストロークが過大になること（スロツトル開度を大きく変化させること）を防ぐ。

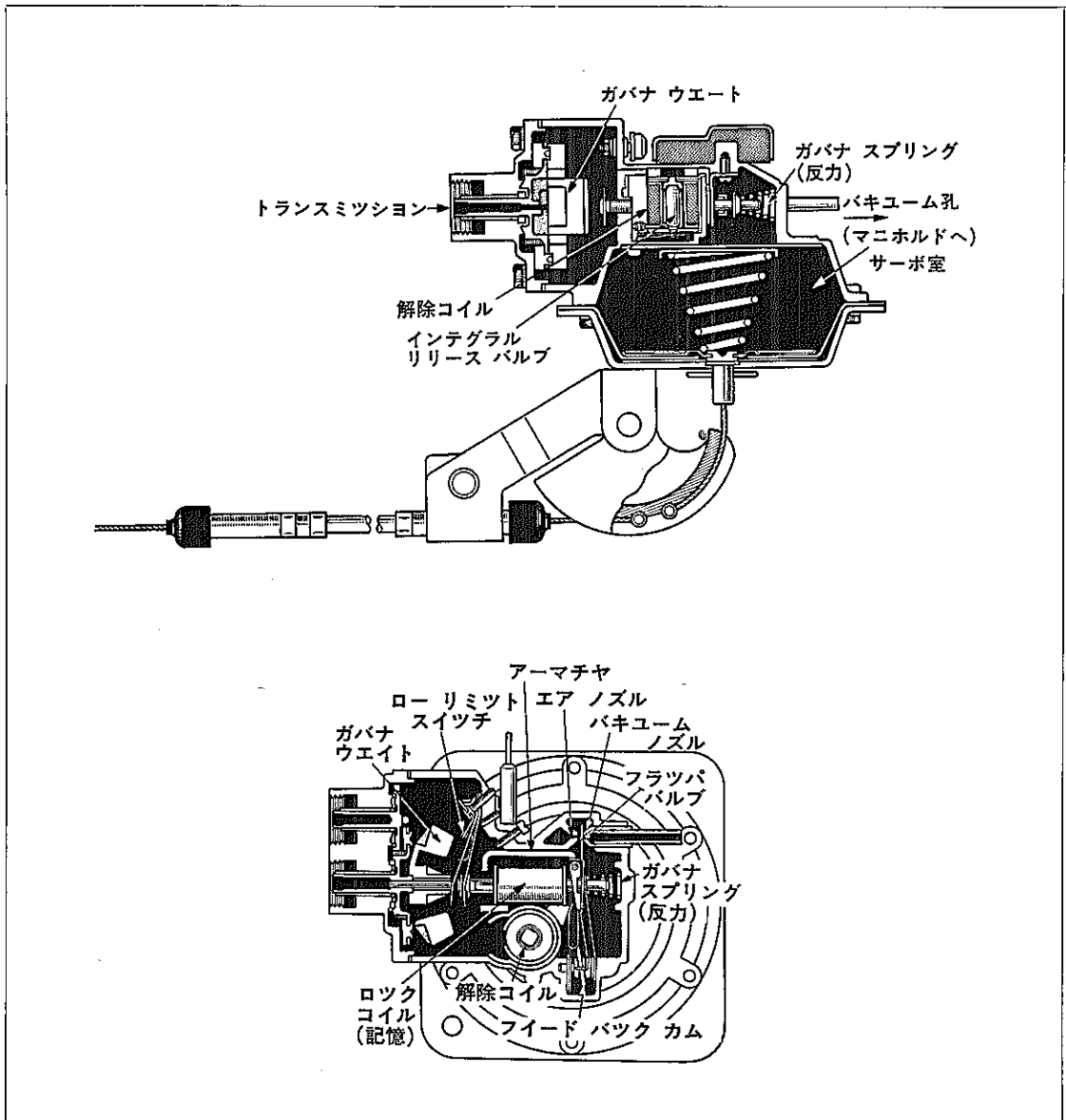


図14-164 オートドライブ本体断面図

M1902 M1903

電気回路

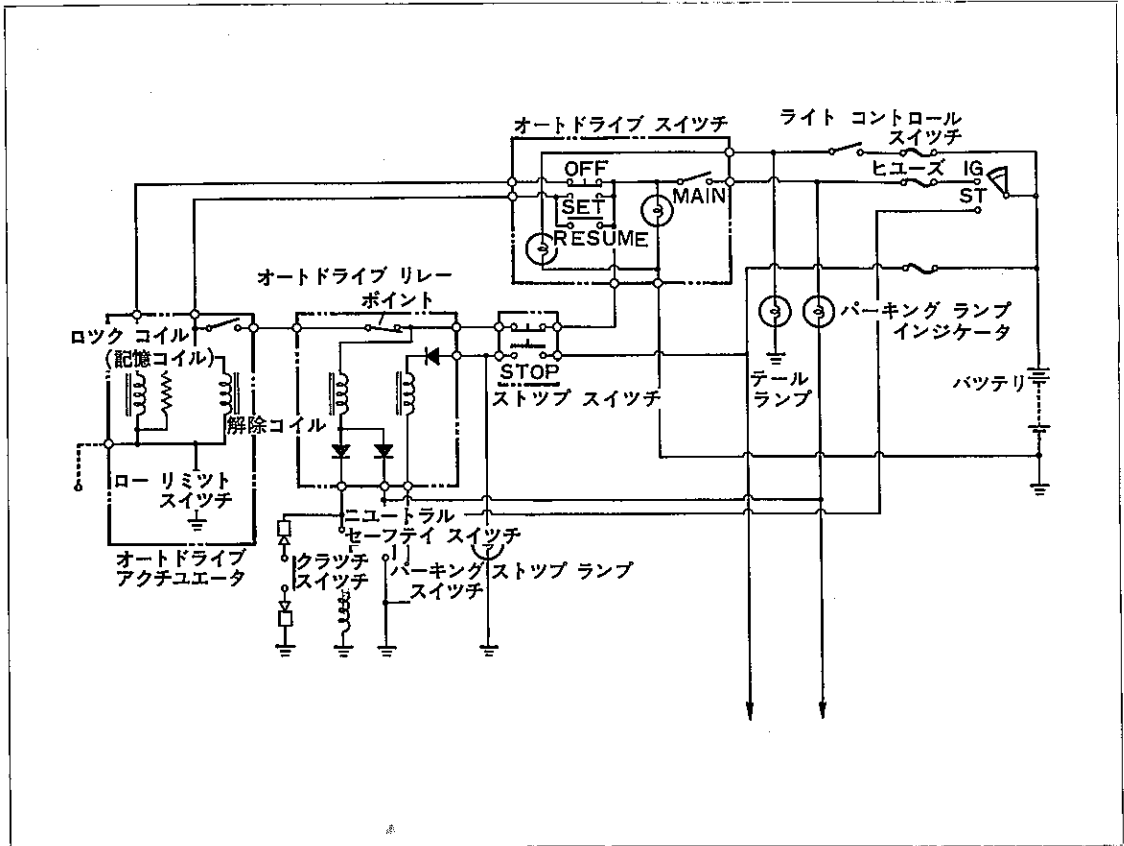


図14-165 オートドライブ配線図

M1904

オートドライブ スイッチ

オートドライブ装置の主電源スイッチであるメインスイッチとコントロールスイッチが組み込まれています。コントロールスイッチは、オートドライブ走行にセットするための〔セットスイッチ〕、キャンセル後再度もとの車速に復帰するための〔リジュームスイッチ〕および手動でオートドライブのセット速度を増減速させるための〔タップアップスイッチ〕、〔リタードスイッチ〕の機能を有している。

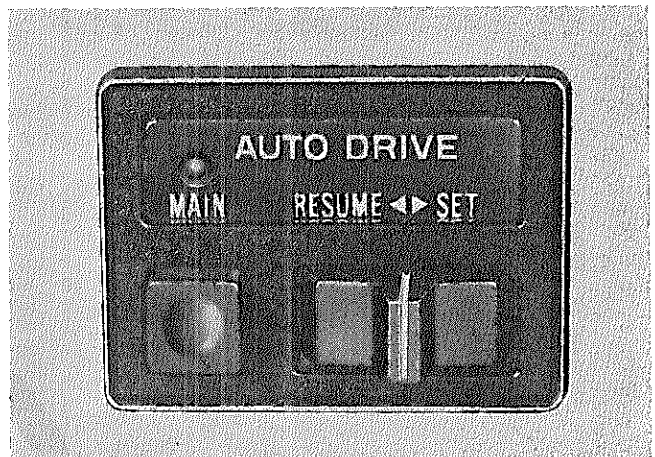


図14-166 オートドライブ スイッチ

C5785

### メイン スイッチ

- (1) オートドライブ装置の主電源スイッチ (プッシュ ON→プッシュ OFF) でコントロール スイッチ、オートドライブ リレー、 アクチュエータに電源を供給する。

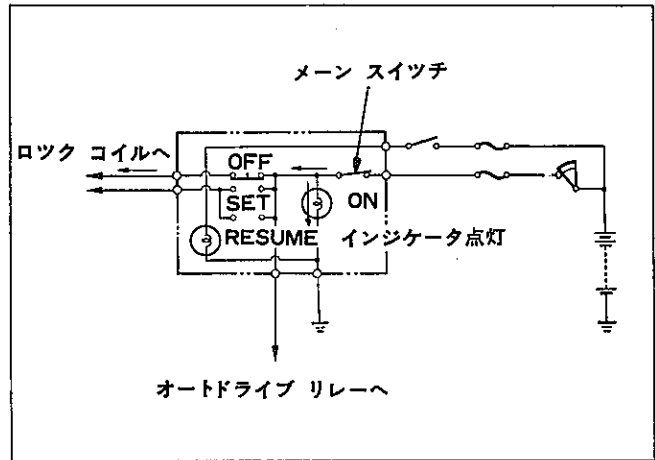


図14-167 メイン スイッチ回路

M1905

### コントロール スイッチ

- (1) OFF の位置

メイン スイッチの電源を、 アクチュエータに供給しアクチュエータ内のロー リミット スイッチが ONすることにより、 オートドライブ装置が可能な状態となる。

- (2) SET スイッチとして

スイッチを押すと、 ロック コイルの通電は断たれ (アーマチャ開放) 同時に解除コイルに通電され大気との通路を遮断する。

スイッチを離すと、 再びロック コイルに通電され、 アーマチャを吸引するので希望速度がセットされる。また、 スイッチがもどることにより解除コイルへの通電は断たれるが自己保持回路が動きコイルは作動状態で保持されるのでアクチュエータはフラツパ バルブにより調節される圧力となる。

- (3) タツプ アツプ スイッチとして SET スイッチに タツチする (0.1 ~ 0.5秒) 操作を行なうことによ

り、 微増速 (1~10km/h) が可能です。

- (4) リタード スイッチとして

スイッチを押し 続けると、 長時間ロック コイルへの通電を断ち続け、 サーボ室は大気圧に近づくのでスロットル リンクはもどされ減速する。

- (5) RESUME スイッチとして

オートドライブを解除してから、 車速が 50km/h以下にならなければロック コイルは通電され続ける (解除前の速度を記憶している) ので、 スイッチにより解除速度に復帰する。

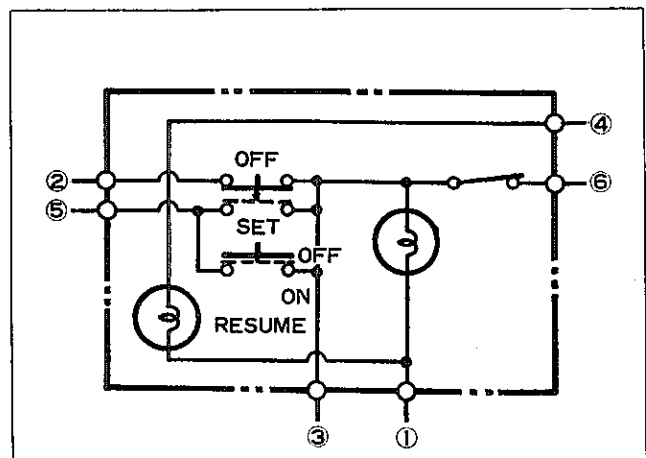


図14-168 コントロール スイッチ回路

M1906

取りはずし

(1) 次の部品を取りはずす。

- ① ヒューズ ボックス オープニング カバー
- ② インストルメント フィニッシュ ユロワー パネル
- ③ ヒータ ダクト
- ④ コネクタ
- ⑤ オートドライブ スイッチ ASSY

〈要点〉

インストルメント パネル 裏側から前へ押し出す。

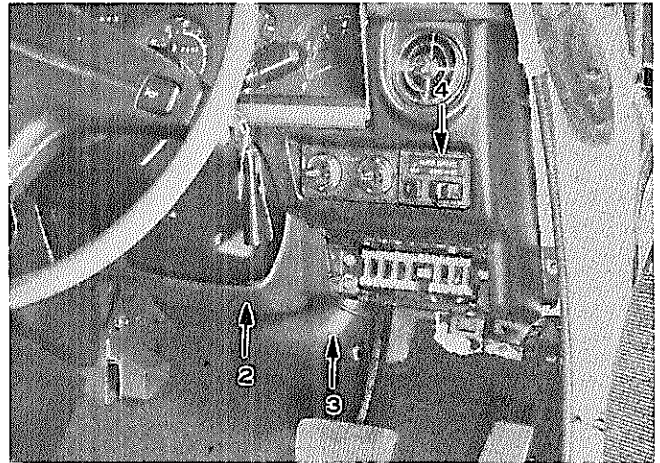


図14-169 オートドライブ スイッチ取りはずし

H0510

点 検

(1) コネクタを切り離し端子間の導通を点検し、不良の場合は、オートドライブ スイッチ ASSY で交換する。

| 端子<br>切替       |        | ①           | ②  | ③ | ④ | ⑤ | ⑥ |
|----------------|--------|-------------|----|---|---|---|---|
|                |        | メイン<br>スイッチ | ON |   |   | ○ | ○ |
|                | OFF    |             |    |   |   |   |   |
| コントロール<br>スイッチ | RESUME |             | ○  | ○ | ○ |   |   |
|                | OFF    |             | ○  | ○ |   |   |   |
|                | SET    |             |    | ○ | ○ |   |   |

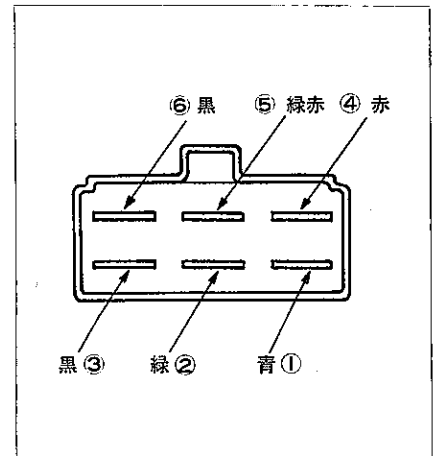


図14-170 オートドライブ スイッチ コネクタ M1907

キャンセル スイッチ

(1) キャンセル スイッチには〔ストップ スイッチ〕, 〔パーキング ブレーキ スイッチ〕, 〔ニュートラル セーフティ スイッチ (A/T車)〕または〔クラッチ スイッチ (M/T車)〕があり、いずれか一つでも動くときオートドライブはキャンセルされます。

特に、ストップ ランプ スイッチは、2 回路となっており常閉接点を持つスイッチを、オートドライブ リレー に直列に入れて、どんなときでもブレーキを踏めば必ずメイン スイッチからの電源が切れるようになっている。(オートドライブ アクチュエータ) 自己保持回路がキャンセルされると、解除コイルの通電が断たれる (インテグラル リリース バルブが開く) ので減速されスロットル バルブはアイドル位置までもどされる。

〔ストップ スイッチ ONの場合〕

(1) ブレーキ ペダルを踏むと、ストップ スイッチは接点bを閉じ、電流は、ヒューズ→スイッチ→コイルNo.1→アースと流れて、ポイントを開くので自己保持回路には流れない。

また、ストップ スイッチは、接点bを閉じると、接点aが開くのでメイン スイッチからの電源がカットされるのでアクチュエータには流れない。

以上のような、二重のキャンセル作動となっている。

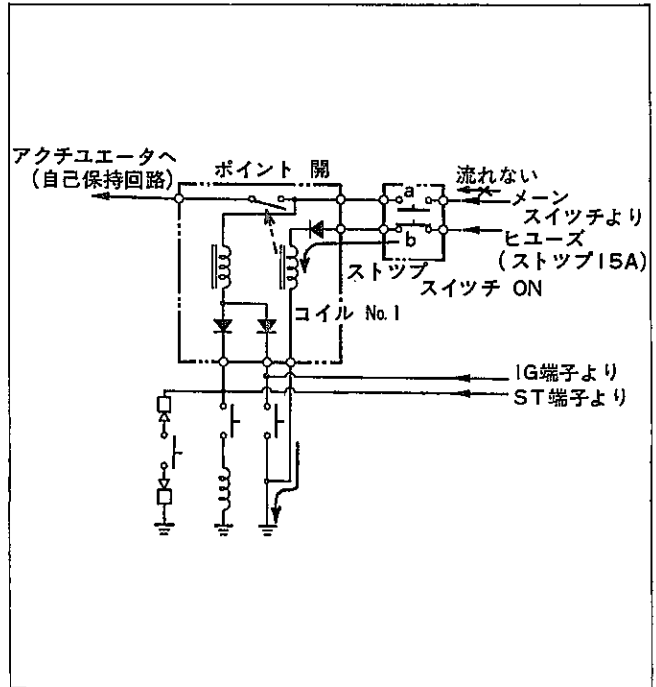


図14-171 オートドライブ リレー キャンセル回路(その1) M1908

〔キャンセル スイッチ ONの場合〕

(1) クラッチ ペダルを踏むと、クラッチ スイッチは ONとなり、電流はメイン スイッチ→接点a→コイルNo.2→クラッチ スイッチ→アースと流れて、ポイントを開くので自己保持回路には流れない。以上はM/T車の場合のみでA/T車では“N”レンジにシフトするとM/T車同様アース回路が成立してポイントが開く。

パーキング ブレーキを引いて、駐車している場合は、パーキング ブレーキ スイッチの接点が閉じているので、アース回路が成立してポイントは開き、解除状態が保たれる。

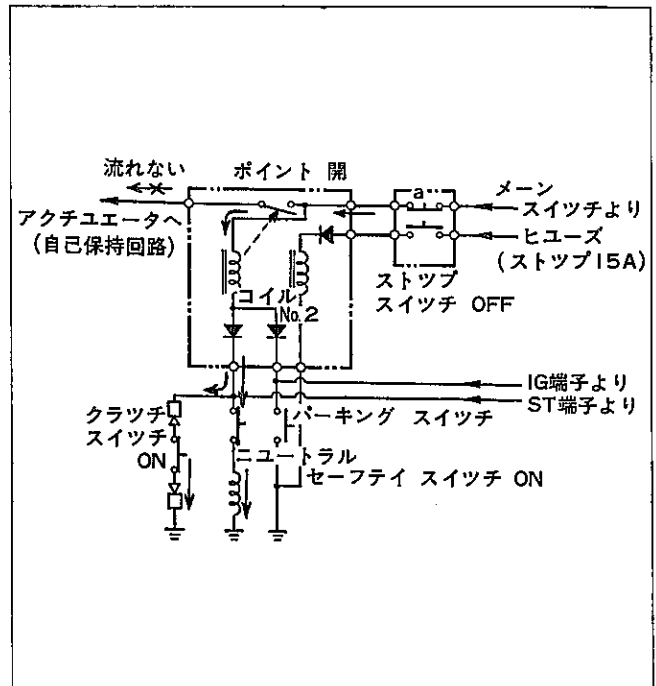


図14-172 オートドライブ リレー キャンセル回路(その2) M1909

単体点検

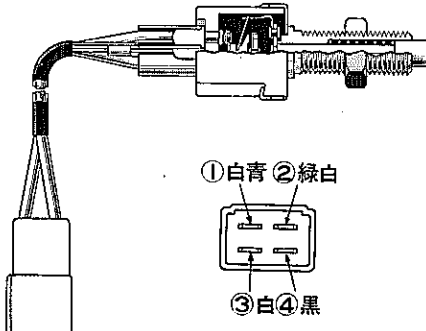
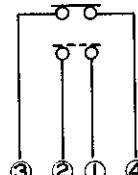
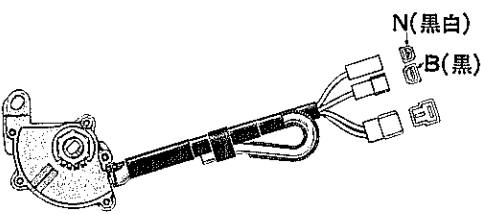
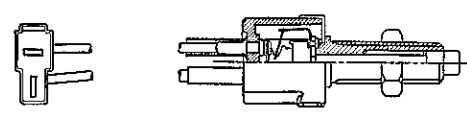
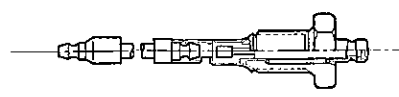
| <p>ストップ<br/>スイッチ</p>             |  <p>①白青 ②緑白<br/>③白 ④黒</p> | <p>ストップ ランプ スイッチのコネクタを切り離し端子間の導通を点検し、不良の場合はスイッチ ASSY で交換する。</p>  <table border="1" data-bbox="974 463 1221 598"> <thead> <tr> <th>端子<br/>スイッチ</th> <th>1</th> <th>2</th> <th>3</th> <th>4</th> </tr> </thead> <tbody> <tr> <td>OFF</td> <td></td> <td></td> <td>○—○</td> <td></td> </tr> <tr> <td>ON</td> <td>○—○</td> <td></td> <td></td> <td></td> </tr> </tbody> </table> | 端子<br>スイッチ | 1  | 2 | 3  | 4  | OFF |     |  | ○—○ |  | ON | ○—○ |  |  |  |   |  |  |     |  |
|----------------------------------|------------------------------------------------------------------------------------------------------------|---------------------------------------------------------------------------------------------------------------------------------------------------------------------------------------------------------------------------------------------------------------------------------------------------------------------------------------------------------------------------------------------------------------------------------------------------------------|------------|----|---|----|----|-----|-----|--|-----|--|----|-----|--|--|--|---|--|--|-----|--|
| 端子<br>スイッチ                       | 1                                                                                                          | 2                                                                                                                                                                                                                                                                                                                                                                                                                                                             | 3          | 4  |   |    |    |     |     |  |     |  |    |     |  |  |  |   |  |  |     |  |
| OFF                              |                                                                                                            |                                                                                                                                                                                                                                                                                                                                                                                                                                                               | ○—○        |    |   |    |    |     |     |  |     |  |    |     |  |  |  |   |  |  |     |  |
| ON                               | ○—○                                                                                                        |                                                                                                                                                                                                                                                                                                                                                                                                                                                               |            |    |   |    |    |     |     |  |     |  |    |     |  |  |  |   |  |  |     |  |
| <p>ニュートラル<br/>セーフティ<br/>スイッチ</p> |  <p>N(黒白)<br/>B(黒)</p>   | <p>ニュートラル セーフティ スイッチのコネクタを切り離し端子間の導通を点検する。</p> <table border="1" data-bbox="823 792 1207 1023"> <thead> <tr> <th>端子<br/>スイッチ</th> <th>B</th> <th>N</th> <th>PB</th> <th>PL</th> </tr> </thead> <tbody> <tr> <td>P</td> <td>○—○</td> <td></td> <td></td> <td></td> </tr> <tr> <td>N</td> <td>○—○</td> <td></td> <td></td> <td></td> </tr> <tr> <td>R</td> <td></td> <td></td> <td>○—○</td> <td></td> </tr> </tbody> </table>                                   | 端子<br>スイッチ | B  | N | PB | PL | P   | ○—○ |  |     |  | N  | ○—○ |  |  |  | R |  |  | ○—○ |  |
| 端子<br>スイッチ                       | B                                                                                                          | N                                                                                                                                                                                                                                                                                                                                                                                                                                                             | PB         | PL |   |    |    |     |     |  |     |  |    |     |  |  |  |   |  |  |     |  |
| P                                | ○—○                                                                                                        |                                                                                                                                                                                                                                                                                                                                                                                                                                                               |            |    |   |    |    |     |     |  |     |  |    |     |  |  |  |   |  |  |     |  |
| N                                | ○—○                                                                                                        |                                                                                                                                                                                                                                                                                                                                                                                                                                                               |            |    |   |    |    |     |     |  |     |  |    |     |  |  |  |   |  |  |     |  |
| R                                |                                                                                                            |                                                                                                                                                                                                                                                                                                                                                                                                                                                               | ○—○        |    |   |    |    |     |     |  |     |  |    |     |  |  |  |   |  |  |     |  |
| <p>クラッチ<br/>スイッチ</p>             |                         | <p>クラッチ スイッチのコネクタを切り離し端子間の導通を点検する。<br/>クラッチ ペダルを踏んだときに、両端子間に導通があれば良い。</p>                                                                                                                                                                                                                                                                                                                                                                                     |            |    |   |    |    |     |     |  |     |  |    |     |  |  |  |   |  |  |     |  |
| <p>パーキング<br/>スイッチ</p>            |                         | <p>パーキング ブレーキ スイッチ コネクタを切り離し、端子↔ボデー アース間の導通を点検する。<br/>ブレーキ レバーを引く前は導通がなく、ブレーキ レバーを引いたとき導通があれば良い。</p>                                                                                                                                                                                                                                                                                                                                                          |            |    |   |    |    |     |     |  |     |  |    |     |  |  |  |   |  |  |     |  |

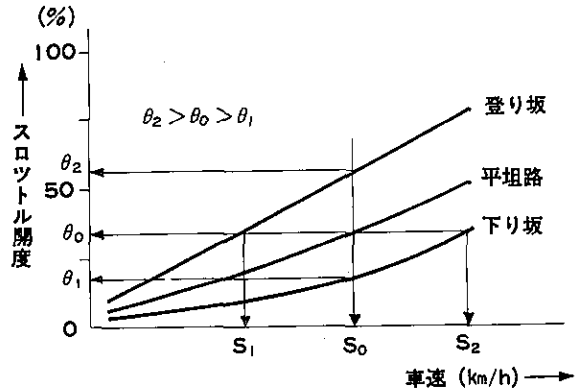
図14-173 単体点検

S6671 S6672 M2480 S6674

作 動

車速記憶設定について

(1) 一般に車両の走行状態に必要なスロットル開度(車速一定)は、高速になればなる程登り坂 $\theta_2 >$ 平坦路 $\theta_0 >$ 下り坂 $\theta_1$ という順で大きくなる。いま、図に示す $S_0$ という速度で定速走行するとき、記憶するのは $S_0$ という速度はもちろん、平坦路を走行するのに必要なスロットル開度 $\theta_0$ も必要な条件である。



スロットル開度 $\theta$ の記憶は、実際のスロットル開度を検出し、それを記憶するのが望ましいが運転者の車速コントロールおよび道路状態により実用的には不都合な面が多すぎる。

たとえば、スロットル開度一定で走行するとき、登り坂、平坦路、下り坂で車速は、 $S_1, S_0, S_2$ とそれぞれ違っているので記憶に「大幅なずれ」を生じたことになり、セットした速度よりも勝手に増速、減速するので非常に不安なものになる。

オートドライブ装置では、このスロットル開度の記憶に独自の手法が用いられ(電磁石で一瞬に行なり)ており車速の記憶設定時に、そのときの速度を平坦路で保持するのに必要なスロットル開度を模倣的に作り出して、車速と同時に記憶することにより加速途中であろうと減速途中であろうと記憶の「ずれ」を非常に小さくしている。

オートドライブ セット

(1) メーン スイッチをONにして車速が 約60km/h になるとガバナは遠心力によりドライブ カップリングを押し、ドライブ カップリングはロー リミット スイッチのアームを押して、ロー リミット スイッチをONにします。ロー リミット スイッチがONになると作動図の矢印のような回路によりロック コイルに通電し、アーマチャを吸引します。

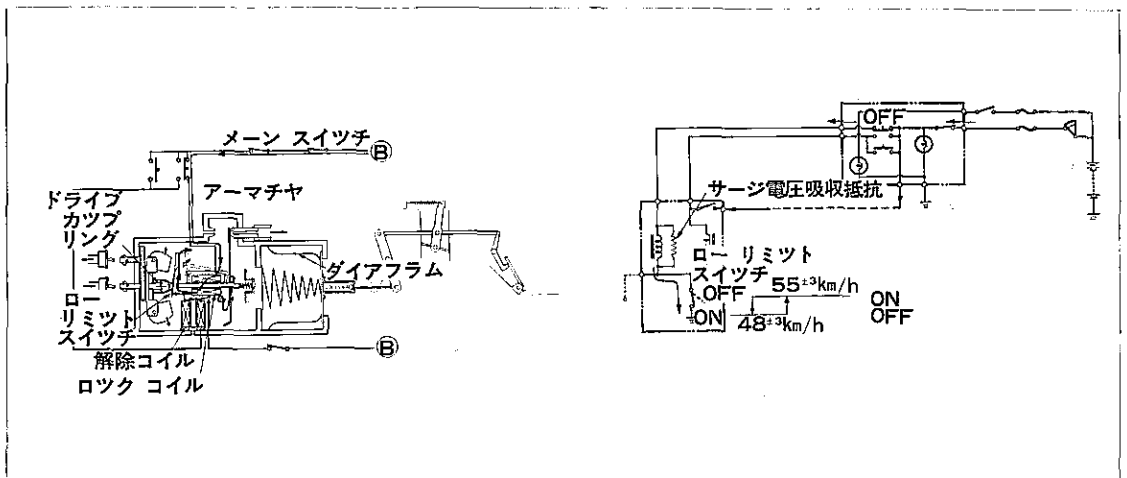


図14-174 オートドライブ作動図, 回路図 (その1)

G9298 M1910

- (2) SET スイッチを押すと（設定速度になつたとき） ロック コイルの通電が断たれアーマチャは解放されます。するとガバナ ウェイトはコントロール コアを押し、反力スプリングとつり合つた位置で静止し、（ただし 120km/h 以上になるとコントロール コアの最大進みの位置となり、それ以上のセットはできない）同時にオートドライブ解除コイルに通電し、大気との通路を遮断します。

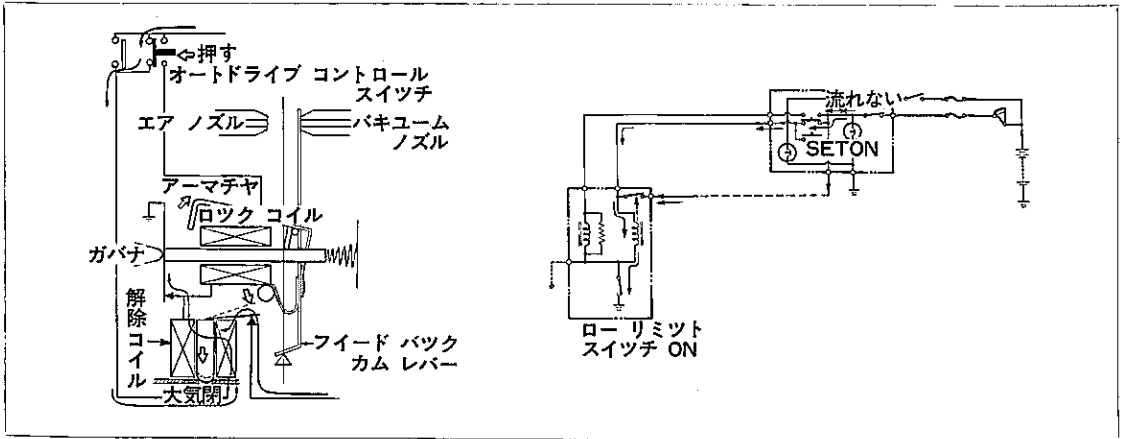


図14-175 オートドライブ作動図，回路図（その2）

G9179 M1911

- (3) SET スイッチを離すと、ロック コイルに通電されコントロール コアにアーマチャが吸引され一体となります。このときアーマチャはコントロール コアの支点を中心に吸引され $\alpha$ だけ回転するように作用し、アーマチャと一体に動くフラツパ バルブをバキューム ノズルより $\beta$ だけひき離します。またスイッチをもどすことによりセット スイッチからの解除コイルの通電は断たれますが、自己保持回路が働き、インテグラル リリース バルブへの通電は続けられ大気との通路は遮断されたままです。

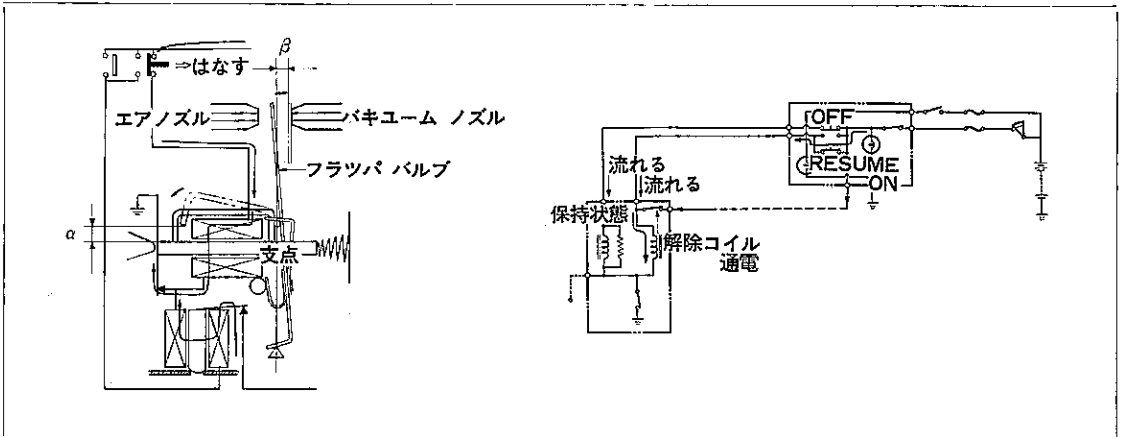


図14-176 オートドライブ作動図，回路図（その3）

G9299 M1912

〈参考〉

1. 作動回路図の説明

SET スイッチを押すことにより、メイン スイッチ→SET スイッチ→コイル→ロー リミット スイッチ→アースという回路が成立してポイントを閉じ、同時にオートドライブ リレーより、メインの電源が流れる。これは、SET スイッチを離しても流れ続けるので、ポイントを閉じ、自己保持回路が成立します。

- (4) フラツパ バルブはロツク コイルに通電のない自由状態では、バイアス スプリングにより、バキューム ノズルを閉じる方向になつている。SET スイッチ OFFの位置で、ロツク コイルは通電されアーマチャを吸引すると、フラツパ バルブはバキューム ノズルを開き、サーボ室内にバキュームを導入し、ダイヤフラムの動きにあわせてスロットル バルブを開きます。

〈参考〉

#### 1. スロットル バルブの動き

ダイヤフラムの動きによりネガティブ フィード バック カムが移動します。図14-167に於てスロットルが開くほどフラツパ バルブの下端を左方に動かし、バキュームの侵入を押しえるように作用し適当なスロットル開度を得られたところでバランスします。

- (5) 車は高速になるにしたがつて走行抵抗の増大、エンジン出力の余裕が少なく、スロットル開度に対して増速変化が少なくなるので、高速域になるにつれて若干高速側にセットするようにしています。本装置では車速に比例して $\alpha$ （アーマチャの回転量）を大きくするため、図に示すようにコントロールコアの左端Cは上方より支持し、右端Dは下方より支持し、車速の上昇につれて2点鎖線のような動きをします。この結果高速ほど $\alpha$ が大きくなりフラツパ バルブは若干高速側にセットされるようになります。

$\alpha_h$ —コントロール コアの移動量

$\beta_h$ —フラツパ バルブの移動量

#### 車速コントロール

- (1) 車速の記憶設定をするとき、車速とその速度に対応するスロットル開度が設定されますが、走行中の負荷が変化した場合、これに見合うスロットル開度に調節しなければなりません。たとえば、登坂路で車速が低下しますとエンジン出力を増すためのスロットル開度の不足分を早急に補つて必要サーボ圧まで高めスロットル開度を大きくする必要があります。車速コントロールは、次に説明する①、②の動作を併用して行ないキャブレタ スロットル開度を常にコントロールしています。

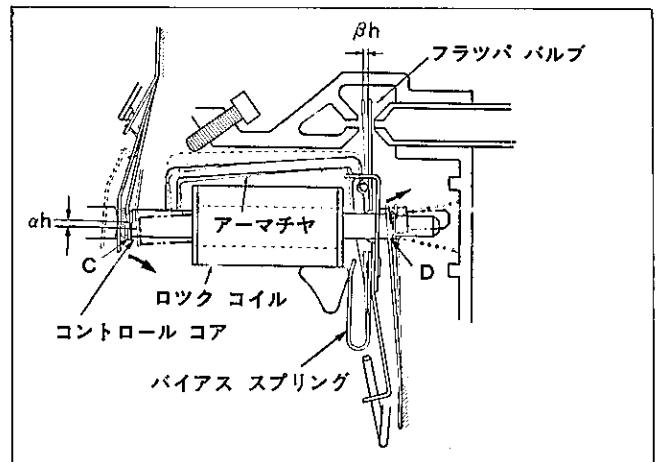


図14-177 オート ドライブ作動

M1913

- ① 車速が上がるとガバナの遠心力が強くなり、コントロール コアを介して反力スプリングを押し縮めます。コントロール コアとフラツパ バルブはロック コイルと一体となっているため、車速上昇に見合った分だけ、フラツパ バルブがエア ノズルをより開き、逆にバキューム ノズルをより閉じることにより大気を導入しサーボ圧を弱めて設定値より低いスロットル開度（アクセル リンクをもどす方向に動かします）に修正して定速に制御します。
- 車速が低下したときは反対にフラツパ バルブは、エア ノズルを閉じバキューム バルブをより開いてサーボ圧を高めて設定値より高いスロットル開度（アクセル リンクを引っ張ります）に修正、制御します。

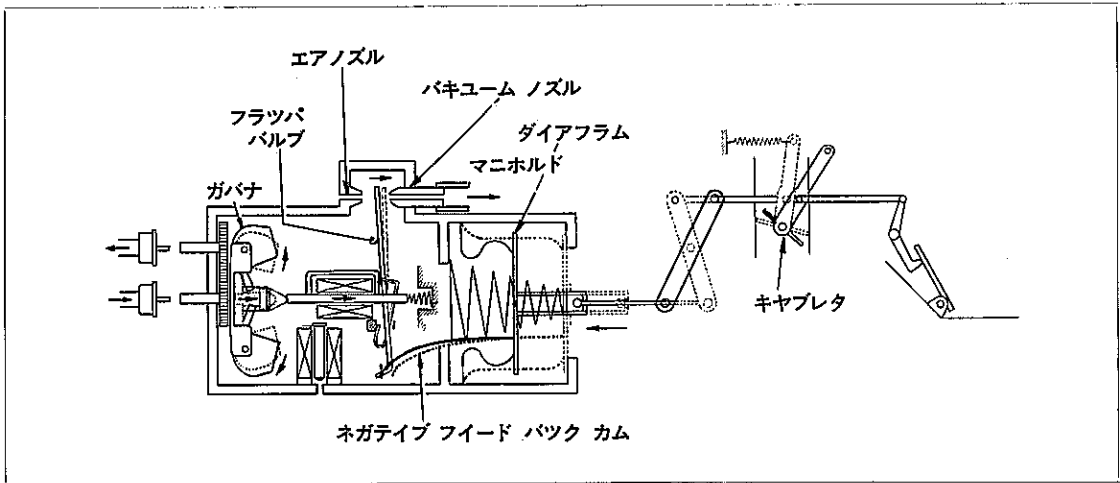


図14-178 車速コントロール作動図

G9300

- ② ネガティブ フィードバック作用

敏感なガバナの動きをそのままフラツパ バルブが受けるとバキューム ノズル開（アクセル ロット引）、閉（アクセル ロットもどし）を繰り返すON, OFF 制御では、修正過程でスロットルを余分に開けすぎたり、閉じすぎたりしてハンチング現象を起こしますので、ネガティブ フィード バック カムによりダイアフラムの動きをフラツパ バルブに伝え希望速度に近い速度で走行

しているときはフラツパ バルブの動きを鈍感にします。（ネガティブ フィード バック カムはダイアフラムについて動きまます）

登坂路などで車速が上がってフラツパ バルブがバキューム ノズルを大きく開口すると、サーボ圧は増大しダイアフラムは引かれ、同時にネガティブ フィード バック カムはフラツパ バルブをバキューム ノズルが閉

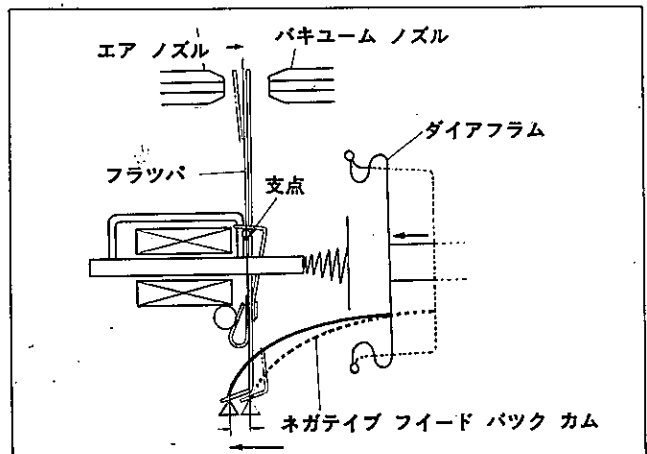


図14-179 ネガティブ フィード バック作用

G9301

じる方向に動かすので、最初は早くバキュームを高めダイアフラムが引かれるにつれて、バキューム ノズルを順次閉じる側にフラツパ バルブを動かし、サーボ圧の高まる速度を遅らせて（スロットルが過大に開けられるのを防止します）なめらかなバランス状態が得られるようにしています。

また降坂路は逆の作動（スロットルを閉じすぎないようにネガティブ フィード バック カムが作用し車速の下がりすぎを防止します）を行ないます。

微増速（タツプ アツプ作動）

(1) オートドライブで走行中のネガティブ フィード バック カム位置は、ダイアフラムが引かれているため、初期点より若干高速側に移動しています。

(2) SET スイッチを押した瞬間はアーマチャ作動図①のようにコントロール コアから離れ支点Aが左方へ若干移動する。フラツパ バルブはバイアス スプリングの張力で、バキューム ノズルを閉じます。エア ノズルは大きく開口するためサーボ室は大気圧に近づこうとするわけですが、スイッチが短時間作動のためサーボ室のバキューム低下はほとんどありません。（エア ノズルの口径は小さく即時大気圧にならない）SET スイッチを離すことによりアーマチャは吸引されますが、ネガティブ フィード バック カム位置が初期点より左側に移動している分だけ即コントロール コア 位置においてA点からB点に進んだ位置で吸引され、コントロール コアが高速側に移行したことになり走行速度は増加します。

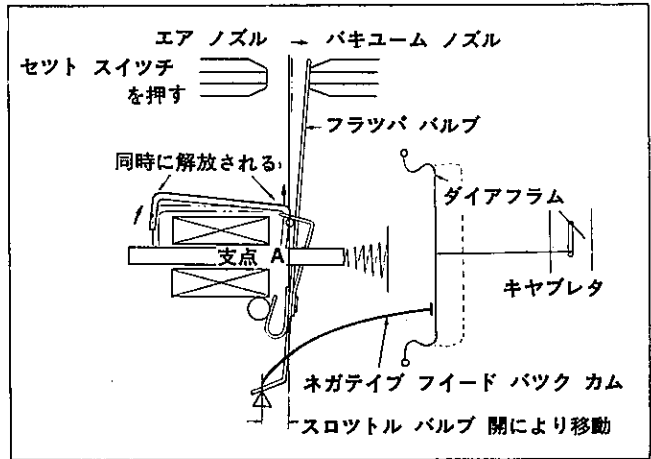


図14-180 タツプ アツプ作動図①

G9181

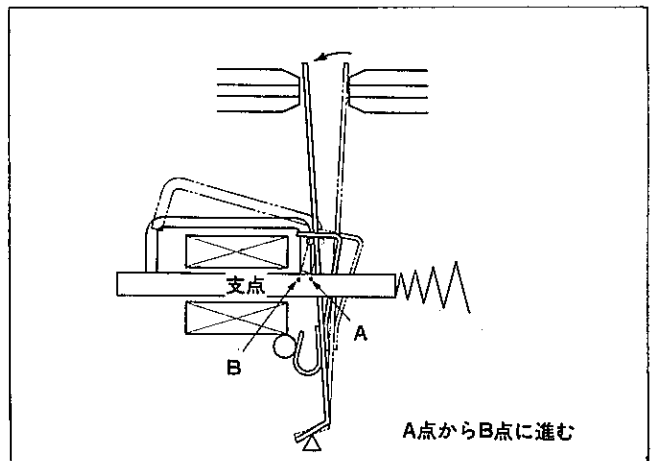


図14-181 タツプ アツプ作動②

G9182

- (3) エア ノズルが閉じられると、サーボ室バキュームを上昇させダイアフラムは、さらにストロークを増しスロットルバルブを大きく開き増速し（ダイアフラム連動のネガティブフィードバックカムの働きにより増速し定速設定します）フラツパバルブがバキュームノズルとエアバルブの間のバランス位置にきます。

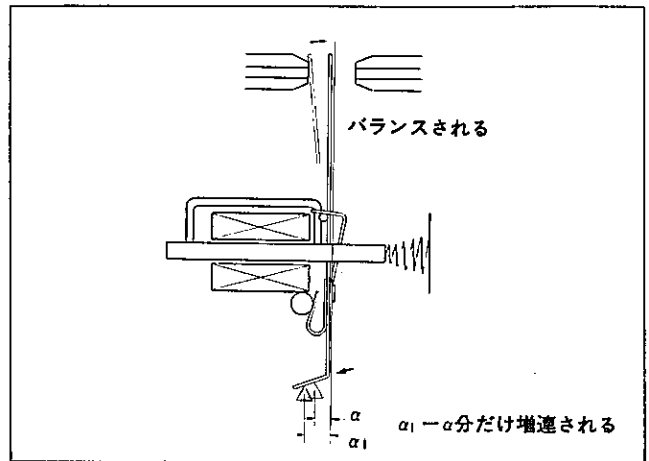


図14-182 タツプ アツプ作動③

G9183

〈参考〉

1. ネガティブフィードバックカムの動き

サーボ室のバキュームが上昇するとダイアフラムが引つ張られ、連動のネガティブフィードバックカムが移動する（ $\alpha_1$  の位置まで移動）ので  $\alpha_1 - \alpha_2$  分だけ増速される。

(4) タツプアツプスイッチの操作時間と車速の増加量

タツプアツプしている時間が長ければ（ロックコイルの通電が長時間たたれる）エアノズルが大きく開口している時間も長くなり、サーボ室は大気圧に近づきダイアフラムストロークが減少し②の位置までもどります。

時間が短かければ、エアノズルは開きますがサーボ室のバキューム低下はほとんどなく①の位置で変化しません。

すなわち、SETスイッチを押している時間が短いほど、増速の程度は大きく、時間が長くなると①→②と移動し②に近づくにつれて増速の程度は小さくなります。

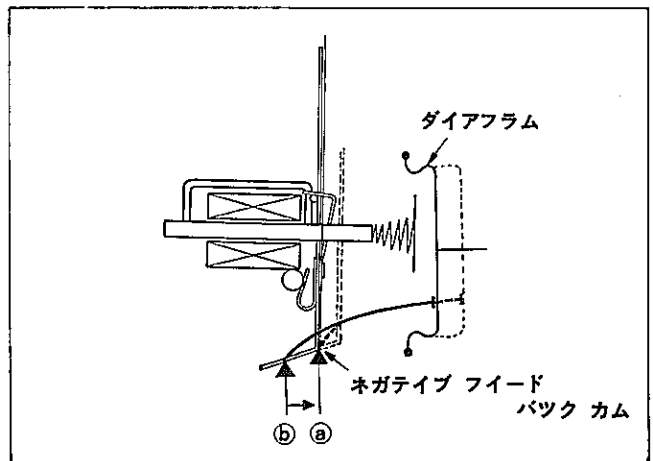


図14-183 タツプアツプ作動④

M1914

## リタード作動 (減速)

(1) SET スイッチを押し続けることにより車速は漸次低下します。任意の車速になつたらスイッチを離します。その後は SET スイッチを離した車速で定速走行が行なえます。

(車速が 50km/h 以下まで低下したときはオートドライブ装置は OFF となります)

- ① SET スイッチを押すことによりロック コイルへの通電を断ち続けることとなります。この状態が長ければ、エア ノズルが大きく開口し続けるのでサーボ室は大気圧に近づき、結果的にスロットル開度は小さくなり (アクセルはもどされます) 車速は低下します。
- ② SET スイッチを離すとロック コイルは通電され、アーマチャは吸引され、再び定速走行にもどります。(車速の記憶設定がなされます)

## 解 除

(1) オートドライブは次のいずれかひとつの操作で解除されます。

- |   |                     |   |                               |
|---|---------------------|---|-------------------------------|
| ① | —ギヤ ミッション車          | { | a ブレーキ ペダルを踏む。                |
|   |                     |   | b クラッチ ペダルを踏む。                |
|   |                     |   | c パーキング ブレーキを引く。(駐車中、解除状態を保つ) |
| ② | —オートマテイツク<br>ミッション車 | { | a ブレーキ ペダルを踏む。                |
|   |                     |   | b シフト レバーを“N”レンジにする。          |
|   |                     |   | c パーキング ブレーキを引く。(駐車中、解除状態を保つ) |

② メーン スイッチを切る。

(2) キャンセル スイッチの操作を行なうとインテグラル リリース バルブへの通電が断たれ (オートドライブ リレーのポイントが開く) 自己保持回路の通電がキャンセルされバルブを開きサーボ室を急速に大気圧にします。そのためダイヤフラムはもどされスロットル開度はアイドルの位置にもどります。このときロック コイルは通電されますが車速が低下しますので、カバナ力が減りフラツパバルブは大きくバキューム ノズルを開きますが、バキューム ノズル径 (1φ) は小さく、インテーク リリース バルブ径 (3φ) は大きいのでサーボ室にはダイヤフラムを引っ張るだけのバキュームが残りにませんのでダイヤフラムは作動前の位置にもどりオートドライブ作動を停止します。

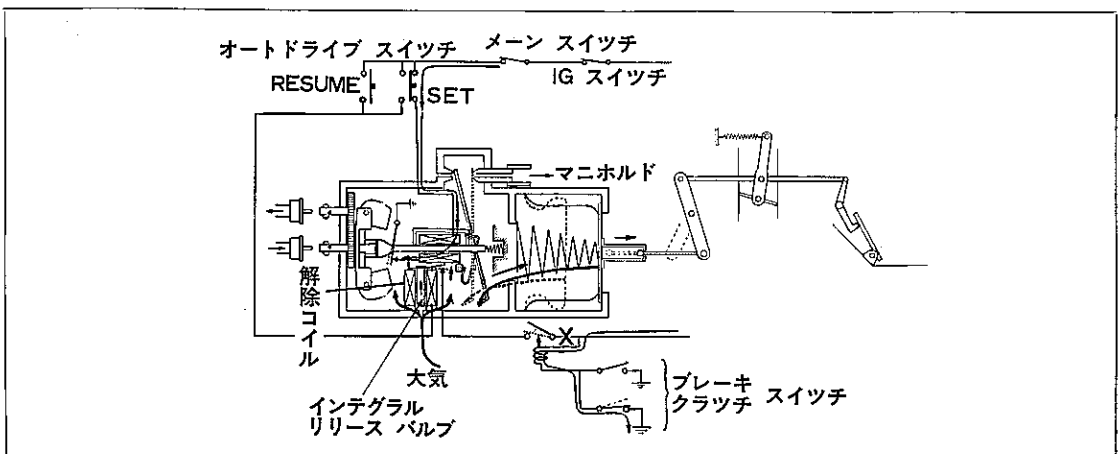


図14-184 解除作動

G9303

復 帰

(1) ブレーキ、クラッチなどの操作により、オートドライブを解除し、設定車速を記憶させたままの保持状態のとき、RESUME スイッチを押すことによりもとの設定車速にもどります。

① 解除後車速が 50km/h (ロー リミット スイッチ OFF) 以下に低下しなければ、ロック コイルは通電され続けられますので解除前の速度は記憶され続けています。(保持状態)

RESUME スイッチを押すと、解除コイルに通電し、インテグラル リリース バルブにより大気孔をふさぎますので、サーボ室にバキュームが作用するようになりスロットル バルブは解除前の速度を維持する開度まで開けられ定速走行します。

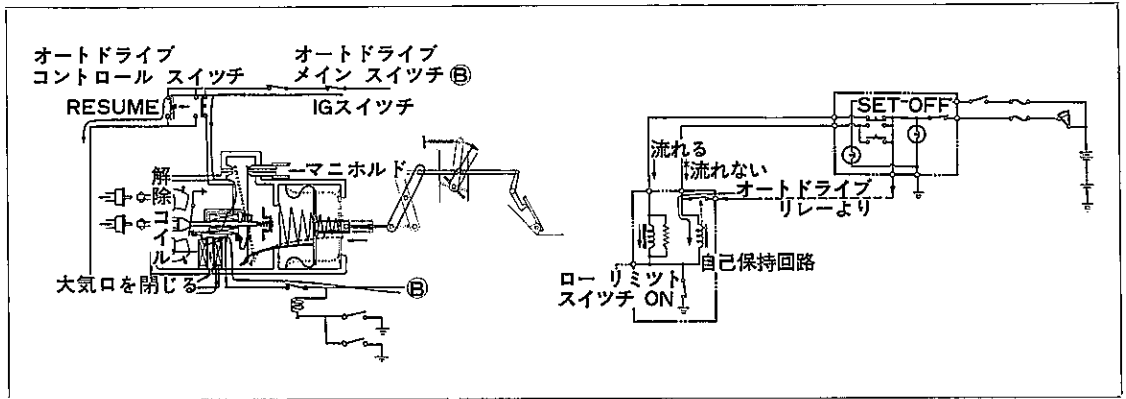


図14-185 リジューム作動図、回路図

G9304 M1915

オートドライブ OFFの場合

(1) 図に示すようにアクセル リンクを全閉から全開まで動かしても、ベル クランク部は動かないのでオートドライブ装置は作動しません。(ダイヤフラムは動かない)

オートドライブをONにするとダイヤフラムがサーボ圧により動かされアクセル リンクを作動させるので定速走行ができます。

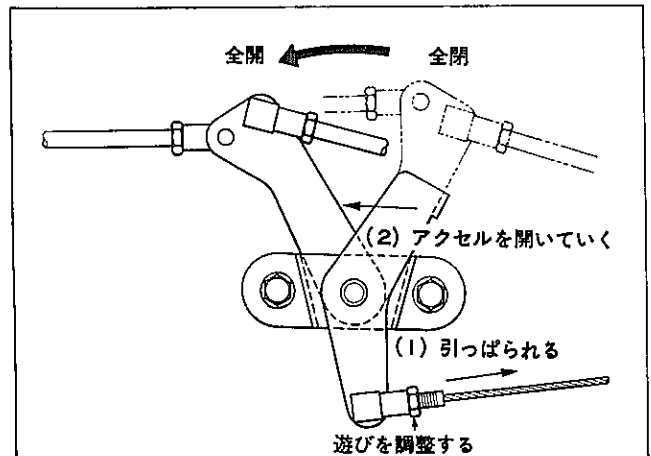


図14-186 ベルクランク部作動

M1899

## トラブル シューテイング

〈注意〉

構成部品はすべて ASSY 交換となつているので、点検のための分解は行わない。

| トラブル項目 | 現 象                           | 該当するフローチャートのページ |
|--------|-------------------------------|-----------------|
| A      | オートドライブがセットできない。              | } P14-108, 109  |
| B      | キャンセル操作を行なつても、キャンセルできない。      |                 |
| C      | リジューム スイッチで復帰できない。            |                 |
| D      | 希望する車速より、増速側や減速側に大きくずれる。      | P14-109         |
| E      | セットすると加速、減速を繰り返し、ハンチング現象を生じる。 | } P14-109       |
| F      | 登坂時、大幅に車速が下降する。               |                 |
| G      | 低速カット車速が大きくずれる。               | P14-112         |
| H      | スピード メータの針振れが激しい。             | P14-112         |

### 前 点 検

- (1) アクチュエータ、アクセル ワイヤ、ベルクランク ASSY の取り付けが正常であり、ワイヤおよびリンクが完全に接続されていることを確認する。
- (2) ダイアフラムを指で押してみても、アクセル、ベルクランク ASSY の動きがスムーズであることを確認する。
- (3) ワイヤ ベルクランクに遊び、張り過ぎがないように調整する。(暖機後、アイドル時)
- (4) コントロール スイッチ、ストップ ランプ スイッチ、クラッチ スイッチ (M/T車) およびオートドライブ リレーを点検し、コネクタの接続が完全であることを確認する。
- (5) パーキング レバーを引くと、インストルメント パネルのパーキング ランプ インジケータが点灯し、A/T 車ではニュートラルでエンジン始動が可能であることを確認する。

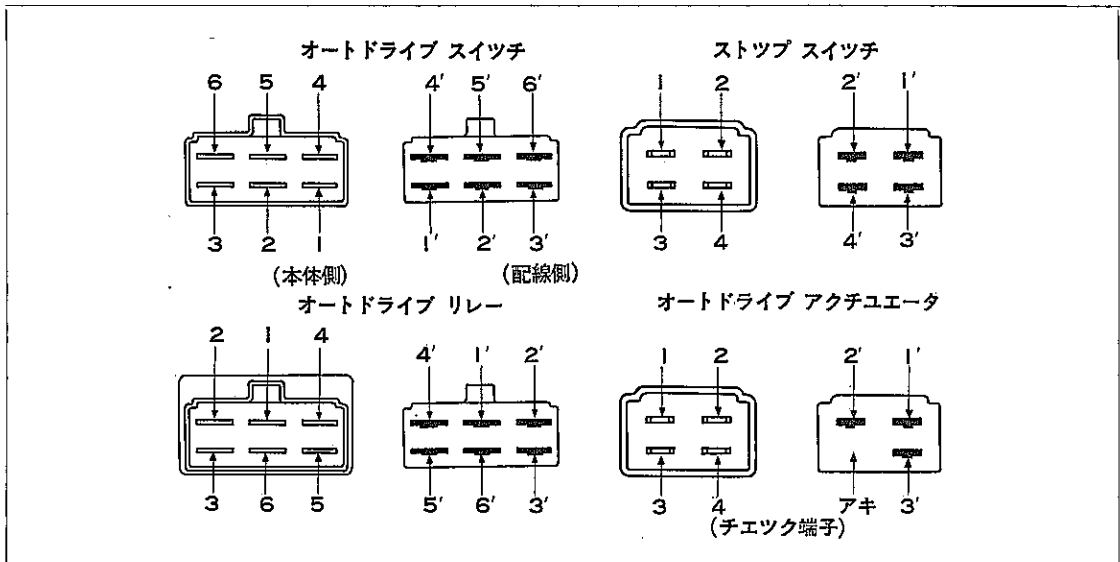
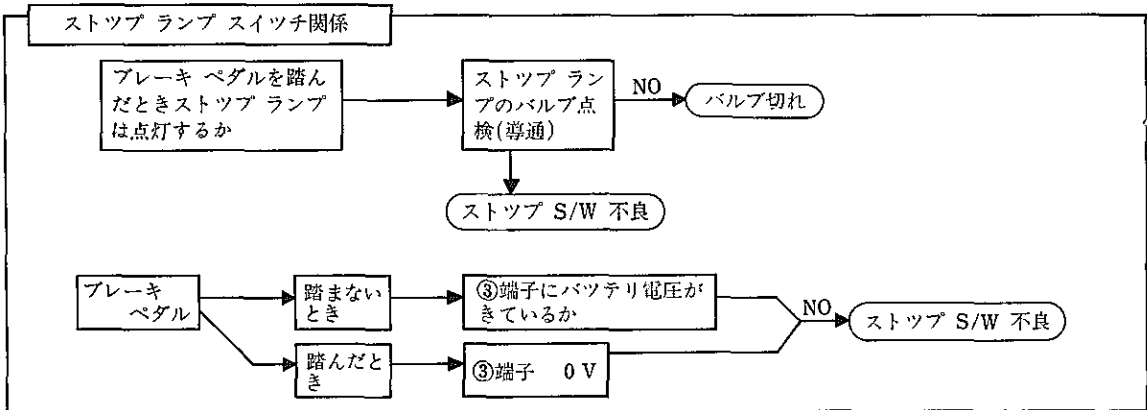
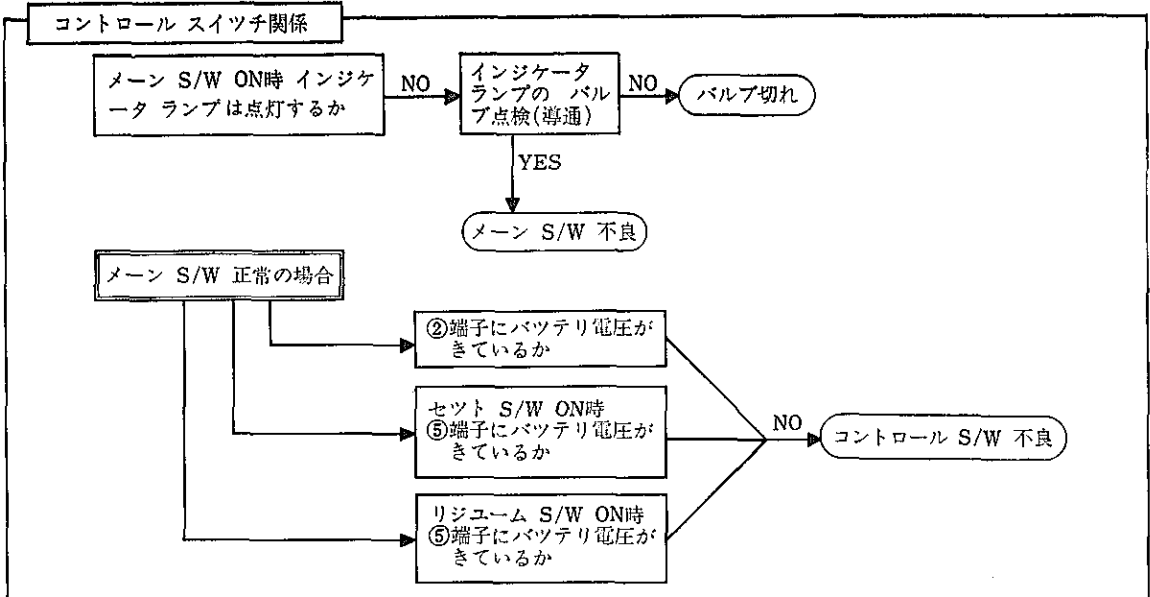


図14-187 各コネクタ配列図

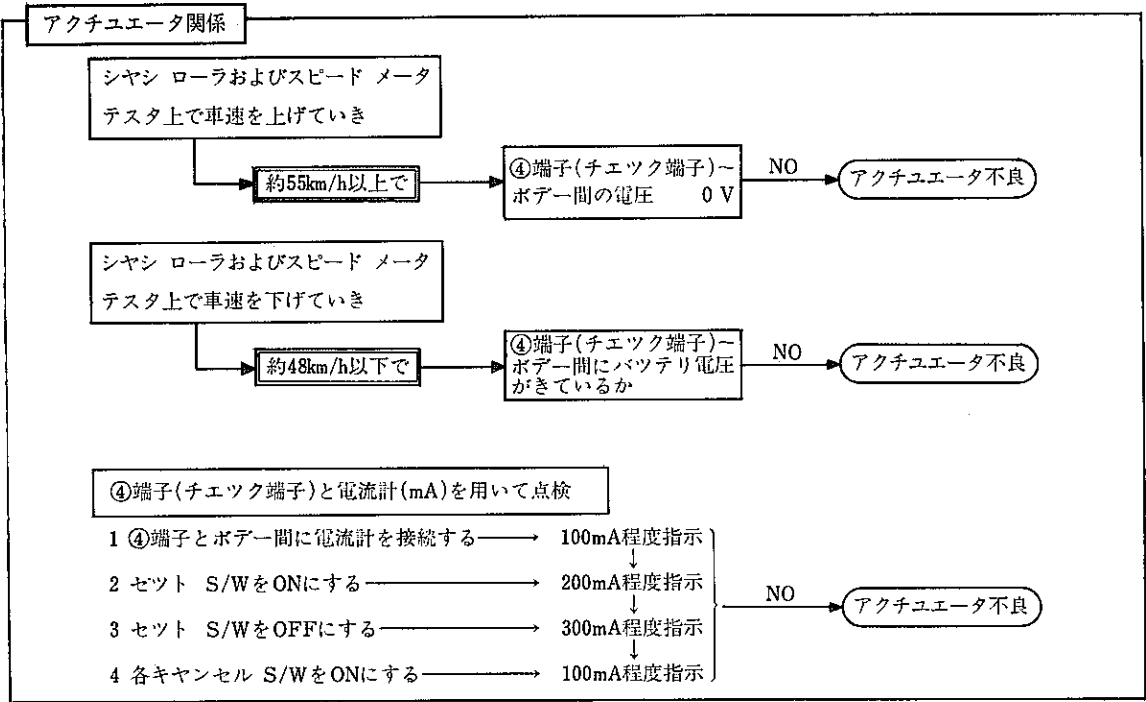
M1916

A, B, C トラブル

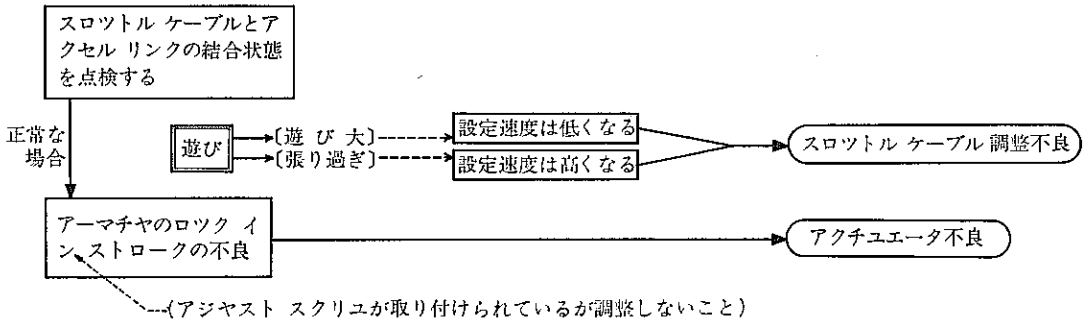


**オートドライブ リレー関係**

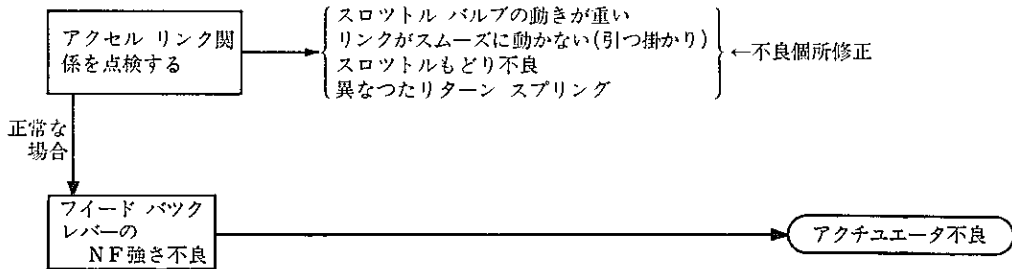
|                             |                                           |          |                       |
|-----------------------------|-------------------------------------------|----------|-----------------------|
| リレーよりコネクタをはずして配線側コネクタで点検する。 | ⑤端子～ボデー間抵抗値                               | 0 Ω      | NO → アース不良            |
|                             | ⑤端子～ボデー間電圧値                               | 0 V      |                       |
|                             | ⑥端子～ボデー間電圧値<br>↑(パーキングレバーを引くと) 0 V        | 12 V     | NO → パーキング S/W との結線不良 |
| 上項の点検 OK ならコネクタを接続して点検する。   | ③端子～ボデー間抵抗値<br>↑(M/T車 クラッチを踏んだとき)<br>0 Ω  | ~<br>0 Ω | NO → 各スイッチとの結線不良      |
|                             | ③端子～ボデー間抵抗値<br>↑(A/T車 "N"レンジにしたとき)<br>0 Ω |          |                       |
|                             | ④端子にバッテリー電圧がきていること。                       | 12 V     | NO → オートドライブリレー不良     |
|                             | ↑(各キキャンセル S/W ON時) 0 V                    | 0 V      |                       |



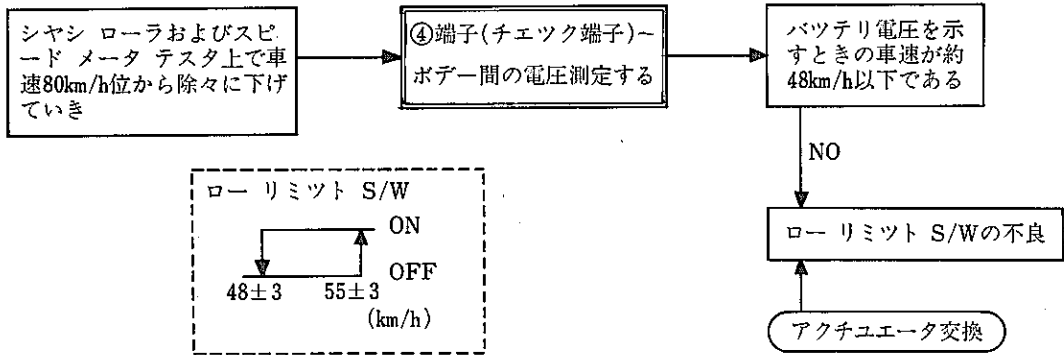
**D トラブル**



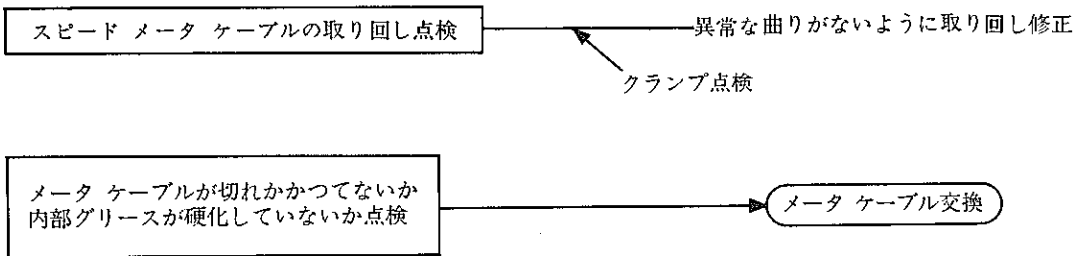
**E, F トラブル**



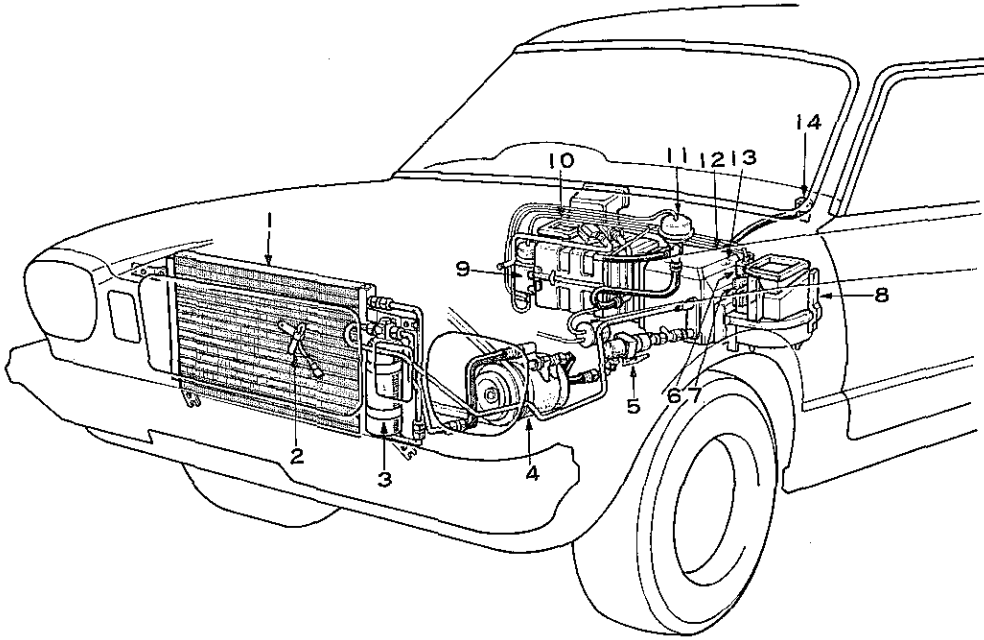
G トラブル



H トラブル



オート エア コンディショナ



- |              |             |
|--------------|-------------|
| 1 コンデンサ      | 8 ブロワ       |
| 2 アンビエント センサ | 9 パワー サーボ   |
| 3 レシーバ       | 10 ヒータ ユニツト |
| 4 コンプレツサ     | 11 ウォータ バルブ |
| 5 EPR        | 12 クーラ ユニツト |
| 6 DVV        | 13 サーモスタツト  |
| 7 コンピユータ     | 14 インカ センサ  |

図14-188 全体図

M1920

## 仕 様

表14-5 仕 様

|                    |                                 |                                 |
|--------------------|---------------------------------|---------------------------------|
| 最 大 冷 房 能 力        | 3100Kcal/H(JIS規格)               |                                 |
| 最 大 暖 房 能 力        | 4000Kcal/H(JIS規格)               |                                 |
| 最 大 除 湿 能 力        | 3ℓ/H                            |                                 |
| 風 量 (最大冷房時)        | 380m <sup>3</sup> /H            |                                 |
| 風 量 切 り 換 え        | 5 段自動切り換え(プログラムによる一定切り換え)       |                                 |
| 消 費 電 力            | 最 大 冷 房 時                       | 160W                            |
|                    | 最 大 暖 房 時                       | 150W                            |
| 温 度<br>コ ン ト ロ ー ル | 方 式                             | エア ミックス方式(コントロール サーボにてダンパ作動)    |
|                    | ウオータバルブ                         | 常時ON(COOL-MAX近傍のみOFF, バキューム作動)  |
|                    | 温度コントロール方式                      | DVV式自動室温制御                      |
|                    | セ ン サ                           | 外気センサ, 内気センサ                    |
|                    | 吹 出 口                           | クーラ側3個ヒータ側4個                    |
|                    | 除 霜 方 式                         | EPRによる蒸発圧力一定方式                  |
| コ ン プ レ ッ サ        | 型 式                             | 6E171(斜板式171cc)                 |
|                    | コンプレッサ制御                        | A/C手動スイッチ(ただし吸込空気温度0°以下にて自動OFF) |
|                    | アイドル アップ                        | コンプレッサ ON時(TP兼用による, アイドル回転数上昇)  |
| モ ー ド 設 定          | VENT, HEAT, DEF                 |                                 |
| 内 外 気 切 り 換 え      | REC↔FRS(全モードに対して自由選択)           |                                 |
| 上 下 吹 出 口 切 り 換 え  | モードにて, 手動(温度コントロールと独立)          |                                 |
| ブ ロ ヲ 設 定          | OFF, AUTO, Lo 固定, MED 固定, Hi 固定 |                                 |

## オート エア コンディショナの操作方式

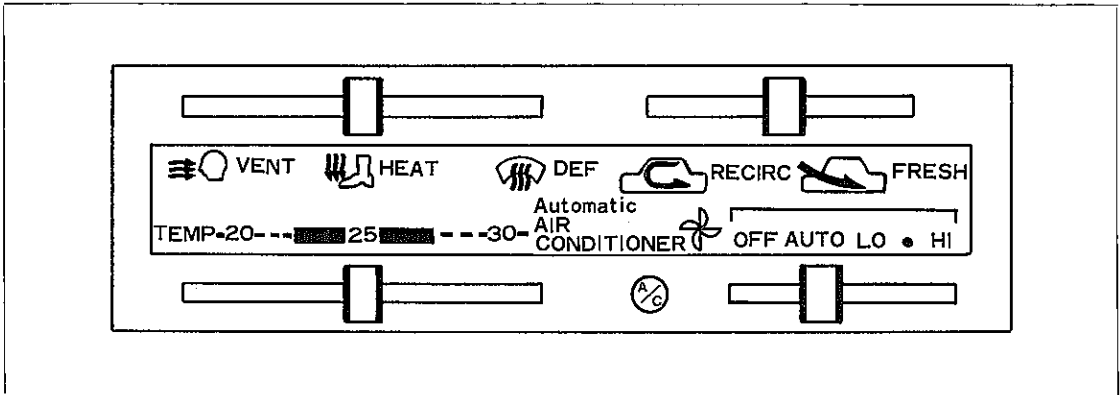


図14-189 オート エア コンディショナのコントロール パネル

M1921

| 項 目                             | 作 動                                                                    |                                                                          |
|---------------------------------|------------------------------------------------------------------------|--------------------------------------------------------------------------|
| A/C スイッチ                        | コンプレッサのON-OFFをします。                                                     |                                                                          |
| ブ<br>ロ<br>ワ<br>ス<br>イ<br>ツ<br>チ | OFF モード                                                                | オート エア コンディショナの作動は停止します。                                                 |
|                                 | AUTO モード                                                               | ブLOW モータ スピード(風量)を自動コントロールします。                                           |
|                                 | LO・HI モード                                                              | ブLOW モータのスピードを Lo Me Hi の3段階に固定できます。ブLOW スピード以外は、AUTO モードと同じ自動コントロールします。 |
| 温 度 設 定 レ バ ー                   | 室温の設定を調整できます。(18~33°C ± 約3°C) レバーを任意の数値に合わせるにより吹出口空気温度、室温を自動コントロールします。 |                                                                          |
| モ<br>ー<br>ド<br>レ<br>バ<br>ー      | VENT モード                                                               | VENT吹出口から風を吹出し、設定温度に室温をコントロールします。(上吹出)                                   |
|                                 | HEAT モード                                                               | HEAT吹出口から風を吹出し、設定温度に室温をコントロールします。(下吹出)                                   |
|                                 | DEF モード                                                                | デフロスタ吹出口から風を吹出し、設定温度に室温をコントロールします。<br>ウインド ガラスのくもりを晴らします。                |
| 内<br>換<br>外<br>え<br>レ<br>バ<br>ー | FRESH モード                                                              | 外気導入で通常はここで使用します。                                                        |
|                                 | RECIRC モード                                                             | 内気循環で冷房効果をあげる場合や外気が汚れているような場合に短時間使用するものです。                               |

(注) 室温を自動コントロールする場合は、必ずA/C スイッチをONにして下さい。  
(ONしないと設定と室温が相当ずれてしまいます)

コントロール ノブとダンパの作動位置

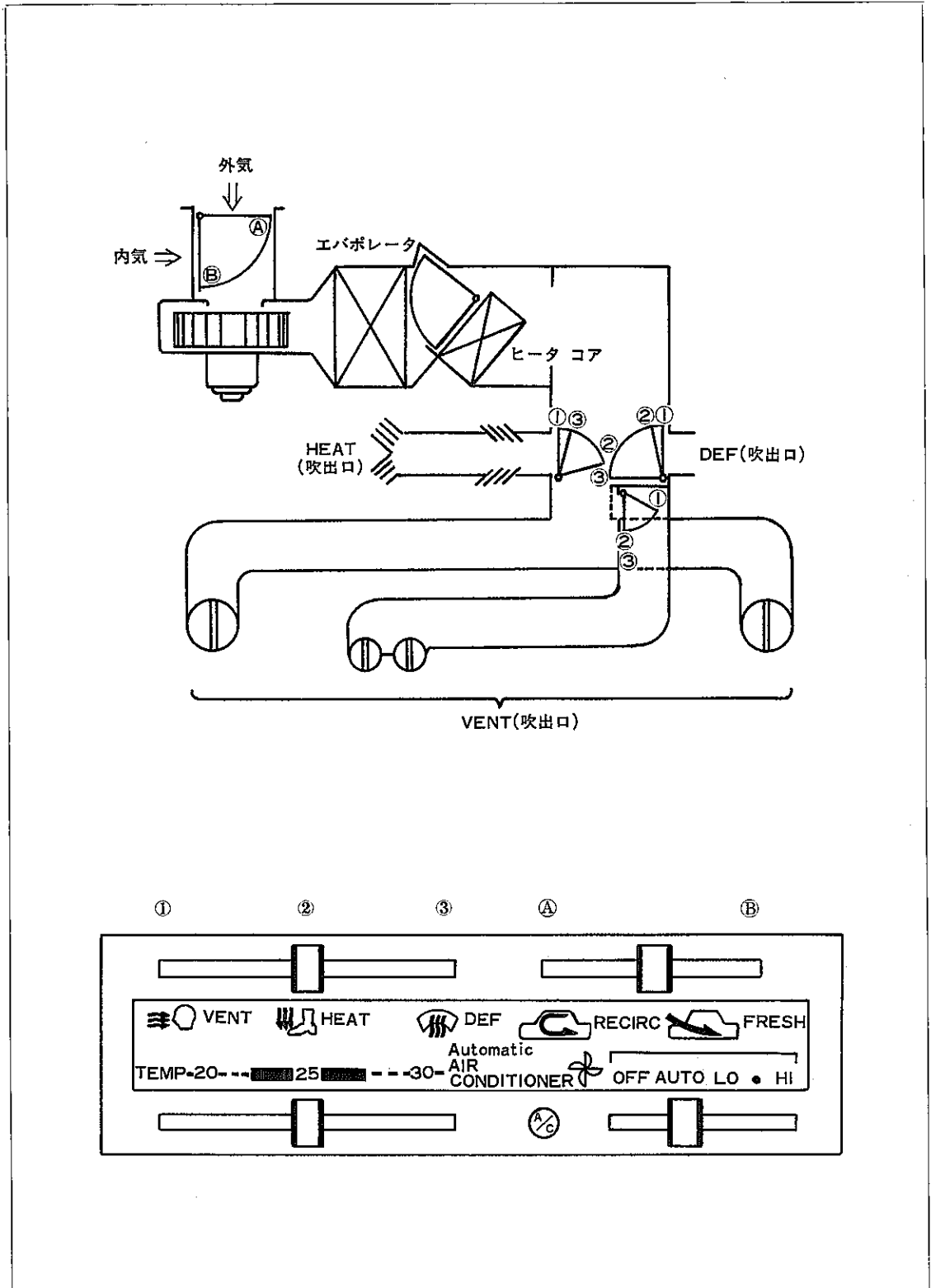


図14-190 コントロール ノブとダンパの作動位置

M2865 M1921

無断複製禁止

## オート エア コンディショナの構成

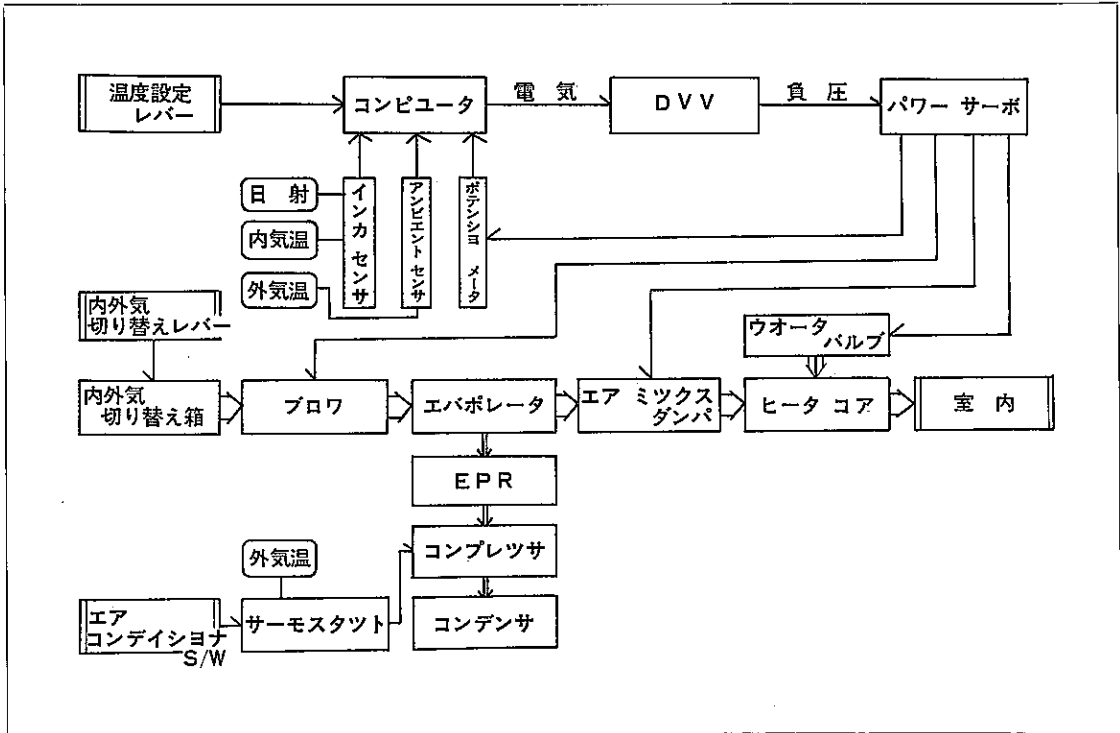


図14-191 コントロール系ブロック ダイアフラム

M1922

温度設定レバーによる設定温度信号と、そのときの室温および日射量をインカセンサ(内気センサ)で、外気温の変化をアンビエントセンサ(外気センサ)で検出し、それぞれの信号をコンピュータに送ります。コンピュータに送られた情報から、オートエアコンディショナの作動を決定し、2個の電磁弁(DVV—Double Vacuum Valve)をON—OFFさせ、温度コントロールに必要な負圧の大きさに変化させます。この負圧は、パワーサーボのダイアフラムに作用して、エアミックスダンパを作動させるとともに、パワーサーボ内のプロワ切り換えスイッチ、ウオータバルブ切り換えスイッチ、ポテンシオメータに作用して、室温を自動的に設定温度にコントロールします。

温度コントロールの作動

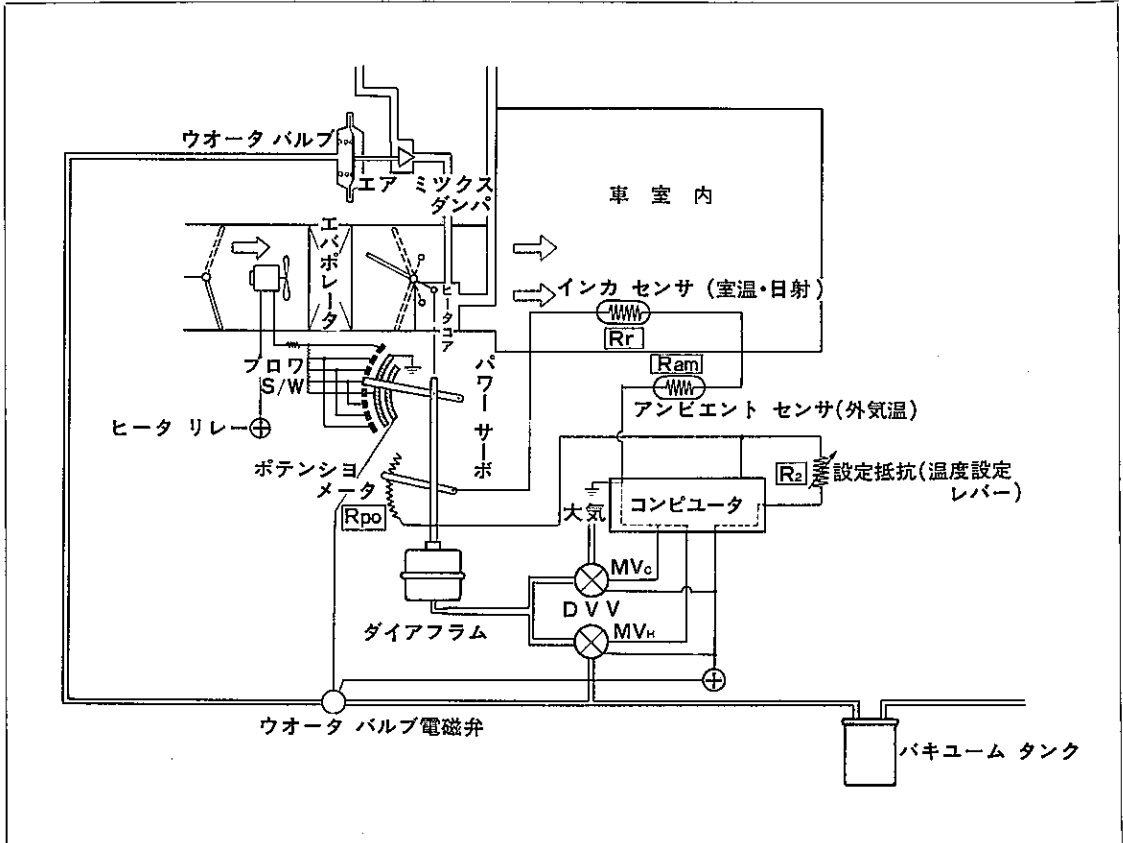


図14-192 オート エア コンディショナ システム図

M1923

温度コントロール システムは図のように構成されており、温度設定レバーと直結の可変抵抗 ( $R_2$ ) と外気センサ ( $R_{am}$ )、内気センサ ( $R_r$ ) のサーミスタ抵抗およびポテンシヨメータの可変抵抗 ( $R_{po}$ ) の変化を情報電圧  $V_i$  としてコンピュータにインプットします。コンピュータではこの  $V_i$  の変化度合によつて2個のマグネットバルブ ( $MV_H$ : ヒート側,  $MV_C$ : クール側) のどちらかを短時間 ON にしてパワーサーボダイアフラム負圧を変化させエアミックスダンパ、ブロワ切り換えスイッチおよびポテンシヨメータ ( $R_{po}$ ) を作動させます。

またヒータ用ウオータバルブの開閉もバキュームにて行ない切り換えスイッチはパワーサーボ機構内にブロワ切り換え端子と並列に入っています。

## 温度コントロール回路

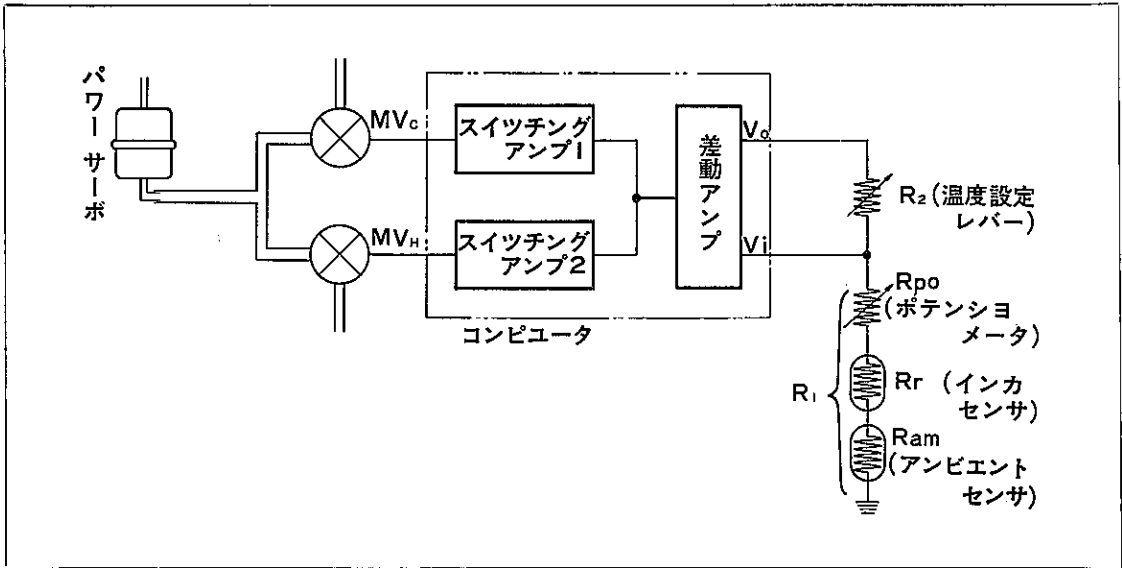


図14-193 温度コントロール回路

M1924

コンピュータと各センサ抵抗は図のような回路になつています。

- (1) 設定温度 > 車内温度の場合…… $R_2 < R_1$ ,  $V_i > \frac{1}{2}V_o$

コンピュータは出力電圧  $V_o$  の  $\frac{1}{2}$  より  $V_i$  が大きい事を検知し、スイッチングアンプ2 によつて  $MV_H$  を ON にします。この結果パワーサーボダイアフラム内の負圧が上昇しエアミックスダンパが HOT 側に動きます。エアミックスダンパの動きに同調してポテンシヨメータ抵抗  $R_{po}$  が下がり徐々に  $R_2 = R_1$  となり、 $MV_H$  の作動は停止します。

- (2) 設定温度 = 車内温度の場合…… $R_2 = R_1$   $V_i = \frac{1}{2}V_o$

コンピュータは  $V_i = \frac{1}{2}V_o$  であることから車内がほぼ快適な温度であることを検知し  $MV_c$ ,  $MV_H$  どちらも OFF の状態を保ちます。

- (3) 設定温度 < 車内温度の場合…… $R_2 > R_1$ ,  $V_i < \frac{1}{2}V_o$

コンピュータは電圧  $V_o$  の  $\frac{1}{2}$  より  $V_i$  が小さい事を検知し、スイッチングアンプ1 によつて  $MV_c$  を ON にします。この結果パワーサーボダイアフラム内には大気が導かれ負圧が小さくなり、エアミックスダンパが COOL 側に動きます。

この結果エアミックスダンパと同期している。ポテンシヨメータ抵抗  $R_{po}$  が大きくなり徐々に  $R_2 = R_1$  となり、 $MV_c$  の作動は停止します。

コンピュータ作動

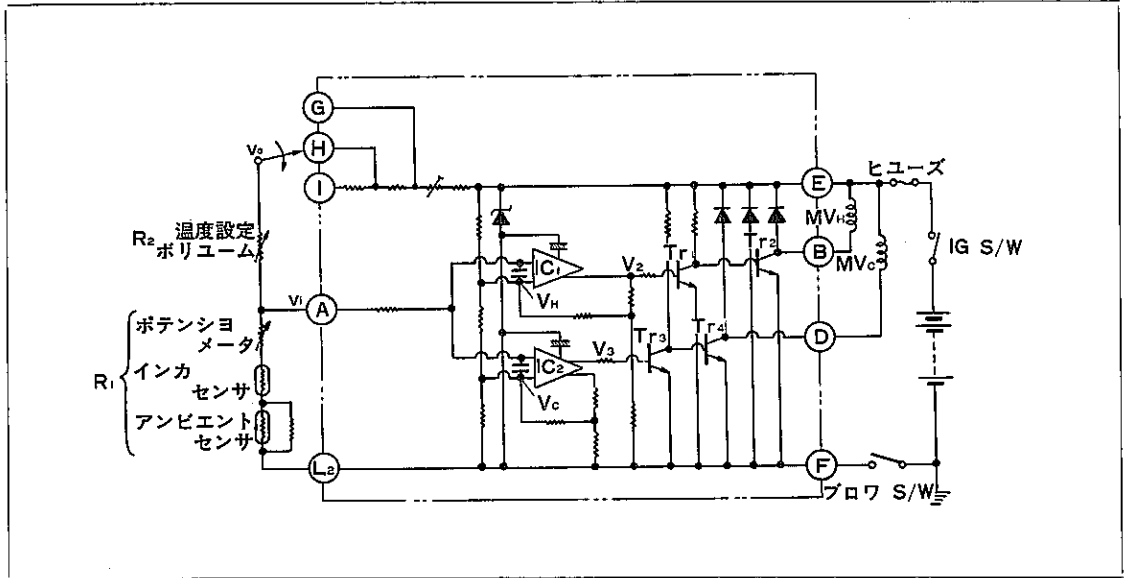


図14-194 コンピュータ回路図

M1925

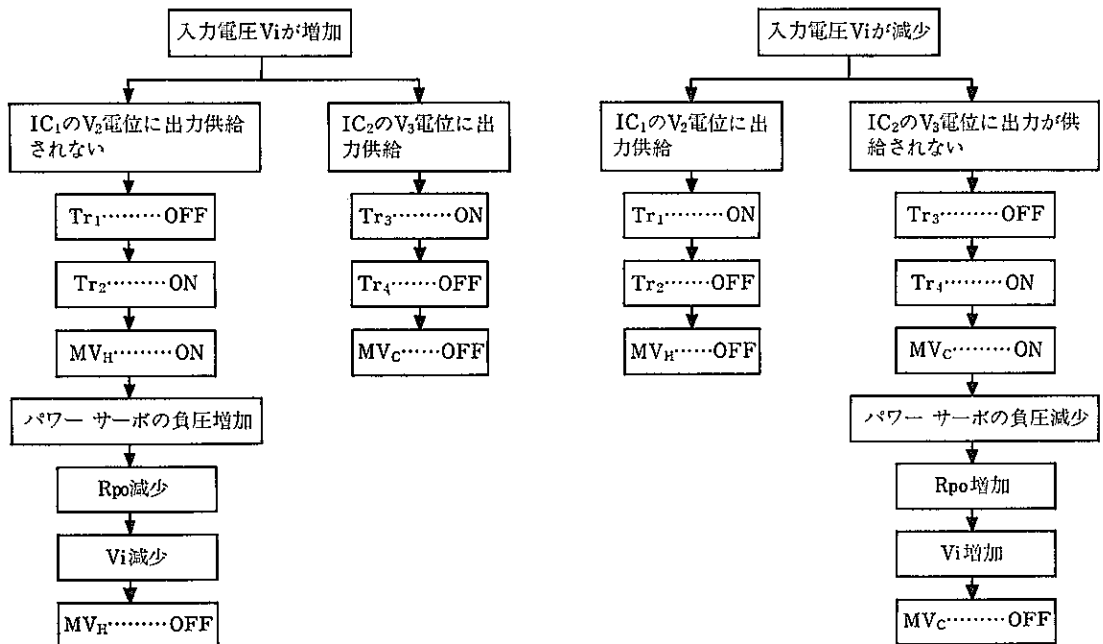
コンピュータには2個のICを使用しており、図のような回路を構成しています。

IC<sub>1</sub>、IC<sub>2</sub>にはそれぞれV<sub>H</sub>、V<sub>C</sub>の定電圧が供給されています。

IC<sub>1</sub>ではV<sub>i</sub> < V<sub>H</sub>のときのみ出力電圧V<sub>2</sub>が出ます。

IC<sub>2</sub>ではV<sub>i</sub> > V<sub>C</sub>のときのみ出力電圧V<sub>3</sub>が出ます。

- (1) 設定温度 > 車内温度  $R_2 < R_1$ ,  $V_i > \frac{1}{2}V_0$       (2) 設定温度 < 車内温度  $R_2 > R_1$ ,  $V_i < \frac{1}{2}V_0$



パワー サーボ機構

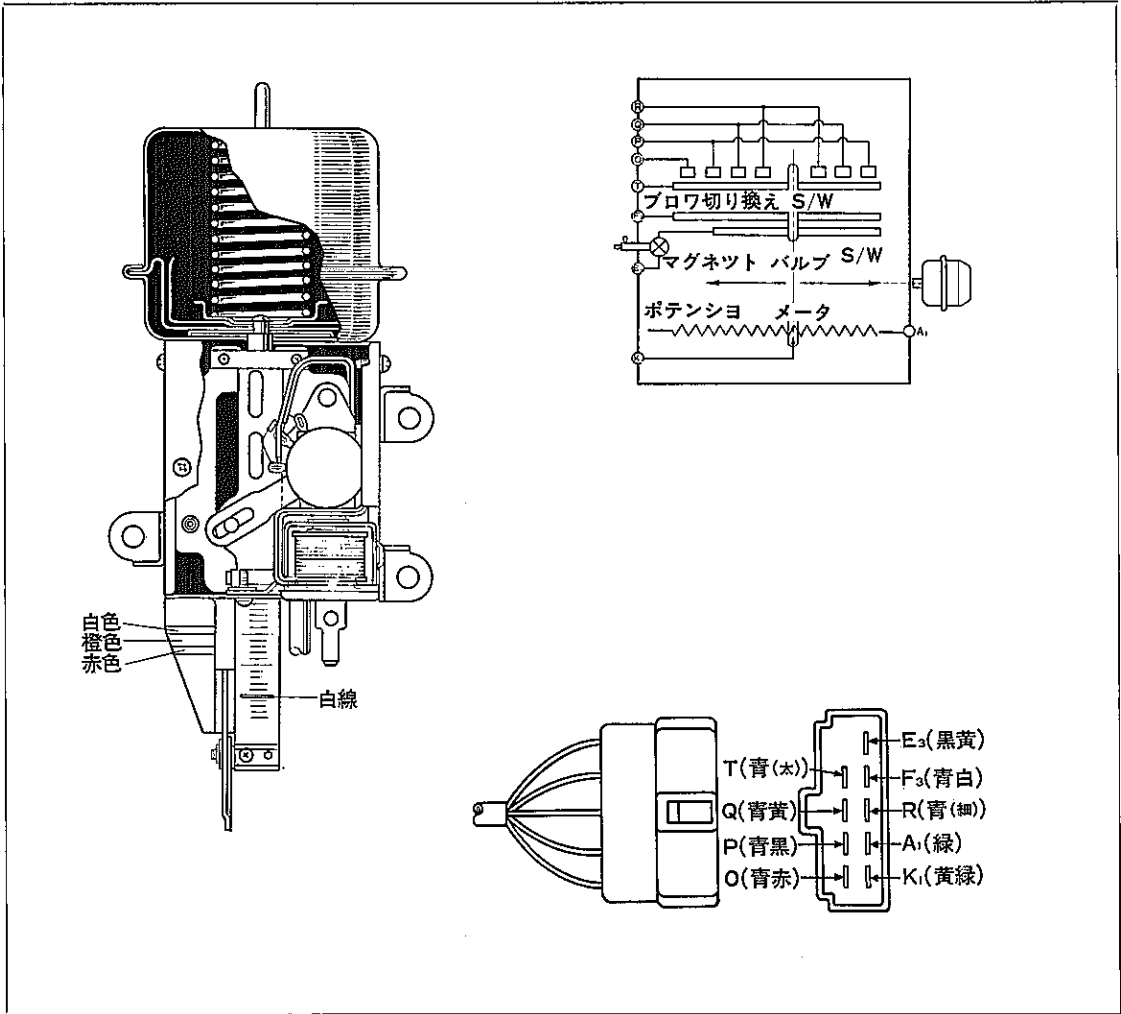


図14-195 パワー サーボ

M1927 M1926 M1928

- (1) パワー サーボ機構はヒータ ユニットに取り付けられ、ポテンシヨ メータ、ブロック切り換えスイッチ、マグネット バルブおよびエア ミックス ダンパ作動リンクから構成されています。マグネット バルブのスイッチは、ブロウ切り換えスイッチに内蔵されており、パワー サーボ ダイアフラムが上図の一番下がつたとき以外はONになり、ウォータ バルブを開いています。

温度センサ

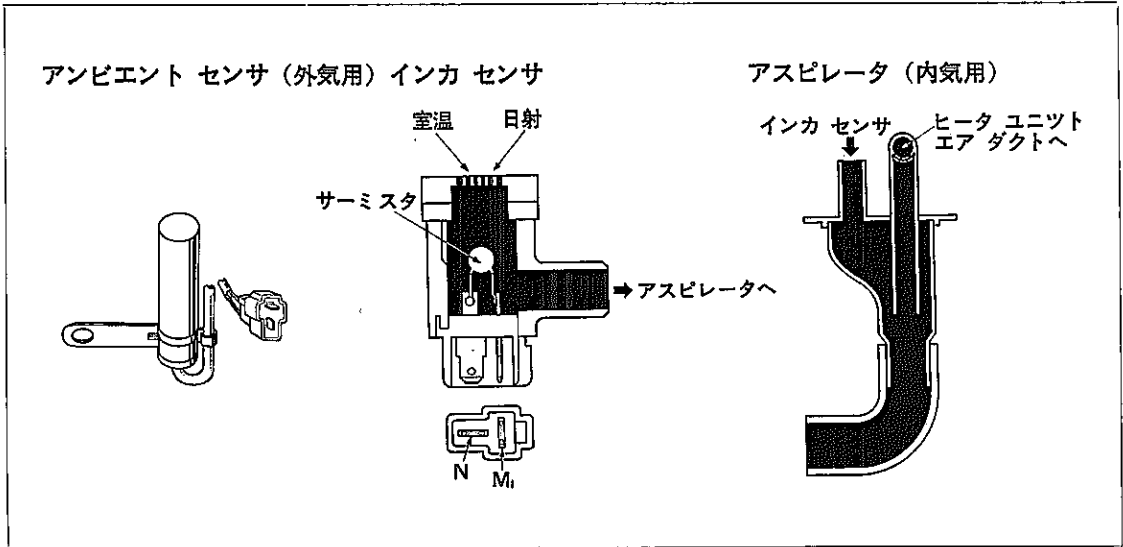


図14-196 温度センサ

M1929 M1930 M1931

(1) アンビエント センサは、外部を樹脂で成形し、熱容量をもたせ、いつも安定した外気温度を感知しています。

インカ センサは上図のように車室内空気を吸い込むケース内に取り付けられているため、車室内の温度として、日射量も含んで感知しています。この空気吸い込み作用は、アスピレータで行なっています。

サーモスタット (外気用)

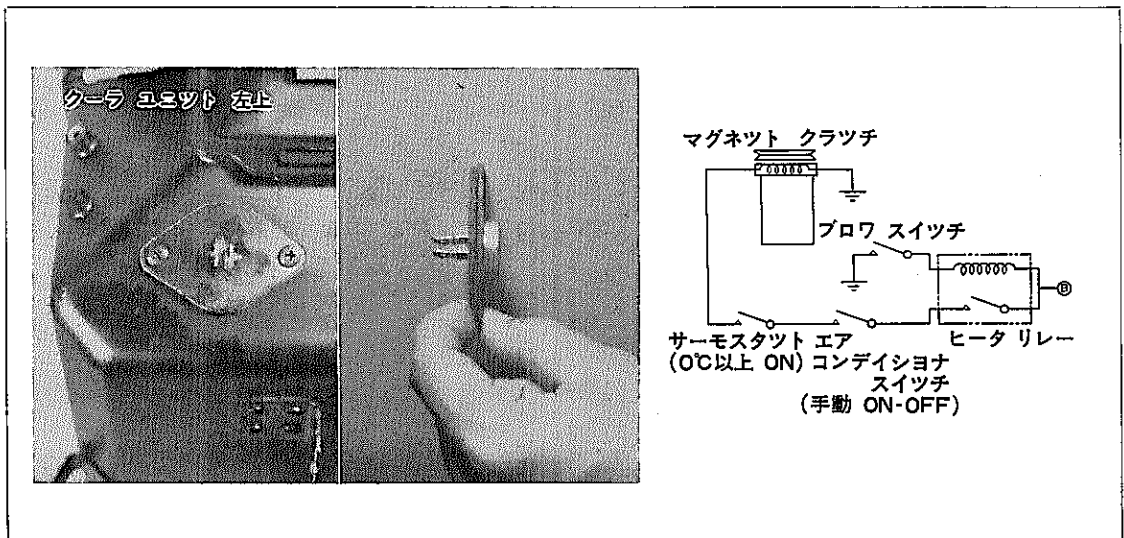


図14-197 サーモスタット

H0511 H0512 M1933

(1) エバポレータの直前に設置され、吸込温度が 0 °C 以下になつたとき、コンプレツサを OFF にします。

D V V

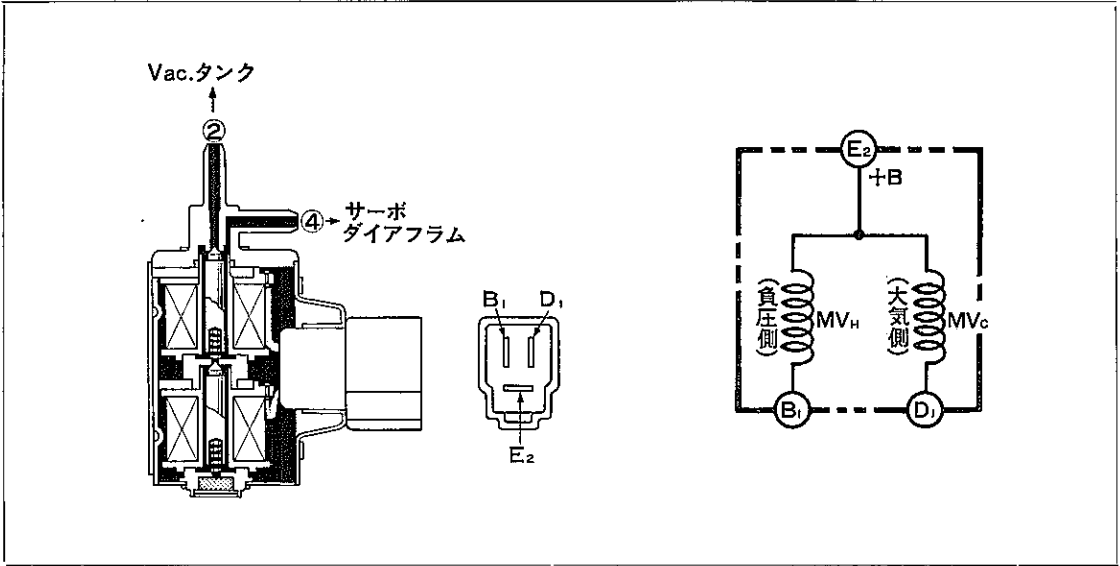


図14-198 D V V

M1932

- (1) DVVとは、Double Vacuum Valve の略でコンピュータによつて作動し、パワー サーボ ダイアフラム室の負圧を制御しています。

温度設定レバー (コントロール スイッチ)

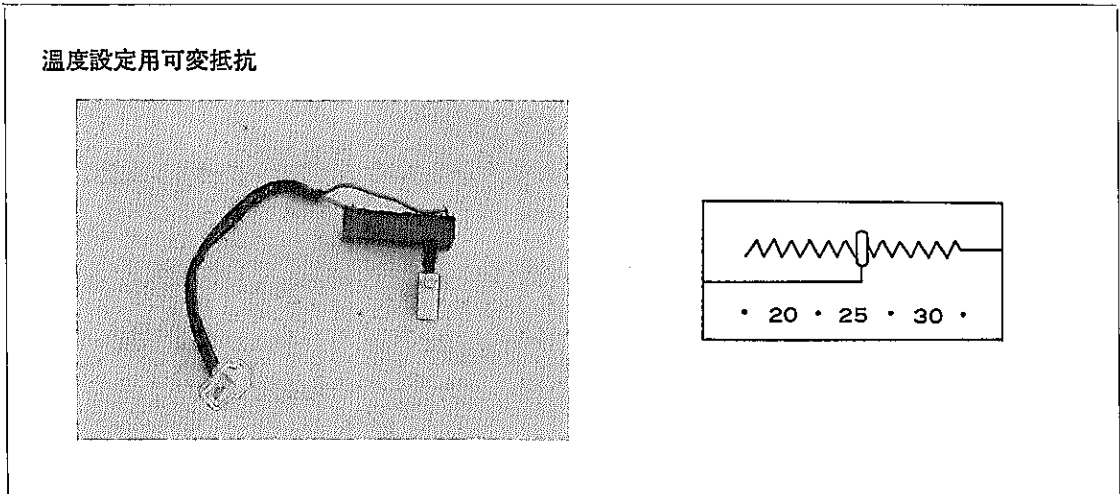


図14-199 温度設定レバー

H0513 M1933

- (1) 温度設定レバーにより、内蔵されている温度設定可変抵抗の抵抗値が変化し、コンピュータが働いて、室温を制御します。

EPR

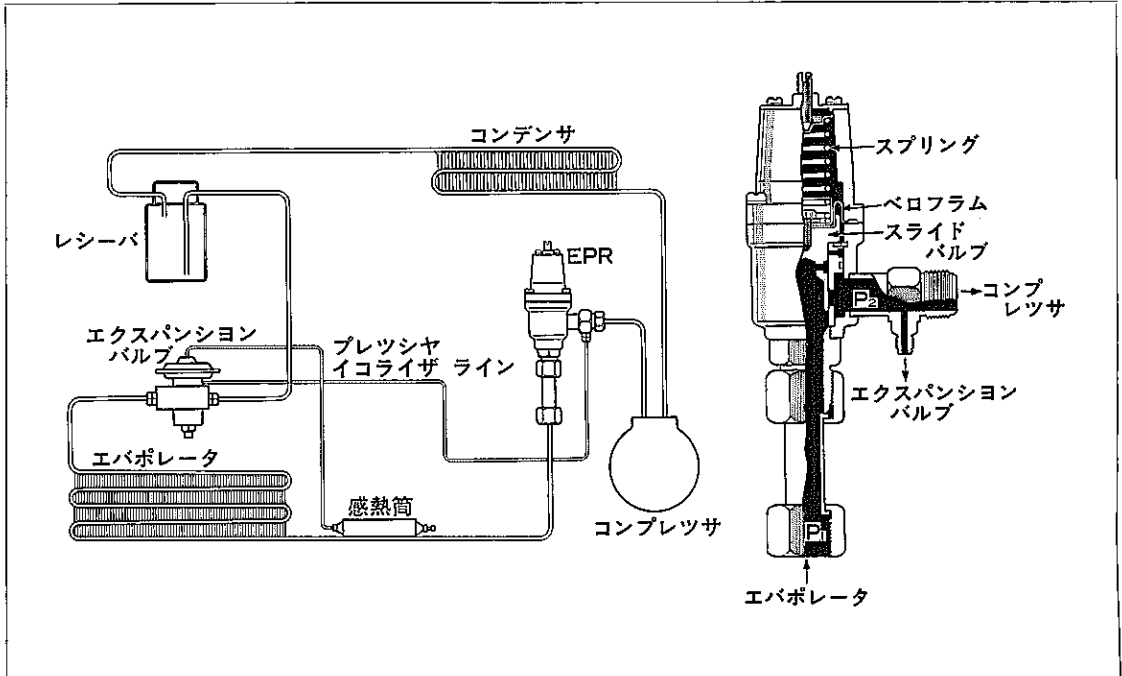


図14-200 E P R

M2866 M2867

- (1) E P R とは Evaporator Pressure Regulator の略でエバポレータとコンプレツサの間にある蒸発圧力調整弁のことです。

一般的にエバポレータの表面温度が  $0^{\circ}\text{C}$  のとき冷媒蒸発圧力は  $1.85\text{kg}/\text{cm}^2$  であり圧力が  $1.85\text{kg}/\text{cm}^2$  を下廻るとエバポレータがフロストする恐れがあります。

したがって E P R は、エバポレータ内の蒸発圧力を  $1.85\text{kg}/\text{cm}^2$  に調圧しフロスト防止をしています。(従来はコンプレツサを ON, OFF して、フロストを防止していた)

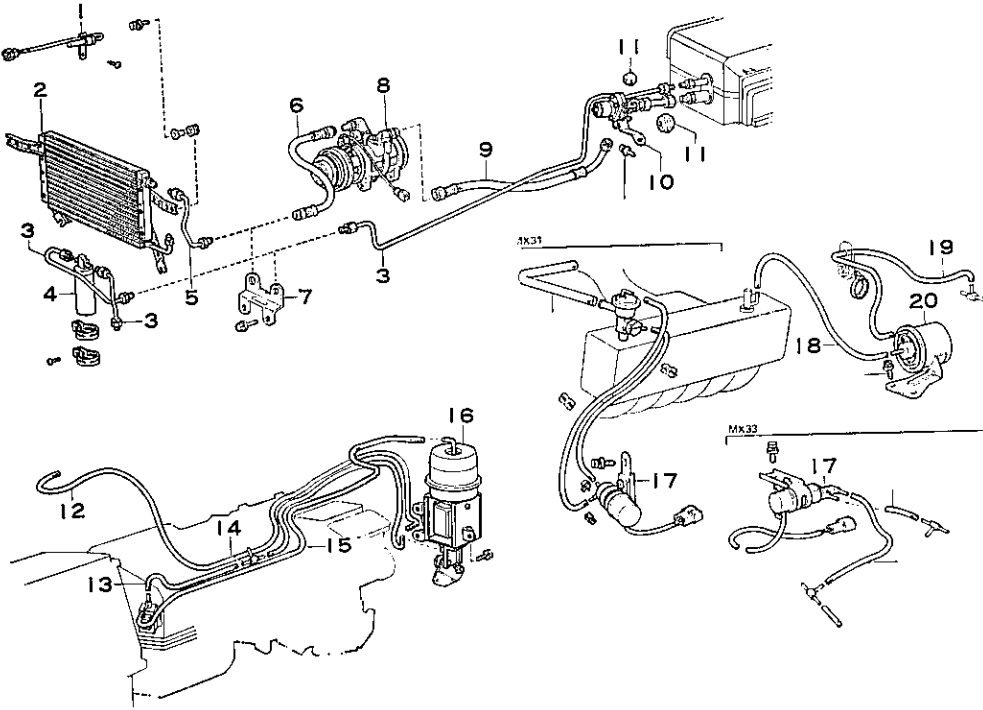
E P R の作動

- (1) エバポレータ通過空気温度が低く、エバポレータ内の蒸発圧力 ( $P_1$ ) が低い場合は、ベロフラム スプリングによつてスライドバルブが閉じ、コンプレツサへの冷媒流量を絞つてエバポレータ内圧を  $1.85\text{kg}/\text{cm}^2$  に調圧しています。

この結果コンプレツサへの冷媒流量は減少し、エンジンへの負荷は小さくなります。

- (2) エバポレータ通過空気温が高くなると圧力  $P_1$  が上昇し、ベロフラム スプリングに打ち勝つためスライドバルブは全開となり、多量の冷媒がコンプレツサへ流入します。

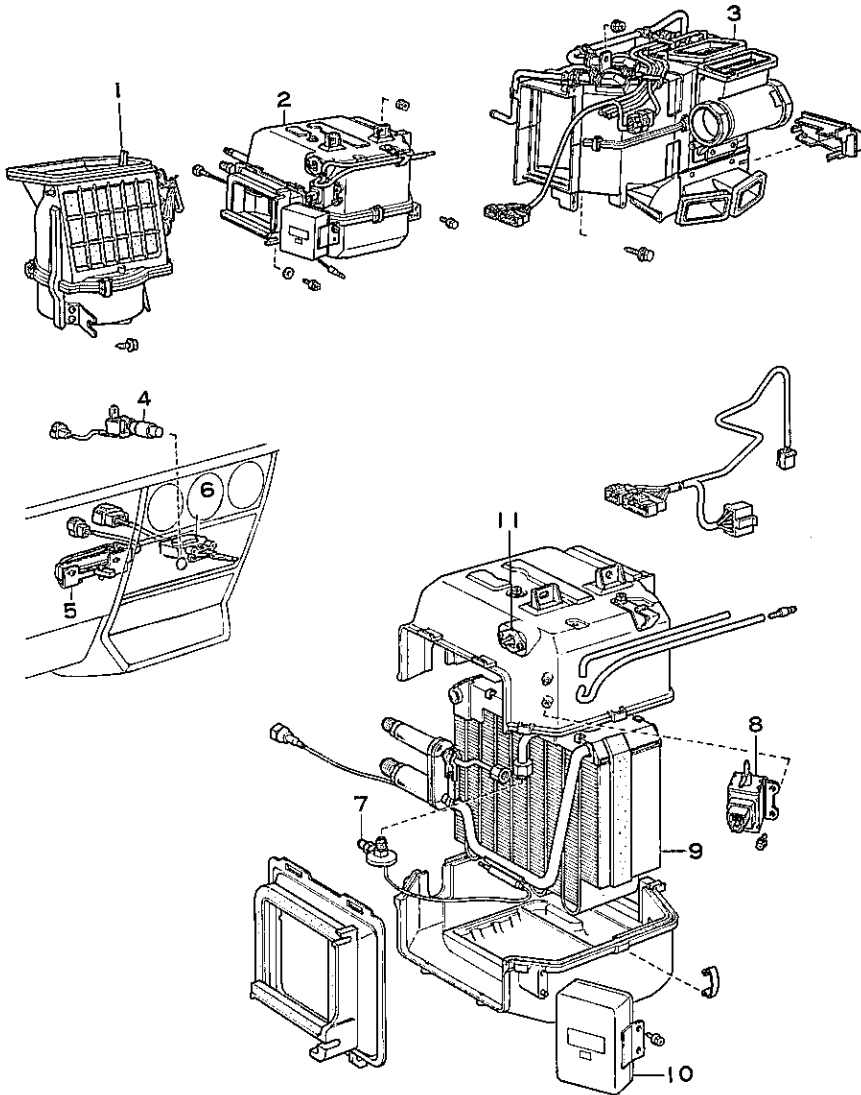
構成部品および締め付けトルク



- |                            |                               |
|----------------------------|-------------------------------|
| 1 アンピエント センサ               | 11 グロメット                      |
| 2 コンデンサ ASSY, クーラ          | 12 ホース, パキユーム, パワー サーボ        |
| 3 パイプ, クーラ リフリザラント リキッド    | ツウ ウォータ バルブ                   |
| 4 レシーバ & ドライヤ ASSY, クーラ    | 13 ホース, パキユーム, 3 ウエイ ツウ DVV   |
| 5 パイプ, クーラ リフリザラント デイスチャージ | 14 3 ウエイ                      |
| 6 ホース, クーラ リフリザラント デイスチャージ | 15 ホース, パキユーム, DVV ツウ パワー サーボ |
| 7 ブラケット, リフリザラント パイプ       | 16 サーボ ASSY, パワー              |
| 8 コンプレツサ ASSY, ウィズ         | 17 VSV (アクチユエータ)              |
| マグネツト クラツチ                 | 18 ホース, パキユーム タンク             |
| 9 ホース, クーラ リフリザラント サクシヨン   | 19 ホース, パキユーム, タンク ツウ 3 ウエイ   |
| 10 EPR                     | 20 タンク, パキユーム                 |

図14-201 構成部品および締め付けトルク (その1)

M2868



- |   |                  |    |                     |
|---|------------------|----|---------------------|
| 1 | ブロー ASSY, ヒータ    | 7  | バルブ, クーラ エキスパンション   |
| 2 | ユニット ASSY, クーラ   | 8  | DVV                 |
| 3 | ラジエータ ASSY, ヒータ  | 9  | エバポレータ サブ ASSY, クーラ |
| 4 | スイッチ, エア コンディショナ | 10 | コンピュータ              |
| 5 | 温度設定可変抵抗         | 11 | サーモスタット             |
| 6 | スイッチ, ブロー        |    |                     |

図14-202 構成部品および締め付けトルク (その2)

**コンデンサ ASSY**

取りはずし

- (1) 次の部品を取りはずす。
- ① ラジエータ アツパ サポート
  - ② コネクタ (ツウ アンビエント センサ)
  - ③ デイスチャージ パイプ
  - ④ リキッド パイプ
  - ⑤ コンデンサ ASSY

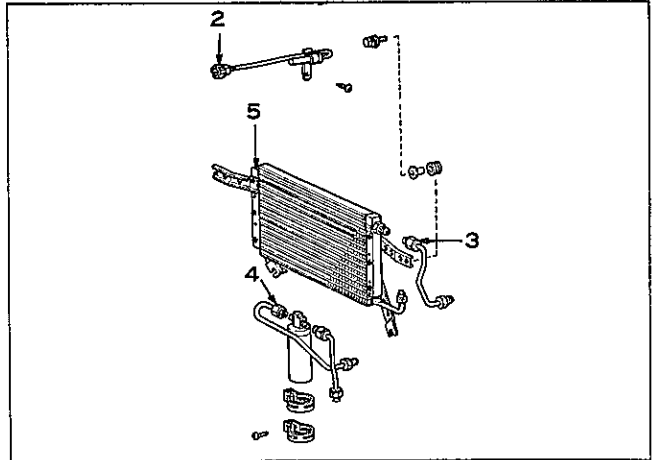


図14-203 コンデンサ ASSY 取りはずし

M2869

**コンプレッサ ASSY ウィズ マグネット クラッチ**

取りはずし

- (1) 次の部品を取りはずす。
- ① バツテリ ターミナル
  - ② デイスチャージ ホース
  - ③ サクシヨン ホース
  - ④ V ベルト
  - ⑤ コンプレッサ & フロント ブラケット
  - ⑥ コンプレッサ ASSY

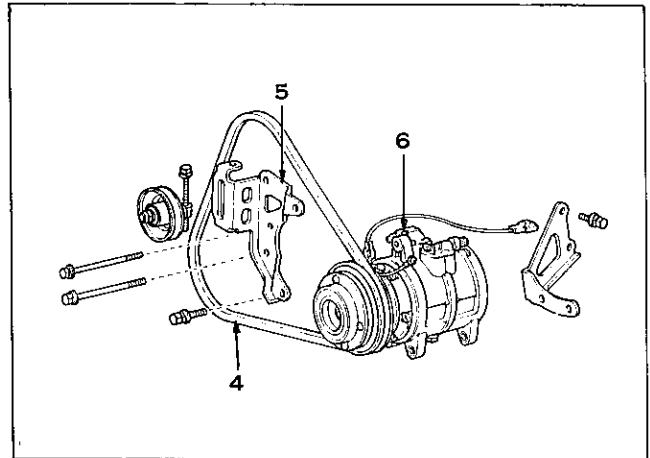


図14-204 コンプレッサ ASSY ウィズ マグネット クラッチ取りはずし

M2870

**クーラ ユニット**

取りはずし

- (1) 次の部品を取りはずす。
- ① グラブ コンパートメント
  - ② アンダトレイ
  - ③ リフリザランド サクシヨン パイプ & イコライザ チューブ
  - ④ リフリザランド リキッド パイプ
  - ⑤ クーラ ユニット配線コネクタ
  - ⑥ クーラ ユニット  
タツピング スクリュ 4本 (ツウ ブロワ, ツウ ヒータ ユニット)  
ナット 2個 (ユニット上部)
  - ⑦ アスピレータ

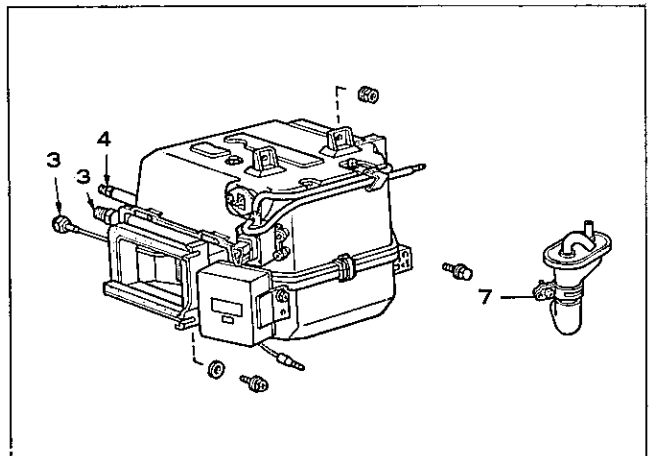


図14-205 クーラ ユニット取りはずし

M1934

パワー サーボ ASSY

取りはずし

- (1) ヒータ ユニットからパワー サーボを取りはずす。

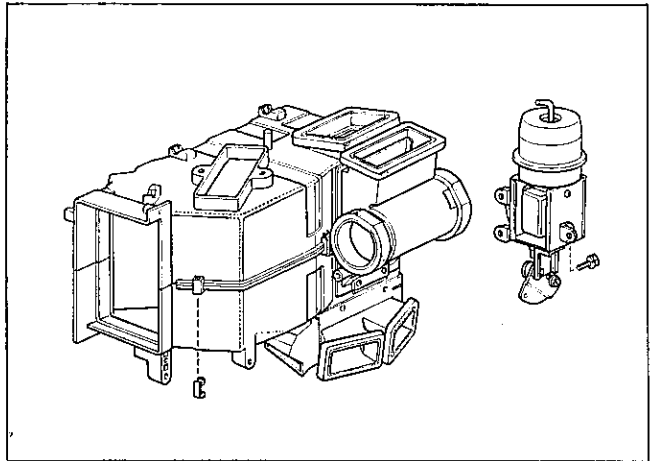


図14-206 パワー サーボ取りはずし

M1935

コンプレッサ用 V ベルト張り点  
検, 調整

たわみ量 10~13mm (押力10kg)

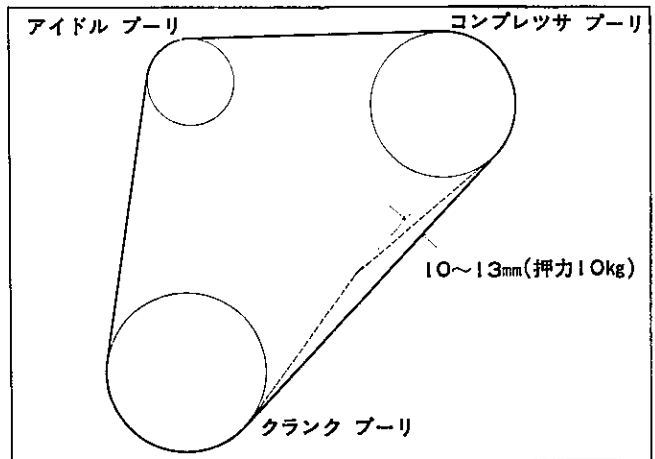


図14-207 コンプレッサ用V ベルト張り点検, 調整

M1936

## オート エア コンディショナの 作動点検とトラブル シュート 温度コントロールの点検

〈チエツカを使用しての点検〉

- (1) インカ センサへの 検査端子コネクタ (黄地に赤と黄地に緑線) を抜き、代用チエツカ (2.21kΩ±10Ω の抵抗器) を入れる。
- (2) コントロール スイッチのモードを AUTO にし、温度設定レバーを 25(°C) にセットする。
- (3) エンジン暖機状態で、サーボ ストローク目盛の白線が、橙色の範囲にあることを点検する。
- (4) 基準範囲から、はずれる場合は次の調整をする。

〜〜〜〈注意〉〜〜〜

代用チエツカ (2.21KΩ の抵抗器) は日本電装製紹介工具です。

〜〜〜

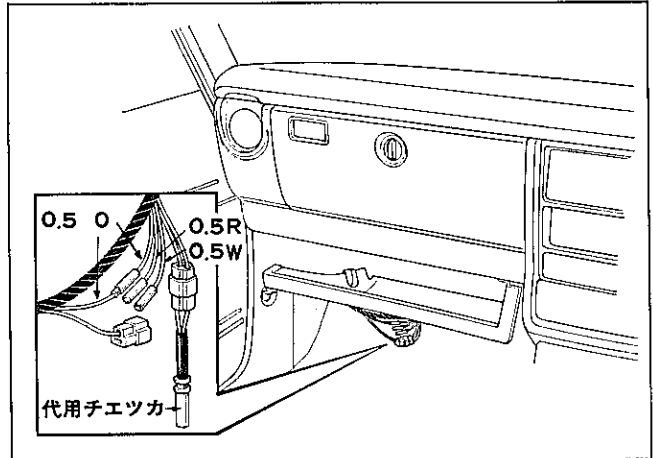


図14-208 代用チエツカの取り付け

M1937

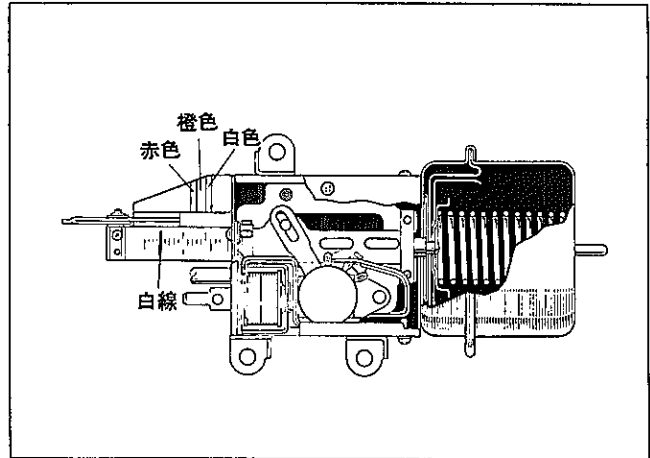


図14-209 ストローク測定

M1927

### 温度コントロールの調整

- (1) チエツカによる温度コントロールの点検でサーボ ストロークが基準範囲よりずれる場合、あるいは設定温度と室内温度 (室内平均温度でインカ センサ部の温度ではない) が大きくずれる場合はメイン ワイヤ ハーネスの調整端子の接続を変えて調整する。
- ① 通常、調整端子は 0.5 O→0.5 O (橙色線→橙色線) に接続してある。

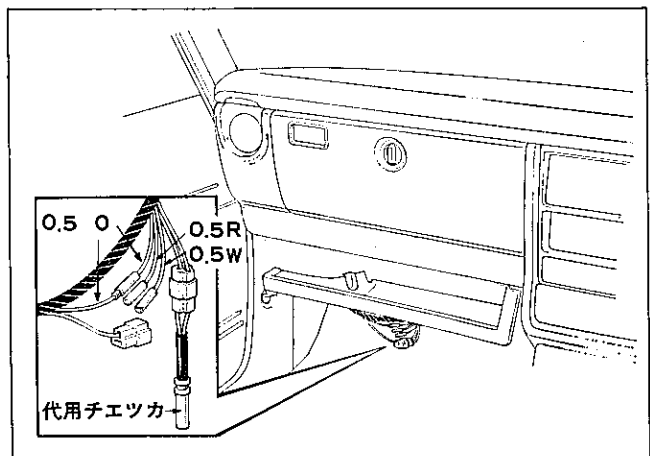


図14-210 温度コントロール調整

M1937

- ② 温度コントロールの点検で、白線が赤色の範囲にあるとき、あるいは設定温度より室温が低目の場合は調整端子を 0.5 O→0.5 R (橙色線→赤色線) に接続をかえる。
- ③ 温度コントロールの点検で、白線が白色の範囲にあるとき、あるいは設定温度より室温が高目の場合は 0.5 O→0.5 W (橙色線→白色線) に接続をかえる。

**エア ミックス ダンパとパワー サーボのマツチング調整**

(1) オート エア コンディショナ運転中、Max Cool、Max Hot の状態でブロワが最大にならないときには、温度コントロールの点検を行なった後、エア ミックス ダンパとパワー サーボとのマツチングを行なう。

- ① パワー サーボとダンパを接合しているロッドのスクリュをゆるめる。
- ② 助手席側アンダ トレイを取りはずす。
- ③ 4 番 ホースを DVV 側で取りはずし、パワー サーボ ASSY のダイヤフラムを開放し、Max Cool 状態にする。
- ④ ダンパを Max Cool 側にセットし、ロッドのスクリュを締め付ける。
- ⑤ 4 番 ホースにマイテイバツクを接続し、300mmHg 程度の負圧をかけ、ダンパが Max Hot 側になることを確認する。
- ⑥ アンダ トレイを取り付ける。

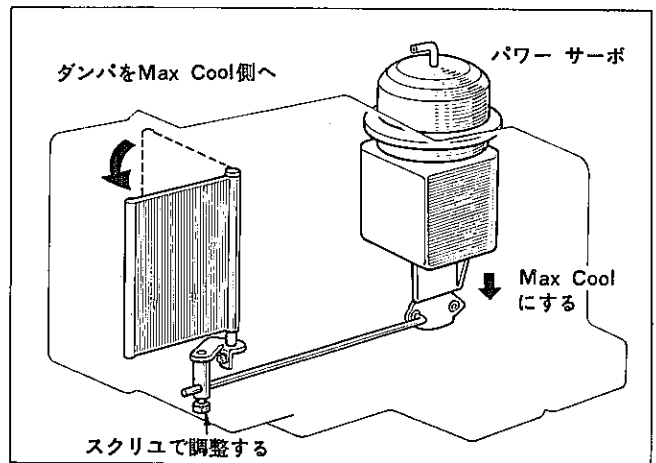


図14-211 エア ミックス ダンパ調整

M1938

## トラブル シュート

### 主な点検個所の点検要領

#### (1) ヒューズの溶断

- ① 総合回路図を参考にして、ヒューズの切れる回路のみ点検する。
- ② 各機能部品内部でショートしていないか点検するには、その部品のコネクタをはずしてみれば良い。

#### (2) コネクタ結合不良

- ① コネクタ結合不良が起因して、機能部品が故障するので注意する。
- ② 作動が不安定だったり、車が振動したときに誤作動するのはコネクタの接触不良が多い。
- ③ コネクタ部が発熱している場合は、接触不良である。

#### (3) ボデー アース不良

- ① 外見はしつかりしていても、塗料膜がとれていなかったり、さびなどで絶縁されていたりすることがある。

#### (4) バキューム ホースの配管不良

- ① ホースを急なRで曲げたり、狭い所に押し込むと、ホースがつぶれて作動が遅れる。
- ② ホース内部にホコリ、特に水滴は冬期水結するから注意する。
- ③ 誤配管の場合は、作動がでたらめとなる。

#### (5) センサ回路の不良

- ① センサ回路が断線した場合は、最大暖房となり、短絡した場合は、最大冷房となる。

#### (6) 負圧漏れ

- ① 負圧漏れの個所にはダイヤフラムのカシメ部、ジョイント部、ホースの途中など考えられる。点検は右図のように、3 ウェイを使用してバキューム ゲージを接続し点検する個所以外を止めて、負圧低下の具合を見るのがよい。

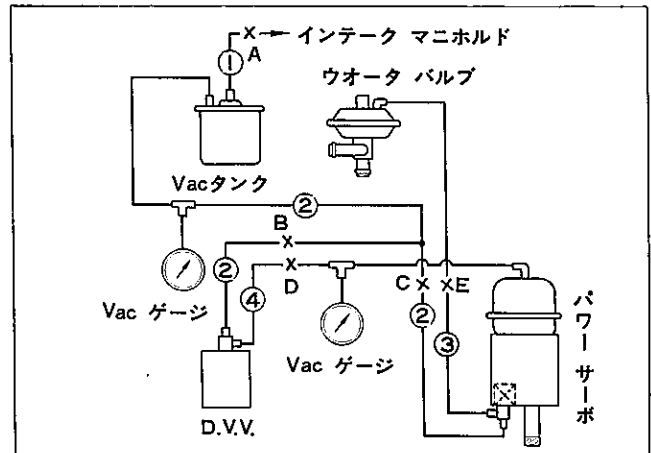


図14-212 負圧漏れ点検

M1939

## 14-144 ボデー エレクトリカル

〈注意〉

故障状況による点検箇所は次のようになりますが、オート エア コンディショナの構造作動を理解したうえ、エア コンディショナの総合回路図、ワイヤ ハーネスおよび各電気部品のコネクタ配列図などを参考に、サーキット テスタなどを使用して不良部品を発見して修理または交換する。

故障状況による点検方法（○印が点検箇所）


| トラブル項目 | 故障状況          | 該当するフローチャートのページ | 主な点検箇所 |      |         |         |          |
|--------|---------------|-----------------|--------|------|---------|---------|----------|
|        |               |                 | ヒューズ   | コネクタ | ワイヤハーネス | バキューム配管 | バキューム誤配管 |
| A      | 全く作動しない       |                 | ○      | ○    | ○       |         |          |
| B      | ヒューズがすぐ切れる    |                 | ○      | ○    | ○       |         |          |
| C      | ブロワ回転しない      | 14-135          | ○      | ○    | ○       |         |          |
| D      | ブロワ変速しない      | 14-135          |        | ○    |         | ○       | ○        |
| E      | クラツチがはいらない    | 14-136          | ○      | ○    | ○       |         |          |
| F      | 内外気が切り換わらない   | 14-136          |        |      |         |         |          |
| G      | 吹出し口が切り換わらない  | 14-137          |        |      |         |         |          |
| H      | 温度が上がらない      | 14-137          | ○      | ○    | ○       | ○       | ○        |
| I      | 温度が下がらない      | 14-138          | ○      | ○    | ○       | ○       | ○        |
| J      | 冷風が出ない        | 14-138          | ○      | ○    | ○       |         | ○        |
| K      | ブロワ吹出温度のハンチング |                 |        | ○    | ○       | ○       |          |
| L      | 設定と室温のズレ大     | 14-139          |        | ○    |         | ○       |          |
| M      | 設定を変えたときの応答遅い |                 |        |      |         | ○       |          |


| 主  な  点  検  個  所 |       |                              | 処 置  ま た は 交 換 部 品                               |
|------------------|-------|------------------------------|--------------------------------------------------|
| 負圧漏れ             | センサ回路 | そ の 他                        |                                                  |
|                  |       | バッテリー, 配線, ヒータ リレー           | 修正またはヒータ リレー交換                                   |
|                  |       | 各部品の内部短絡                     | 各電気部品の点検, 交換                                     |
|                  |       | ファンのゆるみ                      | ブロワ モータ, レジスタ, パワー サーボの点検・交換                     |
| ○                | ○     | パワー サーボのストロークが変化するか          | コンピュータ, パワー サーボ, センサ, ブロワ スイッチ, DVV              |
|                  |       | 外気温は0°C以上か A/C, ブロワ スイッチはONか | クラッチ, A/C スイッチ, 外気用サーモスタット, ブロワ スイッチ             |
|                  |       | 内外気切り換えレバー                   | コントロール レバー, コントロール ワイヤ                           |
|                  |       | モード切り換えレバー                   | ↑                                                |
| ○                | ○     | 水温は正常かヒータ回路エア抜きはOKか          | コンピュータ, パワー サーボ, センサ, DVV, コントロール スイッチ, ウォータ バルブ |
|                  | ○     | クラッチはONしているか, センサに外乱はないか     | A/C スイッチ, ブロワ スイッチ, ウォータ バルブ, エア ミツクス ダンパ        |
|                  | ○     | クーラ回路は正常かクラッチのすべり, フロスト, 冷媒量 | コンプレッサ, ウォータ バルブ, クーラ関係部品                        |
| ○                |       |                              | DVV, コンピュータ, センサ, パワー サーボ, コントロール スイッチ           |
| ○                | ○     | アスピレータは正常かセンサに外乱はないか         | コンピュータ, パワー サーボ, センサ, A/C スイッチ, ウォータ バルブ         |
| ○                | ○     | ↑                            |                                                  |


トラブル シューテイングのフロー チャート


記号の説明

 ……調べる項目

 ……部品交換または点検

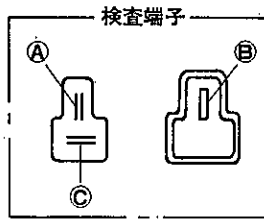
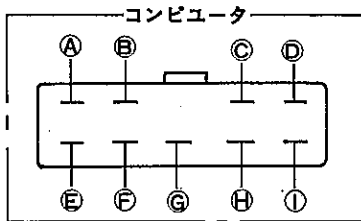
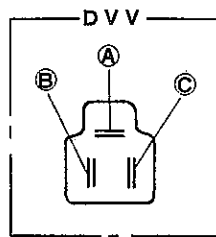
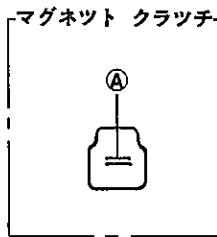
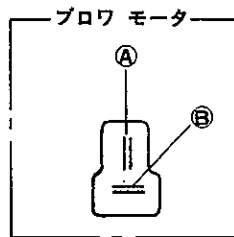
 ……検査端子に 2.21KΩ の抵抗 (P 14-125参照) を取り付け設定レバーで設定温度を  
 変えることによるパワー サーボのストロークが変化するかどうか調べる。

 ……この記号のついている点検項目は、コネクタを接続したままで点検する。

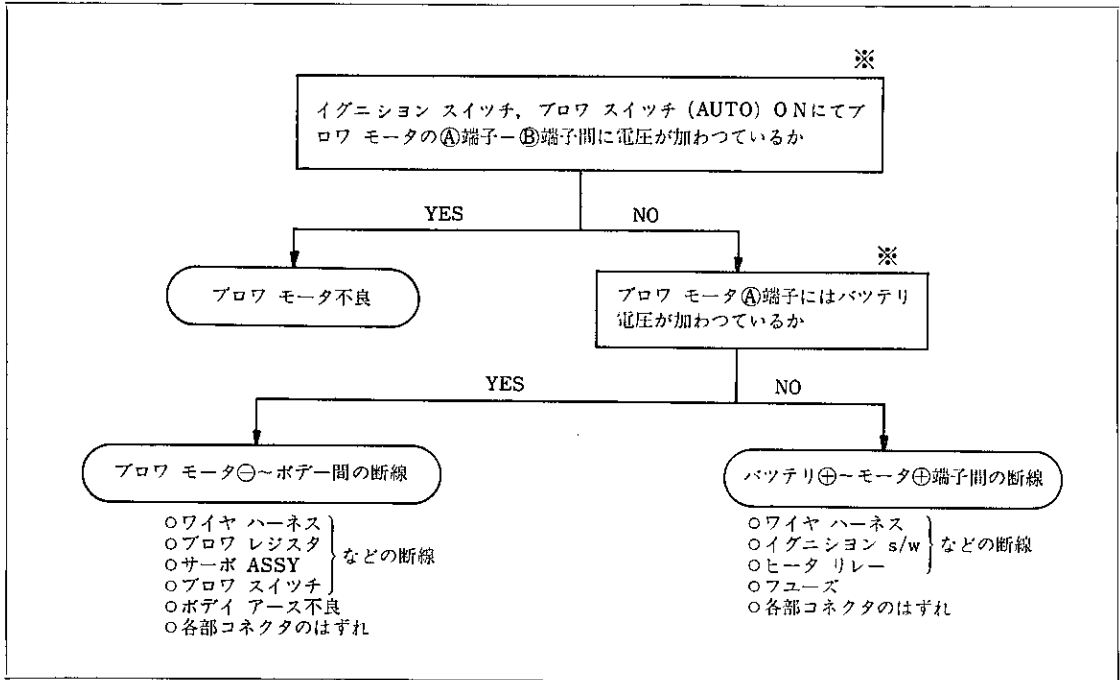
 ……この記号のついている点検項目は、コネクタをはずしワイヤ ハーネス側のコネク  
 タを点検する。

次のコネクタ端子は、すべてワイヤ ハーネス側の関係位置を示す。

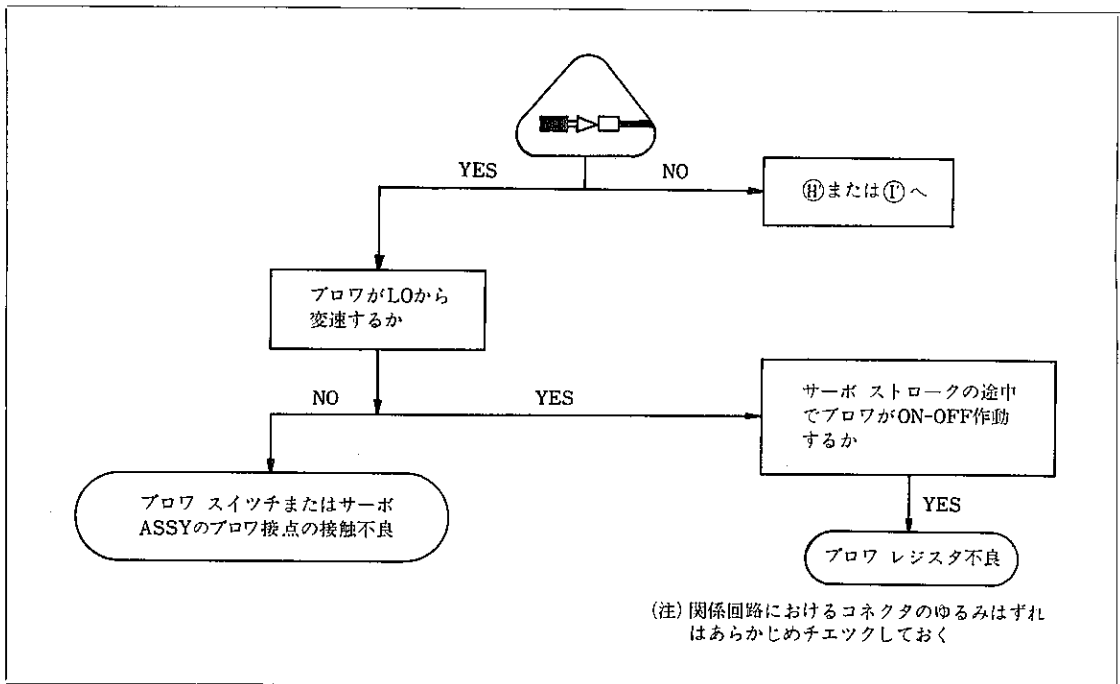
(リード線の色は総合回路図を参照)



C プロワ回転しない



D プロワ変速しない

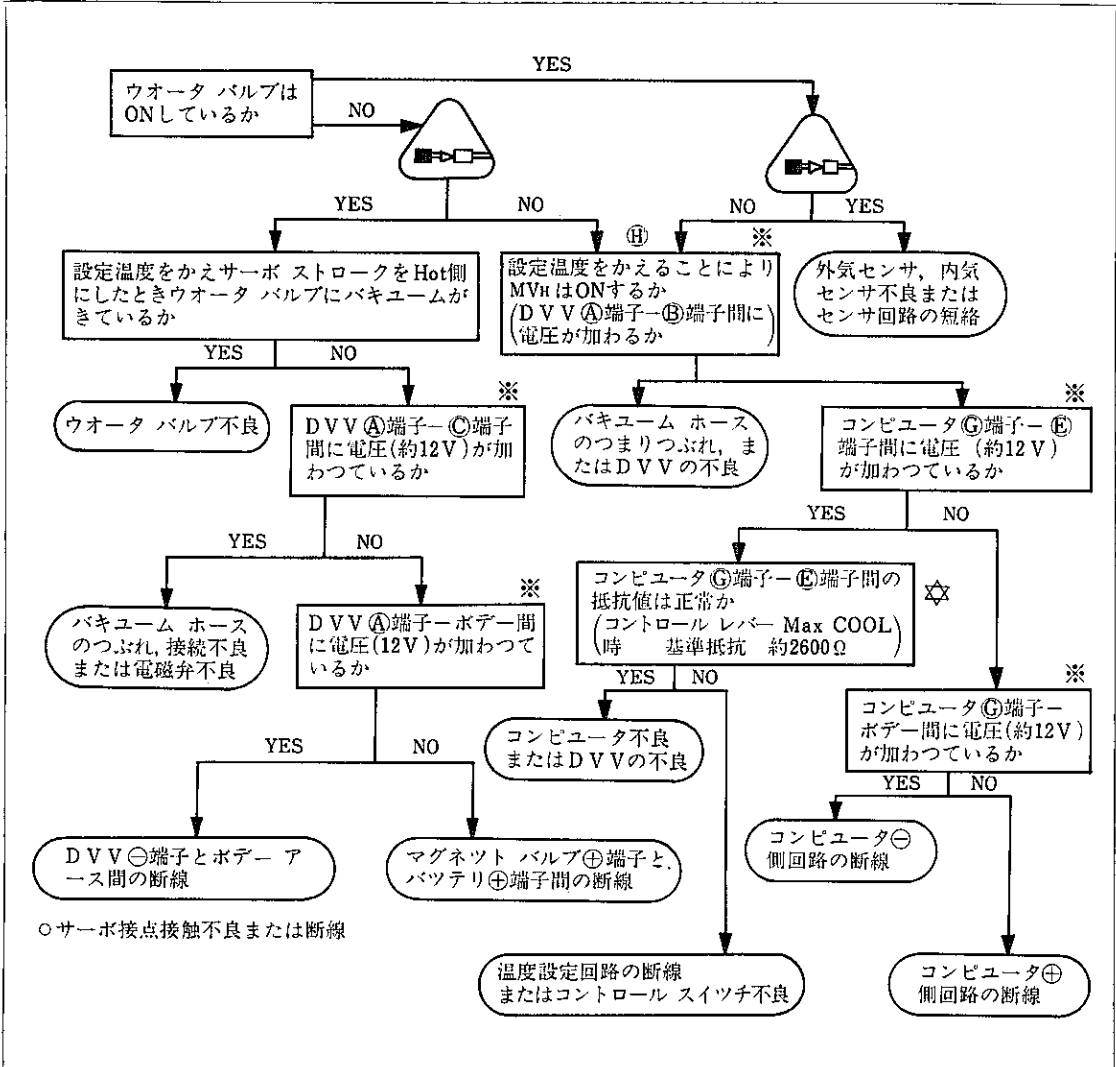




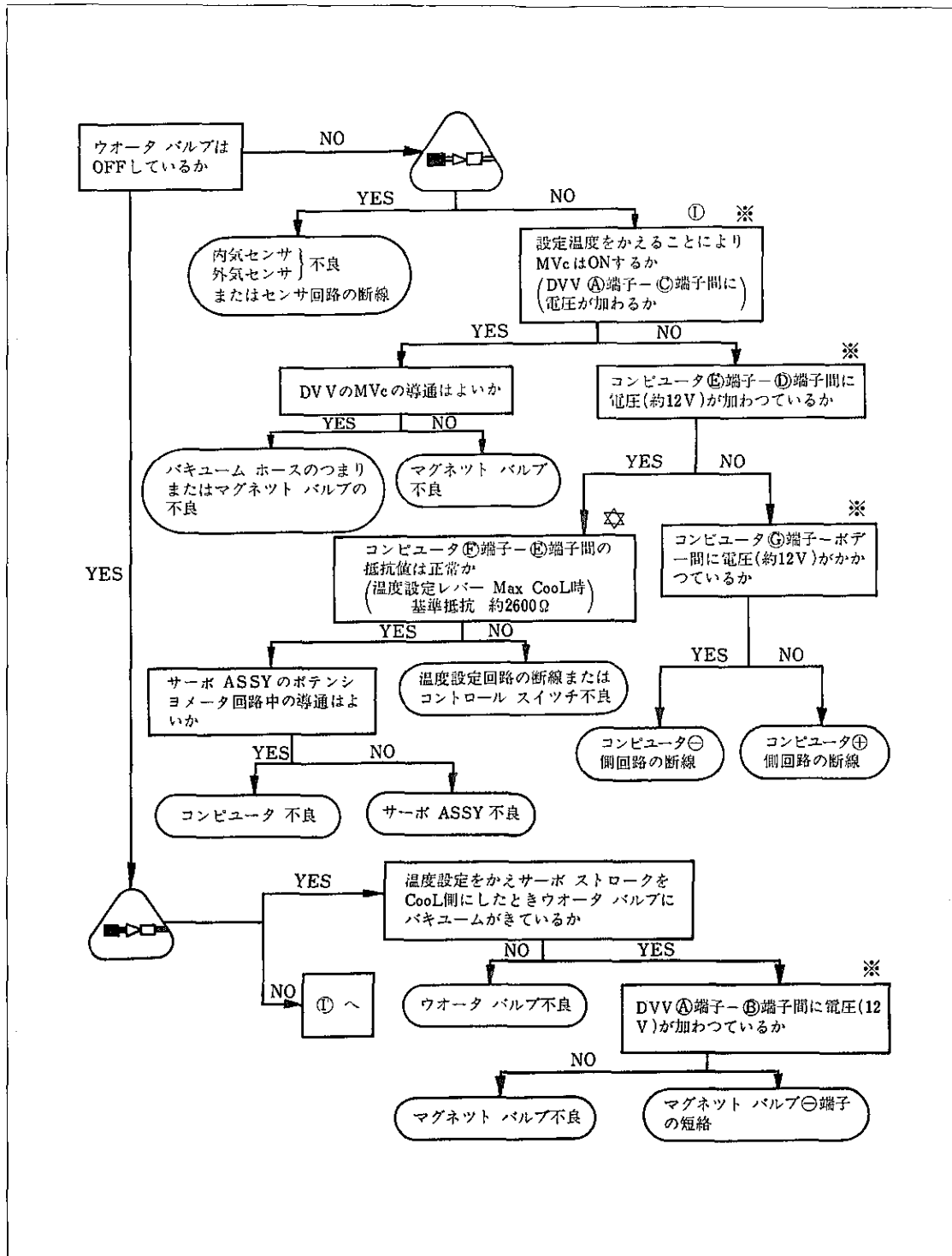
G 吹出口が切り換わらない

内外気切り換えレバーのコントロール ワイヤのはずれ, あるいはレバー, ダンパの不良。

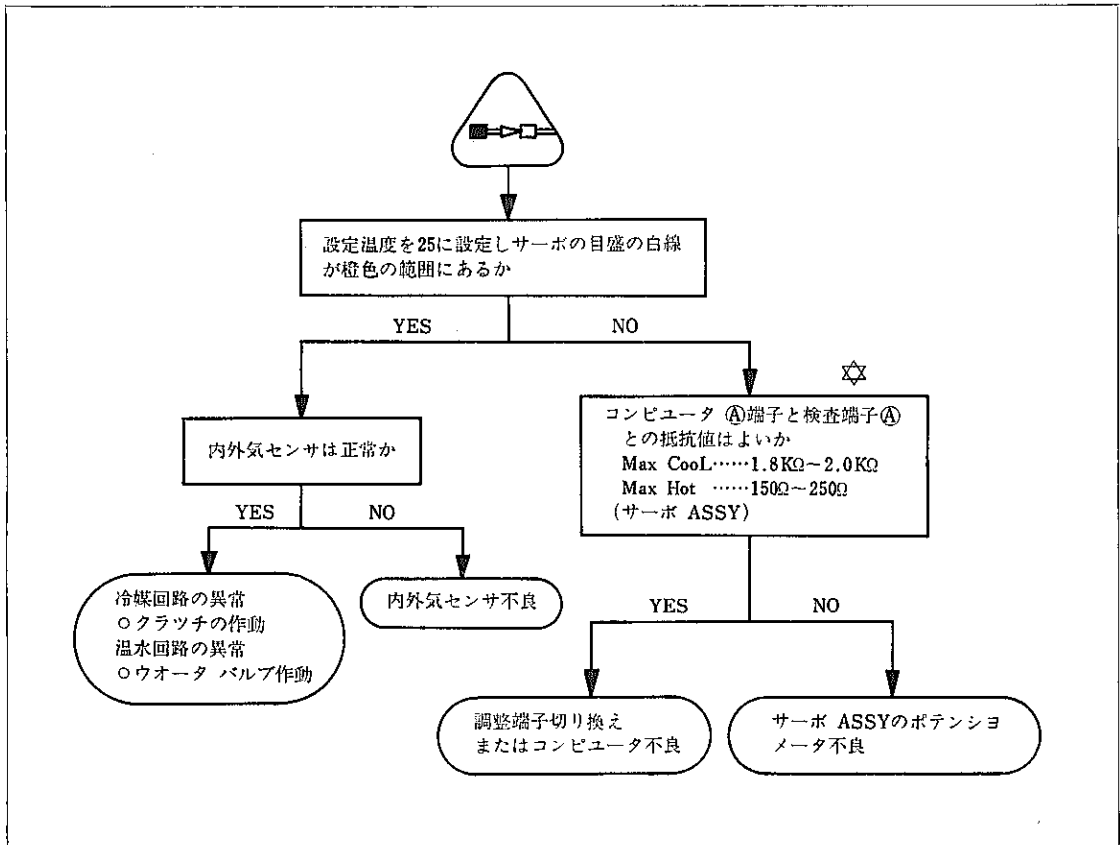
H 温度が上がらない



I. J 温度が上がらない、冷風が出ない



L 設定と室温のずれ大



メ モ



## 過熱警報装置

このシステムは触媒装置の過熱による劣化損傷、車両などへの熱害を未然に防ぐため設けられたものであり、正常な状態では作動しないが、失火などのトラブルあるいは非常に過酷な使い方をした場合など、この装置が作動して排気温ランプでドライバに警告するものである。

### 構成部品と取り付け位置

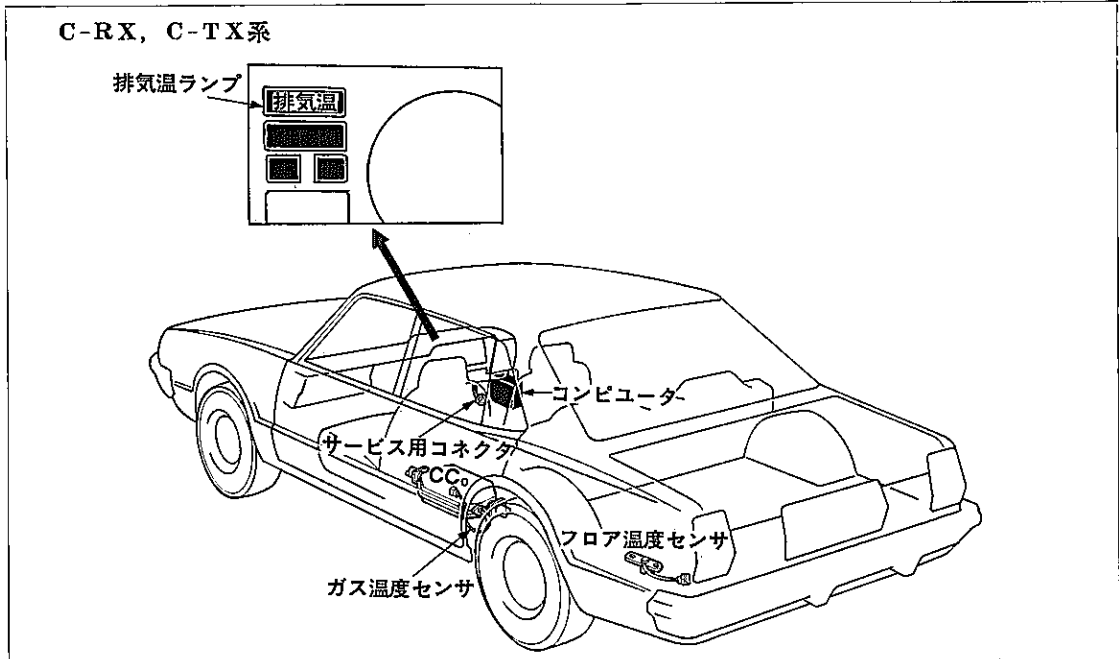


図14-214 取り付け位置

M2072

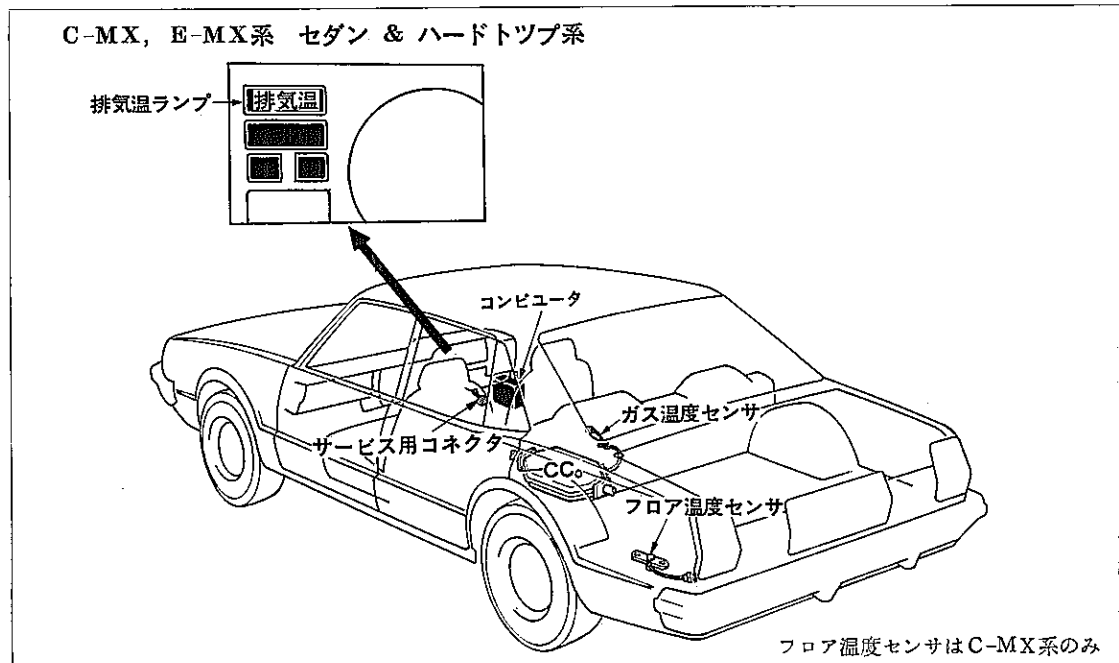


図14-215 取り付け位置

M2073

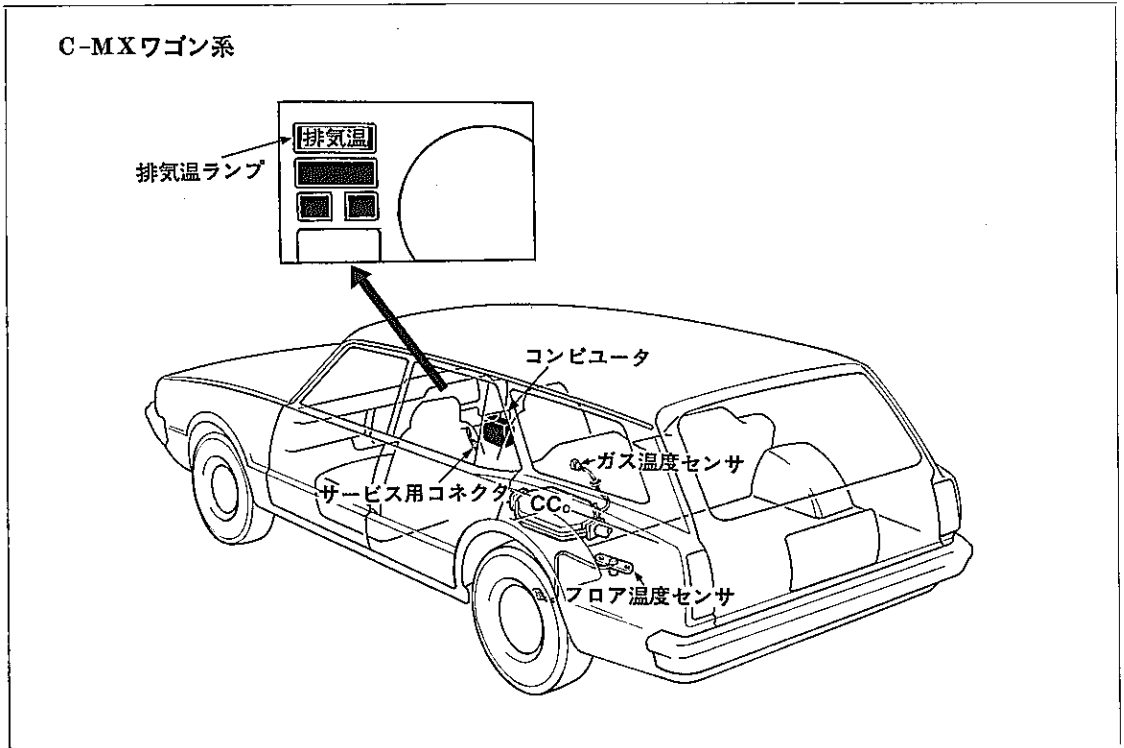


図14-216 取り付け位置

M2074

作 動

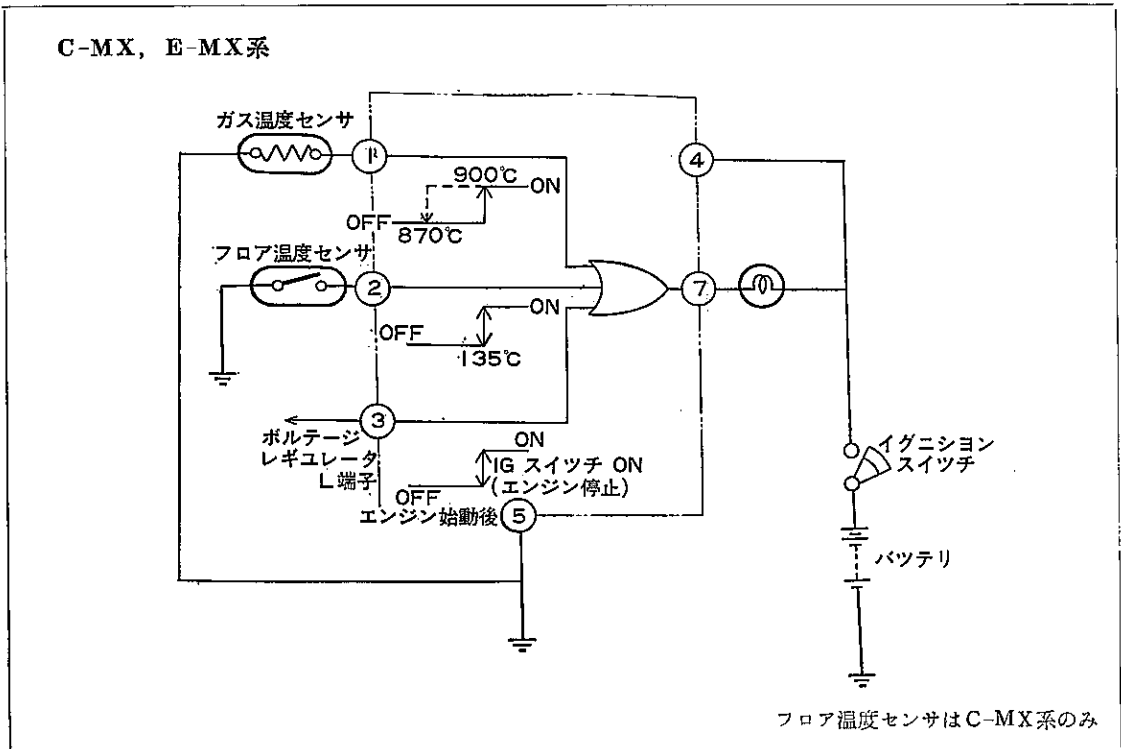


図14-217 信号系および理論作動説明図

M2075

C-RX系

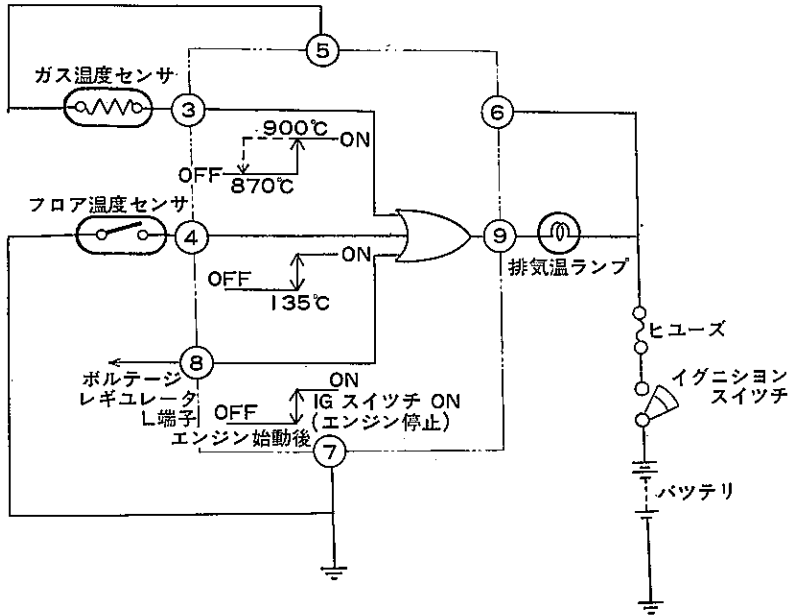


図14-218 信号系および理論作動説明図

M3698

C-TX系

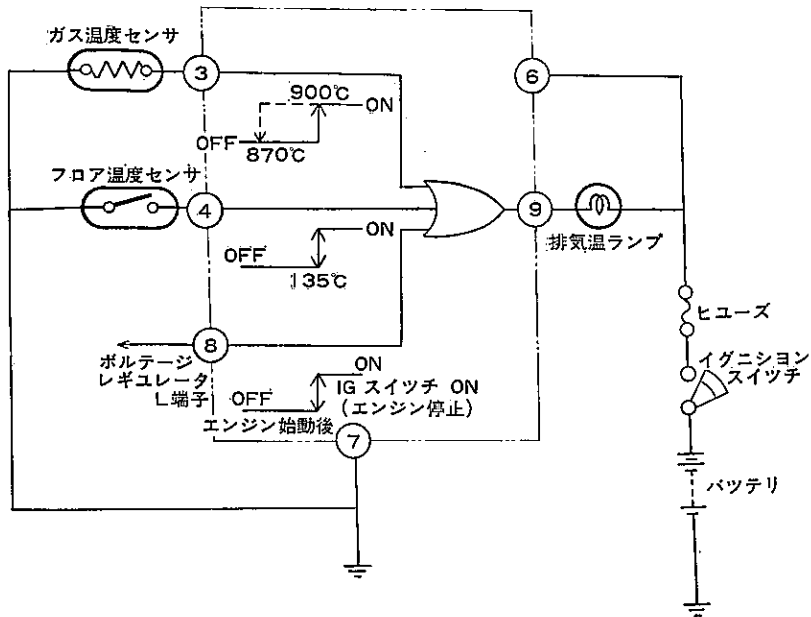


図14-219 信号系および理論作動説明図

M3689

エンジン始動時

- (1) イグニション スイッチを ONにすると排気温ランプが点灯し、排気温ランプのバルブ切れが点検できます。

ガス温度センサが900°C 以上のとき

- (1) ガス温度が900°C 以上になると、ガス温度センサの抵抗が0.43KΩ以下になり、排気温ランプが点灯します。

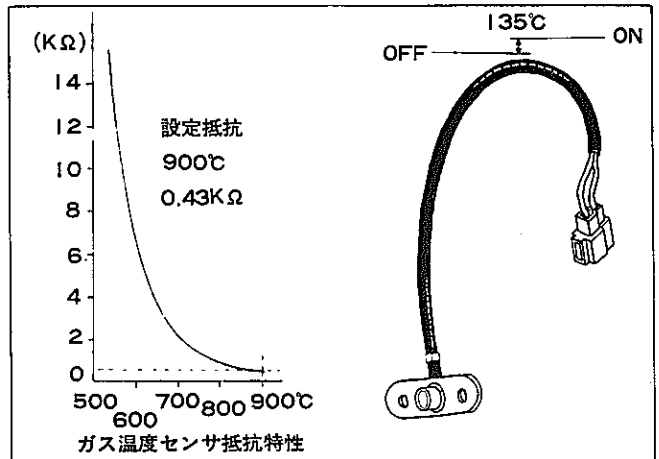


図14-220 ガス温度センサ, フロア温度センサ S7672 S9263

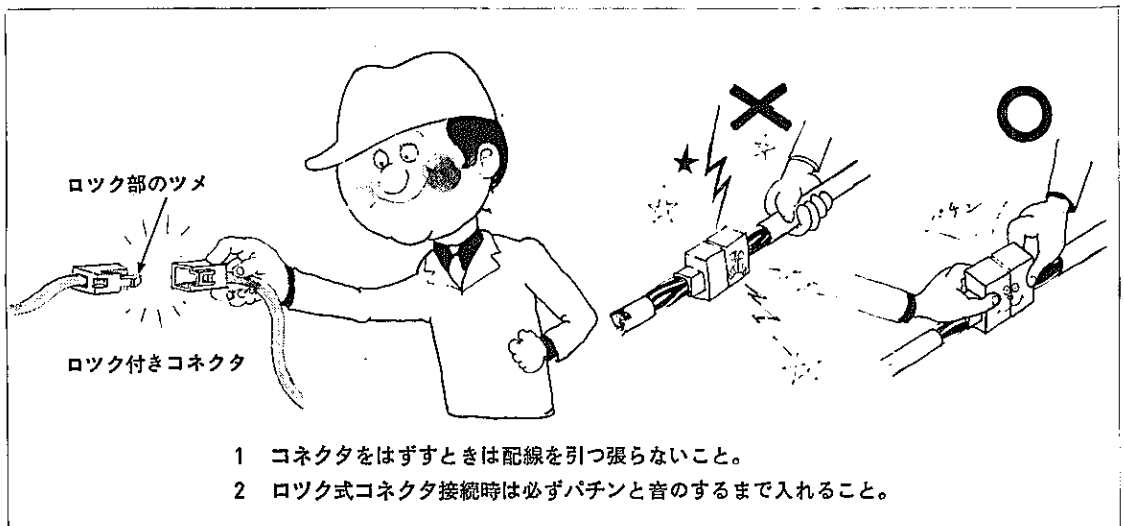
フロア温度センサが135°C 以上のとき

- (1) フロア温度が 135°C 以上になると、フロア温度センサ (バイメタル式) の接点が離れ、排気温ランプは点灯します。

ガス温度センサが900°C 以下, フロア温度センサが135°C 以下のとき

- (1) ガス温度センサの抵抗が0.43KΩ以上, かつフロア温度センサの接点が閉じているため、排気温ランプは消灯します。

コネクタの取り扱い注意



- 1 コネクタをはずすときは配線を引っ張らないこと。
- 2 ロック式コネクタ接続時は必ずパチンと音のするまで入れること。

図14-221 コネクタの取り扱い注意 S8508 S8503

- (1) 過熱警報装置系の各コネクタは ロック付きを使用しているので取りはずすときは必ずロック部のツメを押してロックを解除してから切り離すこと。
- (2) コネクタの結合は次のように行なう。
- ① ロック部のツメが確実に入るまで入れる。(確実に入るとパチンと音がする。)
  - ② 結合後軽くコネクタを切り離す方向に引いて結合の確認を行なう。

無断複製禁止

取りはずし

(1) フロア温度センサ

〈セダン、ハードトップ系〉

- ① ラツゲージ コンパートメント マット、断熱マットおよびテープをはずす。
- ② コネクタをはずし、フロア温度センサを取りはずす。

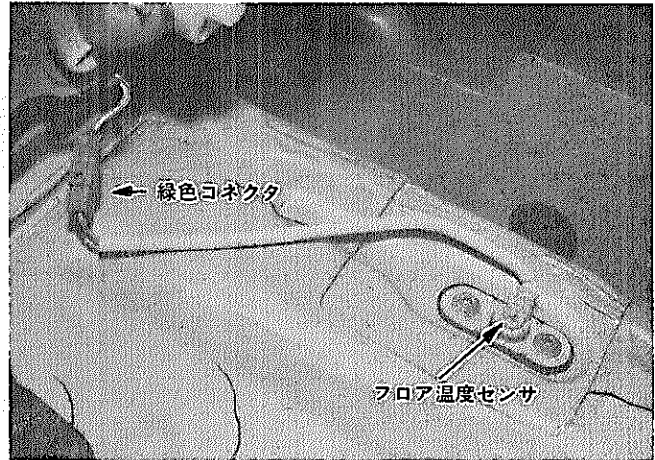


図14-222 フロア温度センサ取りはずし (セダン ハードトップ系)

H0539

〈ワゴン系〉

- ① リヤ シート バックを前方にたおす。
- ② フロアとリヤ シート バックを切り離し、フロア マットの左側をめくる。
- ③ コネクタをはずしフロア温度センサを取りはずす。

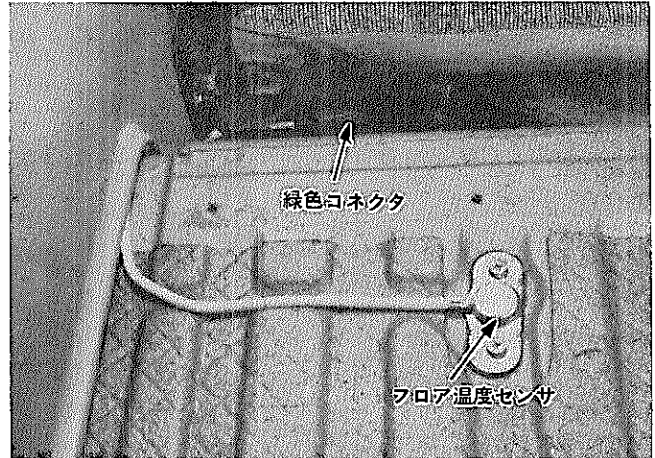


図14-223 フロア温度センサ取りはずし (ワゴン系)

H0540

(2) ガス温度センサ

- ① 右側(C-RX, C-TX系は左)のフロントおよびリヤ フロアカーペットとの間にある緑色のコネクタ
- ② グロメット
- ③ CCo プロテクタ
- ④ センサ カバー
- ⑤ ガス温度センサ

—————〈注意〉—————

- 1 ガス温度センサを取りはずしたままエンジンを始動してはいけない。
- 2 各センサの取り扱いには衝撃などを与えないようにすること。

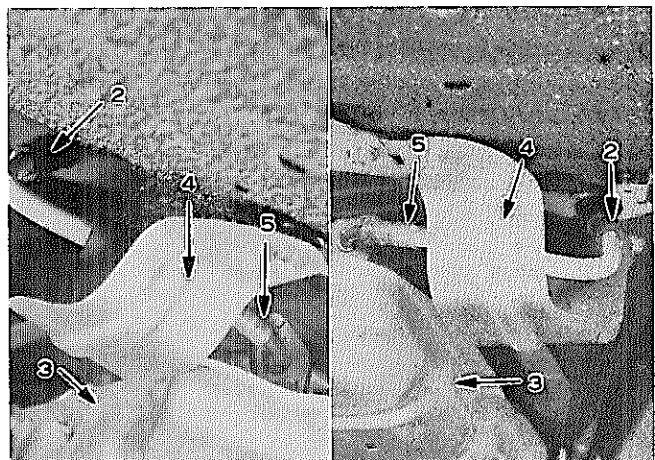


図14-224 ガス温度センサ取りはずし

H0543 H0544

(3) コンピュータ

- ① 右側のカウル サイド トリム  
ポート
- ② コネクタ
- ③ コンピュータ

〈注意〉

- 1 コンピュータに衝撃を与えないこと。
- 2 コネクタ部に水などをつけないこと。
- 3 コネクタはロック付きである。

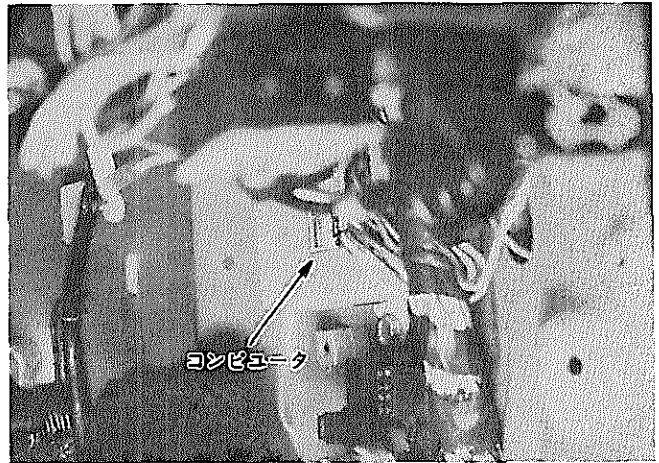


図14-225 コンピュータ取りはずし

H0541

取り付け

(1) フロア温度センサ

- ① フロア温度センサ & コネクタ
- ② テープ & マット類

(2) ガス温度センサ

- ① ガス温度センサをCCoに組み付ける。

a ガス温度センサ

T=40~70kg-cm

〈注意〉

- 1 ガス温度センサ ガasketは必ず新品を使用すること。
- 2 リード線とセンサ カバーおよびヒートインシュレータを接触させないこと。
- 3 フランジ (めネジ側) の方向性はボルトを締め付けるとき、ストツバが作用する方向(コンバータ ケースの上側に当たるよう)に組み付ける。

b CCo プロテクタ

c センサ カバー

d グロメツト & コネクタ

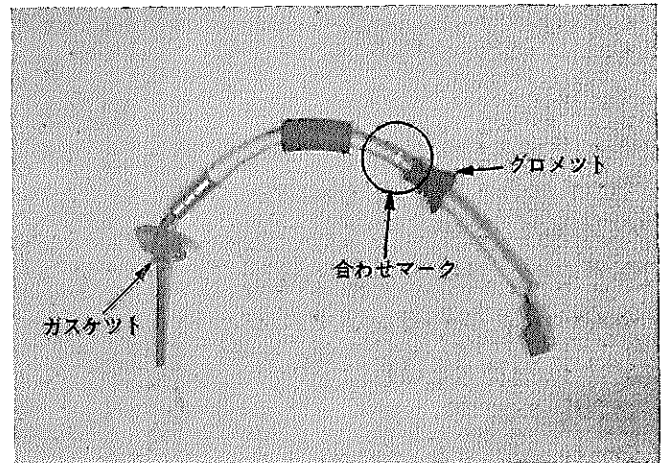


図14-226 ガス温度センサ取り付け (その1)

H0542

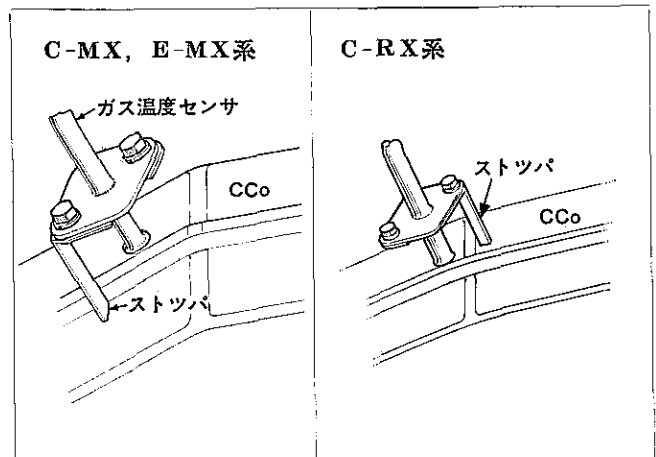


図14-227. ガス温度センサ取り付け (その2)

M2800 M3690

無断複製禁止

## 点 検

次の点検が良好ならば、過熱警報装置は正常である。

### 排気温ランプ点検

(1) IG スイッチをONの位置にしたとき、排気温ランプが点灯することを確認する。

### ガス温度警報回路の点検

サーキット テスタによる点検

SST, 工具, 計器

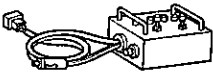
|             |                                                                                   |             |                   |
|-------------|-----------------------------------------------------------------------------------|-------------|-------------------|
| S<br>S<br>T |  | 09990-00090 | チエツカ, ウォーニング システム |
|-------------|-----------------------------------------------------------------------------------|-------------|-------------------|

図14-228

### 各部の機能

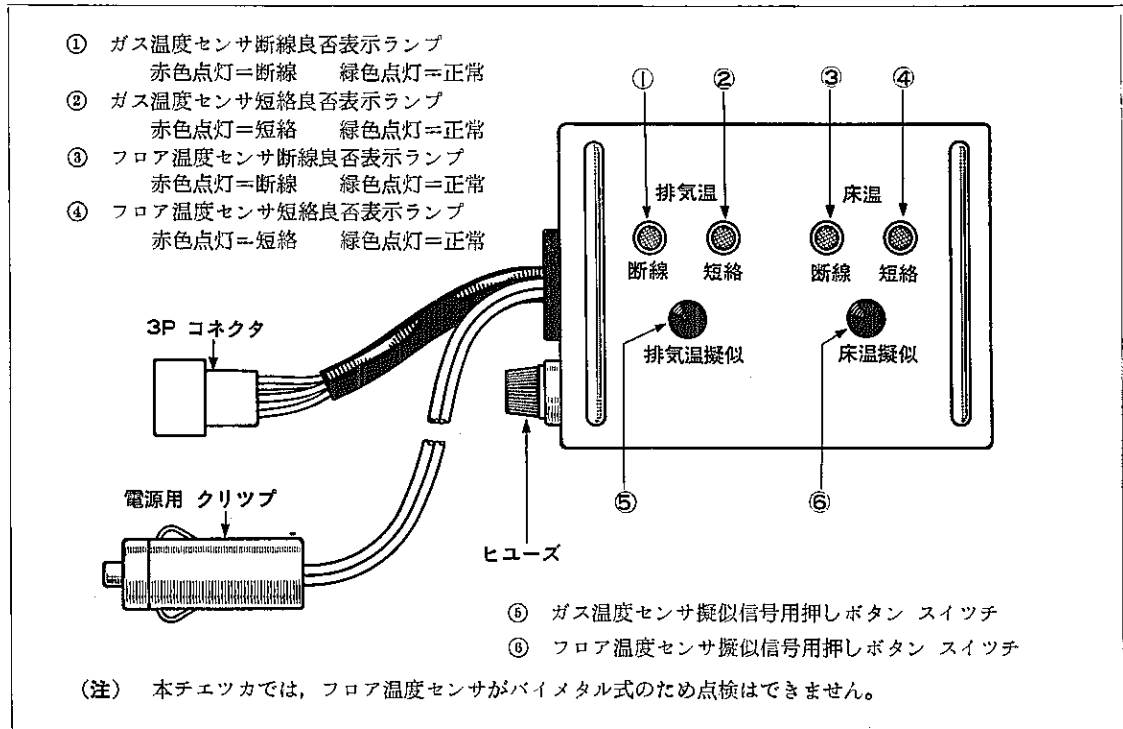


図14-229 各部の機能説明

S8511

チエツカで点検できる項目

| 点 検 で き る 範 囲                  | 不 良 検 出 項 目 |
|--------------------------------|-------------|
| ガス温度センサとそのワイヤ ハーネス コネクタ        | 断線, 短絡      |
| コンピュータ, 排気温ランプとそのワイヤ ハーネス コネクタ | 断線, 短絡, 作動  |

〈要点〉

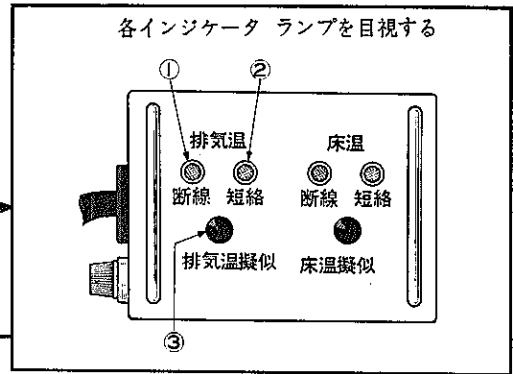
- 1 すべてのランプが緑色の場合に正常で、赤色の場合は異常である。ただし排気温の断線用ランプは CCo が低温のときは赤色が点灯する。
- 2 排気温の断線を点検するときは CCo を暖機し、十分 CCo 温度を上げた状態にしないと正常な判定は出来ない。
- 3 排気温が断線表示をした場合は、暖機不足が考えられるので CCo を暖機する。
- 4 一度排気温の断線表示ランプが緑色に変わった後、アイドル回転を続けていると、再び赤色にもどることがあるが、これは異常ではない。(再び CCo 温度が低くなったことを意味する)
- 5 断線または短絡と表示した場合は、ワイヤ ハーネスの断線、短絡、コネクタの接触不良をまず点検する。
- 6 チエツカのランプが点灯しない場合は、その個所がバルブ切れなので交換する。

点検方法

A-1

エンジンを暖機する(水温75~85℃)

チエツカを接続する。  
3Pのコネクタを車両側のサービス用コネクタに、電源をシガライタにそれぞれ接続する。エンジンを始動する。



S8512

A-2

CCoを暖機する  
(3000rpmで2分間以内)

①が赤から緑になったか?

IG スイッチ OFF

A-3

サービス用コネクタへサーキット テスタを接続する。

テスタの指針が振れるか?  
(KΩレンジで)

A-4

ガス温度センサを取りはずし  
テスタで抵抗を測定しながら  
センサの先端から約40mmの所  
を加熱する。

テスタの指針が振れるか?  
(KΩレンジで)

ガス温度センサ断線

ワイヤ ハーネス断線  
コネクタ部接触不良  
CCo暖機不足

A-5

ガス温度センサのコネクタをはずし  
センサの抵抗を測定する

抵抗が0.43KΩ以上か?

ワイヤ ハーネス短絡  
コネクタ部短絡

ガス温度センサ  
短絡

コンピュータ  
ガス温度警報回路  
異常

コンピュータ  
ガス温度警報回路  
正常

点検 終了

<A-1 エンジン暖機>

(1) エンジンを暖機する。

冷却水温 80~90°C

~~~~~<注意>~~~~~

工場内では、ガソリンなど可燃物の近くに車を止めて作業しない。

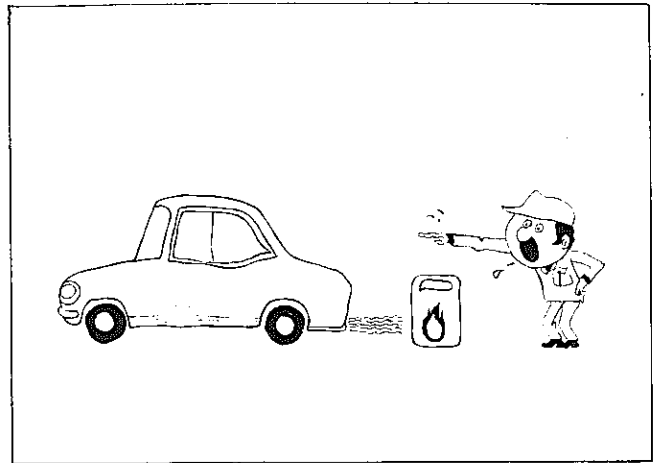


図14-230 車両停止位置の注意

S8509

<A-2 CCo暖機>

(1) インジケータ ランプ①が、赤色から緑色に変わるまで約3000rpmで暖機する。

~~~~~<注意>~~~~~

3000rpm で2分間以上暖機しない。

~~~~~<要点>~~~~~

- 1 アイドル回転だけでは、CCo温度はあまり上がらない。
- 2 車両、外気温などにより、CCo温度の上昇時間には、ばらつきがある。

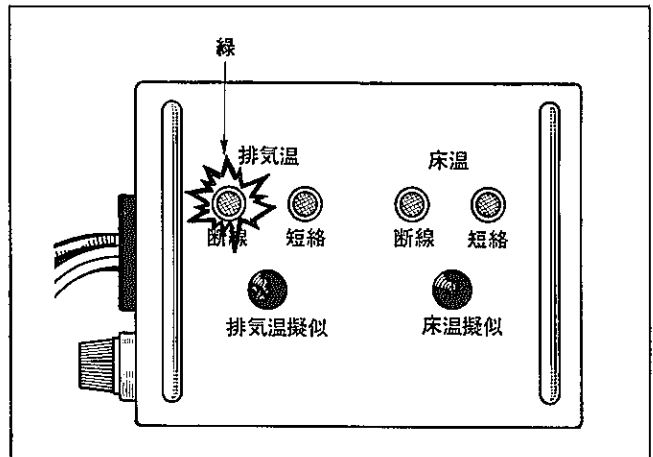


図14-231 CCo暖機

S9629

<A-3 ガス温度センサ点検>

(サービス用コネクタによる)

(1) コネクタの間の抵抗を測定する。  
KΩ レンジで、テストの指針が振れば、ガス温度センサは正常である。

~~~~~<注意>~~~~~

- 1 ①にサーキット テスタの⊖端子棒、②に⊕端子棒をあてる。イグニションスイッチはOFFにしておく。
- 2 端子棒の⊕、⊖を逆にあてて測定すると、ガス温度センサの抵抗は測定できない。

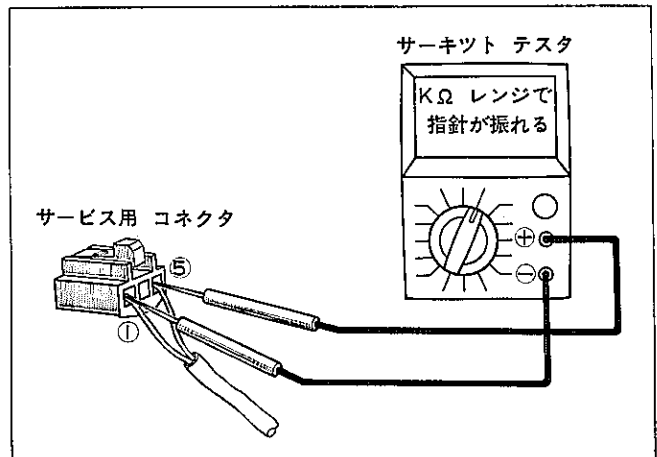


図14-232 サービス用コネクタによるガス温度センサ点検

S8714

＜A-4 ガス温度センサ単体点検＞

- (1) サーキット テスタで抵抗を測定しながら、センサ先端から約40mmの位置を加熱する。
- (2) KΩ レンジで、テスタの指針が振れれば、ガス温度センサは正常である。

―――＜注意＞―――

KΩ レンジで、テスタの指針が振れたら加熱をやめる。

- (3) ガス温度センサのワイヤのゴムチューブに損傷のある場合は、センサを交換する。

＜A-5 ガス温度センサ車上点検＞

- (1) 右側（C-RX系は左）のフロントおよびリヤフロアカーペットとの間にある緑色のコネクタをはずす。
- (2) グロメットをはずして、コネクタを車両下側に出す。
- (3) サーキット テスタでガス温度センサの抵抗を測定し 0.43kΩ 以上あればよい。

―――＜参考＞―――

ガス温度センサの抵抗値は常温で数MΩ以上であるが、湿気のため絶縁不良となり数百KΩを示すことがある。

抵抗は一度加熱してから測定する。

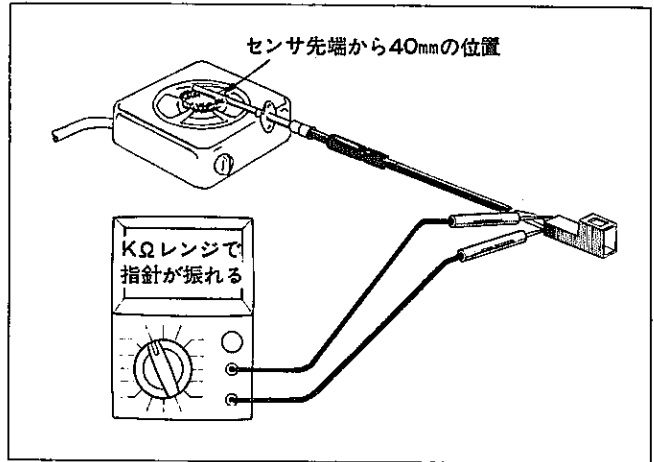


図14-233 ガス温度センサ単体点検

S9630

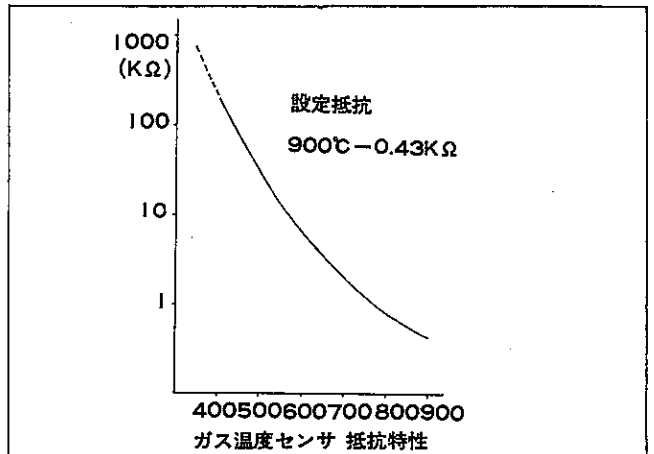
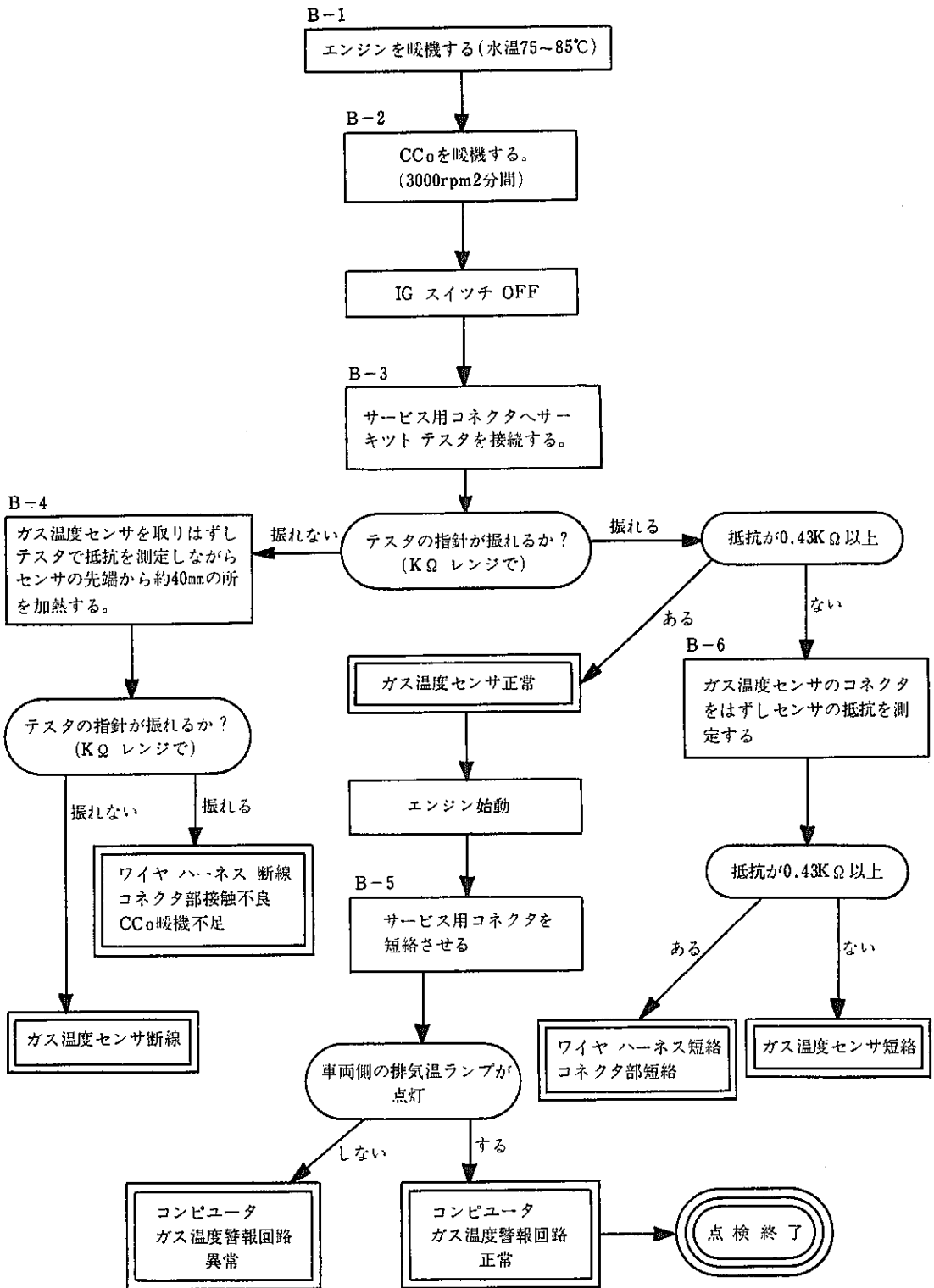


図14-234 ガス温度センサ車上点検

S9502

サーキット テスタによる点検



## &lt;B-1 エンジン暖機&gt;

- (1) A-1を参照 (P14-162)

## &lt;B-2 CCo暖機&gt;

- (1) A-2を参照 (P14-162)

## &lt;B-3 ガス温度センサ点検&gt;

(サービス用コネクタによる)

- (1) A-3を参照 (P14-162)

## &lt;B-4 ガス温度センサ単体点検&gt;

- (1) A-4を参照 (P14-163)

## &lt;B-5 ガス温度警報回路点検&gt;

- (1) サーキット テスタの端子棒でサービス用コネクタの①-⑥をショートさせる。

このとき車両の排気温ランプが点灯すればコンピュータのガス温度警報回路は正常である。

## &lt;B-6 ガス温度センサ車上点検&gt;

- (1) A-5を参照 (P14-163)

### フロア温度警報回路の点検 コンピュータ フロア

#### 温度警報回路点検

- (1) エンジンを始動させてフロア温度センサのコネクタ(緑)をはずす。  
このとき排気温ランプが点灯すればよい。

#### フロア温度センサ単体点検

- (1) ピストン ヒータなどを使用して、  
150°C のエンジン オイルの中に  
右図のように感熱部のみ浸して6  
分以内にONから OFFに切り換  
わり導通がなくなることを確認す  
る。

#### 参考

エンジン オイルの代わりにグリセリン  
またはシリコン オイルを使用してもよ  
い。

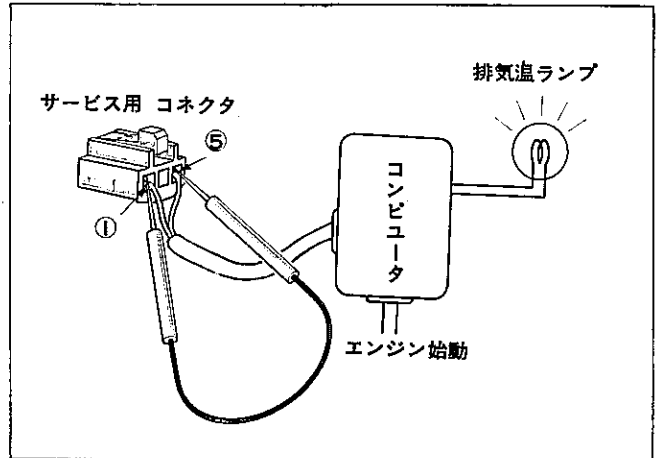


図14-235 ガス温度警報回路点検

S8715

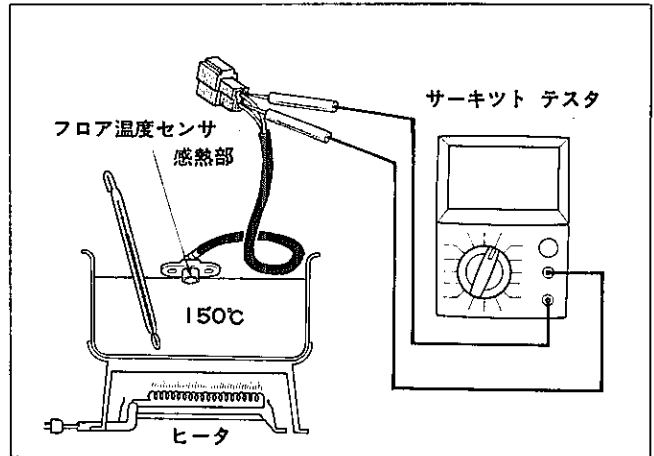


図14-236 フロア温度センサ単体点検

S8724

過熱警報装置およびワイヤ ハーネス取り回し

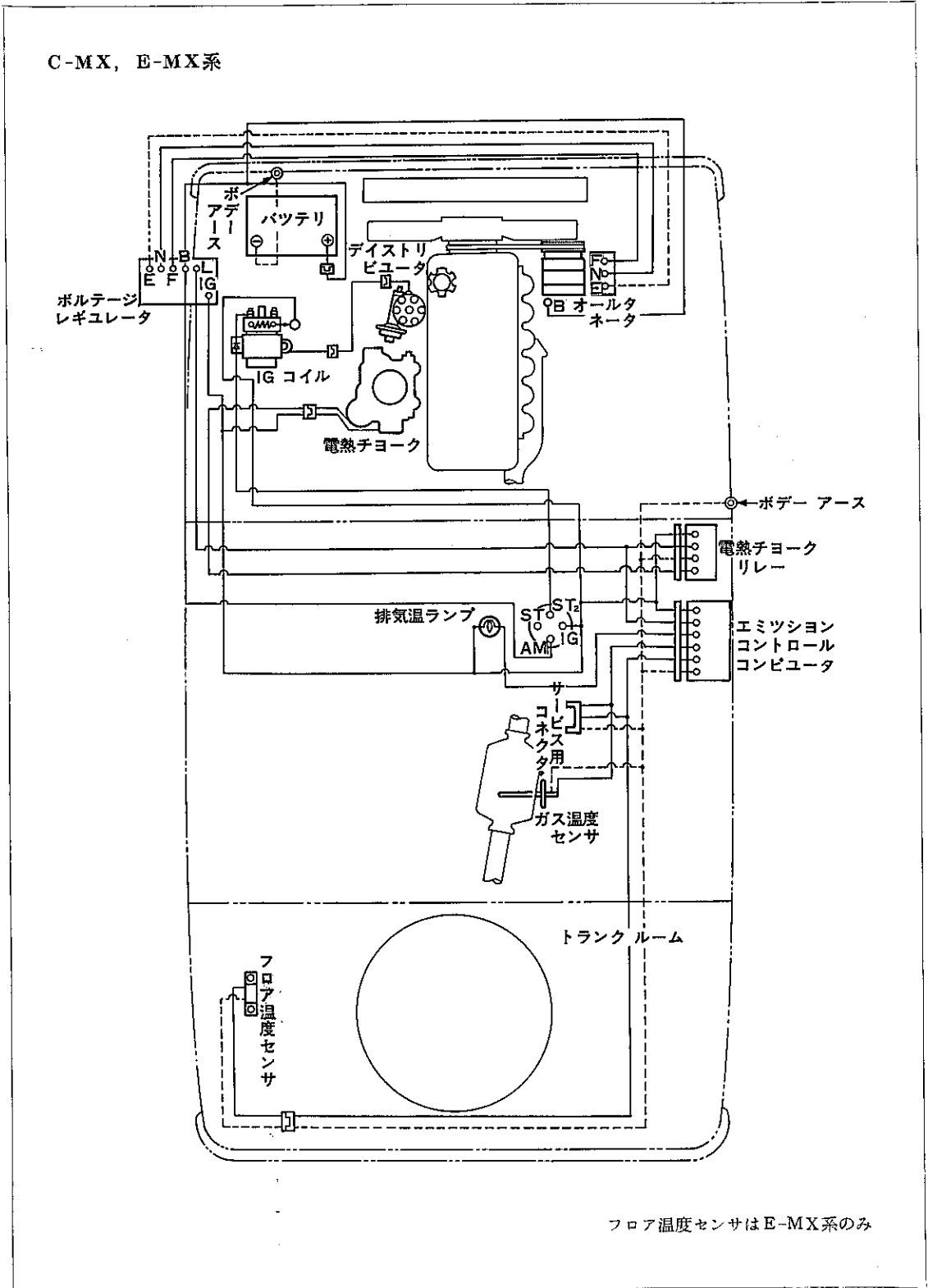


図15-237 過熱警報装置およびワイヤ ハーネス取り回し

M2905

C-RX, C-TX系

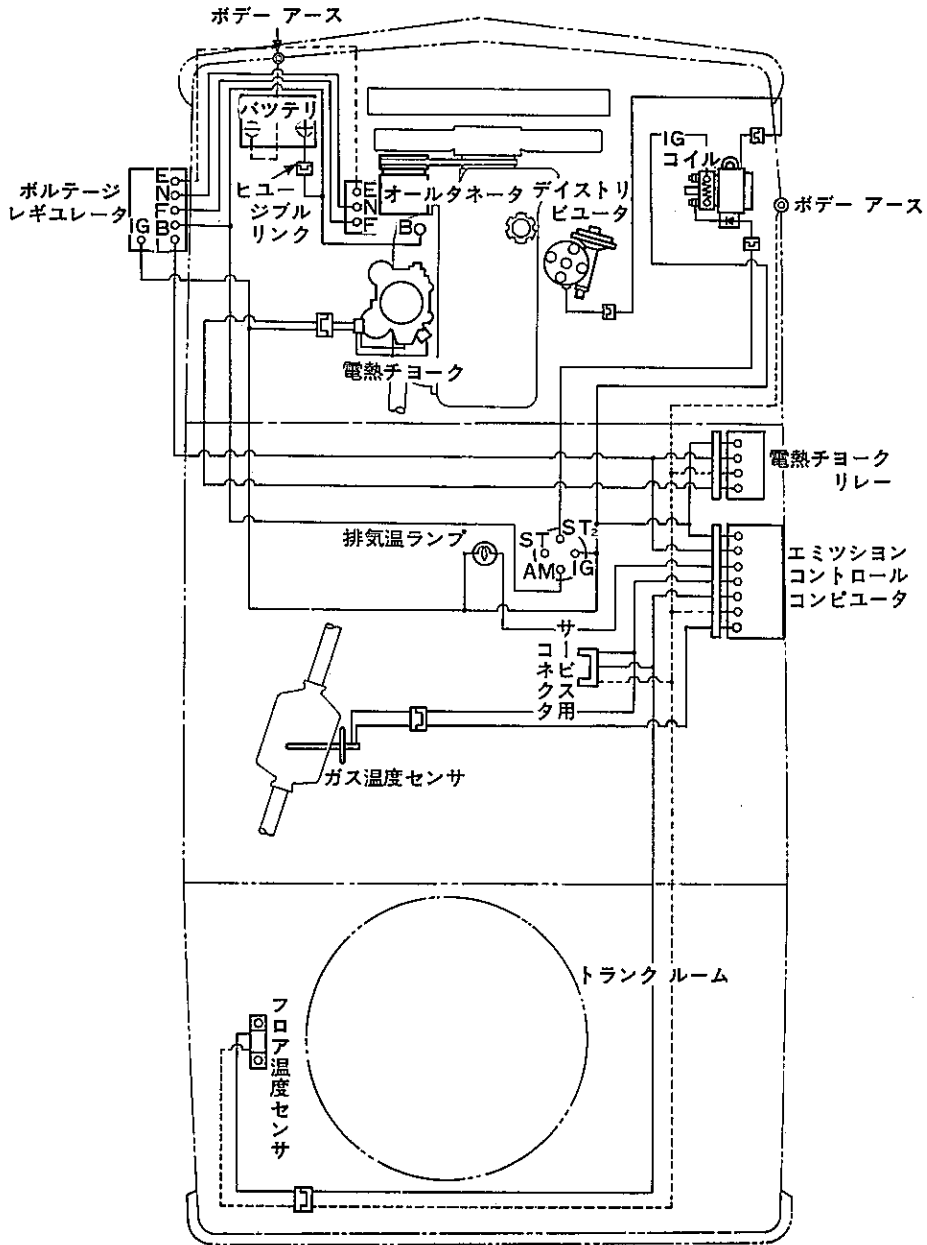


図14-238 過熱警報装置およびワイヤ ハーネス取り回し

M2904

メ モ