

1. エンジン

(車上整備および脱着)

13T-U型	1- 2
21R-U型	1-43
18R-GEU型	1-87
1G-EU型	1-129
5M-EU型	1-175
L型	1-217

13T-U型エンジン

エンジン系統図	1-3
エンジン調整	1-4
車上整備	1-11
シリンダ ヘツド関係	1-11
インテーク & エキゾースト マニホルド	1-20
フロント オイル シール	1-23
タイミング チェーン & ギヤ	1-25
リヤ オイル シール	1-31
ウオータ ポンプ	1-33
エンジン ASSY ウイズ トランスミッション脱着...	1-38

エンジン系統図 (13T-U)

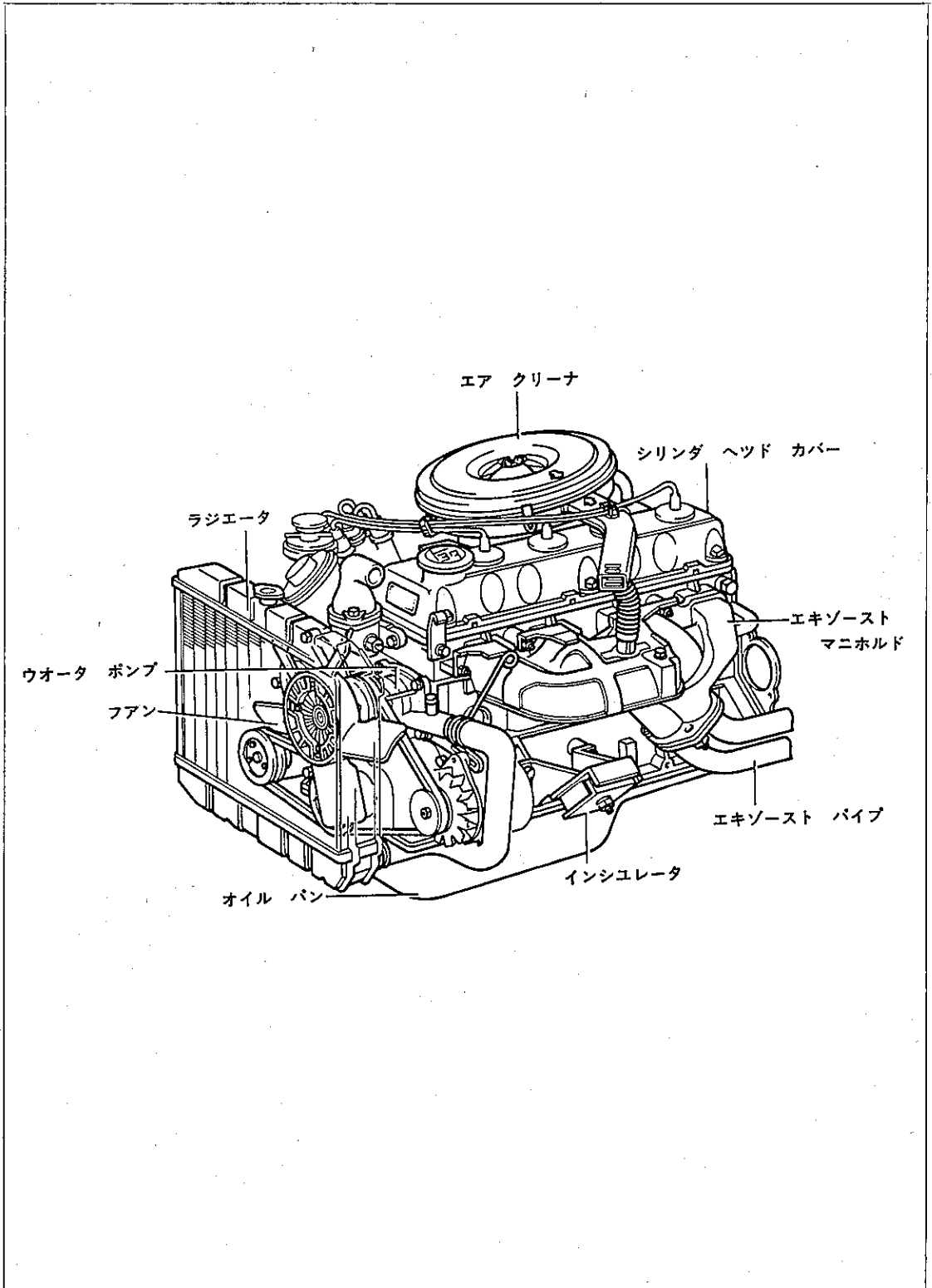
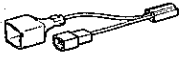
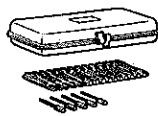




図1-0-1

Z3622

1 エンジン調整 (13T-U)

〔準備品〕

S S T	 09843-18010 ワイヤ, タコパルス ピック アツブ	回転計 (パルス式) の接続用
S S T	 09240-00020 ゲージ セット, ワイヤ	チヨーク プレーカ点検用
工 具	 09258-00030 プラグ セット, ホース	バキューム ホース プラグ用
計 器	エンジン チューン ナツブ テスタ, マイテイバツク, CO・HC メータ, サーキット テスタ, バネばかり (ブツシユ プルゲージ)	エンジン各部調整用
油 脂 その他	封印テープ	点火時期調整後のデイストリビュータ取り付けボルト封印用


調 整

V ベルト

箇所と基準

- ①たわみ量 (ウオータ ポンプ⇔オルタネータ)

基準値 8~13mm (押力10kg)

要 点

- ①新品と交換したときは, 6~8mmに張り約5分間アイドル回転してから, 基準値に調整する。

バルブすき間

箇所と基準

①バルブすき間

基準値	I N	……	0.20mm(温間)
	E X	……	0.33mm(温間)
参考値	I N	……	0.18mm(冷間)
	E X	……	0.30mm(冷間)

スパーク プラグ

箇所と基準

①ギャップ 基準値 0.9~1.0mm

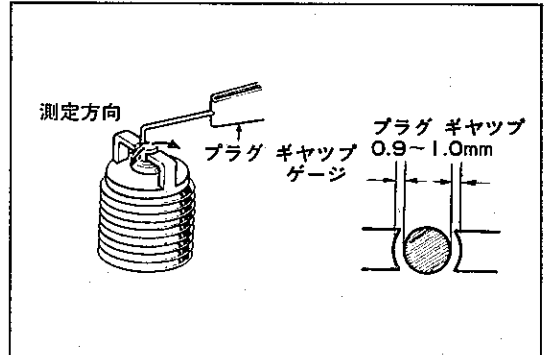


図1-1-1 スパーク プラグ ギャップ調整 M4706

点火時期

箇所と基準

- ①アイドル進角カット時
 - 10/600以下(M/T車) [BTDC(度)/rpm]
 - 10/750以下(A/T車) [BTDC(度)/rpm]
- ②アイドル進角時
 - 12~18/600(M/T車) [BTDC(度)/rpm]
 - 12~18/750(A/T車) [BTDC(度)/rpm]

要 点

- ①点火時期調整は、下記要領で行なう。
 1. エンジンを暖機する。
 - 基準値 水温 75~85°C
 2. デイストリビュータのサブ室の③番ホースをはずしふさぐ。
 3. デイストリビュータハウジングを回して点火時期を合わせる。
 4. ③番ホースを接続してアイドル進角時の点火時期になっていることを確認する。
 5. デイストリビュータフランジ部とセットボルトを封印テープで貼り付ける。

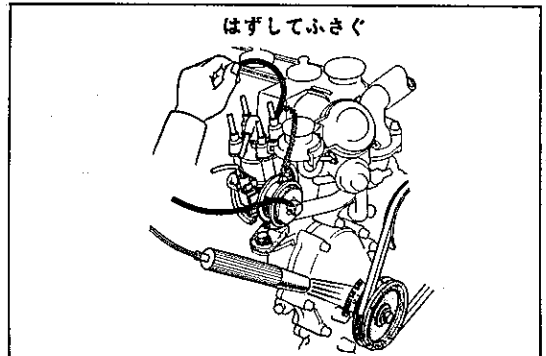


図1-1-2 点火時期調整 M3846

アイドル回転およびCO・HC濃度

箇所と基準

- ①アイドル回転数 基準値 600rpm(M/T車)
750rpm(A/T車)
- ②CO濃度 基準値 2.0%以下
- ③HC濃度 基準値 800ppm以下

要 点

- ①アイドル回転およびCO・HC濃度調整は下図のように行なう。

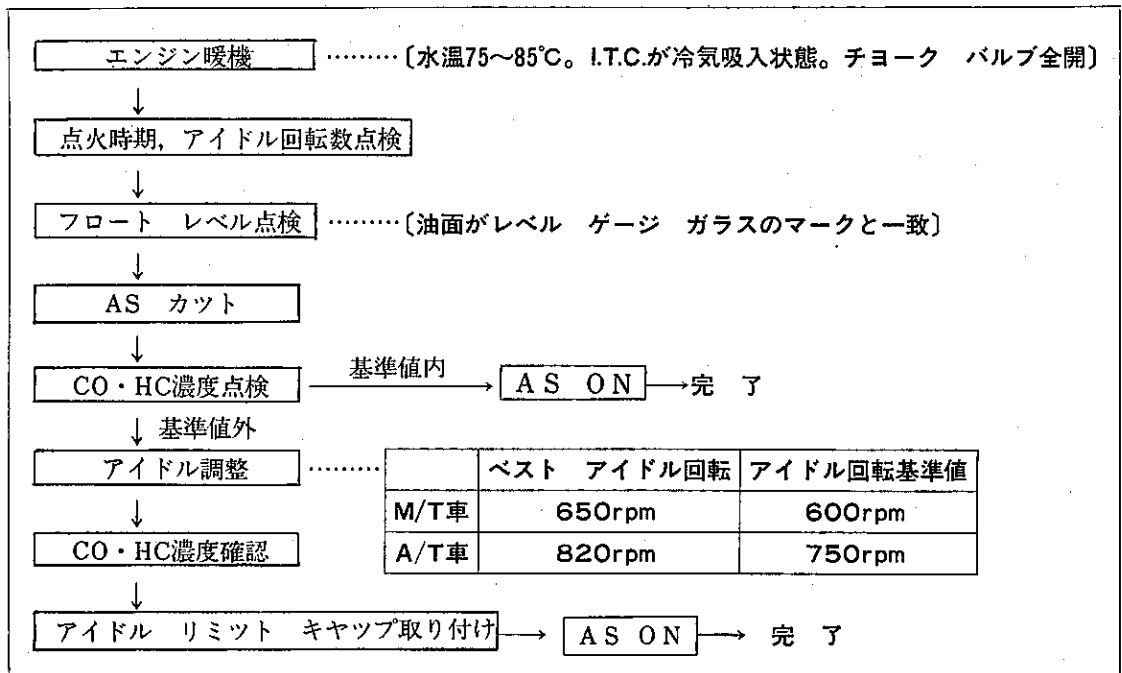


図1-1-3 アイドル回転およびCO・HC濃度調整

- ②M/T車のAS カットはリードバルブ制御用パイプ⇔VTVの⊗印ホースを抜く。

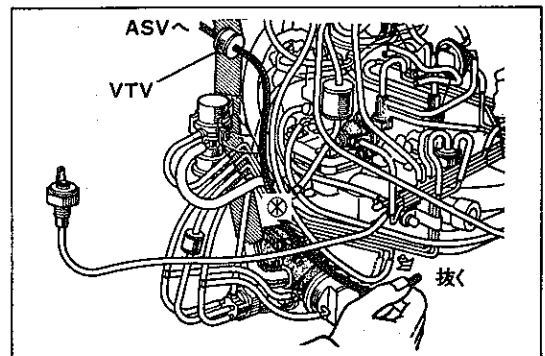


図1-1-4 AS カット (M/T車)

Z0967

③A/T車のAS カットはリード バルブ制御用パイプ⇔VSVの⊗印ホースを抜く。

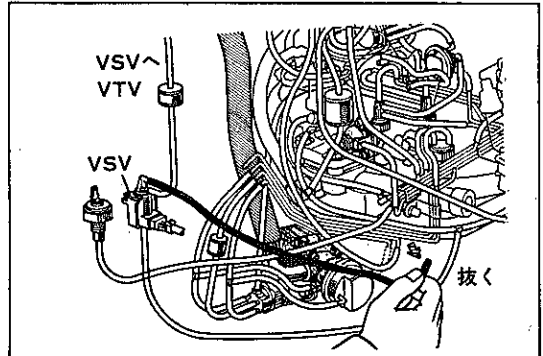


図1-1-5 AS カット (A/T車)

Z0966

④アイドル回転の調整は、ベスト アイドルに調整後、アイドル アジャスティング スクリューを締め込み、基準回転数に合わせる。

ベスト アイドル回転数

650rpm (M/T車)

820rpm (A/T車)

基準回転数

600rpm (M/T車)

750rpm (A/T車)

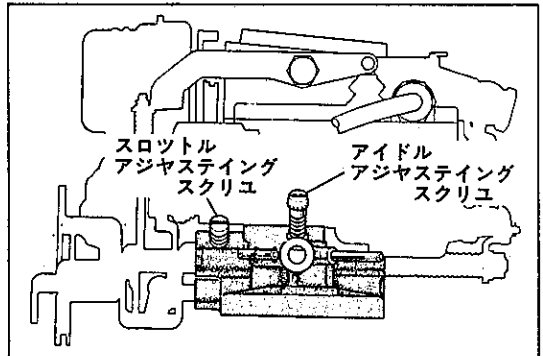


図1-1-6 アイドル調整

S9834

注意

アイドル調整はAS ONの状態で行なう。

ファースト アイドル回転数

箇所と基準

①ファースト アイドル回転数

基準値 2800~3000rpm

要 点

①ファースト アイドル調整は、下記要領で行なう。

1. エンジン暖機後、停止する。

基準値 水温75~85°C

2. EGR カット

EGR-VM ⇔ EGR Vの③番ホースをはずし、SSTにて盲栓をする。

S S T (09258-00030)

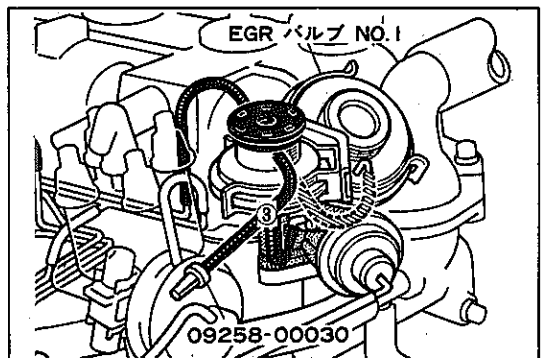


図1-1-7 EGRカット

Z1564

3. キャブレタのリーン エア ブリード作動
 リード バルブ制御用⊗印ホースを抜き、
 (P1-5, AS カットを参照) VCVの
 Tポート ホース (③番ホース) をリード
 バルブ制御用パイプに差し換える。

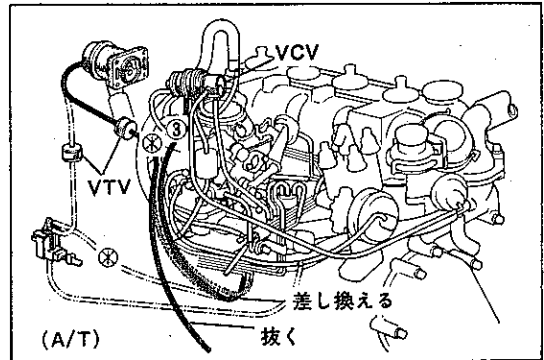


図1-1-8 キャブレタ リーン エア ブリード作動 Z1466

4. チョーク オープナ作動停止
 ガス フィルタ ⇄ Ch.O配管用パイプの④
 番ホースをパイプ側ではずし、SSTにて
 盲栓をする。 SST [09258-00030]

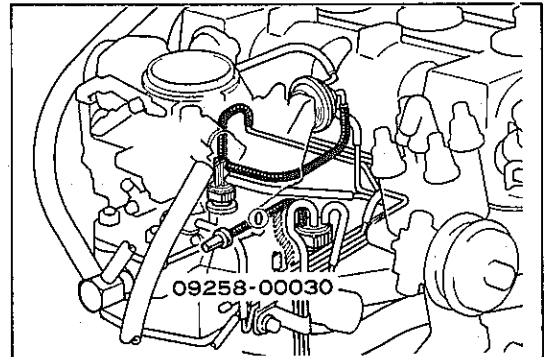


図1-1-9 チョーク オープナ作動停止 Z1467

5. スロットル バルブを開き、ファースト
 アイドル アームを指で押し上げカムの一
 番高い位置にスロットル レバーをかけ
 る。

注意

ファースト アイドル カムを直接持ち上げない。

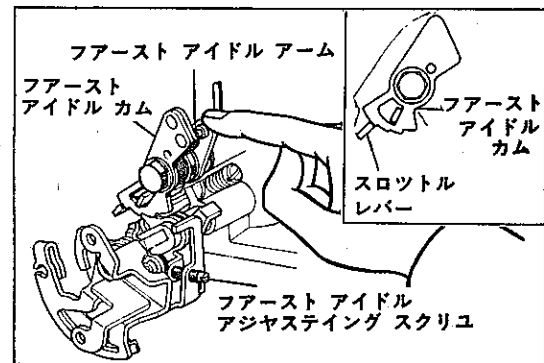


図1-1-10 ファースト アイドル調整 S9836 S9837

6. エンジンを始動しファースト アイドル
 アジャスティング スクリュにて基準値に
 合わせる。

基準値 2800~3000rpm

注意

作業はすみやかに行なう。

7. レーシング後アイドル回転にもどることを
 確認する。
 8. バキユム ホースをもとにもどす。

P/S アイドル アツプ回転数

箇所と基準

①P/S アイドル アツプ回転数

基準値 750~900rpm

水温 75~85°C

要点

①P/S アイドル アツプ調整は、下記要領で行なう。

1. エンジンを暖機しアイドル回転数が基準値であることを確認する。

基準値 600rpm M/T車

750rpm A/T車

水温 75~85°C

注意

ステアリング ホイールは直進状態で、P/Sのベルトは駆動していること。

2. ステアリング ホイールを据え切りし、ロック状態にする。
3. P/S アイドル アツプ スクリュにて基準値に合わせる。

基準値 750~900rpm

4. ステアリング ホイールを元にもどし、アイドル回転数が基準値にもどることを確認する。
5. 再度ステアリング ホイールをロック状態まで据え切りし、回転数が基準値であることを確認する。

チヨーク オープナ

箇所と基準

①チヨーク オープナの作動

要点

- ①エンジン暖機後、Ch.Oより③番ホースをはずしたときロッドがもどることを確認する。
- ②ファースト アイドルにセットし、(P1-7, ファースト アイドル調整参照) Ch.Oの③番ホースを取り付けたとき、ファースト アイドル カムが3段目以上はずれるようロッドを曲げる。

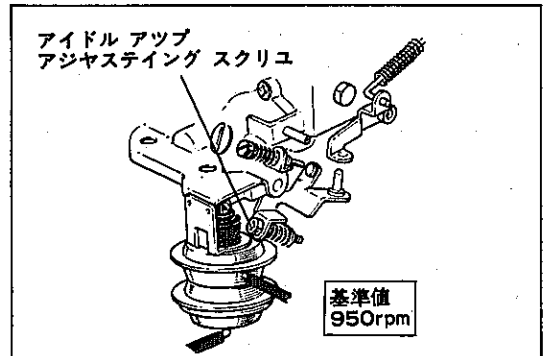


図1-1-11 P/S アイドル アツプ調整

R 0411

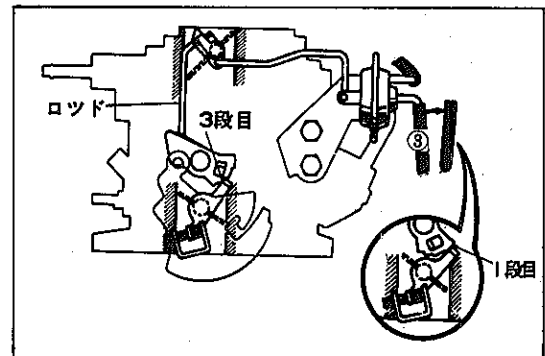


図1-1-12 チヨーク オープナ点検調整

Z 0832

チヨーク ブレーカ

箇所と基準

- ①チヨーク ブレーカの作動
- ②チヨーク バルブとセパレート リブすき間
基準値 1.9~2.1mm

要 点

- ①エンジン暖機後，Ch.Bより⊗番ホースをは
ずしたときロッドがもどり，取り付けたとき
引かれることを確認する。

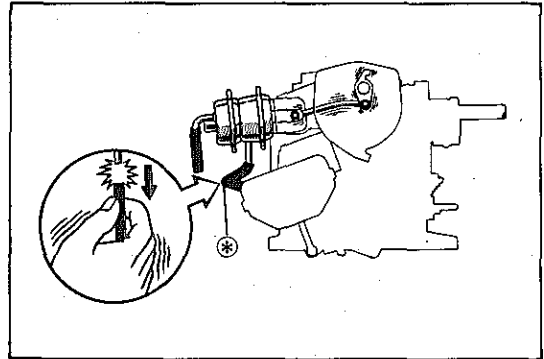


図1-1-13 チヨーク ブレーカ点検 (M/T車) M3206

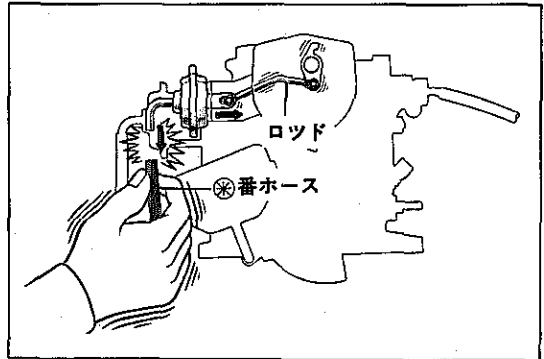


図1-1-14 チヨーク ブレーカ点検 (A/T車) S9839

- ②チヨーク バルブとセパレート リブのすき
間は下記の要領で行なう。

1. M/T車

エンジンを停止しチヨーク バルブを全閉にしたのち副ダイヤフラム室より⑤番ホースを抜き，主ダイヤフラム室に300mmHgの負圧をかけ，図のようにチヨーク バルブを軽く止まるまで押し，そのままの状態
でチヨーク バルブとセパレート リブのすき間を測定する。〔S S T 09240-00020〕

基準値 1.9~2.1mm

2. A/T車

エンジンを停止しチヨーク バルブを全閉にしたのちダイヤフラム室に300mmHgの負圧をかけ，図のようにチヨーク バルブを軽く止まるまで押し，そのままの状態
でチヨーク バルブとセパレート リブのすき間を測定する。

S S T (09240-00020)

基準値 1.9~2.1mm

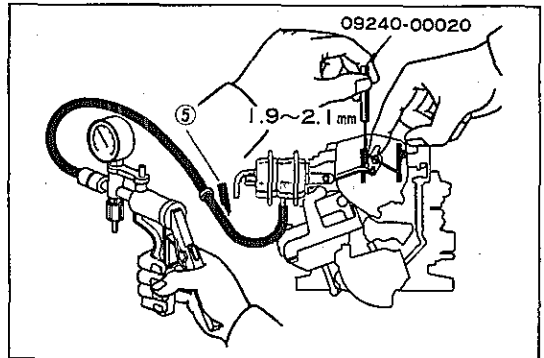


図1-1-15 チヨーク バルブ & セパレート リブすき間測定 (M/T車) Z4193

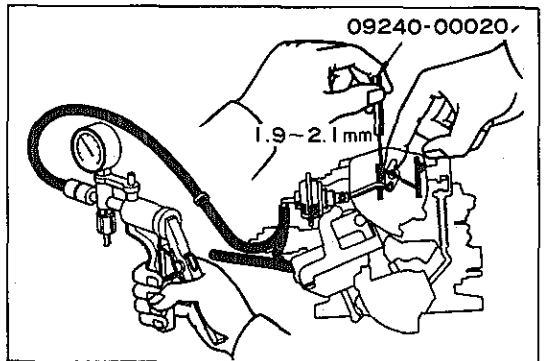




図1-1-16 チヨークバルブ & セパレート リブすき間測定 (A/T車) Z1457

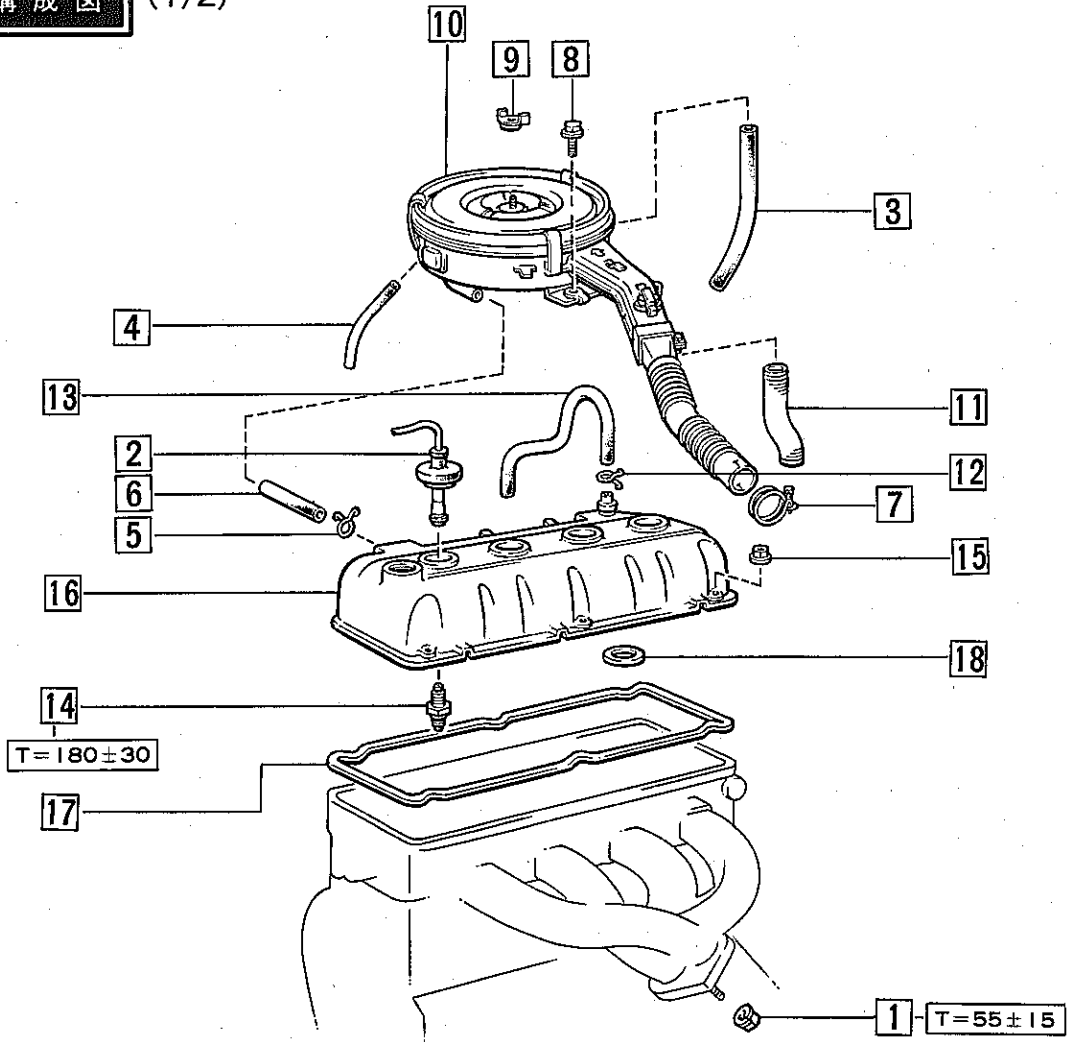
2 車上整備 (13T-U)

2-1 シリンダ ヘッド関係

[準備品]

S S T	 09202-43012 コンプレツサ, バルブ スプリング	バルブの取りはずしおよび組み付け用
	 09201-60011 リムーバ & リプレーサ, バルブ ガイド プシユ	バルブ ガイド プシユの取りはずしおよび 取り付け用
工 具	バルブ シート カッター (株)バンザイ 扱い TB-514	バルブ シート研磨用
	ジャツキ, スタンド, ホイール スツバ	ジャツキ アツプおよびジャツキ ダウン用
計 器	直 定 規	シリンダ ヘッドのひずみ測定用
	マイクロ メータ	バルブ ガイド プシユの摩耗点検用
	キヤリバ ゲージ	バルブ ガイド プシユの摩耗点検用
	トルク レンチ (0~460kg-cm)	スパーク プラグ, シリンダ ヘッド カバ ー, インテークおよびエキゾースト マニホ ルド締め付け用
	トルク レンチ (0~1300kg-m)	シリンダ ヘッド ボルトの締め付け用
	コンプレツシヨン ゲージ	コンプレツシヨンの測定用
油 脂 その他	ポリ タンクなど	冷却水の保管用
	光 明 丹	バルブ シートの当たり面点検用

構成図 (1/2)



[締め付けトルク単位: kg-cm]

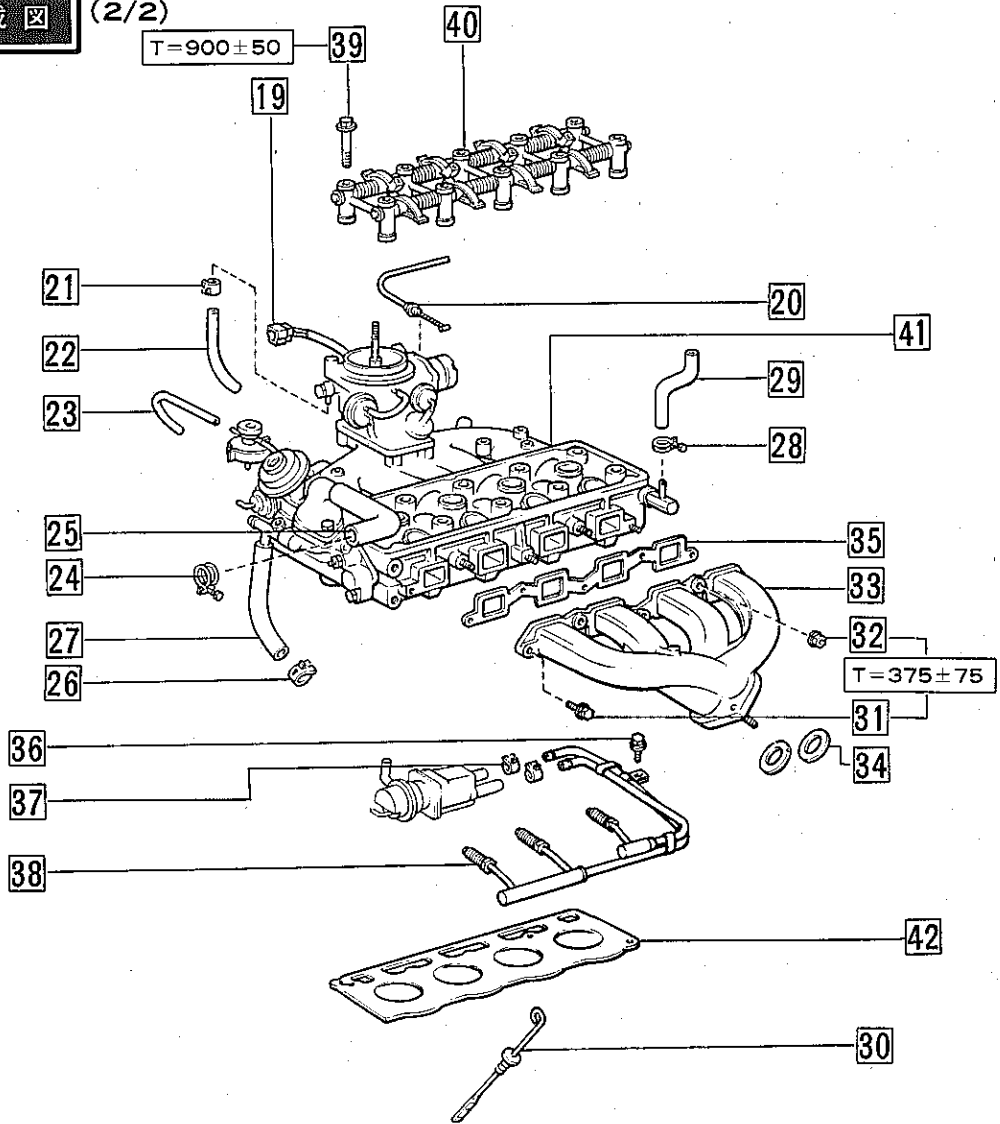
- | | |
|-------------------------|-------------------------|
| ① バッテリ端子 | ⑨ ナット |
| ② ④ ジャッキ アップ ⑤ ジャッキ ダウン | ⑩ クリーナ ASSY, エア |
| ③ 冷却水 | ⑪ ホース, エア クリーナ No.1 |
| ④ ナット (3個) | ⑫ クリップ |
| ⑤ コード, スパーク プラグ レジスタイプ | ⑬ ホース, ベンチレーション |
| ⑥ ホース, エア サクション コード | ⑭ プラグ, スパーク |
| ⑦ ホース, パキユーム | ⑮ ナット (6個) |
| ⑧ クリップ | ⑯ カバー, シリンダ ヘッド カバー |
| ⑨ ホース, ベンチレーション No.3 | ⑰ ガasket, シリンダ ヘッド カバー |
| ⑩ クランプ | ⑱ ガasket, スパーク プラグ チューブ |
| ⑪ ボルト (2本) | |

図1-2-1 シリンダ ヘッド脱着 (1/2)

Z4088

構成図

(2/2)

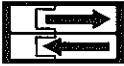


[締め付けトルク単位:kg-cm]

- | | | | |
|----|----------------|----|-------------------------------|
| 19 | コネクタ | 32 | ナット (4個) |
| 20 | ケーブル, アクセルレータ | 33 | マニホルド, エキゾースト |
| 21 | クリップ | 34 | ガスケット, エキゾースト パイプ |
| 22 | ホース, フューエル | 35 | ガスケット, エキゾースト マニホルド |
| 23 | ホース, バキューム | 36 | ボルト (1本) |
| 24 | クランプ | 37 | クリップ (2個) |
| 25 | ホース, ラジエータ アツバ | 38 | マニホルド, エア インジェクション |
| 26 | クリップ | 39 | ボルト (10本) |
| 27 | ホース, ウォータ | 40 | バルブ ロツカ ASSY |
| 28 | クリップ | 41 | シリンダ ヘッド ASSY ウィズ インテーク マニホルド |
| 29 | ホース, ヒータ | 42 | ガスケット, シリンダ ヘッド |
| 30 | ゲージ, オイル レベル | | |
| 31 | ボルト (1本) | | |

図1-2-2 シリンダ ヘッド脱着 (2/2)

Z4089



脱着

作業手順

図の□内の番号順に取りはずす。取り付けは逆の順序で行なう。

シリンダ ヘッド増し締め

シリンダ ヘッド増し締めは②～⑩、⑬～⑰の作業を行なう。

再使用不可部品

シリンダ ヘッド ガスケット
 インテーク マニホルド ガスケット
 エキゾースト マニホルド ガスケット
 エキゾースト パイプ ガスケット

要点

- ①冷却水の抜き取りはシリンダ ブロック側のみ行なう。
- ②シリンダ ヘッドの脱着はボルトを2～3回に分けて、正しい順序で、ゆるめまたは締める。
- ③シリンダ ヘッド ボルトの締め付けは次のように段階的に行なう。
 1 回目…………… 400kg-cm
 2 回目…………… 500kg-cm
 3 回目…………… 700kg-cm
 基準値…………… 900±50kg-cm
- ④シリンダ ヘッドの脱着は下図のパキユームホースを取りはずして行なう。

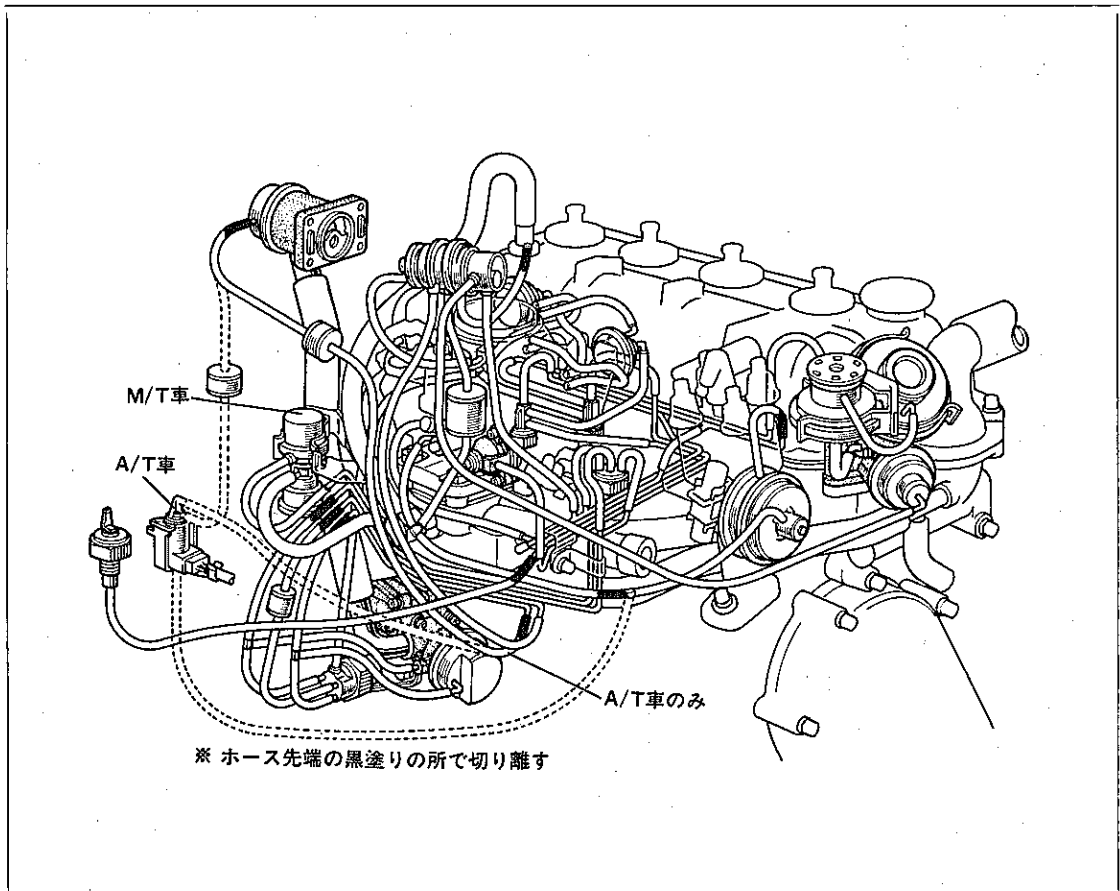


図1-2-3 パキユーム ホース脱着箇所

Z 0982

点検

コンプレッション

箇所と基準

①コンプレッション

基準値	11.0kg/cm ² 以上
限度	9.0kg/cm ²
気筒差	1.0kg/cm ² 以下
(冷却水温)	75~85°C)

要点

①各シリンダの圧縮回数はそろえる。

分解図

- ① ナット (4個), ボルト (4本)
- ② ガasket

[締め付けトルク単位:kg-cm]

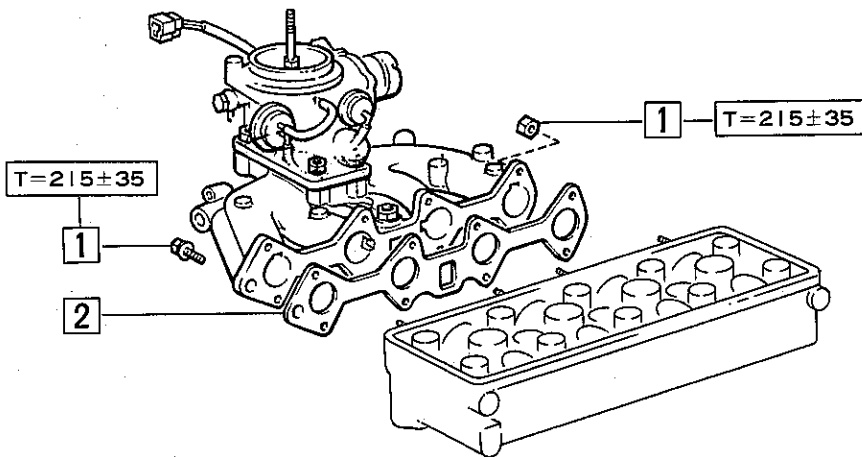


図1-2-4 インテーク マニホールド脱着

Z4090

分解 & 組み付け

作業手順

図の□内の番号順に分解し、組み付けは逆の順序で行なう。

点検

箇所と基準

- ① シリンダ ヘッド下面のひずみ
基準値 0.05mm以下
- ② シリンダ ヘッドのマニホルド取り付け面ひずみ
基準値 0.1mm以下
(IN側, EX側)
- ③ シリンダ ブロック上面のひずみ
基準値 0.05mm以下

要点

- ① シリンダ ヘッドおよびシリンダ ブロックのひずみ測定は6箇所で行なう。
- ② シリンダ ヘッドおよびシリンダ ブロックマニホルド取り付け面のひずみ測定はIN, EX側とも3箇所で行なう。

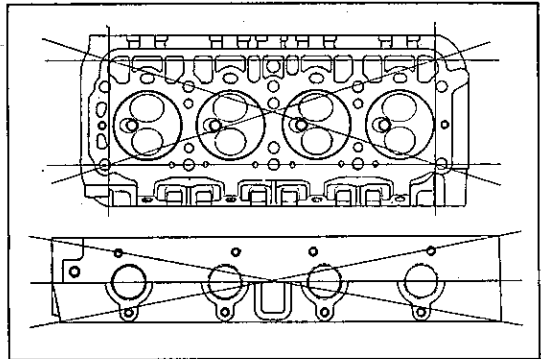


図1-2-5 シリンダ ヘッドのひずみ点検 S3880 S3881

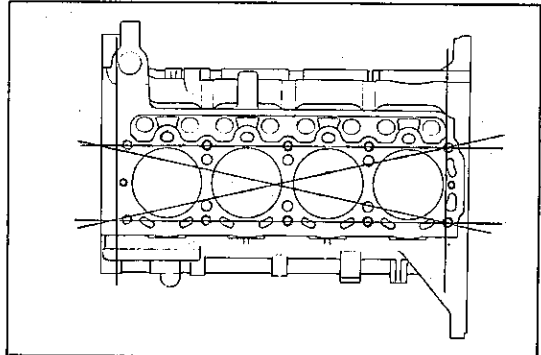


図1-2-6 シリンダ ブロックひずみ点検 S3907

分解図 バルブ関係

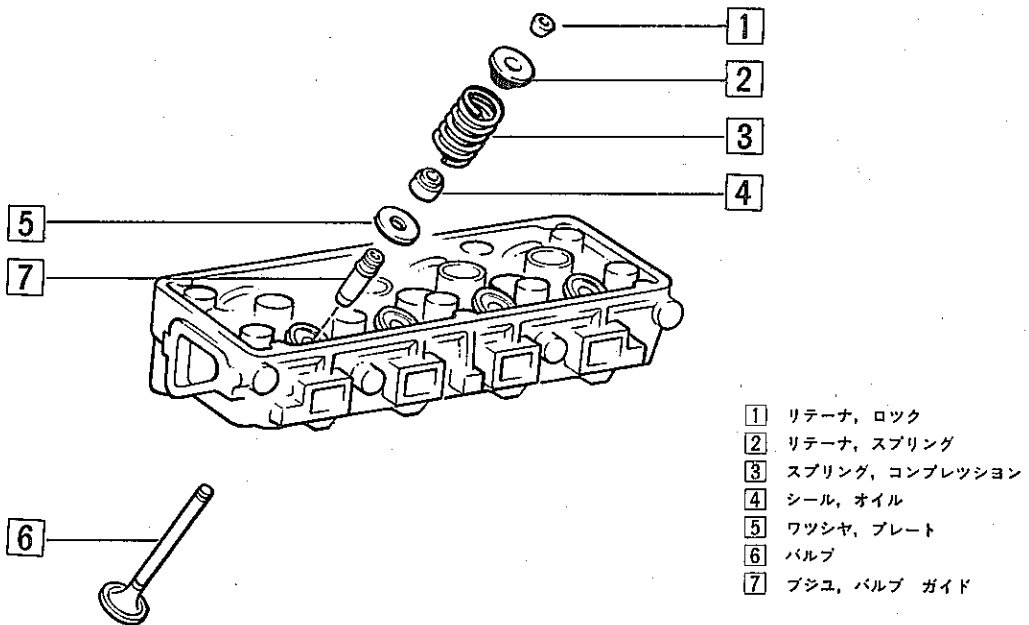


図1-2-7 バルブ関係分解, 組み付け

Z3623

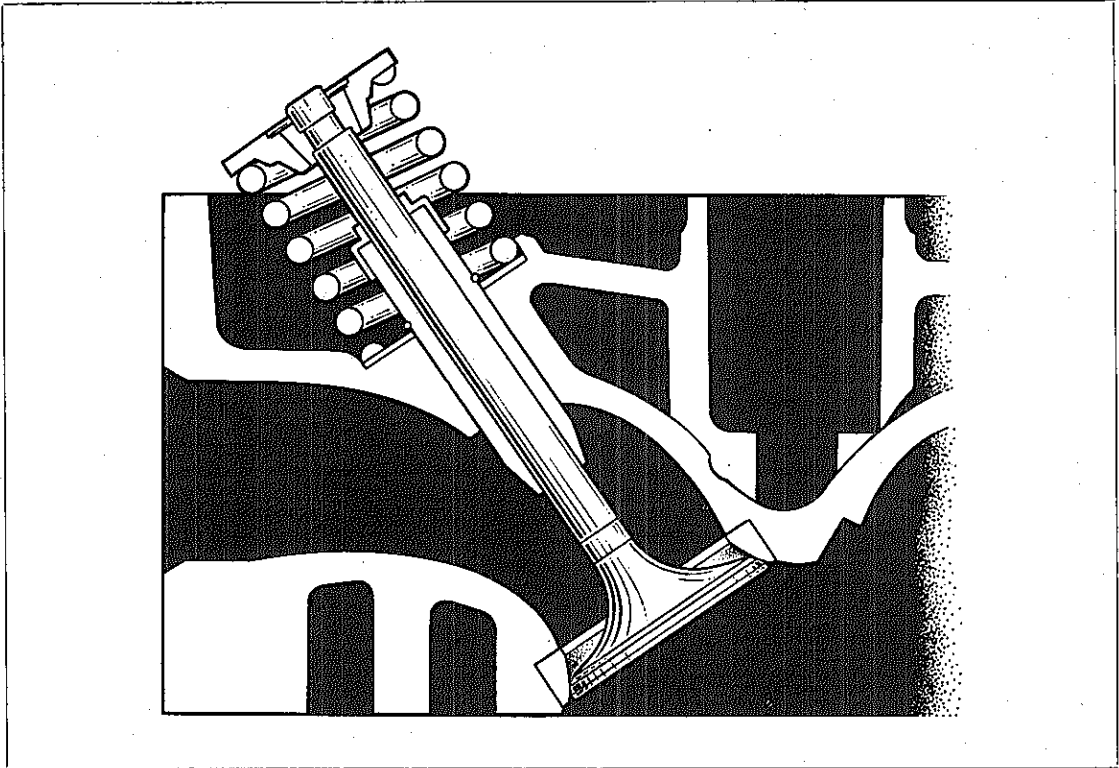
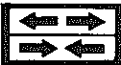


図1-2-8 シリンダ ヘッド断面 (バルブ)

Z3624



分解 & 組み付け

作業手順

図の□内の番号順に分解し、組み付けは逆の順序で行なう。

要 点

- ①バルブの取りはずしまたは取り付けはSSTを使用する。 SST (09202-43012)

再使用不可部品

バルブ ステム オイル シール

- ②バルブ ガイド プシユの組みはずしはSSTを使用して下記要領で行なう。

SST (09201-60011)

1. プシユを折る。
2. スナツプ リングを取る。
3. シリンダ ヘッドを80~100°Cに暖める。
4. 燃焼室側へ打ち抜く。

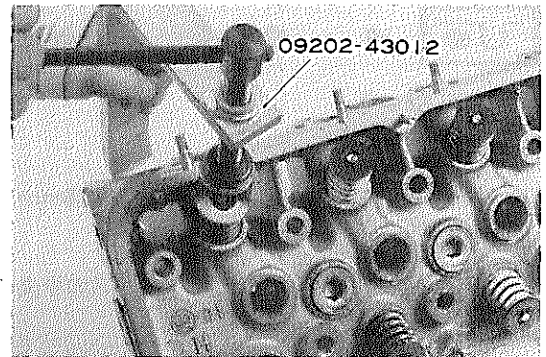


図1-2-9 バルブ関係分解

U0252

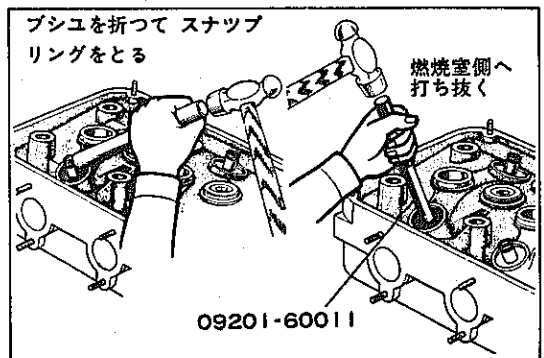


図1-2-10 バルブ ガイド プシユ 取りはずし

S3883
S3885

③バルブ ガイド プシユの取り付けはSST
を使用して下記要領で行なう。

SST (09201-60011)

1. プシユ取り付け孔の内径を測定する。
2. ガイド プシユを選択する。

孔径13.000~13.026mm

……STD ガイド プシユ

孔径13.027mm以上

……O/S ガイド プシユ
(IN, EX)

3. O/S ガイド プシユを選択した場合は孔
径を修正する。 孔径13.050~13.077mm
4. シリンダ ヘッドを 80~100°Cに暖める。
5. スナツプ リングに当たるまで打ち込む。

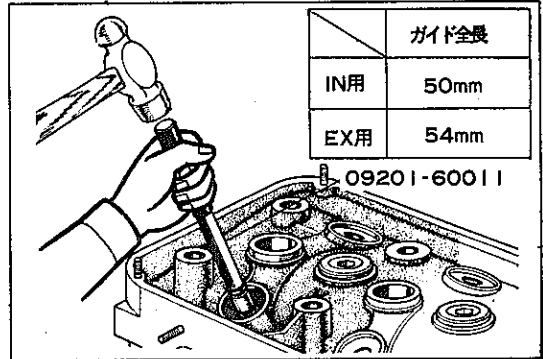


図1-2-11 バルブ ガイド プシユ取り付け S3888

点 検

バルブ シート

箇所と基準

- ①バルブとの当たり幅 基準値 1.2~1.6mm
- ②バルブとの当たり位置
基準 バルブ フェースの中央

要 点

- ①当たり幅と当たり位置の点検は光明丹を薄く
バルブ シートに塗布し、バルブをバルブ
シートに押し付けて行なう。

注意

バルブを回転させない。

バルブ

- ①ヘッド肉厚 限度 IN 0.5mm
EX 0.7mm

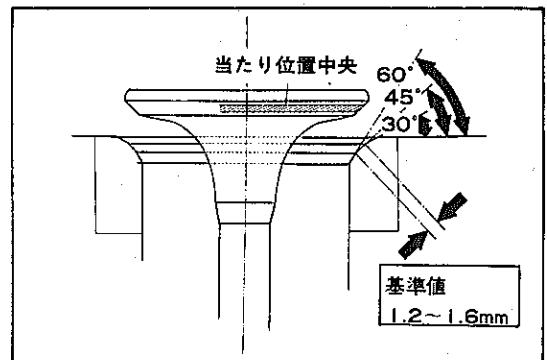


図1-2-12 バルブ シート検点 M2591

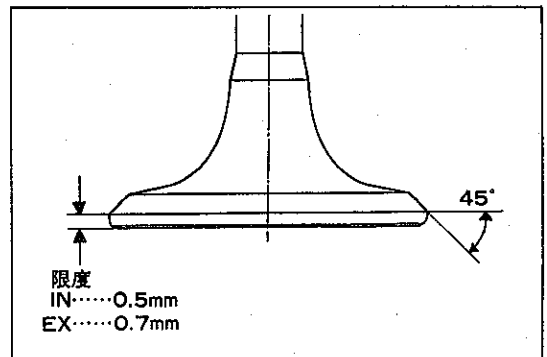


図1-2-13 バルブ肉厚限度 M2597

バルブ ガイド プシユ

箇所と基準

- ①バルブ ガイド プシユとバルブのすき間
 - IN 基準値 0.025~0.060mm
 - 限度 0.08mm
 - EX 基準値 0.030~0.065mm
 - 限度 0.10mm

要 点

- ①バルブ ガイド プシユとバルブのすき間はガイド内径とステム外径を測定して差を求め
- る。

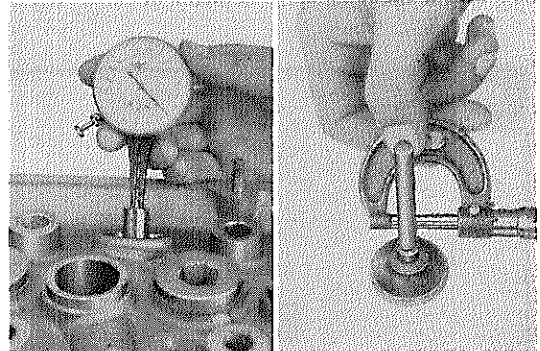


図1-2-14 バルブ ガイド プシユと
バルブのすき間 B7720
B8219

 調 整

箇所と基準

- ①エンジン調整 (P1-3参照)

2-2

インテーク & エキゾースト マニホルド

〔準備品〕

工 具	ジャッキ, スタンド, ホイール ストップ	ジャッキ アップおよびジャッキ ダウン用
計 器	トルク レンチ (0~460kg-cm)	インテーク & エキゾースト マニホルド 締め付け用
油 脂 其 他	シール パツキン No.102	インテーク マニホルド ガasketへの塗 布用
	ポリ タンクなど	冷却水の保管用

構 成 図

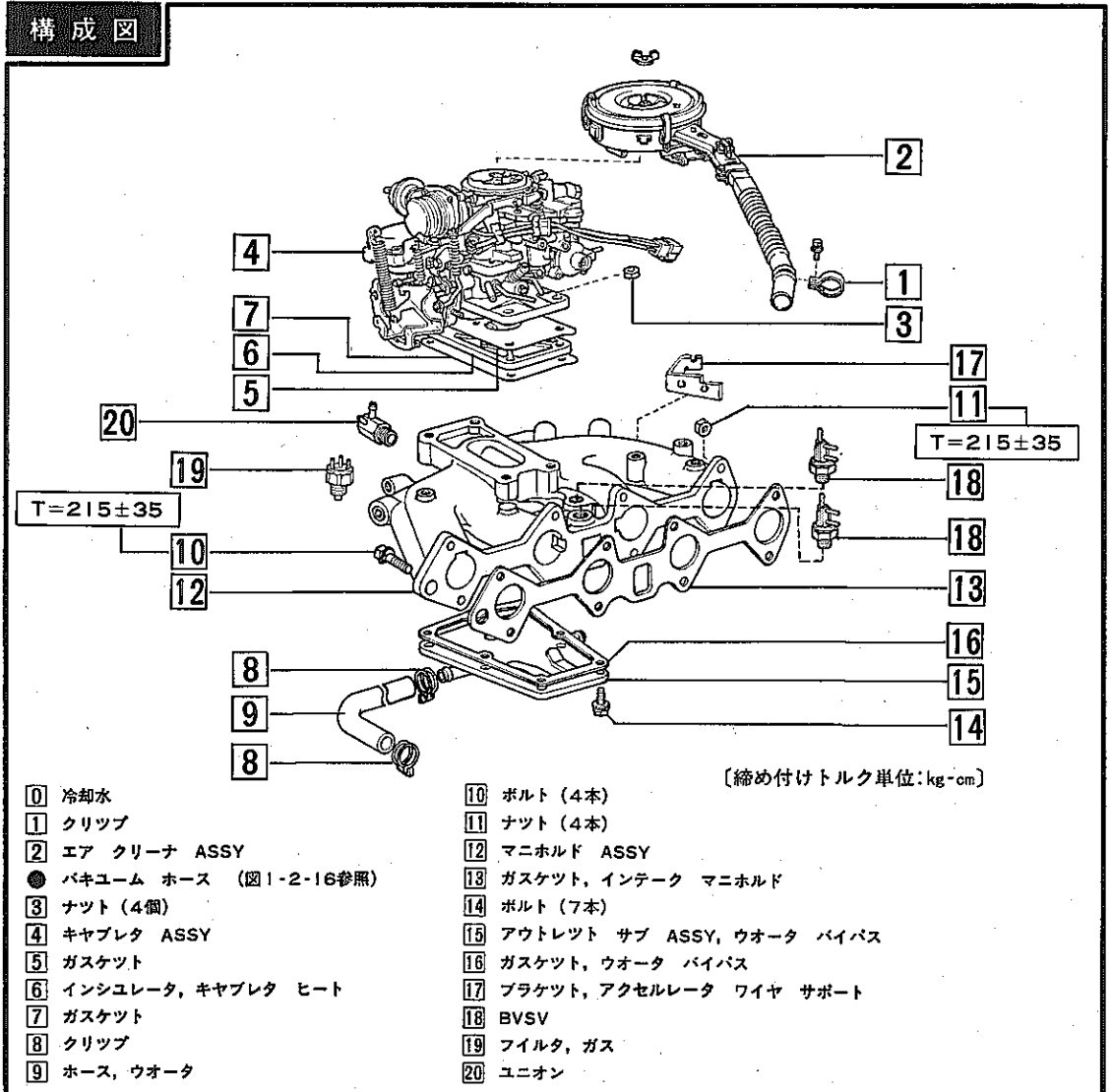
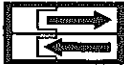


図1-2-15 インテーク マニホルド脱着

Z 4247



脱着

作業手順

図の□内の番号順に取りはずす。取り付けは逆の順序で行なう。

再使用不可部品

インテーク マニホールド ガスケット
ウオータ バイパス ガスケット

要点

- ① キャブレタのバキューム ホース脱着は右図の箇所を行なう。
- ② 冷却水はシリンダ ブロック内のみ抜き取る。

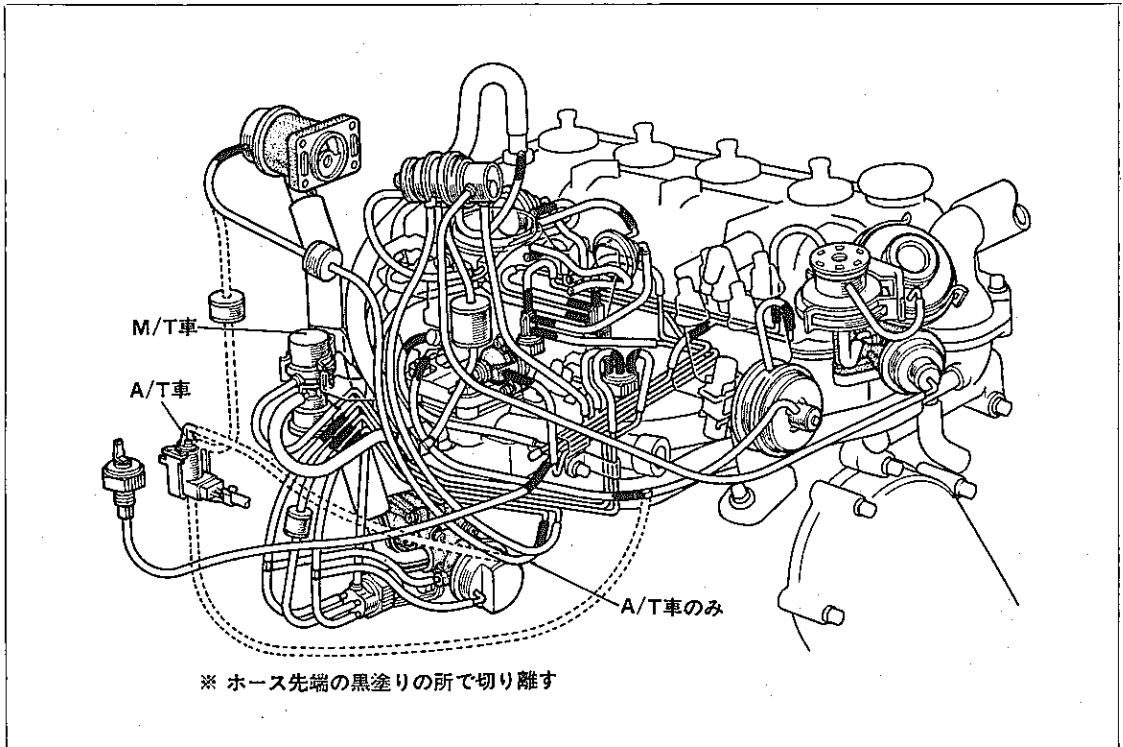


図1-2-16 キャブレタ バキューム ホース

Z0982

- ③ インテーク マニホールド ガスケットの取り付け前にシール パツキン No.102を塗布する。

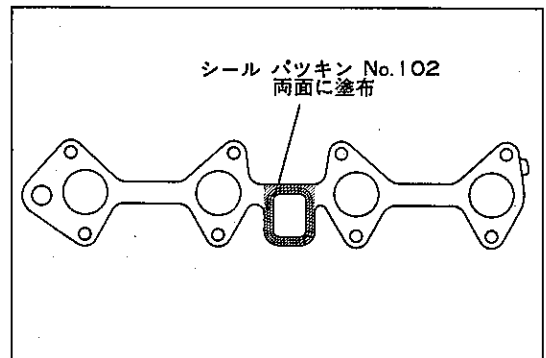


図1-2-17 シール パツキン塗布

Z3625

点検

箇所と基準

- ① シリンダ ヘッドとの取り付け面ひずみ
限度 0.3mm

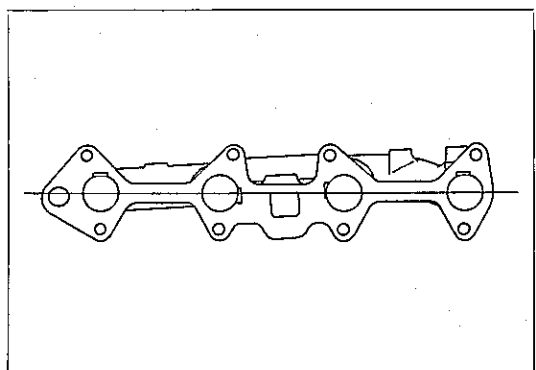


図1-2-18 ひずみ点検 Z4248

調整

箇所と基準

- ① アイドル回転およびCO・HC濃度 (P1-6参照)
- ② ファースト アイドル (P1-7参照)
- ③ P/S アイドル アップ (P1-9参照)
- ④ チョーク オープナ (P1-9参照)
- ⑤ チョーク ブレーカ (P1-10参照)

構成図 **エキゾースト マニホルド**

① T=375±75

- ① 調整ジャッキ アップ(調整ジャッキ ダウン)
- ② ナット, ロック (3個)
- ③ ボルト
- ④ インレット サブ ASSY, エア クリーナ ウィズホース, エア クリーナ
- ⑤ ナット (2個)
- ⑥ ボルト (3本)
- ⑦ マニホルド, エキゾースト
- ⑧ ガasket, エキゾースト マニホルド ツウ ヘッド

[締め付けトルク単位: kg-cm]

図1-2-19 エキゾースト マニホルド脱着 Z3693


 脱 着

作業手順

図の□内の番号順に取りはずす。取り付けは逆の順序で行なう。

再使用不可部品

エキゾースト マニホールド ガスケット
 エキゾースト パイプ ガスケット
 ロック ナット (エキゾースト パイプ締め付け用)

 点 検

箇所と基準

① シリンダ ヘッドとの取り付け面ひずみ
 限度 0.3mm

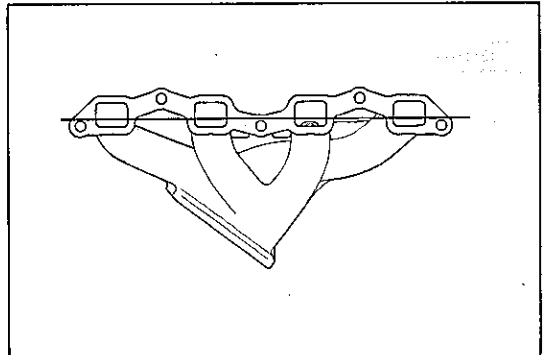
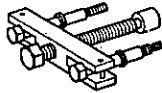




図1-2-20 ひずみ点検

Z4476

2-3 フロント オイル シール

〔準備品〕

S S T	 09213-31021 プラー, クランクシャフト プーリ	クランクシャフト プーリ取りはずし用
	 09308-10010 プラー, オイル シール	フロント オイル シール取りはずし用
	 09223-22010 リブレーサ, クランクシャフト フロント オイル シール	フロント オイル シール取り付け用
工 具	トルク レンチ (0~1300kg-cm)	クランク プーリ締め付け用
油 脂 その他	キャツスル MP グリース	クランクシャフト フロント オイル シールへの塗布用

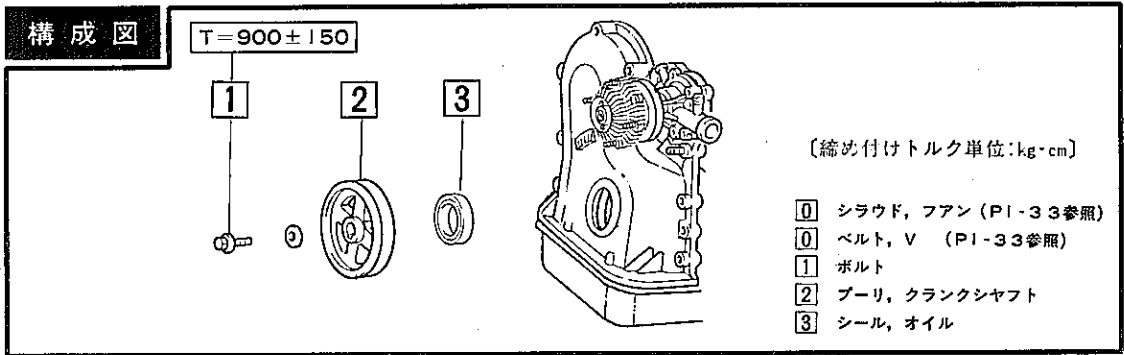
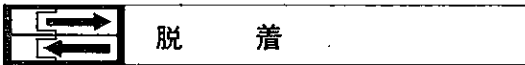


図1-2-21 フロント オイル シール脱着

Z3694



作業手順

図の□内の番号順に取りはずす。取り付けは逆の順序で行なう。

要点

- ①クランクシャフト プーリの取りはずしはS S Tを使用する。 S S T (09213-31021)
- ②フロント オイル シールの取りはずし, 取り付けはS S Tを使用する。
取りはずし S S T (09308-10010)
取り付け S S T (09223-22010)

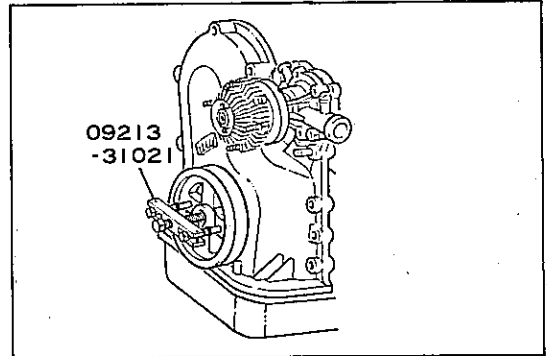


図1-2-22 クランクシャフト プーリ取りはずし Z3695

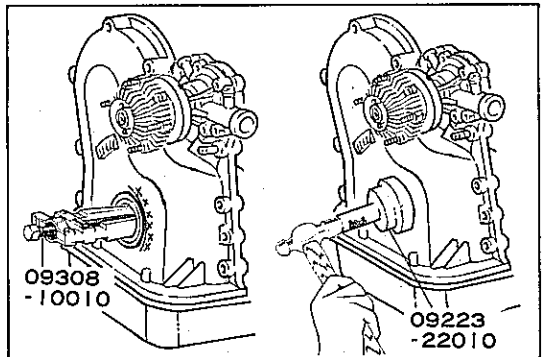


図1-2-23 フロント オイル シール 取りはずし, 取り付け Z3696 Z3697

- ③フロント オイル シールの取り付け前にキャツスル MP グリースを塗布する。

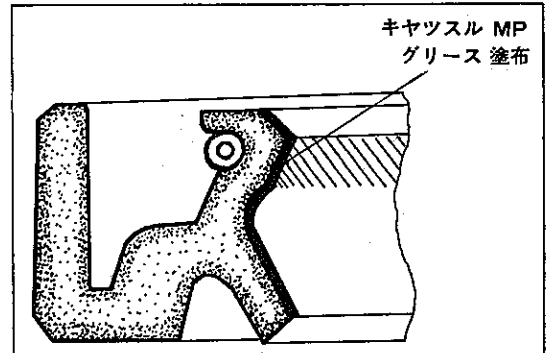
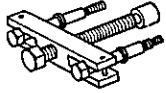
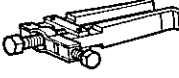

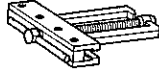


図1-2-24 グリース塗布箇所

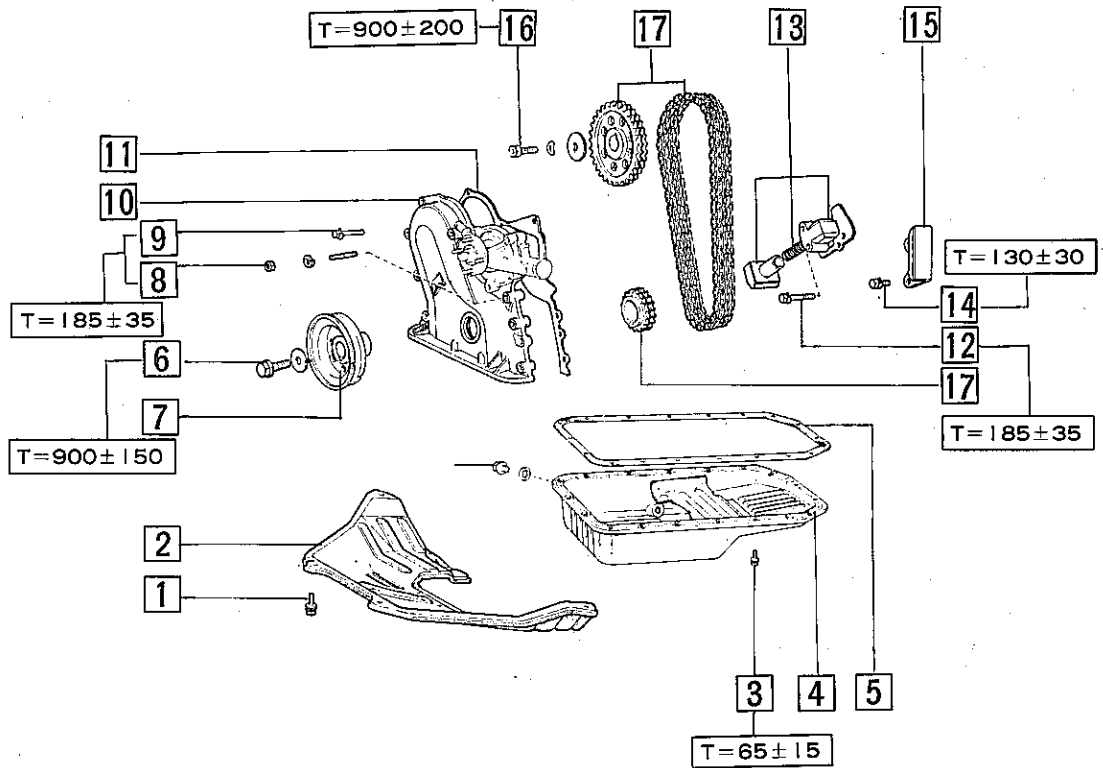
Z3626

2-4 タイミング チェーン & ギヤ

〔準備品〕

S S T	 <p>09213-31021 プラー, クランクシャフト プーリ</p>	クランクシャフト プーリ取りはずし用
	 <p>09308-10010 プラー, オイル シール</p>	フロント オイル シール取りはずし用
	 <p>09223-22010 リプレーサ, クランクシャフト フロント オイル シール</p>	フロント オイル シール取り付け用
	 <p>09213-36010 リムーバ, タイミング ギヤ</p>	タイミング ギヤ & チェーンの取りはずし用
工 具	ジャツキ, スタンド, ホイール ストツパ	ジャツキ アツプおよびジャツキ ダウン用
計 器	バネばかり (プツシュ プルゲージ)	タイミング チェーンのたわみ測定用
	ノギス	チェーンの摩耗測定用 チェーン テンシヨナ & ダンパの肉厚測定用
	トルク レンチ (0~1300kg-cm)	クランク プーリ, タイミング ギヤ, チェーン テンシヨナ等の締め付け用
油 脂 その他	シール パツキン No.102	オイル パン ガasketへの塗布用
	キヤツスル MP グリース	クランクシャフト フロント オイル シールへの塗布用
	ポリ タンクなど	エンジン オイル & 冷却水の保管用

構成図



- ① ② シヤツキ アップ ③ シヤツキ ダウン
- ④ 冷却水
- ⑤ エンジン オイル
- ⑥ シラウド, ファン
- ⑦ ベルト, V (パワー ステアリング用)
- ⑧ ベルト, V (オルタネータ用)
- ⑨ ボルト (6本)
- ⑩ カバー, エンジン アンダ フロント
- ⑪ ボルト (16本) & ナット (2個)
- ⑫ パン サブ ASSY, オイル
- ⑬ ガasket, オイル パン
- ⑭ ボルト
- ⑮ プーリ, クランクシャフト
- ⑯ ナット (1個)
- ⑰ ボルト (9本)

- ⑩ カバー, タイミング チェーン ウィズ ポンプ ASSY, ウォータ
- ⑪ ガasket, タイミング チェーン カバー
- ⑫ ボルト (2本)
- ⑬ テンション ASSY, チェーン No.1
- ⑭ ボルト (2本)
- ⑮ ダンパ, チェーン バイブレーション
- ⑯ ボルト
- ⑰ ギヤ, タイミング ウィズ チェーン, タイミング

[締め付けトルク単位: kg-cm]

図1-2-25 タイミング チェーン & ギヤ脱着

Z3785



脱 着

作業手順

図の□内の番号順に取りはずす。取り付けは逆の順序で行なう。

オイル パンのみの脱着

オイル パンのみ脱着の場合は⑩ (⊕ジャッキ アップ, ⊖ジャッキ ダウン)

⑩エンジン オイルおよび①～⑨の作業を行なう。

再使用不可部品

オイル パン ガスケット
 タイミング チェーン カバー ガスケット

要 点

①クランクシャフト プーリの取りはずしはSSTを使用する。

S S T [09213-31021]

②タイミング チェーンおよびギヤの取りはずしはSSTを使用して、クランクシャフト側とタイミング ギヤ側を交互に少しずつ行なう。(チェーンとギヤを一体で取りはずす。)

S S T [09213-36010]

③タイミング チェーンとギヤの取り付けは下記要領で行なう。

1. クランク シャフトのキーを真上に向ける。
2. カムシャフトのキーをスラスト プレートのマークに合わせる。

3. タイミング チェーンとギヤを図のようにマークを合わせて組む。

4. タイミング チェーンとギヤを一体にして組み付ける。

④チェーン テンションの取り付け前にシリンダ内にエンジン オイルを注入する。

⑤ダンパの取り付けはチェーンと平行にする。

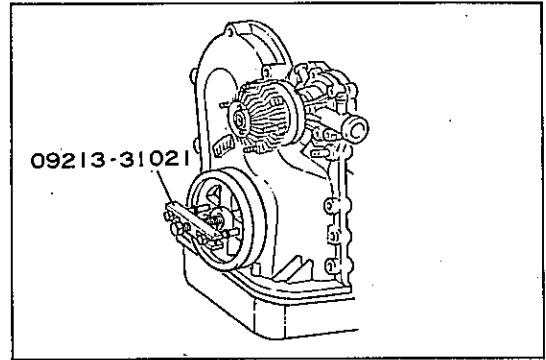


図1-2-26 クランク シャフト プーリ 取りはずし Z3695

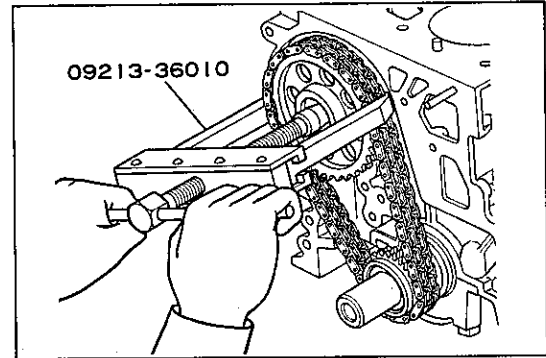


図1-2-27 タイミング チェーン & ギヤ 取りはずし Z3627

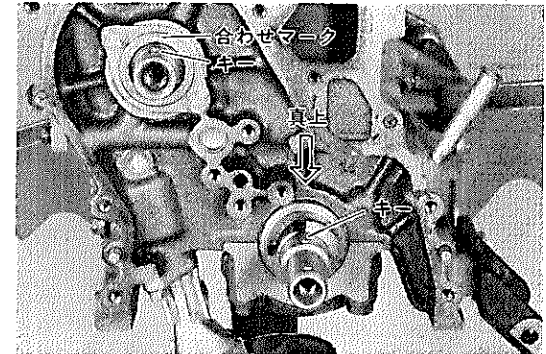


図1-2-28 タイミング チェーン & ギヤ 取り付け (1) U0276

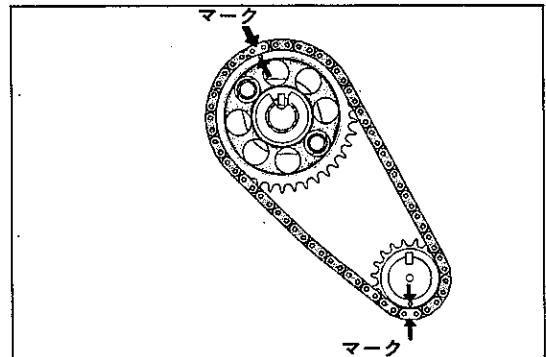


図1-2-29 タイミング チェーン & ギヤ 取り付け (2) S4291

- ⑥ オイルパン ガasketの取り付け前に4箇所にシールパッキン No.120を塗布する。
- ⑦ オイルパンのボルト締め付けは均等に行なう。

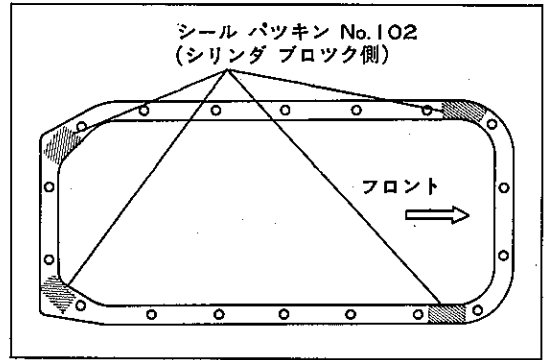


図1-2-30 シールパッキン塗布

Z3628

点検

タイミングチェーン

箇所と基準

- ① 伸び 限度 147.0mm
- ② たわみ 限度 13.5mm (張力5kg)

要 点

- ① タイミングチェーンの伸び点検は5kgの力で引張つた状態で測定する。
- ② タイミングチェーンのたわみはテンションブランジャ部を引つ張り、ブランジャとテンションボデーのすき間を測定する。

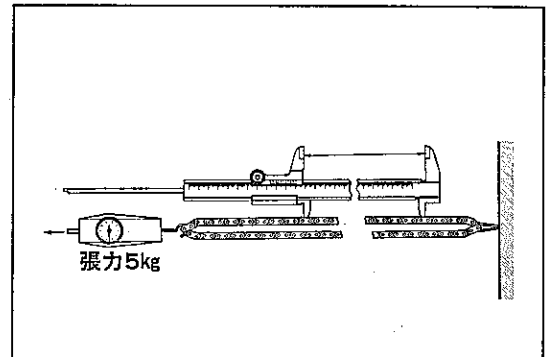


図1-2-31 タイミングチェーン伸び点検

Z4477

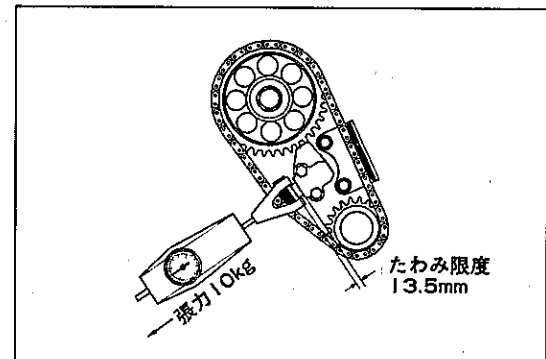


図1-2-32 タイミングチェーンたわみ点検

S3878

カムシャフト タイミングギヤ & クランクシャフト タイミングギヤ

箇所と基準

- ① タイミングギヤの摩耗
 - クランクシャフト用 限度 59.4mm
 - カムシャフト用 限度 113.8mm

要 点

- ① 摩耗点検はタイミングギヤにチェーンを取り付けノギスでチェーンローラの外側を測定する。

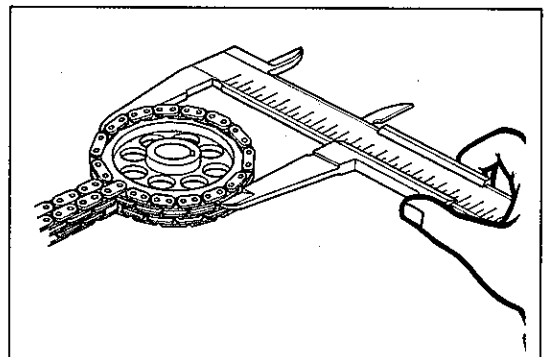


図1-2-33 タイミングギヤ摩耗点検

S3865

チェーン テンシヨナ & ダンパ

箇所と基準

- ①テンシヨナ プランジヤとボデーのシリンダ
気密
- ②テンシヨナ プランジヤ頭部肉厚
限度 12.5mm
- ③ダンパ肉厚
限度 5.0mm

要 点

- ①プランジヤ気密点検は下記要領で行なり。
 1. プランジヤ内のニプリングを取る。
 2. プランジヤにエンジン オイルを塗布する。
 3. プランジヤをボデーにはめ、テンシヨナボデーの油路 (2箇所) をふさぎプランジヤを引つ張る。
 4. このときプランジヤがもとへもどろうとする力が働けばよい。
- ②テンシヨナ プランジヤ頭部肉厚およびダンパ肉厚はノギスで測定する。

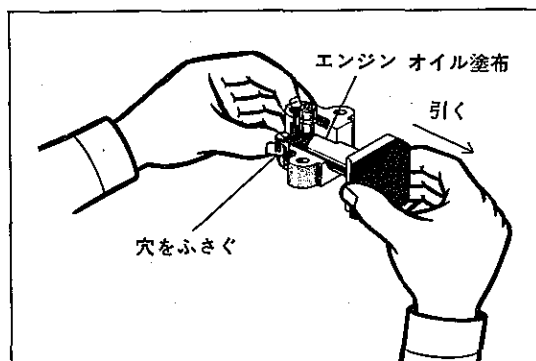


図1-2-34 プランジヤ気密点検

S3897

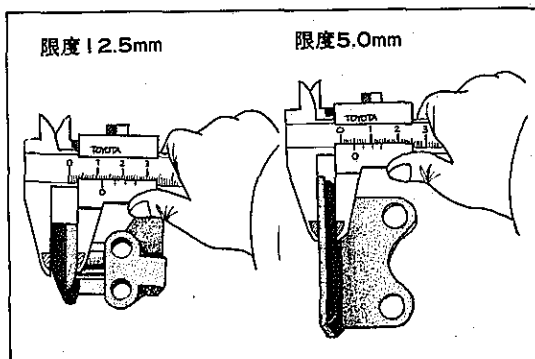


図1-2-35 プランジヤ頭部 & ダンパ肉厚点検

Z3629
Z3630



調 整

箇所と基準

- ①V ベルト (P1-4参照)
- ②バルブすき間 (P1-5参照)
- ③アイドル回転およびCO・HC濃度
(P1-6参照)

分解図

クランクシャフト フロント
オイル シール

① シール, クランクシャフト フロント オイル

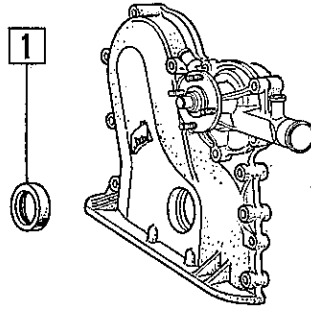
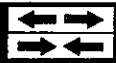


図1-2-36 クランクシャフト フロント オイル シール分解, 組み付け

Z3649



分解 & 組み付け

図の□内の番号順に取りはずす。組み付けは逆の順序で行なう。

①フロント オイル シールの取りはずしはドライバを使用し, 組み付けはSSTを使用する。 SST (09223-22010)

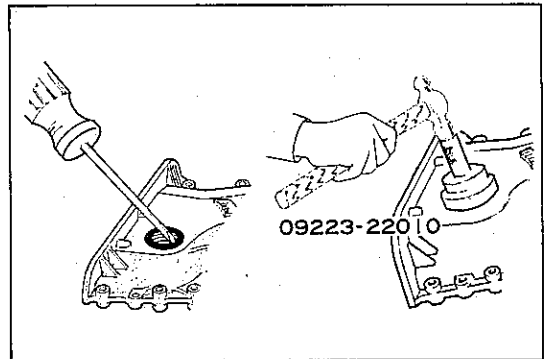


図1-2-37 フロント オイル シール
取りはずし, 組み付け脱着

Z3699
Z3698

③フロント オイル シールの取り付け前にリップ部にキヤツスル MP グリースを塗布する。

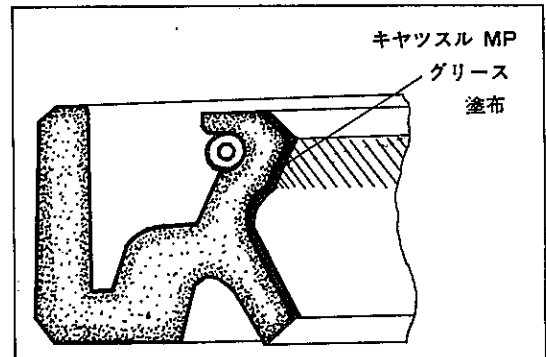



図1-2-38 グリース塗布箇所

Z3626

2-5

リヤ オイル シール

〔準備品〕

<p>SST</p>	 <p>09250-10011 リプレーサ セット, A</p>	<p>リヤ オイル シール取り付け用</p>
<p>工具</p>	<p>ジャツキ, スタンド, ホイール ストツパ</p>	<p>ジャツキ アツプおよびジャツキ ダウン用</p>

計 器	ダイヤル ゲージ	フライ ホイールの振れ測定
	トルク レンチ (0~1300kg-cm)	フライ ホイール, リヤ エンド プレート, リテーナの締め付け用
油 脂 その他	シール パツキン No.102	オイル パン ガスケットへの塗布用
	キヤツスル MP グリース	リヤ オイル シールへの塗布用
	ポリ タンクなど	エンジン オイル保管用

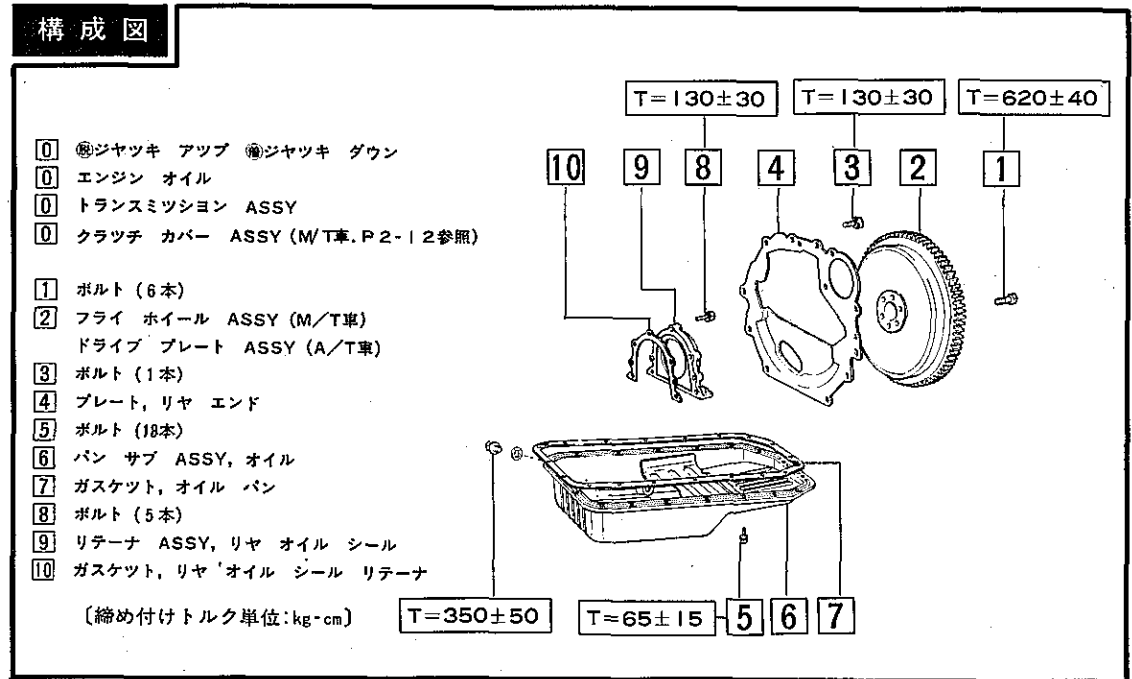


図1-2-39 リヤ オイル シール脱着

Z3700

脱 着

作業手順

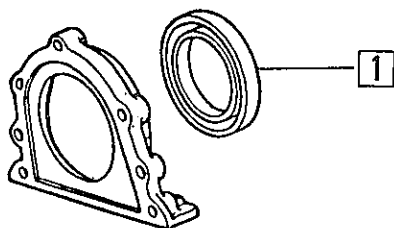
図の□内の番号順に取りはずす。取り付けは逆の順序で行なう。

再使用不可部品

- オイル パン ガスケット
- リヤ オイル シール リテーナ ガスケット

分解図

クランクシャフト リヤ オイル シール リテーナ



① シール, クランクシャフト リヤ オイル

図1-2-40 クランクシャフト リヤ オイル シール リテーナ分解, 組み付け

Z4530



分解 & 組み付け

作業手順

図の□内の番号順に取りはずす。取り付けは逆の順序で行なう。

要 点

①クランクシャフト リヤ オイル シールの取りはずしはドライバなどを使用し、取り付けはSSTを使用する。

S S T (09250-10011)

②クランクシャフト リヤ オイル シールの取り付け前にリップ部にキャツスル MP グリースを塗布する。

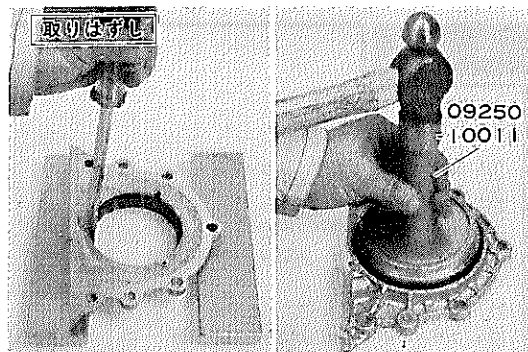


図1-2-41 リヤ オイル シール 取りはずし, 組み付け

U0329
U0330



点 検

箇所と基準

- ①フライ ホイールの平面振れ
限 度 0.10mm
- ②ドライブ プレートの平面の振れ (A/T車)
限 度 0.20mm

要 点

- ①フライ ホイールの平面振れはダイヤル ゲージでクラッチ ディスクとの当たり面を測定する。
- ②ドライブ プレートの平面振れはダイヤル ゲージで外周より約10mm内側を測定する。

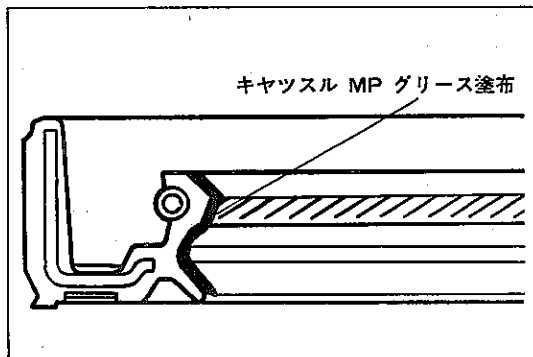


図1-2-42 グリース塗布箇所

Z3631

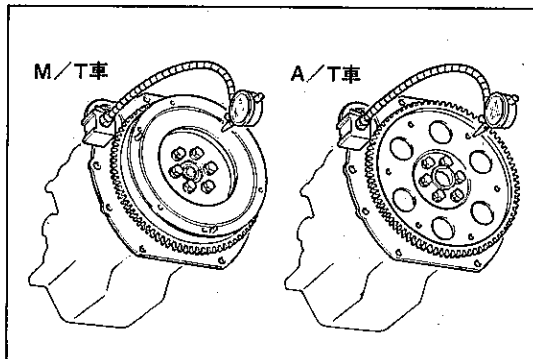




図1-2-43 フライ ホイール平面振れ測定

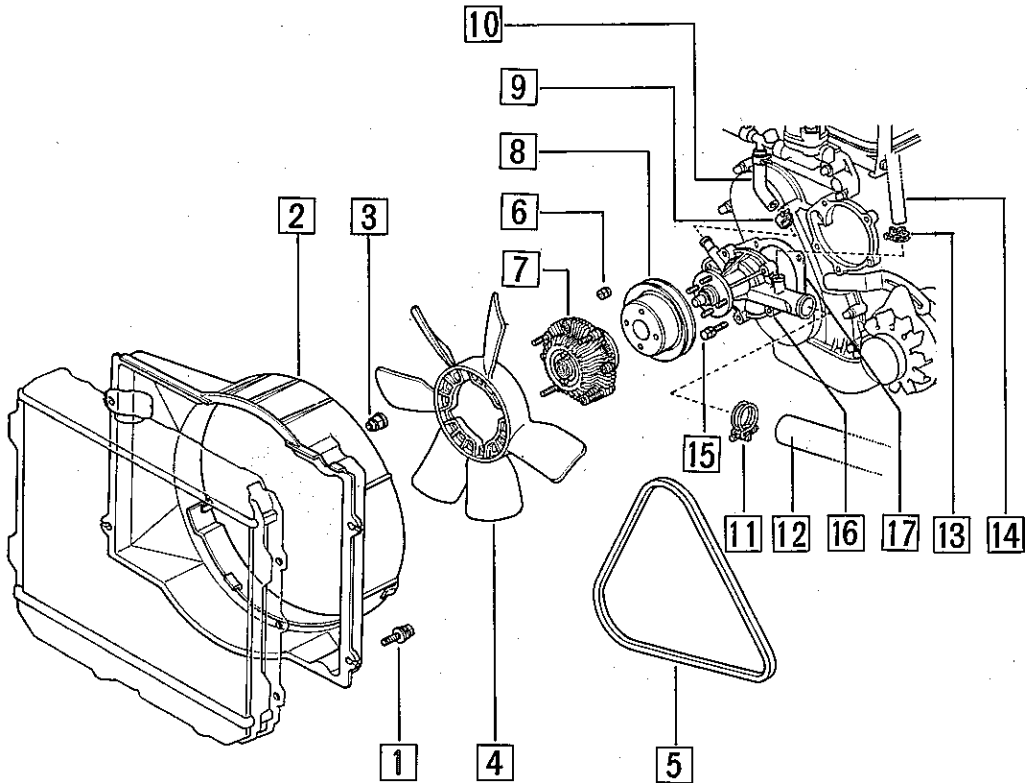
Z3632

2-6 ウォータ ポンプ

〔準備品〕

S S T	 09236-36010 ツール, ウォータ ポンプ オーバー ホール	ウォータ ポンプの分解, 組み付け用
	 09236-28011 ツール, ウォータ ポンプ オーバー ホール	ウォータ ポンプの分解, 組み付け用
油脂 その他	シール パツキン No.4 ポリ タンクなど	シールへの塗布用 冷却水の保管用

構成図



- | | | |
|----------------------|--------------------|---------------------|
| ① 冷却水 | ⑧ プーリ, ファン | ⑭ ホース (ポンプ側) |
| ② ボルト (4本) | ⑨ クリップ | ⑮ ボルト (4本) ナット (1個) |
| ③ シュラウド サブ ASSY, ファン | ⑩ ホース, ウォータ (ポンプ側) | ⑯ ポンプ ASSY, ウォータ |
| ④ ナット (4個) | ⑪ クランプ | ⑰ ガasket, ウォータ ポンプ |
| ⑤ ファン | ⑫ ホース, ウォータ | |
| ⑥ ベルト, V | ⑬ アウトレット (ポンプ側) | |
| ⑦ ナット (4個) | ⑭ クリップ | |
| ⑧ カップリング ASSY, フルード | | |

図1-2-44 ウォータ ポンプ脱着

Z3647

脱着

作業手順

図の□内の番号順に取りはずす。取り付けは逆の順序で行なう。

再使用不可部品

ウォーター ポンプ ガasket

要点

- ① V ベルトの取りはずしは下記要領で行なう。
 1. オールタネータの下側のナット④をゆるめる。
 2. オールタネータの上側のナット⑤をゆるめて V ベルトを取りはずす。

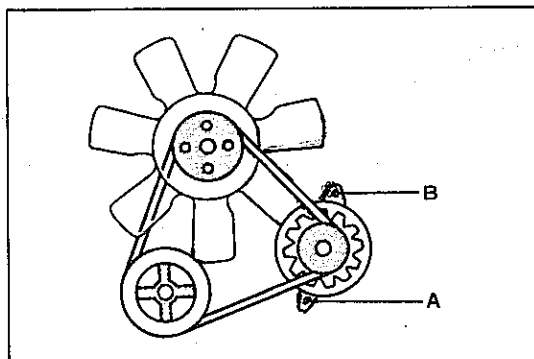


図1-2-45 V ベルト取りはずし Z4194

点検

箇所と基準

- ① ウォータ ポンプのベアリング異音, 引つ掛かりおよびガタの有無
- ② 水ぬき孔からの水もれ有無

注意

点検の結果不良の場合はウォータ ポンプを分解する。

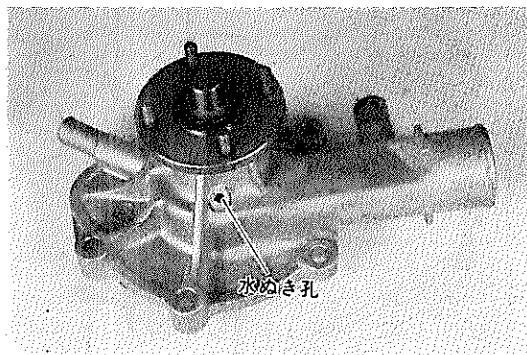


図1-2-46 ウォータ ポンプ点検 U0181

調整

箇所と基準

- ① V ベルトの張力 (P1-4参照)

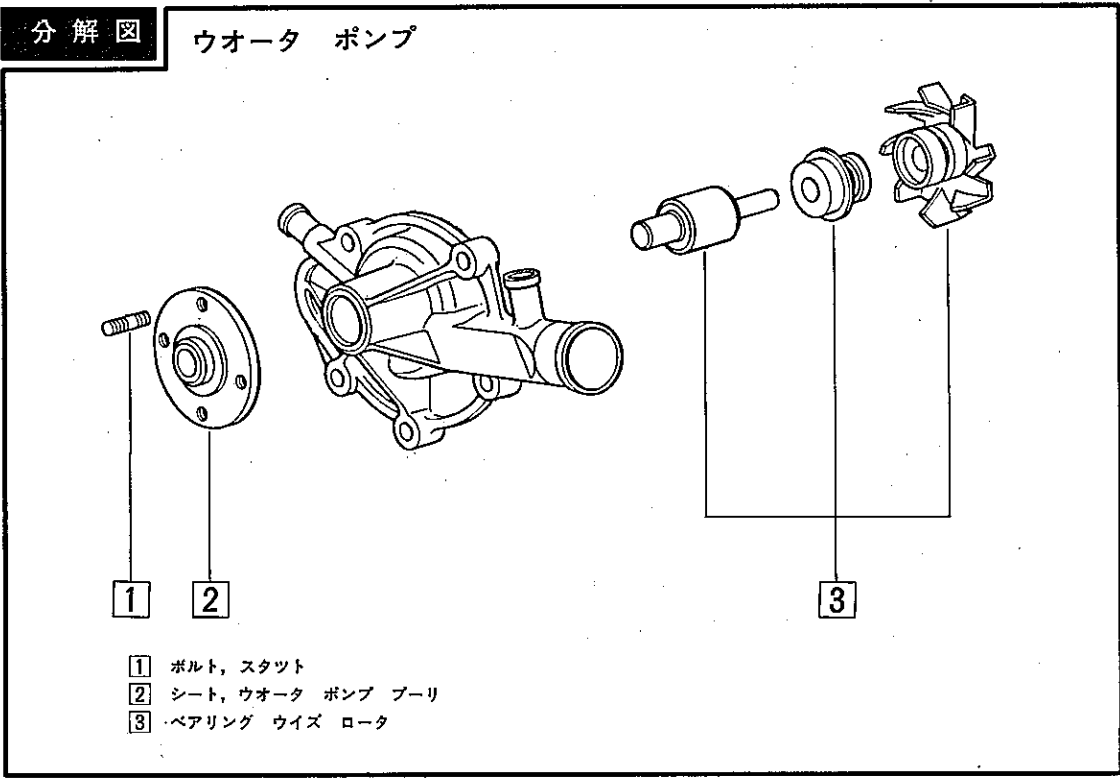


図1-2-47 ウォータ ポンプ分解

Z3648

←→ 分解

作業手順

図の□内の番号順に取りはずす。

要 点

- ①プーリ シートの取りはずしはSSTを使用する。
 SST (09236-28011)
 SST (09236-36010)
- ②ベアリング ウィズ ロータの取りはずしは下記要領で行なう。
 1. ポンプ ボデーの水抜き穴にテープをはりベアリング上面を水面上に出し、75~85°Cに加熱する。
 2. SSTを使用して、プレスで取りはずす。
 SST (09236-28011)

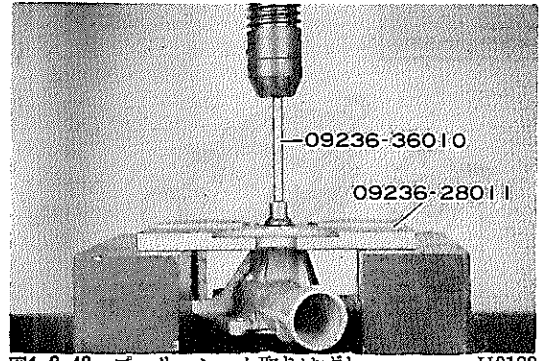


図1-2-48 プーリ シート取りはずし

U0182

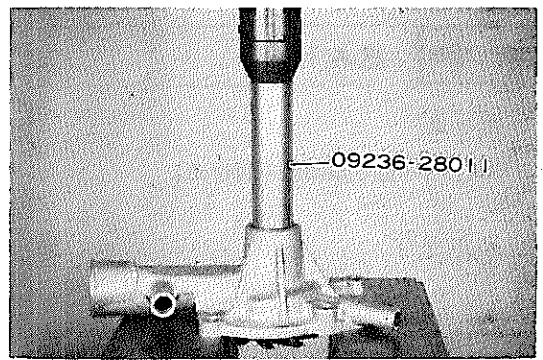


図1-2-49 ベアリング ウィズ ロータ 取りはずし

U0183

要 点

①ベアリングの組み付けは下記要領で行なう。

1. ポンプ ボデーを75~85°Cに加熱する。
2. SSTを使用してプレスで圧入する。

S S T (09236-28011)

注意

ベアリングはボデー端面と一致するまで圧入する

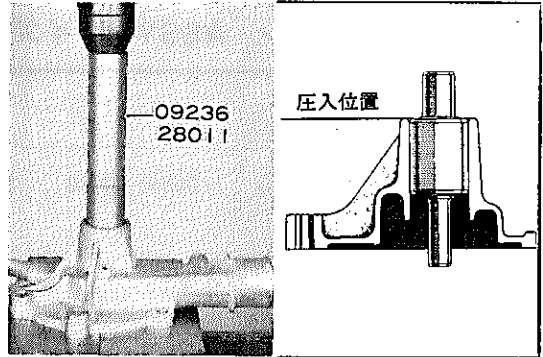


図1-2-53 ベアリング組み付け

U0185
M3172

②シール セットの組み付けは下記要領で行なう。

1. シール カバーにシール パツキン No.4を塗布しS S Tにてボデーに圧入する。

S S T (09236-36010)

参考

ウォーター ポンプの鳴きを防止するためシートセットのしゅう動面にシリコン グリースを塗布すると良い。

2. ロータにパツキン & シートを取り付ける。

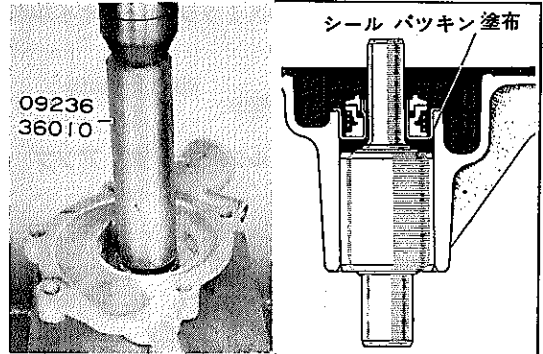


図1-2-54 シール セット組み付け

U0184
M3173

③ロータの圧入はS S Tを使用する。

S S T (09236-36010)

参考

ロータとボデーのすき間が0.5mm になるように圧入する。

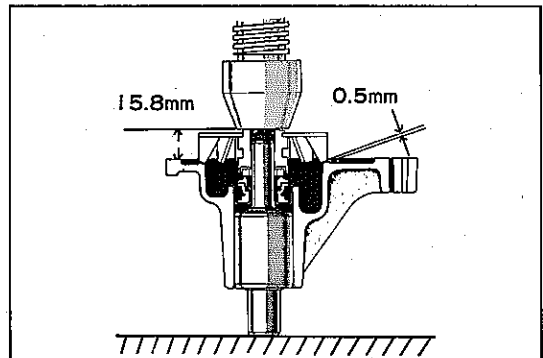


図1-2-55 ロータ圧入

M3174

④プーリ シートの圧入はS S Tを使用する。

S S T (09236-28011)

(09236-36010)

参考

プーリ シートとポンプ ボデーのすき間が2mmになるように圧入する。
プーリ シートからのベアリング シャフト突き出し量は10mmになる。

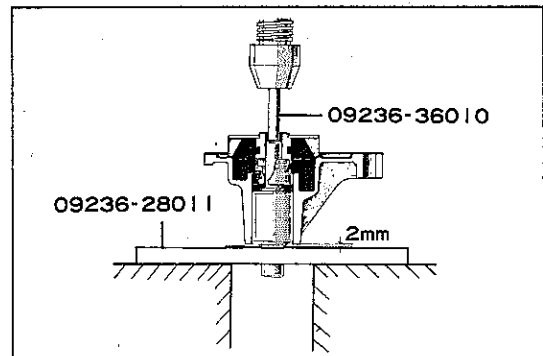
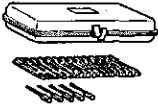

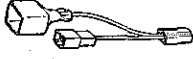
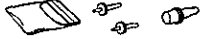



図1-2-56 プーリ シート組み付け

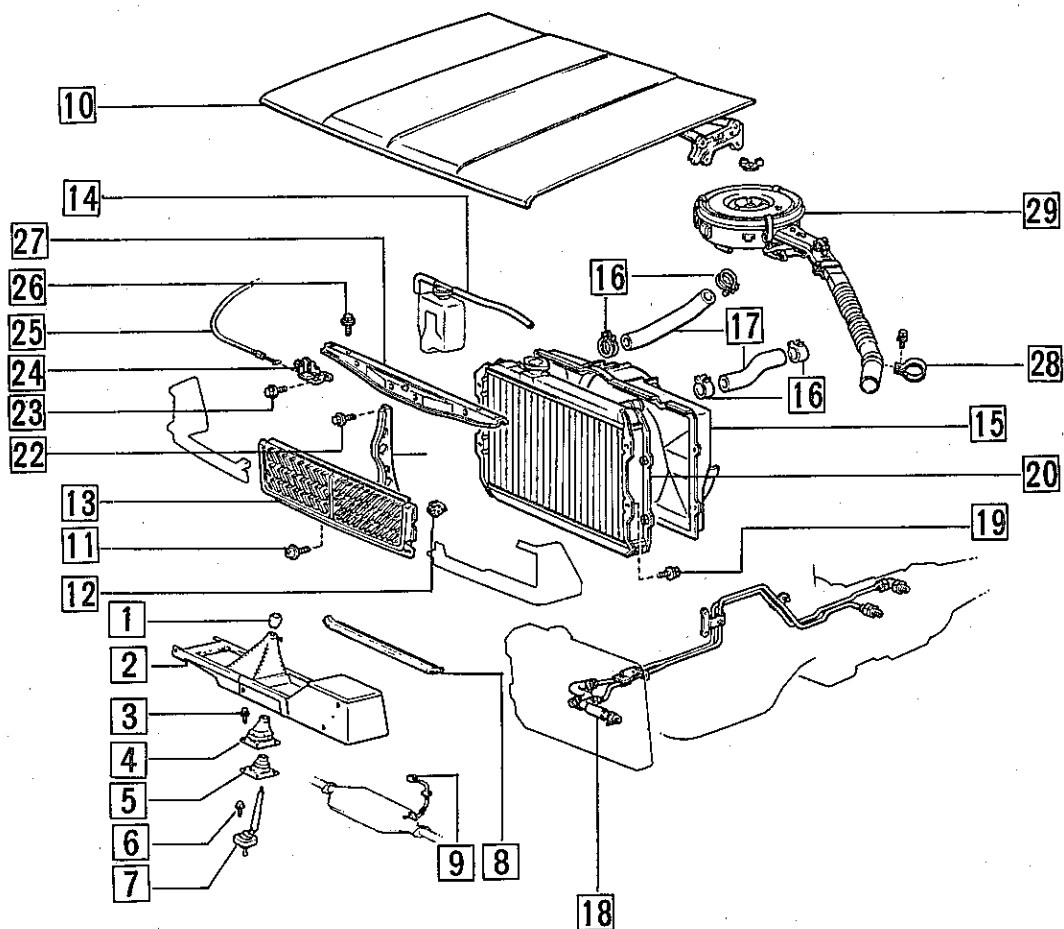
Z3651

3 エンジン ASSY ウイズ トランスミッション脱着 (13T-U)

〔準備品〕

S S T	 <p>09240-00020 ゲージ セット ワイヤ</p>	チヨーク プレーカ点検用
	 <p>09325-20010 プラグ, トランスミッション オイル</p>	トランスミッションのオイル プラグ用
	 <p>09843-18010 ワイヤ, タコパルス ピック アップ</p>	エンジン取り付け後の調整用
	 <p>09258-00030 プラグ セット, ホース</p>	バキューム ホース プラグ用
工 具	 <p>09090-04010 デバイス, エンジン スリング</p>	エンジンの脱着用
	<p>ジャッキ, スタンド, ホイール ストツパ</p>	ジャッキ アップおよびジャッキ ダウン用
計 器	<p>エンジン チューンナップ テスタ, マイティバツク, CO・HC メータ, サーキット テスタ, バネばかり (プッシュ プル ゲージ)</p>	エンジン取り付け後の調整用
	<p>トルク レンチ</p>	各部締め付け用
油 脂 その他	<p>封印テープ</p>	エンジン取り付け後の調整用

構成図 (1/3)



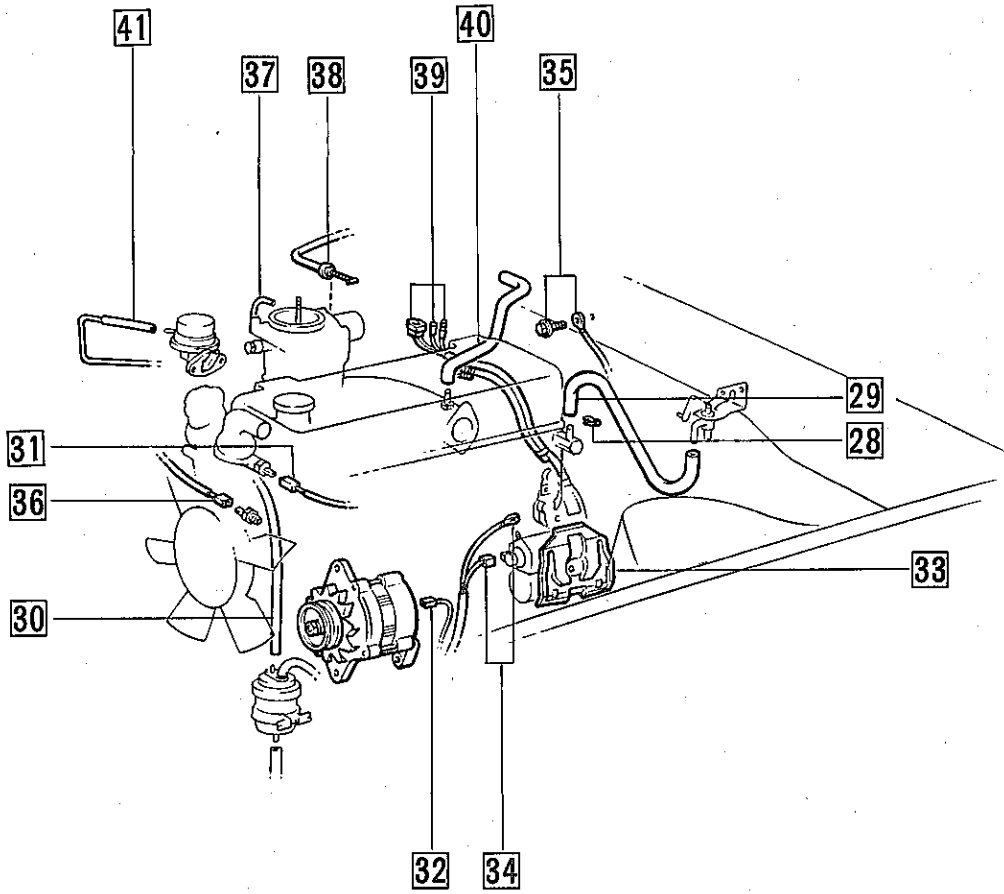
- | | | | |
|----|-------------------------------|----|---------------------------------|
| 0 | バッテリー端子 | 15 | シユラウド サブ ASSY, ファン |
| 0 | 冷却水 | 16 | クランプ (4個) |
| 1 | ノブ サブ ASSY, ツフト レバー | 17 | ホース, ラジエータ インレット & アウトレット |
| 2 | コンソール ASSY, (P9-92参照) (M/T車) | 18 | ホース, オイル クーラ (A/T車) |
| 3 | スクリュ (4本) | 19 | ボルト (4本) |
| 4 | ブーツ, シフト アンド セレクト レバー ウイズ シール | 20 | ラジエータ ASSY |
| 5 | ブーツ, シフト レバー | 21 | ボルト (4本) |
| 6 | ボルト (4本) | 22 | ブレース サブ ASSY, フードロック |
| 7 | レバー ASSY, シフト | 23 | ボルト (3本) |
| 8 | プレート, フロントドア スカッフ アウト サイド ライト | 24 | ロック ASSY, フード |
| 9 | コネクタ, エキゾースト ガス テンパチラ センサ | 25 | ケーブル ASSY, フードロック コントロール (ロック側) |
| 10 | フード サブ ASSY (P9-15参照) | 26 | ボルト (4本) |
| 11 | スクリュ (1本) | 27 | サポート ASSY, ラジエータ グリル センタ |
| 12 | クリップ (5個) | 28 | クランプ |
| 13 | グリル ASSY, ラジエータ | 29 | クリーナ ASSY, エア |
| 14 | ホース, ラジエータ リザーブ (ラジエータ側) | | |

図1-3-1 エンジン脱着 (1/3)

Z4566

構成図

(2/3)



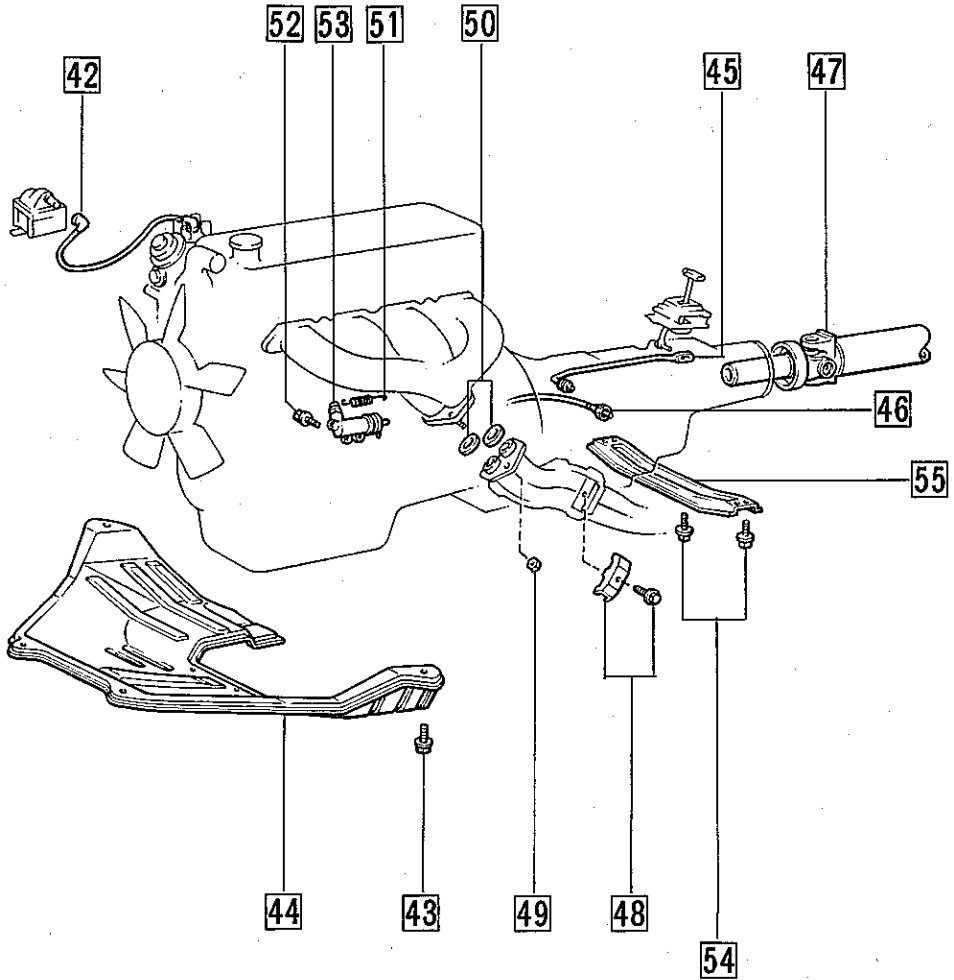
- | | | | |
|----|-----------------------|----|----------------------|
| 28 | クランプ (2個) | 36 | コネクタ, オイル プレッツシャ |
| 29 | ホース, ヒータ | 37 | ホース, バキユーム (P1-14参照) |
| 30 | ホース, バキユーム (キャニスタ用) | 38 | ケーブル, アクセル |
| 31 | コネクタ (ウォーターポンパラチャ) | 39 | コネクタ (ニュートラルS/W関係用) |
| 32 | コネクタ (オルタネータ用) | 40 | ホース, バキユーム (ブースタ用) |
| 33 | インシユレータ, スタータヒート | 41 | ホース, フューエル |
| 34 | ケーブル, スタータ | | |
| 35 | ケーブル (アース用) カウル X ヘツド | | |

図1-3-2 エンジン脱着 (2/3)

Z4567

構成図

(3/3)



● ジャッキ アップ ● ジャッキ ダウン

42 コード, レジステイティブ

43 ボルト (6本)

44 カバー, エンジンアンダ, フロント №1

45 ロツド, トランスミッション コントロール

46 ケーブル ASSY, スピードメータ ドライブ (T/M側)

47 シャフト ASSY, プロペラ (P4-9参照)

48 クランプ, エキゾースト パイプ フロント

49 ナット, エキゾースト パイプ (3個)

50 ガスケット, エキゾースト パイプ

51 スプリング (M/T車) スブ

52 ボルト (2本) (M/T車)

53 シリンダ ASSY, クラッチ (M/T車)


54 ボルト (8本)

55 メンバ サブ ASSY, エンジン リヤ サポート

● エンジン ASSY, ウイズ トランスミッション

図1-3-3 エンジン脱着 (3/3)

Z4568

 脱 着

作業手順

図の□内の番号順に取りはずす。取り付けは逆の順序で行なう。

要 点

- ①車両ジャッキ アップ後エンジン スリング デバイスをエンジン ハンガにかけ、エンジンを保持する。
- ②エンジンの脱着は、スリング デバイスを使用し、チェーンを調整しながら行なう。

注意

1. エンジンでボデーを傷付けない。
2. エンジンを床におろす場合は、木板などを介し、オイル パンに傷を付けない。

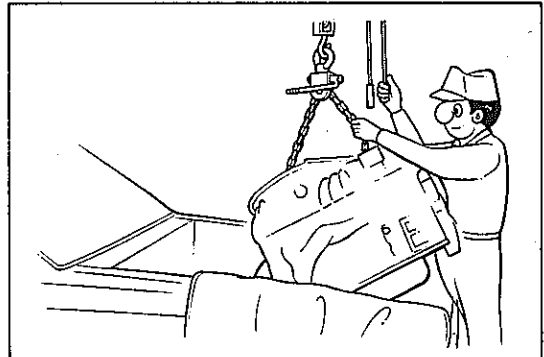



図1-3-5 エンジン脱着

Z3668

 点 検

箇所と基準

- ①各部接続後の作動良否

 調 整

箇所と基準

- ①エンジン調整 (P1-4参照)
- ②シフト レバー (ポジション セレクタ) のインジケータ位置 (A/T車)
 - フロア シフト車 (P3-19参照)
 - コラム シフト車 (P3-22参照)
- ③フード、フード ロック (P9-5参照)

21R-U型エンジン

エンジン系統図	1-44
エンジン調整	1-45
車上整備	1-50
シリンダ ヘツド関係	1-50
インテーク & エキゾースト マニホルド	1-62
タイミング チェーン & ギヤ	1-67
クランクシャフト リヤ オイル シール	1-74
ウオータ ポンプ	1-77
エンジン ASSY ウィズ トランスミッション脱着...	1-82

エンジン系統図 (21R-U)

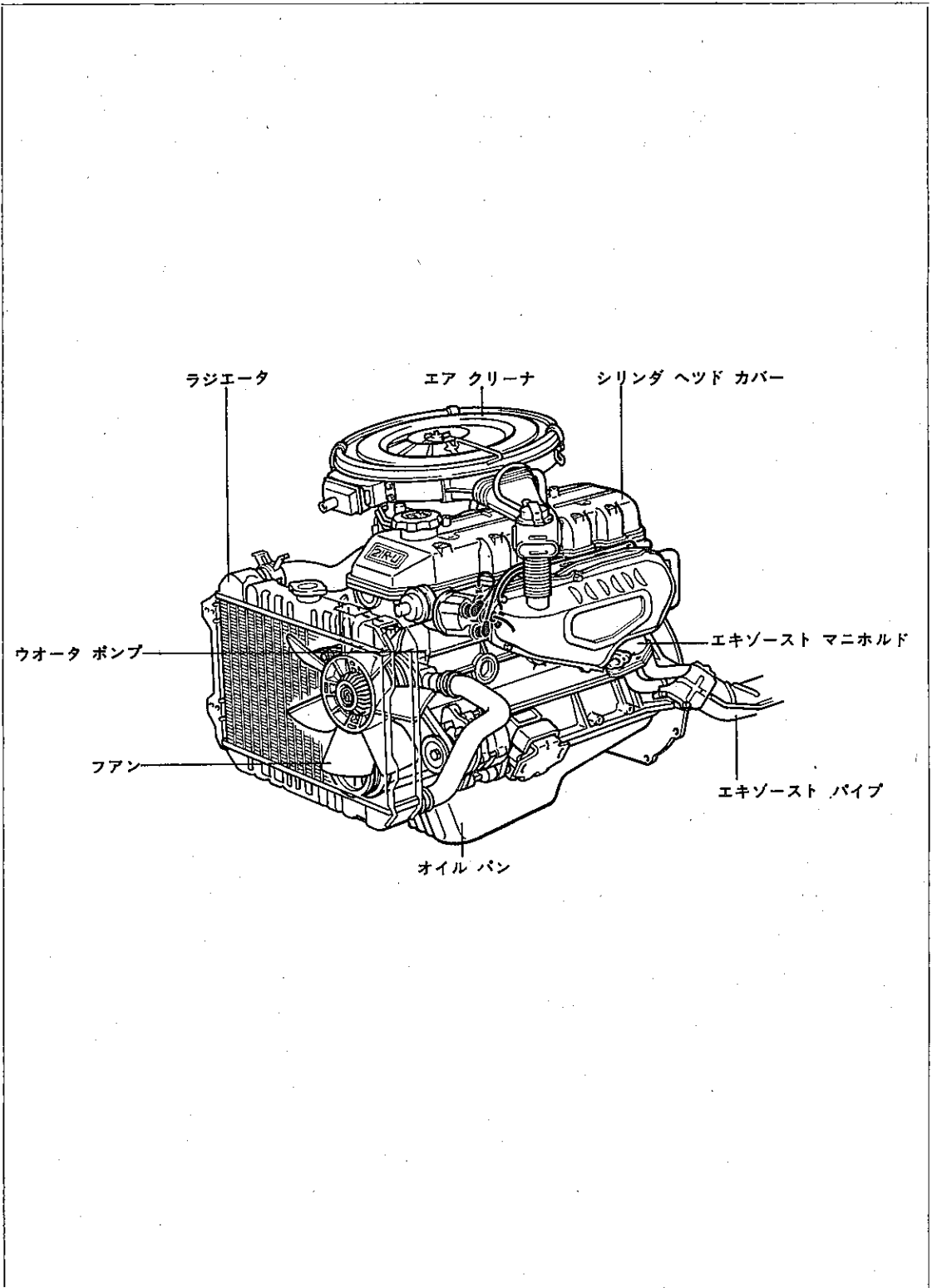
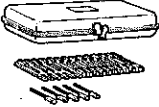
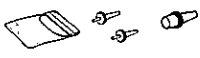


図1-0-1

Z3843

1 エンジン調整 (21R-U)

〔準備品〕

S S T	 ゲージ セット, ワイヤ	09240-00020	チヨーク プレーカ点検用
工 具	 プラグ セット, ホース	09258-00030	バキューム ホース プラグ用
計 器	エンジン チューンナップ テスタ マイティバツク, CO・HCメータ サーキット テスタ, バネばかり (ブツシユ プルゲージ)		エンジン各部調整用
油 脂 その他	封印テープ		点火時期調整後のデイストリビュータ取り付けボルト封印用

再使用不可部品

アイドル リミット キャップ

 調 整

V ベルト

箇所と基準

- ①たわみ量 (ウオータ ポンプ プーリ ↔ オールタネータ プーリ)
基準値 7~10mm (押力10kg)

要 点

- ①新品と交換したときは, 5~7mmに張り, 約5分間アイドル回転してから基準値に調整する。

バルブ タイミング

箇所と基準

- ①バルブ タイミング
基準 タイミング マークはノックピンに対して $4^{\circ}32'$ の遅れ

参考

タイミング チェーンの前板のほぼ中央にタイミング マークがくる。

要 点

- ①バルブ タイミング点検は下記要領で行なう。
1. シリンダ ヘッド カバーを取りはずす。
2. No.1 シリンダを圧縮上死点にする。

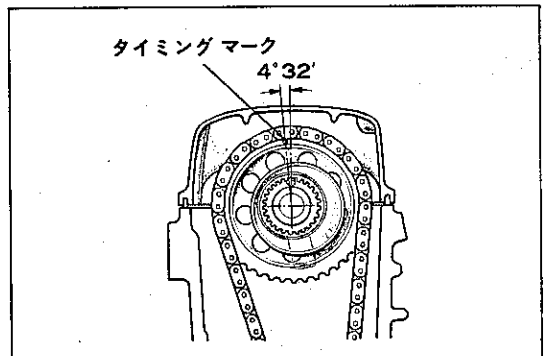


図1-1-1 バルブ タイミング点検

Z4379

バルブすき間

箇所と基準

①バルブすき間

基準値	I N	0.20mm (温間)
	E X	0.30mm (温間)
参考値	I N	0.17mm (冷間)
	E X	0.28mm (冷間)

スパーク プラグ

箇所と基準

①ギャップ 基準値 0.7~0.8mm

点火時期

箇所と基準

①アイドル進角カット時

M/T車 5°/600以下 (BTDC(度)/rpm)

A/T車 5°/650以下 (BTDC(度)/rpm)

②アイドル進角時

M/T車 12°/600 (BTDC(度)/rpm)

A/T車 12°/650 (BTDC(度)/rpm)

要 点

①点火時期調整は下記要領で行なり。

1. エンジンを暖機する。

冷却水温 75~85°C

2. デイストリビュータのサブ室のバキュームホース⑥番をはずし、そのホースをふさぐ。
3. デイストリビュータハウジングを回して点火時期をBTDC5°に合わせる。
4. ⑥番ホースを接続して点火時期がBTDC 12°にあることを確認する。
5. セットボルト締め付け後、点火時期に変動がないことを確認する。
6. デイストリビュータフランジ部とセットボルトを封印テープで貼り付ける。

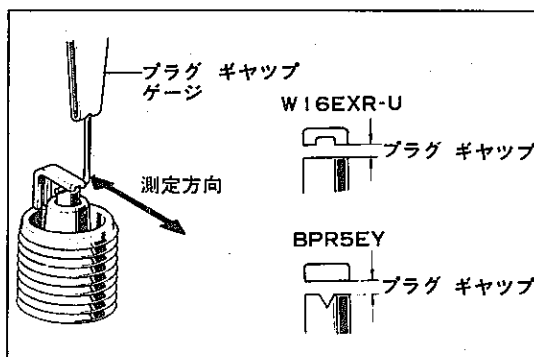


図1-1-2 スパークプラグギャップ Z3511

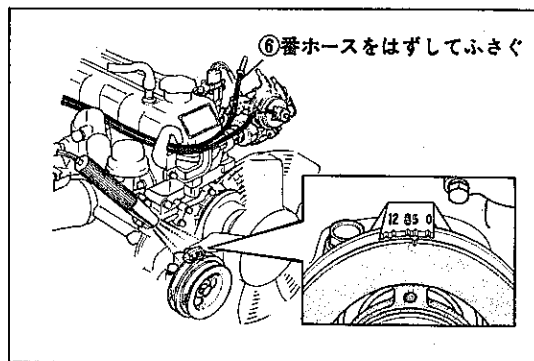


図1-1-3 点火時期調整 Z3844

アイドル回転数およびCO, HC濃度

箇所と基準

- ①アイドル回転数 基準値 M/T車 600rpm
A/T車 650rpm
- ②CO濃度 基準値 2.0%以下
- ③HC濃度 基準値 800ppm以下

要 点

- ①アイドル回転数およびCO, HC濃度調整は下図のように行なう。

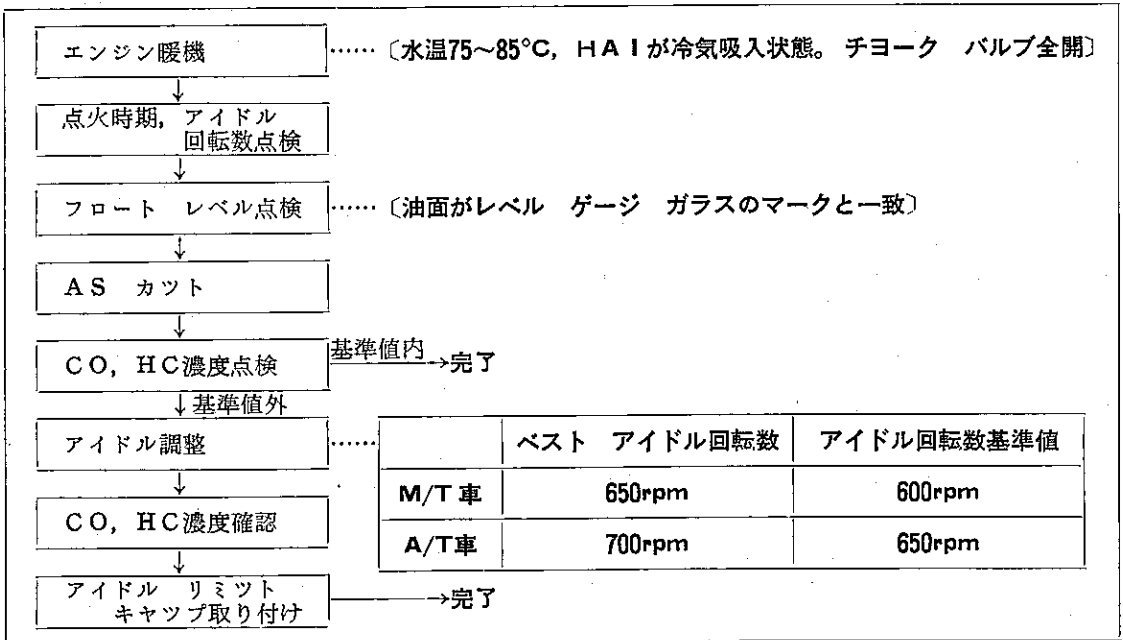


図1-1-4 アイドル回転数およびCO, HC濃度調整

- ②AS カットはVSV⇔ACV間のバキュームホースを抜きそのバキュームホースをふさぐ。

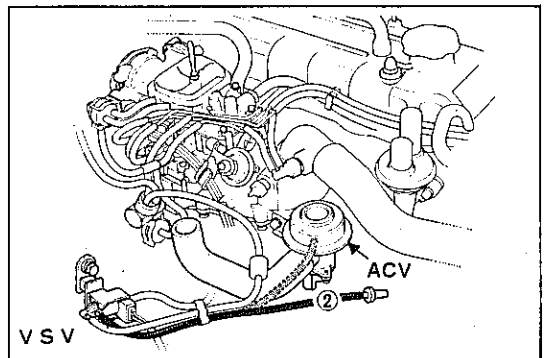


図1-1-5 AS カット

Z4145

- ③アイドル回転数の調整はベスト アイドルに調整後、アイドル アジャステイング スクリューを締め込み、基準回転数に合わせる。

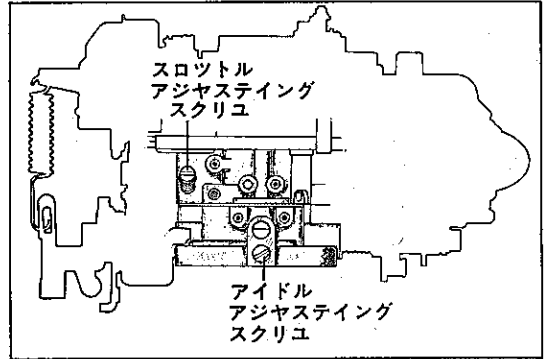


図1-1-6 アイドル調整

Z3845

ファースト アイドル回転数

箇所と基準

- ①ファースト アイドル回転数
 基準値 2200~2600rpm

要 点

- ①ファースト アイドル回転数調整は下記要領で行なう。

1. エンジンを暖機し、停止する。

冷却水温 75~85°C

2. チョーク オープナ ダイアフラムの⊗印ホースをチョーク オープナ側ではずしそのホースをふさぐ。

3. ファースト アイドル アジャステイングレバーをファースト アイドル カムの刻印(一段目)に合わせる。

参考

スロットル バルブを開きファースト アイドル カム レバーを指で押し上げるかチヨークバルブを全閉にした状態でスロットル リンクレバーをもとにもどす。

4. エンジンを始動し、エンジン回転数を点検調整する。

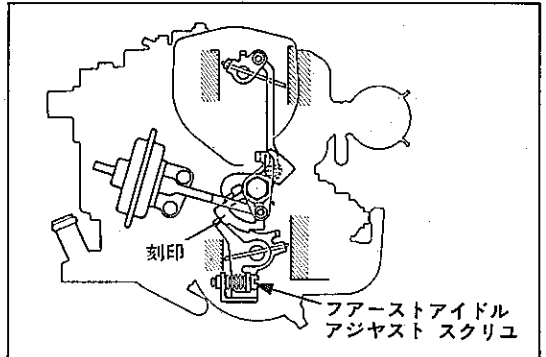


図1-1-7 ファースト アイドル回転数調整

Z4056

チヨーク オープナ

箇所と基準

①チヨーク オープナ作動

要 点

①チヨーク オープナ作動点検は下記要領で行なう。

1. エンジンを暖機する。

冷却水温 75~85°C

2. エンジン回転時チヨーク オープナの⊗印ホースをはずしたときリンクがもどることを確認する。

3. ファースト アイドルにセットし⊗印ホースを取り付けたときファースト アイドルカムが3段目以上に解除されることを確認する。

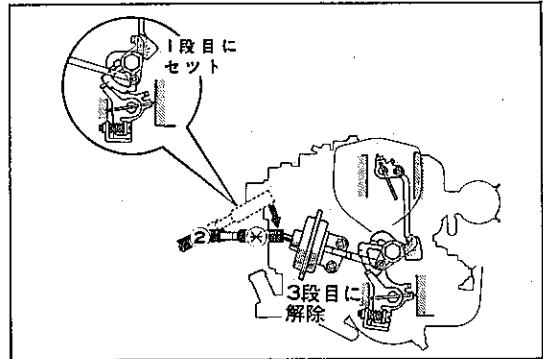


図1-1-8 チヨーク オープナ点検

Z4057

チヨーク ブレーカ

箇所と基準

①チヨーク ブレーカの作動

要 点

①チヨーク ブレーカの作動点検は下記要領で行なう。

1. エンジンを暖機する。

冷却水温 75~85°C

2. エンジンを停止し、ファースト アイドル状態にする。

3. 図のようにチヨーク バルブを軽く押した状態でダイヤフラム室に400mmHgの負圧をかけたときチヨーク バルブが開かれること。また負圧もれがないことを確認する。

4. 3. の状態でチヨーク バルブ上部とセパレート リブのすき間を測定する。

S S T (09240-00020)

基準値 2.3~2.5mm

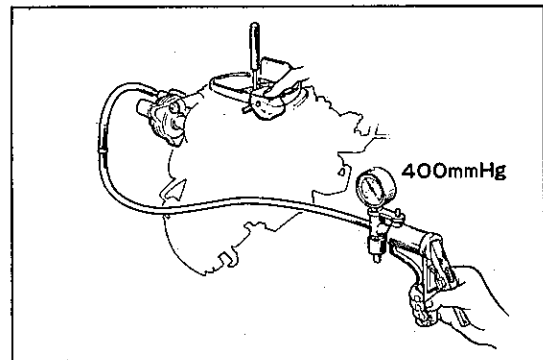


図1-1-9 チヨーク ブレーカ点検

Z3846


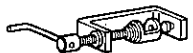
2

車上整備 (2IR-U)

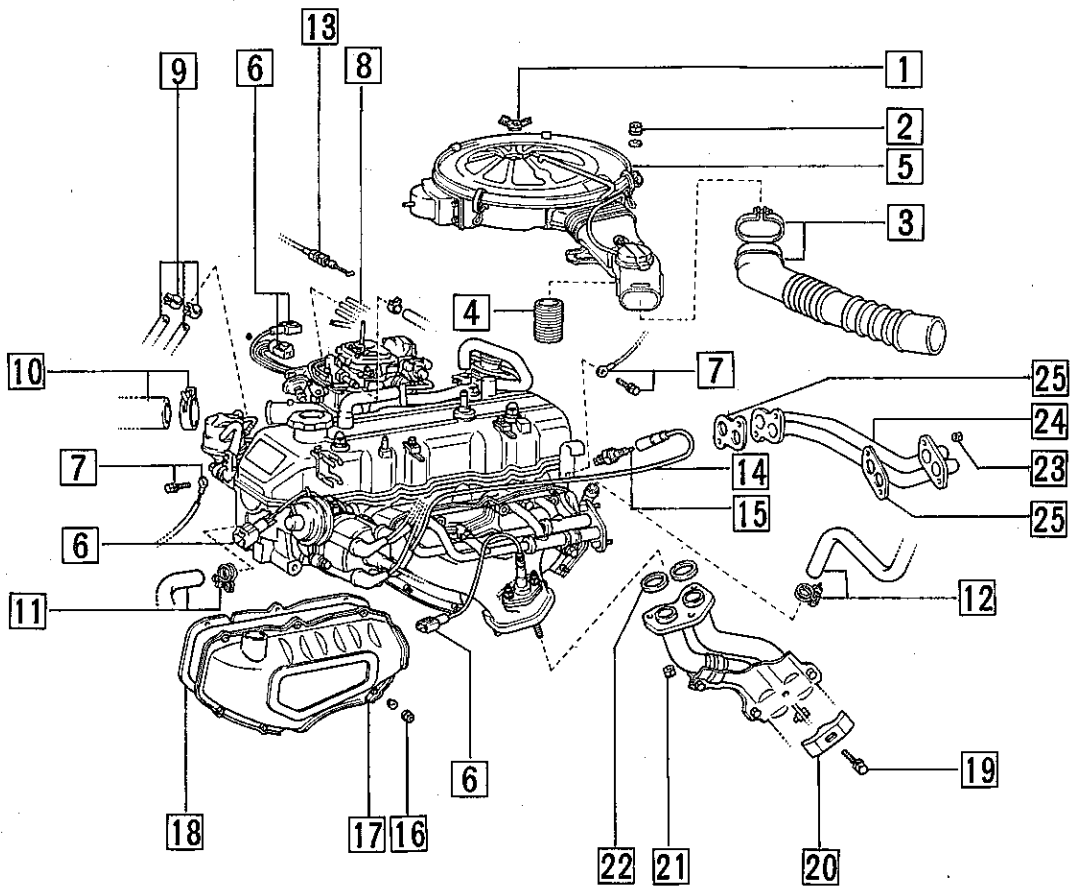
2-1

シリンダ ヘッド関係

〔準備品〕

S S T	 09201-60011 リムーバ & リプレーサ, バルブ ガイド ブシユ	バルブ ガイド ブシユの脱着用
	 09202-43012 コンプレツサ, バルブ スプリング	バルブの取りはずしおよび組み付け用
工 具	ジャツキ, スタンド, ホイール ストツパ	ジャツキ アツプおよびジャツキ ダウン用
計 器	直 定 規	シリンダ ヘッドのひずみ測定用
	ダイヤル ゲージ	バルブ ガイド ブシユ摩耗点検用 カムシャフトの振れ, スラストすき間測定用
	マイクロ メータ	バルブ ガイド ブシユの摩耗点検用
	キヤリパ ゲージ	
	トルク レンチ (0~1300kg-cm)	シリンダ ヘッド ボルトの締め付け用
	コンプレツシヨン ゲージ	コンプレツシヨンの測定用
	プレス ゲージ	カムシャフトとベアリング キヤツプの油すき間測定用
油 脂 その他	ポリ タンクなど	冷却水の保管用
	光 明 丹	バルブ シートの当たり面点検用
	シール バツキン No.102	シリンダ ヘッド ガスケットへの塗布用

構成図 (1/2)

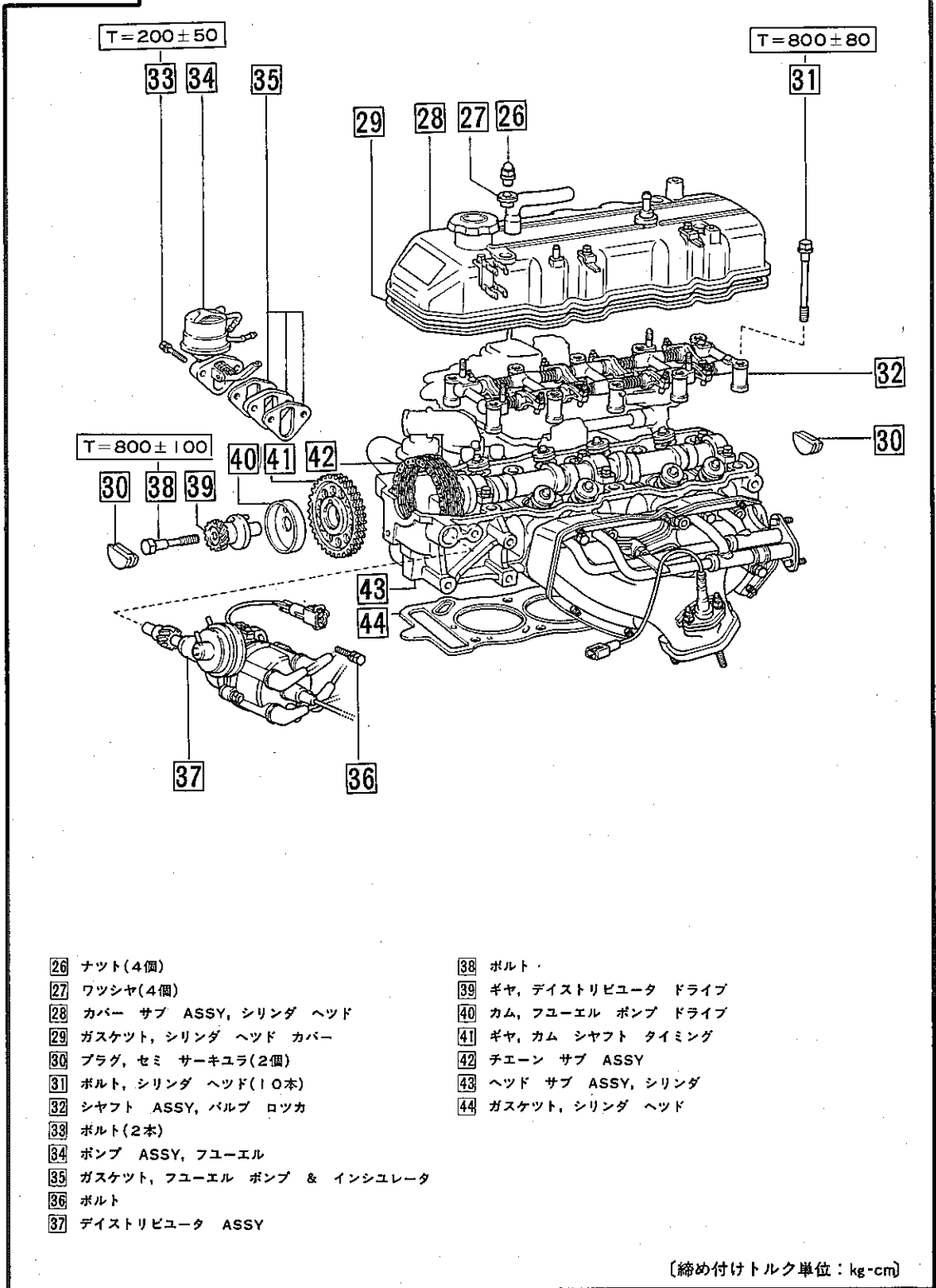


- | | |
|------------------------------|---|
| 0 No.1 シリンダ圧縮上死点 | 13 ワイヤ、アクセルレーク |
| 0 バッテリ端子 | 14 コード、レジスタイプ |
| 0 冷却水 | 15 プラグ、スパーク |
| 1 ナット、ウイング | 16 ナット(6個) |
| 2 ナット(2個) | 17 インシユレーク、マニホルド ヒート、No.2 |
| 3 ホース、エア クリーナ、No.2 | 18 ガasket、インシユレーク マニホルド ヒート No.1 & No.2 |
| 4 ホース、エア クリーナ、No.1 | 19 ボルト |
| 5 エア クリーナ ASSY | 20 クランプ、No.1 エキゾースト パイプ |
| 6 コネクタ | 21 ナット(3個) |
| 7 ケーブル ボンド(2箇所) | 22 ガasket、エキゾースト パイプ |
| 8 ホース、パキユーム | 23 ナット(4個) |
| 9 ホース、フューエル(インレット、リターン用) | 24 チューブ ASSY、エア、No.1 |
| 10 ホース、ラジエータ アツバ & クランプ | 25 ガasket、エア チューブ、No.1 & No.2 |
| 11 ホース、インターク マニホルド & クランプ | |
| 12 ホース、ヒータ ウォータ インレット & クランプ | |

図1-2-1 シリンダ ヘッド脱着 (1/2)

Z4288

構成図 (2/2)



- | | |
|--------------------------------|-----------------------|
| 26 ナット(4個) | 38 ボルト |
| 27 ワッシャ(4個) | 39 ギヤ, デイストリビュータ ドライブ |
| 28 カバー サブ ASSY, シリンダ ヘッド | 40 カム, フューエル ポンプ ドライブ |
| 29 ガasket, シリンダ ヘッド カバー | 41 ギヤ, カム シャフト タイミング |
| 30 プラグ, セミ サーキュラ(2個) | 42 チェーン サブ ASSY |
| 31 ボルト, シリンダ ヘッド(10本) | 43 ヘッド サブ ASSY, シリンダ |
| 32 シャフト ASSY, バルブ ロツカ | 44 ガasket, シリンダ ヘッド |
| 33 ボルト(2本) | |
| 34 ポンプ ASSY, フューエル | |
| 35 ガasket, フューエル ポンプ & インシュレータ | |
| 36 ボルト | |
| 37 デイストリビュータ ASSY | |

(締め付けトルク単位: kg-cm)

図1-2-2 シリンダ ヘッド脱着 (2/2)

Z4289



脱 着

作業手順

図の□内の番号順に取りはずす。取り付けは逆の順序で行なう。

シリンダ ヘッド増し締め

シリンダ ヘッド増し締めは①～⑤および⑧～⑩の作業を行なう。

再使用不可部品

シリンダ ヘッド ガスケット
 エキゾースト パイプ ガスケット
 ロック ナット(エキゾースト パイプ用)
 エア チューブ No.1 & No.2 ガスケット

要 点

- ①冷却水の抜き取りはシリンダ ブロック側のみ行なう。
- ②シリンダ ヘッドの脱着はボルトを2～3回に分けて正しい順序で行なう。
- ③シリンダ ヘッド ボルトの締め付けは次のように段階的に行なう。

1 回目	400kg-cm
2 回目	500kg-cm
3 回目	700kg-cm
基準値	800±80kg-cm
- ④シリンダ ヘッドの脱着は下図のパキユームホースを取りはずす。

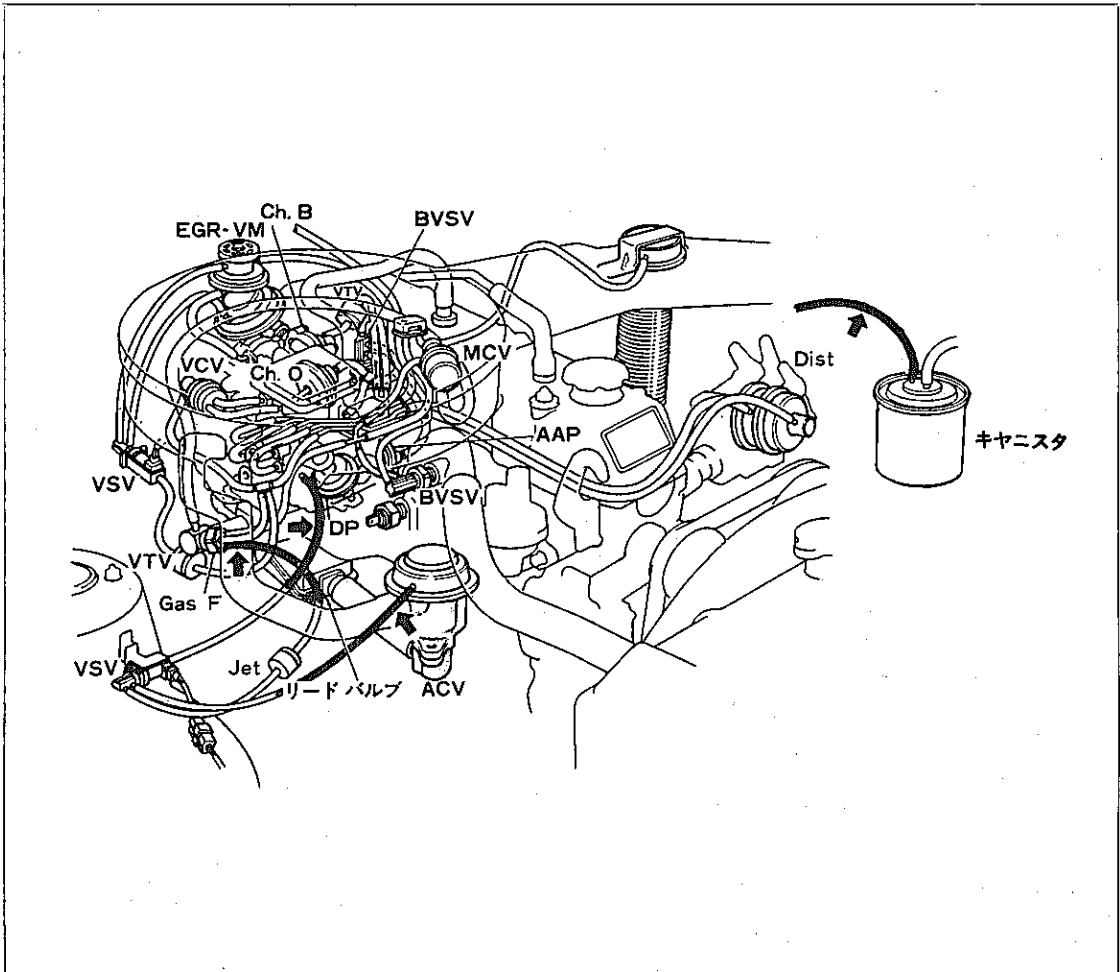


図1-2-3 パキユーム ホース脱着箇所

Z3976

- ⑤カムシャフト タイミング ギヤからタイミング チェーンを取りはずしたときタイミング チェーンをひもなどで引つ張つておく。
- ⑥シリンダ ヘッド ガスケットを組み付けるとき右図の箇所シール パツキン No.102を塗布する。

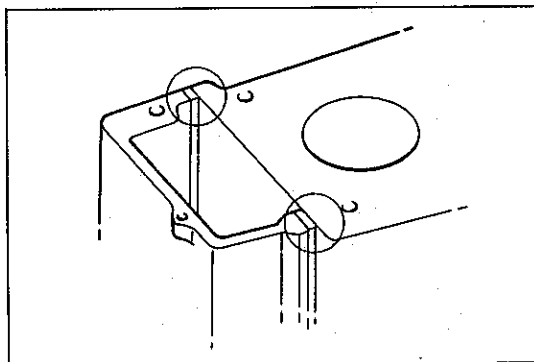


図1-2-4 シール パツキン塗布箇所 M3909

- ⑦カムシャフト タイミング ギヤとタイミング チェーンの取り付けは下記要領で行なう。
 1. No.1 シリンダが圧縮上死点であるか確認する。
 2. カムシャフト タイミング ギヤのタイミング マークにタイミング チェーンの2個のミガキ プレートの中央を合わせる。
 3. チェーンを組み付けたカムシャフト タイミング ギヤのノック穴にカムシャフトのノック ピンを合わせて組み付ける。

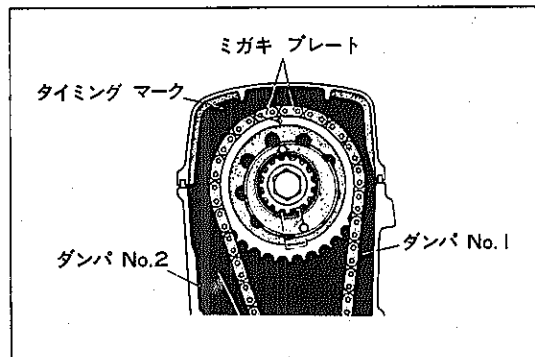


図1-2-5 タイミング チェーン取り付け M7365

参考

カムシャフト タイミング ギヤをカムシャフトに組み付けるとき、スムーズに入らない場合、クランクシャフトを約45°左右に回転させる。

- ⑧フューエル ポンプ ドライブ カム & ディストリビュータ ドライブ ギヤの取り付けは下記要領で行なう。
 1. カムシャフト タイミング ギヤとフューエル ポンプ ドライブ カムのノック穴にディストリビュータ ドライブ ギヤのノック ピンを合わせる。
 2. フューエル ポンプ ドライブ カムの外周にエンジン オイルを塗布する。

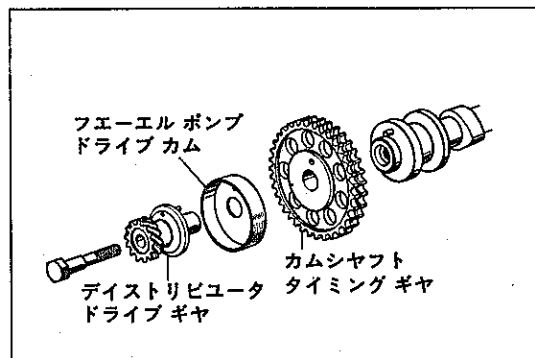


図1-2-6 タイミング ギヤ組み付け M7170

⑨ディストリビュータの取り付けは下図の要領で行なり。

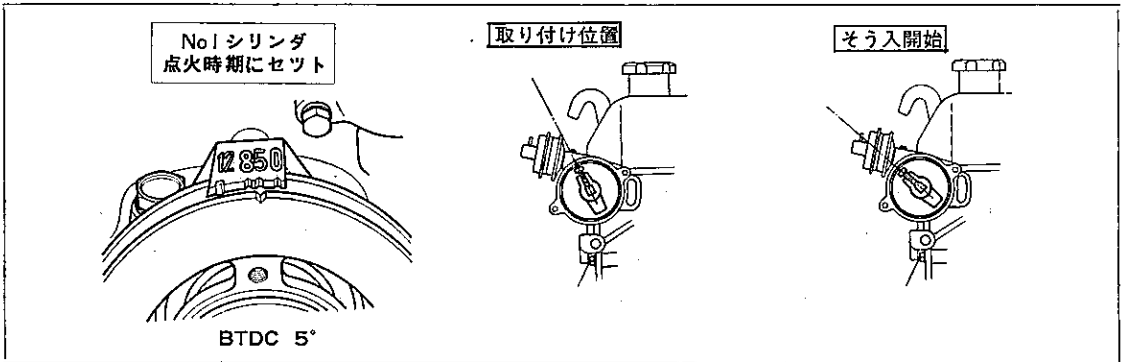


図1-2-7 ディストリビュータ取り付け

Z 3847
M7371
M7370

⑩フューエル ポンプの取り付けは下記要領で行なり。

1. No.1 シリンダが圧縮上死点であるか確認する。
2. ガasket, インシュレータ & ガasketを組み付け, フューエル ポンプをシリンダ ヘッドに取り付ける。

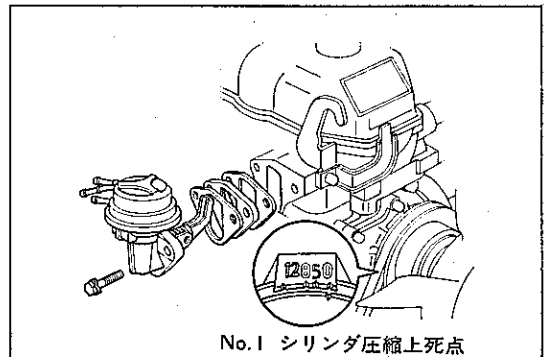


図1-2-8 フューエル ポンプ取り付け

Z 4380

点 検

箇所と基準

- ①コンプレッション
- | | |
|------|--------------------------|
| 基準値 | 11.0kg/cm ² |
| 限度 | 9.0kg/cm ² |
| 気筒差 | 1.0kg/cm ² 以下 |
| 冷却水温 | 75~85°C |

要 点

- ①各シリンダの圧縮回数はそろえる。

調 整

箇所と基準

- ①エンジン調整 (P 1-45参照)

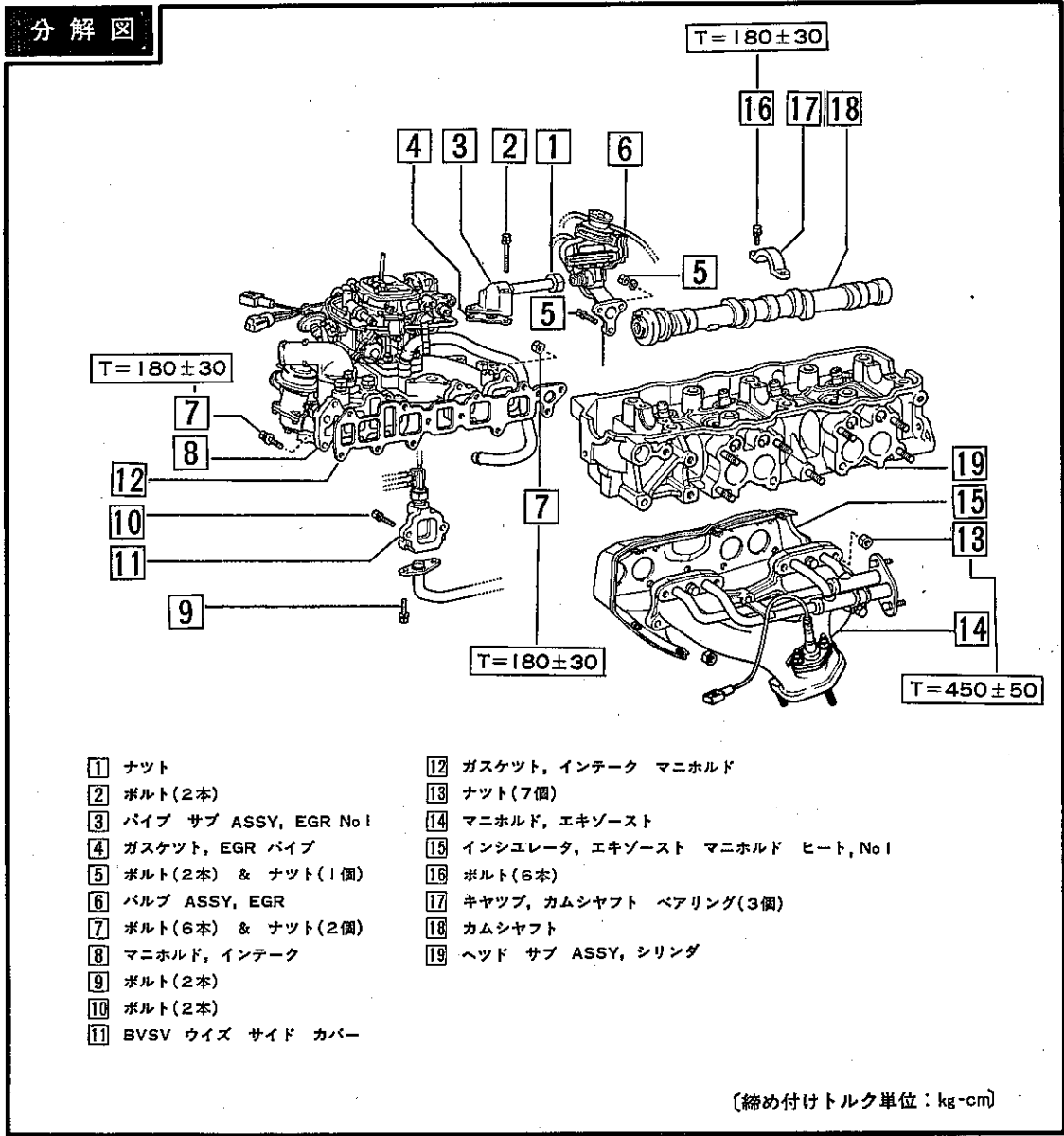


図1-2-9 シリンダ ヘッド ウィズ マニホルド分解, 組み付け

Z4290

分解 & 組み付け

図の□内の番号順に分解する。組み付けは逆の順序で行なう。

要 点

- ①カムシャフトの組み付け時プロフィール部およびジャーナル部にエンジン オイルを塗布する。
- ②ベアリング キャップの組み付け時矢印をフロント側に向け、打刻番号（フロント側からの番号）に合わせる。
- ③カムシャフトおよびベアリング キャップ組み付け時ゴミ、異物の付着がないこと。

点 検

箇所と基準

- ①シリンダ ヘッド下面のひずみ
 基準値 0.05mm以下
- ②シリンダ ブロック上面のひずみ
 基準値 0.05mm以下
- ③シリンダ ヘッドのマニホールド取り付け面ひずみ
 基準値 0.1mm以下
 (IN側, EX側)
- ④カムシャフトの振れ
 限度 0.20mm
- ⑤カムシャフトのスラストすき間
 基準値 0.08~0.18mm
 限度 0.25mm
- ⑥カムシャフトとベアリング キャップの油すき間
 基準値 0.10~0.05mm
 限度 0.10mm

要 点

- ①シリンダ ヘッド下面およびシリンダ ブロック上面のひずみは6箇所測定する。
- ②シリンダ ヘッドのマニホールド取り付け面のひずみはIN, EX側とも3箇所測定する。

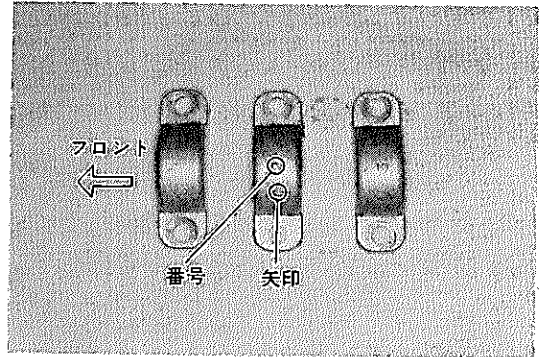


図1-2-10 ベアリング キャップ組み付け H1700

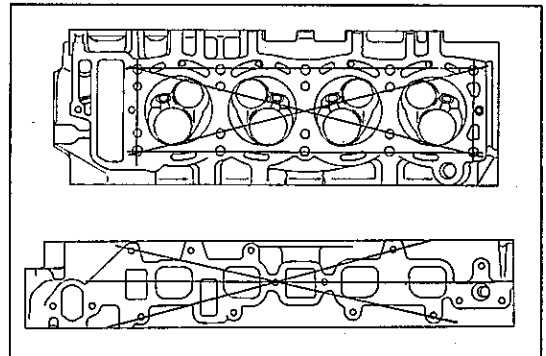


図1-2-11 ひずみ測定箇所(1) Z4061 Z4063

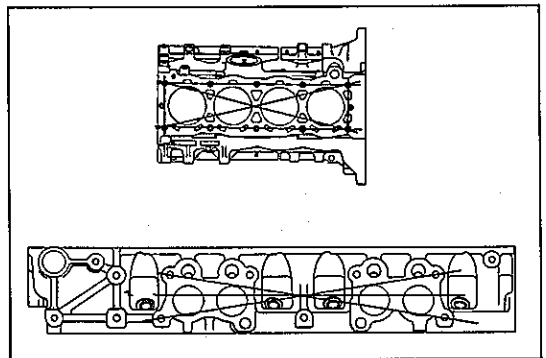


図1-2-12 ひずみ測定箇所(2) Z4062 Z4064

- ③カムシャフトの振れ測定はダイヤルゲージを使用する。

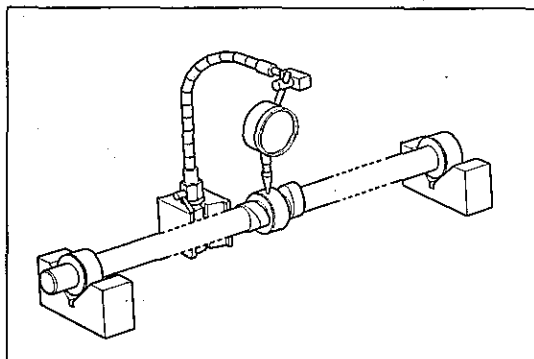


図1-2-13 振れ測定

M2608

- ④カムシャフトのスラストすき間測定はダイヤルゲージを使用しスラスト方向にこじる。

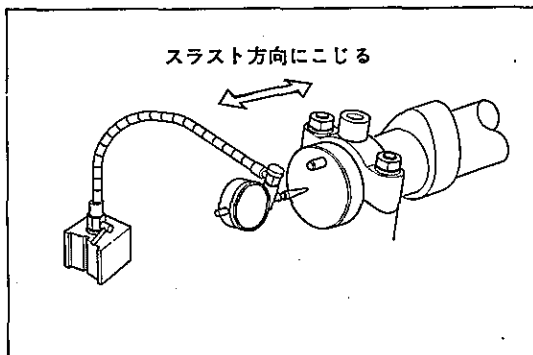


図1-2-14 スラストすき間測定

M2612

- ⑤カムシャフトとベアリングキャップの油すき間測定は下記要領で行なう。

1. カムシャフト ジャーナル部およびベアリングキャップのオイルをふき取る。
2. プレス、ゲージをはさみベアリングキャップを規定トルクで締め付け測定する。

$$T = 180 \pm 30 \text{ kg-cm}$$

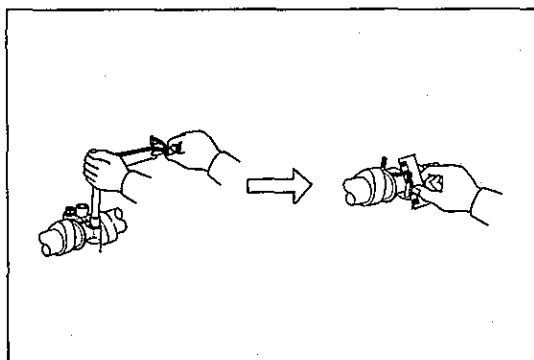


図1-2-15 油すき間測定

M2610
M2611

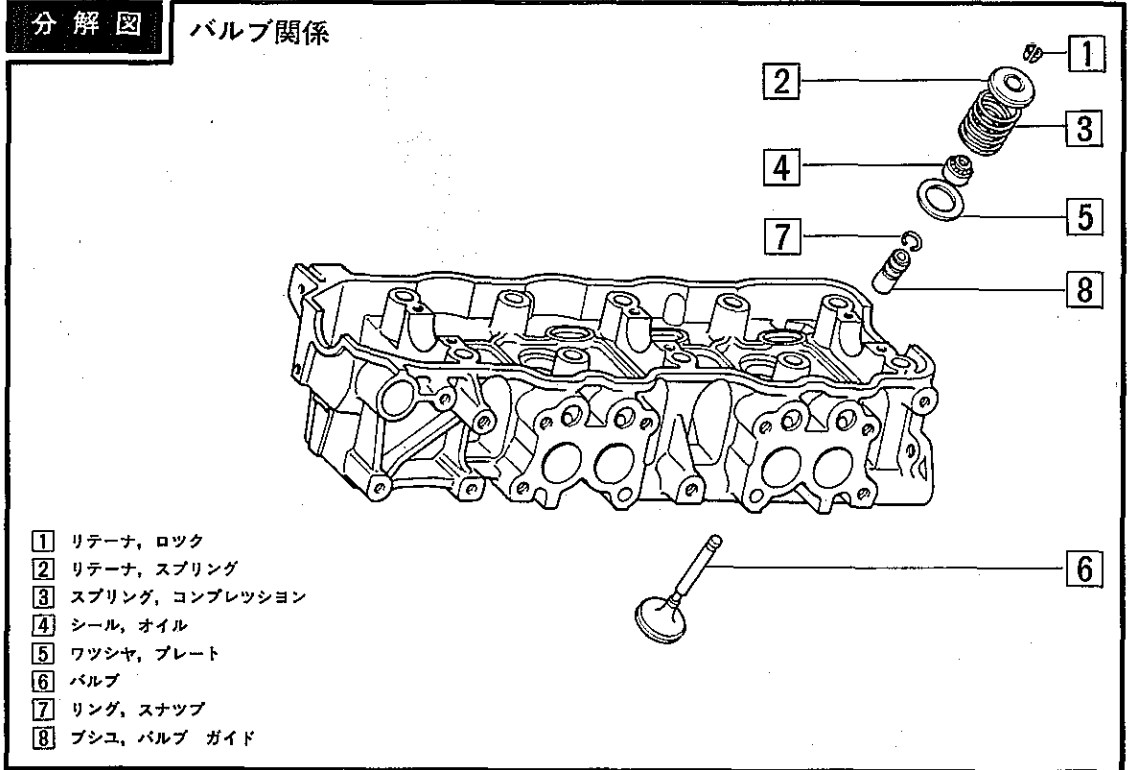


図1-2-16 バルブ関係分解, 組み付け

Z3848

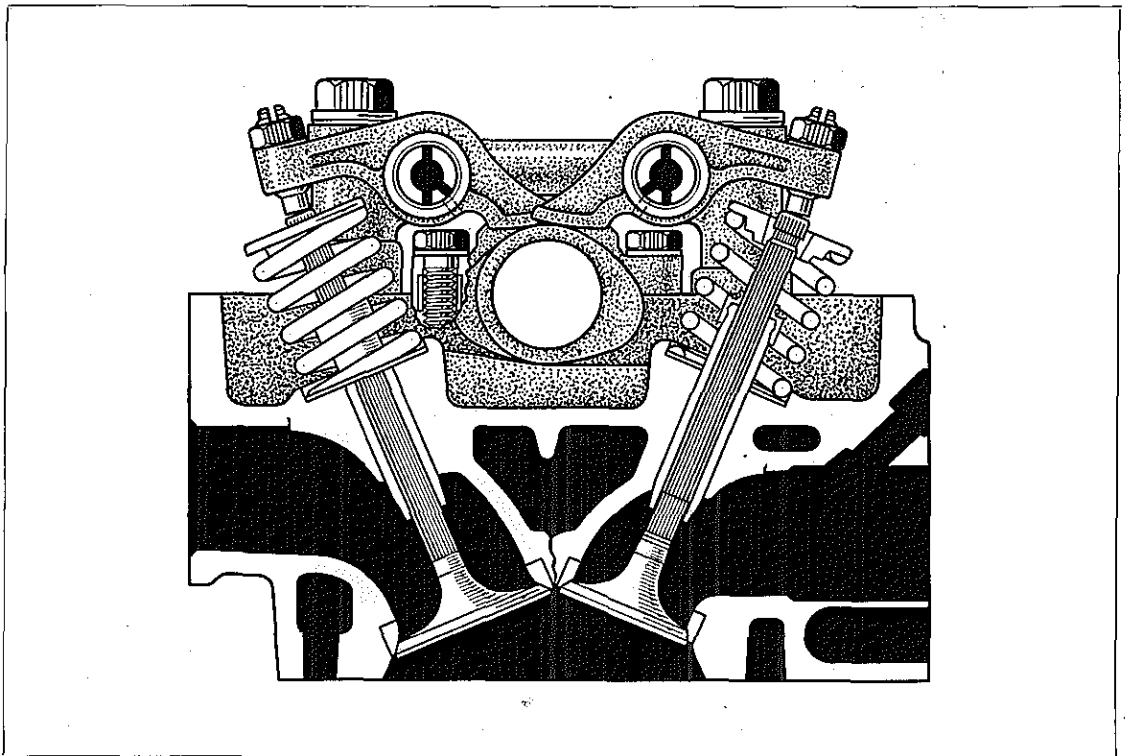


図1-2-17 シリンダ ヘッド断面

Z4381



分解 & 組み付け

作業手順

図の□内の番号順に分解する。組み付けは逆の順序で行なう。

再使用不可部品

バルブ ステム オイル シール

要 点

- ①バルブの取りはずしまたは組み付けはS S Tを使用する。 S S T〔09202-43012〕
- ②バルブ ガイド プシユの取りはずしはS S Tを使用して下記要領で行なう。 S S T〔09201-60011〕
 1. プシユを折る。
 2. スナツプ リングを取る。
 3. シリンダ ヘツドを80~100°Cに暖める。
 4. S S T〔09201-60011〕を使用して燃焼室側へ打ち抜く。
- ③バルブ ガイド プシユの取り付けはS S Tを使用して下記要領で行なう。 S S T〔09201-60011〕
 1. プシユ取り付け孔の内径を測定する。
 2. ガイド プシユを選択する。
孔径13.000~13.018mm
STD ガイド プシユ
孔径13.013mm以上
O/S ガイド プシユ
(I N , E X)
 3. O/S ガイド プシユを選択した場合は孔径を修正する。
修正値 13.050~13.068mm
 4. シリンダ ヘツドを80~100°Cに暖める。
 5. スナツプ リングに当たるまで打ち込む。

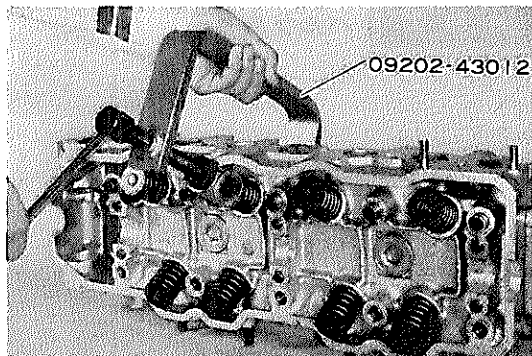


図1-2-18 バルブ関係分解

H6386

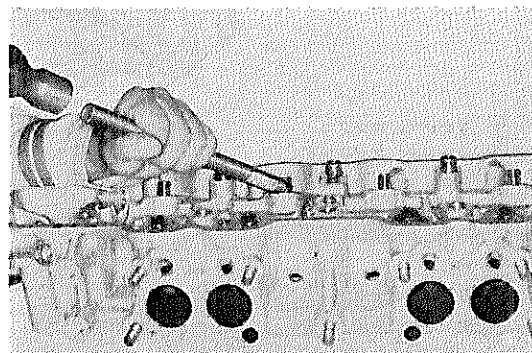


図1-2-19 バルブ ガイド プシユ取りはずし

H1678

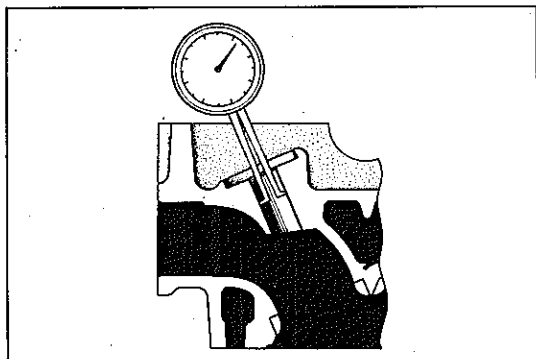


図1-2-20 バルブ ガイド プシユ
取り付け孔測定

M7165

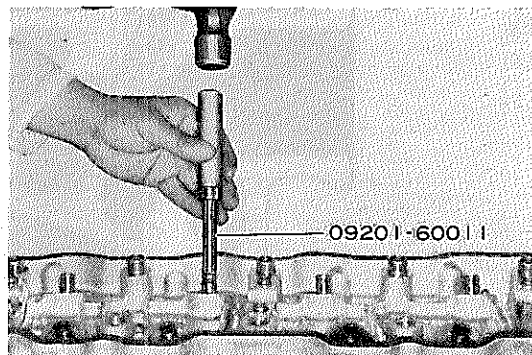


図1-2-21 バルブ ガイド プシユ取り付け

H1679

点 検

バルブ シート

箇所と基準

- ①バルブとの当たり幅 基準値 1.2~1.6mm
- ②バルブとの当たり位置
基準 バルブ フェースの中央

要 点

- ①当たり幅と当たり位置の点検は光明丹を薄くバルブ シートに塗布し、バルブをバルブシートに押し付ける。

注意

バルブを回転させない。

バルブ

箇所と基準

- ①ヘッド肉厚 基準値 0.7~1.3mm
(IN, EX)
限度 0.6mm

バルブ ガイド ブシュ

箇所と基準

- ①バルブ ガイド ブシュとバルブのすき間
IN 基準値 0.02~0.06mm
限度 0.08mm
EX 基準値 0.03~0.07mm
限度 0.10mm

要 点

- ①バルブ ガイド ブシュとバルブのすき間はガイド内径とステム外径を測定して差を求める。

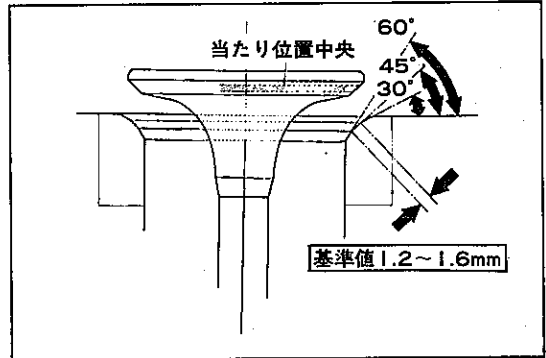


図1-2-22 バルブ シート点検

M2591

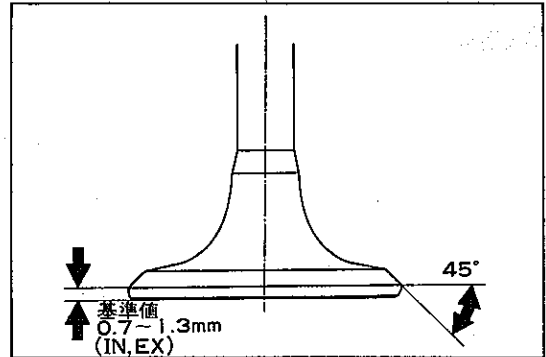


図1-2-23 ヘッド肉厚

M2597

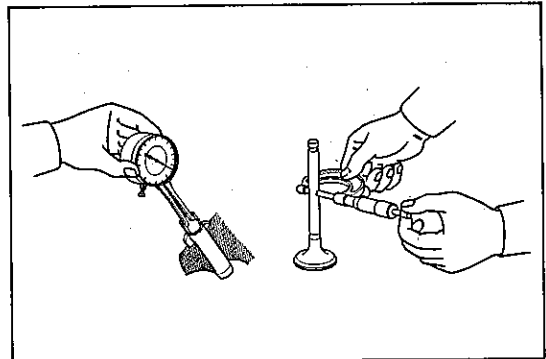


図1-2-24 バルブ ガイド ブシュとバルブのすき間

M2497
M2496

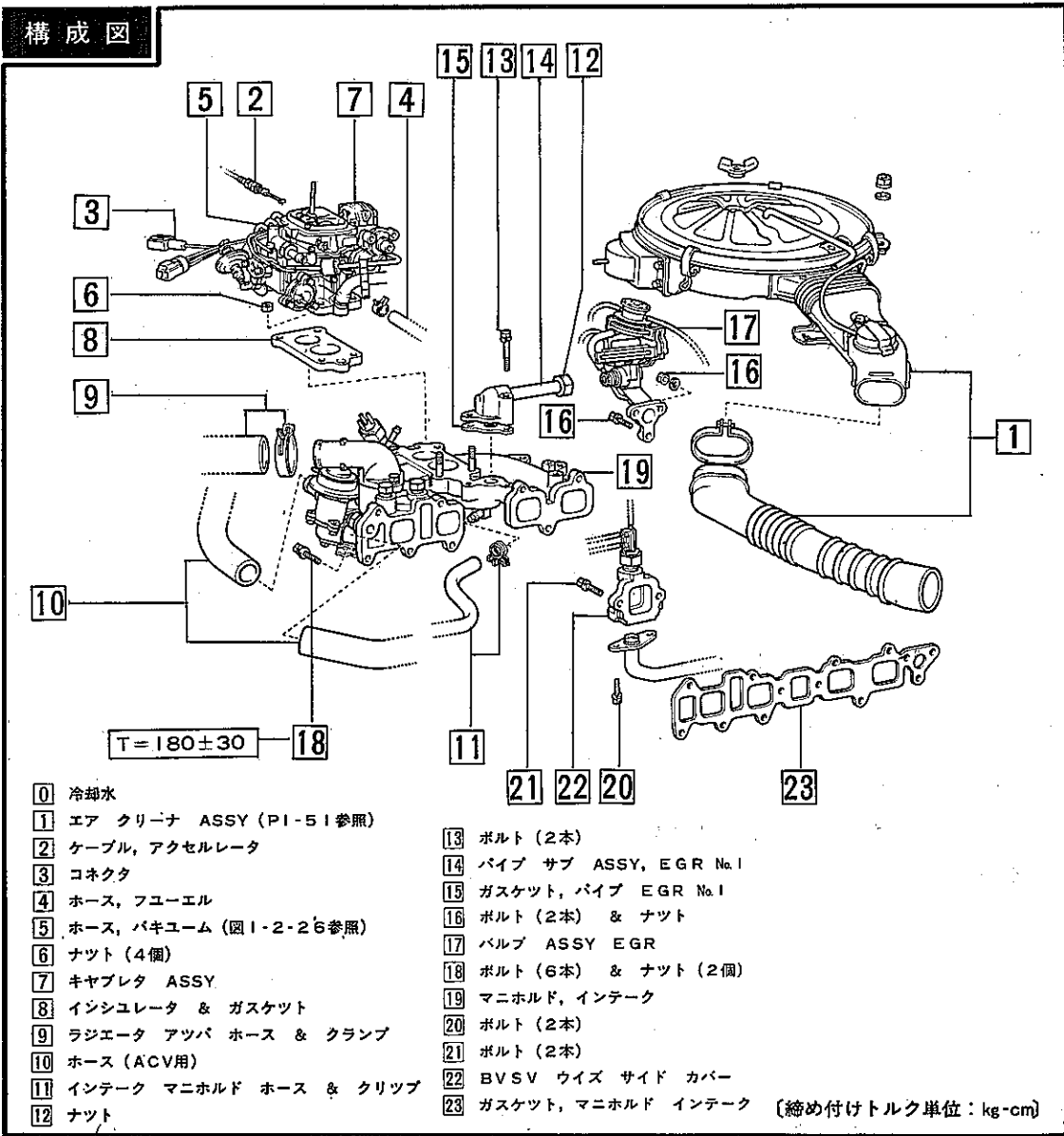
2-2

インテーク & エキゾースト マニホルド

〔準備品〕

工具	ジャッキ, スタンド, ホイール ストツパ	ジャッキ アップおよびジャッキ ダウン用
計器	トルク レンチ (0~460kg-cm)	インテーク & エキゾースト マニホルド 締め付け用
油脂その他	ポリ タンクなど	冷却水の保管用

構成図



- ① 冷却水
 - ② エア クリーナ ASSY (PI-51参照)
 - ③ ケーブル, アクセルレータ
 - ④ コネクタ
 - ⑤ ホース, フェューエル
 - ⑥ ホース, パキユーム (図1-2-2'6参照)
 - ⑦ ナット (4個)
 - ⑧ キャブレタ ASSY
 - ⑨ インシユレータ & ガasket
 - ⑩ ラジエータ アツパ ホース & クランプ
 - ⑪ ホース (ACV用)
 - ⑫ インテーク マニホルド ホース & クリップ
 - ⑬ ナット
 - ⑬ ボルト (2本)
 - ⑭ パイプ サブ ASSY, EGR No.1
 - ⑮ ガasket, パイプ EGR No.1
 - ⑯ ボルト (2本) & ナット
 - ⑰ バルブ ASSY EGR
 - ⑱ ボルト (6本) & ナット (2個)
 - ⑲ マニホルド, インテーク
 - ⑳ ボルト (2本)
 - ㉑ ボルト (2本)
 - ㉒ BVSV ウィズ サイド カバー
 - ㉓ ガasket, マニホルド インテーク
- 〔締め付けトルク単位: kg-cm〕

図1-2-25 インテーク マニホルド脱着

Z4291

脱着

作業手順

図の□内の番号順に取りはずす。取り付けは逆の順序で行なう。

再使用不可部品

インテーク マニホルド ガasket
EGR No.1 パイプ ガasket

要 点

- ①キャブレタのバキューム ホース脱着は右図の箇所を行なう。
- ②冷却水の抜き取りはシリンダ ブロック側のみ行なう。

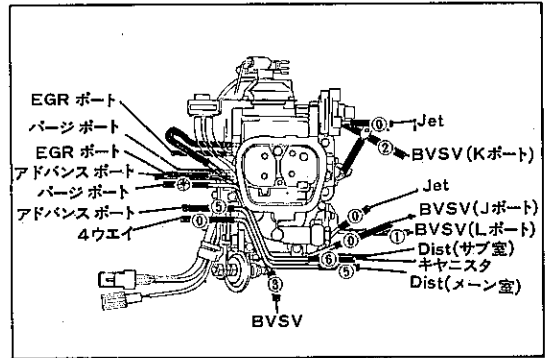


図1-2-26 キャブレタ バキューム ホース Z 3849

分解図

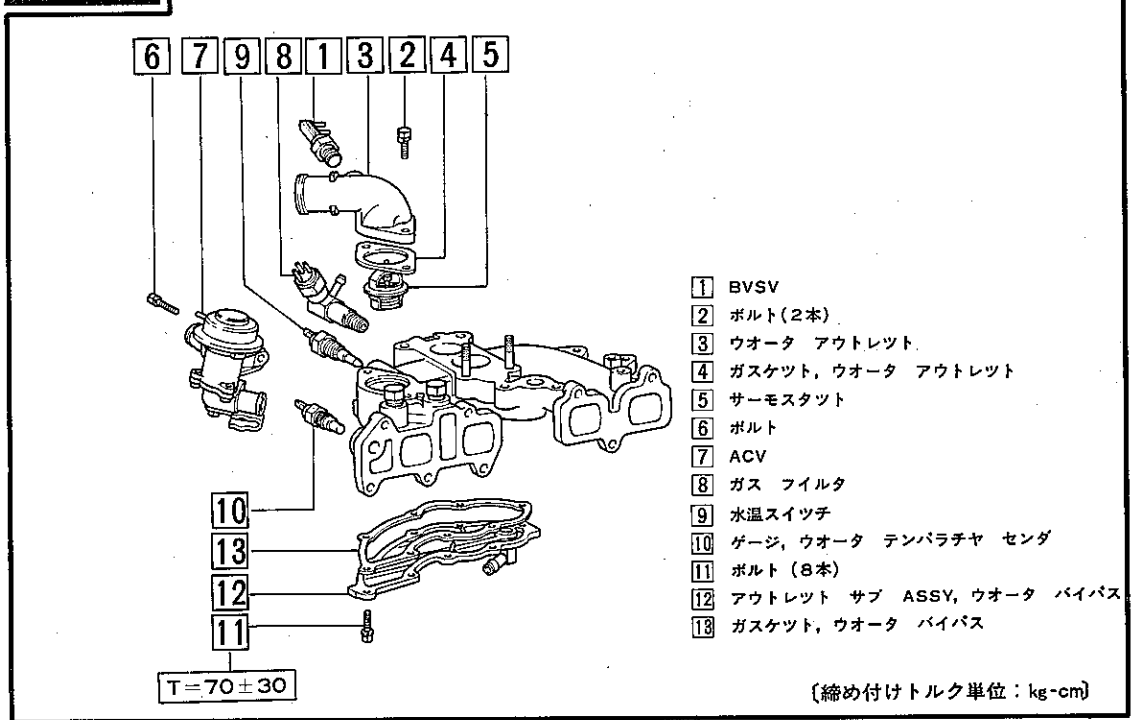
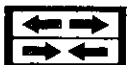


図1-2-27 インテーク マニホルド分解, 組み付け

Z 4292



分解 & 組み付け

図の□内の番号順に分解する。組み付けは逆の順序で行なう。

再使用不可部品

ウオータ アウトレット ガスケット
ウオータ バイパス ガスケット



点 検

箇所と基準

① シリンダ ヘッドとの取り付け面ひずみ
基準値 0.2mm

要 点

① ひずみ測定は3箇所で行なう。

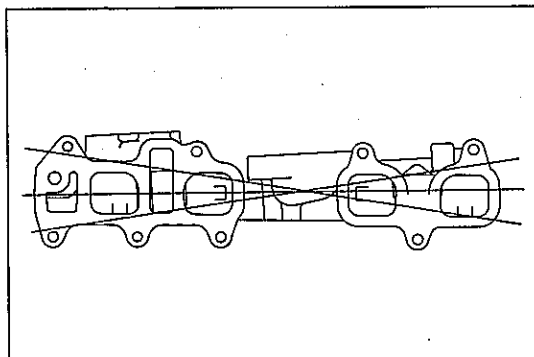


図1-2-28 測定箇所

Z4234

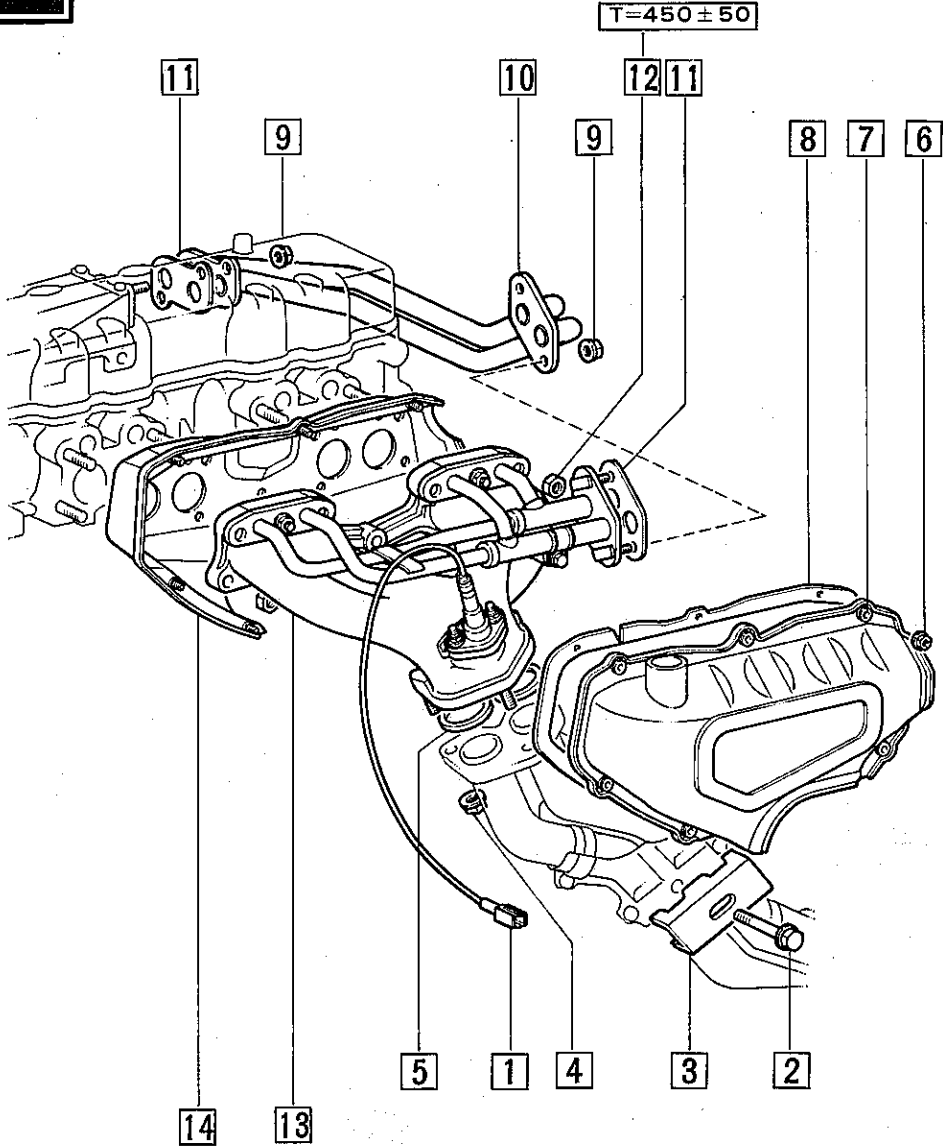


調 整

箇所と基準

- ① アイドル回転数およびCO, HC濃度 (P1-47参照)
- ② ファースト アイドル (P1-48参照)
- ③ チョーク オープナ (P1-49参照)
- ④ チョーク ブレーカ (P1-49参照)

構成図



- ① ●ジャッキ アップ ●ジャッキ ダウン
- ① コネクタ, O₂ センサ
- ② ボルト
- ③ クランプ, No.1 エキゾースト パイプ フロント
- ④ ナット, ロック(3個)
- ⑤ ガasket, エキゾースト パイプ
- ⑥ ナット(6個)
- ⑦ インシュレータ, マニホルド ヒート No.2
- ⑧ ガasket, インシュレータ マニホルド ヒート No.1 & No.2

- ⑨ ナット(4個)
- ⑩ チューブ ASSY, エア
- ⑪ ガasket, エア チューブ No.1 & No.2
- ⑫ ナット(7個)
- ⑬ マニホルド, エキゾースト
- ⑭ インシュレータ, マニホルド ヒート No.1

[締め付けトルク単位: kg-cm]

図1-2-29 エキゾースト マニホルド脱着

Z4235

脱着

作業手順

図の□内の番号順に取りはずす。取り付けは逆の順序で行なう。

再使用不可部品

エキゾースト パイプ ガスケット
エア チューブ No.1 & No.2 ガスケット

点検

箇所と基準

① シリンダ ヘッドとの取り付け面ひずみ
限度 0.7mm

要点

① ひずみ測定は3箇所で行なう。

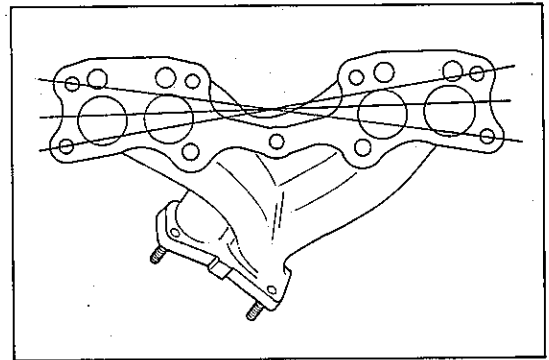
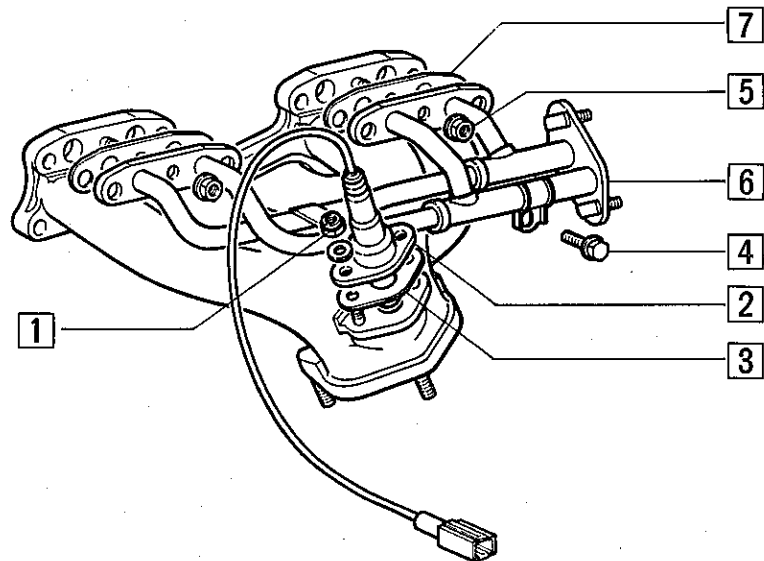


図1-2-30 測定箇所

Z 4293

分解図



- ① ナット(2個)
- ② センサ ASSY, O₂
- ③ ガスケット, O₂ センサ
- ④ ボルト(1本)
- ⑤ ナット(2個)
- ⑥ マニホールド, エア インジエクシオン No.2
- ⑦ ガスケット, エア チューブ No.3(2枚)

図1-2-31 エキゾースト マニホールド分解, 組み付け

Z 4236



分解 & 組み付け

作業手順


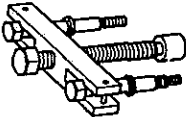


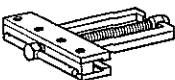
図の□内の番号順に分解する。組み付けは逆の順序で行なう。

再使用不可部品

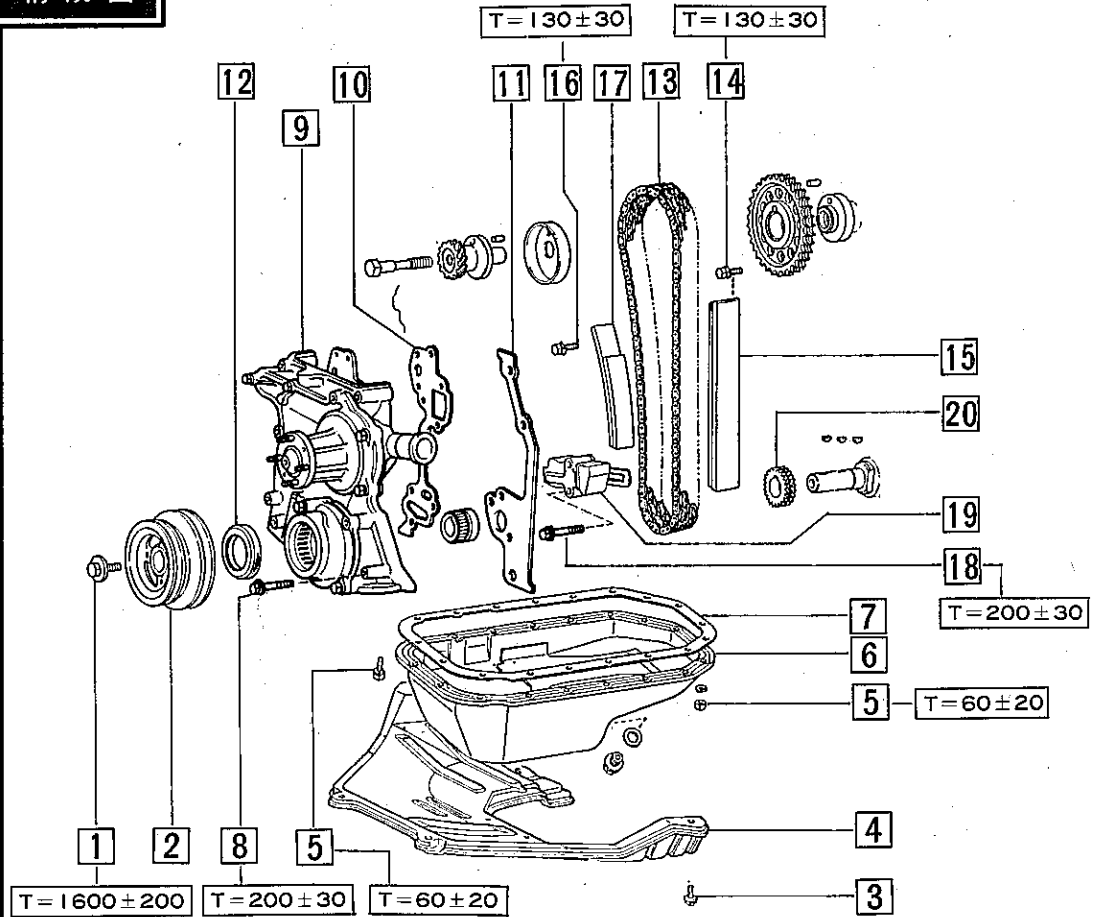
エア チューブ No.3 ガスケット
O₂ センサ ガスケット

2-3 タイミング チェーン & ギヤ

〔準備品〕

S S T	 <p>09950-20014</p> <p>プラー, ユニバーサル</p>	フロント オイル シール取りはずし用
	 <p>09213-31021</p> <p>プラー, クランクシャフト プーリ</p>	クランクシャフト プーリ取りはずし用
	 <p>09308-10010</p> <p>プラー, オイル シール</p>	フロント オイル シール取りはずし用
	 <p>09223-50010</p> <p>リプレーサ, クランクシャフト フロント オイル シール</p>	フロント オイル シール取り付け用
	 <p>09213-36010</p> <p>リムーバ, タイミング ギヤ</p>	クランクシャフト タイミング ギヤ取り はずし用
計 器	ノギス, マイクロ メータ	チェーン テンシヨナ & バイブレーション ダンパ No.1 & No.2 肉厚測定用, チェーン摩耗測定用
	トルク レンチ (0~230kg-cm)	チェーン カバー, バイブレーション ダン パ No.1 & No.2, オイル パンの締め付 け用
	トルク レンチ (0~1300kg-cm)	カムシャフト タイミング ギヤの締め付け 用
	トルク レンチ (0~2100kg-cm)	クランクシャフト プーリの締め付け用
油 脂 その他	シール パツキン No.102	オイル パン ガスケット & シリンダ ヘッド ガスケットへの塗布用
	キヤツスル MP グリース	クランクシャフト フロント オイル シー ルへの塗布用
	ポリ タンクなど	エンジン オイル & 冷却水の保管用

構成図



- No.1 シリンダ圧縮上死点
- ① バッテリ端子
- ② ジャッキ アップ ●ジャッキ ダウン
- ③ エンジン オイル
- ④ 冷却水
- シラウド, ファン(P1-78参照)
- カップリング ウィズ ファン(P1-78参照)
- ① ボルト
- ② プーリ, クランク シャフト
- シリンダ ヘッド(P1-50参照)
- ③ ボルト(6本)
- ④ カバー, エンジン アンダ フロント
- ステアリング リンカージ(P6-67参照)
- ⑤ ボルト(16本) & ナット(2個)
- ⑥ パン サブ ASSY, オイル
- ⑦ ガasket, オイル パン
- ⑧ ボルト(12本)
- ⑨ カバー, タイミング チェーン ウィズ ウォータ ポンプ
- ⑩ ガasket, タイミング ギヤ カバー
- ⑪ ガasket, タイミング チェーン カバー No.2
- ⑫ シール, オイル
- ⑬ チェーン ASSY, タイミング
- ⑭ ボルト(2本)
- ⑮ ダンバ, チェーン バイブレーション No.1
- ⑯ ボルト(2本)
- ⑰ ダンバ, チェーン バイブレーション No.2
- ⑱ ボルト(2本)
- ⑲ テンシヨナ ASSY, チェーン
- ⑳ ギヤ, クランク シャフト タイミング

[締め付けトルク単位: kg-cm]

図1-2-32 タイミング チェーン & ギヤ脱着

Z 4237

脱着

作業手順

図の□内の番号順に取りはずす。取り付けは逆の順序で行なう。

再使用不可部品

シリンダ ヘッド ガスケット
 エキゾースト パイプ ガスケット
 ロック ナット (エキゾースト パイプ締め付け用)
 フューエル ポンプ ガスケット
 コッタ ピン (ステアリング リンケージ用)
 オイル パン ガスケット
 タイミング ギヤ カバー ガスケット
 タイミング チェーン カバー ガスケット

フロント オイル シールのみの脱着

フロント オイル シールのみの脱着の場合は

①②および④の作業を行なう。

オイル パンのみの脱着

オイル パンのみの脱着の場合は● (ステアリング リンケージ) および⑤~⑦の作業を行なう。

要 点

①クランクシャフト プーリの取りはずしは S S T を使用する。 S S T [09213-31021]

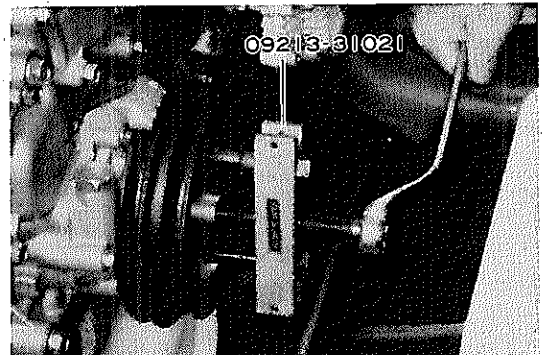


図1-2-33 クランクシャフト プーリ取りはずし P7384

②フロント オイル シールの脱着は S S T を使用する。

取りはずし S S T [09308-10010] (09950-20014) No.18
 取り付け S S T [09223-50010]

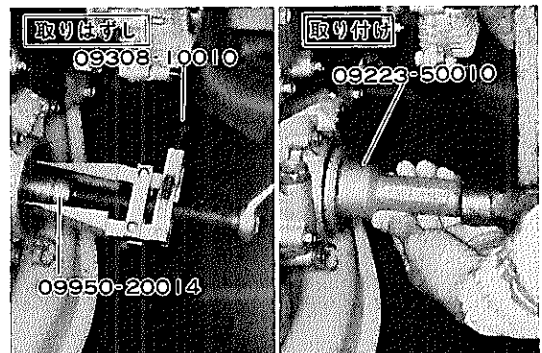


図1-2-34 フロント オイル シール脱着 P7385 P7386

- ③フロント オイル シールの取り付け前にリップ部にキャツスル MP グリースを塗布する。

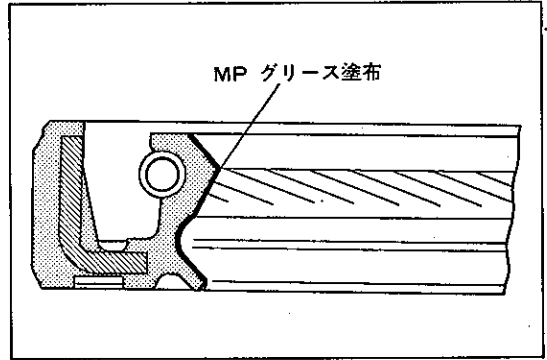


図1-2-35 グリース塗布箇所

Z3598

- ④クランクシャフト タイミング ギヤの脱着はSSTを使用する。

取りはずし SST (09213-36010)

取り付け SST (09214-41010)

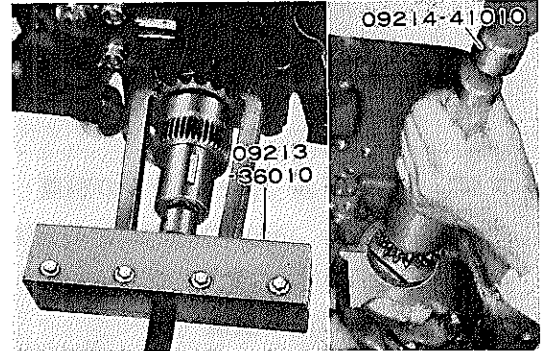


図1-2-36 クランクシャフト タイミングギヤの脱着

H2334
H1699

- ⑤シリンダ ヘッド ガスケットの組み付け時、右図の箇所にシール パツキン No.102を塗布する。

- ⑥タイミング チェーンとギヤの取り付けは下記要領で行なう。

1.No.1 シリンダが圧縮上死点(キーみぞ垂直方向)であるか確認する。

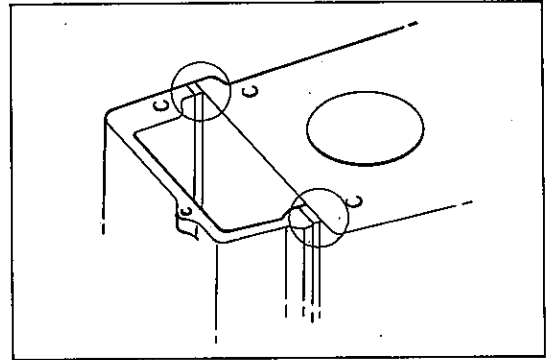


図1-2-37 シール パツキン塗布箇所

M3909

2. クランクシャフト タイミング ギヤのタイミング マークとチェーンのミガキ プレートを合わせて組み付ける。
3. シリンダ ヘッドを取り付ける。

注意

シリンダ ヘッドの取り付け時、チェーンを落とさないようにひもなどで上に引っ張っておく。

4. カム シャフト タイミング ギヤのタイミング マークにチェーンの2個のミガキ プレートの中央を合わせて組み付ける。
5. チェーンを組み付けたカムシャフト タイミング ギヤのノック穴にカムシャフトのノック ピンを合わせて組み付ける。

注意

カムシャフト タイミング ギヤをカム シャフトに組み付けるときにスムーズに入らない場合、クランクシャフトを約45°左右に回転させる。

6. カムシャフト タイミング ギヤとフューエル ポンプ ドライブ カムのノック穴にディストリビュータ ドライブ ギヤのノック ピンを合わせて組み付ける。
7. フューエル ポンプ ドライブ カムの外周にオイルを塗布する。

- ⑦ ディストリビュータの取り付けはP1-55参照する。
- ⑧ フューエル ポンプの取り付けはP1-55参照する。
- ⑨ オイル パン ガスケットの取り付け前に4箇所シール パツキン No.102を塗布する。
- ⑩ オイル パンのボルト締め付けは均等に行なう。

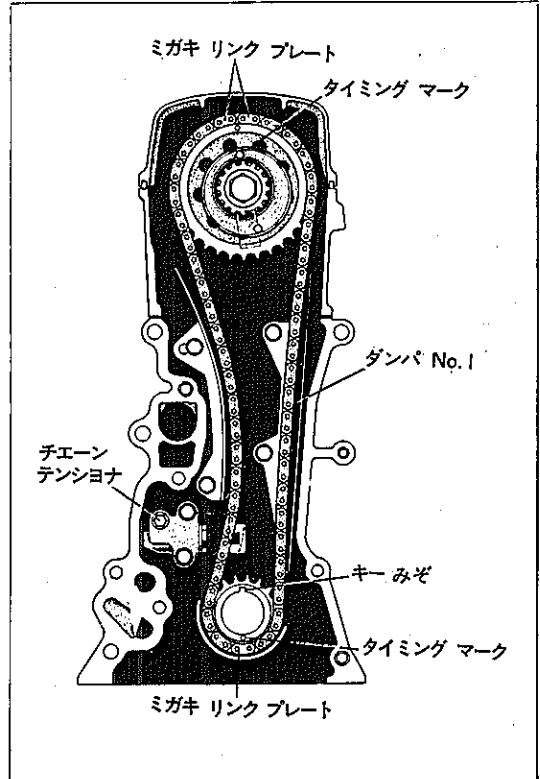


図1-2-38 チェーン組み付け M7365

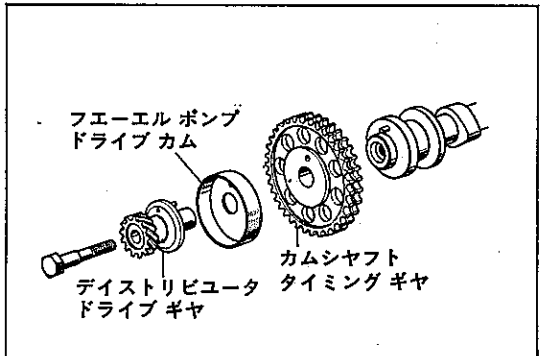


図1-2-39 タイミング ギヤ組み付け M7170

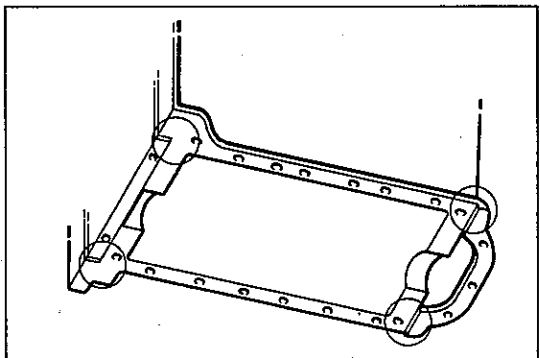


図1-2-40 シール パツキン塗布箇所 M3908

点 検

タイミング チェーン

箇所と基準

- ①タイミング チェーンの伸び
 限 度 147.0mm (17リンク)
 (張力 5 kg)

要 点

①測定は片手でいつばいに張る程度の力を加えた状態で行なう。

②任意の異なる位置で3箇所以上測定する。

カムシャフト タイミング ギヤ & クランクシャフト タイミング ギヤ

箇所と基準

- ①タイミング ギヤの摩耗
 クランクシャフト タイミング ギヤ
 限 度 59.4mm
 カムシャフト タイミング ギヤ
 限 度 113.8mm

要 点

①摩耗点検はタイミング ギヤにチェーンを取り付けノギスでチェーン ローラの外側を測定する。

チェーン テンシヨナ & ダンパ

箇所と基準

- ①テンシヨナ プランジヤとボデーのシリンダ
 気密
- ②テンシヨナ プランジヤ頭部肉厚
 限 度 11.0mm
- ③バイブレーション ダンパ肉厚
 限 度 No.1 5.0mm
 No.2 4.5mm

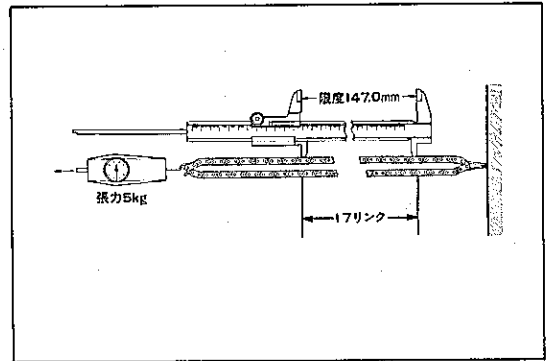


図1-2-41 タイミング チェーン伸び点検 Z4477

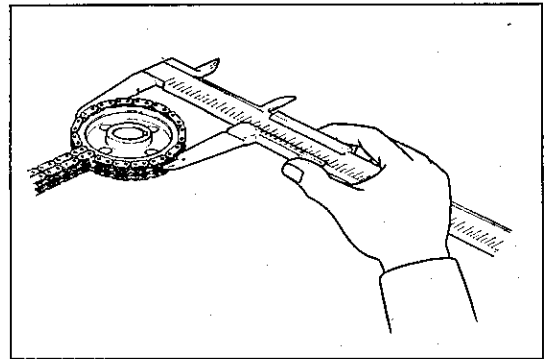


図1-2-42 タイミング ギヤの摩耗測定 S5772

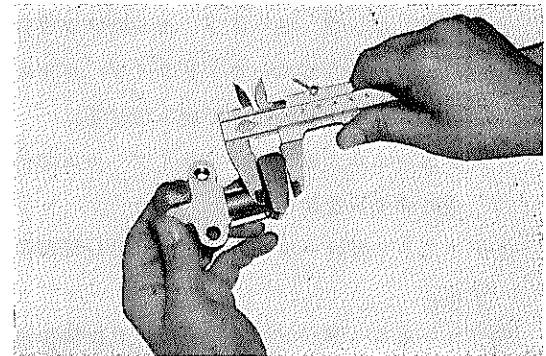


図1-2-43 テンシヨナ肉厚測定 H1680

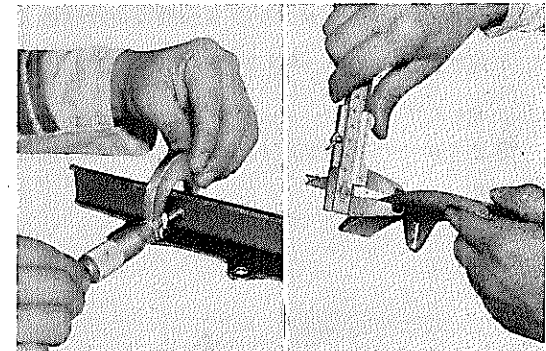


図1-2-44 ダンパ肉厚測定 H1681 H1682

要 点

- ① プランジャ気密点検は下記要領で行なう。
1. プランジャ内のスプリングを取る。
 2. プランジャにエンジン オイルを塗布する。
 3. プランジャをボデーにはめ、テンシヨナボデーの油路 (2箇所) をふさぎプランジャを引つ張る。
 4. このときプランジャがもどろうとする力が働けばよい。
- ② テンシヨナ プランジャ頭部肉厚とダンパ肉厚はノギスまたはマイクロメータで測定する。

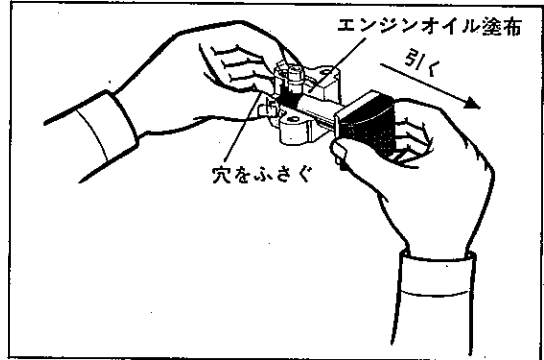


図1-2-45 プランジャ気密点検

S3897




調整

箇所と基準

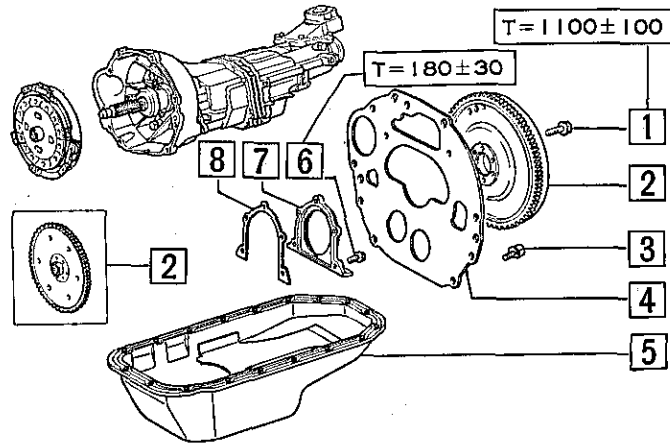
- ① V ベルト (P1-45参照)
- ② バルブすき間 (P1-46参照)
- ③ アイドル回転数, 点火時期およびCO, HC 濃度 (P1-47参照)

2-4 クランクシャフト リヤ オイル シール

[準備品]

S S T	 <p>09250-10011 リプレーサ セット, A</p>	リヤ オイル シール取り付け用
	 <p>09325-20010 プラグ, トランスミッション オイル</p>	トランスミッション後部オイル プラグ用
	 <p>09301-20020 ツール, クラッチ カイド</p>	クラッチ カバー ASSY取りはずし時ディスク脱落防止および取り付け時ディスクガイド用
工 具	ジャツキ, スタンド, ホイール ストツパ	ジャツキ アツプおよびジャツキ ダウン用
計 器	ダイヤル ゲージ	フライ ホイールの振れ測定用
	トルク レンチ (0~1300kg-cm)	フライホイール リヤ エンド プレート, リテーナの締め付け用
油 脂 その他	キヤツスル MP グリース	リヤ オイル シールへの塗布用
	ポリ タンクなど	エンジン オイル保管用

構成図



- | | |
|--|-----------------------------|
| ① ② ジャッキ アップ ③ ジャッキ ダウン | ③ ボルト |
| ④ トランスミッション ASSY (M/T車) (P3-45参照) | ④ プレート, リヤ エンド |
| ⑤ トランスミッション ASSY (A/T車) (P3-29参照) | ⑤ パン サブ ASSY, オイル (P1-69参照) |
| ⑥ カバー ASSY, クラッチ & ディスク (M/T車) (P2-12参照) | ⑥ ボルト (5本) |
| ⑦ ⑧ ボルト (6本) | ⑦ リテーナ ASSY, リヤ オイル シール |
| ⑨ ホイール ASSY, フライ (M/T車) | ⑧ ガasket, リヤ オイル シール リテーナ |
| ⑩ プレート ASSY, ドライブ (A/T車) | |

[締め付けトルク単位: kg-cm]

図1-2-46 クランクシャフト リヤ オイル シール脱着

Z3850



脱着

図の□内の番号順に取りはずす。取り付けは逆の順序で行なう。

再使用不可部品

- リヤ オイル シール リテーナ ガasket
ツット
オイル パン ガasket
コッタ ピン (2個)



点検

箇所と基準

- ① フライホイールの平面振れ (M/T車)
基準値 0.10mm
- ② ドライブ プレートの平面振れ (A/T車)
基準値 0.20mm

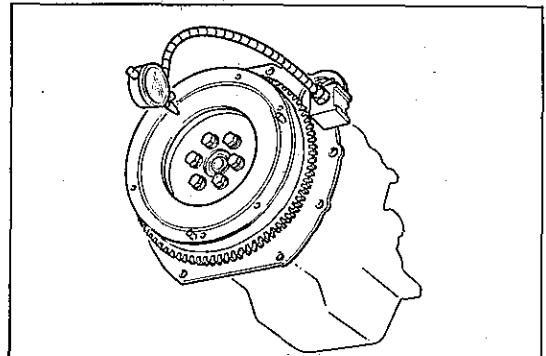


図1-2-47 フライホイールの平面振れ測定

Z3599

要 点

- ①フライホイールの平面振れ点検はダイヤルゲージで測定する。
- ②ドライブ プレートの平面振れ点検はダイヤルゲージで外周より約10mm内側を測定する。

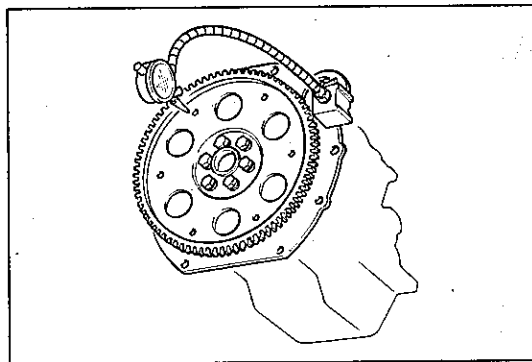
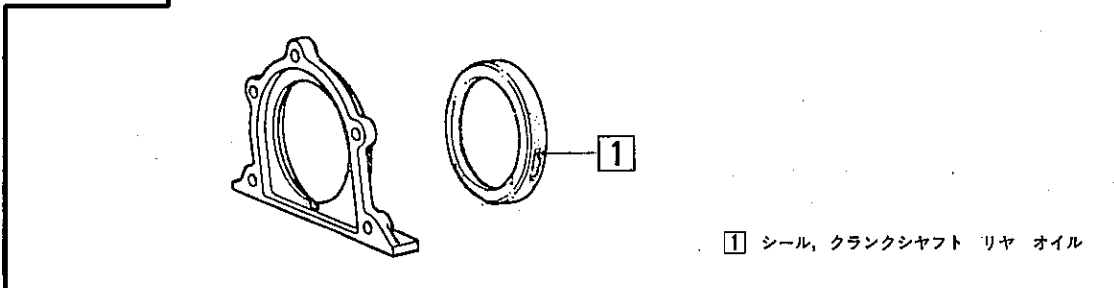


図1-2-48 ドライブ プレート平面振れ測定 Z3600

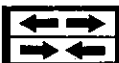
分解図

クランクシャフト リヤ オイル シール リテーナ



1 シール, クランクシャフト リヤ オイル

図1-2-49 クランクシャフト リヤ オイル シール リテーナ分解, 組み付け Z3851



分解 & 組み付け

作業手順

図の□内の番号順に分解する。組み付けは逆の順序で行なう。

要 点

- ①クランクシャフト リヤ オイル シールの取りはずしはドライバなどを使用し組み付けはSSTを使用する。

S S T (09252-10010)

(09255-10011)

- ②クランクシャフト リヤ オイル シールの取り付け前にリップ部にキャツスル MP グリースを塗布する。

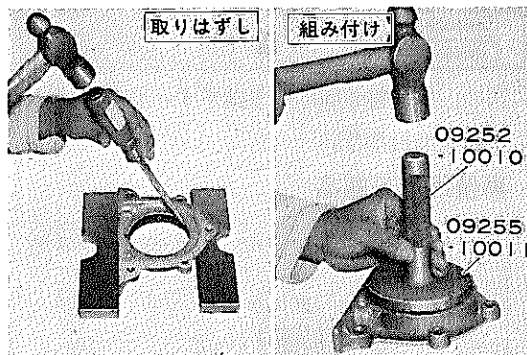


図1-2-50 リヤ オイル シール 取りはずしおよび組み付け H1694 H1695

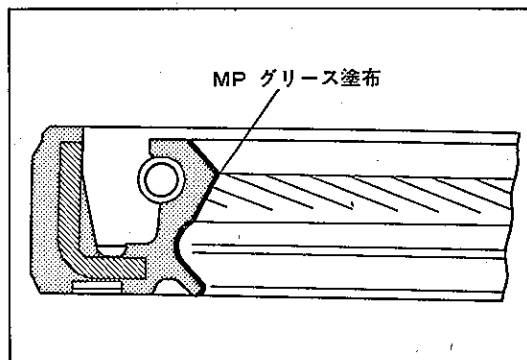


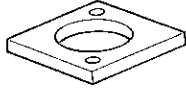


図1-2-51 グリース塗布箇所 Z3598

2-5 ウォータ ポンプ

〔準備品〕

S S T	 09236-36010 ツール, ウォータ ポンプ オーバーホール	ウォータ ポンプの分解および組み付け用
	 09236-28011 ツール, ウォータ ポンプ オーバーホール	
	 09236-00010 リムーバ, ウォータ ポンプ ベアリング	
油脂 その他	シール パツキン No.4	シール カバーへの塗布用
	ポリ タンクなど	冷却水の保管用

構成図

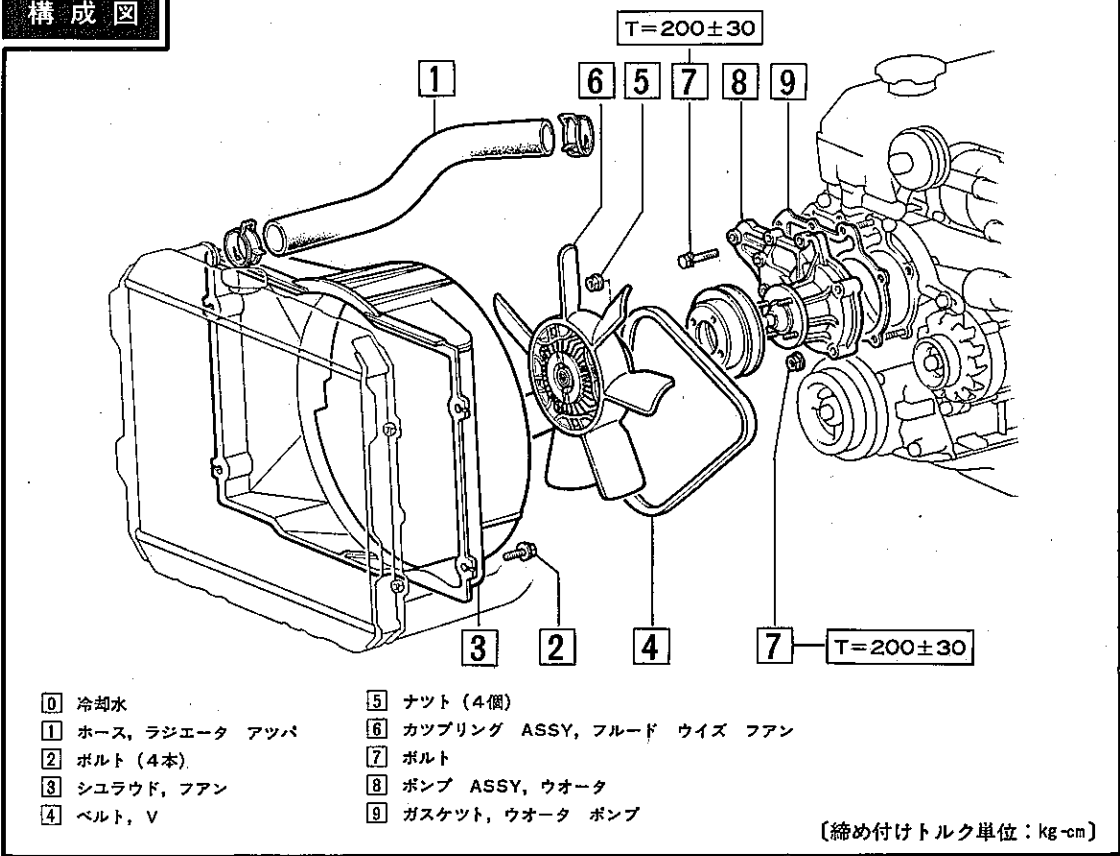



図1-2-52 ウォータ ポンプ脱着

Z4238

 脱 着

作業手順

図の□内の番号順に取りはずす。取り付けは逆の順序で行なう。

再使用不可部品

ウオータ ポンプ ガasket

要 点

- ① V ベルトの取りはずしは下記要領で行なう。
 1. オールタネータの下側のナット④をゆるめる。
 2. オールタネータの上側のボルト⑤をゆるめて V ベルトを取りはずす。

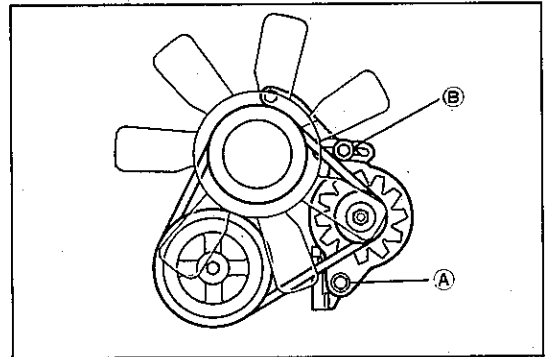



図1-2-53 V ベルト取りはずし Z4030

 点 検

箇所と基準

- ①ウオータ ポンプのベアリング異音, 引つ掛かりおよびガタの有無
- ②水ぬき孔からの水漏れの有無

注意

点検の結果不良の場合はウオータ ポンプを分解する。

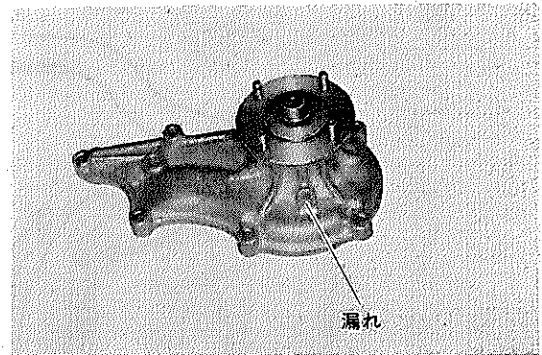



図1-2-54 ウオータ ポンプ点検 H1578

 調 整

箇所と基準

- ① V ベルトのたわみ量 (P1-45参照)

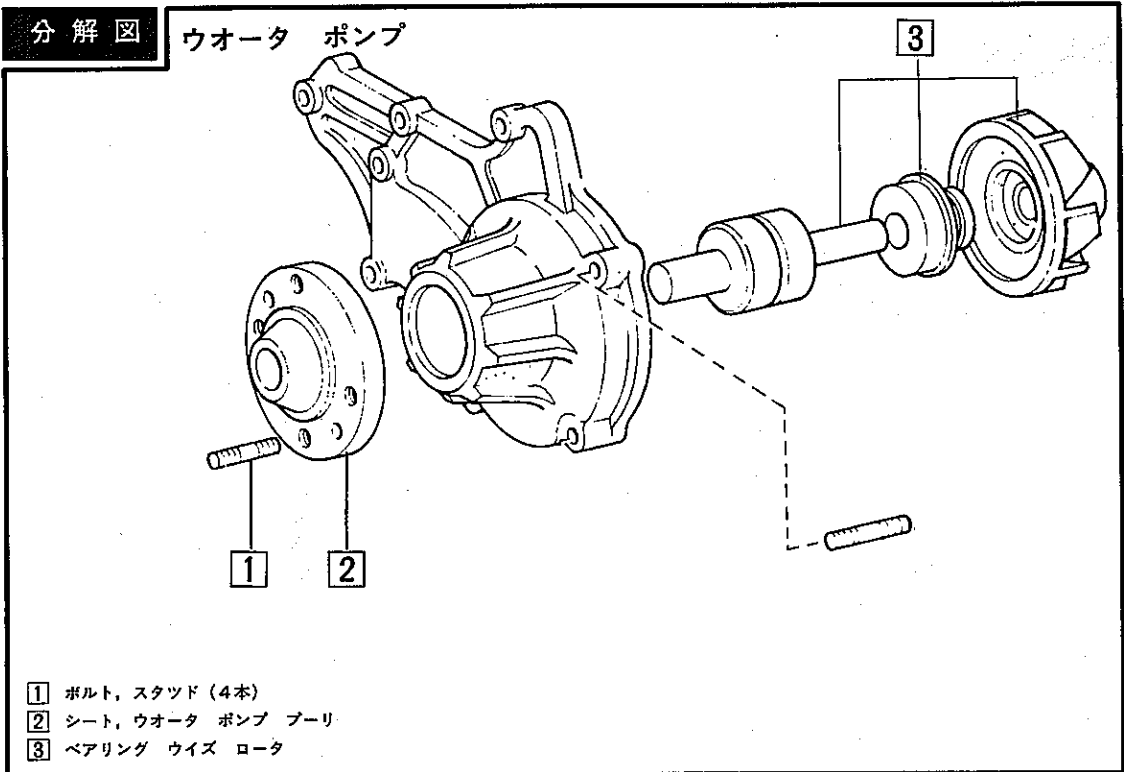


図1-2-55 ウォータ ポンプ分解

Z3852

←→ 分解

作業手順

図の□内の番号順に取りはずす。

要 点

①プーリ シートの取りはずしはSSTを使用する。
 S S T (09236-28011)
 (09236-36010)

②ベアリング ウィズ ロータの取りはずしは下記要領で行なう。

1. ポンプ ボデーを80~90℃の温水で加熱する。
2. S S Tを使用して、プレスで3.0~3.5 tの荷重を加え取りはずす。

S S T (09236-00010)
 (09236-28011)

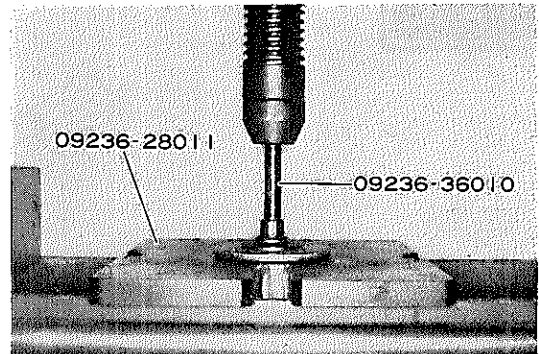


図1-2-56 プーリ シート取りはずし

P7387

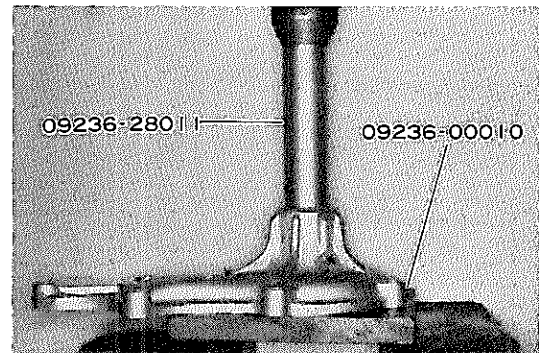
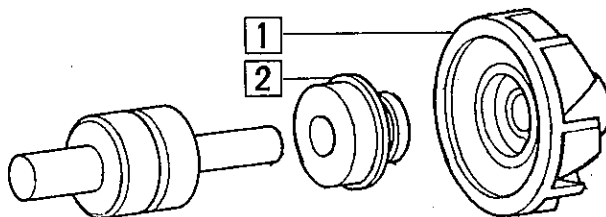


図1-2-57 ベアリング ウィズ ロータ 取りはずし

P7388

分解図

ベアリング ウィズ ロータ



- ① ロータ, ウォータ ポンプ
- ② シール セット, ウォータ ポンプ

図1-2-58 ベアリング ウィズ ロータ分解

Z3853



分 解

作業手順

図の□内の番号順に取りはずす。

要 点

- ①ベアリング ウィズ ロータの分解はSSTを使用する。

S S T〔09236-28011〕

〔09236-36010〕

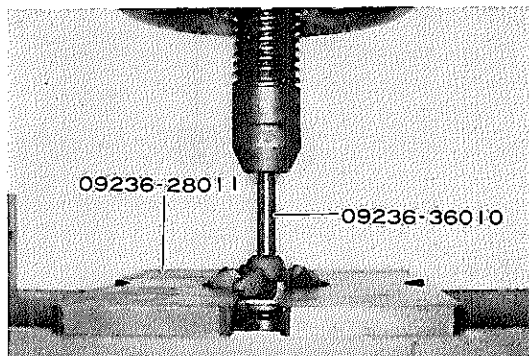
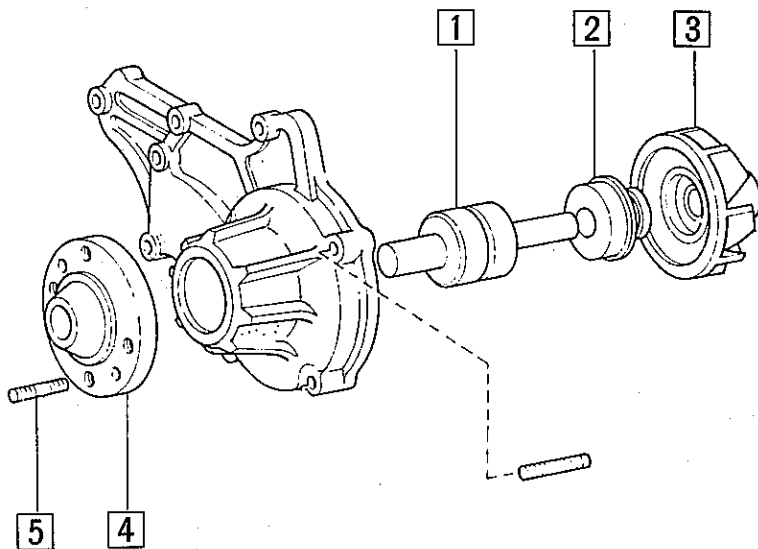


図1-2-59 ロータ & シール取りはずし

P7389

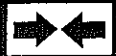
分解図



- ① ベアリング, ウォータ ポンプ
- ② シール セット, ウォータ ポンプ
- ③ ロータ, ウォータ ポンプ
- ④ シート, ウォータ ポンプ プーリ
- ⑤ ボルト, スタッド (4本)

図1-2-60 ウォータ ポンプ組み付け

Z3854



組み付け

作業手順

図の□内の番号順に組み付ける。

要 点

- ①ベアリングの組み付けは下記要領で行なう。
1. ポンプ ボデーを 80~90°C の温水で加熱する。
 2. SSTを使用してプレスで3.0~3.5 t の荷重を加え圧入する。

注意

ベアリングはボデー端面と一致するまで圧入する。

S S T〔09236-00010〕
〔09236-28011〕

- ②シール セットの組み付けは下記要領で行なう。

1. ロータにパツキン & シートを取り付ける。
2. シール カバーにシール パツキン No.4 を塗布し SST にてボデーに圧入する。

S S T〔09236-28011〕

参考

ウォータ ポンプの鳴きを防止するためシートセットのしゅう動面にシリコン グリースを塗布するとよい。

- ③ロータの圧入はS S Tを使用する。

S S T〔09236-36010〕

注意

ロータとシャフトの端面が一致するまで圧入する。

- ④プーリ シートの圧入はS S Tを使用する。

S S T〔09236-36010〕
〔09238-40010〕

注意

ベアリング シャフトのプーリ シート側端面から10mmの位置まで圧入する。

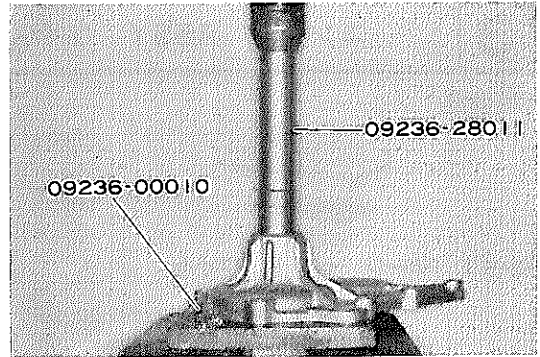


図1-2-61 ベアリング組み付け P7390

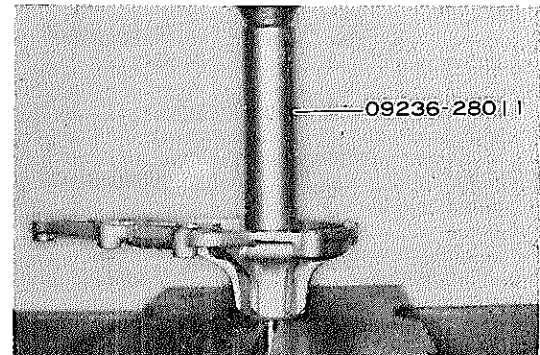


図1-2-62 シール セット組み付け P7391

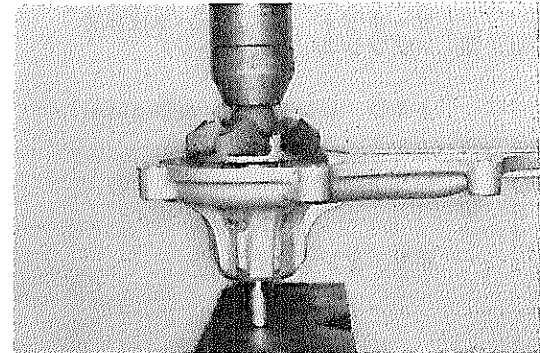


図1-2-63 ロータ組み付け P7392

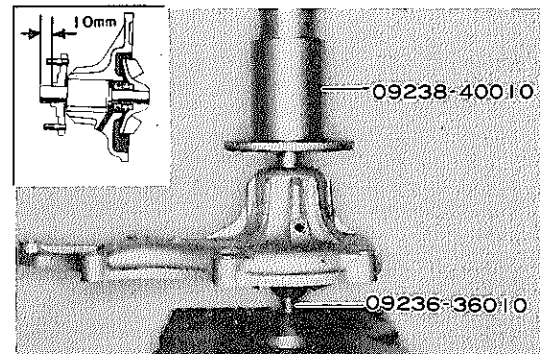
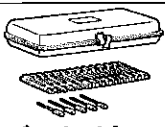

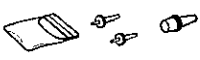



図1-2-64 プーリ シート組み付け P7393 M3822

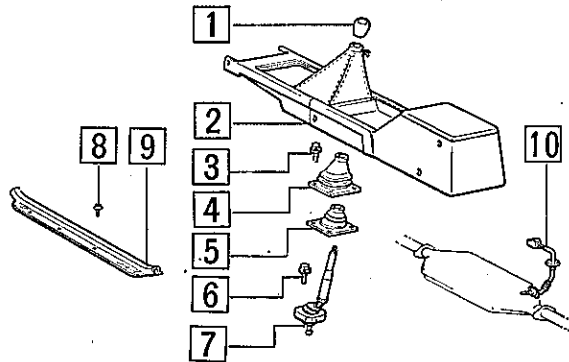
3**エンジン ASSY ウィズ トランスミッション脱着 (2IR-U)**

〔準備品〕

S S T	 <p>09240-00020</p> <p>ゲージ セット, ワイヤ</p>	エンジン取り付け後の調整用
	 <p>09325-20010</p> <p>プラグ, トランスミッション オイル</p>	トランスミッション後部オイル プラグ用
工 具	 <p>09258-00030</p> <p>プラグ セット, ホース</p>	エンジン取り付け後の調整用
	 <p>09090-04000</p> <p>デバイス, エンジン スリング</p>	エンジン脱着用
	<p>ジャッキ, スタンド, ホイール ストツパ</p>	ジャッキ アップおよびジャッキ ダウン用
計 器	<p>エンジン チューンナップ テスタ マイデイバツク, CO・HCメータ サーキット テスタ, バネばかり (ブツシユ プルゲージ)</p>	エンジン取り付け後の調整用
	<p>トルク レンチ (0~460kg-cm)</p>	各部締め付け用
油 脂 その他	<p>封印テープ</p>	点火時期調整後のデистриビュータ取り付けボルト封印用
	<p>ポリ タンクなど</p>	冷却水の保管用

構成図

(1/4)



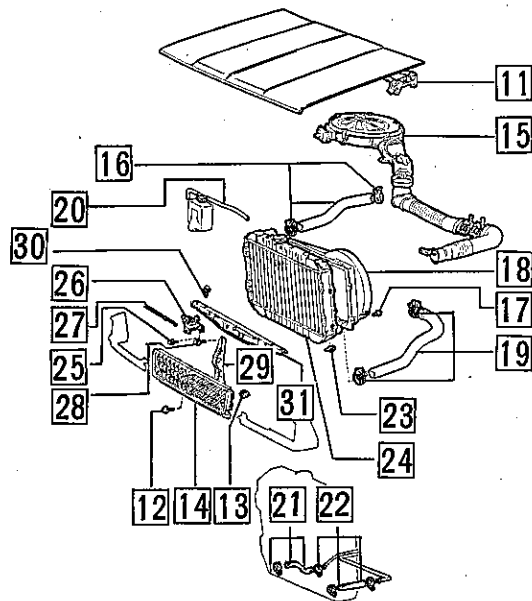
- ① 冷却水
- ② バッテリ端子
- ③ ④ ジャッキ アップ ⑤ ジャッキ ダウン
- ⑥ ノブ, シフト レバー
- ⑦ ボックス, コンソール センタ (P9-92参照)
- ⑧ ボルト
- ⑨ ブーツ, シフト アンド セレクト レバー
- ⑩ シール, シフト レバー ブーツ
- ⑪ ボルト (4本)
- ⑫ レバー ASSY, シフト
- ⑬ スクリユ (4本)
- ⑭ プレート, スカッフ
- ⑮ 排気温センサ コネクタ

図1-3-1 エンジン脱着 (1/4)

Z3969

構成図

(2/4)



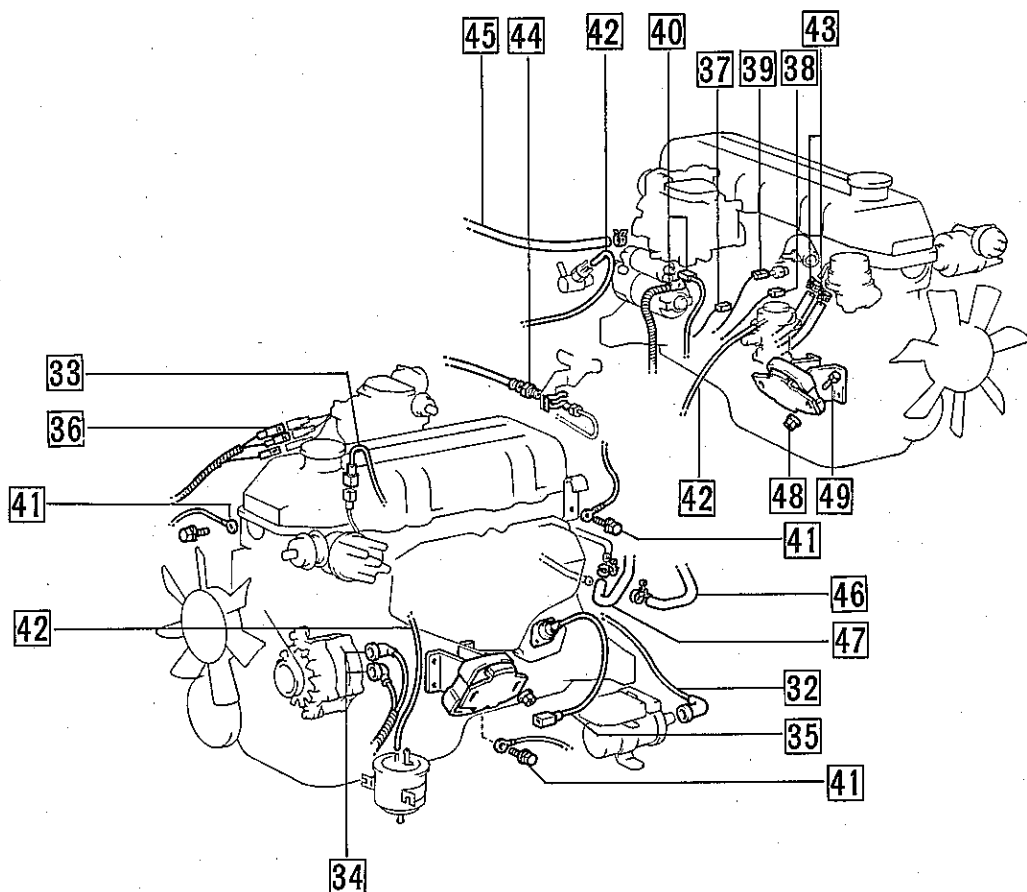
- ⑪ フード ASSY (P9-15参照)
- ⑫ スクリユ (1本)
- ⑬ クリップ (5個)
- ⑭ グリル サブ ASSY, ラジエータ
- ⑮ エア クリーナ ASSY
- ⑯ ホース, ラジエータ アツパ & クリップ
- ⑰ ボルト (4本)
- ⑱ シュラウド サブ ASSY, ファン
- ⑲ ホース, ラジエータ ローワ & クリップ
- ⑳ ホース (ラジエータ側)
- ㉑ ホース, オイル クーラ ホース インレット
ウイズ クランプ
- ㉒ ホース, オイル クーラ ホース アウト レット
ウイズ クランプ
- ㉓ ボルト (4本)
- ㉔ ラジエータ ASSY
- ㉕ ボルト (3本)
- ㉖ ロック ASSY, フード
- ㉗ ケーブル ASSY, フード ロック コントロール
- ㉘ ボルト (3本)
- ㉙ プレース サブ ASSY, フード ロック
- ㉚ ボルト (4本)
- ㉛ サポート サブ ASSY, ラジエータ グリル センタ

図1-3-2 エンジン脱着 (2/4)

Z3970

構成図

(3/4)



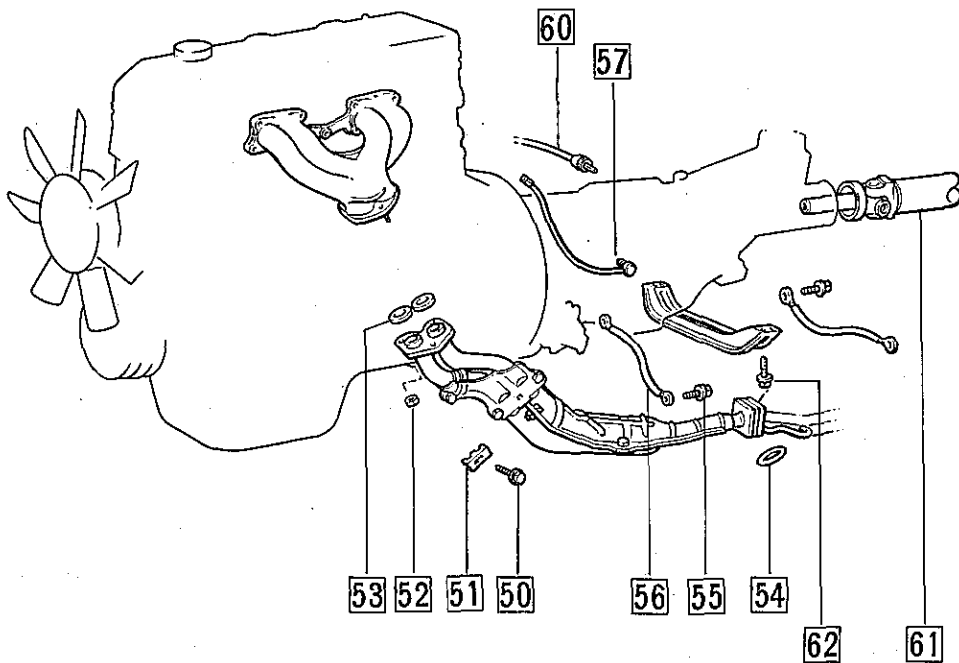
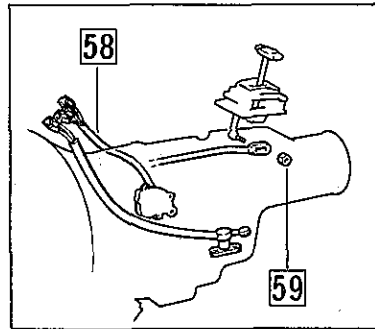
- | | | | |
|----|------------------------------------|----|----------------------------|
| 32 | コード、コイル レジスタイプ | 42 | ホース、バキューム |
| 33 | コネクタ(シグナル セネレータ用) | 43 | ホース、フューエル |
| 34 | コネクタ(オールタネータ用) | 44 | ホース、フレキシブル(クラッチ用) |
| 35 | コネクタ(O ₂ センサ用) | 45 | ホース、バキューム No.2 |
| 36 | コネクタ(ソレノイド、電熱チヨーク、スロットル スイッチ VSV用) | 46 | ホース、ヒータ ウォータ アウトレット & クランプ |
| 37 | コネクタ(オイル プレッシュヤ スイッチ用) | 47 | ホース、ヒータ ウォータ インレット & クランプ |
| 38 | コネクタ(ウォータ テンパラチャ センタ ゲージ用) | 48 | ナット(4個)(エンジン マウンティング用) |
| 39 | コネクタ(水温スイッチ用) | 49 | ボルト(4本)(エンジン マウンティング用) |
| 40 | コネクタ(スタータ用) | | |
| 41 | ケーブル、ボンド(3箇所) | | |

図1-3-3 エンジン脱着 (3/4)

Z4383

構成図

(4/4)



- 50 ボルト
- 51 クランプ, No.1 エキゾースト パイプ フロント
- 52 ナット(3個)
- 53 ガasket, エキゾースト パイプ(2個)
- 54 ボルト or リング エキゾースト パイプ
- 55 ボルト
- 56 ケーブル, ボンド
- 57 コネクタ(バック アップ ランプ スイッチ用)
- 58 ニュートラル スタート スイッチ コネクタ(A/T車)
- 59 ナット(トランスミッション コントロール ロッド用)(A/T車)
- 60 ケーブル ASSY, スピードメータ ドライブ
- 61 シャフト ASSY, プロペラ (P4-9参照)
- 62 ボルト(4本)(エンジン リヤ サポート メンバ用)

図1-3-4 エンジン脱着 (4/4)

Z4295

 脱 着

作業手順

図の□内の番号順に取りはずす。取り付けは逆の順序で行なう。

注意

シリンダ ヘツド後部にウエスなどを当てておく。

要 点

- ①エンジン リヤ サポート メンバ取り付けボルトをはずす前にエンジン スリング デバイスをエンジン ハンガにかけ、エンジンを保持する。
- ②エンジンの脱着時は、スリング チェーンを調整して行なう。

注意

1. エンジンでボデーに傷を付けない。
2. エンジンを床におろす場合は、木板などを介しオイル パンに傷を付けない。

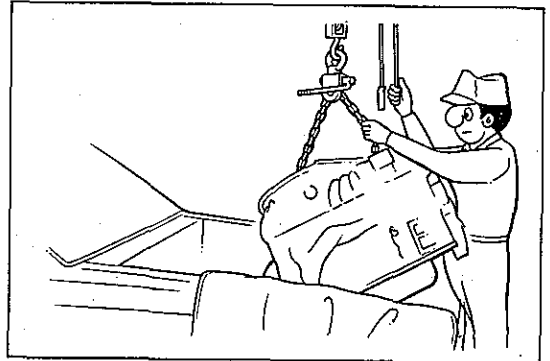




図1-3-5 エンジン脱着

Z3668

 点 検

箇所と基準

- ①各部接続後の作動の良否

 調 整

箇所と基準

- ①エンジン調整 (P1-45参照)
- ②シフト レバー (ポジション セレクタ) のインジケータ位置 (A/T車) (P3-25参照)
- ③フード, フード ロック建て付け (P9-5参照)

18R-GEU 型 エンジン

エンジン系統図	1-88
エンジン調整	1-89
車上整備	1-96
シリンダ ヘッド関係	1-96
インテーク & エキゾースト マニホルド	1-106
タイミング チェーン & ギヤ	1-109
クランクシャフト リヤ オイル シール	1-116
ウォーター ポンプ	1-118
エンジン ASSY ウイズ トランスミッション脱着...	1-124

エンジン系統図 (18R-GEU)

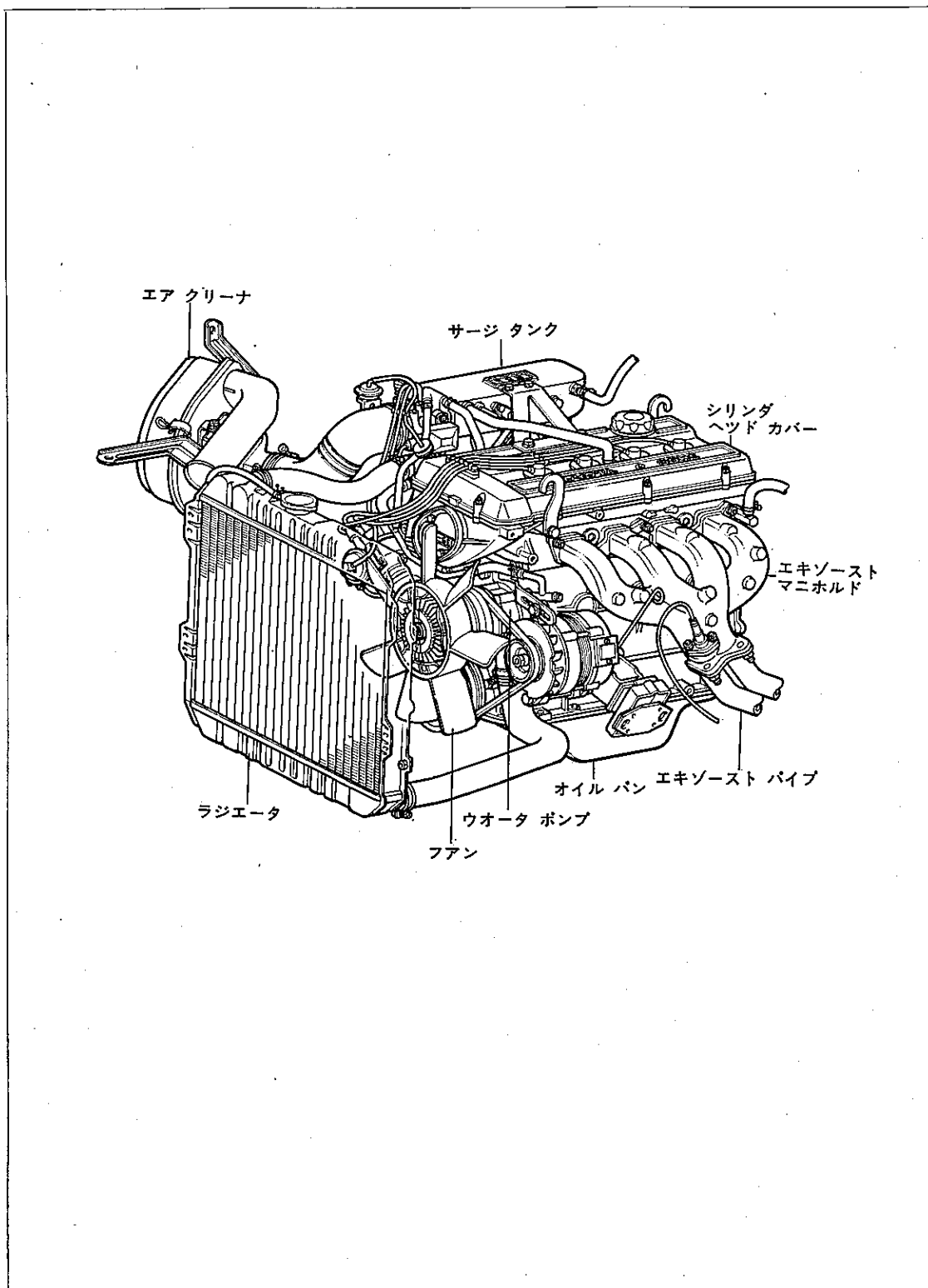
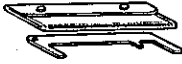
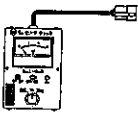
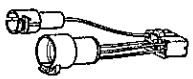



図1-0-1

Z3880

1 エンジン調整 (18R-GEU)

〔準備品〕

S S T	 09248-27010 ゲージ, バルブ タイミング アジャスト	バルブ タイミング確認用
	 09990-00111 チエツカ, O ₂ センサ	アイドル調整用
	 09842-20010 サブ ハーネス, O ₂ センサ チエツカ	O ₂ センサ チエツカ接続用
計 器	トルク レンチ (0~460kg-cm)	バルブすき間調整用
	エンジン チューン ナツブ テスタ, マイクロ メータ, CO・HC メータ, ブツシユ プル ゲージ	エンジン各部調整用
油 脂 その他	バルブ ラツバ	バルブ リフタ脱着用
	封印テープ	点火時期調整後のデイストリビュータ取り付けボルト封印用

 **調 整**

V ベルト

箇所と基準

- ①たわみ量 (ウォーター ポンプ プーリ↔オルタネータ プーリ)
基準値 6~9mm (押力10kg)

要 点

- ①新品と交換したときは 5~6mm に張り約5分間アイドル回転してから基準値に調整する。

バルブすき間

箇所と基準

①バルブすき間

基準値 IN……0.24~0.34mm (冷間)

EX……0.29~0.39mm (冷間)

要 点

①バルブすき間調整は下記要領で行なり。

1. バルブすき間不良箇所の数値を記録する。
2. No.1 ピストンを圧縮上死点にする。
3. バルブ タイミングをSSTを使用して確認する。 SST (09248-27010)
4. タイミング チェーンとタイミング ギヤに合わせマークをつけタイミング ギヤにピンの位置マークをつける。
5. タイミング ギヤ & カムシャフトを取りはずす。(P1-97参照)

参考

チェーン カバー内に物を落とさないようにウエスなどでつめておく。

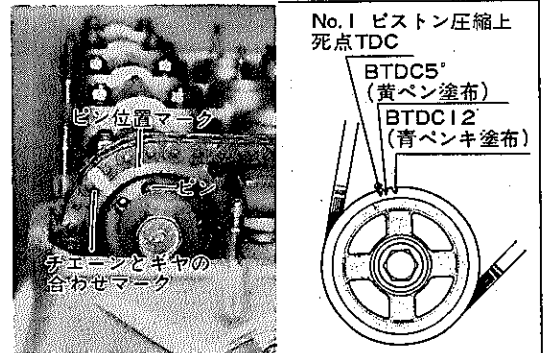


図1-1-1 バルブすき間調整

H6011
M6499

6. バルブ ラツパでバルブ リフトを取りはずしバルブすき間不良箇所のパッドを取り出す。

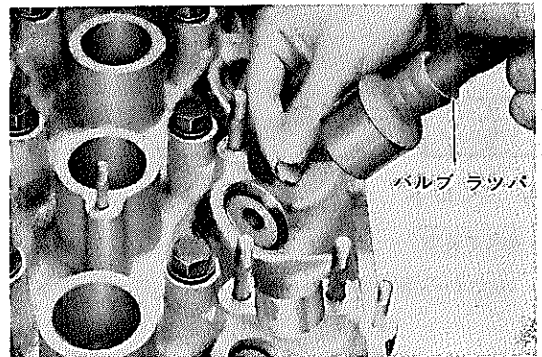


図1-1-2 バルブ リフト取りはずし

C4229

7. 取りはずしたパッドの厚さを測定し下記の式によりパッドを選択し取り付け。

$$T_1 = T_2 + (A - B)$$

T₁: 選択するパッドの厚さ

T₂: 入っていたパッドの厚さ

A: バルブすき間測定値

B: バルブすき間基準値 IN 0.29mm

EX 0.34mm

参考

パッドは t=1.0~3.0mm まで0.05mm ごとに41種類ある。

8. カムシャフトを組み付ける。

(P1-97参照)

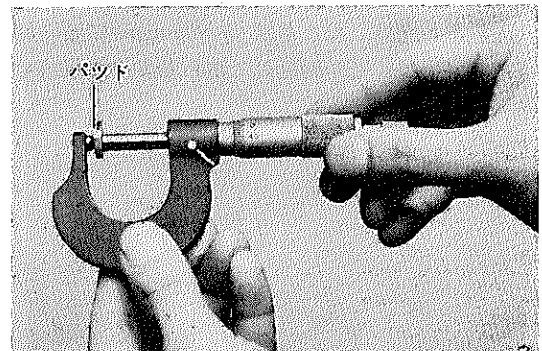


図1-1-3 パッド厚さ測定

C3121

9. チェーンを持ち上げてクランクを 90° 正回転させる。

参考

ピストンを下げたおかないとバルブと干渉する。

10. I N, E X のカムシャフトを下図の位置にする。
 11. I N, E X のバルブを片側ずつ測定し不良の場合は再調整する。

基準値 I N 0.24~0.34mm
 E X 0.29~0.39mm

注意

測定しない側のカムシャフトは必ず 9 の位置にする。

参考

チェーンをはずして個々にカムシャフトを回すとき片方のカムシャフトの固定位置が悪いとバルブとバルブが干渉する。

12. 両カムシャフトのスリットを真上にする。
 13. チェーンを持ち上げクランクシャフトを逆回転させて No.1 ピストンを圧縮上死点にする。

注意

逆転させるとプーリ セット ボルトがゆるむことがあるので調整後、締め付けトルクを確認する。

$T = 1350 \pm 150 \text{ kg-cm}$

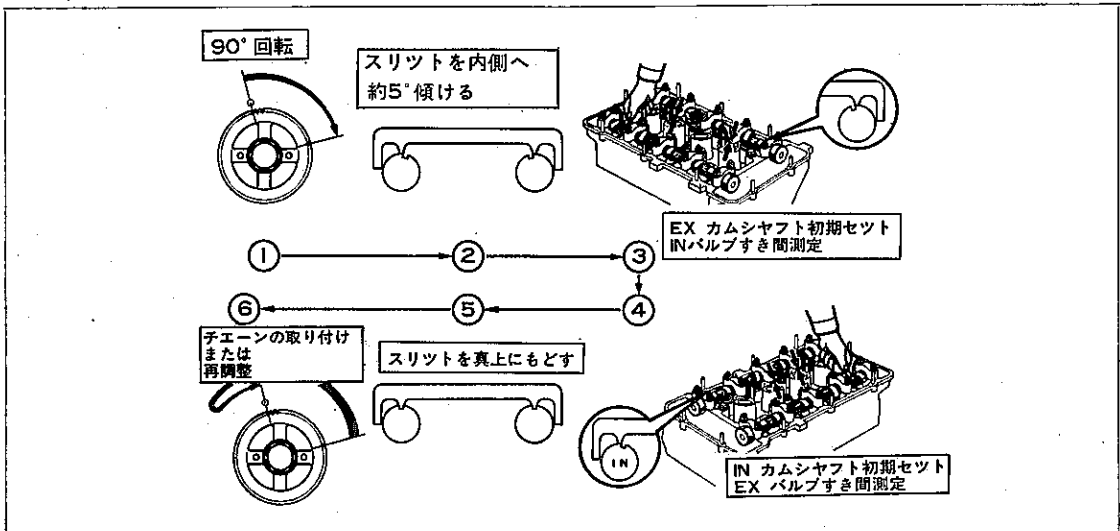


図1-1-4 バルブすき間確認

Z 3883

14. タイミング チェーン & タイミング
ギヤを組み付ける。

注意

1. チェーン、ギヤ、ピンは取りはずし前に付けたマーク位置に合わせよう入する。
 2. ワツシヤはピンの抜けない位置にする
15. チェーン テンシヨナ No.2を調整する。
(P1-115参照)
16. クランクシャフトを2回転しバルブ タイミングを点検する。
(P1-92参照)

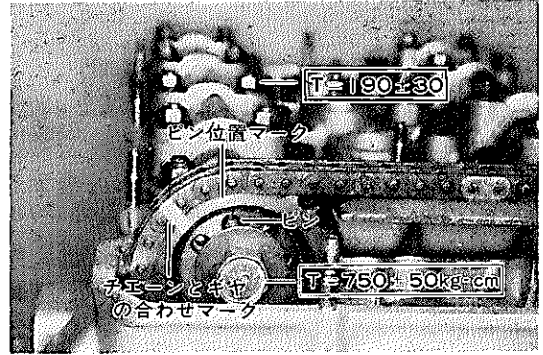


図1-1-5 タイミング チェーン & ギヤ取り付け H6011

バルブ タイミング

箇所と基準

- ①カムシャフトのスリット位置
基準 No.1 ピストン が上死点のときスリットが真上になる。

要 点

- ①カムシャフト スリット位置点検はSSTを使用する。 SST〔09248-27010〕
- ②バルブ タイミング調整は下記要領で行なう。
 1. カムシャフト タイミング ギヤ取り付け
ボルトをゆるめワツシヤをずらしてピンを抜く。

参考

カムシャフトを少し正回転させてピンに遊びをもたせると抜きやすい。

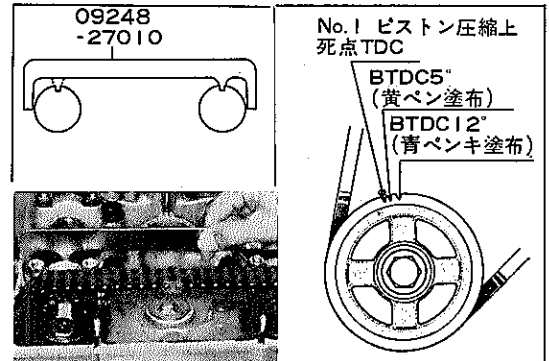


図1-1-6 バルブ タイミング点検 M6498 H6013 M6499

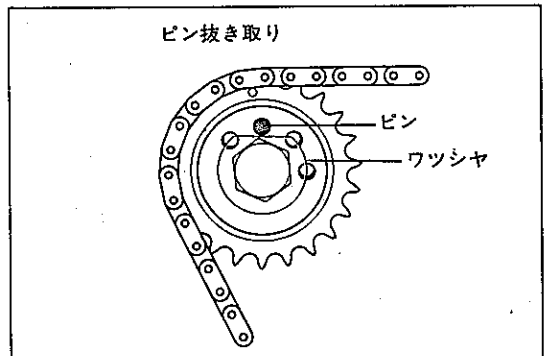


図1-1-7 バルブ タイミング調整 (1) S4299

2. カムシャフトを回転しピン孔を合わせる。
 - ④ 進んでいるときは左側のピン孔に合わせピンを入れる。
 - ⑤ 遅れているときは右側のピン孔に合わせピンを入れる。
3. カムシャフト タイミング ギヤ取り付けボルトを仮り締めする。

注意

ワツシヤはピンの抜けない位置にする。

4. チェーン テンシヨナ No.2を調整する。
(P1-115参照)
5. クランクシャフトを正回転してNo.1 ピストンを圧縮上死点にしバルブ タイミングを点検する。
6. カムシャフト タイミング ギヤ セットボルトを締め付ける。

T = 750 ± 50kg-cm

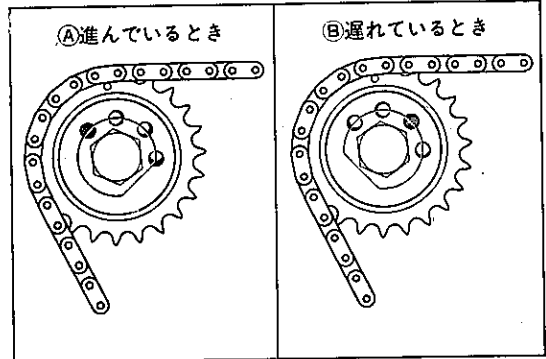


図1-1-8 バルブ タイミング調整 (2)

S4300
S4301

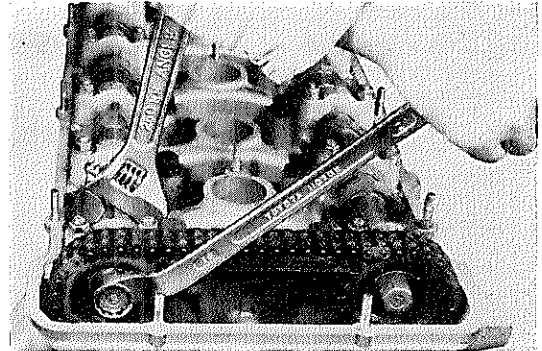


図1-1-9 カムシャフト タイミング ギヤ セットボルト 締め付け C7980

スパーク プラグ

基準値 1.0~1.1mm

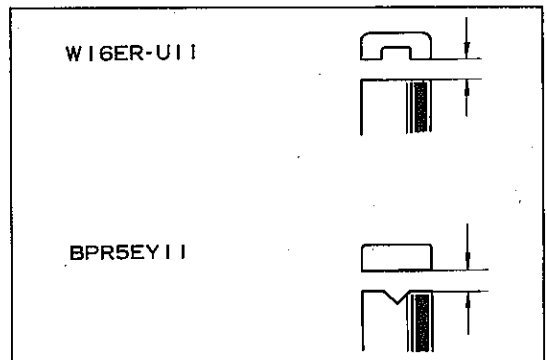


図1-1-10 スパーク プラグ ギヤツプ調整

Z3511

点火時期

箇所と基準

12/800以下 (BTDC(度)/rpm)

要点

- ① 点火時期調整は下記要領で行なり。
 1. エンジンを暖機する。
基準値 水温 75~85°C
 2. デイストリビュータ ハウジングを回して点火時期を合わせる。
 3. デイストリビュータ フランジ部とセットボルトを封印テープで貼り付ける。

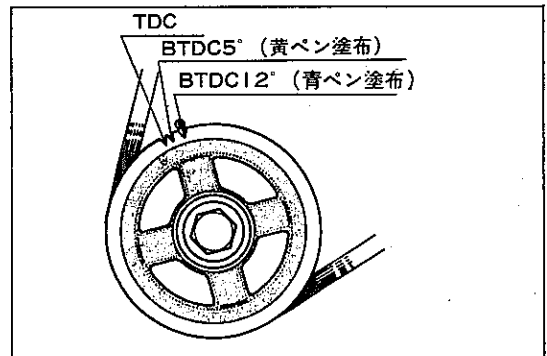


図1-1-11 点火時期調整

M6501

アイドル回転数およびCO・HC濃度

箇所と基準

- ①アイドル回転数 基準値 800rpm
- ②CO濃度 基準値 1.0%以下
- ③HC濃度 基準値 800ppm以下

要 点

- ①アイドル回転数およびCO・HC濃度調整は
下図のように行なう。

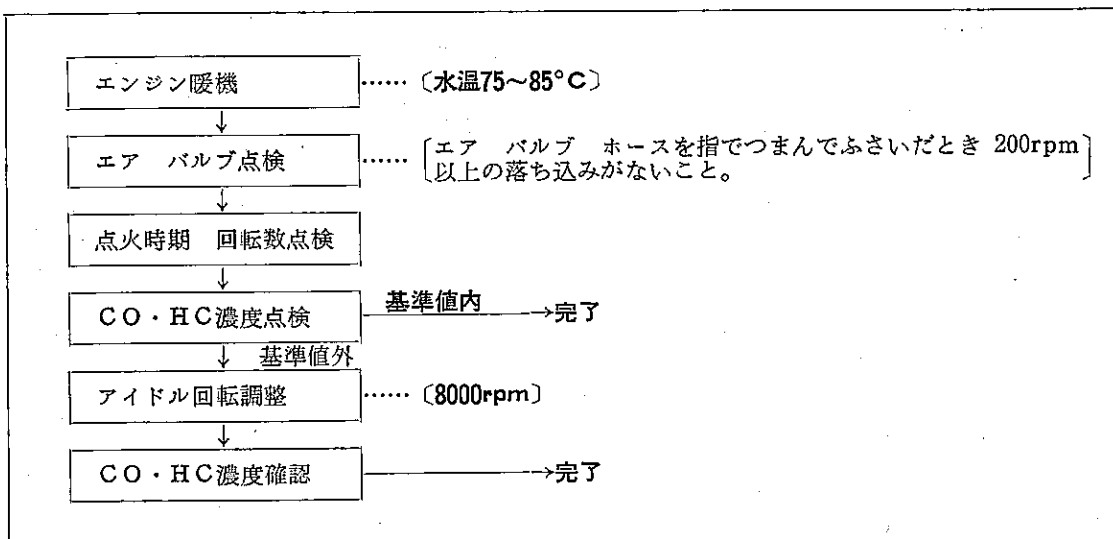


図1-1-12 アイドル回転数およびCO・HC濃度調整

- ②アイドル回転数調整はスロットル ボデー上部のスロットル アジャスティング スクリューによりアイドル回転数を調整する。

基準回転数 800rpm

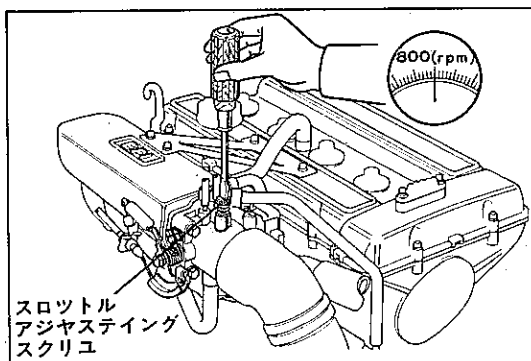


図1-1-13 アイドル回転数調整

M7494

③CO・HC濃度調整(O₂ センサ チェツカによる調整) は下記要領で行なう。

1. サービス用コネクタにO₂ センサ チェツカを接続する。SST (09990-00111) (09842-20010)
2. 2500rpm で90秒間レーシングしO₂ センサを暖機する。

注意

暖機後アイドル回転数が 800rpmでOx ランプが点滅していること。

3. チェツカのロータリ スイッチをBATの位置にして指示値を読む。
4. チェツカのロータリ スイッチをV_Fの位置にして指針の振れの中心値が(3)項の値の $\frac{1}{2}$ になるようにエア フロー メータのアイドル アジャスティング スクリューで調整する。

注意

Ox ランプが点滅している状態で調整する。

5. エンジンを停止し、アクセルを操作しないですぐ再始動をしてCO・HC濃度を確認する。

CO濃度 1.0%以下
HC濃度 800ppm以下

参考

約3分間のアイドル放置後、指示が安定したところでCO・HC濃度を読みとる。

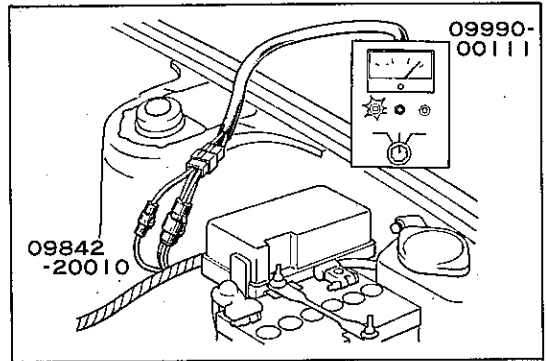


図1-1-14 O₂ センサ チェツカ接続 Z2417

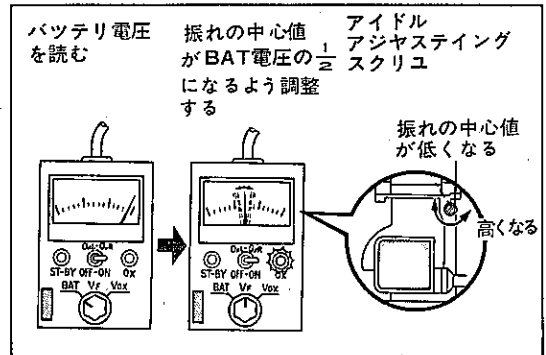


図1-1-15 O₂ センサ チェツカによるアイドル回転調整 M5518

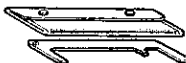
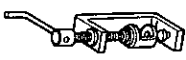
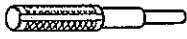
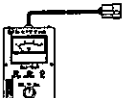
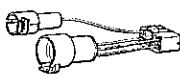
2

車上整備 (18R-GEU)

2-1

シリンダ ヘッド関係

〔準備品〕

S S T	 09248-27010 ゲージ, バルブ タイミング アジャスト	バルブ タイミング確認用
	 09202-43012 コンプレツサ, バルブ スプリング	バルブの取りはずしおよび組み付け用
	 09201-60011 リムーバ & リプレーサ, バルブ ガイド プシユ	バルブ ガイド プシユの取りはずしおよび 組み付け用
	 09990-00111 チエツカ, O ₂ センサ	シリンダ ヘッド取り付け後の調整用
	 09842-20010 サブ ハーネス, O ₂ センサ チエツカ	
工 具	ジャツキ, スタンド, ホイール ストツパ	ジャツキ アツプおよびジャツキ ダウン用
計 器	トルク レンチ (0 ~ 460kg-cm) (0 ~ 1300kg-cm)	各部の締め付け用
	コンプレツシヨン ゲージ	コンプレツシヨンの測定用
	直 定 規	シリンダ ヘッドのひずみ測定用
	キヤリパ ゲージ, マイクロ メータ	バルブ ガイド プシユとバルブすき間点検 用
	エンジン チューン ナツプ テスタ, マイ クロ メータ, CO・HC メータ, プツシ ユ プル ゲージ	シリンダ ヘッド取り付け後の調整用
油 脂 その他	ポリ タンクなど	冷却水の保管用
	オイル ヒータ , シール パツキン No. 102	バルブ ガイド プシユの取りはずしおよび 取り付け用
	光 明 丹	バルブ シートの当たり面点検用
	封印テープ, バルブ ラツバ	シリンダ ヘッド取り付け後の調整用

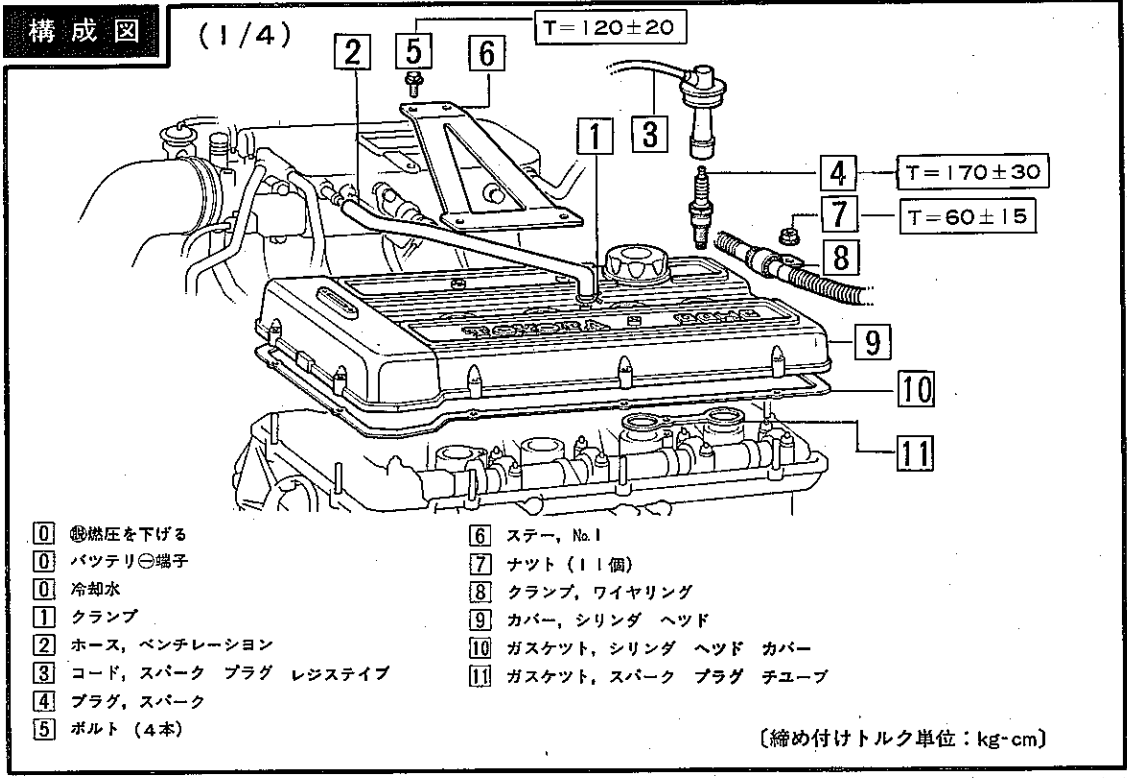


図1-2-1 シリンダ ヘッド脱着 (1/4)

Z3952

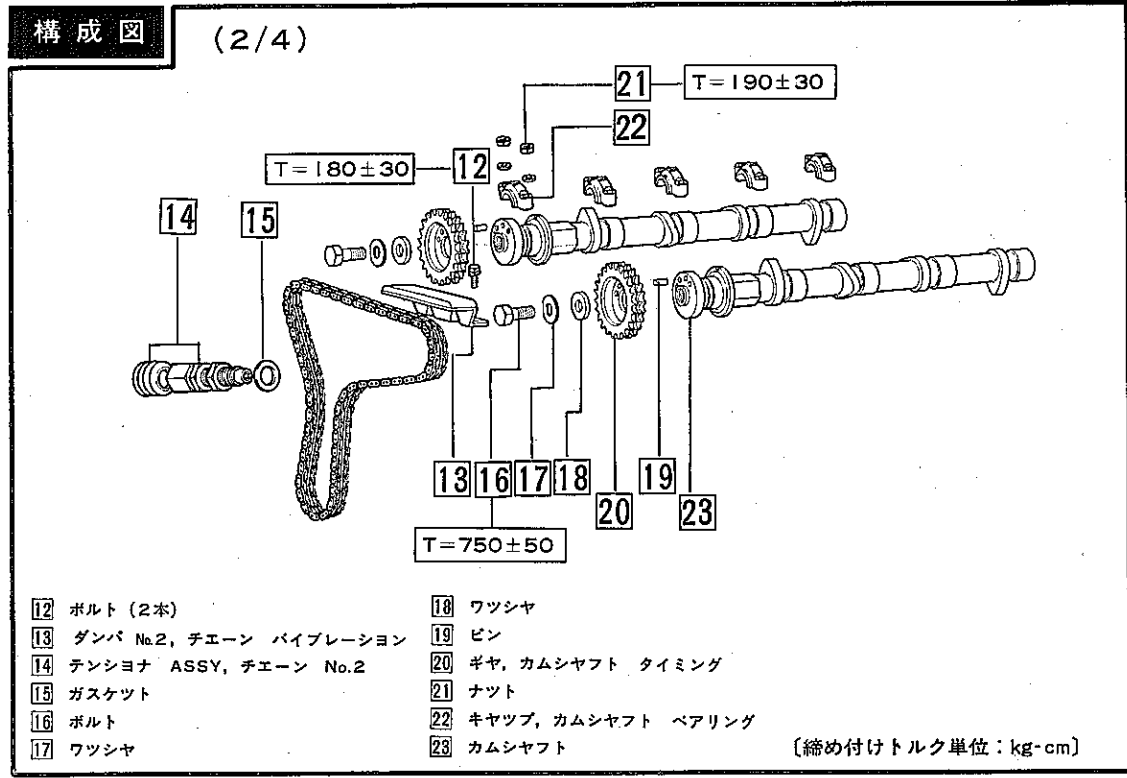
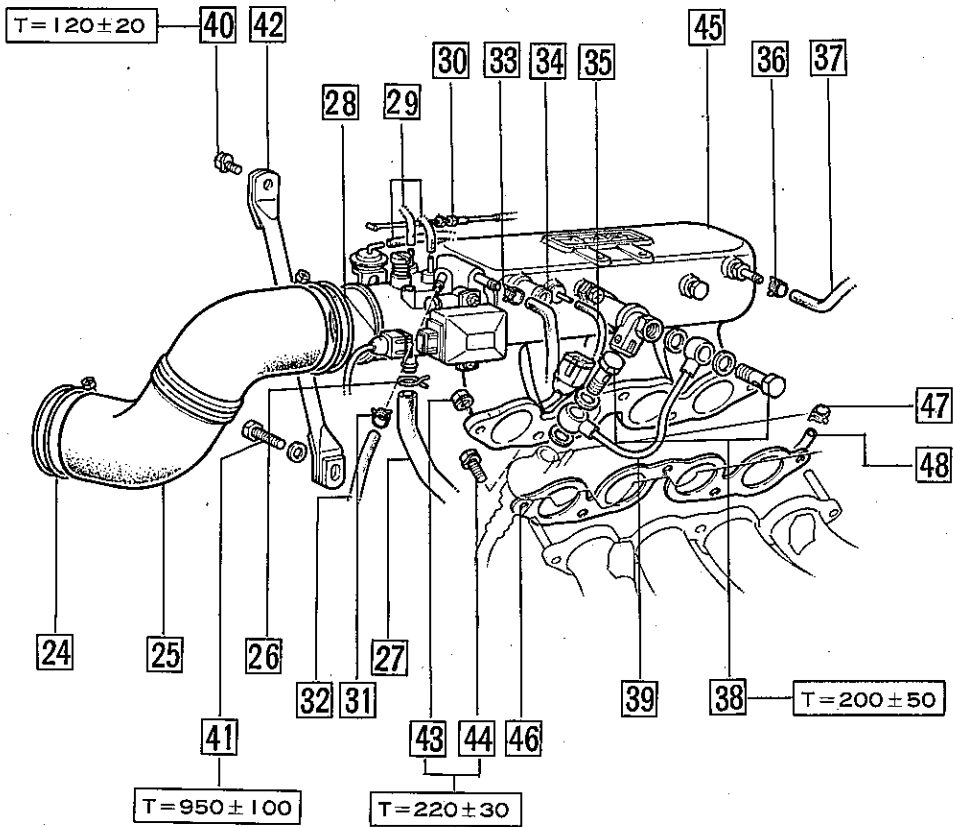


図1-2-2 シリンダ ヘッド脱着 (2/4)

Z3953

構成図

(3/4)



- | | |
|--------------------|----------------------|
| 24 クランプ (2個) | 36 クランプ |
| 25 ホース, エア クリーナ | 37 ホース, バキユーム |
| 26 クランプ | 38 ボルト & ワッシヤ |
| 27 ホース, エア バルブ | 39 パイプ, フューエル |
| 28 コネクタ (2個) | 40 ボルト |
| 29 ホース, バキユーム (3本) | 41 ボルト |
| 30 ケーブル, アクセルレータ | 42 ステア No.2 |
| 31 クランプ | 43 ナット (2個) |
| 32 ホース, ウオータ | 44 ボルト (3本) |
| 33 クランプ | 45 タンク, インテーク エア サージ |
| 34 ホース, ウオータ | 46 ガasket, サージ タンク |
| 35 ホース, バキユーム | 47 クランプ |
| | 48 ホース, フューエル |

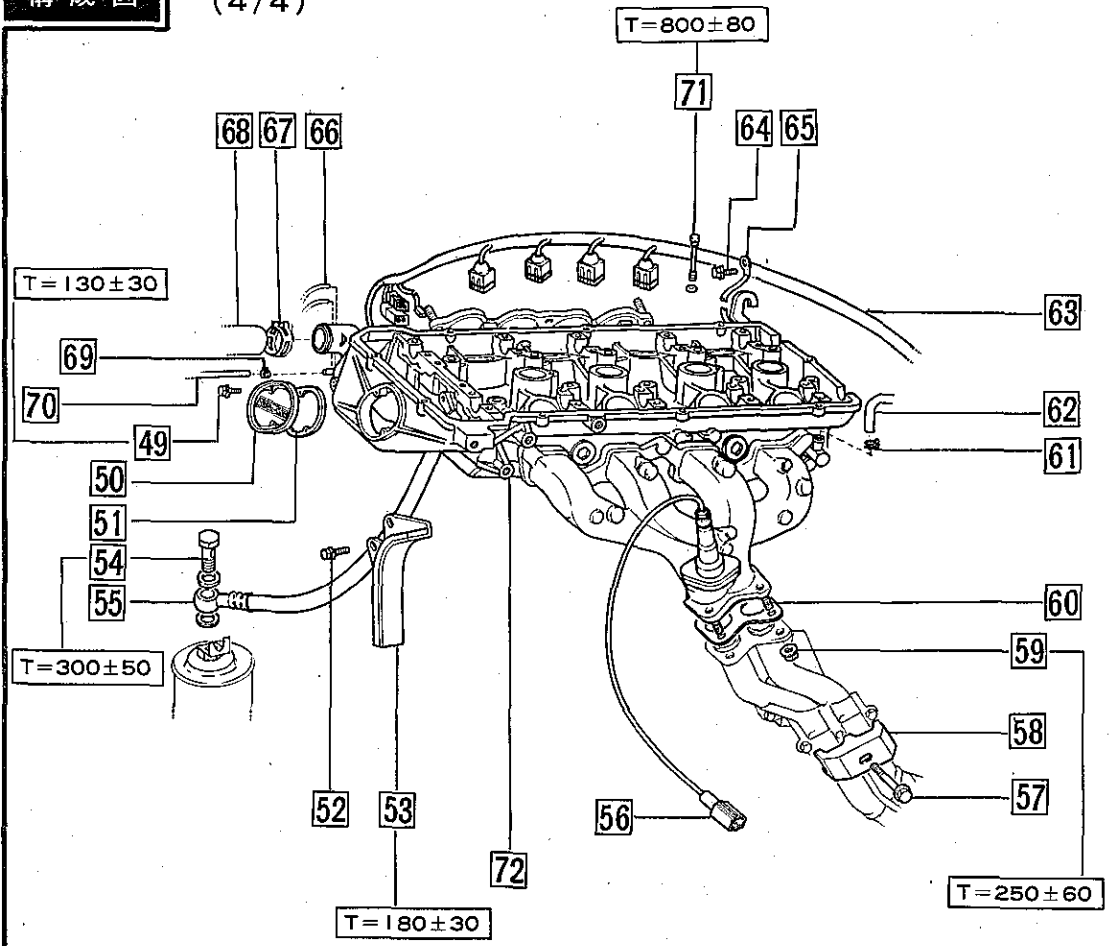
[締め付けトルク単位: kg-cm]

図1-2-3 シリンダ ヘッド脱着 (3/4)

Z 3954

構成図

(4/4)




- | | | | |
|----|-----------------------|----|--------------------|
| 49 | ボルト (2本) | 60 | ガスケット, エキゾースト パイプ |
| 50 | カバー, シリンダ ヘッド フロント | 61 | クランプ |
| 51 | ガスケット, カバー | 62 | ホース, ウォータ |
| 52 | ボルト (2本) | 63 | コネクタ, ワイヤリング |
| 53 | ダンパ №3, チェーン バイブレーション | 64 | ボルト |
| 54 | ボルト | 65 | ケーブル, ボンド |
| 55 | ホース, フューエル | 66 | ホース, バキューム (2本) |
| 56 | コネクタ | 67 | クランプ |
| 57 | ボルト | 68 | ホース, ラジエータ |
| 58 | クランプ, エキゾースト パイプ フロント | 69 | クランプ |
| ● | ◎ジャッキ アップ ◎ジャッキ ダウン | 70 | ホース, ウォータ |
| 59 | ナット (3個) | 71 | ボルト (10本) |
| | | 72 | シリンダ ヘッド ウィズ マニホルド |

[締め付けトルク単位: kg-cm]

図1-2-4 シリンダ ヘッド脱着 (4/4)

Z3955

 脱 着

作業手順

図の□内の番号順に取りはずす。取り付けは逆の順序で行なう。

シリンダ ヘッド増し締め

シリンダ ヘッド増し締めは①～④および⑦の作業を行なう。

再使用不可部品

ヘッド カバー ガスケット
 プラグ チューブ ガスケット
 フューエル パイプ ガスケット
 サージ タンク ガスケット
 エキゾースト パイプ ガスケット
 シリンダ ヘッド ガスケット

要 点

- ①冷却水はシリンダ ブロック側で抜く。
- ②タイミング ギヤ & カムシャフトの脱着は下記要領で行なう。
 1. No.1 ピストンを圧縮上死点にする。
 2. バルブ タイミングをSSTを用いて確認する。
 SST (09248-27010)
 3. タイミング チェーンとタイミング ギヤに合わせマークをつけタイミング ギヤにピンの位置マークをつける。(P1-90参照)
 4. カムシャフトの取りはずしはボルトを2～3回に分けて正しい順序でゆるめる。

参考

チェーン カバー内に物を落とさないようにウエスなどでつめておく。

- 5. カムシャフトの取り付けは右図のNo.1 キャップをはめシャフトのエンド プレイを確認してから締め付けその後No.2～No.5 キャップを2～3回に分けて締め付ける。

T = 190 ± 30kg-cm

注意

スリットが真上である。

- 6. タイミング チェーン, タイミング ギヤピンはマーク位置に合わせ取り付け。

注意

ワツシヤはピンの抜けない位置にする。

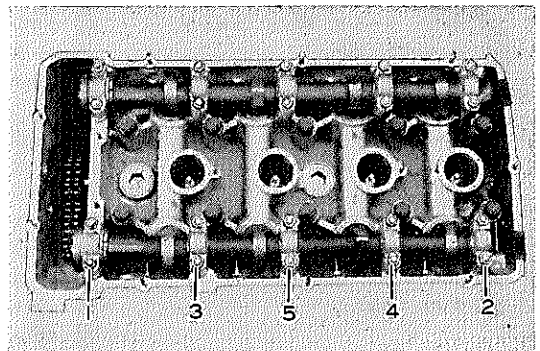



図1-2-5 カムシャフト ベアリング キャップ取り付け C7984

- ③シリンダ ヘッド脱着時チェーンがゆるまな
い程度にヒモなどでつり上げておく。
- ④シリンダ ヘッドの脱着はボルトを2～3回
に分けて正しい順序でゆるめまたは締める。
- ⑤シリンダ ヘッド ボルトの締め付けは次の
ように段階的に行なう。

1回目	400kg-cm
2回目	500kg-cm
3回目	700kg-cm
基準値	800±80kg-cm

- ⑥チェーン テンションNo.2の調整
(P1-115参照)

 **点 検**


箇所と基準

- ①コンプレッション

基準値	10.0kg/cm ² 以上
限度	9.0kg/cm ²
気筒差	1.0kg/cm ² 以下
(冷却水温	85～95°C)

要 点

- ①各シリンダの圧縮回数をそろえる。

 **調 整**

箇所と基準

- ①エンジン調整 (P1-89参照)
- ②バルブ タイミング調整 (P1-115参照)

分解図

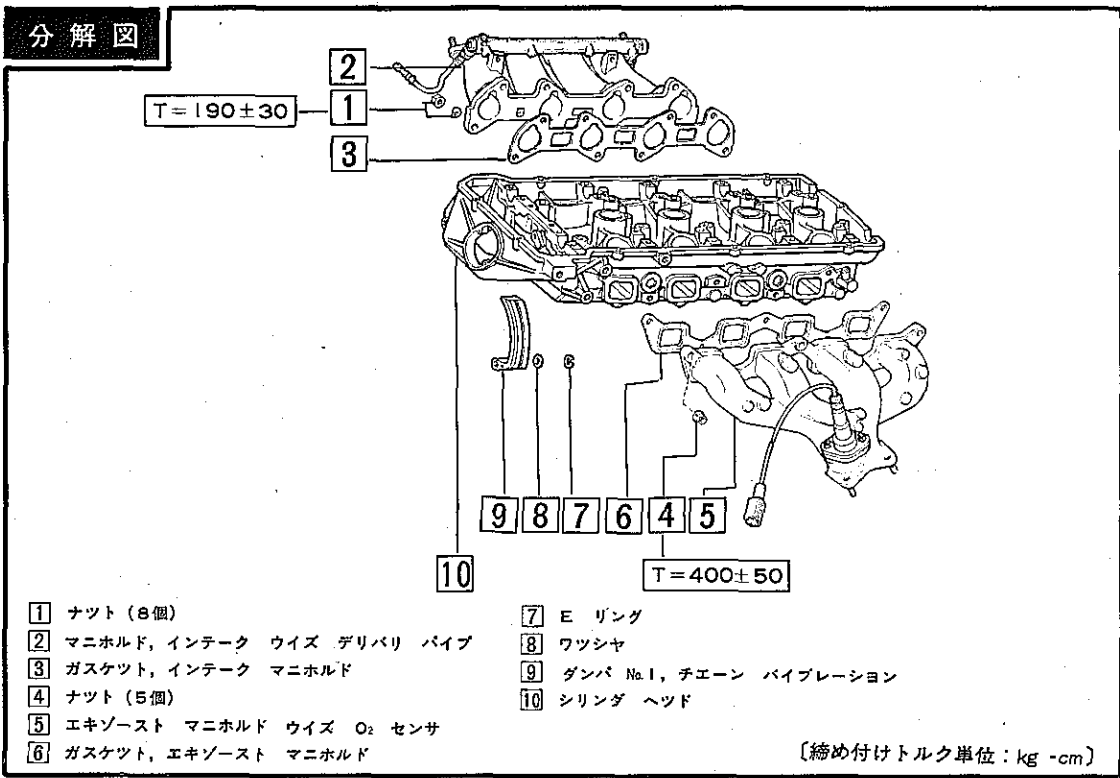


図1-2-6 マニホルド分解 & 組み付け

Z3956

分解 & 組み付け

作業手順

図の□内の番号順に分解する。組み付けは逆の順序で行なう。

再使用不可部品

インテーク マニホルド ガasket
 エキゾースト マニホルド ガasket

点検

箇所と基準

- ① シリンダ ヘッド下面のひずみ
 基準値 0.05mm 以下
- ② シリンダ ブロック上面のひずみ
 基準値 0.05mm 以下
- ③ シリンダ ヘッドのマニホルド取り付け面ひずみ
 基準値 I N 0.10mm 以下
 E X 0.10mm 以下

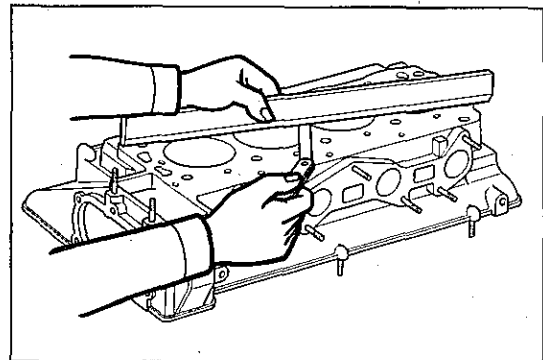


図1-2-7 シリンダ ヘッドひずみ点検

S4261

要 点

- ①ブロック上面および下面のひずみ測定は6箇所で行なう。
- ②マニホールド取り付け面のひずみ測定はI N, E Xとも3箇所で行なう。

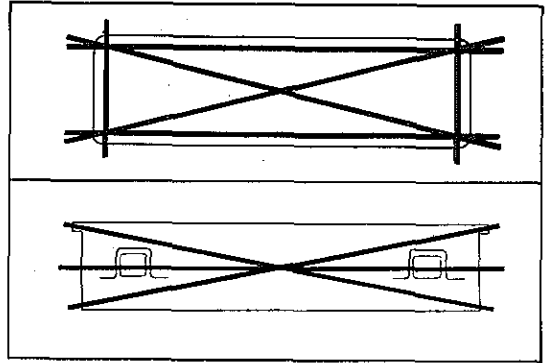
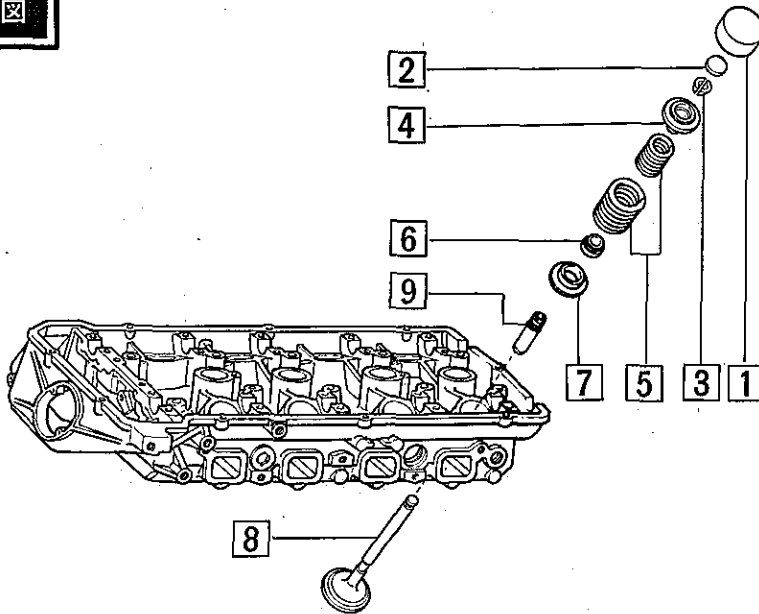


図1-2-8 シリンダ ヘッド & ブロック ひずみ点検 M2538 M2590

分解図



- | | | |
|-----------------|-------------------|----------------|
| ① リフタ, バルブ | ⑤ スプリング, コンプレッション | ⑨ プシュ, バルブ ガイド |
| ② パッド, アジャステイング | ⑥ シール, オイル | |
| ③ リテーナ, ロック | ⑦ シート, スプリング | |
| ④ リテーナ, スプリング | ⑧ バルブ | |

図1-2-9 バルブ関係分解, 組み付け

Z3958

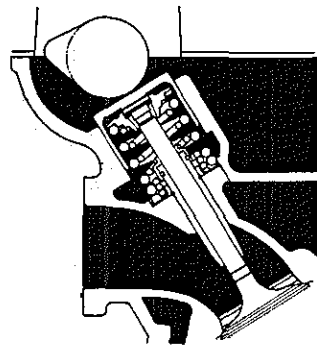


図1-2-10 シリンダ ヘッド断面 (バルブ)

Z3959

⇄ ⇄ 分解 & 組み付け

作業手順

図の□内の番号順に分解する。組み付けは逆の順序で行なう。

要 点

①バルブの取りはずしまたは組み付けはSSTを使用する。

S S T (09202-43012)

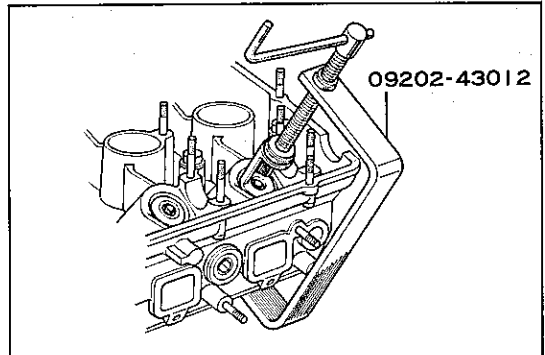


図1-2-11 バルブ関係分解

Z4218

②バルブ ガイド ブシユの取りはずしはSSTを使用して下記要領で行なう。

S S T (09201-60011)

1. シリンダ ヘッドを110~130°Cに暖める。
2. 燃焼室側のカーボンを除去する。
3. 燃焼室側からカム側へ打ち抜く。

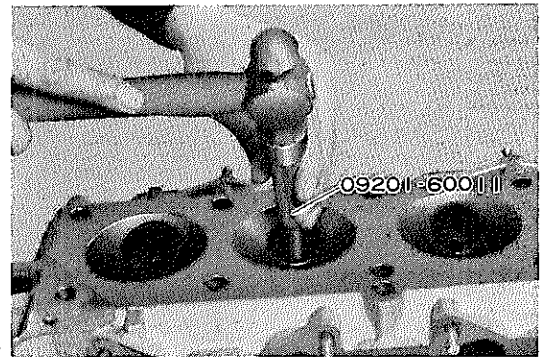


図1-2-12 バルブ ガイド ブシユ取りはずし C1128

③バルブ ガイド ブシユの取り付けはSSTを使用して下記要領で行なう。

S S T (09201-60011)

1. ブシユ取り付け孔の内径を測定する。
2. ガイド ブシユを選択する。

外 径 14.023~14.034mm

打ち込み締めしろ 0.005~0.034mm

3. シリンダ ヘッドを110~130°Cに暖める。
4. ガイド ブシユにスナップ リングをはめシール パッキン No.102を塗布しスナップ リングがヘッドに当たるまで打ち込む。

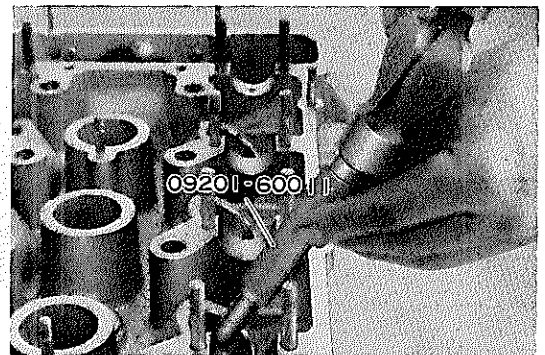


図1-2-13 バルブ ガイド ブシユ取り付け C1127

点検

バルブ シート

箇所と基準

- ①バルブとの当たり幅
基準値 1.2~1.6mm
- ②バルブとの当たり位置
基準 バルブ フェースの中央

要 点

- ①当たり幅と当たり位置の点検は光明丹を薄くバルブ シートに塗布しバルブをバルブ シートに押し付けて行なう。

注意

バルブを回転させない。

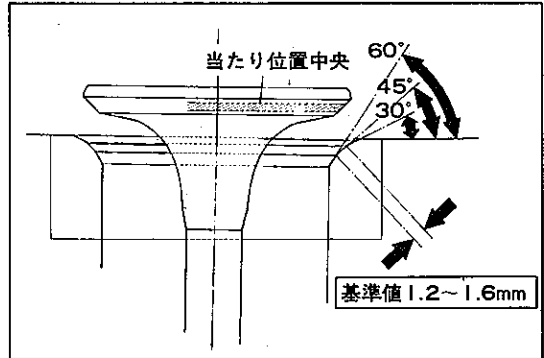


図1-2-14 バルブ シート点検

M2591

バルブ

箇所と基準

- ①ヘッド肉厚
限度 IN 0.5mm
EX 0.6mm

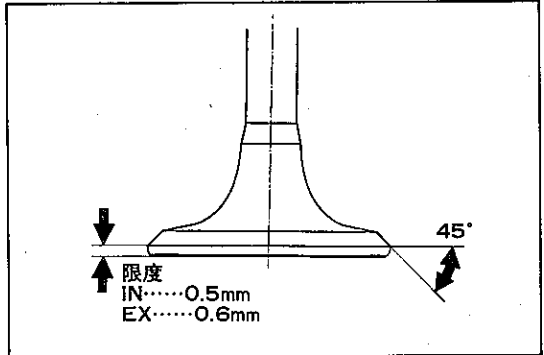


図1-2-15 バルブ点検

M2597

バルブ ガイド ブシユ

箇所と基準

- ①バルブ ガイド ブシユとバルブすき間
IN 基準値 0.025~0.055mm
限度 0.08mm
EX 基準値 0.030~0.060mm
限度 0.10mm

要 点

- ①バルブ ガイド ブシユとバルブすき間点検はガイド内径とステム外径を測定して差を求めらる。

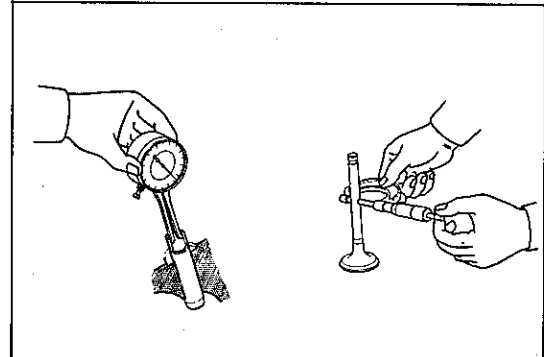


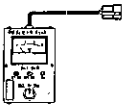
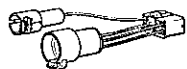
図1-2-16 バルブ ガイド ブシユとバルブのすき間

M2598
M2596

2-2

インテーク & エキゾースト マニホルド

〔準備品〕

SST	 <p>09990-00111</p> <p>チエツカ, O₂ センサ</p>	アイドル回転数およびCO・HC濃度点検用
	 <p>09842-20010</p> <p>サブ ハーネス, O₂ センサ チエツカ</p>	
工具	ジャツキ, スタンド, ホイール ストツパ	ジャツキ アツプおよびジャツキ ダウン用
計器	トルク レンチ (0~460kg-cm)	インテーク & エキゾースト マニホルド 締め付け用
	直定規	マニホルドのひずみ点検用
	エンジン チューン ナツプ テスタ, CO・HC メータ	アイドル回転数およびCO・HC濃度点検用
油脂その他	ポリ タンクなど	冷却水の保管用

構成図

インテーク マニホルド

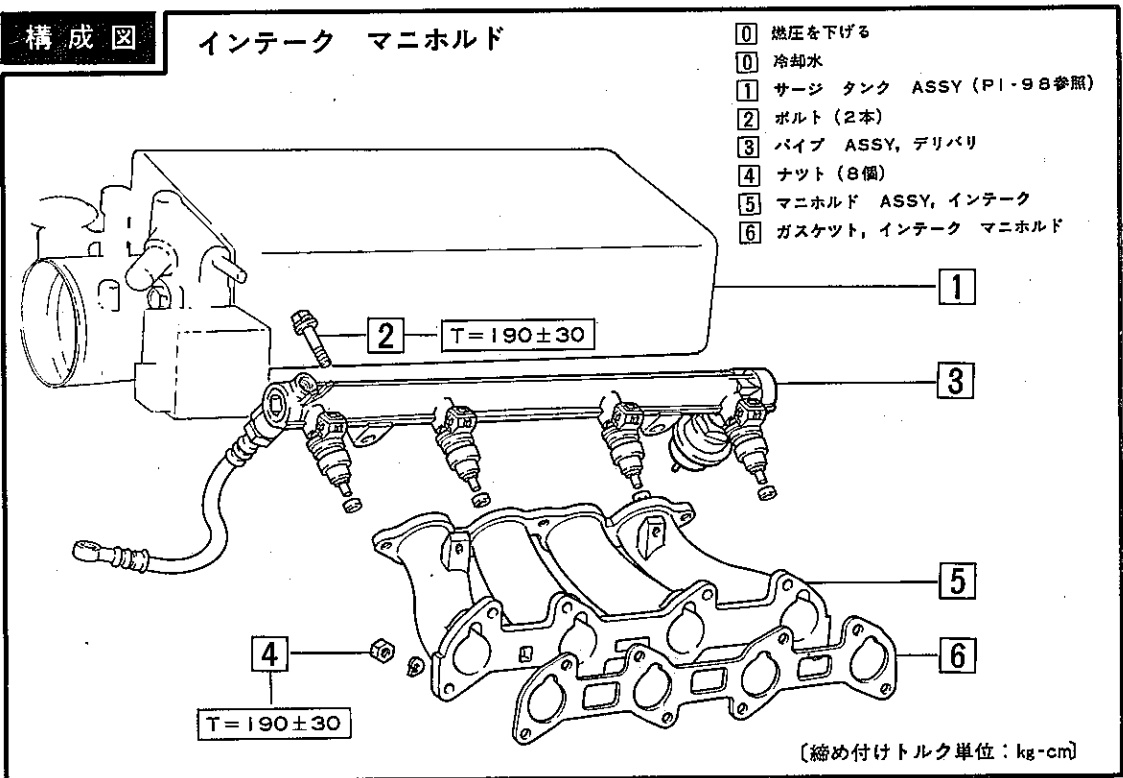


図1-2-17 インテーク マニホルド脱着

Z3960

 脱 着

作業手順


図の□内の番号順に取りはずす。取り付けは逆の順序で行なう。

再使用不可部品

サージ タンク ガスケット
インテーク マニホルド ガスケット

要 点

①冷却水はシリンダ ブロック側で抜き取る。

 点 検

箇所と基準

①シリンダ ヘッドとの取り付け面ひずみ
限 度 0.1mm以下

要 点

①ひずみ点検は右図の3箇所を測定する。

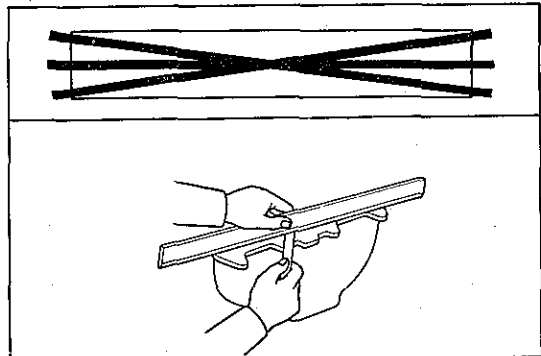
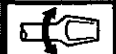


図1-2-18 インテーク マニホルドひずみ点検 M2647
M2646

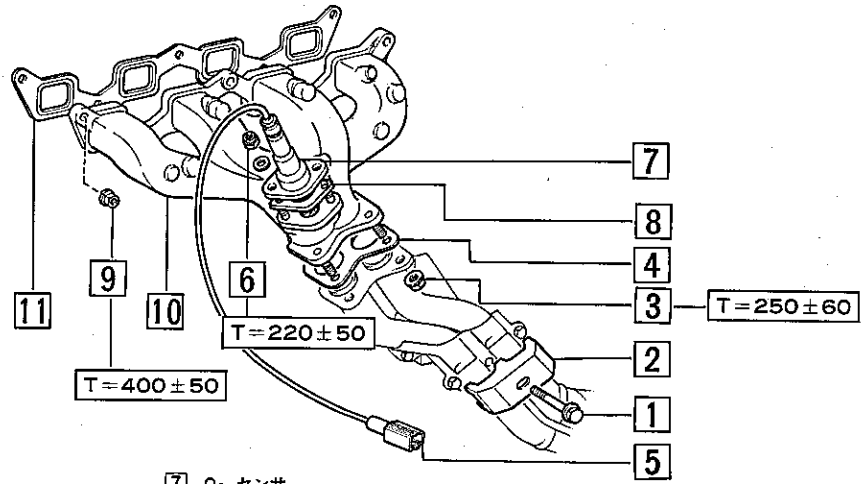
 調 整

箇所と基準

①アイドル回転数およびCO・HC濃度
(P1-94参照)

構成図

エキゾースト マニホルド



- | | |
|-------------------------|------------------------------|
| ① ボルト | ⑦ O ₂ センサ |
| ② クランプ, エキゾースト パイプ フロント | ⑧ ガasket, O ₂ センサ |
| ③ ナット (3個) | ⑨ ナット (5個) |
| ④ ガasket, エキゾースト パイプ | ⑩ マニホルド, エキゾースト |
| ⑤ コネクタ | ⑪ ガasket, エキゾースト マニホルド |
| ⑥ ナット (2個) | |

[締め付けトルク単位: kg・cm]

図1-2-19 エキゾースト マニホルド脱着

Z3961

脱着

作業手順

図の□内の番号順に取りはずす。取り付けは逆の順序で行なう。

再使用不可部品

エキゾースト パイプ ガasket
 ロック ナット (エキゾースト パイプ締め付け用)
 エキゾースト マニホルド ガasket
 O₂ センサ ガasket

点検

箇所と基準

- ① シリンダ ヘッドとの取り付け面ひずみ
 限度 0.1mm以下

要点

- ① ひずみ点検は3箇所にて測定する

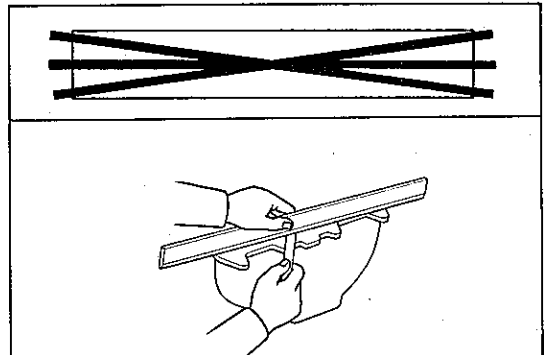
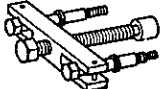


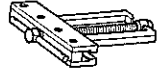

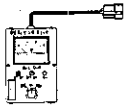
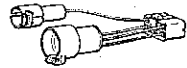


図1-2-20 エキゾースト マニホルド ひずみ点検

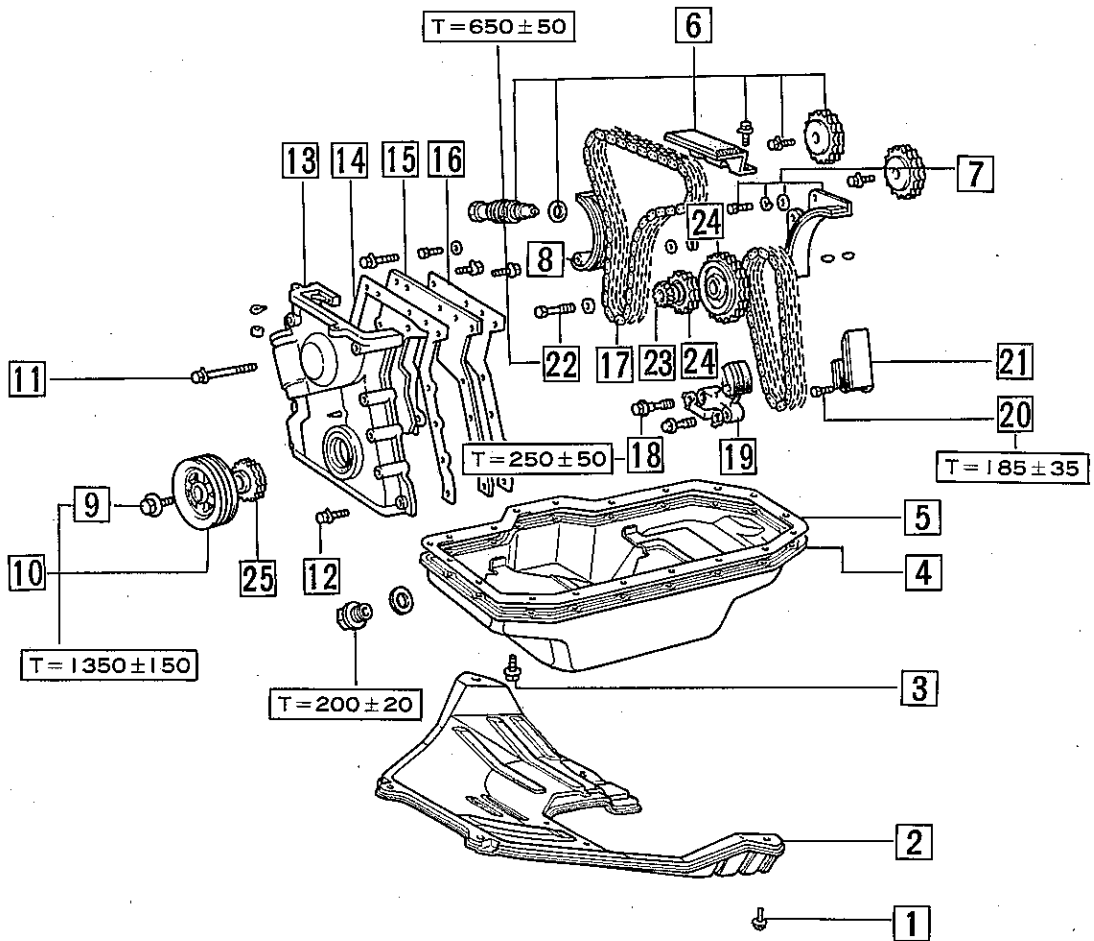
M2647
 M2646

2-3 タイミング チェーン & ギヤ

〔準備品〕

S S T	 09213-31021 プラー、クランクシャフト プーリ	クランク シャフト プーリ取りはずし用
	 09308-10010 プラー、オイル シール	フロント オイル シール取りはずし用
	 09223-50010 リプレーサ、クランクシャフト フロント オイル シール	フロント オイル シール取り付け用
	 09213-36010 リムーバ、タイミング ギヤ	タイミング ギヤ & チェーンの取りはずし用
	 09248-27010 ゲージ、バルブ タイミング アジャスト	バルブすき間調整用 バルブ タイミング調整用
	 09990-00111 チエツカ、O ₂ センサ	アイドル回転数およびCO・HC調整用
	 09842-20010 サブ ハーネス、O ₂ センサ チエツカ	
工 具	ジャツキ、スタンド、ホイール ストツパ	ジャツキ アツプおよびジャツキ ダウン用
計 器	バネばかり (ブツシュ プル ゲージ)	タイミング チェーンのたわみ測定用 チェーン テンシヨナ No.2の調整用
	ノギス (300mm)	チェーンの摩耗測定用 チェーン テンシヨナ & ダンパの肉厚測定用
	トルク レンチ (0~460kg-cm) (0~1300kg-cm)	タイミング ギヤ & チェーン テンシヨナなどの締め付け用
	エンジン チューン ナツプ テスタ、CO・HC メータ	アイドル回転数およびCO・HC調整用
	マイクロ メータ	バルブすき間調整用
油 脂 その他	シール パツキン No.102	シリンダ ブロツク下面への塗布用 チェーン カバー上面への塗布用
	キヤツスル MP グリース	クランクシャフト フロント オイル シールへの塗布用
	ポリ タンクなど	エンジン オイル & 冷却水の保管用

構成図



- ① 冷却水
- ② シュラウド, ファン (PI-119参照)
- ③ エンジン オイル
- ④ ボルト (4本)
- ⑤ カバー, エンジン アンダ フロント
- ⑥ ボルト (18本)
- ⑦ バン サブ ASSY, オイル
- ⑧ ガasket, オイル バン
 - シリンダ ヘッド カバー (PI-97参照)
- ⑨ タイミング ギヤ & テンシヨナ No.2 & ダンバ No.2 (PI-97参照)
- ⑩ ダンバ No.3 & ボルト (PI-99参照)
 - シリンダ ヘッド (PI-99参照)
- ⑪ スリツバ, チェーン テンシヨナ & ボルト
- ⑫ ボルト
- ⑬ プーリ, クランクシャフト
- ⑭ ボルト
- ⑮ ボルト

- ⑯ カバー, タイミング チェーン
- ⑰ ガasket, タイミング チェーン カバー
- ⑱ プレート, フロント エンド
- ⑲ ガasket, フロント エンド プレート
- ⑳ ダンバ No.3, チェーン バイブレーション
- ㉑ ボルト (2本)
- ㉒ テンシヨナ ASSY, チェーン No.1
- ㉓ ボルト (2本)
- ㉔ ダンバ No.1, チェーン バイブレーション
- ㉕ ボルト
- ㉖ ギヤ, ディストリビュータ ドライブ
- ㉗ ギヤ, カムシャフト ドライブ
- ㉘ ギヤ, タイミング ウィズ チェーン No.1

(締め付けトルク単位: kg -cm)

図1-2-21 タイミング チェーン & ギヤ脱着

Z3963

 脱 着

作業手順

図の□内の番号順に取りはずす。取り付けは逆の順序で行なう。

フロント オイル シール みの脱着

フロント オイル シール みの脱着の場合は □□ および □ の作業を行なう。

オイル パン ガスケット みの脱着

オイル パン ガスケット みの脱着の場合は ⑩ エンジン オイル および □ ~ □ の作業を行なう。

再使用不可部品

タイミング チェーン カバー ガスケット

要 点

① クランクシャフト プーリの取りはずしは S S T を使用する。

S S T (09213-31021)

② フロント オイル シールの脱着は S S T を使用する。

取りはずし S S T (09308-10010)

取り付け S S T (09223-50010)

③ フロント オイル シールの取り付け前に キャッスル MP グリースを塗布する。

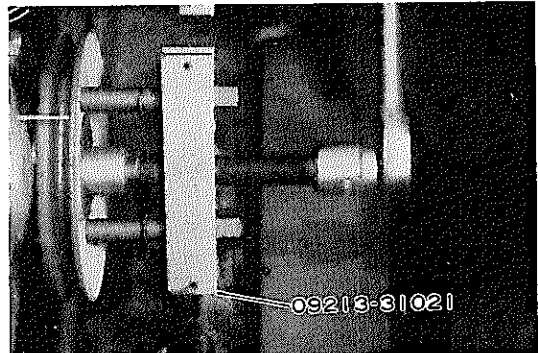


図1-2-22 クランクシャフト プーリ 取りはずし C2769

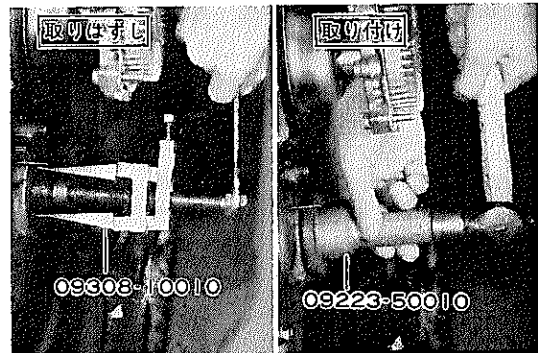


図1-2-23 フロント オイル シール脱着 C2770 C2771

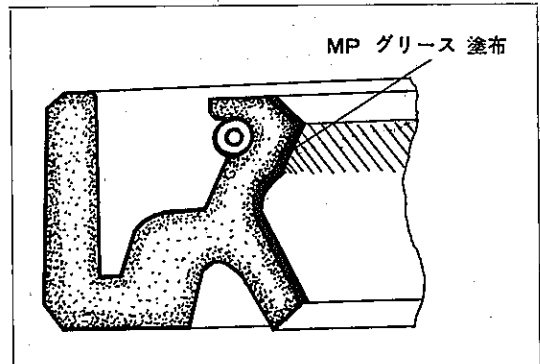


図1-2-24 グリース塗布箇所 Z3626

④ タイミング チェーン No.2 & タイミング ギヤの取りはずしまたは取り付けはP1-97を参照する

⑤ デイストリビュータ ドライブ ギヤの取りはずしはSSTを使用する

SST (09213-36010)

⑥ タイミング チェーン No.1およびギヤの取りはずしはSSTを用いてクランクシャフト側とタイミング ギヤ側を交互に少しずつ行なう。(チェーンとギヤを一体ではずす。)

SST (09213-36010)

⑦ タイミング チェーン No.1とギヤの取り付けは下記要領で行なう。

1. クランクシャフトのキーを真上に向ける。
2. ガムシャフトのキーをスラスト プレートのマークに合わせる。

3. タイミング チェーン No.1とギヤをマークを合わせて組む。

4. タイミング チェーン No.1とギヤを一体にして組み付ける。

⑧ チェーン テンシヨナ No.1の取り付け前にシリンダ内にエンジン オイルを注入する。

⑨ ダンパ No.1の取り付けはチェーンと平行にする。

⑩ チェーン カバーの取り付け時に右図のボルトにはシール パツキン No.102を塗布する

⑪ チェーン カバーの取り付け後ブロック上面にシール パツキン No.102を塗布する。

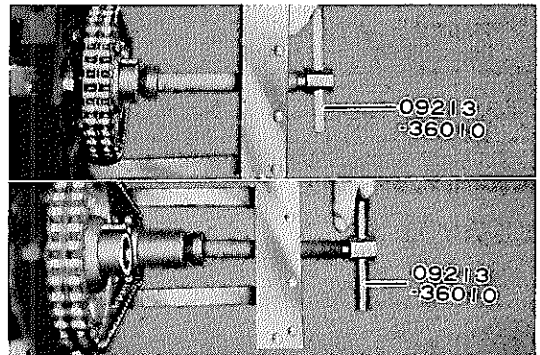


図1-2-25 タイミング チェーン No.1 & C2693
ギヤ取りはずし (1) C2694

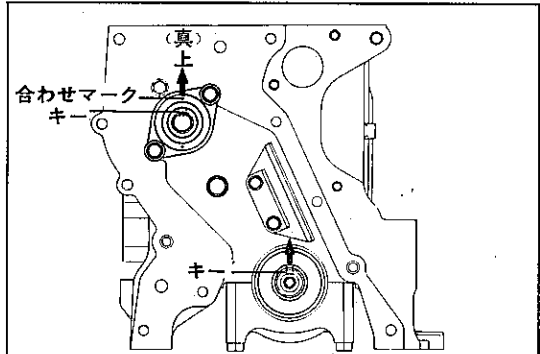


図1-2-26 タイミング チェーン No.1 & S2685
ギヤ取り付け (2)

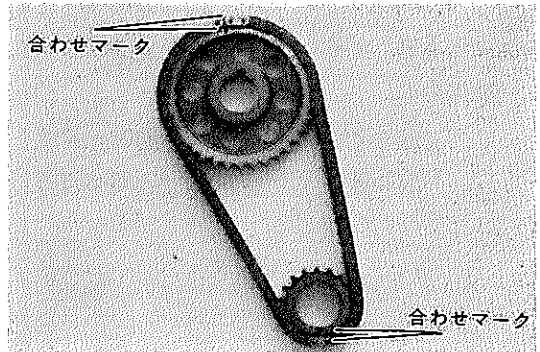


図1-2-27 タイミング チェーン No.1 & C1142
ギヤ取り付け (3)

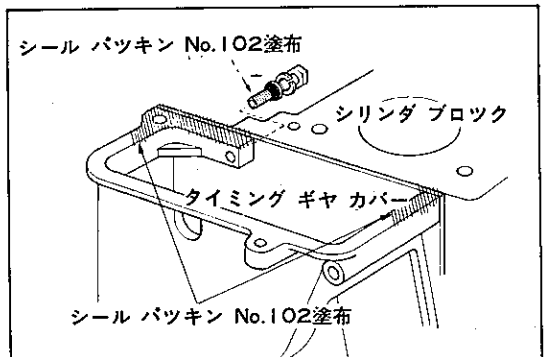


図1-2-28 シール パツキン塗布箇所 G3650

⑫オイルパン ガasketの取り付け前に4箇所へシールパッキン No.102 を塗布する。

⑬オイルパンの締め付けは均等に行なう。

$$T = 60 \pm 20 \text{ kg-cm}$$

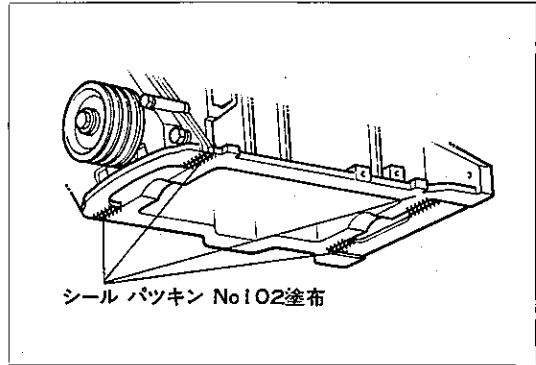


図1-2-29 シールパッキン塗布箇所

Z4391

点検

タイミングチェーン

箇所と基準

- ①伸び No.1 限度 291.4mm (張力5 kg)
No.2 限度 147.0mm (17リンク間)
- ②たわみ No.1 限度 13.5mm (張力10kg)

要点

- ①タイミングチェーン No.1の伸び点検はチェーンを5 kgで引つ張り、長さを測定する。
- ②タイミングチェーン No.2の伸び点検はチェーンを5 kgで引つ張り、17リンク間を3箇所以上測定する。

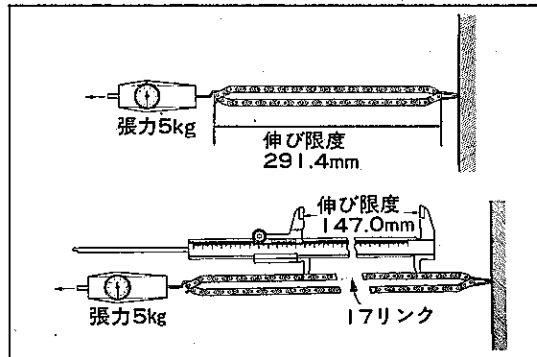


図1-2-30 タイミングチェーン伸び点検

S3895
Z4477

- ③タイミングチェーン No.1のたわみ点検はテンシヨナ プランジャ部を引つ張りプランジャとテンシヨナ ボデーのすき間を測定する。

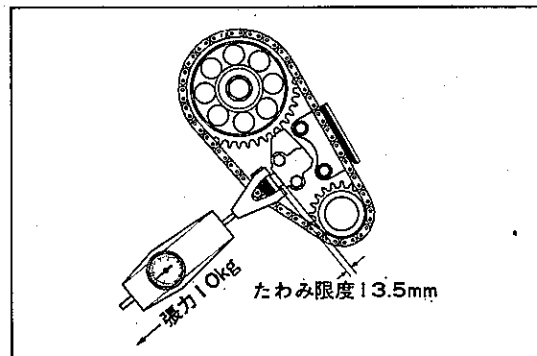


図1-2-31 タイミングチェーン伸び点検

S3878

カムシャフト タイミング ギヤ & クランクシャフト タイミング ギヤ

箇所と基準

- ① タイミング ギヤの摩耗
- | | |
|------------------------|------------|
| クランクシャフト用 | 限度 60.0mm |
| ポンプ ドライブ シャフト用 | 限度 114.5mm |
| カムシャフト ドライブ用およびカムシャフト用 | 限度 78.2mm |

要 点

- ① 摩耗点検はタイミング ギヤにチェーンを取り付けノギスでチェーン ローラの外側を測定する。

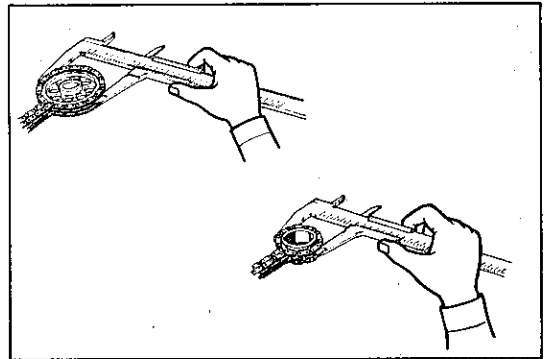


図1-2-32 タイミング ギヤ摩耗点検

S3865
S3896

チェーン テンシヨナ & ダンパ

箇所と基準

- ① テンシヨナ No.1 プランジヤとボデーのシリンダ気密
- ② テンシヨナ No.1 プランジヤ頭部肉厚
- | | |
|--|-----------|
| | 限度 11.5mm |
|--|-----------|
- ③ ダンパ肉厚 No.1 限度 5.0mm
- | | |
|------|----------|
| No.2 | 限度 5.5mm |
| No.3 | 限度 6.5mm |
- ④ テンシヨナ スリツパ肉厚 限度 7.5mm

要 点

- ① プランジヤの気密点検は下記要領で行なう。
1. プランジヤ内のスプリングを取る。
 2. プランジヤにエンジン オイルを塗布する。
 3. プランジヤをボデーにはめテンシヨナ ボデーの油路 (2箇所) をふさぎ引つ張る。
 4. このときプランジヤがもとへもどろうとする力が働けばよい。

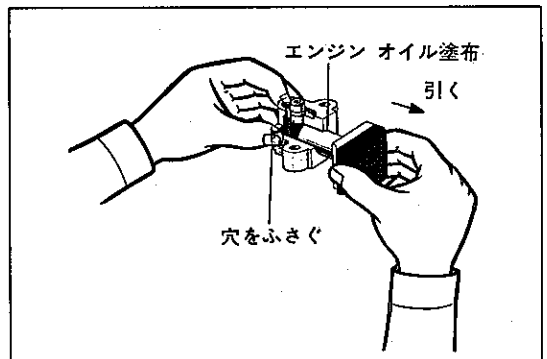


図1-2-33 プランジヤ気密点検

S3897

- ②テンシヨナ No.1 プランジヤ頭部肉厚, ダンパ肉厚およびテンシヨナ スリツパ肉厚はノギスで測定する。

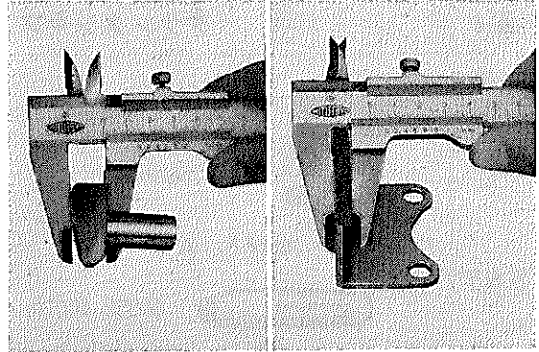


図1-2-34 プランジヤ頭部 & ダンパ肉厚点検 B7739 B7740

調整

箇所と基準

- ①チェーン テンシヨナ No.2の調整は下記要領で行なう。

- 1.No.1 ピストンを圧縮上死点にする。
- 2.ロック ナットをゆるめる。
- 3.バック ストロークを調整する。

基準値 0.5~1.0mm (押力3~5 kg-cm)

参考

押力3~5 kgcm でアジャステイング ナットを締め込みプランジヤ No.2 に当つてから $\frac{1}{8}$ ~ $\frac{1}{4}$ 回転もどす。

- 4.ロック ナットを締め付ける。

$T = 350 \pm 50 \text{ kg-cm}$

- ②V ベルト (P1-89参照)
- ③バルブすぎ間 (P1-90参照)
- ④バルブ タイミング (P1-92参照)
- ⑤アイドル回転数およびCO・HC濃度 (P1-94参照)

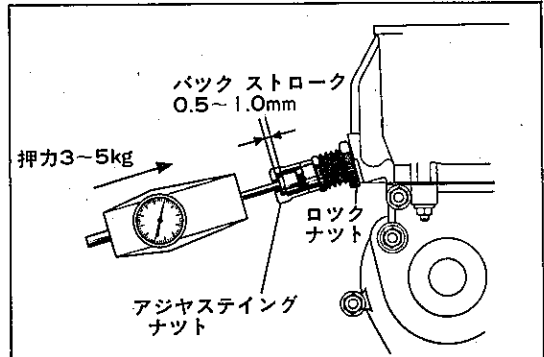





図1-2-35 チェーン テンシヨナ調整 S4297

2-4 クランクシャフト リヤ オイル シール

〔準備品〕

S S T	 09250-10011 リプレーサ セット A	
	 09252-10010 リヤ オイル シール	リヤ オイル シール取り付け用
	 09255-10011 リヤ オイル シール	リヤ オイル シール取り付け用
工 具	ジャツキ, スタンド, ホイール ストツパ	ジャツキ アツプおよびジャツキ ダウン用
計 器	ダイヤル ゲージ	フライホイールの振れ測定
	トルク レンチ (0~460kg-cm) (0~1300kg-cm)	フライホイール, リヤ エンド プレート リテーナの締め付 け用
油 脂 その他	キヤツスル MP グリース	リヤ オイル シールへの塗布用
	ポリ タンクなど	エンジン オイル保管用

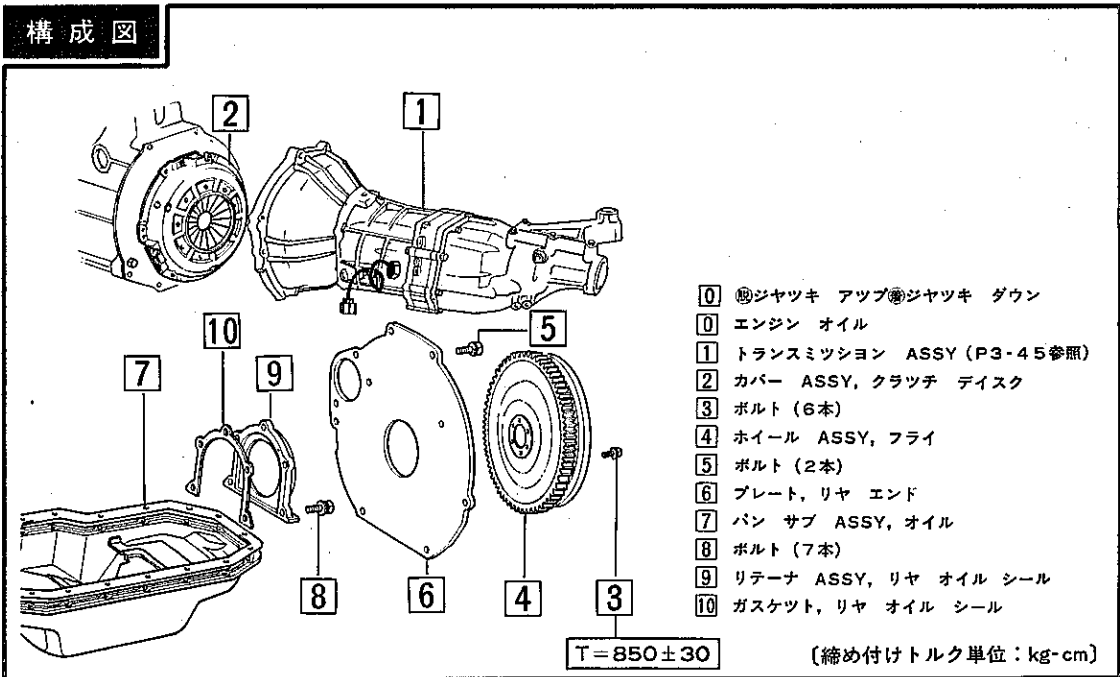



図1-2-36 クランクシャフト リヤ オイル シール脱着

Z3964


 脱 着

箇所と基準

図の□内の番号順に取りはずす。取り付けは逆の順序で行なう。

再使用不可部品

リヤ オイル シール リテーナ ガasket
ツト

 点 検

箇所と基準

①フライホイールの平面振れ 限度 0.10mm

要 点

①フライホイールの平面振れ点検はダイヤルゲージでクラッチ ディスクの当たり面を測定する。

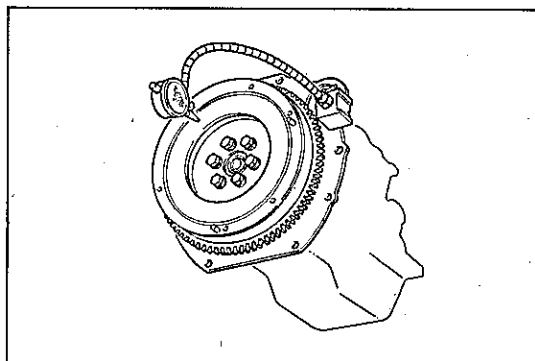


図1-2-37 フライホイール平面振れ測定

Z3599

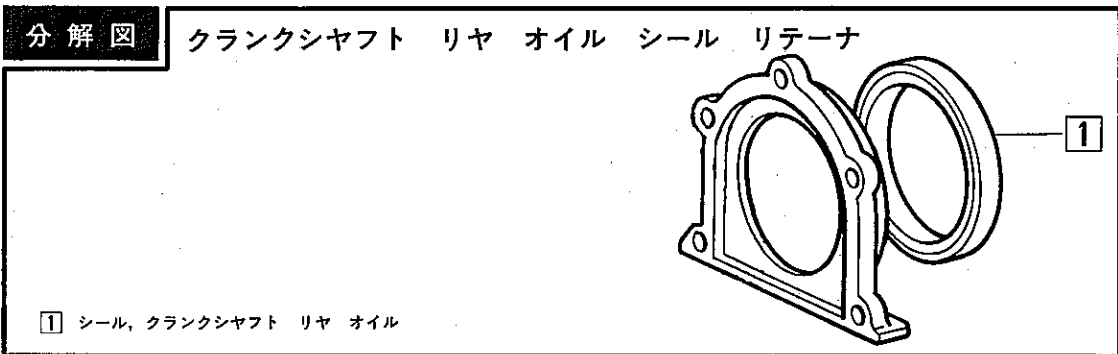
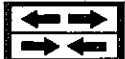


図1-2-38 クランクシャフト リヤ オイル シール リテーナ分解

Z3965

 分解 & 組み付け

作業手順

図の□内の番号順に分解する。組み付けは逆の順序で行なう。

再使用不可部品

オイル シール

要 点

- ①クランクシャフト リヤ オイル シール取
りはずしはドライバなどを使用し取り付けは
S S Tを使用する。

S S T (09252-10010)

(09255-10011)

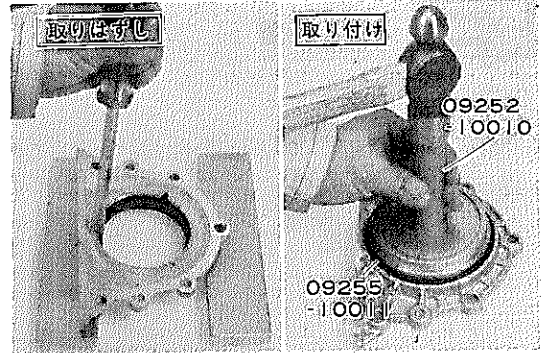


図1-2-39 リヤ オイル シール取りはずし U0329
および取り付け U0330

- ②クランクシャフト リヤ オイル シールの
取り付け前にリップ部にキャツスル MP
グリースを塗布する。

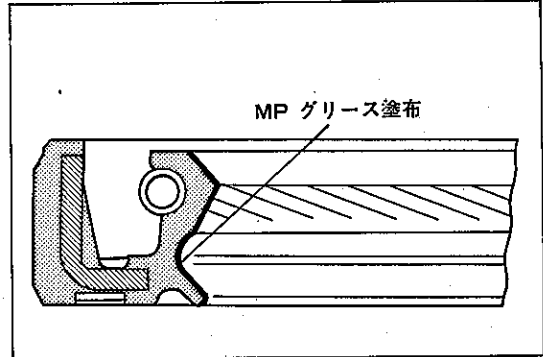

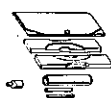

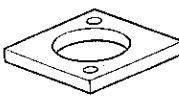


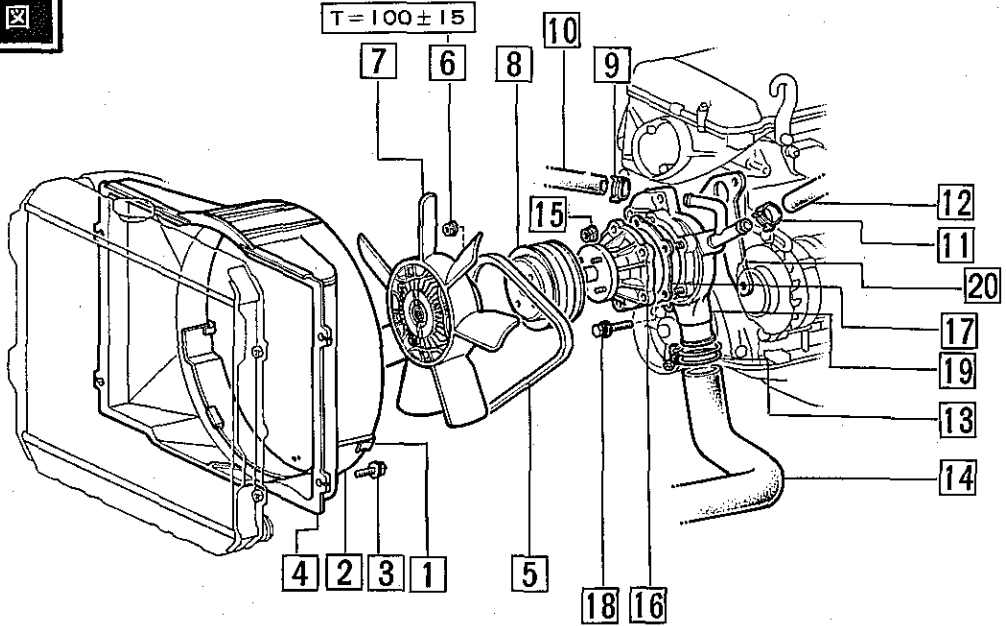
図1-2-40 グリース塗布箇所 Z 3598

2-5 ウォータ ポンプ

〔準備品〕

S S T	 <p>09236-28011</p> <p>ツール, ウォータ ポンプ オーバーホール</p>	ウォータ ポンプの分解, 組み付け用
	 <p>09236-36010</p> <p>ツール, ウォータ ポンプ オーバーホール</p>	ウォータ ポンプの分解, 組み付け用
	 <p>09238-40010</p> <p>リムーバ & リプレーサ, ウォータ ポンプ ベアリング</p>	ウォータ ポンプ ベアリングの分解, 組み 付け用
	 <p>09236-00010</p> <p>リムーバ, ウォータ ポンプ ベアリング</p>	ウォータ ポンプ ベアリングの分解, 組み 付け用
油 脂 その他	ポリ タンクなど	冷却水の保管用
	シール パツキン No.4	シール セツトのシール カバーへの塗布用

構成図

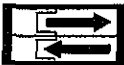


- | | |
|----------------------------|------------------------|
| ① 冷却水 | ⑪ クランプ, |
| ② クリップ (2個) | ⑫ ホース, ウォータ |
| ③ シュラウド No.2, ファン (エアコン付車) | ⑬ クランプ |
| ④ ボルト (4本) | ⑭ ホース, ラジエータ ローワ |
| ⑤ シュラウド サブ ASSY, ファン | ⑮ ナット (5個) |
| ⑥ ベルト, V | ⑯ カバー, ウォータ ポンプ |
| ⑦ ナット (4個) | ⑰ ガasket, ウォータ ポンプ カバー |
| ⑧ ファン ウィズ カップリング ASSY | ⑱ ボルト (3本) |
| ⑨ プーリ ファン | ⑲ ボデー, ウォータ ポンプ |
| ⑩ クランプ | ⑳ ガasket, ウォータ ポンプ |
| ⑪ ホース, ウォータ | |

(締め付けトルク単位: kg -cm)

図1-2-41 ウォータ ポンプ脱着

Z4100

 脱 着

作業手順

図の□内の番号順に取りはずす。取り付けは逆の順序で行なう。

再使用不可部品

ウォータ ポンプ ガasket

要 点

- ① V ベルトの取りはずしは下記要領で行なう。
1. オルタネータの下側のナット①をゆるめる。
 2. オルタネータの上側のボルト②をゆるめて V ベルトを取りはずす。

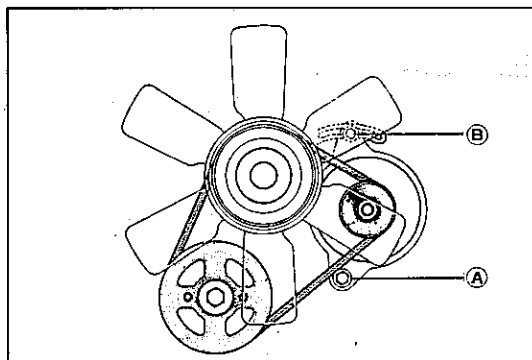


図1-2-42 V ベルト取りはずし

S2686

点 検

箇所と基準

- ① ウォータ ポンプのベアリング異音, 引つ掛かりおよびガタの有無

注意

点検の結果不良の場合はウォータ ポンプを分解する。

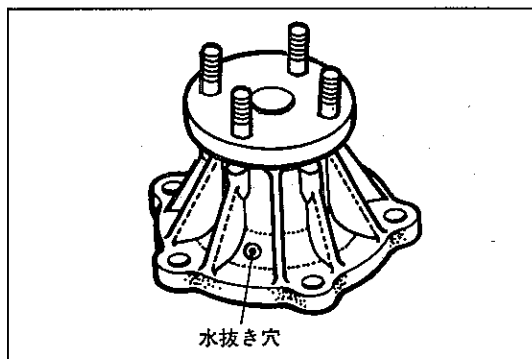


図1-2-43 ウォータ ポンプ点検

Z4079

調 整

箇所と基準

- ① V ベルトの張力 (P1-89参照)

分解図 ウォータ ポンプ

- ① シート, ウォータ ポンプ プーリ
- ② ロータ, ウォータ ポンプ
- ③ ベアリング, ウォータ ポンプ
- ④ シール セット, ウォータ ポンプ

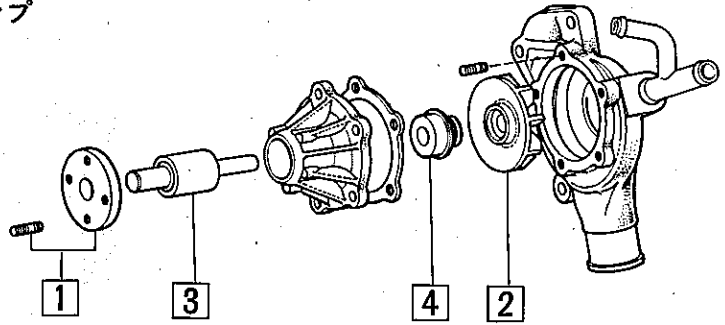


図1-2-44 ウォータ ポンプ分解

Z3966

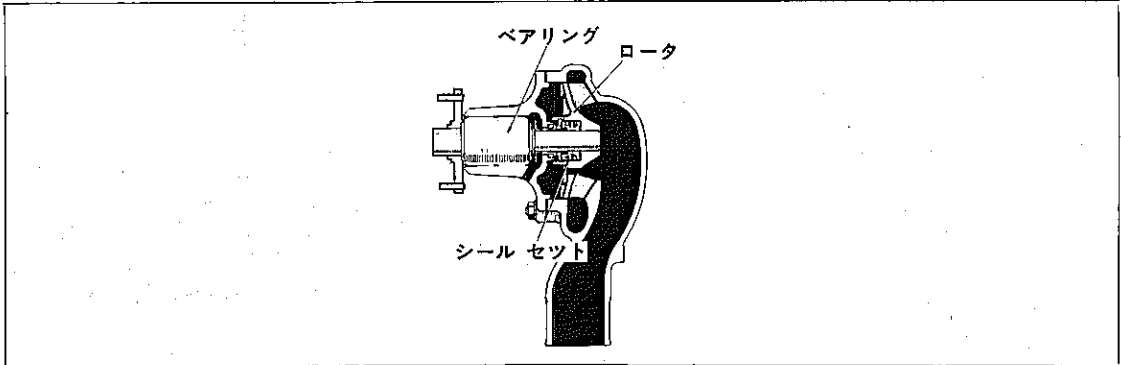


図1-2-45 ウォータ ポンプ断面

S2707

分解 & 組み付け

作業手順

図の□内の番号順に分解する。組み付けは逆の順序で行なう。

再使用不可部品

ウォータ ポンプ ベアリング

要 点

- ① プーリ シートからスタッド ボルトを取りはずす。
- ② プーリ シートの取りはずしはSSTを使用する。
SST [09236-28011]
[09236-36010]

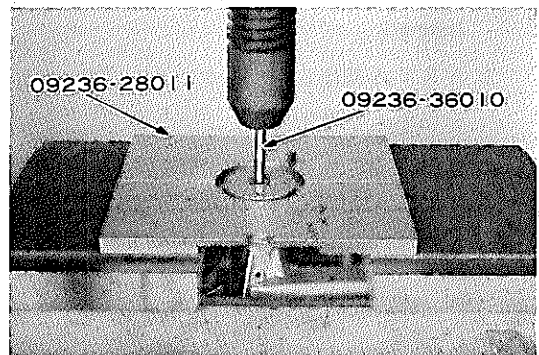


図1-2-46 プーリ シート取りはずし

P6686

③ロータの取りはずしはSSTを使用する。

SST [09236-28011]
[09236-36010]

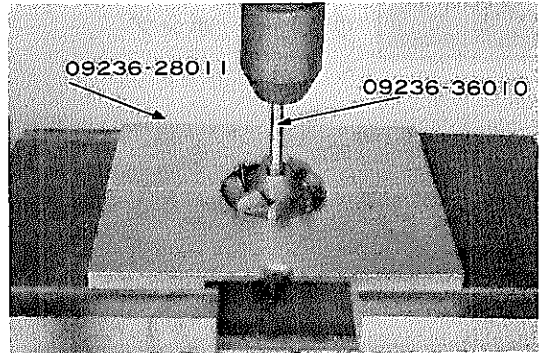


図1-2-47 ロータ取りはずし

P6688

④ベアリングの取りはずしは下記要領で行なう。

1. ポンプ カバー を温水などで75~85°Cに加熱する。
2. SSTを使用してプレスで3.0~3.5tの加重を加えて取りはずす。

SST [09236-36010]
[09238-40010]

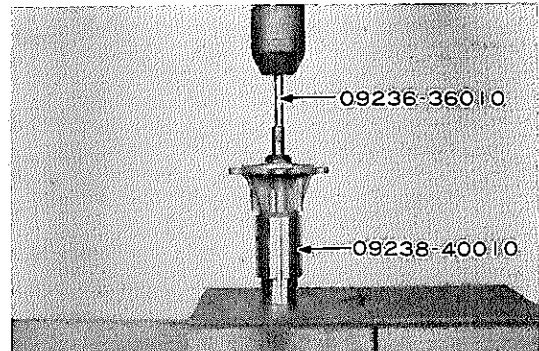


図1-2-48 ベアリングの取りはずし

P6689

⑤カバー側のシールの取りはずしはSSTを使用する。

SST [09236-00010]
[09236-28011]

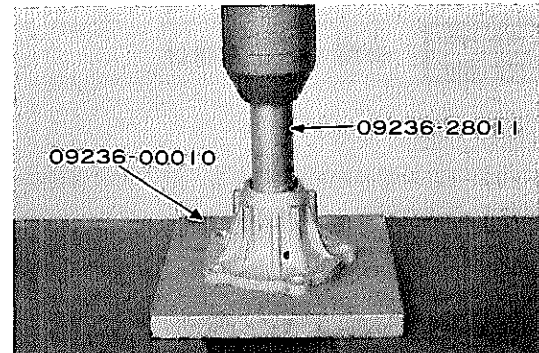


図1-2-49 シール セット取りはずし

P6690

⑥ベアリングの組み付けは下記要領で行なう。

1. ポンプ カバー を温水などで75~85°Cに加熱する。
2. SSTを使用してプレスで3.0~3.5tの加重を加えて取りはずす。

SST [09236-36010]
[09236-00010]

注意

1. ベアリングはカバー端面と一致するまで圧入する。
2. ベアリングのシャフトは押さない。

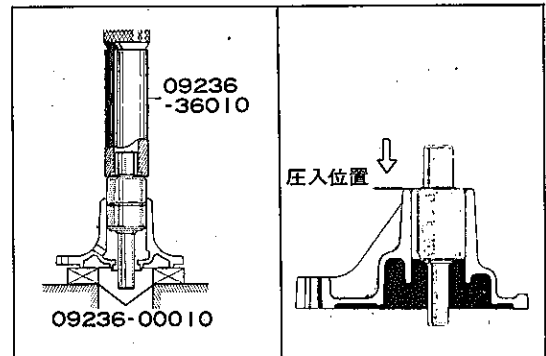


図1-2-50 ベアリング組み付け

Z3372
M3172

- ⑦カバー側のシールの取り付けはシール カバーにシール パツキン No.4を塗布しS S Tでカバーに圧入する。

S S T [09236-36010]
[09236-28011]

参考

ウォーター ポンプの鳴きを防止するためシールのしゅう動面にシリコン グリースを塗布すると良い。

- ⑧ロータにシールを取り付ける。
⑨ロータを圧入する。

注意

ロータはベアリング端面と一致するまで圧入する。

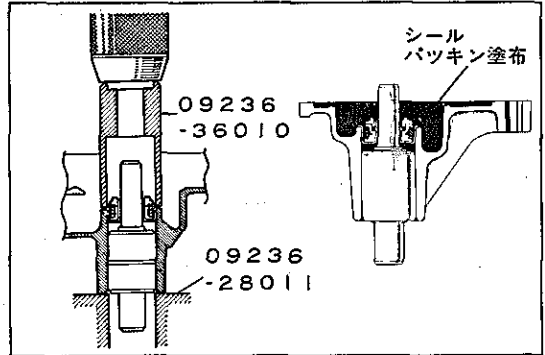


図1-2-51 シール セット取り付け

M9985
M3173

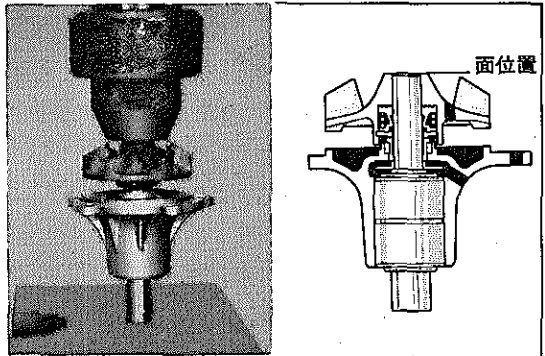


図1-2-52 ロータ圧入

C2833
Z4208

- ⑩プリー シートの圧入はS S Tを使用する。

S S T [09236-36010]
[09238-40010]

注意

プリー シートとポンプ カバーのすき間が2mmになるように圧入する。

参考

プリー シートからのロータ シャフト飛び出し量は10mmになる。

- ⑪プリー シートにスタッド ボルトを取り付ける。

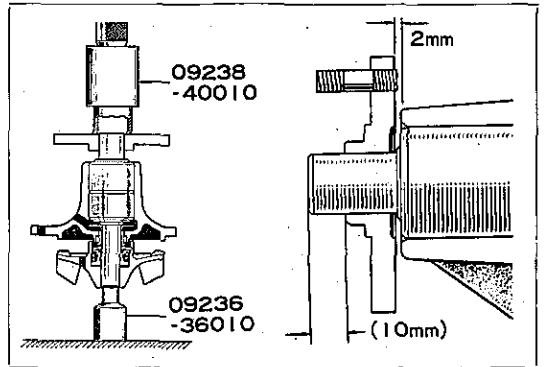



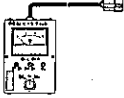



図1-2-53 プリー シート取り付け

Z4209
R0344

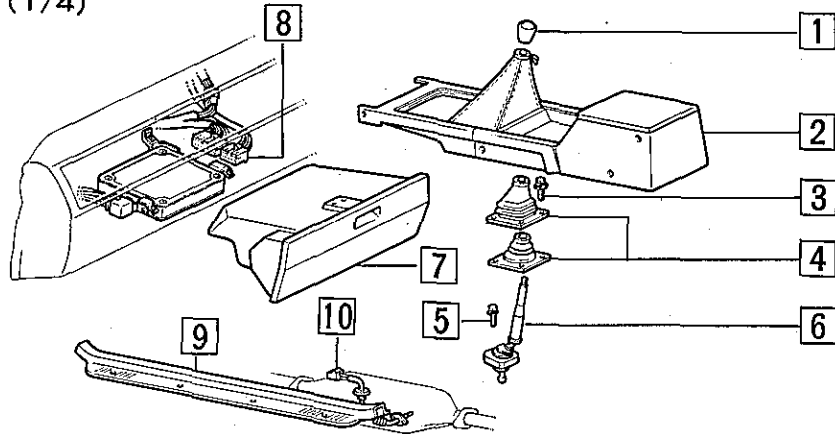
3 エンジン ASSY ウイズ トランスミッション脱着 (18R-GEU)

〔準備品〕

S S T	 09325-20010 プラグ, トランスミッション オイル	トランスミッションのオイル プラグ用
	 09090-04010 デバイス, エンジン スリング	エンジンの脱着用
	 09248-27010 ゲージ, バルブ タイミング アジャスト	
	 09990-00111 チエツカ, O ₂ センサ	エンジン取り付け後の調整用
	 09842-20010 サブ ハーネス, O ₂ センサ チエツカ	
工 具	ジャツキ, スタンド, ホイール ストツパ	ジャツキ アツプおよびジャツキ ダウン用
計 器	トルク レンチ (0~460kg-cm)	各部締め付け用
	エンジン チューン ナツプ テスタ, マイクロ メータ, CO・HC メータ, プツシユ プル ゲージ	エンジン取り付け後の調整用
油 脂 その他	バルブ ラツパ	エンジン取り付け後の調整用
	封印テープ	

構成図

(1/4)



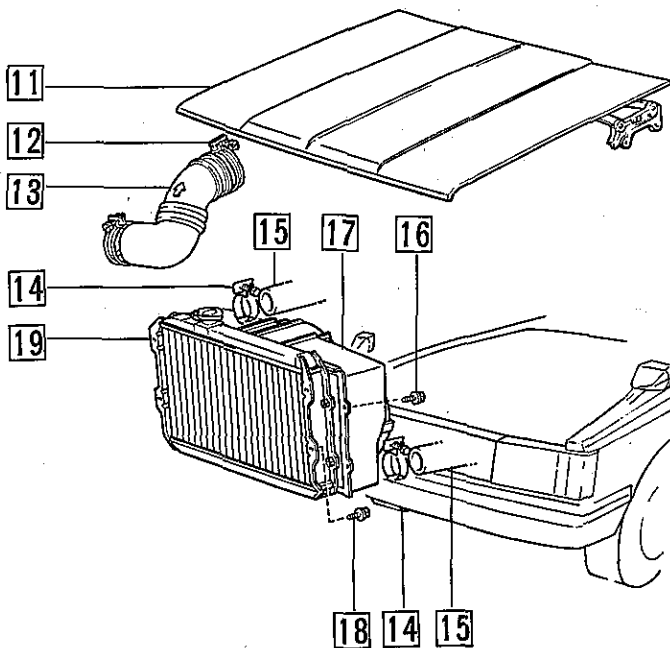
- | | |
|-------------------------|----------------------------------|
| ① 冷却水 | ⑤ ボルト (4本) |
| ② バッテリ端子 | ⑥ レバー, シフト |
| ③ ノブ, シフト レバー | ⑦ コンパートメント サブ ASSY, グラブ |
| ④ ボックス, コンソール (P9-92参照) | ⑧ コネクタ (2個) |
| ⑤ ボルト (4本) | ⑨ プレート, フロント ドア スカッフ アウト サイド ライト |
| ⑥ ブーツ, シフト レバー | ⑩ コネクタ, エキゾースト ガス テンパラチャ センサ |

図1-3-1 エンジン脱着 (1/4)

Z4522

構成図

(2/4)



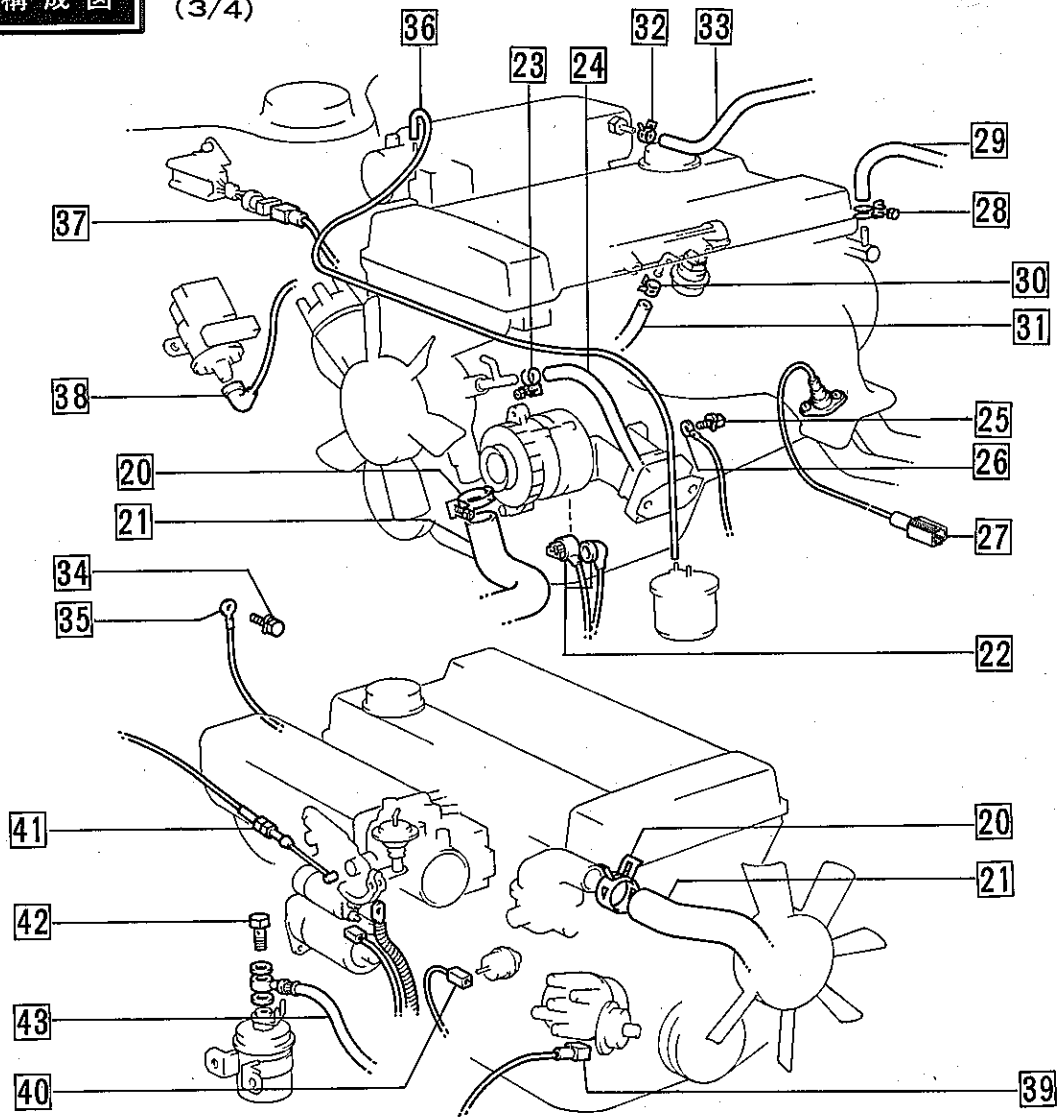
- | |
|-----------------------------|
| ①① フード サブ ASSY (P9-15参照) |
| ①② クランプ |
| ①③ ホース, エア クリーナ |
| ①④ クランプ |
| ①⑤ ホース, ラジエータ No.1 & No.2 |
| ①⑥ ボルト (4本) |
| ①⑦ シュラウド サブ ASSY (P1-119参照) |
| ①⑧ ボルト (4本) |
| ①⑨ ラジエータ ASSY |

図1-3-2 エンジン脱着 (2/4)

Z4523

構成図

(3/4)



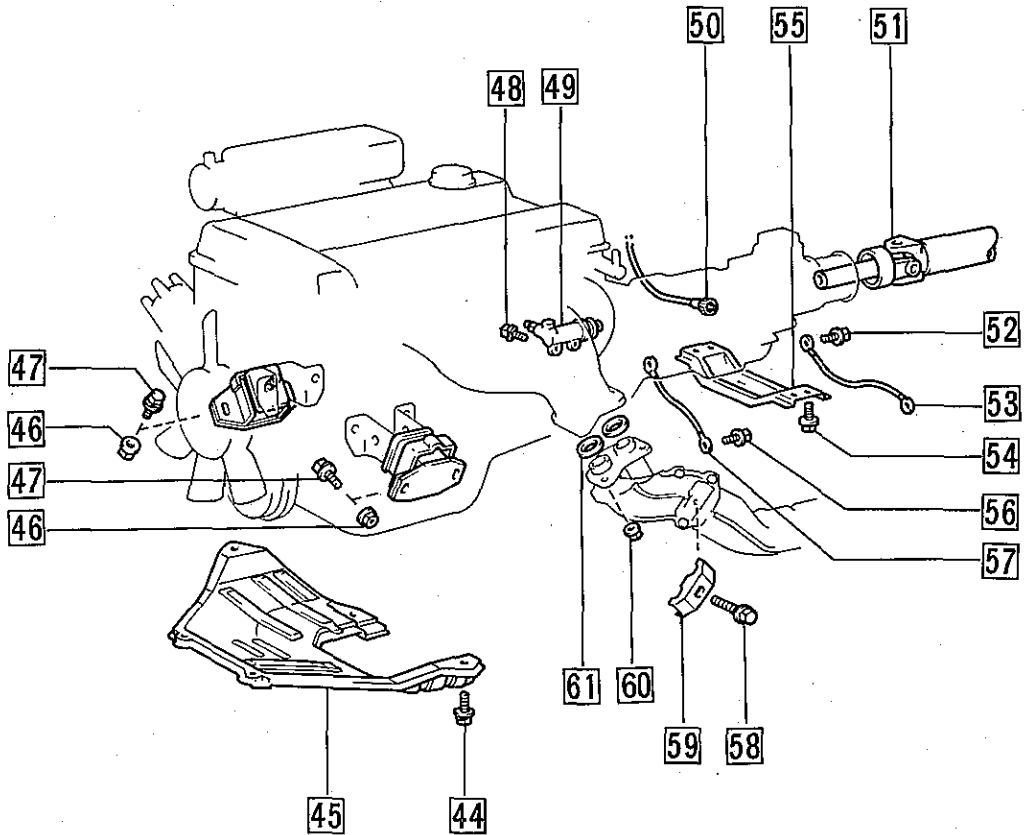
- | | | | |
|----|--------------------------|----|----------------------|
| 20 | クランプ | 32 | クランプ |
| 21 | ホース, ラジエータ No.1 & No.2 | 33 | ホース, バキューム |
| 22 | ケーブル & コネクタ, オールタネータ | 34 | ボルト |
| 23 | クランプ | 35 | ケーブル, ボンド |
| 24 | ホース, ウォータ バイパス | 36 | ホース, バキューム |
| 25 | ボルト | 37 | コネクタ, レジスタ |
| 26 | ケーブル, ボンド | 38 | コード, スパーク プラグ |
| 27 | コネクタ, O ₂ センサ | 39 | コネクタ, ディストリビュータ |
| 28 | クランプ | 40 | コネクタ, オイル プレッチャ スイッチ |
| 29 | ホース, ウォータ バイパス | 41 | ケーブル, アクセルレータ |
| 30 | コネクタ | 42 | ボルト |
| 31 | ホース, フューエル | 43 | ホース, フューエル |

図1-3-3 エンジン脱着 (3/4)

Z4524

構成図


(4/4)



- ⑧ジャッキ アップ ● ジャッキ ダウン
- 44 ボルト (6本)
- 45 カバー, エンジン アンダ フロント No.1
- 46 ナット (4個)
- 47 ボルト (4本)
- 48 ボルト (2本)
- 49 シリンダ ASSY, クラッチ レリーズ
- 50 ケーブル ASSY, スピードメータ ドライブ
- 51 シャフト ASSY, プロペラ (P4-9参照)
- 52 ボルト
- 53 ケーブル, ボンド
- 54 ボルト (8本)
- 55 メンバ サブ ASSY, エンジン リヤ サポート
- 56 ボルト
- 57 ケーブル, ボンド
- 58 ボルト
- 59 クランプ, エキゾースト パイプ フロント
- 60 ナット (3個)
- 61 ガasket, エキゾースト パイプ
- エンジン ASSY, ウイズ トランスミッション

図1-3-4 エンジン脱着 (4/4)

Z4525

 脱 着

作業手順

図の□内の番号順に取りはずす。取り付けは逆の順序で行なう。

要 点

- ①エンジン リヤ サポート メンバ取り付けボルトを取りはずす前にエンジン スリング デバイスをエンジン ハンガにかけエンジンを保持する。
- ②エンジン脱着はスリング チェーンを使用しチェーンを調整しながら行なう。

注意

- 1. エンジンでボデーを傷付けない。
- 2. エンジンを床におろす場合は木片などを介し、オイル パンに傷をつけない。

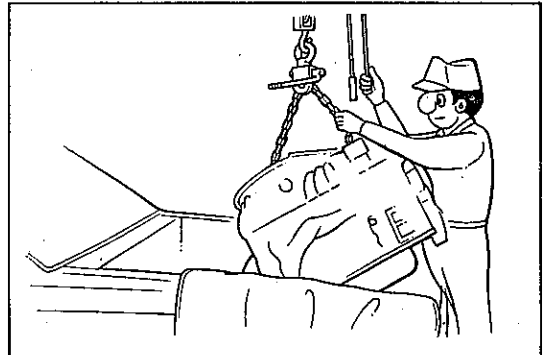




図1-3-5 エンジン脱着

Z3668

 点 検

箇所と基準

- ①各部接続後の作動良否

 調 整

箇所と基準

- ①エンジン調整 (P1-89参照)
- ②フード、フード ロック (P9-5参照)

1G-EU型エンジン

エンジン系統図	1-130
エンジン調整	1-131
車上整備	1-137
シリンダ ヘツド関係	1-137
インテーク & エキゾースト マニホルド	1-153
タイミング ベルト & プーリ	1-156
エンジン リヤ オイル シール	1-164
ウオータ ポンプ	1-167
エンジン ASSY ウイズ トランスミッション脱着	1-169

エンジン系統図 (1G-EU)

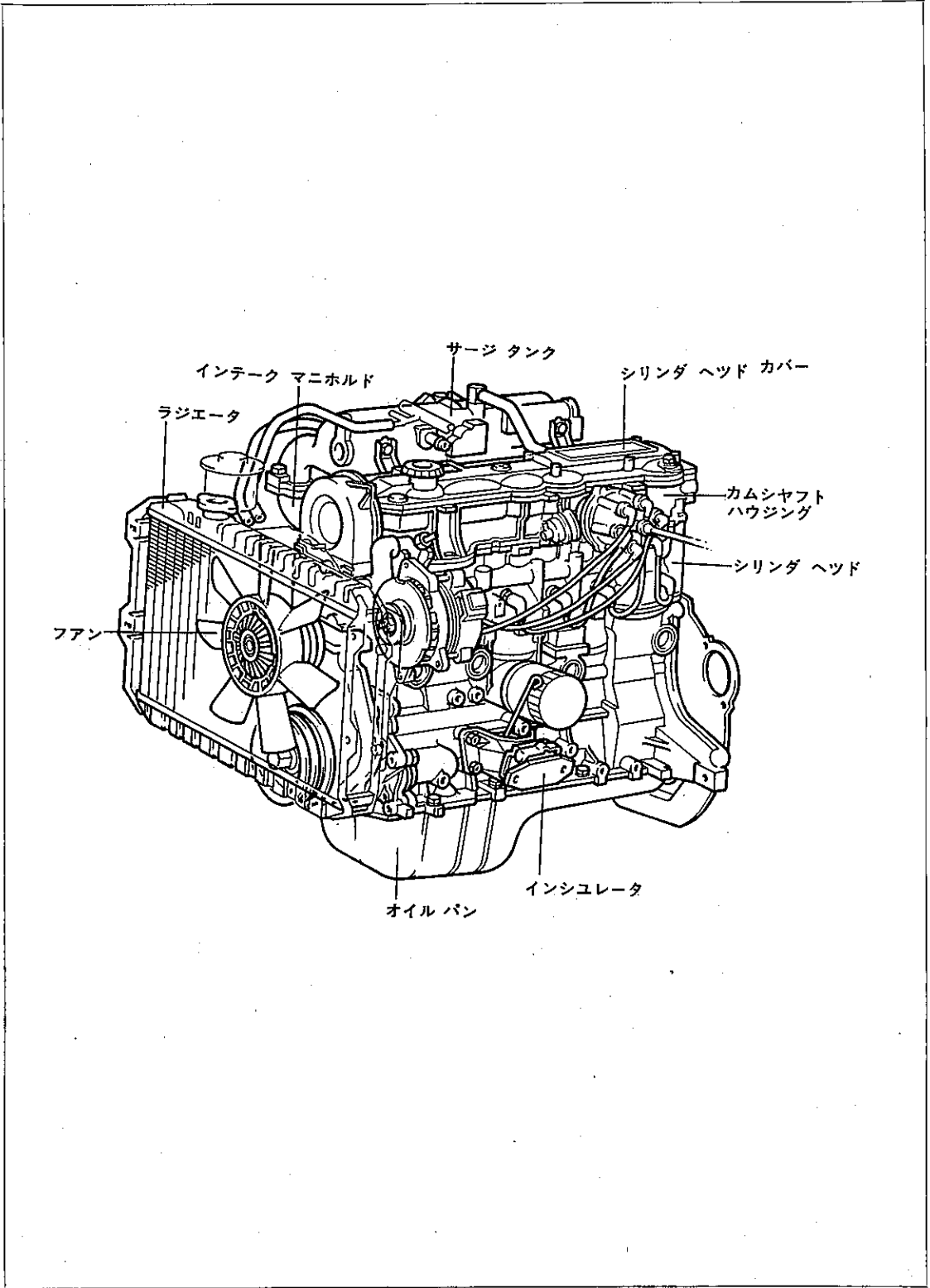
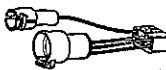
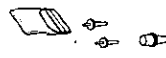
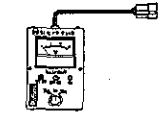


図1-0-1

Z3512

1 エンジン調整 (1G-EU)

〔準備品〕

S S T	 サブ ハーネス, O ₂ センサ	09842-20010	O ₂ センサ チエツカ接続用
工 具	 プラグ セット, ホース	09258-00030	バキューム ホース プラグ用
計 器	 チエツカ, O ₂ センサ	09990-00111	アイドル調整用
	エンジン チューンナップ テスタ, CO・HC メータ		エンジン各部調整用
油 脂 その他	封印テープ		点火時期調整後のデистриビュータ取り付けボルト封印用

調 整

V ベルト

簡所と基準

- ①たわみ量 (ウオータ ポンプ プーリ⇄オルタネータ プーリ)
- 基準値 14~21mm (押力 10kg)

要 点

- ①新品と交換したときは、11~14mmに張り約5分間アイドル回転してから基準値に調整する。
- ②V ベルトの調整は下記要領で行なう。
 1. オルタネータの固定用ボルト④および⑤をゆるめる。
 2. オルタネータ アジャスティング バーの調整用ボルト③でベルトの張りを調整する。
 3. オルタネータの固定用ボルト④および⑤を締め付ける。

注意

固定用ボルトを締め付け後は調整用ボルトを締め付けない。

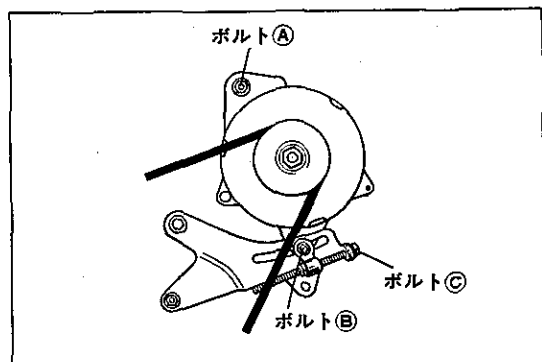


図1-1-1 V ベルトたわみ量調整

Z 2409

バルブ タイミング

箇所と基準

- ①カムシャフト タイミング プーリーとカムシャフト オイル シール リテーナの合わせマーク

基準 No.1 ピストンが圧縮上死点のとき、合わせマークが一致している

要 点

- ①バルブ タイミング点検は1-162参照する。

スパーク プラグ

箇所と基準

- ①ギャップ 基準値 0.7~1.0mm

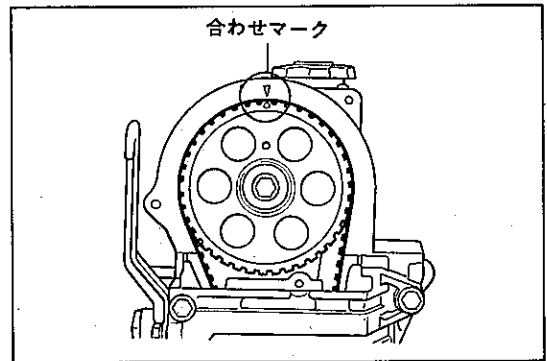


図1-1-2 バルブ タイミング点検

Z 2410

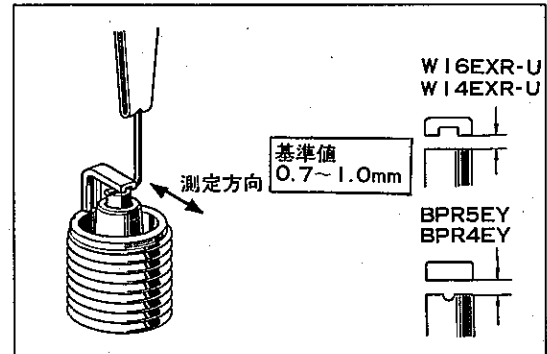


図1-1-3 スパーク プラグ ギャップ測定

Z 3511

点火時期

箇所と基準

- ①アイドル進角カット時
10/800 (BTDC(度)/rpm)
- ②アイドル進角時
12~16/800 (BTDC(度)/rpm)

要 点

- ①点火時期調整は下記要領で行なう。

1. エンジンを暖機する。

基準値 水温75~85°C

2. ディストリビュータの①番と③番ホースをはずしふさぐ。 工具〔09258-00030〕

3. スロットル アジャステイング スクリューを回してアイドル回転数を基準値に合わせる。

基準値 800rpm

4. ディストリビュータ ハウジングを回して点火時期を調整する。

基準値 10/800(BTDC(度)/rpm)

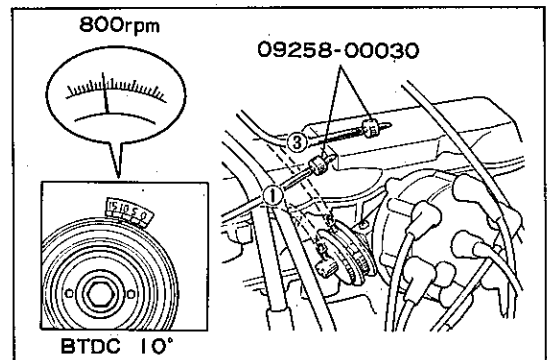


図1-1-4 点火時期点検, 調整

Z 2412

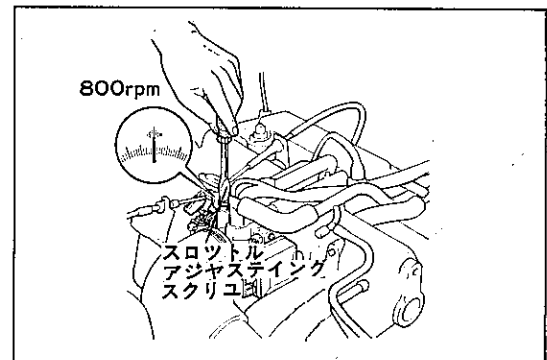


図1-1-5 アイドル回転数調整

Z 2415

5. ①番と③番ホースを接続し再度スロットルアジャスティング スクリューを回してアイドル回転数を基準値に調整し、点火時期を確認する。

基準値12~16/800〔BTDC(度)/rpm〕

6. 点火時期調整後ディストリビュータ調整ボルトとディストリビュータ フランジ部に封印テープを貼り付ける。

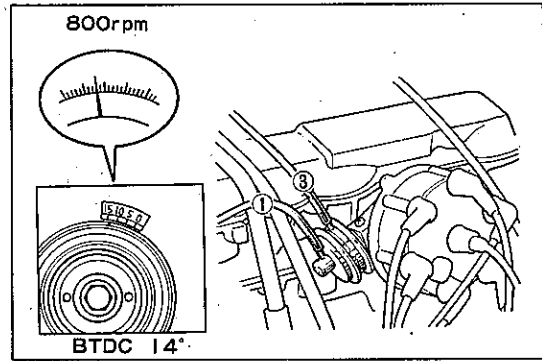


図1-1-6 点火時期確認

Z 2413

アイドル回転数およびCO・HC濃度

箇所と基準

①アイドル回転数	基準値	800rpm
②CO濃度	基準値	1.0%以下
③HC濃度	基準値	800ppm以下

要 点

①アイドル回転数およびCO・HC濃度調整は下図のように行なり。

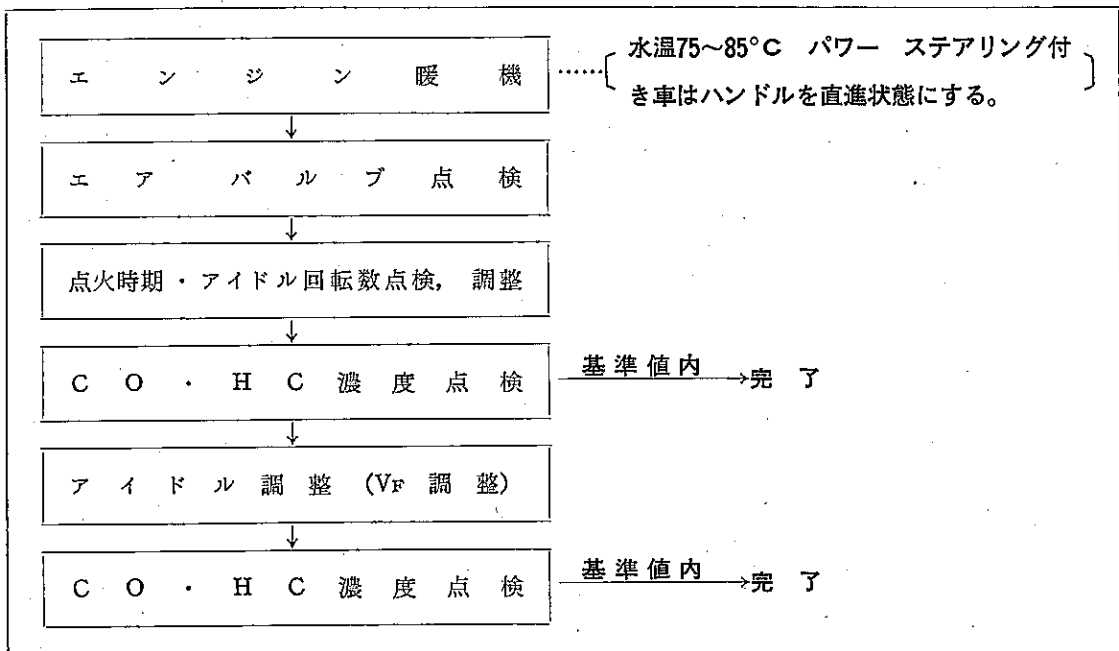


図1-1-7 アイドル回転数およびCO・HC濃度調整

- ②エアバルブの点検はエアバルブ⇔サージタンクのホースをウエズを介してプライヤでつまんだときのエンジン回転数の落ち込みを測定する。

基準値 50rpm

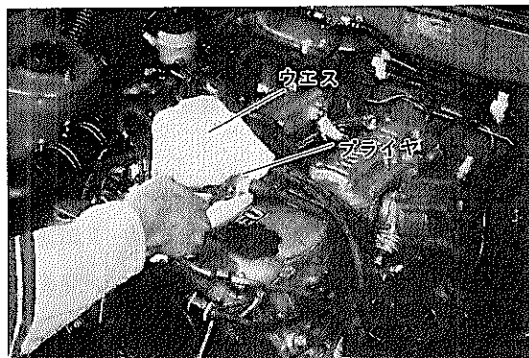


図1-1-8 エアバルブ点検

P7627

- ③アイドル回転数の調整はスロットルボデー上部のスロットルアジャスティングスクリューを回す。

基準値 800rpm

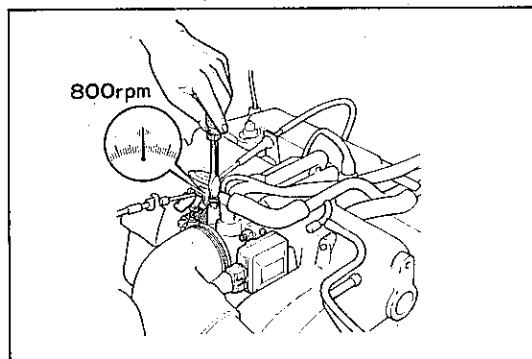


図1-1-9 アイドル回転数調整

Z2415

- ④CO・HC濃度点検は下記要領で行なう。

1. エンジン暖機後、停止する。

基準値 水温 75~85°C

2. 停止後ただちにアクセルを操作しないでエンジンを再始動し、約3分間のアイドル放置後、指示が安定したところでCO・HC濃度を測定する。

⑥アイドル調整 (V_F調整法) は下記要領で行なう。

1. サービス用コネクタに SST を接続し、O₂ センサ チェツカをセットする。

S S T (09842-20010)

2. 2500rpm で約 90 秒間レーシングし O₂ センサを暖機する。

3. Ox ランプが点滅している (フィードバック制御している) ことを確認する。もし点滅しない場合はアイドル アジャステイング スクリューを半回転ずつ左右どちらかに回す。

4. アイドル回転数をスロットル アジャステイング スクリューで基準値に調整する。

5. O₂ センサ チェツカのロータリスイッチを BAT の位置にして指示値を読む。

6. O₂ センサ チェツカのロータリスイッチを V_F の位置にして 指針の振れの中心値が 5. の値の $\frac{1}{2}$ になるようにエア フローメータのアイドル アジャステイング スクリューで調整する。

注意

Ox ランプが点滅している状態で調整する。

ダツシュ ポツト

箇所と基準

①作動時間 基準値 1.5~2.5秒

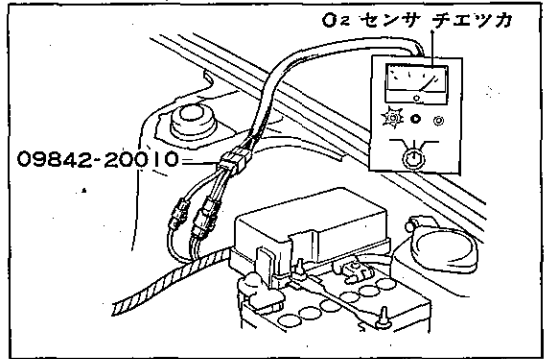


図1-1-10 O₂ センサ チェツカ接続 Z2417

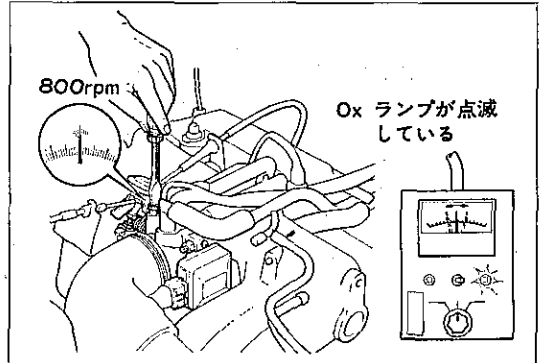


図1-1-11 アイドル回転数調整 Z2418

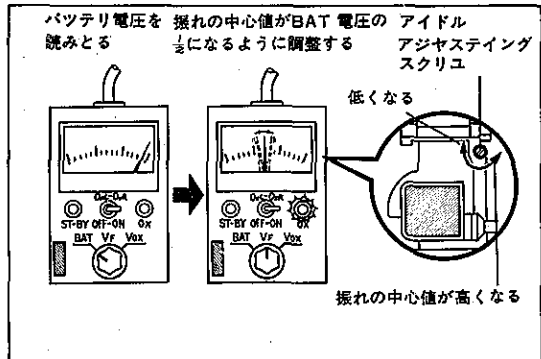


図1-1-12 O₂ センサ チェツカによる アイドル調整 M5518

要 点

①ダツシュ ポットの作動調整は下記要領で行なう。

1. エンジン停止状態でアクセル ワイヤとリターン スプリングをはずす。(A/T車はスロットル ケーブルもはずす。)
2. スロットル バルブのスロットル ストップ ボルトがダツシュ ポットのロッドに触れない位置までスロットル バルブを開く。
3. スロットル レバーを放し、スロットル ストップ ボルトがスロットル レバーに接触するまでの時間を測定する。
4. 基準値内の場合はリターン スプリング、アクセル ワイヤ、スロットル ケーブルをもとどおりに組み付ける。
5. 基準値外の場合はダツシュ ポット ストップ ボルトのロック ナットをゆるめ作動時間が基準値内になるようにストップ ボルトを調整し、ロック ナットでロックする。
6. ロック後、作動時間を確認する。
7. ロック ナットを黄ペンで封印する。

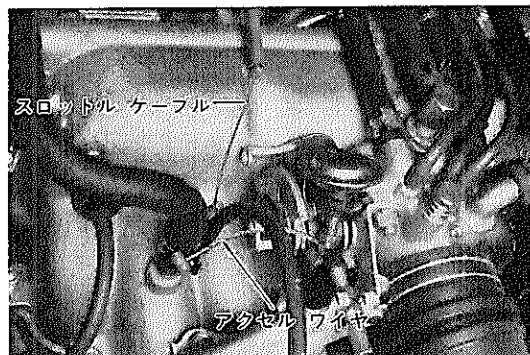


図1-1-13 ダツシュ ポット作動点検(1) P5093

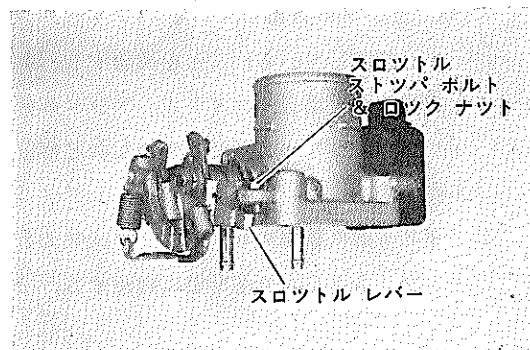


図1-1-14 ダツシュ ポット作動点検(2) P4567

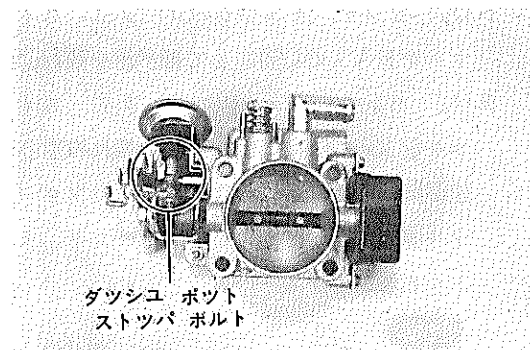

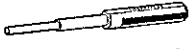
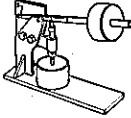


図1-1-15 ダツシュ ポット調整 P5095

2 車 上 整 備 (1G-EU)

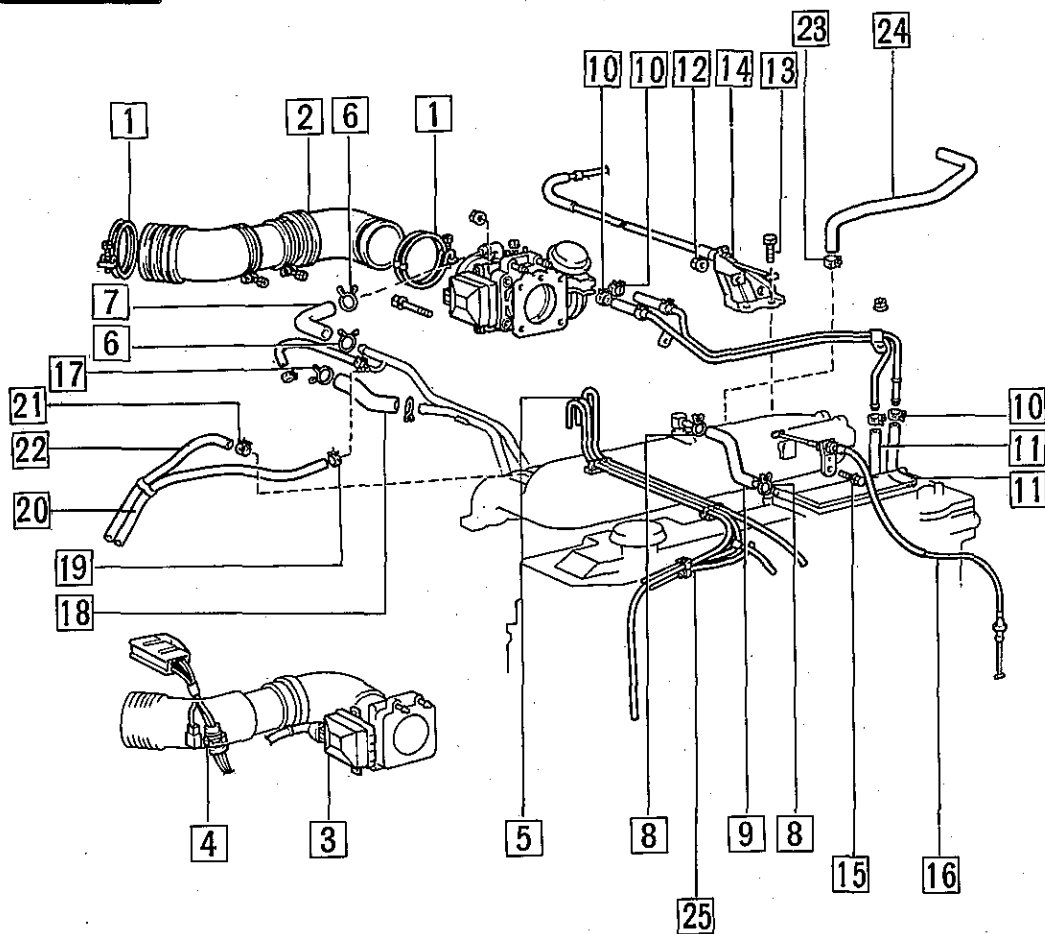
2-1 シリンダ ヘッド関係

[準備品]

S S T	 09202-43012 コンプレツサ, バルブ スプリング	バルブの取りはずしおよび組み付け用
	 09201-15010 リムーバ & リプレーサ, バルブ ガイド ブシユ	バルブ ガイド ブシユの取りはずしおよび 組み付け用
工 具	ジャツキ, スタンド, ホイール ストツパ	ジャツキ アツプおよびジャツキ ダウン用
	 (株)バンザイ扱い LDT-10 リーク ダウン テスタ	ラツシユ アジャスタのリーク ダウン テ スタ用
計 器	直 定 規	各部ひずみ測定用
	トルク レンチ (0~1300kg-cm)	各部ボルトの締め付け用
	コンプレツシヨン ゲージ	コンプレツシヨンの測定用
	ダイヤル ゲージ, マイクロ メータ, キヤ リパ ゲージ	バルブ ガイド ブシユの摩耗点検用
油 脂 その他	治 具	ラツシユ アジャスタのエア抜き用
	軽 油	ラツシユ アジャスタのエア抜き用
	シール パツキン NO.102	カムシャフト ハウジングへの塗布用
	光 明 丹	バルブ シートの当り面点検用
	封印テープ	点火時期調整後のデистриビユータ取り付 けボルトの封印用
	ポリ タンクなど	冷却水の保管用

構成図

(1/4)



- 0 バッテリ端子
- 0 冷却水
- 1 クランプ (2個)
- 2 ホース ASSY, エア クリーナ
- 3 コネクタ
- 4 コネクタ
- 5 ホース, パキユーム (3本)
- 6 クリップ (2個)
- 7 ホース, オージェリアリ エア バルブ, No.1
- 8 クリップ (2個)
- 9 ホース, ベンチレーション
- 10 クリップ (4個)
- 11 ホース, ウォータ バイパス & No.2
- 12 ナット (1個)
- 13 ボルト (2本)

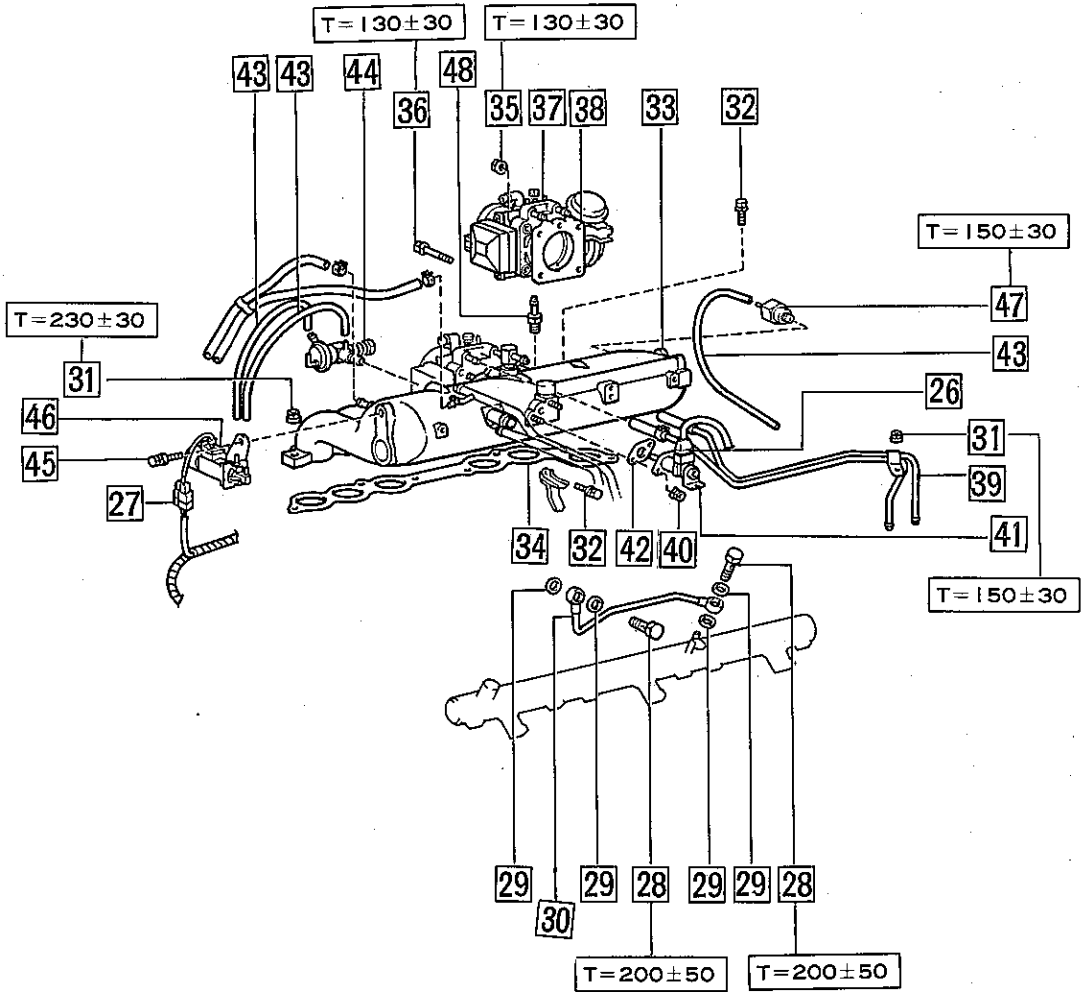
- 14 ワイヤ ASSY, アクセルレータ ウィズ ブラケット
- 15 ボルト (1本)
- 16 ケーブル ASSY, スロットル ウィズ ブラケット
- 17 クリップ (2個)
- 18 ホース, オージェリアリ エア バルブ, No.4
- 19 クリップ (2個)
- 20 ホース, No.1
- 21 クリップ (2個)
- 22 ホース, No.2
- 23 クリップ (1個)
- 24 ホース, パキユーム, No.2
- 25 ホース, パキユーム

図1-2-1 シリンダ ヘッド脱着 (1/4)

Z3812

構成図

(2/4)



- | | |
|---|---|
| <ul style="list-style-type: none"> 26 コネクタ 27 コネクタ 28 ボルト, ユニオン (2本) 29 ガasket, フューエル パイプ (4枚) 30 パイプ サブ ASSY, フューエル, No.3 31 ナット (4個) 32 ボルト (5本) 33 タンク, インテーク エア サージ 34 ガasket, エア サージ タンク ツウ インテーク マニホルド 35 ナット (2個) 36 ボルト (2本) | <ul style="list-style-type: none"> 37 ボデー ASSY, スロットル 38 ガasket, スロットル ボデー 39 パイプ, ウォータ バイパス, No.2 ウィズ ホース 40 ナット (1個) 41 インジェクタ ASSY, コールド スタート フューエル 42 ガasket, コールド スタート インジェクタ 43 ホース, バキューム 44 ダイアフラム サブ ASSY, アイドル アップ アクチュエータ 45 ボルト (1本) 46 バルブ, マグネット 47 フィルタ, ガス, No.1 48 ユニオン, バキューム ホース |
|---|---|

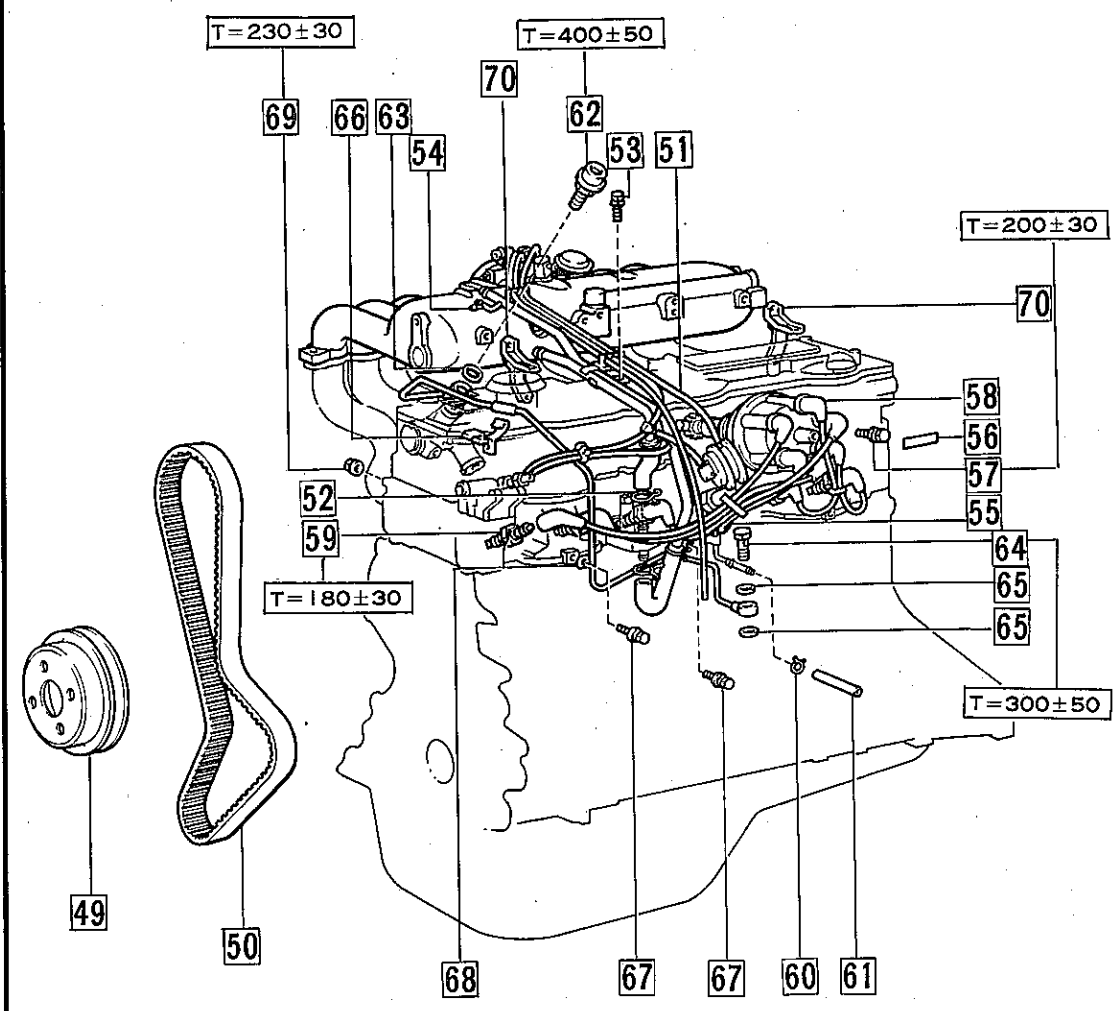
[締め付けトルク単位: kg-cm]

図1-2-2 シリンダ ヘッド脱着 (2/4)

Z3813

構成図

(3/4)



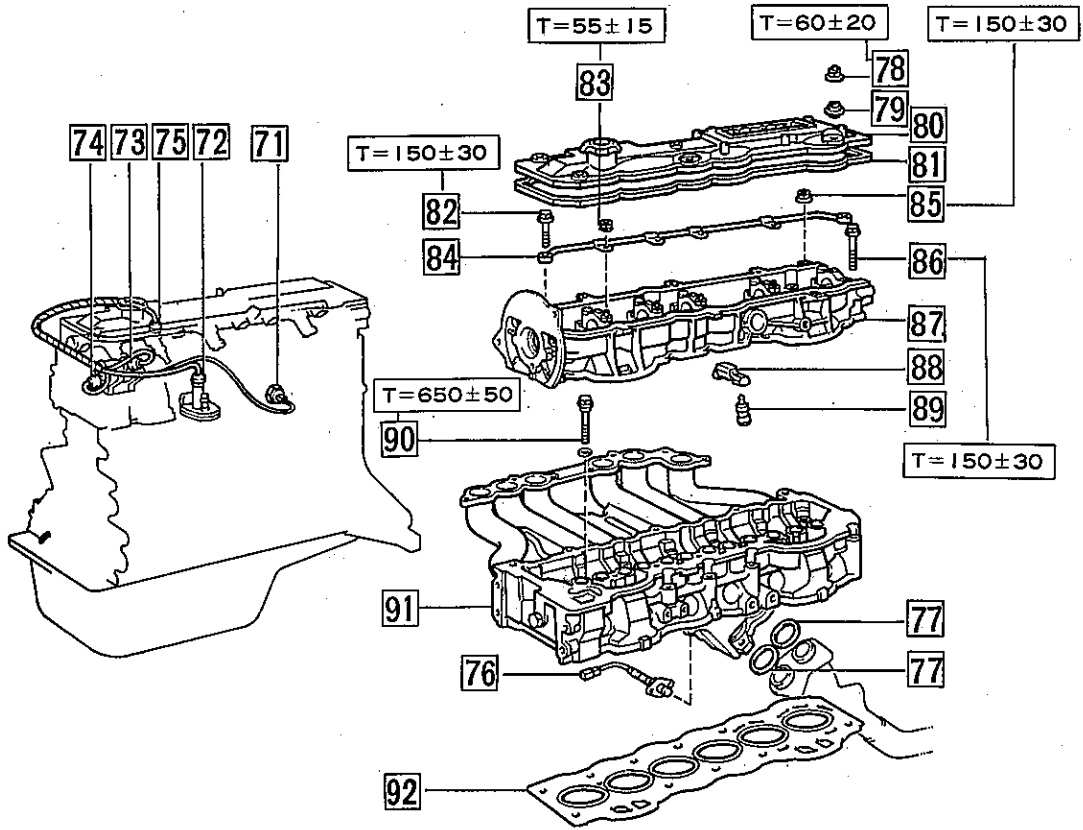
- | | | | |
|----|---|----|----------------------------------|
| 49 | ブーリ, ファン (P1-167参照) | 60 | クリップ (1個) |
| 50 | ベルト, タイミング (P1-157参照) | 61 | ホース, フューエル, NO.1 |
| 51 | ホース, バキューム | 62 | ダンパ ASSY, フューエル プレツシャ
バルセーション |
| 52 | クリップ (2個) | 63 | ガスケット, フューエル パイプ (2枚) |
| 53 | ボルト (1本) | 64 | ボルト, ユニオン |
| 54 | パイプ サブ ASSY, オージュリアリ エア ホース | 65 | ガスケット, フューエル パイプ (2枚) |
| 55 | コード, スパーク プラグ レジステイブ & コイル
レジステイブ (プラグおよびコイル側) | 66 | クランプ |
| 56 | テープ, シーリング | 67 | ボルト (3本) |
| 57 | ボルト (1本) | 68 | パイプ サブ ASSY, フューエル, NO.1 |
| 58 | ディストリビュータ ASSY | 69 | ナット (2個) |
| 59 | プラグ, スパーク | 70 | ステー, サージ タンク, NO.1 & NO.2 |

(締め付けトルク単位: kg -cm)

図1-2-3 シリンダ ヘッド脱着 (3/4)

Z3531

構成図 (4/4)



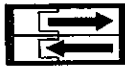
- 71 コネクタ
- 72 コネクタ
- 73 コネクタ
- 74 コネクタ
- 75 コネクタ
- 76 センサ, オキシジェン
- 77 ガasket, エキゾースト パイプ (P1-155参照)
- 78 ナット, キャップ (6個)
- 79 ワッシヤ, シール (6個)
- 80 カバー サブ ASSY, シリンダ ヘッド
- 81 ガasket, シリンダ ヘッド カバー
- 82 ボルト, ユニオン (2本)

- 83 ナット (4個)
- 84 パイプ サブ ASSY, オイル
- 85 ナット (2個)
- 86 ボルト (10本)
- 87 ハウジング サブ ASSY, カムシャフト
- 88 アーム サブ ASSY, バルブ ロツカ, No.1
- 89 アジャスタ ASSY, バルブ ラツシュ
- ラツシュ アジャスタ エア抜き
- 90 ボルト (14本)
- 91 ヘッド サブ ASSY, シリンダ
ウイズ マニホルド
- 92 ガasket, シリンダ ヘッド

[締め付けトルク単位: kg-cm]

図1-2-4 シリンダ ヘッド脱着 (4/4)

Z3784



脱 着

作業手順

図の□内の番号順に取りはずす。取り付けは逆の順序で行なう。

シリンダ ヘッド増し締め

シリンダ・ヘッド増し締めのみの場合は④～⑧

⑭～⑳㉑㉒㉓㉔㉕㉖㉗㉘㉙㉚㉛㉜㉝㉞㉟㊱㊲㊳㊴

㊵の作業を行なう。

再使用不可部品

- スロットル ボデー ガスケット
- フューエル パイプ ガスケット
- サージ タンク ガスケット
- コールド スタート インジェクタ ガスケット
- インテーク マニホールド ガスケット
- エキゾースト マニホールド ガスケット
- エキゾースト パイプ ガスケット
- エキゾースト パイプ ロック ナット
- シリンダ ヘッド ガスケット

要 点

- ①冷却水の抜き取りはシリンダ ブロック側で行なう。
- ②フューエル パイプのユニオン ボルトをゆるめる前に燃圧を下げる。
- ③シリンダ ヘッドの脱着はボルトを2～3回に分けて、正しい順序で、ゆるめまたは締める。
- ④シリンダ ヘッド ボルトの締め付けは次のように段階的に行なう。

- 1 回目…………… 300kg-cm
- 2 回目…………… 400kg-cm
- 3 回目…………… 500kg-cm
- 基準値…………… 650±50kg-cm

- ⑤シリンダ ヘッドの脱着は右図のパキユームホースを取りはずして行なう。

1. ガス フィルタ
2. フューエル プレッツチャ レギュレータ

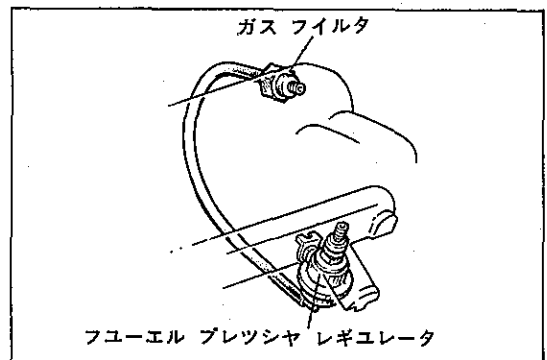


図1-2-5 パキユーム ホース脱着箇所(1)

Z3532

3. スロットル ボデー
4. デイストリビュータ アドバンサ
5. キャニスタ

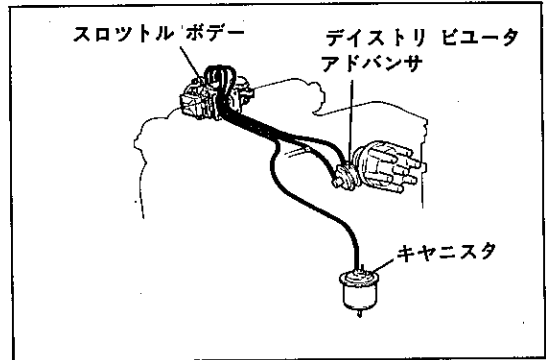


図1-2-6 バキューム ホース脱着箇所(2) Z 3513

6. バイメタル バキューム スイツチングバルブ (BVS V)

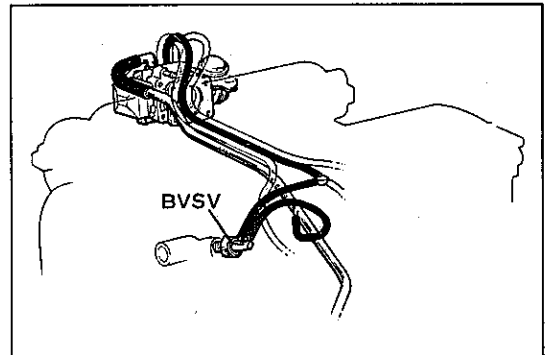


図1-2-7 バキューム ホース脱着箇所(3) Z 3514

⑥ラツシュ アジャスタのエア抜きは下記要領で行なう。

1. アジャスタをディーゼル軽油を満たした容器の中に入れる。
2. プランジャ先端の穴へ右図のような治具を差し込み、チェック ボールを押し下げた状態で、プランジャを上下に5～6回動かす。
3. プランジャを指で強く早く押して、プランジャが動く場合は1.2.の作業を繰り返す。
4. 3回エア抜きを繰り返し後もプランジャが動く場合は交換する。

注意

1. ラツシュ アジャスタは分解しない。
2. ラツシュ アジャスタは軽油でエア抜きをした状態で組み込む。

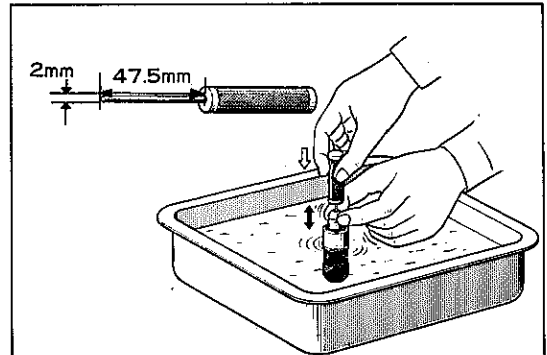


図1-2-8 エア抜き作業および治具 Z 2440 Z 2441

⑦カムシャフトハウジングの取り付けは下記要領で行なう。

1.カムシャフトハウジング下面のみぞについている古いシールパッキンを取り除きシール面を清掃する。

参考

⊕ドライバ(小)を使用すると良い。

2.カムシャフトハウジング下面のみぞにシールパッキン No.102がきれ目なく2~3mm程度盛り上がるように塗布する。

注意

- 1.みぞに空間ができないように塗布する。
- 2.前後コーナ部のみぞ(斜線部)には塗布しない。

参考

付属ノズルの1段目(先端より10mm)で切ると約φ2になる。

3.カムシャフトハウジングをシリンダヘッドに取り付ける。

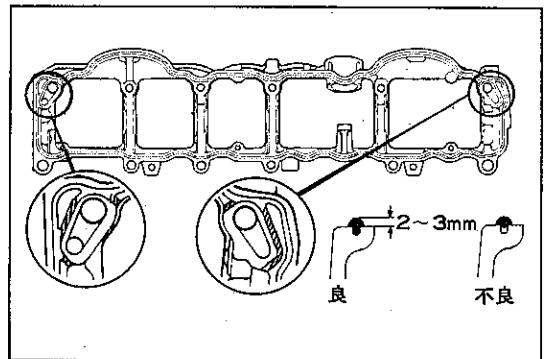


図1-2-9 シールパッキン塗布

Z2508
Z3061

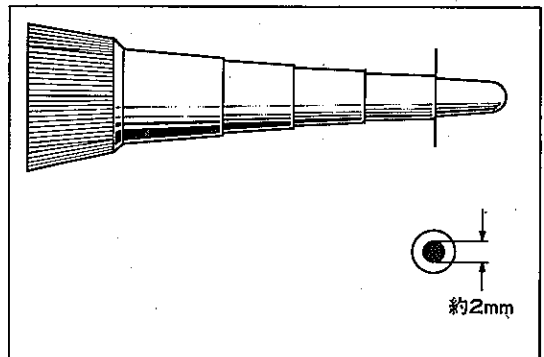


図1-2-10 付属ノズル切断位置

Z2512

⑧シリンダヘッドカバーの組み付け前にカムシャフトハウジング上面にシールパッキン No.102を塗布する。

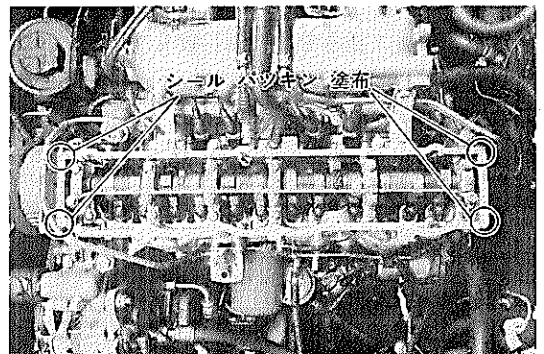


図1-2-11 シールパッキン塗布箇所

P6042

⑨ディストリビュータの取り付けは下記要領で行なう。

1. ディストリビュータ キャップ (レジステイブ コード付き) を取りはずす。
2. ディストリビュータ ロータを取りはずす。
3. No.1 シリンダを圧縮上死点に合わせて。

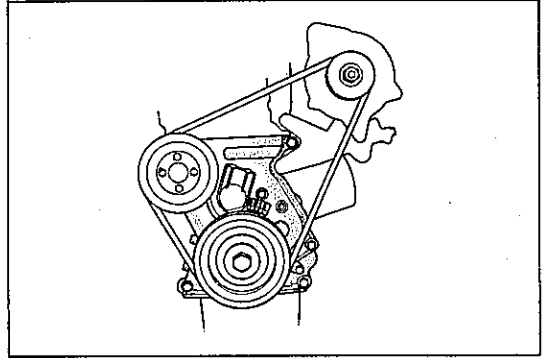


図1-2-12 No. 1 シリンダ圧縮上死点 Z2286

4. ディストリビュータ スパイラル ギヤの円錐マークとディストリビュータハウジングのマークを合わせる。
5. 固定用フランジの中央をネジ穴中心に合わせてディストリビュータをそう入する。

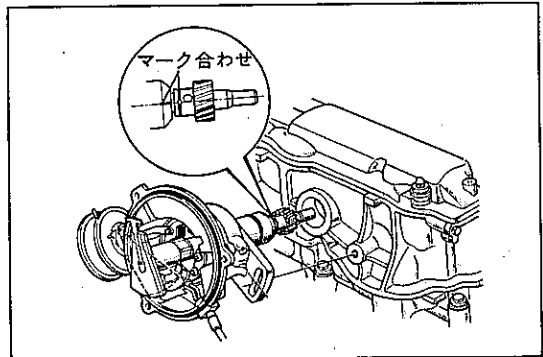


図1-2-13 ディストリビュータそう入位置 Z2285

6. そう入後シグナル ロータが磁束を切る直前になるようにハウジングを動かして調整しロックする。
7. ディストリビュータ ロータを取り付ける。
8. ディストリビュータ キャップ (レジステイブ コード付き) を取り付ける。

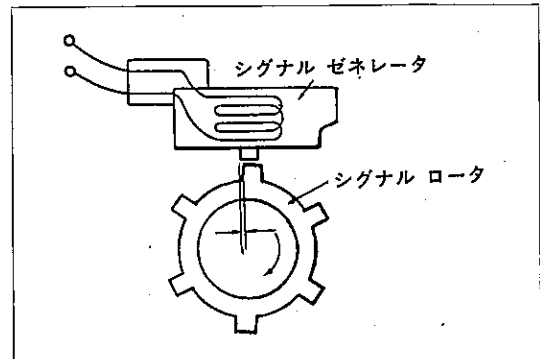


図1-2-14 ディストリビュータ セット位置 S5705

点検

箇所と基準

①コンプレッション

基準値 11.0kg/cm²以上

限度 9.0kg/cm²

気筒差 1.0kg/cm²以下

(冷却水温75~85°C)

②ラツシュ アジャスタ

リーク ダウン テスタによる下降速度

基準値 2~7秒/mm

要 点

①コンプレッション点検は、各シリンダの圧縮回数をそろえる。

②ラツシュ アジャスタ点検は、リーク ダウン テスタを使用し、エア抜きしたアジャスタのプランジャに20kgの力を加え、プランジャの下降速度を測定する。

注意

1. プランジャが2mm程下降したのち、測定する。

2. 試験油は軽油を使用する。(油温15~25°C)

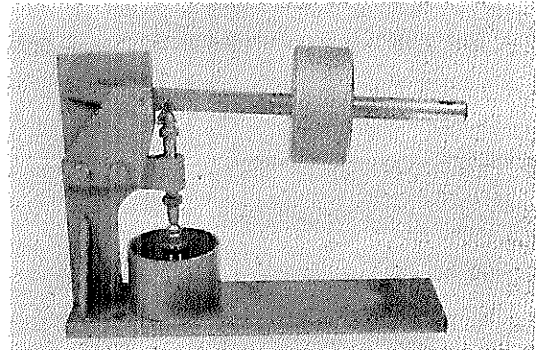


図1-2-15 リーク ダウン テスタ点検

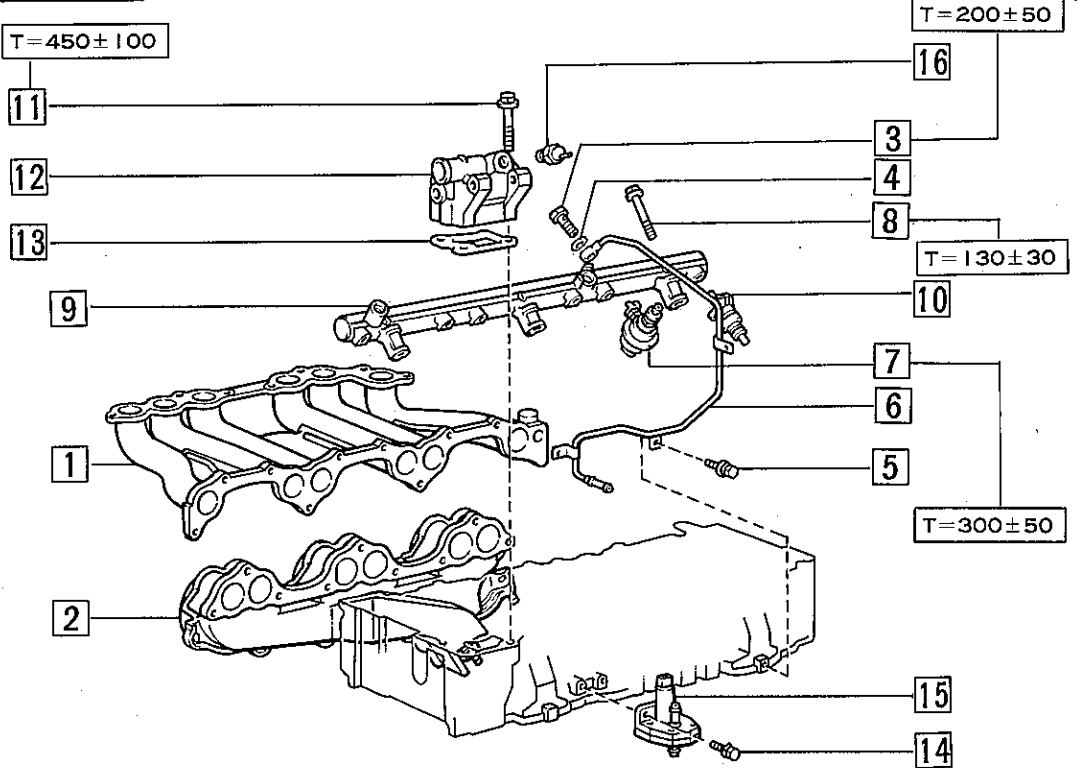
P5128

調整

箇所と基準

①エンジン調整 (P1-131参照)

分解図 シリンダ ヘッド関係



- | | |
|-----------------------------|-----------------------------|
| ① マニホールド, インテーク (P1-153参照) | ⑨ パイプ サブ ASSY, フューエル デリバリ |
| ② マニホールド, エキゾースト (P1-155参照) | ⑩ インジェクタ |
| ③ ボルト, ユニオン | ⑪ ボルト (2本) |
| ④ ガasket, フューエル パイプ | ⑫ アウトレット, ウォータ |
| ⑤ ボルト (3本) | ⑬ ガasket, ウォータ アウトレット |
| ⑥ パイプ サブ ASSY, フューエル, No.2 | ⑭ ボルト (2本) |
| ⑦ レギュレータ ASSY, フューエル プレッチャ | ⑮ バルブ ASSY, オーグシリアリ エア |
| ⑧ ボルト (3本) | ⑯ ゲージ ASSY, ウォータ テンバラチャ センダ |

[締め付けトルク単位: kg-cm]

図1-2-16 シリンダ ヘッド関係分解, 組み付け

Z3814

←→ 分解 & 組み付け

作業手順

図の□の番号順に分解する。組み付けは逆の順序で行なう。

点 検

箇所と基準

- ① シリンダ ヘッド
 - 1. シリンダ ヘッドの下面のひずみ
基準値 0.08mm 以下
 - 2. カムシャフト ハウジング取り付け面のひずみ
基準値 0.15mm 以下
 - 3. マニホールド取り付け面のひずみ
基準値 0.1mm 以下
- ② カムシャフト ハウジングの下面のひずみ
基準値 0.08mm 以下
- ③ シリンダ ブロックの上面のひずみ
基準値 0.05mm 以下
- ④ サージ タンクのマニホールド取り付け面のひずみ
基準値 0.1mm 以下

要 点

- ① シリンダ ヘッドの下面のひずみ点検は6箇所
所で測定する。
- ② シリンダ ヘッドのマニホールド取り付け面の
ひずみ点検は4箇所
所で測定する。
- ③ カムシャフト ハウジングの下面のひずみ点
検は4箇所
所で測定する。

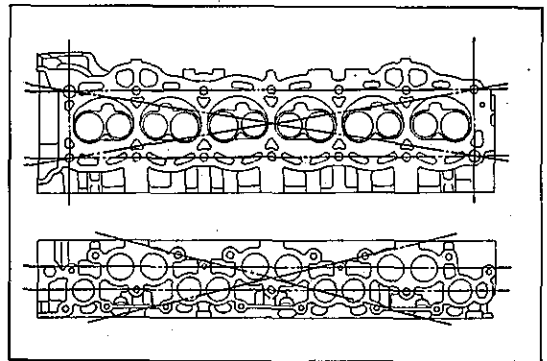


図1-2-17 シリンダ ヘッドひずみ測定箇所 Z2430

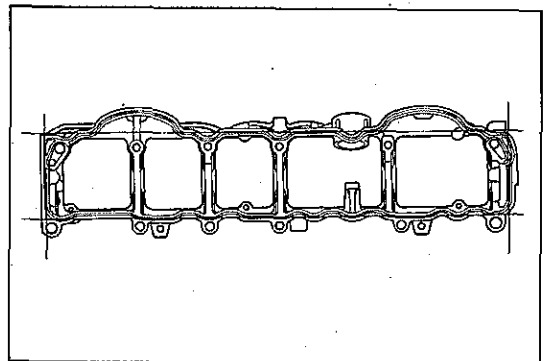


図1-2-18 カムシャフト ハウジング
ひずみ測定箇所 Z2452

④シリンダ ブロックの上面のひずみ点検は4箇所で測定する。

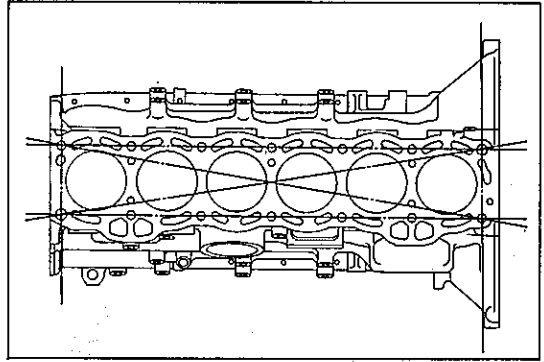


図1-2-19 シリンダ ブロックひずみ測定箇所 Z2444

⑤サージ タンクのマニホールド取り付け面のひずみ点検は6箇所で測定する。

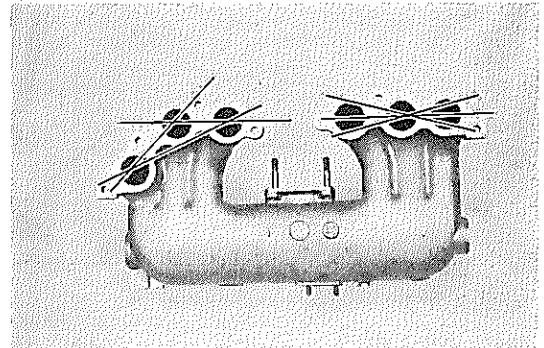


図1-2-20 サージ タンクひずみ測定箇所 P4577

分解図

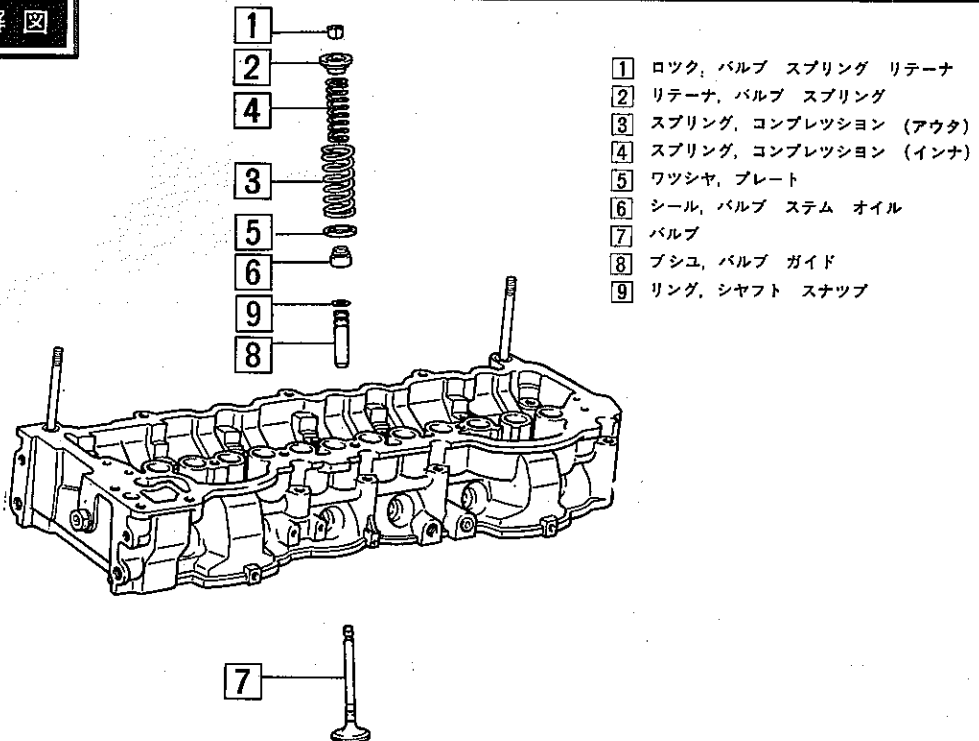


図1-2-21 バルブ関係分解、組み付け

Z3515

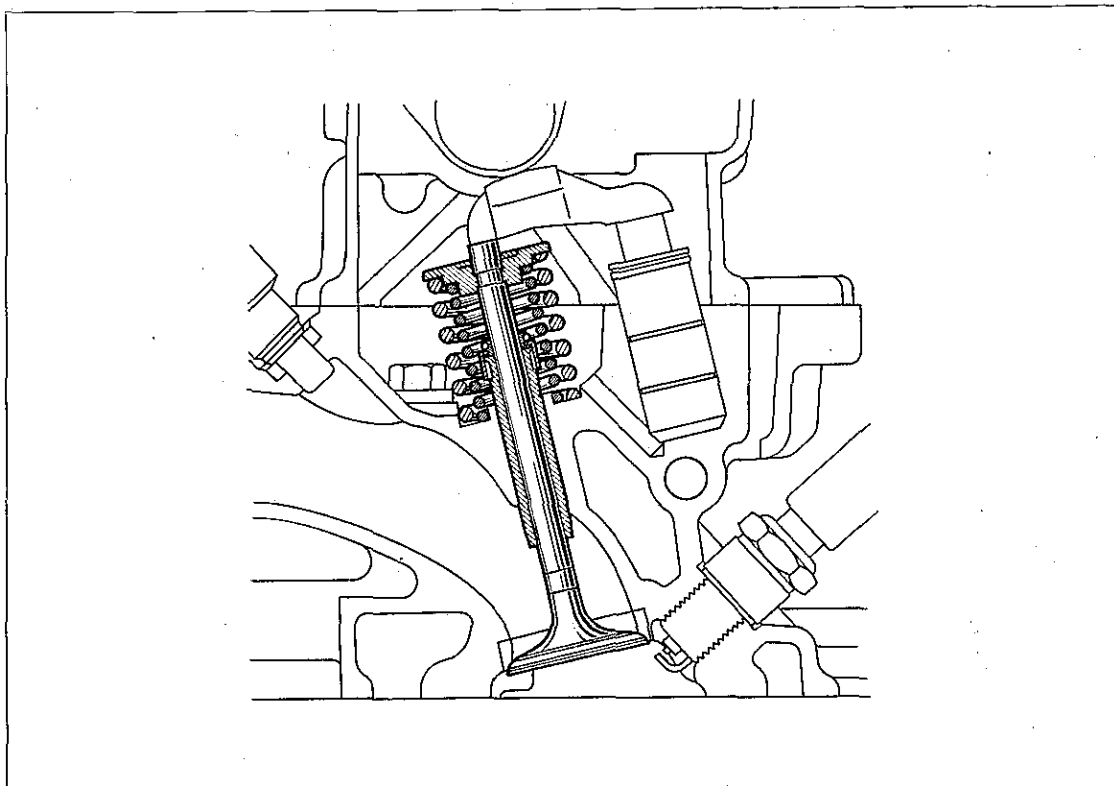


図1-2-22 バルブ関係断面

Z3516

← → 分解 & 組み付け

作業手順

図の□内の番号順に分解する。組み付けは逆の順序で行なう。

再使用不可部品

バルム ステム オイル シール

要 点

①バルブの取りはずしまたは組み付けはSSTを使用する。

SST〔09202-43012〕

②バルブガイドブシユの取りはずしはSSTを使用して下さい要領で行なう。

SST〔09201-15010〕

1. ブシユを折る。
2. スナツプ リングを取る。
3. シリンダ ヘッドを80~100°Cに暖める。
4. 燃焼室側へ打ち抜く。

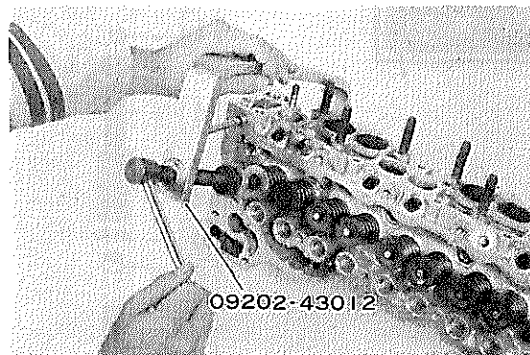


図1-2-23 バルブ関係分解および組み付け

P5361

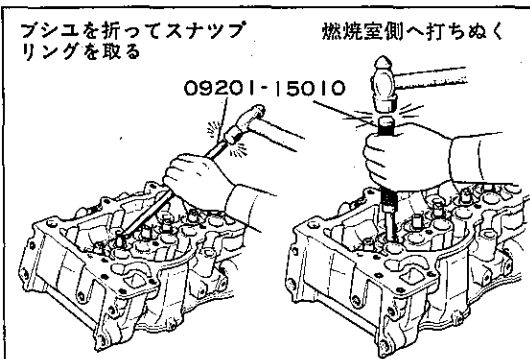


図1-2-24 バルブガイドブシユ

取りはずし

Z2432
Z2434

⑧バルブ ガイド プシユの取り付けはSST
を使用して下記要領で行なう。

SST (09201-15010)

1. ガイド プシユ取り付け孔の内径を測定する。

2. ガイド プシユを選択する。

孔径 11.500~11.527mm

……STD ガイド プシユ

孔径 11.528mm以上

……O/S ガイド プシユ

3. O/S ガイド プシユを選択した場合は
孔径を修正する。

孔径 11.550~11.577mm

4. シリンダ ヘッドを80~100°Cに暖める。

5. スナップ リングが軽く当たるまで打ち込む。

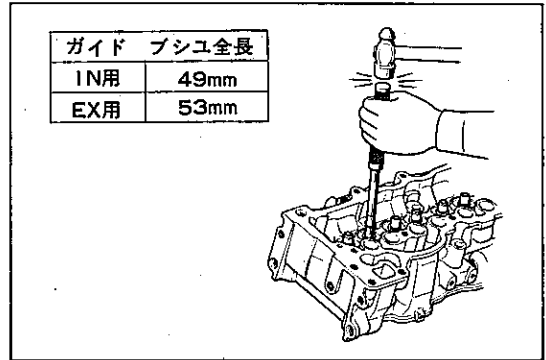


図1-2-25 バルブ ガイド プシユ取り付け Z2436

点 検

バルブ シート

箇所と基準

①バルブとの当たり幅 基準値 1.2~1.6mm

②バルブとの当たり位置

基準 バルブ フェースの中央で全周に
わたり均一

要 点

①当たり幅と当たり位置の点検は光明丹を薄く
バルブ シートに塗布し、バルブをバルブ
シートに押し付けて行なう。

注意

バルブを回転させない。

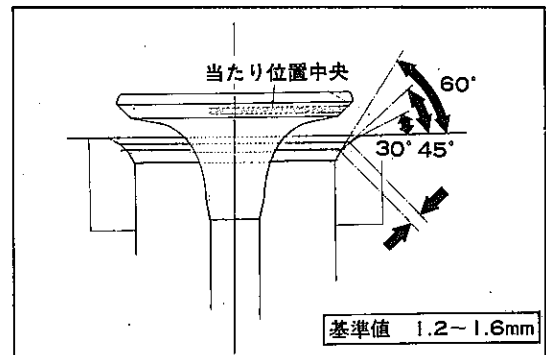


図1-2-26 バルブ シート点検

M2591

バルブ

箇所と基準

①ヘッド肉厚	限度	IN	0.5mm
		EX	1.0mm

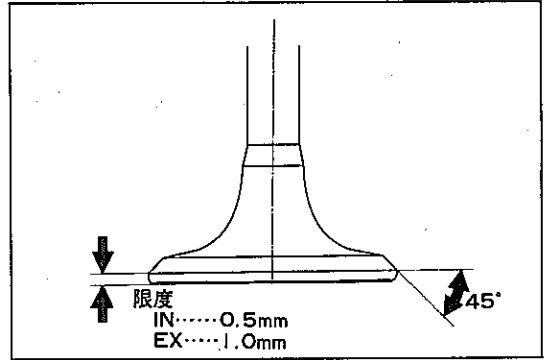


図1-2-27 バルブ点検

M2597

バルブ ガイド ブシユ

箇所と基準

①バルブ ガイド ブシユとバルブ ステムの
すき間

IN	基準値	0.025~0.060mm
	限度	0.080mm
EX	基準値	0.030~0.065mm
	限度	0.10mm

要 点

①バルブ ガイド ブシユとバルブ ステムの
すき間はガイド内径とステム外径を測定して
差を求める。

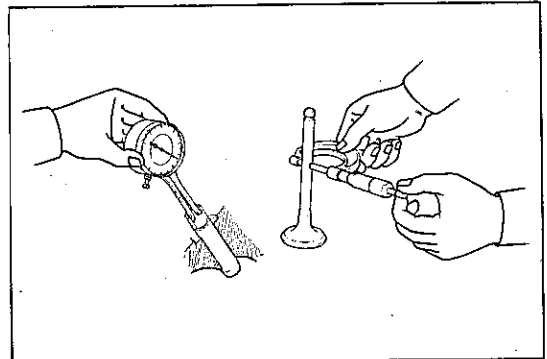


図1-2-28 バルブ ガイド ブシユと
バルブ ステムのすき間

M2497

M2496

2-2 インテーク & エキゾースト マニホルド

〔準備品〕

工 具	ジャッキ, スタンド, ホイール ストツパ	ジャッキ アップおよびジャッキ ダウン用
計 器	トルク レンチ (0~460kg-cm)	各部締め付け用
油 脂 その他	ポリ タンクなど	冷却水の保管用

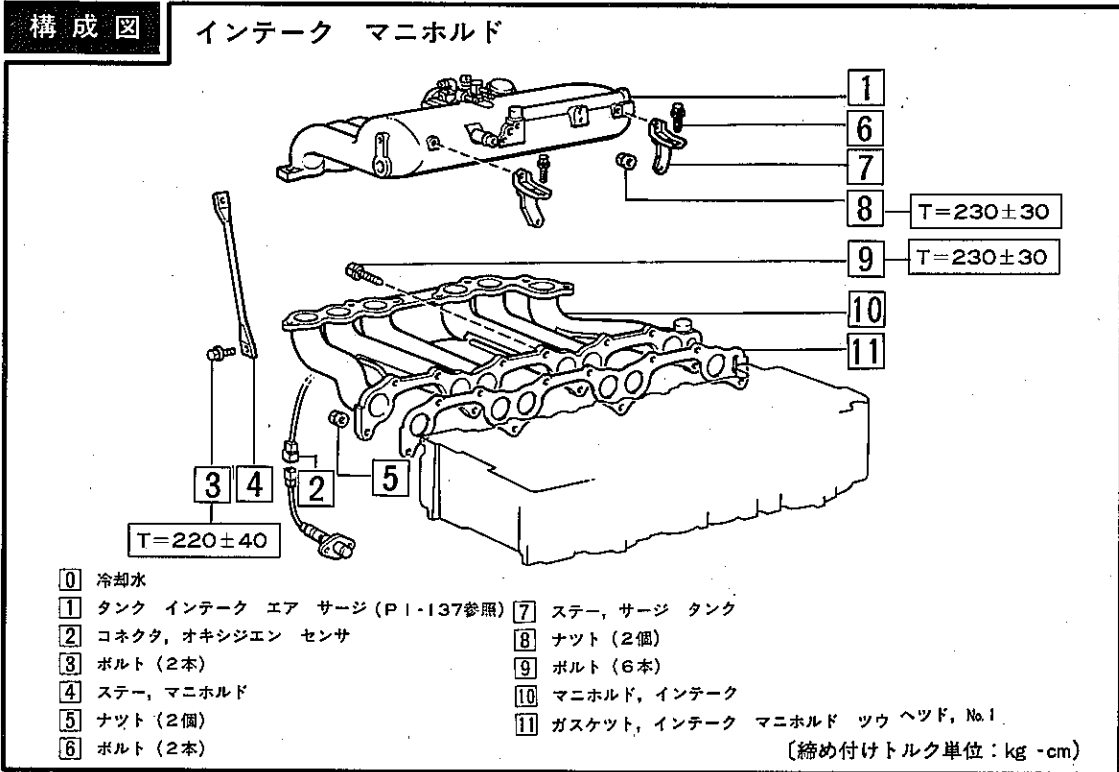


図1-2-29 インテーク マニホルド脱着

Z3667

脱 着

作業手順

図の□内の番号順に取りはずす。取り付けは逆の順序で行なう。

再使用不可部品

- サージ タンク ガasket
- フューエル パイプ ガasket
- インテーク マニホルド ガasket

要 点

- ①冷却水はシリンダ ブロック側で抜き取る。

点 検

箇所と基準

- ①シリンダ ヘッドおよびサージ タンクの取
り付け面のひずみ

基準値 0.1mm以下

要 点

- ①シリンダ ヘッドおよびサージ タンクの取
り付け面のひずみ点検は10箇所で測定する。

調 整

箇所と基準

- ①アイドル回転数およびCO・HC濃度
(P1-133参照)
- ②ダツシュ ポツト (P1-135参照)

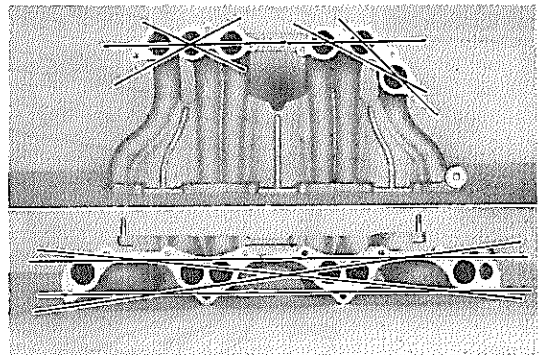
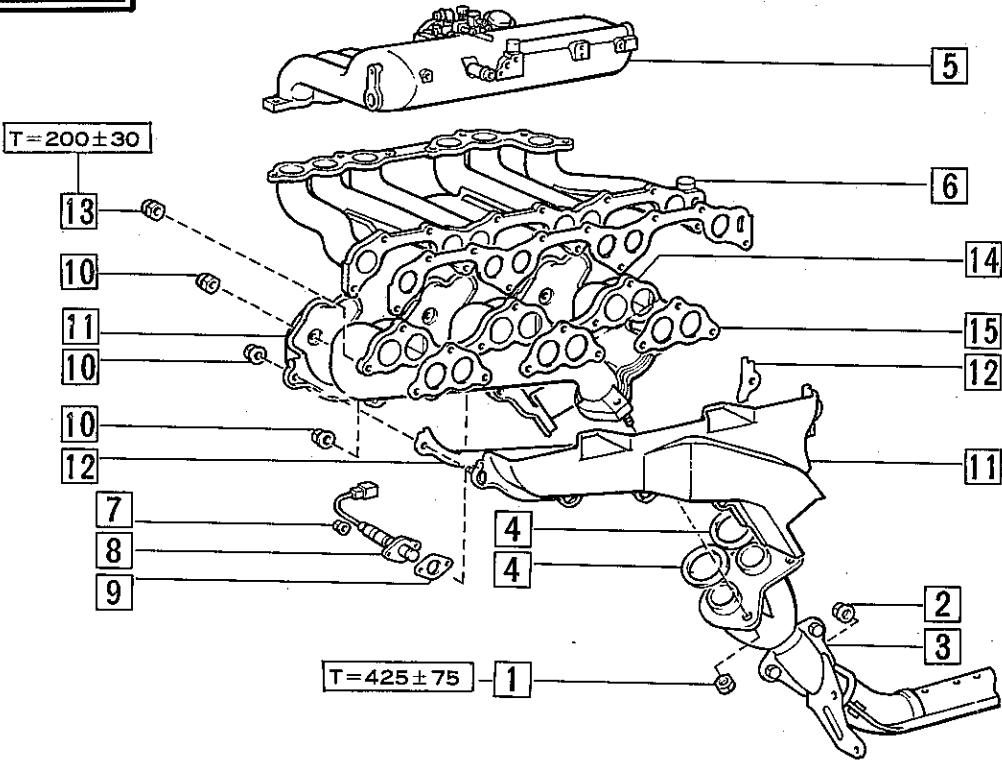


図1-2-30 インテーク マニホルド
ひずみ測定箇所 P4575
P4574

構成図

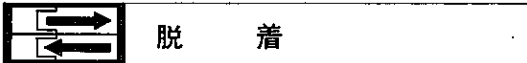


- | | |
|--------------------------------|--|
| ⑩ ⑪ ジャッキ アップ ⑫ ジャッキ ダウン | ⑨ ガasket, オキシジェン センサ |
| ① ナット, エキゾースト パイプ ロック (3個) | ⑩ ナット (8個) |
| ② ナット (2個) | ⑪ インシュレータ, エキゾースト マニホルド ヒート インシュレータ, No.1 & No.2 |
| ③ クランプ, No.1, エキゾースト パイプ フロント | ⑫ ガasket, ヒート インシュレータ, No.1 & No.2 |
| ④ ガasket, エキゾースト パイプ | ⑬ ナット (9個) |
| ⑤ ⑥ ジャッキ ダウン ⑦ ジャッキ アップ | ⑭ マニホルド, エキゾースト |
| ⑧ タンク, インテーク エア サージ (P1-137参照) | ⑮ ガasket, エキゾースト マニホルド ツウ ヘッド (3枚) |
| ⑥ マニホルド, インテーク (P1-153参照) | |
| ⑦ ナット (2個) | |
| ⑧ センサ, オキシジェン | |

(締め付けトルク単位: kg-cm)

図1-2-31 エキゾースト マニホルド脱着

Z 3596



作業手順

図の□内の番号順に取りはずす。取り付けは逆の順序で行なう。

再使用不可部品

- | |
|---|
| エキゾースト マニホルド ガasket
エキゾースト パイプ ガasket
エキゾースト パイプ ロック ナット
ヒート インシュレータ ガasket
オキシジェン センサ ガasket |
|---|

点検

箇所と基準

- ① シリンダ ヘッドの取り付け面のひずみ
基準値 0.5mm以下

要点

- ①シリンダ ヘッドの取り付け面のひずみ点検は4箇所測定する。

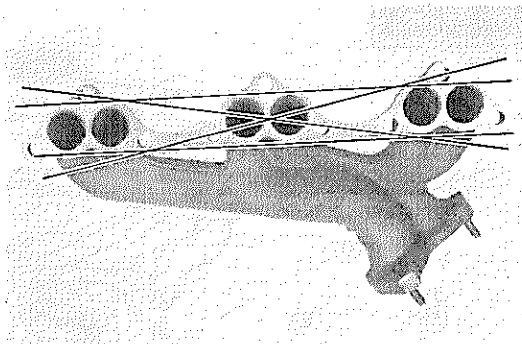


図1-2-32 エキゾースト マニホールド ひずみ測定箇所 P4592

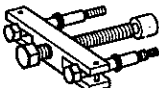
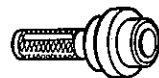
調整

箇所と基準

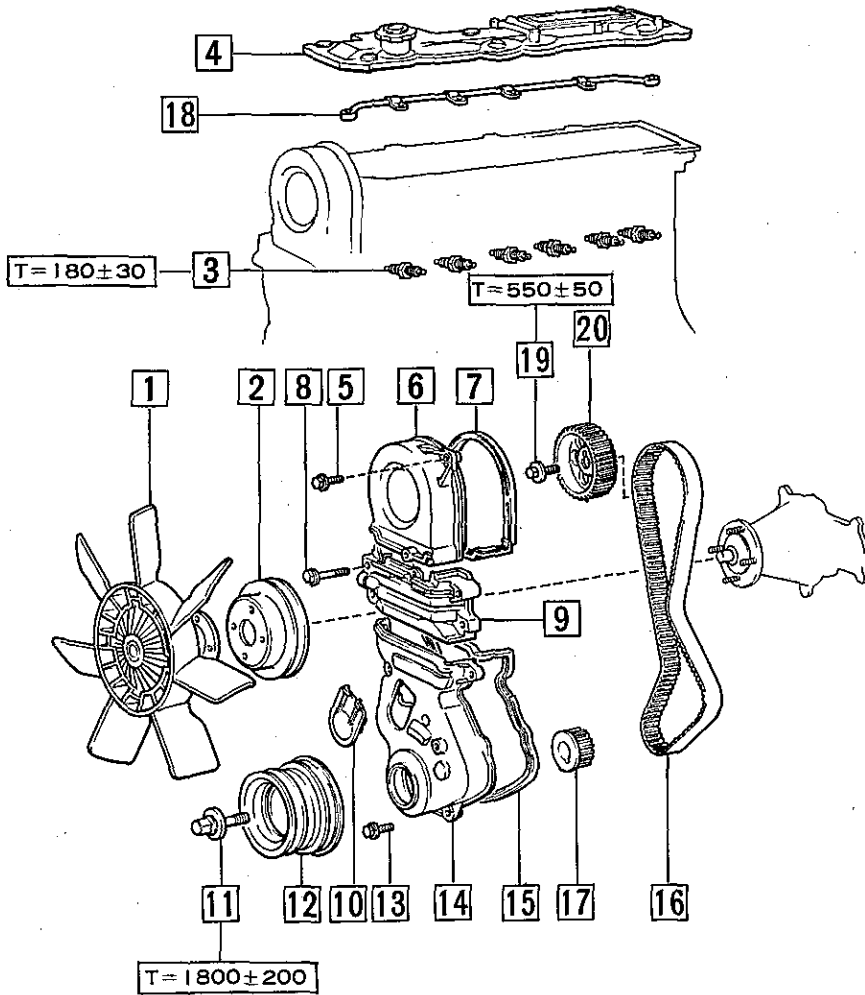
- ①アイドル回転数およびCO・HC濃度
(P1-133参照)
- ②ダツシュ ポット (P1-135参照)

2-3 タイミング ベルト & プーリ

〔準備品〕

SST	 <p>09213-31021 プーラ, クランクシャフト プーリ</p>	クランクシャフト プーリ取りはずし用
	 <p>09223-50010 リプレーサ, クランクシャフト フロント オイル シール</p>	フロント オイル シール取り付け用
工具	ジャツキ, スタンド, ホイール ストツパ	ジャツキ アツプおよびジャツキ ダウン用
計器	トルク レンチ (0~2100kg-cm)	各部締め付け用
油 脂 その他	キヤツスル MP グリース	オイル シールへの塗布用
	シール パツキン No. 102	オイル パンへの塗布用
	ポリ タンクなど	エンジン オイル & 冷却水の保管用

構成図 (1/2)



- ① ●エンジン オイル注入
- ② 冷却水
- ③ カップリング ASSY, フルード ウィズ ファン (P1-167参照)
- ④ プーリ, ファン (P1-167参照)
- ⑤ プラグ, スパーク
- ⑥ カバー サブ ASSY, シリンダ ヘッド (P1-137参照)
- ⑦ ボルト (3本)
- ⑧ カバー サブ ASSY, タイミング ベルト, NO.3
- ⑨ ガasket, タイミング ベルト, NO.3
- ⑩ ボルト (3本)
- ⑪ カバー サブ ASSY, タイミング ベルト, NO.2
- ⑫ カバー サブ ASSY, タイミング ベルト, NO.4
- ⑬ ● ボルト (本締め)

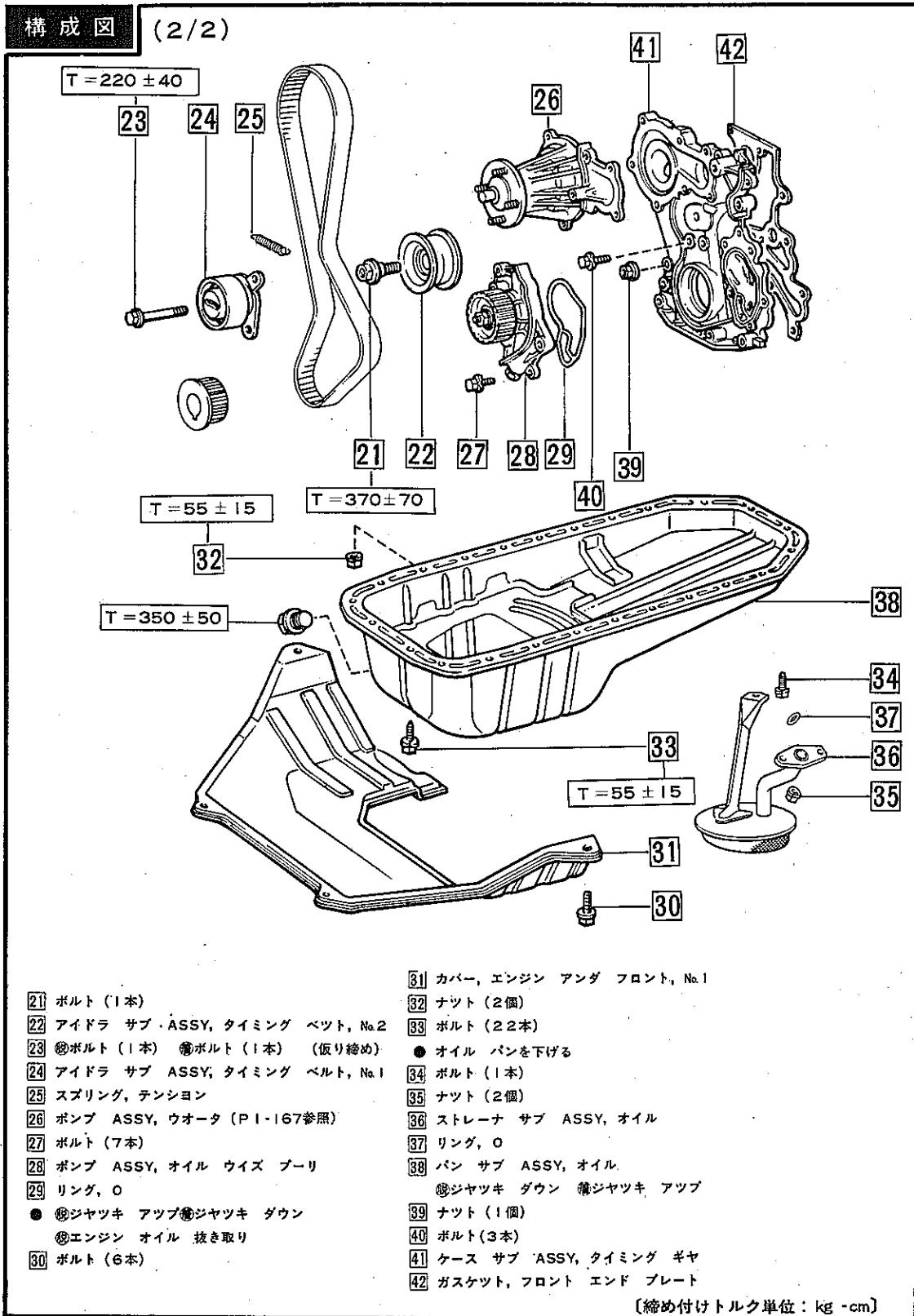
- ⑭ ● ベルト, タイミング (カムシャフト側)
- ⑮ ボルト (1本)
- ⑯ プーリ, クランクシャフト
- ⑰ ● ボルト (ゆるめ)
- ⑱ ● ベルト, タイミング (カムシャフト側)
- ⑳ ボルト (5本)
- ㉑ カバー サブ ASSY, タイミング ギヤ
- ㉒ ガasket, タイミング ギヤ
- ㉓ ● ベルト, タイミング ● ベルト, タイミング (仮り組み)
- ㉔ プーリ, クランクシャフト タイミング
- ㉕ パイプ サブ ASSY, オイル (P1-137参照)
- ㉖ ボルト (1本)
- ㉗ プーリ, カムシャフト タイミング

[締め付けトルク単位: kg-cm]

図1-2-33 タイミング ベルト (1/2)

Z3533

構成図 (2/2)



- 21 ボルト (1本)
- 22 アイドラ サブ ASSY, タイミング ベルト, No.2
- 23 ⑧ボルト (1本) ⑨ボルト (1本) (仮り締め)
- 24 アイドラ サブ ASSY, タイミング ベルト, No.1
- 25 スプリング, テンション
- 26 ポンプ ASSY, ウォータ (P1-167参照)
- 27 ボルト (7本)
- 28 ポンプ ASSY, オイル ウィズ プーリ
- 29 リング, O
- ⑩ジャツキ アツプ ⑪ジャツキ ダウン
- ⑫エンジン オイル 抜き取り
- 30 ボルト (6本)

- 31 カバー, エンジン アング フロント, No.1
- 32 ナット (2個)
- 33 ボルト (22本)
- オイル バンを下げる
- 34 ボルト (1本)
- 35 ナット (2個)
- 36 ストレーナ サブ ASSY, オイル
- 37 リング, O
- 38 バン サブ ASSY, オイル
- ⑬ジャツキ ダウン ⑭ジャツキ アツプ
- 39 ナット (1個)
- 40 ボルト (3本)
- 41 ケース サブ ASSY, タイミング ギヤ
- 42 ガasket, フロント エンド プレート

(締め付けトルク単位: kg-cm)

図1-2-34 タイミング ベルト (2/2)

Z3597

脱着

作業手順

図の□内の番号順に取りはずす。取り付けは逆の順序で行なう。

クランクシャフト フロント オイル シールのみの脱着

クランクシャフト フロント オイル シールのみの脱着または交換する場合は①②③⑤⑥～⑦⑧～⑩の作業を行なう。

再使用不可部品

フロント	エンド	プレート	ガスケット
ドレーン	プラグ	ガスケット	
○	リング		

要 点

- ①タイミング ベルトを取りはずす前にタイミング ベルト背面にチョークでフロント方向を表わすマークを付け組み付けは、フロント方向を前にする。
- ②クランクシャフト プーリの取りはずしは SSTを使用する。

S S T (09213-31021)

- ③カムシャフト タイミング プーリの脱着はタイミング ベルトをはずした状態で行ないカムシャフトに設けてある2面幅をモンキレンチなどで固定して行なう。

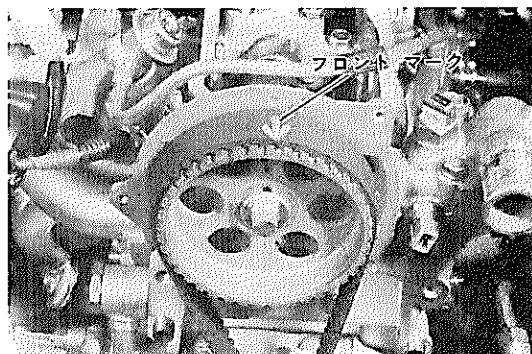


図1-2-35 マーク指示 P7184



図1-2-36 クランクシャフト プーリ 取りはずし P4560

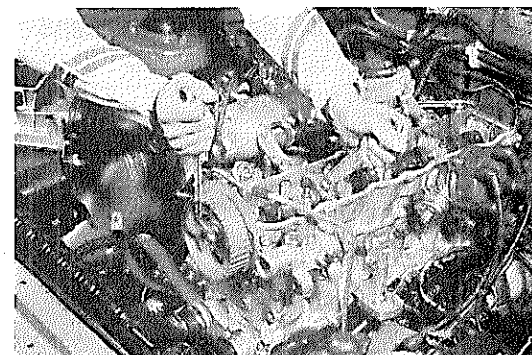


図1-2-37 カムシャフト タイミング プーリ脱着 P7185

④オイル パンの取り付けは下記要領で行なう。

1. オイル パン フランジ面のみぞおよびボルト穴周囲 (内側) についている古いシール パツキンを取り除きシール面をきれいに清掃する。
2. オイル パン フランジ面のみぞおよびボルト穴周囲 (内側) にシール パツキン No.102 を切れ目なく $\phi 4 \sim 5$ 相当の太さに塗布する。

注意

シール パツキンを塗布してから15分以内に組み付る。15分以上経過した場合はシール パツキンを取り除き再度塗布しなおす。

参考

付属ノズルの2段目 (先端より20mm) で切ると $\phi 5$ になる。

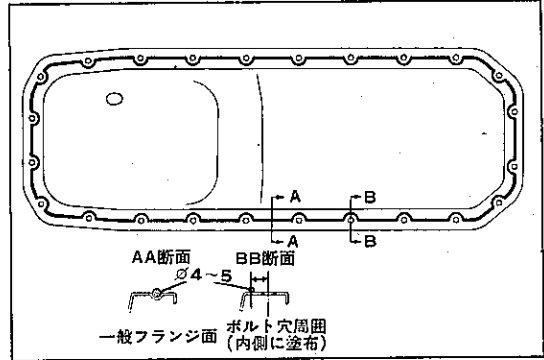


図1-2-38 シール パツキン塗布

Z 4393

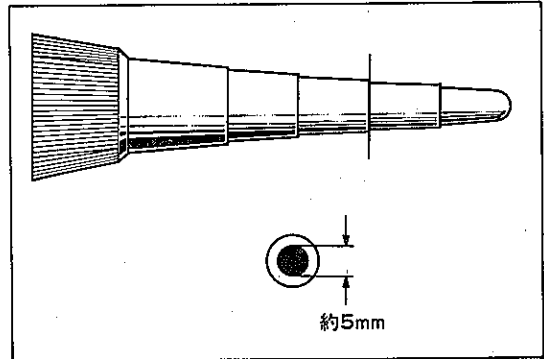


図1-2-39 付属ノズル切断位置

Z 5212

⑥タイミング ベルト アイドラ No.1の仮り締めは外側へ最大にずらす。

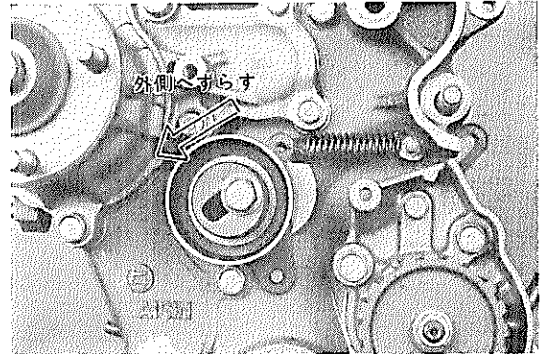


図1-2-40 タイミング ベルト アイドラ No.1

P 5348

⑥タイミング ベルトの仮り組みは下記要領で行なう。

1. クランクシャフトのキーを真上 (シリンダヘッド側) に向ける。
2. タイミング ベルトのマークを前側にして仮り組みする。

(アイドル No.1 \leftrightarrow クランクシャフト
タイミング プーリー \leftrightarrow オイル ポンプ プーリー \leftrightarrow アイドル No.2間)

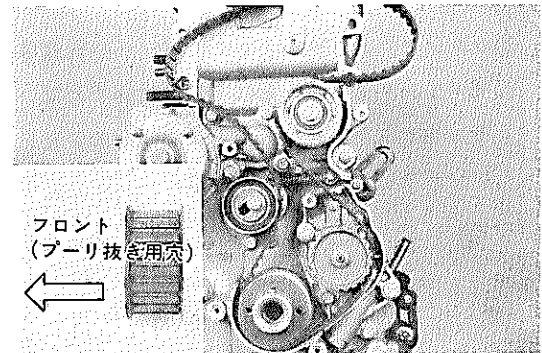


図1-2-41 タイミング ベルト仮り組み

P 5342
P 5343

⑦タイミング ベルトの組み付けは下記要領で行なう。

1.カムシャフト タイミング プーリのマークをカムシャフト オイル シール リテナーのマークに合わせる。

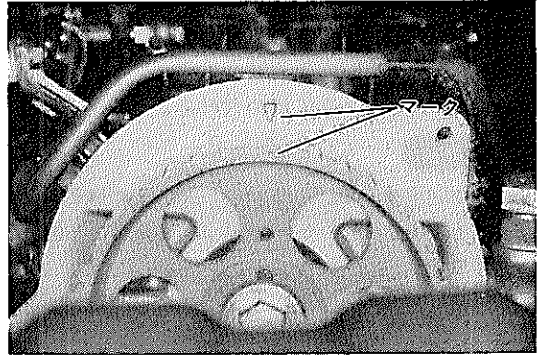


図1-2-42 カムシャフト圧縮上死点 P7186

2.クランクシャフト プーリのVみぞをタイミング ギヤ カバーの0°マークに合わせる。

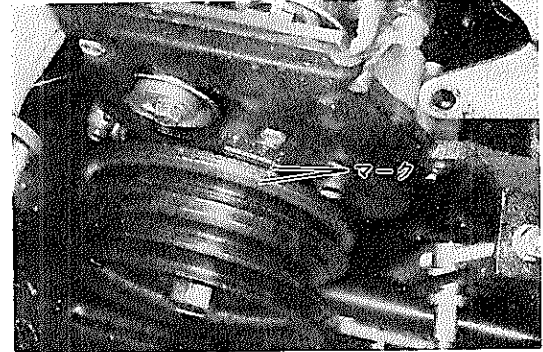


図1-2-43 No.1 ピストン圧縮上死点 P7373

3.タイミング ベルトを張り側 (エンジンの前から見て右側) からカムシャフト タイミング プーリに組み付ける。

注意

クランクシャフト タイミング プーリおよびオイル ポンプ プーリとかみ合っていることを確認する。

参考

クランクシャフト タイミング プーリを少しもどしてやると組み付けやすい。

4.タイミング ベルト アイドラ No.1のセット ボルトをゆるめ張力がかかるようにする。

5.クランクシャフトを正回転 (右回転) に2回転させ各タイミング マークが一致していることを確認する。

注意

- 1.クランクシャフトを逆転させない。
- 2.スパーク プラグをはずした状態で行なう。

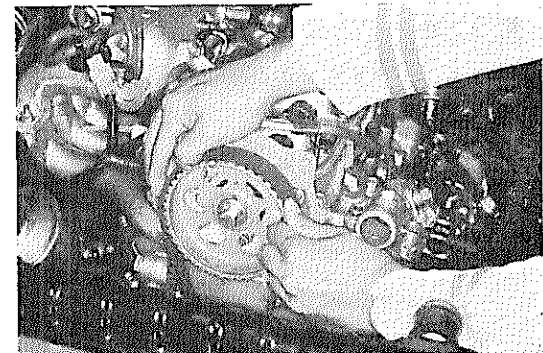


図1-2-44 タイミング ベルト組み付け P7187

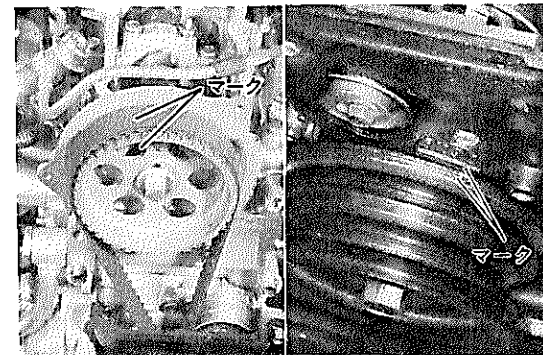


図1-2-45 タイミング マーク P7374
P7373

- ⑧ タイミング ベルト アイドラ No.1のセツト
ト ボルトの本締めはアイドル No.1があまり動かないように締め付ける。

注意

アイドル No.1 のセツト ボルトに対する位置が中央よりも、ややベルト寄りであることを確認する。

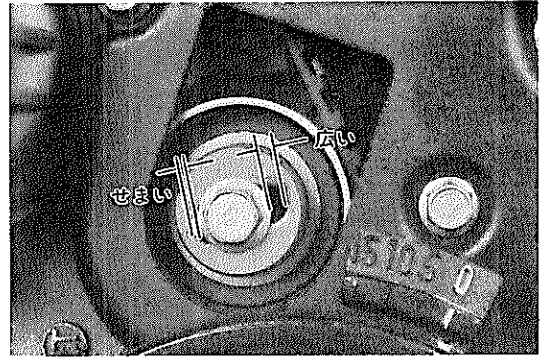


図1-2-46 タイミング ベルト アイドラ No.1 本締め P5338

点 検

箇所と基準

- ① カムシャフト タイミング プーリとカムシャフト オイル シール リテーナの合わせマーク

基準 No.1 ピストンが圧縮上死点のとき、合わせマークが一致している

- ② オイル パンひずみ

限度 0.8mm

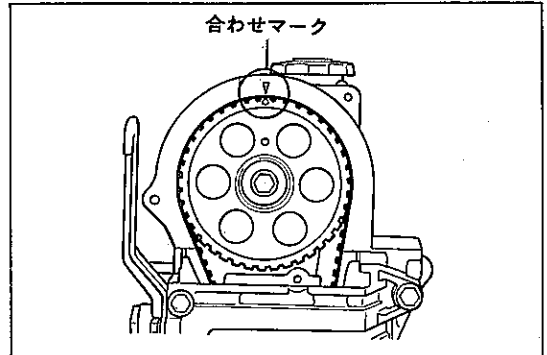


図1-2-47 バルブ タイミング点検 Z2410

要 点

- ① バルブ タイミング点検は下記要領で行なう。

1. タイミング ベルト カバー No.3を取りはずす。
2. クランクシャフトを正回転させ、No.1 ピストンを圧縮上死点にする。
3. カムシャフト タイミング プーリとカムシャフト オイル シール リテーナの合わせマークが一致していることを確認する。

- ② オイル パンのシリンダ ブロック面のひずみ点検は4箇所測定する。

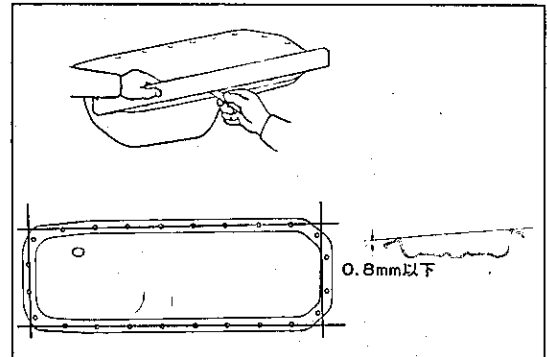


図1-2-48 オイル パンひずみ測定箇所 Z4534

調 整

箇所と基準

- ① V ベルト (P1-131参照)
- ② アイドル回転数およびCO・HC濃度 (P1-133参照)

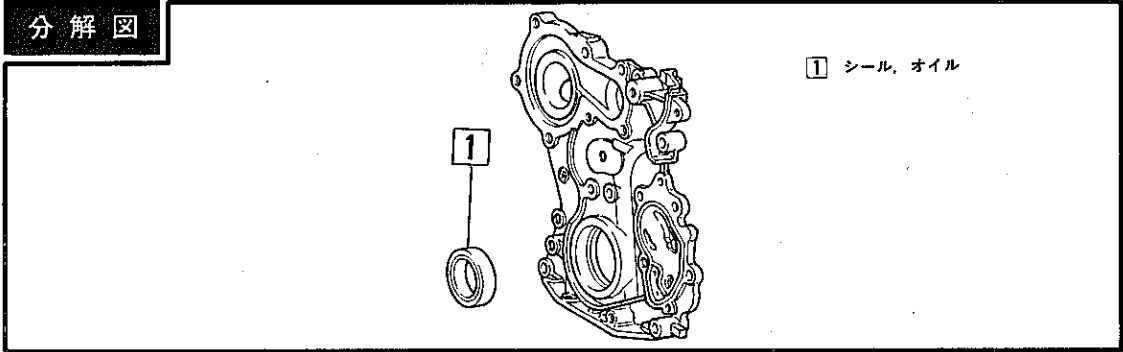


図1-2-49 タイミング ギヤ ケース分解, 組み付け

Z3542

分解 & 組み付け

作業手順

図の□内の番号順に分解する。組み付けは逆の順序で行なう。

再使用不可部品

オイル シール

要 点

- ①オイル シールの取りはずしはドライバなどを使用し取り付けはSSTを使用する。
SST〔09223-50010〕
- ②オイル シールの取り付け前にリップ部にキャツスル MP グリースを塗布する。

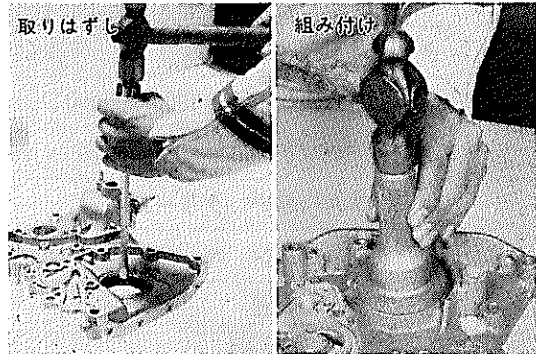


図1-2-50 オイル シール脱着

P7236
P5125

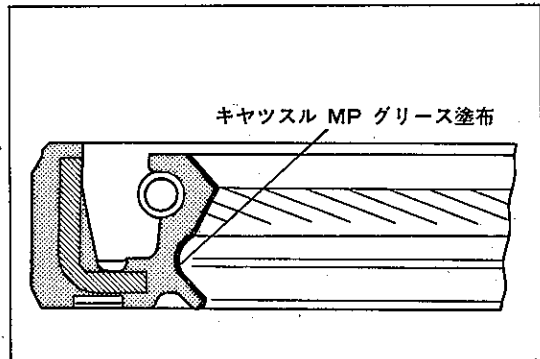

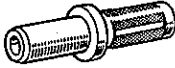


図1-2-51 グリース塗布箇所

Z3598

2-4 エンジン リヤ オイル シール

〔準備品〕

S S T	 09608-35013 ツール セット, アクセル ハブ アンド ドライブ ピニオン ベアリング	リヤ オイル シール取り付け用
	 09325-20010 プラグ, トランスミッション オイル	トランスミッション リヤ盲ブタ用
工 具	ジャッキ, スタンド, ホイール スツパ	ジャッキ アップおよびジャッキ ダウン用
計 器	ダイヤル ゲージ	フライホイールおよびドライブ プレートの 振れ測定用
	トルク レンチ (0~1300kg-cm)	フライホイール締め付け用
	トルク レンチ (0~460kg-cm)	各部締め付け用
油 脂 その他	キヤツスル MP グリース	オイル シールへの塗布用
	シール パツキン No.102	オイル パンへの塗布用
	ポリ タンクなど	エンジン オイルの保管用

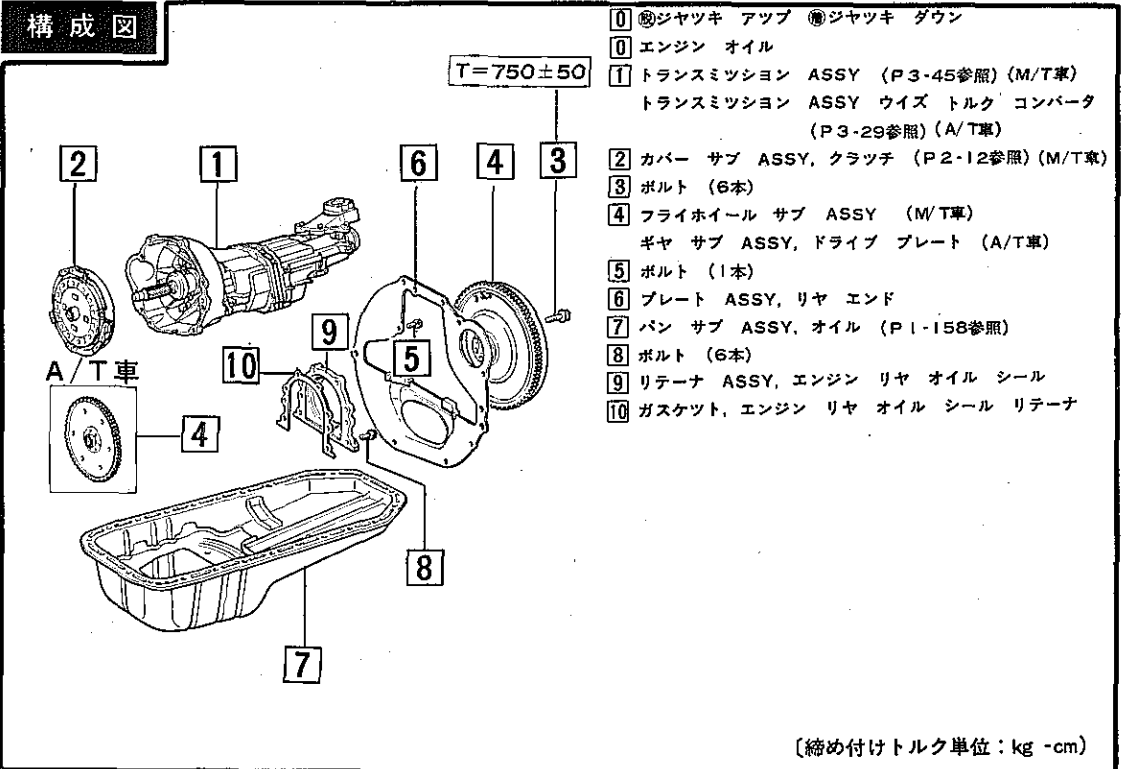


図1-2-52 エンジン リヤ オイル シール脱着

Z3534

脱着

作業手順

図の□内の番号順に取りはずす。取り付けは逆の順序で行なう。

再使用不可部品

エンジン リヤ オイル シール リテーナ ガスケット

点検

箇所と基準

- ① フライホイールの平面振れ (M/T車)
限度 0.10mm
- ② ドライブ プレート ギヤの平面振れ (A/T車)
限度 0.20mm
- ③ オイル パンのひずみ
限度 0.80mm

要点

- ① フライホイールの平面振れ点検はダイヤルゲージでクラッチ ディスクの当たり面を測定する。
- ② ドライブ プレート ギヤの平面振れ点検はダイヤルゲージで外周より約10mm内側を測定する。
- ③ オイル パンのシリンダ ブロック面のひずみ点検はP1-149を参照する。

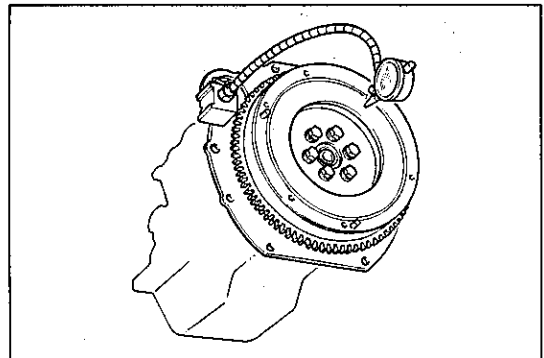


図1-2-53 フライホイール平面振れ測定 Z3599

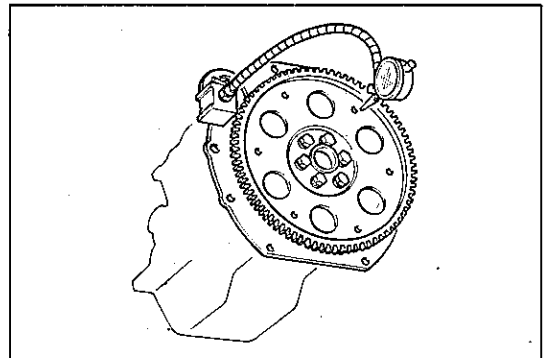


図1-2-54 ドライブ プレート ギヤ平面振れ測定 Z3600

分解図

エンジン リヤ オイル シール リテーナ

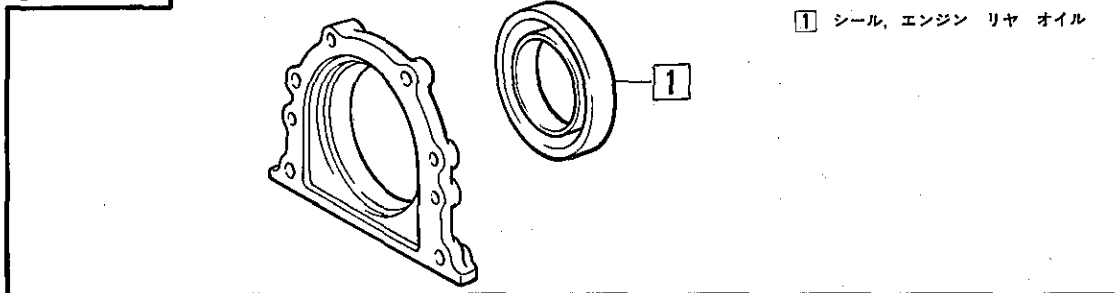


図1-2-55 エンジン リヤ オイル シール リテーナ分解, 組み付け

Z3517



分解 & 組み付け

作業手順

図の□内の番号順に分解する。組み付けは逆の順序で行なう。

再使用不可部品

エンジン リヤ オイル シール

要 点

①エンジン リヤ オイル シールの取りはずしはドライバなどを使用し組み付けはS S Tを使用しプレスなどで圧入する。

S S T (09608-35013) No.16

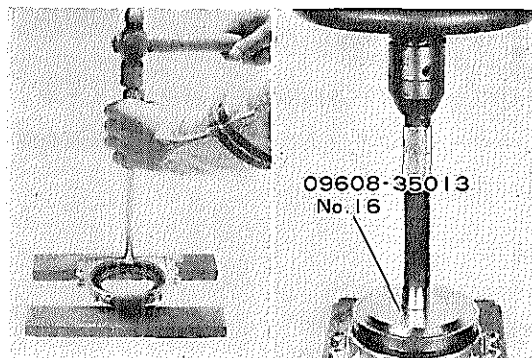


図1-2-56 エンジン リヤ オイル シール P7237
取りはずしおよび組み付け P5124

②エンジン リヤ オイル シールの取り付け前にリップ部にキャツスル MP グリースを塗布する。

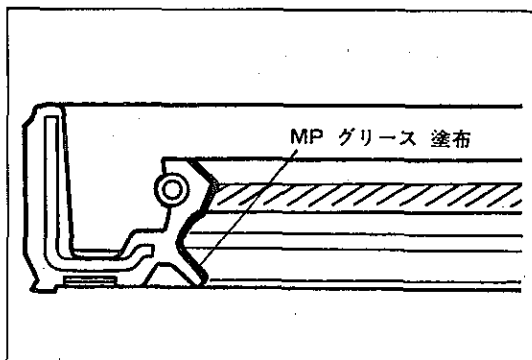


図1-2-57 グリース塗布箇所

Z3518

2-5 ウォータ ポンプ

〔準備品〕

油 脂 その他	ポリ タンクなど	冷却水の保管用
------------	----------	---------

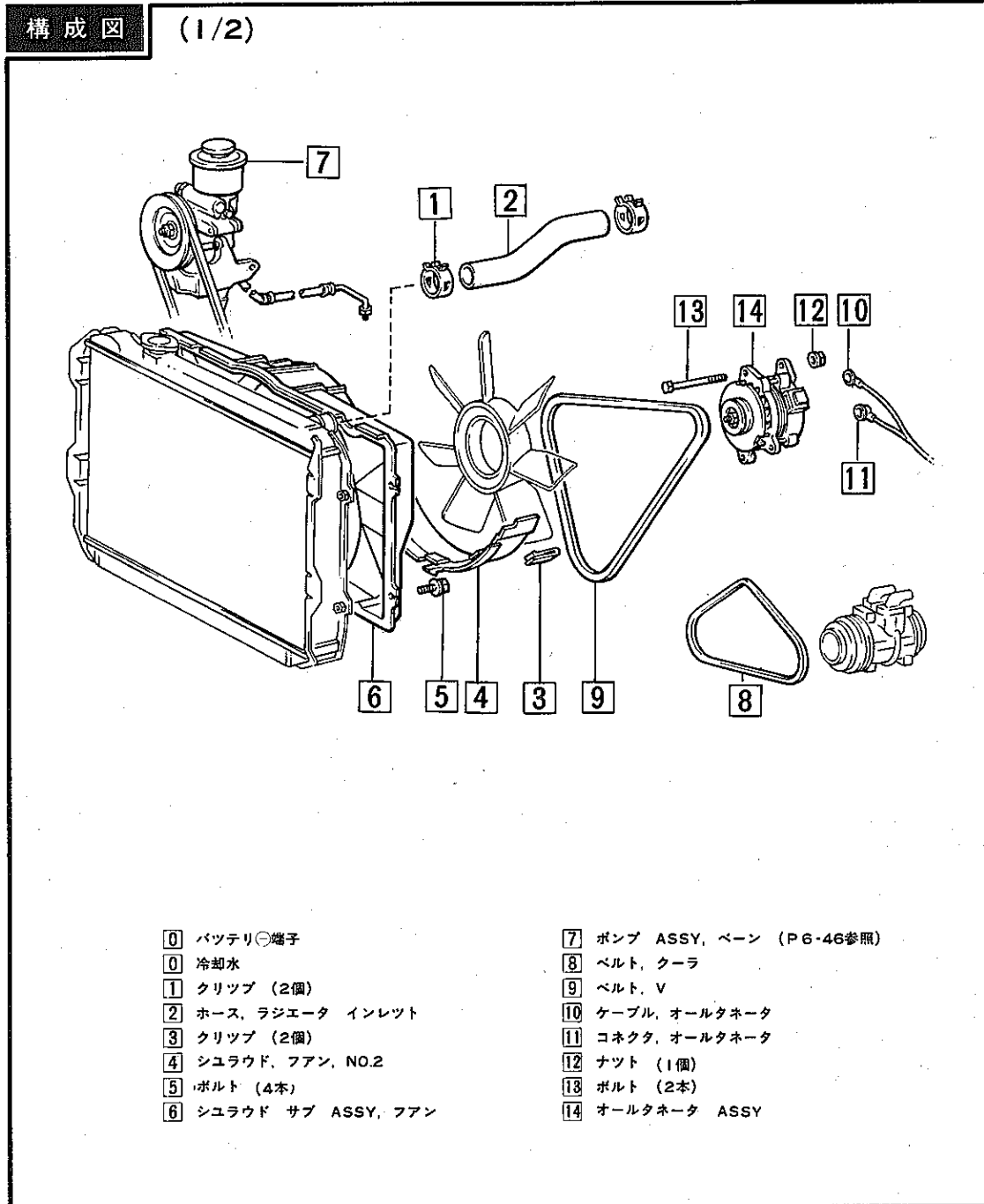


図1-2-58 ウォータ ポンプ脱着 (1/2)

Z 3519

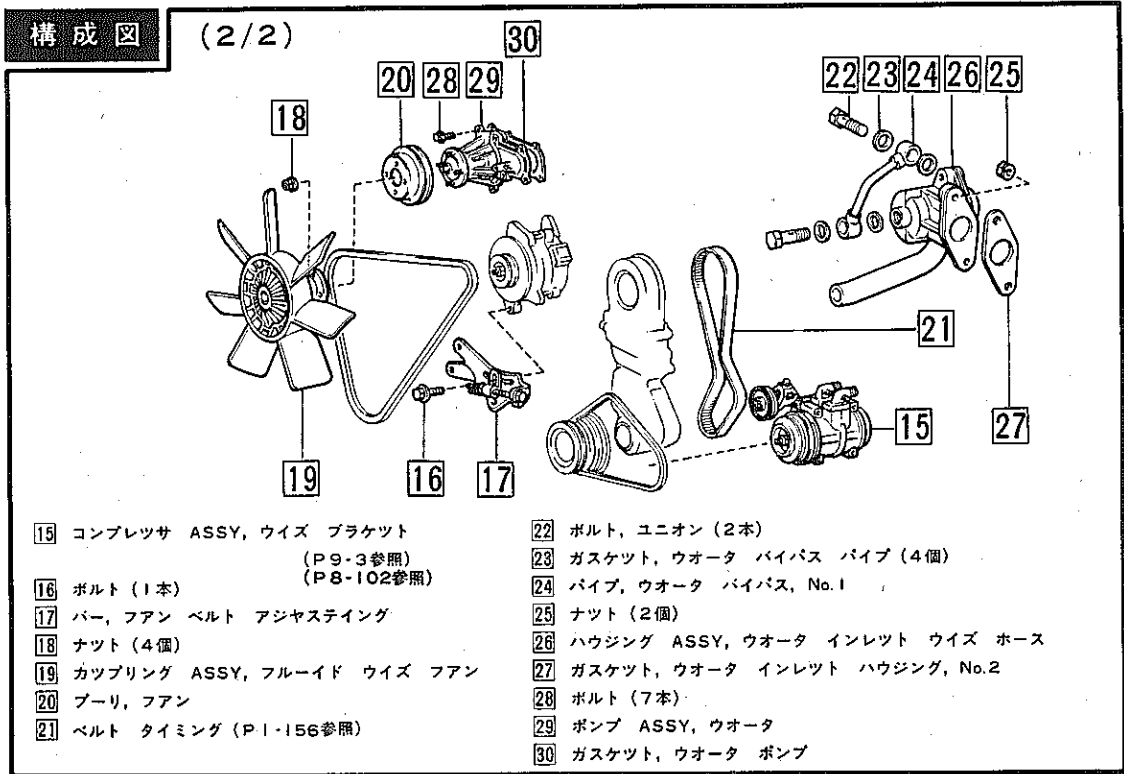


図1-2-59 ウォータ ポンプ脱着 (2/2)

Z3783

脱着

作業手順

図の□内の番号順に取りはずす。取り付けは逆の順序で行なう。

再使用不可部品

- ウォータ ポンプ ガasket
- ウォータ インレット ハウジング No.2
- ガasket
- ウォータ バイパス パイプ ガasket

要 点

- ① V ベルトの取りはずしは下記要領で行なう。
1. オールタネータの固定用ボルト④および⑤をゆるめる。
2. オールタネータ アジャステイング バーの調整用ボルト③をゆるめ V ベルトを取りはずす。

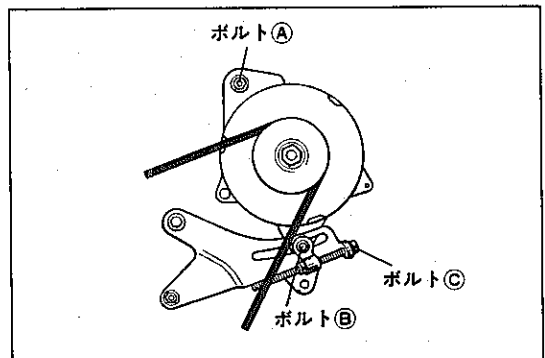


図1-2-60 V ベルト取りはずし

Z2409



点 検

箇所と基準

- ① ウォータ ポンプのベアリング異音, 引つ掛
かりおよびガタの有無
- ② 水ぬき孔からの水もれ有無

注意

点検の結果不良の場合はウォータ ポンプが非分
解式のためウォータ ポンプ ASSYを交換
する。

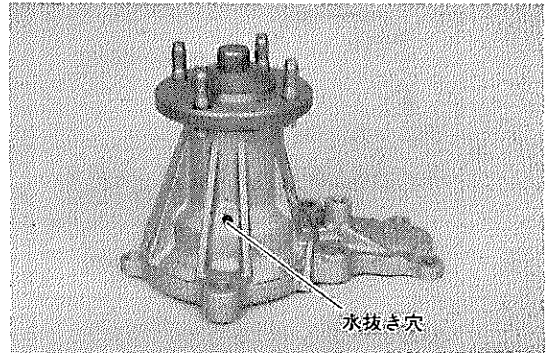


図1-2-61 ウォータ ポンプ点検

P4562



調 整



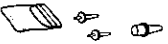
箇所と基準

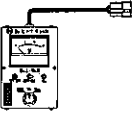
- ① V ベルトのたわみ量 (P1-131参照)

3

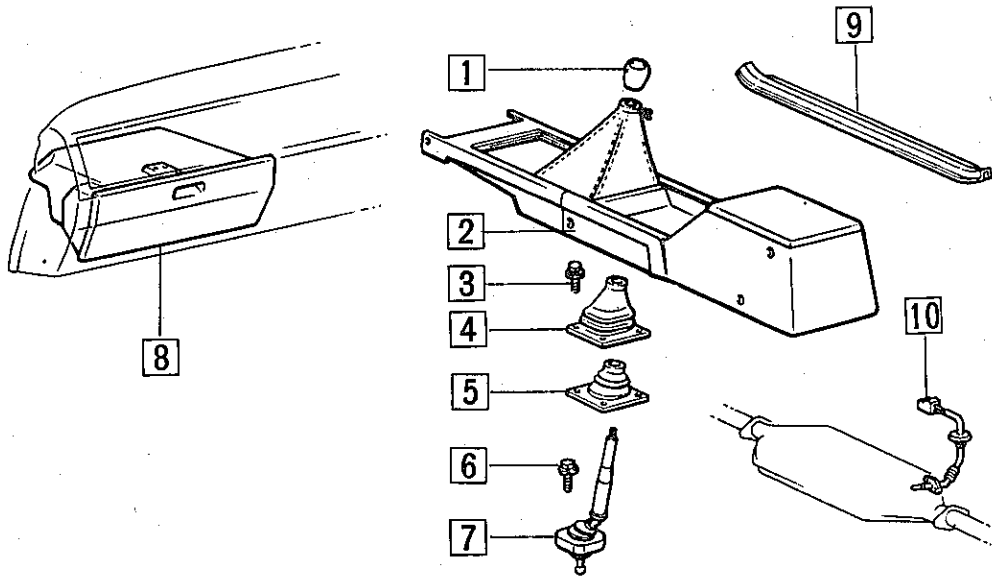
エンジン ASSY ウイズ トランスミッション脱着 (1G-EU)

〔準備品〕

S S T	 09325-20010 プラグ, トランスミッション オイル	トランスミッション リヤ盲ブタ用
	 09842-20010 サブ ハーネス, O ₂ センサ チェツカ	エンジン取り付け後の調整用
工 具	 09090-04000 デバイス, エンジン スリング	エンジン脱着用
	 09258-00030 プラグ セット, ホース	エンジン取り付け後の調整用
	ジャツキ, スタンド, ホイール ストツパ	ジャツキ アツプおよびジャツキ ダウン用

計器	 <p>09990-00111</p> <p>チエツカ, O₂ センサ</p>	エンジン取り付け後の調整用
	<p>エンジン チューンナップ テスタ, CO・HC メータ</p>	エンジン取り付け後の調整用
	<p>トルク レンチ (0~460kg-cm)</p>	各部締め付け用
油脂 その他	<p>封印テープ</p>	エンジン取り付け後の調整用
	<p>ポリ タンクなど</p>	冷却水の保管用

構成図 (1/4)



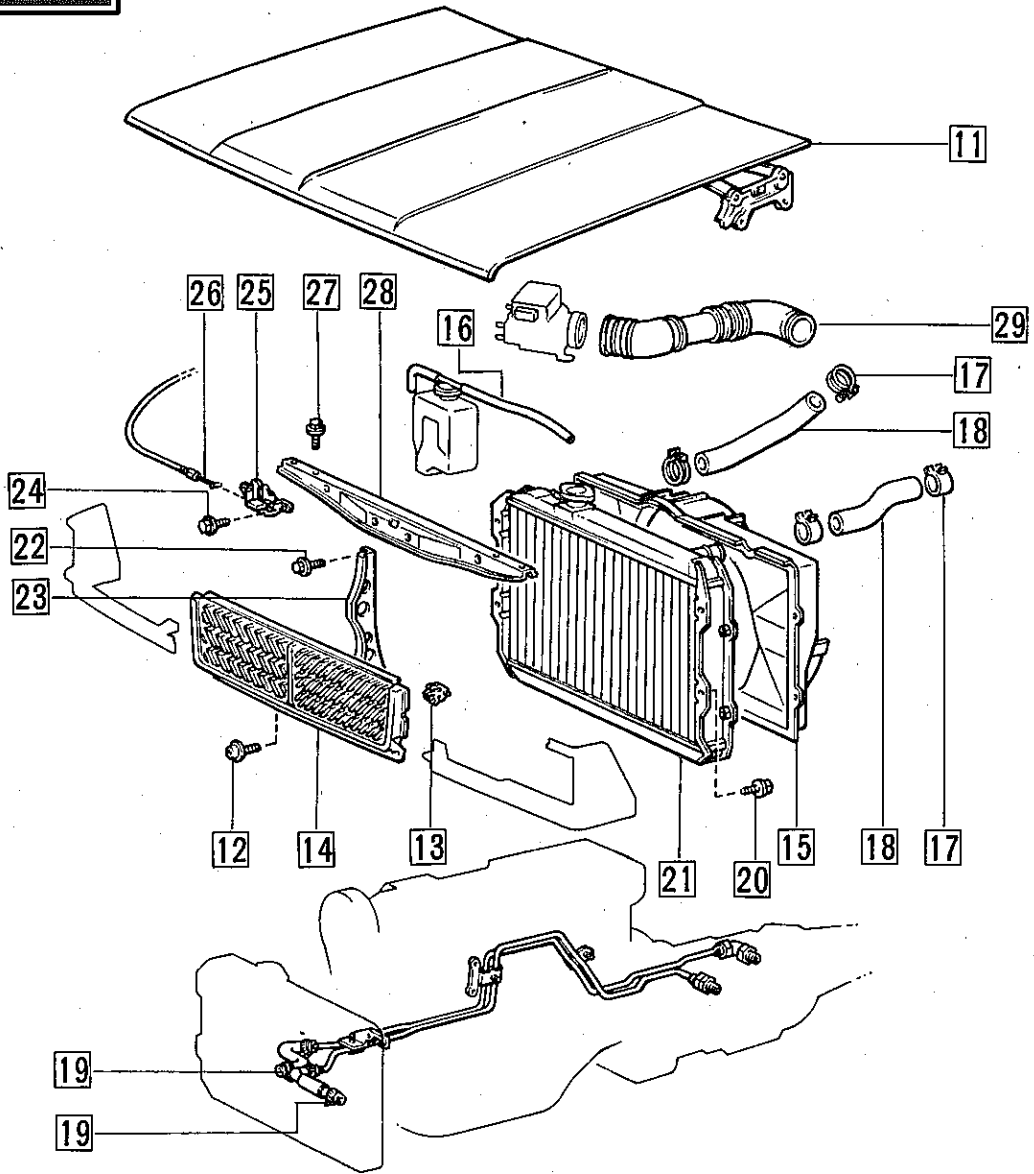
- | | |
|---------------------------------|----------------------------------|
| ① バッテリ端子 | ⑤ ブーツ, シフト レバー |
| ② 冷却水 | ⑥ スクリュ (4本) |
| ③ ノブ サブ ASSY, シフト レバー | ⑦ レバー ASSY, シフト |
| ④ コンソール ASSY, (P9-92参照) (M/T車) | ⑧ コンパートメント サブ ASSY, プラグ |
| ⑤ スクリュ (4本) | ⑨ プレート, フロント ドア スカッフ アウト サイド ライト |
| ⑥ ブーツ, シフト アンド セレクト レバー ウィズ シール | ⑩ コネクタ, エキゾースト ガス テンパラチャ センサ |

図1-3-1 エンジン脱着 (1/4)

Z 4065

構成図

(2/4)



11 フード サブ ASSY (P9-15参照)

12 スクリュ (1本)

13 クリップ (5個)

14 グリル ASSY, ラジエータ

15 シュラウド サブ ASSY, ファン

16 ホース, ラジエータ リザーブ (ラジエータ側)

17 クランプ (4個)

18 ホース, ラジエータ インレット & アウトレット

19 ホース, オイル クーラ

20 ボルト (4本)

21 ラジエータ ASSY

22 ボルト (4本)

23 プレース サブ ASSY, フード ロック

24 ボルト (3本)

25 ロック ASSY, フード

26 ケーブル ASSY, フード ロック
コントロール (ロック側)

27 ボルト (4本)

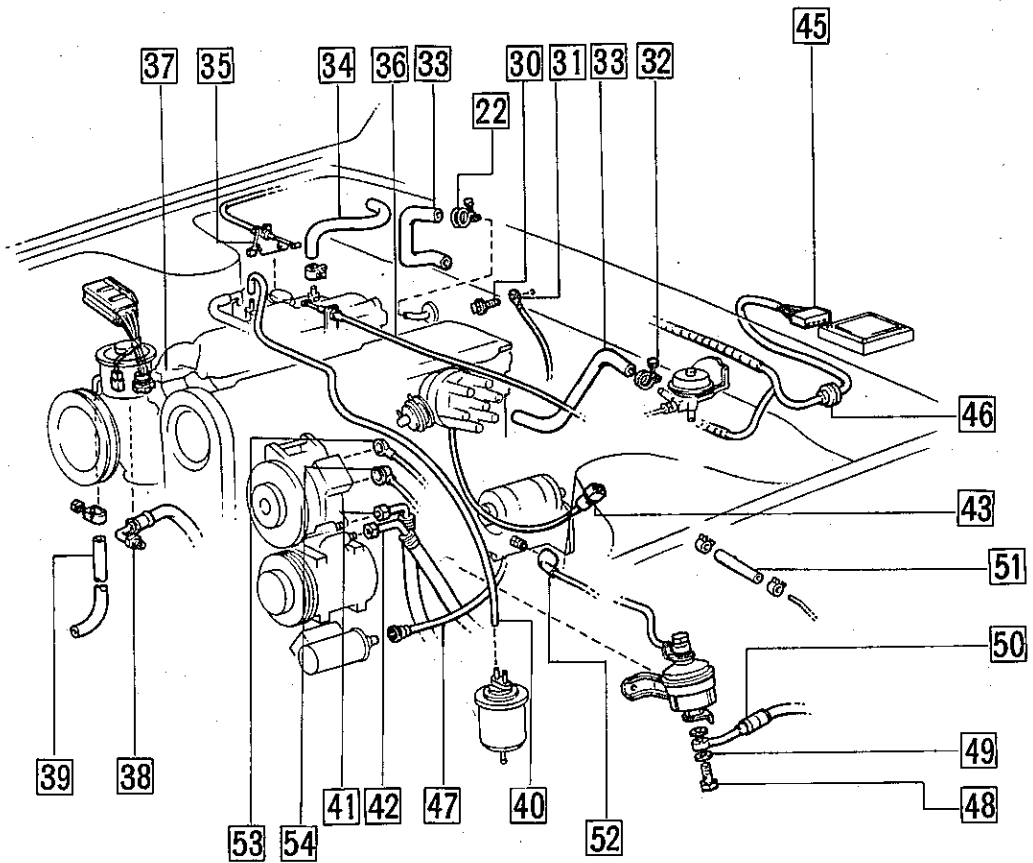
28 サポート ASSY, ラジエータ グリル センタ

29 ホース サブ ASSY, エア クリーナ

図1-3-2 エンジン脱着 (2/4)

Z4269

構成図 (3/4)



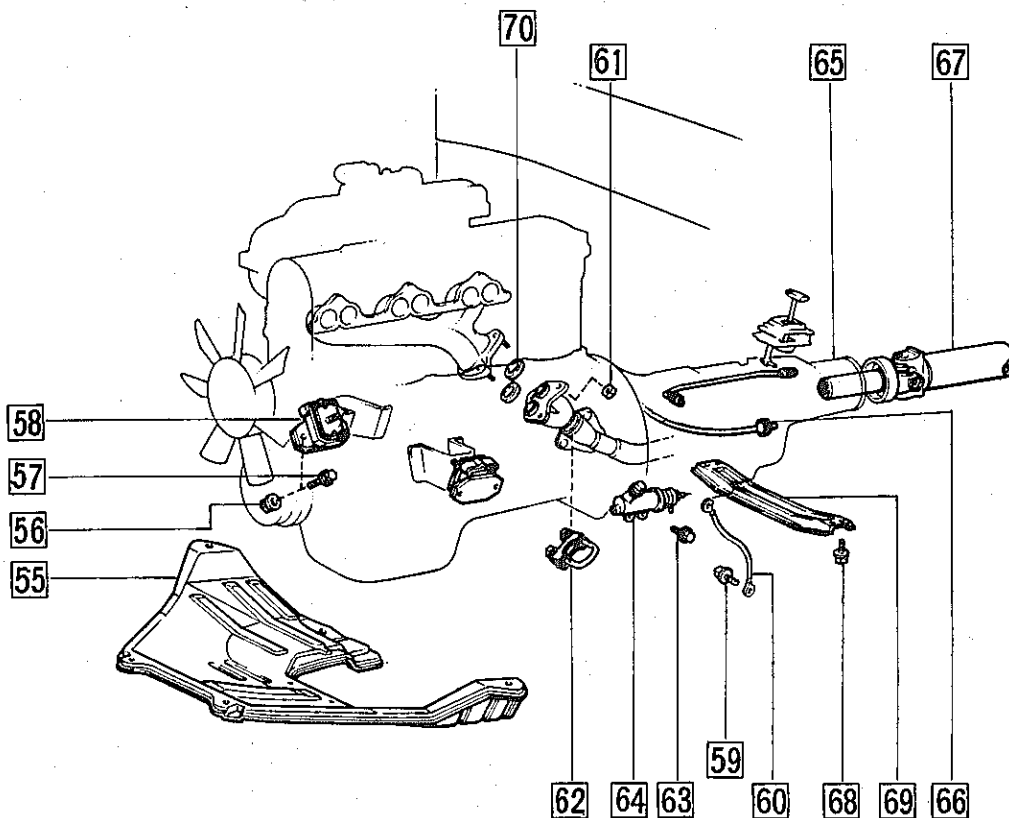
- | | | | |
|----|--------------------------------|----|--------------------------------------|
| 30 | ボルト (1本) | 43 | コネクタ, デイストリビュータ |
| 31 | ケーブル, ボンド | 44 | コネクタ, ウォータ ヒータ バルブ |
| 32 | クランプ (2個) | 45 | コネクタ, フューエル インジェクション コンピュータ |
| 33 | ホース, ヒータ ウォータ インレット & アウトレット | 46 | ハーネス, ワイヤ ウィズ グロメット (エンジン ルーム側へ抜き出す) |
| 34 | ホース, バキューム No.2 | 47 | コード, コイル レジスティブ |
| 35 | ワイヤ ASSY, アクセルレータ ウィズ ブラケット | 48 | ボルト, ユニオン (1本) |
| 36 | ケーブル ASSY, スロットル ウィズ ブラケット | 49 | ガスケット, フューエル パイプ (2個) |
| 37 | コネクタ, ソレノイド レジスタ | 50 | ホース, フューエル |
| 38 | ホース, パワー ステアリング オイル クーラ アウトレット | 51 | ホース, フューエル No.1 |
| 39 | ホース, プレッチャ ファイード | 52 | ケーブル, スタータ |
| 40 | ホース, バキューム (キヤニスタ用) | 53 | ケーブル, オールタネータ |
| 41 | ホース, クーラ リフリザランド ディスチャージ | 54 | コネクタ, オールタネータ |
| 42 | ホース, クーラ リフリザランド サクション | | |

図1-3-3 エンジン脱着 (3/4)

Z 4297

構成図

(4/4)



- 翻ジャッキ アップ 落ジャッキ ダウン
- 55 カバー, エンジン アンダ フロント, No.1
- 56 ナット (4個)
- 57 ボルト (4本)
- 58 インシュレータ, エンジン マウンティング, フロント (左右)
- 59 ボルト (1本)
- 60 ケーブル, ボンド
- 61 ナット, エキゾースト パイプ セット スタッド ボルト (3個)

- 62 クランプ No.1, エキゾースト パイプ フロント
- 63 ボルト (2本)
- 64 シリンダ ASSY, クラッチ レリーズ (M/T車)
- 65 ロッド, トランスミッション コントロール (A/T車)
- 66 ケーブル ASSY, スピードメータ ドライブ
- 67 シャフト ASSY, プロペラ (P4-9参照)
- 68 ボルト (8本)
- 69 メンバ サブ ASSY, エンジン リヤ サポート
- 70 ガasket, エキゾースト パイプ
- エンジン ASSY, ウイズ トランスミッション

図1-3-4 エンジン脱着 (4/4)

Z4298

 脱 着

作業手順

図の□内の番号順に取りはずす。取り付けは逆の順序で行なう。

再使用不可部品

エキゾースト パイプ セット スタッド
 ボルト ナット
 エキゾースト パイプ ガasket
 フューエル パイプ ガasket

要 点

- ① エンジン リヤ サポート メンバ取り付けボルトを取りはずす前にエンジン スリング デバイスをエンジン ハンガにかけ、エンジンを保持する。
- ② エンジンの脱着時は、スリング チェーンを調整する。

注意

1. ボデーに傷を付けない。
2. エンジンを床におろす場合は、木板などを介し、オイル パンに傷を付けない。

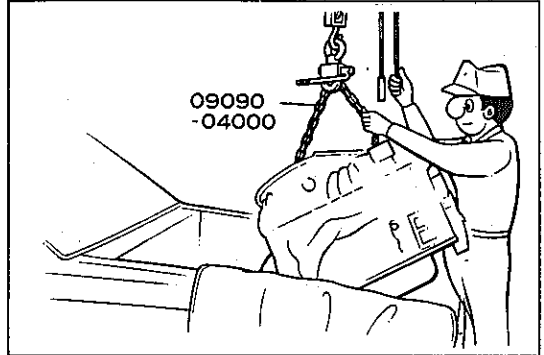




図1-3-5 エンジン脱着

Z3668

 点 検

箇所と基準

- ① 各部接続後の作動

 調 整

箇所と基準

- ① エンジン調整 (P1-131参照)
- ② シフト レバー (ポジション セレクタ) のインジケータ位置 (A/T車)
(P3-16参照)
- ③ フード, フード ロック (P 9-5 参照)

5M-EU型エンジン

エンジン系統図	1-176
エンジン調整	1-177
車上整備	1-181
シリンダ ヘッド関係	1-181
インテーク & エキゾースト マニホールド	1-193
タイミング チェーン & ギヤ	1-199
リヤ オイル シール	1-207
ウオータ ポンプ	1-210
エンジン ASSY ウィズ トランスミッション脱着	1-212

エンジン系統図 (5M-EU)

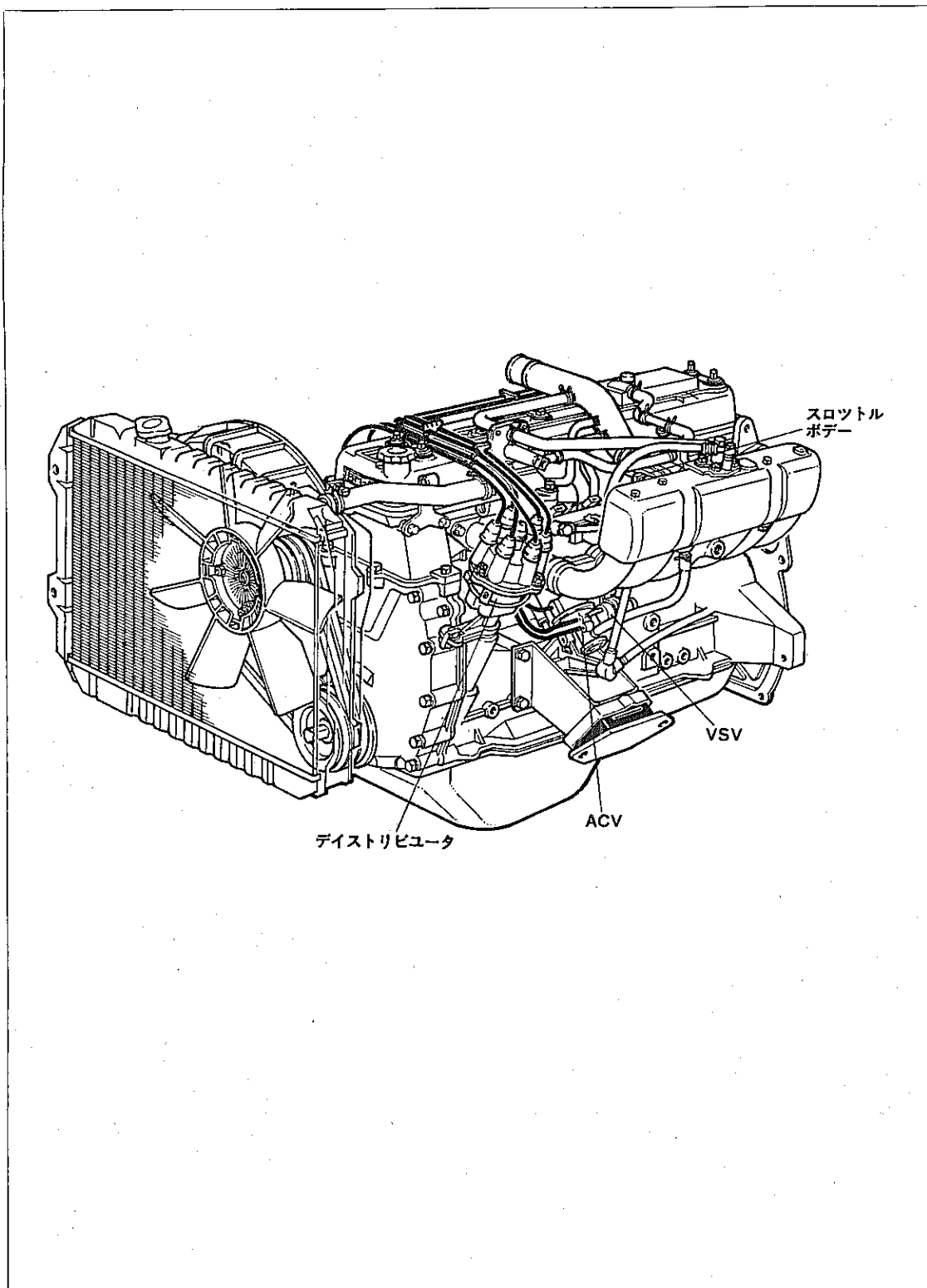

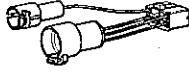
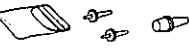
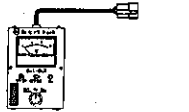


図1-0-1

Z4173

1 エンジン調整 (5M-EU)

〔準備品〕

S S T	 09843-18010 ワイヤ, タコパルス ピツク アツブ	回転計 (パルス式) 接続用
	 09842-20010 サブ ハーネス, O ₂ センサ チエツカ	O ₂ センサ チエツカ接続用
工 具	 09258-00030 プラグ セット, ホース	バキューム ホース プラグ用
計 器	 09990-00111 O ₂ センサ チエツカ	アイドル調整用
	エンジン チューンナップ テスタ, O ₂ センサ チエツカ, CO・HCメータ, バネばかり (プシユ プル ゲージ)	エンジン各部調整用
油 脂 その他	封印テープ	点火時期調整後のデイストリビュータ取り付けボルト封印用

調 整

V ベルト

箇所と基準

①たわみ量 (ウォーターポンププーリ ↔ クランクプーリ)

基準値 10~14mm (押力10kg)

要 点

- ①新品と交換したときは8~10mmに張り約5分間アイドル回転してから基準値に調整する。
- ②調整は下記要領で行なう。
 1. 固定用ボルト④および⑤をゆるめる。
 2. 調整用ナット③でベルトの張りを調整する。
 3. 固定用ボルト④および⑤を締め付ける。

注意

固定用ボルトを締め付け後には 調整用ナット③は締め付けない。

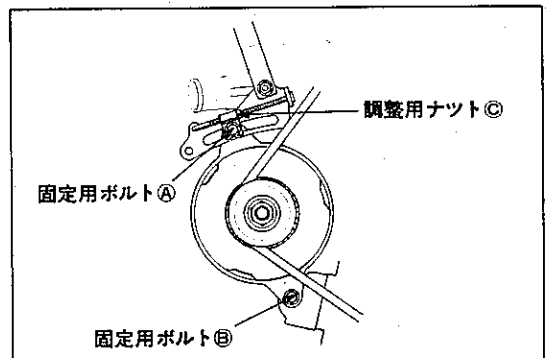


図1-1-1 Vベルト調整

M3490

バルブ タイミング

箇所と基準

- ①カムシャフト フランジ部のノック ピンと
ロッカ サポート No.1 の突起部

基準 エンジンを正回転させ No.1ピストンを圧縮上死点にした時マークが一致

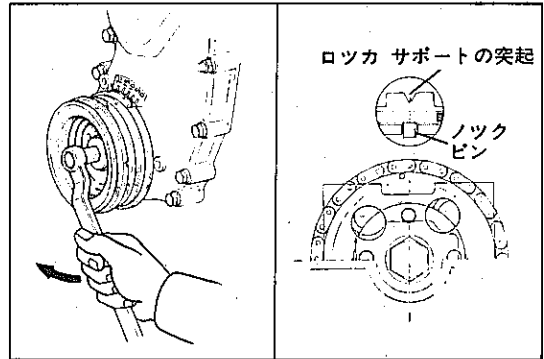


図1-1-2 バルブ タイミング点検 M3491 S7365

バルブすき間

箇所と基準

- ①バルブすき間

基準値	I N	……	0.28mm	(温間)
	E X	……	0.35mm	(温間)
参考値	I N	……	0.25mm	(冷間)
	E X	……	0.33mm	(冷間)

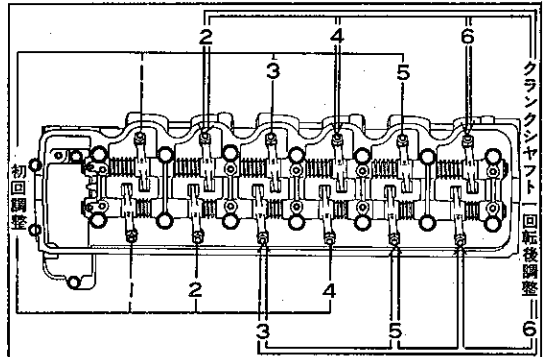


図1-1-3 バルブすき間調整 S7361

スパーク プラグ

箇所と基準

- ①ギャップ 基準値 0.8mm

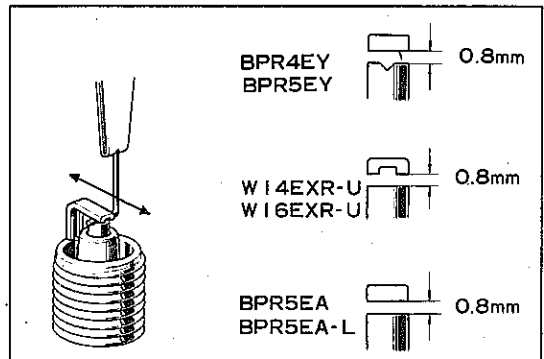


図1-1-4 スパーク プラグ ギャップ調整 Z4174

点火時期およびアイドル回転数

箇所と基準

- ① I S 端子 ON (短絡) の時
 - 基準値 4/750 (BTDC(度)/rpm)
- ② I S 端子 OFF (開放) の時
 - 基準値 12/750
 - (BTDC(度)/rpm)

要 点

①点火時期およびアイドル回転数調整は下記要領で行なう。 SST (09843-18010)

1. エンジンを暖機する。

基準値 水温75~85°C

2. IS端子のゴム キャップをはずし短絡する。

3. ディストリビュータハウジングを回して点火時期を調整する。

基準値…………… 4度BTDC

4. スロットルアジャスティングスクリーンにてアイドル回転数を調整する。

基準値 750rpm

5. IS端子を開放し次の確認をする。

アイドル回転数 750rpm

点火時期 12度BTDC

6. 点火時期調整後ディストリビュータ調整ボルトとディストリビュータフランジ部に封印テープを貼り付ける。

7. IS端子のゴムキャップをはめる。

アイドル回転数およびCO・HC濃度

箇所と基準

- ①アイドル回転数 基準値 750rpm
- ②CO濃度 基準値 1.0%以下
- ③HC濃度 基準値 800ppm以下

要 点

①アイドル回転数およびCO、HC濃度調整は下図のように行なう。

注意

ステアリングホイールは直進状態にしておく。

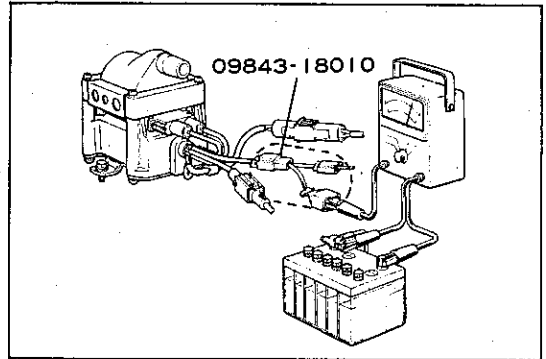


図1-1-5 エンジン チューン ナップ テスタ接続 M7215

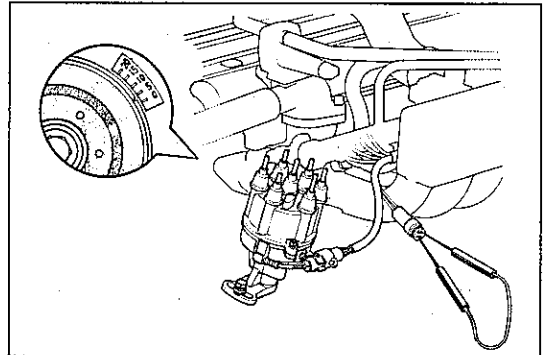


図1-1-6 点火時期調整 ① Z4394

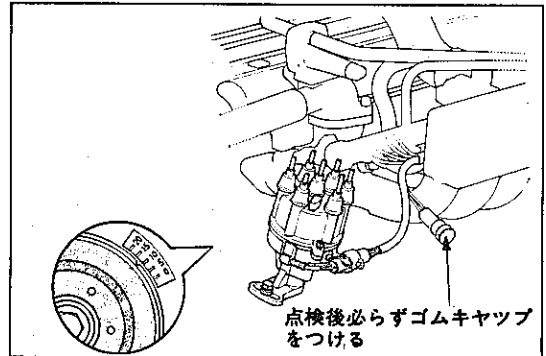


図1-1-7 点火時期調整 ② Z4395

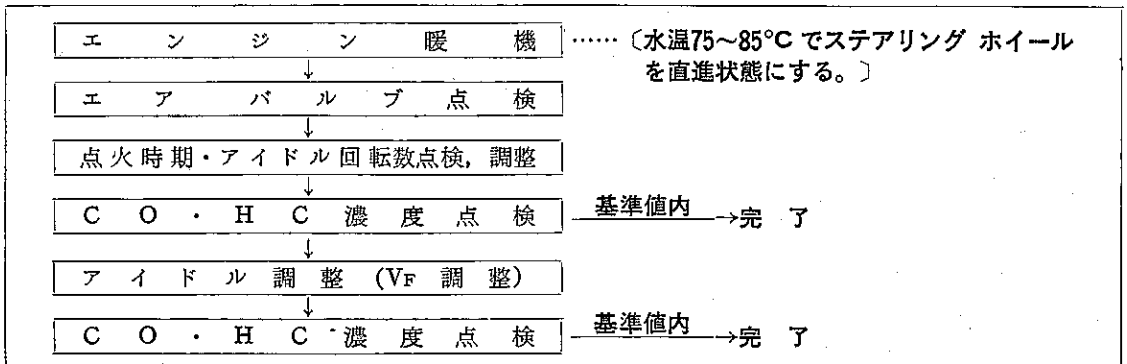


図1-1-8 アイドル回転およびCO・HC濃度調整

- ②エアバルブの点検はエアバルブ⇄サージタンクのホースを指でつまんだときのエンジン回転数の落ち込みを測定する。

基準値 150rpm以内

- ③CO, HC濃度点検は下記要領で行なう。

1. エンジン暖機後、停止する。

基準値 水温 75~85°C

2. 停止後ただちにアクセルを操作しないでエンジンを再始動し、約3分間のアイドル放置後、指示が安定したところでCO, HC濃度を測定する。

基準値 CO濃度 1.0%以下

HC濃度 800ppm以下

参考

アクセル操作をせずに再始動させるとフィードバック制御が行なわれない。

(基本特性にて測定する。)

- ④アイドル調整 (V_F 調整法) は下記要領で行なう。

1. エンジンを暖機し、点火時期、エンジン回転数を調整する。(P1-5参照)

2. サービス用コネクタにSSTを接続し、O₂センサ チェツカをセットする。

SST (09842-20010)

3. 2500rpmで90秒間レーシングし、O₂センサを暖機する。

4. O₂センサ フィードバック回転数の点検を行なう。(ロータリスイッチはV_Fの位置)

a エンジン回転数2500rpmで8回/10sec以上O₂センサランプが点灯し、指針が0↔5Vで8回以上振れることを確認する。

5. アイドル回転数でO_xランプが点滅している(フィードバック制御している)ことを確認する。もし点滅しない場合はアイドルアジャスティングスクリユを半回転ずつ左右どちらかに回す。

6. チェツカの指針が振れるようにエアフローメータのアイドルアジャスティングスクリユで調整する。

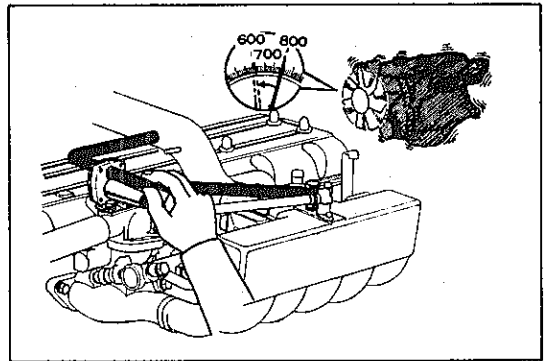


図1-1-9 エアバルブ車上山点検

M1508

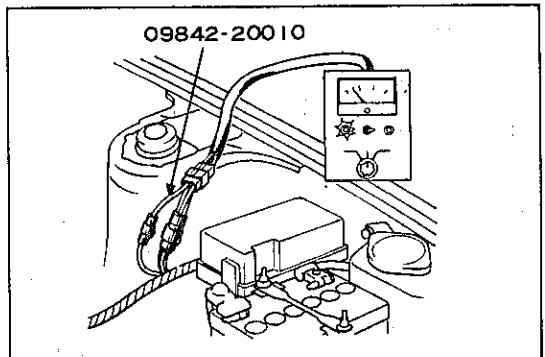


図1-1-10 O₂センサ チェツカ接続

Z2417

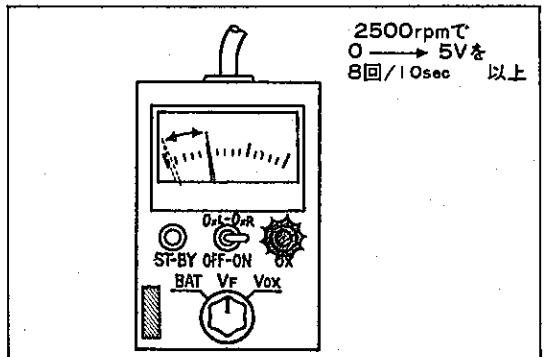


図1-1-11 O₂センサ フィードバック回転数点検 Z4102

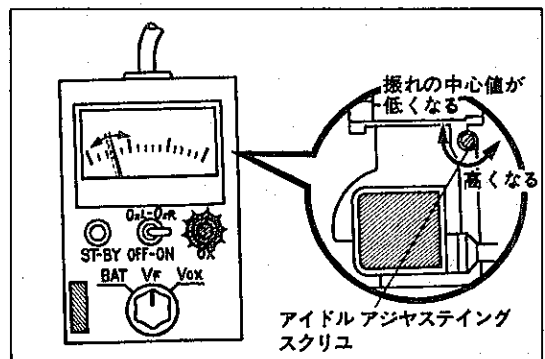



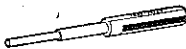
図1-1-12 O₂センサ チェツカによるアイドル(V_F)調整

Z4103

2 車上整備 (5M-EU)

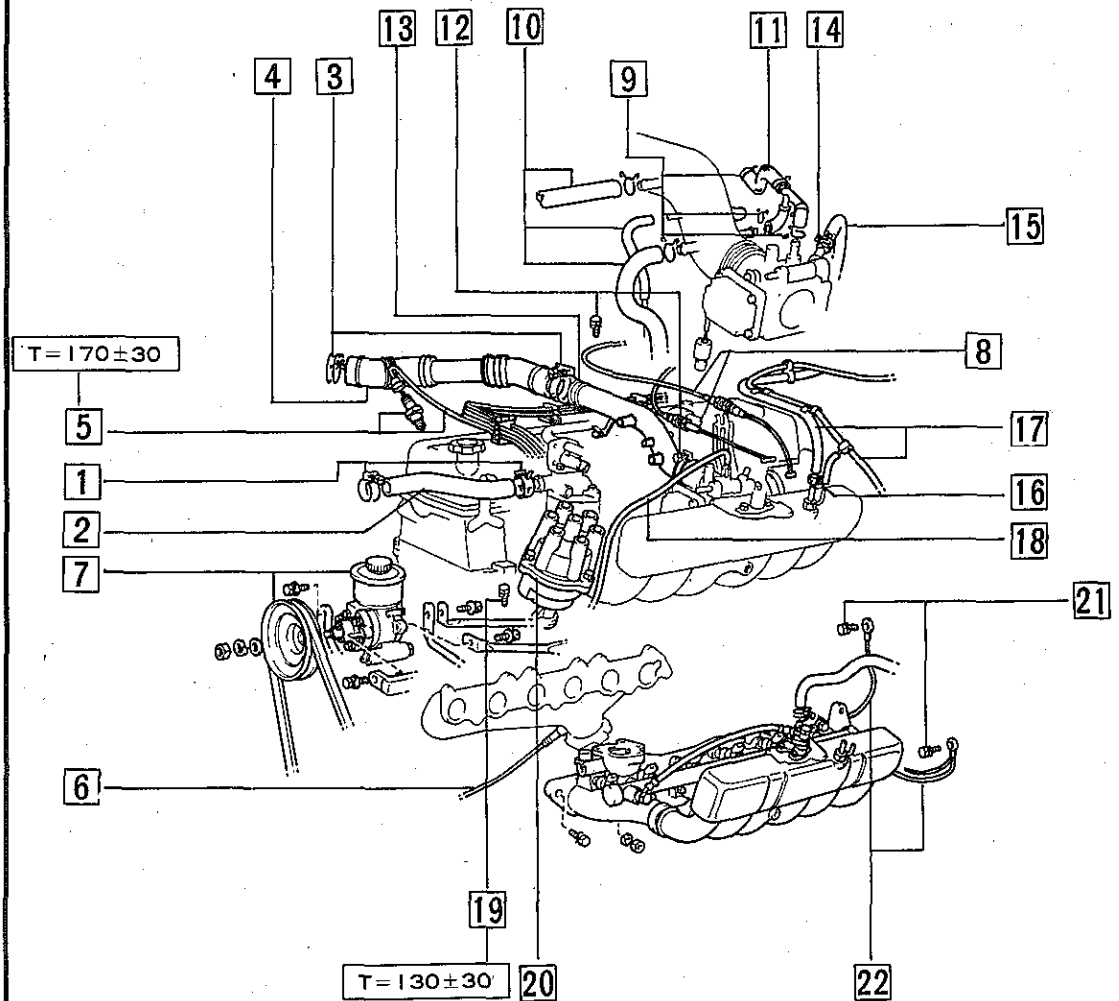
2-1 シリンダ ヘッド関係

〔準備品〕

S S T	 09202-43012 コンプレツサ, バルブ スプリング	バルブの取りはずしおよび組み付け用
	 09201-60011 リムーバ & リプレーサ, バルブ ガイド プシユ	バルブ ガイド プシユの取りはずしおよび 組み付け用
工 具	ジャツキ, スタンド, ホイール ストツバ	ジャツキ アツプおよびジャツキ ダウン用
計 器	直 定 規	シリンダ ヘッドのひずみ測定用
	ダイヤル ゲージ, マイクロ メータ, キヤリパ ゲージ (0~25mm)	バルブ ガイド プシユの摩耗点検用
	トルク レンチ (0~1300kg-cm)	シリンダ ヘッド ボルトの締め付け用
	コンプレツション ゲージ	コンプレツションの測定用
	プレス ゲージ	オイルすき間測定用
油 脂 その他	ポリ タンクなど	冷却水の保管用
	光 明 丹	バルブ シートの当たり面点検用

構成図

(1/3)



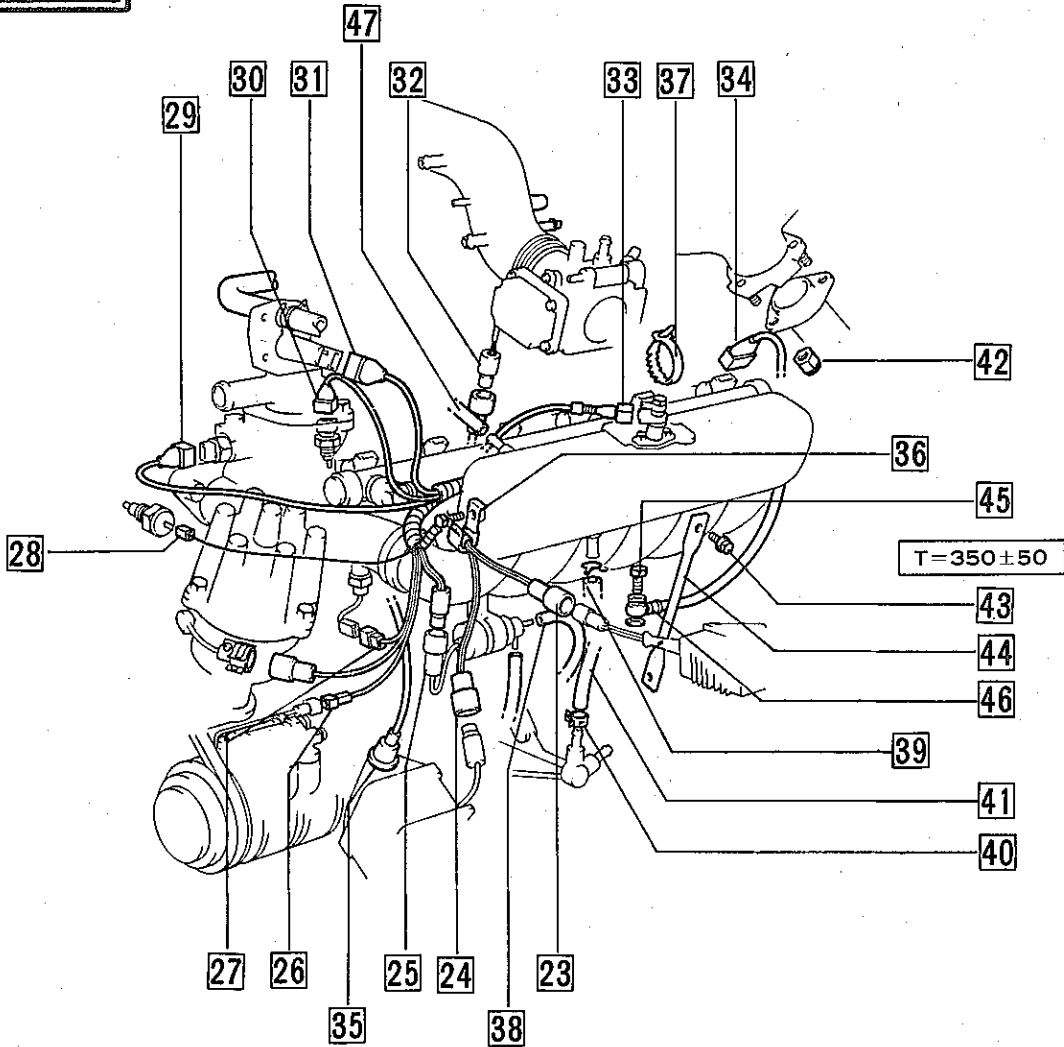
- | | | | |
|----|--------------------------------------|----|--------------------------|
| 0 | 燃圧を下げる | 11 | ホース ASSY, ベンチレーション |
| 1 | バッテリー ターミナル | 12 | ボルト (2本) & クランプ (2個) |
| 2 | 冷却水 | 13 | コネクタ ASSY, インテーク エア |
| 3 | クランプ (2個) | 14 | クランプ |
| 4 | ホース ASSY, エア クリーナ | 15 | ホース (温水加熱用) |
| 5 | コード, スパーク プラグ レジスタイブ & プラグ, スパーク | 16 | クランプ |
| 6 | ワイヤ, ハーネス, O_2 センサ | 17 | ホース バキューム (ブースタ & エアコン用) |
| 7 | ポンプ ASSY, ベーンポンプ (P6-58参照) | 18 | ホース バキューム用 (キャニスタ用) |
| 8 | ワイヤ ASSY, アクセルレータ & ケーブル ASSY, スロットル | 19 | ボルト & コネクタ (デистриビュータ) |
| 9 | クリップ (5個) | 20 | デистриビュータ, ASSY |
| 10 | ホース (エアバルブ & ACV用) | 21 | ボルト (2本) |
| | | 22 | ボンド ケーブル & アース線 |

[締め付けトルク単位: kg-cm]

図1-2-1 シリンダヘッド脱着 (1/3)

Z4400

構成図 (3/2)



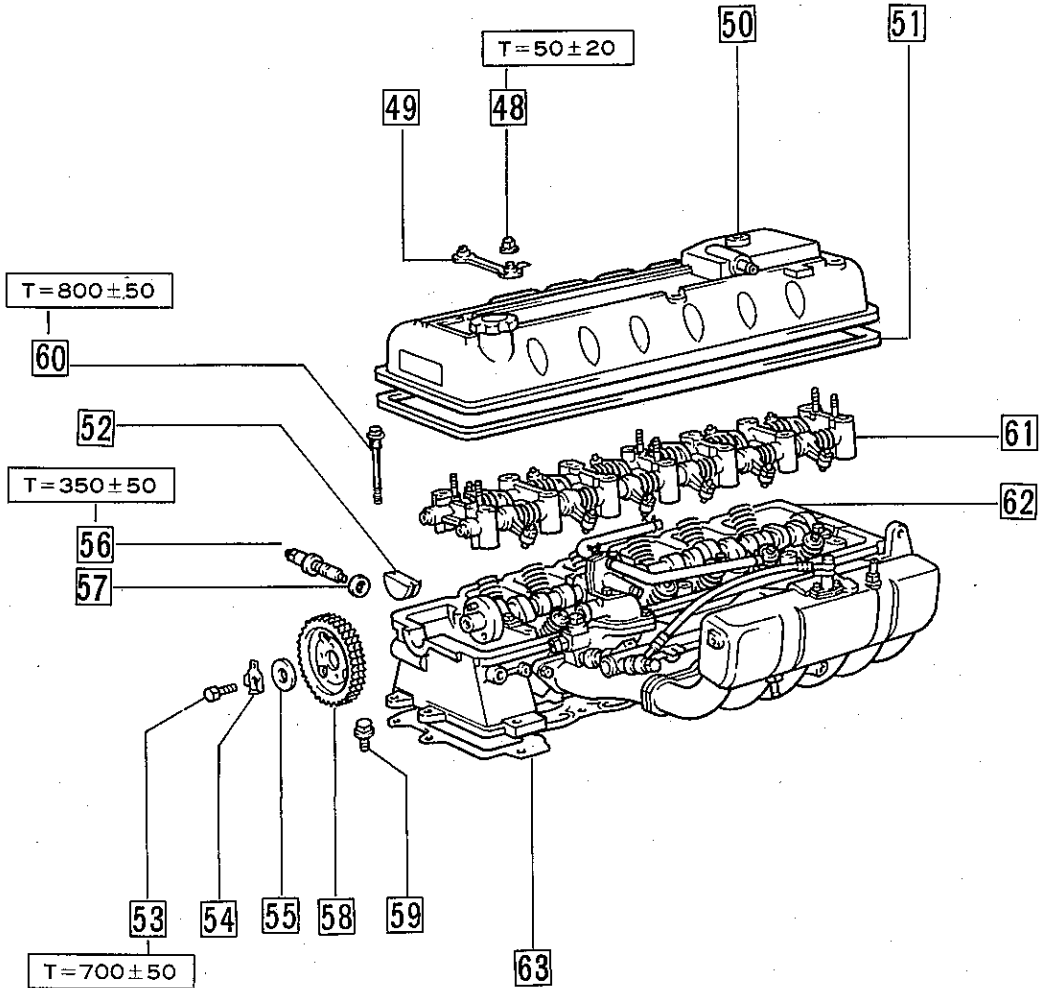
- | | |
|---|--|
| <ul style="list-style-type: none"> 23 コネクタ, ソレノイド レジスタ 24 コネクタ, イグニション コイル 25 コネクタ, VSV 26 コネクタ, クーラ コンプレッサ マグネット スイッチ 27 コネクタ, ウォータ テンバラチャ スイッチ (O/D用) 28 コネクタ, ウォータ テンバラチャ ゲージ 29 コネクタ, スタート インジェクタ タイム スイッチ 30 コネクタ, ウォータ テンバラチャ (EFI用) 31 コネクタ, エア バルブ 32 コネクタ, スロットル ポジション センサ 33 コネクタ, コールド スタート インジェクタ 34 コネクタ, フューエル インゼクタ (6個) | <ul style="list-style-type: none"> 35 コード, コイル レジスタタイプ 36 クランプ (2個) 37 クランプ (2個) 38 ホース (VSV用2本) 39 ホース (ACV用) 40 クランプ 41 ホース フューエル (リターン) 42 ナット (3個) 43 ボルト (2本) 44 ステア, サージ タンク 45 ボルト, ユニオン 46 ホース, フューエル (インレット) 47 ホース (ACV用) |
|---|--|

[締め付けトルク単位: kg-cm]

図1-2-2 シリンダ ヘッド脱着 (2/3)

Z4401

構成図 (3/3)



- 48 ナット (6個)
- 49 ワッシヤ, シール (3個)
- 50 カバー, シリンダ ヘッド
- 51 ガasket, シリンダ ヘッド カバー
- 52 プラグ, セミ サーキュラ
- 53 ボルト
- 54 プレート, ロック
- 55 ワッシヤ, プレート
- 56 テンシヨナ ASSY, チェーン
- 57 ガasket
- 58 ギヤ, カムシャフト タイミング
- 59 ボルト (12mm 4本)
- 60 ボルト (14本)
- 61 シャフト ASSY, ロツカ アーム
- 62 ヘッド ASSY, シリンダ & マニホルド
- 63 ガasket, シリンダ ヘッド

[締め付けトルク単位: kg-cm]

図1-2-3 シリンダ ヘッド脱着 (3/3)

Z 4402



脱 着

作業手順

図の□内の番号順に取りはずす。取り付けは逆の順序で行なう。

注意

1. チェーン テンションのアジャスト スクリュー用 ロック ナットはゆるめないこと。
2. カムシャフト タイミング ギヤ セット ボルトは左ネジのため、注意すること。

シリンダ ヘッド増し締め

シリンダ ヘッド増し締めは⑧～⑪⑬⑭⑮～⑳の作業を行なう。

再使用不可部品

シリンダ ヘッド ガasket
 エキゾースト パイプ ガasket
 ロック プレート
 インテーク マニホルド ツウ ヘッド
 No.1 ガasket

要 点

- ①作業前にNo.1シリンダをBTDC4°にセットする。
- ②ディストリビュータは下記要領で取り付けする。
 - 1.No.1シリンダをBTDC4°にセットする。
 - 2.ディストリビュータ シャフトを回しタイミング ロータを②の位置にする。
 - 3.そう入後ディストリビュータ ボデーを回し、G₁、G₂タイミング ロータの突起とG₂ピックアップの突起が対向した位置からさらにボデーを少し左方向へ回し次にNe ピック アップの突起とNe用タイミング ロータの突起が対向した位置でボデーをロックする。
 - 4.ディストリビュータ取り付け後の位置は③のようになる。

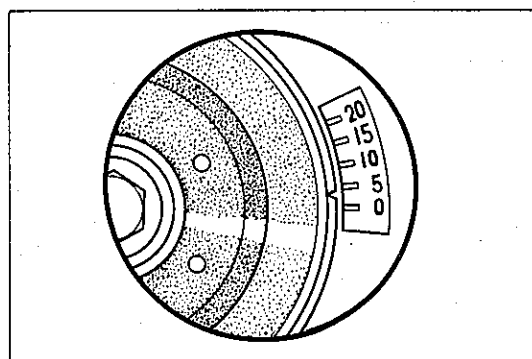


図1-2-4 ディストリビュータ取り付け① Z4404

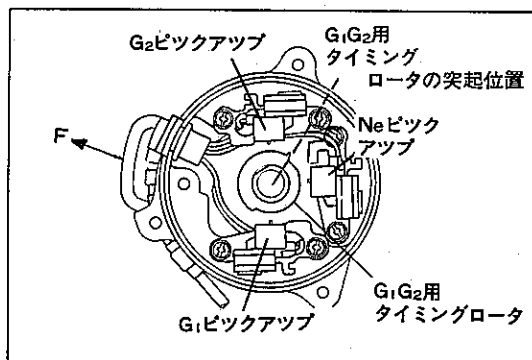


図1-2-5 ディストリビュータ取り付け② Z4403

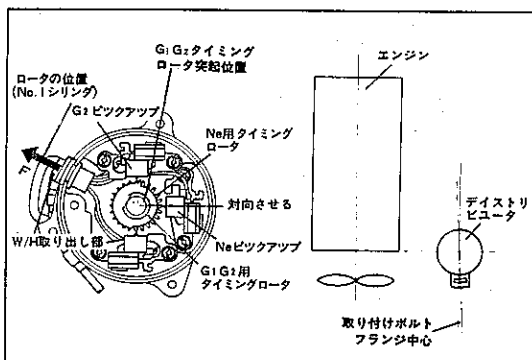


図1-2-6 ディストリビュータ取り付け③ Z4406
Z4405

③冷却水の抜き取りはシリンダ ブロック側のみ行なう。

注意

ドレーン プラグ……エンジン右リヤ

④ベーン ポンプの脱着は (P6-57) を参照する。

⑤ベーン ポンプ ASSY取りはずし後ワイヤなどで吊つておく。

注意

ユニオンは切りはずさない。

⑥ACV, VSVの配管は (図1-2-7) 参照。

⑦シリンダ ヘッド ガスケットにシール パツキン No.102を塗布する (図1-2-8参照)。

⑧シリンダ ヘッドの脱着はボルトを2~3回に分けて正しい順序でゆるめまたは締め付ける。ゆるめ時、前側の12mmのボルト4本をゆるめてから17mmのボルトをゆるめ締め付けは逆に行なう。

⑨シリンダ ヘッド ボルトの締め付けは次のように段階的に行なう。

1 回目	400kg-cm
2 回目	550kg-cm
3 回目	700kg-cm
基準値	800±50kg-cm

⑩組み付け前にブロック側のヘッド ボルト穴をエア ガンなどで清掃する。

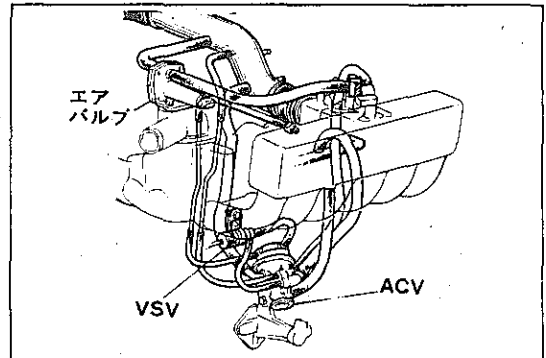


図1-2-7 配管図

Z4175

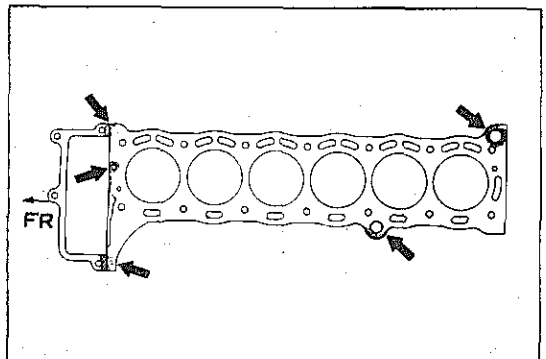


図1-2-8 シール パツキン塗布

S7339

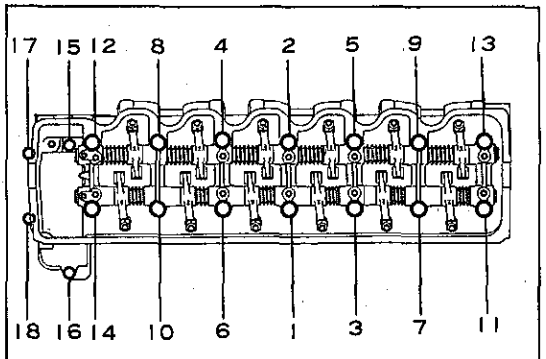


図1-2-9 ヘッド ボルト締め付け順序

S7361



点 検

箇所と基準

①コンプレッション

基準値	11.0kg/cm ² 以上
限度	9.0kg/cm ²
気筒差	1.0kg/cm ² 以内
冷却水温	75~85°C

要 点

①各シリンダの圧縮回数をそろえる。

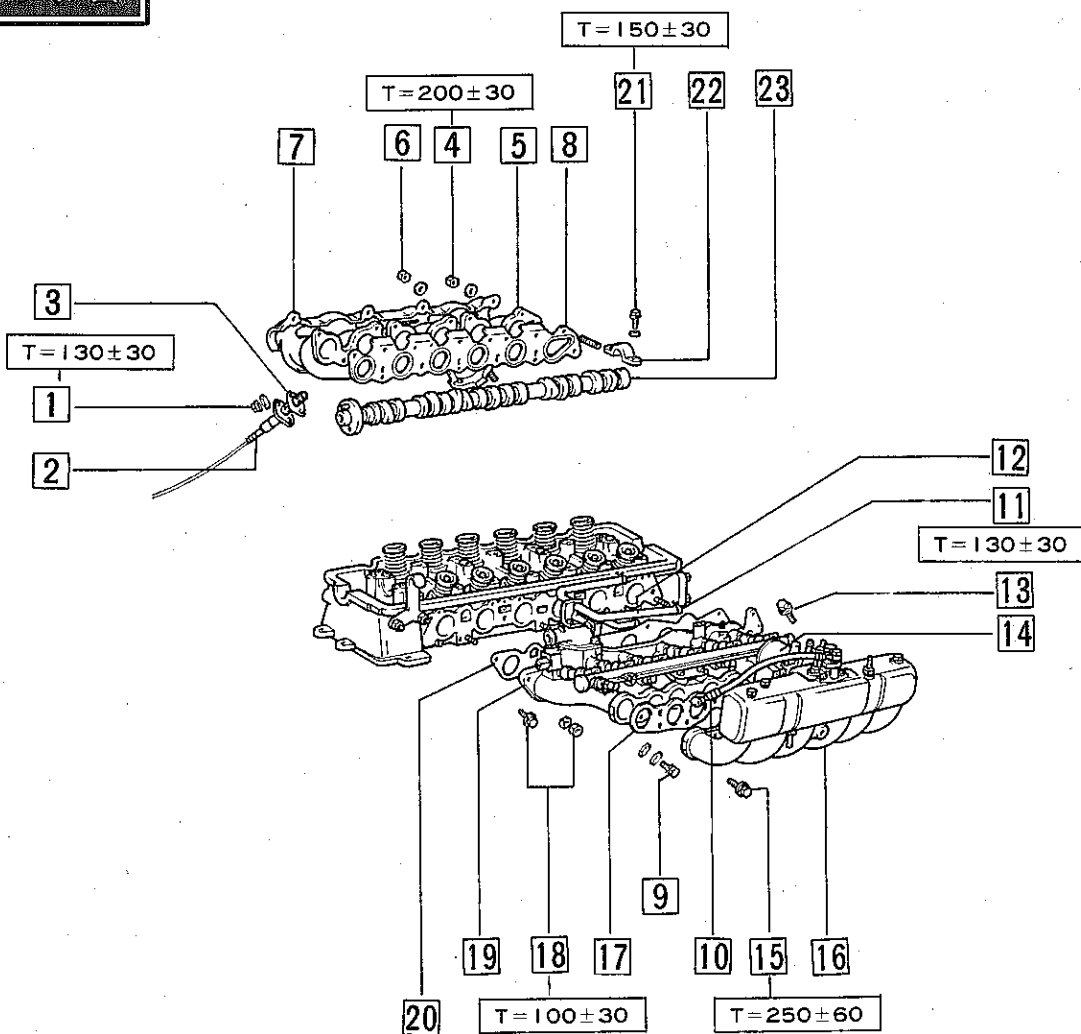


調 整

箇所と基準

①エンジン調整 (P1-177~180参照)

分解図



- | | |
|---|---|
| <ul style="list-style-type: none"> 1 ナット (2個) 2 センサ, O₂ 3 ガasket, O₂ センサ 4 ナット (9個) 5 マニホルド, エキゾースト 6 ナット (1個) 7 インシュレータ, ヒート 8 ガasket, エキゾースト マニホルド ツウ ヘッド 9 ボルト, ユニオン 10 ホース, コールド スタート インジェクタ 11 クランプ | <ul style="list-style-type: none"> 12 ホース (エアバルブ用) 13 ボルト (4個) 14 ボデー ASSY, スロットル 15 ボルト (5本) 16 タンク ASSY, サージ 17 ガasket, サージタンク ツウ インテーク マニホルド 18 ボルト & ナット (8個) 19 マニホルド, インテーク & パイプ, テリバリ & インジェクタ 20 ガasket, インテーク マニホルド ツウ ヘッド 21 ボルト (8本) 22 キャップ, カムシャフト ベアリング (4個) 23 シャフト, カム |
|---|---|

(締め付けトルク単位: kg-cm)

図1-2-10 シリンダ ヘッド分解, 組み付け

Z 4407

⇄ 分解 & 組み付け

作業手順

図の□内の番号順に分解する。組み付けは逆の順序で行なう。

要 点

- ①カムシャフト組み付け時プロフィール部およびジャーナル部にエンジン オイルを塗布する。
- ②ベアリング キャップは矢印をフロント側へ向け、打刻番号（フロント側からの番号）に合わせて組み付ける。
- ③カムシャフトおよびベアリング キャップ組み付け時ゴミ、異物の付着がないこと。

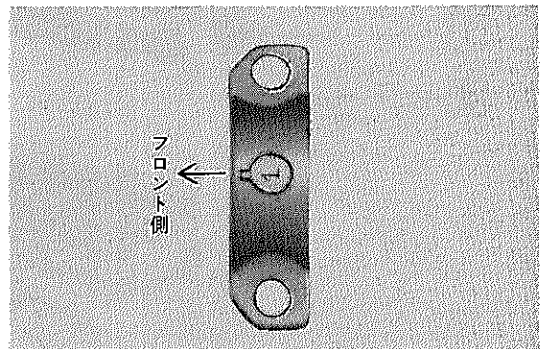


図1-2-11 ベアリング キャップ方向性 C6561

目 検

箇所と基準

- ①シリンダ ヘッド下面のひずみ
基準値 0.05mm以下
- ②シリンダ ブロック上面のひずみ
基準値 0.05mm以下
- ③シリンダ ヘッドのマニホルド取り付け面のひずみ
基準値 IN 0.08mm以下
EX 0.10mm以下
- ④カムシャフト曲がり
基準値 0.03mm
- ⑤カムシャフトのスラストすき間
基準値 0.08~0.18mm
限度 0.3mm
- ⑥カムシャフトとベアリング キャップの油すき間
基準値 0.027~0.067mm
限度 0.1mm

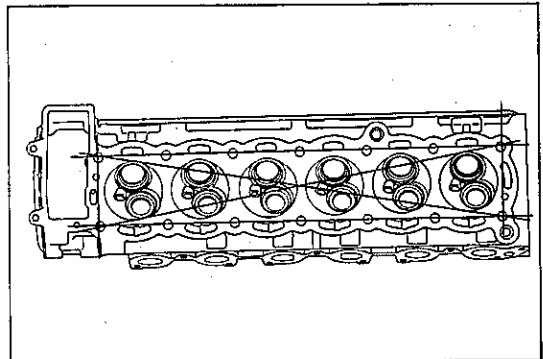


図1-2-12 シリンダ ヘッド下面のひずみ測定 Z4181

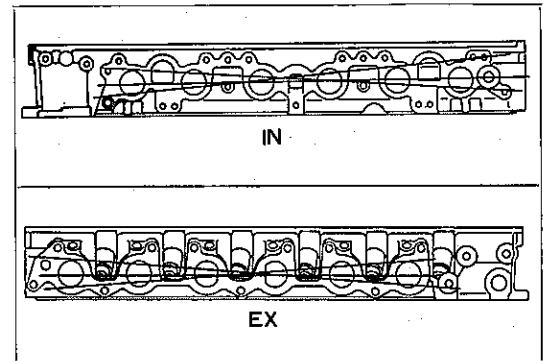


図1-2-13 マニホルド取り付け面のひずみ測定 Z4182 Z4183

要 点

- ①ヘッド下面およびブロック上面のひずみ点検はそれぞれ6箇所で行う。
- ②マニホールド取り付け面のひずみ点検はI N, E X側とも3箇所で行う。

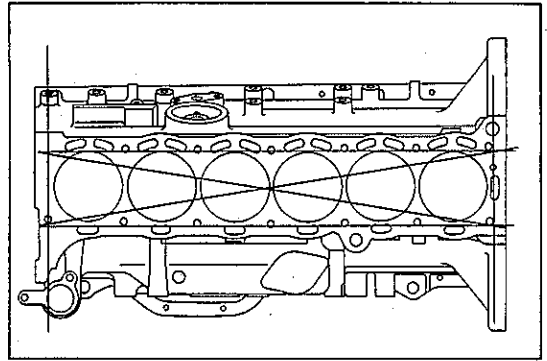


図1-2-14 シリンダ ブロック上面のひずみ測定 Z4184

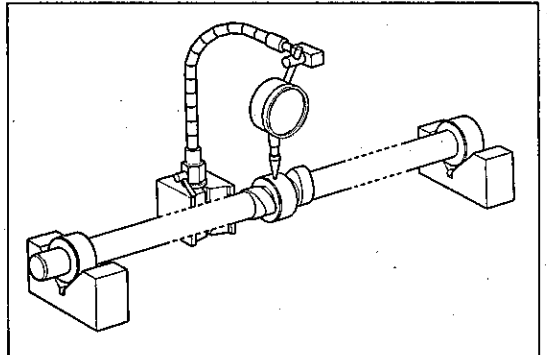


図1-2-15 カム シャフト曲がり測定 M2608

- ③カムシャフト オイルすき間の測定はプレッスゲージを使用し下記要領で行なう。

1. カムシャフト ジャーナル部およびベアリング キャップのオイルをふきとる。
2. プレス ゲージをはさみベアリング キャップを規定トルクで締め付け測定する。

$$T = 150 \pm 30 \text{ kg-cm}$$

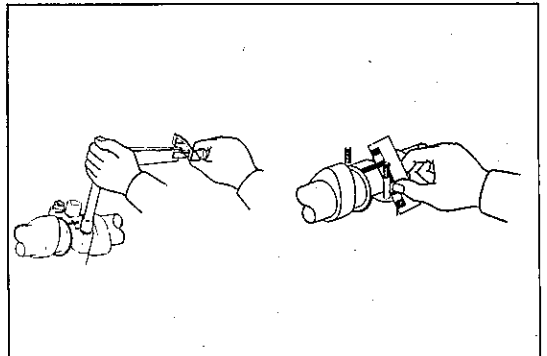


図1-2-16 油すき間測定 M2610
M2611

- ④カムシャフト スラストすき間の測定はダイヤルゲージを使用する。

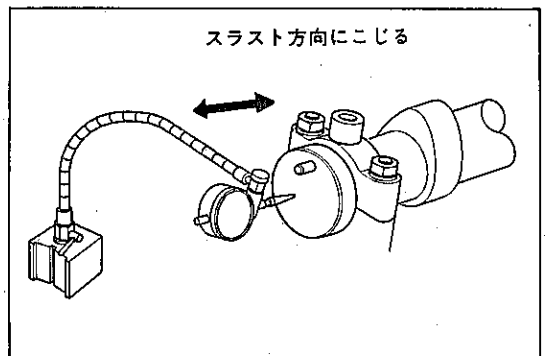


図1-2-17 スラストすき間測定 M2612

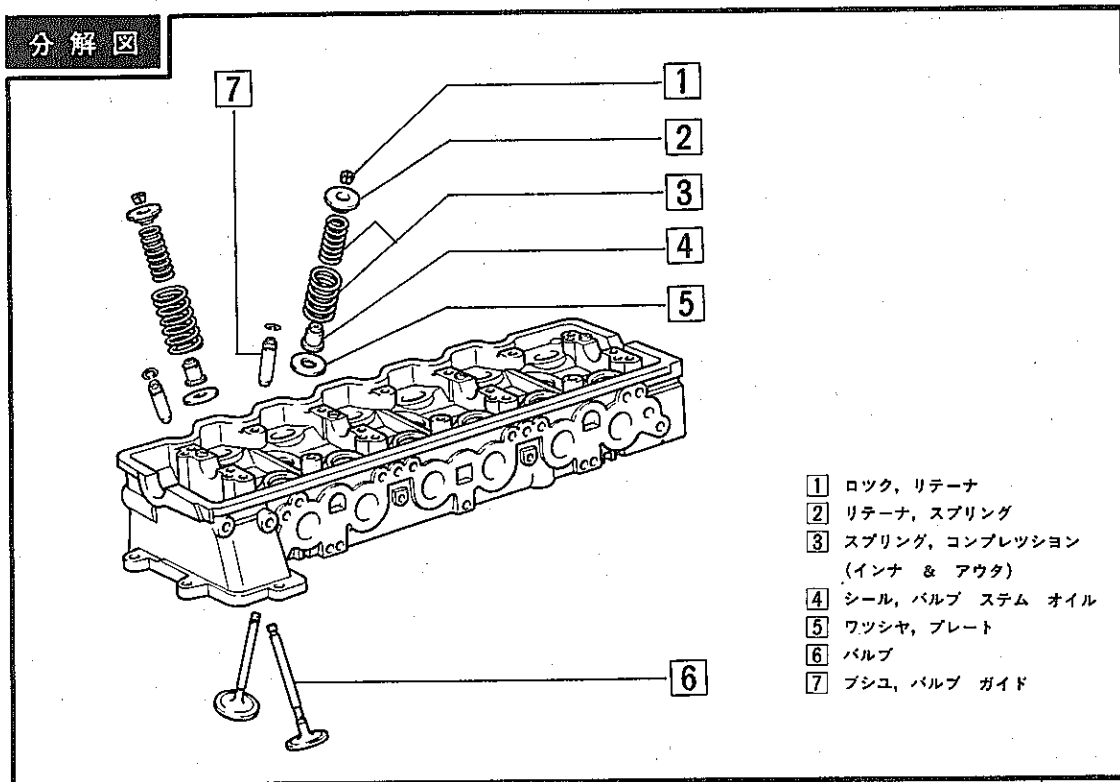


図1-2-18 バルブ関係分解組み付け

Z4382

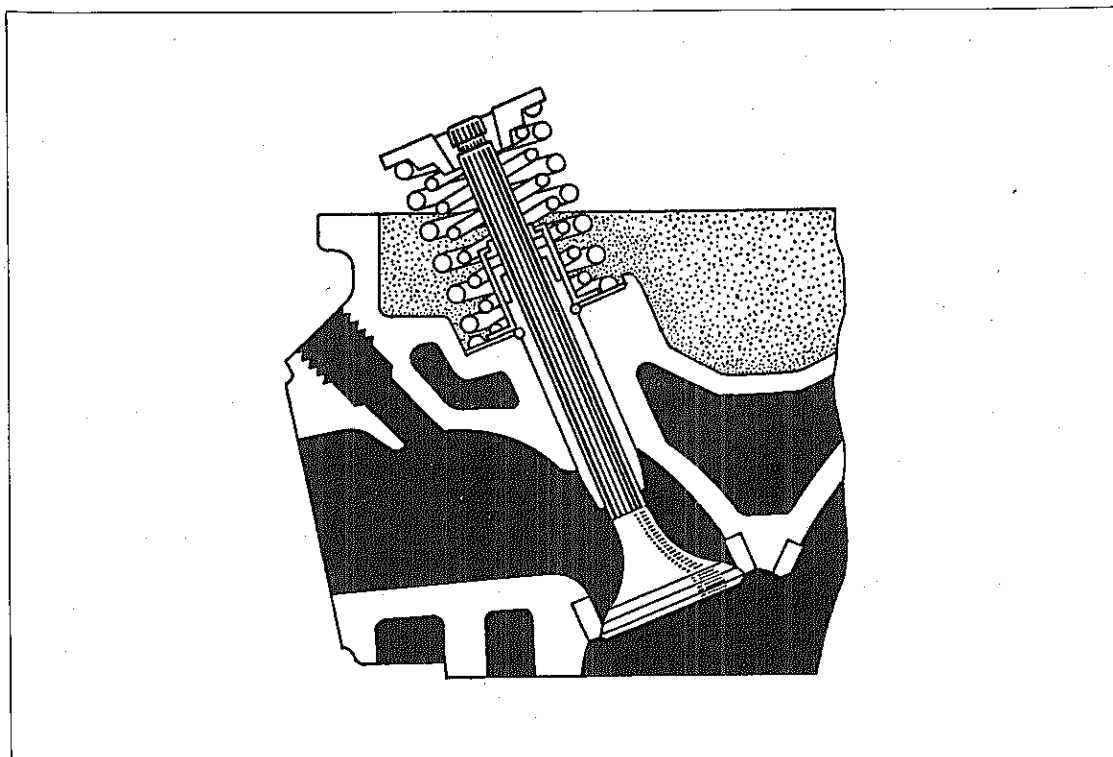
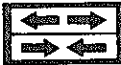


図1-2-19 シリンダ ヘッド断面 (バルブ)

S7346

再使用不可部品

バルブ システム オイル シール



分解 & 組み付け

作業手順

図の□内の番号順に分解する。組み付けは逆の順序で行なう。

要点

- ①バルブの取りはずしまたは組み付けは S S T を使用する。 S S T (09202-43012)

注意

オイル シールの組み付け時、長さが長い方を I N 側にする。

- ②バルブ組み付け後、スプリングを落ち着かせるためハンマでステム エンド部を軽くたたく。

- ③バルブ ガイド ブシユの組みはずしは S S T を使用して下記要領で行なう。

S S T (09201-60011)

1. ガイド ブシユを折る。
2. スナップ リングを取る。
3. シリンダ ヘッドを80~100°Cに暖める。
4. 燃焼室側へ打ち抜く。

- ④バルブ ガイド ブシユの取り付けは S S T を使用して下記要領にて行なう。

S S T (09201-60011)

1. ブシユ取り付け孔の内径を測定する。
2. ガイド ブシユを選択する。

孔径 13.000~13.018mm→STD
ガイド ブシユ (I N, E X)

孔径 13.019mm以上→O/S
ガイド ブシユ (I N, E X)

3. O/Sガイド ブシユを選択した場合は孔径を修正する。

修正値 I N, E X, 13.050~13.068mm

4. シリンダ ヘッドを80~100°Cに暖める。
5. ブシユのスナップ リングがヘッドと当たるまで打ち込む。

注意

ガイド ブシユの寸法

I N 16.5mm
E X 14mm

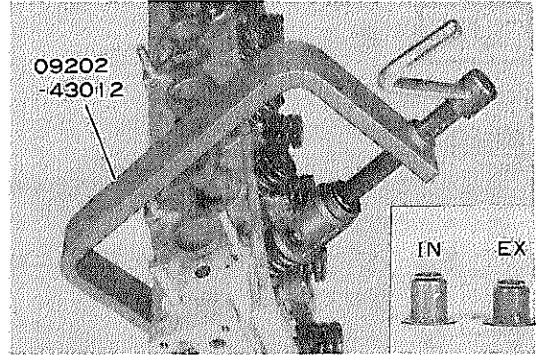


図1-2-20 バルブ取りはずし

C6564
C6569

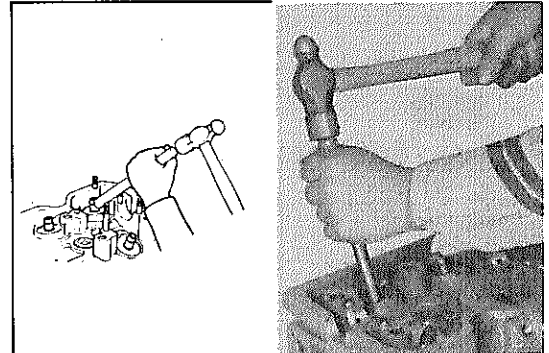


図1-2-21 バルブ ガイド ブシユ交換 ①

S5760
C6510

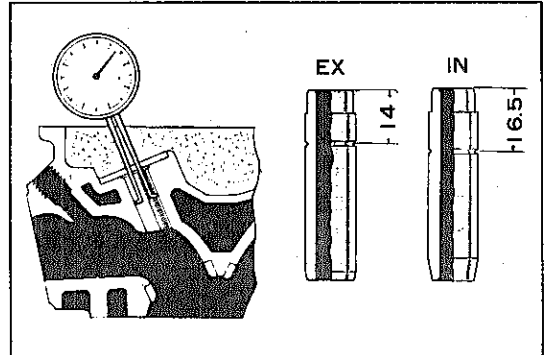


図1-2-22 バルブ ガイド ブシユ交換 ②

S7341
S7342

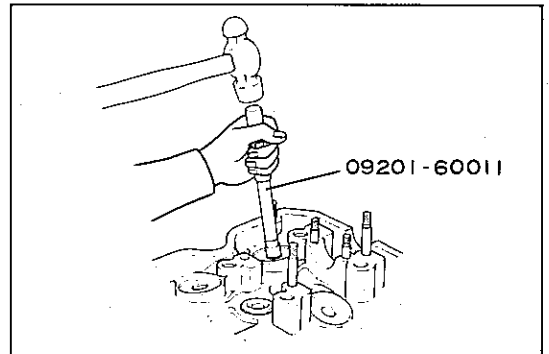


図1-2-23 ブシユ組み付け

S5761

点 検

バルブ シート

箇所と基準

- ①バルブとの当たり幅 基準値 1.0mm
- ②バルブとの当たり位置
基準 バルブ フェースの中央で全周にわたって均一

要 点

- ①当たり幅と当たり位置の点検は光明丹を薄くバルブ シートに塗布し、バルブをバルブシートに押し付けて行なう。

注意

バルブを回転させない。

バルブ

箇所と基準

- ①ヘッド肉厚 基準値 0.7~1.3mm
限度 0.6mm

バルブ ガイド プシユ

箇所と基準

- ①バルブ ガイド プシユとバルブのすき間
IN 基準値 0.025~0.60mm
限度 0.10mm
EX 基準値 0.035~0.70mm
限度 0.13mm

要 点

- ①バルブ ガイド プシユとバルブのすき間はガイド内径とステム外径を測定して差を求める。

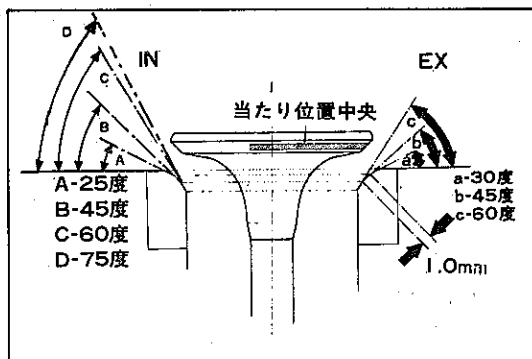


図1-2-24 バルブ シート点検

M2591

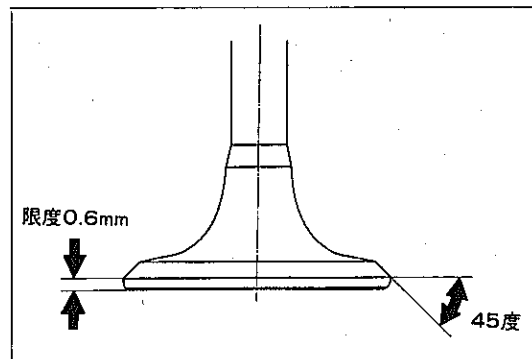


図1-2-25 バルブ点検

M2597

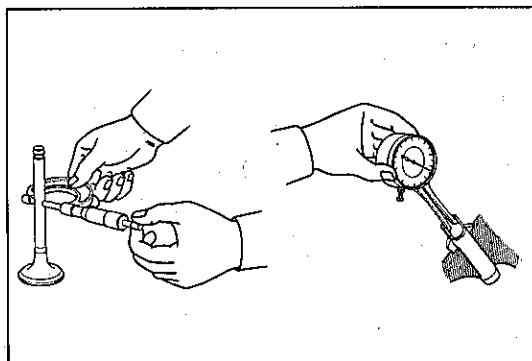


図1-2-26 油すき間測定

M2596
M2598

2-2 インテーク & エキゾースト マニホルド

〔準備品〕

工 具	ジャツキ, スタンド, ホイール ストツパ	ジャツキ アツプおよびジャツキ ダウン用
計 器	トルク レンチ (0~460kg-cm)	インテーク & エキゾースト マニホルド 締め付け用
	直 定 規	ひずみ測定用
油 脂 その他	シール パツキン No.102	インテーク マニホルド ガasketへの塗布用
	ポリ タンクなど	冷却水の保管用

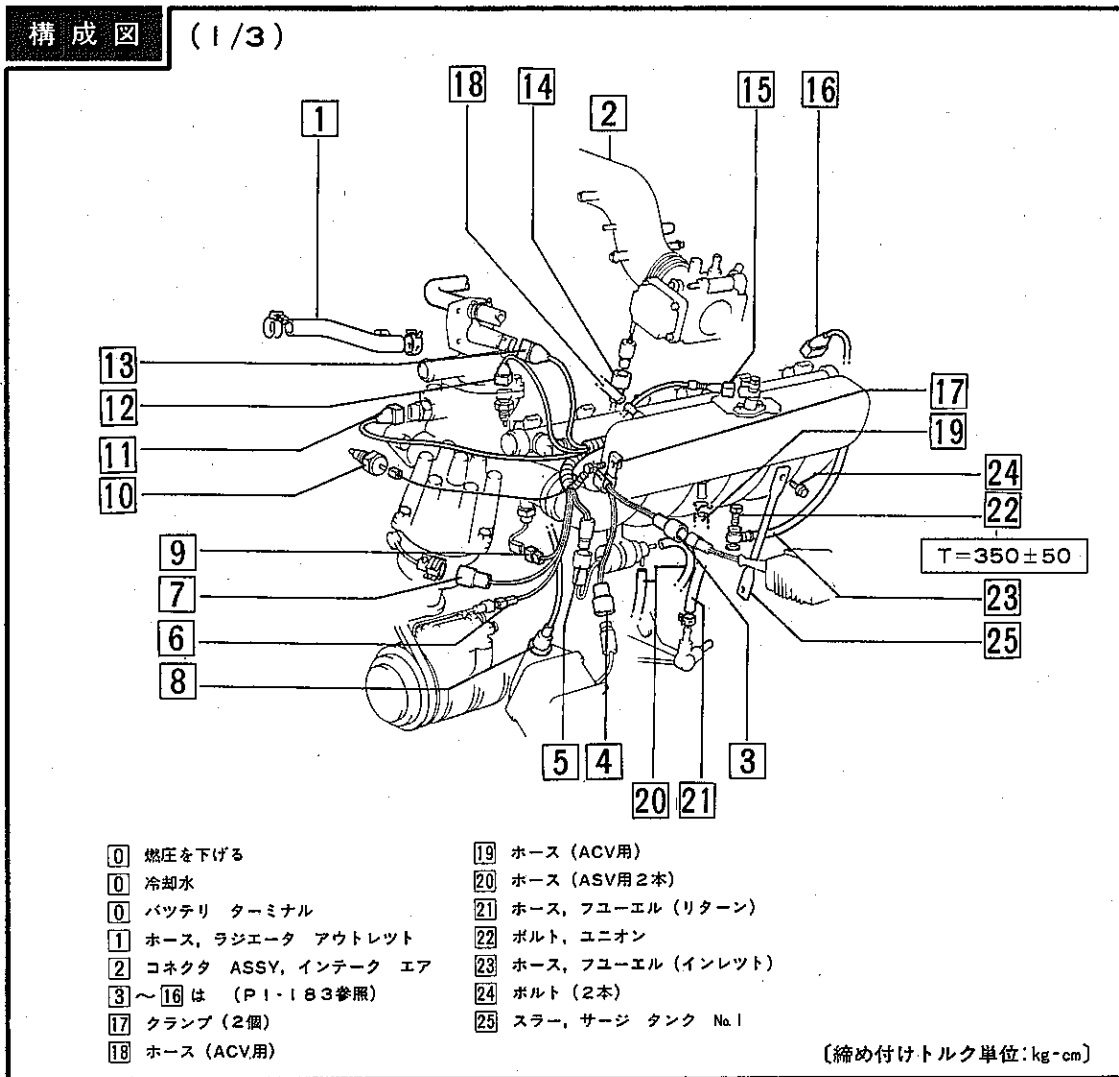
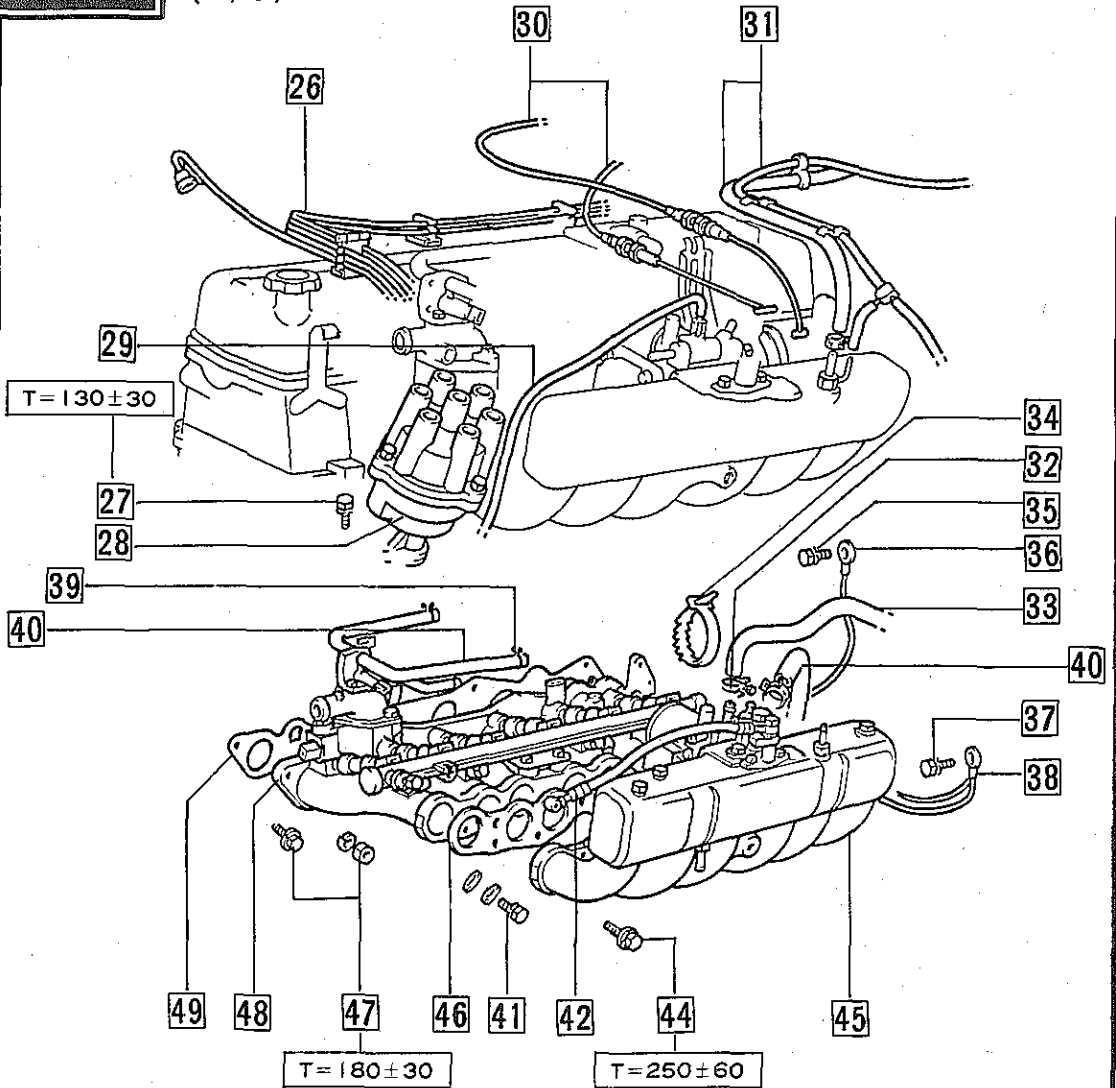


図1-2-27 インテーク マニホルド & サージ タンク脱着 (1/3)

Z4421

構成図

(2/3)



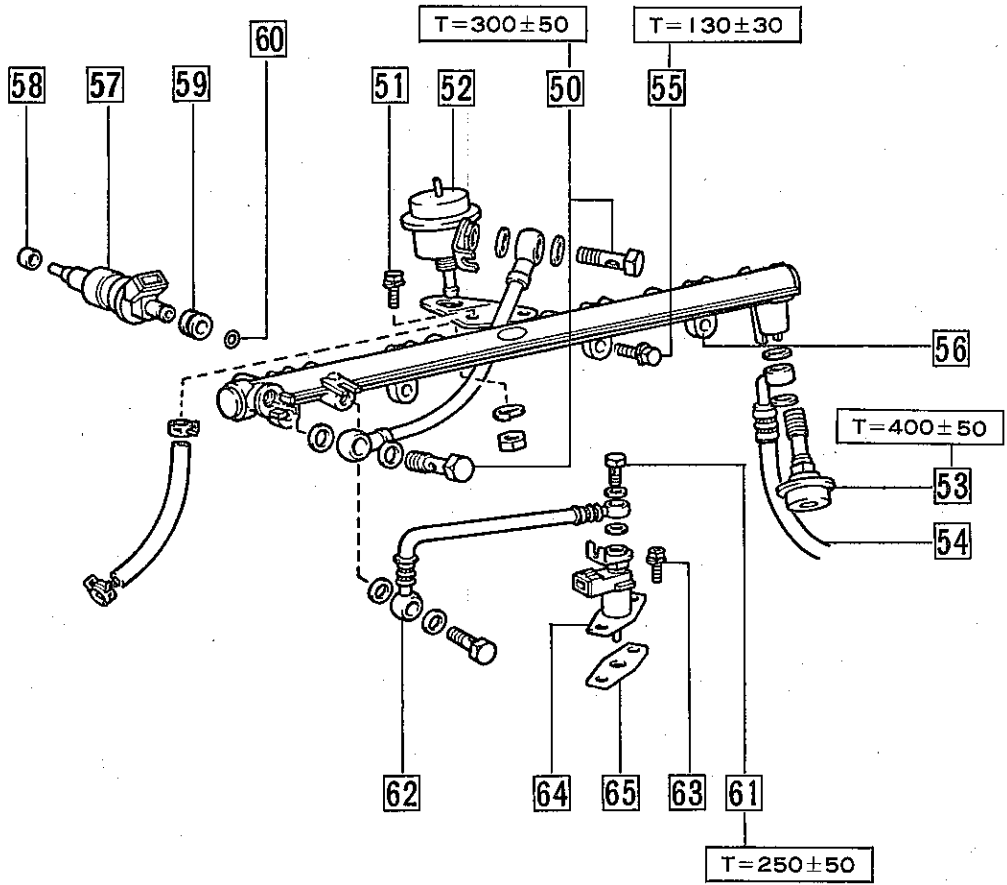
- | | | | |
|----|--------------------------------------|----|-----------------------------------|
| 26 | コード, スパーク プラグ レジスタイプ | 37 | ボルト |
| 27 | ボルト | 38 | アース線 |
| 28 | ディストリビュータ ASSY | 39 | クランプ |
| 29 | ホース (キャスタ用) | 40 | ホース (ACV用) |
| 30 | ワイヤ ASSY, アクセルレータ & ケーブル ASSY, スロットル | 41 | ボルト ユニオン |
| 31 | ホース, バキューム (ブースタ & エアコン用) | 42 | ホース, コールド スタート |
| 32 | クランプ | 43 | ホース (エアバルブ用) |
| 33 | ホース, ヒータ | 44 | ボルト (5本) |
| 34 | クランプ (2個) | 45 | タンク ASSY, サージ タンク |
| 35 | ボルト | 46 | ガスケット, サージ タンク ツウ インテーク マニホルド |
| 36 | ケーブル ボンド | 47 | ボルト & ナット (8個) |
| | | 48 | マニホルド, インテーク & パイプ, デリバリ & インジエクタ |
| | | 49 | ガスケット, インテーク マニホルド ツウ ヘッド |

[締め付けトルク単位: kg-cm]

図1-2-28 インテーク マニホルド & サージ タンク脱着 (2/3)

Z4422

構成図 (3/3)



- 50 ボルト, ユニオン
- 51 ボルト (2本)
- 52 レギュレータ ASSY, フューエル プレッチャ
- 53 ダンパ ASSY, フューエル プレッチャ バルセーション
- 54 ホース, フューエル (インレット)
- 55 ボルト (4本)
- 56 パイプ サブ ASSY, フューエル デリバリ
- 57 インジェクタ ASSY, フューエル
- 58 インシュレータ, インジェクタ パイプレーション
- 59 グロメツト
- 60 リング, O
- 61 ボルト, ユニオン (サージ タンク上部より)
- 62 ホース, フューエル (コールド スタート インジェクタ用)
- 63 ボルト (2本)
- 64 インジェクタ ASSY, コールド スタート
- 65 ガasket, コールド スタート インジェクタ

[締め付けトルク単位: kg-cm]

図1-2-29 インテーク マニホールド & サージ タンク脱着 (3/3)

Z1102

脱着

作業手順

図の□内の番号順に取りはずす。取り付けは逆の順序で行なう。

再使用不可部品

インテーク マニホールド ガスケット
 ウォータ バイパス ガスケット
 サージ タンク ガスケット
 フューエル パイプ ガスケット
 O リング (インジェクタ用)
 コールド スタート インジェクタ ガスケット

要点

- ①冷却水の抜き取りはシリンダ ブロック側のみ行なう。
- ②インテーク マニホールド ガスケットのシール パツキン No.102塗布は図1-2-30参照。
- ③マニホールドの締め付けは中央部より数回にわけて締め付ける。
- ④インジェクタおよびデリバリ パイプ組み付けは下記要領で行なう。
 1. インジェクタ バイブレーション インシュレータを先にマニホールドにはめておく。
 2. インジェクタはデリバリ パイプにそう入された状態でマニホールドに取り付ける。

注意

- インジェクタを取りはずした場合O リングを取りかえる。
3. マニホールドのリング ピンとデリバリ パイプを合わせる。
 - ⑤デистриビュータ取りはずし前に第1気筒をBTDC4°に合わせる。
 - ⑥デистриビュータ取りはずし前に合わせマークを付けておく。

点検

箇所と基準

- ①シリンダ ヘッドとの取り付け面ひずみ
限度 0.1mm以下
- ②サージ タンク取り付け面ひずみ
限度 0.1mm以下

要点

- ①ひずみ点検は8箇所で行なう。

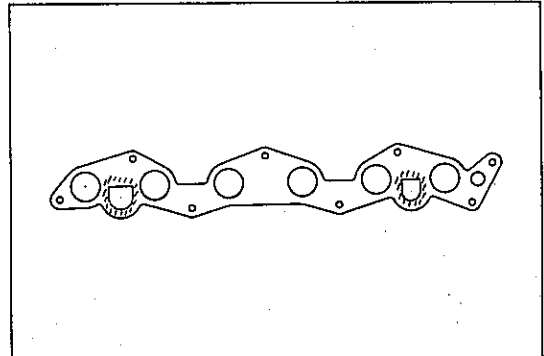


図1-2-30 シール パツキン塗布 Z4423

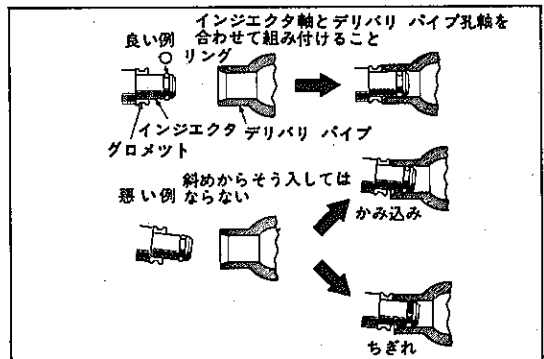


図1-2-31 インジェクタ組み付け (1) M1919

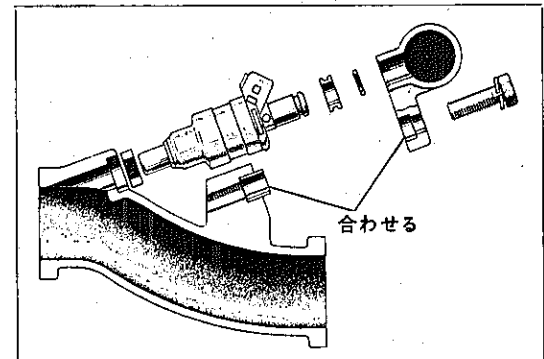


図1-2-32 インジェクタ組み付け (2) M1563

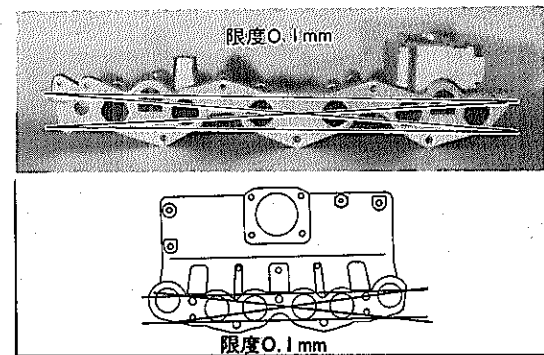


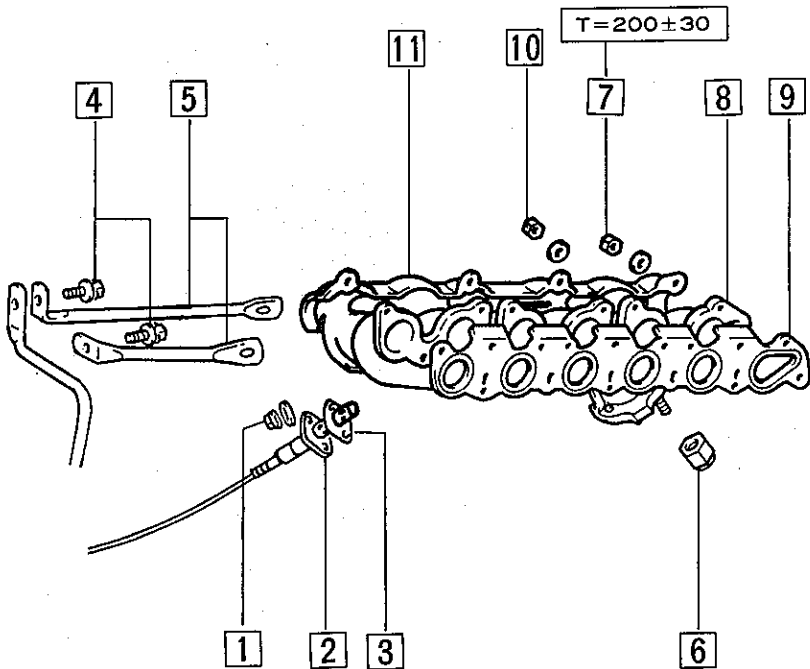
図1-2-33 マニホールドひずみ H0805 Z4185

 調整

箇所と基準

- ①アイドル回転数およびCO, HC濃度
(P1-180参照)

構成図



- 1 ナット (2個)
- 2 センサ, O₂
- 3 ガasket, O₂ センサ
- 4 ボルト (3本)
- 5 ステー (2本)
- 6 ナット (3個)
- 7 ナット (9個)
- 8 マニホールド ASSY; エキゾースト
- 9 ガasket, エキゾースト マニホールド ツウ ヘッド
- 10 ナット
- 11 インシユレータ, ヒート

[締め付けトルク単位: kg-cm]

図1-2-34 エキゾースト マニホールド脱着

Z4424



脱 着

作業手順

図の□内の番号順に取りはずす。取り付けは逆の順序で行なう。

再使用不可部品

エキゾースト マニホールド ガスケット
エキゾースト パイプ ガスケット
ロック ナット (エキゾースト パイプ締め付け用)



点 検

箇所と基準

- ① シリンダ ヘッドとの取り付け面ひずみ
基準値 0.5mm以下

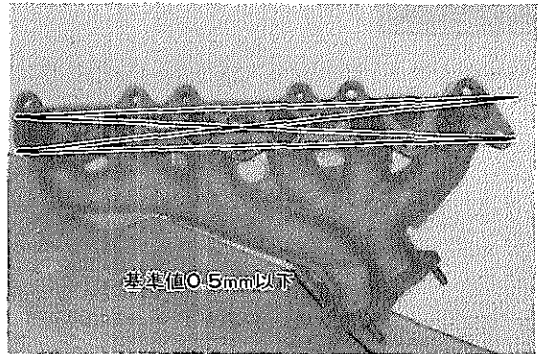
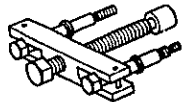

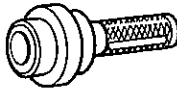
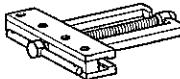



図1-2-35 エキゾースト マニホールド P7511
ひずみ点検

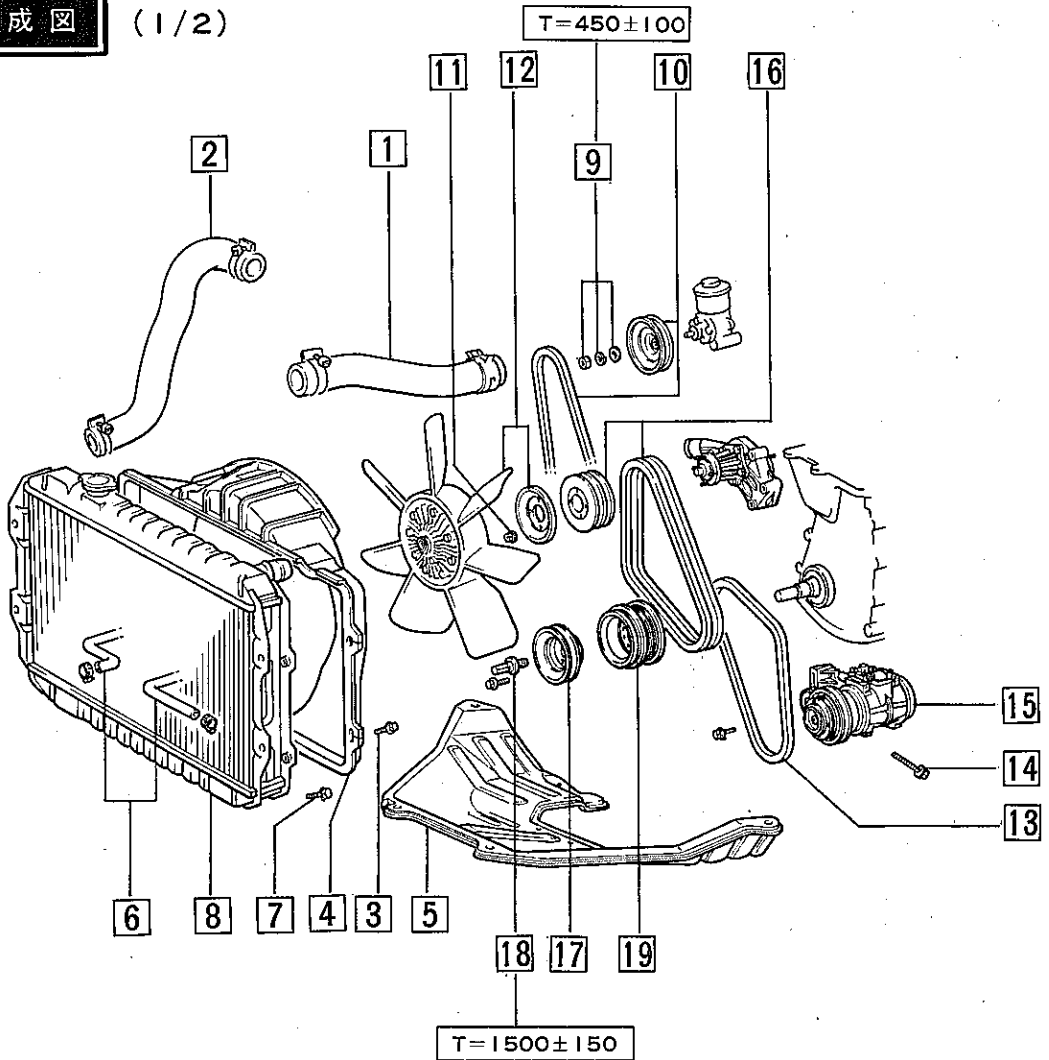
2-3 タイミング チェーン & ギヤ

〔準備品〕

S S T	 <p>09213-31021 プラー, クランクシャフト プーリ</p>	クランクシャフト プーリ取りはずし用
	 <p>09308-10010 プラー, オイル シール</p>	フロント オイル シール取りはずし用
	 <p>09223-50010 リプラー, クランクシャフト フロント オイル シール</p>	フロント オイル シール取り付け用
	 <p>09213-36010 リムーバ, タイミング ギヤ</p>	タイミング ギヤ の取りはずし用
	 <p>09950-20014 プラー, ユニバーサル</p>	フロント オイル シール取りはずし用
工 具	ジャツキ, スタンド, ホイール ストツバ	ジャツキ アツプおよびジャツキ ダウン用
計 器	バネばかり (ブツシユ プルゲージ)	タイミング チェーン のたわみ測定用 ベルト張り調整用
	ノギス (300mm)	チェーンの摩耗測定用 チェーン テンシヨナ & ダンパの肉厚測定用
	トルク レンチ (0~1300kg-cm)	タイミング ギヤ, チェーン テンシヨナ等の締め付け用
油 脂 その他	シール パツキン No.102	オイル パン ガスケットへの塗布用
	キヤツスル MP グリース	クランクシャフト フロント オイル シールへの塗布用
	ポリ タンクなど	エンジン オイル & 冷却水の保管用

構成図

(1/2)



- 0 冷却水
- 0 エンジン オイル
- 1 ホース, ラジエータ アウトレット
- 2 ホース, ラジエータ インレット
- 3 ボルト (4本)
- 4 シュラウド, ファン (No.1 & No.2)
- 5 カバー, エンジン アンダ フロント
- 6 ホース, トルコン クーラ (2本)
- 7 ボルト (4本)
- 8 ラジエータ ASSY
- 9 ナット & ワッシャ
- 10 プーリ, ベーン ポンプ & ベルト, V

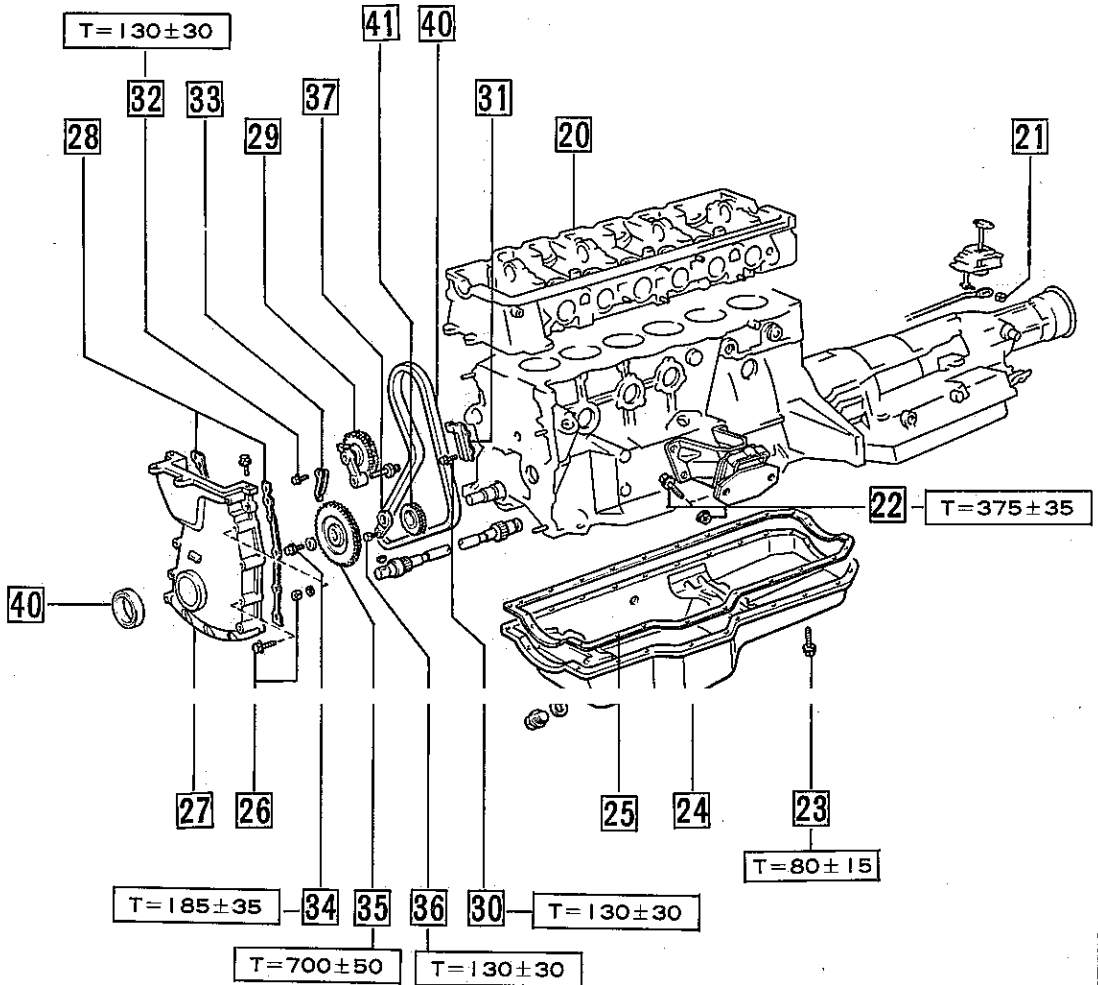
- 11 ナット (4個)
- 12 ファン, クーリング ウィズ カップリング フルード & ガイド, V ベルト
- 13 ベルト, V (クーラ用)
- 14 ボルト & ナット (5個)
- 15 ブラケット, クーラ コンプレッサ ウィズ コンプレッサ
- 16 プーリ, ウォータ ポンプ & ベルト, V
- 17 プーリ, クランク シヤフト No.1
- 18 ボルト
- 19 プーリ クランクシヤフト

(締め付けトルク単位: kg-cm)

図1-2-36 タイミング チェーン & ギヤ脱着 (1/2)

Z4426

構成図 (2/2)



- | | | | |
|----|--------------------------|----|-------------------------|
| 20 | ヘッド, シリンダ (P1-181~184参照) | 33 | ダンパ, チェーン バイブレーション No.1 |
| 21 | ナット (トルコ, シフト リンク用) | 34 | ボルト |
| 22 | ボルト (4本) マウンティング用) | 35 | ギヤ, ポンプ ドライブ シャフト |
| 23 | ボルト (26本) | 36 | ボルト |
| 24 | オイルパン | 37 | シャフト, ポンプ ドライブ & プレート |
| 25 | ガスケット エンジン オイルパン | 38 | チェーン サブ ASSY |
| 26 | ボルト & ナット | 39 | ギヤ, クランク シャフト タイミング |
| 27 | カバー, タイミング チェーン | 40 | シール, オイル |
| 28 | ガスケット, タイミング チェーン カバー | | |
| 29 | テンションギヤ ASSY | | |
| 30 | ボルト (2本) | | |
| 31 | ダンパ, チェーン バイブレーション No.2 | | |
| 32 | ボルト (2本) | | |

(締め付けトルク単位: kg-cm)

図1-2-37 タイミング チェーン & ギヤ脱着 (2/2)

Z4427

脱着

作業手順

図の□内の番号順に取りはずす。取り付けは逆の順序で行なう。

オイル パンのみの脱着

オイル パンのみを脱着または交換の場合は①～⑥, ⑩～⑫の作業を行なう。

注意

1. ポンプ ドライブ シャフトはスラストすき間修正または交換以外は取りはずさないこと、またベアリングを損傷させないように取り出す。
2. ポンプ ドライブ シャフトのスラストプレートは平らな面をブロック側にして組み付ける。

再使用不可部品

オイル パン ガasket
 タイミング チェーン カバー ガasket
 シリンダ ヘッド ガasket
 エキゾースト パイプ ガasket

要 点

- ① オイル パンの取りはずしは、エンジン フロント マウンティングを切り離し、トランスミッション前方にジャッキをあてエンジンを上げて行なう。
- ② クランクシャフト プーリの取りはずしは SST を使用する。
 SST (09213-31021)
- ③ クランクシャフト タイミング ギヤの取りはずしは SST を使用する。
 SST (09213-36010)

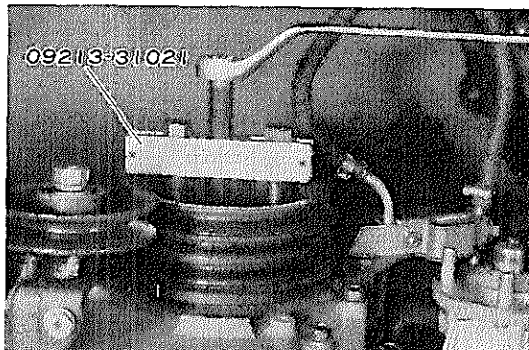


図1-2-38 クランク シャフト プーリ 取りはずし P7512

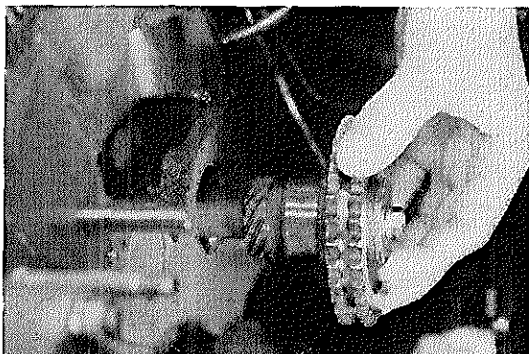


図1-2-39 ポンプ ドライブ シャフト 取りはずし B8980

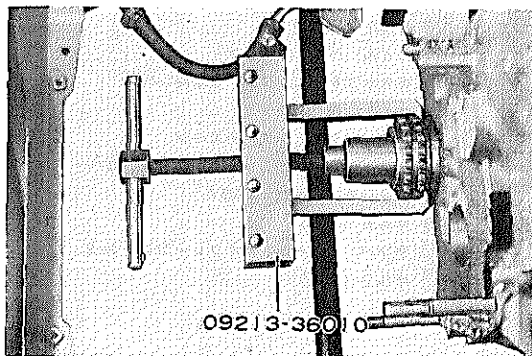


図1-2-40 タイミング ギヤ取りはずし H0656

- ④フロント オイル シールの取りはずしは、
ドライバ⊖を使用し取り付けはS S Tを使用
する。

S S T (09223-50010)

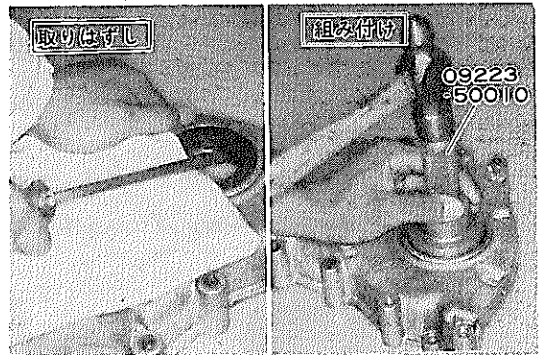


図1-2-41 フロント オイル シール脱着 P7629
P7630

- ⑤フロント オイル シール取り付け前にリップ
部にキャツスル MP グリースを塗布す
る。

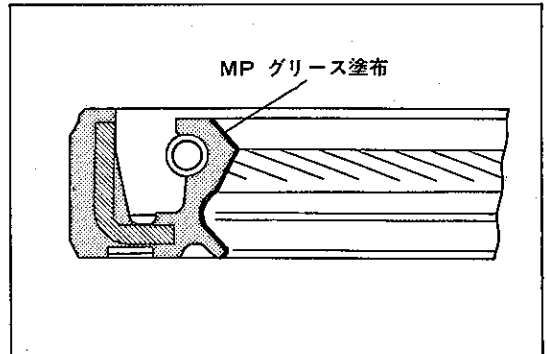


図1-2-42 グリース塗布箇所 Z3598

- ⑥各ギヤとチェーンの組み付けは図1-2-43のよ
うに行なう。

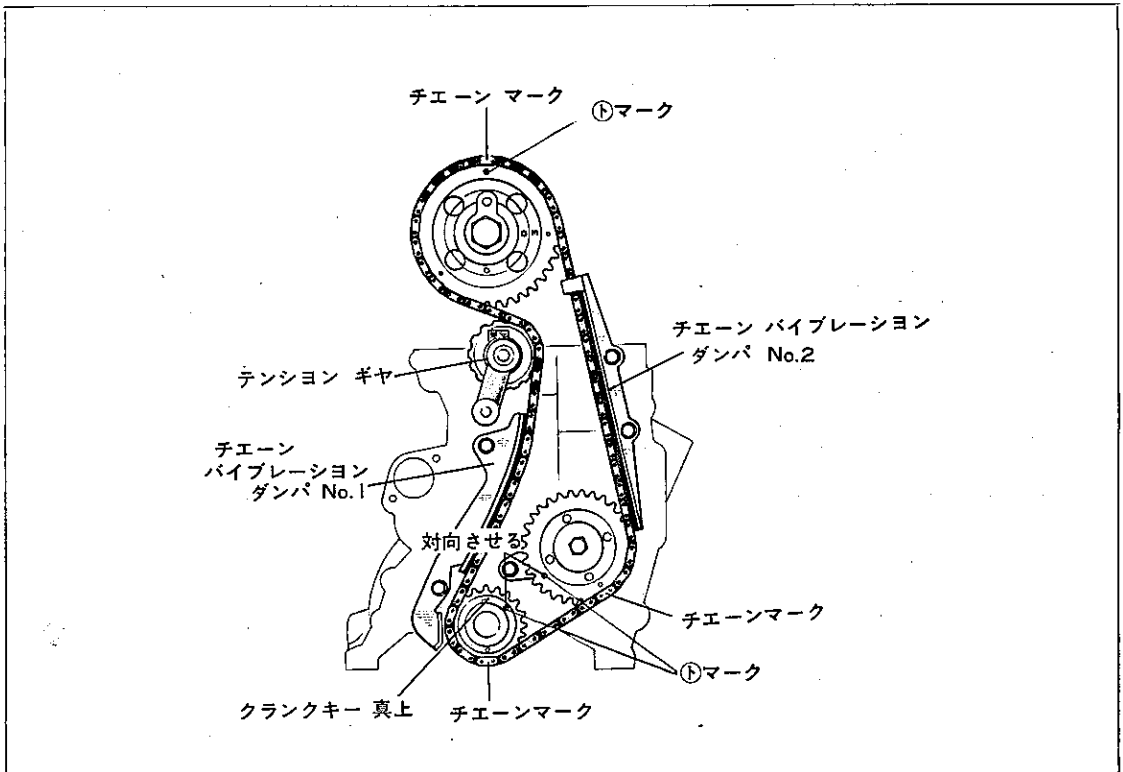


図1-2-43 チェーン & ギヤ取り付け

Z4574

注意

1. チェーンがずれないようにする。
2. テンションギヤアームシャフトにエンジンオイルを塗布する。

⑦ チェーンカバー取り付け用スタッドボルト(上側左右2本)にシールパッキンNo.102を塗布する。

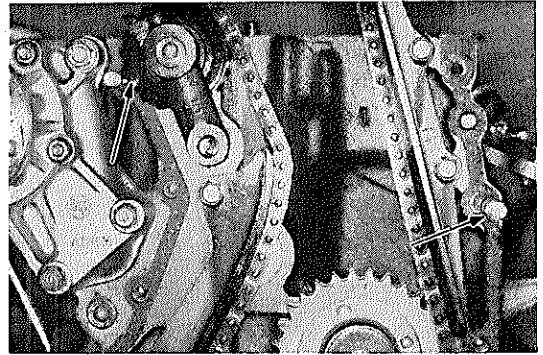


図1-2-44 シールパッキン塗布

P7515

⑧ シリンダヘッドガスケット組み付け時、シリンダヘッドガスケットにシールパッキン No.102を塗布する。

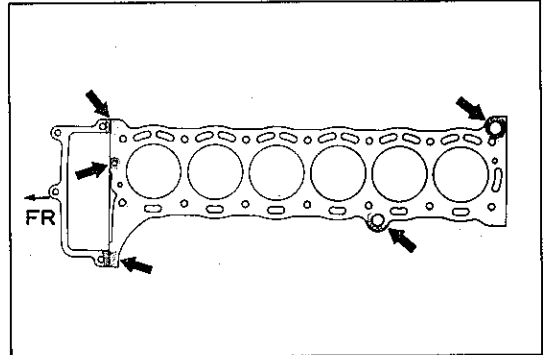


図1-2-45 シールパッキン塗布

S7339

⑨ シリンダヘッド締め付けは (P1-185) を参照。

⑩ オイルパン組み付け前に、オイルパンガスケットにシールパッキンを塗布する。

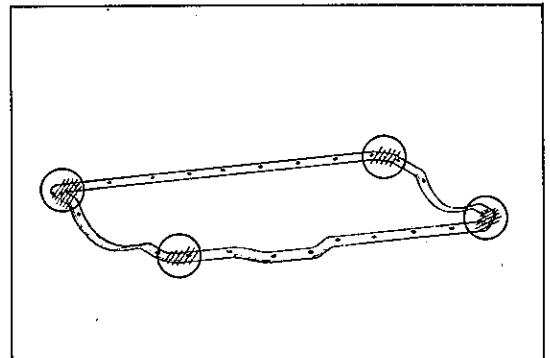


図1-2-46 シールパッキン塗布

S7350

点検

タイミング チェーン

箇所と基準

- ①伸び 限度 147.0mm
または (最大値) - (最小値) が 0.2mm
参考値 146.0~146.3mm

要 点

①伸びの点検の測定は 図1-2-47 のように行なう。

1. 任意の異なる位置で3箇所以上測定する。

カムシャフト タイミング ギヤ, クランクシャフト タイミング ギヤ & ポンプ ドライブ シャフト ギヤ

箇所と基準

- ①各ギヤの摩耗
 - クランクシャフト タイミング ギヤ
基準値 64.9mm
 - カムシャフト タイミング ギヤ
基準値 126.0mm
 - ポンプ ドライブ シャフト ギヤ
基準値 95.9mm

ポンプ ドライブ シャフト & ベアリング

箇所と基準

- ①スラストすき間
 - 基準値 0.06~0.13mm
 - 限度 0.3mm

要 点

①シャフトにスラスト プレート, ポンプ ドライブ シャフト ギヤを組み付けボルトを規定トルクで締め付ける。

$$T = 215 \pm 45 \text{ kg-cm}$$

注意

スラスト プレートは平らな面をブロック側にして組み付ける。

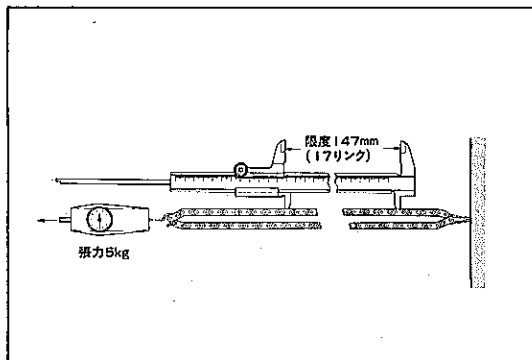


図1-2-47 タイミング チェーン伸び点検 Z4477

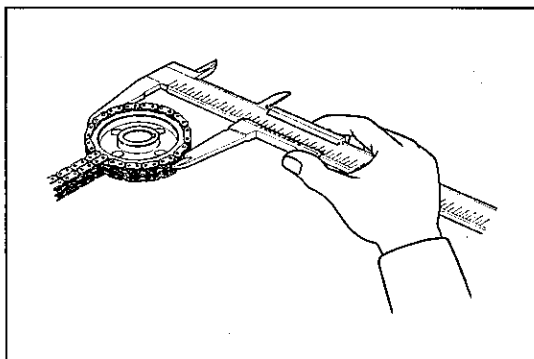


図1-2-48 ギヤ摩耗点検 S5772

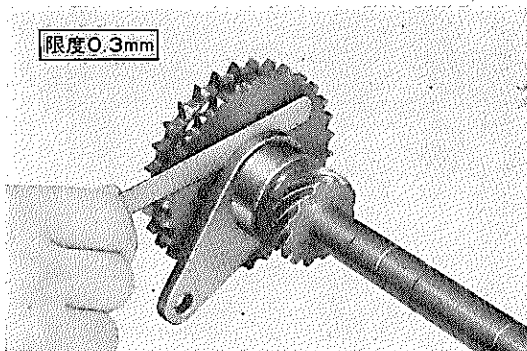


図1-2-49 ポンプ ドライブ シャフト すき間測定スラスト C5183

チェーン バイブレーション ダンパ
No.1 & バイブレーション ダンパ
No.2

箇所と基準

①肉厚測定

チェーン バイブレーション ダンパ No.1

基準値 5.8~6.6mm

バイブレーション ダンパ No.2

基準値 5.0mm

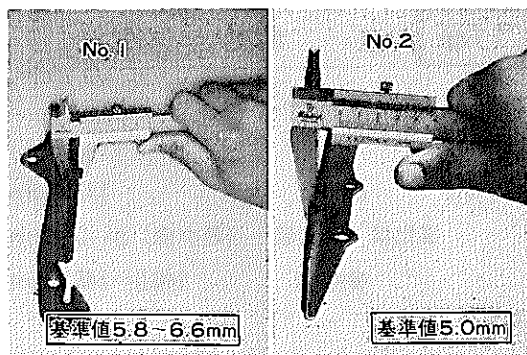
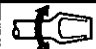


図1-2-50 ダンパ摩耗点検

P7516
C5343

 調整

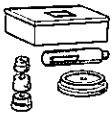
箇所と基準

- ①V ベルト (P1-177参照)
- ②バルブすき間 (P1-178参照)
- ③バルブ タイミング (P1-178参照)
- ④アイドル回転数, 点火時期およびCO・HC
濃度 (P1-178~180参照)

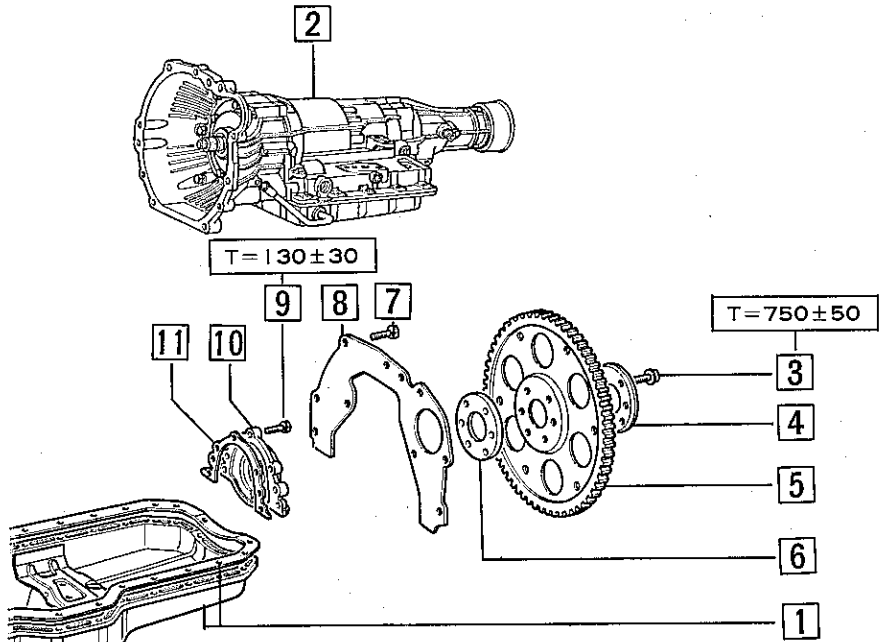
2-4

リヤ オイル シール

〔準備品〕

S S T		09250-10011	オイル シール取り付け用
	リプレーサ セット, A		
工 具	ジャツキ, スタンド, ホイール ストツバ		ジャツキ アツプおよびジャツキ ダウン用
計 器	ダイヤル ゲージ		フライ ホイールの振れ測定
	トルク レンチ (0~1300) kg-cm		フライ ホイール締め付け用
	トルク レンチ (0~230) kg-cm		リヤ エンド プレート, リテーナの締め付け用
油 脂 その他	キヤツスル MP グリース		リヤ オイル シールへの塗布用
	ポリ タンクなど		エンジン オイル保管用

構成図



- | | |
|-------------------------------------|--------------------------------------|
| ① ジャツキ アツプ ② ジャツキ ダウン | ⑤ プレート, ドライブ |
| ③ エンジン オイル抜き取り ④ エンジン オイル注入 | ⑥ スペーサ, フロント |
| ⑦ オート フルード抜き取り ⑧ オート フルード注入 | ⑦ ボルト (2本) |
| ① エンジン オイル パン (P1-199参照) | ⑧ プレート, リヤエンド |
| ② トランスミッション ASSY, オートマテツク (P3-29参照) | ⑨ ボルト (5本) |
| ③ ボルト (6本) | ⑩ リテーナ ASSY, リヤ オイル シール & オイル シール リヤ |
| ④ スペーサ, リヤ | ⑪ ガasket, リヤ オイル シール リテーナ |

(締め付けトルク単位: kg-cm)

図1-2-51 フライホイール & リヤ オイル シール脱着

Z4431
Z4430

脱着

作業手順

図の□内の番号順に取りはずす。取り付けは逆の順序で行なり。

注意

ドライブ プレート フロント スペーサおよびリヤ スペーサを組み付けるとき方向性を確認する。

再使用不可部品

リヤ オイル シール リテーナ ガスケット
 ツト
 エンジン オイル パン ガスケット

要点

①エンジン オイル パン取りはずし後エンジン マウンティング セット ボルト (4本) を仮り締めしておく。

点検

箇所と基準

①ドライブ プレートの平面振れ (A/T車)
 限度 0.25mm

要点

①ドライブ プレートの平面振れ点検はダイヤル ゲージを使用して測定する。

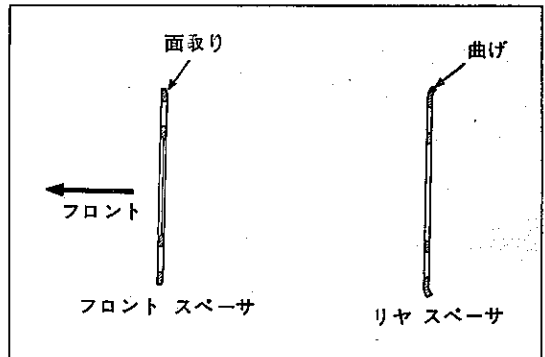


図1-2-52 スペーサ方向性

M0510

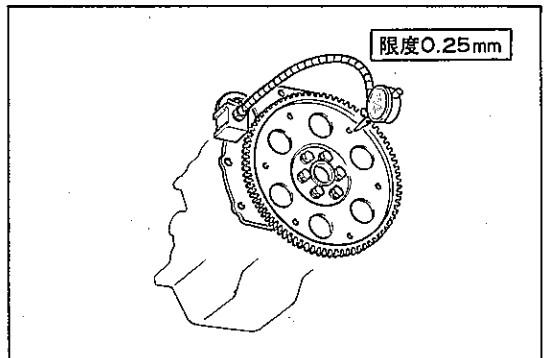
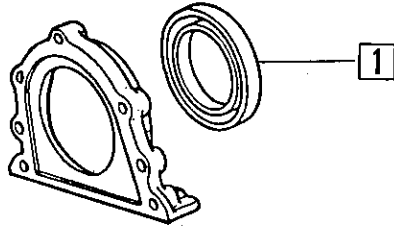


図1-2-53 ドライブ プレート平面振れ測定

Z3600

分解図

クランクシャフト リヤ オイル シール リテーナ



① シール, クランクシャフト リヤ オイル

図1-2-54 クランクシャフト リヤ オイル シール リテーナ分解, 組み付け

Z4530



分解 & 組み付け

作業手順

図の□内の番号順に分解する。組み付けは逆の順序で行なう。

要 点

- ①クランクシャフト リヤ オイル シール取りはずしはドライバなどを使用し、組み付けはSSTを使用する。

S S T〔09252-10010〕

〔09255-10011〕

- ②クランクシャフト リヤ オイル シールの取り付け前にリップ部にキャツスル MP グリースを塗布する。

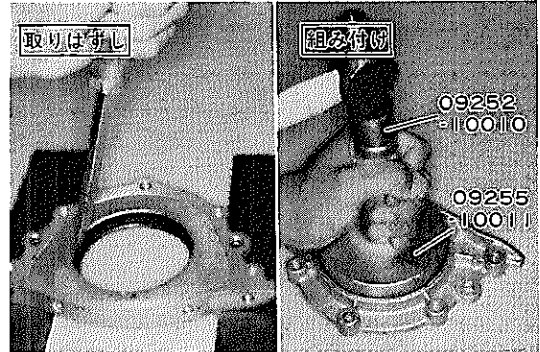


図1-2-55 リヤ オイル シール取りはずし および組み付け P7517 P7518

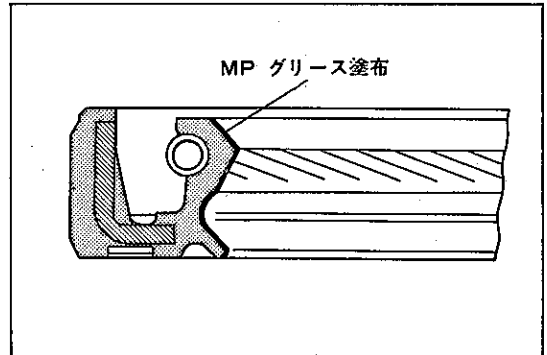


図1-2-56 グリース塗布箇所

Z3598

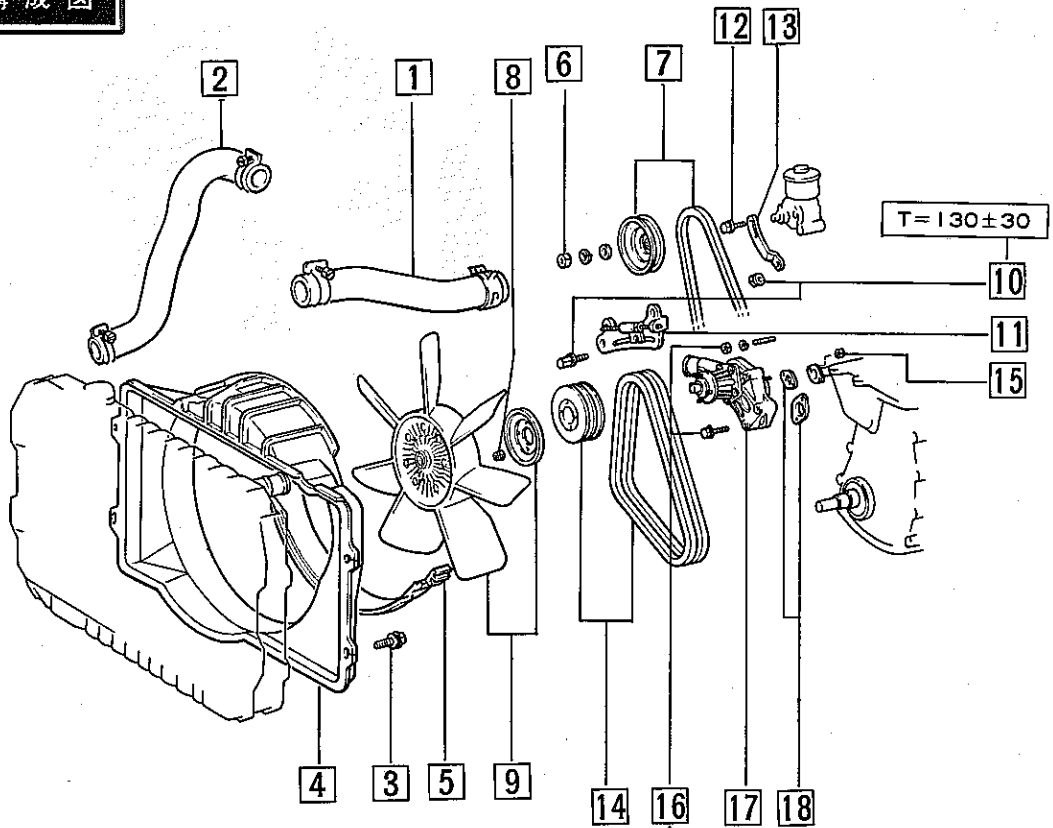
2-5

ウオータ ポンプ

〔準備品〕

油 脂 その他	ポリ タンクなど	冷却水の保管用
	シール パツキン No.102	ウオータ ポンプ ガasket塗布用

構成図



- ⑩ 冷却水
- ① ホース, ラジエータ アウトレット (ラジエータ側)
- ② ホース, ラジエータ インレット (ポンプ側)
- ③ ボルト (4本)
- ④ シュラウド No.1, ファン
- ⑤ シュラウド No.2, ファン
- ⑥ ナット (ベーン ポンプ プーリ用)
- ⑦ プーリ, ベーン ポンプ & ワツシャ & ベルト, V
- ⑧ ナット (4個)
- ⑨ ファン ウィズ カツプリング フルード & ガイド Vベルト
- ⑩ ボルト & ナット
- ⑪ バー, ファン ベルト アジャステイング
- ⑫ ボルト
- ⑬ ブラケット, ベーン ポンプ
- ⑭ プーリ, ファン & ベルト, V
- ⑮ ナット (2個)
- ⑯ ボルト (2本) & ナット (1個)
- ⑰ ポンプ ASSY, ウオータ
- ⑱ ガasket, ウオータ ポンプ (2枚)

〔締め付けトルク単位:kg-cm〕

図1-2-57 ウオータ ポンプ脱着

Z4432

脱着

作業手順

図の□内の番号順に取りはずす。取り付けは逆の順序で行なう。

再使用不可部品

ウォータ ポンプ ガスケット

要点

- ① Vベルトの取りはずしは (P6-58) を参照する。
- ② ファン シュラウド取りはずし、組み付けは No.2を分離した後に行なう。

注意

ラジエータ ファンを傷めないよう注意する。

点検

箇所と基準

- ① ウォータ ポンプのベアリング異音, 引つかかりおよびガタの有無
- ② 取り付け後の水ぬき孔からの水漏れ有無

注意

点検の結果, 不良の場合はウォータ ポンプ カバー ASSYを交換する。

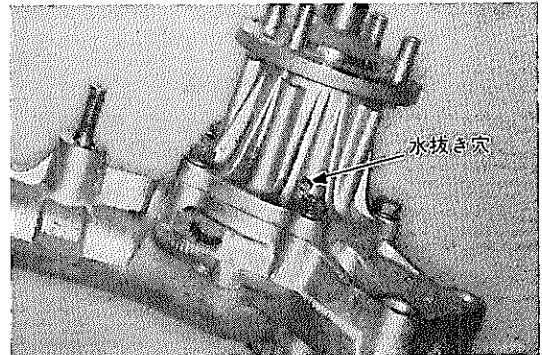


図1-2-58 ウォータ ポンプ点検

P7519

調整



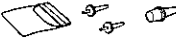
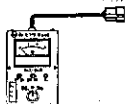
箇所と基準

- ① Vベルトの張り (P1-177参照)

3

エンジン ASSY ウイズ トランスミッション脱着(5M-EU)

〔準備品〕

S S T	 09325-20010 プラグ, トランスミッション オイル	トランスミッションのオイル プラグ用
	 09842-20010 サブ ハーネス, O ₂ センサ チェツカ	エンジン取り付け後の調整用
工 具	 09090-04000 デバイス, エンジン スリング	エンジン脱着用
	 09258-00030 プラグ セット, ホース	エンジン取り付け後の調整用
	ジャツキ, スタンド, ホイール ストツパ	ジャツキ アツプおよびジャツキ ダウン用
計 器	 09990-00111 チェツカ, O ₂ センサ	エンジン取り付け後の調整用
	エンジン チューンナップ テスタ, CO・HC メータ	エンジン取り付け後の調整用
	トルク レンチ (0~460kg-cm)	各部締め付け用
油 脂 その他	封印テープ	エンジン取り付け後の調整用
	ポリ タンクなど	冷却水の保管用

構成図 (1/4)

- 0 ① バッテリ ケーブル取りはずし (+, -)
② バッテリ ケーブル取り付け
- 0 ③ 冷却水
- 0 ④ クーラ ガス チャージ
- 0 ⑤ P/Sエア抜き
- 0 ⑥ ジャツキ アップ ⑦ ジャツキ ダウン
- 1 ⑧ フード, エンジン (P9-15参照)
- 2 ⑨ ホース, エア クリーナ, & パイプ,
インテーク エア コネクタ
- 3 ⑩ メータ; エア, フロー & エア
クリーナ ASSY
- 4 ⑪ ボルト & ナット
- 5 ⑫ クランプ バッテリ ホールド ダウン
バッテリー
- 7 ⑬ キャリヤ, バッテリ
- 8 ⑭ ボルト (6本)
- 9 ⑮ カバー, エンジン フロント アンダ
- 10 ⑯ ホース, トルコン オイル クーラ (2本)
- 11 ⑰ ホース, ラジエータ アウトレット
- 12 ⑱ ホース, ラジエータ インレット
- 13 ⑲ ボルト (4本)
- 14 ⑳ シュラウド, ラジエータ ファン
- 15 ㉑ ボルト (4本)
- 16 ㉒ ラジエータ ASSY

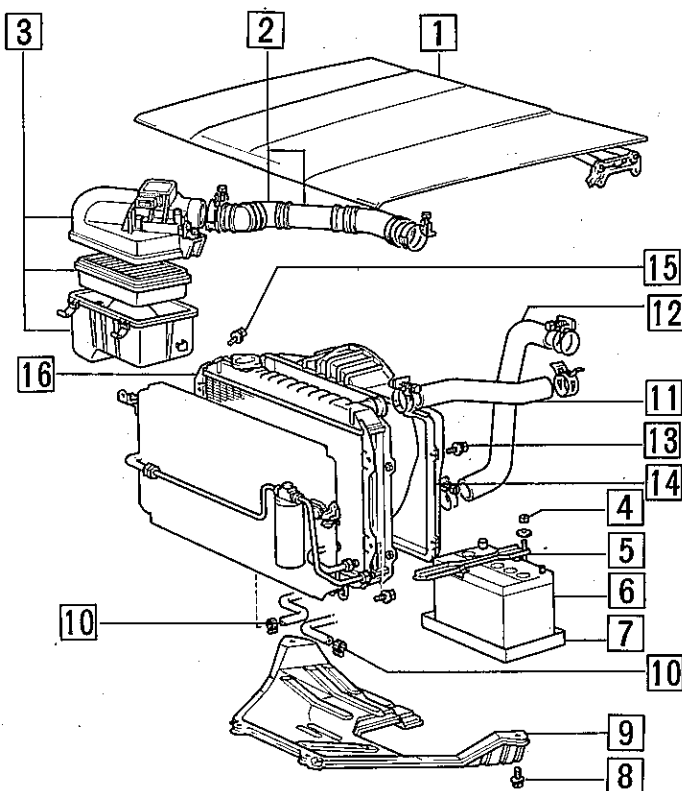
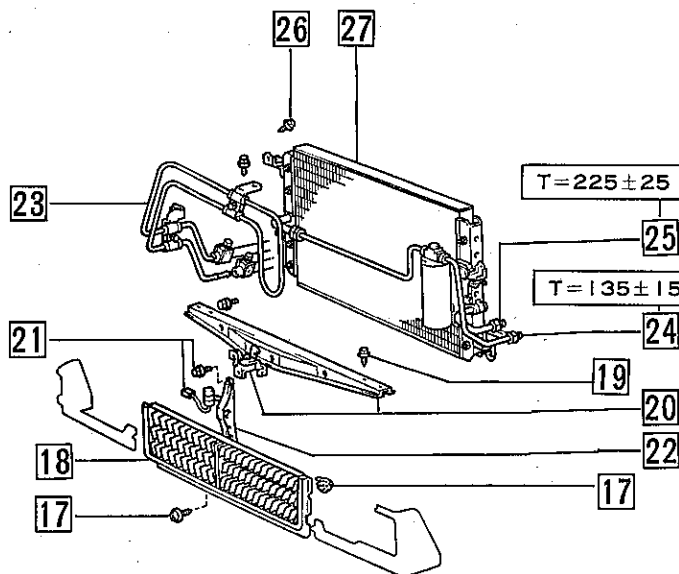


図1-3-1 エンジン脱着 (1/4)

Z4576

構成図 (2/4)

- 17 ㉓ クリップ (5個), スクリュ (1本)
- 18 ㉔ グリル, ラジエータ
- 19 ㉕ ボルト (8本)
- 20 ㉖ バツフル, ラジエータ アツバ & ロック
エンジン フード
- 21 ㉗ ボルト (2本), コネクタ (1個)
- 22 ㉘ プレース, エンジン フード ロック
- 23 ㉙ パイプ, オイル クーラ (P3-6参照)
- 24 ㉚ ユニオン (クーラ コンデンサ アウトレット側)
- 25 ㉛ ユニオン (クーラ コンデンサ インレット側)
- 26 ㉜ ボルト (3本)
- 27 ㉝ コンデンサ ASSY, クーラ



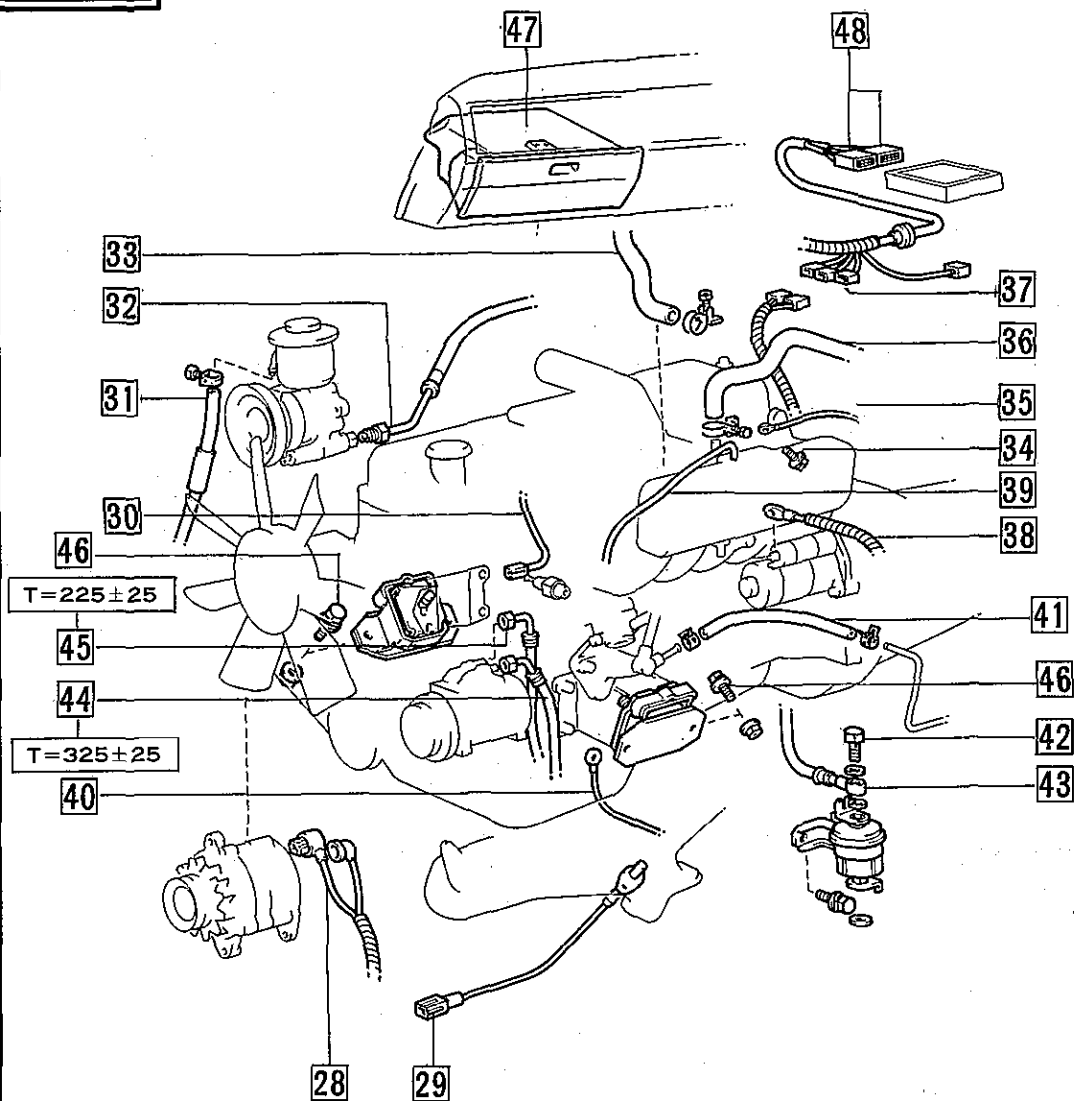
[締め付けトルク単位: kg-cm]

図1-3-2 エンジン脱着 (2/4)

Z4577

構成図

(3/4)



- | | | | |
|----|----------------------------|----|----------------------------------|
| 28 | コネクタ (オルタネータ用) | 39 | ホース (キヤスタ用) |
| 29 | コネクタ (O ₂ センサ用) | 40 | ケーブル (バッテリー用) |
| 30 | コネクタ (オイル プレッシャ ゲージ用) | 41 | ホース, フューエル (リターン用) |
| 31 | チューブ (ベーン ポンプ リターン用) | 42 | ボルト, ユニオン |
| 32 | チューブ, プレッシャ フィード | 43 | ホース, フューエル (フィルタ アウト側) |
| 33 | ホース, ヒータ (エンジン右リヤ) | 44 | ユニオン, クーラー, チューブ (低圧側) |
| 34 | ボルト (1本) | 45 | ユニオン, クーラー チューブ (高圧側) |
| 35 | ケーブル, ボンド (インターク マニホールド後部) | 46 | ボルト (4本) (エンジン マウンティング インシュレータ用) |
| 36 | ホース, ヒータ | 47 | コンパートメント サブ ASSY, グラブ |
| 37 | コネクタ (6個) | 48 | コネクタ (2個) (ECU用) |
| 38 | ケーブル (スタータ用) | | |

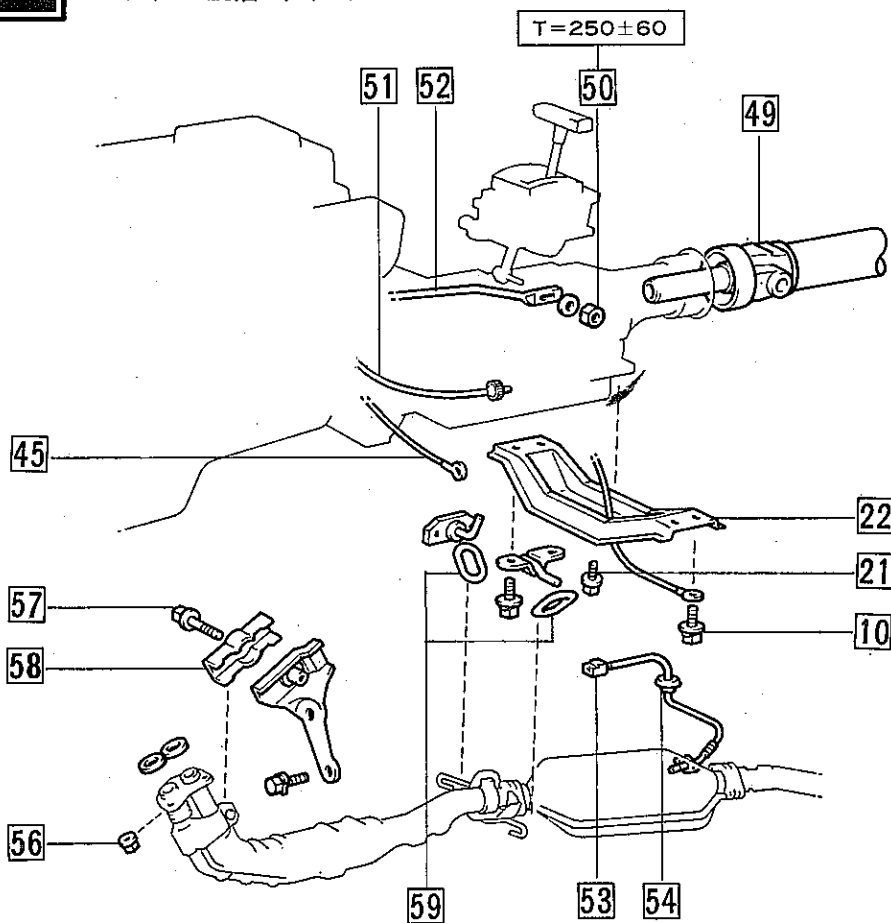
〔締め付けトルク単位: kg-cm〕

図1-3-3 エンジン脱着 (3/4)

Z4578

構成図

エンジン脱着 (4/4)

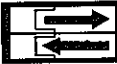


- 49 シャフト ASSY, プロペラ (P4-9参照)
- 50 ナット
- 51 ロッド, トランスミッション コントロール, ファースト
- 52 ケーブル, スピードメータ
- 53 排気温センサ コネクタ
- 54 グロメット
- 55 ケーブル, ボンド
- 56 ナット (3個)
- 57 ボルト
- 58 クランプ, エキゾースト パイプ フロント
- 59 リング エキゾースト パイプ フロント
- 60 ボルト (4本)
- 61 ボルト (4本)
- 62 メンバ, エンジン リヤ サポート

[締め付けトルク単位: kg-cm]

図1-3-4 エンジン脱着 (4/4)

Z4579



脱 着

作業手順

図の□内の番号順に取りはずす。取り付けは逆の順序で行なう。

注意

シリング ヘツド後部にウエスなどをあてておく。

要 点

- ①エンジン リヤ サポート メンバ取り付けボルトを取りはずす前にエンジン スリング デバイスをエンジン ハンガにかけ、エンジンを保持する。
- ②エンジンの脱着時は、スリング チェーンを調整して行なう。

注意

1. エンジンでボデーに傷を付けない。
2. エンジンを床におろす場合は、木板などを介しオイル パンに傷を付けない。

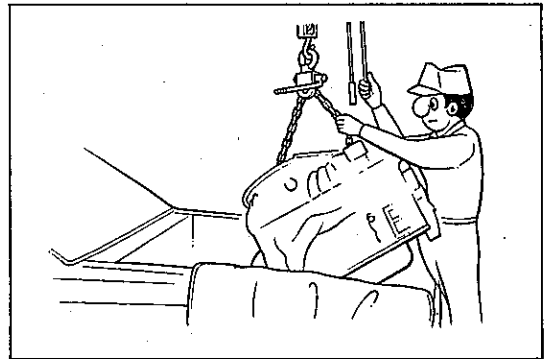


図1-3-5 エンジン脱着

Z3668



点 検

箇所と基準

- ①各部接続後の作動



調 整

箇所と基準

- ①エンジン調整 (P1-177参照)
- ②シフト レバー (ポジション セレクタ) のインジケータ位置 (A/T車) (P3-16参照)
- ③フード、フード ロック (P9-5参照)

L型エンジン

エンジン系統図	1-218
エンジン調整	1-219
車上整備	1-222
シリンダ ヘツド関係	1-222
インテーク & エキゾースト マニホルド	1-233
タイミング ベルト	1-235
ノズル	1-238
インジェクション ポンプ	1-242
ウオータ ポンプ & エンジン	
フロント オイル シール	1-245
エンジン リヤ オイル シール	1-249
エンジン ASSY ウイズ トランスミツション脱着	1-253

エンジン系統図

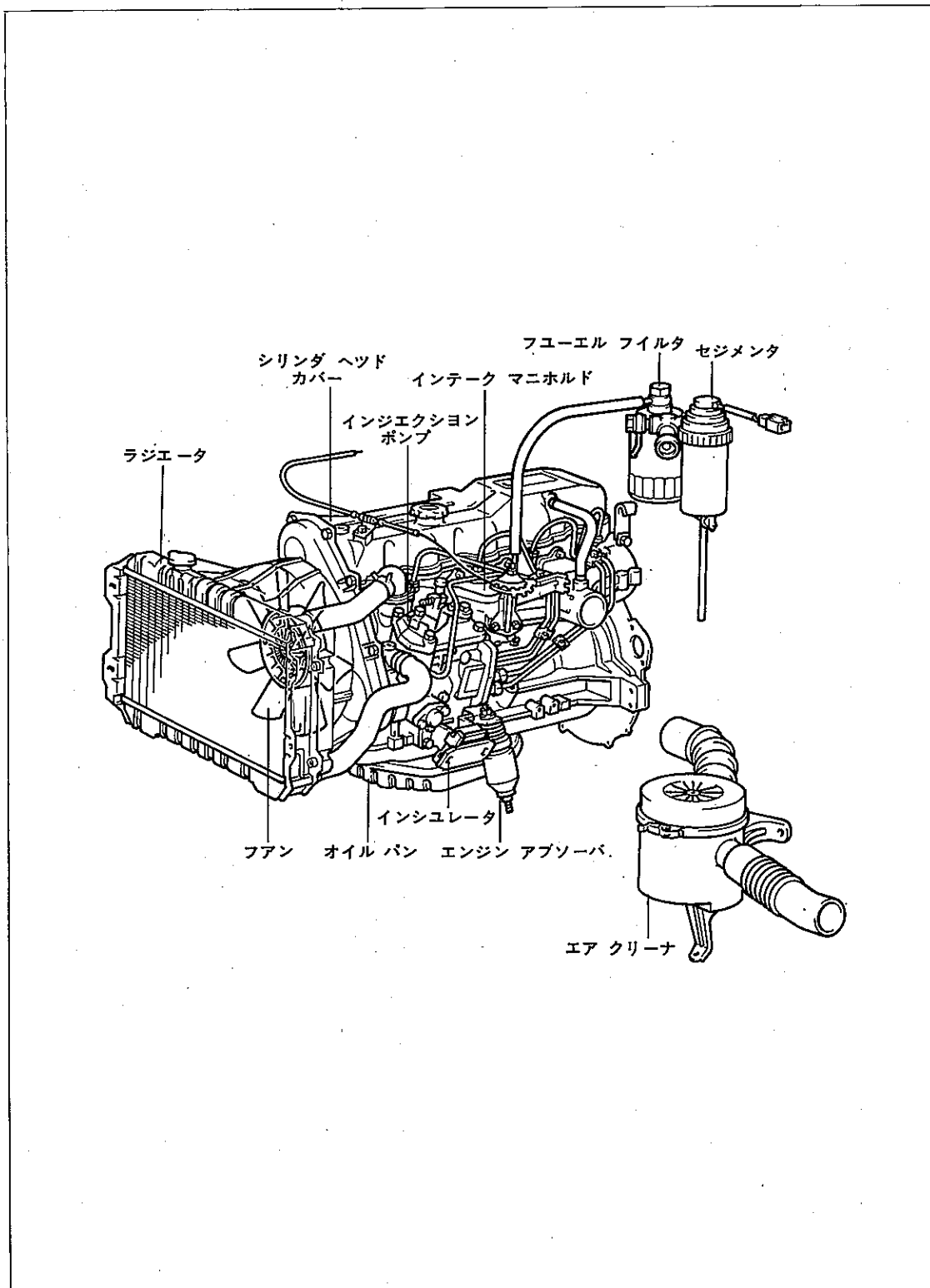
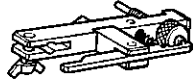



図1-0-1

Z4176

1 エンジン調整 (L)

〔準備品〕

S S T	 09275-54010 ツール, プランジャ ストローク メジャー リング	噴射時期点検用
計 器	ノズル テスタ	ノズル点検用
	ダイヤル ゲージ	噴射時期点検用
	エンジン回転計	エンジン回転数調整用
	ディーゼル スモーク濃度計	ディーゼル スモーク濃度測定用
	バネばかり (プツシュ プル ゲージ)	V ベルト調整用
油 脂 その他	封印	マキシム スクリユ & アイドル セツト スクリユ封印用

 **調 整**

V ベルト

箇所と基準

①たわみ量

(ウォーター ポンプ プーリ ↔ オールタネータ プーリ)

基準値 10~15mm (押 力 10kg)

要 点

- ①新品と交換したときは、7~10mm に張り約5分間アイドル回転してから基準値に調整する。

バルブすき間

箇所と基準

①バルブすき間

基準値 I N……0.25mm (温間)

E X……0.36mm (温間)

参考値 I N……0.27mm (冷間)

E X……0.38mm (冷間)

インジェクション ノズル噴射圧力

箇所と基準

①噴射圧力

基準値 (点検時) 105~125kg/cm²

(調整時) 110~125kg/cm²

②噴射状態

1. 右図のようにノズル中心線を囲んで約4°の円すい形に噴射されること。
2. 後ダレがないこと。
3. 油密が良いこと。

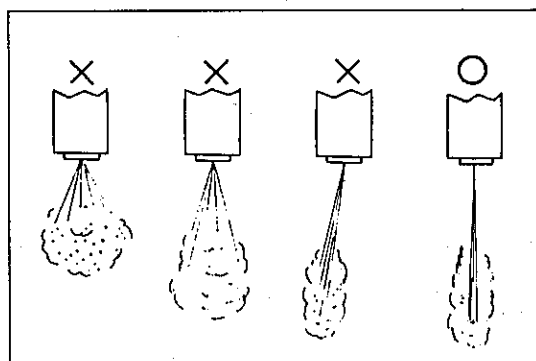


図1-1-1 ノズル噴射状態

S8023

要 点

①噴射圧力 (P1-239参照)

②噴射状態 (P1-239参照)

噴射時期

箇所と基準

①噴射時期 [プランジヤ リフト1.0mmのときのクランク角度] 基準値 上死点

要 点

①噴射時期点検, 調整 (P1-244参照)

アイドル回転数, 無負荷最高回転数, デイゼル
スモーク濃度

箇所と基準

- ①アイドル回転数 基準値 750~850rpm
- ②無負荷最高回転数 基準値 4850~4950rpm
- ③デイゼルスモーク濃度 基準値 50%以下

要 点

①調整は下図のように行なう。

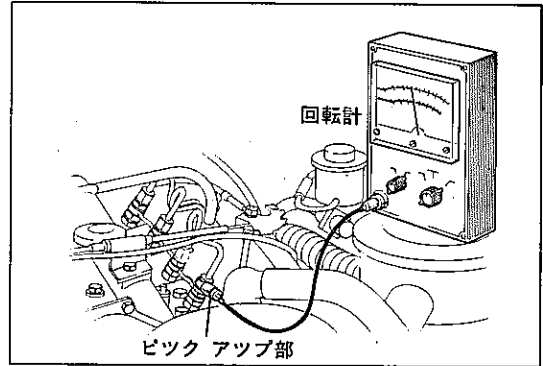


図1-1-2 回転計取り付け

R 0435

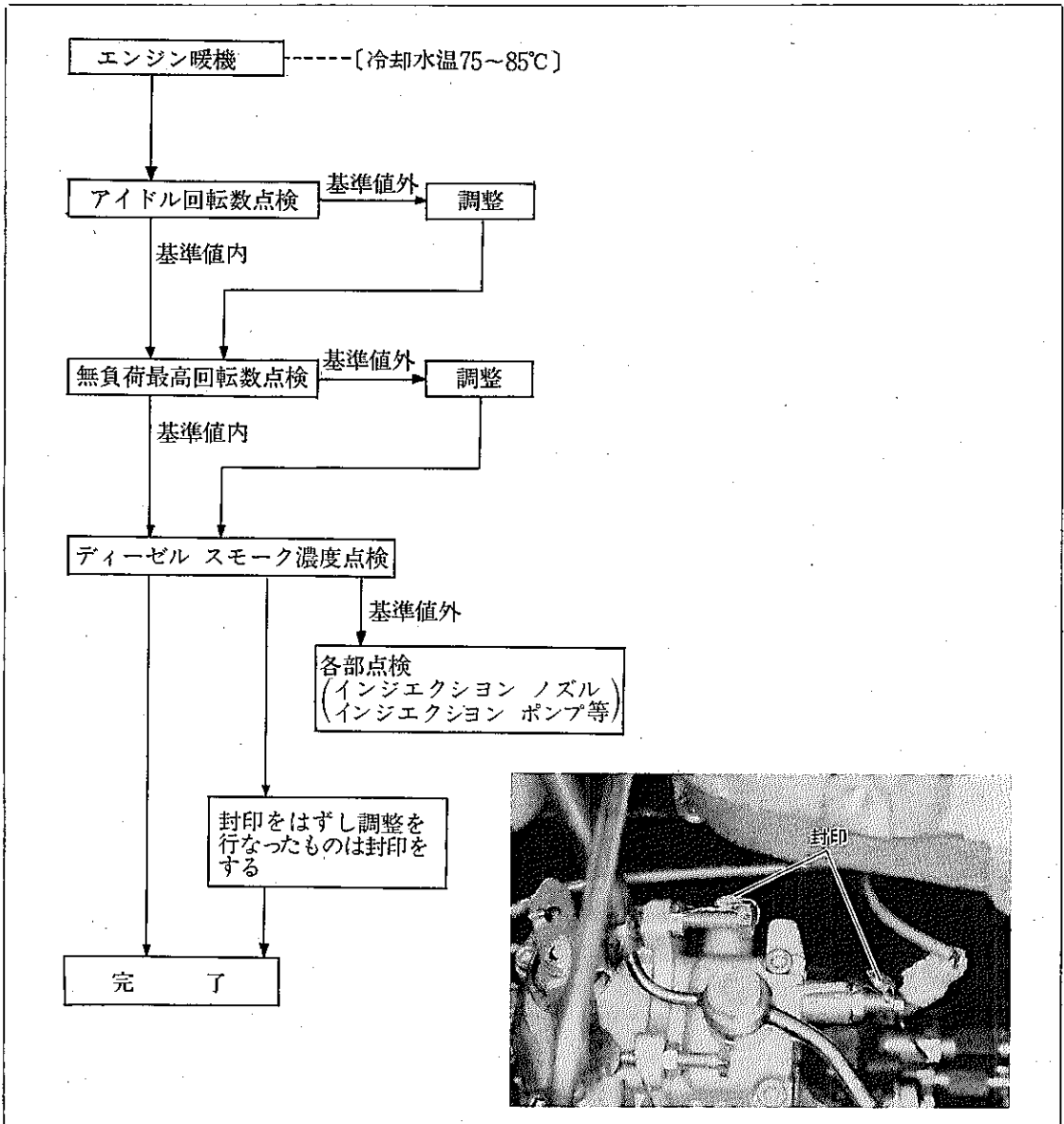


図1-1-3 点検, 調整

P7361




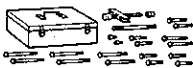



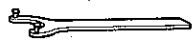
2

車上整備 (L)

2-1

シリンダ ヘッド関係

〔準備品〕

S S T		09201-54010	バルブ ステム オイル シール組み付け用
	リプレーサ, バルブ ステム オイル シール		
		09201-60011	バルブ ガイド プシユの取りはずしおよび組み付け用
	リムーバ アンド リプレーサ, バルブ ステム ガイド		
		09202-43012	バルブの取りはずしおよび組み付け用
	コンプレツサ, バルブ スプリング		
		09213-60016	クランク プーリ取りはずし用
プラー, クランクシャフト プーリアンドギヤ			
S S T		09223-22010	カムシャフト フロント オイル シール取り付け用
	リプレーサ, クランクシャフト フロント オイル シール		
		09260-46011	
	ツール セツト, インジェクション ポンプ		
	09268-46011	ノズル ホルダ脱着用	
レンチ, ノズル ホルダ リテーニング ナツト			
	09278-54011	タイミング ベルト プーリ固定用	
ツール, ドライブ シャフト ホールディング			
工 具	ジャツキ, スタンド, ホイール ストツパ	ジャツキ アツプおよびジャツキ ダウン用	
計 器	直定規	シリンダ ヘッドひずみ測定用	
	マイクロ メータ		
	キヤリパ ゲージ	バルブ ガイド プシユ摩耗点検用	

計 器	トルク レンチ (0~1300kg-cm)	シリンダ ヘッド ボルト締め付け用
	コンプレツシヨン ゲージ	コンプレツシヨン測定用
	ノギス	バルブ ガイド プシユ打ち込み量測定用
	サーキット テスタ	グロー プラグ点検用
油 脂 その他	ポリ タンクなど	冷却水およびエンジン オイル保管用
	光明丹	バルブ シートの当たり面点検用
	シール パツキン No.102	各部塗布用
	キャツスル MP グリース	オイル シール リツブ部への塗布用

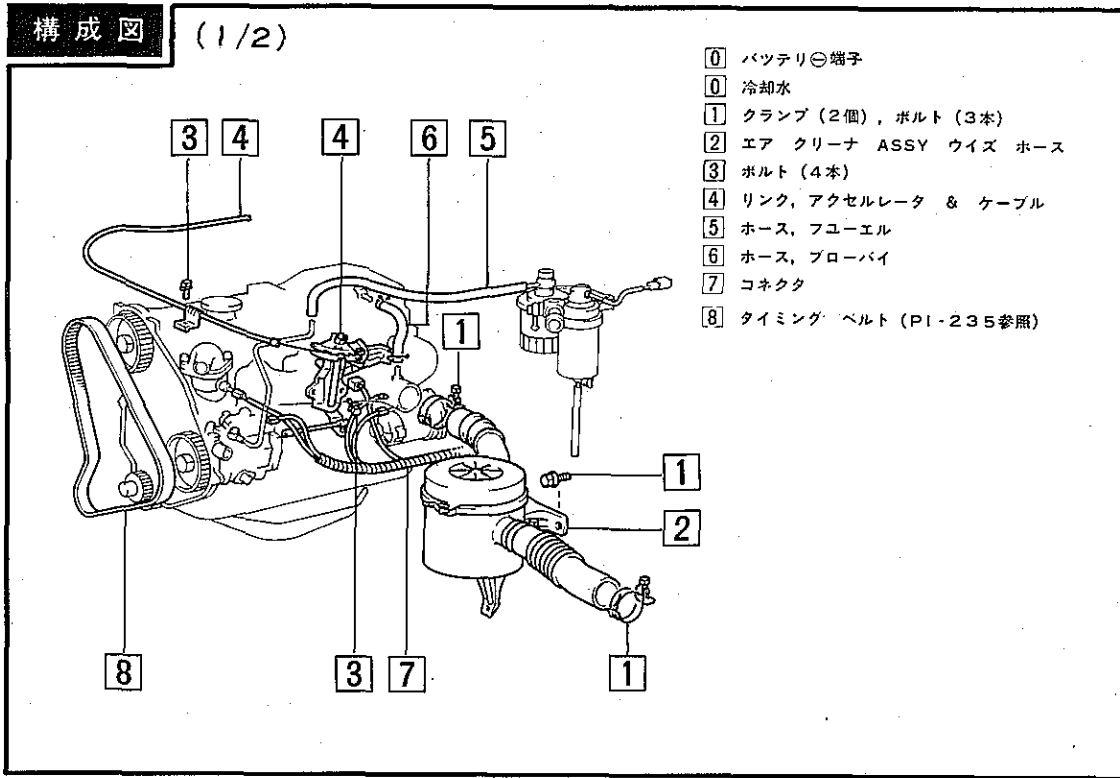
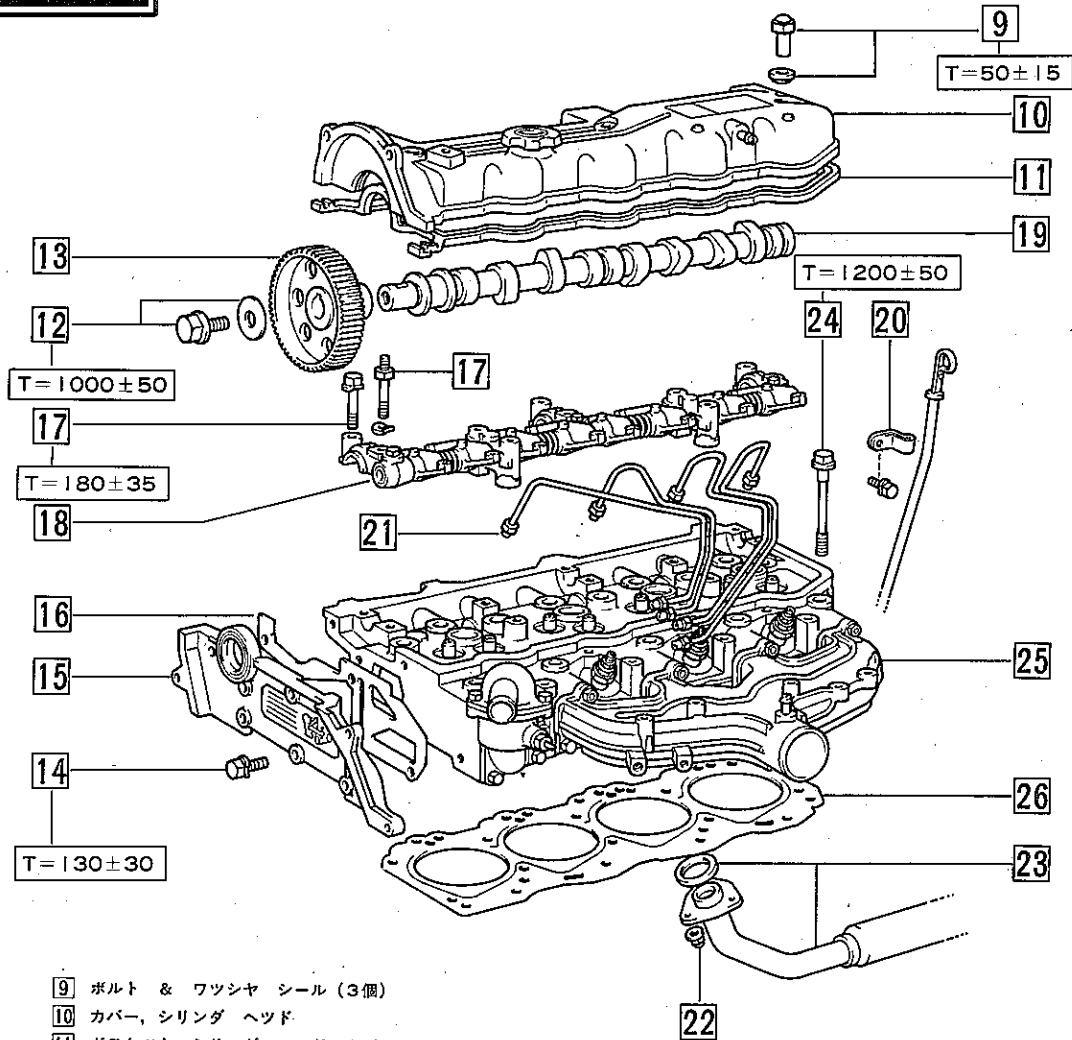


図1-2-1 シリンダ ヘッド脱着 (1/2)

Z4059

構成図 (2/2)



- 9 ボルト & ワッシャ シール (3個)
- 10 カバー, シリンダ ヘッド
- 11 ガスケット, シリンダ ヘッド カバー
- 12 ボルト & ワッシャ
- 13 プーリ, カムシャフト タイミング
- 14 ボルト (6本)
- 15 リテーナ, オイル シール, No.2
- 16 ガスケット
- 17 ボルト (10本)
- 18 バルブ ロツカ ASSY
- 19 カムシャフト
- 20 ブラケット, オイル レベル ゲージ ガイド
- 21 パイプ, インジエクシオン (4本)
- ◎ジャツキ アツプ ◎ジャツキ ダウン
- 22 ナット (3個)
- 23 パイプ, エキゾースト & ガスケット
- 24 ボルト (18本)
- 25 シリンダ ヘッド ASSY, ウィズ マニホルド
- 26 ガスケット, シリンダ ヘッド

(締め付けトルク単位: kg-cm)

図1-2-2 シリンダ ヘッド脱着 (2/2)

Z4177

脱着

作業手順

図の□内の番号順に取りはずす。取り付けは逆の順序で行なう。

注意

1. タイミング ベルトを取りはずした後はバルブとピストンが干渉するおそれがあるのでカムシャフト、クランクシャフトを十分注意して回す。
2. タイミング ベルトはねじつたり、強く折り曲げたりしない。また水、油を付着させない。

シリンダ ヘッド増し締め

シリンダ ヘッド増し締めは④、⑧～⑩、⑬～⑭の作業を行なう。

再使用不可部品

オイル シール リテーナ No.2
 ガスケット
 シリンダ ヘッド ガスケット
 エキゾースト パイプ ガスケット

要 点

- ①冷却水の抜き取りはシリンダ ブロック側のみ行なう。
- ②カムシャフト タイミング プーリの取りはずし、または取り付けはSSTを使用する。
 SST (09278-54011)
- ③カムシャフト タイミング プーリ取り付け前に右図の箇所シール パツキン No.102を塗布する。

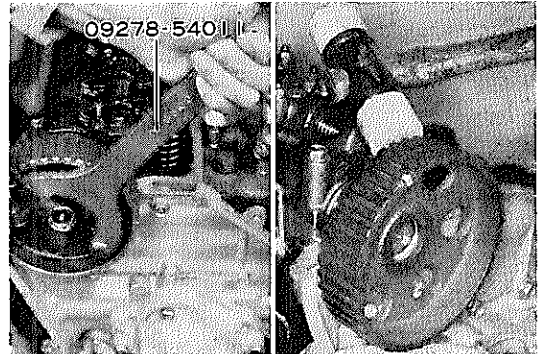


図1-2-3 カムシャフト タイミング プーリ脱着 P7362 H2876

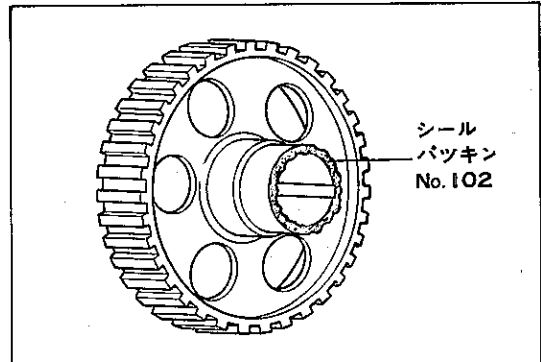


図1-2-4 シール パツキン塗布箇所 R0442

④シリンダ ヘッド上面の右図の位置にシールパッキン No.102を塗布する。

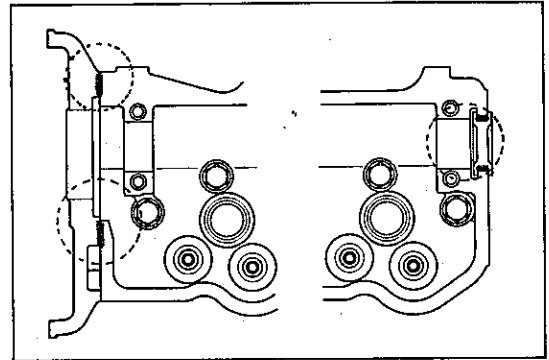


図1-2-5 シールパッキン塗布位置

M4925

⑤シリンダ ヘッドの脱着はボルトを2~3回に分けて、正しい順序でゆるめ、または締め付ける。

⑥シリンダ ヘッド ボルトの締め付けは次のように段階的に行なう。

1回目	600kg-cm
2回目	800kg-cm
3回目	1000kg-cm
基準値	1200±50kg-cm

点検

箇所と基準

①コンプレッション

基準値	30kg/cm ² 以上
限度	20kg/cm ²
気筒差	5kg/cm ² 以下
(冷却水温75~85°C)	

②グロー プラグ

バッテリー電圧を約20秒かけたとき赤熱すれば良い。

抵抗値 (参考)	常温時 約0.3Ω
	赤熱時 約1.2Ω

要点

①コンプレッションの点検は、シリンダの圧縮回数をそろえて測定する。

②ゲージにアダプタを取り付けグロープラグの取り付け穴でコンプレッションを測定する。

③グロープラグは右図のように点検する。

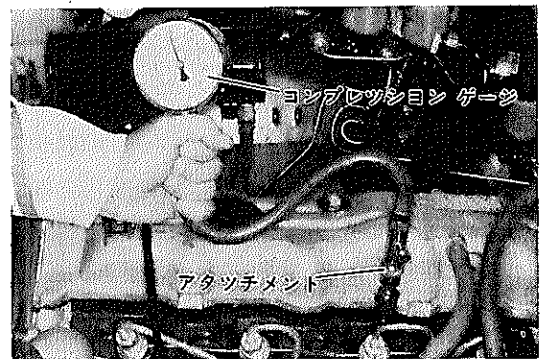


図1-2-6 コンプレッション測定

H2817

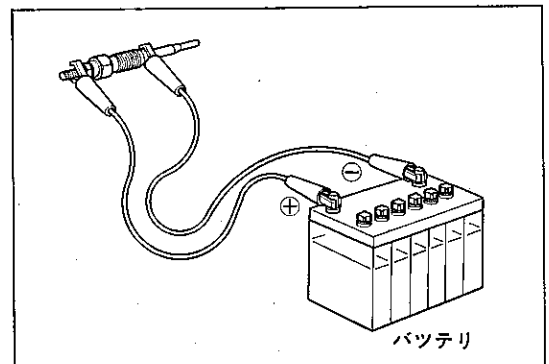



図1-2-7 グロープラグ点検

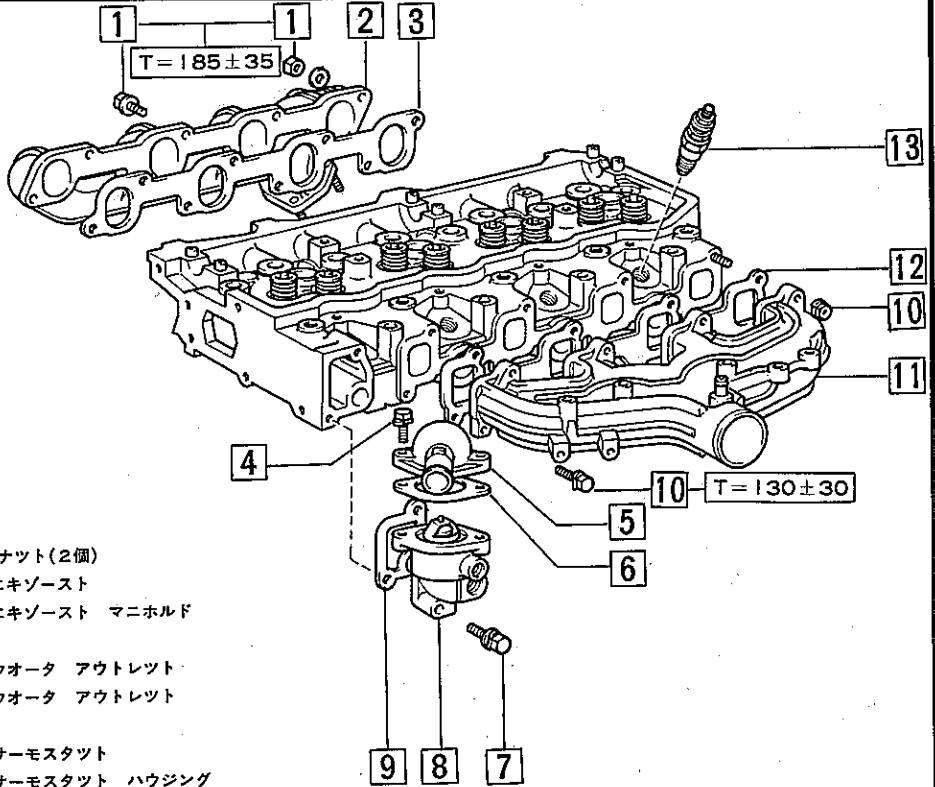
R0389

 調 整

箇所と基準

①エンジン調整 (P1-219参照)

分解図




- ① ボルト(6個) ナット(2個)
- ② マニホールド, エキゾースト
- ③ ガスケット, エキゾースト マニホールド
- ④ ボルト(2個)
- ⑤ ハウジング, ウォータ アウトレット
- ⑥ ガスケット, ウォータ アウトレット
- ⑦ ボルト(2個)
- ⑧ ハウジング, サーマスタット
- ⑨ ガスケット, サーマスタット ハウジング
- ⑩ ボルト(5個) ナット(2個)
- ⑪ マニホールド, インテーク
- ⑫ ガスケット, インテーク マニホールド
- ⑬ インジエクタ

[締め付けトルク単位: kg-cm]

図1-2-8 シリンダ ヘッド分解, 組み付け

Z 4390

 分解 & 組み付け

作業手順

図の□内の番号順に分解する。組み付けは逆の順序で行なう。

再使用不可部品

- ノズル シート ガスケット
- インテーク マニホールド ガスケット
- エキゾースト マニホールド ガスケット

要 点

- ①ノズル ホルダ ASSYの取りはずし、または組み付けはSSTを使用する。
SST (09268-46010)

注意

ノズル シート ガスケットには方向性がある。
(P1-239参照)



図1-2-9 ノズル ホルダ脱着

H2931

点 検

箇所と基準

- ①シリンダ ヘッド下面のひずみ
基準値 0.2mm以下
- ②マニホルド取り付け面のひずみ
基準値 0.2mm以下
- ③シリンダ ブロック上面のひずみ
基準値 0.2mm以下

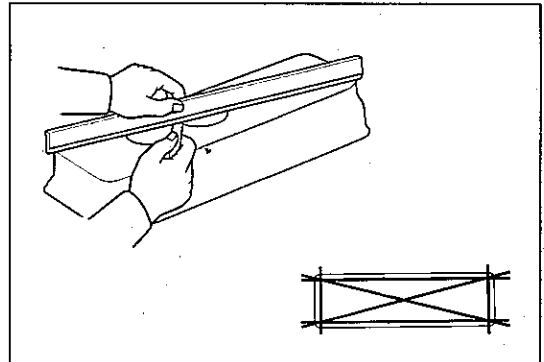


図1-2-10 シリンダ ヘッド下面ひずみ測定

M2587
M2588

要 点

- ①下面のひずみ点検は6箇所測定する。
- ②マニホルド取り付け面のひずみ点検はI N, E X側とも3箇所測定する。
- ③シリンダ ブロック上面のひずみ点検は4箇所測定する。

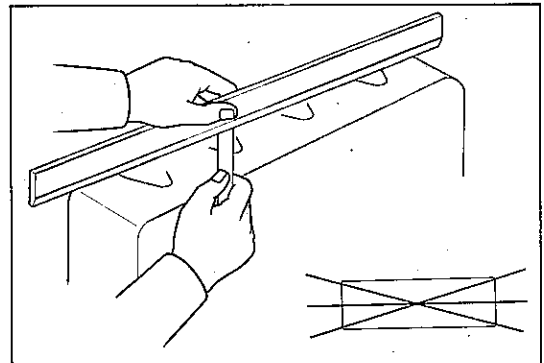


図1-2-11 マニホルド取り付け面ひずみ測定

M2589
M4927

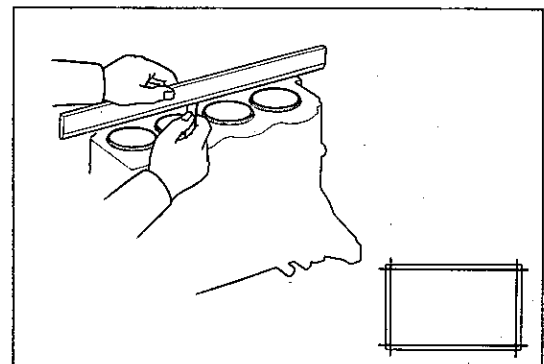


図1-2-12 シリンダ ブロック上面ひずみ測定

M4895
M4926

分解図

バルブ関係

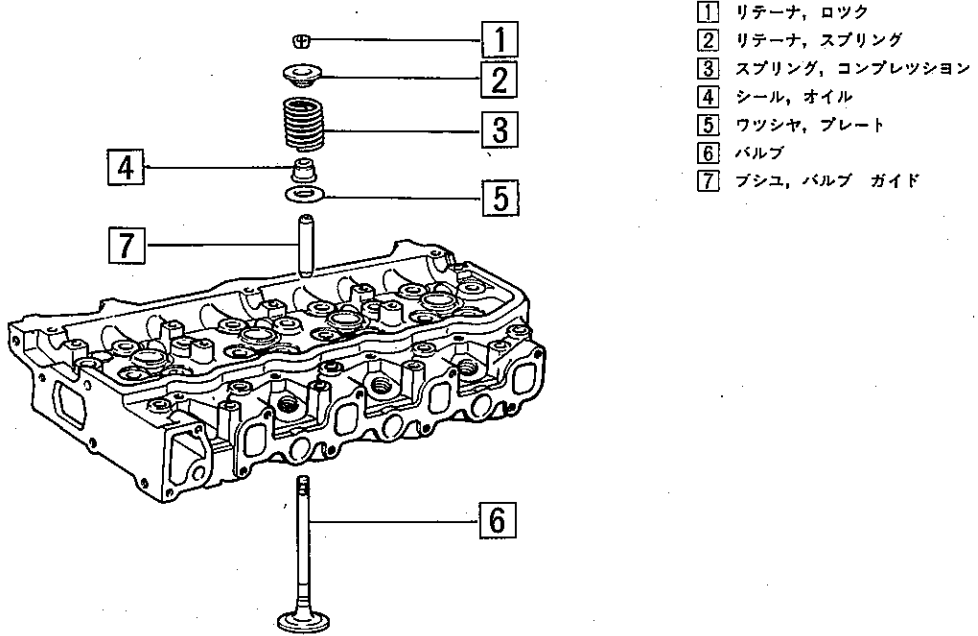


図1-2-13 バルブ関係分解, 組み付け

Z3768

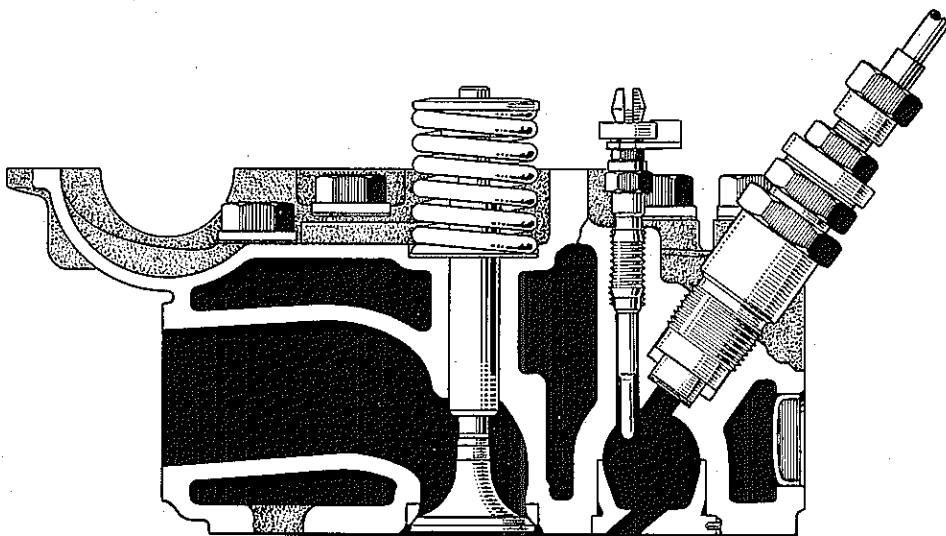


図1-2-14 シリンダ ヘッド断面

Z3769



分解 & 組み付け

作業手順

図の□内の番号順に分解する。組み付けは逆の順序で行なう。

再使用不可部品

バルブ ステム オイル シール

要 点

①バルブの取りはずしおよび組み付けは SST を使用する。

S S T (09202-43012)

②バルブ ガイド ブシユの取りはずし、または組み付けは SST を使用してヘッド上面より行なう。

S S T (09201-60011)

ブシユ突き出し量 16.3~16.7mm

注意

ブシユ取り付け穴に合わせてブシユを選択する。

③バルブ ステム オイル シールの組み付けは SST を使用する。

S S T (09201-54010)

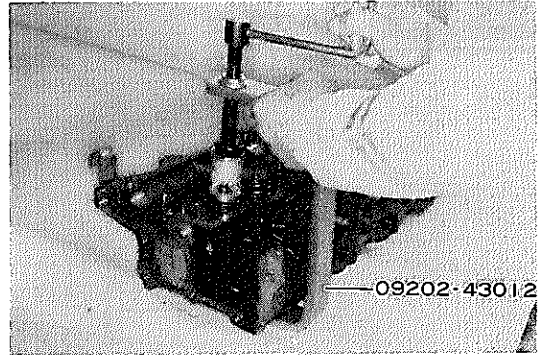


図1-2-15 バルブ取りはずしおよび組み付け H2868

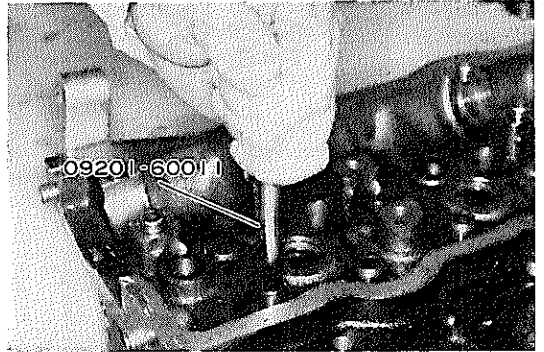


図1-2-16 バルブ ガイド ブシユの取りはずしおよび組み付け H2828

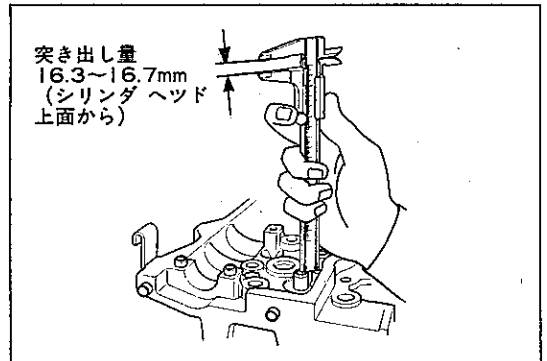


図1-2-17 バルブ ガイド ブシユ打ち込み量 M4908

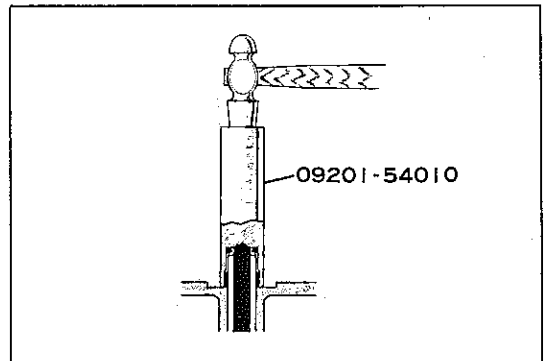


図1-2-18 バルブ ステム オイル シール M4919
組み付け

点検

バルブ シート

箇所と基準

- ①バルブとの当たり幅 基準値 1.2~1.6mm
- ②バルブとの当たり位置
基準 バルブ フェースの中央で全周にわたり均一

要 点

- ①当たり幅と当たり位置の点検は光明丹を薄くバルブ シートに塗布し、バルブをバルブシートに押し付けて行なう。

注意

バルブを回転させない。

バルブ

箇所と基準

- ①ヘッド肉厚
限度 I N 0.9mm
EX 1.0mm

バルブ ガイド ブシュ

箇所と基準

- ①バルブ ガイド ブシュとバルブのすき間
I N 基準値 0.021~0.057mm
限度 0.10mm
EX 基準値 0.040~0.076mm
限度 0.12mm

要 点

- ①バルブ ガイド ブシュとバルブのすき間は、ガイド内径とステム外径を測定して差を求める。

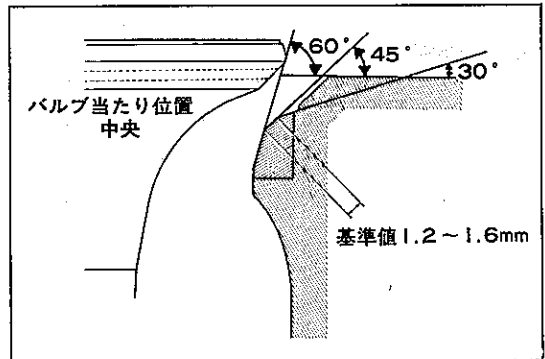


図1-2-19 バルブ シート点検

Z3770

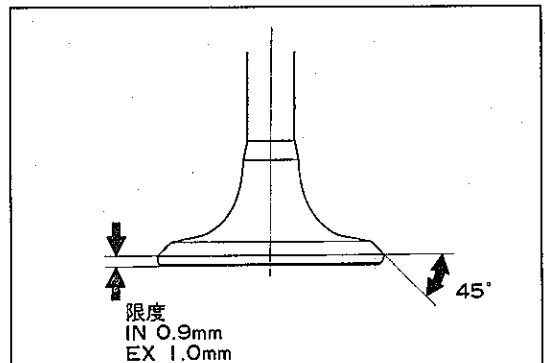


図1-2-20 バルブ点検

M2597

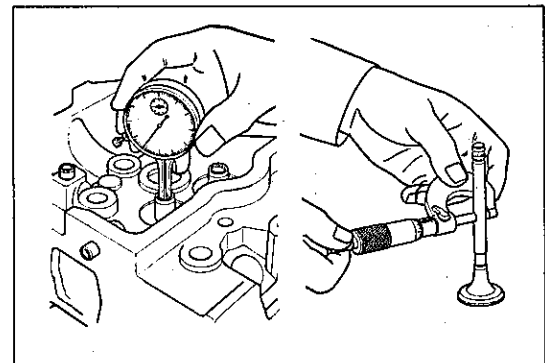


図1-2-21 ステム & ブシュすき間測定

M4906
M4907

分解図

リテーナ, オイル シール, No.2

① シール, オイル

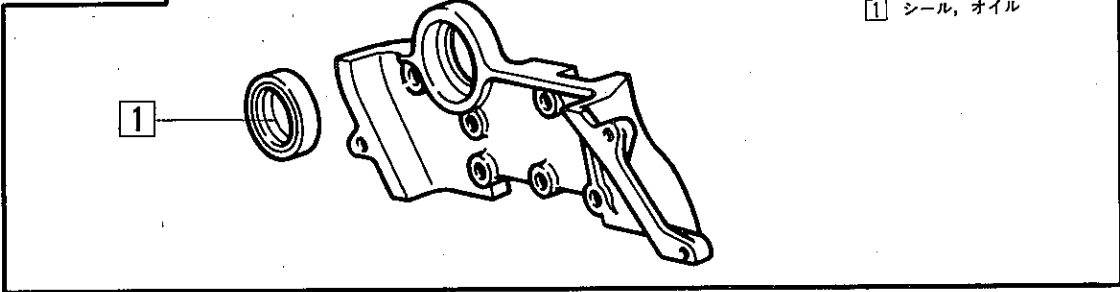


図1-2-22 No.2 オイル シール リテーナ分解, 組み付け

Z3771



分解 & 組み付け

作業手順

図の□内の番号順に分解する。組み付けは逆の順序で行なう。

再使用不可部品

オイル シール

要 点

① オイル シール取りはずしはドライバなどを使用し, 組み付けは SST を使用する。

S S T (09223-22010)

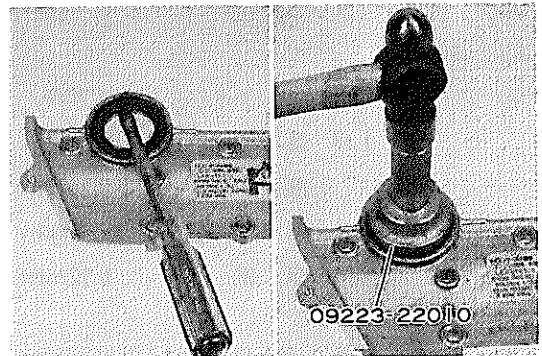


図1-2-23 オイル シール取りはずし および組み付け

P7363
P7364

② オイル シールの組み付け前にリップ部にキヤツスル MP グリースを塗布する。

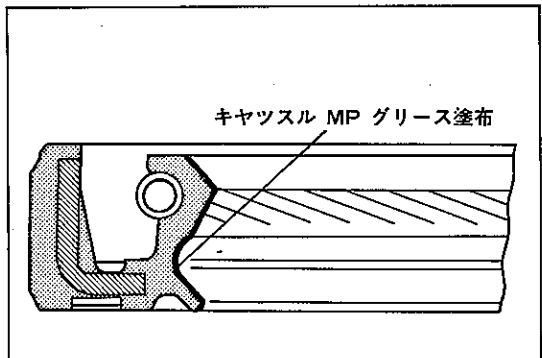


図1-2-24 グリース塗布箇所

Z3598

2-2

インテーク & エキゾースト マニホルド

〔準備品〕

工 具	ジャッキ, スタンド, ホイール ストツパ	ジャッキ アップおよびジャッキ ダウン用
計 器	トルク レンチ (0~230kg-cm)	インテーク & エキゾースト マニホルド 締め付け用

構成図

インテーク マニホルド

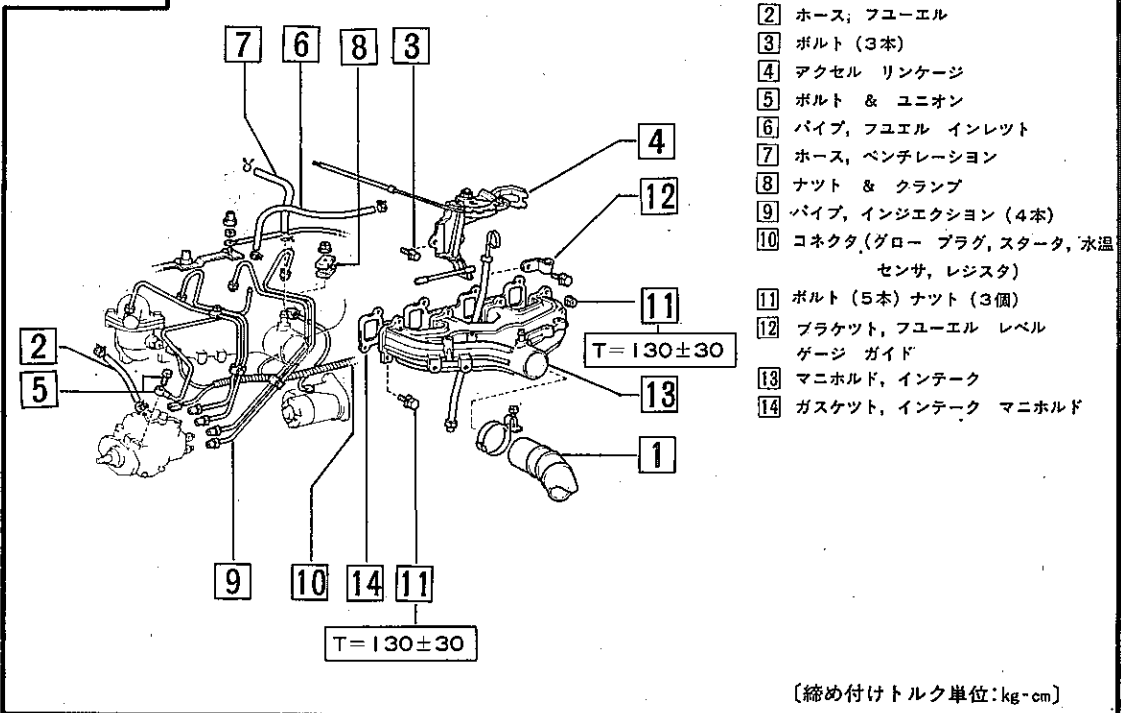


図1-2-25 インテーク マニホルド脱着

Z4060

脱 着

作業手順

図の□内の番号に取りはずす。取り付けは逆の手順で行なう。

再使用不可部品

インテーク マニホルド ガasket

点検

箇所と基準

- ① シリンダ ヘッド取り付け面のひずみ
基準値 0.4mm以下

要点

- ① ひずみ点検は3箇所で行う。

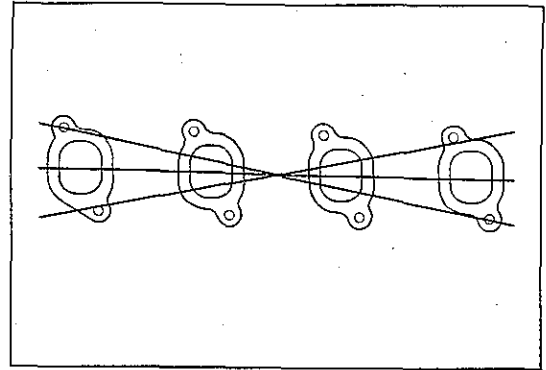


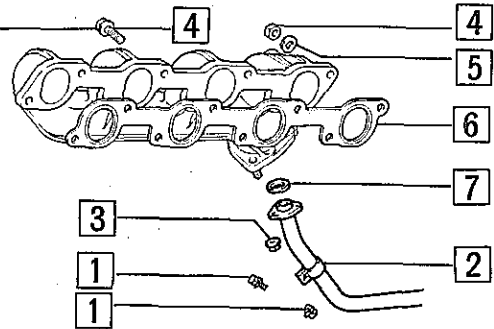
図1-2-26 シリンダ ヘッド取り付け面ひずみ測定 Z3772

構成図

エキゾースト マニホルド

- ① ② ジャッキ アップ ③ ジャッキ ダウン
- ① ナット (クランプ用)
- ② クランプ
- ③ ナット (3個)
- ④ ボルト (6個) ナット (2個)
- ⑤ マニホルド, エキゾースト
- ⑥ ガasket
- ⑦ ガasket

T = 185 ± 35



[締め付けトルク単位: kg-cm]

図1-2-27 エキゾースト マニホルド脱着 Z3773

脱着

要点

図の□内の番号順に取りはずす。取り付けは逆の手順で行なう。

再使用不可部品

エキゾースト マニホルド ガasket

点検

箇所と基準

- ① シリンダ ヘッドとの取り付け面ひずみ
限度 0.4mm以下

要点

- ① ひずみ点検は3箇所で行う。

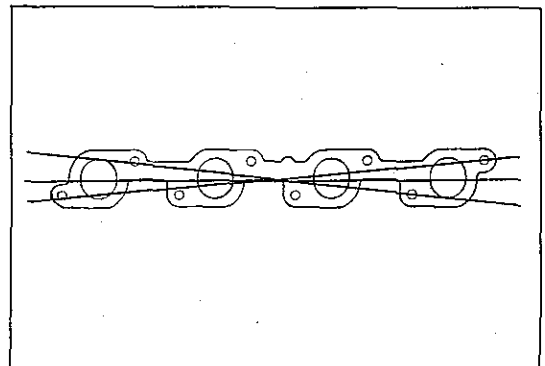



図1-2-28 ヘッド取り付け面ひずみ測定 Z3774

2-3

タイミング ベルト

〔準備品〕

SST	 09213-60016 プラー、クランクシャフト プーリ アンド ギヤ	クランクシャフト プーリ取りはずし用
計器	トルク レンチ (0~1300kg-cm)	クランクシャフト プーリ締め付け用
油脂その他	ポリ タンクなど	冷却水保管用

構成図

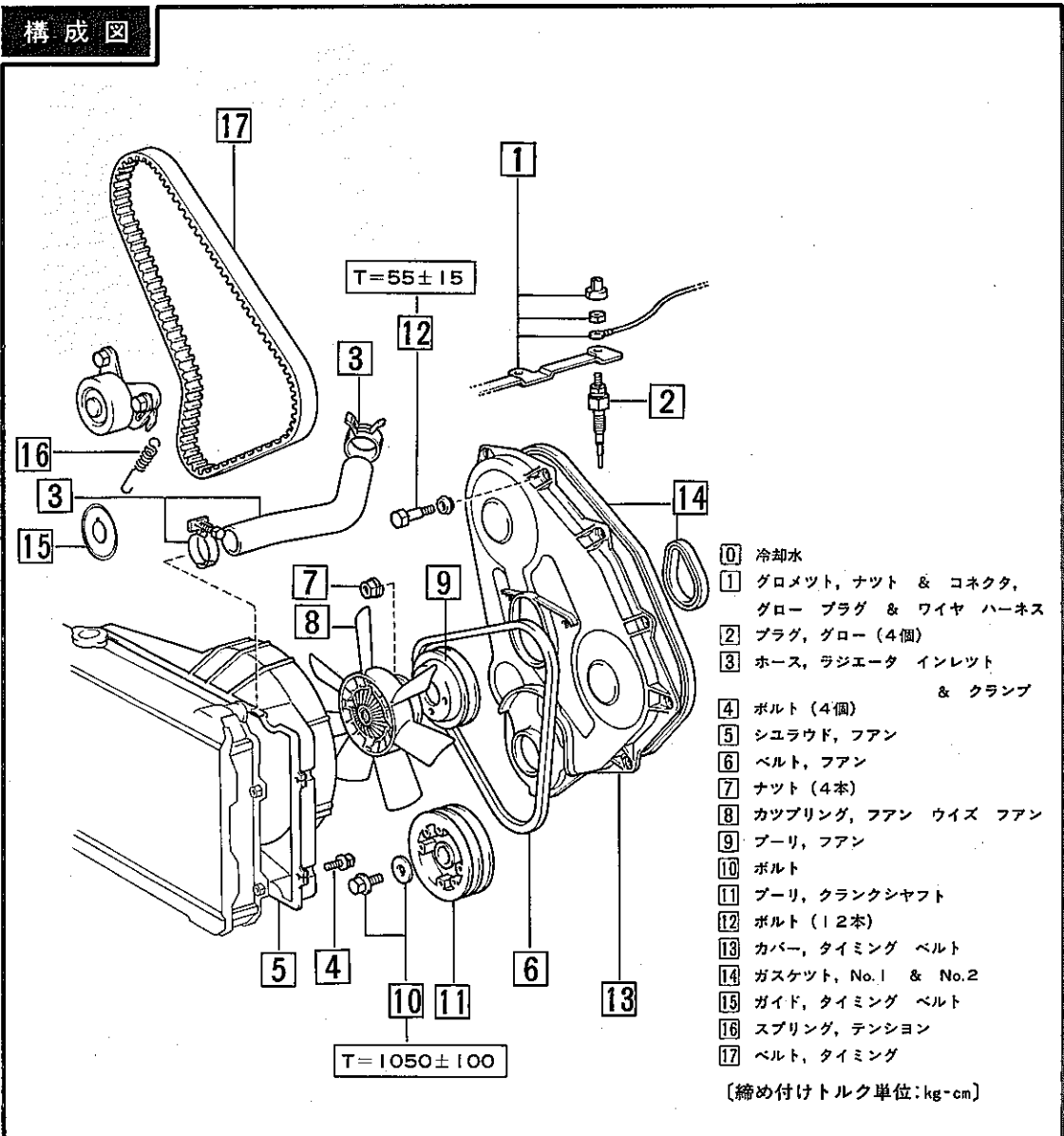


図1-2-29 タイミング ベルト脱着

Z4178

脱 着

作業手順

図の□内の番号順に取りはずす。取り付けは逆の手順で行なう。

注意

タイミング ベルトの取り扱いには右図のように行なう。

参考

グロー プラグはタイミング ベルトの張り調整が精密に出来るように取りはずす。

要 点

- ①冷却水の抜き取りはラジエータ アツパ タンクの容量のみ行なう。
- ②クランクシャフト プーリの取りはずしは SST を使用する。

S S T (09213-60016)

- ③タイミング ベルトの取りはずしは下記要領で行なう。

1. クランクシャフト プーリ取り付けボルトを利用して各タイミング プーリのマークを右図の位置に合わせる。
2. ベルトを再使用する場合はベルトの回転方向を変えないようにベルトにフロント マークを付けておく。
3. テンション スプリングを取りはずす。
4. ベルト アイドラ取り付けボルトをゆるめる。
5. ベルトを取りはずす。

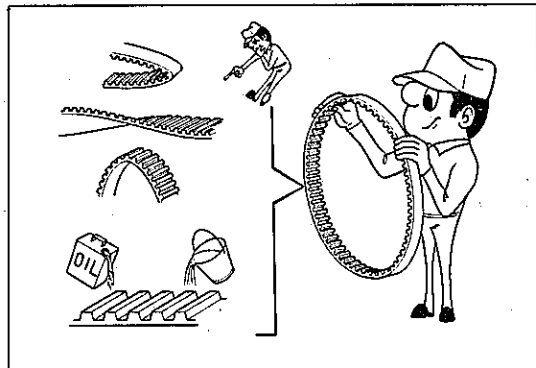


図1-2-30 タイミング ベルト取り扱いの注意 M4903

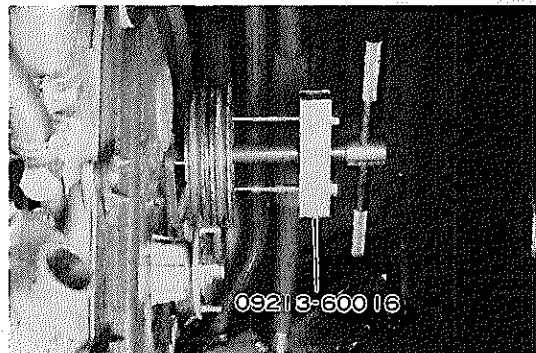


図1-2-31 クランクシャフト プーリ取りはずし P7365

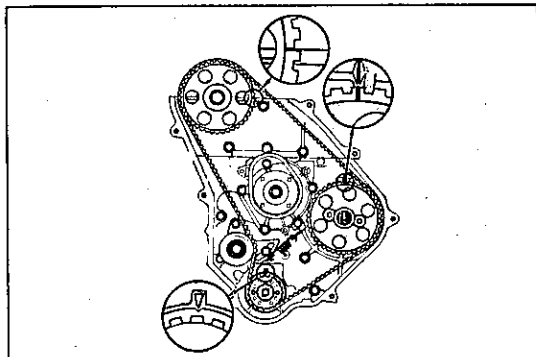


図1-2-32 各ギヤのマーク位置

R 0416

④タイミング ベルトの取り付けは下記要領で行なう。

1. 右図の位置に各ギヤのマークを合わせる。
2. ベルトをかける。

注意

1. 再使用ベルトはフロント マークに注意する。
2. カムシャフト タイミング プーリ⇔ポンプ
ドライブ プーリ⇔クランクシャフト タイミング
プーリ間はベルトにゆるみがないように
かける。
3. ポンプ ドライブ プーリは動きやすいの
で次の作業までマークを合わせ保持する。
4. テンション スプリングを右図の向きに取
り付け、ベルト アイドラが軽く動く程度
にセット ボルトをゆるめる。

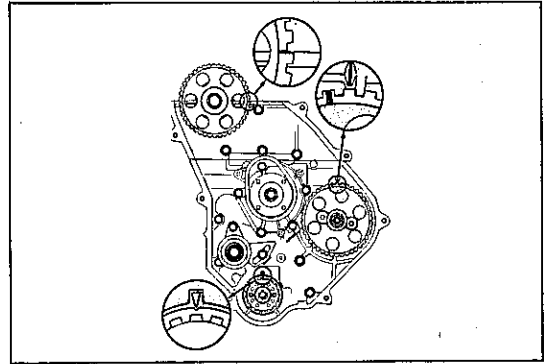


図1-2-33 各ギヤの合わせマークの位置 Z1815

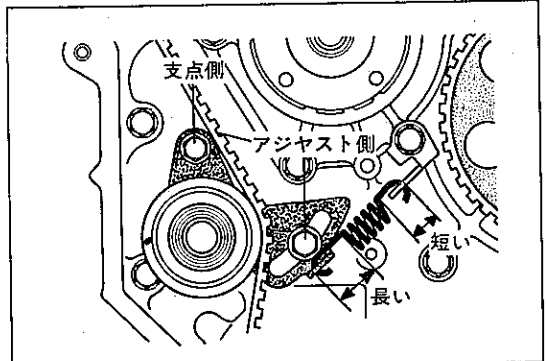


図1-2-34 テンション スプリング取り付け Z3775

5. クランクシャフトをゆつくり正方向に2回
転させ、各タイミング プーリの合わせマ
ークが右図の位置にあることを確認する。

注意

クランクシャフトを逆転させない。

6. ベルト アイドラはアジャスト側ボルト、
支点側ボルトの順に締め付ける。

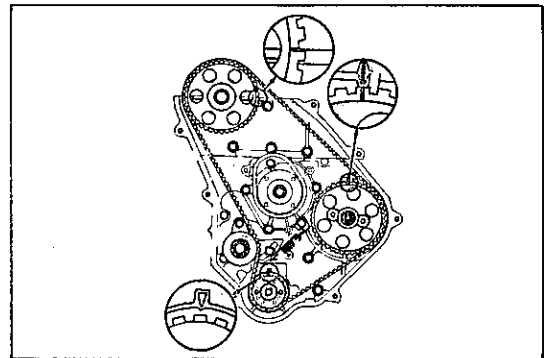


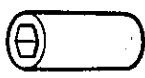


図1-2-35 2回転後の合わせマークの位置 R0416

2-3 ノズル

〔準備品〕

S S T	 09260-46011 ツール セット, インジェクション ポンプ	
	 09268-46011 レンチ, ノズル ホルダ リテーニング ナット	ノズル ASSY脱着用
	 09268-46021 レンチ, ノズル ホルダ	ノズル分解用
工 具	ノズル クリーニング キット	ノズル清掃用
計 器	トルク レンチ (0~1300kg-cm)	ノズル ホルダ締め付け用
	ノズル テスタ	ノズル点検用

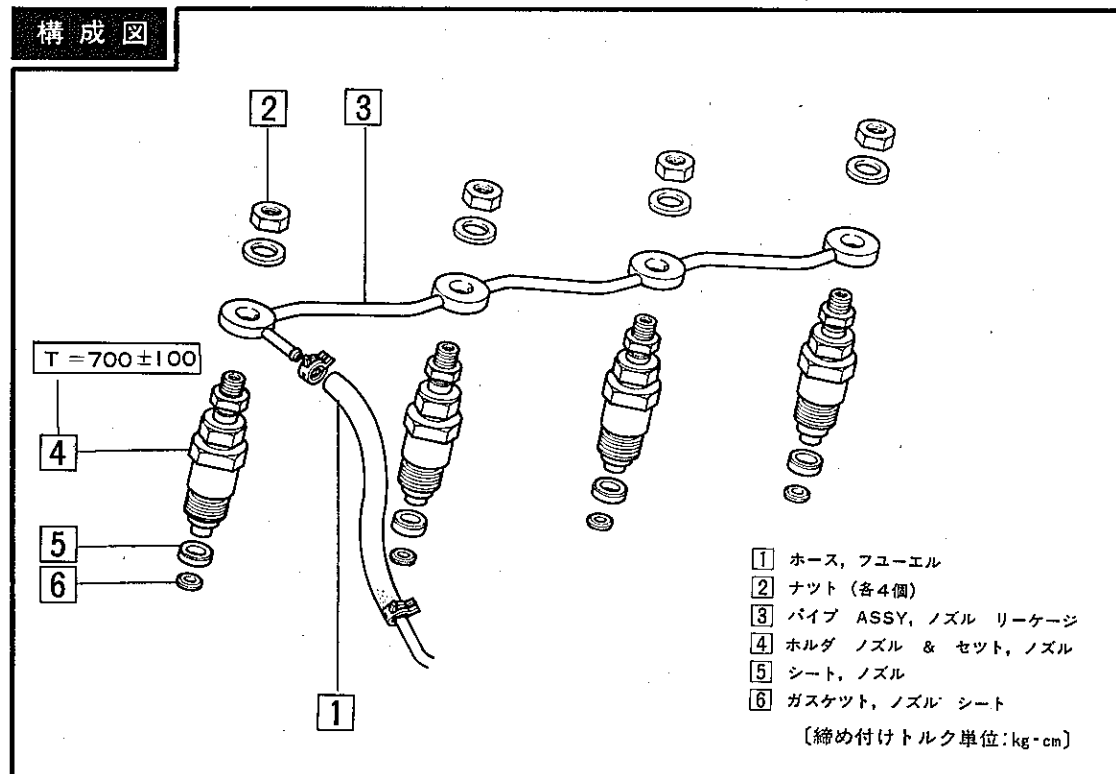


図1-2-36 ノズル脱着

Z3776

脱着

作業手順

図の□内の番号順に取りはずす。取り付けは逆の順序で行なう。

再使用不可部品

ノズル シート ガasket

要点

- ①ノズル ASSYの脱着はSSTを使用する。
SST (09268-46011)

点検

箇所と基準

- ①噴射圧力 基準値 105~125kg/cm² (再使用時)
- ②噴霧状態 基準
 - 1.右図のようにノズル中心線を囲んで約4°の円すい形に噴射すること
 - 2.後ダレのないこと
 - 3.油密が良いこと

要点

- ①噴射圧力の点検はテストのハンドルを50~60回/分の速度で作動させ噴射開始圧を読みとる。
- ②噴射状態の点検は①の点検時に行なう。
- ③油密の点検はテストで約100kg/cm²の油圧をかけ、ノズル弁座部、リテーニング ナット部から油漏れがないことを確認する。
- ④噴射圧力が基準値をはずれる場合は右図のワツシヤを交換して下記の基準値に調整する。
基準値 110~125kg/cm²

参考

1. 基準値以下の場合→ワツシヤを厚くする。
基準値以上の場合→ワツシヤを薄くする。
2. ワツシヤの種類は1.00~1.95mmの範囲で0.05mmごと20種類あり、厚さが0.05mm増減することにより約5 kg/cm²噴射圧が変化する。



図1-2-37 ノズル ASSY取りはずし M4992 H2931

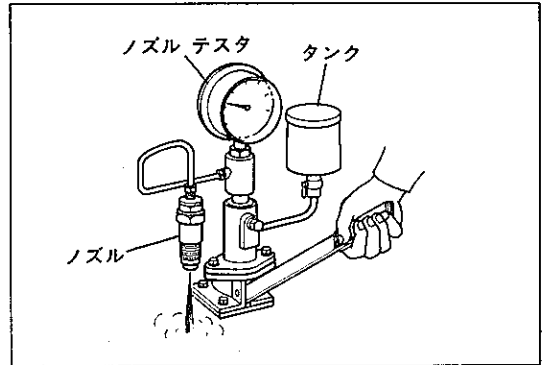


図1-2-38 ノズル点検 R 0437

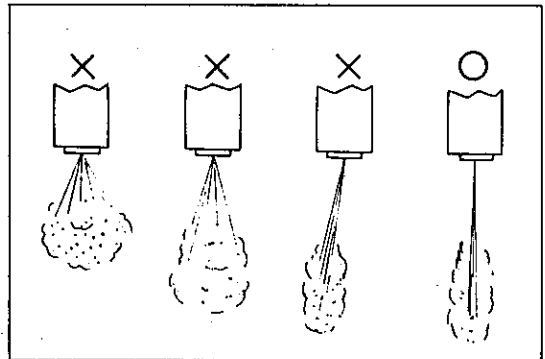


図1-2-39 噴霧状態点検 S 8023

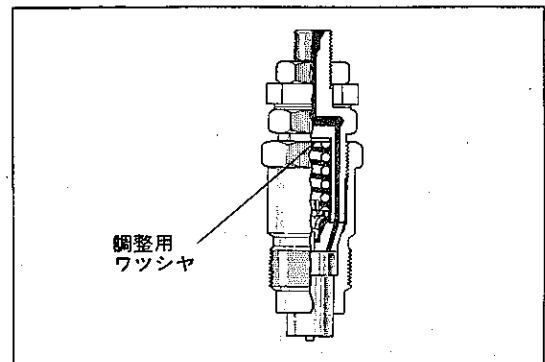


図1-2-40 噴射圧調整 M4990

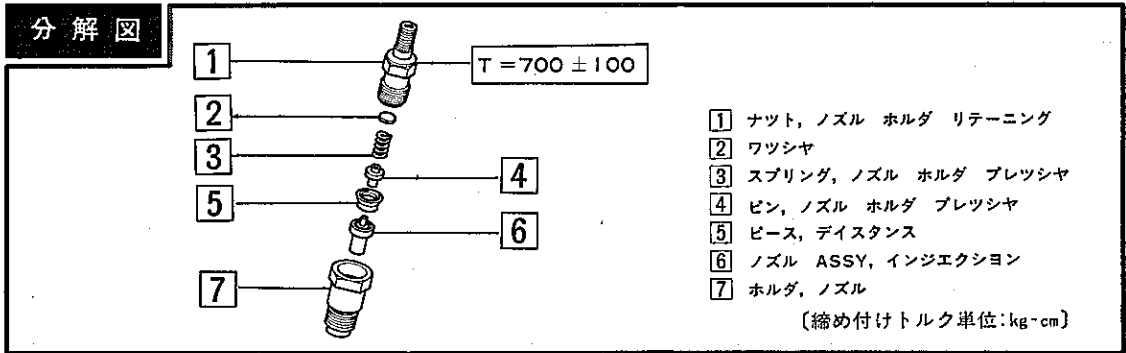


図1-2-41 ノズル分解, 組み付け

Z3777

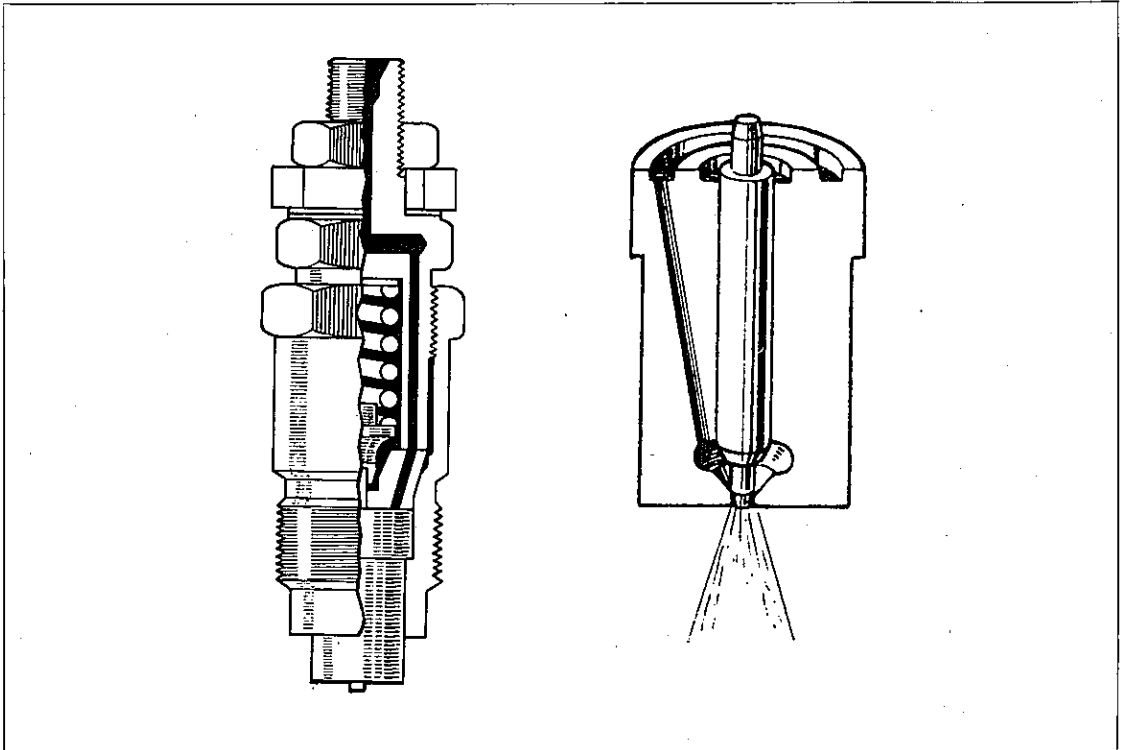
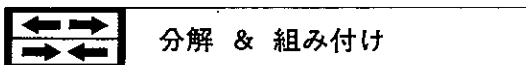


図1-2-42 ノズル断面

M4990
G6035



作業手順

図の□内の番号順に分解する。組み付けは逆の順序で行なう。

要 点

- ①ノズル ホルダの取りはずしまたは組み付けはSSTを使用する。

S S T (09268-46021)
(09268-46011)

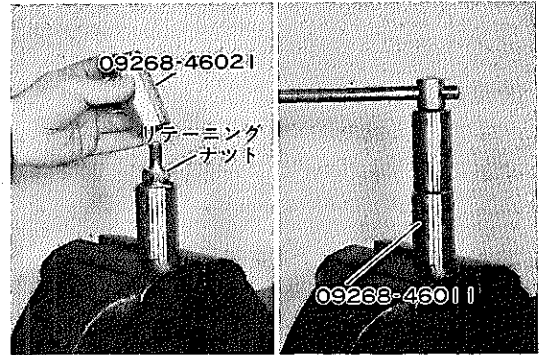


図1-2-43 ノズル ホルダ取りはずしおよび組み付け C1003
C1004

- ②ノズルの清掃はクリーニング キットを使用して行なう。

注意

研磨剤は少量ずつ使用し、修正後は念入りに洗浄する。

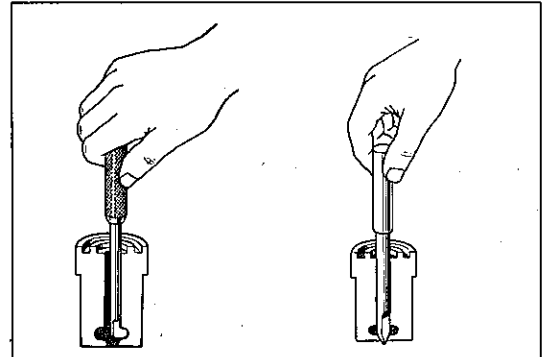


図1-2-44 ノズル シート部清掃 G5819
G5820

点 検

箇所と基準

- ①沈降テスト

基準

ニードルの自重で円滑に沈降すること。

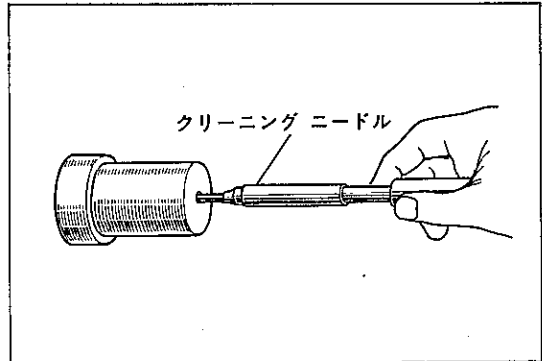


図1-2-45 ノズル ボデー噴孔清掃 G5821

要 点

- ①沈降テストは清浄な軽油中で洗浄し右図のようにニードルを出し、ニードルの自重でどの位置でも円滑に沈降することを点検する。

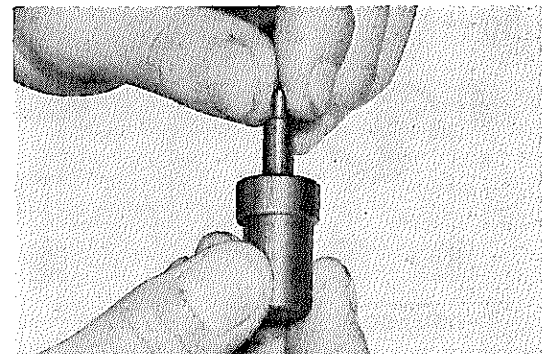





図1-2-46 ニードル沈降テスト V6188

2-4 インジェクション ポンプ

〔準備品〕

	 <p>09213-60016 プラー, クランクシャフト プーリ アンド ギヤ</p>	クランクシャフト プーリ取りはずし用
S S T	 <p>09278-54011 ツール, ドライブ シャフト ホールディング</p>	インジェクション ポンプ ドライブ ギヤ取りはずし用
	 <p>09275-54010 ツール, プランジャ ストローク メージヤ リング</p>	噴射時期点検用
計 器	ダイヤル ゲージ	
	トルク レンチ (0~1300kg-cm)	クランクシャフト プーリ締め付け用
	バネばかり (プツシュ プル ゲージ)	V ベルト調整用
油 脂 其 他	ポリ タンクなど	冷却水保管用

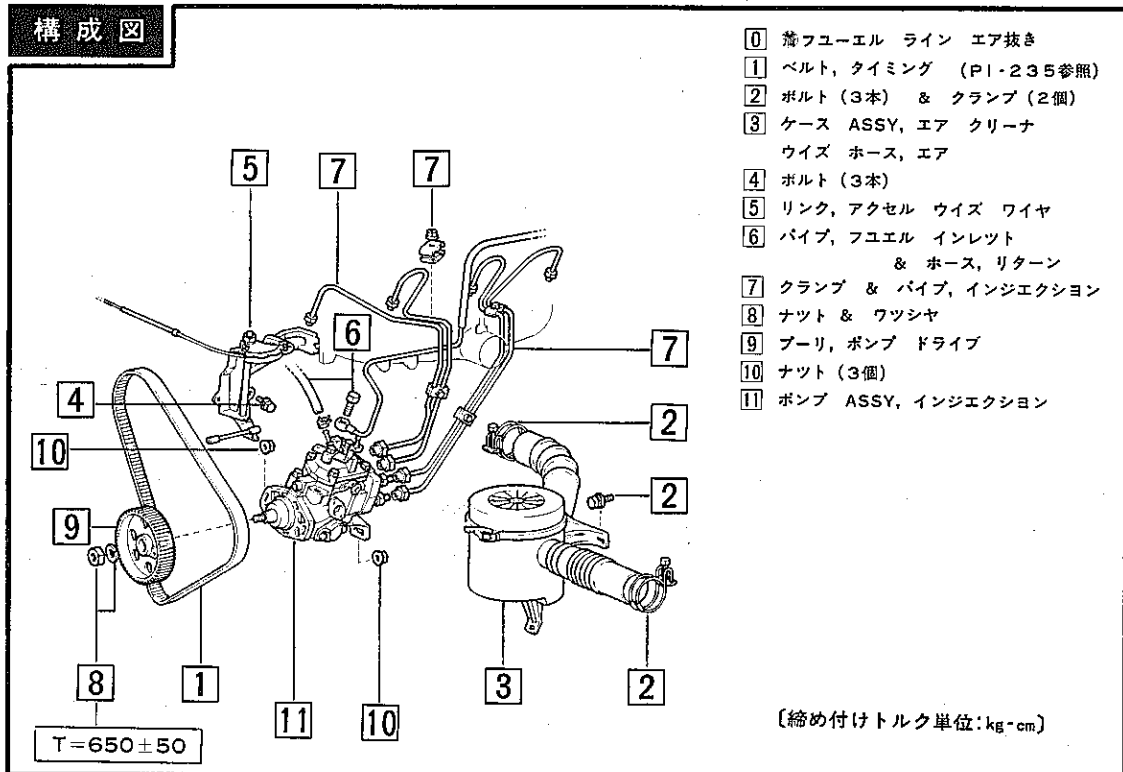


図1-2-47 インジェクション ポンプ脱着

Z4179

脱 着

作業手順

図の□内の番号順に取りはずす。取り付けは逆の順序で行なう。

再使用不可部品

ワッシャ (ディストリビューティブ ヘツド ボルト用)

要 点

①インジェクション ポンプ ドライブ プーリの取りはずしはSSTを使用する。

S S T (09213-60016)

(09278-54011)

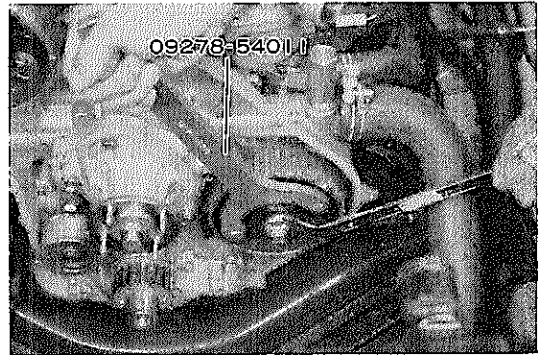


図1-2-48 ポンプ ドライブ ギヤ 取りはずし (1) P7366

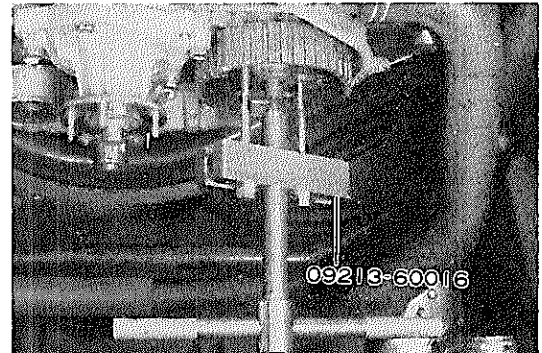


図1-2-49 ポンプ ドライブ ギヤ 取りはずし (2) P7367

②インジェクション ポンプの取り付けは右図の位置にセットし、ナットを仮り締めしておく。

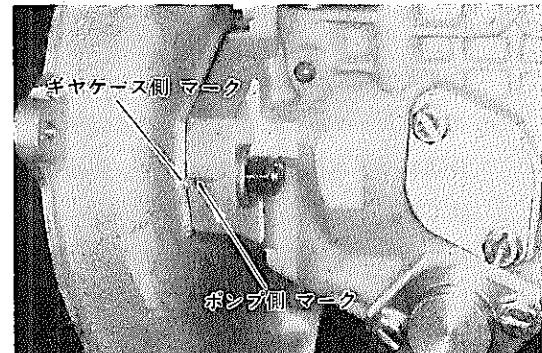


図1-2-50 インジェクション ポンプ セット位置 H2818



点 検

箇所と基準

- ①圧縮上死点でのプランジャ リフト
基準値 0.97~1.03mm

要 点

- ①噴射時期の点検, 調整はSSTを使用し, 下記要領で行なう。

S S T (09275-54010)

1. インジェクション パイプをゆるめる。
2. ディストリビューティブ ヘッド ボルトをはずす。
3. S S Tにダイヤル ゲージをセットしディストリビューティブ ヘッド ボルトの取り付け部に右図のように取り付ける。

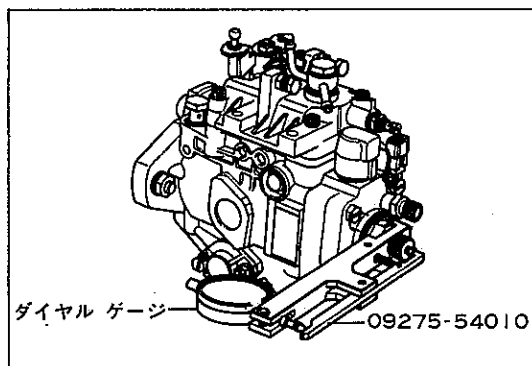


図1-2-51 SST取り付け

M8340

4. クランクシャフト プーリを回しNo.1シリンダを圧縮上死点前25~30°にする。
5. ダイヤル ゲージを0にセットする。
6. クランクシャフト プーリを4の位置より左右に少し回したときダイヤル ゲージの指針が0に安定していることを確認する。

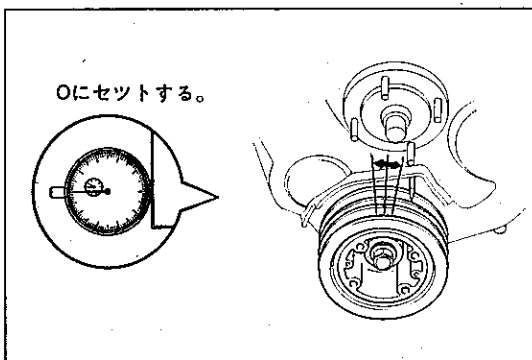


図1-2-52 噴射時期点検 (1)

M4914
R0440

7. クランクシャフト プーリを正回転させ, プーリのVみぞとポイントが一致したときのダイヤル ゲージの指示を読む。
8. ダイヤル ゲージの指示が基準値以下の場合にはポンプ本体の上側をエンジン側に近づけて調整する。
9. 基準値以上の場合にはポンプ本体を逆に動かし調整する。
10. ポンプ本体の取り付けボルト (3本) とインジェクション パイプを締め付ける。

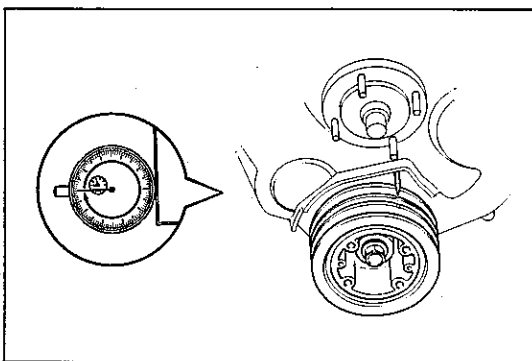


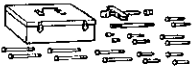

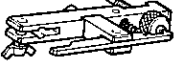
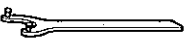

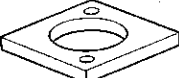


図1-2-53 噴射時期点検 (2)

M4916
R0441

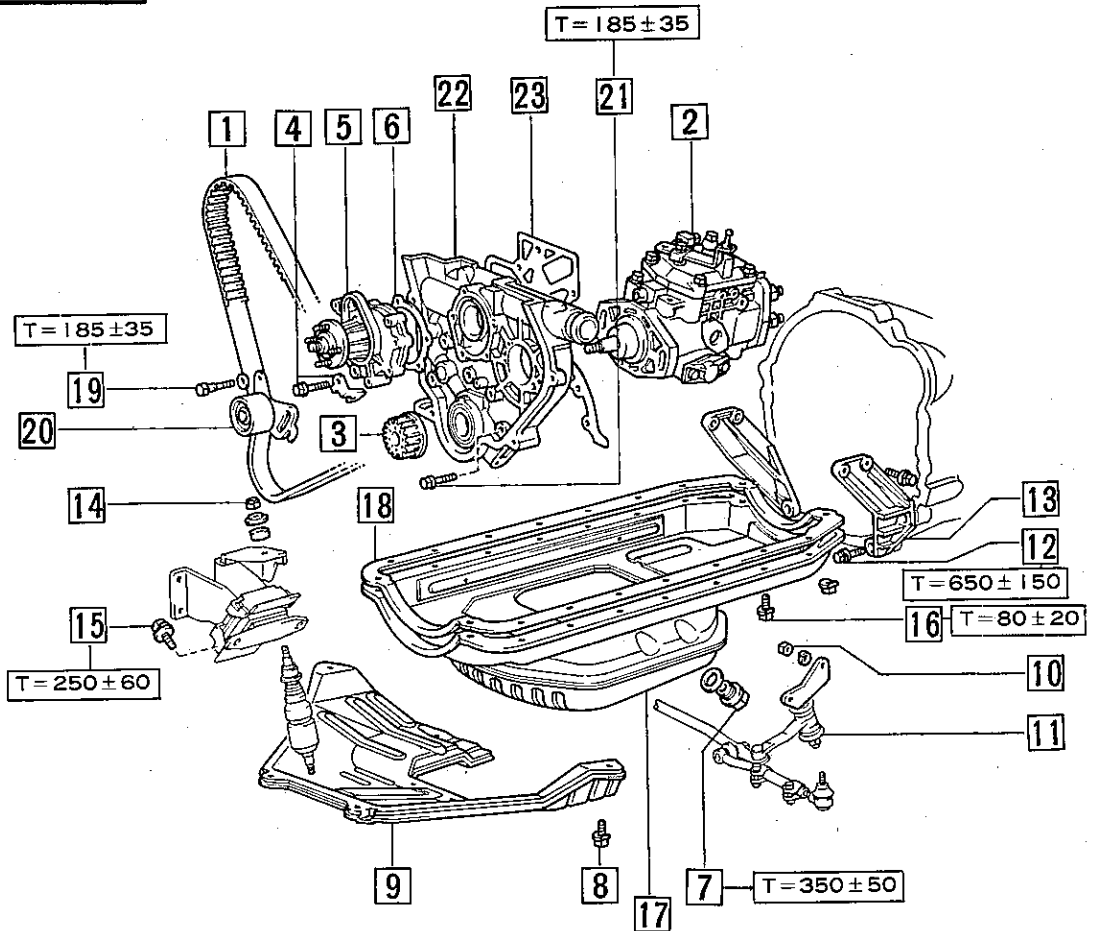
2-5

ウオータ ポンプ & エンジン フロント オイル シール

〔準備品〕

S S T	 <p>09213-60016 ブラー, クランクシャフト プーリ アンド ギヤ</p>	クランクシャフト プーリ & ギヤおよび ポンプ ドライブ ギヤ取りはずし用
	 <p>09223-22010 リプレーサ, クランクシャフト フロント オイル シール</p>	エンジン フロント オイル シール取り付 け用
	 <p>09275-54010 ツール, プランジャ ストローク メージャリング</p>	噴射時期調整用
	 <p>09278-54011 ツール, ドライブ シャフト ホールディング</p>	ポンプ ドライブ ギヤ脱着用
	 <p>09236-28011 ツール, ウオータ ポンプ オーバーホール</p>	ウオータ ポンプ オーバーホール用
	 <p>09236-00010 リムーバ, ウオータ ポンプ ベアリング</p>	
	 <p>09236-36010 ツール, ウオータ ポンプ オーバーホール</p>	
 <p>09238-40010 リムーバ & リプレーサ, ウオータ ポンプ ベアリング</p>		
工 具	ジャツキ, スタンド, ホイール ストツパ	ジャツキ アツプおよびジャツキ ダウン用
計 器	トルク レンチ (0~1300kg-cm)	クランクシャフト プーリ & ポンプ ド ライブ プーリ締め付け用
	ダイヤル ゲージ	噴射時期調整用
	バネばかり (ブツシユ プル ゲージ)	Vベルト調整用
油 脂 その他	キャツスル MP グリース	オイル シール リツブ部への塗布用
	シール パツキン No.102	オイル パン ガasket部への塗布用
	ポリ タンクなど	冷却水およびエンジン オイル保管用

構成図



- ① ベルト, タイミング (PI-235参照)
- ② ポンプ, インジェクション (PI-242参照)
- ③ プーリ クランクシャフト タイミング
- ④ ボルト(5本)ウイズ ブラケット, スプリング
- ⑤ ポンプ, ウォータ
- ⑥ ガasket, ウォータ ポンプ
- ⑦ ジャッキ アップ/ジャッキ ダウン
- ⑦ プラグ, ドレイン
- ⑧ ボルト(6本)
- ⑨ カバー, エンジン アンダ
- ⑩ ナット(2個)
- ⑪ アーム, ステアリング アイドラ
- ⑫ ボルト(8本)

- ⑬ プレート, スティフナ, LH & RH
- ⑭ ナット & クッション & リテーナ
- ⑮ ボルト(4本)
- ⑯ ジャッキ アップ(クラッチ ハウジング部)
- ⑯ ジャッキ ダウン(クラッチ ハウジング部)
- ⑯ ボルト(4本) ナット(14個)
- ⑰ パン サブ ASSY, オイル
- ⑱ ジャッキ ダウン(クラッチ ハウジング部)
- ⑱ ジャッキ アップ(クラッチ ハウジング部)
- ⑲ ガasket, オイル パン
- ⑲ ボルト(2本)
- ⑳ アイドラ, タイミング ベルト
- ㉑ ボルト(4本)
- ㉒ ケース サブ ASSY, タイミング ベルト
- ㉓ ガasket, タイミング ベルト ケース

[締め付けトルク単位: kg-cm]

図1-2-54 エンジン フロント オイル シール脱着

Z4252

脱 着

作業手順

図の□内の番号順に取りはずす。取り付けは逆の順序で行なう。

ウオータ ポンプのみ脱着

ウオータ ポンプの脱着または交換する場合は①④～⑥の作業を行なう。

再使用不可部品

- | |
|----------------------|
| ウオータ ポンプ ガasket |
| タイミング プーリ ケース ガasket |
| ドレーン プラグ ガasket |
| オイル パン ガasket |
| ディストリビューティブ ヘッド ボルト |
| ガasket |

要 点

①クランクシャフト タイミング ギヤの取りはずしはSSTを使用する。

S S T (09213-60016)

②オイル パン取り付け前に右図の箇所にシール パツキン No.102を塗布する。

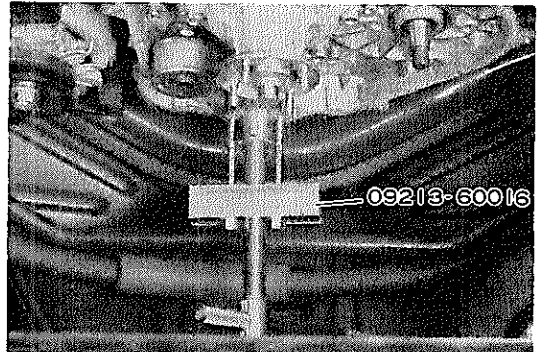


図1-2-55 クランクシャフト タイミング ギヤ取りはずし P7369

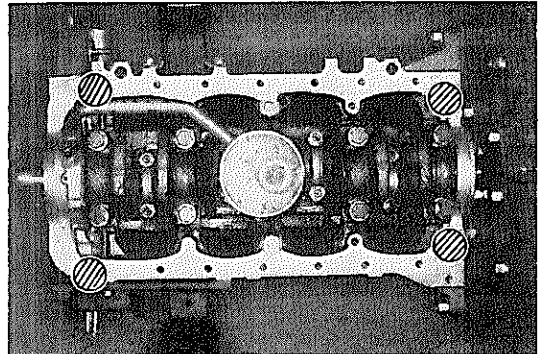


図1-2-56 シール パツキン塗布箇所 H2845

分解図

ケース サブ ASSY, タイミング ベルト

- 1 ポインタ
- 2 シール, クランクシャフト フロント

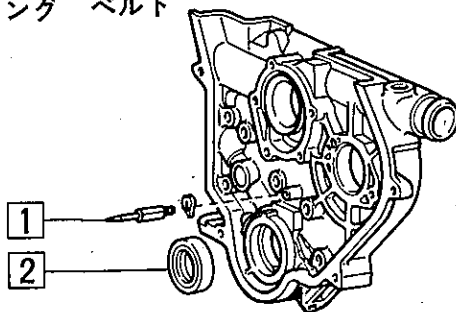
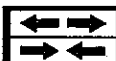


図1-2-57 タイミング ギヤ ケース分解

Z3781



分解 & 組み付け

作業手順

図の□内の番号順に分解する。組み付けは逆の順序で行なう。

要点

① オイル シールの取りはずしはドライバなどを使用し、組み付けはSSTを使用する。

SST (09223-22010)

② オイル シール取り付け前にリップ部にキヤツスル MP グリースを塗布する。

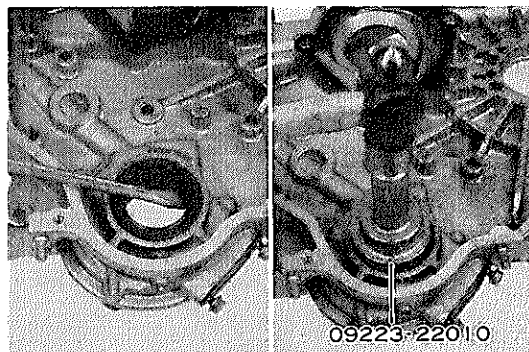


図1-2-58 オイル シール取りはずしおよび組み付け P7370 P7371

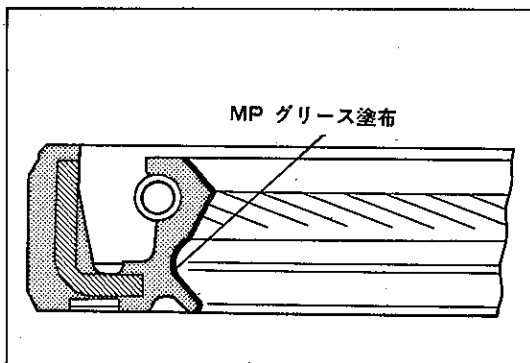
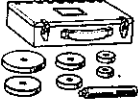
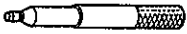



図1-2-59 グリース塗布箇所

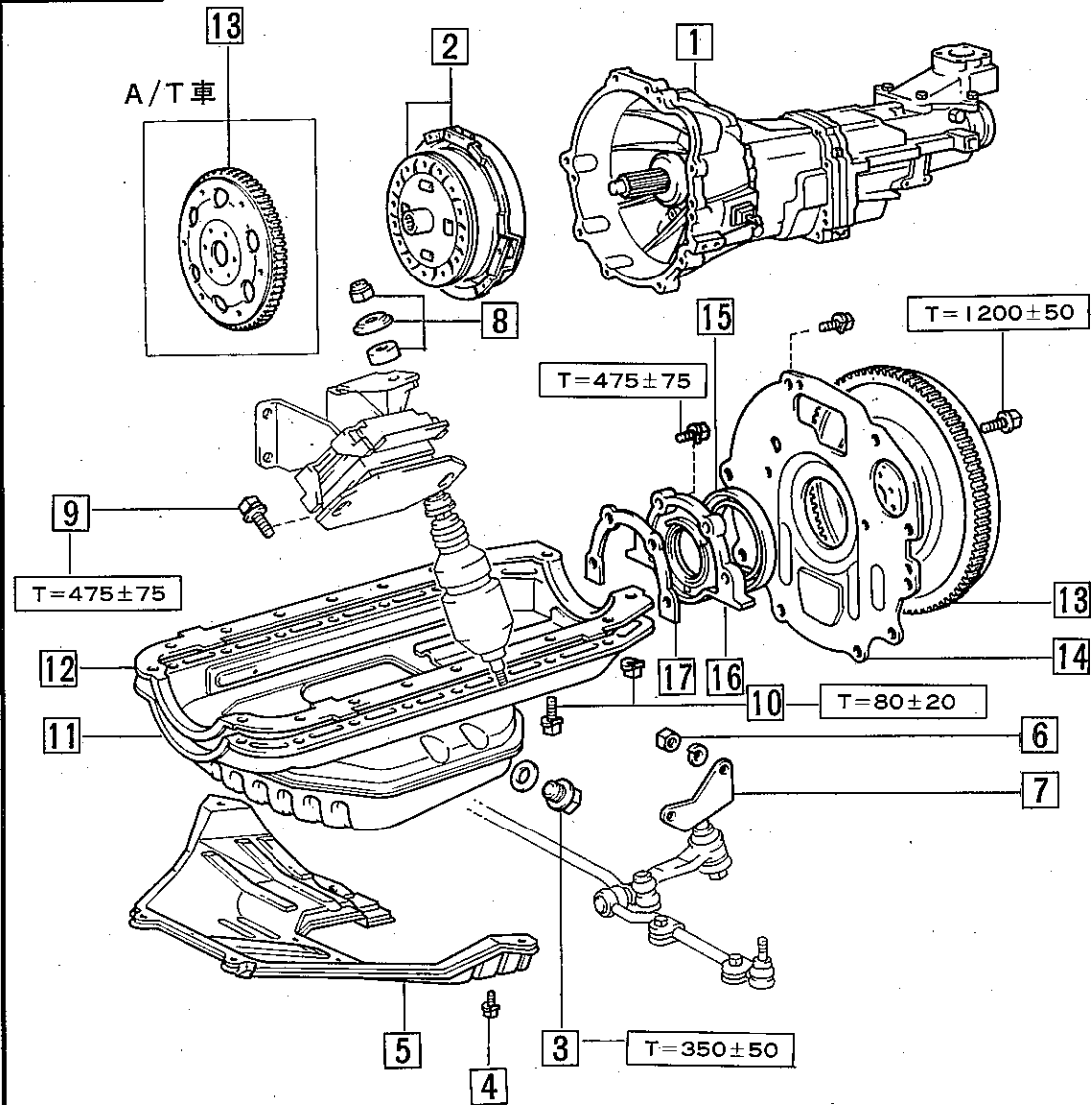
Z3598

2-6 エンジン リヤ オイル シール

〔準備品〕

S S T	 <p>09550-55010</p> <p>リプレーサ セット, デイファレンシヤル</p>	オイル シール取り付け用
	 <p>09301-20020</p> <p>ツール, クラッチ ガイド</p>	クラッチ カバー ASSY & ディスク 取り付け用
	 <p>09325-20010</p> <p>プラグ, トランスミツシヨン オイル</p>	トランスミツシヨン リヤ盲ブタ用
工 具	ジャツキ, スタンド, ホイール ストツパ	ジャツキ アツプおよびジャツキ ダウン用
計 器	トルク レンチ (0~1300kg-cm)	トランスミツシヨン, フライホイール, ドラ イブ シヤフト締め付け用
	トルク レンチ (0~460kg-cm)	クラッチ締め付け用
	ダイヤル ゲージ	フライ ホイール & ドライブ プレート 振れ測定用
油 脂 その他	シール パツキン No. 102	オイル パン部への塗布用
	キヤツスル MP グリース	オイル シール リツブ部への塗布用
	ポリ タンクなど	エンジン オイル保管用

構成図




- 1 トランスミッション ASSY
(P3-29A/T車・3-45M/T車参照)
- 2 クラッチ カバー ASSY & ディスク
(P2-12参照)
- 3 プラグ, ドレイン
● エンジン オイル
- 4 ボルト (6本)
- 5 カバー, エンジン アンダ
- 6 ナット (2個)
- 7 アーム, ステアリング アイドラ
- 8 ナット, リテーナ & クッション
- 9 ボルト (4本)

- ● ジャッキ アップ (エンジン本体)
● ● ジャッキ ダウン (エンジン本体)
- 10 ボルト (4本) ナット (14個)
- 11 パン サブ ASSY, オイル
- 12 ガasket
- 13 フライ ホイール ASSY (M/T車)
ギヤ サブ ASSY, ドライブ プレート (A/T車)
- 14 プレート, リヤ エンド
- 15 ガasket, リヤ オイル シール リテーナ, No.2
- 16 リテーナ, リヤ オイル シール, No.2
- 17 ガasket, リヤ オイル シール リテーナ, No.1

図1-2-60. エンジン リヤ オイル シール脱着

Z4180


 脱 着

作業手順

図の□内の番号順に取りはずす。取り付けは逆の順序で行なう。

再使用不可部品

リヤ オイル シール リテーナ
 ガスケット
 オイル パン ガスケット

 点 検

箇所と基準

- ①フライ ホイール平面振れ (M/T車)
 限 度 0.20mm
- ②ドライブ プレート平面振れ (A/T車)
 限 度 0.20mm

要 点

- ①フライ ホイールの平面振れ点検はダイヤルゲージを使用してクラッチ ディスクとの当たり面で測定する。
- ②ドライブ プレートの平面振れ点検はダイヤルゲージで外周より約10mm内側で測定する。
- ③オイル パン取り付け前に右図の箇所にシール パツキンNo.102を塗布する。

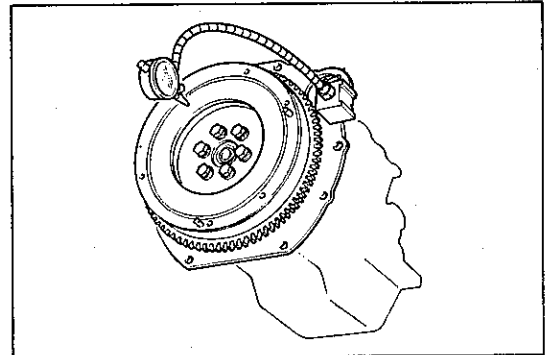


図1-2-61 フライ ホイール平面振れ測定 Z3599

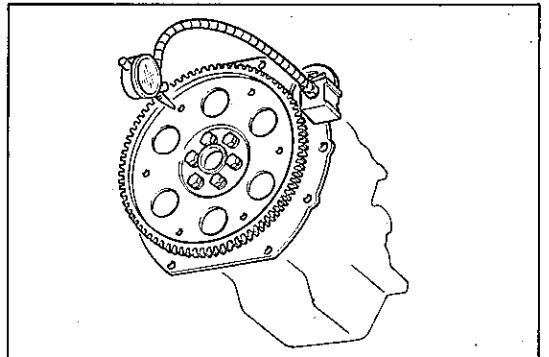


図1-2-62 ドライブ プレート平面振れ測定 Z3600

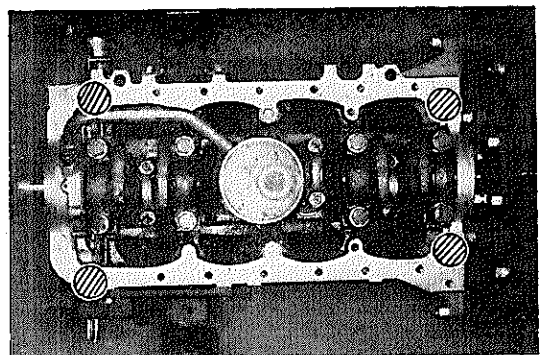
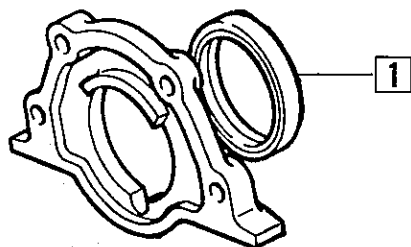


図1-2-63 シール パツキン塗布箇所 H2845

分解図

クランクシャフト リヤ オイル シール リテーナ



① シール, クランクシャフト リヤ オイル

図1-2-64 クランクシャフト リヤ オイル シール リテーナ分解, 組み付け

Z3782



分解 & 組み付け

作業手順

図の□内の番号順に取りはずす。組み付けは逆の順序で行なう。

再使用不可部品

クランクシャフト リヤ オイル シール

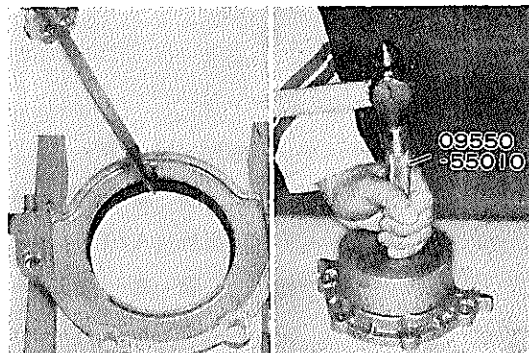


図1-2-65 リヤ オイル シール脱着

P7372
H2830

要 点

①オイル シール取りはずしはドライバなどを使用し、組み付けはSSTを使用する。

S S T (09550-55010) No.5

②クランクシャフト リヤ オイル シール組み付け前にリップ部にキャツスル MP グリースを塗布する。

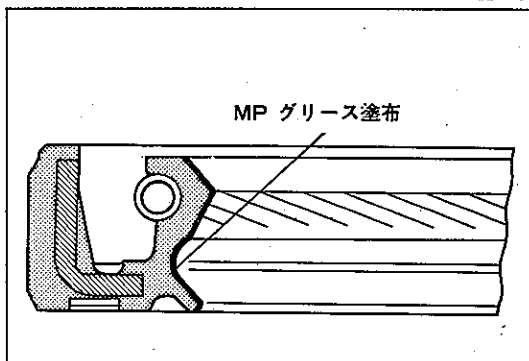
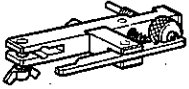




図1-2-66 グリース塗布箇所

Z3598

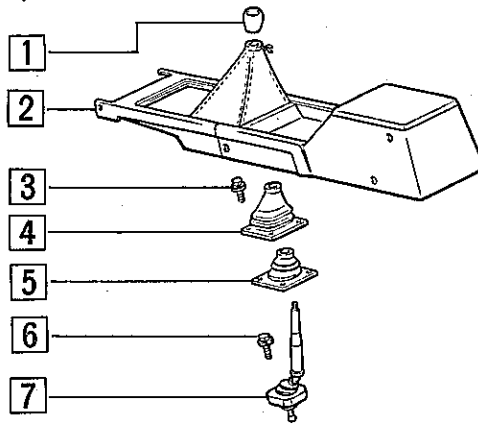
3 エンジン ASSY ウイズ トランスミッション脱着 (L)

〔準備品〕

S S T	 09275-54010 ツール, プランジャ ストローク メージヤ リング	噴射時期点検用
	 09325-20010 プラグ, トランスミッション オイル	トランスミッション リヤ盲ブタ用
工 具	 09090-04000 デバイス, エンジン スリング	エンジン脱着用
	ジャツキ, スタンド, ホイール ストツバ	ジャツキ アツプおよびダウン用
計 器	ノズル テスタ	ノズル点検用
	エンジン回転計	エンジン回転数調整用
	トルク レンチ (0~480kg-cm)	各部締め付け用
	トルク レンチ (0~1300kg-cm)	各部締め付け用
	ダイヤル ゲージ	噴射時期点検用
	ディーゼル スモーク濃度計	ディーゼル スモーク濃度測定用
	バネばかり (ブツシュ プル ゲージ)	V ベルト調整用
油 脂 その他	封印テープ	マキシム スクリユ & アイドル セット スクリユ封印用
	ポリ タンク等	冷却水保管用

構成図

(1/4) A/T車



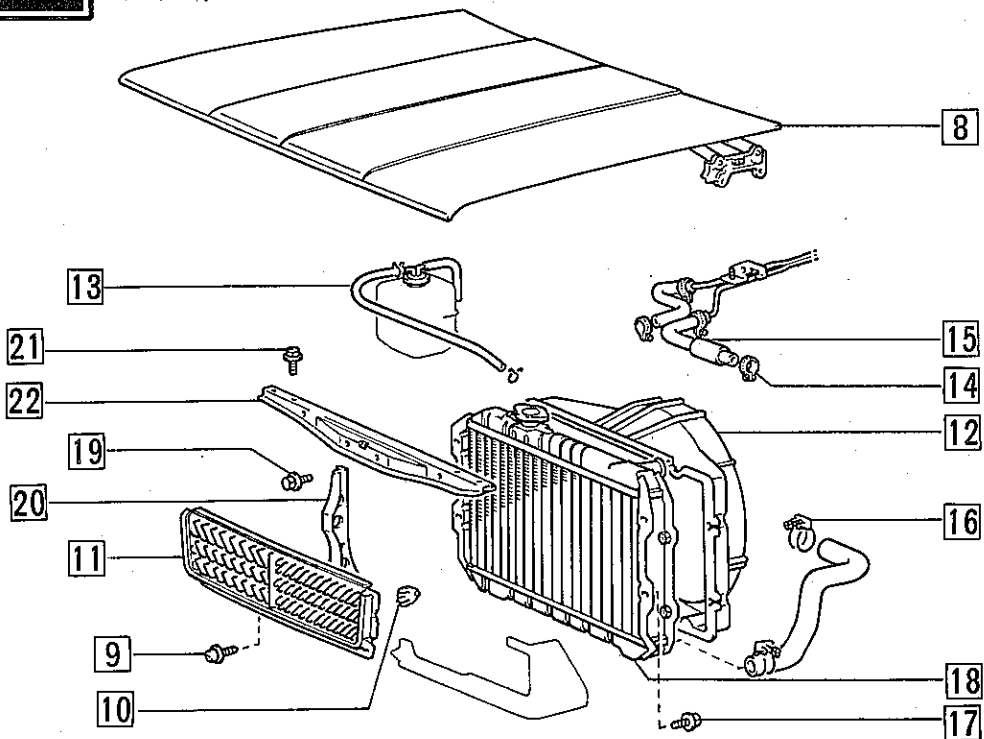
- 0 バッテリ端子
- 0 冷却水
- 1 ノブ サブ ASSY, シフト レバー
- 2 コンソール ASSY (P9-92参照)
- 3 スクリュ (4本)
- 4 ブーツ, シフト & セレクト レバー ウィズ シール
- 5 ブーツ, シフト レバー
- 6 スクリュ (4本)
- 7 レバー ASSY, シフト

図1-3-1 エンジン脱着 (1/4)

Z4526

構成図

(2/4)



- 8 フード サブ ASSY (P9-115参照)
- 9 スクリュ
- 10 クリップ (5個)
- 11 グリル ASSY, ラジエータ
- 12 シュラウド サブ ASSY, ファン
- 13 ホース (ラジエータ側)
- 14 クランプ (2個, A/T車)
- 15 ホース, オイル クーラ (ラジエータ側, A/T車)
- 16 クランプ & ホース (エンジン側)
- 17 ボルト (4本)
- 18 ラジエータ ASSY, ウィズ ホース, ラジエータ アウトレット
- 19 ボルト (4本)
- 20 ブレース サブ ASSY, フードロック
- 21 ボルト (4本)
- 22 サポート, ラジエータ センタ ウィズ ロック ASSY, フード

図1-3-2 エンジン脱着 (2/4)

Z4527

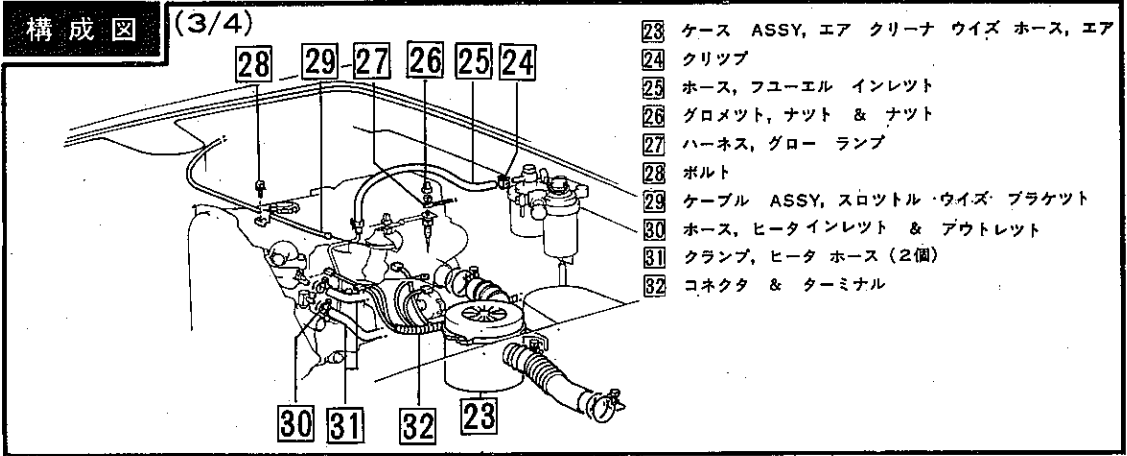


図1-3-3 エンジン脱着 (3/4)

Z 4528

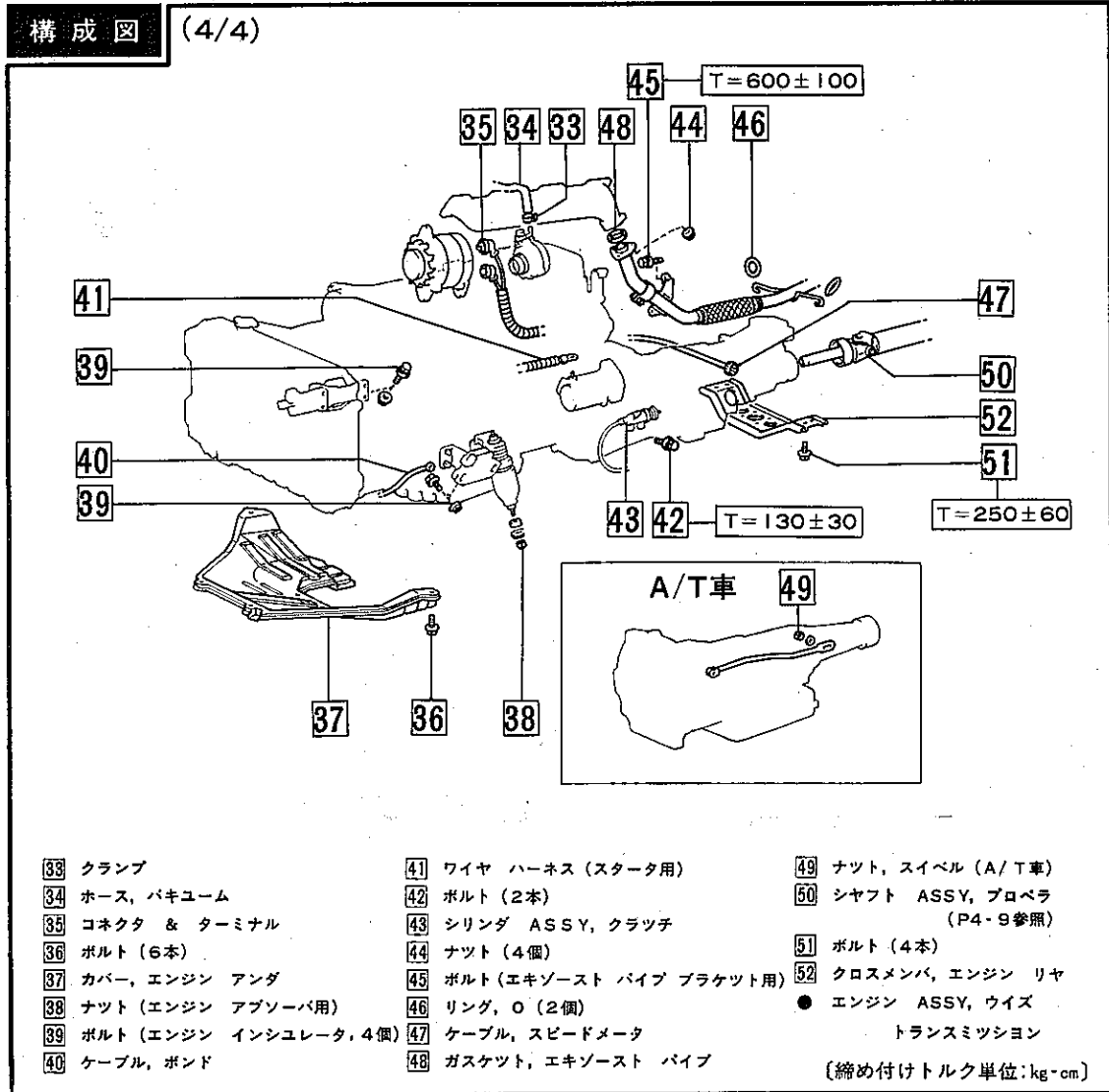



図1-3-4 エンジン脱着 (4/4)

Z 4529

 脱 着

作業手順

図の□内の番号順に取りはずす。取り付けは逆の順序で行なう。

要 点

- ①エンジン リヤ サポート メンバ取り付けボルトを取りはずす前にエンジン スリング デバイスをエンジン ハンガにかけ、エンジンを保持する。
- ②エンジンの脱着時は、スリング デバイスを使用しチェーンを調整しながら行なう。
- ③エンジンを床におろす場合は、木板などを介す。

注意

オイル パンに傷を付けない。

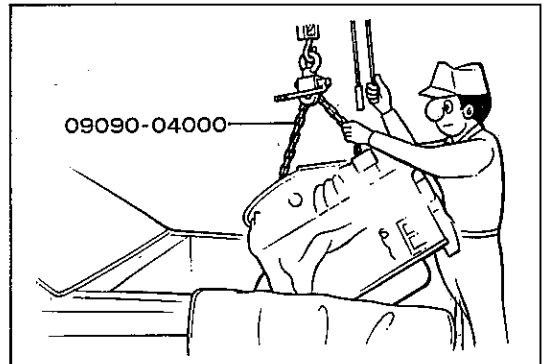



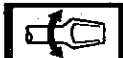
図1-3-5 エンジン脱着

Z3668

 点 検

箇所と基準

- ①各部接続後の作動良否

 調 整

箇所と基準

- ①エンジン調整 (P1-219参照)
- ②シフト レバー (ポジション セレクタ) のインジケータ位置 (A/T車) (P3-16参照)
- ③フード, フード ロック (P9-5参照)

メ モ

メ モ

メ 七

メ モ