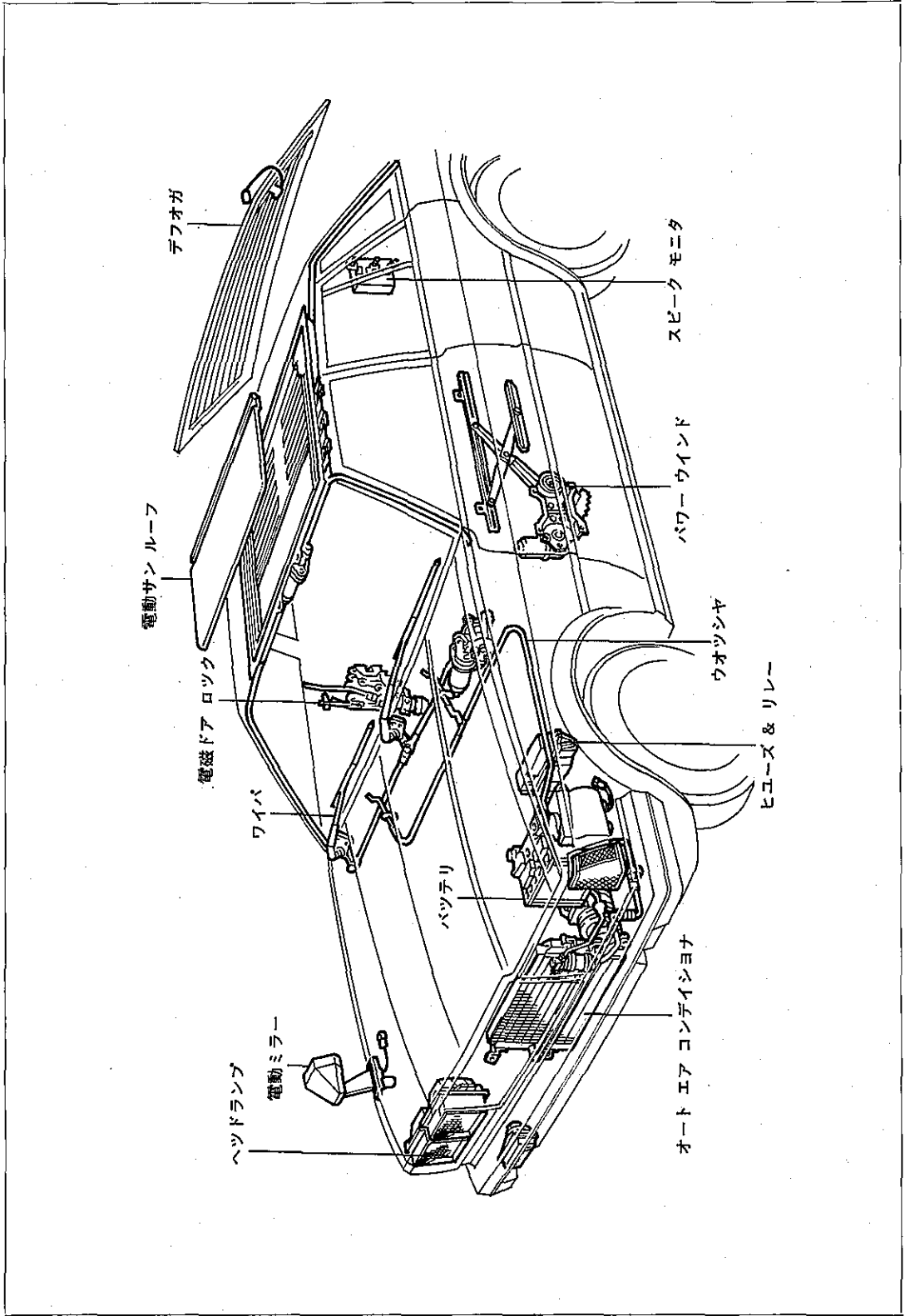


ブレーキ レベル ウォーニング スイッチ点検 …	8-42
ウォータ テンパラチャ レシーバ ゲージ (交差コイル式) 点検 ……	8-43
ウォータ テンパラチャ センダ ゲージ点検 ……	8-44
オイル プレッツシャ レシーバ ゲージ & ランプ点検 ……	8-45
オイル プレッツシャ センダ ゲージ点検 ……	8-46
オイル プレッツシャ スイッチ点検 ……	8-47
リヤ ライト断線ウォーニング ランプ点検 ……	8-48
ボルト メータ (電圧計) 点検 ……	8-49
フューエル レシーバ ゲージ (交差コイル式) 点検 ……	8-49
フューエル センダ ゲージ ……	8-51
フューエル レベル ウォーニング スイッチ & ランプ点検 ……	8-52
ブザー ASSY ……	8-53
過熱警報装置 ……	8-54
フィルタ ウォーニング ランプ (L型エンジンのみ) ……	8-58
ワイパ & ウオツシャ ……	8-59
ウインドシールド ワイパ & ウオツシャ スイッチ ……	8-59
フロント ワイパ モータ & リンク ……	8-62
リヤ ワイパ スイッチ ……	8-65
リヤ ワイパ モータ & リンク ……	8-66
ワイパ リレー ……	8-68
ウオツシャ ……	8-70
ヘッドランプ クリーナ ……	8-73
リヤ ウインド デフオガ ……	8-76
リヤ ウインド デフオガ スイッチ ……	8-76
プリント式熱線 ……	8-77
オート ドライブ ……	8-79
オート ドライブ点検, 調整 ……	8-79
オート ドライブ コンピュータ ……	8-81
車速検出スイッチ ……	8-82
スピード コントロール アクチュエータ ……	8-83
スピード コントロール スイッチ ……	8-85
セツト解除スイッチ点検 ……	8-86
ヒータ ……	8-88

ボデー エレクトリカル系統図 (1/2)



Z4388

図8-0-1

ボデー エレクトリカル系統図 (2/2)

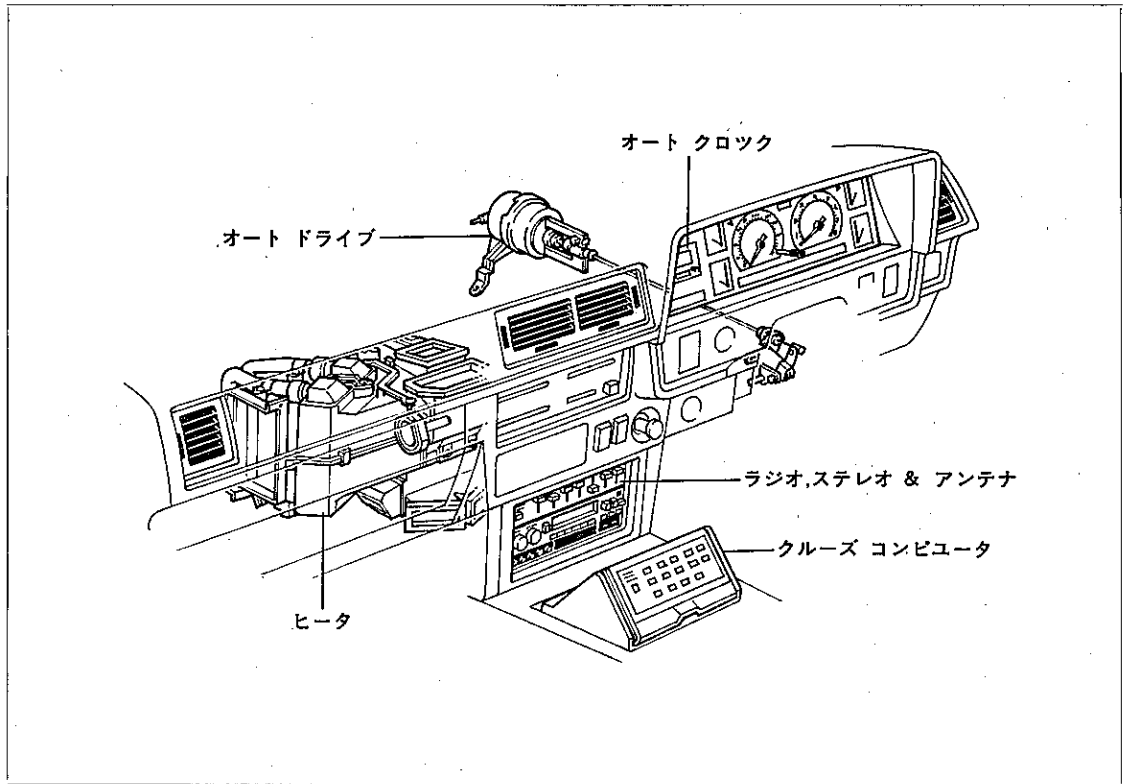


図8-0-2

Z4339

1 バッテリ

〔準備品〕

計器	比重計	バッテリー液比重点検用
油脂 その他	蒸留水	バッテリー液補充用

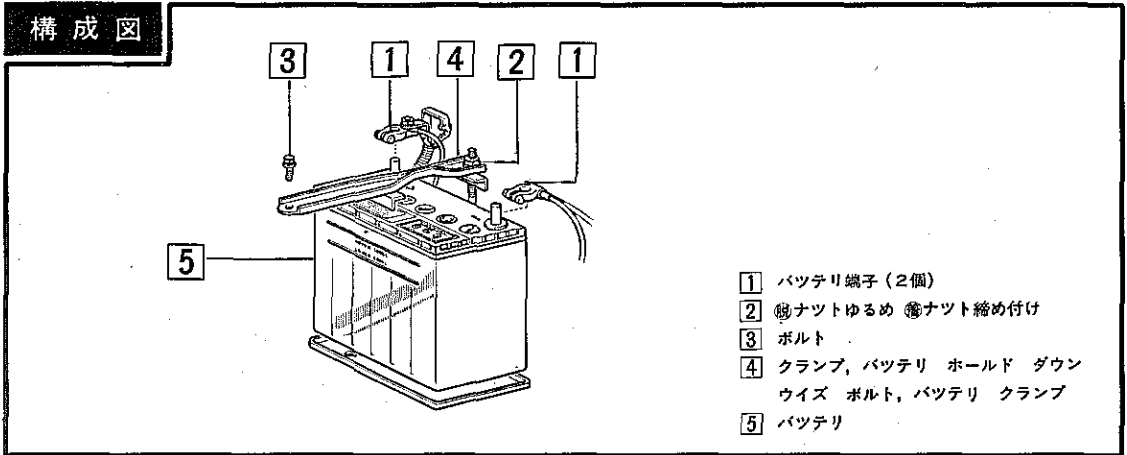


図8-1-1 バッテリ脱着

Z4503

⇄

脱 着

作業手順

図の□内の番号順に取りはずす。取り付けは逆の順序で行なう。

注意

LX系寒冷地仕様車でバッテリー⊖端子取りはずしの必要な作業を行なう場合は両方のバッテリーの⊖端子を取りはずす。

参考

LX系寒冷地仕様車のバッテリーを交換する場合は両方同時に行なうことが望ましい。

U

点 検

箇所と基準

- ①液量 基準 アツパ レベルとローワーレベルの間にある
- ②比重 基準値 1.25~1.27 (液温20°C)

参考

メンテナンス フリー バッテリとう載車はインジケータにより簡易点検ができる。(見方はバッテリー上部貼付のラベルによる。)

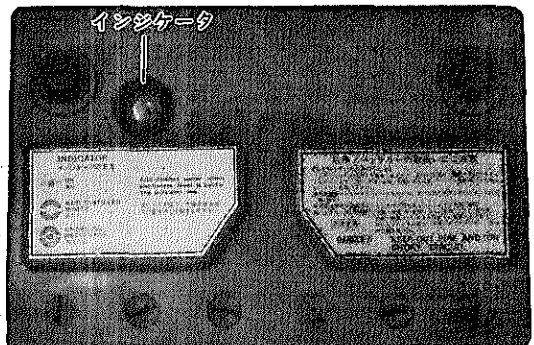


図8-1-2 メンテナンス フリー バッテリ

P7637

2 ヒューズ & リレー

2-1 リレー & ヒューズ ブロック

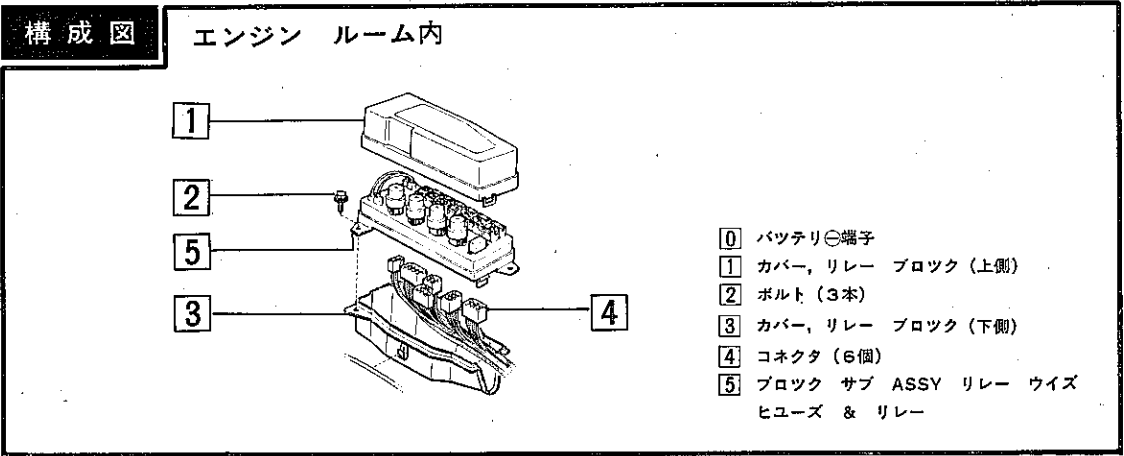


図8-2-1 リレー & ヒューズ ブロック (エンジン ルーム) 脱着

Z4480

脱着

作業手順

図の□内の番号順に取りはずす。取り付けは逆の順序で行なう。

要 点

- ① 2極コネクタの取りはずしは右図の位置に⊖の薄刃ドライバを差し込みコネクタとともに抜き取る。

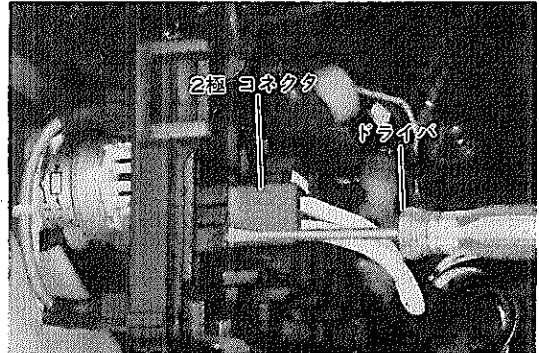


図8-2-2 コネクタ取りはずし

P7450

8

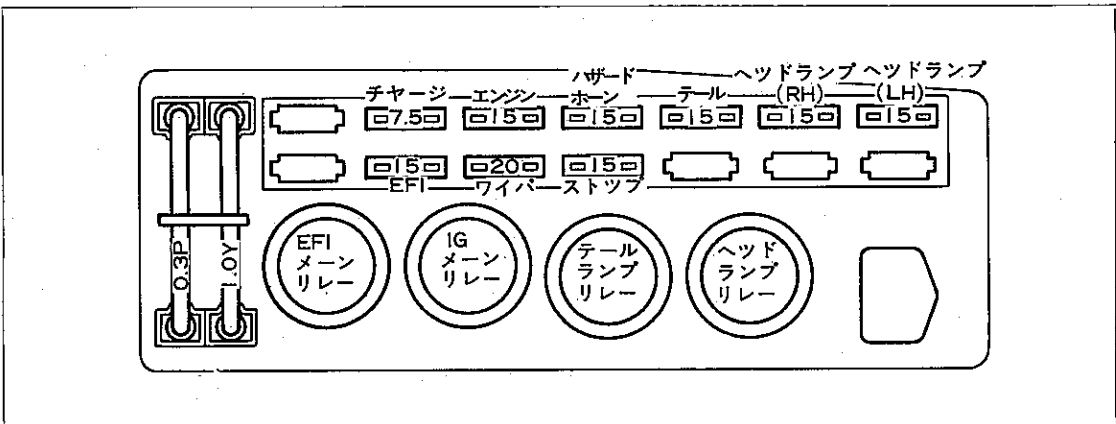


図8-2-3 リレー & ヒューズ配置

Z4205

構成図

右カウル サイド

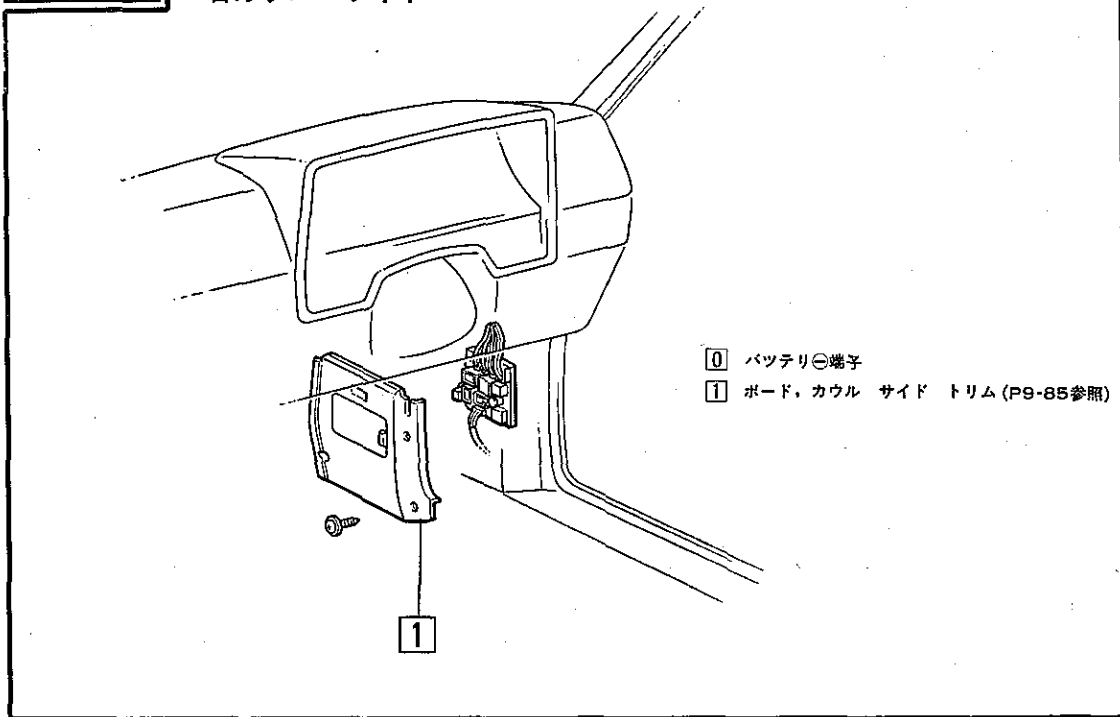
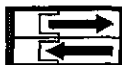


図8-2-4 リレー & ヒューズ ブロック (右カウル サイド) 脱着

Z4327



脱着

作業手順

図の□内の番号順に取りはずす。取り付けは逆の順序で行なう。

要点

- ①カウル サイド内のリレー & ヒューズ ブロックはフロント サイド ワイヤリング ASSYに組み込まれているため、単体で取りはずさない。

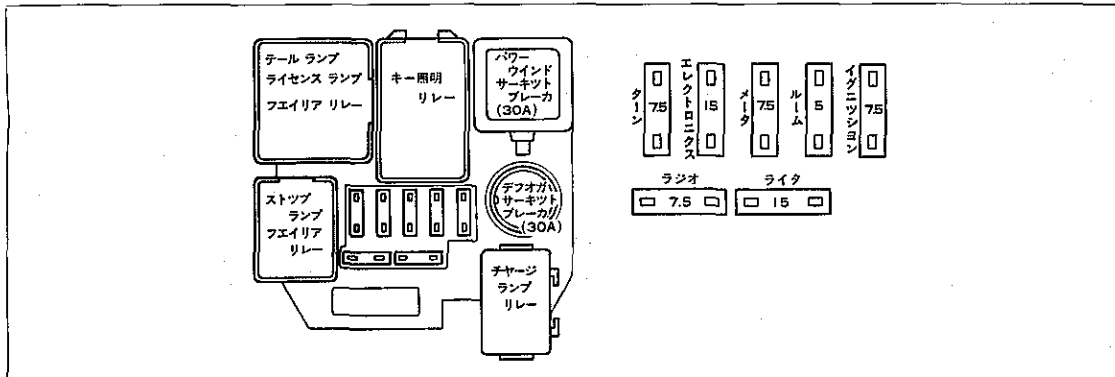


図8-2-5 リレー & ヒューズ配置

Z4206

2-2

リレー ブロック

構成図

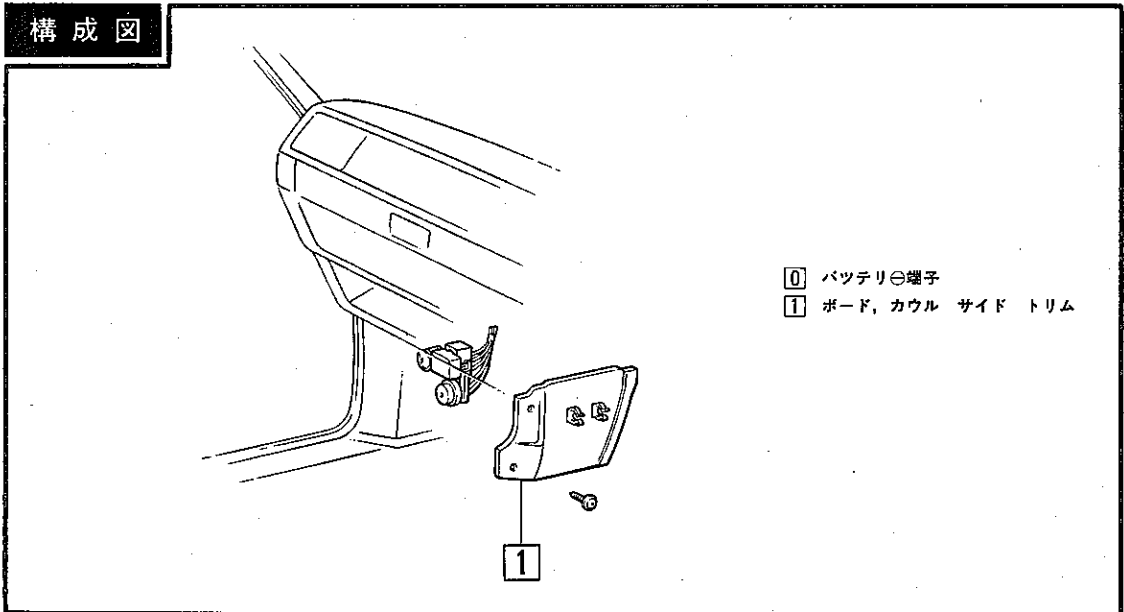


図8-2-6 リレー ブロック脱着

Z4328



脱着

作業手順

図の□内の番号順に取りはずす。取り付けは逆の順序で行なう。

要 点

- ①リレー ブロックはフロント サイド ワイヤリング ASSYに組み込まれているため、単体で取りはずさない。

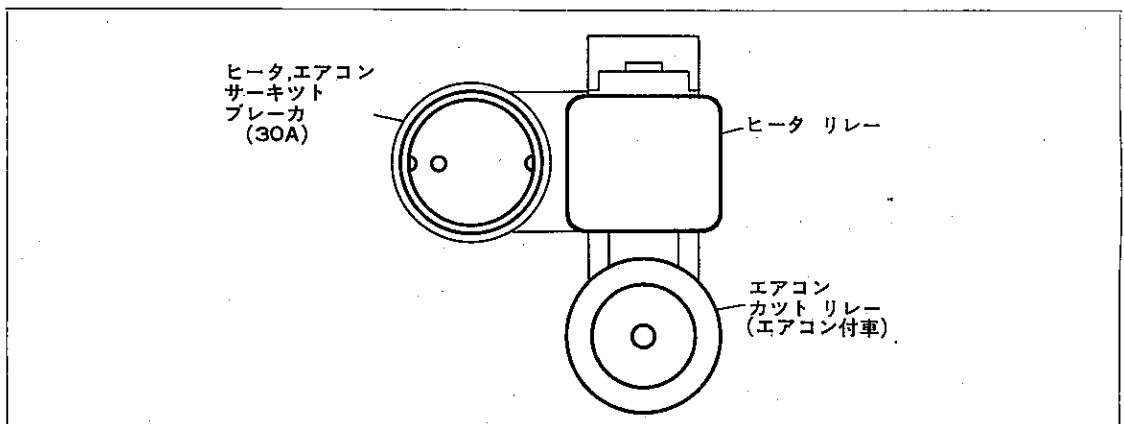



図8-2-7 リレー配置

Z4207

2-3 ワイヤリング サークット ブレーカ点検

 点 検

箇所と基準

①ワイヤリング サークット ブレーカ端子間の導通

基準 ブレーカONで導通あり

要 点

①ワイヤリング サークット ブレーカの復帰は下記要領で行なり。

1. 角型は復帰ボタンを押し込む。
2. 丸型は直径2mm程度のピンで頭部の穴から内部を押す。

参考

1. サークット ブレーカの容量は角型14A, 丸型30Aである。
2. 容量以下の電流でもサーキット ブレーカが作動する場合は交換する。
3. サークット ブレーカの作動時間は表8-2-1のとおりである。(気温20°C~25°C)

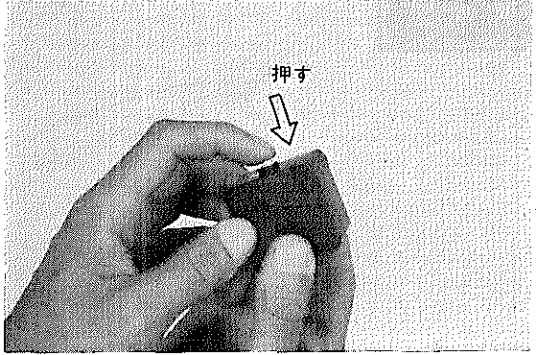


図8-2-8 サークット ブレーカ (角型) 復帰 P7541

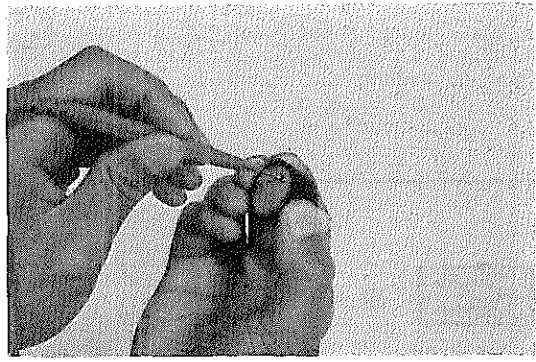


図8-2-9 サークット ブレーカ (丸型) 復帰 P7452

形状		通電電流		
		40 A	45 A	60 A
角	型	約25秒	約15秒	約6秒
丸	型	60~250秒	40~140秒	40秒以内

表8-2-1 サークット ブレーカ作動時間

2-4

ヒューズ作用箇所

右カウル サイド内 リレー & ヒューズ ブロツク

イグニション 7.5A	— [排気コンピュータ, EFI メーン リレー, チャージ ランプ, EGR用 VSV フューエル カット ソレノイド, グロー プラグ タイマ]
ルーム ランプ 5A	— [ルーム ランプ, ルーム ランプ コントロール リレー, トランク ルーム ランプ, ラジオ, ステレオ, オート クロック, リモコン ミラー, クルーズ コンピュータ]
メーター 7.5A	— [各メーター, 各ウオーニング ランプ, 速度警告チャイム, バック アップ ランプ, ヒータ & パワー ウインド リレー, フィールド コイル]
エレクトロニクス リヤ ワイパ 15A	— [リヤ ワイパ モータ, ウオツシヤ モータ, ESC コンピュータ, オート ドライブ コンピュータ & メーン スイッチ, オーバードライブ メーン メイツチ & リレー, スピーク モニタ]
ターン 7.5A	— [ターン シグナル & ハザード S/W]
ライタ パワー アンテナ 15A	— [シガ ライタ, リヤ スピーカ パワー アンプ]
ラジオ 7.5A	— [ラジオ, ステレオ, オート クロック, クルーズ コンピュータ]

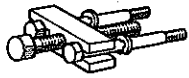
エンジン ルーム内 リレー & ヒューズ ブロツク

チャージ 7.5A	— [排気コンピュータ, チャージ ランプ リレー, 電熱チョーク (キャブレタ) 付車]
エンジン 15A	— [ボルテージ レギュレータ, オールタネータ]
ハザード ホーン 15A	— [ターン シグナル & ハザード S/W, ホーン]
テールランプ 15A	— [テールランプ, クリアランス ランプ, フォグ ランプ, インストルメント パネル照明]
ヘッドランプ(右) 15A	— [ヘッドランプ右]
ヘッドランプ(左) 15A	— [ヘッドランプ左]
E F I 15A	— [EFI メーン リレー, EFI コンピュータ, サーキット オープニング リレー]
ワイパ 20A	— [フロント ワイパ モータ, ウオツシヤ モータ, 間けつワイパ リレー, ワイパ コントロール S/W, ヘッドランプ クリーナ リレー]
ストップ ランプ 15A	— [ストップ ランプ, パーキング ランプ, オート ドライブ コンピュータ, ESC コンピュータ]

3 ライティング

3-1 ライト コントロール スイッチ & デイマ スイッチ

〔準備品〕

S S T	 <p>09609-20010 プレー, ステアリング ホイール</p>	ステアリング ホイール取りはずし用
計 器	サーキット テスタ	コネクタ端子の導通点検用
	トルク レンチ (0~460kg-cm)	ステアリング ホイール取り付け用

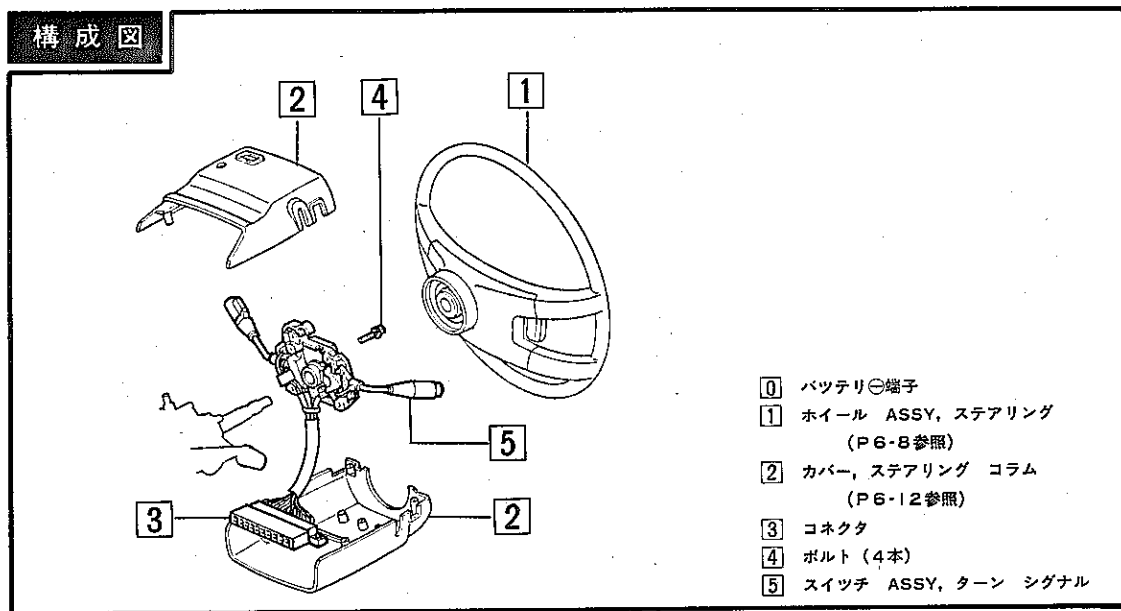


図8-3-1 ターン シグナル スイッチ ASSY脱着

Z3926


脱 着

作業手順

図の□内の番号順に取りはずす。取り付けは逆の順序で行なう。

点検

箇所と基準

- ① ライト コントロール スイッチのコネクタ
端子 基準 (図8-3-2参照)
- ② デイマ スイッチのコネクタ端子
基準 (図8-3-2参照)
- ③ ステアリング ホイール (P 6-9 参照)

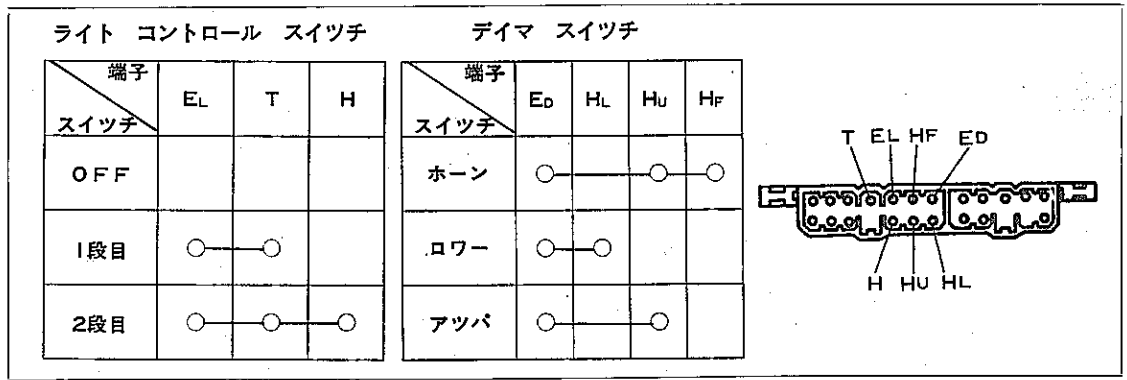


図8-3-2 コネクタ点検

Z 0783

分解図 ターン シグナル スイッチ (ライト コントロール スイッチ関係)

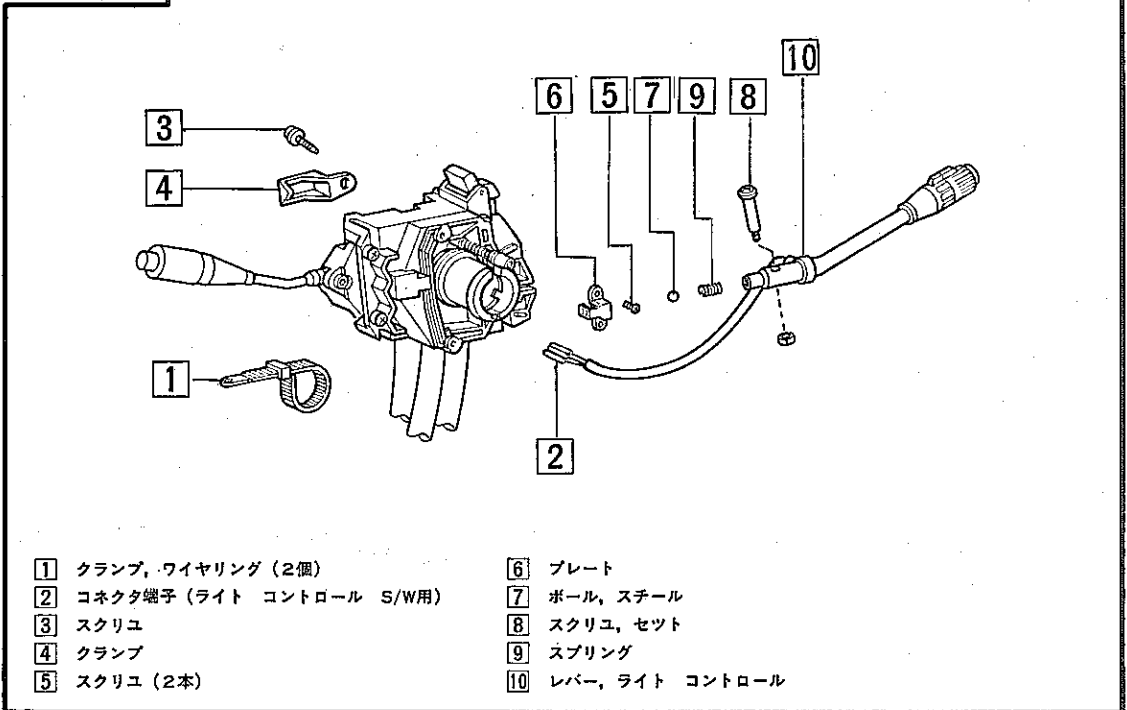


図8-3-3 ターン シグナル スイッチ (ライト コントロール スイッチ関係) 分解、組み付け Z 3927

分解 & 組み付け

作業手順

図の□内の番号順に分解する。組み付けは逆の順序で行なう。

再使用不可部品

ワイヤリング クランプ

要 点

- ①コネクタ端子の取りはずしは⊖の薄刃ドライバを使用する。

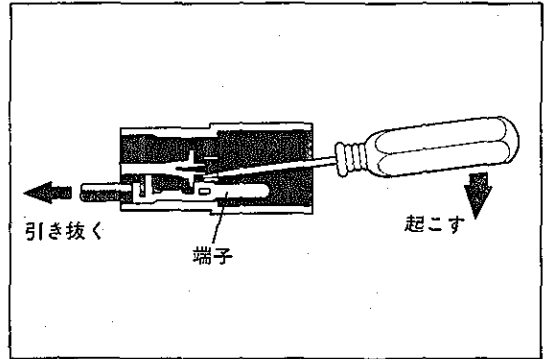
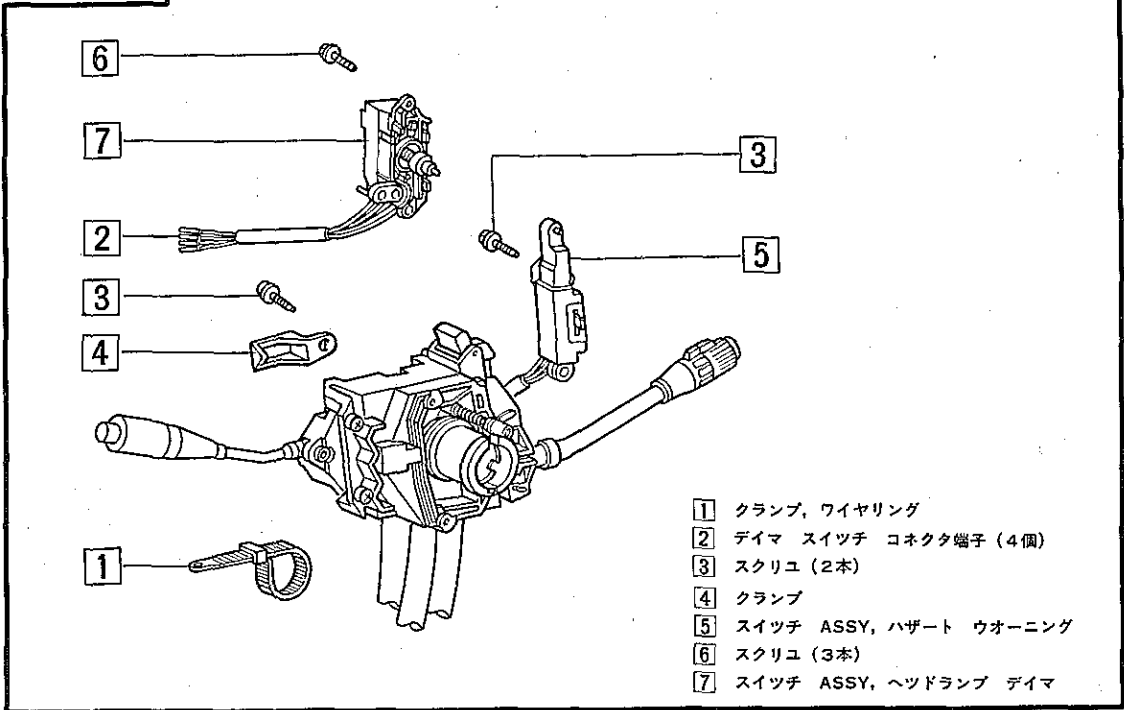


図8-3-4 コネクタ端子取りはずし

M9484

分解図

ターン シグナル スイッチ (デイマ スイッチ関係)



- ① クランプ, ワイヤリング
- ② デイマ スイッチ コネクタ端子 (4個)
- ③ スクリュ (2本)
- ④ クランプ
- ⑤ スイッチ ASSY, ハザード ウォーニング
- ⑥ スクリュ (3本)
- ⑦ スイッチ ASSY, ヘッドランプ デイマ

図8-3-5 ターン シグナル スイッチ (デイマ スイッチ関係) 分解, 組み付け

Z 3928

分解 & 組み付け

作業手順

図の□内の番号順に分解する。組み付けは逆の順序で行なう。

再使用不可部品

ワイヤリング クランプ

要 点

- ①コネクタ端子の取りはずしは⊖の薄刃ドライバを使用する。

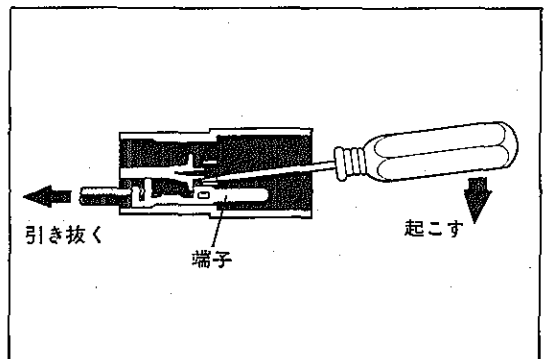


図8-3-6 コネクタ端子取りはずし

M9484

点 検

箇所と基準

①組み付け後のデイマ スイッチ ポイント位置 基準 各ポジションでポイントが右図の状態になる。

要 点

①デイマ スイッチのポイント位置点検はスイッチのカバーをはずして行なう。

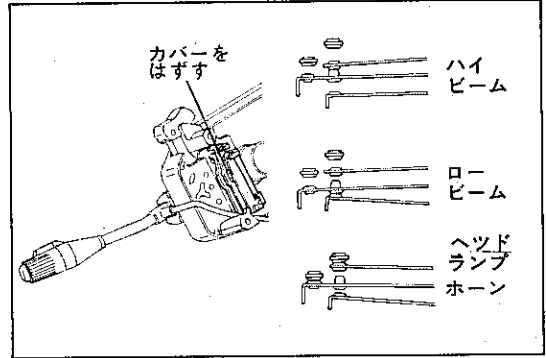


図8-3-7 デイマ スイッチ点検

M5109

3-2 ライト & テール コントロール リレー

〔準備品〕

計 器	サーキット テスタ	リレー導通点検用
-----	-----------	----------

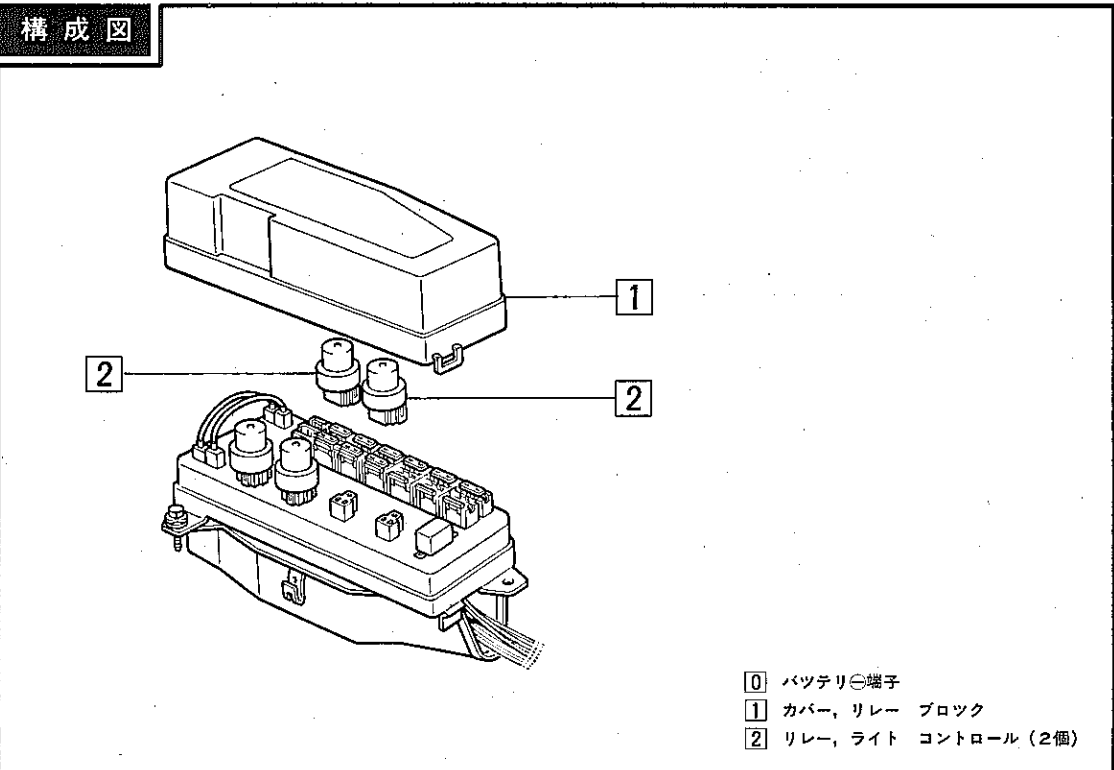


図8-3-8 ライト & テール コントロール リレー脱着

Z4481

脱着

作業手順

図の□内の番号順に取りはずす。取り付けは逆の順序で行なう。

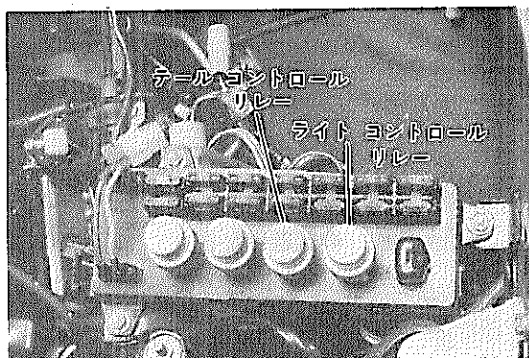


図8-3-9 リレー取り付け位置 (エンジンルーム内リレーブロック) P5929

点検

箇所と基準

① リレー端子の導通

- 基準
1. 端子1 ↔ 2 導通あり (約65Ω)
 2. 端子1 ↔ 3 導通なし
 3. 端子1 にバッテリー ⊕ を接続し端子2 をアースしたとき端子3 にバッテリー電圧がかかる

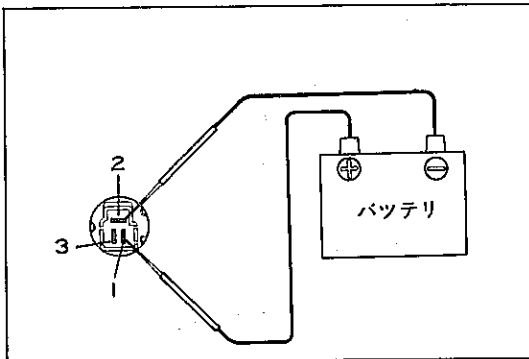


図8-3-10 リレー点検 M2227

3-3 パーキング ランプ スイッチ

〔準備品〕

計器	サーキット テスタ	スイッチ端子導通点検用
----	-----------	-------------

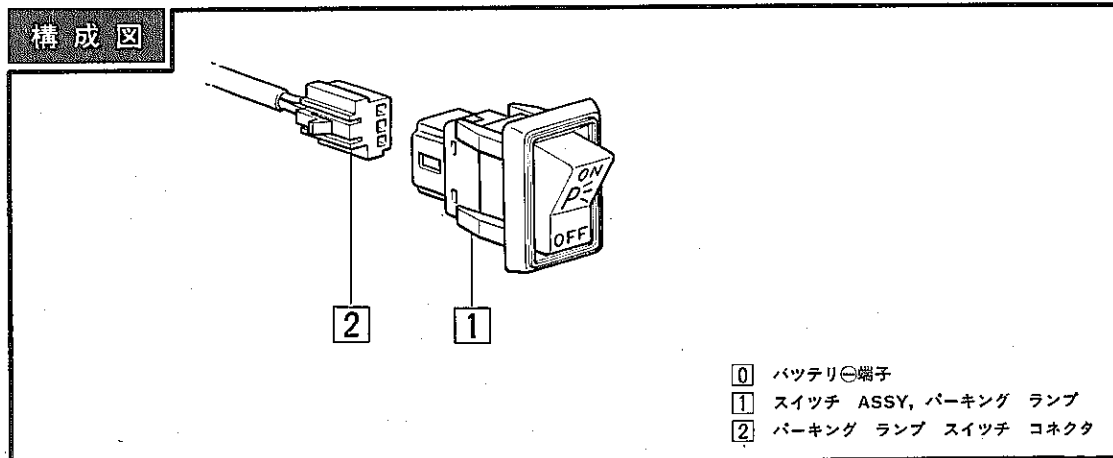


図8-3-11 パーキング ランプ スイッチ脱着

Z3929

脱着

作業手順

図の□内の番号順に取りはずす。取り付けは逆の順序で行なう。

要点

- ①パーキングランプスイッチは手前に引き出す。

点検

箇所と基準

- ①パーキングランプスイッチ端子の導通基準 (図8-3-12参照)

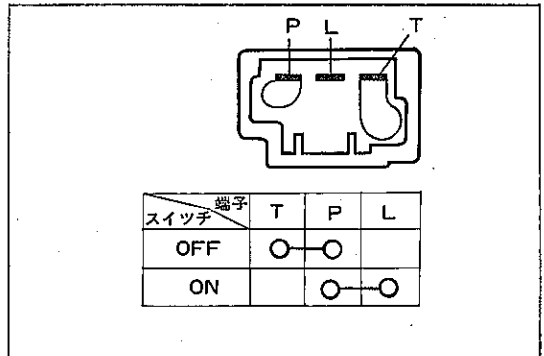


図8-3-12 パーキングランプスイッチ点検 Z3930

3-4 ヘッドランプ

〔準備品〕

計器	ヘッドランプ テスタ	ヘッドランプの光軸調整用
油脂	テスタ用スクリーン、テープ (P8-21参照)	4灯式ハロゲン ヘッドランプの光軸調整用
その他	ヘッドランプ カバー (P8-21参照)	4灯式ハロゲン ヘッドランプの光軸調整用

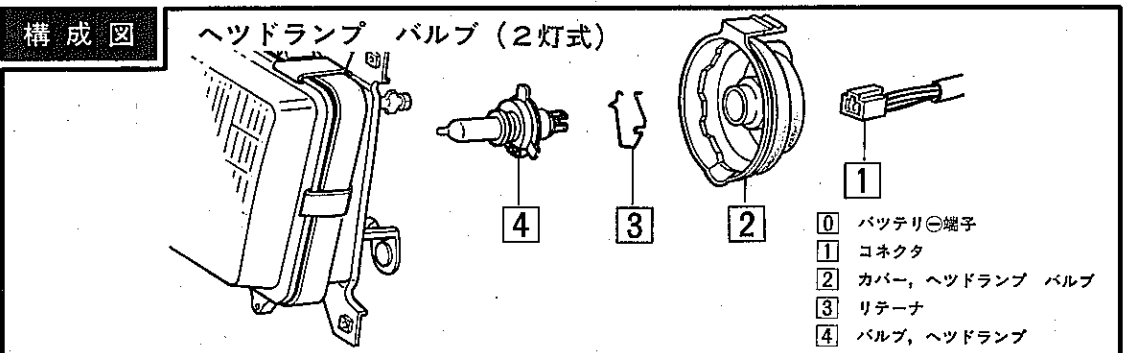


図8-3-13 ヘッドランプバルブ (2灯式) 脱着

Z3931

脱着

作業手順

図の□内の番号順に取りはずす。取り付けは逆の順序で行なう。

注意

バルブのガラスに手をふれない。

要点

①ヘッドランプ バルブ カバーの取り付けは TOP マークを上にしてランプに密着させる。

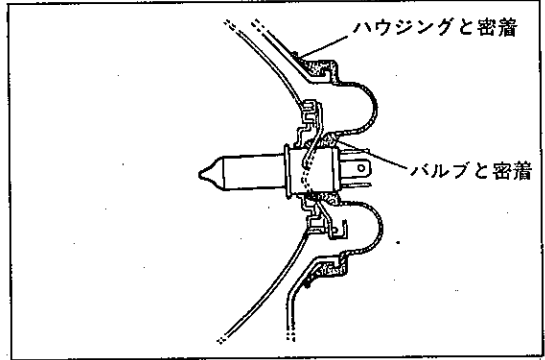
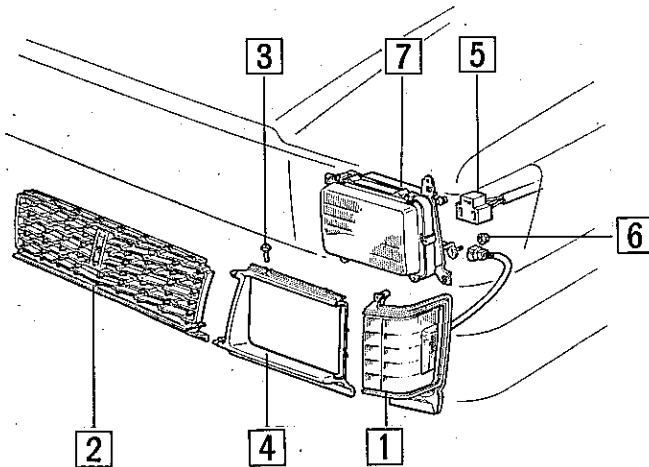


図8-3-14 バルブ カバー取り付け

Z0784

構成図

ヘッドランプ ASSY (2灯式)



- ① ランプ ASSY, フロント ターン シグナル (PB-30参照)
- ② グリル, ラジエータ
- ③ スクリュ (4本)
- ④ グリル, ヘッド ランプ

- ⑤ コネクタ
- ⑥ ナット (3個) & ボルト (1本)
- ⑦ ヘッドランプ ASSY

図8-3-15 ヘッドランプ ASSY (2灯式) 脱着

Z4054

脱着

作業手順

図の□内の番号順に取りはずす。取り付けは逆の順序で行なう。

点検

箇所と基準

①ヘッドランプの光度

基準 ハイビームで1灯につき15000カンデラ以上

調整

箇所と基準

①ヘッドランプの光軸(ハイビーム)

1. 左右の振れ

基準 前方10mの位置で20cm以内、ただし右側前照灯の右向き振れは10cm以内

2. 上下の振れ

基準 前方10mの位置でヘッドランプの取り付け高さの1/5以内であつて下向きである

要点

①ヘッドランプの光軸調整はエーミングスクリュで行なう。

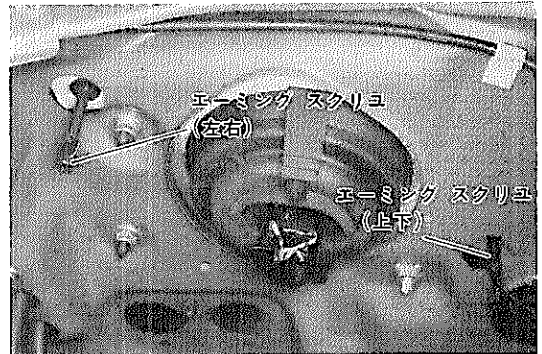


図8-3-16 光軸調整

P7453

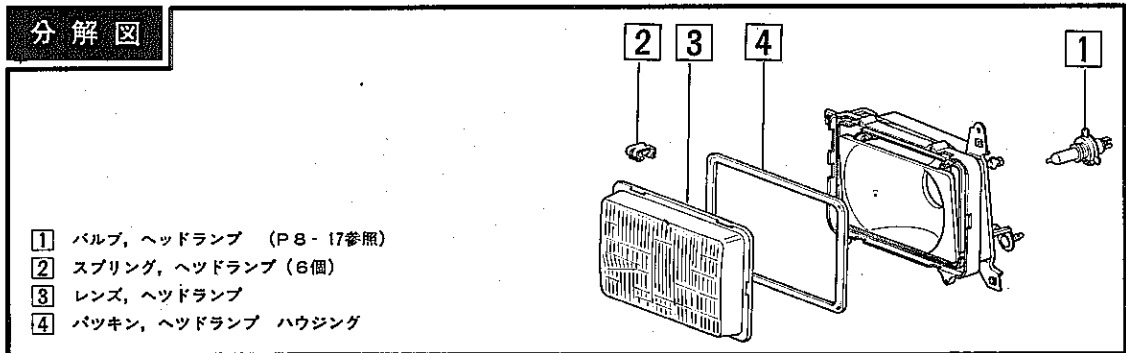
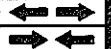


図8-3-17 ヘッドランプ ASSY分解, 組み付け

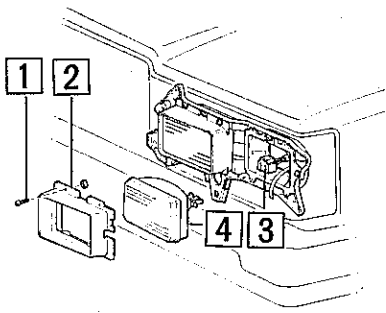
Z3932

 分解 & 組み付け

作業手順

図の□内の番号順に分解する。組み付けは逆の順序で行なう。


構成図 ヘッドランプ ASSY (4灯式)



- ① スクリュ (4本)
- ② リング、シールド ビーム リテーニング
- ③ コネクタ
- ④ ヘッドランプ ASSY


図8-3-18 ヘッドランプ ASSY (4灯式) 脱着

Z4055

 脱 着

作業手順

図の□内の番号順に取りはずす。取り付けは逆の順序で行なう。

 点 検

箇所と基準

①ヘッドランプの光度

基準、タイプ2 (外側) のハイ ビーム
のみで12000カンデラ以上
ただしこれに満たないときはタイ
プ1 (内側) のビームのみを計測
した光度を加えた値が 15000 カン
デラ以上



調整

箇所と基準

① ヘッドランプの光軸 (P8-19参照)

要 点

④ 4 灯式ハロゲン ヘッドランプの光軸調整 (タイプ2のみ) は下記要領で行なり。

1. 右図のような用紙を作成する。

テスト用……厚手の白紙 (集光式テストのみ)

ヘッドランプ用……光線の通らない用紙

2. タイヤ空気圧を正規にし、エンジンを始動する。

3. ヘッドランプ テスタで光軸を下記要領で調整する。

集光式ヘッドライト テスタ使用の場合

a. ヘッドライト テスタ集光部レンズの中心とスクリーンの中心穴を合わせ、テープなどで取り付ける。

b. タイプ2のヘッドランプにレンズ カバーをテープなどで取り付ける。

c. テスタとヘッドランプ レンズの距離を 3 mにし、正面にテストをセットする。

d. ヘッドランプ中心にテストのレンズ中心を合わせる。

e. ヘッドランプをロー ビームにする。

f. スクリーンに照射されたビームの明暗分割線を運転席に1名乗車した状態で図8-3-22の位置に調整する。

g. 調整後約3 mはなれた壁などを照射し左右ロー ビームの高さが同じであることを確認する。

スクリーン式ヘッドライト テスタ使用の場合

a. タイプ2のヘッドランプにレンズ カバーを取り付ける。

b. テスタとヘッドランプ レンズの距離を

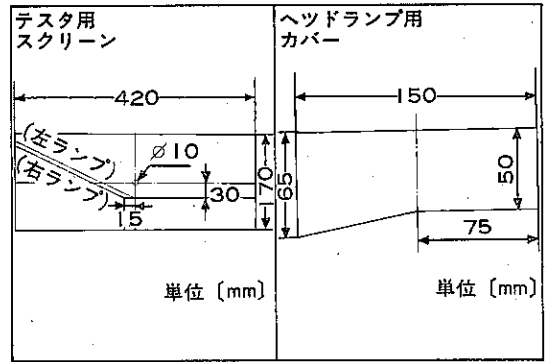


図8-3-19 スクリーン、カバー寸法

Z2996
Z2997

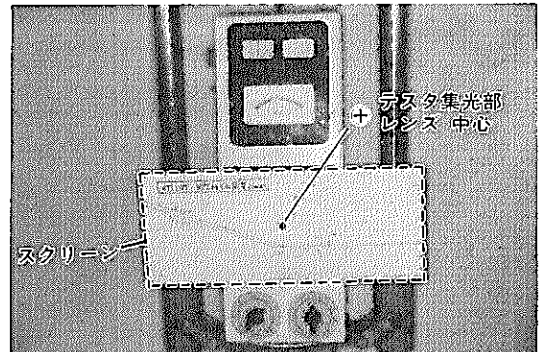


図8-3-20 スクリーン取り付け

P5999

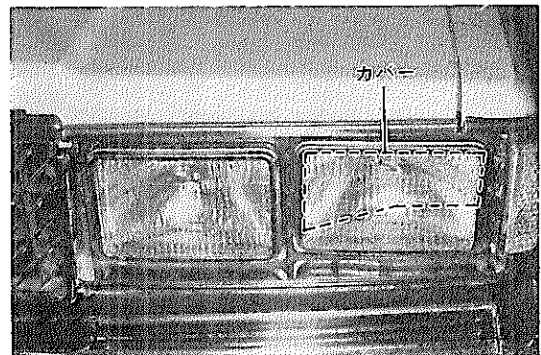


図8-3-21 ヘッドランプ カバー取り付け

P7454

- 3 mにし、正面にテストをセットする。
- c. ヘッドランプにテストの受光部を合わせる。
 - d. テスタのスクリーンにヘッドランプの中心位置をマークする。
 - e. ヘッドランプをロー ビームにする。
 - f. スクリーンに照射されたビームの明暗分割線を運転席に1名乗車した状態で下図の位置に調整する。
 - g. 調整後左右ロー ビームの高さが同じであることを確認する。

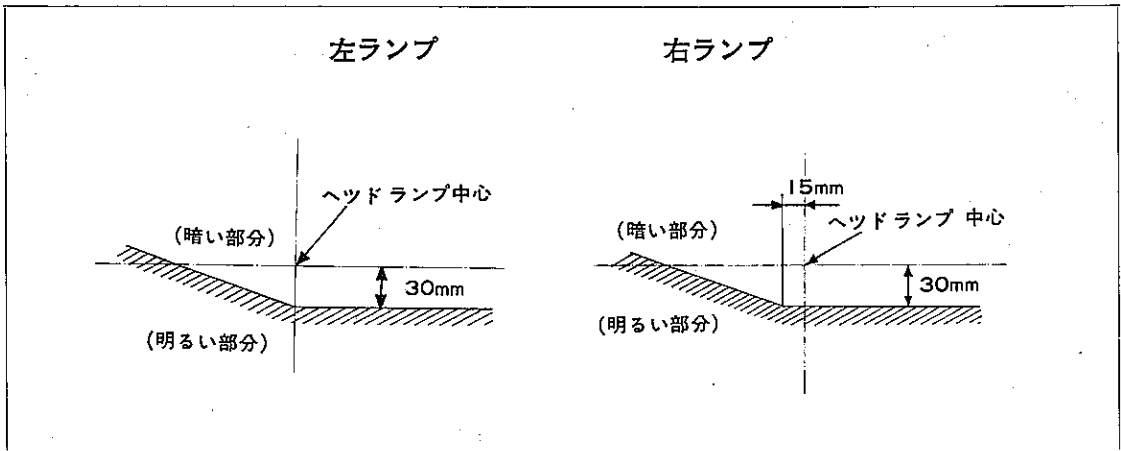


図8-3-22 照射位置

Z 2998
Z 2999

注意

1. 調整時、内側のランプを覆う。
2. ヘッドランプにカバーをつけたまま長時間放置しない。
3. かならずロー ビームで調整する。

参考

1. ハロゲン ヘッドランプの光軸調整はハイ ビームで調整するとロー ビームの照射位置が正しくならないことがある。
2. タイプ1 (内側) の調整は従来通りの方法で調整する。

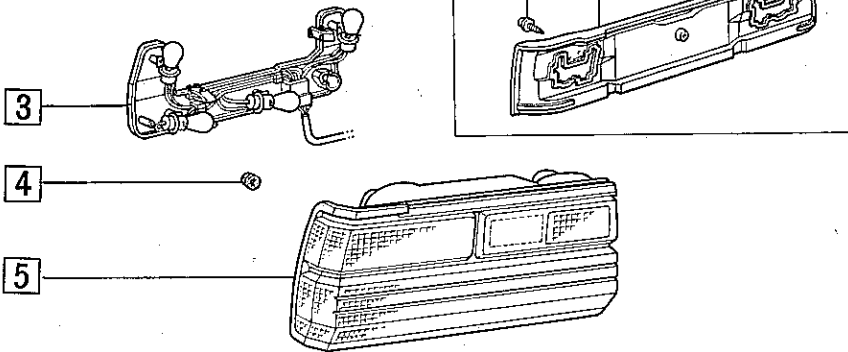
3-5

リヤ コンビネーション ランプ

構成 図

マークⅡ セダン

グラन्द



- 0 バッテリ端子
- 1 スクリュ (9本)
- 2 カバー, ラツゲージ コンパートメント リヤ
- 3 ソケット サブ ASSY, リヤ コンビネーション ランプ
- 4 ナット (10個)
- 5 ボデー, リヤ コンビネーション ランプ

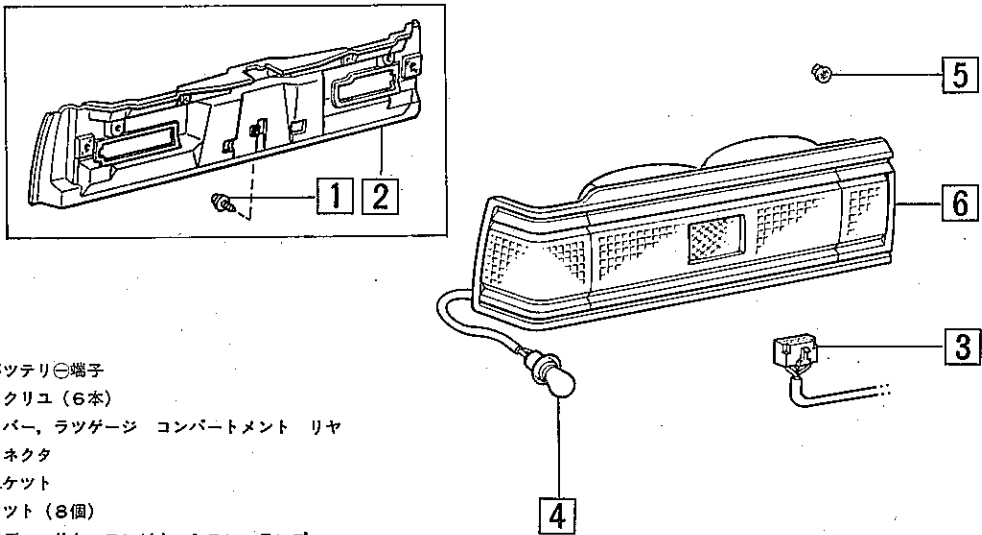
図8-3-23 リヤ コンビネーション ランプ脱着 (マークⅡ セダン)

Z4329

構成 図

マークⅡ ハードトップ

グラन्द



- 0 バッテリ端子
- 1 スクリュ (6本)
- 2 カバー, ラツゲージ コンパートメント リヤ
- 3 コネクタ
- 4 ソケット
- 5 ナット (8個)
- 6 ボデー, リヤ コンビネーション ランプ

図8-3-24 リヤ コンビネーション ランプ脱着 (マークⅡ ハードトップ)

Z4330

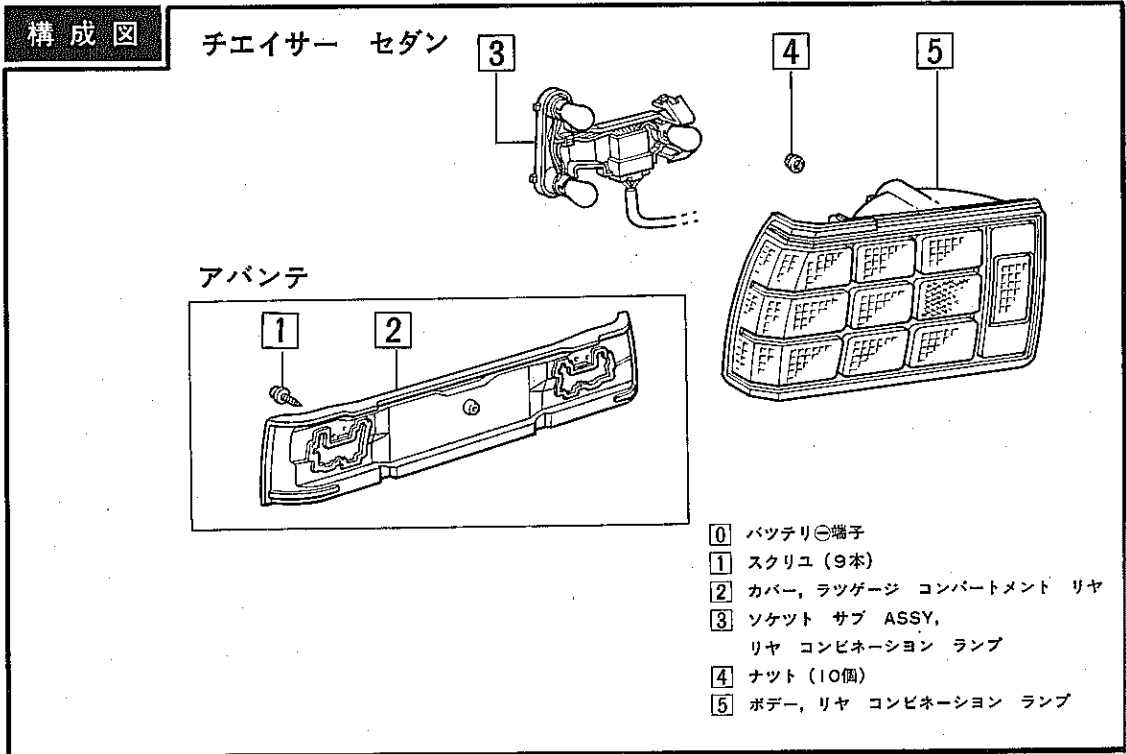


図8-3-25 リヤ コンビネーション ランプ脱着 (チエイサー セダン)

Z4331

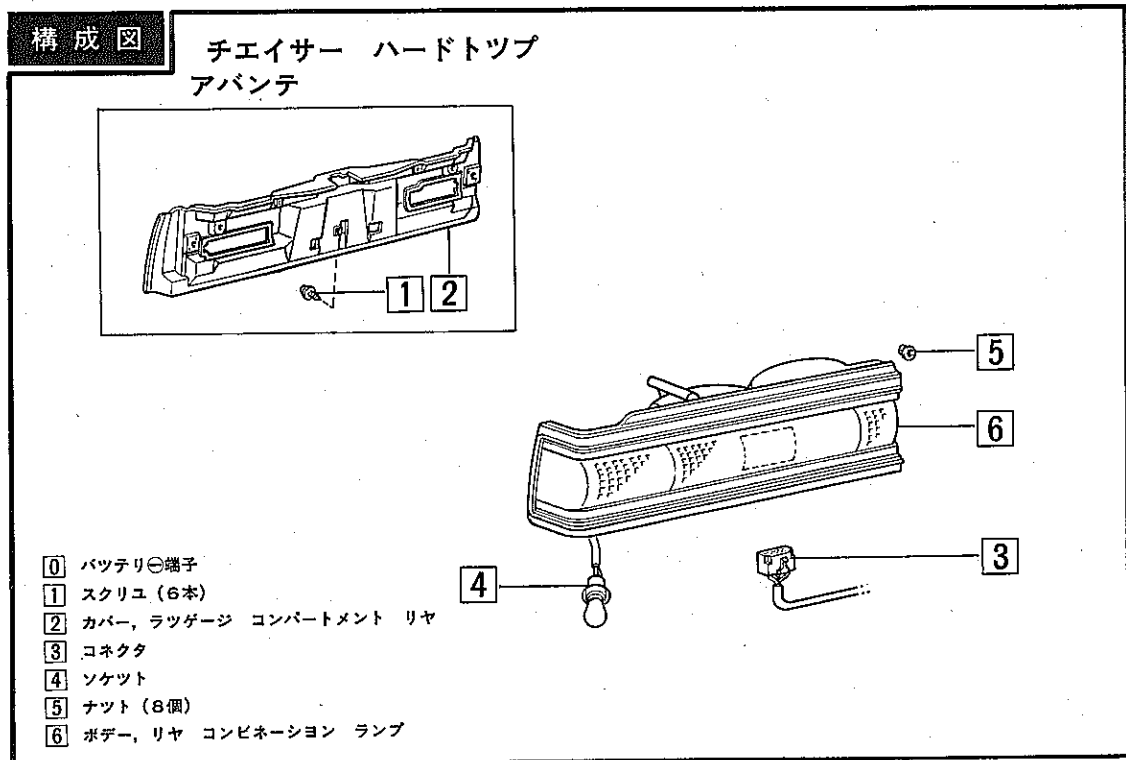


図8-3-26 リヤ コンビネーション ランプ脱着 (チエイサー ハードトップ)

Z4332

脱着

作業手順

図の□内の番号順に取りはずす。取り付けは逆の順序で行なう。

3-6 メータ照度コントロール (レオスタット)

〔準備品〕

計器	サーキット テスタ	レオスタット導通点検用
----	-----------	-------------

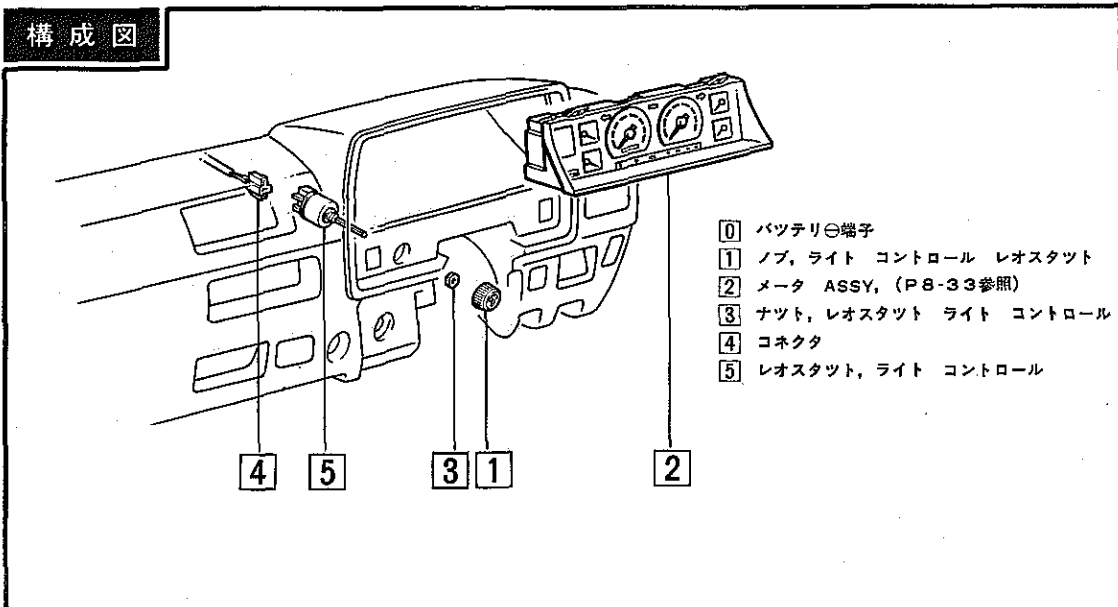


図8-3-27 メータ照度コントロール脱着

Z4333

脱着

作業手順

図の□内の番号順に取りはずす。取り付けは逆の順序で行なう。

点検

箇所と基準

①各スイッチ ポジションにおける端子間の抵抗

基準	いちばん左に回した位置	0 Ω
	1 段右に回した位置	約 2 Ω
	2 段右に回した位置	約 4 Ω

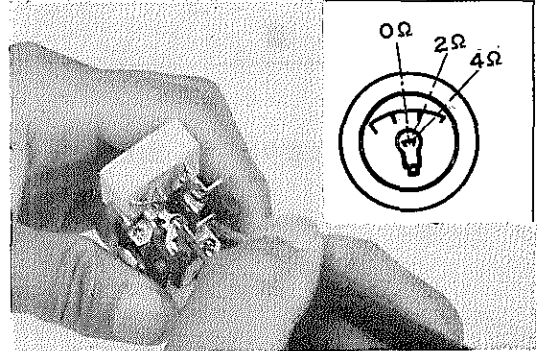


図8-3-28 レオスタット点検

Z 2759
P 7455

3-7 ランプ コントロール リレー (イルミネーテッド エントリ)

〔準備品〕

計器	サーキット テスタ	リレー導通点検用
----	-----------	----------

点検

箇所と基準

①ランプ コントロール リレー
基準 正しく作動する

要 点

- ①リレーの作動点検は下記要領で行なう。
1. リレーを取りはずし、図のように接続する。
 2. 端子 3 をアースしたとき電流が流れる。
参考値 約400mA
 3. 端子 3 をはなして約 5 秒後に電流が切れる。

参考

トランジスタのベース電流が流れるので 0 mA にはならない。(ベース電流は約 0.25mA である。)

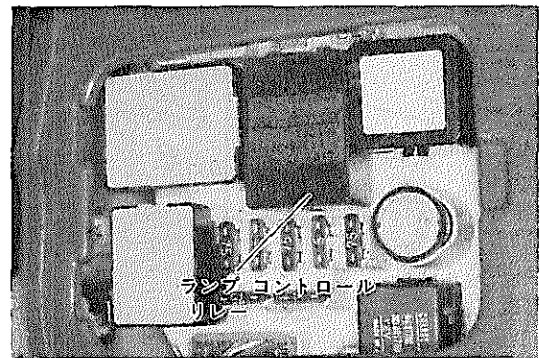


図8-3-29 リレー取り付け位置

P 5927

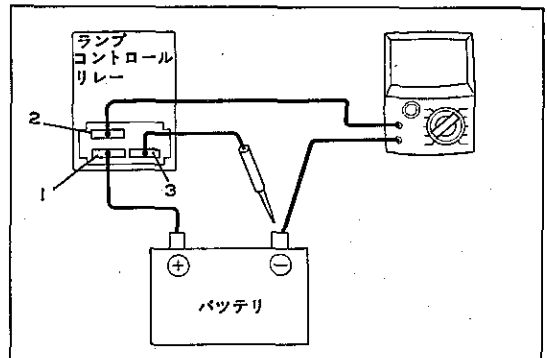


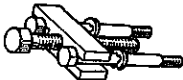
図8-3-30 リレー点検

Z 4219

3-8

ターン シグナル & ハザード ウォーニング スイッチ

〔準備品〕

SST	 09609-20010 プラー, ステアリング ホイール	ステアリング ホイール取りはずし用
計器	サーキット テスタ	コネクタ端子の導通点検用
	トルク レンチ (0~460kg-cm)	ステアリング ホイール取り付け用

構成図

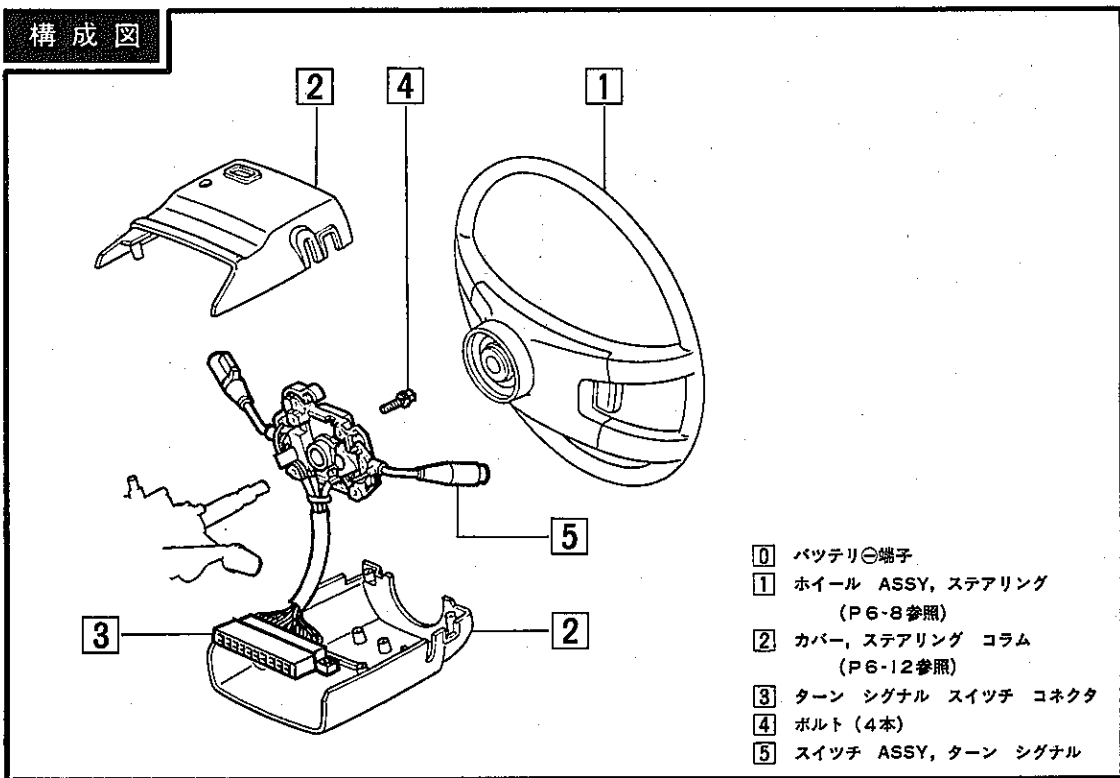


図8-3-31 ターン シグナル スイッチ ASSY脱着

Z3926



脱着

作業手順

図の□内の番号順に取りはずす。取り付けは逆の順序で行なう。

点 検

箇所と基準

①ターン シグナル & ハザード ウォーニング スイッチのコネクタ端子

基準 (図8-3-32参照)

②ステアリング ホイール (P6-9参照)

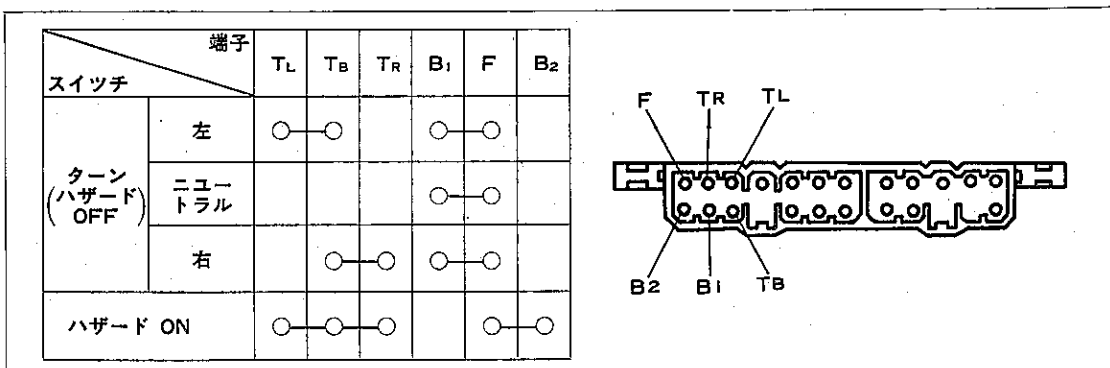


図8-3-32 コネクタ点検

Z0718

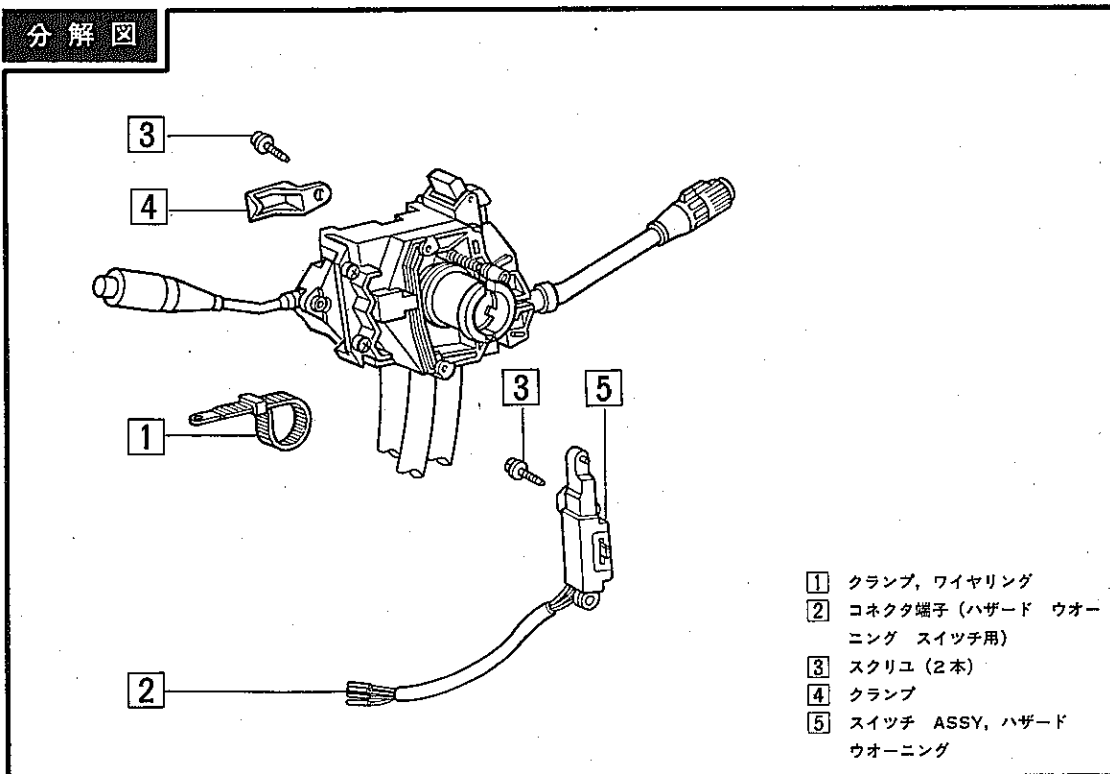


図8-3-33 ターン シグナル スイッチ ASSY分解, 組み付け

Z3933

分解 & 組み付け

作業手順

図の□内の番号順に分解する。組み付けは逆の順序で行なう。

再使用不可部品

ワイヤリング クランプ

要 点

- ①コネクタ端子の取りはずしは⊖の薄刃ドライバを使用する。

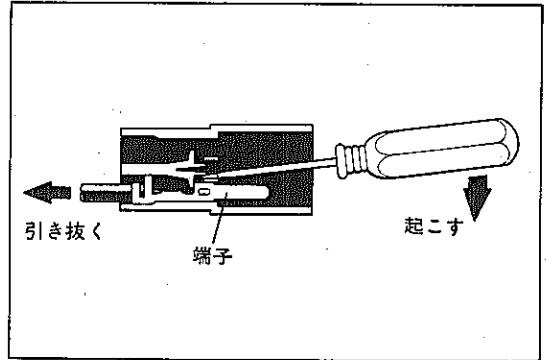


図8-3-34 コネクタ端子取りはずし

M9484

3-9

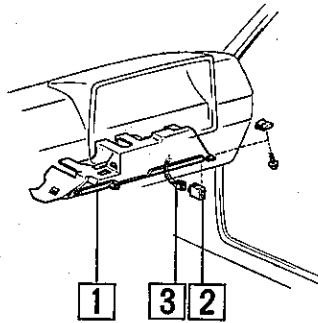
ターン シグナル フラツシヤ

〔準備品〕

計 器 ストップ ウォッチ

ターン シグナル ランプの点滅回数点検用

構成図



- ① バッテリ⊖端子
- ① カバー サブ ASSY, インストルメントパネル アンダ No.1
- ② フラツシヤ ASSY, ターン シグナル
- ③ コネクタ

図8-3-35 ターン シグナル フラツシヤ脱着

Z4334

脱 着

作業手順

図の□内の番号順に取りはずす。取り付けは逆の順序で行なう。

参考

ターン シグナル フラツシヤ取り付け位置は右カウル サイド内ヒューズ & リレー ブロツクの上側である。

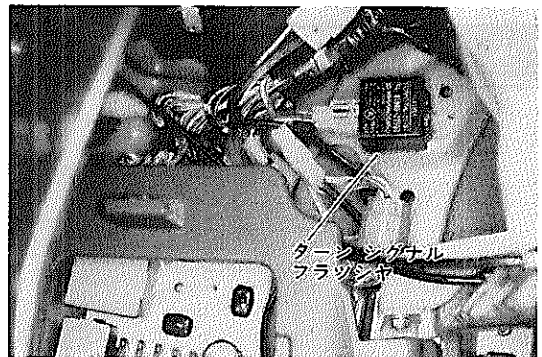


図8-3-36 ターン シグナル フラツシヤ 取り付け位置

P7482

点検

箇所と基準

- ① ターン シグナル ランプの点滅回数
基準値 85±10回/分

3-10 ターン シグナル ランプ

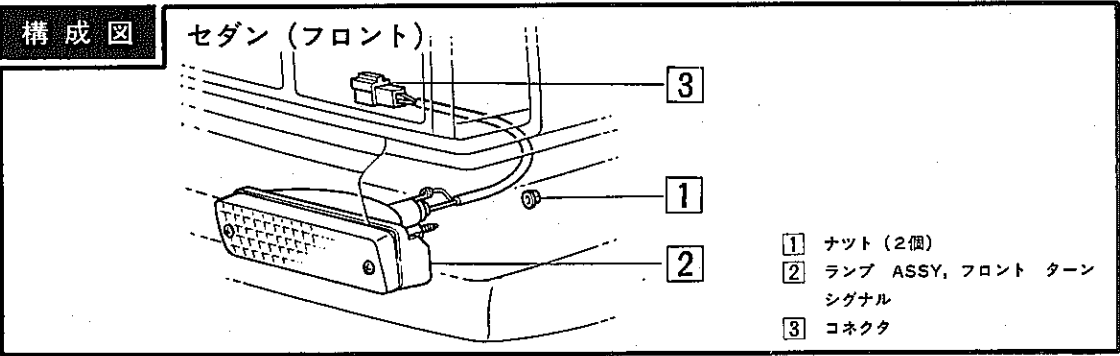


図8-3-37 フロント ターン シグナル ランプ脱着 Z3934

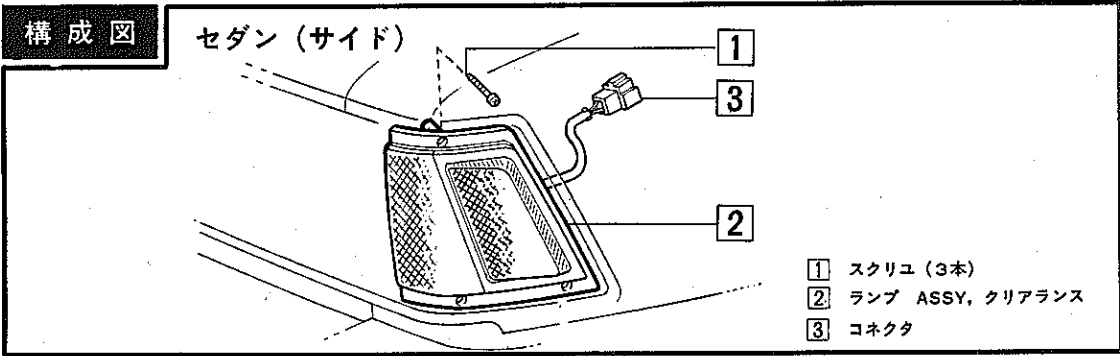


図8-3-38 サイド ターン シグナル ランプ脱着 Z3935

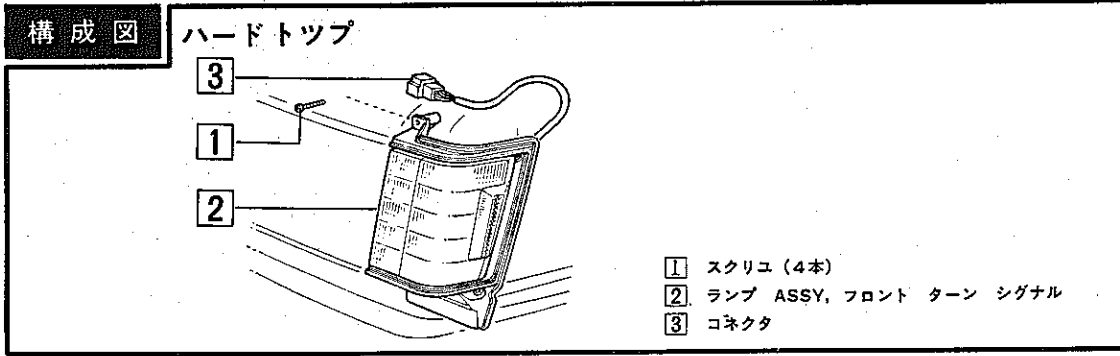


図8-3-39 ターン シグナル ランプ脱着 Z3936

 脱 着

作業手順

図の□内の番号順に取りはずす。取り付けは逆の順序で行なう。

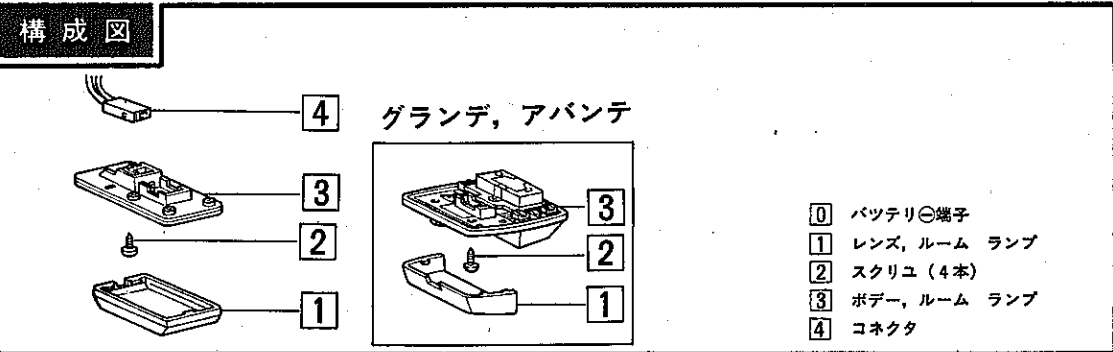
 点 検

作業手順

- ①ターン シグナル ランプ取り付け後の作動
 基準 1.ライト コントロール スイッチをONにしたときクリアランスランプが点灯
 2.ターン シグナル スイッチをONにしたときターン シグナルランプが点灯

3-11 ルーム ランプ

構成図




グラデ, アバンテ

- 0 バッテリ端子
- 1 レンズ, ルーム ランプ
- 2 スクリュ (4本)
- 3 ポデー, ルーム ランプ
- 4 コネクタ

図8-3-40 ルーム ランプ脱着

Z3937

 脱 着

作業手順

図の□内の番号順に取りはずす。取り付けは逆の順序で行なう。

点検

箇所と基準

- ①取り付け後のルーム ランプ作動
- 基準 1. スイッチ位置ONで点灯
2. ドアを開け、スイッチ位置DOORで点灯

3-12 ライセンス プレート ランプ

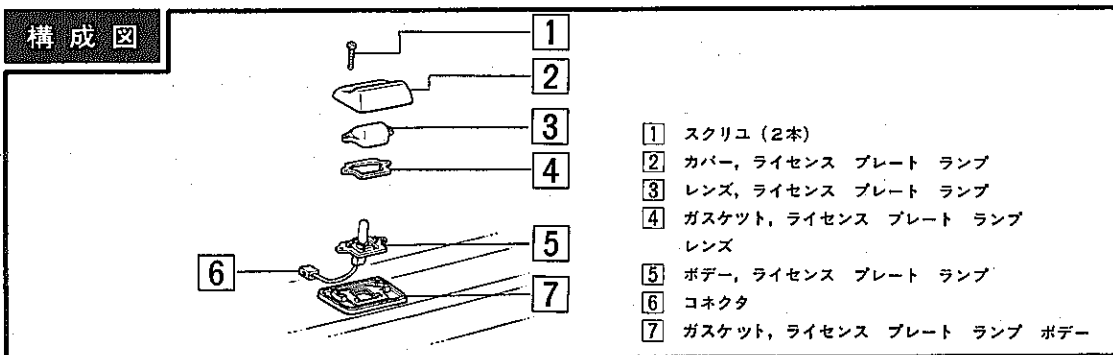


図8-3-41 ライセンス プレート ランプ脱着

Z3938

脱着

作業手順

図の□内の番号順に取りはずす。取り付けは逆の順序で行なう。

点検

箇所と基準

- ①ライセンス プレート ランプ取り付け後の作動
- 基準 ライト コントロール スイッチONでライセンス プレート ランプが点灯

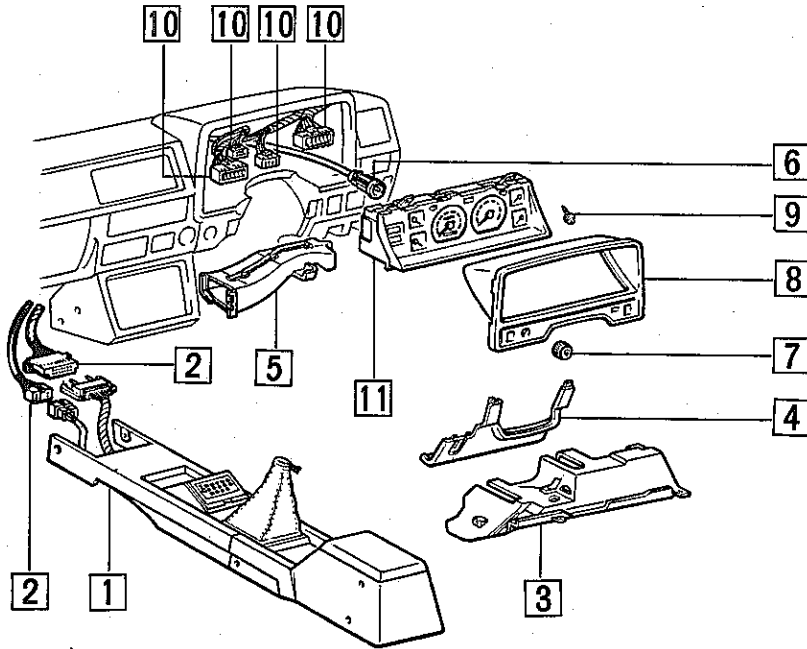
4

メータ

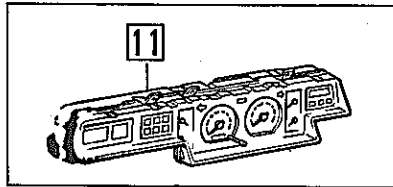
4-1

コンビネーション メータ ASSY

構成図



ハードトップ



- | | |
|--|--|
| ① バッテリ端子 | ⑥ ケーブル ASSY, スピードメータ ドライブ (メータ側) |
| ② コネクタ (クルーズ コンピュータ付車) | ⑦ ノブ, ライト コントロール レオスタット |
| ③ カバー サブ ASSY, インストルメント パネル
アンダ, No.1 (P9-85参照) | ⑧ パネル サブ ASSY, インストルメント
クラスタ フィニツシユ (P9-86参照) |
| ④ パネル, インストルメント フィニツシユ,
ロワー サブ (P9-85参照) | ⑨ スクリユ (セダン 5本, ハードトップ 6本) |
| ⑤ ダクト, エア, No.2 (P8-87参照) | ⑩ コネクタ |
| | ⑪ メータ ASSY, コンビネーション |

図8-4-1 コンビネーション メータ ASSY脱着

Z4147

脱着

作業手順

図の□内の番号順に取りはずす。取り付けは逆の順序で行なう。

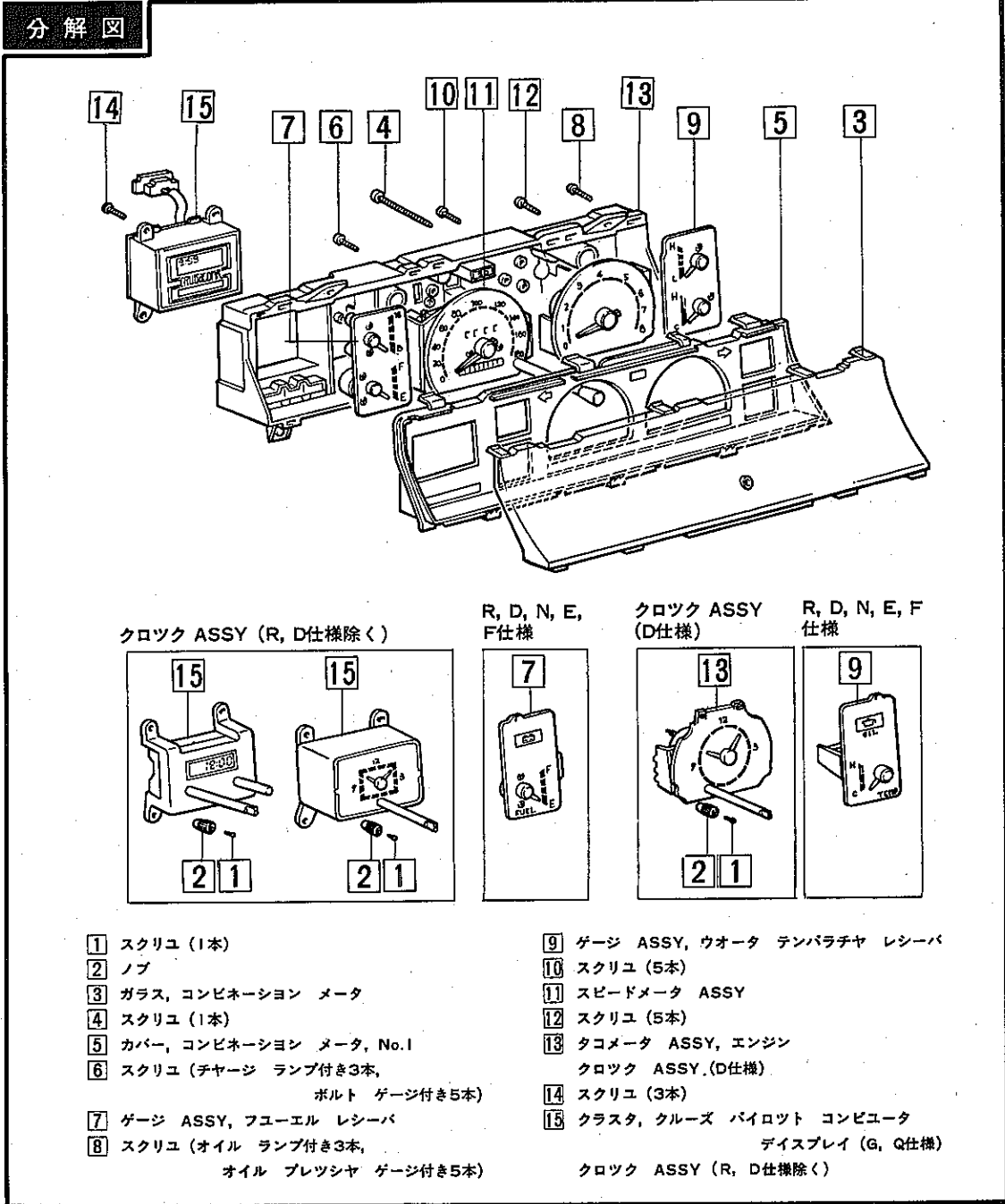


図8-4-2 コンビネーション メータ ASSY分解, 組み付け (セダン)

Z4312

分解図

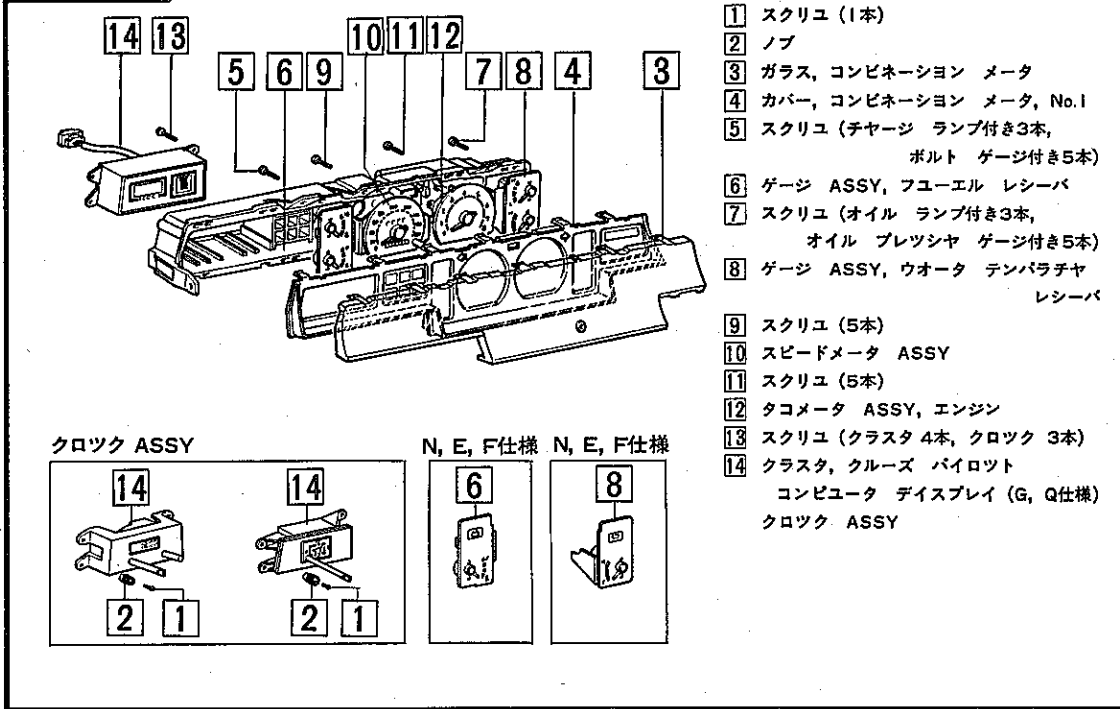


図8-4-3 コンビネーション メータ ASSY分解, 組み付け (ハードトップ)

Z4313

← → 分解 & 組み付け

作業手順

図の□内の番号順に分解する。組み付けは逆の順序で行なう。

要 点

①コンビネーション メータ ガラスおよびカバーの取りはずしは端から順番にツメをはずし、すべてはずれたことを確認してから取りはずす。

注意

コンビネーション メータ ガラスおよびカバーのツメは破損しやすい。

4-2

スピードメータ点検, 調整

〔準備品〕

計器	サーキット テスタ	速度警報装置導通点検用
----	-----------	-------------



点 検

車上山検

箇所と基準

①スピードメータ

1. 指示誤差

基準値 35km/h 以上において
+15%以内
-10%以内

2. 指示振れ

基準値 35km/h 以上において
±3km/h 以内

②速度警報装置

作動車速

基準値 メータ指示値において
100~108km/h

要 点

①スピードメータ点検は、スピードメータ テスタを使用する。

参考

1. タイヤの空気圧の過不足はメータの指示誤差の原因となる。
2. 接点機構の内蔵により、接点の作動 (ON⇔OFF の切り替わり点) 付近で指針がわずかに振れることがあるが、これは不具合ではない。

単体点検

車上点検で不良の場合は次の単体点検を行なう。

箇所と基準

①速度警報装置

要 点

①速度警報装置点検は下記要領で行なう。

1. メータ指針を110km/h以上の位置まで回しておいて固定する。
2. マグネット シャフトを回転させたとき、接点がON⇔OFFを繰り返し、端子リードスイッチ⇔アース間が断続的に導通する。

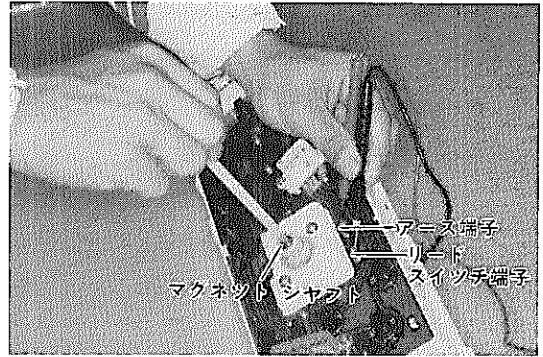


図8-4-4 速度警報装置点検（矢崎製）

P7460

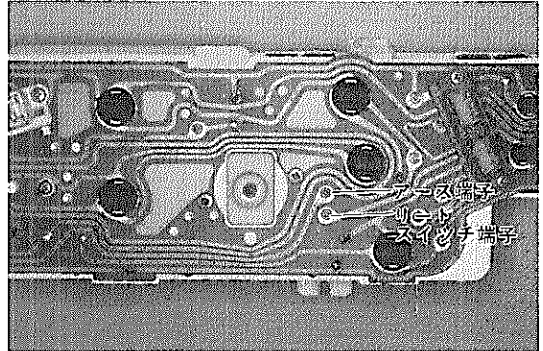


図8-4-5 速度警報装置点検（日本電装製）

P7488

調整

箇所と基準

①タイミング ベルト交換警告装置

（L型エンジンのみ）

基準 インターバル カウンタ ギヤの側面の数字とドライブ…ギヤの谷部が一致している。

要 点

① タイミング ベルト交換警告装置の調整は下記要領で行なう。

スピードメータを交換した場合

1. インターバル デイテクタ ASSY 取り付けスクリュ (2本) をゆるめてインターバル カウンタ ギヤとドライブ ギヤとのかみ合いをはずす。

注意

インターバル カウンタは分解しない。

2. 取りはずした旧スピードメータのオドメータ表示値を千km の位以下を切り上げて万km の位の数に換算する。

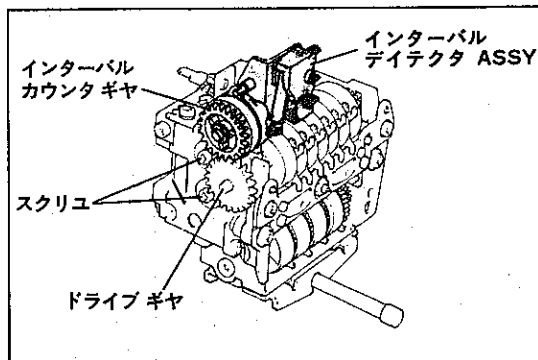


図8-4-6 インターバル デイテクタ ASSY 取りはずし M9710

オドメータ表示値	換 算 値
44327.5(km)	5
123650.3(km)	3

表8-4-1 オドメータ換算値例

3. ドライブ ギヤを矢印に回して止めておく。
4. インターバル カウンタ側面の数字 (2で求めた換算値) の山部とドライブ ギヤの谷部を合わせる。
5. 3, 4 の状態でインターバル デイテクタ 取り付け用スクリュ 2本を仮り締めする。

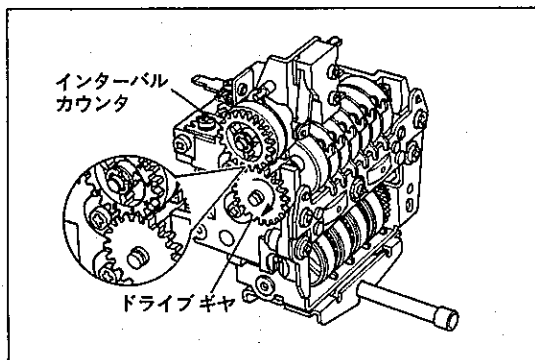


図8-4-7 インターバル カウンタ セット Z4428

6. 新メータ付属のピッチ ゲージをインターバル デイテクタにセットする。

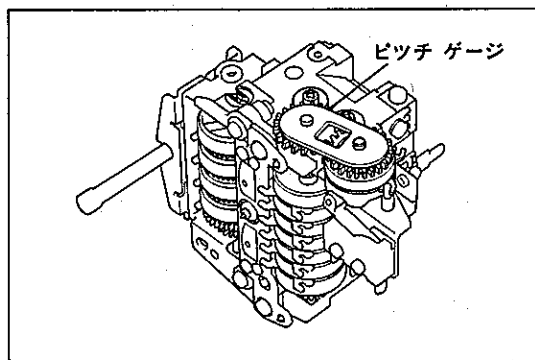


図8-4-8 ピッチ ゲージ セット M9711

7. インターバル カウンタ側面の数字がピッチ ゲージの四角穴の中央 (ドライブ ギヤの中心軸とインターバル カウンタの中心軸を結ぶ直線上)にあることを確認する。
8. インターバル デイテクタ ASSY取り付けスクリュ (2本) を締め付ける。
9. ピッチ ゲージを取りはずす。

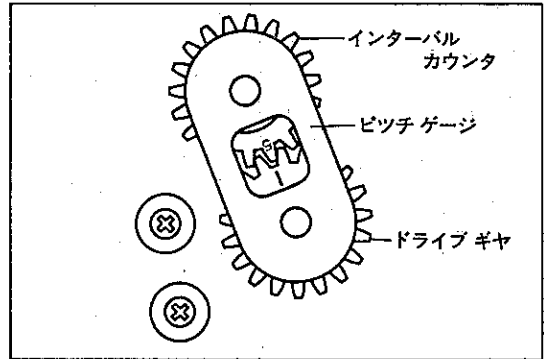


図8-4-9 かみ合い位置確認

Z4041

タイミング ベルトを交換した場合

1. インターバル デイテクタ ASSY取り付けスクリュ (2本) をゆるめてインターバル カウンタ ギヤとドライブ ギヤとのかみ合いをはずす。

注意

インターバル カウンタは分解しない。

2. ドライブ ギヤを矢印の方向に回して止めておく。
3. インターバル カウンタ側面の0の数字の山部とドライブ ギヤの谷部を合わせる。

参考

10万km 走行後、インターバル カウンタが1回転し、タイミング ベルト交換警告灯が点灯するようにセットする。

4. 2. と3. の状態でインターバル デイテクタ取り付け用スクリュ2本を仮り締めする。

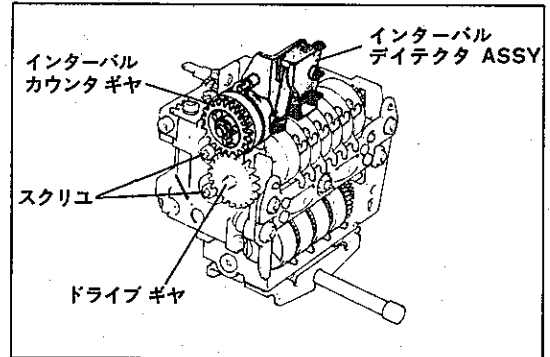


図8-4-10 インターバル デイテクタ ASSY取りはずし

M9710

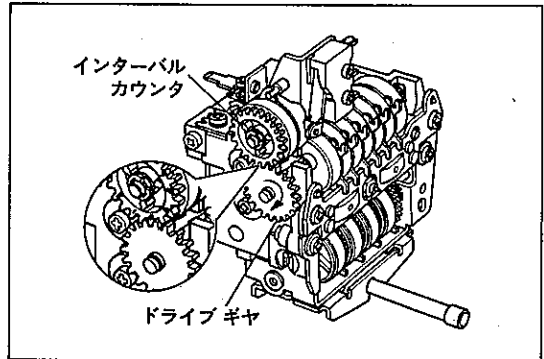


図8-4-11 インターバル カウンタ セット

Z4429

5. 新タイミング ベルト付属のピッチ ゲージをインターバル デイテクタにセットする。

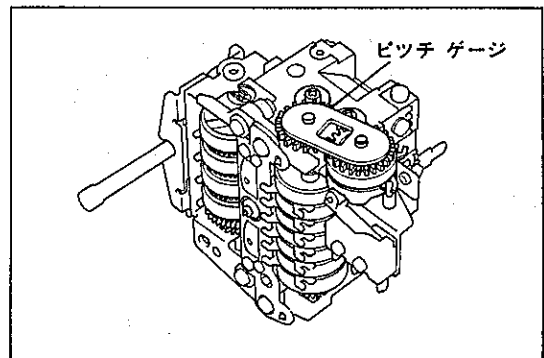


図8-4-12 ピッチ ゲージ セット

M9711

6. インターバル カウンタの側面の数字がピッチ ゲージの四角穴の中央 (ドライブギヤの中心軸とインターバル カウンタの中心軸を結ぶ線上)にあることを確認する。
7. インターバル デイテクタ ASSY取り付けスクリユ (2本) を締め付ける。
8. ピッチ ゲージを取りはずす。

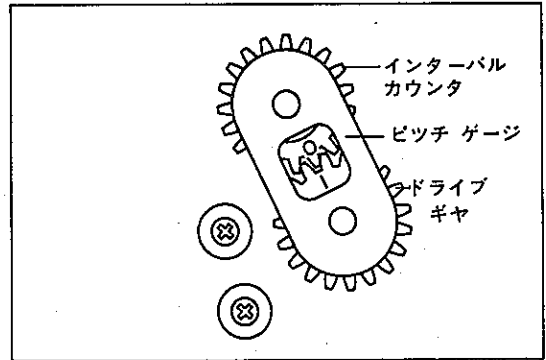


図8-4-13 かみ合い確認

M9712

② タイミング ベルト交換警告装置の確認は下記要領で行なり。

1. スピードメータ ASSYをコンビネーションメータに組み付け車両に取り付ける。
2. エンジンを始動させキャンセルスイッチグロメットを取りはずす。
3. キャンセルスイッチを押したときタイミングベルトインジケータランプが点灯しもう一度押したとき消灯することを確認する。
4. キャンセルスイッチグロメットをガラスに取り付ける。

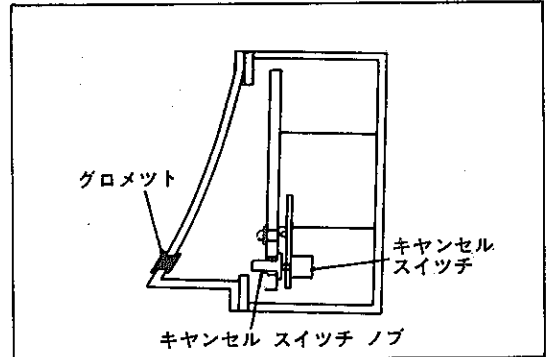


図8-4-14 タイミング ベルト交換警告装置確認 Z1995

4-3

エンジン タコメータ点検

〔準備品〕

計器 回転計

タコメータ点検用

 点検

箇所と基準

①エンジン タコメータ

基準 指示誤差が参考値以内
(表8-4-2参照)

要 点

- ①エンジン タコメータ点検は下記要領で行なう。
1. 回転計を接続し、エンジンを始動する。
 2. 回転計とタコメータとの指示を比較する。

参考

指示誤差が大きい場合は、タコメータ ASSY を交換する。

回 転 計 (rpm)	タコメータ指示誤差 (rpm)
1000	± 150
3000	± 200
5000	± 350

表8-4-2 指示誤差参考値

4-4 ブレーキ ウォーニング ランプ点検

点検

箇所と基準

- ①ブレーキ ウォーニング ランプ
- 基準 ブレーキ レベル ウォーニング
スイッチがONのとき、ランプが点
灯する

要 点

- ①ブレーキ ウォーニング ランプ点検は下記
要領で行なう。
- 1. エンジンを始動する。
- 2. ブレーキ レベル ウォーニング スイツ
チをリザーバより抜いたとき、ランプが点
灯する。

注意

ブレーキ フルードをボデーに付着させない。

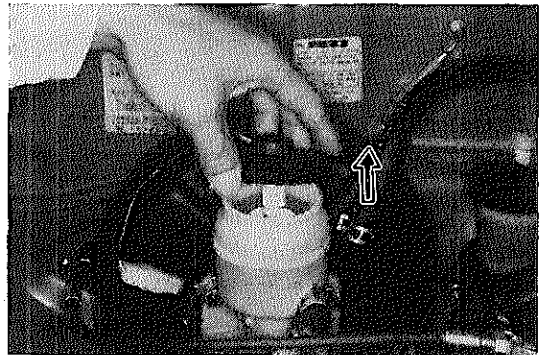


図8-4-15 ブレーキ ウォーニング ランプ点検 P7461

4-5 ブレーキ レベル ウォーニング スイッチ点検

〔準備品〕

計 器	サーキット テスタ	ブレーキ レベル ウォーニング スイッチ 導通点検用
-----	-----------	-------------------------------

点検

箇所と基準

- ①ブレーキ レベル ウォーニング スイッチ
- 基準 ブレーキ レベル ウォーニング
スイッチをリザーバより抜いたとき
導通する

要 点

①ブレーキ レベル ウォーニング スイッチ点検は下記要領で行なう。

1. ブレーキ レベル ウォーニング スイッチのコネクタをはずし、サーキット テスタを接続する。
2. ブレーキ レベル ウォーニング スイッチを徐々に持ち上げていき、途中でコネクタ間が導通し、その後リザーバより抜くまで導通していることを確認する。

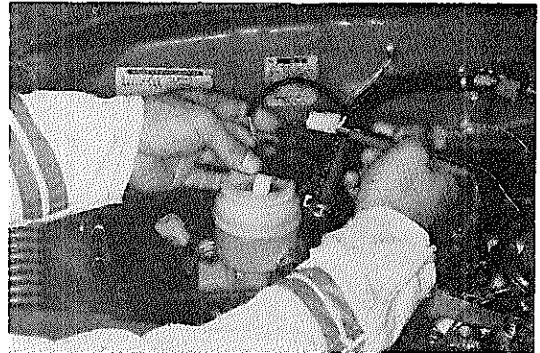


図8-4-16 ブレーキ レベル ウォーニング スイッチ点検 P7462

4-6 ウォータ テンパラチャ レシーバ ゲージ (交差コイル式) 点検

〔準備品〕

計 器	サーキット テスタ	ウォータ テンパラチャ レシーバ ゲージ 導通点検用
油 脂 その他	バルブ (12V-3.4W)	ウォータ テンパラチャ レシーバ ゲージ 車上山検用

点 検

車上山検

箇所と基準

①ウォータ テンパラチャ レシーバ ゲージの作動

基準 バルブ接続時指針が振れる。

要 点

①ウォータ テンパラチャ レシーバ ゲージ作動点検は下記要領で行なう。

1. ウォータ テンパラチャ センダ ゲージよりコネクタを抜き取り、ハーネス側コネクタに12V-3.4Wのバルブを介してアースさせる。
2. イグニッション スイッチをONにしたときバルブが点灯し、ゲージの指針がHまで振れることを確認する。

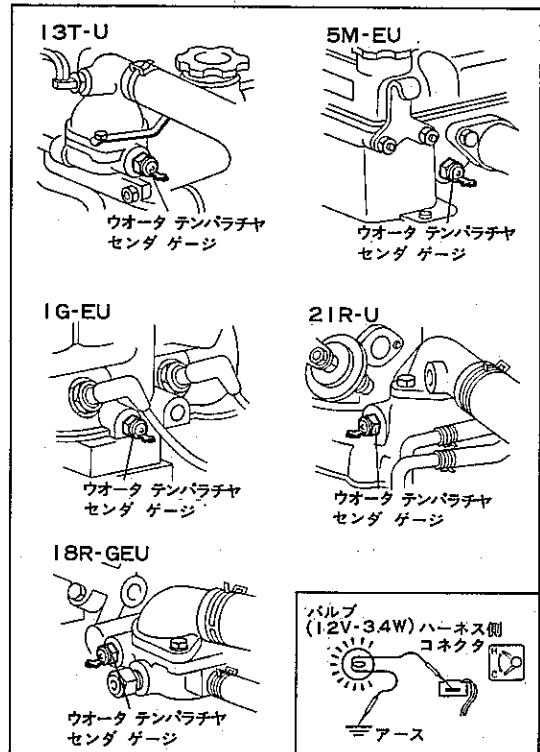


図8-4-17 ウォータ テンパラチャ レシーバ ゲージ車上山検 Z4152 Z4537

単体点検

車上点検で不良の場合は次の単体点検を行なう。

箇所と基準

- ① ウォータ テンパラチャ レシーバ ゲージ
各端子間の抵抗
基準値 (表8-4-3参照)

端子間		メーカー名	
		日本電装(Ω)	矢崎(Ω)
I	G ↔ ユニット	86~106	112~168
	ユニット ↔ アース	99~121	—
I	G ↔ アース	185~227	—

表8-4-3 各端子間の抵抗基準値

要 点

- ① ウォータ テンパラチャ レシーバ ゲージ
の脱着はP8-84を参照する。
② ウォータ テンパラチャ レシーバ ゲージ
の各端子間の抵抗を測定する。

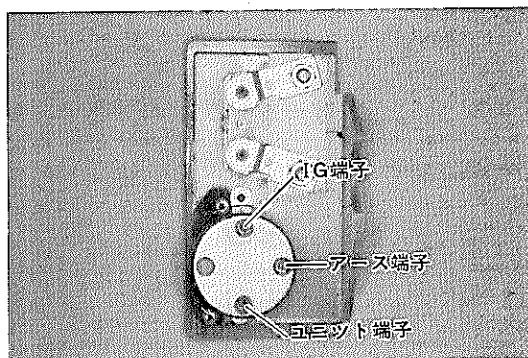


図8-4-18 ウォータ テンパラチャ レシーバ P7464
ゲージ単体点検

4-7 ウォータ テンパラチャ センダ ゲージ点検

〔準備品〕

計 器	サーキット テスタ	ウォータ テンパラチャ センダ ゲージ 導通点検用
-----	-----------	------------------------------

点 検

箇所と基準

- ① ウォータ テンパラチャ センダ ゲージの
端子とアース間の水温に応じた抵抗
基準値 60°C……142~174Ω
115°C…… 22~ 26Ω

要 点

- ① ウォータ テンパラチャ センダ ゲージの
コネクタを抜き取る。
2. サークット テスタでウォータ テンパ
ラチャ センダ ゲージ端子とアース間の抵
抗を測定したとき水温に応じた抵抗値を示
すことを確認する。

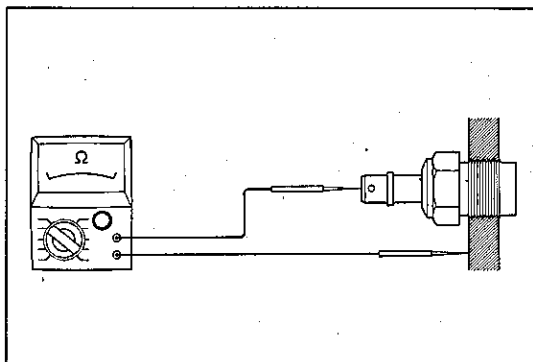


図8-4-19 ウォータ テンパラチャ センダ Z4154
ゲージ点検

4-8 オイル プレッツシャ レシーバ ゲージ & ランプ点検

[準備品]

油 脂 その他	バルブ (12V-3.4W)	オイル プレッツシャ レシーバ ゲージ & ランプ点検用
------------	----------------	---------------------------------

点 検

オイル プレッツシャ レシーバ ゲージ

箇所と基準

- ① オイル プレッツシャ レシーバ ゲージの作動
基準 イグニション スイッチONのとき
指針が振れる

要 点

- ① オイル プレッツシャ レシーバ ゲージの作
動点検は下記要領で行なう。
1. オイル プレッツシャ センダ ゲージのコ
ネクタを抜き取り、ハーネス側コネクタに
12V-3.4Wのバルブを介してアースさせ
る。
2. イグニション スイッチをONにしたとき
バルブが点灯し、ゲージの指針がHまで振
れることを確認する。

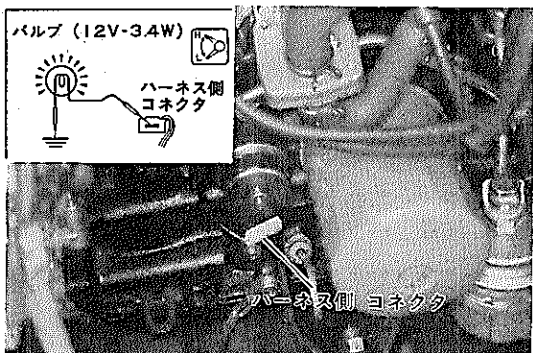


図8-4-20 オイル プレッツシャ レシーバ P5604
ゲージ点検 Z4156

オイル ウォーニング ランプ

箇所と基準

- ①オイル ウォーニング ランプの作動
- 基準 イグニション スイッチONのとき
オイル ウォーニング ランプが点
灯する

要 点

- ①オイル ウォーニング ランプの作動点検は
下記要領で行なう。
1. オイル プレッシャ スイッチのコネクタ
を抜き取り、ハーネス側コネクタをアース
させる。
 2. イグニション スイッチをONにしたとき
オイル ウォーニング ランプが点灯する
ことを確認する。

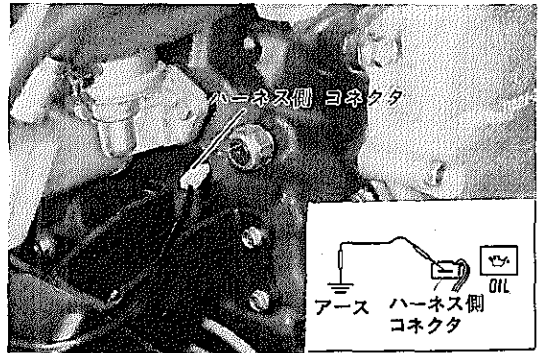


図8-4-21 オイル ウォーニング ランプ点検 P5603
Z4153

4-9

オイル プレッシャ センダ ゲージ点検

〔準備品〕

油 脂
その他

バルブ (12V-3.4W)

オイル プレッシャ センダ ゲージ点検用



点 検

箇所と基準

- ①オイル プレッシャ センダ ゲージ
- 基準 バツテリ電圧を加えたときのバルブ
の点滅
- エンジン停止時……………消灯
エンジン回転中……………点滅

要 点

① オイル プレッシャ センダ ゲージ点検は下記要領で行なう。

1. オイル プレッシャ センダ ゲージのコネクタを抜き取る。
2. オイル プレッシャ センダ ゲージの端子に12V-3.4W のバルブを介してバッテリー電圧を加える。
3. エンジン停止時はバルブが消灯し、回転中は点滅することを確認する。

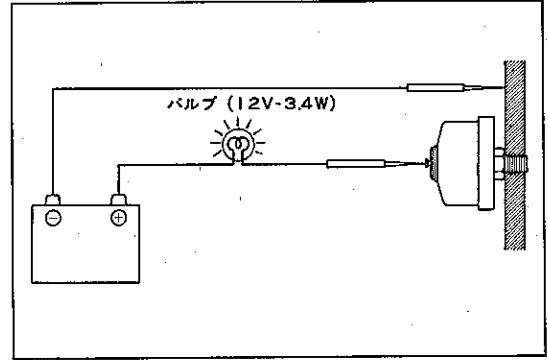


図8-4-22 オイル プレッシャ センダ ゲージ点検 Z4155

4-10

オイル プレッシャ スイッチ点検

〔準備品〕

計 器 サークット テスタ

オイル プレッシャ スイッチ導通点検用



点 検

箇所と基準

① オイル プレッシャ スイッチ

基準 オイル プレッシャ スイッチの端子とアース間の導通

エンジン停止時……導通あり

エンジン回転中……導通なし

要 点

② オイル プレッシャ スイッチ点検は下記要領で行なう。

1. オイル プレッシャ スイッチのコネクタを抜き取る。
2. サークット テスタでオイル プレッシャ スイッチの端子とアース間の導通を点検する。
3. エンジン停止時は導通があり、回転中は導通がないことを確認する。

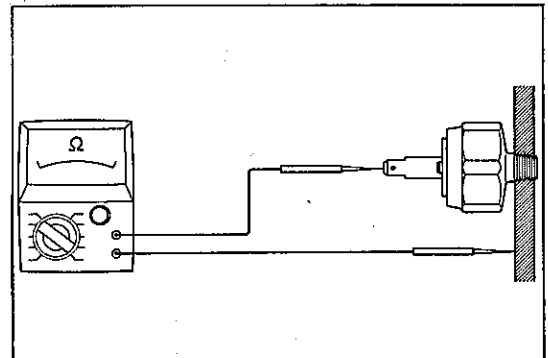
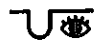


図8-4-23 オイル プレッシャ スイッチ点検 Z4314

4-11

リヤ ライト断線ウオーニング ランプ点検



点 検

箇所と基準

- ①リヤ ライト断線ウオーニング ランプ
基準 断線時リヤ ライト ウオーニング
ランプが点灯する

要 点

- ①リヤ ライト断線ウオーニング ランプ点検
は下記要領で行なう。
1. 右または左のリヤ コンビネーション ラ
ンプ用コネクタを取りはずす。
 2. エンジンを開始してブレーキ ペダルを踏
む。
 3. ウオーニング ランプが点灯することを確認
する。
 4. ブレーキ ペダルから足を離してライト
スイッチをONにする。
 5. ウオーニング ランプが点灯することを確認
する。

参考

テール ランプ回路が正常に作動したときライ
センス回路も正常と判断する。

4-12 ボルト メータ (電圧計) 点検

点検

箇所と基準

- ①ボルト メータの指示値
基準値 12~14V (バッテリー接続時)

要点

- ①ボルト メータの脱着はP 8-34を参照する。
- ②ボルト メータ点検は端子 I G N ↔ アース間にバッテリー電圧をかけて行なう。

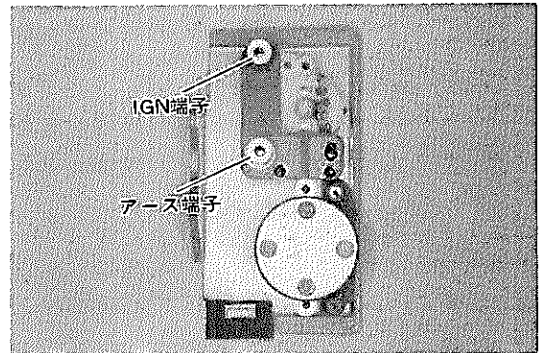


図8-4-24 ボルト メータ点検 P7463

4-13 フューエル レシーバ ゲージ (交差コイル式) 点検

〔準備品〕

計器	サーキット テスタ	フューエル レシーバ ゲージ導通点検用
油脂その他	バルブ (12V-3.4W)	フューエル レシーバ ゲージ車上山検用

点検

車上山検

箇所と基準

- ①フューエル レシーバ ゲージの作動
基準 バルブ接続時指針が振れる

要 点

①フューエル レシーバ ゲージ作動点検は下記要領で行なう。

1. リヤ フロア サービス ホール カバーを取りはずし、フューエル センダ ゲージよりコネクタを抜き取る。

(P8-51参照)

2. ハーネス側コネクタのフューエル ゲージ端子に12V-3.4W のバルブを介してアースさせる。

3. イグニション スイッチをONにしたとき、バルブが点灯し、ゲージの指針がFまで振れることを確認する。

単体点検

車上点検で不良の場合は次の単体点検を行なう。

箇所と基準

①フューエル レシーバ ゲージの各端子間の抵抗

基準値 (表8-4-4参照)

要 点

①フューエル レシーバ ゲージの脱着はP8-34参照する。

②フューエル レシーバ ゲージの端子間の抵抗を測定する。

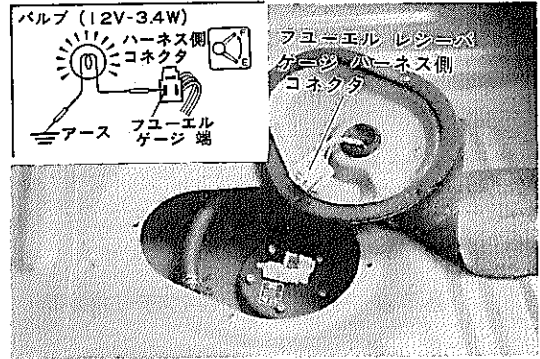


図8-4-25 フューエル レシーバ ゲージ車上点検 P7631 Z4150

メーカー名	日本電装(Ω)	矢 崎(Ω)
端子間		
I G ↔ ユニット	57~71	64~96
ユニット ↔ アース	152~186	128~192
I G ↔ アース	209~257	192~288

表8-4-4 各端子間の抵抗基準値

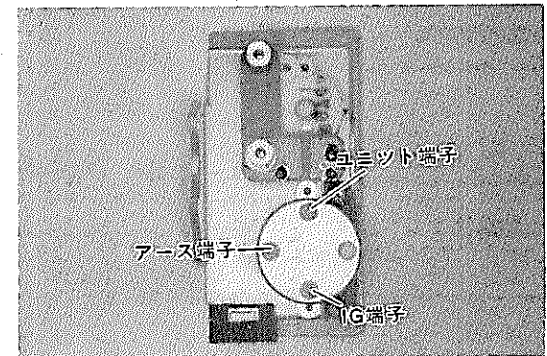


図8-4-26 フューエル レシーバ ゲージ 単体点検 P7463

4-14

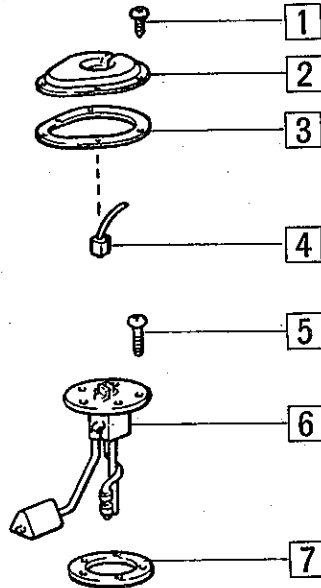
フューエル センダ ゲージ

〔準備品〕

計器 サークット テスタ

フューエル センダ ゲージ導通点検

構成図



- ① バッテリ端子
- ① スクリュ (4本)
- ② カバー, リヤ フロア サービス ホール
- ③ パッキン, リヤ フロア サービス ホール
- ④ コネクタ, フューエル センダ ゲージ
- ⑤ スクリュ (5本)
- ⑥ ゲージ ASSY, フューエル センダ
- ⑦ ガasket, フューエル センダ ゲージ

図8-4-27 フューエル センダ ゲージ脱着

Z4029

脱着

作業手順

図の□内の番号順に取りはずす。取り付けは逆の順序で行なう。

再使用不可部品

フューエル センダ ゲージ ガasket

点検

箇所と基準

① フューエル センダ ゲージのフューエル ゲージ端子↔アース間の各フロート レベルの抵抗

基準値	F レベル	……	1 ~ 5 Ω
	½ レベル	……	27 ~ 37 Ω
	E レベル	……	102 ~ 118 Ω

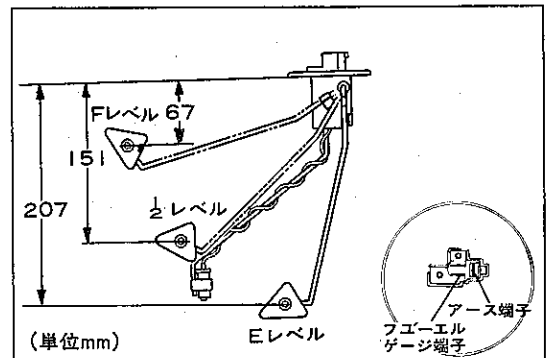


図8-4-28 フューエル センダ ゲージ点検

Z2601
Z2600

4-15 フューエル レベル ウォーニング スイッチ点検 & ランプ点検

〔準備品〕

油脂 その他	バルブ (12V-3.4W)	フューエル レベル ウォーニング スイッチ点検用
	ガソリン	フューエル レベル ウォーニング スイッチ点検用

点検

フューエル レベル ウォーニング
スイッチ

箇所と基準

①フューエル レベル ウォーニング スイッチの作動

基準 端子レベル スイッチ⇄アース間に
バッテリー電圧を加えたとき

ガソリン外……バルブ点灯
ガソリン内……バルブ消灯

要 点

- ①フューエル センダ ゲージを取りはずす。
(P8-51参照)
- ②フューエル レベル ウォーニング スイッチ点検は下記要領で行なう。
 1. 端子レベル スイッチ⇄アース間に 12V-3.4W のバルブを介してバッテリー電圧をかけたときしばらくしてバルブが点灯することを確認する。
 2. 1の状態レベル スイッチをガソリンの中に入れたときバルブが消灯することを確認する。

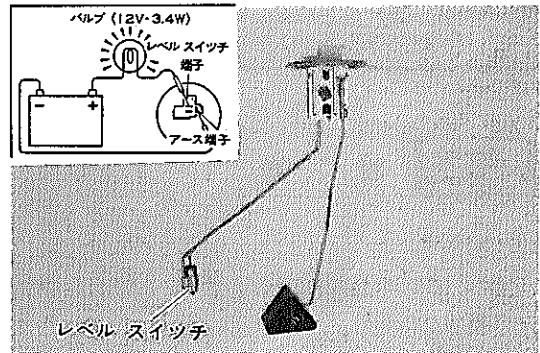


図8-4-29 フューエル レベル ウォーニング P5607
スイッチ点検(1) Z4151

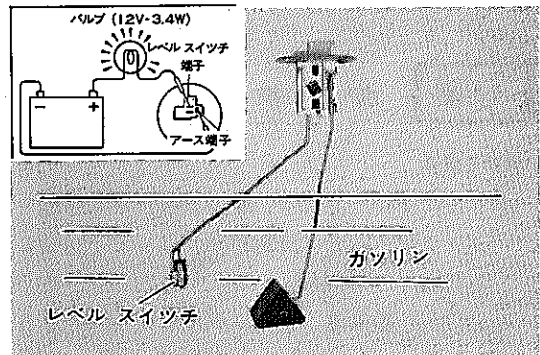


図8-4-30 フューエル レベル ウォーニング P5607
スイッチ点検(2) Z4151

フューエル ウォーニング ランプ

箇所と基準

- ①フューエル ウォーニング ランプの作動
 基準 リード スイッチ端子をアースさせるときフューエル ウォーニング ランプが点灯する

要 点

- ①フューエル ウォーニング ランプ点検は下記要領で行なう。
1. フューエル センダ ゲージよりコネクタを抜き取る。(P8-51参照)
 2. エンジンを始動する。
 3. ハーネス側コネクタのリード スイッチ端子をアースさせたときフューエル ウォーニング ランプが点灯することを確認する。

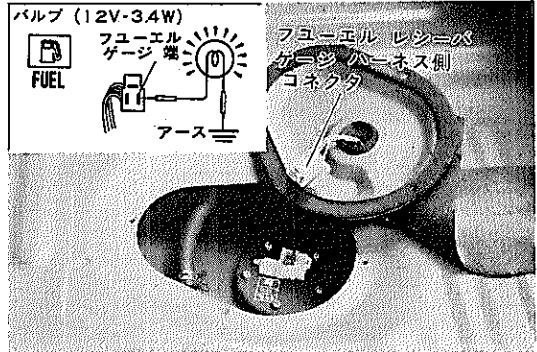
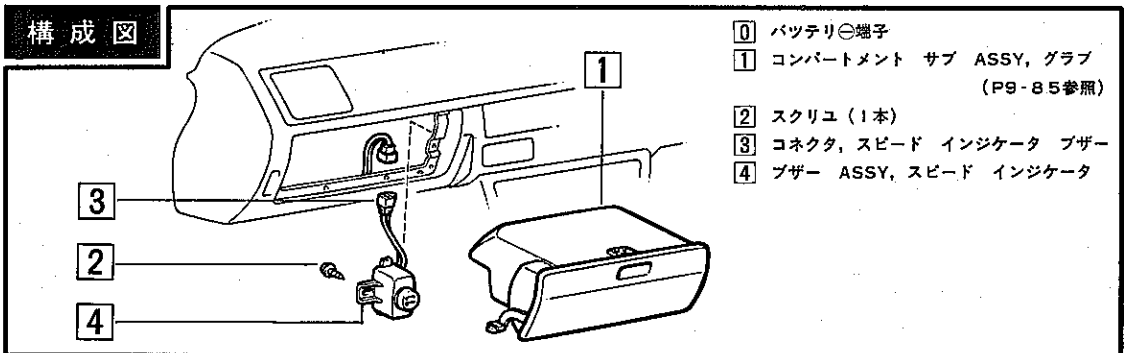


図8-4-31 フューエル ウォーニング ランプ点検 P7631 Z4325

4-16

ブザー ASSY

構成図



- ① バッテリー端子
- ① コンパートメント サブ ASSY, グラブ (P9-85参照)
- ② スクリュー (1本)
- ③ コネクタ, スピード インジケータ ブザー
- ④ ブザー ASSY, スピード インジケータ

図8-4-32 ブザー ASSY脱着

Z4148



脱 着

作業手順

図の□内の番号順に取りはずす。取り付けは逆の順序で行なう。

点検

箇所と基準

① ブザー

基準 電圧をかけたときブザーが鳴る

要点

- ① ブザー点検は、ブザーの端子間にバッテリー電圧をかける。

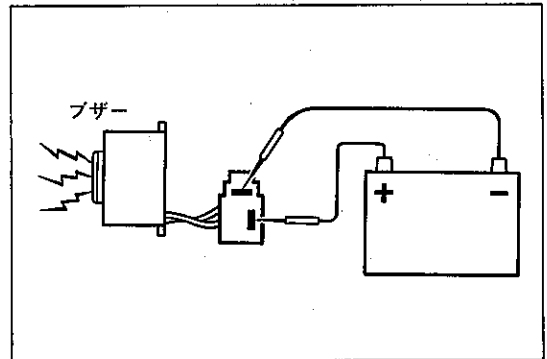


図8-4-33 ブザー点検

Z4149

4-17 過熱警報装置

〔準備品〕

計器	サーキット テスタ	エキゾースト ガス テンパラチヤ センサ 点検用
----	-----------	-----------------------------

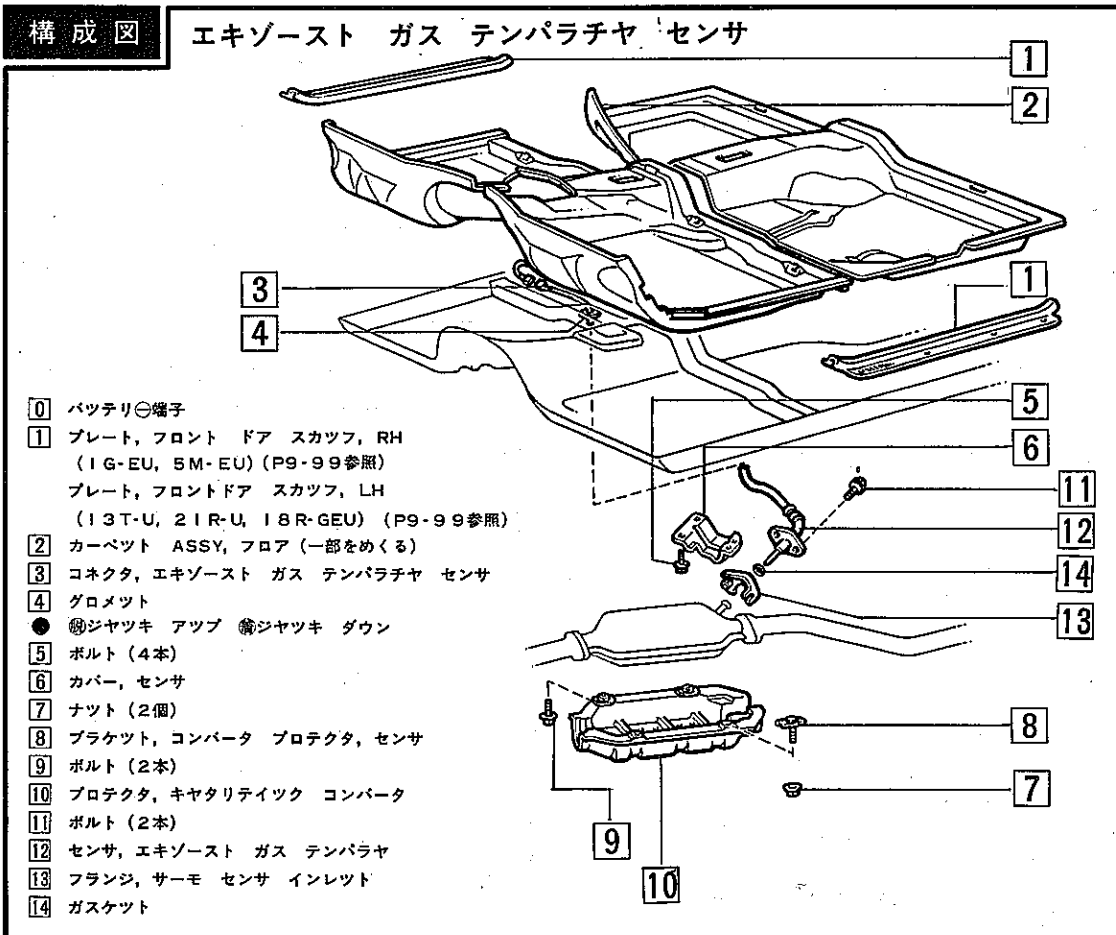


図8-4-34 エキゾースト ガス テンパラチヤ センサ脱着

Z4317

脱着

作業手順

図の□内の番号順に取りはずす。取り付けは逆の順序で行なう。

注意

1. センサを取りはずしたままエンジンを始動しない。
2. センサおよびCCoに衝撃を与えない。

再使用不可部品

エキゾースト ガス テンパラチャ センサ
ガスケット

要点

- ①エキゾースト ガス テンパラチャ センサのコネクタはフロア カーペットの一部をめぐり抜き取る。

参考

フロント シートの取り付けボルト、ナットをゆるめて、シートを少し浮かせると作業が容易になる。

- ②エキゾースト ガス テンパラチャ センサの取り付けはリード線とセンサ カバーおよびヒート インシュレータを接触させない。
- ③サーモ センサ インレット フランジの取り付けはストツバが作用する方向で行なう。



図8-4-35 フランジ取り付け

P5101

点検

車上点検

箇所と基準

- ①サービス用コネクタによる点検

基準 端子CCo ↔ アース間の抵抗を測定したとき、 $K\Omega$ レンジでテストの指針が振れる

②排気温警報回路点検

基準 エンジン回転中、端子 CCo ↔ アース間を短絡させたとき、排気温ランプが点灯する

要 点

①点検前にエンジンを暖機する。

基準値 水温 75~85°C

②エンジン暖機後 CCo を 3000rpm で暖機する。

注意

2分間以上暖機しない。

参考

- 1.アイドル回転だけでは、CCo 温度はあまり上がらない。
- 2.車両、外気温などにより、CCo 温度の上昇時間にはばらつきがある。

③サービス用コネクタによる点検は下記要領で行なう。

- 1.イグニション スイッチをOFFにする。
- 2.サービス用コネクタの CCo 端子とボデー間の抵抗を測定する。
- 3.KΩ レンジで、テストの指針が振れればセンサは正常である。

参考

- 1.CCo 端子にサーキット テスタの⊕端子棒を、アース端子に⊖端子棒を当てる。
- 2.端子棒の⊕、⊖を逆に当てて測定すると、センサの抵抗の測定はできない。

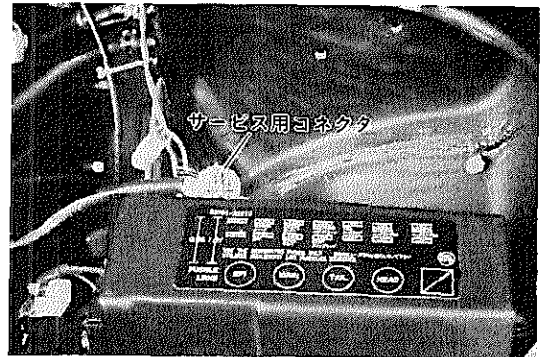


図8-4-36 サービス用コネクタの位置 P5103

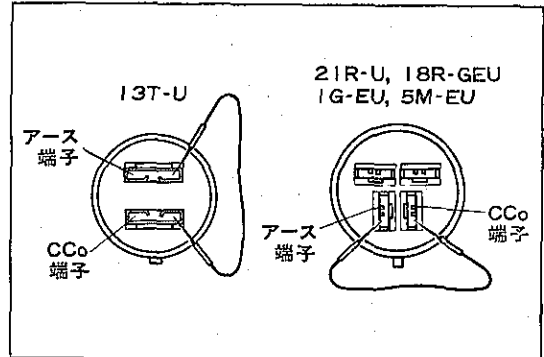


図8-4-37 サービス用コネクタ端子位置 Z4050
Z4051

④排気温警報回路点検は下記要領で行なう。

- 1.エンジンを始動する。
- 2.サービス用コネクタの端子 CCo ↔ アース間を短絡させる。
- 3.排気温ランプが点灯すれば、コンピュータの排気温警報回路は正常である。



図8-4-38 排気温警報回路点検 P7632

単体点検

車上点検で不良の場合は次の単体点検を行なう。

箇所と基準

- ①エキゾースト ガス テンパラチャ センサ
点検

基準 センサの抵抗を測定しながらセンサ先端を加熱したとき、 $K\Omega$ レンジでテストの指針が振れる

要 点

- ①エキゾースト ガス テンパラチャ センサ
単体点検は下記要領で行なう。

1. サークット テスタで抵抗を測定しながらセンサ先端から約40mmの箇所を加熱する
2. $K\Omega$ レンジでテストの指針が振ればセンサは正常である。

注意

$K\Omega$ レンジでテストの指針が振れたら加熱をやめる。

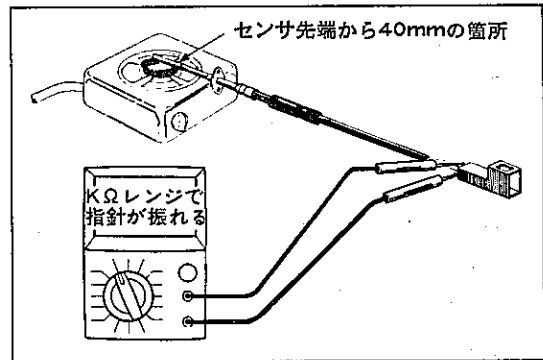
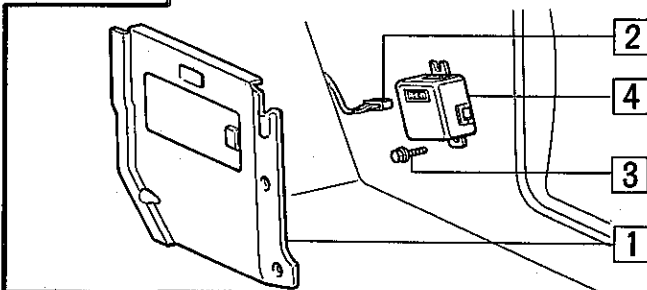


図8-4-39 エキゾースト ガス テンパラチャ S9630 センサ点検

構成図

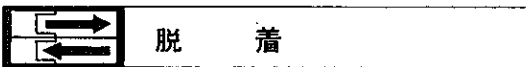
エミッション コントロール コンピュータ



- ① バッテリ端子
- ② ボード サブ ASSY, カウル
サイド トリム, RH (P9-85参照)
- ③ コネクタ
- ④ ボルト (1G-EU, 5M-EU 1本,
13T-U, 21R-U, 18R-GEU 2本)
- ⑤ コンピュータ ASSY,
エミッション コントロール

図8-4-40 エミッション コントロール コンピュータ脱着

Z4315



作業手順

図の□内の番号順に取りはずす。取り付けは逆の順序で行なう。

4-18

フィルタ ウォーニング ランプ (L型 エンジンのみ)



点 検

箇所と基準

- ①フィルタ ウォーニング ランプの作動
基準 短絡時ランプが点灯する

要 点

- ①フィルタ ウォーニング ランプ点検は下記要領で行なう。
1. エンジンを始動する。
 2. セジメンタのコネクタを抜き取り、ハーネス側コネクタの端子を短絡させる。
 3. ランプが点灯すれば正常である。

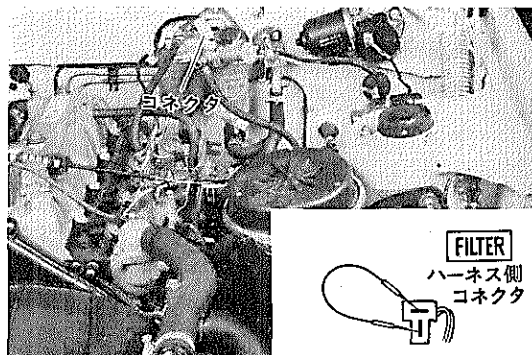


図8-4-41 ブザーおよびフィルタ ウォーニング ランプ点灯 P7616 Z4316

点検

箇所と基準

- ①ステアリング ホイール (P6-8参照)
- ②コネクタの端子間の導通
基準 (表8-5-1参照)

端子 スイッチ	+S	B	+1	+2	C1	Ew	W
OFF	○—○						
INT	○—○				○—○		
LO		○—○					
HI		○—○					
OFF							
ON						○—○	

表8-5-1 コネクタ端子導通

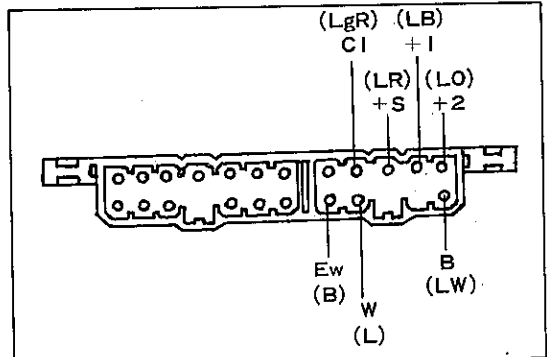
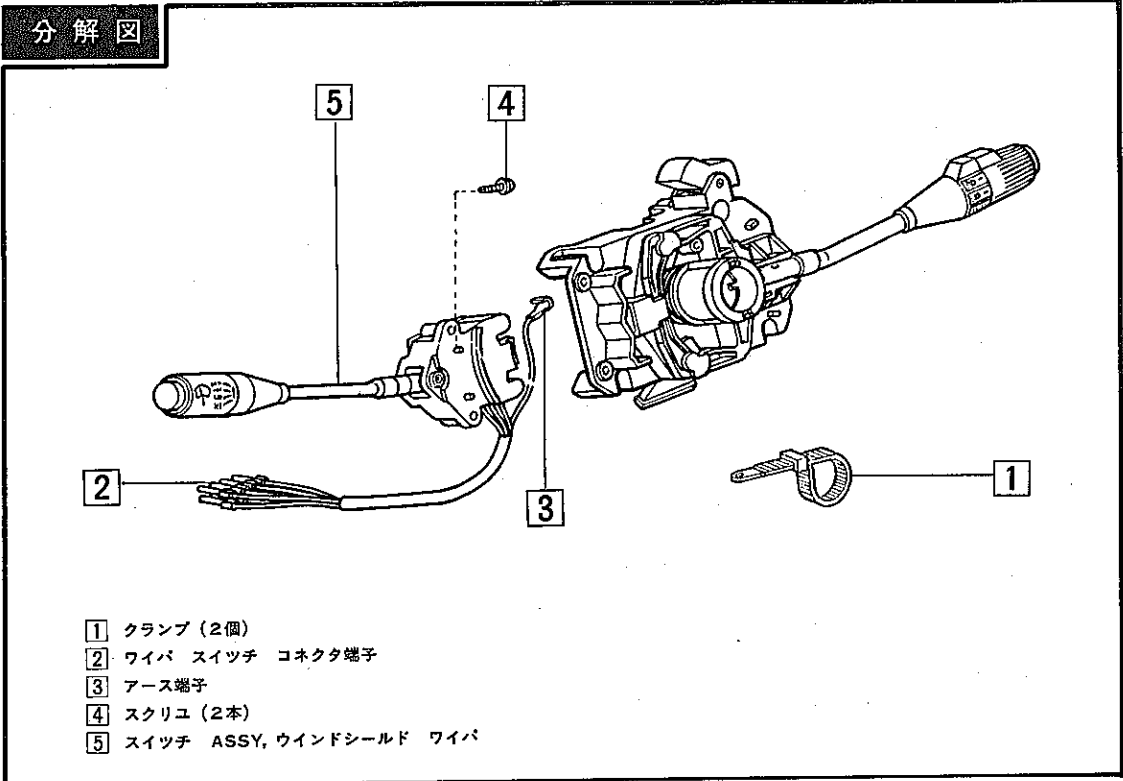


図8-5-2 コネクタ端子位置

M8678


分解図



- ① クランプ (2個)
- ② ワイパ スイッチ コネクタ端子
- ③ アース端子
- ④ スクリュー (2本)
- ⑤ スイッチ ASSY, ウィンドシールド ワイパ

図8-5-3 ワイパ スイッチ分解, 組み付け

Z3792

 分解 & 組み付け

作業手順

図の□内の番号順に分解する。組み付けは逆の順序で行なう。

注意

端子位置をまちがえないようコネクタに組み付ける。

再使用不可部品

クランプ

要 点

- ①コネクタ端子の取りはずしは⊖の薄刃ドライバを使用する。

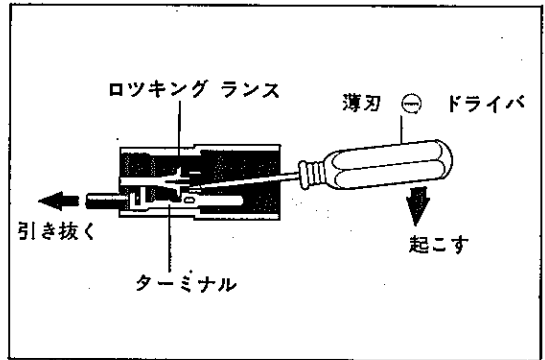
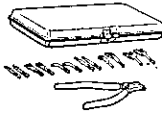


図8-5-4 コネクタ端子取りはずし

M9484

5-2 フロント ワイパ モータ & リンク

〔準備品〕

S S T	 <p>09904-00010</p> <p>エクспанダ セット</p>	カウル ベンチレータ ルーバ取りはずし用
計器	サーキット テスタ	ワイパ モータ コネクタの導通点検用
	ひも (長さ約2m)	ワイパ リンク脱着用

構成図

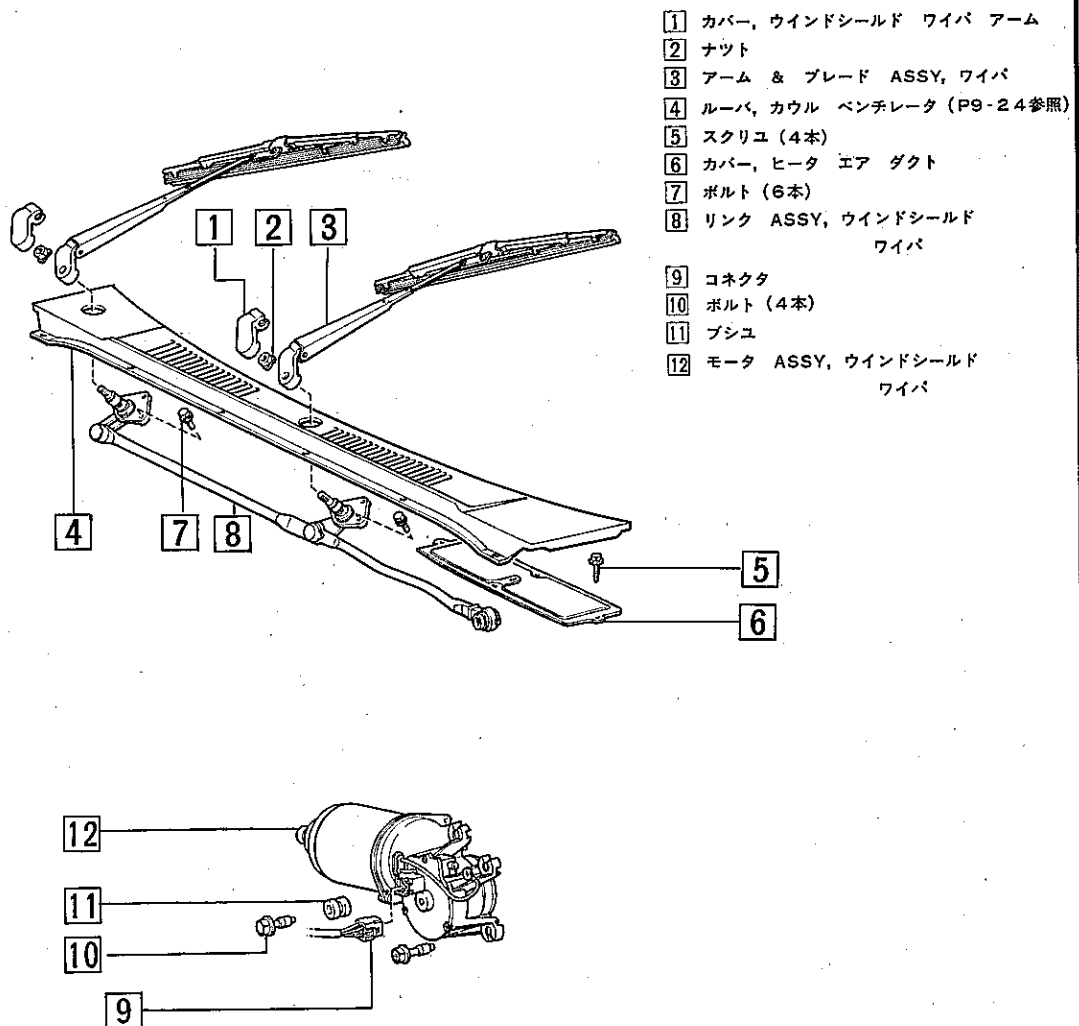


図8-5-5 フロント ワイパ モータ & リンク脱着

Z4283

脱 着

作業手順

図の□内の番号順に取りはずす。取り付けは逆の順序で行なう。

注意

1. ワイパ モータ脱着時、リングのブーツに傷を付けない。
2. モータからクランプ アームは取りはずさない。

要 点

①クランク アームを取りはずした場合は右図の位置で行なう。

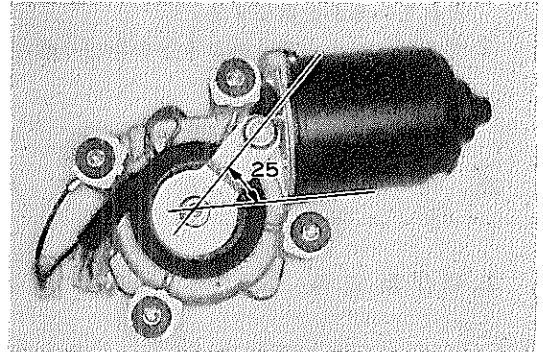


図8-5-6 クランク アーム取り付け角度 P3110

②ワイパ リンク ASSY取りはずしは下記要領で行う。

1. 運転席側ピボットにナットを仮り締めし、そのピボットにひもを結び付ける。
2. 両側のリンクの取り付けボルト（各3本）を取りはずし、両端のピボットをカウル内に入れ、左側サービス ホールよりワイパ リンク ASSYを取り出す。

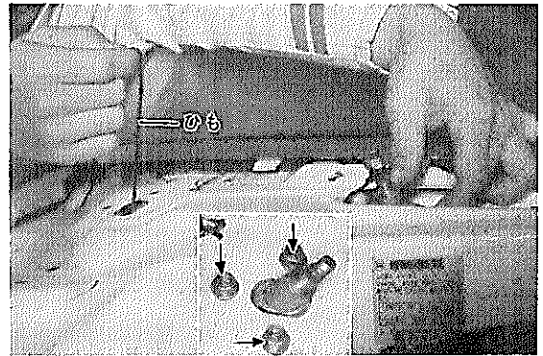


図8-5-7 ワイパ リンク ASSY 取りはずし P5935 P5936

③ワイパ アーム ASSYの取り付けは下記要領で行なう。

1. ワイパ モータを作動させ、自動停止位置に停止させる。
2. ワイパ アーム ASSYをモール上面より10~50mmの位置にセットし、ピボットナットを締め付ける。

注意

各作動を点検し、異音などの有無を確認する。

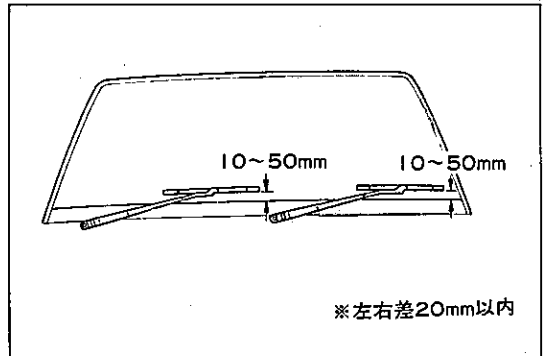


図8-5-8 ワイパ アーム ASSY 取り付け位置 Z1253

点 検

箇所と基準

①ワイパ モータ

基準 バツテリ電圧をかけたときL O,
H I, O F Fの作動が正しい

要 点

- ①ワイパ モータ点検は下記要領で行なう。
1. ワイパ モータのボデー アースが確実にとれているかを確認する。
 2. ワイパ モータの4極コネクタを切り離し各作動の点検を行なう。

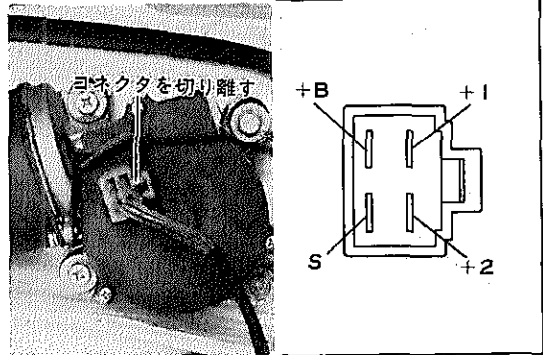


図8-5-9 ワイパ モータ点検

P5933
Z0758

点 検 項 目	点 検 方 法	基 準
L O 作 動 点 検	+1 端子にバツテリ(+)を接続。	ワイパが低速 (L O) にて作動すること。
H I 作 動 点 検	+2 端子にバツテリ(+)を接続。	ワイパが高速 (H I) にて作動すること。
O F F 作 動 点 検	+1 端子にバツテリ (+) を接続し、ワイパを低速 (L O) にて作動させる。 作動途中に接続をはずし、ワイパを作動状態で停止させる。 +2 端子とS端子を接続し、 +B 端子にバツテリ (+) を接続する。	ワイパが低速 (L O) にて再び作動し、停止位置にて停止すること。

表8-5-2 ワイパ モータ点検

5-3 リヤ ワイパ スイッチ

〔準備品〕

油脂 その他	サーキット テスタ	リヤ ワイパ スイッチ導通点検用
-----------	-----------	------------------

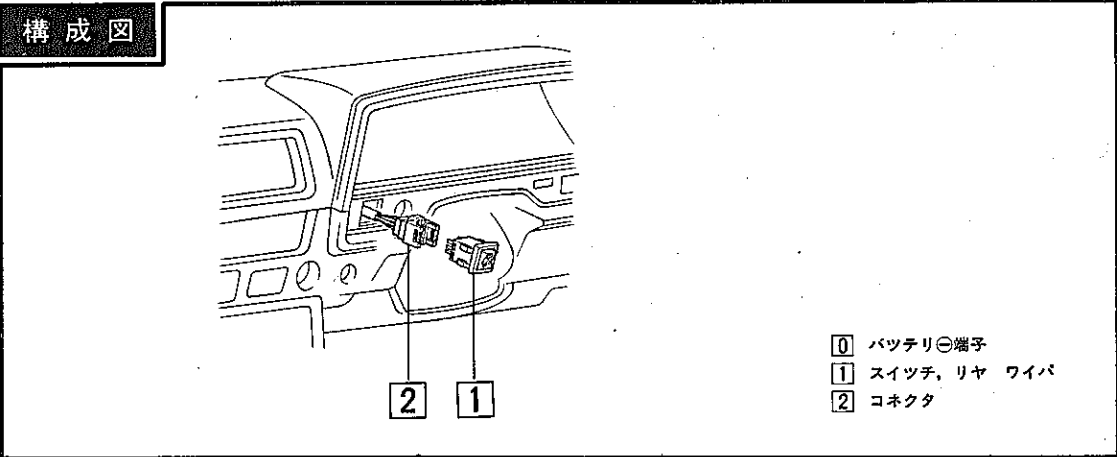


図8-5-10 リヤ ワイパ スイッチ脱着

Z4305

脱着

作業手順

図の□内の番号順に取りはずす。取り付けは逆の順序で行なう。

点検

箇所と基準

①リヤ ワイパ スイッチの端子

基準 (図8-5-11参照)

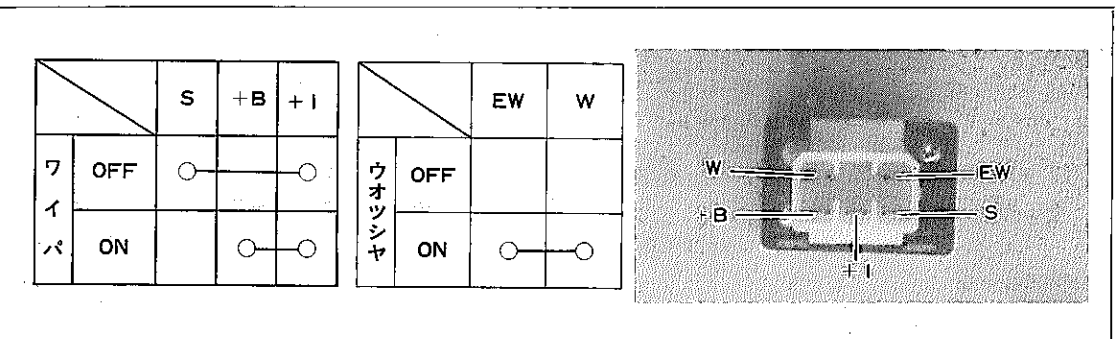



図8-5-11 コネクタ端子位置 (リヤ)

P5939

5-4 リヤ ワイパ モータ & リンク

[準備品]

S S T		09814-22010	リヤ ワイパ ピボット シャフト ナット 脱着用
	レンチ, リヤ ワイパ ピボット シャフト ナット		

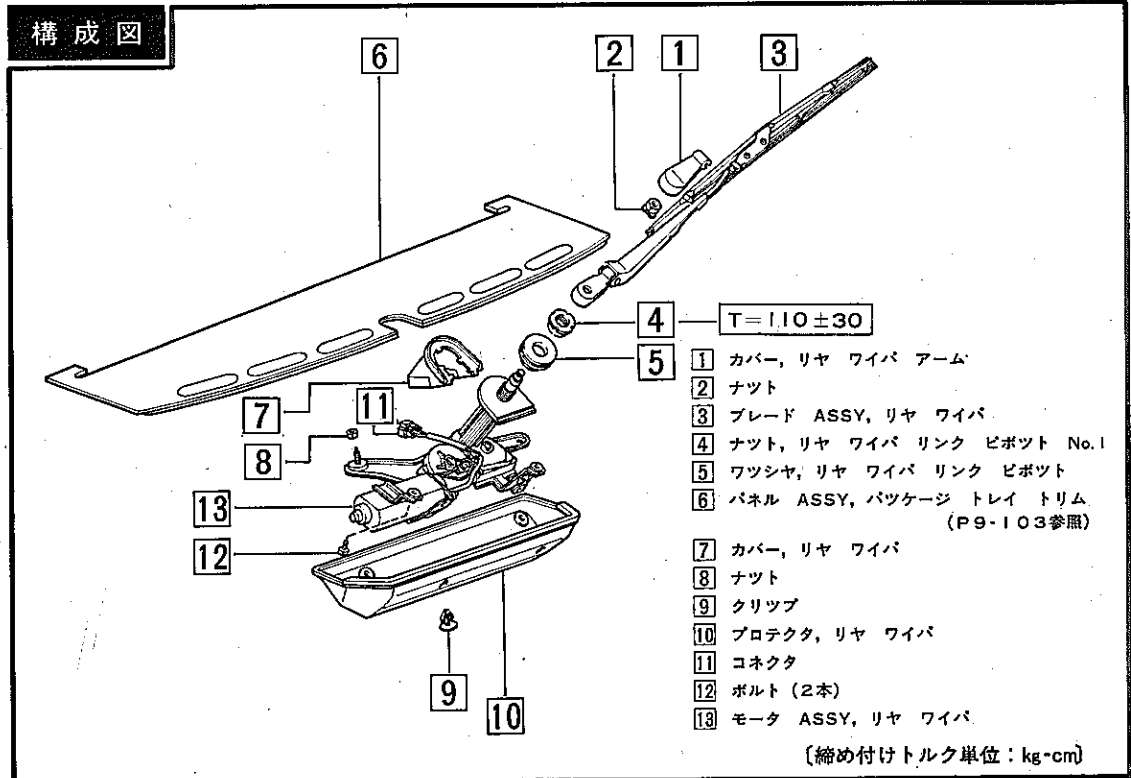


図8-5-12 リヤ ワイパ モータ & リンク脱着

Z4284

脱着

作業手順

図の□内の番号順に取りはずし, 取り付けは逆の順序で行なう。

要 点

①リヤ ワイパ モータ ASSY脱着はS S Tを使用する。

S S T (09814-22010)

注意

バツケージ トレイ トリムを取り付ける前に水漏れ点検を行なう。



図8-5-13 リヤ ワイパ モータ ASSY脱着

P5941

②リヤ ワイパ アーム ASSYの取り付けは下記要領で行なう。

1. ワイパ モータを作動させ、自動停止位置に停止する。そのときワイパ アーム ASSYをモール上面より10~50mmの位置にセットしナットを締め付ける。

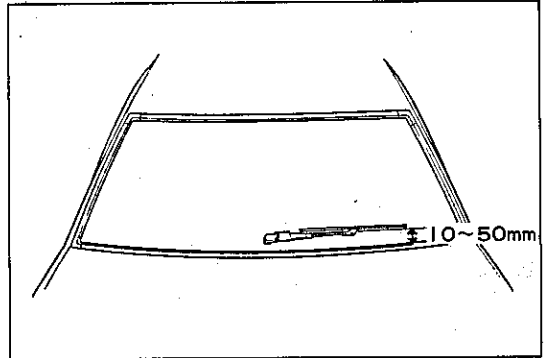


図8-5-14 リヤ ワイパ アーム ASSY 取り付け位置 Z2692

点検

箇所と基準

①ワイパ モータ

基準 バツテリ電圧をかけたときの作動が正しい

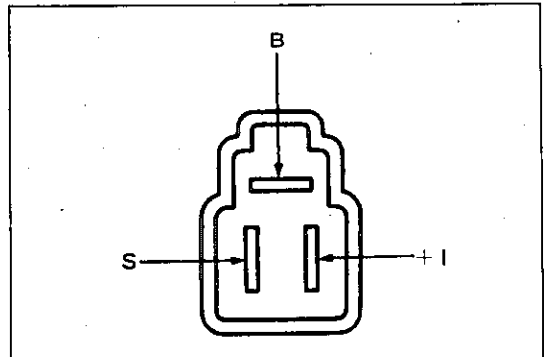


図8-5-15 リヤ ワイパ モータ コネクタ端子 M1664

要点

①ワイパ モータのボデー アースが確実にとれているかを確認する。

点検項目	点検方法	基準
ON作動点検	+1 端子にバツテリ(+)を接続。	ワイパが作動すること。
OFF作動点検	+1 端子にバツテリ(+)を接続し、ワイパを作動させる。 作動途中で接続をはずし、ワイパを作動状態で停止させる。 +1 端子とⓈ端子を接続し、+B 端子にバツテリ(+)を接続する。	ワイパが再び作動し、自動停止位置にて停止すること。

表8-5-3 ワイパ モータ点検

5-5 ワイパ リレー

〔準備品〕

計 器	サーキット テスタ	ワイパ リレーの導通点検用
-----	-----------	---------------

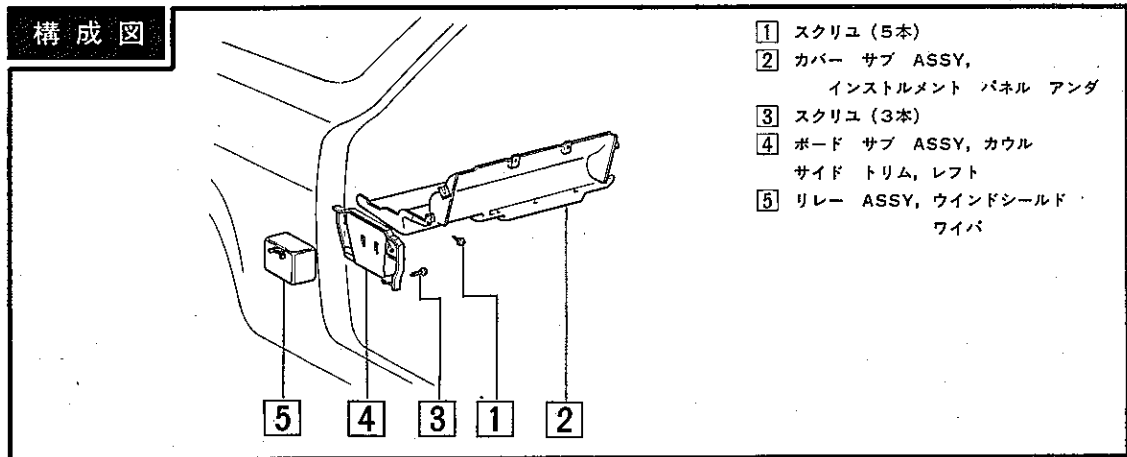


図8-5-16 ワイパ リレー脱着

Z4285

脱 着

作業手順

図の□内の番号順に取りはずす。取り付けは逆の順序で行なう。

参考

ワイパ リレーは左カウル サイド内リレー プロツクの後ろである。

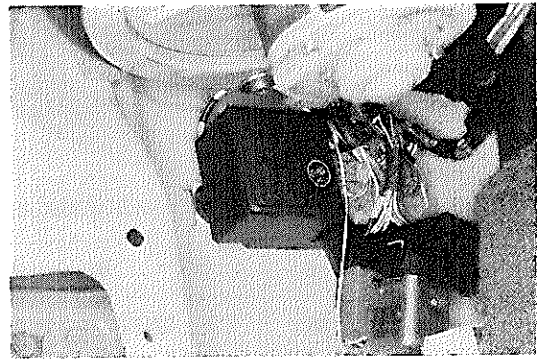


図8-5-17 ワイパ リレー取り付け位置

P5932

点 検

作業手順

①ワイパ リレー

基準 導通およびバッテリー電圧をかけたときの作動が正しい

要 点

- ①ワイパ リレーの点検は下記要領で行なう。
1. サークット テスタで端子間の導通を点検する。(間けつ連動ウオツシャ)
 - ①↔②端子導通あり
 - ①↔③端子導通なし

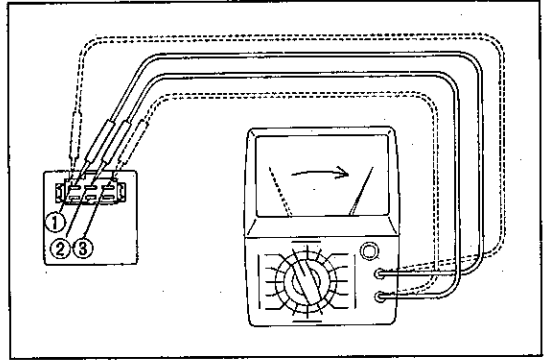


図8-5-18 リレー点検 (間けつ連動ウオツシャ) M8676

2. ③端子にバッテリー⊕, ⑤端子に⊖をそれぞれ接続し, ④端子をアースして約0.5秒後にリレー作動音(カチン音)がし, 次に④端子を離して約2秒後, 再びリレー作動音がすることを確認する。

(ウオツシャ連動点検)

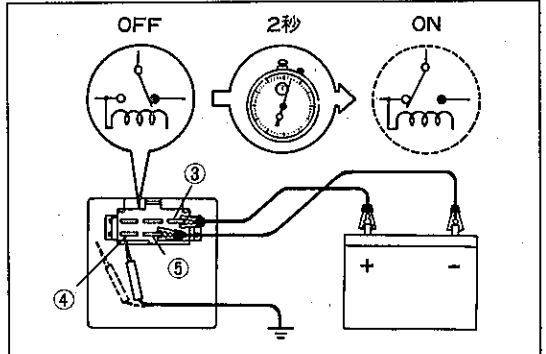


図8-5-19 リレー点検 (ウオツシャ連動) M8682

3. ③端子にバッテリー⊕, ⑥端子に⊖を接続し, (このときリレー作動音がする) ②端子を一度(約1秒)⊕に接続した後, アースする。このとき②端子をアースしたときにリレー作動音がし, 約4秒後に再びリレー作動音がすること。(間けつ作動点検)

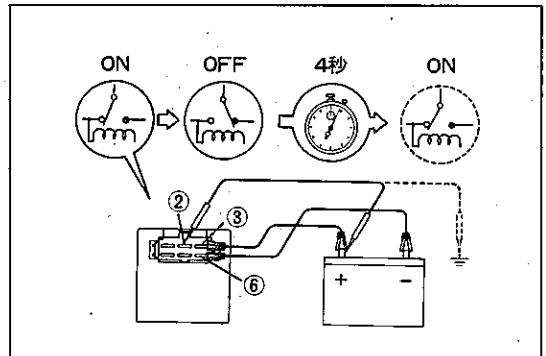


図8-5-20 リレー点検 (間けつ作動) M8677

5-6 ウオツシヤ

〔準備品〕

油 脂 その他	ポリ タンクなど	ウオツシヤ液の保管用
------------	----------	------------

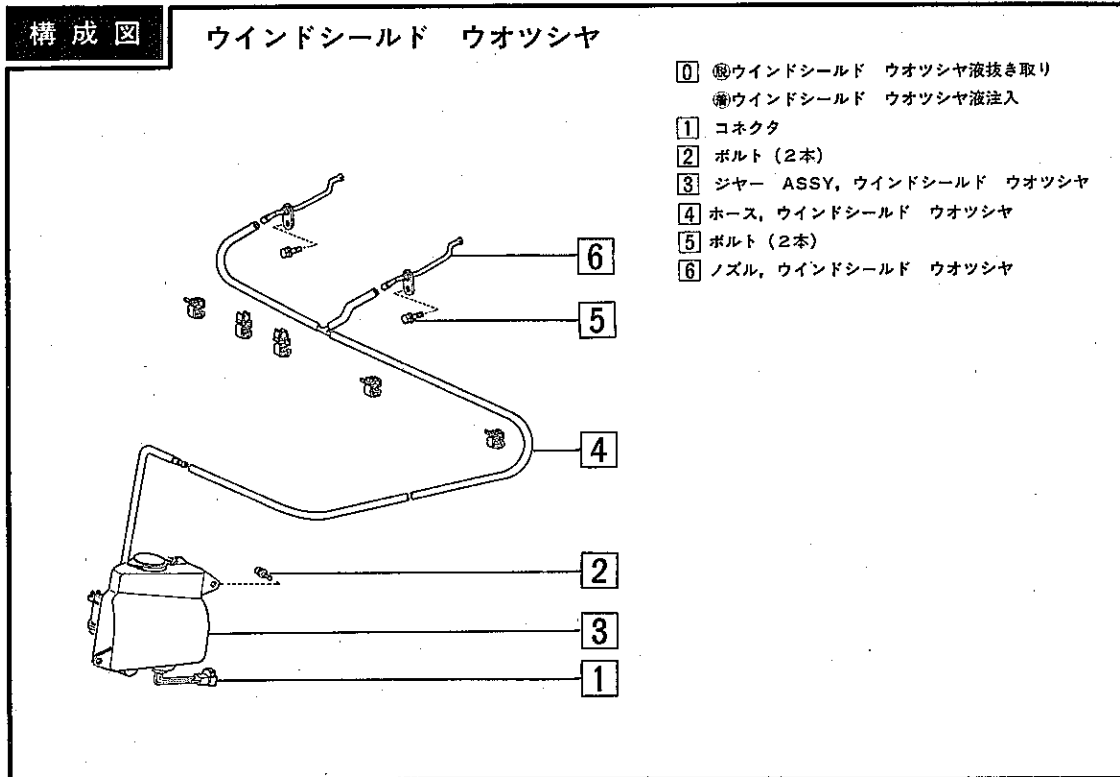
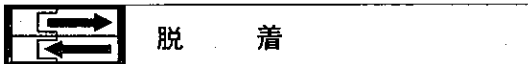


図8-5-21 ウインドシールド ウオツシヤ脱着

Z3957



作業手順

図の□内の番号順に取りはずす。取り付けは逆の順序で行なう。

分解 図

- ① ② ウインドシールド ウオツシヤ液抜き取り
- ③ ④ ウインドシールド ウオツシヤ液注入
- ① キヤツプ ASSY, ウインドシールド ウオツシヤ
- ② モータ & ポンプ ASSY
- ③ プシユ, ウインドシールド
ウオツシヤ ジャー

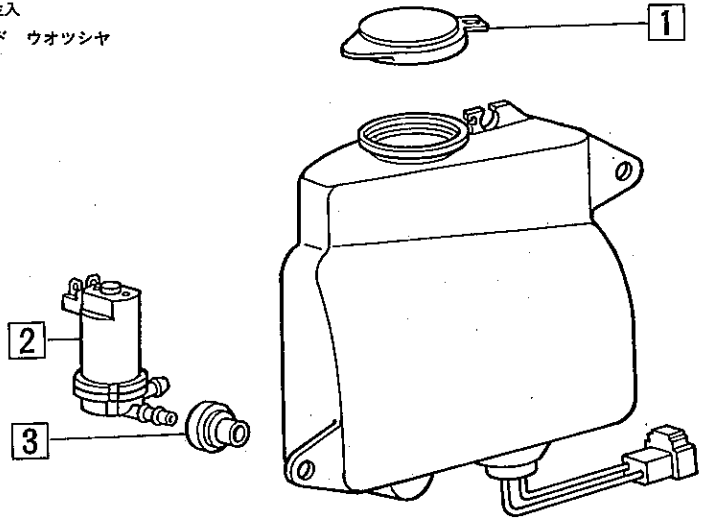


図8-5-22 ウインドシールド ウオツシヤ ジャー分解, 組み付け

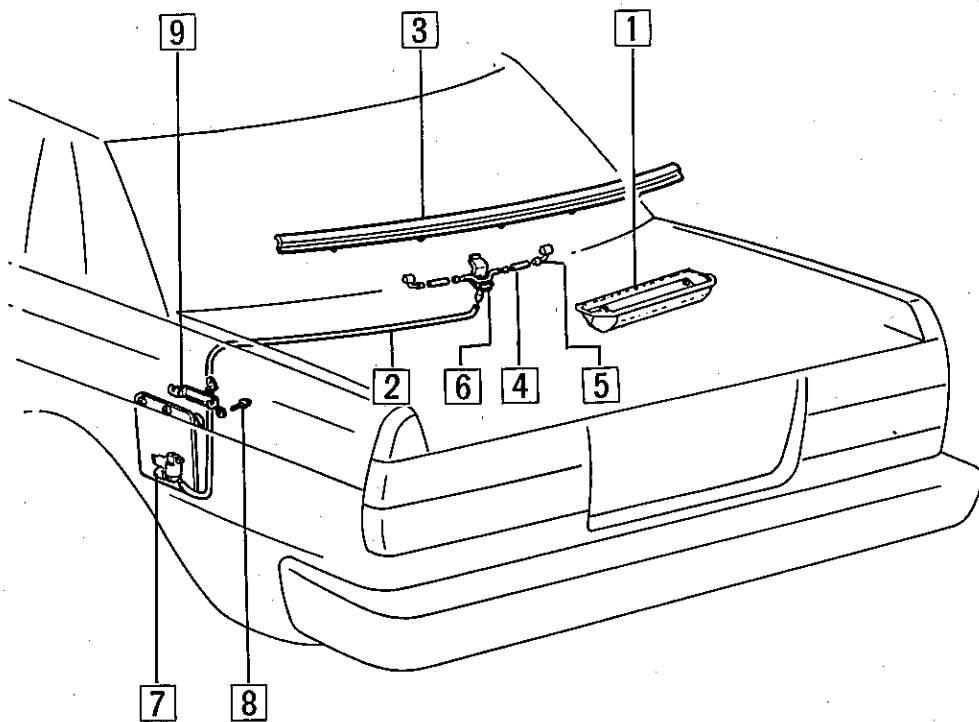
Z4425

← → 分解 & 組み付け

作業手順

図の□内の番号順に分解する。組み付けは逆の順序で行なう。

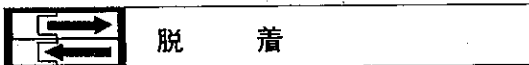
構成図



- | | |
|--------------------------------------|-------------------------|
| ① ウィンドシールド ウオツシヤ液 | ⑤ ノズル, ウィンドシールド ウオツシヤ |
| ② プロテクタ, リヤ ワイバ (P8-90参照) | ⑥ ジョイント, ウィンドシールド ウオツシヤ |
| ③ ホース, ウィンドシールド ウオツシヤ | ⑦ ジヤー ASSY, リヤ ウオツシヤ |
| ④ モールディング, バック ウィンド ローワ
(P9-50参照) | ⑧ ボルト (2本) |
| ⑤ ホース, ウィンドシールド ウオツシヤ | ⑨ ブラケット ASSY, リヤ ウオツシヤ |

図8-5-23 リヤ ウィンド ウオツシヤ脱着

Z4294



脱着

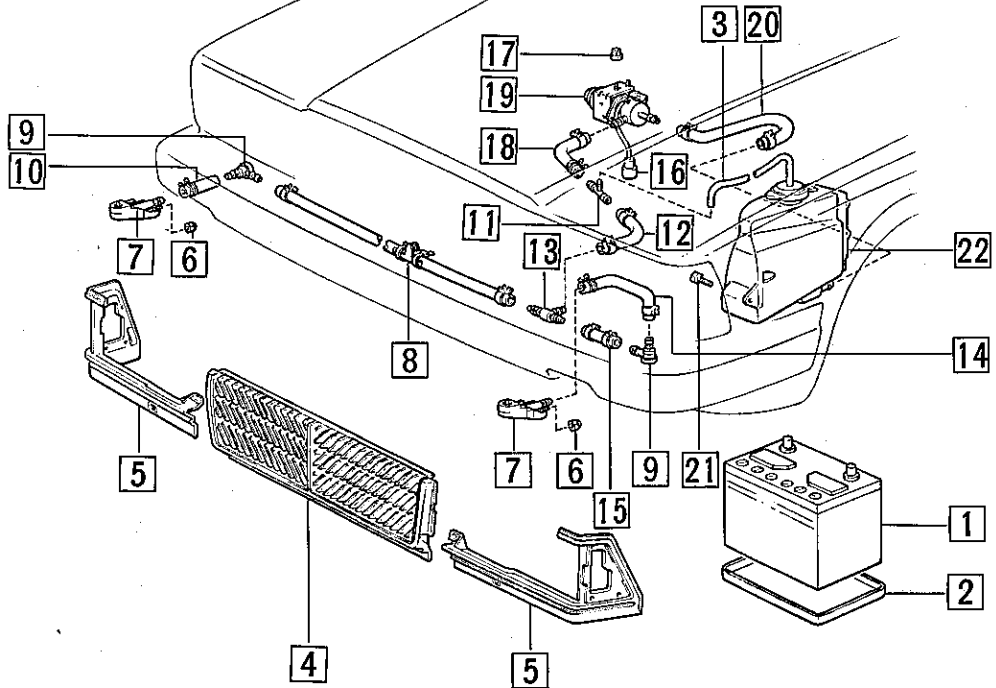
作業手順

図の□内の番号順に取りはずす。取り付けは逆の順序で行なう。

5-7

ヘッドランプ クリーナ

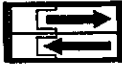
構成図



- | | |
|--|---|
| <p>0 バッテリ端子</p> <p>10 ①ウインドシールド ウオツシヤ液を抜く
②ウインドシールド ウオツシヤ液注入</p> <p>1 バッテリ (P 8-6参照)</p> <p>2 バッテリ キャリア</p> <p>3 ホース, ウインドシールド ウオツシヤ</p> <p>4 グリル ASSY, ラジエータ</p> <p>5 ドア, ヘッドランプ (P 9-16参照)</p> <p>6 ナット (2個)</p> <p>7 ノズル ASSY, ヘッドランプ クリーナ ヘッド クリーナ</p> <p>8 ホース ウイズ クランプ</p> <p>9 チェツク バルブ</p> <p>10 ホース</p> | <p>11 ジョイント, ヘッドランプ クリーナ ホース No.2</p> <p>12 ホース</p> <p>13 ジョイント, ヘッドランプ クリーナ ホース No.1 クリーナ</p> <p>14 ホース</p> <p>15 ホース</p> <p>16 コネクタ</p> <p>17 ナット (2個)</p> <p>18 ホース</p> <p>19 モータ アンド ポンプ ASSY</p> <p>20 ホース</p> <p>21 ボルト (3本)</p> <p>22 ジャヤ ASSY, ウインドシールド
ウオツシヤ</p> |
|--|---|

図8-5-24 ヘッドランプ クリーナ脱着

Z 4286



脱 着

作業手順

図の□内の番号順に取りはずす。取り付けは逆の順序で行なう。



点 検

箇所と基準

①ヘッドランプ クリーナの作動

基準 ライト コントロール スイッチ
ONのときにウインドシールド
ウオツシヤに連動して作動する。

構成図

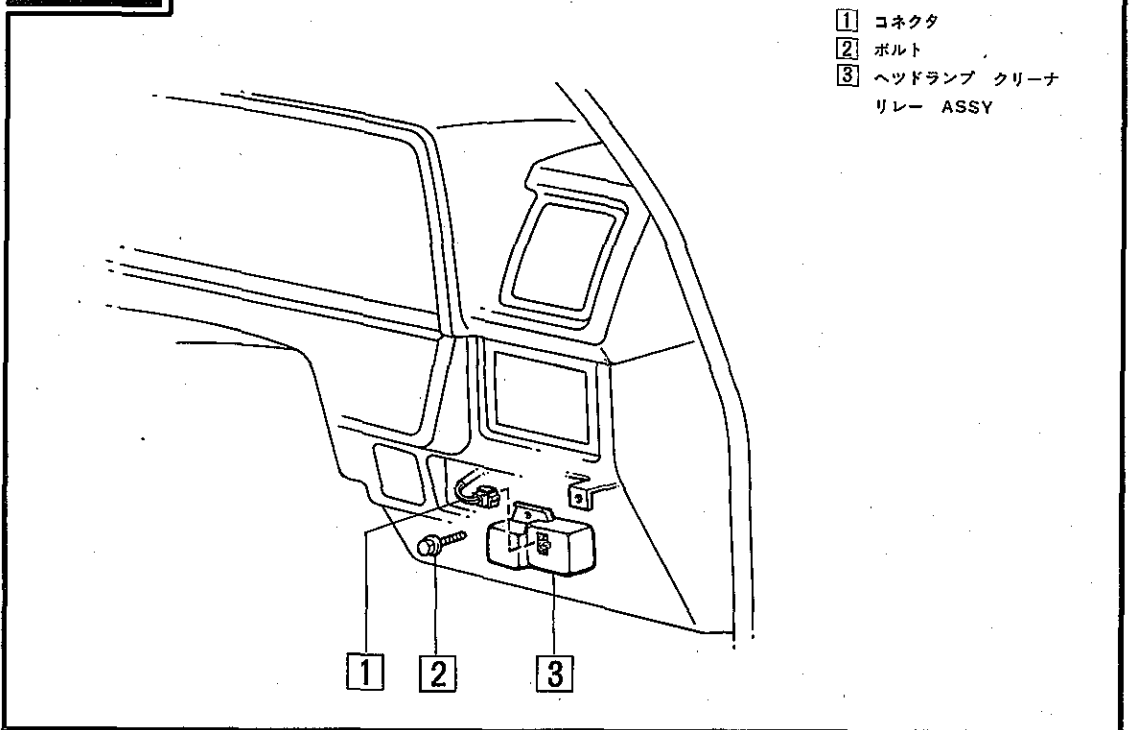


図8-5-25 ヘッドランプ クリーナ リレー脱着

Z4287

脱着

作業手順

図の□内の番号順に取りはずす。取り付けは逆の順序で行なう。

点検

箇所と基準

① リレーの端子間導通

基準

端子3 ↔ 端子1 ……導通あり

端子3 ↔ 端子2 ……導通あり

端子3 ↔ 端子4 ……導通あり

端子3 ↔ 端子5 ……導通あり

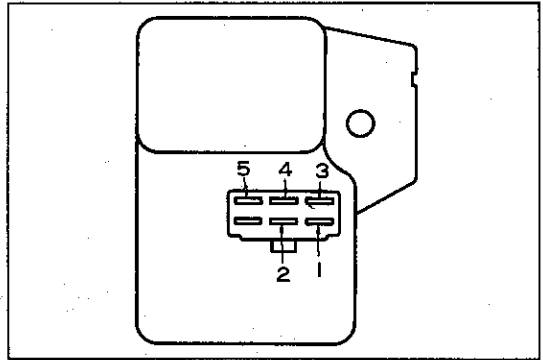


図8-5-26 ヘッドランプ クリーナ リレー点検 M5669

要点

- ① リレー端子間導通点検は、サーキット テスタの⊕側を端子3に接続する。

6 リヤ ウインド デフォガ

6-1 リヤ ウインド デフォガ スイッチ

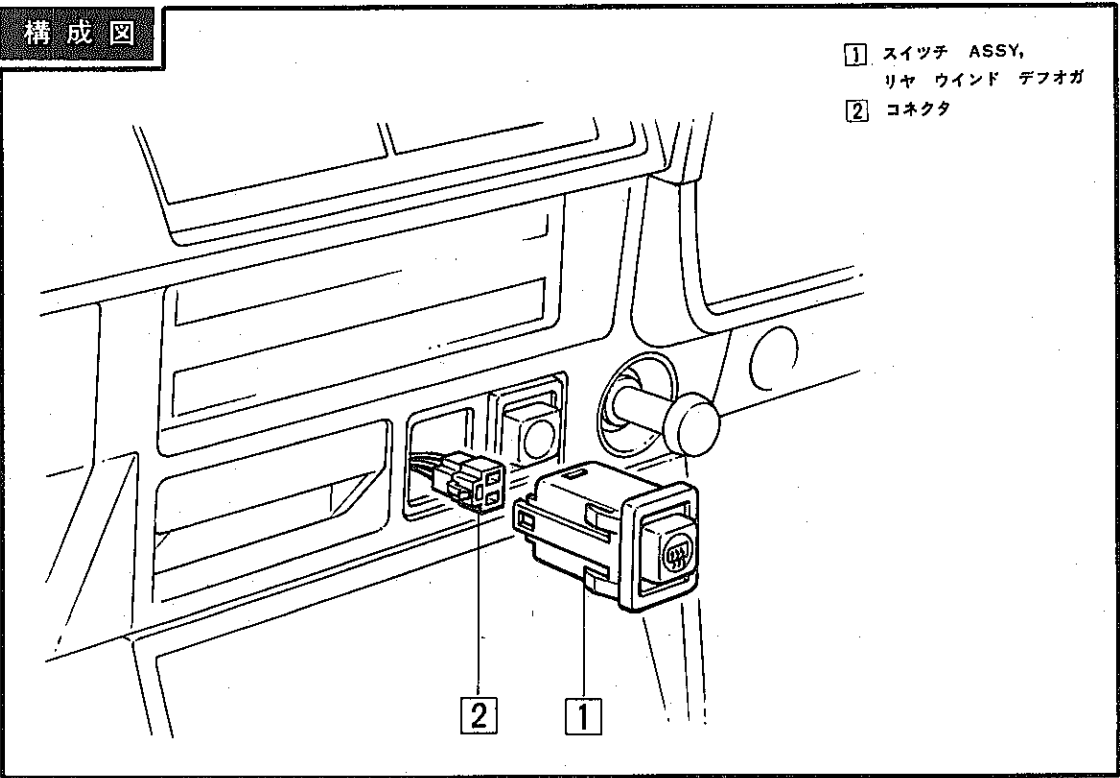


図8-6-1 デフォガ脱着

Z 4035

脱着

作業手順

図の□内の番号順に取りはずす。取り付けは逆の順序で行う。
①各端子間の導通を点検する。

点検

箇所と基準

- ①スイッチ端子間の導通
基準値 (図8-6-2参照)
- ②イグニション スイッチ ONでデフォガ スイッチ ONのときパイロット ランプが点灯する。

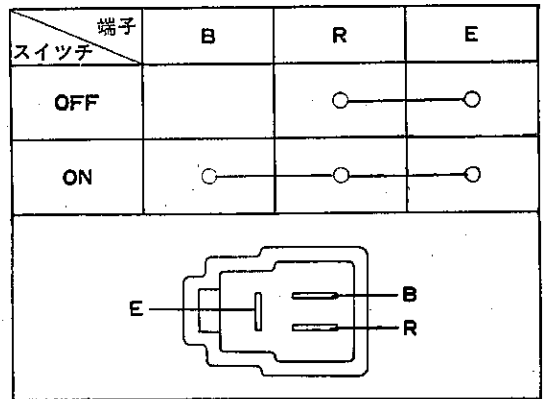


図8-6-2 リヤ ウインド デフォガ スイッチ点検

M6013

6-2 プリント式熱線

〔準備品〕

計器	サーキット テスタ	プリント式熱線点検用
油脂	細筆, 白ガソリン, マスキング テープ	
その他	補修用 ペースト (株) 槌屋 藤倉化製ペースト D-500	☎052-331-5451

点 検

箇所と基準

- ① プリント式熱線
- 基準 断線していないこと

要 点

- ① 熱線の断線点検は下記要領で行なう。
- 1. 不良線不明の場合デフォガ スイッチを入れて通電した状態にして、各電線の中央部の電圧をサーキット テスタにて測定する。

電 圧 判 定

- Ⓐ ↔ ⊖ 間で 7 ~ 9 V …断線なし
- Ⓐ ↔ ⊖ 間で 2 ~ 3 V …断線なし
- ⊖ A 間で …… ⊖ A 間の中央より右側で断線 約 11 V
- ⊖ B 間で …… ⊖ B 間の中央より左側で断線 約 4 V
- 0 V …… ⊖ A 間の中央より左側) ⊖ B 間の中央より右側) で断線

注意

電圧測定時、テスタ棒の先端で熱線を傷を付けないよう先端に銀紙を巻き、銀紙を熱線に指で当てながら点検する。

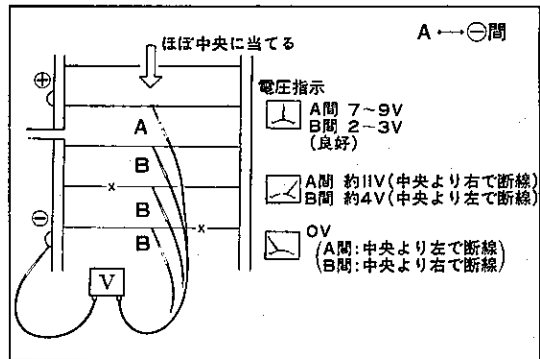


図8-6-3 断線箇所発見要領(1) Z 3095

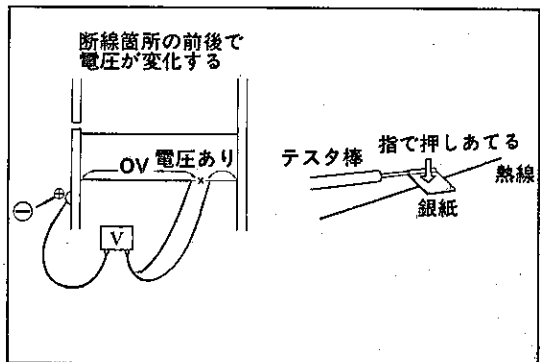


図8-6-4 断線箇所発見要領(2) S 6160 S 6161

②断線を発見した場合は下記要領で修正する。

1. 断線箇所を白ガソリンで清掃する。
2. 補修剤を十分かくはんしてから細筆に少量つけて補修箇所に塗る。

注意

1. 補修箇所が長い場合は、マスキングテープをはり補修剤を塗る。
2. 補修後5分間以内は通電しないこと。

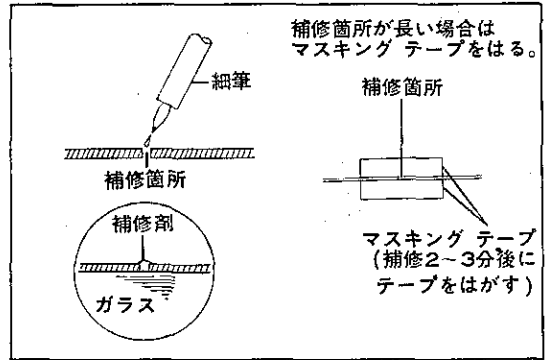


図8-6-5 修理要領

Z 3096
S 6162

7 オート ドライブ

7-1 オート ドライブ点検, 調整

U 点 検

箇所と基準

①スピード コントロール スイッチ

基準 メーン スイッチを押したとき(ON)インジケータ ランプが点灯し, 再度押したとき(OFF)消灯する。セット スイッチがセット側およびリジウム側へスムーズに動き, 手を離せば中立位置にもどる

②希望セット

基準 車速が 40^{+0}_{-20} km/h以上の希望速度に達したときセット スイッチをセット側にONし, すぐ離れたとき, 希望速度にセットされる

③減速セット

基準 希望速度セット後, セット スイッチをセット側にONし続けたとき, 減速車速にセットされる

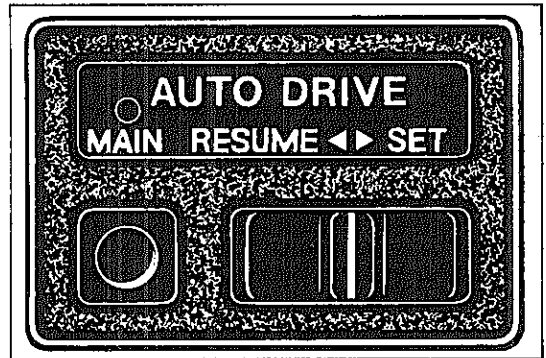


図8-7-1 スピード コントロール スイッチ Z4036 (セダン用)

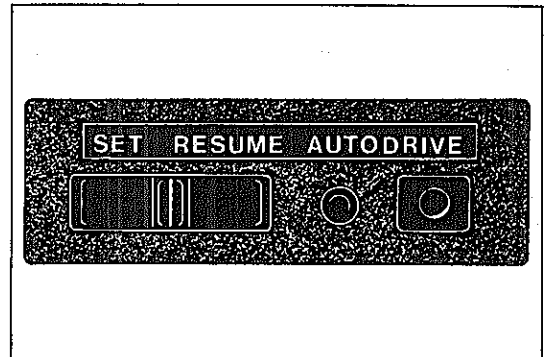


図8-7-2 スピード コントロール スイッチ Z4478 (ハードトップ用)


④セツト解除

基準 次の各操作をしたとき、通常走行にも
どる

1. ブレーキ ペダルを踏む
2. クラッチ ペダルを踏む (A/T車
はN レンジにシフトする)
3. パーキング ブレーキを作動させる
4. オート ドライブ メーン スイツ
チをOFFにする

⑤解除前のセツト速度復帰

基準 ④の1.2.3. による解除のとき解除後の
車速が約40km/h 以上において、セツ
ト スイツチをリジウム側にONした
とき解除前のセツト速度に復帰する
(ただし、車速がいつたん約40km/h
以下に落ちた場合は除く)

 調 整

箇所と基準

①コントロール ケーブル

基準 アクチュエータのダイヤフラム部を押
し込んだとき、ストロークが10mm以
内でスロットル バルブが開き始める
ことを確認する

要 点

1. ストロークが10mm以上の場合は、図④部
のアクセルレータ コントロール ケーブ
ルを調整する。

注意

アイドル回転数の点検後行なう。

参考

- コントロール ケーブルの遊びが大きい場合
↓
登坂路で速度低下が大きくなる。
- コントロール ケーブルの遊びが0の場合
↓ (張り過ぎ)
アイドル回転数が上昇する。

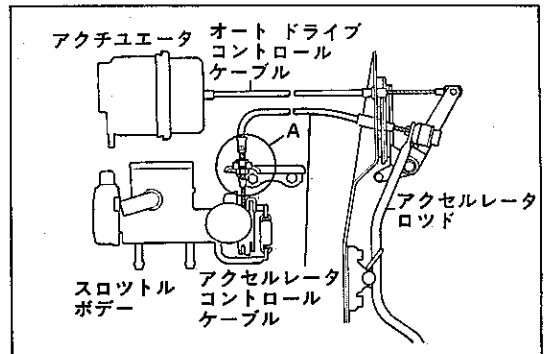


図8-7-3 コントロール ケーブル点検調整 Z 2688

7-2 オート ドライブ コンピュータ

〔準備品〕

計 器	サーキット テスタ	オート ドライブ コンピュータ導通点検用
-----	-----------	----------------------

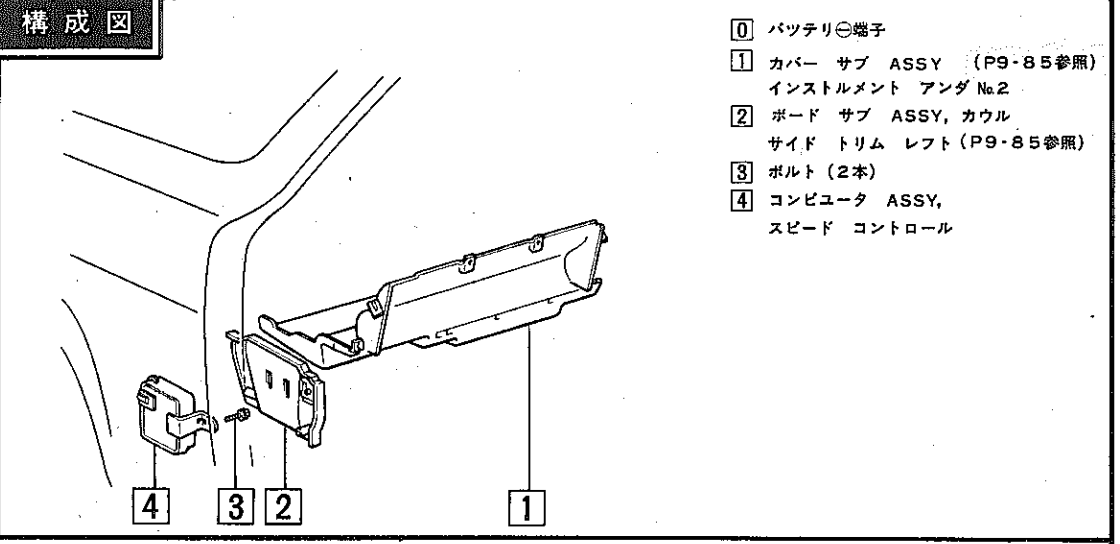


図8-7-4 オート ドライブ コンピュータ脱着

Z4069

脱 着

作業手順

図の□内の番号順に取りはずす。取り付けは逆の順序で行なう。

点 検

箇所と基準

①オート ドライブの作動 (P8-79参照)

7-3 車速検出スイッチ点検

〔準備品〕

計器	サーキット テスタ	車速検出スイッチ導通点検用
----	-----------	---------------

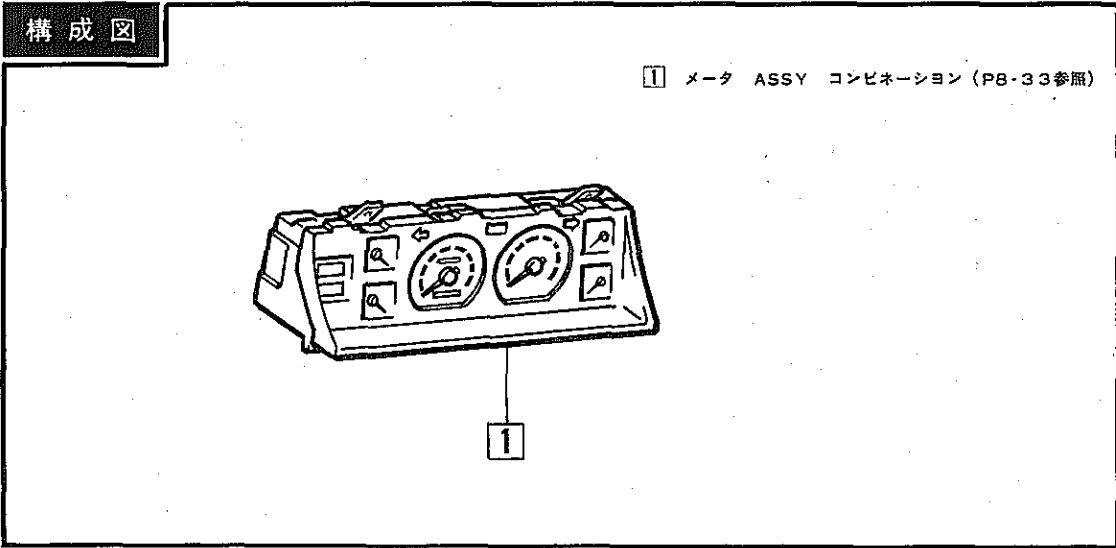


図8-7-5 車速検出スイッチ脱着

Z3977

脱着

作業手順

図の□内の番号順に取りはずす。取り付けは逆の順序で行なう。

点検

箇所と基準

①スピードメータ (P8-36参照)

要 点

①マグネット シャフトを鉛筆などで回し、右図の④-⑥間でテストの指針が振れる。シャフト1回転につき、4回指針が振ればよい。

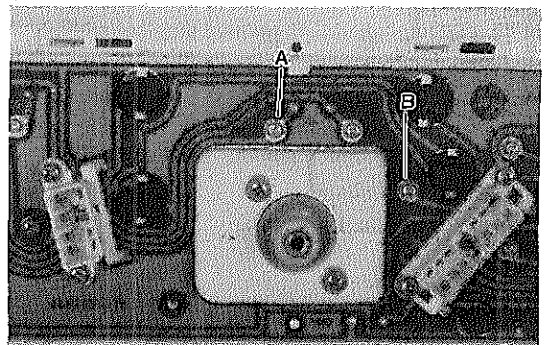


図8-7-6 スピードメータ点検

P5806

要 点

①アクチュエータ作動点検は下記要領で行なう。

1. コントロールおよびリリーフ（解除）バルブの抵抗値を測定する。

端子1 ↔ 2 ……導通あり 約70Ω

端子1 ↔ 3 ……導通あり 約30Ω

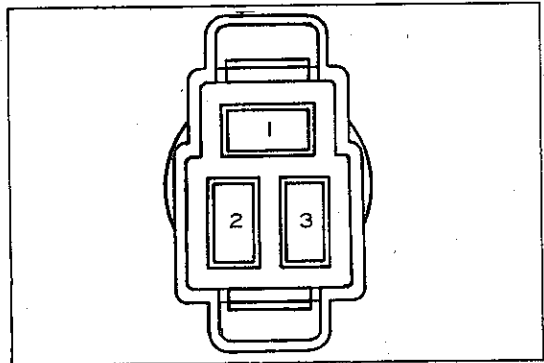


図8-7-8 コネクタ端子位置

Z 2686

2. 端子2と3にバッテリー(+), 端子1にバッテリー(-)を接続し, マイティバックにてアクチュエータに負圧を加えたとき, ダイアフラムがスムーズに引きこまれ, 負圧が下がらないことを確認する。

ストローク 36mm

バッテリー 電源	コントロール バルブ		リリーフ バルブ (大気側)	ダイア フラム
	大気側	負圧側		
OFF	開	閉	開	
ON	1-2	開	閉	吸引されな い
	1-3	閉	開	開
	1-2 & 3	閉	開	閉

表8-7-1 コントロール バルブおよびリリーフ
バルブの状態

3. 2の状態から, 端子2または3のバッテリー電源を切つたとき, ダイアフラムがスムーズに元の位置までもどることを確認する。

7-5 | スピード コントロール スイッチ

〔準備品〕

計 器	サーキット テスタ	スピード コントロール スイッチ導通点検用
-----	-----------	-----------------------

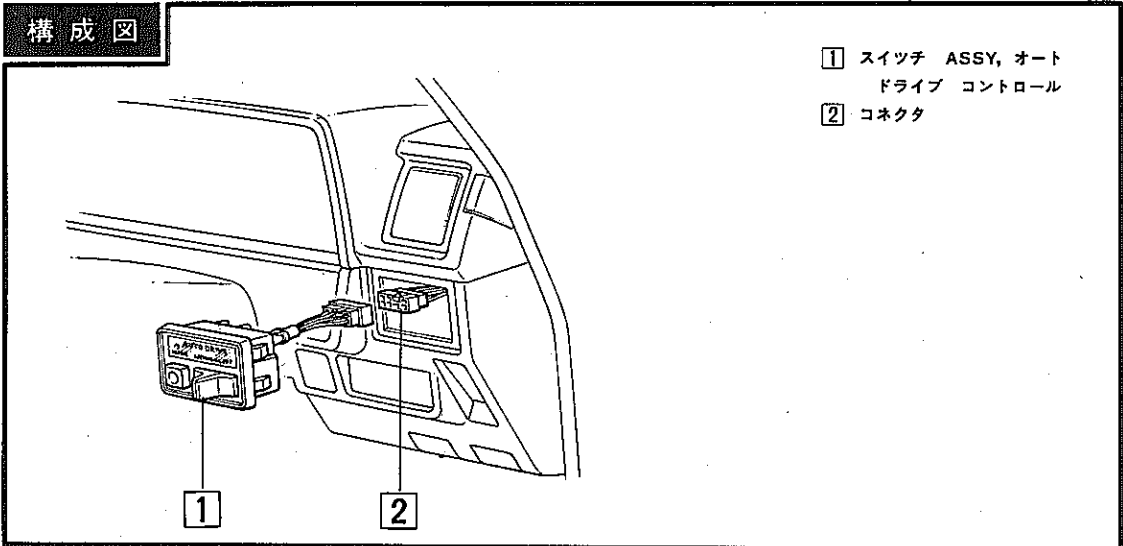


図8-7-9 スピード コントロール スイッチ脱着

Z4071

脱 着

作業手順

図の□内の番号順に取りはずす。取り付けは逆の順序で行なう。

点 検

箇所と基準

①スピード コントロール スイッチ コネクタの導通

基準 1. メーン スイッチ ON 1 ↔ 4

2. セット ON 5 ↔ 6

3. リジューム ON 2 ↔ 6

②オート ドライブ作動 (P8-79参照)

③スイッチの照明とインジケータ ランプ

基準 1. イグニション ONでメーン スイッチがONのときインジケータランプは点灯する

2. ライト コントロール スイッチはONで照明される

端子	1	2	3	4	5	6	7
スイッチ							
メーン スイッチ ON時	○	—		○			
セット ON時					○	○	
リジューム ON時		○					○

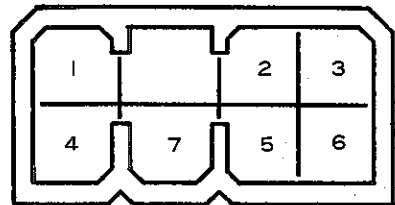


図8-7-10 コントロール スイッチ導通点検

Z2687

7-6	セツト解除スイッチ点検
------------	--------------------

〔準備品〕

計 器	サーキット テスタ	セツト解除スイッチ導通点検用
-----	-----------	----------------

U	点 検
----------	------------

ストップ ランプ スイッチ

箇所と基準

- ①ストップ ランプ スイッチ コネクタ端子の導通
- 基準 ブレーキ ペダルを踏んだときに導通がある

要 点

- ①ストップ ランプ スイッチ コネクタ端子の導通点検はコネクタを切り離して行なう。

ブレーキ ウォーニング テスト スイッチ

箇所と基準

- ①ブレーキ ウォーニング テスト スイッチ コネクタ端子の導通
- 基準 パーキング ブレーキ レバーを引いたとき端子間に導通がある

要 点

- ①ブレーキ ウォーニング スイッチの導通点検はコネクタを切り離して行なう。

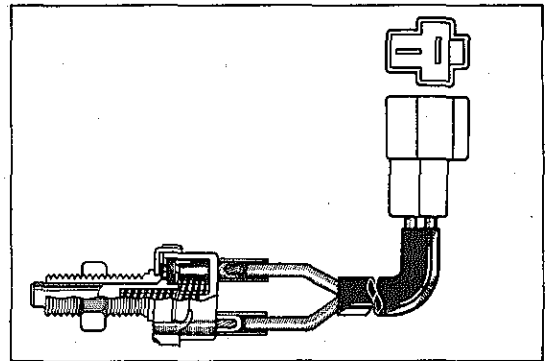


図8-7-11 ストップ ランプ スイッチ点検 M5688

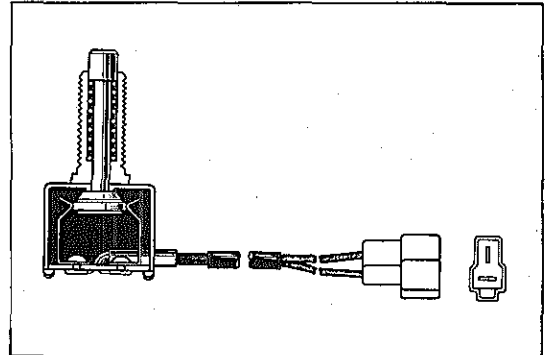


図8-7-12 ブレーキ ウォーニング テスト スイッチ点検 M5691

ニュートラル スタート スイッチ

箇所と基準

基準 シフト レバーをN レンジにしたときに端子④-⑤間に導通がある (P レンジ)

要 点

- ①ニュートラル スタート スイッチの導通点検はコネクタを切り離して行なう。

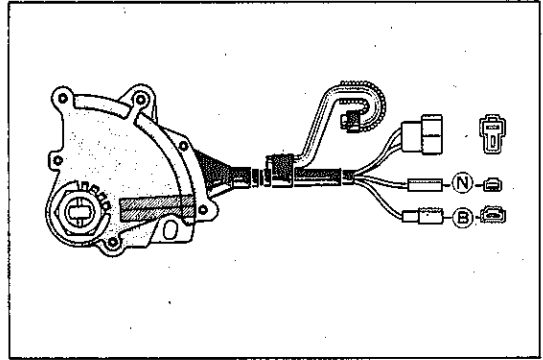


図8-7-13 ニュートラル スタート スイッチ点検 M5689

クラッチ スイッチ

箇所と基準

基準 クラッチ ペダルを踏んだとき端子間に導通がある

要 点

- ①クラッチ スイッチの導通点検はコネクタを切り離して行なう。

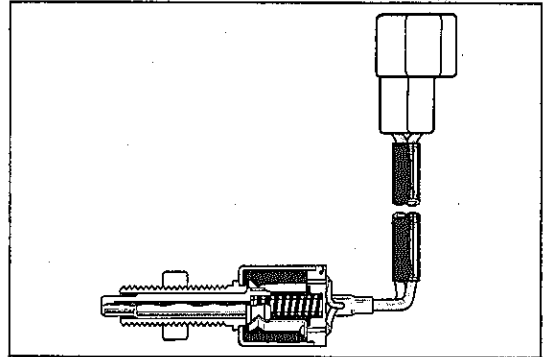


図8-7-14 クラッチ スイッチ点検 M5690

8 ヒータ

8-1 ヒータ ユニット ASSY

〔準備品〕

油脂 その他	ポリ タンクなど	冷却水保管用
-----------	----------	--------

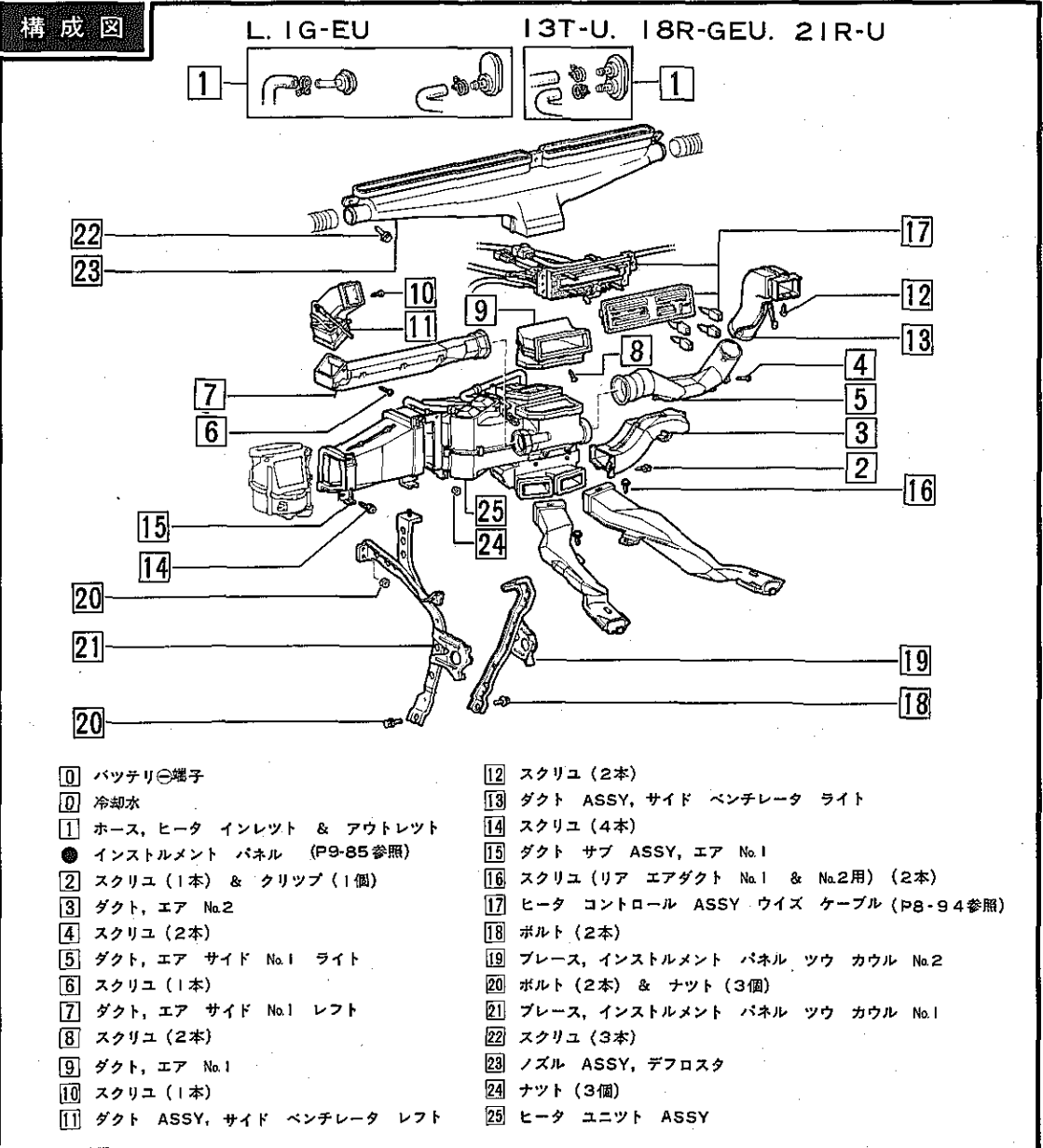


図8-8-1 ヒータ ASSY脱着

Z4307



脱着

作業手順

図の□内の番号順に取りはずす。取り付けは逆の順序で行なう。

注意

ワイヤ ハーネスはもとおりにクランプし他の部品と干渉しないように組み付ける。

要 点

- ①ヒータ コントロール ケーブルの取り付け
およびノブの取り付けはP8-95を参照する。



点検

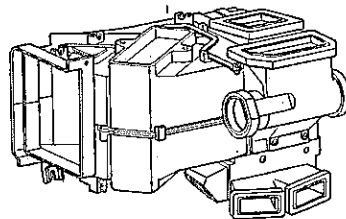
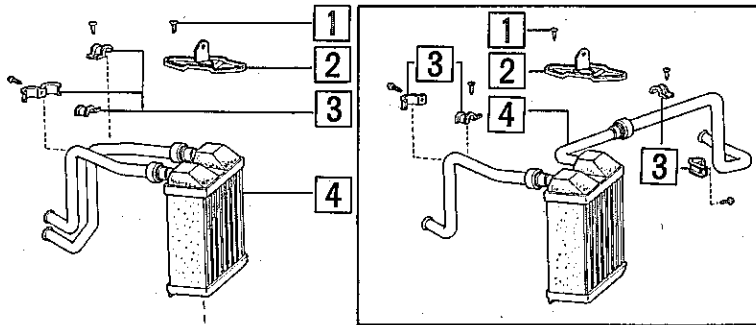
箇所と基準

- ①ヒータ コントロール レバーの作動
基準 コントロール レバーの位置に応じた作動が正しい

分解図

13T-U, 18R-GEU, 21R-U

L, 1G-EU



- ① スクリュー
- ② ブラケット、ケース
- ③ クランプ
- ④ ユニット サブ ASSY
ラジエタ ウィズ パイプ

図8-8-2 ラジエータ ヒータ ユニット分解, 組み付け

Z4105

←→ 分解 & 組み付け

作業手順

図の□内の番号順に分解する。組み付けは逆の順序で行なう。

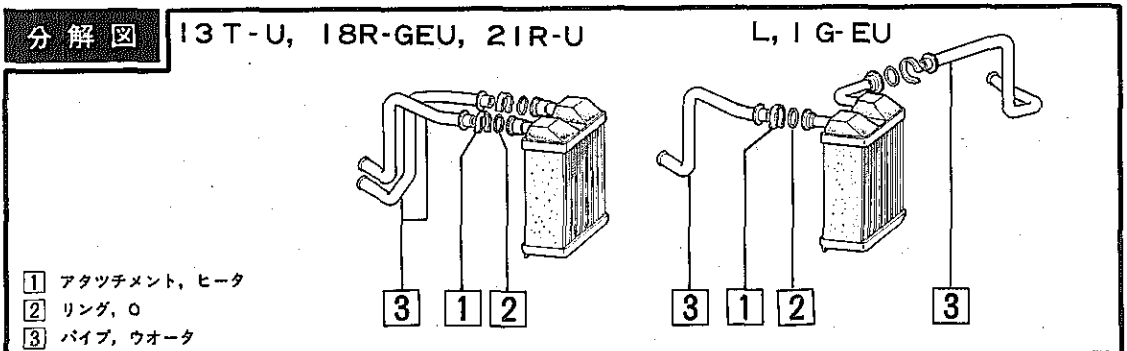


図8-8-3 ヒータ ラジエータ ウィズ パイプ分解, 組み付け

Z4483

←→ 分解 & 組み付け

作業手順

図の□内の番号順に分解する。

組み付けは逆の順序で行なう。

再使用不可部品

ヒータ アタッチメント, O リング

要 点

- ① O リングの組み付け前に同梱のグリースを塗布する。
- ② ヒータ アタッチメントの組み付けはウォータ パイプへ押し込む。

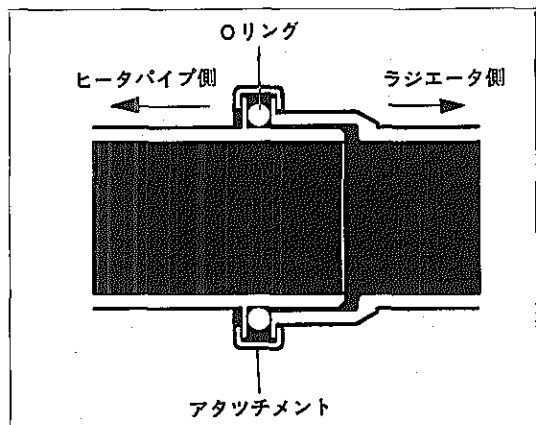


図8-8-4 クリップ取り付け

Z4531

8-2

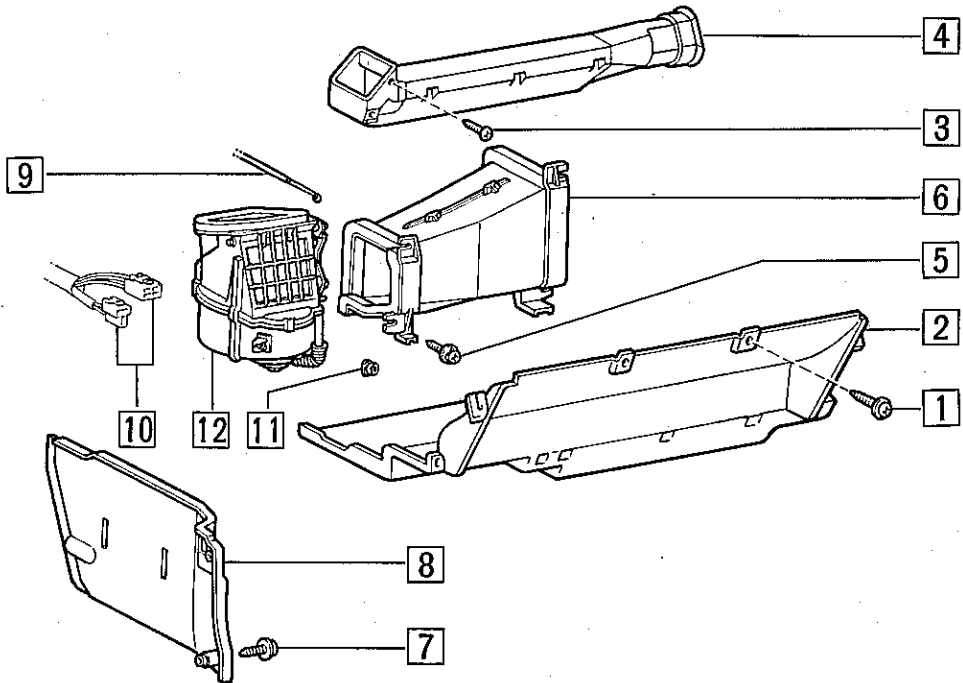
ブロワ モータ ASSY

〔準備品〕

計器 サーキット テスタ

ブロワ レジスタ点検用

構成図



- | | |
|---|------------------------|
| ① バッテリ端子 | ⑥ ダクト サブ ASSY, エア No.1 |
| ① スクリュ (6本) | ⑦ スクリュ (3本) |
| ② カバー サブ ASSY, インストルメント
パネル アンダ No.2 | ⑧ ボード, カウルサイド トリム レフト |
| ③ スクリュ | ⑨ ケーブル |
| ④ ダクト, エア, サイド No.1 レフト | ⑩ コネクタ (レジスタ, ブロワモータ用) |
| ⑤ スクリュ (4本) | ⑪ ナット (2個) |
| | ⑫ ブロワモータ ASSY |

図8-8-5 ブロワ モータ ASSY脱着

Z4308

脱着

作業手順

図の□内の番号順に取りはずす。取り付けは逆の順序で行なう。

要点

①内外気切替用ケーブルの取り付けはP8-94を参照する。

点検

箇所と基準

①ヒータ コントロール レバーの作動
 基準 コントロール レバーの位置に応じて作動する

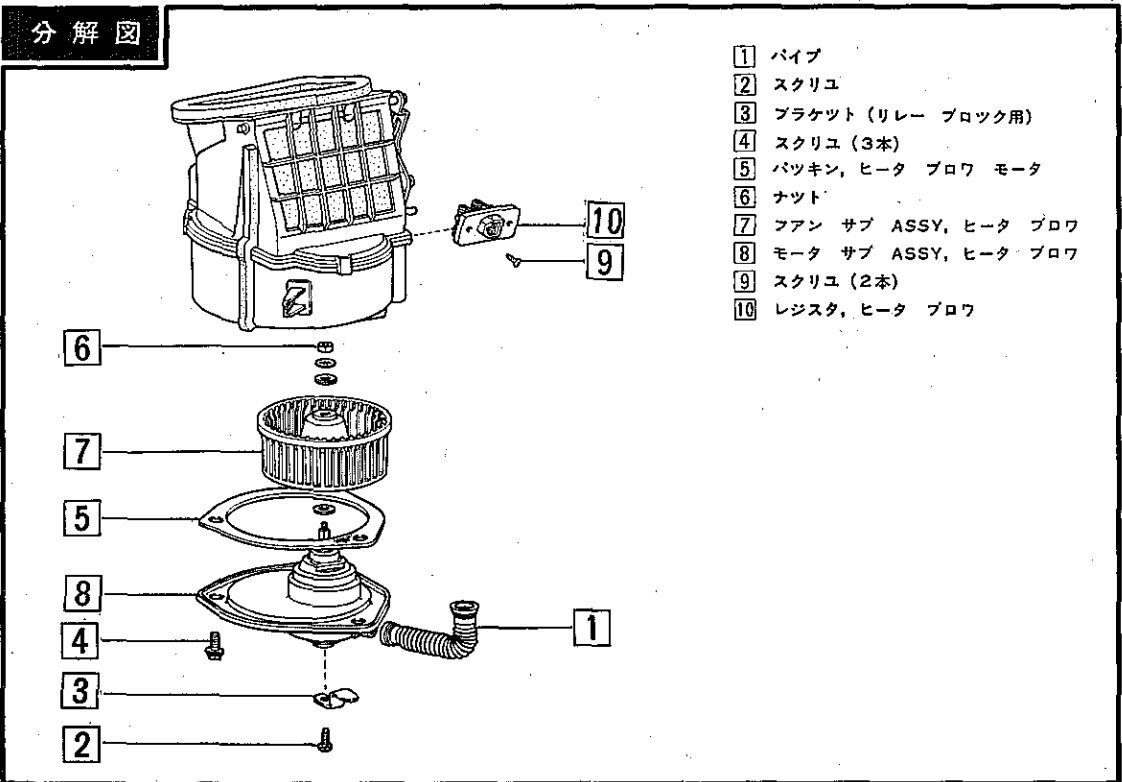
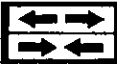


図8-8-6 ブロウ モータ分解, 組み付け

Z2934



分解 & 組み付け

作業手順

図の□内の番号順に分解する。組み付けは逆の順序で行なう。



点検

箇所と基準

- ①ブロワ レジスタ端子間の抵抗値
基準値 (図8-8-7参照)

端子	抵抗値
H ₁ -M ₂	約0.5Ω
M ₂ -M ₁	約1.0Ω
M ₁ -L	約1.5Ω

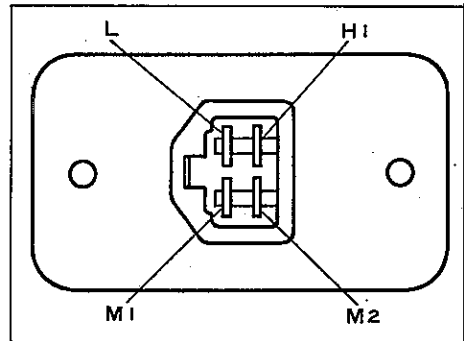


図8-8-7 ブロワ レジスタ点検

Z2939

- ②ブロワ モータの作動

基準 ブロワ モータの端子間にバツ
テリ電圧を加えたとき作動する

8-3

ヒータ コントロール ASSY

〔準備品〕

計器 サークット テスタ

ヒータ ブロワ モータ スイッチ点検用

構成図

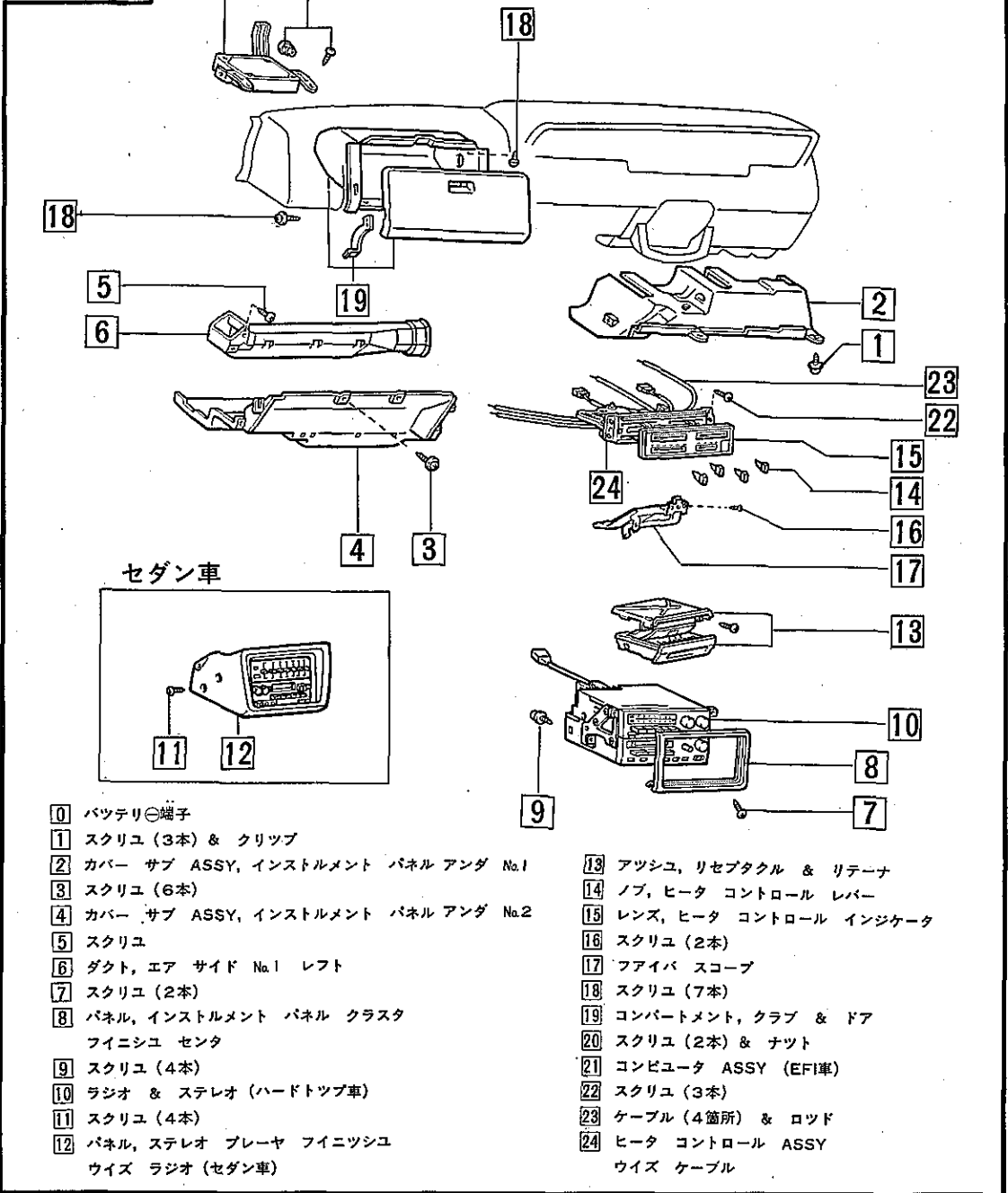
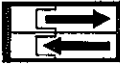


図8-8-8 ヒータ コントロール レバー ASSY脱着

Z4309



脱着

作業手順

図の□内の番号順に取りはずす。取り付けは逆の順序で行なう。

要 点

①ヒータ コントロール ケーブルの取りまわしは右図のようにで行なう。

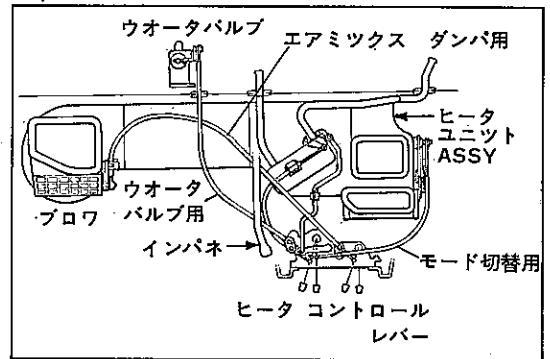


図8-8-9 ヒータ コントロール ケーブルの Z2942 取り廻し

②ヒータ コントロール ケーブルの取り付けは下記要領で行なう。

1. ヒータ コントロール レバーを下記のポジションにセットする

- a 内外気切替用レバー……FRESH
- b モード切替用レバー……DEF
- c 温度コントロール レバー…WARM
(エア ミックス ダンパ ケーブル 取り付け時)
- d 温度コントロール レバー…COOL
(ウォータ バルブ ケーブル取り付け時)

2. 内外気切替用ケーブルはヒータ ユニット 内外気切替用レバーをFRESH側にし取り付けする。

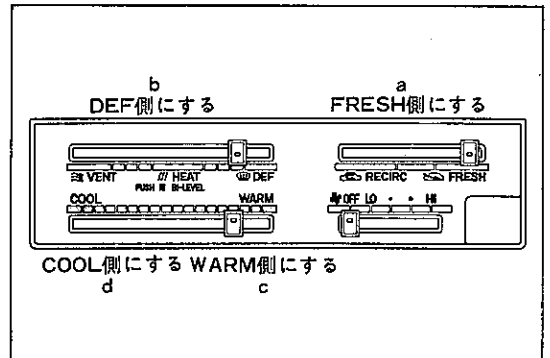


図8-8-10 ヒータ コントロール ケーブル Z2943 取り付け(1)

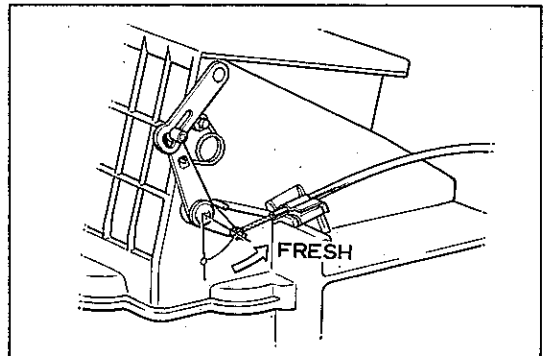


図8-8-11 ヒータ コントロール ケーブル Z2944 取り付け(2)

3. モード切替用ケーブルはヒータ ユニット
モード切替用レバーをDEF側にしてか
ら取り付ける。

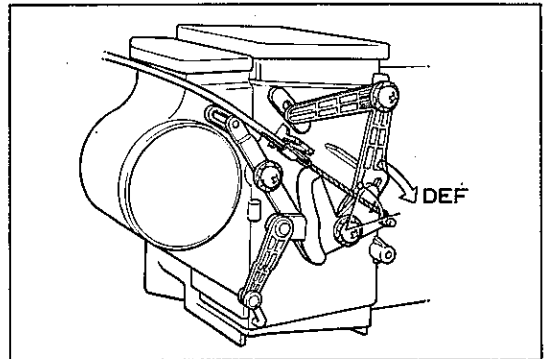


図8-8-12 ヒータ コントロール ケーブル Z2945
取り付け (3)

4. エア ミックス ダンパ用ケーブルはヒー
タ ユニット エア ミックスダンパ用レ
バーをWARM側にしてから取り付ける。

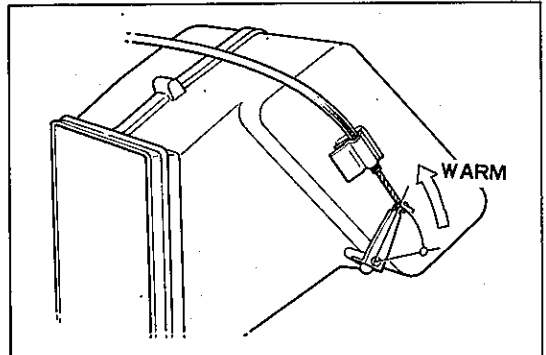


図8-8-13 ヒータ コントロール ケーブル Z2946
取り付け (4)

5. ウォータ バルブ用ケーブルはウォータ
バルブをCOOL側にしてから取り付け
る。

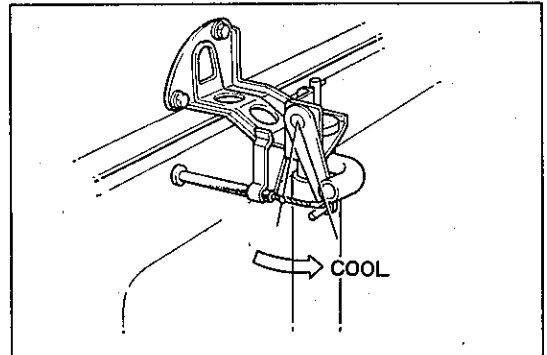


図8-8-14 ヒータ コントロール ケーブル Z2947
取り付け (5)

- ③ヒータ コントロール レバー ノブの取り
付けはノブ照明アクリルをそれぞれ内側に向
ける。

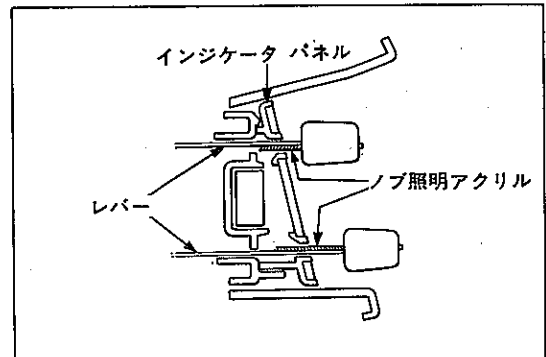


図8-8-15 ヒータ コントロール レバー
ノブ取り付け Z2948



点検

箇所と基準

①ヒータ コントロール レバーの作動

基準 コントロール レバーの位置に
応じて作動する

分解図

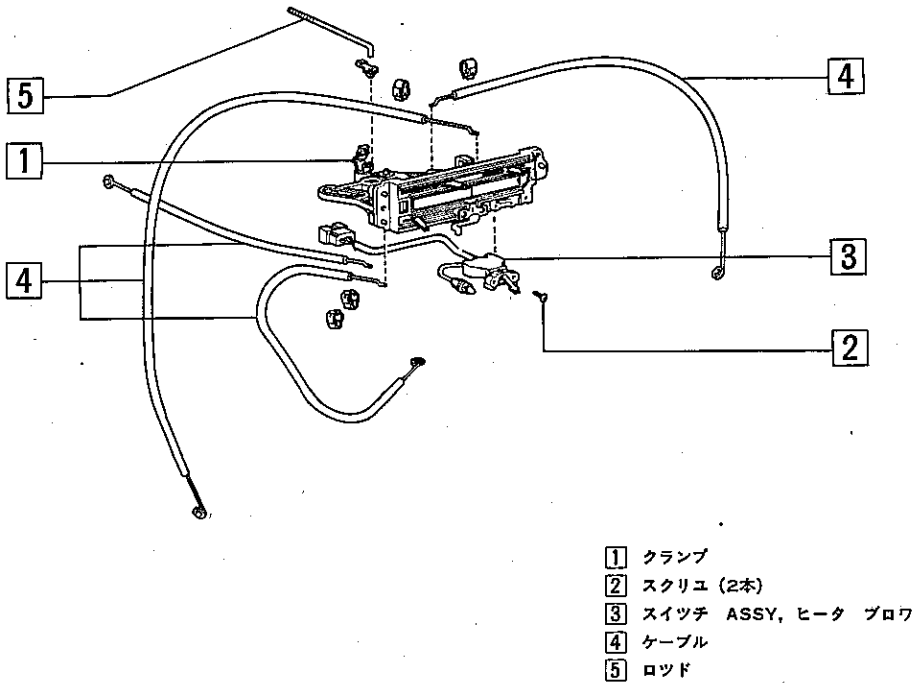


図8-8-16 ヒータ コントロール ASSY ウィズ ケーブル分解, 組み付け

Z2936



分解 & 組み付け

作業手順

図の□内の番号順に分解する。組み付けは逆の
順序で行なう。

点検

箇所と基準

- ①ヒータ ブロワ スイッチ各端子間の導通
基準 導通が正しい (図8-8-17参照)

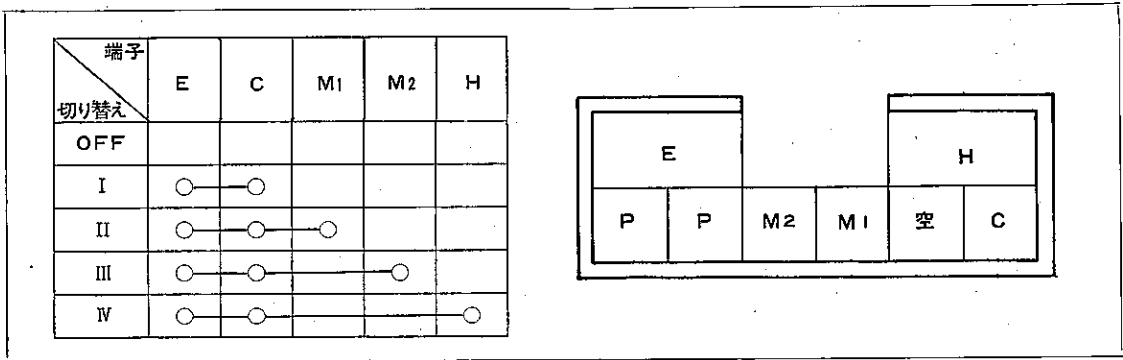


図8-8-17 ヒータ ブロワ スイッチ点検

Z2628

8-4 ヒータ リレー & サーキット ブレーカ

〔準備品〕

計 器	サーキット テスタ	ヒータ リレーおよびサーキット ブレーカ 点検用
	ストップ ウォッチ	サーキット ブレーカ点検用

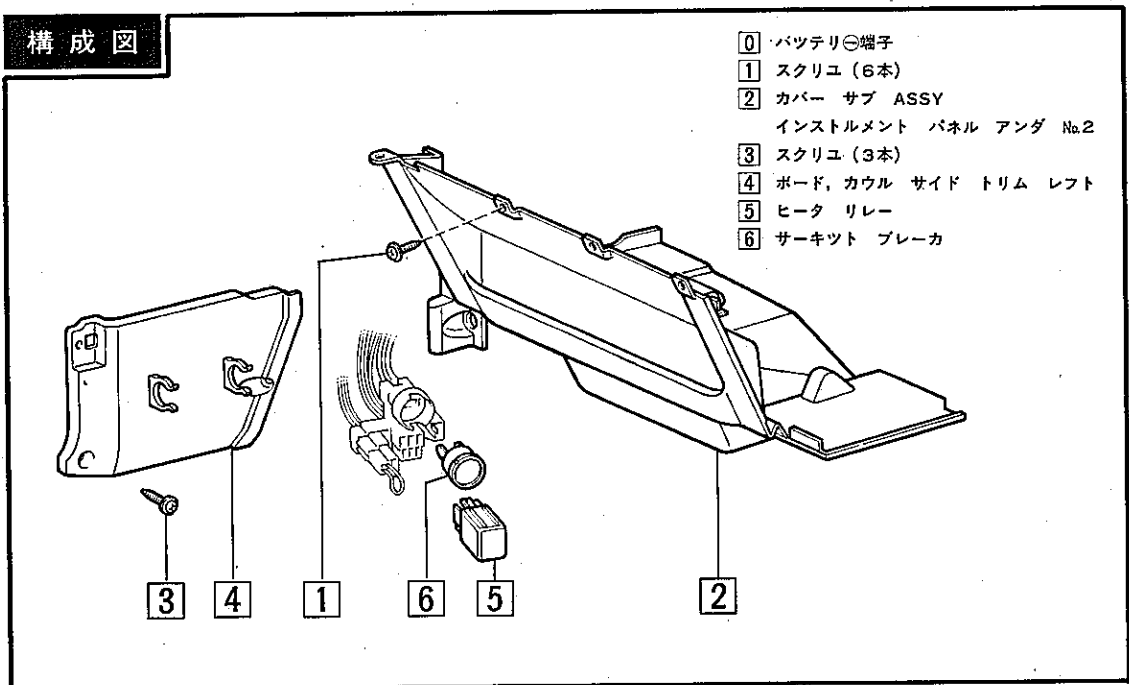


図8-8-18 ヒータ リレー & サーキット ブレーカ脱着

Z4311

脱着

作業手順

図の□内の番号順に取りはずす。取り付けは逆の順序で行なう。

点検

箇所と基準

①ヒータ リレー

基準 端子間の導通および作動が正しい
(図8-8-19参照)

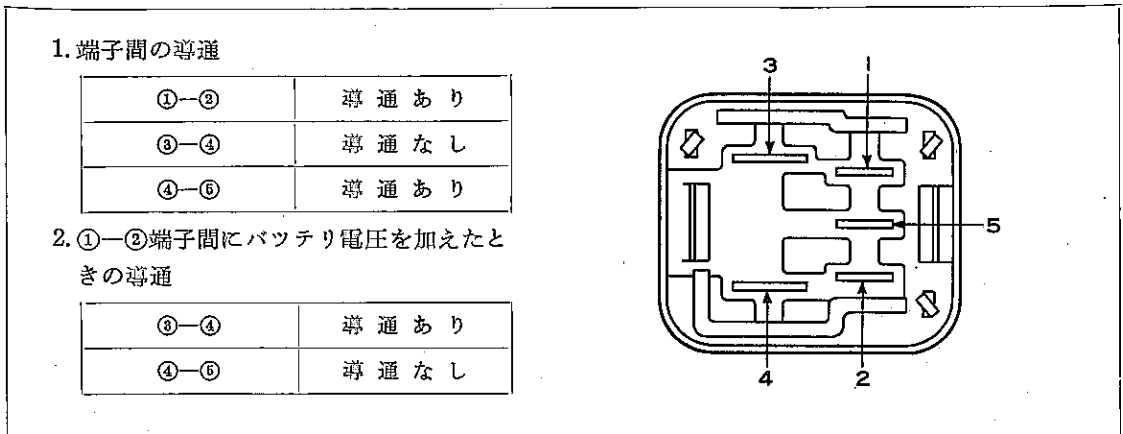


図8-8-19 ヒータ リレー点検

Z2940

②サーキット ブレーカ

基準 (P8-97を参照)

9

オート エア コンディショナ

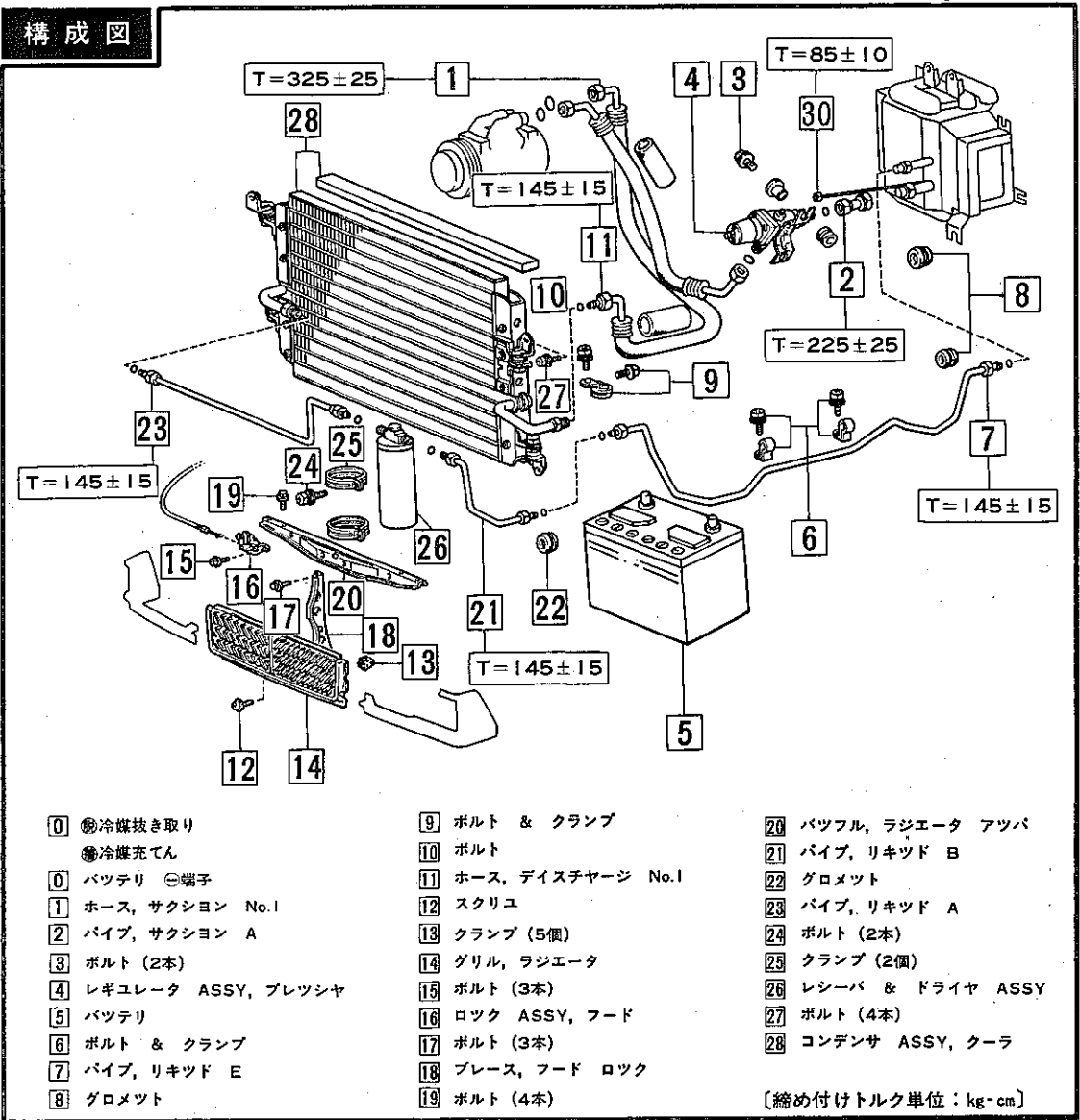
9-1

コンデンサ & パイピング

〔準備品〕

計器	ゲージ マニホルド	コンデンサ & パイピング脱着用
油脂 その他	真空ポンプ, 冷媒 コンプレツサ オイル, 冷媒漏れ検知器	コンデンサ & パイピング脱着用

構成図



- | | | |
|----------------------|---------------------|--------------------|
| ⑩ 冷媒抜き取り | ⑨ ボルト & クランプ | ⑳ バツフル, ラジエータ アツバ |
| ● 冷媒充てん | ⑩ ボルト | ㉑ パイプ, リキッド B |
| ⑪ バツテリ ㊦端子 | ⑪ ホース, デイスチャージ No.1 | ㉒ グロメツト |
| ① ホース, サクシヨン No.1 | ⑫ スクリユ | ㉓ パイプ, リキッド A |
| ② パイプ, サクシヨン A | ⑬ クランプ (5個) | ㉔ ボルト (2本) |
| ③ ボルト (2本) | ⑭ グリル, ラジエータ | ㉕ クランプ (2個) |
| ④ レギユレータ ASSY, プレツシヤ | ⑮ ボルト (3本) | ㉖ レシーバ & ドライヤ ASSY |
| ⑤ バツテリ | ⑯ ロツク ASSY, フード | ㉗ ボルト (4本) |
| ⑥ ボルト & クランプ | ⑰ ボルト (3本) | ㉘ コンデンサ ASSY, クーラ |
| ⑦ パイプ, リキッド E | ⑱ プレース, フード ロツク | |
| ⑧ グロメツト | ⑲ ボルト (4本) | |

〔締め付けトルク単位: kg-cm〕

図8-9-1 コンデンサ & パイピング脱着

Z4573

脱着

作業手順

図の□内の番号順に取りはずす。取り付けは逆の順序で行なう。

再使用不可部品

- リング

要 点

①作業前の冷媒の抜き取りは下記要領で行なう。

1. 冷媒サイクルを低速（約1000rpm）で5～6分間回す。

参考

コンプレツサにオイルが集まる。

2. 低圧側サービス ホールを利用してゆつくり抜く。

注意

急激に抜くと冷媒とオイルと一緒に噴き出す。
また、コンプレツサ内蔵のリードバルブを破損する恐れがある。

②取りはずした部品および車両側のパイプ接続部には水分やゴミが入らないようキャップをする。

参考

レシーバ内の乾燥剤は放置しておくとも短時間で性能が落ちる。

③配管接続の前にユニオン ナットとO リングにコンプレツサ オイルを塗布する。

④レシーバの接続方向は右図の通りである。

参考

逆接続すると冷媒過充てんとなり、冷房不良の原因となる。

⑤ユニオン ナットの締め付けはダブル スパナで行なう。

⑥冷媒の充てん量は0.7kgである。

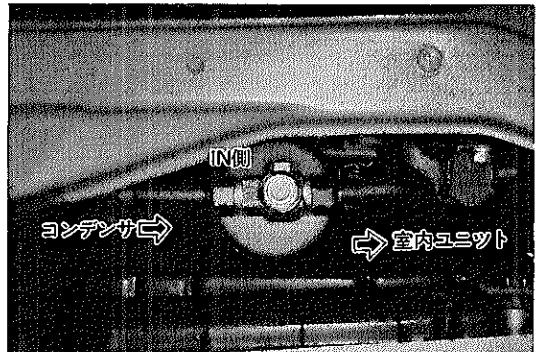


図8-9-2 レシーバの接続方向

P7658


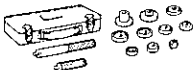
点検

箇所と基準

①冷媒漏れの有無

9-2 **コンプレツサ**

〔準備品〕

SST	 09904-00010 エクspanダ セット	マグネット クラツチ分解用
	 09550-10012 リプレーサ セット B	
計器	ゲージ マニホルド	コンプレツサ脱着用
油脂 その他	真空ポンプ, 冷媒 コンプレツサ オイル, 冷媒漏れ検知器	冷媒注入用

構成図

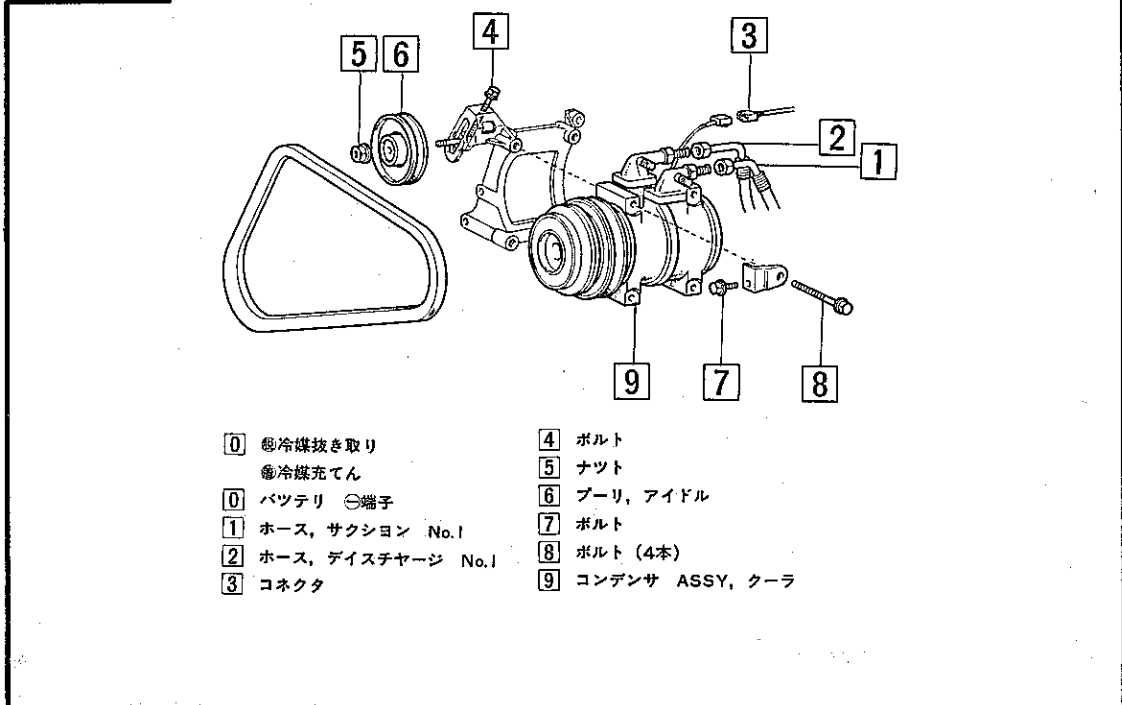


図8-9-3 コンプレツサ ASSY脱着

Z4569



脱 着

作業手順

図の□内の番号順に取りはずす。取り付けは逆の順序で行なう。

再使用不可部品

○ リング

要 点

- ①作業前の冷媒の抜き取りは P 8-101 を参照する。
- ②取りはずした部品および車両側のパイプ接続部には水分やゴミが入らないようキャップをする。
- ③コンプレッサを交換する場合は新しいコンプレッサより下記のオイルを抜き取る。

MX, GX系	85cc
その他	90cc

参考

オイル量が多いと冷媒サイクルの熱交換をさまたげ、冷房不良となる。

- ④配管接続の前にユニオン ナットと○ リングにコンプレッサ オイルを塗布する。
- ⑤ユニオン ナットの締め付けはダブル スパナで行なう。
- ⑥冷媒の充てん量は0.7kgである。



点 検

箇所と基準

- ①冷媒漏れの有無

分解図

マグネット クラッチ

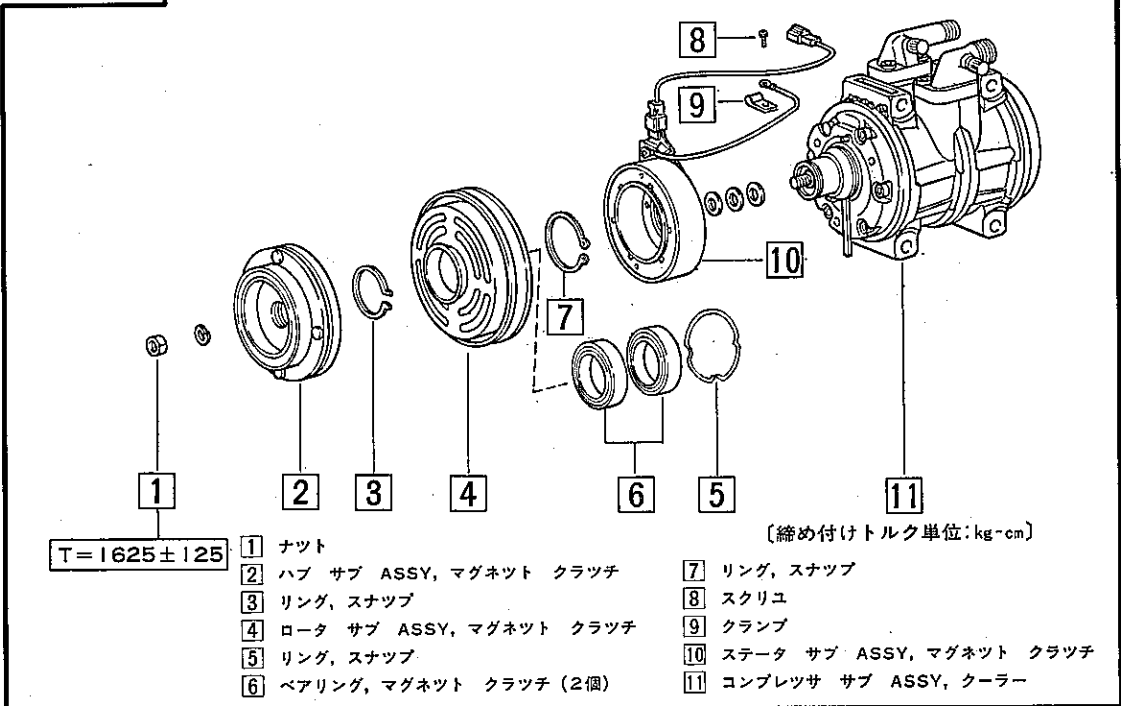


図8-9-4 マグネット クラッチ分解, 組み付け

Z4171



分解 & 組み付け

作業手順

図の□内の番号順に分解する。組み付けは逆の順序で行なう。

要 点

- ① ロータ サブ ASSYの脱着はSSTを使用する。 SST (09904-00010)

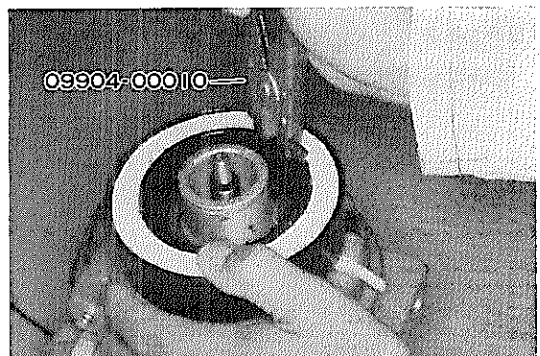


図8-9-5 ロータ サブ ASSY脱着

P7659

- ②ロータ サブ ASSYからのベアリング脱着はSSTを使用する。

S S T (09252-10010)
(09558-10010)
(09555-10010)

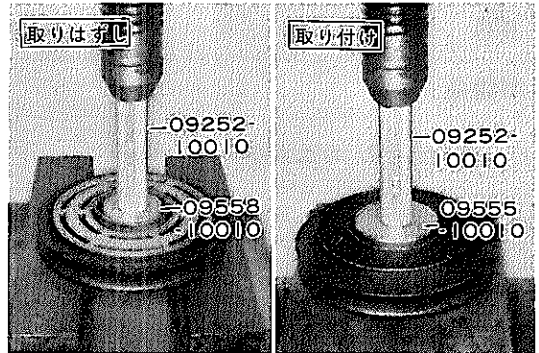


図8-9-6 ベアリング脱着

P7663
P7664

- ③ステータ サブ ASSYの脱着はSSTを使用する。 S S T (09904-00010)

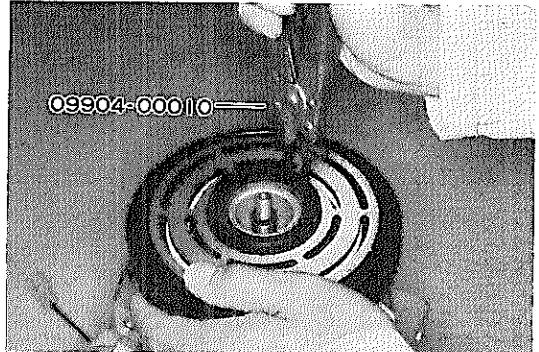


図8-9-7 ステータ サブ ASSY脱着

P7660

点 検

箇所と基準

- ①ロータ センタ ピース間のエア ギヤツプ
基準値 0.4~0.7mm
限度 0.3~0.8mm

要 点

- ①エア ギヤツプ点検はロータとハブのすき間を測定する。

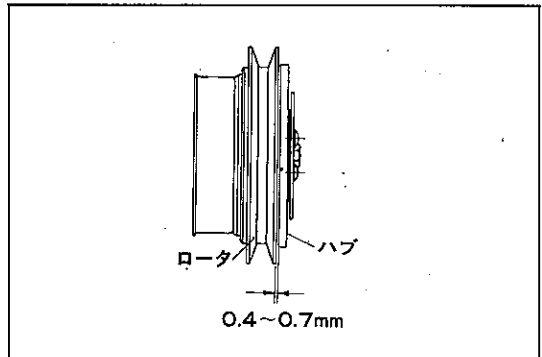


図8-9-8 エア ギヤツプ点検

Z4570

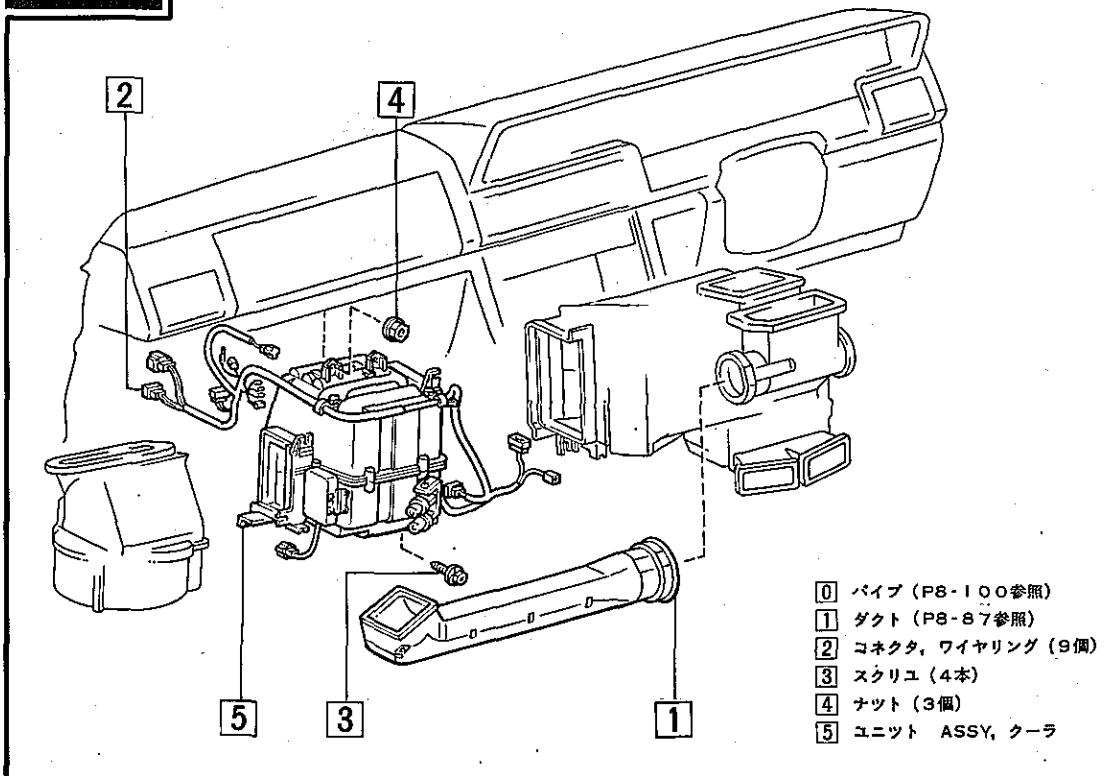
9-3

室内ユニット

〔準備品〕

計器	ゲージ, マニホールド	室内ユニット脱着用
油脂 その他	真空ポンプ, 冷媒 コンプレッサ オイル, 冷媒漏れ検知器	室内ユニット脱着用

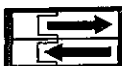
構成図



- 0 パイプ (P8-100参照)
- 1 ダクト (P8-87参照)
- 2 コネクタ, ワイヤリング (9個)
- 3 スクリュー (4本)
- 4 ナット (3個)
- 5 ユニット ASSY, クーラ

図8-9-9 室内ユニット脱着

Z4299



脱着

作業手順

図の□内の番号順に取りはずす。取り付けは逆の順序で行なう。

再使用不可部品

- リング

要 点

- ①作業前の冷媒の抜き取りは P 8-101 を参照する。
- ②取りはずした部品および車両側のパイプ接続部には水分やゴミが入らないようキャップをする。
- ③配管の接続前にユニオン ナットとO リングにコンプレッサ オイルを塗布する。
- ④ユニオン ナットの締め付けはダブル スパナで行なり。
- ⑤冷媒の充てん量は0.7kgである。

分解図

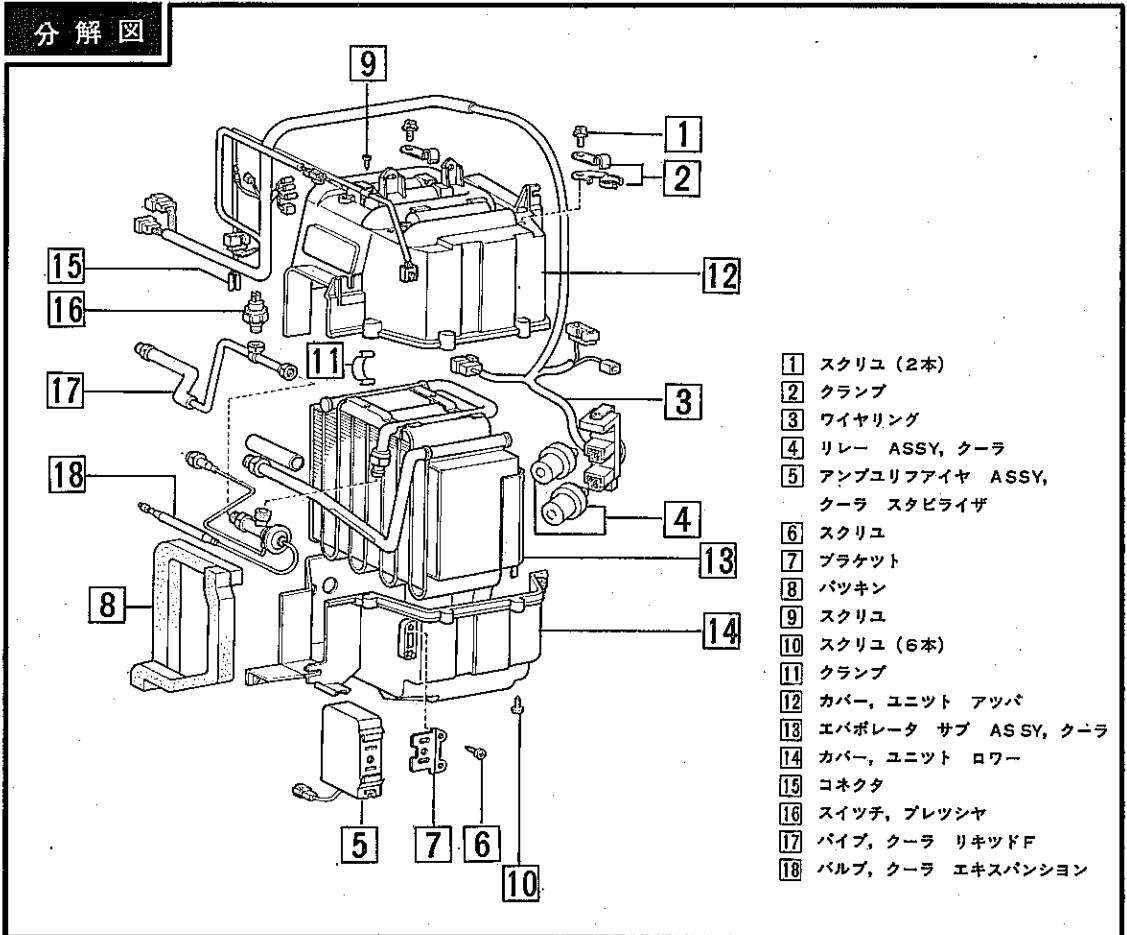


図8-9-10 室内ユニット分解, 組み付け

Z 4229

⇄ 分解 & 組み付け

作業手順

図の□内の番号順に分解する。組み付けは逆の順序で行なう。

U 点 検

箇所と基準

①エア コンデিশヨナ ウォーム アツプ

リレー各端子間の導通

基準 端子①⇔②間導通あり

端子③⇔④間導通あり

端子①⇔②間にバッテリー電圧を加えた

とき端子③⇔④間導通なし

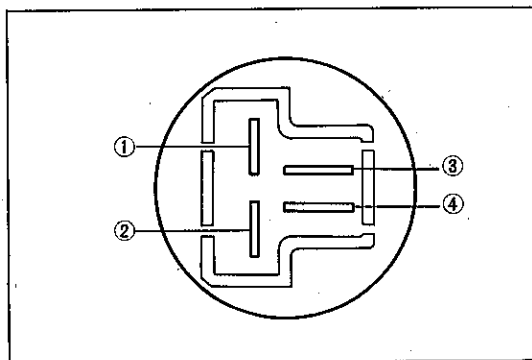


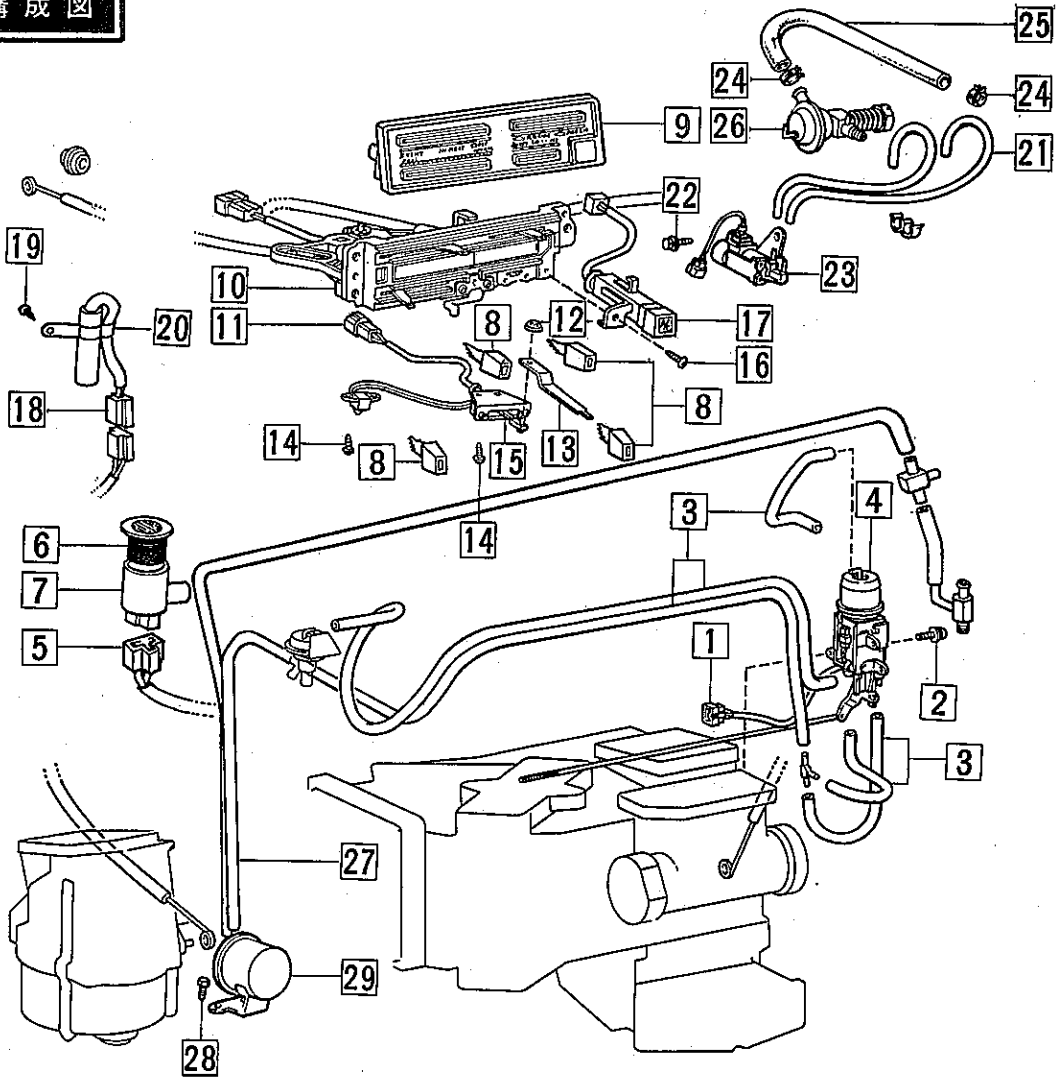
図8-9-11 エア コンデিশヨナ ウォーム アツプ リレー点検 Z3103

9-4 コントロール関係

〔準備品〕

計 器	サーキット テスタ	各端子間の導通点検用
	バキューム ゲージ	バキューム ホース負圧漏れ点検用
	チューン ナツプ テスタ	エア コンデিশヨナ アイドル アツプ 回転数調整用
	温 度 計	温度コントロールの調整用
	マイテイ バツク	エア ミツクス ダンパとパワー サーボ ASSYとのマツチング
油 脂 その他	3 ウエイ バキューム ホース (20cm-2本)	バキューム ホース負圧漏れ点検用


構成図



- | | |
|-----------------------------------|-------------------------|
| ① バッテリ端子 | ⑭ スクリュ (4本) |
| ② パネル ASSY, インストルメント フィニツシュ ローワ | ⑮ レジスタンス サブ ASSY, バリアブル |
| ③ コネクタ | ⑯ スクリュ |
| ④ スクリュ (3本) | ⑰ スイッチ ASSY, クーラ |
| ⑤ ホース, パキユーム (5本) | ⑱ コネクタ |
| ⑥ サーボ ASSY, パワー | ⑲ スクリュ |
| ● コンパートメント サブ ASSY, グラブ (P9-91参照) | ⑳ 外気温センサ |
| ⑦ コネクタ | ㉑ ホース, パキユーム |
| ⑧ キヤツプ | ㉒ ボルト |
| ⑨ 内気温センサ | ㉓ バルブ ASSY, マグネット |
| ⑩ ノブ, コントロール レバー | ㉔ クランプ |
| ⑪ レンズ, ヒータ コントロール インジケータ | ㉕ ホース, パキユーム |
| ⑫ コントロール ASSY, (P8-87参照) | ㉖ ダイアフラム サブ ASSY |
| ⑬ コネクタ | ㉗ ホース, パキユーム |
| ⑭ クリツプ | ㉘ ボルト |
| ⑮ レバー | ㉙ タンク, パキユーム |


図8-9-12 コントロール関係脱着

Z4571

 脱 着

作業手順

図の□内の番号順に取りはずす，取り付けは逆の順序で行なり。

 点 検

箇所と基準

①ブロー レジスタ各端子間の抵抗

基準値 図8-9-13参照

端 子	抵 抗 値
EH - H	約0.2Ω
H - M ₃	約0.3Ω
M ₃ -M ₂	約0.4Ω
M ₂ -M ₁	約0.6Ω
M ₁ -L	約0.7Ω

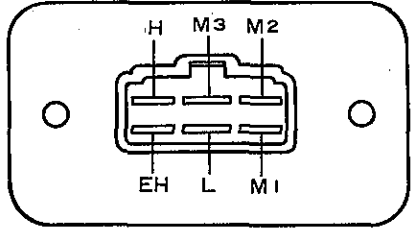


図8-9-13 ブロー レジスタ点検

Z3057

②バリアブル レジスタンス各端子間の導通

基準 導通が正しい図8-9-14参照

切り換	端子	E	A	C ₁	C ₂	M	H
OFF							
AUTO		○	○	○			
I		○			○		
II		○			○	○	
III		○			○	○	○

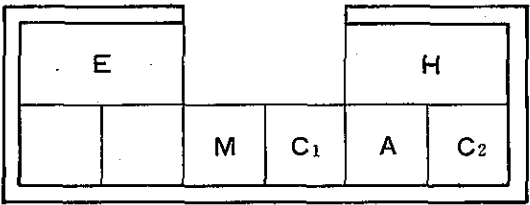


図8-9-14 バリアブル レジスタンス点検

Z2628

③エア コンディショナ カット リレー各端子間の導通点検用

基準 端子①↔②間の導通あり

端子③↔④間の導通あり

端子①↔②間にバッテリー電圧を加えたとき，端子③↔④間の導通なし

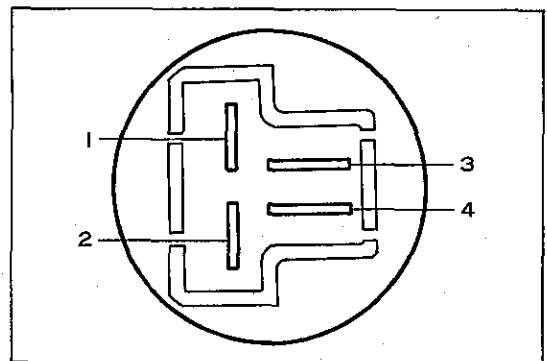


図8-9-15 エア コンディショナ カット リレー点検 Z3103

④温度センサ端子間の導通

基準 (図8-9-16参照)

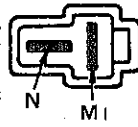
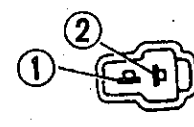
種類	端子	導通	(参考値)		
内気温センサ	N-M ₁	あり	1700±85Ω (25°C)		
外気温センサ	①-②	あり	500±42Ω (25°C)		

図8-9-16 温度センサ点検

Z4520
Z4521

⑤バキューム ホースの負圧漏れ

基準 負圧漏れがない

要 点

- ①バキューム ホースの負圧漏れ点検は、3
ウェイを使用してバキューム ゲージを接続
し、点検する箇所以外を止めて負圧低下を
見る。

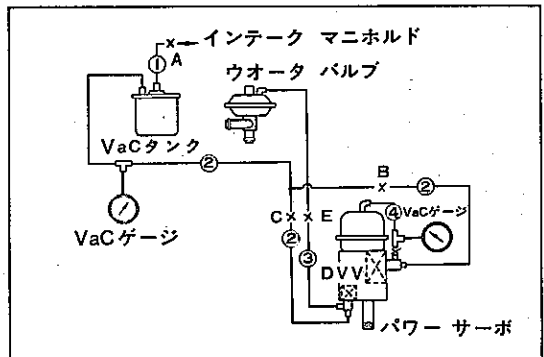


図8-9-17 バキューム ホース負圧漏れ点検 Z3059



調 整

V ベルト (クーラ用)

箇所と基準

- ①たわみ量 (クランクシャフト プーリ↔コンプレッサ プーリ)

基準値 10~14mm (押力10kg)

要 点

- ①新品と交換したときは基準値より強めに張り
約5分間アイドル回転してから基準値に調整
する。

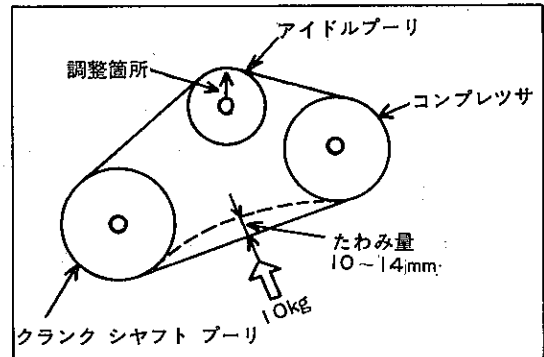


図8-9-18 V ベルト張り調整 Z0746

アイドル アップ回転数

箇所と基準

- ①アイドル アップ回転数

基準値 1050±50rpm

要 点

- ①エンジン暖機後ブロフ スイッチをOFFに
し右図のように負圧を短絡させて無負荷アイ
ドル アップの状態にして調整する。

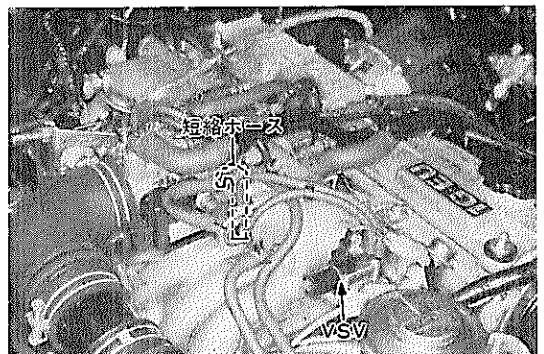


図8-9-19 無負荷アイドル アップ調整要領 P7507

パワー サーボ ASSY

箇所と基準

①サーボ ロッドの目盛位置

基準 オート エアコン作動時、目盛の白線
が橙色の範囲内

要 点

①パワー サーボ ASSYのサーボ ストローク点検は下記要領で行なう。

1. インストルメント パネル アンダ No.2
カバー & フィニツシュ ロー ライ
ト パネルを取りはずす。(P9-86参照)
2. 点検コネクタを取り出し、右図のように内
気温センサへのコネクタを検査用端子コネ
クタと差し替える。

参考

アンプリファイアに検査用抵抗 $2640\Omega \pm 20\Omega$ を
内蔵している。

3. エンジンを暖機しコントロール スイッチ
のモードを**AUTO**、温度設定レバーを
25°Cにセットする。
4. サーボ ストロークが大きくずれるとき
や、設定温度と室内平均温度が大きくずれ
るときはメイン ワイヤ ハーネスの調整
用端子を差し替えて調整する。
 - a. 白線が赤の範囲内または設定温度より
室内平均温度が低めの場合は調整用端
子を赤に差し替える。
 - b. 白線が白の範囲内、または設定温度よ
り室内平均温度が高めの場合は調整用
端子を白に差し替える。

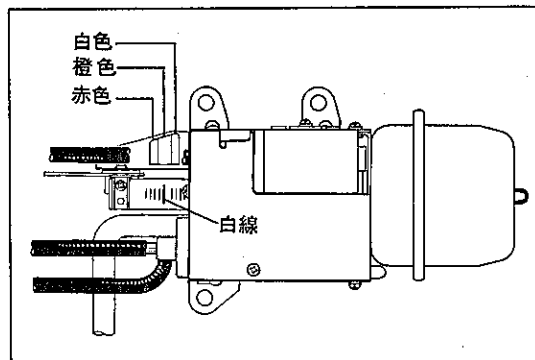


図8-9-20 サーボ ストローク点検

Z4572

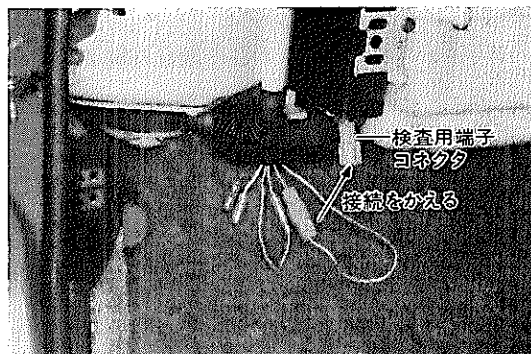


図8-9-21 検査用端子コネクタへの差し替え

P7661



図8-9-22 調整用端子の差し替え

P7662

エア ミックス ダンパとパワー サーボ ASSYとのマツチング

箇所と基準

- ① オート エアコン作動中, Max Cool, Max Warmでのブロウ風量 基準 最大

要 点

- ① パワー サーボ ASSY の点検を P8-112 を参照して行なう。
- ② ブロウが最大にならないときはエア ミックス ダンパを下記要領で調整する。
1. バキューム ホース④番をサーボ ASSY 側ではずし, パワー サーボ ASSY のダイヤフラムを開放し, Max Cool 状態にしてロッドを取り付け直す。
 2. はずした④番ホースにマイテイバツクを接続して, 300mmHg 程度の負圧をかけダンパが Max Warm になることを確認する。

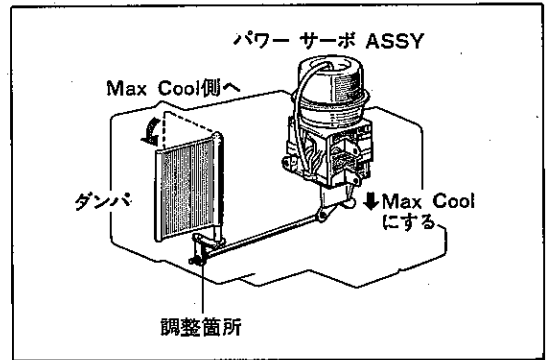


図8-9-23 エア ミックス ダンパ調整

Z 9101

10

パワー ウインド

10-1

パワー ウインド マスタ スイッチ

〔準備品〕

計器 サーキット テスタ

各端子間の導通点検用

構成図

ドア トリム付き車

- ① ボード、ドア トリム (P9-59参照)
- ② コネクタ
- ③ パネル ASSY, パワー ウインド マスタ

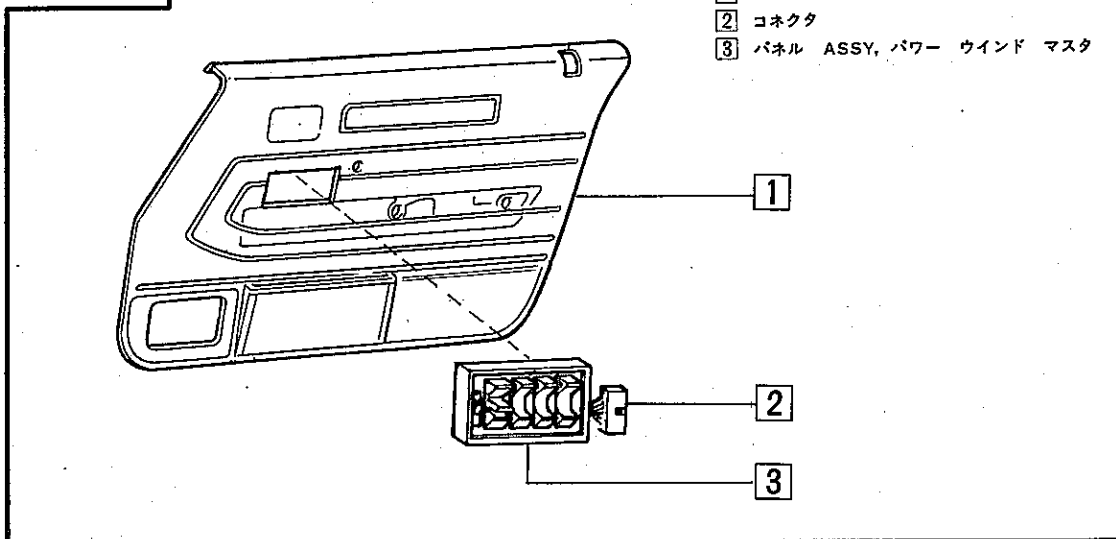


図8-10-1 パワー ウインド マスタ スイッチ脱着

Z4230

構成図

アームレスト付き車

- ① パネル ASSY, パワー ウインド マスタ スイッチ
- ② コネクタ

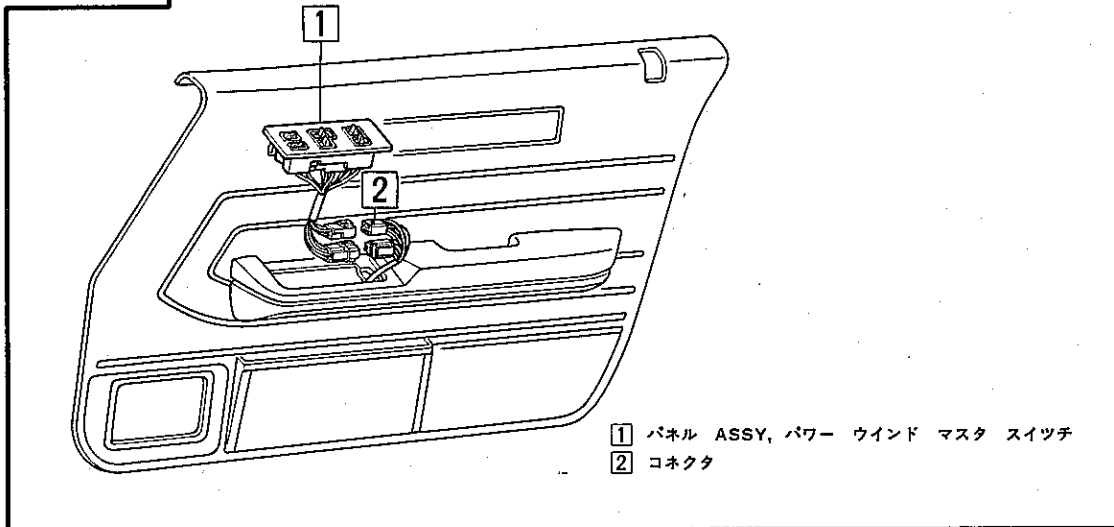


図8-10-2 パワー ウインド マスタ スイッチ脱着

Z4161

脱着

作業手順

図の□内の番号順に取りはずす。取り付けは逆の順序で行なう。

要点

- ①アームレストからのスイッチパネル取りはずしはパネルのリヤ側(クリップ)を上方に抜き取る。

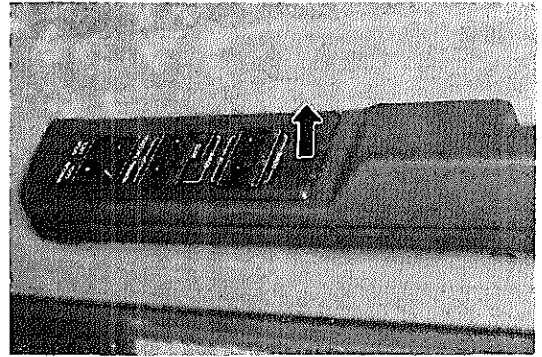


図8-10-3 スイッチパネル ASSY P5318
取りはずし

点検

箇所と基準

- ①パワーウインドマスタスイッチ各端子間の導通

基準 (図8-10-4参照)

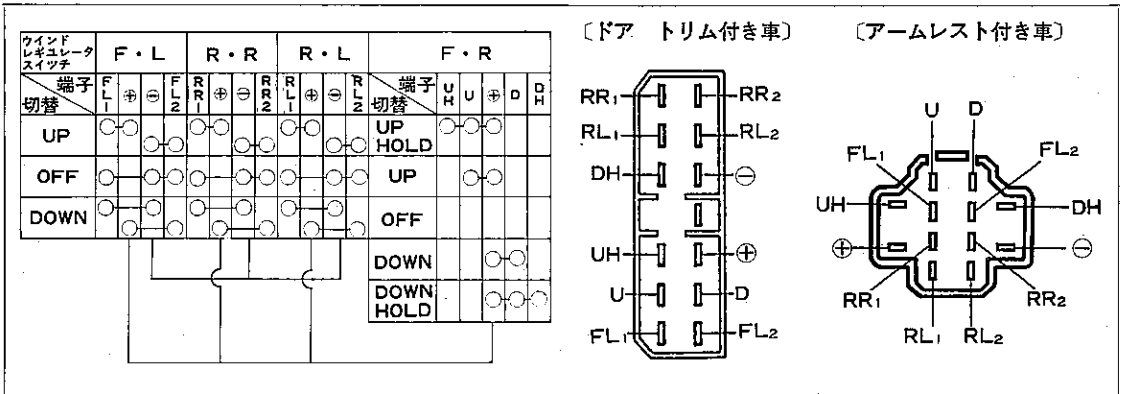


図8-10-4 マスタスイッチ点検

M1169
Z0565

- ②ウインドロックスイッチ各端子間の導通

基準 (図8-10-5参照)

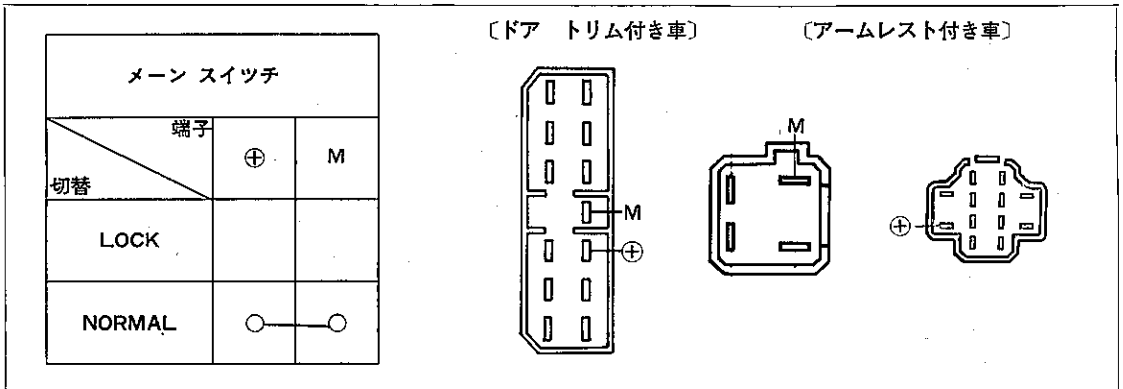


図8-10-5 ウインドロックスイッチ点検

M1169 Z0558
Z0565

10-2

パワー ウインド スイッチ

〔準備品〕

計器 サーキット テスタ

各端子間の導通点検用

構成図

ドア トリム付き車

- ① ドア トリム ポート (P9-59参照)
- ② コネクタ
- ③ スイッチ パネル ASSY

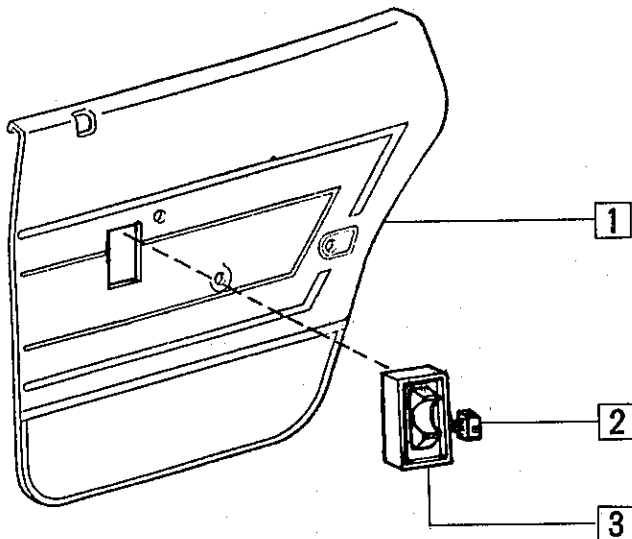


図8-10-6 パワー ウインド スイッチ脱着

Z4231

構成図

アームレスト付き車

- ① パネル ASSY, パワー ウインド スイッチ
- ② コネクタ

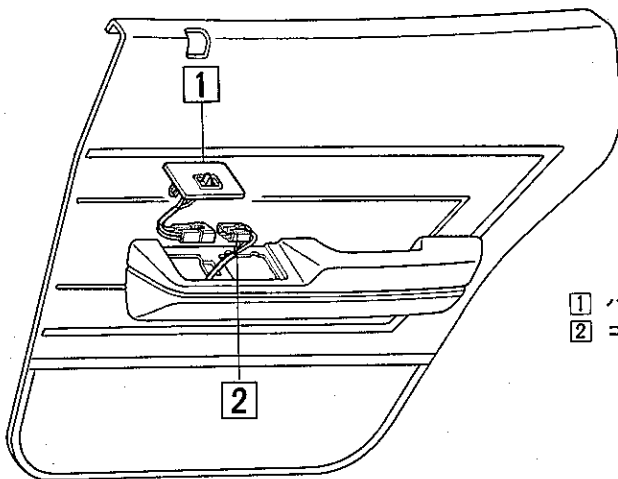


図8-10-7 パワー ウインド スイッチ脱着

Z4162

脱着

作業手順

図の□内の番号順に取りはずす。取り付けは逆の順序で行なう。

要点

- ①アームレストからのスイッチパネル ASSY 取りはずしはパネルのリヤ側（クリップ）を上方に抜き取る。

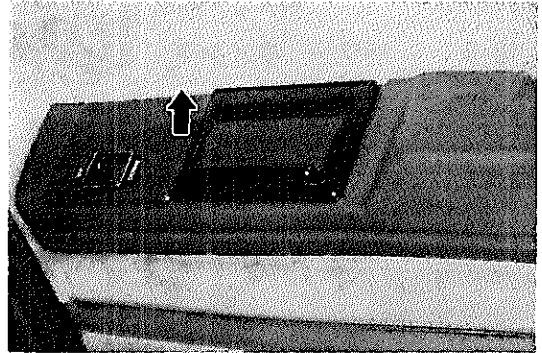


図8-10-8 スイッチパネル ASSY P5315 取りはずし

点検

箇所と基準

- ①パワーウィンドスイッチ各端子間の導通基準（図8-10-9参照）

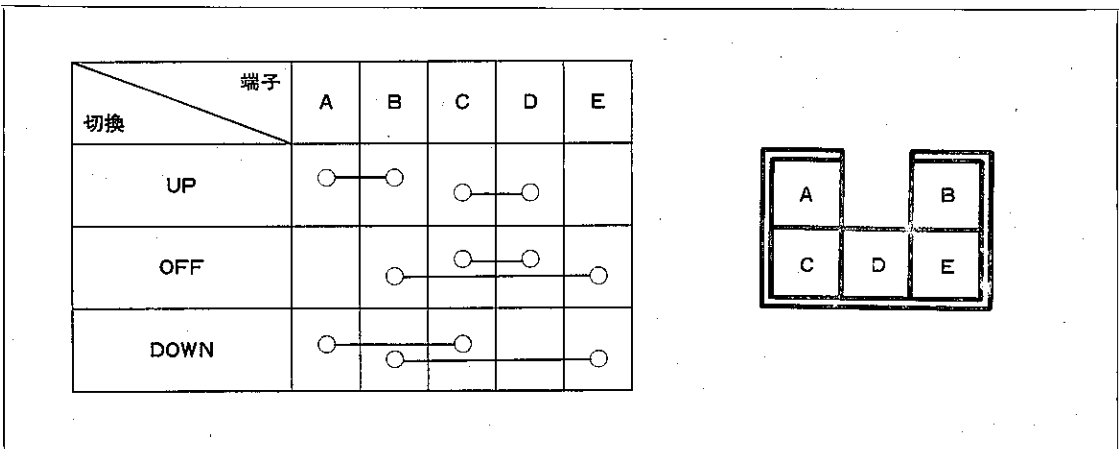


図8-10-9 スイッチ点検

M8826

10-3 パワー ウインド リレー & ワイヤリング サーキット ブレーカ

〔準備品〕

計器 サーキット テスタ

各端子間の導通点検用

構成図

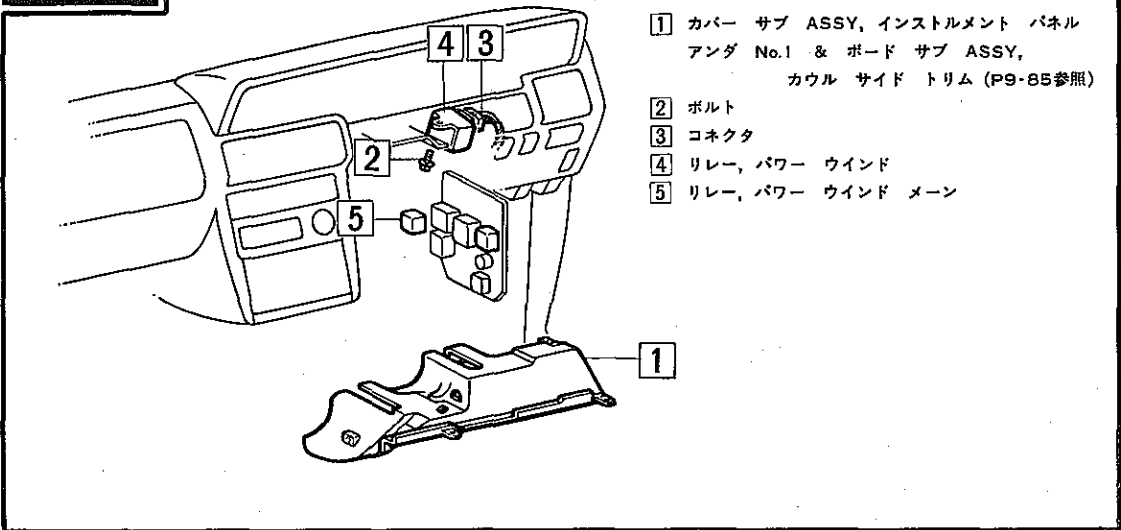


図8-10-10 パワー ウインド リレー & ワイヤリング サーキット ブレーカ脱着

Z4163

脱着

作業手順

図の□内の番号順に取りはずす。取り付けは逆の順序で行なう。

点検

箇所と基準

①パワー ウインド メーン リレー各端子間の導通

- 基準
1. 端子①↔② 導通あり
 2. 端子③↔④ 導通なし
 3. 端子①↔②間にバッテリー電圧を加えたとき端子③↔④間は導通あり

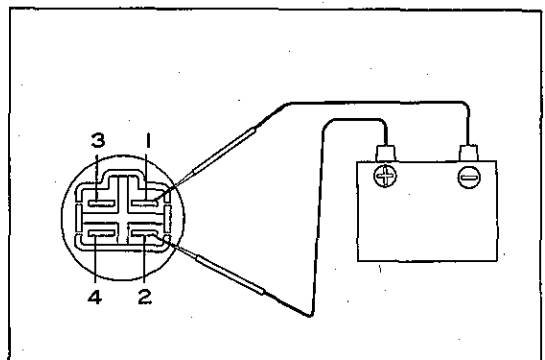


図8-10-11 メーン リレー点検

Z2491

- ②パワー ウインド リレー各端子間の導通
 基準 ④↔⑦ (①↔⑦) 間にバッテリー電圧を加えたとき⑧↔⑥ (⑤↔⑥) 間導通あり
- ③パワー ウインド リレーの作動
- ④ワイヤリング サーキット ブレーカのボタンの状態
 基準 ONの状態

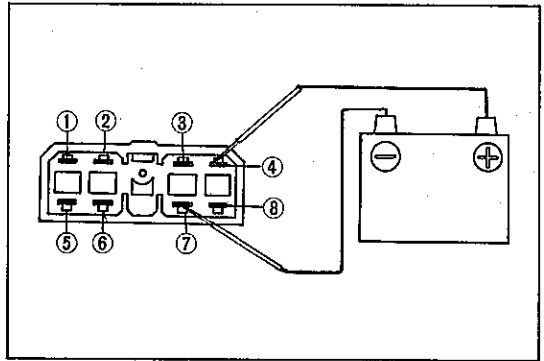


図8-10-12 リレー導通点検

Z4501

要 点

- ①パワー ウインド リレーの作動点検は下記要領で行なう。
1. I G S/WをONにする。
 2. スイッチをUP HOLD (DOWN HOLD) の位置にしてからOFFした後も端子④ (①) に電圧がある。
 3. ガラスが全閉になつたとき端子④ (①) は 0 Vになる。
- ②ワイヤリング サーキット ブレーカのボタンの状態がOFFになつているときはボタンを押して復帰させる。

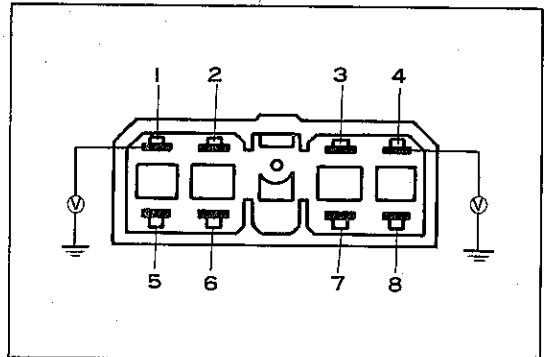


図8-10-13 リレー作動点検

Z2493

注意

- 回路を点検、修理後行なう。
- ③ワイヤリング サーキット ブレーカの単体点検はP8-10参照とする。

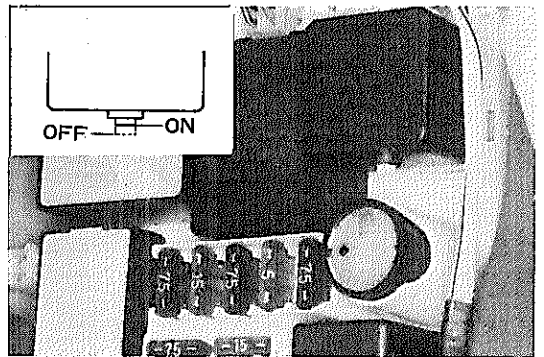


図8-10-14 サーキット ブレーカのボタンの状態

P5948
Z3033

10-4 パワー ウインド レギュレータ モータ

計器	ストップ ウオッチ	パワー ウインド サーキット ブレーカの機能点検用
油脂その他	バルブ (12V-3.4W)	パワー ウインド サーキット ブレーカの機能点検用

構成図

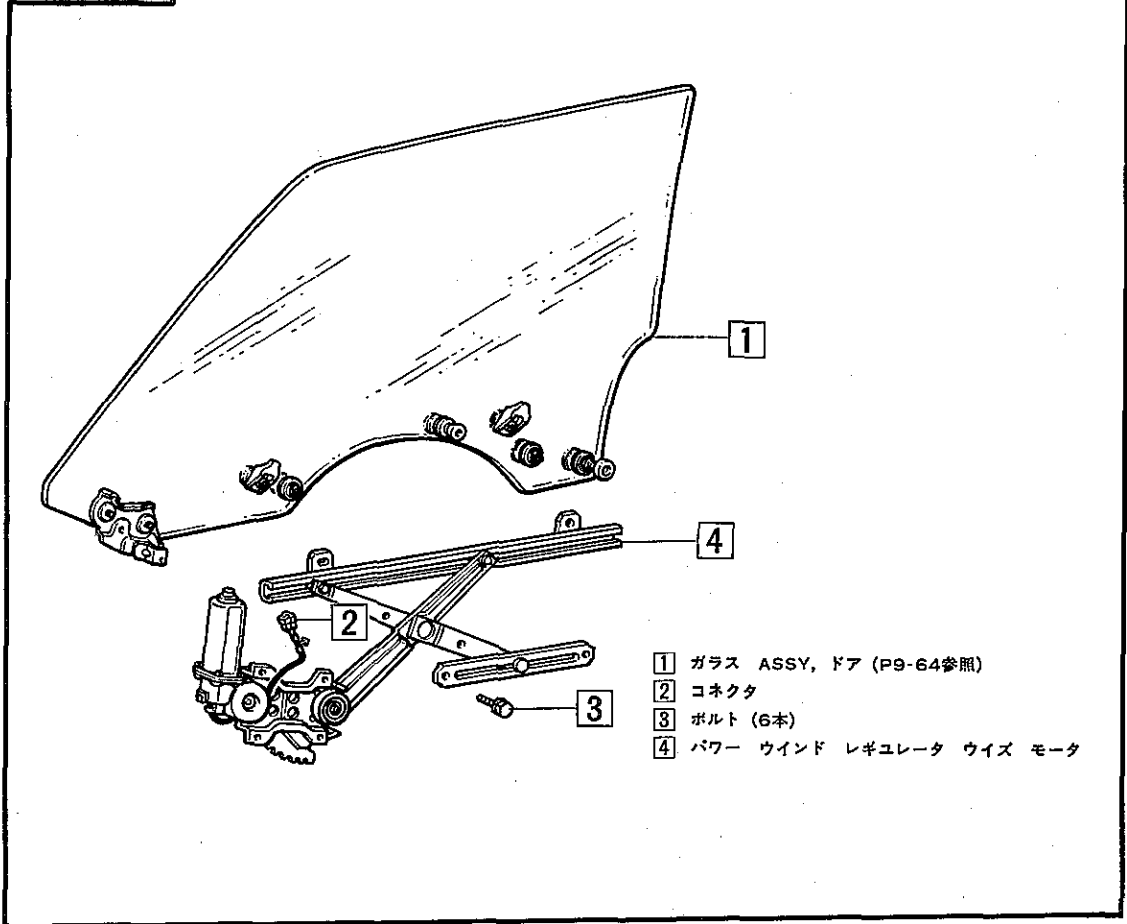


図8-10-15 パワー ウインド レギュレータ ウィズ モータ脱着

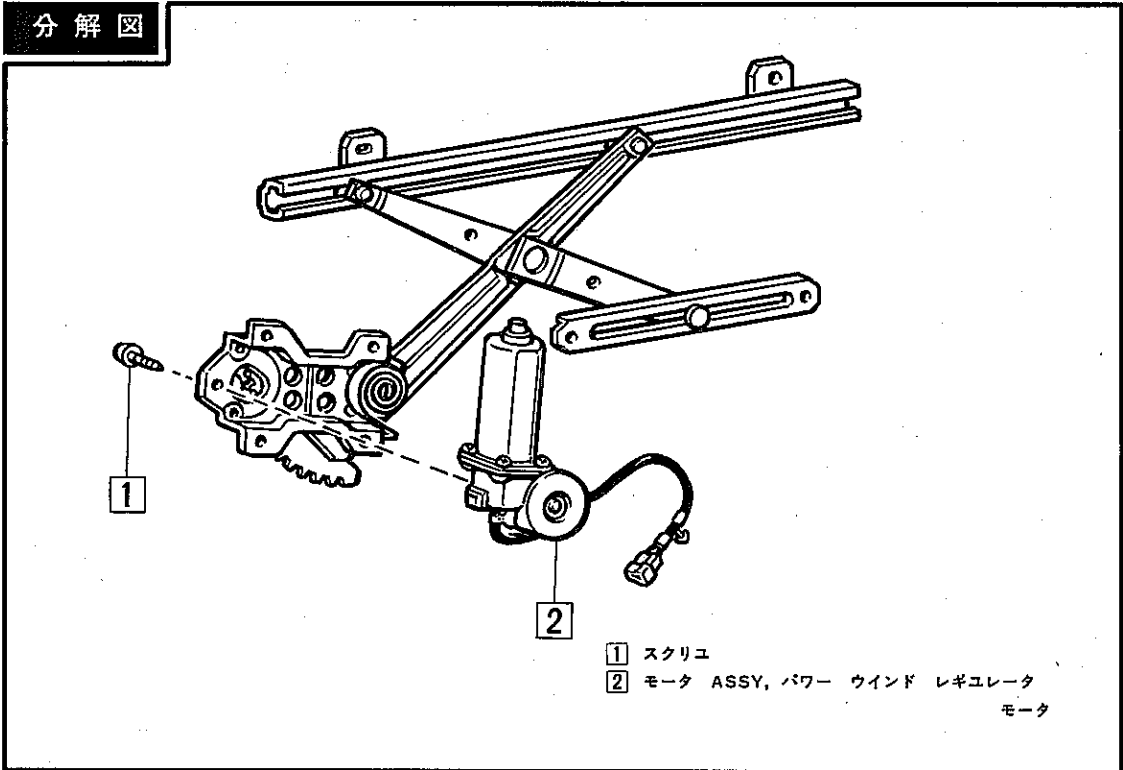
Z4543

脱着

作業手順

図の□内の番号順に取りはずす。取り付けは逆の順序で行なう。

分解図



- ① スクリュ
- ② モータ ASSY, パワー ウインド レギュレータ
モータ

図8-10-16 パワー ウインド レギュレータ モータ分解, 組み付け

Z4544

分解 & 組み付け

作業手順

図の□内の番号順に取りはずす。取り付けは逆の順序で行なう。

点検

箇所と基準

①モータの作動

基準 1. R (G) 端子をアースし G (R) 端子にバッテリー電圧を加えたときモータが駆動軸側より見て左 (右) 回転する

2. 回転中異音がない

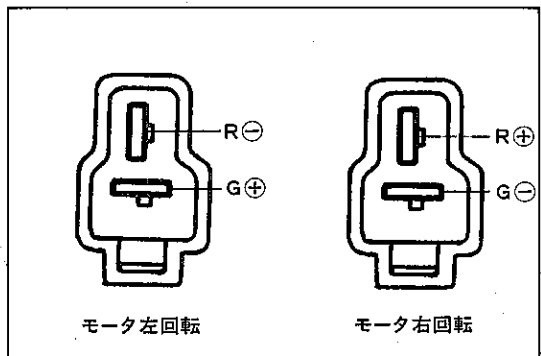


図8-10-17 モータ点検

M8007

- ②パワー ウインド サーキット ブレーカの
機能 基準 初回通電時間 4~40秒
初回復帰時間 60秒以下

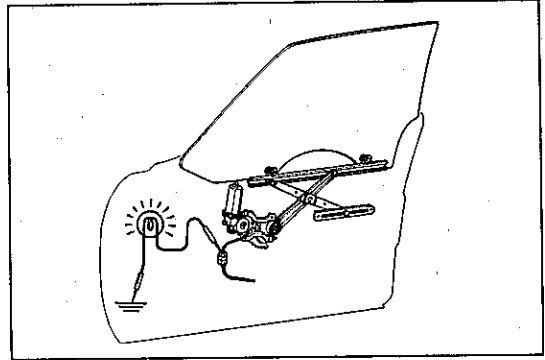


図8-10-18 サーキット ブレーカの機能点検(1) Z4545

要 点

- ①機能点検は右図のようにモータと並列に3.4 Wのバルブを接続しモータにバッテリー電圧を加えた状態で行なう。

点検順序	パワー ウインド スイッチ	レギュレータ の 状 態	バルブの状態	サーキット ブレーカの 状 態	判 断
1	UP	全閉位置	暗く点灯	ON	パワー ウインド スイッチをUP にしてからバルブが明るく点灯する までの時間を測る(4~40秒)
2	UP	全閉位置	明るく点灯	OFF	
3	DOWN	全閉位置	明るく点灯	OFF	パワー ウインド スイッチをDO WNにしてからレギュレータが下がり 始めるまでの時間を測る。(60秒 以下)
4	DOWN	下がり始め る	暗く点灯	ON	

表8-10-1 サーキット ブレーカの機能点検(2)

11 電磁ドア ロック

11-1 ドア ロック コントロール スイッチ

〔準備品〕

計器	サーキット テスタ	各端子間の導通点検用
----	-----------	------------

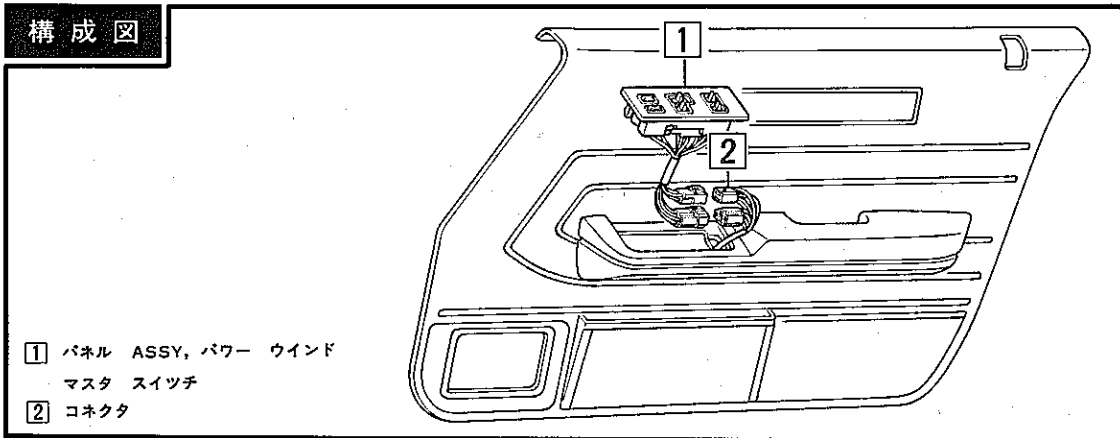


図8-11-1 ドア ロック コントロール スイッチ脱着

Z4161

脱着

作業手順

図の□内の番号順に取りはずす。取り付けは逆の順序で行なう。

要点

- ①アーム レストからのスイッチ パネル ASSYの取りはずしはパネルのリヤ側(クリップ)を上方に抜き取る。

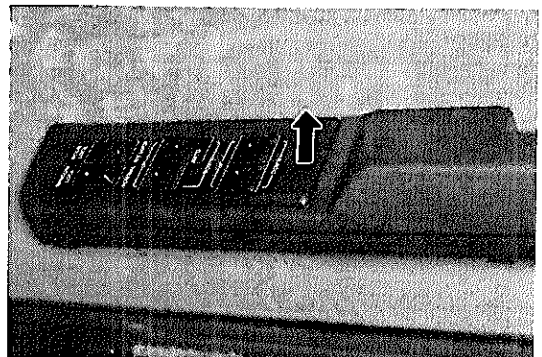


図8-11-2 スイッチ パネル ASSY P5318 取りはずし

点検

箇所と基準

- ①ドア ロック スイッチ各端子間の導通 (図8-11-3参照)

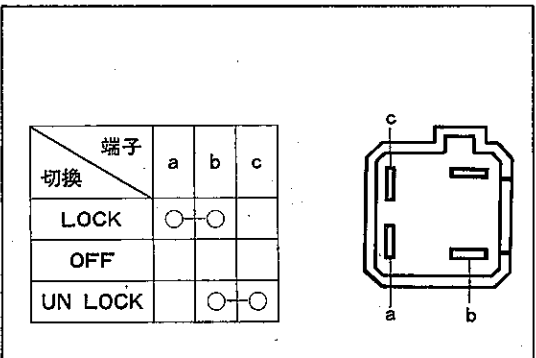


図8-11-3 ドア ロック スイッチ点検

Z0558

11-2 ドア ロック コントロール リレー

〔準備品〕

計器	サーキット テスタ	各端子間の導通点検用
----	-----------	------------

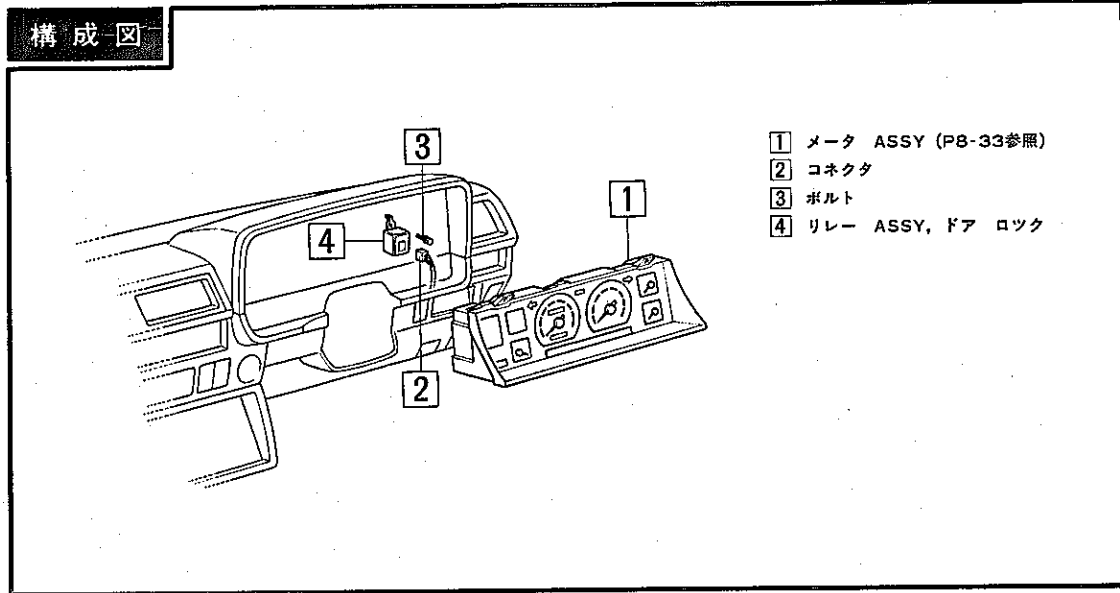


図8-11-4 ドア ロック コントロール リレー脱着

Z 4254

脱着

作業手順

図の□内の番号順に取りはずす。取り付けは逆の順序で行なう。

点検

箇所と基準

① ドア ロック コントロール リレー各端子間の電圧

基準 ①端子にバッテリー電圧を加え②(③)端子をアースしたとき④(⑤)端子に電圧があること

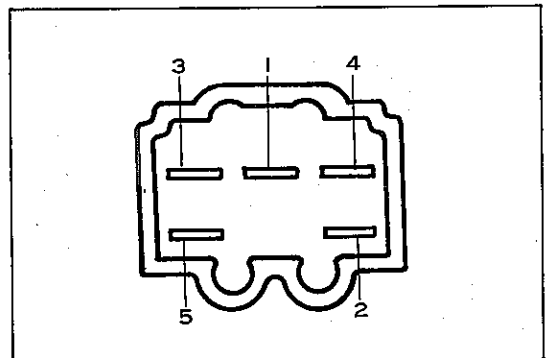


図8-11-5 リレー点検

Z 0559

②サーキット ブレーカ端子間の電圧

基準 コネクタを接続しスイッチをロック側
(アン ロック側)に押し続けたとき

⑤ (④) 端子にかかっている電圧が5
秒以上たつた後に0Vになること

11-3 ドア コントロール ソレノイド

〔準備品〕

計 器	ノギス	ソレノイドのロッド ストローク点検用
-----	-----	--------------------

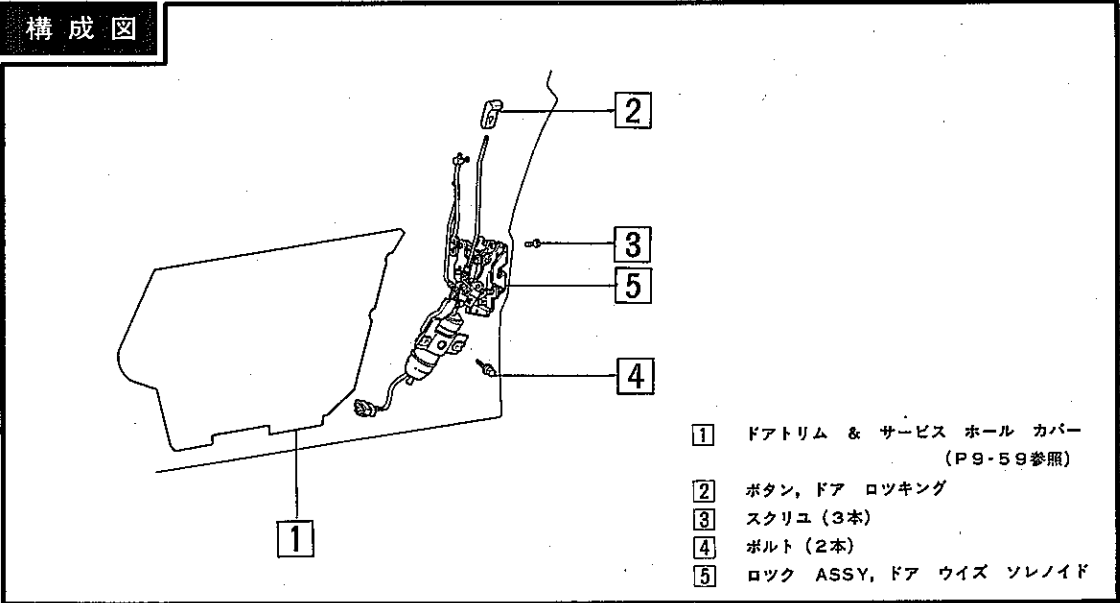


図8-11-6 ドア ロック コントロール ASSY脱着

Z4485

脱 着

作業手順

図の□内の番号順に取りはずす。取り付けは逆の順序で行なう。

分解図

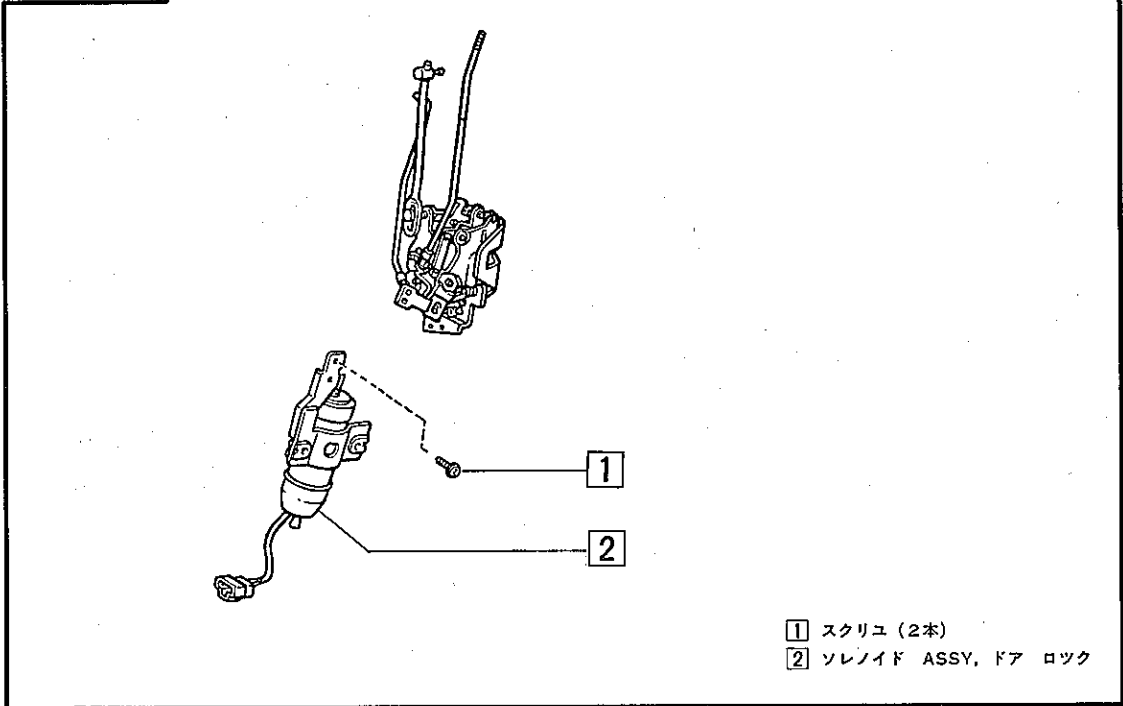


図8-11-7 ドア ロック コントロール ASSY分解, 組み付け

Z4170

分解 & 組み付け

作業手順

図の□内の番号順に分解する。組み付けは逆の順序で行なう。

点検

箇所と基準

① ロッドのストローク 基準 8.8~9.5mm

要点

① ロッドのストローク点検は⊖端子をアースし, ①端子 (ロック側) にバッテリー電圧を加えたとき飛び出し, ②端子 (アンロック側) にバッテリー電圧を加えたとき引込むことを確認後, 飛び出し量を測定する。

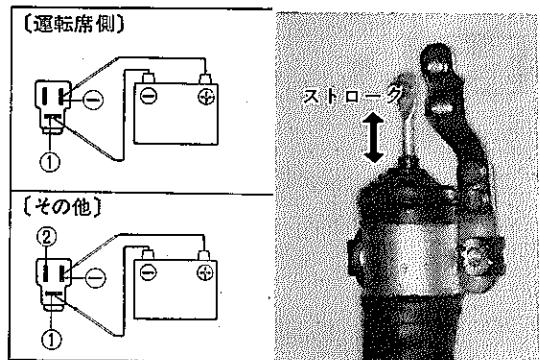


図8-11-8 ソレノイド点検

Z2498 P5309
M1693

12

電動ミラー

12-1

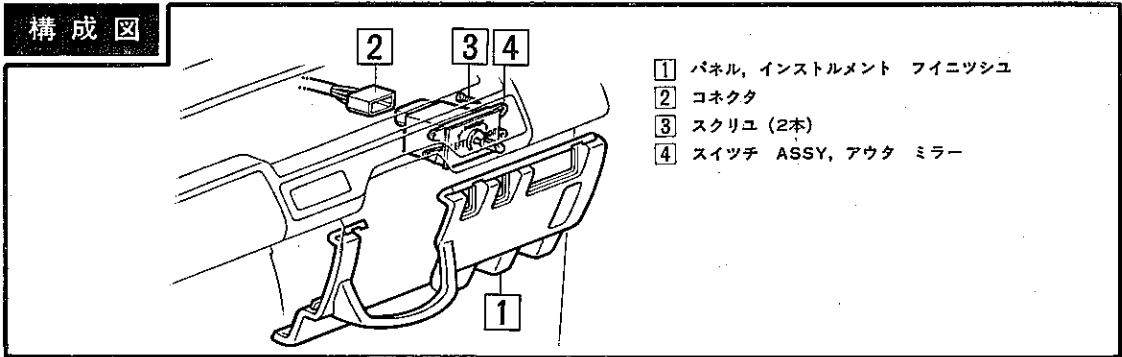
リモート コントロール スイッチ

〔準備品〕

計器 サーキット テスタ

各端子間の導通点検用

構成図



- ① パネル, インストルメント フィニツシュ
- ② コネクタ
- ③ スクリユ (2本)
- ④ スイッチ ASSY, アウタ ミラー

図8-12-1 リモート コントロール スイッチ脱着

Z 4255



脱着

作業手順

図の□内の番号順に取りはずす。取り付けは逆の順序で行なう。

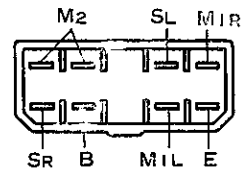


点検

箇所と基準

①各端子間の導通

基準 (図8-12-2参照)



切り替え		端子						
		B	E	MIL	MIR	M2	SL	SR
右側	上	○	○	○	○	○		○
	下	○	○	○	○	○		○
	OFF							
	左	○	○	○	○	○		
左側	右	○	○	○	○	○		
	上	○	○	○	○	○		○
	下	○	○	○	○	○		○
	OFF							
左側	左	○	○	○	○	○		
	右	○	○	○	○	○		

図8-12-2 リモート コントロール スイッチ点検

Z 2504

12-2

アウト ミラー ASSY

構成図

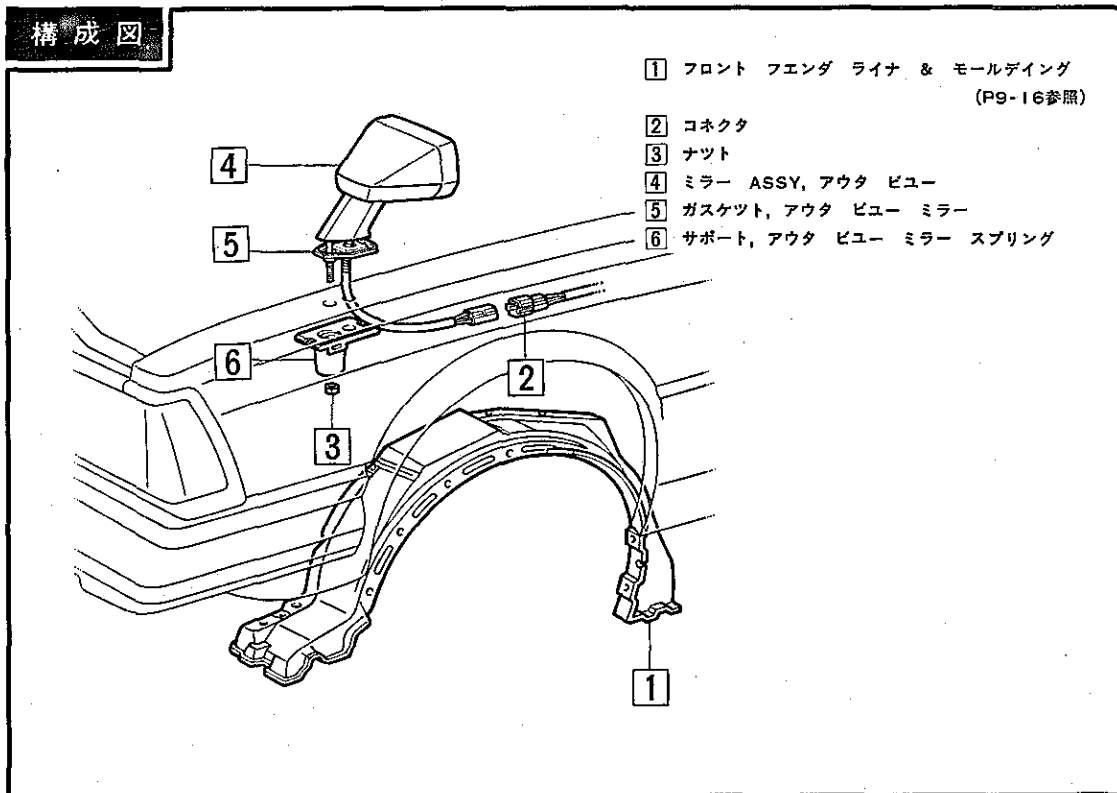
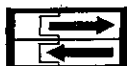


図8-12-3 アウト ミラー ASSY脱着

Z4541



脱 着

作業手順

図の□内の番号順に取りはずす。取り付けは逆の順序で行なう。

要 点

①ナットの取り付けはいつばいまで締める。

12-3

アクチュエータ ASSY

〔準備品〕

油 脂 その他	ひも (長さ - 1m)	アクチュエータ ASSY脱着用
	ワイヤ	アクチュエータの作動点検用

構成図

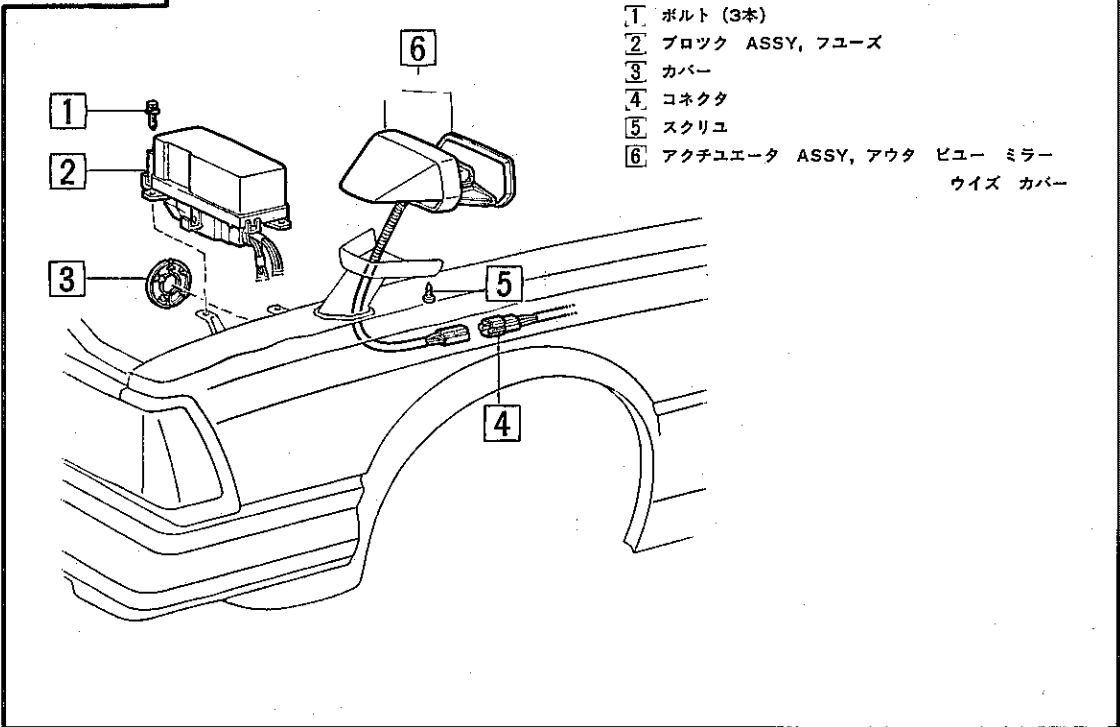
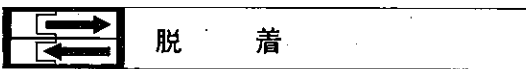


図8-12-4 アクチュエータ ASSY脱着

Z4542



作業手順

図の□内の番号順に取りはずす。取り付けは逆の順序で行なう。

要 点

①アクチュエータ ASSYの脱着は下記要領で行なう。

1. アクチュエータおよびカバーは手前へスライドさせて取り出す。

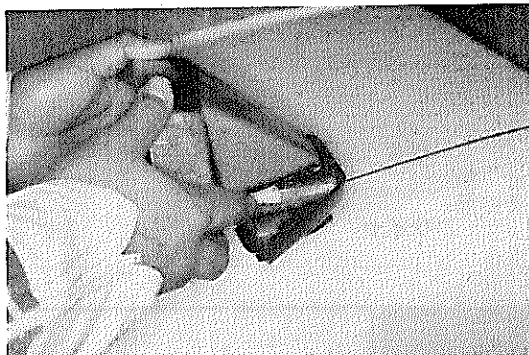


図8-12-5 アクチュエータ ASSY 取り出し(1) P5306

2. ハーネスを取り出すときはコネクタにひもをつけて行なう。

参考

コネクタが引つかかるときはステーを車両側へ傾け、コネクタの通りをよくして取り出す。

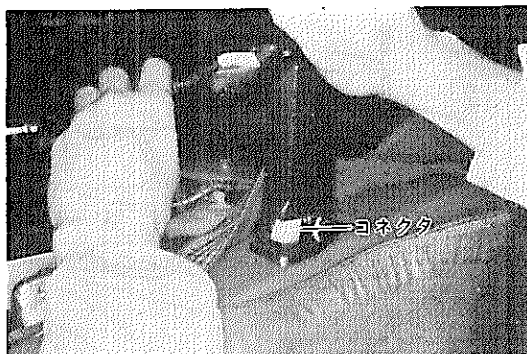


図8-12-6 アクチュエータ ASSY 取り出し(2) P7657

点 検

箇所と基準

①アクチュエータの作動

基準 各端子にバッテリー電圧をかけたとき作動が正しい (図8-12-7参照)

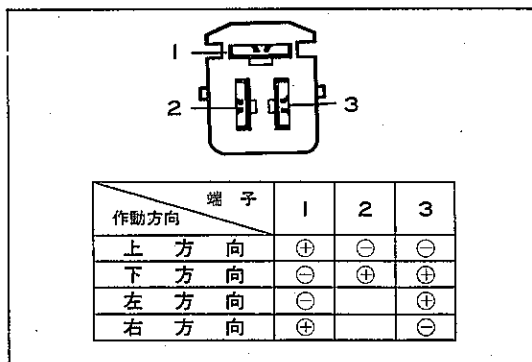


図8-12-7. アクチュエータ作動点検 Z0484

13

サン ルーフ

構成図

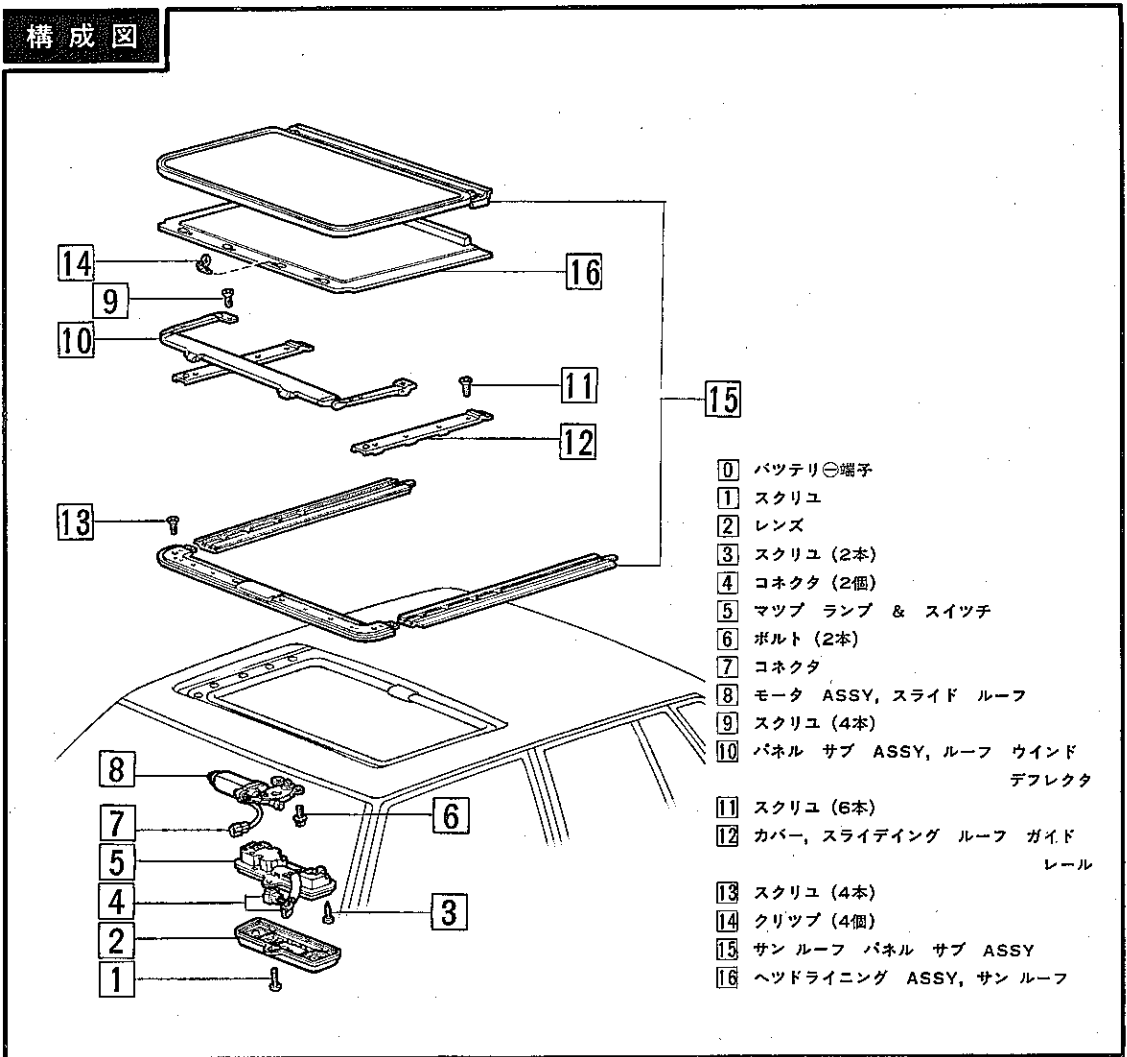


図8-13-1 サン ルーフ脱着

Z 4539



脱着

作業手順

図の□内の番号順に取りはずす。取り付けは逆の順序で行なう。

注意

スライド ルーフ モータ ASSYは分解しない。

要 点

①ルーム ランプとサン ルーフ スイッチを
取りはずすときは、スライディング ルーフ
パネルを全開にしておく。

②サン ルーフ ヘッドライニングの取りはず
しは、サン ルーフ ヘッドライニング前側
のリテーナ (4箇所) をはずし、ヘッドライ
ニングを後ろへずらす。

注意

調整時ルーフをスライドさせるときは、いつたん
ヘッドライニングを組み付けて行なう。

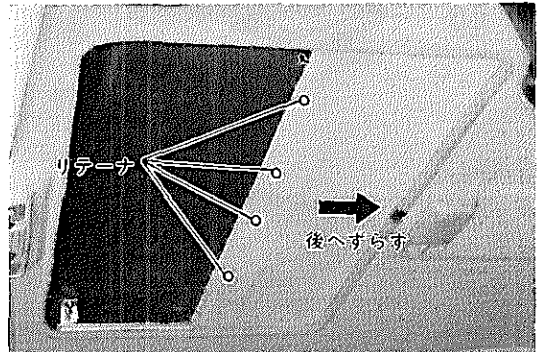


図8-13-2 調整準備

P7382

③スライディング ルーフ パネルとガイド レ
ール ASSYの取りはずしは、下記要領で
行なう。

1. 開口部前端部に傷が付かないようテープな
どで保護する。
2. スライディング ルーフ パネルを前側い
つばいまで引き出しておき、ガイド レー
ール ASSYとともに前方へ引き抜く。

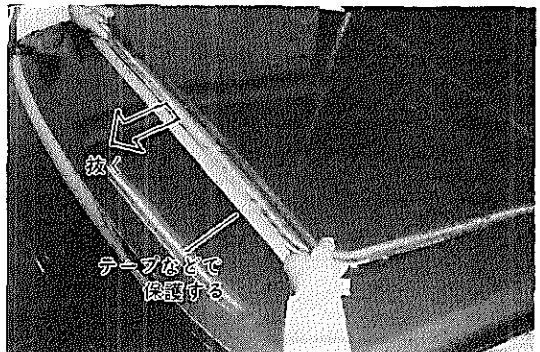


図8-13-3 スライディング ルーフ パネル P6067
取りはずし

④スライディング ルーフ パネルとガイド レ
ール ASSYの取り付けは、下記要領で行
なう。

1. 開口部前端に傷が付かないようテープなど
で保護する。



図8-13-4 スライディング ルーフ パネル P6067
取り付け

⑥ドライブ ギヤ ASSYの取り付けは、スライディング ルーフのすき間を左右同一にしたのち行なう。

注意

ケーブルと確実に噛み合わせて取り付け。

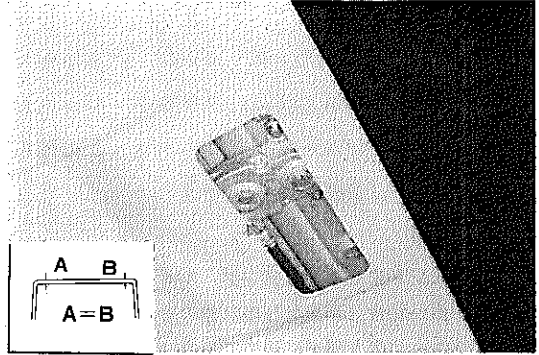


図8-13-5 ドライブ ギヤ ASSY取り付け P6064 Z3120

点検

要 点

- ①スイッチ各端子間の導通
基準 (図8-13-5参照)
- ②スライディング ルーフ パネル
基準 1. 全開から全閉まで作動する
2. 作動時に引っ掛かり, 異音がない
3. 全閉位置で水漏れしない

端子	1	+	-	2
スイッチ				
OPEN	○	○	○	○
OFF				
CLOSE	○	○	○	○

図8-13-5 スイッチ点検(1)

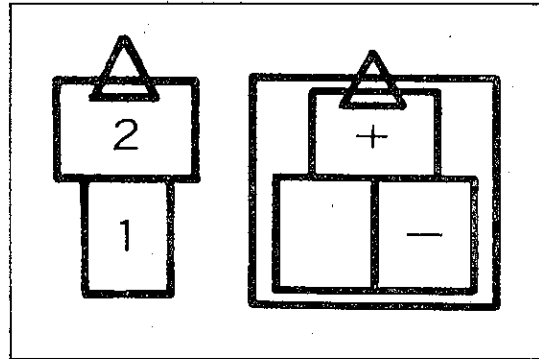


図8-13-6 スイッチ点検(2)

Z3119

調整

箇所と基準

- ①サン ルーフ パネルとボデーの段差
基準値 前側 (A) 0 +1.5mm
後側 (B) 0 -3.0mm
左右 (C) 0 ±1.5mm

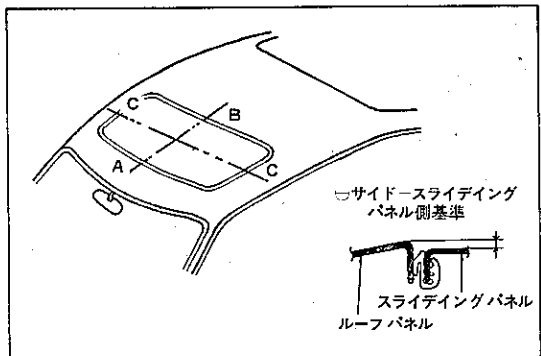


図8-13-7 ボデー段差調整

Z4479

要 点

- ①全閉時にスライディング ルーフ パネルとルーフの段差がある場合、フロント シューおよびリヤ シューとルーフ パネルとの間の調整シムの増減により行なう。

注意

フロント部でスライディング ルーフ パネルの方が高い場合（シムなしの状態でも）はフロント シューがストツバに当たっていないことが原因なので確実に当てる。

- ②サン ルーフ パネルの前後、左右方向の微調整はフロントおよびリヤ シュー取り付けナットにより調整する。

- ③左右のすき間が平行にずれている場合リヤ シューのナットをゆるめ、一度サン ルーフを前後にスライドさせた後ナットを締め付ける。

参考

リヤ シューは1.5mmの遊びがあり、またスライド時に同一寸法に自動調整される。

- ④すき間が傾斜している場合、フロント部で2mm程度のずれがある場合はドライブ ギヤとケーブルが1目ずれているのでモータをはずしてすき間の大きい方のケーブルを1目進める（ケーブル1目2.5mm）。このずれが1mm程度の場合は、リヤ シューのナットをゆるめ、スライディング ルーフを正規位置に動かしてナットを締め付ける。

参考

シュー取り付け穴は0.5mmの遊びがある。

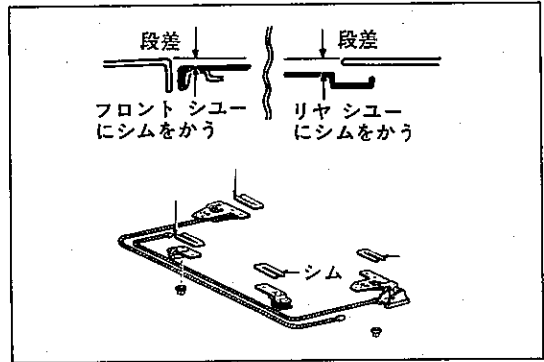


図8-13-8 段差調整

M5128
Z3121

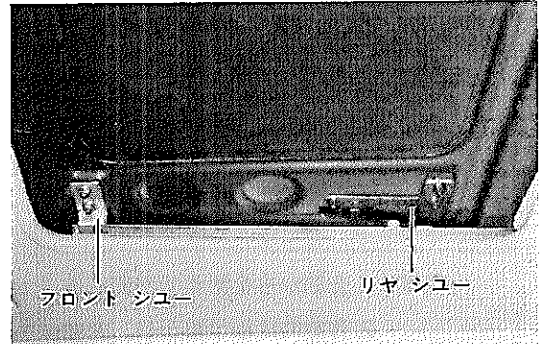


図8-13-9 取り付け位置調整(1)

P6075

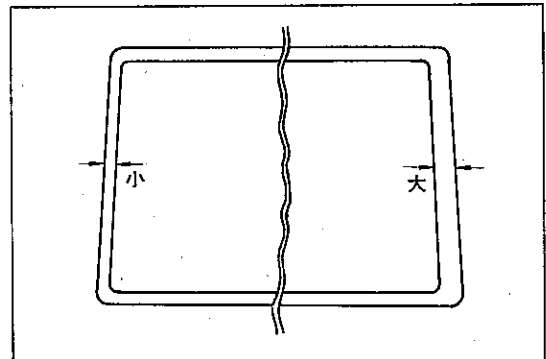


図8-13-10 取り付け位置調整(2)

M5130

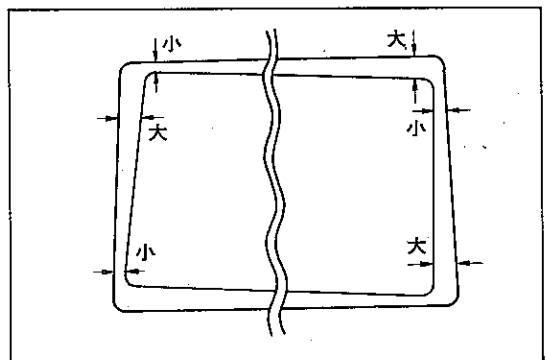


図8-13-11 取り付け位置調整(3)

M5131

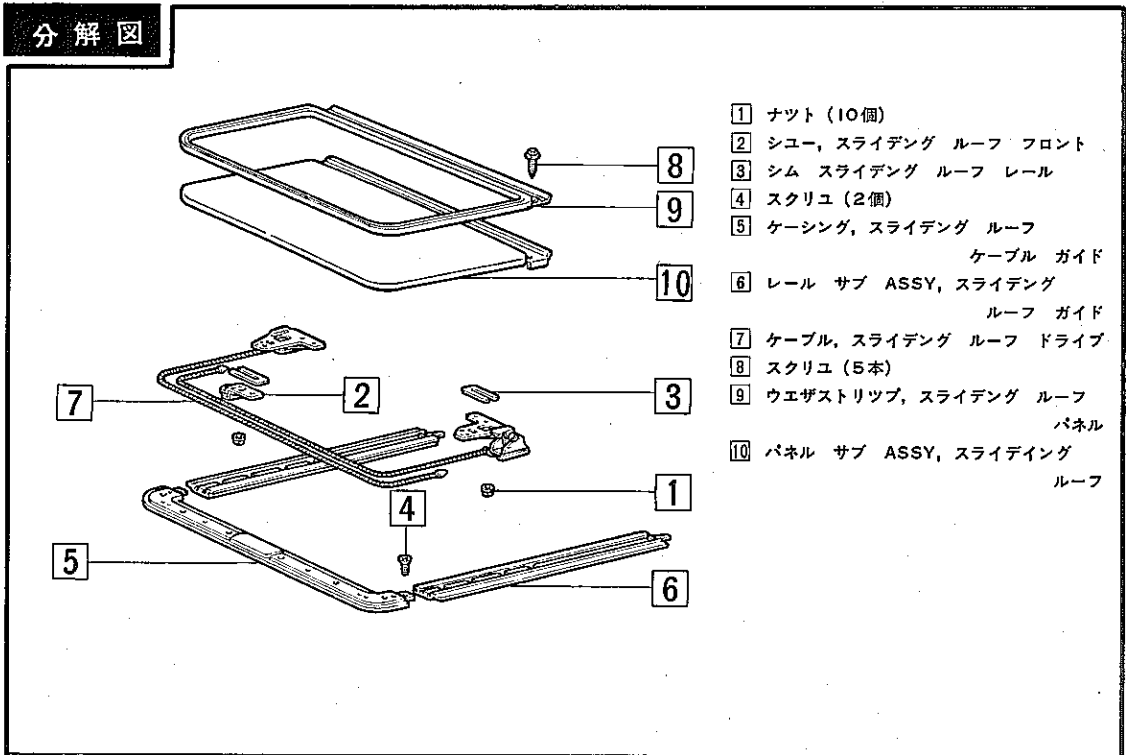


図8-13-12 サン ルーフ パネル分解, 組み付け

Z4540

分解 & 組み付け

作業手順

図の□内の番号順に分解する。組み付けは逆の順序で行なう。

要 点

- ①ガイド レールの取りはずしは下記要領で行なう。
 1. レール × ケーブル ガイド ケーシングのスクリュをはずし、レールを後方へ引き抜く。
- ②ドライブ ケーブルとシムの取り付けは、ケーブルにキャツスル MP グリースを塗布する。



図8-13-13 ガイド レール取りはずし

P6069
P6070

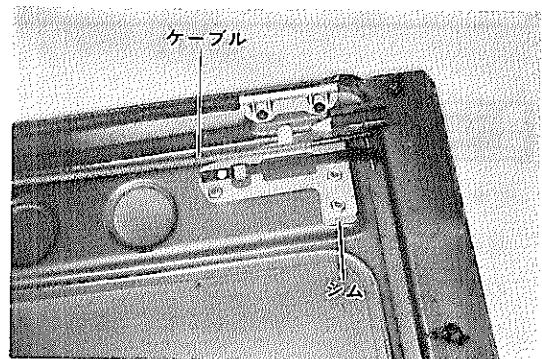


図8-13-14 ドライブ ケーブル取り付け

P7381

14

ラジオ, ステレオ & アンテナ

14-1

ラジオ & ステレオ

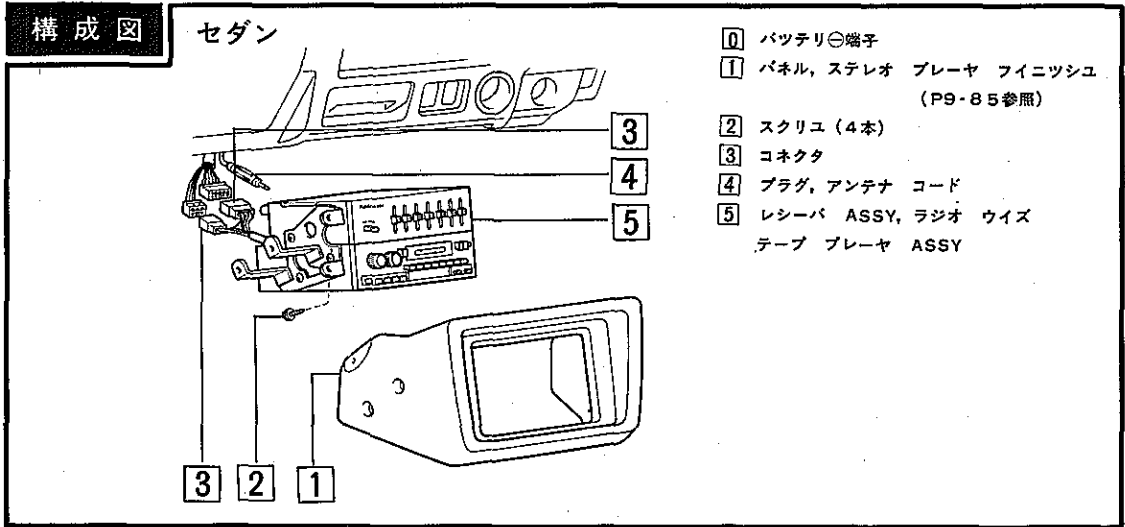


図8-14-1 ラジオ & ステレオ脱着 (セダン)

Z4318

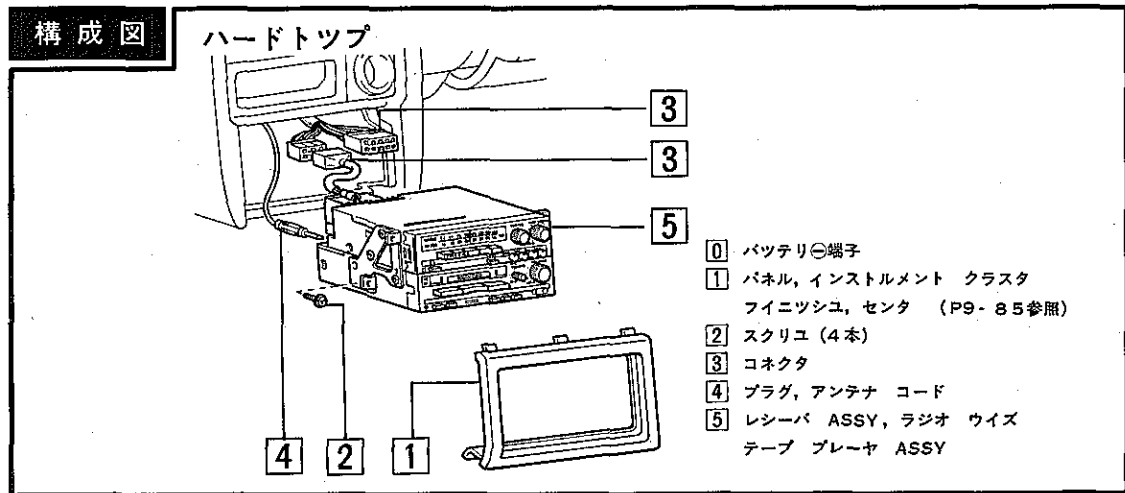


図8-14-2 ラジオ & ステレオ脱着 (ハードトップ)

Z4319

脱着

作業手順

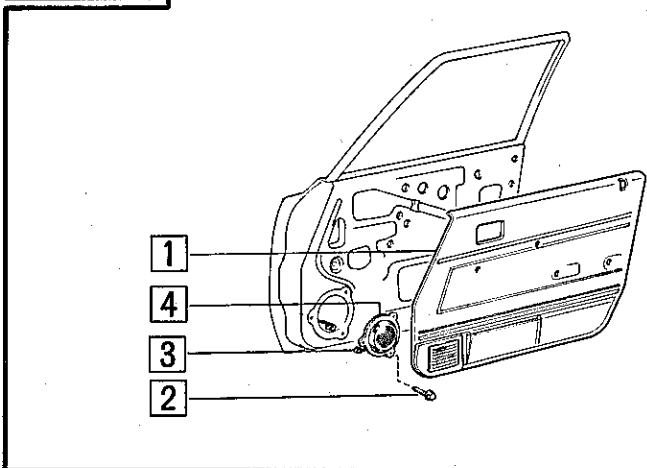
図の□内の番号順に取りはずす。取り付けは逆の順序で行なう。

14-2

スピーカー

構成図

フロント



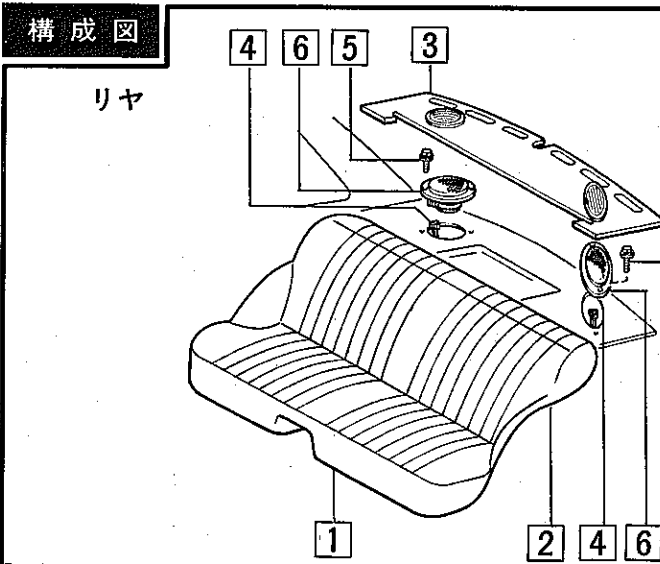
- 0 バッテリ端子
- 1 ボード サブ ASSY, フロント
ドア トリム (P9-59参照)
- 2 スクリュ (3本)
- 3 コネクタ
- 4 スピーカ ASSY

図8-14-3 スピーカ脱着 (フロント)

Z4157

構成図

リヤ



- 0 バッテリ端子
- 1 クッション ASSY, リヤ シート (P9-96参照)
- 2 バック ASSY, リヤ シート (P9-97参照)
- 3 パネル ASSY, パッケージ トレイ
(P9-103参照)
- 4 コネクタ
- 5 スクリュ (4本)
- 6 スピーカ ASSY

図8-14-4 スピーカ脱着 (リヤ)

Z4320



脱着

作業手順

図の□内の番号順に取りはずす。取り付けは逆の順序で行なう。

14-3

アンテナ コード

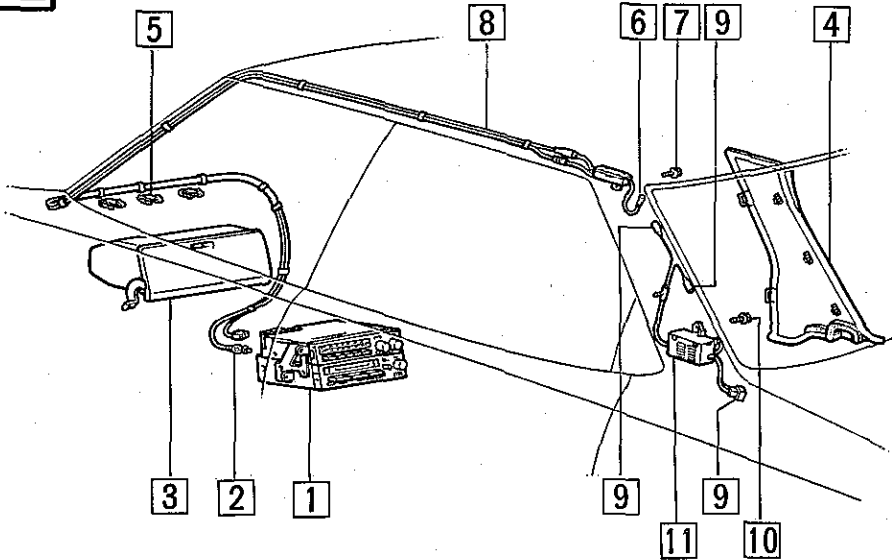
〔準備品〕

油脂
その他

ひも (長さ-4 m)

アンテナ コード脱着用

構成図



- | | |
|---|----------------------|
| ① レシーバ ASSY, ラジオ ウィズ
テープ プレーヤ ASSY (P9-85参照) | ⑤ クランプ (3個) |
| ② プラグ, ラジオ アンテナ コード | ⑥ コネクタ |
| ③ コンパートメント サブ ASSY,
グラブ (P9-85参照) | ⑦ スクリュ (1本) |
| ④ ガーニツシュ, ルーフ サイド トリム, レフト | ⑧ アンテナ ASSY, ウィズ ホルダ |
| | ⑨ コネクタ |
| | ⑩ スクリュ (1本) |
| | ⑪ フィルタ, ノイズ |

図8-14-5 アンテナ脱着

Z4321



脱着

作業手順

図の□内の番号順に取りはずす。取り付けは逆の順序で行なう。

要 点

- ①アンテナ コードの取りはずしはプラグ側にひもをつないで、ブースタ アンプ側より抜き取る。

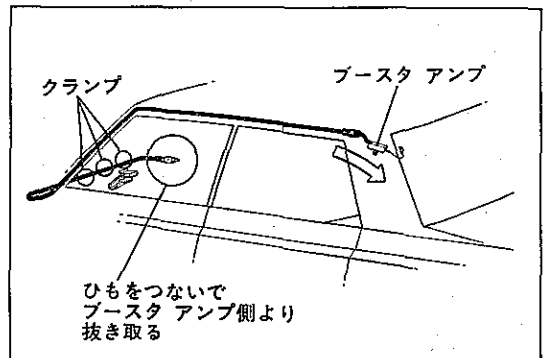


図8-14-6 アンテナ コード取りはずし

Z.2587

15

オート クロツク

構成図

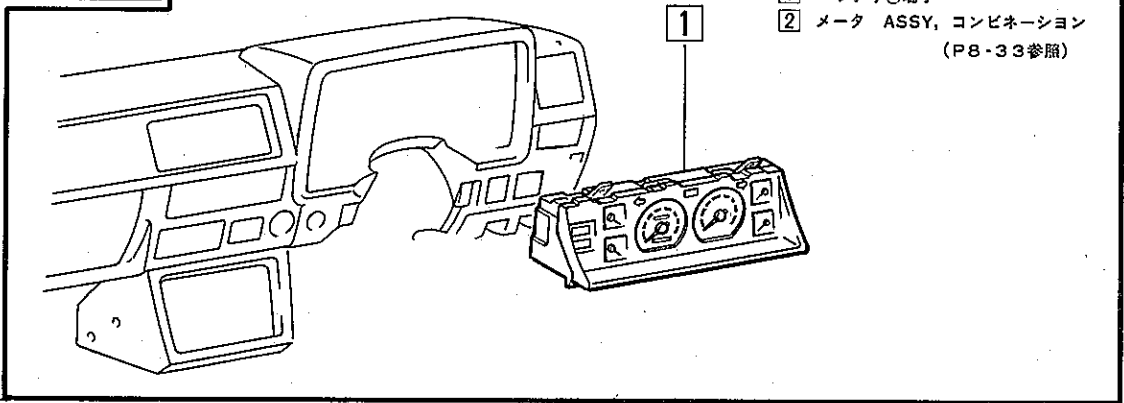


図8-15-1 メータ脱着

Z4337



脱着

図の□内の番号順に取りはずす。取り付けは逆の順序で行なう。

要点

①取り付け後、時刻を合わせる。

分解図

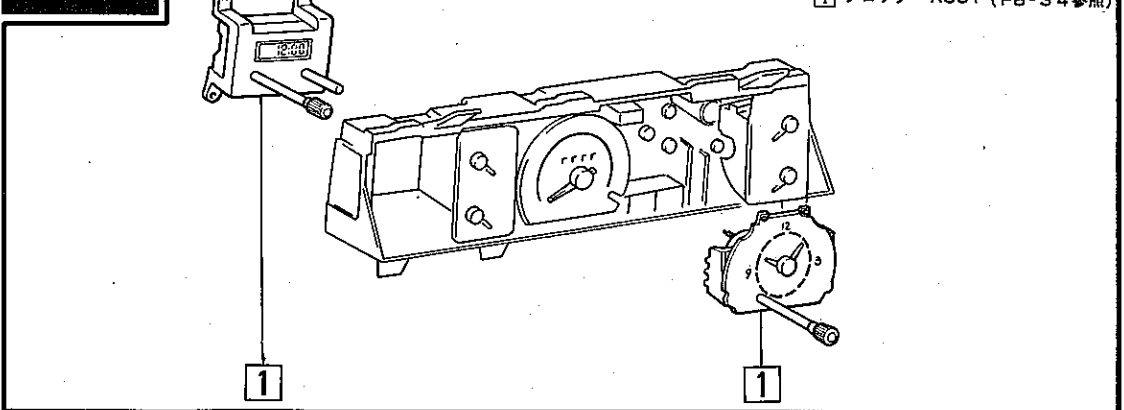
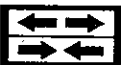


図8-15-2 オート クロツク分解, 組み付け

Z4322



分解 & 組み付け

作業手順

図の□内の番号順に分解する。組み付けは逆の順序で行なう。

16

クルーズ コンピュータ

〔準備品〕

計 器	サーキット テスタ	クルーズ コンピュータ点検用
	ストップ ウォッチ	クルーズ コンピュータ点検用

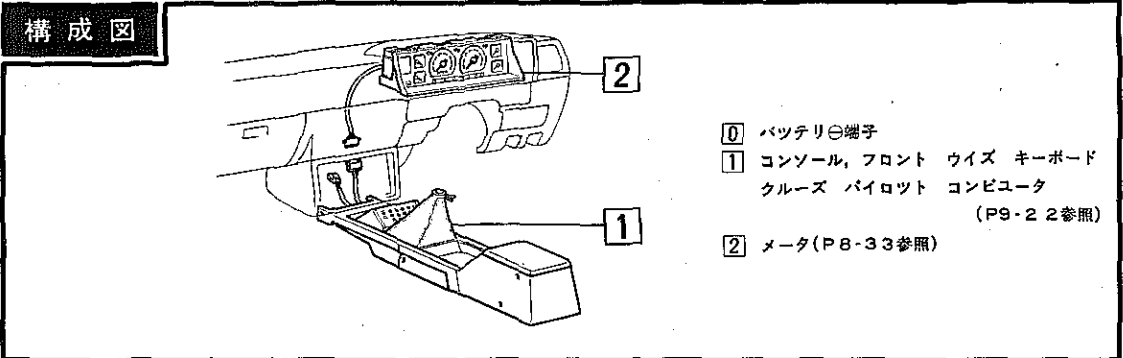


図8-16-1 クルーズ コンピュータ脱着

Z4335

脱 着

作業手順

図の□内の番号順に取りはずす。取り付けは逆の順序で行なう。

要 点

- ① バッテリ⊖端子の取りはずし前に時刻アラームを記録しておく。
- ② クルーズ コンピュータ キーボードのコンネクタ取りはずしは7極(電源用)コンネクタを先に行なう。
- ③ 取り付け後次のデータをインプットする。
 1. 時刻
 2. 時刻アラーム

点 検

メイン回路

箇所と基準

①メイン回路の作動

基準 各項目キーを押したとき正しく表示する

要 点

①メイン回路の作動点検は図に従ってキーを押したときのディスプレイ表示を見る。

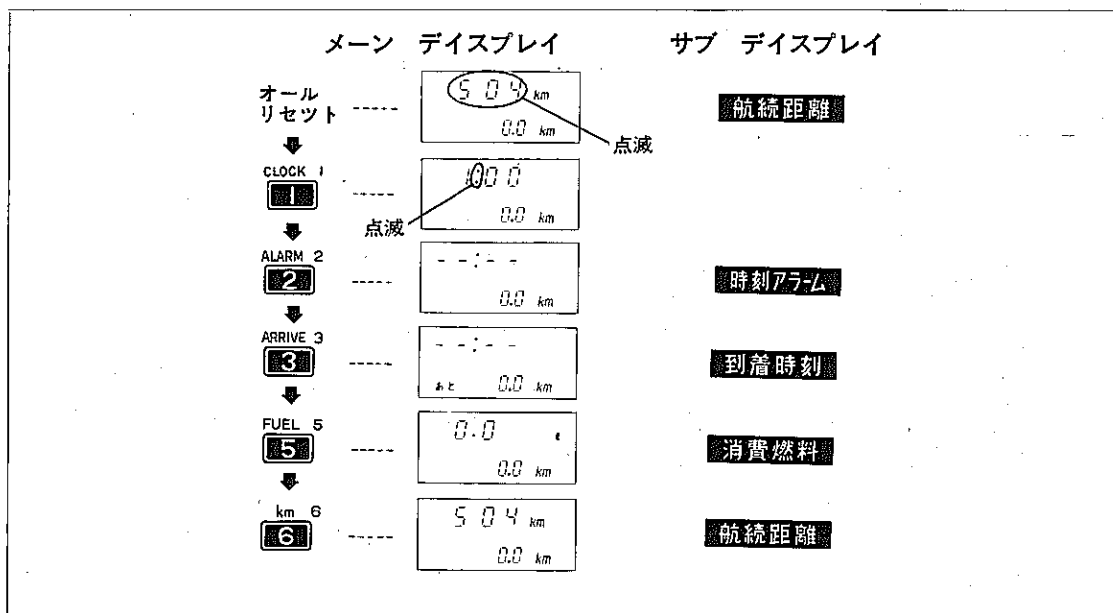


図8-16-2 メイン回路作動点検

Z4048

参考

オール リセット ボタンはテスト棒などで軽く押す。

表示部減光回路

箇所と基準

①クルーズ コンピュータのディスプレイ クラスタ

基準 ライト スイッチ ONにて減光する

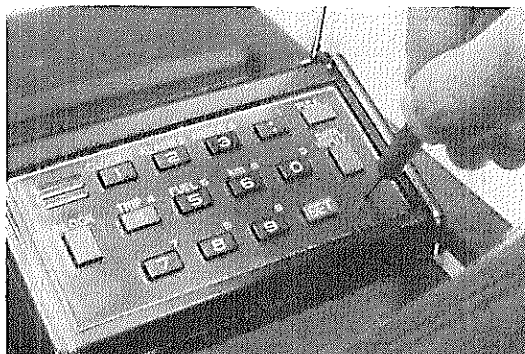


図8-16-3 オール リセット ボタン

P7500

アース回路 & 電源回路

箇所と基準

- ①アース回路コネクタ端子
基準 GND⇔ボデー アース…導通あり
- ②電源回路コネクタ端子
基準 1.イグニション S/W OFFのとき
+B⇔ボデー アース…12V
2.イグニション S/W ACCのとき
ACC⇔ボデー アース…12V
3.イグニション S/W ONのとき
IG(EFI)⇔ボデー アース…12V

要点

- ①アース回路&電源回路点検はコンソール ボックスとクルーズ コンピュータ キーボードを取りはずし、キーボード用のワイヤハーネス側コネクタ端子を点検する。

車速センサ回路 & トリップ メータ回路

箇所と基準

- ①車速センサ回路コネクタ端子
基準 イグニション S/W ONの状態
でスピードメータ ケーブルを回したとき
f⇔ボデーアース…導通が断続
- ②クルーズ コンピュータのトリップ表示
基準 オドメータの指示と一致する

要点

- ①車速センサ回路&トリップ メータ回路点検は下記要領で行なう。
 1. コンソールボックスを取りはずした状態でコンピュータ キーボードのコネクタを接続する。
 2. スピードメータ ケーブルをトランスミッション側で取りはずす。
 3. 右図のようにサーキット テスタを接続しイグニション S/WをONにして導通を点検する。

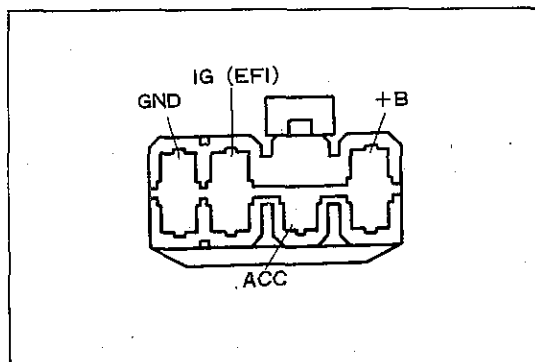


図8-16-4 アース回路&電源回路点検 Z2733

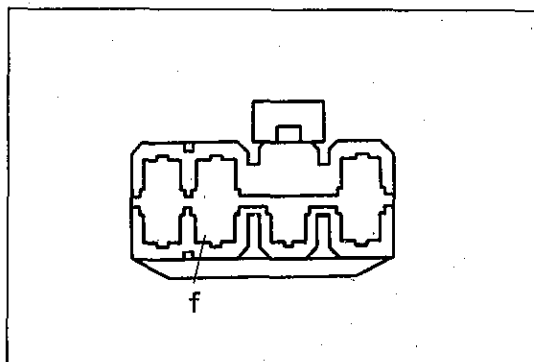


図8-16-5 車速センサ回路&トリップメータ回路点検 (1) Z2733

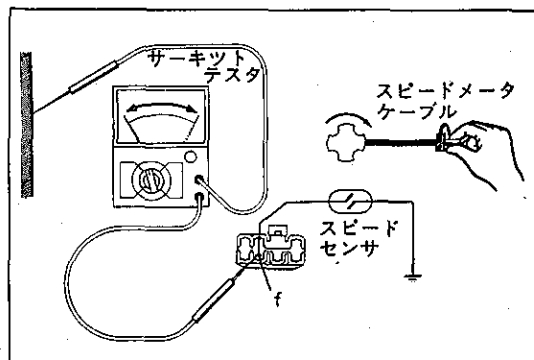


図8-16-6 車速センサ回路&トリップメータ回路点検 (2) Z2734

基準 スピードメータ ケーブル1回転につき f ↔ ボデー間の導通断続が 4 回ある

4. スピードメータ ケーブルを取りつける。
5. オール リセット ボタンを押す。
6. 走行テストにてオドメータとクルーズ コンピュータのトリップが一致することを確認する。

消費燃料回路

箇所と基準

- ① コネクタ端子 τ をボデー アースしたときの消費燃料量表示

基準 約48秒で0.1ℓを表示する

要 点

- ① 消費燃料回路点検は下記要領で行なり。
 1. イグニッション S/W を ON にして **5** (FUEL) を押す。
 2. コネクタ端子 τ を約48秒間ボデー アースしたとき消費燃料が 0.1ℓ を表示することを確認する。

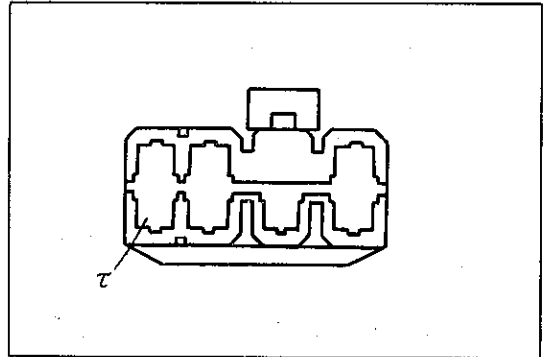
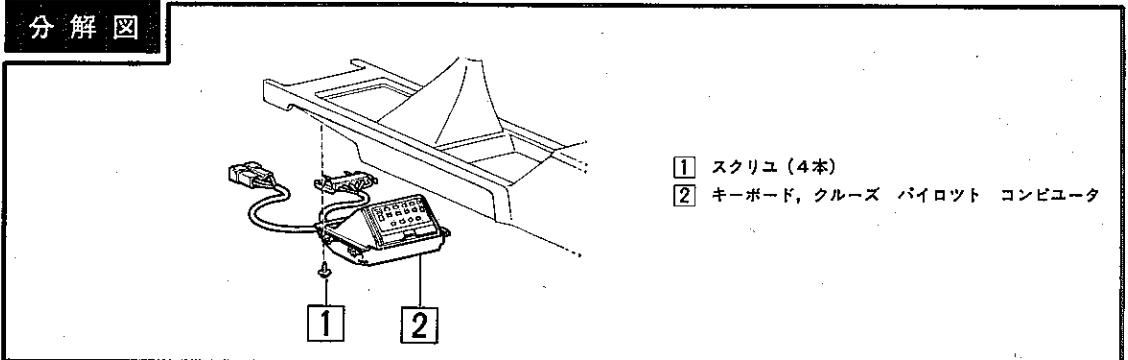


図8-16-7 消費燃料回路点検

Z 2733

分解図



- ① スクリュ (4本)
- ② キーボード、クルーズ パイロット コンピュータ

図8-16-8 フロント コンソール分解, 組み付け

Z 4336

分解 & 組み付け

作業手順

図の□内の番号順に分解する。組み付けは逆の順序で行なり。

要 点

- ① 照明用バルブを交換する場合は裏側のスクリュを取りはずし、ケースを分離する。

注意

1. バルブを交換する場合以外はケースを分離しない。
2. プリント基板にはさわらない。

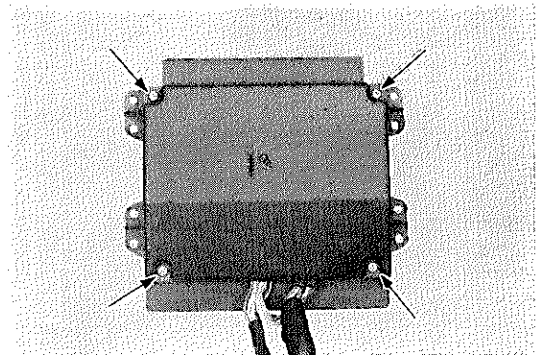


図8-16-9 照明用バルブ交換

P 5903

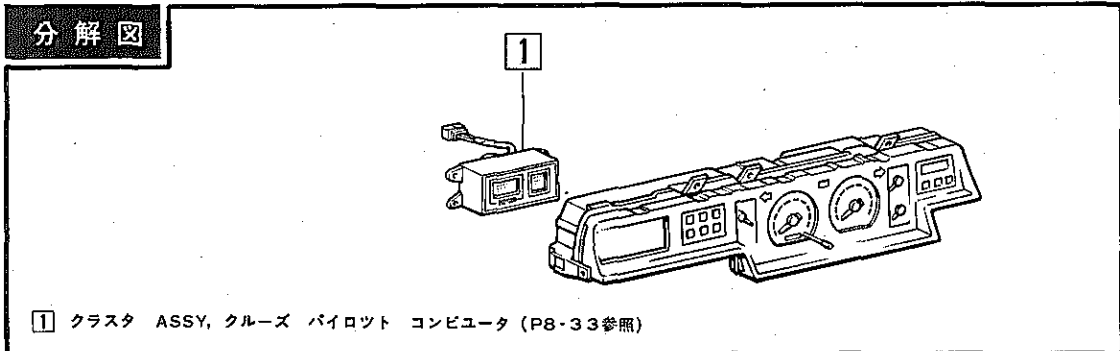


図8-16-10 メータ ASSY分解, 組み付け

Z4482

分解 & 組み付け

作業手順

図の□内の番号順に分解する。組み付けは逆の順序で行なう。

要 点

①照明用バルブを交換する場合は裏側のスクリーンを取りはずし、ケースを分離する。

注意

- 1.バルブを交換する場合以外はケースを分離しない。
- 2.プリント基板にはさわらない。

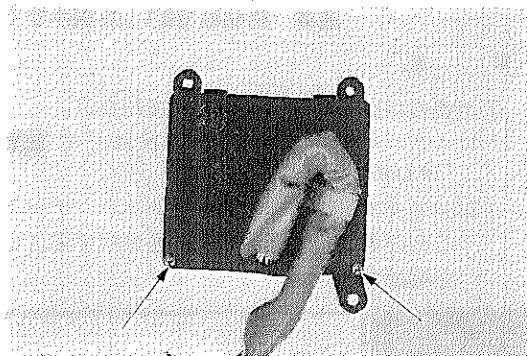


図8-16-11 照明用バルブ交換 (セダン系)

P7490

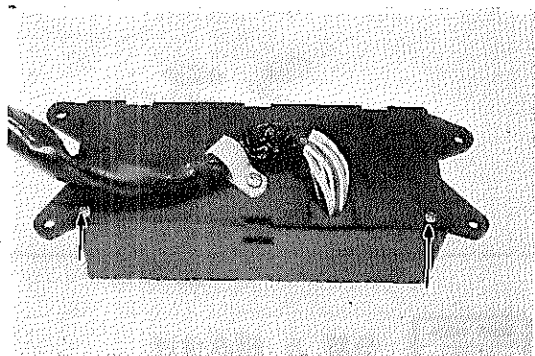


図8-16-12 照明用バルブ交換 (ハードトップ系) P7485

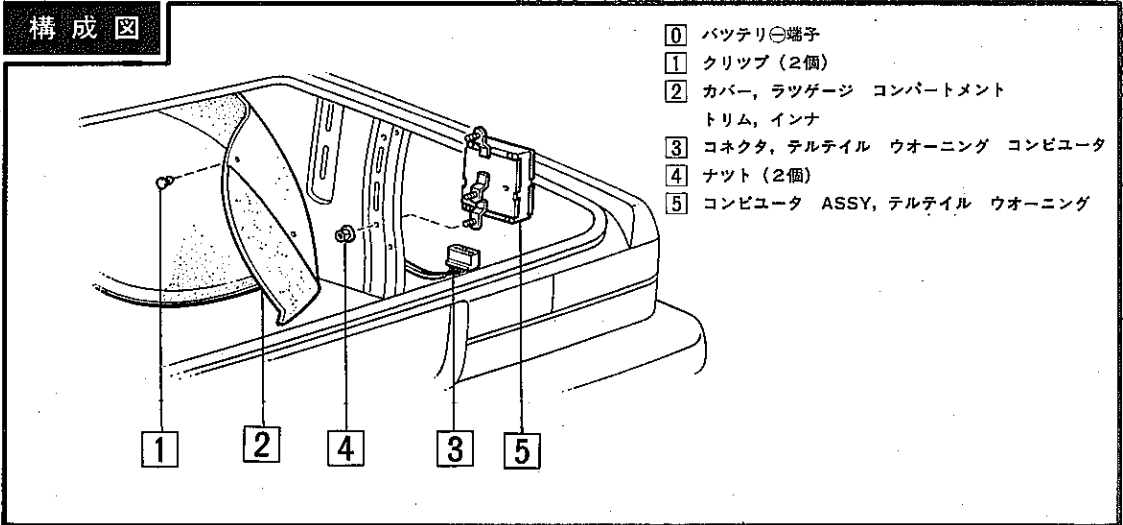
17

エレクトロニツク スピーク モニタ

〔準備品〕

計器	サーキット テスタ	メイン電源 & アース回路点検用
----	-----------	------------------

構成図



- ① バッテリ端子
- ① クリップ (2個)
- ② カバー, ラツゲージ コンパートメント
トリム, インナ
- ③ コネクタ, テルテイル ウォーニング コンピュータ
- ④ ナツト (2個)
- ⑤ コンピュータ ASSY, テルテイル ウォーニング

図8-17-1 テルテイル ウォーニング コンピュータ脱着

Z4323

脱着

作業手順

図の□内の番号順に取りはずす。取り付けは逆の順序で行なう。

点検

電源回路 & アース回路

箇所と基準

- ①スピーク モニタのハーネス側コネクタ
- 基準 イグニション スイッチ OFFのとき
- B端子⇔ボデー.....12V
- GND 端子⇔ボデー.....導通あり

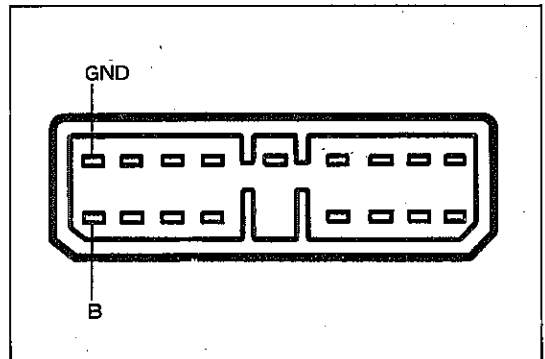


図8-17-2 コンピュータ ハーネス側1
コネクタ端子 (B, GND)

Z4324

要 点

- ①電源回路 & アース回路点検は下記要領で行なう。
1. イグニション スイッチをOFFにする。
 2. テルテイル コンピュータよりコネクタを抜き取る。
 3. サーキット テスタでハーネス側コネクタのB端子⇔ボデー アース間の電圧を測定する。
 4. サーキット テスタでハーネス側コネクタのGND端子⇔ボデー アース間の導通を測定する。

スピーカ回路

箇所と基準

- ①コンピュータ ハーネス側コネクタ
- 基準 ラジオ出力スピーカ端子間
- 参考値 約4Ω

要 点

- ① スピーカ回路点検は下記要領で行なう。
1. テルテイル コンピュータよりコネクタを抜き取る。
 2. サーキット テスタでハーネス側コネクタのラジオ出力スピーカ端子間の抵抗を測定する。

センサ回路

箇所と基準

- ①エレクトロニツクスピーク モニタの作動
- 基準 各状態において作動する

要 点

- ①センサ回路点検は下記の状態で右フロントドア スピーカよりチャイムの後、警告を発声することを確認する。

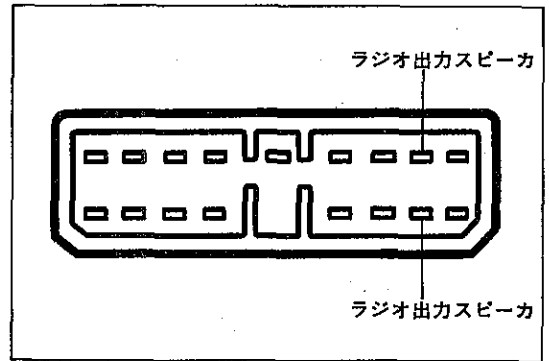


図8-17-3 コンピュータ ハーネス側コネクタ端子 (スピーカ) Z4324

警 告	状 態	発 声 内 容	発声回数
シート ベルト	エンジンを始動する。	「ベルトをお確かめ下さい。」	1 回
キー抜き忘れ	イグニション スイッチ OFFにてイグニション キーを差し込んだまま運転席のドアを開ける。	「キーをお確かめ下さい。」	2 回
ライト消し忘れ	エンジン回転中、ライト スイッチをONにしエンジンを停止する。	「ライトをお確かめ下さい。」	2 回
ガソリン残量	フューエル ウォーニング ランプを点灯させる。(P8-25参照)	「ガソリンを入れて下さい。」	2 回
半ドア	ドラム テスタにて走行中、前後4枚のドアいずれかを開ける。	「ドアをお確かめ下さい。」	2 回
パーキング ブレーキ 戻し忘れ	パーキング ブレーキを引いた状態にて発進する。 (パーキング ブレーキ ウォーニング ランプが点灯していればよい。)	「パーキング ブレーキをお確かめ下さい。」	2 回

表8-17-1 センサ回路点検

× ㊦