

6. 卷末資料

主要構成部品一覧	6-2
主要諸元	6-18
車両四面図	6-30
走行性能曲線	6-34
内外配色一覧	6-38

■主要構成部品一覧

ボデー形状			セダ									
エンジン			IS-U			IG-EU			1G-GEU	3Y-PU	2L	2L-T
グレード			STD	GL	GR	LS	LG	グランデ	グランデ	GL	GL	GL
寒冷地仕様			1	○	○	○	○	○	○	○	○	○
個人タクシー仕様			2							●	○	
教習車グレード パッケージ			3									
エ ン ジ ン	エンジン オイル グレード		4									
	ラジエータ	608X375X16 (F. P=3.0)	5	●	●	●						
		608X375X16 (F. P=3.5)	6								●	
		608X375X32 (F. P=3.0)	7									●
		668X375X16 (F. P=2.5)	8				●	●	●	●		
		668X375X32 (F. P=3.0)	9									
		668X375X32 (F. P=3.5)	10									
	サーモスタット	82℃ (開弁温度)	11	●	●	●	●	●	●		●	
		88℃ (開弁温度)	12							●		●
	フ ィ ア ン	380φ×6枚	13	●	●	●						
		380φ×7枚	14								●	●
		380φ×7枚+ 250φ×4枚 (電動)	15									△
		410φ×7枚	16				●	●	●	● (M/T)		
		410φ×7枚+ 170φ×7枚 (電動)	17							● (A/T)		
		410φ×7 (幅広) + 170φ×7 (電動)	18									
	フ ィ ア ン カ ッ プ リ ン グ	1500CST	19							●		
		3000CST 3段制御	20									●
		1000CST 3段制御	21				●	●	●			
		3000CST	22	●	●	●					●	
	ホ ッ ト イ ア ン テ ー ク	自動式	24	●	●	●						
手動式		25								寒		
ケ ー ル イ ン テ ー ク	標準	26	●	●	●	●	●	●	●	●	●	
	前灯付き	27									寒	
イ ニ ツ ヨ ン & グ ロ ー シ ス テ ム	フルトラ (BSA)	28				●	●	●	●			
	スバグロ-	29									●	
	フルトラ (IIA)	30	●	●	●					●		
	フルトラ (DRD)	31										
ス ポ ー ク フ ラ ジ	抵抗入り	32	●	●	●	●	●	●				
	抵抗入り白金フラジ	33							●	●		
バ ッ テ リ	46B19L-MF (27AH)	34		● (A/T)	● (A/T)							
	50D20L-MF (40AH)	35	●	● (M/T)	● (A/T)	●	●	●	● (M/T)			
	55D23L-MF (48AH)	36	寒	寒	寒	寒	○	○	● (A/T)			
	80D26L-MF (52AH)	37								●		
	95D31L-MF (64AH)	38									●	
	55D26R (48AH)	39								●		
	125D38L (88AH)	40									○	
	75D31L (56AH)	41										
75D31L-MF (56AH)	42							○				

	セダン	ハードトップ				セダン(教習車)			備考
	2L-T	1G-EU		1G-GEU	1G-GTEU	1S-U	3Y-PU	2L	
	GR	LG	グランデ	グランデ	GT-ツインターボ	STD	STD	STD	
1	○	○	○	○	○	○	○	○	
2									
3						○	○	○	
4	●*				●			●*	*フロア内蔵
5						●			
6							●		
7	●							●	
8		●	●	●					
9					● (A/T)				
10					● (M/T)				
11		●	●			●	●		
12	●			●	●			●	
13						●			
14	●						●	●	
15	△							△	エアコンとセット
16		●	●	● (M/T)					
17				● (A/T)					
18					●				
19				●					
20	●							●	
21		●	●						
22						●	●		
23					●				
24						●			
25							寒		
26	●	●	●	●	●	●	●	●	
27	寒							寒	
28		●	●	●					
29	●							●	
30						●	●		
31					●				
32		●	●			●			
33				●	●		●		
34									
35		●	●	● (M/T)					
36		○	○	● (A/T)	● (M/T)	●			寒冷地仕様とセットまたはクイック ハンド ウォームとセット
37					● (A/T)				
38	●								
39							●		
40	○							○	寒冷地仕様とセットは単独
41								●	
42				○					寒冷地仕様とセットまたはクイック ハンド ウォームとセット

ボデー形状				セダ									
エンジン				IS-U			IG-EU			IG-GBU	3Y-PU	2L	2L-T
グレード				STD	GL	GR	LS	LG	グランデ	グランデ	GL	GL	GL
エンジン	オルタネータ	55A 1CLギレータ	1	●	●	●							
		60A 1CLギレータ (小型)	2								●		
		60A 1C (待エム 剥付付き)	3									●	●
		70A 1CLギレータ (小型)	4				●	●	●	●		●	●
	スタータ	1.0KW (リダクション)	5	●	●	●	●	●	●	●	●		
		2.0KW (リダクション)	6									●	● (M/T)
		2.5KW (リダクション)	7									寒	● (A/T) 寒 (M/T)
		1.4KW (リダクション)	8								寒		
		2.5KW (ブロック ヒータ付き)	9										寒 (A/T)
	燃料ヒータ	10										寒	寒
	ブロック ヒータ	11											寒 (A/T)
シヤ	クラッチ ベダル (M/T車のみ)	ダンバ付き	12	●	●	●	●	●	●		●	●	
		ダンバ、クワンパ付き	13								●		○
	トランスミッション オイル クーラ	14											
	トランスミッション	W55 (5M/T)	15	●	●	●					●	●	●
		W55トツツ スイツチ付き (5M/T)	16										
		A40D (4A/T)	17		●	●							
		W57 (5M/T)	18				●	●	●				
		A42DL (4A/T)	19				●	●	●				
		W58	20										
		A340E (4A/T, ECT-S)	21										
		A42DE (4A/T, ECT-S)	22								●		
A43D (4A/T)	23										●		
A41 (3A/T)	24									●			
ソフトレバー	軟質塩ビ (M/T用)	25	●	●	●	●	●	●		●	●	●	
	軟質塩ビ (D/D スイツチ付き, A/T)	26		●	●	●	●	●	●			●	
	革巻 (M/T用)	27								●			
	軟質塩ビ (A/T用)	28									●		
シヤ	ディファレンシャル	7.1インチ 3.727	29	● (M/T)	● (M/T)	● (M/T)					●		● (M/T)
		7.1インチ 3.909	30									●	● (A/T)
		7.1インチ 4.100	31		● (A/T)	● (A/T)							
		7.1インチ 4.300	32										
		6.7インチ 3.909	33				● (M/T)	● (M/T)	● (M/T)				
		6.7インチ 4.100	34				● (A/T)	● (A/T)	● (A/T)				
		7.5インチ 4.300	35								● (M/T)		
		7.5インチ 4.556	36								● (A/T)		
		7.5インチ (LSD) 4.300	37								○ (M/T)		
		7.5インチ (LSD) 4.556	38								○ (A/T)		
		8.0インチ 4.300	39										
		8.0インチ 4.778	40										
		8.0インチ (LSD) 4.300	41										
		8.0インチ (LSD) 4.778	42										

	セダン	ハードトップ				セダン(教習車)			備 考	●:標準装備 ○:メーカーオプション △:ディーラーオプション 寒:寒冷地オプション
	2L-T	1G-EU		1G-GEU	1G-GTEU	1S-U	3Y-PU	2L		
	GR	LG	グランデ	グランデ	GT-ツインボ	STD	STD	STD		
1						●				
2					●		●			
3	●							●		
4		●	●	●						
5		●	●	●	●	●	●			
6	● (M/T)							●		
7	● (A/T) 寒 (M/T)							寒		
8							寒			
9	寒 (A/T)									
10	寒							寒		
11	寒 (A/T)									
12		●	●			●	●	●		
13	●			●	●				*個人カスタム仕様と比べ	
14					● (A/T)					
15	●			●					M/T車	
16						●	●	●		
17									A/T車	
18		●	●						M/T車	
19		●	●						A/T車	
20					●				M/T車	
21					●				A/T車	
22				●					A/T車	
23	●								A/T車	
24									A/T車	
25	●	●	●			●	●	●	M/T車	
26	●	●	●	●	●				A/T車	
27				●	●				M/T車	
28									A/T車	
29	● (M/T)						●			
30	● (A/T)					●				
31										
32								●		
33		● (M/T)	● (M/T)							
34		● (A/T)	● (A/T)							
35				● (M/T)						
36				● (A/T)						
37				○ (M/T)						
38				○ (A/T)						
39				● (M/T)						
40				● (A/T)						
41				○ (M/T)						
42				○ (A/T)						

ボデー形状			セダ										
エンジン			1S-U			1G-EU			1G-6EU	3Y-PU	2L	2L-T	
グレード			STD	GL	GR	LS	LG	グランデ	グランデ	GL	GL	GL	
タイヤ & ディスクホイール	175SR14 5.5J	1	●	●	●	●	●				●	●	
	185/70SR14 5.5J	2						●					
	195/70SR14 5.5J	3							●				
	185/70HR14 5.5JJ アルミ	4						○					
	195/70HR14 5.5JJ アルミ	5							○				
	205/60R15 89H 6JJ アルミ	6							○				
	205/60R15 89H P6 6JJ アルミ	7											
	175SR14 5J	8								○	○*		
	6.45-14-4PR 5J (T/L)	9											
	6.45-14-4PR 5J (W/T)	10											
	6.45-14-6PR 5J (W/T)	11								●	○		
ホイールキャップ	フルキャップ (ステンレス)	12		●	●	●	●				●	●	
	フルキャップ (ステンレス、タクシー用)	13								●	○		
	フルキャップ (樹脂製)	14						●	●				
	センターオーナメント	15	●										
	センターオーナメント (5.5J アルミ用)	16						○	○				
センターオーナメント (6JJ アルミ用)	17							○					
スベアタイヤ	標準	18								●	○		
	応急用 (16インチ)	19	●	●	●	●	●	●	●		●	●	
スチアリングホイール	2本スポーク ウレタン	20	●	●	●	●	●			●	●	●	
	2本スポーク ウレタン (ハイグレード)	21						●					
	2本スポーク革巻き	22							●				
	3本スポーク革巻き	23											
チルトステアリング	24		●	●	●	●	●	●	○	●	●		
パワーステアリング	エンジン回転数感应型	25		○	●	●	●	●		○	●	●	
	車速感应型	26							●				
	車速感应型 (油圧反力)	27											
ブレーキブースタ	8インチ	28	●	●	●					●	●		
	9インチ	29				●	●					●	
	7.5インチ タンデム	30						●	●				
ホイールブレーキ (フロント/リヤ)	ディスク/ドラム	31	●	●	●	●	●			●	●	●	
	ディスク/ディスク (15" 4輪ベンチレーテッド)	32											
	ディスク/ディスク (14" 4輪ベンチレーテッド)	33						●	●				
教官用補助ブレーキ	34												
4輪ESC	35								○(A/T)				
サスペンション (フロント/リヤ)	マクファーソン/4リンク	36	●	●	●						●	●	
	マクファーソン/4リンク (タクシー用)	37								●	○		
	マクファーソン/IRS	38				●	●	●	●				
	マクファーソン/IRS (GT用)	39											
TEMS	40								●				
リヤスタビライザ	41				●	●	●	●			●		

	セダン		ハードトップ				セダン(教習車)			備考	●:標準装備 ○:メーカーオプション △:ディーラーオプション 寒:寒冷地オプション
	2L-T	1G-EU	1G-6EU	1G-6TEU	1S-U	3Y-PU	2L	備	考		
	GR	LG	グランデ	グランデ	GT-ツインキャブ	STD	STD				
1	●	●				○	○	○*	*パワー ステアリング付き車のみ		
2			●								
3				●							
4			○						寒冷地仕様は185/70SR14		
5				○							
6				○							
7					●						
8									*個人タクシー仕様のみ		
9						●	●	●			
10						○	○	○	寒冷地仕様車のみ		
11									個人タクシー仕様とセット		
12	●	●									
13									個人タクシー仕様とセット		
14			●	●							
15						●	●	●			
16			○	○					5.5JJ アルミ ホールとセット		
17				○	●				6JJ アルミ ホールとセット		
18						●	●	●	個人タクシー仕様とセット		
19	●	●	●	●	●						
20	●	●				●	●	●			
21			●								
22				●							
23					●						
24	●	●	●	●	●	○	○	○	パワー ステアリングとセットは別途単独		
25	●	●	●			○	○	○			
26				●							
27					●						
28						●	●	●			
29	●	●									
30			●	●	●						
31	●	●				●	●	●			
32					●						
33			●	●							
34						●	●	●			
35				○(A/T)							
36	●					●	●	●			
37									個人タクシー仕様とセット		
38		●	●	●							
39					●						
40				●							
41	●	●	●	●	●						

ボデー形状			セグメン										
エンジン			1S-U			1G-EU			1G-GEU	3Y-PU	2L	2L-T	
グレード			STD	GL	GR	LS	LG	グランデ	グランデ	GL	GL	GL	
ボデー	ツートン ボデー カラー		1										
	オイル バン プロテクタ		2	寒	寒	寒	寒	寒	寒	寒	寒	寒	
	バンパ	PP樹脂	3	●	●						●	●	●
		ウレタン	4				●				○	○*	
		ガード ウレタン	5		○	●	○	●	●	●		○	○
	ウインドシールド ガラス	熱線吸収合わせ	6	●	●		●				●	●	●
		熱線吸収合わせ トワッパード	7			●		●	●	●			
		ブロンズ合わせ	8			●		●	●	●			
	ストラット バー プロテクタ		9	寒	寒	寒	寒	寒	寒	寒	寒	寒	
	コンソール ボックス	セミ コントロール	10	●									
		フル コントロール(小型)	11		● (M/T)	● (M/T)	● (M/T)	● (M/T)	● (M/T)		●	●	● (M/T)
		フル コントロール(大型)	12		● (A/T)	● (A/T)	● (A/T)	● (A/T)	● (A/T)				● (A/T)
		フル コントロール(小型) アプリアック張	13							● (M/T)			
		フル コントロール(大型) アプリアック張	14							● (A/T)			
	フットレスト	運転席	15		●	●	●	●	●	●	●	●	●
		助手席	16										
	パワー ウィンドウ	ワンタッチ式	17			●		●					
		ワンタッチ式 + キーOFF後作動	18						●	●			
トランク オープナ (ワイヤ式)		19		●	●	●	●	●	●	●	●	●	
フューエル リッド オープナ (ワイヤ式)		20	●	●	●	●	●	●	●		●	●	
ルーフ ハンドライニング	吊り天井レール	21	●	●		●				●	●	●	
	吊り天井アプリアック	22			●		●	●	●				
	成形天井アプリアック	23						○	○				
ワンタッチ式フルト & スライド電動サンルーフ		24						○	○				
ドア トリム	平板小型積付付き	25	●	●		●				●	●	●	
	平板大型積付付き	26			●		●						
	成形大型積付付き	27						●	●				
パワー シート (運転席のみ)		28							○				
シート表皮	発泡ビニール レザー	29	●										
	アプリアック (GL, LS)	30		●		●				●	●	●	
	アプリアック (GR)	31			●								
	アプリアック (LG)	32					●						
	アプリアック (グランデ)	33						●					
	アプリアック (スーパ ラグジュアリー)	34							●				
	アプリアック (スポーツ)	35											
ランバ サポート & サイド サポート	ランバ サポートのみ	36						●					
	ランバ サポート + サイド サポート	37							●				
	パワー ランバ サポート + サイド サポート	38							○				
	エア ランバ サポート + サイド サポート	39											
フロント ハンドレスト	スラッシュ	40	●							●	○		
	アプリアック	41		●	●	●	●				●	●	
	アプリアック前後調整式	42						●	●				
	スポーツ シート用	43											
リヤ センタ アームレスト	44			●		●	●	●					

	セダン	ハードトップ				セダン(教習車)			備 考	●:標準装備 ○:メーカーオプション △:ディーラーオプション 寒:寒冷地オプション
	2L-T	1G-EU		1G-GEU	1G-GTEU	1S-U	3Y-PU	2L		
	GR	LG	グランデ	グランデ	GT-サイナー	STD	STD	STD		
1			○	○	○					
2	寒	寒	寒	寒	寒	寒	寒	寒		
3						●	●	●		
4										*個人仕様あり
5	●	●	●	●	●					
6						●	●	●		
7	●	●	●	●	●					内装色ブルーあり
8	●	●	●	●	●					
9	寒	寒	寒	寒	寒	寒	寒	寒		
10						●	●	●		
11	●(M/T)	●(M/T)	●(M/T)		●(M/T)					
12	●(A/T)	●(A/T)	●(A/T)		●(A/T)					
13				●(M/T)						
14				●(A/T)						
15	●	●	●	●	●					
16						●	●	●		
17	●	●								
18			●	●	●					
19	●	●	●	●	●		●*			*キャンセル機構あり
20	●	●	●	●	●	●		●		
21						●	●	●		
22	●	●	●	●	●					
23										サンルーフとセット
24										
25						●	●	●		
26	●	●								
27			●	●	●					
28				○						スピードメーター(デジタル)とセット
29						●	●	●		
30						○	○	○		教習車グレードパッケージとセット
31	●	●								
32										
33			●							
34				●						
35					●					
36			●			●*	●*	●*		*助手席あり
37				●						
38				○						パワーシートとセット
39					●					
40						●	●	●		個人仕様あり
41	●	●								
42			●	●						
43					●					
44	●	●	●	●	●					

ボデー形状			セダクション									
エンジン			1S-U			1G-EU		1G-GEU	3V-PV	2L	2L-T	
グレード			STD	GL	GR	LS	LG	グランデ	グランデ	GL	GL	GL
ボ	シート上下アジャスタ (運転席のみ)	2ウェイ	1	●	●	●	●	●			●	●
		4ウェイ	2					●	●			
		4ウェイ(40-)	3						○			
	フロントシート	ベルト(3点式 ELR×2)	4	●	●	●	●	●	●	●	●	●
	リアシート	ベルト	2点式 NR×3	5	●	●	●	●			●	●
		3点式 ELR×2, 2点式 NR	6						●	●		
	アジャスタブル	シヨルダ ベルト アンカ	7	●	●	●	●	●	●	●	●	●
	サンバイザ	ビニル	8	●	●		●				●	●
		7アブリカ(助手席にチミラ)	9			●		●	●	●		
	ドア	サツシユ モール	10			●		●	●			
	ホイール	アーチ モール	11			●		●	●			
デ	ロンカ	モール	標準	12	●	●	●	●			●	●
		ワイド	13					●	●			
I	サイド プロテクション モール	標準	14	●	●	●	●	●	●	●	●	●
		塗装	15									
		ツインターボ	16									
		ツインターボ, 塗装	17									
マッドガード		18					●	●				
フロント	スポイラ	19						○				
リヤ	スポイラ	20						○*				
A/Tリンク	プロテクタ	21		△	△	△	△	△	△		△	
温水パネル	ヒータ	22	△	△	△	△	△	△	△	△	△	
スロツトル	ノブ	23								●	寒	
リヤ	ウインドウ デフォツ	標準	24							●		
		タイマ付き	25	○	●	●	●	●	●		●	●
ドア	ロック	マニュアル	26	●	●		●			●	●	●
		電磁式	27			●		●				
		電磁式(オート+ドアキー連動)	28					●	●			
アウトサイド	ハンドル キー照明	29					●	●				
クリアランス	ランプ モニタ	30		●	●	●	●	●	●	●	●	
オートドライブ		31					○	○				
メータ照明	コントロール	32					●	●				
ステアリング	キー照明	33			●		●	●	●			
断線ウオーニング		34			●		●	●	●			
フューエル残量	ウオーニング	35	●	●	●	●	●	●		●	●	
ヘッドラシブ	白熱	36	●							●	○	
	加灯	37		●	●	●	●	●	●	●	●	
フロント	フォグ ランプ(ハロゲン)	38	●	●	●	●	●	●	●	●	●	
ルーム	ランプ	小型	39	●	●	●	●			●	●	
		大型	40					●	●			
フロント	パーナル ランプ	標準	41			●		●	●	●	○	
		カウル用	42					○	○			
グローブ	ボックス ランプ	43		●	●	●	●	●	●	●	●	
ステツブ	ランプ	44										

	セダン		ハードトップ			セダン(教習車)			備考
	2L-T	1G-EU		1G-GEU	1G-GTEU	1S-U	3Y-PU	2L	
	GR	LG	グランデ	グランデ	GT-ツインターキ	STD	STD	STD	
1	●	●							
2			●	●	●	●	●	●	
3				○					パワーシートとセット
4	●	●	●	●	●	●	●	●	
5	●	●	●	●	●	●	●	●	
6									
7	●	●	●	●	●	●	●	●	
8						●*	●*	●*	*教習車用
9	●	●	●	●	●				
10	●								
11	●	●	●	●	●				
12	●	●				●	●	●	
13			●	●	●				
14	●	●	●	●		●	●	●	
15			○	○					ワトソン モーターカーとセット
16					●				
17					○				ワトソン モーターカーとセット
18			●	●	●				
19				○	●				寒冷地仕様とセット不可
20				○*	○				*フロントスポイlerとセット、但し寒冷地仕様とセット不可
21	△	△	△	△	△				A/T車のみ
22	△	△	△	△	△	△	△	△	
23	寒						●	寒	
24							●		
25	●	●	●	●	●	●		●	AMラジオとセット
26						●	●	●	
27	●	●							パワーウィンドウとセット
28			●	●	●				
29			●	●	●				
30	●	●	●	●	●				
31			○	○	○				
32			●	●	●				
33	●	●	●	●	●				
34	●	●	●	●	●				
35	●	●	●	●	●	●		●	
36						●	●	●	個人カラー仕様とセット
37	●	●	●	●	●				
38	●	●	●	●	●	●	●	●	
39	●	●				●	●	●	
40			●	●	●				
41	●	●	●	●	●	●	●	●	個人カラー仕様とセット
42									サンルーフとセット
43	●	●	●	●	●				
44						●	●	●	

●:標準装備
○:メーカーオプション
△:ディーラーオプション
寒:寒冷地オプション

ボデー形状			セグメント										
エンジン			IS-U			1G-EU			1G-GEU	3Y-PU	2L	2L-T	
グレード			STD	GL	GR	LS	LG	グランデ	グランデ	GL	GL	GL	
スピードメータ	アナログ	1	●	●	●	●	●	●	○	●	●	●	
	デジタル	2						○	●				
補助スピードメータ		3											
時計 (デジタル)		4	●	●	●	●	●	●	●	●	●	●	
タコメータ		5		●	●	●	●	●	●		●	●	
リヤライト	時計/コイン入れ, ハザード, フォグランプ	6	●							●	○		
	時計/ミラー, ハザード, フォグランプ	7		●	●	●	●	●		○	●	●	
スイッチ	ラジオ, エアコン/ミラー, ハザード, フォグランプ	8						●	●				
	ヒミ コンシールド	9	●							●	○		
ウインドシールドワイパ	フル コンシールド (ロック パツク)	10		寒	寒	寒	寒	寒	寒		寒	寒	
	フル コンシールド	11		●	●	●	●	●	●		●	●	
間欠ワイパ	標準	12	●							●	○		
	無段調節式	13		●	●	●	●	●	●		●	●	
補	リヤ ウィンドウ ワイパ	14											
ラジオ	AM 5PB 2スピーカー	15	○			●				●	○		
	AM/FMマルチ電子チューナ 2スピーカー	16		●	●	○	●			○	●	●	
	AM/FM マルチ電子チューナ W/カセット 4スピーカー	17						●	●				
	AM/FM マルチ電子チューナ W/CD プレーヤ 4スピーカー	18						○	○				
	なし	19	●										
アンテナ	ボック ウィンドウ プリント	20	○*	●	●	●	●			●	●	●	
	ボック ウィンドウ プリント (ダイナミック)	21						●	●				
カセット ステレオ	分離式	22		△	△	△	△			△	△	△	
	CDプレーヤ	23						○	○				
スピーカー	フロント2個	24	○	●	●	●	●			●	●	●	
	フロント2個, リヤ2個	25		△	△	△	△	●		△	△	△	
	ハイファイスピーカーボック (フロント2個, リヤ2個)	26						○	●				
リヤヒータ 形状	標準	27		●	●	●	●	●	●	●	●	●	
	サブ 形状付き	28		寒	寒	寒	寒	寒	寒	寒	寒	寒	
機	アウト ミラー	フレンジ, 固定	29	●						●	○		
		フレンジ, 電動リモコン	30		○	○	○	○	○	○	○	○	
		フレンジ, 電動格納式	31		●	●	●	●				●*	●
		フレンジ, 電動格納式 (カラー)	32						●	●			
インナ ミラー	防眩式	34	●	●	●	●	●	●	●	●	●	●	
	2段 (助手席用付き)	35											
クイック ハンド ウォーマ		36					○	○	○				
エアコン	ワンタッチフルオートエアコン	37						●	●				
	オートエアコン (フッシュ式)	38			△		△						
	マニュアルエアコン (フッシュ式)	39			△		△						
	マニュアルエアコン (レバー式)	40	△	△		△				△	△	△	
エアビュリアアイ	マニュアル	41		△	△	△	△	△	△		△	△	
	オート	42						△*	△*				
コンライト		43						●	●				
スーパー モニタリング ディスプレイ		44						○	○				

	セダン		ハードトップ			セダン(教習車)			備考	●:標準装備 ○:メーカーオプション △:ディーラーオプション 寒:寒冷地オプション
	2L-T	1G-EU	1G-GEU	1G-GTEU	1S-U	3Y-PU	2L			
	GR	LG	グランデ	グランデ	GT-ツインボ	STD	STD	STD		
1	●	●	○	○	●	●	●			
2			●	●	○					
3						△	△	△		
4	●	●	●	●	●	●	●	●		
5	●	●	●	●	●	○	○	○	*個人タクシー仕様はなし	
6						●	●	●	個人タクシー仕様とセット	
7	●	●				○	○	○	電動アウターミラーとセット	
8			●	●	●					
9						●	●	●	個人タクシー仕様とセット	
10	寒	寒	寒	寒	寒					
11	●	●	●	●	●					
12						●	●	●	個人タクシー仕様とセット	
13	●	●	●	●	●					
14			○	○	○					
15									個人タクシー仕様のみ	
16	●	●								
17			●	●	●					
18			○	○	○				CDプレーヤーとセット	
19						●	●	●		
20	●	●				●*2	●*2	●*2	*1:AMラジオとセット *2:プリントパーキングのみ	
21			●	●	●					
22	△	△								
23			○	○	○					
24	●	●							AMラジオとセット	
25	△	△	●						カセットステレオとセット	
26			○	●	●				CDプレーヤーとセット	
27	●	●	●	●	●					
28	寒	寒	寒	寒	寒					
29						●	●	●	個人タクシー仕様とセットまたは単独	
30	○	○	○	○	○	○	○	○		
31	●	●							*個人タクシー仕様を除く	
32			●	●	●					
33			○	○	○				ワートンボデーカラーとセット	
34	●	●	●	●	●					
35						●	●	●		
36		○	○	○					寒冷地仕様とセットまたは単独	
37			●	●	●					
38	△	△								
39	△	△								
40						△	△	△		
41	△	△	△	△	△					
42			△	△	△				*サンルーフ付き車には設定なし	
43			●	●	●					
44			○	○	○					

ボデー形状		ワゴン	バン			備考	
エンジン		1G-EU	2Y-J		2L		
グレード		LG	DX	GL	DX		
寒冷地仕様		○	○	○	○		
エンジン オイル クーラ (フック内蔵式)					●		
ラジエータ	668X375X16 (F, P=2, 5)	●					
	608X375X16 (F, P=3, 5)		●	●			
	608X375X32 (F, P=3, 0)				●		
サーモスタット	82℃ (開弁温度)	●	●	●			
	88℃ (開弁温度)				●		
ファン	410φ×7枚	●					
	380φ×7枚		●	●	●		
ファン カップリング	1000CST 3段制御	●					
	3000CST		●	●			
ケール E7 インテーク	標準	●	●	●	●		
	E7 インテーク カット シール付き				寒		
サブ マフラ		●			●		
サスペンション & グロスシステム	フルトラ (BSA)	●					
	フルトラ (11A)		●	●			
	スーパ グロー				●		
スパーク プラグ	抵抗入り	●					
	標準		●	●			
バッテリー	50D20L-MF (40AH)	●					
	34B19R-MF (27AH)		●	●			
	80D26L-MF (52AH)				●		
	55D23L-MF (48AH)	○				寒冷地仕様は別キット ハード ウォ-マセット	
	55D23R (48AH)		寒	寒			
	125D38L (88AH)				○	寒冷地仕様とセットは単独	
オルタネータ	70A ICLギユレータ (小型)	●					
	55A		●	●			
	60A ICLギユレータ (ボキユ-ム 取り付け)				●		
スタータ	1.0KW (リダクション)	●	●	●			
	2.0KW (リダクション)				●		
	2.5KW (リダクション)				寒		
燃料ヒータ					寒		
クラッチ ベギル	クバ付	● (M/T)	●	● (M/T)	●		
	トランスミッション	W57 (5M/T)	● (M/T)				
		A42DL (4A/T)	● (A/T)				
		W55 (5M/T)		●	● (M/T)	●	
		A41 (3A/T)			● (A/T)		
シフト レバ-ノブ	軟質塩ビ (M/T用)	● (M/T)	●	●	●		
	軟質塩ビ (O/D スイッチ付き, A/T)	● (A/T)					
	軟質塩ビ (A/T用)			● (A/T)			
ディフレンシャル	7.1インチ 3.909	● (M/T)			●		
	7.1インチ 4.100	● (A/T)	●	●			

ボデー形状		ワゴン	バン			備考	●:標準装備 ○:メーカーオプション △:ディーラーオプション 寒:寒冷地オプション
エンジン		1G-EU	2Y-J		2L		
グレード		LG	DX	GL	DX		
シヤ	タイヤ & ディスクホイール	185/70HR14 5.5JJ アルミ	○				
		175SR14 5.5J	●				
		6.95-14-6PRLT 5J (W/T)		●	●	●	
		175R14-6PRLT 5J		○	○	○	パワー ステアリングとセットまたは単独
	ホイール キヤップ	ヒンク オナメント (7mm用)	○				185/70HR14 タイヤとセット
		フル キヤップ (ステンレス)	●				
		フル キヤップ (ステンレス、タチノ用)			●		
		ヒンク オナメント		●		●	
	スベア タイヤ	標準	●	●	●	●	
	ステアリング ホイール	2本スポーク ウレタン (390φ)	●	●	●	●	
	チルト ステアリング		●	○	●	○	パワー ステアリングとセットまたは単独
	パワー ステアリング	エンジン回転数感知型	●	○	○	○	
ブレーキ	9インチ	●					
	8インチ		●	●	●		
ホイール ブレーキ	フロント ディスク/リヤ ドラム	●	●	●	●		
サスペンション	フロント マクファーソン/リヤ 4リンク (バン)		●	●	●		
	フロント マクファーソン/リヤ 4リンク (ワゴン)	●					
リヤ スクビライザ		●					
オイル バン プロテクタ		寒	寒	寒	寒		
バンパ	ウレタン塗装	●					
	PP樹脂		●	●	●		
ウインドシールド ガラス	熱線吸収合わせ	●	●	●	●		
クォータ ウィンドウ ガード			●	●	●		
コンソール ボックス	フル コンソール (小型)	● (M/T)		●			
	フル コンソール (大型)	● (A/T)					
	ヒミ コンソール		●		●		
フロア カーペット	ルーフ バイル	●	●	●			
	ルーフ バイル + パリヤ バック				●		
デッキ マット	ルーフ バイル	●		●			
	塩ビ		●		●		
フットレスト		●	●	●	●		
パーセルストラップ		●		●			
ルーフ ウィンドウ	ワンタッチ式	○					
ドア ロック	マニュアル	●	●	●	●		
	電磁式	○				パワー ウィンドウとセット	
バック ドア オープナ (電磁式)		●		●			
フューエル リッド オープナ (ワイヤ式)		●	●	●	●		
ルーフ ヘッドライティング	吊り天井リアリッド	●					
	吊り天井レバー		●	●	●		
デツキ トリム	樹脂 + ルーフ バイル	●					
	樹脂		●	●	●		
ドア トリム	平板大型リッド付き	●					
	平板小型リッド付き		●	●	●		

ボデー形状		ワゴン	バン			備考	●:標準装備 ○:メーカーオプション △:ディーラーオプション 寒:寒冷地オプション
エンジン		1G-EU	2Y-J		2L		
グレード		LG	DX	GL	DX		
シート表皮	777777 (LG用)	●					
	777777 (GL用)			●			
777777	777777	●					
	塩ビ		●	●	●		
リヤ ビロー		●					
シート上下アジャスタ (2ウェイ, 運転席のみ)		●					
フロント シート ベルト (3点式 ELR×2)		●	●	●	●		
リヤ シート ベルト	2点式 NR×3	●	●	●	●		
アジャスタブル ショルダ ー ベルト アンカー		●	●	●	●		
サン バイザ	777777 (助手席モニター付き)	●					
	ビニル		●	●	●		
ドア サツシュ モール		●					
ホイール アーチ モール		●					
ロッカ モール		●	●	●	●		
バック ドア ガーニツシュ		●		●			
サイド プロテクション モール		●	●	●	●		
クオータ ウインド モール		●					
ブラツク アウト (ロツカパネル+クオータ ビア)		●					
A/Tリンク プロテクタ		△ (A/T)		△ (A/T)			
温水パネル ヒータ		△	△	△	△		
スロツトル ノブ					寒		
リヤ ウィンドウ デフォカ	タイマ付き	●					
	標準		●	●	●		
ステアリング キー照明		●					
断線ウオーニング		●					
フューエル残量ウオーニング		●	●	●	●		
ヘッドランプ	加灯	●					
	白熱		●	●	●		
ルーム ランプ		●	●	●	●		
フロント パーソナル ランプ		●					
グローブ ボツクス ランプ		●		●			
フロント灰皿照明		●	●	●	●		
デツキ ランプ		●	●	●	●		
時計 (デジタル)		●	●	●	●		
タコメータ		●					
サライト スイツ	時計/ミラー, ハザード, フォグ ランプ	●					
	時計/ミラー, ハザード			●			
	時計/コイン入れ, ハザード		●		●		
ウィンドシールド ワイ	フル コンシールド (ロツカバツク)	寒					
	フル コンシールド	●					
	セミ コンシールド		●	●	●		

ボデー形状		ワゴン	バン			備考	●:標準装備 ○:メーカーオプション △:ディーラーオプション 寒:寒冷地オプション
エンジン		1G-EU	2Y-J		2L		
グレード		LG	DX	GL	DX		
補	間欠ワイパ	無段調節式	●				
		標準		●	●	●	
	リヤワイパ	●	○	●	○		
	ラジオ	AM/FMマルチ電子チューナ2スピーカー	●		○		
		AM 5PB 2スピーカー		●	●	●	
	アンテナ	リヤポール式(モータ式)	●		●		
		リヤポール式(マニュアル)		●		●	
	カセットステレオ	△	△	△	△		
	スピーカ	フロント2個	●	●	●	●	
		フロント2個, リヤ2個	△	△	△	△	カセットステレオとセット
リヤヒータ 外付	標準	●	●	●	●		
	外付付き	寒	寒	寒	寒		
機	アウトミラー	付, 電動リモコン	●				
		付, 電動リモコン	○		●		
		付, 固定		●		●	
インナミラー	防眩式	●	●	●	●		
クイックハンドウオーマ	○				寒冷地仕様とセットは別単独		
エアコン	オートエアコン(フロッグ式)	△					
	マニュアルエアコン(フロッグ式)	△					
	マニュアルエアコン(レバー式)		△	△	△		

■主要諸元

型式	1	E-SX70						
ボディ形状	2	セダン						
グレード	3	STD	GL					
類別区分番号	4	027	031	032(1)	033(1)(2)	034(2)	035	036(1)
仕様記号	5	XEMRS	XEMNS	←	←	←	XEPNS	←
地番番号	6	61年地審第551号						
指定番号	7	5087	←	←	←	←	←	←
車名および型式	8	トヨタ E-SX70	←	←	←	←	←	←
車台の名称および型式	9	トヨタ SX70	←	←	←	←	←	←
製作者の氏名または名称	10	トヨタ自動車株式会社						
自動車の種別	11	小型	←	←	←	←	←	←
用途	12	乗用	←	←	←	←	←	←
車体の形状	13	箱型	←	←	←	←	←	←
長さ(m)	14	4.560	←	4.650	←	4.560	←	4.650
幅(m)	15	1.690	←	←	←	←	←	←
高さ(m)	16	1.415	←	←	←	←	←	←
軸距(m)	17	2.660	←	←	←	←	←	←
輪距(m)	18	1.425	←	←	←	←	←	←
	19	1.385	←	←	←	←	←	←
室内または荷台の内側寸法(m)	20	1.925	←	←	←	←	←	←
	21	1.420	←	←	←	←	←	←
	22	1.180	←	←	←	←	←	←
荷台オフセット(m)	23							
原動機の型式	24	1S	←	←	←	←	←	←
総排気量(ℓ)	25	1.832	←	←	←	←	←	←
燃料の種類	26	ガソリン	←	←	←	←	←	←
車両重量(kg)	27	580	←	590	600	590	←	600
	28	520	←	530	←	520	←	530
	29	1100	←	1120	1130	1110	←	1130
乗車定員(人)	30	5	←	←	←	←	←	←
最大積載量(kg)	31							
車両総重量(kg)	32	680	←	690	700	690	←	700
	33	695	←	705	←	695	←	705
	34	1375	←	1395	1405	1385	←	1405
最大安定傾斜角度(度)	35	50	←	←	←	←	←	←
	36	50	←	←	←	←	←	←
車輪配列	37	前2・後2駆動	←	←	←	←	←	←
タイヤ	前輪	38	175SR14	←	←	←	←	←
	後輪	39	175SR14	←	←	←	←	←
通称名	40	トヨタ コロナ マーク II						
最低地上高(m)	41	0.155	←	←	←	←	←	←
最高速度(推定)(km/h)	42	170	←	←	←	←	160	←
燃料消費率(km/ℓ)	60km/h定地	43	19.5	←	←	←	←	17.5
	10モード	44	12.6	←	←	12.2	←	10.4
制動停止距離(初速50km/h)(m)	45	13.5	←	←	←	←	←	←
最小回転半径(m)	46	5.2	←	←	←	←	←	←
備考		(1):ウレタン パンパ (2):パワー ステアリング						

1	E-SX70				E-GX71				
2	セダン								
3	G L		G R		L S		L G		グランデ
4	037(1)(2)	038(2)	039	040	060	062	064	066	068
5	XEPNS	←	XEMES	XEPES	XEMFE	XEPFE	XEMME	XEPME	XEMGE
6	61年地番第551号								
7	5087	←	←	←	5085	←	←	←	←
8	トヨタ E-SX70	←	←	←	トヨタ E-GX71	←	←	←	←
9	トヨタ SX70	←	←	←	トヨタ GX71	←	←	←	←
10	トヨタ自動車株式会社								
11	小型	←	←	←	←	←	←	←	←
12	乗用	←	←	←	←	←	←	←	←
13	箱型	←	←	←	←	←	←	←	←
14	4.650	4.560	4.650	←	←	←	←	←	←
15	1.690	←	←	←	←	←	←	←	←
16	1.415	←	←	←	←	←	←	←	←
17	2.660	←	←	←	←	←	←	←	←
18	1.425	←	←	←	←	←	←	←	←
19	1.385	←	←	←	1.440	←	←	←	←
20	1.925	←	←	←	←	←	←	←	←
21	1.420	←	←	←	←	←	←	←	←
22	1.180	←	←	←	←	←	←	←	←
23	/								
24	1S	←	←	←	1G	←	←	←	←
25	1.832	←	←	←	1.988	←	←	←	←
26	ガソリン	←	←	←	←	←	←	←	←
27	610	600	←	610	630	640	←	650	680
28	530	520	←	←	570	570	←	570	590
29	1140	1120	1130	1140	1200	1210	←	1220	1270
30	5	←	←	←	←	←	←	←	←
31	/								
32	710	700	←	710	730	740	←	750	780
33	705	695	←	←	745	745	←	←	765
34	1415	1395	1405	1415	1475	1485	←	1495	1545
35	50	←	←	←	51	←	←	←	←
36	50	←	←	←	51	←	←	←	←
37	前2・後2駆動	←	←	←	←	←	←	←	←
38	175SR14	←	←	←	←	←	←	←	185/70SR14 185/70HR14
39	175SR14	←	←	←	←	←	←	←	185/70SR14 185/70HR14
40	トヨタ コロナ マーク II								
41	0.155	←	←	←	←	←	←	←	←
42	160	←	170	160	180	175	180	175	180
43	17.5	←	19.5	17.5	18.5	19.0	18.5	19.0	18.5
44	10.4	←	12.6	10.4	11.6	9.7	11.6	9.7	10.6
45	13.5	←	←	←	←	←	←	←	←
46	5.2	←	←	←	←	←	←	←	←

型式	1	E-GX71							
ボデー形状	2	セダン							
グレード	3	グランデ			グランデ ツインカム24				
類別区分番号	4	069(3)	072	073(3)	082	←	083(3)	←	
仕様記号	5	XEMGE	XEPGE	←	XEMGF	←	←	←	
地番番号	6	61年地番第551号							
指定番号	7	5085	←	←	←	←	←	←	
車名および型式	8	トヨタ E-GX71	←	←	←	←	←	←	
車台の名称および型式	9	トヨタ GX71	←	←	←	←	←	←	
製作者の氏名または名称	10	トヨタ自動車株式会社							
自動車の種別	11	小型	←	←	←	←	←	←	
用途	12	乗用	←	←	←	←	←	←	
車体の形状	13	箱型	←	←	←	←	←	←	
長さ(m)	14	4.650	←	←	←	←	←	←	
幅(m)	15	1.690	←	←	←	←	←	←	
高さ(m)	16	1.415	←	←	←	←	←	←	
軸距(m)	17	2.660	←	←	←	←	←	←	
輪距(m)	前後軸	18	1.425	←	←	←	1.440	1.425	1.440
		19	1.440	←	←	←	1.455	1.440	1.455
室内または荷台の内側寸法(m)	長さ	20	1.925	←	←	←	←	←	←
		21	1.420	←	←	←	←	←	←
		22	1.180	←	1.155	1.180	←	1.155	←
荷台オフセット(m)	幅	23	←	←	←	←	←	←	←
		24	←	←	←	←	←	←	←
		25	←	←	←	←	←	←	←
原動機の型式	26	1G	←	←	←	←	←	←	
総排気量(ℓ)	27	1.988	←	←	←	←	←	←	
燃料の種類	28	ガソリン	←	←	←	←	←	←	
車両重量(kg)	前後軸計	29	680	690	←	700	←	←	←
		28	610	590	←	590	←	610	←
		29	1290	1280	1300	1290	←	1310	←
乗車定員(人)	30	5	←	←	←	←	←	←	
最大積載量(kg)	31	←	←	←	←	←	←	←	
車両総重量(kg)	前後軸計	32	780	790	←	800	←	←	←
		33	785	785	785	785	←	785	←
		34	1565	1555	1575	1565	←	1585	←
最大安定傾斜角度(度)	左右	35	5.1	←	←	←	←	←	←
		36	5.1	←	←	←	←	←	←
車輪配列	37	前2・後2駆動	←	←	←	←	←	←	
タイヤ	前輪	38	185/70SR14	←	←	195/70SR14	205/60R15 89H	195/70SR14	205/60R15 89H
		39	185/70HR14	←	←	195/70HR14	←	195/70HR14	←
	後輪	38	185/70SR14	←	←	195/70SR14	205/60R15 89H	195/70SR14	205/60R15 89H
		39	185/70HR14	←	←	195/70HR14	←	195/70HR14	←
通称名	40	トヨタ コロナ マーク II							
最低地上高(m)	41	0.155	←	←	←	←	←	←	
最高速度(推定)(km/h)	42	180	175	←	180	←	←	←	
燃料消費率(km/ℓ)	60km/h定地10モード	43	18.5	19.0	←	18.0	←	←	←
		44	10.6	9.0	←	10.2	←	←	←
制動停止距離(初速50km/h)(m)	45	13.5	←	←	←	←	←	←	
最小回転半径(m)	46	5.2	←	←	←	←	←	←	
備考		{3} : サン ルーフ {4} : パワー シート {5} : 4輪ESC							

1	E-GX71								
2	セダン								
3	グランデ ツインカム24								
4	083(3)(4)	←	085(4)	←	086	←	087(3)	←	088(3)(5)
5	XEMGF	←	←	←	XEPGF	←	←	←	←
6	61年地審第551号								
7	5085	←	←	←	←	←	←	←	←
8	トヨタ E-GX71	←	←	←	←	←	←	←	←
9	トヨタ GX71	←	←	←	←	←	←	←	←
10	トヨタ自動車株式会社								
11	小型	←	←	←	←	←	←	←	←
12	乗用	←	←	←	←	←	←	←	←
13	箱型	←	←	←	←	←	←	←	←
14	4.650	←	←	←	←	←	←	←	←
15	1.690	←	←	←	←	←	←	←	←
16	1.415	←	←	←	←	←	←	←	←
17	2.660	←	←	←	←	←	←	←	←
18	1.425	1.440	1.425	1.440	1.425	1.440	1.425	1.440	1.425
19	1.440	1.455	1.440	1.455	1.440	1.455	1.440	1.455	1.440
20	1.925	←	←	←	←	←	←	←	←
21	1.420	←	←	←	←	←	←	←	←
22	1.155	←	1.180	←	←	←	1.155	←	←
23	/								
24	1G	←	←	←	←	←	←	←	←
25	1.988	←	←	←	←	←	←	←	←
26	ガンリン	←	←	←	←	←	←	←	←
27	700	←	←	←	720	←	←	←	730
28	620	←	←	←	590	←	←	←	←
29	1320	←	1300	←	1310	←	1330	←	1340
30	5	←	←	←	←	←	←	←	←
31	/								
32	800	←	←	←	820	←	←	←	830
33	795	←	775	←	765	←	785	←	←
34	1595	←	1575	←	1585	←	1605	←	1615
35	51	←	←	←	←	←	←	←	←
36	51	←	←	←	←	←	←	←	←
37	前2・後2駆動	←	←	←	←	←	←	←	←
38	195/70SR14 195/70HR14	205/60R15 89H	195/70SR14 195/70HR14	205/60R15 89H	195/70SR14 195/70HR14	205/60R15 89H	195/70SR14 195/70HR14	205/60R15 89H	195/70SR14 195/70HR14
39	195/70SR14 195/70HR14	205/60R15 89H	195/70SR14 195/70HR14	205/60R15 89H	195/70SR14 195/70HR14	205/60R15 89H	195/70SR14 195/70HR14	205/60R15 89H	195/70SR14 195/70HR14
40	トヨタ コロナ マーク II								
41	0.155	←	←	←	←	←	←	←	←
42	180	←	←	←	←	←	←	←	←
43	18.0	←	←	←	18.5	←	←	←	←
44	10.2	←	←	←	9.1	←	←	←	←
45	13.5	←	←	←	←	←	←	←	←
46	5.2	←	←	←	←	←	←	←	←

型式	1	E-GX71							
ボディ形状	2	セダン							
グレード	3	グランデ ツインカム24							
類別区分番号	4	088(3)(5)	089(3)(4)	←	090(3)(4)(5)	←	091(5)	←	
仕様記号	5	XEPGF	←	←	←	←	←	←	
地番番号	6	61年地審第551号							
指定番号	7	5085	←	←	←	←	←	←	
車名および型式	8	トヨタ E-GX71	←	←	←	←	←	←	
車台の名称および型式	9	トヨタ GX71	←	←	←	←	←	←	
製作者の氏名または名称	10	トヨタ自動車株式会社							
自動車の種別	11	小型	←	←	←	←	←	←	
用途	12	乗用	←	←	←	←	←	←	
車体の形状	13	箱型	←	←	←	←	←	←	
長さ(m)	14	4.650	←	←	←	←	←	←	
幅(m)	15	1.690	←	←	←	←	←	←	
高さ(m)	16	1.415	←	←	←	←	←	←	
軸距(m)	17	2.660	←	←	←	←	←	←	
輪距(m)	18	1.440	1.425	1.440	1.440	1.425	1.440	1.440	
	19	1.455	1.440	←	1.455	←	1.440	1.455	
室内または荷台の内側寸法(m)	20	1.925	←	←	←	←	←	←	
	21	1.420	←	←	←	←	←	←	
	22	1.155	←	←	←	←	1.180	←	
荷台オフセット(m)	23	/							
原動機の型式	24	1G	←	←	←	←	←	←	
総排気量(ℓ)	25	1.988	←	←	←	←	←	←	
燃料の種類	26	ガソリン	←	←	←	←	←	←	
車両重量(kg)	27	730	720	←	730	←	←	←	
	28	610	620	←	←	←	←	←	
	29	1340	←	←	1350	←	1590	←	
乗車定員(人)	30	5	←	←	←	←	←	←	
最大積載量(kg)	31	/							
車両総重量(kg)	32	830	820	←	830	←	←	←	
	33	785	795	←	←	←	765	←	
	34	1615	←	←	1625	←	1595	←	
最大安定傾斜角度(度)	35	51	←	←	←	←	←	←	
	36	51	←	←	←	←	←	←	
車輪配列	37	前2・後2駆動	←	←	←	←	←	←	
タイヤ	前輪	38	205/60R15 89H	195/70SR14 195/70HR14	205/60R15 89H	195/70SR14 195/70HR14	205/60R15 89H	195/70SR14 195/70HR14	205/60R15 89H
	後輪	39	205/60R15 89H	195/70SR14 195/70HR14	205/60R15 89H	195/70SR14 195/70HR14	205/60R15 89H	195/70SR14 195/70HR14	205/60R15 89H
通称名	40	トヨタ コロナ マーク II							
最低地上高(m)	41	0.155	←	←	←	←	←	←	
最高速度(推定)(km/h)	42	180	←	←	←	←	←	←	
燃料消費率(km/ℓ)	43	18.5	←	←	←	←	←	←	
	44	9.1	←	←	←	←	←	←	
制動停止距離(初速50km/h)(m)	45	13.5	←	←	←	←	←	←	
最小回転半径(m)	46	5.2	←	←	←	←	←	←	
備考		(1) : ウレタン パンパ (2) : パワー ステアリング (3) : サン ルーフ (4) : パワー シート (5) : 4輪ESC							

1	E-GX71				E-YX72				
2	セダン								
3	グランド ツインカム24				G L (LPG)				
4	092(4)(5)	←	093(4)	←	005	006(2)	007(1)	008(1)(2)	001
5	XEPGF	←	←	←	XEMNP	←	←	←	XEHNP
6	61年地審第551号				61年地審第549号				
7	5085	←	←	←	5491	←	←	←	←
8	トヨタ E-GX71	←	←	←	トヨタ E-YX72	←	←	←	←
9	トヨタ GX71	←	←	←	トヨタ YX72	←	←	←	←
10	トヨタ自動車株式会社								
11	小型	←	←	←	←	←	←	←	←
12	乗用	←	←	←	←	←	←	←	←
13	箱型	←	←	←	←	←	←	←	←
14	4.650	←	←	←	4.560	←	4.650	←	4.560
15	1.690	←	←	←	←	←	←	←	←
16	1.415	←	←	←	←	←	←	←	←
17	2.660	←	←	←	←	←	←	←	←
18	1.425	←	1.425	←	←	←	←	←	←
19	1.440	1.440	1.440	1.440	1.410	←	←	←	←
20	1.925	←	←	←	←	←	←	←	←
21	1.420	←	←	←	←	←	←	←	←
22	1.180	←	←	←	←	←	←	←	←
23	/								
24	1G	←	←	←	3Y	←	←	←	←
25	1.988	←	←	←	1.998	←	←	←	←
26	ガンリン	←	←	←	LPG	←	←	←	←
27	730	←	720	←	610	620	←	630	600
28	600	←	←	←	540	←	550	←	540
29	1330	←	1320	←	1150	1160	1170	1180	1140
30	5	←	←	←	←	←	←	←	←
31	/								
32	830	←	820	←	710	720	←	730	700
33	775	←	←	←	715	←	725	←	715
34	1605	←	1595	←	1425	1435	1445	1455	1415
35	51	←	←	←	50	←	←	←	←
36	51	←	←	←	50	←	←	←	←
37	前2・後2駆動	←	←	←	←	←	←	←	←
38	195/70SR14 195/70HR14	205/60R15 89H	195/70SR14 195/70HR14	205/60R15 89H	6.45-14-6PR 175SR14	←	←	←	←
39	195/70SR14 195/70HR14	205/60R15 89H	195/70SR14 195/70HR14	205/60R15 89H	6.45-14-6PR 175SR14	←	←	←	←
40	トヨタ コロナ マーク II								
41	0.155	←	←	←	←	←	←	←	←
42	180	←	←	←	160	←	←	←	155
43	18.5	←	←	←	15.0	←	←	←	12.5
44	9.1	←	←	←	←	←	←	←	←
45	13.5	←	←	←	←	←	←	←	←
46	5.2	←	←	←	←	←	←	←	←

型式	1	E-YX72			N-LX70			
ボデー形状	2	セダン						
グレード	3	G L (LPG)			G L (ディーゼル)			
類別区分番号	4	002(2)	003(1)	004(1)(2)	033(1)(6)	034(1)	035(6)	036
仕様記号	5	XEHNP	←	←	XEMNS	←	←	←
地番番号	6	61年地番第549号			61年地番第551号			
指定番号	7	5491	←	←	5088	←	←	←
車名および型式	8	トヨタ E-YX72	←	←	トヨタ N-LX70	←	←	←
車台の名称および型式	9	トヨタ YX72	←	←	トヨタ LX70	←	←	←
製作者の氏名または名称	10	トヨタ自動車株式会社						
自動車の種別	11	小型	←	←	←	←	←	←
用途	12	乗用	←	←	←	←	←	←
車体の形状	13	箱型	←	←	←	←	←	←
長さ(m)	14	4.560	4.650	←	←	←	4.560	←
幅(m)	15	1.690	←	←	←	←	←	←
高さ(m)	16	1.415	←	←	←	←	←	←
軸距(m)	17	2.660	←	←	←	←	←	←
輪距(m)	18	1.410	←	←	←	←	←	←
	19	1.370	←	←	←	1.425	1.410	1.425
						1.385	1.370	1.385
室内または荷台の内側寸法(m)	20	1.925	←	←	←	←	←	←
	21	1.420	←	←	←	←	←	←
	22	1.180	←	←	←	←	←	←
荷台オフセット(m)	23	←	←	←	←	←	←	←
原動機の型式	24	3Y	←	←	2L	←	←	←
総排気量(ℓ)	25	1.998	←	←	2.446	←	←	←
燃料の種類	26	LPG	←	←	軽油	←	←	←
車両重量(kg)	27	610	←	620	710	←	700	←
	28	540	←	←	520	←	510	←
	29	1150	1160	1170	1230	←	1210	←
乗車定員(人)	30	5	←	←	←	←	←	←
最大積載量(kg)	31	←	←	←	←	←	←	←
車両総重量(kg)	32	710	←	720	810	←	800	←
	33	715	←	←	695	←	685	←
	34	1425	1435	1445	1505	←	1485	←
最大安定傾斜角度(度)	35	50	←	←	←	←	←	←
	36	50	←	←	←	←	←	←
車輪配列	37	前2・後2駆動	←	←	←	←	←	←
タイヤ	38	6.45-14-6PR 175SR14	←	←	←	175SR14	6.45-14-6PR 175SR14	175SR14
	39	6.45-14-6PR 175SR14	←	←	←	175SR14	6.45-14-6PR 175SR14	175SR14
通称名	40	トヨタ コロナ マーク II						
最低地上高(m)	41	0.155	←	←	←	←	←	←
最高速度(推定)(km/h)	42	155	←	←	150	←	←	←
燃料消費率(km/ℓ)	43	12.5	←	←	23.0	←	←	←
	44	←	←	←	←	←	←	←
制動停止距離(初速50km/h)(m)	45	13.5	←	←	←	←	←	←
最小回転半径(m)	46	5.2	←	←	←	←	←	←
備考		{1}:ウレタン パンパ {2}:パワー ステアリング {6}:タクシー仕様(シート, ヘッドレスト, ラベル)						

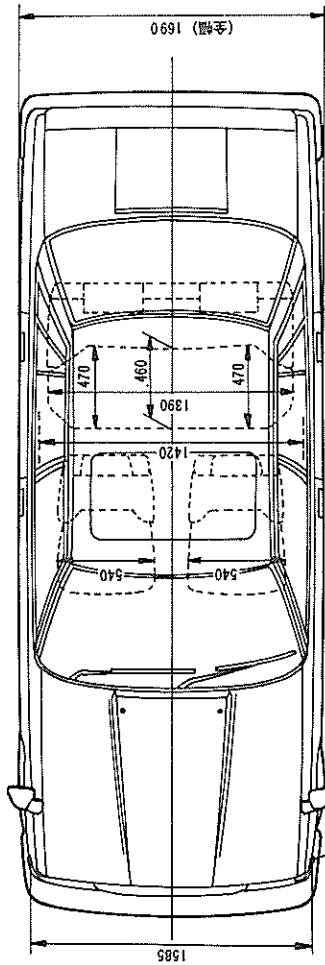
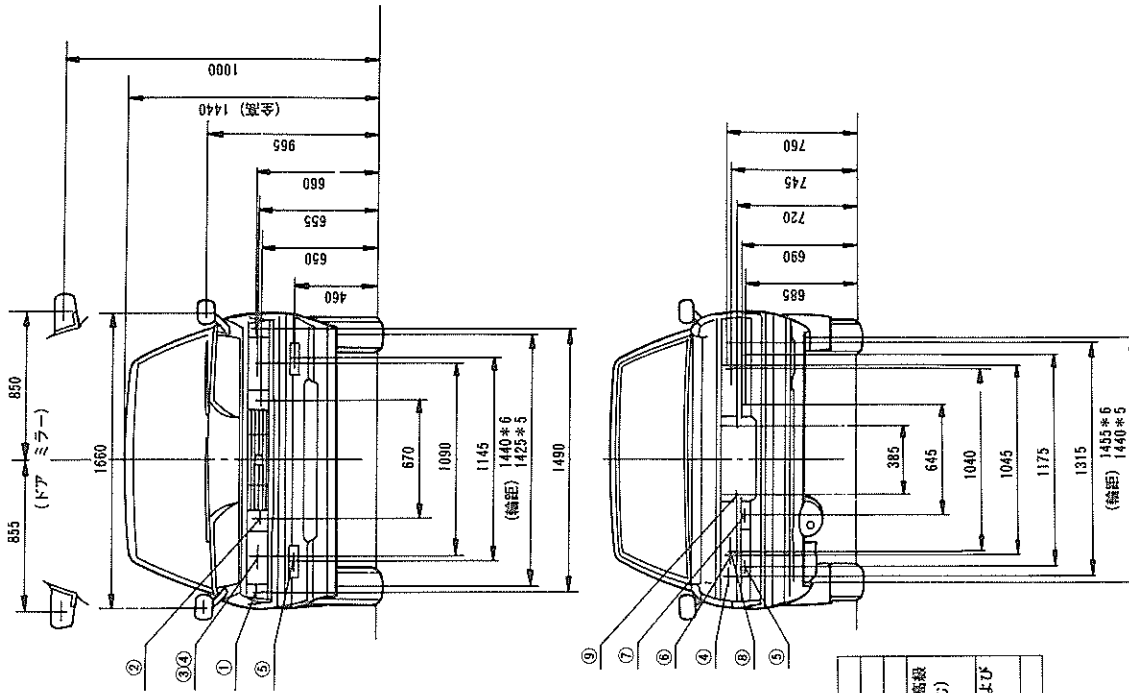
1	N-LX70					E-GX71			
2	セダン					ハードトップ			
3	G L (ターボ ディーゼル)			G R (ターボ ディーゼル)		L G		グランデ	
4	037	038 (1)	039	040 (1)	041	042	076	077	078
5	XEMNX	←	XEPNX	←	XEMEX	XEPEX	XTMME	XTPME	XTMGE
6	61年地審第551号								
7	5088	←	←	←	←	←	5085	←	←
8	トヨタ N-LX70	←	←	←	←	←	トヨタ E-GX71	←	←
9	トヨタ LX70	←	←	←	←	←	トヨタ GX71	←	←
10	トヨタ自動車株式会社								
11	小型	←	←	←	←	←	←	←	←
12	乗用	←	←	←	←	←	←	←	←
13	箱型	←	←	←	←	←	←	←	←
14	4.560	4.650	4.560	4.650	←	←	4.690	←	←
15	1.690	←	←	←	←	←	←	←	←
16	1.415	←	←	←	←	←	1.385	←	←
17	2.660	←	←	←	←	←	←	←	←
18	1.425	←	←	←	←	←	←	←	←
19	1.385	←	←	←	←	←	1.440	←	←
20	1.925	←	←	←	←	←	1.885	←	←
21	1.420	←	←	←	←	←	←	←	←
22	1.180	←	←	←	←	←	1.150	←	←
23	/								
24	2L	←	←	←	←	←	1G	←	←
25	2.446	←	←	←	←	←	1.988	←	←
26	軽油	←	←	←	←	←	ガソリン	←	←
27	710	720	710	720	730	←	640	650	680
28	520	530	520	530	←	←	570	570	590
29	1230	1250	1230	1250	1260	←	1210	1220	1270
30	5	←	←	←	←	←	←	←	←
31	/								
32	810	820	810	820	830	←	740	750	780
33	695	705	695	705	←	←	745	745	765
34	1505	1525	1505	1525	1535	←	1485	1495	1545
35	50	←	←	←	←	←	51	←	←
36	50	←	←	←	←	←	51	←	←
37	前2・後2駆動	←	←	←	←	←	←	←	←
38	175SR14	←	←	←	←	←	←	←	185/70SR14 185/70HR14
39	175SR14	←	←	←	←	←	←	←	185/70SR14 185/70HR14
40	トヨタ コロナ マーク II								
41	0.150	←	←	←	←	←	0.155	←	←
42	155	←	160	←	155	160	180	175	180
43	24.5	←	21.0	←	24.5	21.0	18.5	19.0	18.5
44	←	←	←	←	←	←	11.6	9.7	10.6
45	13.5	←	←	←	←	←	←	←	←
46	5.2	←	←	←	←	←	←	←	←

型式	1	E-GX71						
ボデー形状	2	ハードトップ						
グレード	3	グランデ	グランデ ツインカム24					
類別区分番号	4	080	094	←	095(4)	←	096	←
仕様記号	5	XTPGE	XTMGF	←	←	←	XTPGF	←
地審番号	6	61年地審第551号						
指定番号	7	5085	←	←	←	←	←	←
車名および型式	8	トヨタ E-GX71	←	←	←	←	←	←
車台の名称および型式	9	トヨタ GX71	←	←	←	←	←	←
製作者の氏名または名称	10	トヨタ自動車株式会社						
自動車の種別	11	小型	←	←	←	←	←	←
用途	12	乗用	←	←	←	←	←	←
車体の形状	13	箱型	←	←	←	←	←	←
長さ(m)	14	4.690	←	←	←	←	←	←
幅(m)	15	1.690	←	←	←	←	←	←
高さ(m)	16	1.385	←	←	←	←	←	←
軸距(m)	17	2.660	←	←	←	←	←	←
軸距(m)	18	1.425	←	1.440	1.425	1.440	1.425	1.440
	19	1.440	←	1.455	1.440	1.455	1.440	1.455
室内または荷台の内側寸法(m)	20	1.885	←	←	←	←	←	←
	21	1.420	←	←	←	←	←	←
	22	1.150	←	←	←	←	←	←
荷台オフセット(m)	23	/						
原動機の型式	24	1G	←	←	←	←	←	←
総排気量(ℓ)	25	1.988	←	←	←	←	←	←
燃料の種類	26	ガソリン	←	←	←	←	←	←
車両重量(kg)	27	690	700	←	←	←	720	←
	28	590	590	←	←	←	590	←
	29	1280	1290	←	600	←	1310	←
					1300			
乗車定員(人)	30	5	←	←	←	←	←	←
最大積載量(kg)	31	/						
車両総重量(kg)	32	790	800	←	←	←	820	←
	33	765	←	←	←	←	765	←
	34	1555	1565	←	775	←	1585	←
					1575			
最大安定傾斜角度(度)	35	51	←	←	←	←	←	←
	36	51	←	←	←	←	←	←
車輪配列	37	前2・後2駆動	←	←	←	←	←	←
タイヤ	前輪	185/70SR14	195/70SR14	205/60R15 89H	195/70SR14	205/60R15 89H	195/70SR14	205/60R15 89H
		185/70HR14	195/70HR14	←	195/70HR14	←	195/70HR14	←
	後輪	185/70SR14	195/70SR14	205/60R15 89H	195/70SR14	205/60R15 89H	195/70SR14	205/60R15 89H
		185/70HR14	195/70HR14	←	195/70HR14	←	195/70HR14	←
通称名	40	トヨタ コロナ マーク II						
最低地上高(m)	41	0.155	←	←	←	←	←	←
最高速度(推定)(km/h)	42	175	180	←	←	←	←	←
燃料消費率(km/ℓ)	60km/h定地	19.0	18.0	←	←	←	18.5	←
	10モード	9.0	10.2	←	←	←	9.1	←
制動停止距離[初速50km/h](m)	45	13.5	←	←	←	←	←	←
最小回転半径(m)	46	5.2	←	←	←	←	←	←
備考		(4) : パワーシート (5) : 4輪ESC						

1	E-GX71								E-SX70Y
2	ハードトップ								セパ (教習車)
3	グランデ ツインカム24				GT-ツインターボ				STD
4	097 (5)	←	098 (4) (5)	←	099 (4)	←	100	101	011
5	XTPGF	←	←	←	←	←	XTMZZ	XTPZZ	XEMRS
6	61年地審第551号								61年地審第554号
7	5085	←	←	←	←	←	←	←	新50892
8	トヨタ E-GX71	←	←	←	←	←	←	←	トヨタ E-SX70Y
9	トヨタ GX71	←	←	←	←	←	←	←	トヨタ SX70
10	トヨタ自動車株式会社								
11	小型	←	←	←	←	←	←	←	←
12	乗用	←	←	←	←	←	←	←	←
13	箱型	←	←	←	←	←	←	←	←
14	4.690	←	←	←	←	←	←	←	4.560
15	1.690	←	←	←	←	←	←	←	←
16	1.385	←	←	←	←	←	←	←	1.415
17	2.660	←	←	←	←	←	←	←	←
18	1.425	1.440	1.425	1.440	1.425	1.440	←	←	1.410
19	1.440	1.455	1.440	1.455	1.440	1.455	←	←	1.370
20	1.885	←	←	←	←	←	←	←	1.925
21	1.420	←	←	←	←	←	←	←	1.420
22	1.150	←	←	←	←	←	←	←	1.180
23	/								
24	1G	←	←	←	←	←	←	←	1S
25	1.988	←	←	←	←	←	←	←	1.832
26	ガンリン	←	←	←	←	←	←	←	←
27	730	←	←	←	720	←	740	760	590
28	590	←	600	←	←	←	620	←	520
29	1320	←	1330	←	1320	←	1360	1380	1110
30	5	←	←	←	←	←	←	←	←
31	/								
32	830	←	←	←	820	←	840	860	690
33	765	←	775	←	←	←	795	←	695
34	1595	←	1605	←	1595	←	1635	1655	1385
35	51	←	←	←	←	←	←	←	50
36	51	←	←	←	←	←	←	←	50
37	前2・後2駆動	←	←	←	←	←	←	←	←
38	195/70SR14 195/70HR14	205/60R15 89H	195/70SR14 195/70HR14	205/60R15 89H	195/70SR14 195/70HR14	205/60R15 89H	←	←	6.45-14-4PR 175SR14
39	195/70SR14 195/70HR14	205/60R15 89H	195/70SR14 195/70HR14	205/60R15 89H	195/70SR14 195/70HR14	205/60R15 89H	←	←	6.45-14-4PR 175SR14
40	トヨタ コロナ マーク II								
41	0.155	←	←	←	←	←	←	←	←
42	180	←	←	←	←	←	←	←	165
43	18.5	←	←	←	←	←	18.2	←	19.0
44	9.1	←	←	←	←	←	10.2	9.0	←
45	13.5	←	←	←	←	←	←	←	←
46	5.2	←	←	←	←	←	←	←	←

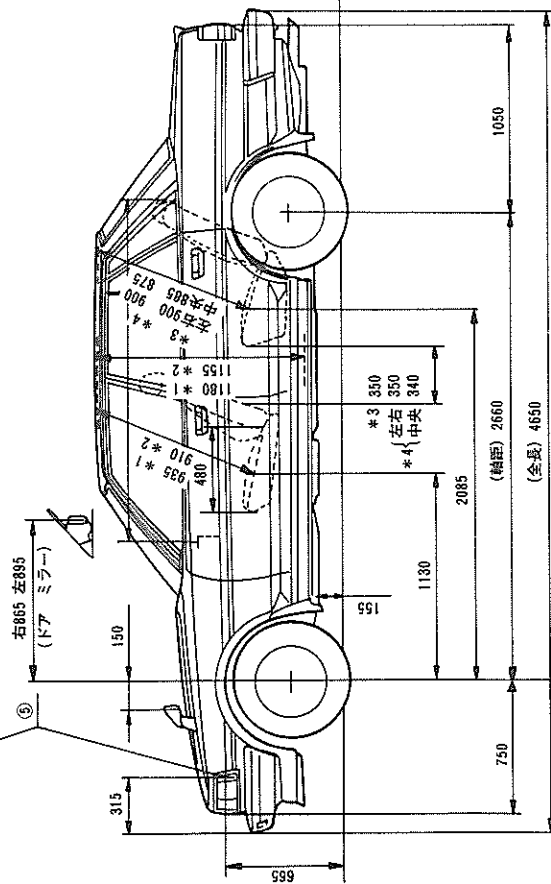
型式	1	E-SX70Y	E-YX72Y		N-LX70Y		E-GX70G		
ボデー形状	2	セダン(教習車)					ワゴン		
グレード	3	STD	STD(LPG)		STD(ディーゼル)		L G		
類別区分番号	4	014(2)	005	006(2)	011	014(2)	003	004	
仕様記号	5	XEMRS	XEMRP	←	XEMRS	←	XWMME	XWPME	
地審番号	6	61年地審第554号	61年地審第553号		61年地審第554号		61年地審第551号		
指定番号	7	新50892	新50903	←	新50893	←	5161	←	
車名および型式	8	トヨタ E-SX70Y	トヨタ E-YX72Y	←	トヨタ N-LX70Y	←	トヨタ E-GX70G	←	
車台の名称および型式	9	トヨタ SX70	トヨタ YX72	←	トヨタ LX70	←	トヨタ GX70	←	
製作者の氏名または名称	10	トヨタ自動車株式会社							
自動車の種別	11	小型	←	←	←	←	←	←	
用途	12	乗用	←	←	←	←	←	←	
車体の形状	13	箱型	←	←	←	←	スリションワゴン	←	
長さ(m)	14	4.560	←	←	←	←	4.680	←	
幅(m)	15	1.690	←	←	←	←	←	←	
高さ(m)	16	1.415	←	←	←	←	1.440	←	
軸距(m)	17	2.660	←	←	←	←	←	←	
軸距(m)	前後輪	18	1.410	←	←	←	←	1.425	←
		19	1.370	←	←	←	←	1.385	←
室内または荷台の内側寸法(m)	長さ	20	1.925	←	←	←	←	1.830	←
		21	1.420	←	←	←	←	←	←
		22	1.180	←	←	←	←	←	←
幅	20	←	←	←	←	←	←	←	
高さ	21	←	←	←	←	←	←	←	
荷台オフセット(m)	23	/							
原動機の型式	24	1S	3Y	←	2L	←	1G	←	
総排気量(ℓ)	25	1.832	1.998	←	2.446	←	1.988	←	
燃料の種類	26	ガソリン	LPG	←	軽油	←	ガソリン	←	
車両重量(kg)	前後軸計	27	600	620	630	700	710	610	620
		28	520	540	←	510	510	580	←
		29	1120	1160	1170	1210	1220	1190	1200
乗車定員(人)	30	5	←	←	←	←	←	←	
最大積載量(kg)	31	/							
車両総重量(kg)	前後軸計	32	700	720	730	800	810	710	720
		33	695	715	←	685	685	755	←
		34	1395	1435	1445	1485	1495	1465	1475
最大安定傾斜角度(度)	35	50	←	←	←	←	←	←	
36	50	←	←	←	←	←	←		
車輪配列	37	前2・後2駆動	←	←	←	←	←	←	
タイヤ	前輪	38	6.45-14-4PR 175SR14	←	←	←	←	175SR14 185/70SR14 185/70HR14	←
	後輪	39	6.45-14-4PR 175SR14	←	←	←	←	175SR14 185/70SR14 185/70HR14	←
通称名	40	トヨタ コロナ マーク II					トヨタ コロナ マーク II ワゴン		
最低地上高(m)	41	0.155	←	←	←	←	←	←	
最高速度(推定)(km/h)	42	165	←	←	135	←	180	170	
燃料消費率(km/ℓ)	60km/h定地10モード	43	19.0	15.0	←	22.0	←	18.5	19.0
		44	←	←	←	←	←	11.6	9.7
制動停止距離(初速50km/h)(m)	45	13.5	←	←	←	←	←	←	
最小回転半径(m)	46	5.2	←	←	←	←	←	←	
備考		(2): パワー ステアリング							

1	L-YX76V					N-LX76V		
2	バン					バン		
3	D X		G L			D X		
4	011	012(2)	017	018(2)	013	014(2)	003	004(2)
5	XXMDS	←	XXMNS	←	XXHNS	←	XXMDS	←
6	61年地盤第551号							
7	5162	←	←	←	←	←	5163	←
8	トヨタ L-YX76V	←	←	←	←	←	トヨタ N-LX76V	←
9	トヨタ YX76	←	←	←	←	←	トヨタ LX76	←
10	トヨタ自動車株式会社							
11	小型	←	←	←	←	←	←	←
12	貨物	←	←	←	←	←	←	←
13	バン	←	←	←	←	←	←	←
14	4.610	←	←	←	←	←	←	←
15	1.690	←	←	←	←	←	←	←
16	1.475	←	←	←	←	←	←	←
17	2.660	←	←	←	←	←	←	←
18	1.410	←	←	←	←	←	←	←
19	1.370	←	←	←	←	←	←	←
20	1.720(1.030)	←	←	←	←	←	←	←
21	1.375(1.375)	←	←	←	←	←	←	←
22	0.845(0.840)	←	0.840(0.825)	←	←	←	0.845(0.840)	←
23	-0.110(-0.445)	←	←	←	←	←	←	←
24	2Y	←	←	←	←	←	2L	←
25	1.812	←	←	←	←	←	2.446	←
26	ガソリン	←	←	←	←	←	軽油	←
27	580	590	←	600	590	600	680	690
28	570	←	←	←	←	←	←	←
29	1150	1160	←	1170	1160	1170	1250	1260
30	2(5)	←	←	←	←	←	←	←
31	400(250)	←	←	←	←	←	←	←
32	825(635)	635(645)	←	645(655)	635(645)	645(655)	725(735)	735(745)
33	1035(1040)	←	←	←	←	←	←	←
34	1660(1675)	1670(1685)	←	1680(1695)	1670(1685)	1680(1695)	1760(1775)	1770(1785)
35	49	←	←	←	←	←	←	←
36	49	←	←	←	←	←	←	←
37	前2・後2駆動	←	←	←	←	←	←	←
38	175R14-6PRLT 6.95-14 6PRLT	←	←	←	←	←	←	←
39	175R14-6PRLT 6.95-14 6PRLT	←	←	←	←	←	←	←
40	トヨタ コロナ マーク II バン							
41	0.165	←	←	←	←	←	←	←
42	160	←	←	←	150	←	←	←
43	16.5	←	←	←	14.5	←	21.5	←
44	←	←	←	←	←	←	←	←
45	14.5	←	←	←	←	←	←	←
46	5.2	←	←	←	←	←	←	←



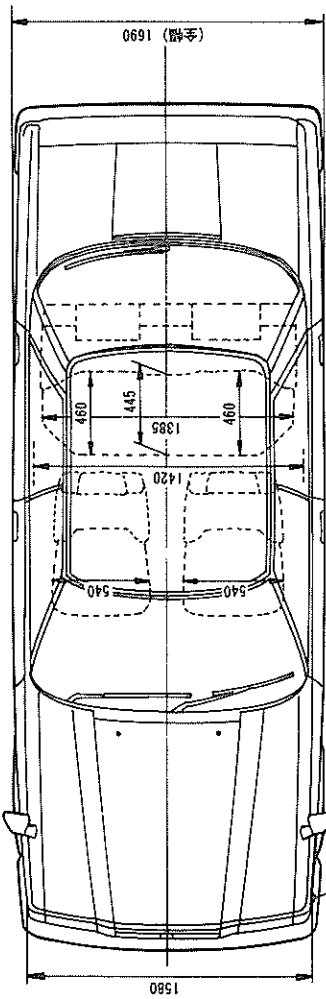
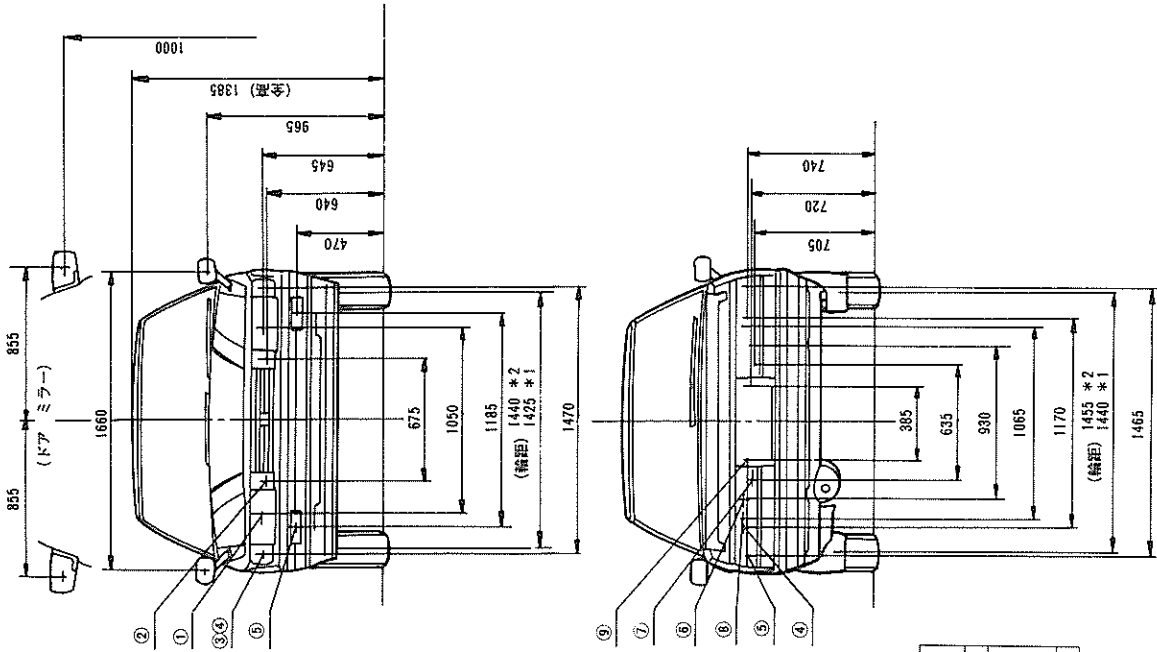
- ① 前照灯
- ② 補助前照灯
- ③ 車端灯
- ④ 駐車灯
- ⑤ 方向指示器・非常点滅表示灯
- ⑥ 尾灯・制動灯
- ⑦ 後退灯
- ⑧ 後部反射器
- ⑨ 番号灯

*1	サンルーフ無
*2	サンルーフ有
*3	標準型座席付き 中級, 高級および選高級 (電動調整式を含む)
*4	型座席付き
*5	5 $\frac{1}{2}$ -JJX(14リムおよび 5 $\frac{1}{2}$ -JJX(14リム
*6	6-JJX(15リム)



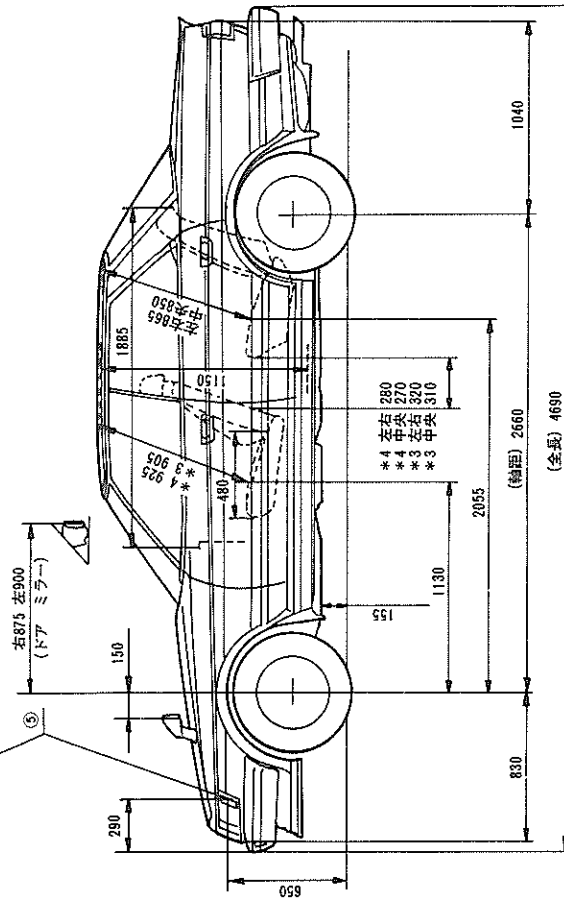
■車両四面図

E-GX71 (セダン, エア スポイラ付き)

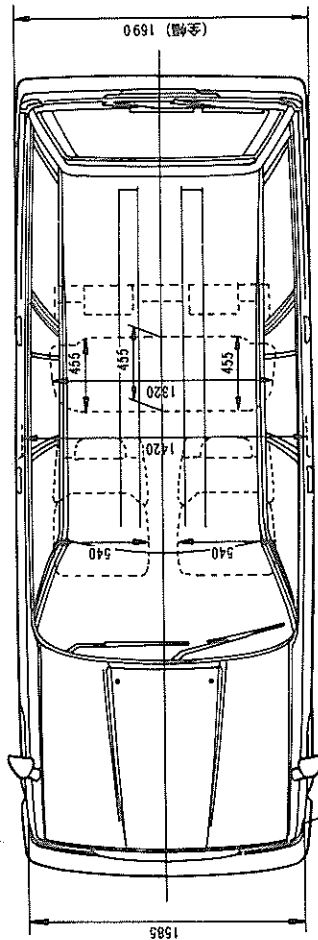
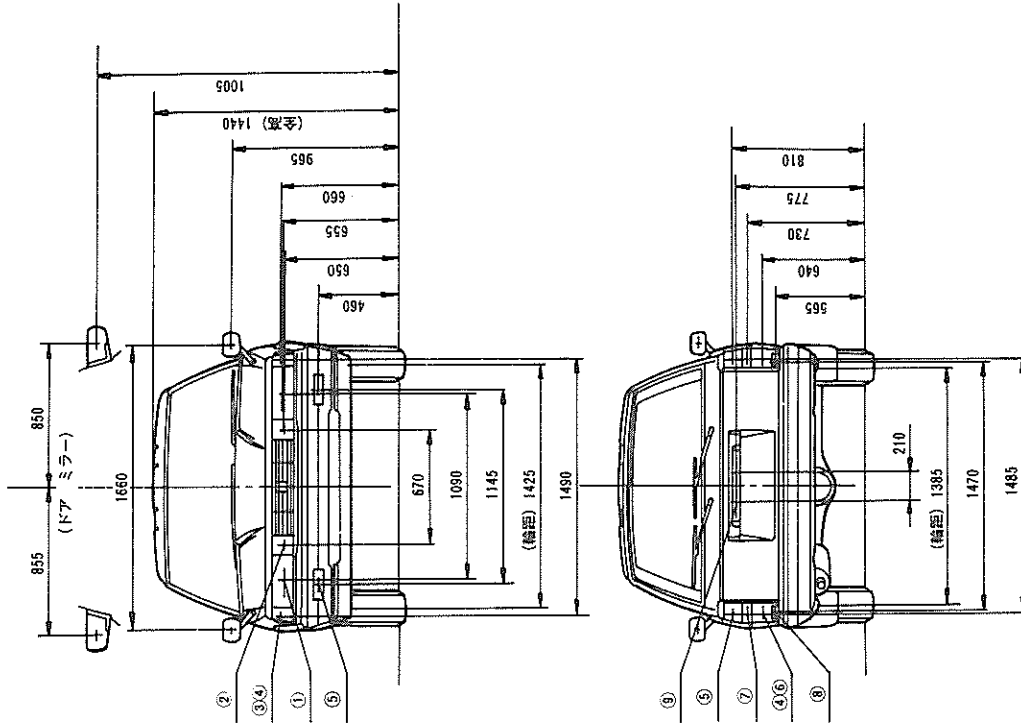


①	前照灯
②	補助前照灯
③	車幅灯
④	駐車灯
⑤	方向指示器、非常点滅表示灯
⑥	尾灯、制動灯
⑦	後退灯
⑧	後部反射器
⑨	警告灯

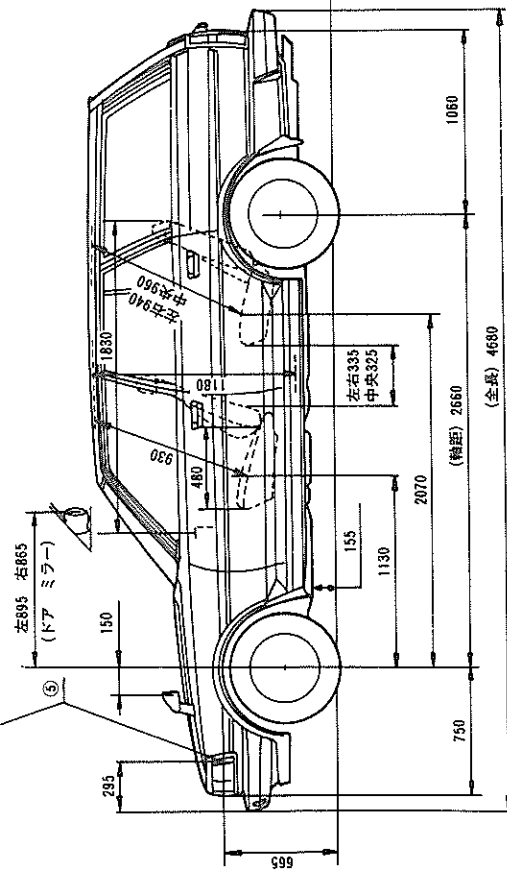
*1	5 1/2-JX14リムおよび
*2	5 1/2-JJX14リム
*3	6-JJX13リム
	中級、高級および高級
	(電動調整式を含む)
*3	型座席付き
*4	スポーツ型座席付き

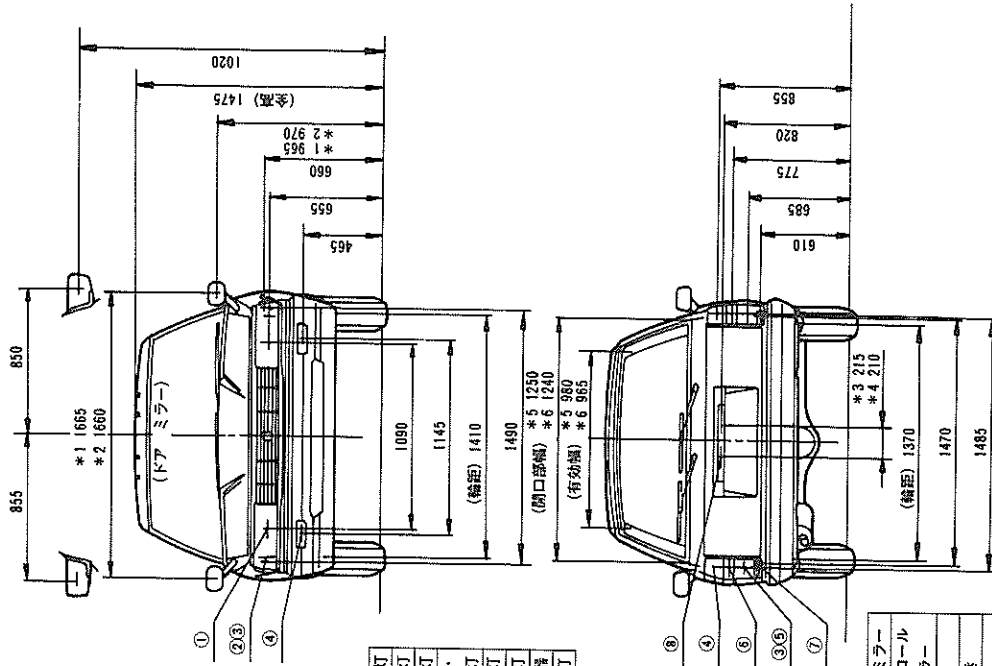


E-GX71 (ハードトップ, エア スポイラ付き)



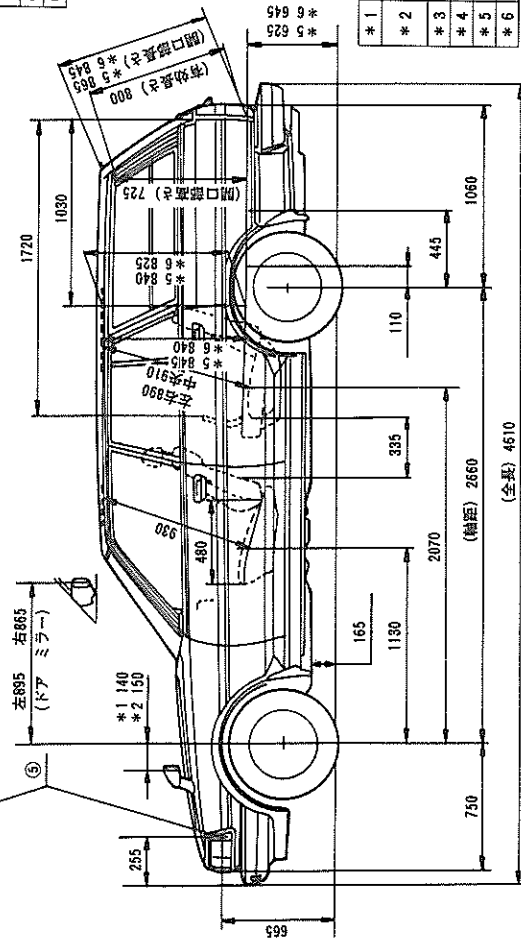
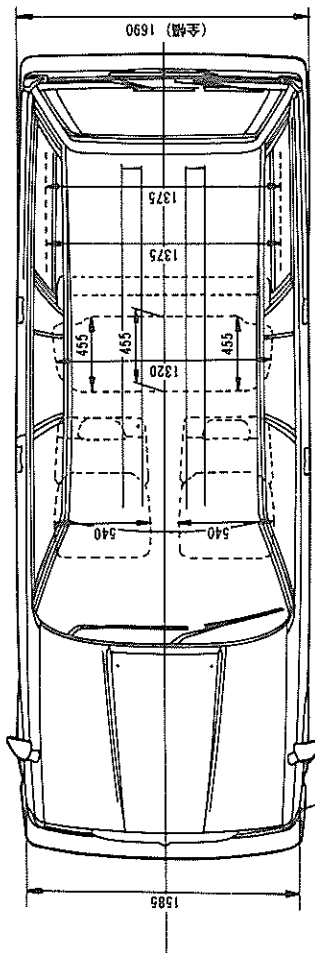
①	前照灯
②	補助前照灯
③	車体灯
④	驻车灯
⑤	方向指示器・非常点滅表示灯
⑥	尾灯・制動灯
⑦	後退灯
⑧	後部反射器
⑨	番号灯





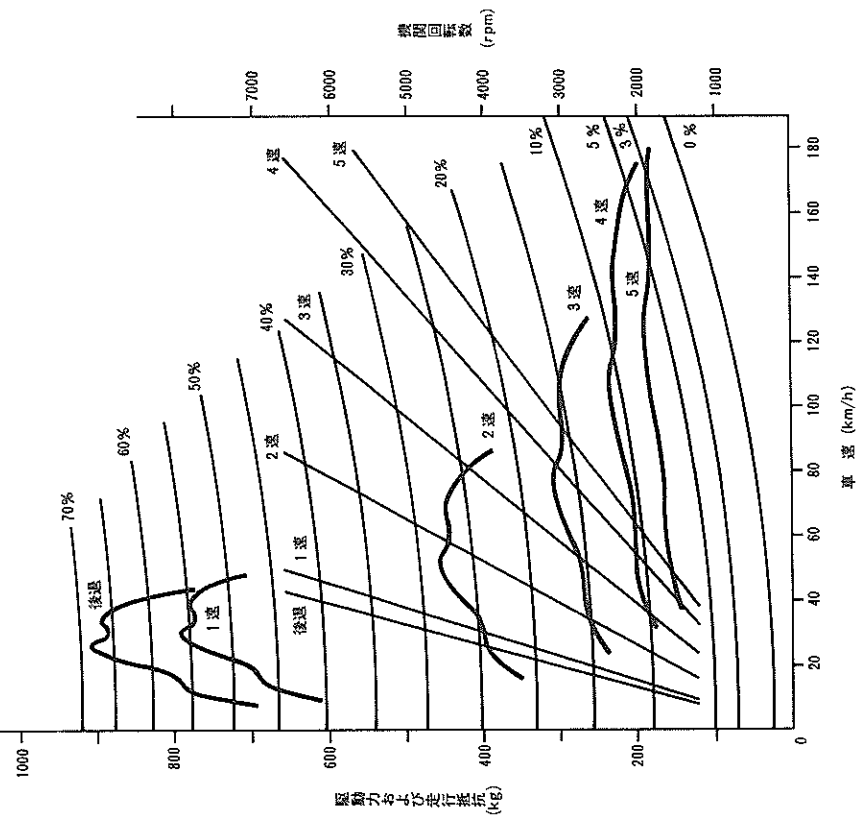
①	前照灯
②	車幅灯
③	昼间点灯
④	方向指示器、非常点滅表示灯
⑤	尾灯・制动力灯
⑥	後退灯
⑦	後部反射器
⑧	番号灯

*1	手動式アエングダミラー
*2	リモートコントロール
*3	式アエングダミラー
*4	ガーニッシュ
*5	ガーニッシュ付き
*6	カーベット付き



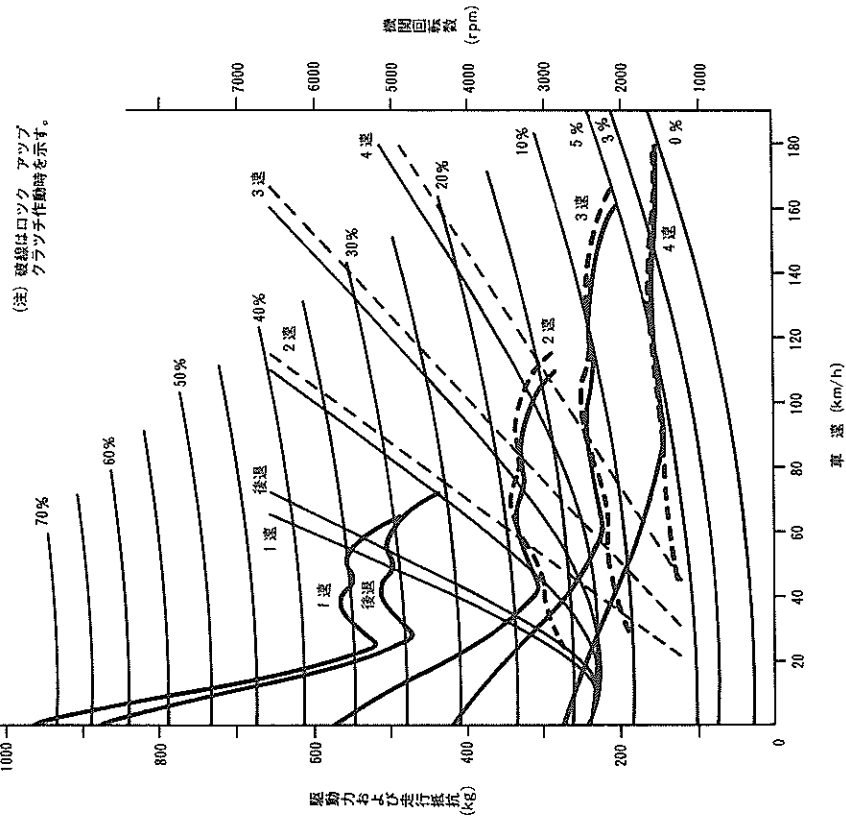
■ 走行性能曲線

機	最高出力	140/6200PS/rpm	変	速	比
関	最大トルク	17.6/4000kg·m/rpm	1 速		3.566
算	両総重量	1565kg	2 速		2.056
タ	サ イ ス	195/70SR14	3 速		1.384
ヤ	有効半径	0.306m	4 速		1.000
減	速	比	5 速		0.850
ス	トルク比		後 退		4.091



5M/T (減速比4.300)

機	最高出力	140/6200PS/rpm	変	速	比
関	最大トルク	17.6/4000kg·m/rpm	1 速		2.450
算	両総重量	1585kg	2 速		1.450
タ	サ イ ス	195/70SR14	3 速		1.000
ヤ	有効半径	0.306m	4 速		0.688
減	速	比	5 速		4.556
ス	トルク比		後 退		2.222

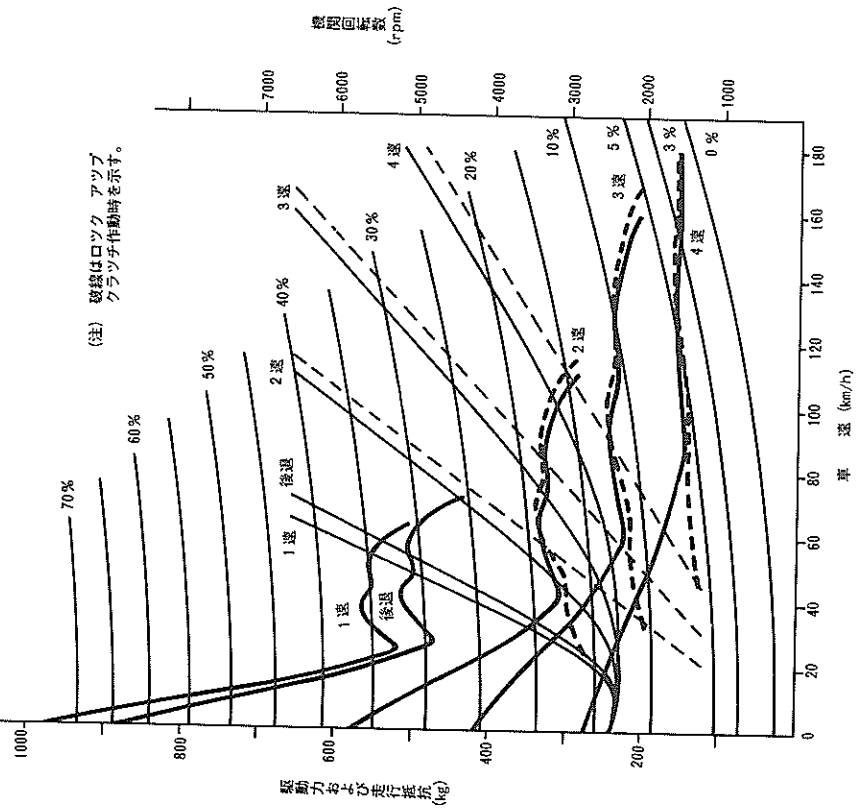


4A/T (減速比4.556)

E-GX71 (セガン, 1G-GEU)

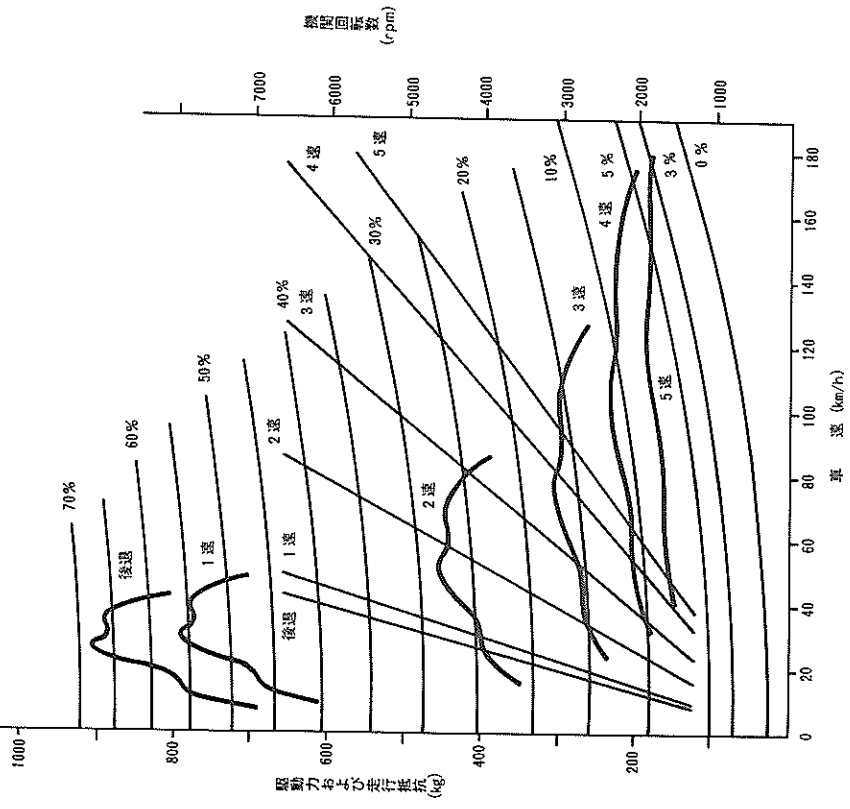
XP0027, XP0028

最高出力	140/6200P.S./rpm	変速比
最大トルク	17.6/4000kg.m/rpm	1 速 2.450
車両総重量	1585kg	2 速 1.450
タイヤサイズ	195/70SR14	3 速 1.000
有効半径	0.306m	4 速 0.688
減速比	4.556	5 速
スタートトルク比	1.920	後退 2.222



4 A/T (減速比4.556)

最高出力	140/6200P.S./rpm	変速比
最大トルク	17.6/4000kg.m/rpm	1 速 3.566
車両総重量	1563kg	2 速 2.056
タイヤサイズ	195/70SR14	3 速 1.384
有効半径	0.306m	4 速 1.000
減速比	4.300	5 速 0.850
スタートトルク比		後退 4.091

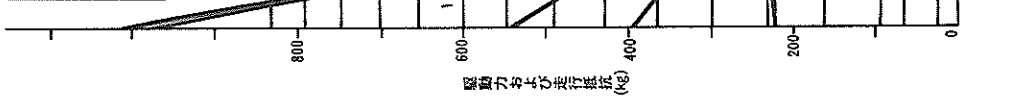


5 M/T (減速比4.300)

E-GX71 (ハードトップ, 1G-GEU)

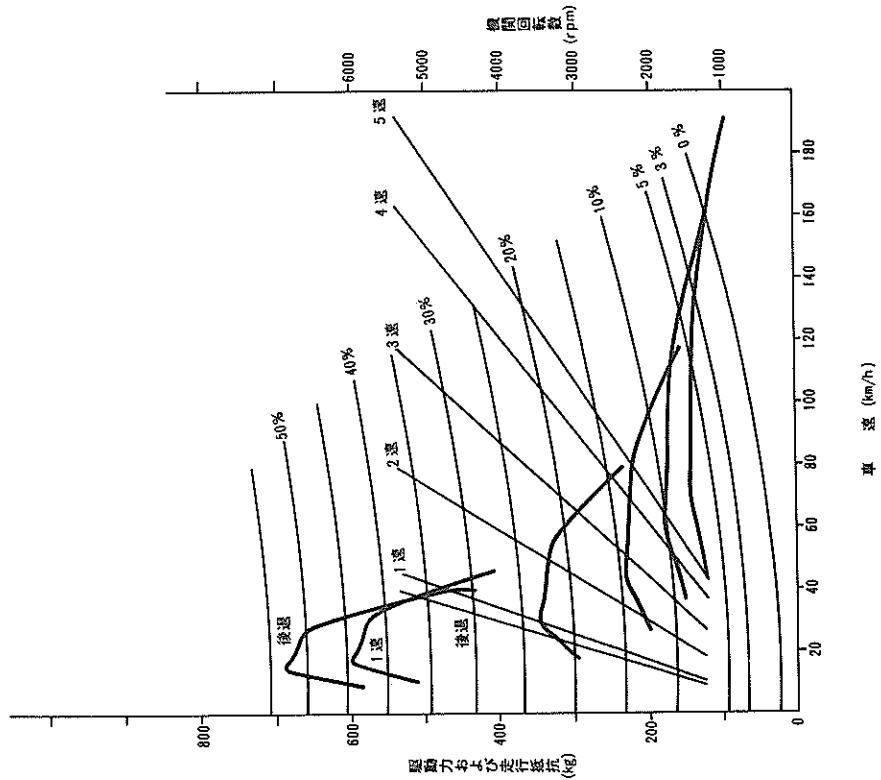
XP0029, XP0030

機間	最高出力	79/4600PS/rpm	変速比
機大トルク	最大トルク	15.0/2000kg·m/rpm	1 速 2.666
真高総重量	真高総重量	1415kg	2 速 1.450
タイヤ	サイズ	6.45-14-4PR	3 速 1.000
タイヤ	有効半径	0.299m	4 速
減速比	減速比	3.727	5 速
ストールトルク比	ストールトルク比	2.200	後退
			2.703



3A/T (減速比3.727)

機間	最高出力	79/4600PS/rpm	変速比
機大トルク	最大トルク	15.0/2000kg·m/rpm	1 速 3.566
真高総重量	真高総重量	1425kg	2 速 2.056
タイヤ	サイズ	6.45-14-4PR	3 速 1.384
タイヤ	有効半径	0.299m	4 速 1.000
減速比	減速比	3.727	5 速 0.850
ストールトルク比	ストールトルク比	4.091	後退
			4.091

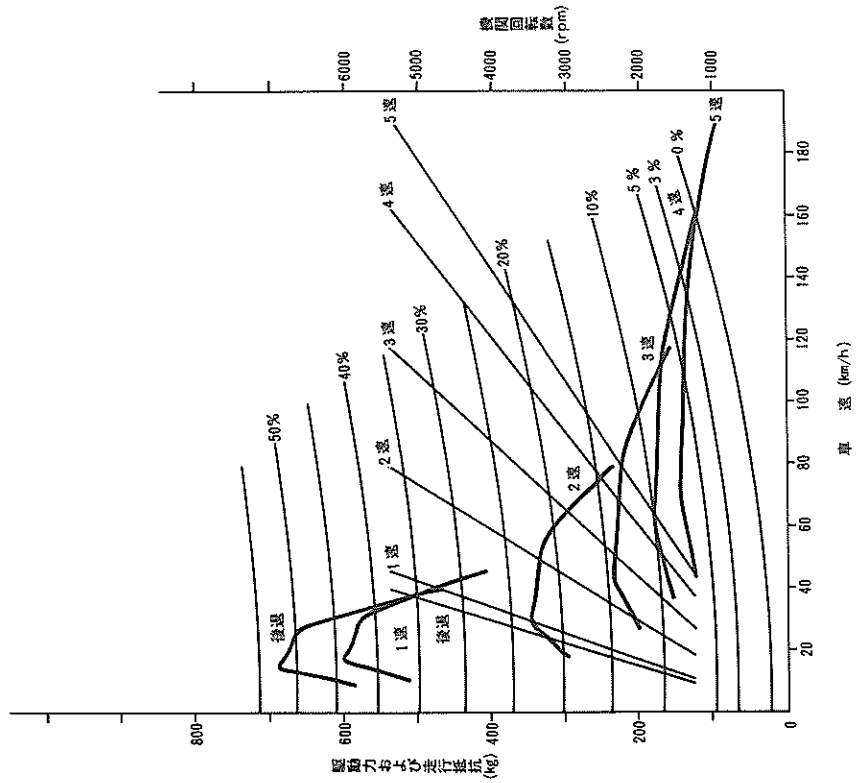


5M/T (減速比3.727)

E-YX72

XP0031, XP0032

最高出力	79/4600PS/rpm	変速比
最大トルク	15.0/2000kg-m/rpm	1 速
車両総重量	1435kg	2 速
タイヤ	6.45-14-4PR	3 速
有効半径	0.293m	4 速
減速比	3.727	5 速
ストールトルク比		後退



5M/T (減速比3.727)

XP0033

E-YX72Y

□ハードトップ

ボデー	カラー	グレード別設定色					GT-ツインカムボ	GX71- GX71- GX71- GX71- GX71-	GX71- GX71- GX71- GX71- GX71-	GX71- GX71- GX71- GX71- GX71-	GX71- GX71- GX71- GX71- GX71-
		LG	グラランデ	グラランデ ツインカム24	グラランデ	ツインカム24					
カラー	ネーム	コード	LG	グラランデ	グラランデ ツインカム24	GT- ツインカムボ	G X 7 1 - X T M M E X T P M E	G X 7 1 - X T M G F X T P G F	G X 7 1 - X T M Z Z X T P Z Z	車 両 型 式	
スーパポイトII		040	○	○	○	○	L G スベカ (ニット)	グラランデ 407 エース (ニット)	GT-ツインカムボ ボデー(セカット) フェアウェイ(ニット)	ゲ レ ー ド シ ー ト 表 皮	
スーパシルバII M.		166	○	○	○	○	G M	G N	G P	イ ン テ リ ア	
ダークレツドマイカ		3H3	○	○	○	○				ト リ ム コ ー ド	
ペーブル M.		468	○	○	○	○				ガ ー ネ ム	
ブルーマイカ		8E3	○	○	○	○				カ ー ユ ー ド	
パールクリスタル トーン (042/468)		25C		○	○	○				3 3 8 0 8 0 3 3 4 3 8 0 3 3	
										3 3 8 0 8 0 3 3 4 3 8 0 3 3	

□ワゴン、バン

ボデー カラー	ボデー ネーム	カラー コード	グレード別設定色			ボデー 形状	ワゴン	バン
			LG	GL	DX			
スーパ ホワイトII		040	○			GX70G-	YX76V- XXMDS	YX76V- XXMNS
ホワイト		041		○		XWME	LX76V- XXMDS	XXHNS
スーパ シルバII M.		166	○	○		XWPME		
ダーク レツド マイカ		3H3	○			LG	DX	GL
ペー ージュ M.		4G8	○	○		シート表皮 スベカ(ダブルラッセル)	ビニルレザー	オスカ(織物)
ブルー マイカ		8E3	○			トリムコード		
ダーク ブルー M.		8C1		○		カラー コード		
						33		
						80		
						80		
						80		
						33		
						43		
						80		
						80		

MEMO