

8 卷末資料

主要構成部品一覧	8-2
主要諸元	8-10
車両四面図	8-22
走行性能曲線	8-29
内外配色一覧	8-42
ネーム プレートの見方	8-44
打刻開始フレーム No.	8-45
エンジン No. & トランスミッション No. 打刻位置	8-45

■主要構成部品一覧

●：標準 ○：メーカー オプション △：ディーラー オプション 寒：寒冷地仕様 雪：雪国仕様

項目	ボデー形状	セダン										ハードトップ		セダン						
														タクシー			教習車			
		1G 1G 1G 4S 2L 4S 2L 2L 4S	1G 1G 1G 4S 2L 4S 2L 2L 4S	1G 1G 1G 4S 2L 4S 2L 2L 4S	1G 1G 1G 4S 2L 4S 2L 2L 4S	1G 1G 1G 4S 2L 4S 2L 2L 4S	1G 1G 1G 4S 2L 4S 2L 2L 4S	1G 1G 1G 4S 2L 4S 2L 2L 4S	1G 1G 1G 4S 2L 4S 2L 2L 4S	1G 1G 1G 4S 2L 4S 2L 2L 4S	1G 1G 1G 4S 2L 4S 2L 2L 4S	1G 1G 1G 4S 2L 4S 2L 2L 4S	1G 1G 1G 4S 2L 4S 2L 2L 4S	1G 1G 1G 4S 2L 4S 2L 2L 4S	1G 1G 1G 4S 2L 4S 2L 2L 4S	1G 1G 1G 4S 2L 4S 2L 2L 4S	1G 1G 1G 4S 2L 4S 2L 2L 4S	1G 1G 1G 4S 2L 4S 2L 2L 4S	1G 1G 1G 4S 2L 4S 2L 2L 4S	1G 1G 1G 4S 2L 4S 2L 2L 4S
	エンジン	1G 1G 1G 4S 2L 4S 2L 2L 4S	1G 1G 1G 4S 2L 4S 2L 2L 4S	1G 1G 1G 4S 2L 4S 2L 2L 4S	1G 1G 1G 4S 2L 4S 2L 2L 4S	1G 1G 1G 4S 2L 4S 2L 2L 4S	1G 1G 1G 4S 2L 4S 2L 2L 4S	1G 1G 1G 4S 2L 4S 2L 2L 4S	1G 1G 1G 4S 2L 4S 2L 2L 4S	1G 1G 1G 4S 2L 4S 2L 2L 4S	1G 1G 1G 4S 2L 4S 2L 2L 4S	1G 1G 1G 4S 2L 4S 2L 2L 4S	1G 1G 1G 4S 2L 4S 2L 2L 4S	1G 1G 1G 4S 2L 4S 2L 2L 4S	1G 1G 1G 4S 2L 4S 2L 2L 4S	1G 1G 1G 4S 2L 4S 2L 2L 4S	1G 1G 1G 4S 2L 4S 2L 2L 4S	1G 1G 1G 4S 2L 4S 2L 2L 4S	1G 1G 1G 4S 2L 4S 2L 2L 4S	
	グレード	グラ ラン デ G	グラ ラン デ	LG	GR	GL	GL	スタン ダー ド	GT ツ イン ター ボ	グラ ラン デ G	グラ ラン デ	LG	GL	E パ ツ ク	スタン ダー ド	スタン ダー ド	スタン ダー ド	スタン ダー ド	スタン ダー ド	スタン ダー ド
	寒冷地仕様	○	○	○	○	○	○	○	○	○	○	○	○	○	○	○	○	○	○	○
	雪国仕様	○	○	○	○	○	○	○	○	○	○	○	○	○	○	○	○	○	○	○
	トマク ワツクス パツケージ	全面		○	○	○	○	○	○	○	○	○	○	○	○	○	○	○	○	
		水平面のみ		●	●	●	●	●	●	●	●	●	●	●	●	●	●	●	●	
エン ジン	フユーエル ヒータ						○ _※	○ _※	○ _※				○ _※		○ _※		○ _※		○ _※	
シ	トランスミッション	W55	●		●	●	●	●	●	●	●	●	●	●	●	●	●	●	●	●
		W57		●	●							●	●							
		W58									●									
		A41												●	●					●
		A42D			●		●									●				
		A42DL		●	●								●	●						
		A43D				●		●												●
		A340E	●	●								●	●	●						
	シフト ロック システム (A/T車)	●	●	●	●	●	●	●	●	●	●	●	●	●	●	●	●	●	●	
シフト レバー ノブ	本皮巻き (M/T用)		●							●	●								●	
	軟質塩ビ (M/T用)		●	●	●	●	●	●	●			●	●	●	●	●	●	●	●	
	軟質塩ビ (A/T用)													●	●				●	
	軟質塩ビ (O/D スイッチ付き, A/T用)	●	●	●	●	●	●	●	●	●	●	●	●			●	●			
	4輪ESC	●	○	○						○	○	○								
	TEMS	●	●							●	●									
	LSD									○										
ヤ	パワー ステアリング	油圧反力式車速感応	●	●						●	●	●								
		エンジン回転数感応		●	●	●	●	●	●	●	●	●	●	●	●	●	●	●	●	●
チルト ステアリング	メモリ付き, チルト・テレスコ	●	●							●	●	●								
	メモリ付き, チルト		●	●	●	●	●	●	●	●	●	●	●	●	●	●	●	●	●	
ステアリング ホイール	スポーツ本皮巻き, 3本スポーク									●										
	本皮巻き, 4本スポーク	●									●									
	皮巻き, 4本スポーク		●									●								
	ウレタン, 4本スポーク		●	●	●	●	●	●	●	●	●	●	●	●	●	●	●	●	●	
ホイール キャップ	フル キャップ, 14", 樹脂	●	●								●	●								
	フル キャップ, 14", ステンレス		●	●	●	●	●	●	●			●								
	フル キャップ, 14", ステンレス, タクシー用													●	●					
	センタ オーナメント									●				●	●	●	●	●	●	
スペア タイヤ	スタンダード												●	●	●	●	●	●	●	
	コンパクト (16"ディスク)	●	●	●	●	●	●	●	●	●	●	●	●	●	●	●	●	●	●	
パーキング ブレーキ	センタ レバー式 (軟質塩ビ レバー, M/T車 及びタクシー, 教習車)		●	●	●	●	●	●	●	●	●	●	●	●	●	●	●	●	●	
	センタ レバー式 (本皮巻きレバー, M/T車)	●								●	●									
	足踏み式 (A/T車)	●	●	●	●	●	●	●	●	●	●	●	●	●	●	●	●	●	●	

*1：雪国仕様車のみ

●：標準 ○：メーカ オプション △：ディーラ オプション 寒：寒冷地仕様 雪：雪国仕様

項目	ボデー形状	セダン								ハードトップ		セダン								
												タクシー			教習車					
		1G GZE	1G GFE	1G FFE	4S FT	2L FT	4S FT	2L FT	4S FT	1G GZE	1G GFE	1G FFE	2L	3Y P	3Y P	4S FT	2L FT	2L	3Y P	
グレード	グラ ンデ G	グラ ンデ	LG	GR	GL	GL	スタン ダード	GT ツイン ターボ	グラ ンデ G	グラ ンデ	LG	GL	E バック	スタン ダード						
シ ヤ	タイヤ & ディスク ホイール	205/60R15 89H ピレリP6, 6JJ アルミ								●										
		205/60R15 89H, 6JJ アルミ								○										
		195/65R15 90H, 6JJ アルミ	●	○							●	○								
		195/70R14 90S, 5.5J		●							●									
		185/70R14 87H, 5.5JJ アルミ			○	○						○	○							
		185/70R14 87S, 5.5J			●	●						●	●							
		175SR14, 5.5J 汎用				●	●	●	●	●										
		175SR14.5J ヘビー								●				○	○	○	○	○	○	○
		6.45-14-4PR, 5J ヘビー															●	●	●	●
		6.45-14-4PR, 5J ヘビー W/T															○	○	○	○
		6.45-14-6PR, 5J ヘビー W/T												●	●	●				
		シ	リヤ ブレーキ	ベンチレーテッド ディスク	●	●						●	●	●						
ディスク				●	●						●	●								
ドラム						●	●	●	●	●			●	●	●	●	●	●	●	
シ	教習車用補助ブレーキ														●	●	●	●		
シ	リヤ サスペンション	マルチリンク式, IRS	●	●	●	●				●	●	●	●					●	●	
		4リンク				●	●	●	●	●						●	●	●	●	
		4リンク(タクシー)											●	●	●					
シ	リヤ スタビライザ	●	●						●	●	●									
ボ	ボデー カラー	ツートン								○	○	○								
	ブラック アウト	ロツカ				●	●	●	●	●	●	●	●	●	●	●	●	●	●	
		ロツカ・ドア サツシュ	●	●	●	●	●	●	●											
	スペア ホイール キャリア (LPG車用)												●	●				●		
	フロント サスペンション パフォーマンス ロッド									●										
ボ	バンパ	ウレタン, カラー	●	●	●	●	●	●	●	●	●	●								
		ウレタン, 黒									○			○	○	○	○	○	○	
		PP, 黒									●			●	●	●	●	●	●	
インパネ ロア	フアブ張り	●								●										
デ	ダツシュ サイレンサ	室内			●	●	●			●			●	●	●	●	●	●		
		室内・エンジン ルーム	●	●	●	●	●	●	●	●	●	●	●	●	●	●	●	●	●	
デ	カツプ ホルダ		●	●						●	●	●								
1	ウインドシールド ガラス	ブロンズ テインテッド, 合わせ	○	○	○	○	○				○	○	○							
		ブルー テインテッド, 合わせ	●	●	●	●	●	●			●	●	●							
		熱吸ブルー, 合わせ						●	●	●				●	●	●	●	●	●	
1	フロア マット	カット バイル	●	●	●						●	●	●							
		ループ バイル(バリア付き)				●	●	●					●							
		ループ バイル				●	●	●					●							
		塩ビ									●					●	●	●	●	

*1:寒冷地仕様車のみ

●：標準 ○：メーカ オプション △：ディーラ オプション 寒：寒冷地仕様 雪：雪国仕様

項目	ボデー形状	セダン										ハードトップ		セダン									
														タグシー			教習車						
		1G GZE	1G GFE	1G FFE	4S FEi	2L FT	4S Fi	2L Ti	4S Fi	2L Ti	4S Fi	1G GTE	1G GZE	1G GFE	1G GFE	2L P	3Y P	3Y P	4S Fi	2L T	2L P	3Y P	
	エンジン																						
	グレード	グランデ G	グランデ	L G	G R		G L		スタン ダード	G T、ツ イン ター ボ	グラン デ G	グラン デ	L G	G L	E パ ツ ク			スタン ダード					
ボ	コンソール ボックス	ABS, フル(小型), 塩ビ フタ		●*1	●*1	●*1	●*1	●*1	●*1	●	●*1		●*1	●*1	●								
		ABS, フル(足踏みPKB), 塩ビ フタ		●*2	●*2	●*2	●*2	●*2	●*2	●	●*2		●*2	●*2	●								
		ABS, フル(小型), ファブリック フタ	●*1									●*1											
		ABS, フル(足踏みPKB), ファブリック張り	●*2									●*2											
		ABS, フル(足踏みPKB), スライド フタ付き	●								●												
		フル, 簡易フタ									●								●	●	●	●	●
トランク マット	コード ニーパン	●	●	●						●	●	●	●										
	ミコルト			●	●	●	●	●	●					●	●								
	塩ビ																●	●	●	●	●	●	
フットレスト	D席	●	●	●	●	●	●	●	●	●	●	●	●	●	●								
	P席																	●	●	●	●	●	
パワー ウィンドウ	ワンタッチ, キー オフ後作動式	●	●	●	●	●	●	●	●	●	●	●	●	●	●								
トランク オープナ	キャンセル機構付き	●	●	●	●	●	●	●	●	●	●	●	●	●	●								
フューエル リッド オープナ		●	●	●	●	●	●	●	●	●	●	●	●	●	●								
フロント ピラー ガーニツシュ	ABS・植毛	●	●							●	●	●											
	ABS			●	●	●	●	●	●				●	●	●	●	●	●	●	●	●	●	
ルーフ サイド インナ ガーニツシュ	ABS・植毛	●	●							●	●	●											
	ABS			●	●	●	●	●	●				●	●	●	●	●	●	●	●	●	●	
ルーフ ヘッド ライニング	成形天井, スカイ トリム	●	●							●	●	●											
	成形天井, スカイ トリム・ムーン ルーフ												○*3	○*3	○*3	○*3							
	成形天井, ムーン ルーフ	○*3	○*3																				
	吊り天井, ファブリック			●	●	●	●	●	●				●	●									
	吊り天井, レザー														●	●	●	●	●	●	●	●	
ムーン ルーフ	マイコン式(チルト&スライド)	○*4	○	○									○*4	○	○	○							
パッケージ トレイ トリム	ニーパン	●	●	●	●	●	●	●	●	●	●	●	●	●									
	塗装ボード														●	●	●	●	●	●	●	●	
スペア ホイール カバー	ニーパン	●	●	●						●	●	●											
	ミコルト			●	●	●	●	●	●				●	●									
	PP												●							●	●	●	
ラツゲージ ルーム トリム	サイド(PE)																	●	●			●	
	サイド(PE)・フロント												●							●	●	●	
	サイド(ミコルト)・フロント																	●					
	サイド(ミコルト)・フロント・リヤ(ミコルト)			●	●	●	●	●	●														
	サイド(ニーパン)・フロント・リヤ(ニーパン)	●	●							●	●	●	●	●	●	●							
ドア トリム形状	パワー ウィンドウ・スピーカ用	●	●*5							●	●	●	●	●								●*5	
	パワー ウィンドウ用			●	●	●	●	●	●				●	●									
	マニュアル ウィンドウ用														●	●	●	●	●	●	●	●	
トランク キー オーナメント		●	●	●						●	●	●											
ドア インサイド ハンドル	樹脂色	●	●	●						●	●	●											
ドア アウトサイド ハンドル	カラー	●											●										
	メツキ	●	●	●	●	●	●	●	●	●	●	●	●	●	●	●	●	●	●	●	●	●	

*1: M/T車のみ *2: A/T車のみ *3: ムーン ルーフとセット *4: パワー シート (D席・P席) とはセット不可
 *5: AM/FM ETR (カセット, アコースティック フレーバ, CD プレーヤ, 6スピーカ) とセット

●：標準 ○：メーカ オプション △：ディーラ オプション 寒：寒冷地仕様 雪：雪国仕様

項目	ボデー形状	セダン										ハードトップ		セダン									
														タクシー		教習車							
		1G	1G	1G	4S	2L	4S	2L	2L	4S	1G	1G	1G	1G	1G	2L	3Y	3Y	4S	2L	2L	3Y	
エンジン	1G	1G	1G	4S	2L	4S	2L	2L	4S	1G	1G	1G	1G	1G	2L	3Y	3Y	4S	2L	2L	3Y		
グレード	グラ	グラ	LG	GR		GL			スタン	GT	グラ	グラ	LG	GL	E			スタン					
	ンデ	ンデ							ンダー	ツイン	ンデ	ンデ			パツク			ンダー					
	G								ポ	ポ	G							ド					
ボ	フロント シート形状	スポーツ																					
		スーパー ラグジュアリー・パワー (D席のみ)		○										○									
		スーパー ラグジュアリー・パワー (D席のみ), アームレスト付き	●											●									
		スーパー ラグジュアリー・パワー (D・P席), アームレスト付き	○	*2										○									
		スーパー ラグジュアリー		●										●									
		グランデ用			●										●								
		GR, LG用				●	●	●	●	●	●					●	●						
	スタンダード用									●							●	●	●	●	●	●	●
	シート表皮	ファブリック (スポーツ)												●									
		ファブリック (スーパー ラグジュアリー)	●	●										●	●								
ファブリック (グランデ)				●										●									
ファブリック (GR, LG)					●	●	●	●	●						●								
ファブリック (GL)									●	●	●					●	●		○	○	○	○	
発泡ビニール レザー											●							●	●	●	●	●	●
ランバ&サイド サポート	パワー ランバ サポート・サイド サポート												●										
	パワー ランバ サポート	●	○	*1									●	○	*1								
	ランバ サポート		●	●										●	●								
	P席ランバ サポート																	●	●	●	●	●	
シート バツク ポケット		●	●	●								●	●	●	●								
デ	フロント ヘッドレスト	スポーツ												●									
		前後調整, ファブリック	●	●	●									●	●	●							
		固定, ファブリック				●	●	●	●	●	●					●							
		固定, 塩ビ										●					●	●	●	●	●	●	●
リヤ ヘッドレスト	前後調整 (ワンタッチ格納式)	●	●										●	●	●								
	前後調整			●										●									
	上下調整															●	●	●					
	固定				●	●	●	●	●						●								
リヤ センタ アームレスト		●	●	●	●	●	●	●				●	●	●	●								
シート スライド アジャスタ	パワー (D席のみ)	●	○	*1									●	○	*1								
	パワー (D席・P席)	○	*3										○	*3									
シート リクライニング	パワー (D席のみ)	○	*1										○	*1									
	パワー (D席・P席)	○	*3										○	*3									
シート 上下アジャスタ	4ウエイ パワー (D席のみ)	○	*1										○	*1									
	4ウエイ パワー (D席・P席)	○	*3										○	*3									
	4ウエイ		●	●									●	●						●	●	●	
	2ウエイ				●	●	●	●	●	●					●	●				●	●	●	
1 フロント シート ベルト	3P ELR×2 (D席・P席テンション リデュース付き)	●	●	●									●	●	●								
	3P ELR×2				●	●	●	●	●	●					●	●	●	●	●	●	●	●	
	2P NR×3				●	●	●	●	●	●					●	●	●	●	●	●	●	●	
リヤ シート ベルト	2P NR×3				●	●	●	●	●	●					●	●	●	●	●	●	●	●	
	3P ELR×2・2P NR	●	●	●									●	●	●								
アジャスタブル ショルダ	ベルト アンカ	●	●	●	●	●	●	●	●	●	●	●	●	●	●	●	●	●	●	●	●	●	

*1: フロント シート スーパー ラグジュアリー パワー (D席のみ) とセット *2: ムーン ルーフとはセット不可
 *3: フロント シート スーパー ラグジュアリー パワー (D席・P席), アームレスト付きとセット

●：標準 ○：メーカー オプション △：ディーラー オプション 寒：寒冷地仕様 雪：雪国仕様

項目	ボデー形状	セダン										ハードトップ			セダン					
															タクシー			教習車		
		1G GZE	1G FE	1G FE	4S Fi	2L Fi	4S Fi	2L Fi	4S Fi	1G GTE	1G GZE	1G FE	1G FE	2L	3Y P	3Y P	4S Fi	2L Fi	2L	3Y P
グレード	グラ ラン デ G	グラ ラン デ	L G	G R		G L		ス タ ン ダ ー ド	G T ・ ツ イ ン タ ー ボ	グラ ラン デ G	グラ ラン デ	L G	G L	E バ ツ ク		ス タ ン ダ ー ド				
ボ	サン バイザ	フアブリック (P席ミラー付き)	●	●	●	●	●	●	●	●	●	●	●	●	●	●	●	●	●	●
		ビニール						●	●	●					●	●	●			
	灰皿	ビニール (教習車用)															●	●	●	●
		ブツシュ式	●	●	●	●	●	●	●	●	●	●	●	●						
	アシスト グリップ	スタンダード							●	●	●	●	●	●	●	●	●	●	●	●
		皮巻き	●	●	●						●	●	●	●						
	ドア フレーム モール	スタンダード				●	●	●	●	●				●	●	●	●	●	●	●
		マツドガード付き	●	●	●						●	●	●	●						
	ホイール アーチ モール	ノーマル			●	●	●						●							
		ノーマル																		
ロッカ モール		●	●	●	●	●	●	●	●	●	●	●	●	●	●	●	●	●	●	
ウインドシールド モール クリツプ	熱硬化式 ファスナ	●	●	●	●	●	●	●	●	●	●	●	●	●	●	●	●	●	●	
	感圧式 ファスナ	△	△	△	△	△	△	△	△	△	△	△	△	△	△	△	△	△	△	
ウインドシールド サブ モールディング	ノーマル	寒	寒	寒	寒	寒	寒	寒	寒	寒	寒	寒	寒	寒	寒	寒	寒	寒	寒	
	フロント ウィンドウ モール一体	△	△	△	△	△	△	△	△	△					△	△	△	△	△	
サイド プロテクション モール	GT用									●										
	GT用, カラー									○										
	GZ用, カラー	●								●										
	ノーマル用, ブラック	●	●	●	●	●	●	●	●	●	●	●	●	●	●	●	●	●	●	
I	ノーマル用, カラー													○	○					
	マツドガード (カラー)	●	●	●						●	●	●	●							
	フロント スポイラ (カラー)									●										
	リヤ スポイラ (カラー)										○									
スロットル コントロール ノブ																				
補	リヤ ウィンドウ デフオツガ	タイマ付き	●	●	●	●	●	●	●	●	●	●	●	●	●	●	●	●	●	
		ドア キー連動, 車速感知オート	●	●	●						○	●	●	●	●	●	●	●	●	●
	電磁ドア ロック	ドア キー連動			●	●	●						●							
		オート ドライブ	●	○	○							○	●	○	○					
	メータ照度コントロール	○	○	○							○	○	○	○						
	イルミネーテッド エントリ	アウトサイド ハンドル・ステアリング キー照明	●	●	●						●	●	●	●						
		ステアリング キー照明				●	●	●												
	断線ウオーニング		●	●	●	●	●	●	●	●	●	●	●	●	●	●	●	●	●	
	半ドア ウオーニング		●	●	●	●	●	●	●	●	●	●	●	●	●	●	●	●	●	
	フューエル残量ウオーニング		●	●	●	●	●	●	●	●	●	●	●	●	●	●	●	●	●	
ヘッドランプ	ハロゲン	●	●	●	●	●	●	●	●	●	●	●	●	●	●	●	●	●	●	
	白熱									●				●	●	●	●	●	●	
フオグ ランプ		●	●	●	●	●	●	●	●	●	●	●	●	●	●	●	●	●		
ルーム ランプ	大型	●	●	●						●	●	●	●							
	小型				●	●	●	●	●	●	●	●	●	●	●	●	●	●	●	

*1: EXTRA 2 トーン ボデー カラーとセット *2: 雪国仕様車のみ *3: ラジオ [AM (2スピーカー)]とセット
 *4: デジタル スピード メータとセット

●：標準 ○：メーカー オプション △：ディーラー オプション 寒：寒冷地仕様 雪：雪国仕様

項目	ボデー形状	セダン								ハードトップ				セダン						
														タクシー		教習車				
		1G GZE	1G GE	1G FE	1G FE	4S FT	2L FT	4S FT	2L FT	4S Fi	1G GTE	1G GZE	1G FE	1G FE	2L P	3Y P	4S Fi	2L FT	2L FT	3Y P
		グラ ンデ G	グラ ンデ	L G	G R		G L		スタ ンダ ード	G T ツ イン ター ボ	グラ ンデ G	グラ ンデ	L G	G L	E パ ック		スタ ンダ ード			
補	フロント スポット	一般用																		
	ランプ	ムーン ルーフ用																		
	ラッゲージ ルーム ランプ	●	●	●	●	●	●	●	●	●	●	●	●	●	●	●	●	●	●	●
	グラブ ボックス ランプ	●	●	●	●	●	●	●	●	●	●	●	●	●	●	●	●	●	●	●
	ステップ ランプ																●	●	●	●
	ドア カーテシ ランプ	●	●	●							●	●	●	●	●	●	●	●	●	●
	クリアランス ランプ モニタ	●	●	●	●	●	●	●	●	●	●	●	●	●	●	●	●	●	●	●
	スピード メータ	アナログ	●	●	●	●	●	●	●	●	●	●	●	●	●	●	●	●	●	●
		デジタル	○	○	○						○	○	○	○						
	タコメータ	●	●	●	●	●	●	●	●	●	●	●	●	●			○	○	○	○
	時計	デジタル																		
	油圧計	ウォーニング ランプ																		
	ターボ メータ	ランプ式																		
	サテライト スイッチ	ラジオ スイッチ	●	●	●						●	●	●	●	●	●	●	●	●	●
		ラジオ スイッチ (CD プレーヤ付き)	○	○	○						○	○	○	○	○	○	○	○	○	○
	ウインドシールド ワイパ	フルコン	●	●	●	●	●	●	●	●	●	●	●	●	●	●	●	●	●	●
		フルコン (ロツク バック)	寒雪	寒雪	寒雪	寒雪	寒雪	寒雪	寒雪	寒雪	寒雪	寒雪	寒雪	寒雪	寒雪	寒雪	寒雪	寒雪	寒雪	寒雪
	サイド ウィンドウ ワイパ	フルコン	●	●	●	●	●	●	●	●	●	●	●	●	●	●	●	●	●	●
		セミコン	寒雪	寒雪	寒雪	寒雪	寒雪	寒雪	寒雪	寒雪	寒雪	寒雪	寒雪	寒雪	寒雪	寒雪	寒雪	寒雪	寒雪	寒雪
	間欠ワイパ	時間調整式、間欠																		
リヤ ウィンドウ ワイパ	間欠																			
ラジオ	AM/FM ETR (カセット, アコースティック フレーバ, 6スピーカー)	●									●									
	AM/FM ETR (カセット, アコースティック フレーバ, CD プレーヤ, 6スピーカー)	○	○	○							○	○	○							
	AM/FM ETR (カセット, 6スピーカー)	●									●	●								
	AM/FM ETR (カセット, 4スピーカー)		●										●							
	AM/FM ETR (2スピーカー)			●	●	●	●	●	●	●			●							
	AM (2スピーカー)										○							○	○	○
	AM/FM ETR (2スピーカー), 0.5DIN													○	○					
	AM (2スピーカー), 0.5DIN													●	●	○				
スピーカ	フロント2・高級リヤ2・ドア2	●	○	○							●	●	●	○	○					
	フロント2・リヤ2		●	△	△	△	△	△	△	△	△	△	△	△	△					
	フロント2			●	●	●	●	●	●	●	○	○	○	○	○	○	○	○	○	
アンテナ	バック ウィンドウ プリント (ダイバシテイ)	●	●	●						●	●	●	●	●	●	●	●	●	●	
	バック ウィンドウ			●	●	●	●	●	●	○	○	○	○	○	○	○	○	○	○	
	バック ウィンドウ プリント パターンのみ															○	○	○	○	
ステレオ	カセット, 4アンプ																			

*1：電動ムーン ルーフとセット *2：AM/FM ETR (カセット, アコースティック フレーバ, CD プレーヤ, 6スピーカー) とセット
 *3：寒冷地仕様又はフェンダ ミラーとはセット不可 *4：ステレオ カセット, 4アンプとセット
 *5：AMラジオ (2スピーカー) とセット *6：リヤ ウィンドウ デイフォツガとセット

MEMO

■主要諸元

型式	1	E-GX81						
ボディ形状	2	セダン						
グレード	3	LG			グランデ			
類別区分番号	4	001	002	003	005 (1)	006 (2)	009 (1) (2)	011
仕様記号	5	AEMGK	AEPGK	AEMQK	←	←	←	AEPQK
地番番号	6	63年地番第717号						
指定番号	7	5927	←	←	←	←	←	←
車名および型式	8	トヨタ E-GX81	←	←	←	←	←	←
車台の名称および型式	9	トヨタ GX81	←	←	←	←	←	←
製作者の氏名または名称	10	トヨタ自動車株式会社						
自動車の種別	11	小型	←	←	←	←	←	←
用途	12	乗用	←	←	←	←	←	←
車体の形状	13	箱型	←	←	←	←	←	←
長さ (m)	14	4.690	←	←	←	←	←	←
幅 (m)	15	1.695	←	←	←	←	←	←
高さ (m)	16	1.405	←	←	←	←	←	←
軸距 (m)	17	2.680	←	←	←	←	←	←
輪距 (m)	前後	輪	1.455	←	←	←	←	←
		軸	1.455	←	←	←	←	←
室内または荷台の内側寸法 (m)	長さ	高	1.930	←	←	←	←	←
		幅	1.445	←	←	←	←	←
		さ	1.170	←	←	←	←	←
荷台オフセット (m)	23	/	/	/	/	/	/	
原動機の型式	24	1G	←	←	←	←	←	
総排気量 (ℓ)	25	1.988	←	←	←	←	←	
燃料の種類	26	ガソリン	←	←	←	←	←	
車両重量 (kg)	前後	軸	680	690	710	720	←	730
		計	610	←	640	←	←	640
			1290	1300	1350	1360	1370	1380
乗車定員 (人)	30	5	←	←	←	←	←	
最大積載量 (kg)	31	/	/	/	/	/	/	
車両総重量 (kg)	前後	軸	775	785	805	815	←	825
		計	790	←	820	←	←	820
			1565	1575	1625	1635	1645	1655
最大安定傾斜角度 (度)	左右		51	←	←	←	←	←
			51	←	←	←	←	←
車輪配列	37	前2・後2駆動	←	←	←	←	←	
タイヤ	前	輪	185/70R14 87S	←	←	←	←	←
			185/70R14 87H	←	←	←	←	←
	後	輪	185/70R14 87S	←	←	←	←	←
			185/70R14 87H	←	←	←	←	←
通称名	40	トヨタ マークII						
最低地上高 (m)	41	0.155	←	←	←	←	←	
最高速度 (推定) (km/h)	42	180	←	←	←	←	←	
燃料消費率 (km/ℓ)	60km/h定地10モード		19.0	19.5	19.0	←	←	19.5
			10.8	9.3	10.8	←	←	9.3
制動停止距離 (初速50km/h) (m)	45	14.0	←	←	←	←	←	
最小回転半径 (m)	46	5.0	←	←	←	←	←	
備考		(1): 4輪ESC付き車 (2): サン ルーフ付き車						

E-GX81									
セダン			ハードトップ						
グランデ			LG			グランデ			
013 (1)	014 (2)	017 (1) (2)	019	020	021	023 (1)	024 (2)	027 (1) (2)	
AEPQK	←	←	ATMGK	ATPGK	ATMQK	←	←	←	
63年地番第717号									
5927	←	←	←	←	←	←	←	←	
トヨタ E-GX81	←	←	←	←	←	←	←	←	
トヨタ GX81	←	←	←	←	←	←	←	←	
トヨタ自動車株式会社									
小型	←	←	←	←	←	←	←	←	
乗用	←	←	←	←	←	←	←	←	
箱型	←	←	←	←	←	←	←	←	
4.690	←	←	←	←	←	←	←	←	
1.695	←	←	←	←	←	←	←	←	
1.405	←	←	1.375	←	←	←	←	←	
2.680	←	←	←	←	←	←	←	←	
1.455	←	←	←	←	←	←	←	←	
1.455	←	←	←	←	←	←	←	←	
1.930	←	←	1.875	←	←	←	←	←	
1.445	←	←	←	←	←	←	←	←	
1.170	1.140	←	←	←	←	←	←	1.110	←
/									
1G	←	←	←	←	←	←	←	←	
1.998	←	←	←	←	←	←	←	←	
ガンリン	←	←	←	←	←	←	←	←	
730	←	740	680	690	710	720	←	730	←
640	650	←	610	←	640	←	650	←	640
1370	1380	1390	1290	1300	1350	1360	1370	1380	1380
5	←	←	←	←	←	←	←	←	
/									
825	←	835	780	790	810	820	←	830	←
820	830	←	800	←	815	←	825	←	830
1645	1655	1665	1585	1575	1625	1635	1645	1655	1655
51	←	←	←	←	←	←	←	←	
51	←	←	←	←	←	←	←	←	
前2・後2駆動	←	←	←	←	←	←	←	←	
185/70R14 87S	←	←	←	←	←	←	←	←	
185/70R14 87H	←	←	←	←	←	←	←	←	
185/70R14 87S	←	←	←	←	←	←	←	←	
185/70R14 87H	←	←	←	←	←	←	←	←	
トヨタ マークII									
0.155	←	←	←	←	←	←	←	←	
180	←	←	←	←	←	←	←	←	
19.5	←	←	19.0	19.5	19.0	←	←	←	
9.3	←	←	10.8	9.3	10.8	←	←	←	
14.0	←	←	←	←	←	←	←	←	
5.0	←	←	←	←	←	←	←	←	

型 式	1	E-GX81						
ボデー形状	2	ハードトップ				セダン		
グレード	3	グランデ						
類別区分番号	4	029	031 (1)	032 (2)	035 (1)(2)	073	074 (3)	075 (1)
仕様記号	5	ATPQK	←	←	←	AEMQF	←	←
地番番号	6	63年地番第717号						
指定番号	7	5927	←	←	←	←	←	←
車名および型式	8	トヨタ E-GX81	←	←	←	←	←	←
車台の名称および型式	9	トヨタ GX81	←	←	←	←	←	←
製作者の氏名または名称	10	トヨタ自動車株式会社						
自動車の種別	11	小型	←	←	←	←	←	←
用途	12	乗用	←	←	←	←	←	←
車体の形状	13	箱型	←	←	←	←	←	←
長さ (m)	14	4.690	←	←	←	←	←	←
幅 (m)	15	1.695	←	←	←	←	←	←
高さ (m)	16	1.375	←	←	←	1.405	←	←
軸距 (m)	17	2.680	←	←	←	←	←	←
輪距 (m)	前後	1.455	←	←	←	←	←	←
	軸	1.455	←	←	←	←	←	←
室内または荷台の内側寸法 (m)	長さ	1.875	←	←	←	1.930	←	←
	幅	1.445	←	←	←	←	←	←
	高さ	1.140	←	1.110	←	1.170	←	←
荷台オフセット (m)	23	/						
原動機の型式	24	1G	←	←	←	←	←	←
総排気量 (ℓ)	25	1.988	←	←	←	←	←	←
燃料の種類	26	ガソリン	←	←	←	←	←	←
車両重量 (kg)	前後	720	730	←	740	720	←	730
	軸	640	←	650	←	640	←	640
	計	1360	1370	1380	1390	1360	1370	←
乗車定員 (人)	30	5	←	←	←	←	←	←
最大積載量 (kg)	31	/						
車両総重量 (kg)	前後	820	830	←	840	815	←	825
	軸	815	←	825	←	820	←	820
	計	1635	1645	1655	1665	1635	1645	←
最大安定傾斜角度 (度)	左	5.1	←	←	←	←	←	←
	右	5.1	←	←	←	←	←	←
車輪配列	37	前2・後2駆動						
タイヤ	前 輪	38	185/70R14 87S	←	←	←	195/70R14 90S	←
		39	185/70R14 87H	←	←	←	195/70R15 90H	←
	後 輪	38	185/70R14 87S	←	←	←	195/70R14 90S	←
		39	185/70R14 87H	←	←	←	195/70R15 90H	←
通称名	40	トヨタ マークII						
最低地上高 (m)	41	0.155	←	←	←	←	←	←
最高速度 (推定) (km/h)	42	180	←	←	←	←	←	←
燃料消費率 (km/ℓ)	60km/h定地	19.5	←	←	←	18.2	←	←
	10モード	9.3	←	←	←	10.2	←	←
制動停止距離 (初速50km/h) (m)	45	14.0	←	←	←	←	←	13.5
最小回転半径 (m)	46	5.0	←	←	←	←	←	←
備 考	(1): 4輪ESC付き車 (2): サンルーフ付き車 (3): 運転席パワーシート付車							

1	E-GX81								
2	セダン								
3	グランデ								
4	076 (2)	077 (1) (3)	078 (2) (3)	079 (1) (2)	080 (1)(2)(3)	081	082 (3)	083 (1)	084 (2)
5	AEMQF	←	←	←	←	AEPQF	←	←	←
6	63年地審第717号								
7	5927	←	←	←	←	←	←	←	←
8	トヨタ E-GX81	←	←	←	←	←	←	←	←
9	トヨタ GX81	←	←	←	←	←	←	←	←
10	トヨタ自動車株式会社								
11	小型	←	←	←	←	←	←	←	←
12	乗用	←	←	←	←	←	←	←	←
13	箱型	←	←	←	←	←	←	←	←
14	4.690	←	←	←	←	←	←	←	←
15	1.695	←	←	←	←	←	←	←	←
16	1.405	←	←	←	←	←	←	←	←
17	2.680	←	←	←	←	←	←	←	←
18	1.455	←	←	←	←	←	←	←	←
19	1.455	←	←	←	←	←	←	←	←
20	1.930	←	←	←	←	←	←	←	←
21	1.445	←	←	←	←	←	←	←	←
22	1.140	1.170	1.140	←	←	1.170	←	←	1.140
23	/								
24	1C	←	←	←	←	←	←	←	←
25	1.998	←	←	←	←	←	←	←	←
26	ガンリン	←	←	←	←	←	←	←	←
27	730	←	←	740	←	730	←	740	←
28	650	←	660	650	←	650	←	650	←
29	1380	←	1390	←	1400	1380	←	1390	←
30	5	←	←	←	←	←	←	←	←
31	/								
32	825	←	←	835	←	825	←	835	←
33	830	←	←	830	←	830	←	830	←
34	1655	←	1665	←	1675	1655	←	1665	←
35	51	←	←	←	←	←	←	←	←
36	51	←	←	←	←	←	←	←	←
37	前2・後2駆動	←	←	←	←	←	←	←	←
38	195/70R14 90S	←	←	←	←	←	←	←	←
	195/65R15 90H	←	←	←	←	←	←	←	←
39	195/70R14 90S	←	←	←	←	←	←	←	←
	195/65R15 90H	←	←	←	←	←	←	←	←
40	トヨタ マークII								
41	0.155	←	←	←	←	←	←	←	←
42	180	←	←	←	←	←	←	←	←
43	18.2	←	←	←	←	18.5	←	←	←
44	10.2	←	←	←	←	9.1	←	←	←
45	14.0	13.5	14.0	13.5	←	14.0	←	13.5	14.0
46	5.0	←	←	←	←	←	←	←	←

型 式		E-GX81						
ボデー形状		セダン			ハードトップ			
グレード		グランデ						
類別区分番号	4	085 (1)(3)	086 (2)(3)	087 (1)(2)	088 (1)(2)(3)	089	090 (3)	091 (1)
仕様記号	5	AEPQF	←	←	←	ATMQF	←	←
地番番号	6	63年地番第717号						
指定番号	7	5927	←	←	←	←	←	←
車名および型式	8	トヨタ E-GX81	←	←	←	←	←	←
車台の名称および型式	9	トヨタ GX81	←	←	←	←	←	←
製作者の氏名または名称	10	トヨタ自動車株式会社						
自動車の種別	11	小型	←	←	←	←	←	←
用途	12	乗用	←	←	←	←	←	←
車体の形状	13	箱型	←	←	←	←	←	←
長さ (m)	14	4.690	←	←	←	←	←	←
幅 (m)	15	1.695	←	←	←	←	←	←
高さ (m)	16	1.405	←	←	←	1.375	←	←
軸距 (m)	17	2.680	←	←	←	←	←	←
輪距 (m)	前後	1.455	←	←	←	←	←	←
	輪	1.455	←	←	←	←	←	←
室内または荷台の内側寸法 (m)	長さ	1.930	←	←	←	1.875	←	←
	幅	1.445	←	←	←	←	←	←
	高さ	1.170	1.140	←	←	←	←	←
荷台オフセット (m)	23							
原動機の型式	24	1G	←	←	←	←	←	←
総排気量 (ℓ)	25	1.988	←	←	←	←	←	←
燃料の種類	26	ガソリン	←	←	←	←	←	←
車両重量 (kg)	前後	740	←	750	←	720	←	730
	軸	660	←	660	←	640	←	640
	計	1400	1410	←	1420	1360	1370	←
乗車定員 (人)	30	5	←	←	←	←	←	←
最大積載量 (kg)	31							
車両総重量 (kg)	前後	835	←	845	←	820	←	830
	軸	840	←	840	←	815	←	815
	計	1675	1685	←	1695	1635	1645	←
最大安定傾斜角度 (度)	左	5.1	←	←	←	←	←	←
	右	5.1	←	←	←	←	←	←
車輪配列	37	前2・後2駆動	←	←	←	←	←	←
タイヤ	前 輪	38	195/70R14 90S	←	←	←	←	←
		39	195/65R15 90H	←	←	←	←	←
	後 輪	38	195/70R14 90S	←	←	←	←	←
		39	195/65R15 90H	←	←	←	←	←
通称名	40	トヨタ マークII						
最低地上高 (m)	41	0.155	←	←	←	←	←	←
最高速度 (推定) (km/h)	42	180	←	←	←	←	←	←
燃料消費率 (km/ℓ)	60km/h定地	18.5	←	←	←	18.2	←	←
	10モード	9.1	←	←	←	10.2	←	←
制動停止距離 [初速50km/h] (m)	45	13.5	14.0	13.5	←	14.0	←	13.5
最小回半径 (m)	46	5.0	←	←	←	←	←	←
備 考		(1): 4輪ESC付き車 (2): サン ルーフ付き車 (3): 運転席パワー シート付車						

1	E-GX81								
2	ハードトップ								
3	グランデ								
4	092 (2)	093 (1) (3)	094 (2) (3)	095 (1) (2)	096 (1)(2)(3)	097	098 (3)	099 (1)	100 (2)
5	ATMQF	←	←	←	←	ATPQF	←	←	←
6	63年地密第717号								
7	5927	←	←	←	←	←	←	←	←
8	トヨタ E-GX81	←	←	←	←	←	←	←	←
9	トヨタ GX81	←	←	←	←	←	←	←	←
10	トヨタ自動車株式会社								
11	小型	←	←	←	←	←	←	←	←
12	乗用	←	←	←	←	←	←	←	←
13	箱型	←	←	←	←	←	←	←	←
14	4.690	←	←	←	←	←	←	←	←
15	1.695	←	←	←	←	←	←	←	←
16	1.375	←	←	←	←	←	←	←	←
17	2.680	←	←	←	←	←	←	←	←
18	1.455	←	←	←	←	←	←	←	←
19	1.455	←	←	←	←	←	←	←	←
20	1.875	←	←	←	←	←	←	←	←
21	1.445	←	←	←	←	←	←	←	←
22	1.110	1.140	1.110	←	←	1.140	←	←	1.110
23	/								
24	1G	←	←	←	←	←	←	←	←
25	1.998	←	←	←	←	←	←	←	←
26	ガソリン	←	←	←	←	←	←	←	←
27	730	←	←	740	←	730	←	740	←
28	650	←	660	650	←	660	←	650	←
29	1380	←	1390	←	1400	1380	←	1390	1400
30	5	←	←	←	←	←	←	←	←
31	/								
32	830	←	←	840	←	830	←	840	←
33	825	←	835	825	←	835	←	825	835
34	1655	←	1665	←	1675	1655	←	1665	1675
35	51	←	←	←	←	←	←	←	←
36	51	←	←	←	←	←	←	←	←
37	前2・後2駆動	←	←	←	←	←	←	←	←
38	195/70R14 90S	←	←	←	←	←	←	←	←
	195/65R15 90H	←	←	←	←	←	←	←	←
39	195/70R14 90S	←	←	←	←	←	←	←	←
	195/65R15 90H	←	←	←	←	←	←	←	←
40	トヨタ マークII								
41	0.155	←	←	←	←	←	←	←	←
42	180	←	←	←	←	←	←	←	←
43	18.2	←	←	←	←	18.5	←	←	←
44	10.2	←	←	←	←	9.1	←	←	←
45	14.0	13.5	14.0	13.5	←	14.0	←	13.5	14.0
46	5.0	←	←	←	←	←	←	←	←

型 式		E-GX81						
ボ デ ー 形 状		ハードトップ				セダン		
ゲ レ ー ド		グランデ				グランデG		
類別区分番号	4	101 (1)(3)	102 (2)(3)	103 (1)(2)	104 (1)(2)(3)	138 (4)	141 (1)(4)	142 (2)(4)
仕様記号	5	ATPQF	←	←	←	AEPZR	←	←
地審番号	6	63年地審第717号						
指定番号	7	5927	←	←	←	←	←	←
車名および型式	8	トヨタ E-GX81	←	←	←	←	←	←
車台の名称および型式	9	トヨタ GX81	←	←	←	←	←	←
製作者の氏名または名称	10	トヨタ自動車株式会社						
自動車の種別	11	小型	←	←	←	←	←	←
用途	12	乗用	←	←	←	←	←	←
車体の形状	13	箱型	←	←	←	←	←	←
長さ(m)	14	4.690	←	←	←	←	←	←
幅(m)	15	1.695	←	←	←	←	←	←
高さ(m)	16	1.375	←	←	←	1.405	←	←
軸距(m)	17	2.680	←	←	←	←	←	←
輪距(m)	前後	1.455	←	←	←	←	←	←
	軸	1.455	←	←	←	←	←	←
室内または荷台の内側寸法(m)	長さ	1.875	←	←	←	1.930	←	←
	幅	1.445	←	←	←	←	←	←
	高さ	1.140	1.110	←	←	1.170	←	1.140
荷台オフセット(m)	23	←	←	←	←	←	←	←
原動機の型式	24	1G	←	←	←	←	←	←
総排気量(ℓ)	25	1.998	←	←	←	←	←	←
燃料の種類	26	ガソリン	←	←	←	←	←	←
車両重量(kg)	前後	740	←	750	←	790	800	←
	軸	660	←	660	←	690	←	700
	計	1400	1410	←	1420	1480	1490	1500
乗車定員(人)	30	5	←	←	←	←	←	←
最大積載量(kg)	31	←	←	←	←	←	←	←
車両総重量(kg)	前後	840	←	850	←	885	895	←
	軸	835	←	835	←	870	←	880
	計	1675	1685	←	1695	1755	1765	1775
最大安定傾斜角度(度)	左	5.1	←	←	←	←	←	←
	右	5.1	←	←	←	←	←	←
車輪配列	37	前2・後2駆動	←	←	←	←	←	←
タイヤ	前 輪	38	195/70R14 90S	←	←	←	195/65R15 90H	←
		39	195/65R15 90H	←	←	←	←	←
	後 輪	38	195/70R14 90S	←	←	←	←	←
		39	195/65R15 90H	←	←	←	195/65R15 90H	←
通称名	40	トヨタ マークII						
最低地上高(m)	41	0.155	←	←	←	←	←	←
最高速度(推定)(km/h)	42	180	←	←	←	←	←	←
燃料消費率(km/ℓ)	60km/h定地	18.5	←	←	←	←	←	←
	10モード	9.1	←	←	←	8.3	←	←
制動停止距離(初速50km/h)(m)	45	13.5	14.0	13.5	←	←	←	←
最小回転半径(m)	46	5.0	←	←	←	←	←	←
備 考		(1): 4輪ESC付き車 (2): サンルーフ付き車 (3): 運転席パワーシート付き車 (4): 助手席パワーシート付き車						

1	E-GX81								
2	セダン	ハードトップ							
3	グランデG				GT-ツインターボ				
4	144 (1)(2)(4)	147 (3) (4)	152 (1)(3)(4)	153 (2)(3)(4)	156 (1)(2)(3)(4)	181	182 (1)	183 (2)	184 (1) (2)
5	AEPZR	ATPZR	←	←	←	ATMVZ	←	←	←
6	63年地密第717号								
7	5927	←	←	←	←	←	←	←	←
8	トヨタ E-GX81	←	←	←	←	←	←	←	←
9	トヨタ GX81	←	←	←	←	←	←	←	←
10	トヨタ自動車株式会社								
11	小型	←	←	←	←	←	←	←	←
12	乗用	←	←	←	←	←	←	←	←
13	箱型	←	←	←	←	←	←	←	←
14	4.690	←	←	←	←	←	←	←	←
15	1.695	←	←	←	←	←	←	←	←
16	1.405	1.375	←	←	←	←	←	←	←
17	2.680	←	←	←	←	←	←	←	←
18	1.455	←	←	←	←	←	←	←	←
19	1.455	←	←	←	←	←	←	←	←
20	1.930	1.875	←	←	←	←	←	←	←
21	1.445	←	←	←	←	←	←	←	←
22	1.140	←	←	1.110	←	1.140	←	1.110	←
23	/								
24	1G	←	←	←	←	←	←	←	←
25	1.998	←	←	←	←	←	←	←	←
26	ガソリン	←	←	←	←	←	←	←	←
27	810	790	800	←	810	770	780	←	790
28	700	690	←	700	←	650	←	660	←
29	1510	1480	1490	1500	1510	1420	1430	1440	1450
30	5	←	←	←	←	←	←	←	←
31	/								
32	905	890	900	←	910	870	880	←	890
33	880	880	←	875	←	825	←	835	←
34	1785	1765	1765	1775	1785	1695	1705	1715	1725
35	51	←	←	←	←	←	←	←	←
36	51	←	←	←	←	←	←	←	←
37	前2・後2駆動	←	←	←	←	←	←	←	←
38	195/65R15 90H	←	←	←	←	205/60R15 89H	←	←	←
39	195/65R15 90H	←	←	←	←	205/60R15 89H	←	←	←
40	トヨタ マークII								
41	0.155	←	←	←	←	←	←	←	←
42	180	←	←	←	←	←	←	←	←
43	18.5	←	←	←	←	18.3	←	←	←
44	8.3	←	←	←	←	9.8	←	←	←
45	13.5	←	←	←	←	←	←	←	←
46	5.0	←	←	←	←	←	←	←	←

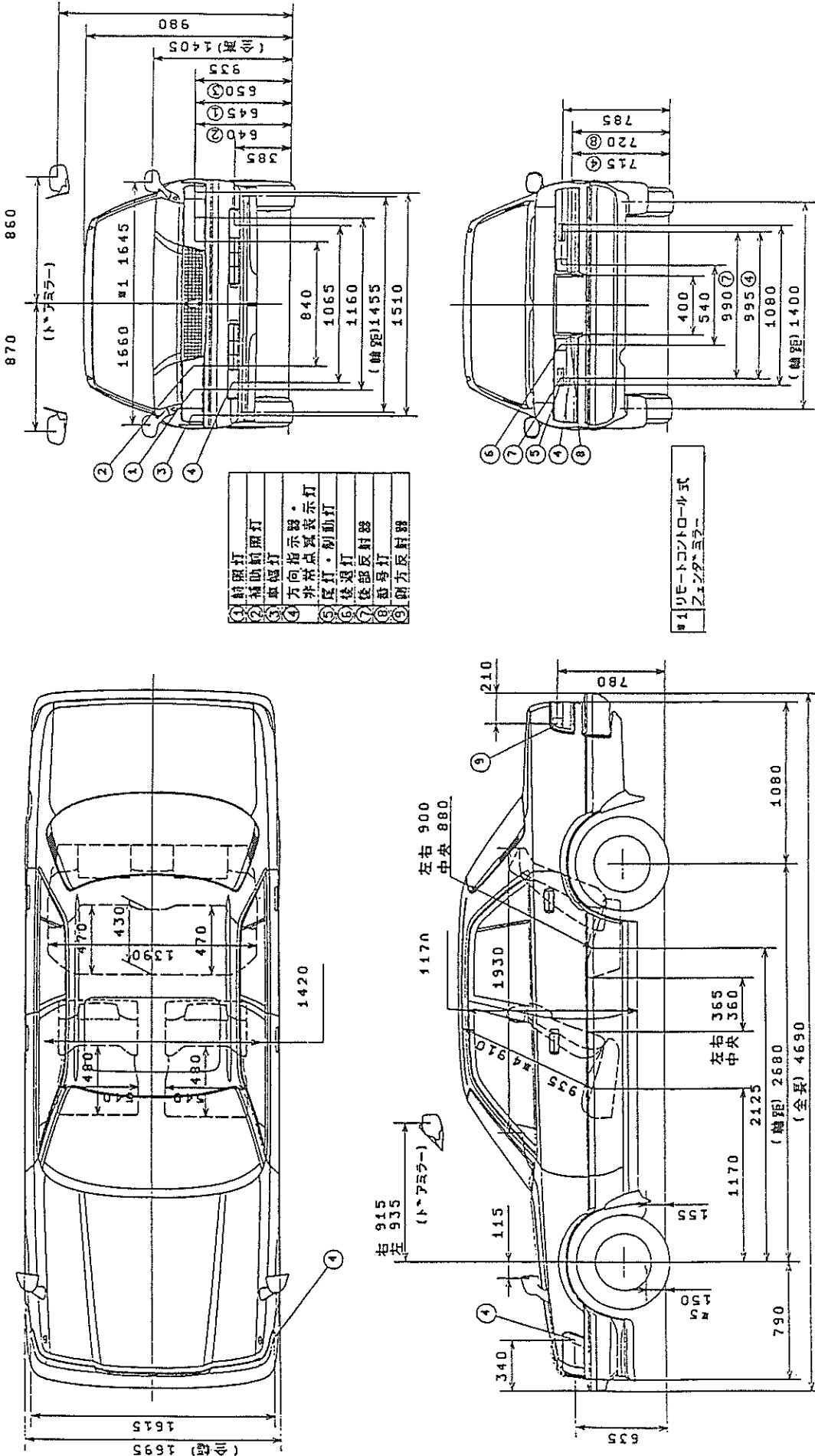
型 式		1	E-GX81				E-SX80		
ボデー形状		2	ハードトップ				セダン		
グレード		3	GT-ツインターボ				スタンダード		GL
類別区分番号		4	185	186 (1)	187 (2)	188 (1) (2)	001	002	003
仕様記号		5	ATPVZ	←	←	←	AEMRM	←	AEMNM
地番番号		6	63年地番第717号						
指定番号		7	5927	←	←	←	5928	←	←
車名および型式		8	トヨタ E-GX81	←	←	←	トヨタ E-SX80	←	←
車台の名称および型式		9	トヨタ GX81	←	←	←	トヨタ SX80	←	←
製作者の氏名または名称		10	トヨタ自動車株式会社						
自動車の種別		11	小型	←	←	←	←	←	←
用途		12	乗用	←	←	←	←	←	←
車体の形状		13	箱型	←	←	←	←	←	←
長さ (m)		14	4.690	←	←	←	4.595	4.690	←
幅 (m)		15	1.695	←	←	←	←	←	←
高さ (m)		16	1.375	←	←	←	1.405	←	←
軸距 (m)		17	2.680	←	←	←	←	←	←
輪距 (m)		18	1.455	←	←	←	←	←	←
		19	1.455	←	←	←	1.400	←	←
室内または荷台の内側寸法 (m)		20	1.875	←	←	←	1.930	←	←
		21	1.445	←	←	←	1.420	←	←
		22	1.140	←	1.110	←	1.170	←	←
荷台オフセット (m)		23	←	←	←	←	←	←	←
原動機の型式		24	1G	←	←	←	4S	←	←
総排気量 (ℓ)		25	1.998	←	←	←	1.838	←	←
燃料の種類		26	ガソリン	←	←	←	←	←	←
車両重量 (kg)		27	780	790	←	800	620	630	←
		28	660	←	670	←	550	560	←
		29	1440	1450	1460	1470	1170	1190	←
乗車定員 (人)		30	5	←	←	←	←	←	←
最大積載量 (kg)		31	←	←	←	←	←	←	←
車両総重量 (kg)		32	880	890	←	900	715	725	←
		33	835	←	845	←	730	740	←
		34	1715	1725	1735	1745	1445	1465	←
最大安定傾斜角度 (度)		35	51	←	←	←	50	←	←
		36	51	←	←	←	50	←	←
車輪配列		37	前2・後2駆動	←	←	←	←	←	←
タイヤ		38	前 輪	205/60R15 89H	←	←	←	175SR14	←
		39	後 輪	205/60R15 89H	←	←	←	175SR14	←
通称名		40	トヨタ マークII						
最低地上高 (m)		41	0.155	←	←	←	←	←	←
最高速度 (推定) (km/h)		42	180	←	←	←	180	←	←
燃料消費率 (km/ℓ)		43	18.4	←	←	←	21.2	←	←
		44	8.3	←	←	←	13.2	←	←
制動停止距離 (初速50km/h) (m)		45	13.5	←	←	←	←	←	←
最小回転半径 (m)		46	5.0	←	←	←	←	←	←
備 考			(1): 4輪ESC付き車 (2): サン ルーフ付き車 (5): タクシー仕様車 (6): 衝撃吸収バンパ付き車						

1	E-SX80			Q-LX80					
2	セダン								
3	GL	GR		GL				GR	
4	005	007	009	001 (5)	003	005 (5) (6)	010	012	014
5	AEPNM	AEMEM	AEPEM	AEMNS	←	←	AEMNX	AEPNX	AEMEX
6	63年地番第717号								
7	5928	←	←	5929	←	←	←	←	←
8	トヨタ E-SX80	←	←	トヨタ Q-LX80	←	←	←	←	←
9	トヨタ SX80	←	←	トヨタ LX80	←	←	←	←	←
10	トヨタ自動車株式会社								
11	小型	←	←	←	←	←	←	←	←
12	乗用	←	←	←	←	←	←	←	←
13	箱型	←	←	←	←	←	←	←	←
14	4.690	←	←	4.595	4.690	←	←	←	←
15	1.695	←	←	←	←	←	←	←	←
16	1.405	←	←	1.425	1.405	1.425	1.405	←	←
17	2.680	←	←	←	←	←	←	←	←
18	1.455	←	←	←	←	←	←	←	←
19	1.400	←	←	←	←	←	←	←	←
20	1.930	←	←	←	←	←	←	←	←
21	1.420	1.445	←	1.420	←	←	←	←	1.445
22	1.170	←	←	←	←	←	←	←	←
23	/								
24	4S	←	←	2L	←	←	←	←	←
25	1.838	←	←	2.446	←	←	←	←	←
26	ガソリン	←	←	軽油	←	←	←	←	←
27	640	←	650	730	740	←	750	←	770
28	560	580	←	550	560	←	←	←	580
29	1200	1220	1230	1280	1300	←	1310	←	1350
30	5	←	←	←	←	←	←	←	←
31	/								
32	735	←	745	825	835	←	845	←	865
33	740	760	←	730	740	←	←	←	760
34	1475	1495	1505	1555	1575	←	1585	←	1625
35	50	←	←	←	←	←	←	←	←
36	50	←	←	←	←	←	←	←	←
37	前2・後2駆動	←	←	←	←	←	←	←	←
38	175SR14	←	←	6.45-14-6PR 175SR14	175SR14	6.45-14-6PR 175SR14	175SR14	←	←
39	175SR14	←	←	6.45-14-6PR 175SR14	175SR14	6.45-14-6PR 175SR14	175SR14	←	←
40	トヨタ マークII								
41	0.155	←	←	* ←	←	* ←	0.150	←	←
42	170	180	170	150	←	←	165	170	165
43	18.8	21.2	18.0	24.5	←	←	25.0	21.4	25.0
44	11.0	13.2	11.0	-	-	-	-	-	-
45	13.5	←	←	←	←	←	←	←	←
46	5.0	←	←	←	←	←	←	←	←
*タクシー仕様車は0.165 [m]									

型 式	1	Q-LX80	E-YX80				E-SX80Y				
ボデー形状	2	セダン									
グレード	3	GR	GL				スタンダード				
類別区分番号	4	016	001	003 (6)	005	007 (6)	001	002 (6)			
仕様記号	5	AEPEX	AEMNP	←	AEHNP	←	AEMRM	←			
地審番号	6	63年地審第717号					63年地審第718号				
指定番号	7	5929	5930	←	←	←	50917	←			
車名および型式	8	トヨタ Q-LX80	トヨタ E-YX80	←	←	←	トヨタ E-SX80Y	←			
車台の名称および型式	9	トヨタ LX80	トヨタ YX80	←	←	←	トヨタ SX80	←			
製作者の氏名または名称	10	トヨタ自動車株式会社									
自動車の種別	11	小型	←	←	←	←	←	←			
用途	12	乗用	←	←	←	←	←	←			
車体の形状	13	箱型	←	←	←	←	←	←			
長さ (m)	14	4.690	4.595	4.690	4.595	4.690	4.595	4.690			
幅 (m)	15	1.695	←	←	←	←	←	←			
高さ (m)	16	1.405	1.425	←	←	←	1.405	←			
軸距 (m)	17	2.680	←	←	←	←	←	←			
輪距 (m)	前後	輪軸	18	1.455	←	←	←	←	←		
		輪軸	19	1.400	←	←	←	←	←		
室内または荷台の内側寸法 (m)	長さ	幅	高さ	20	1.930	←	←	←	←		
			高さ	21	1.445	←	←	←	←		
			高さ	22	1.170	←	←	←	←		
荷台オフセット (m)	23	←	←	←	←	←	←	←			
原動機の型式	24	2L	3Y	←	←	←	4S	←			
総排気量 (ℓ)	25	2.446	1.998	←	←	←	1.838	←			
燃料の種類	26	軽油	L. P. G	←	←	←	ガソリン	←			
車両重量 (kg)	前後	軸計	軸	27	770	630	640	←	650	620	630
			軸	28	580	590	600	←	600	560	570
			軸	29	1350	1220	1240	1230	1250	1180	1200
乗車定員 (人)	30	5	←	←	←	←	←	←			
最大積載量 (kg)	31	←	←	←	←	←	←	←			
車両総重量 (kg)	前後	軸計	軸	32	865	725	735	←	745	715	725
			軸	33	760	770	780	←	780	740	750
			軸	34	1625	1495	1515	1505	1525	1455	1475
最大安定傾斜角度 (度)	左右	左	35	50	←	←	←	←	←	←	
		右	36	50	←	←	←	←	←	←	
車輪配列	37	前2・後2駆動	←	←	←	←	←	←			
タイヤ	前	輪	38	175SR14	6.45-14-6PR 175SR14	←	←	←	6.45-14-4PR	←	
	後	輪	39	175SR14	6.45-14-6PR 175SR14	←	←	←	6.45-14-4PR	←	
通称名	40	トヨタ マークII									
最低地上高 (m)	41	0.150	0.165	←	←	←	←	←			
最高速度 (推定) (km/h)	42	170	160	←	155	←	180	←			
燃料消費率 (km/ℓ)	60km/h定地10モード	43	21.4	14.3	←	12.6	←	20.6	←		
		44	-	-	←	-	←	-	←		
制動停止距離 (初速50km/h) (m)	45	13.5	←	←	←	←	←	←			
最小回転半径 (m)	46	5.0	←	←	←	←	←	←			
備 考	(6) : 衝撃吸収バンパ付き車										

1	E-SX80Y			Q-LX80Y			E-YX80Y			
2	セダン									
3	スタンダード									
4	003	004 (6)	001	002 (6)	005	006 (6)	001	002 (6)	003	004 (6)
5	A EPRM	←	A EMRS	←	A EPRX	←	A EMRP	←	A EHRP	←
6	63年地審第718号									
7	50917	←	50918	←	←	←	50919	←	←	←
8	トヨタ E-SX80Y	←	トヨタ Q-LX80Y	←	←	←	トヨタ E-YX80Y	←	←	←
9	トヨタ SX80	←	トヨタ LX80	←	←	←	トヨタ YX80	←	←	←
10	トヨタ自動車株式会社									
11	小型	←	←	←	←	←	←	←	←	←
12	乗用	←	←	←	←	←	←	←	←	←
13	箱型	←	←	←	←	←	←	←	←	←
14	4.595	4.690	4.595	4.690	4.595	4.690	4.595	4.690	4.595	4.690
15	1.695	←	←	←	←	←	←	←	←	←
16	1.405	←	←	←	←	←	←	←	←	←
17	2.680	←	←	←	←	←	←	←	←	←
18	1.455	←	←	←	←	←	←	←	←	←
19	1.400	←	←	←	←	←	←	←	←	←
20	1.930	←	←	←	←	←	←	←	←	←
21	1.420	←	←	←	←	←	←	←	1.445	←
22	1.170	←	←	←	←	←	←	←	←	←
23	/									
24	4S	←	2L	←	←	←	3Y	←	←	←
25	1.838	←	2.446	←	←	←	1.998	←	←	←
26	ガソリン	←	軽油	←	←	←	L. P. G	←	←	←
27	630	640	730	740	←	750	630	640	←	650
28	560	570	580	570	560	570	590	600	←	600
29	1190	1210	1290	1310	1300	1320	1220	1240	1230	1250
30	5	←	←	←	←	←	←	←	←	←
31	/									
32	725	735	825	835	835	845	725	735	←	745
33	740	750	740	750	740	750	770	780	←	780
34	1465	1485	1565	1585	1575	1595	1495	1515	1505	1525
35	50	←	←	←	←	←	←	←	←	←
36	50	←	←	←	←	←	←	←	←	←
37	前2・後2駆動	←	←	←	←	←	←	←	←	←
38	6.45-14-4PR	←	←	←	←	←	←	←	←	←
	175SR14	←	←	←	←	←	←	←	←	←
39	6.45-14-4PR	←	←	←	←	←	←	←	←	←
	175SR14	←	←	←	←	←	←	←	←	←
40	トヨタ マークII									
41	0.155	←	←	←	0.150	←	0.155	←	←	←
42	170	←	135	←	170	←	160	←	155	←
43	18.8	←	23.5	←	21.4	←	14.3	←	12.6	←
44	←	←	←	←	←	←	←	←	←	←
45	13.5	←	←	←	←	←	←	←	←	←
46	5.0	←	←	←	←	←	←	←	←	←

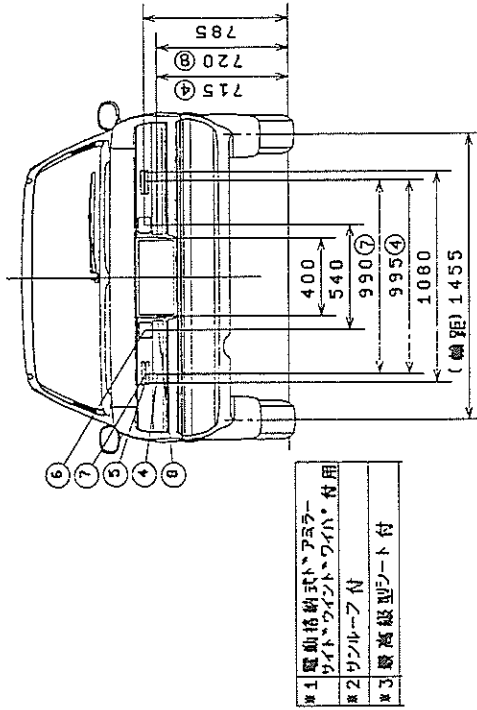
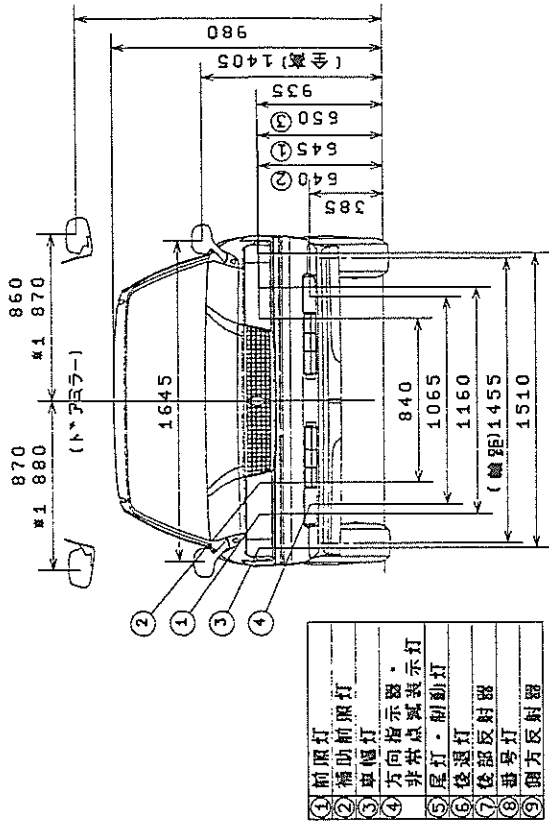
■車両四面図



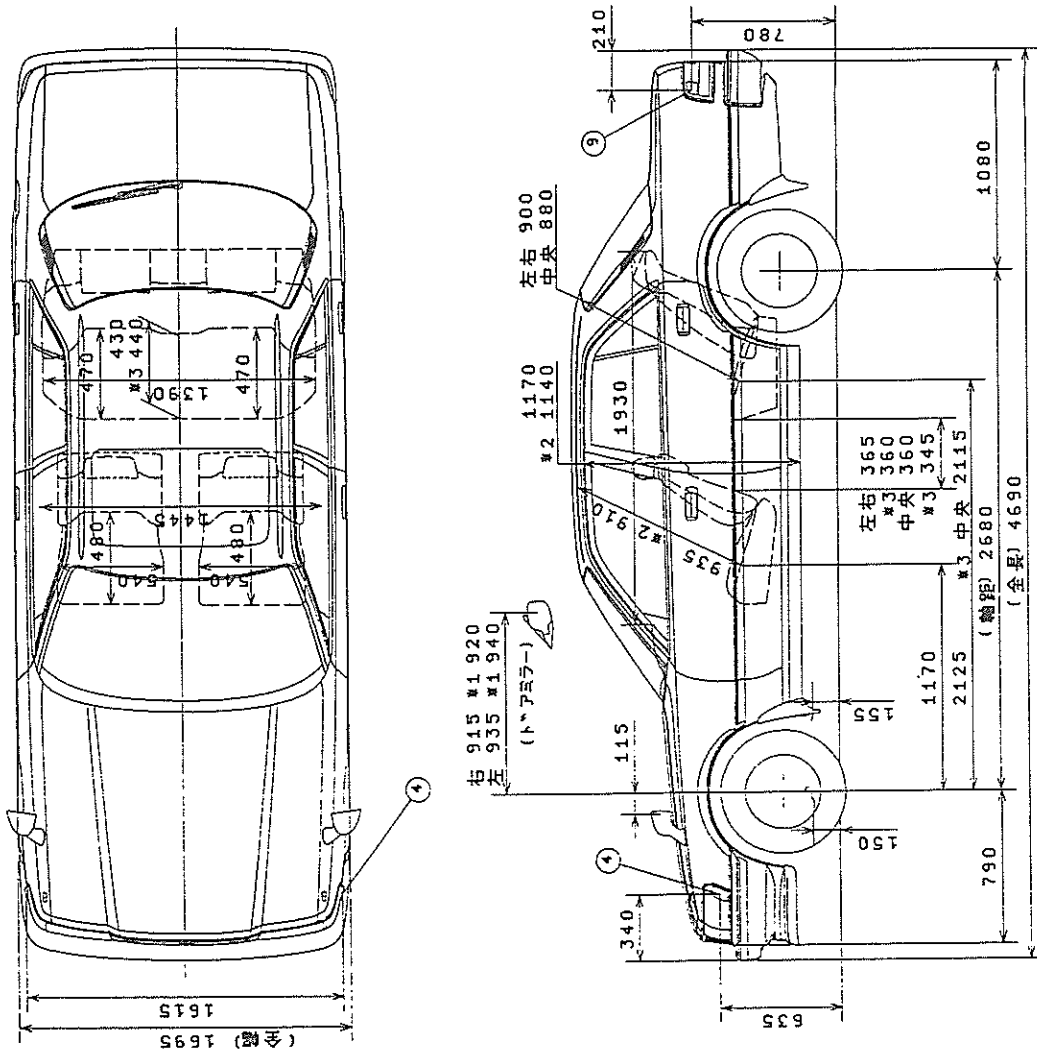
- | | |
|---|---------------|
| ① | 前照灯 |
| ② | 補助前照灯 |
| ③ | 車体灯 |
| ④ | 方向指示器・非常点滅表示灯 |
| ⑤ | 尾灯 |
| ⑥ | 尾灯・制動灯 |
| ⑦ | 後部反射器 |
| ⑧ | 警告灯 |
| ⑨ | 側方反射器 |

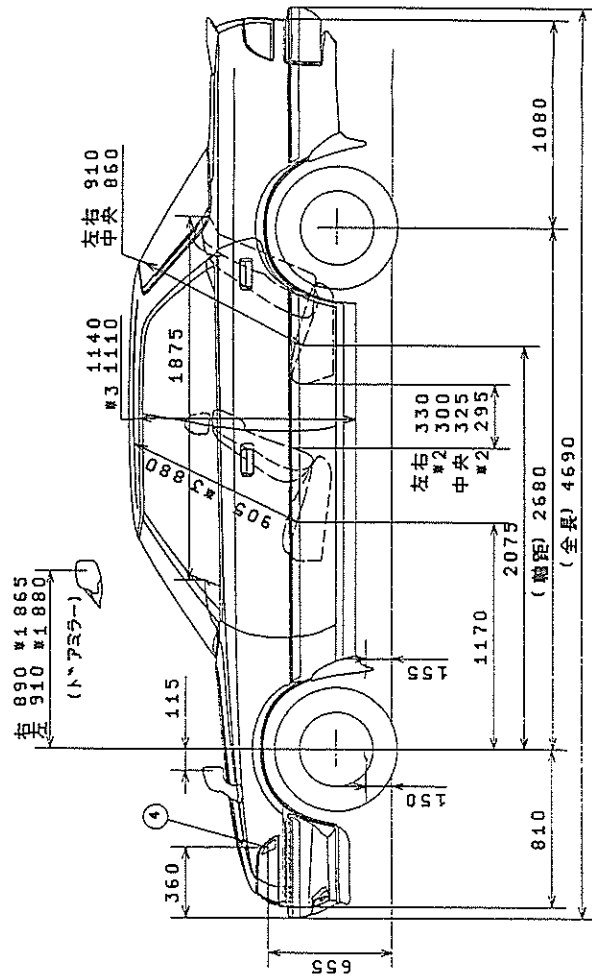
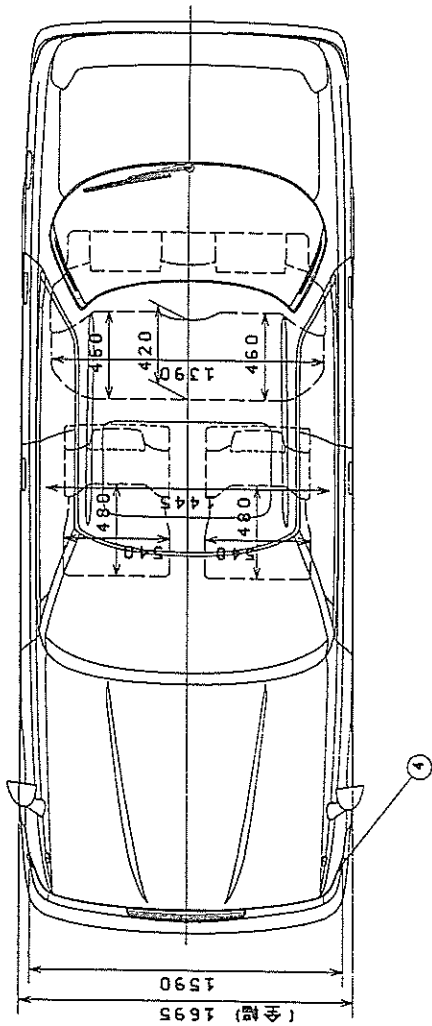
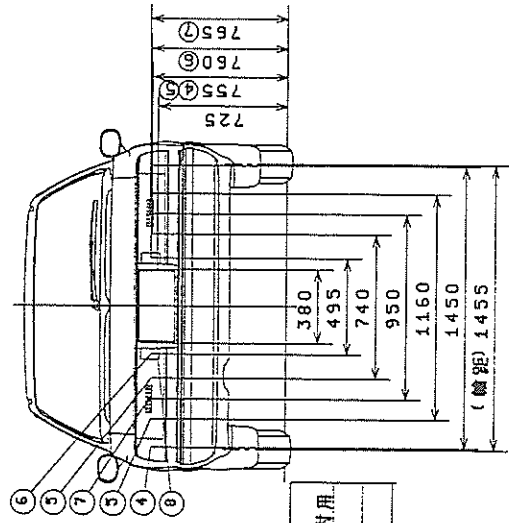
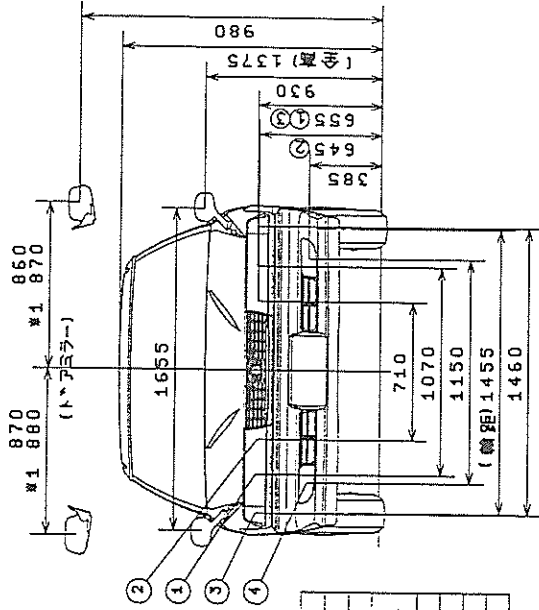
①リフトコントロール式
エアサスペンション

トヨタ-SX80型外觀図
 マークII セタバン形
 衝撃吸収バンパ付

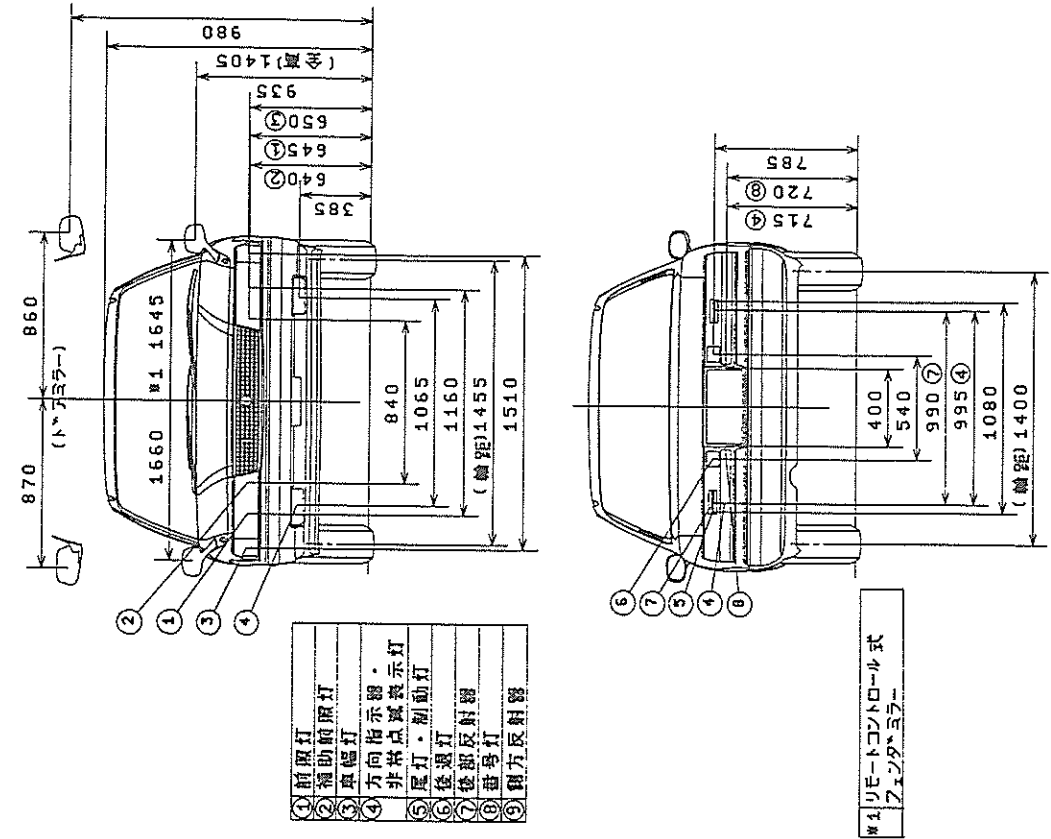


トヨタE-GX81型外觀図
マークII セダン形

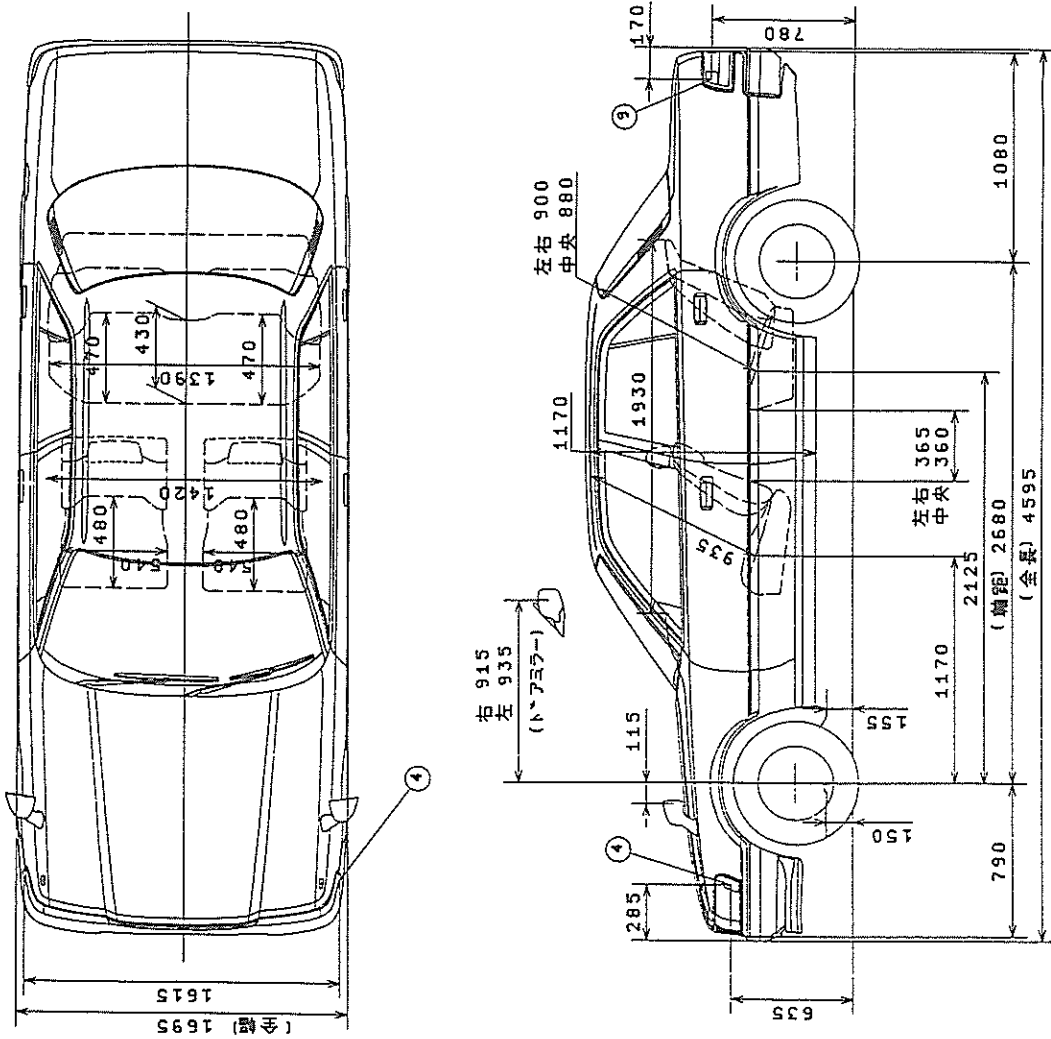




トヨタE-GX81型外觀図
マークIIハートトップ形



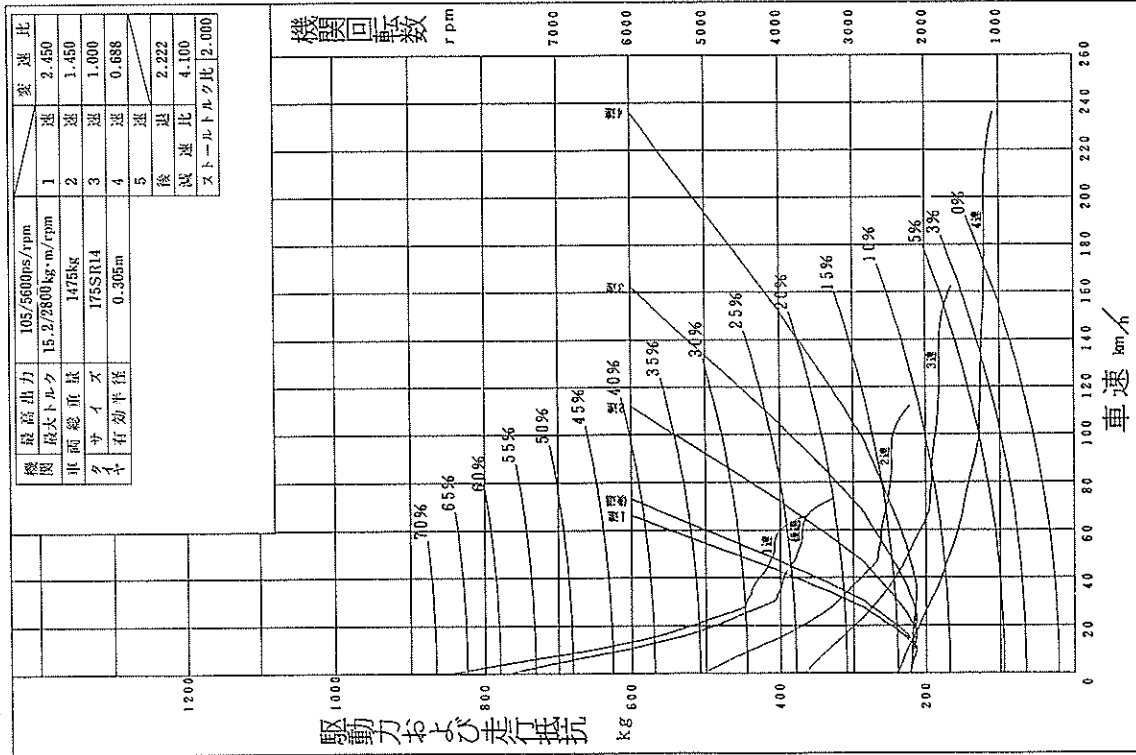
トヨタ-SX80Y型外觀図
マークII
普通ハッチバック付



■ 走行性能曲線

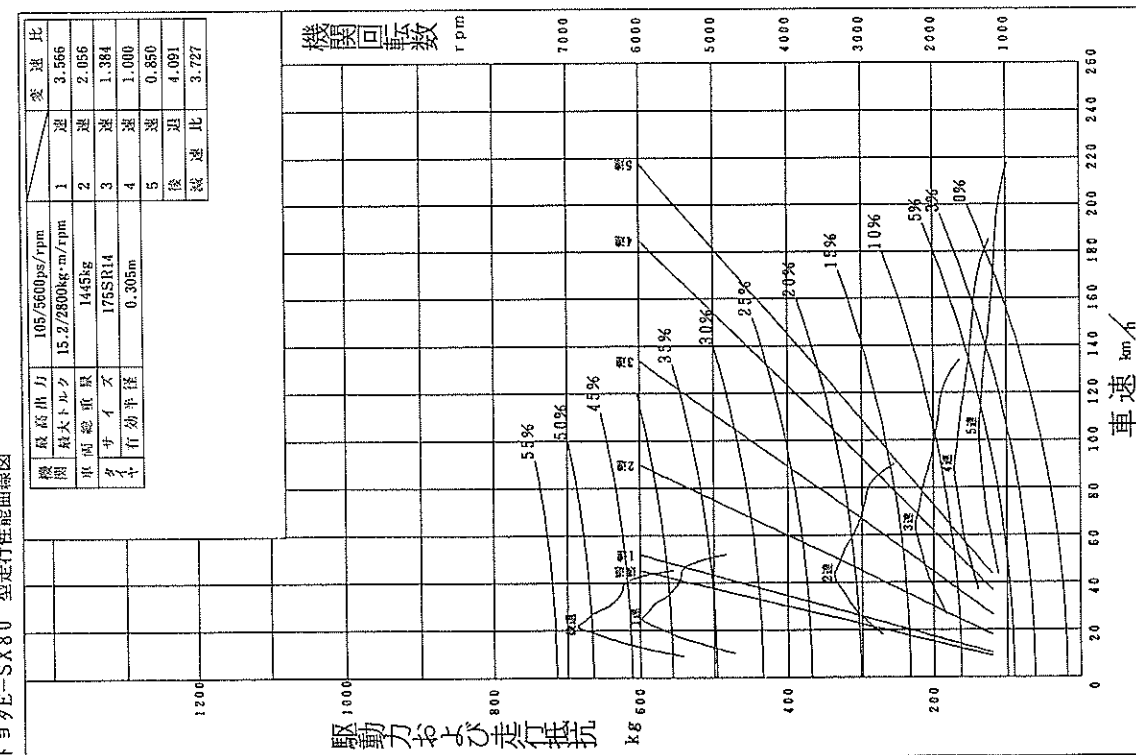
4 速自動変速機 減速比4.100

トヨタE-SX80 型走行性能曲線図

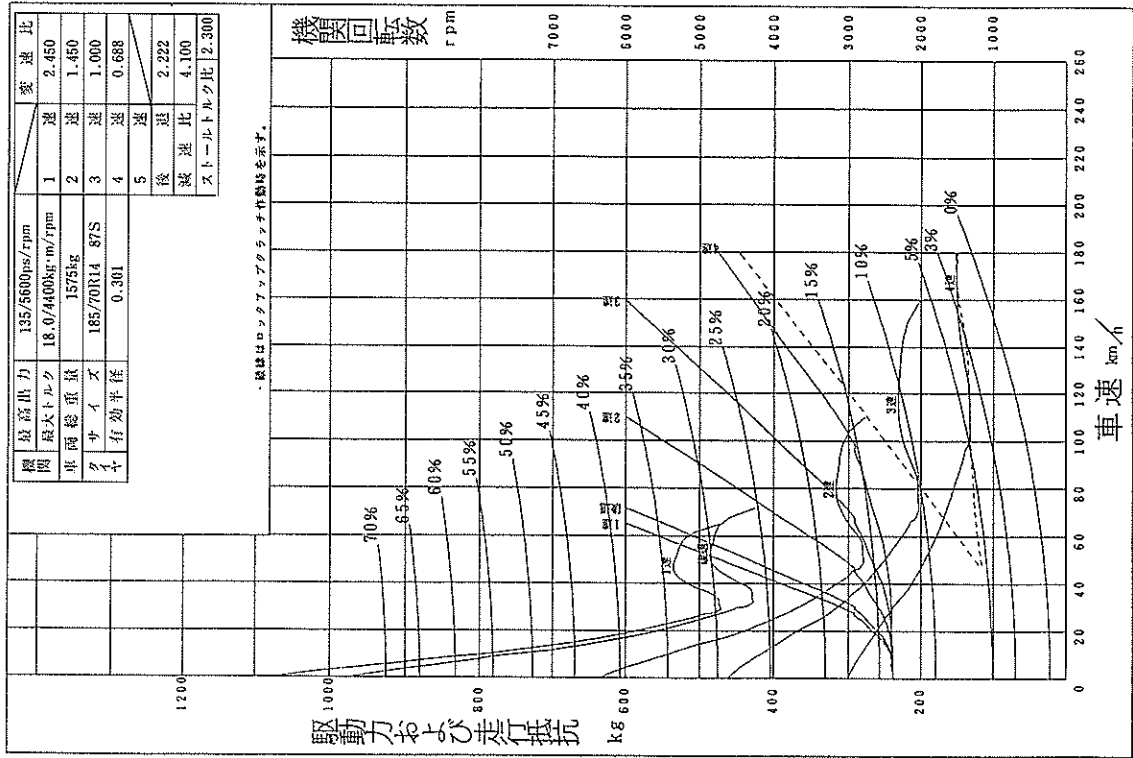


5 速手動変速機 減速比3.727

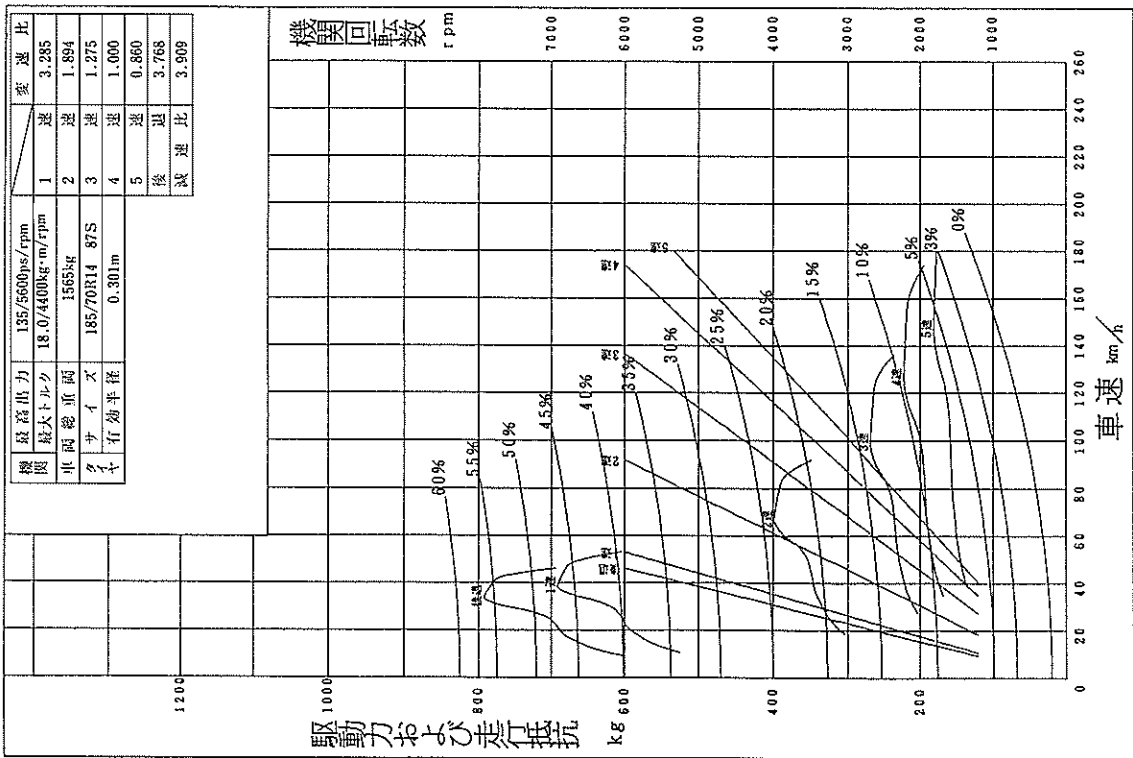
トヨタE-SX80 型走行性能曲線図



トヨケ-CX81 型走行性能曲線図 4速自動変速機 減速比4.100

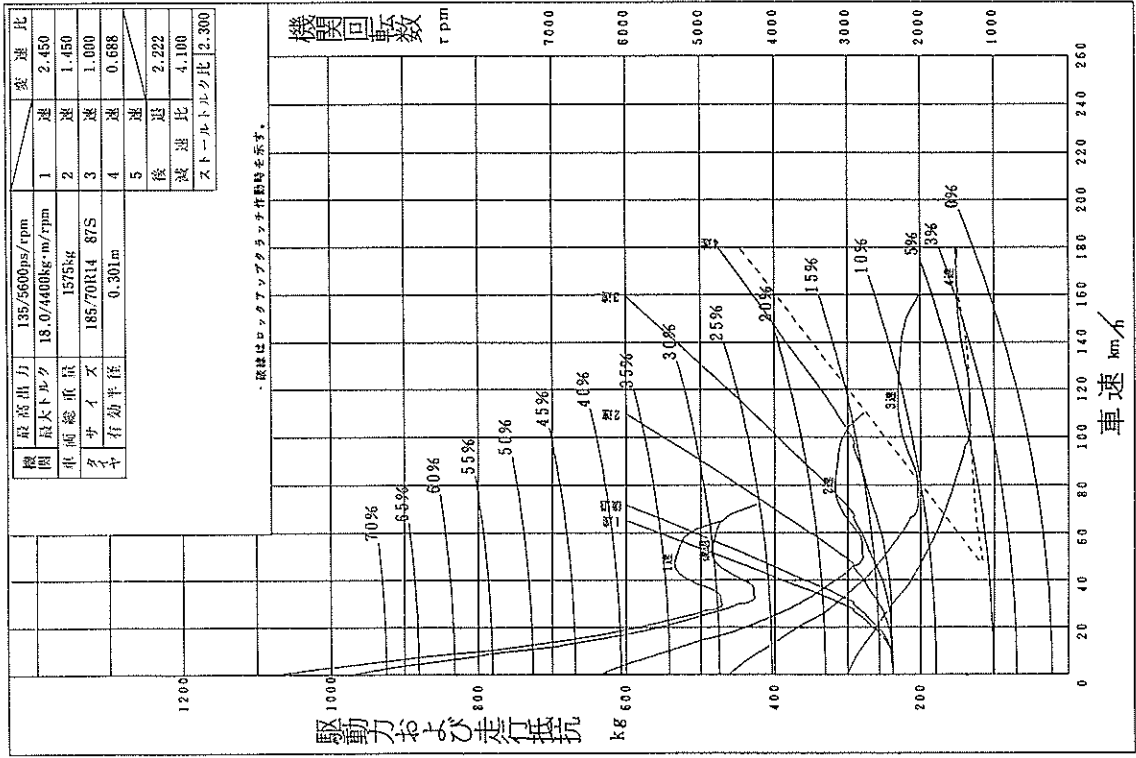


トヨケ-CX81 型走行性能曲線図 5速手動変速機 減速比3.909



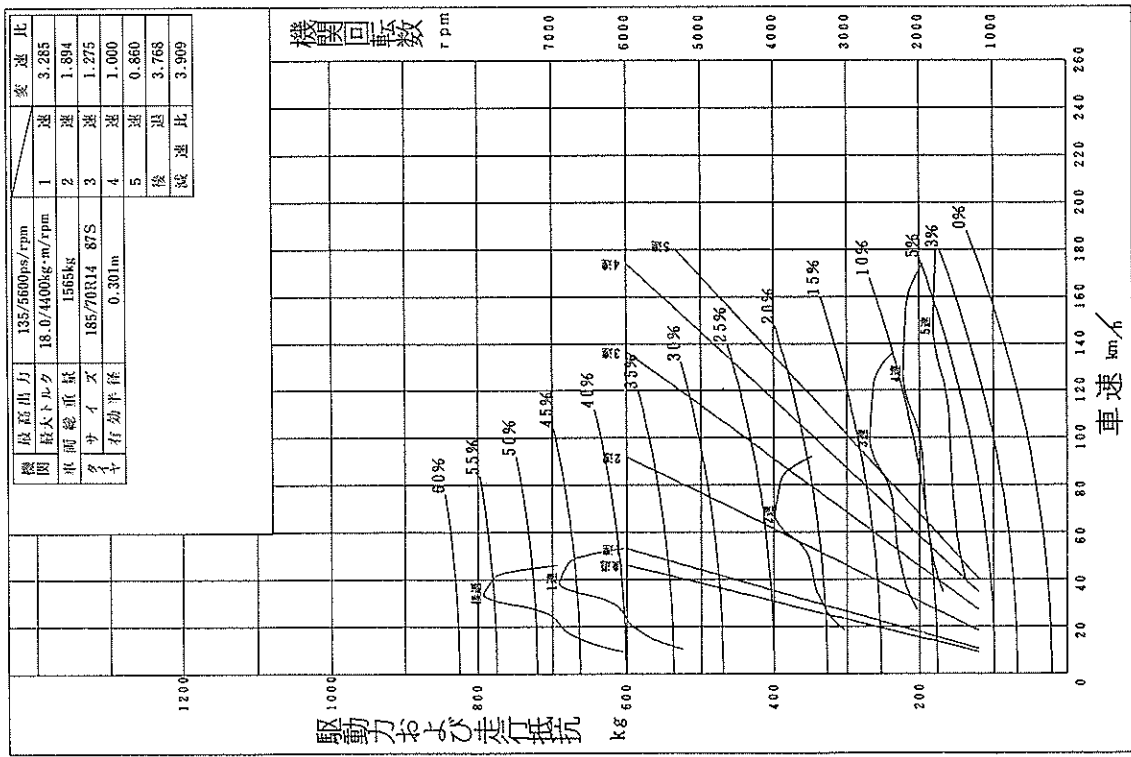
4 速自動変速機 減速比4.100

トヨタE-GX81 型走行性能曲線図



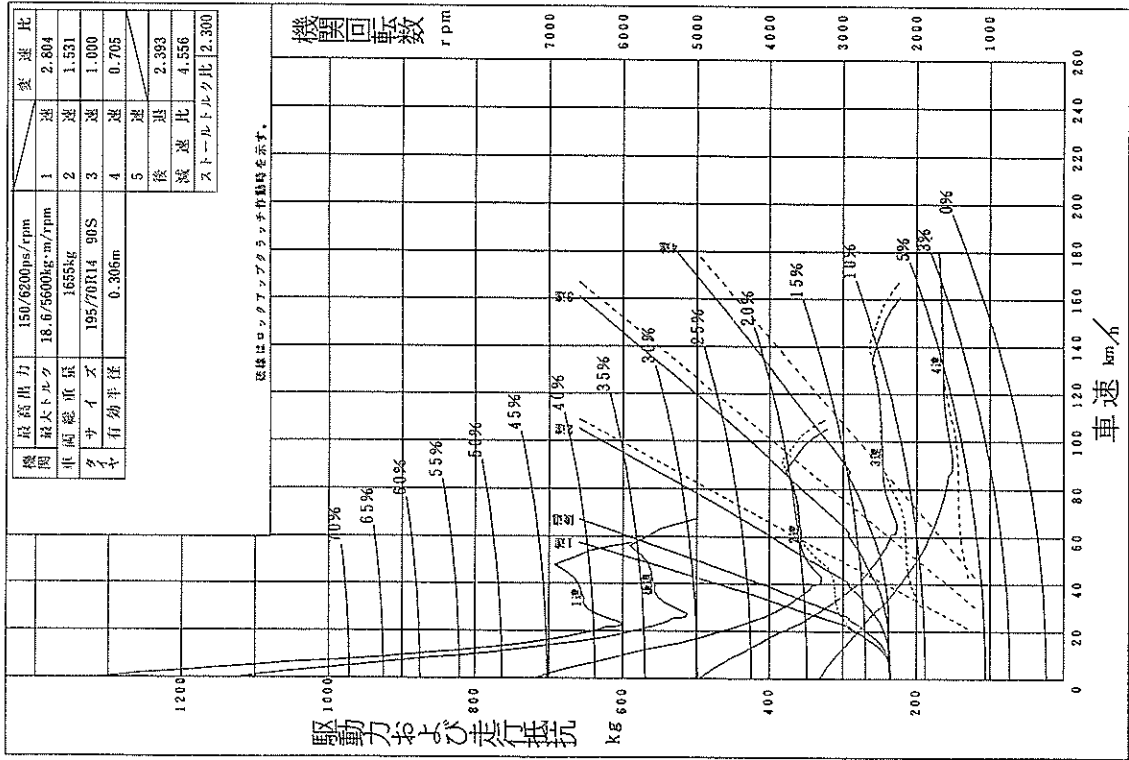
5 速手動変速機 減速比3.909

トヨタE-GX81 型走行性能曲線図



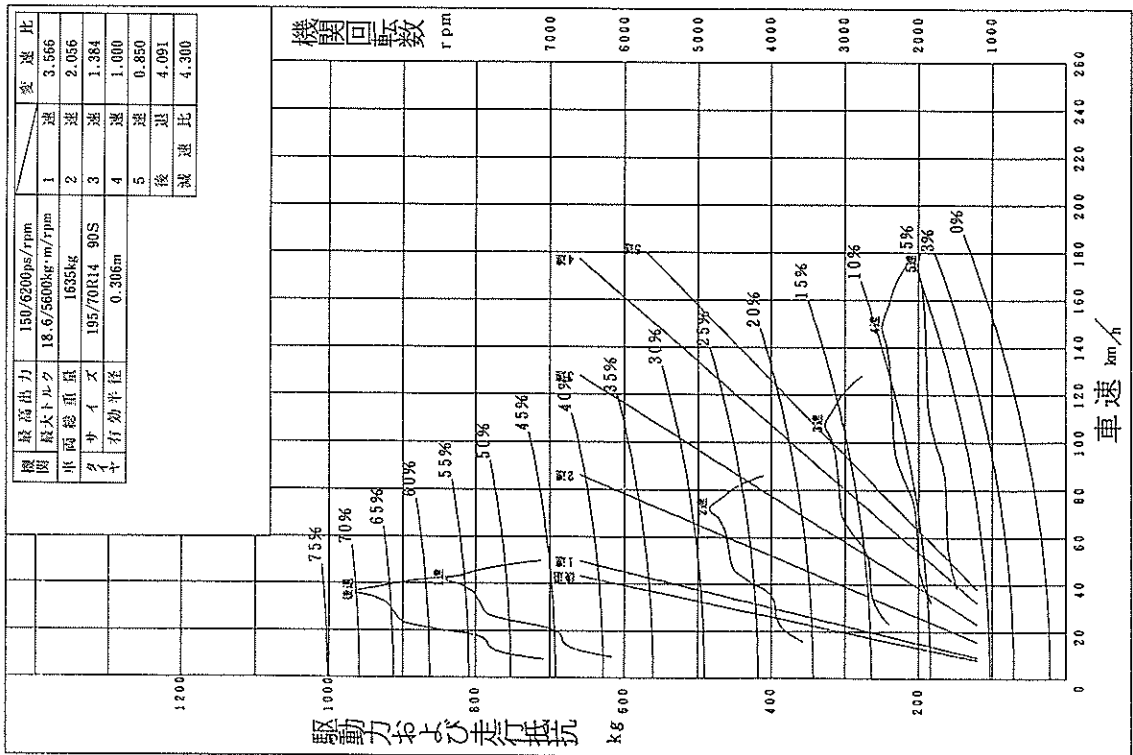
4速自動変速機 減速比4.556

トヨタE-GX81 型走行性能曲線図



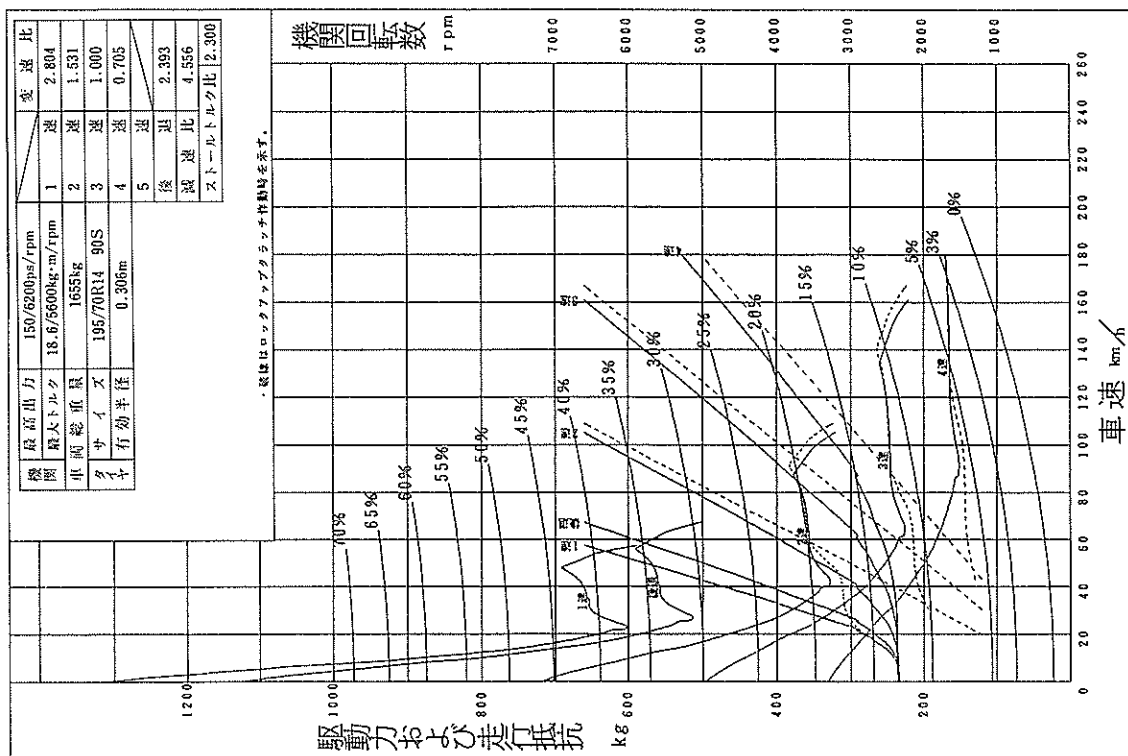
5速手動変速機 減速比4.300

トヨタE-GX81 型走行性能曲線図



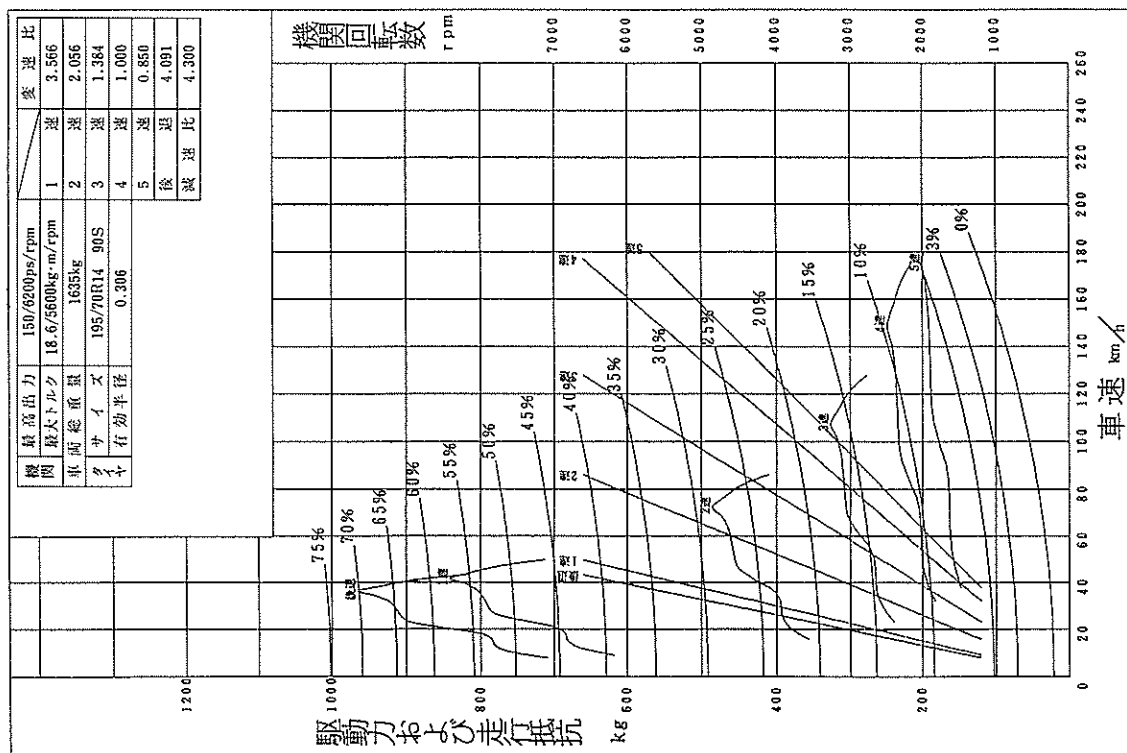
4速自動変速機 減速比4.556

トヨタE-GX81 型走行性能曲線図



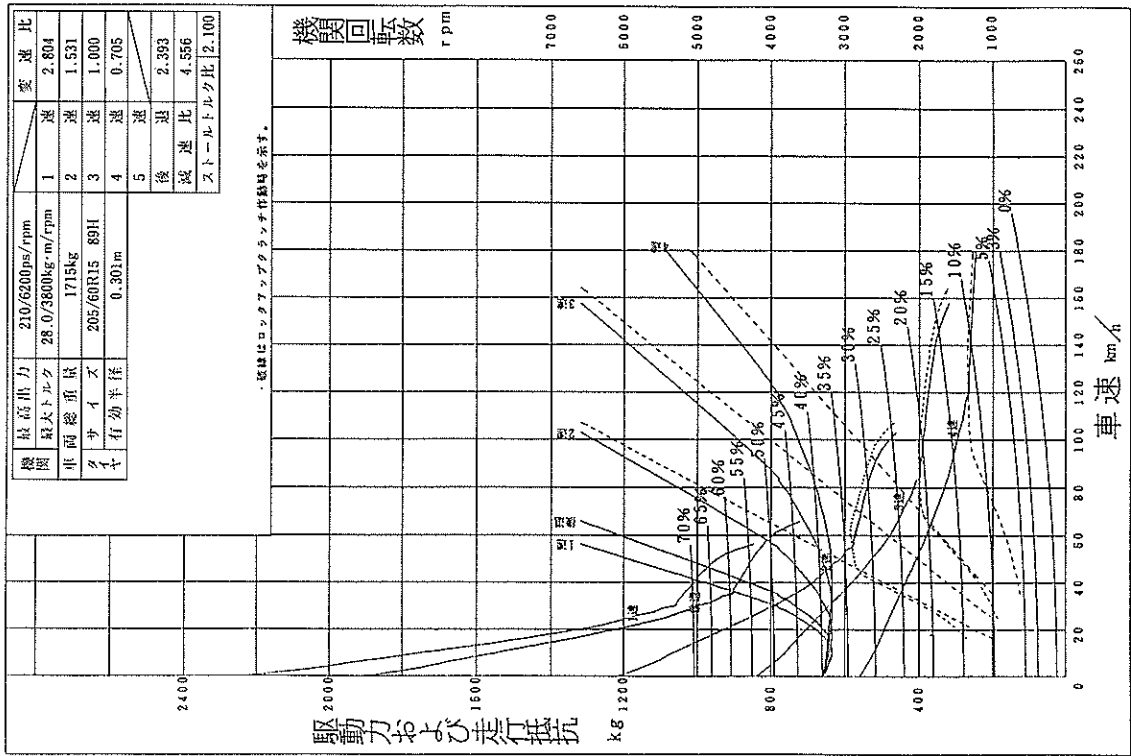
5速手動変速機 減速比4.300

トヨタE-GX81 型走行性能曲線図



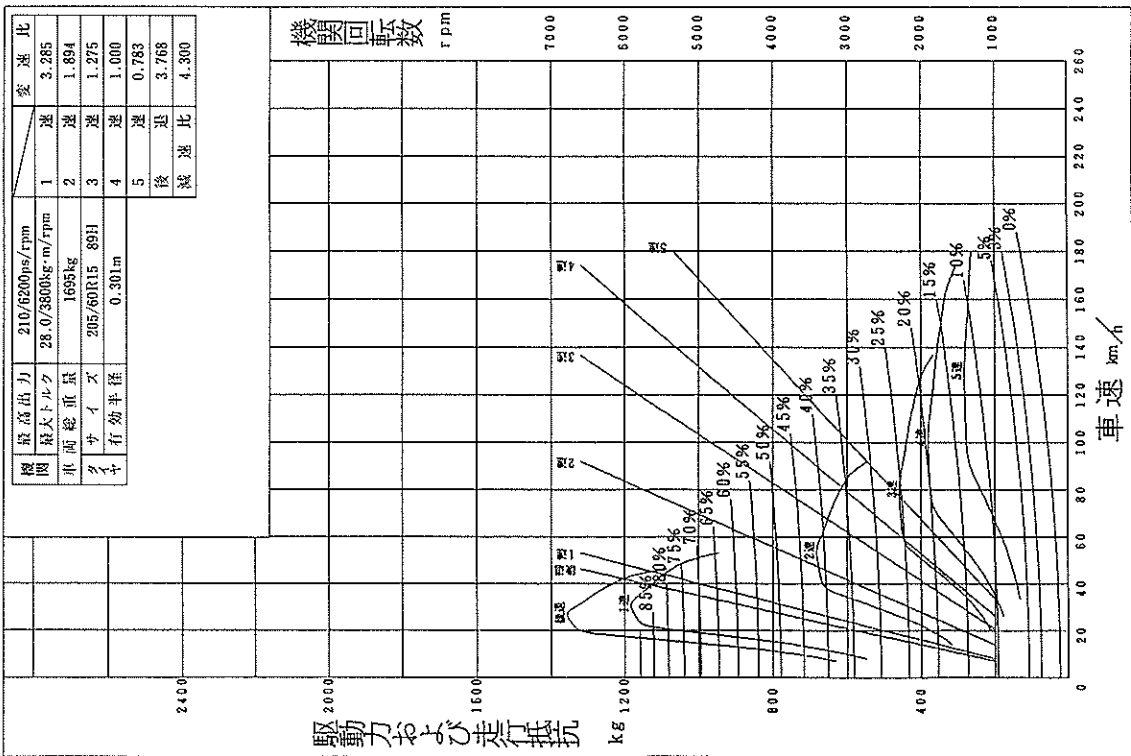
4速自動変速機 減速比4.556

トヨケE-GX81 型走行性能曲線図

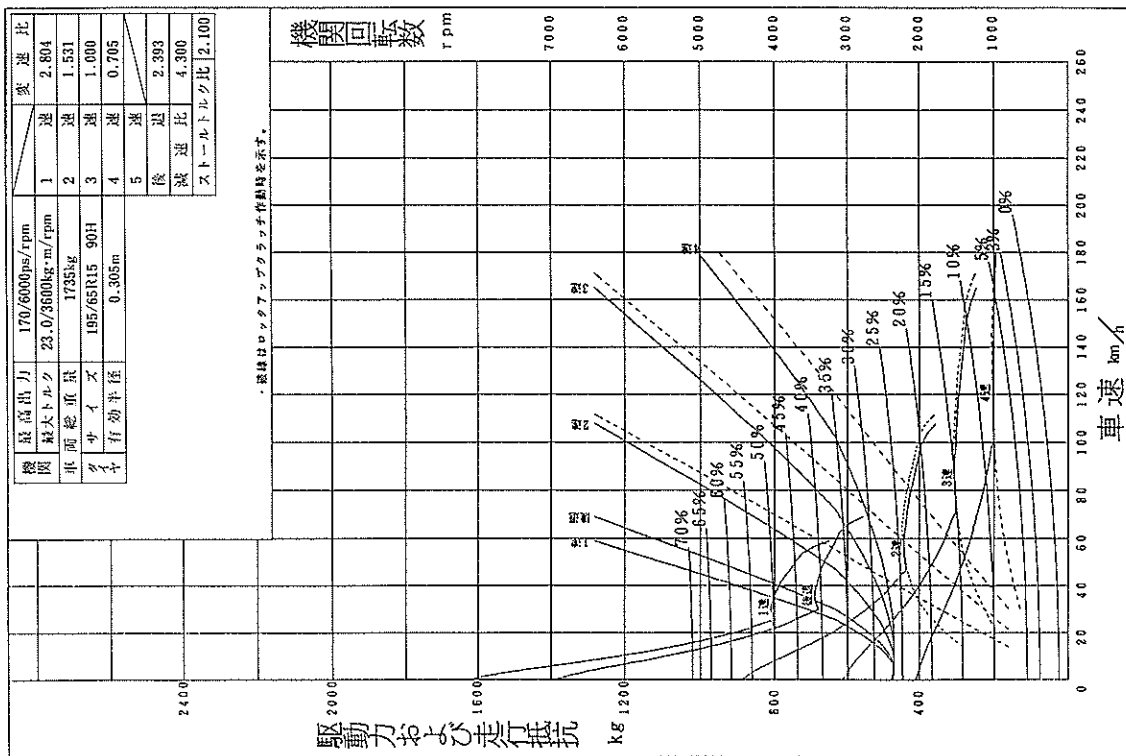


5速手動変速機 減速比4.300

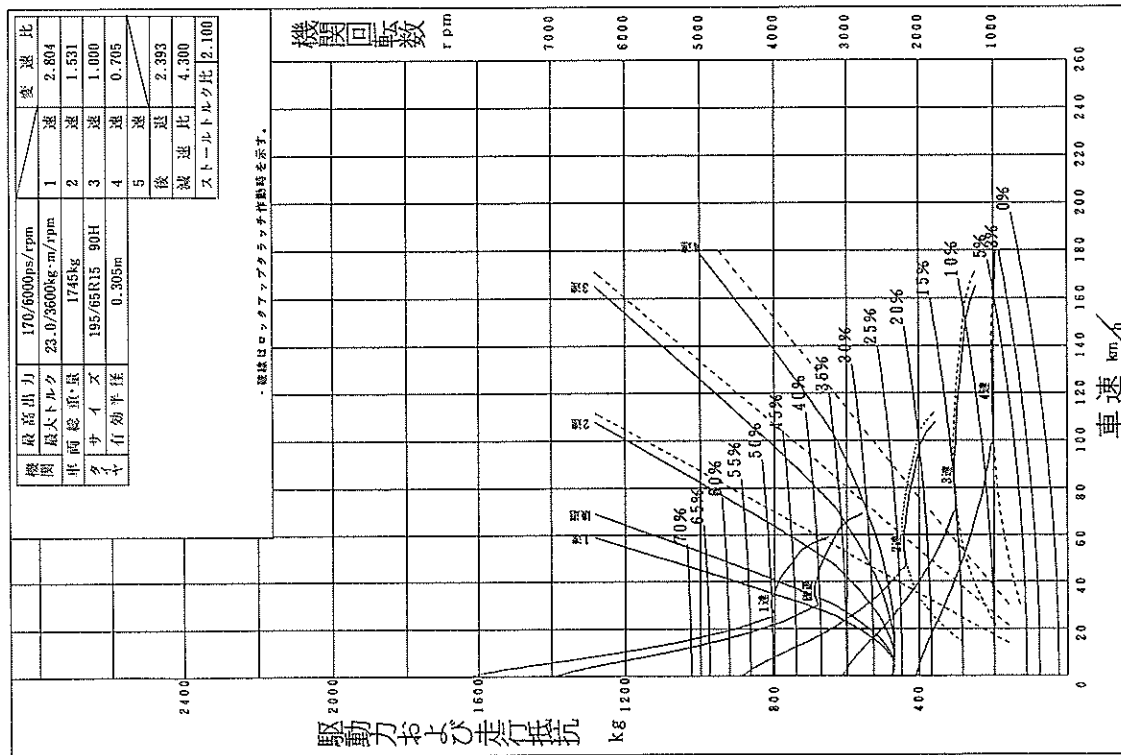
トヨケE-GX81 型走行性能曲線図



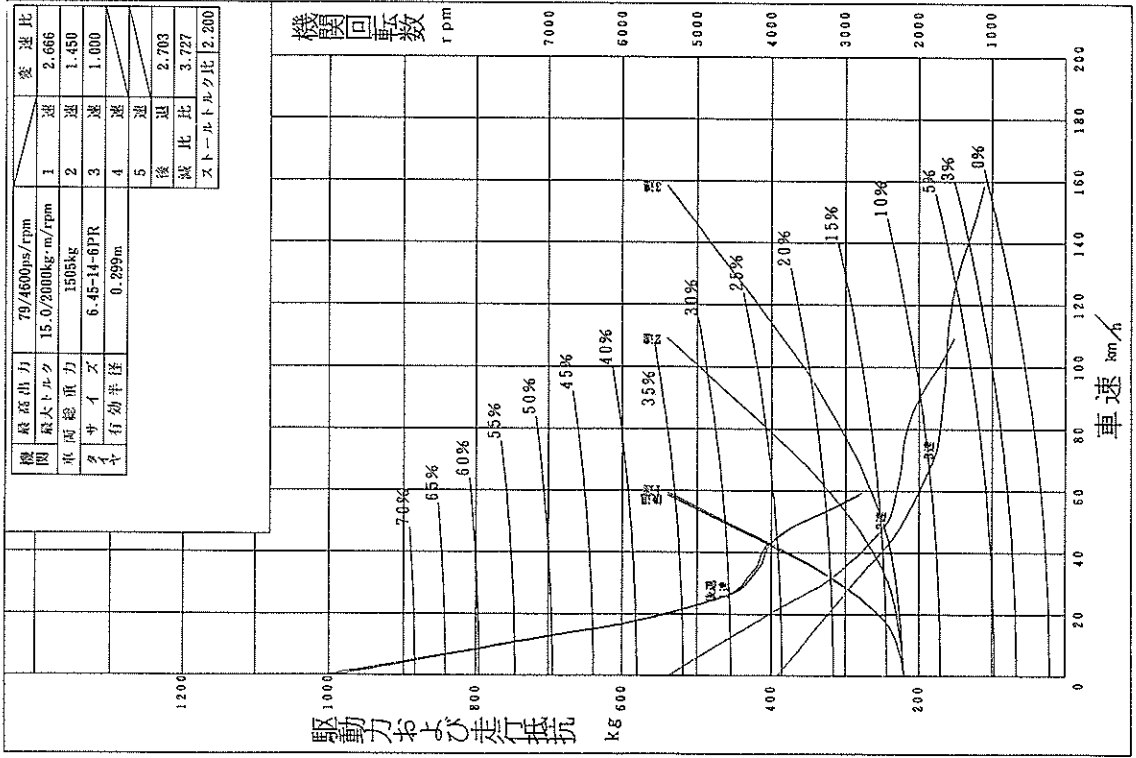
トヨタE-GX81 型走行性能曲線図 4速自動変速機 減速比4.300



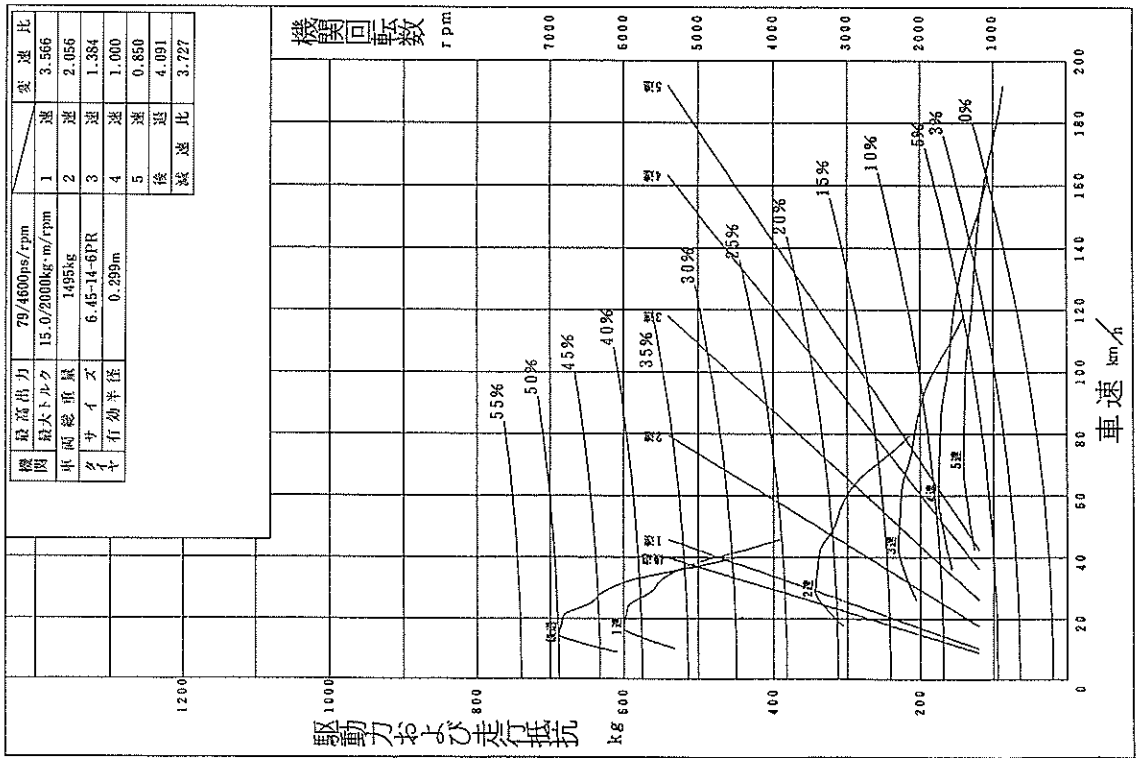
トヨタE-GX81 型走行性能曲線図 4速自動変速機 減速比4.300



トヨクエ-YX80 型走行性能曲線図 3速自動変速機 減速比3.727

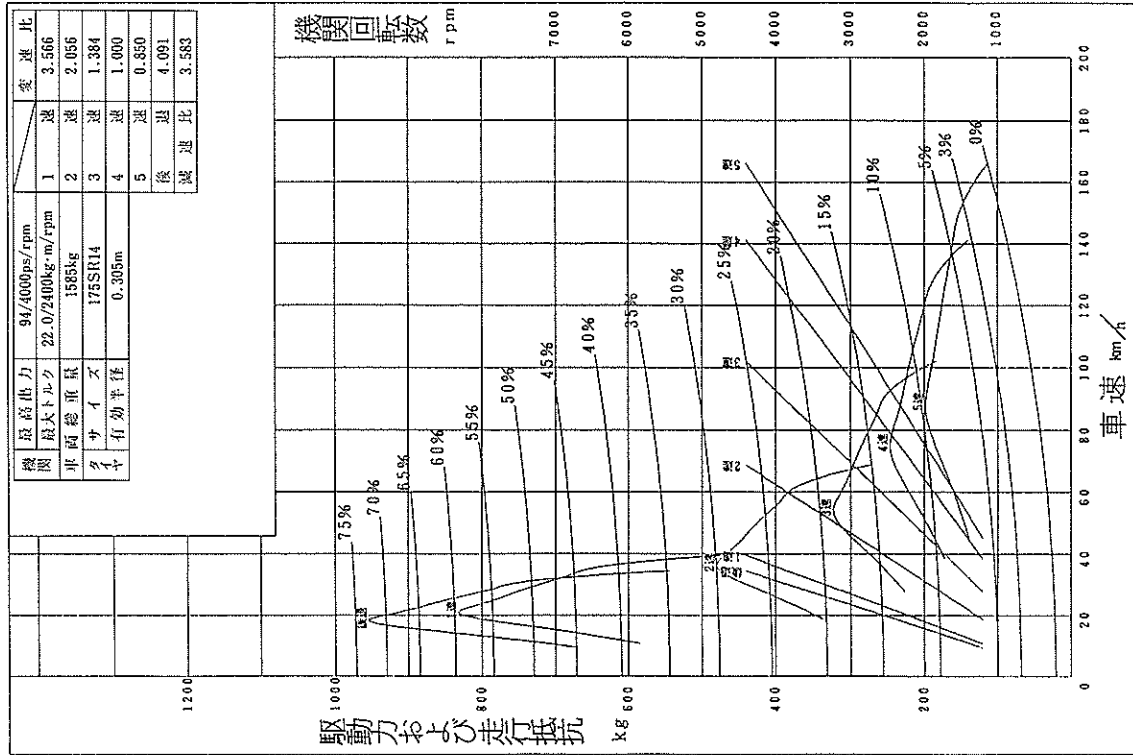


トヨクエ-YX80 型走行性能曲線図 5速手動変速機 減速比3.727



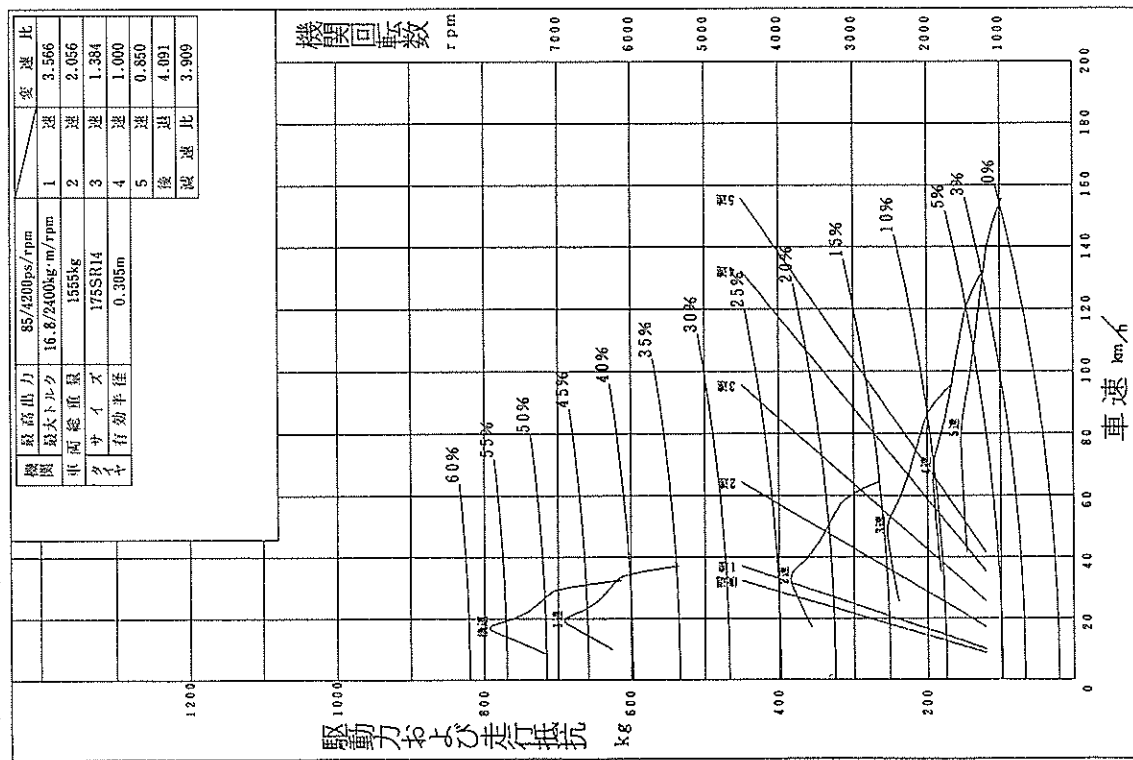
5速手動変速機 減速比3.583

トヨタQ-LX80 型走行性能曲線図

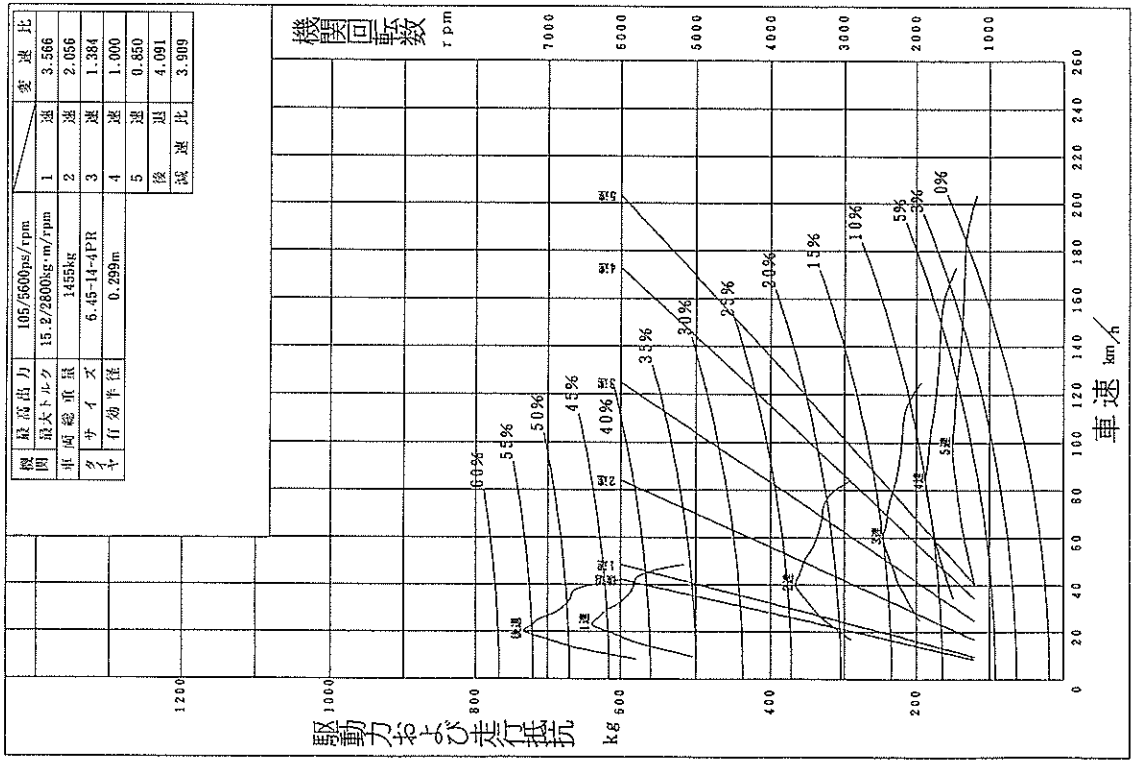


5速手動変速機 減速比3.909

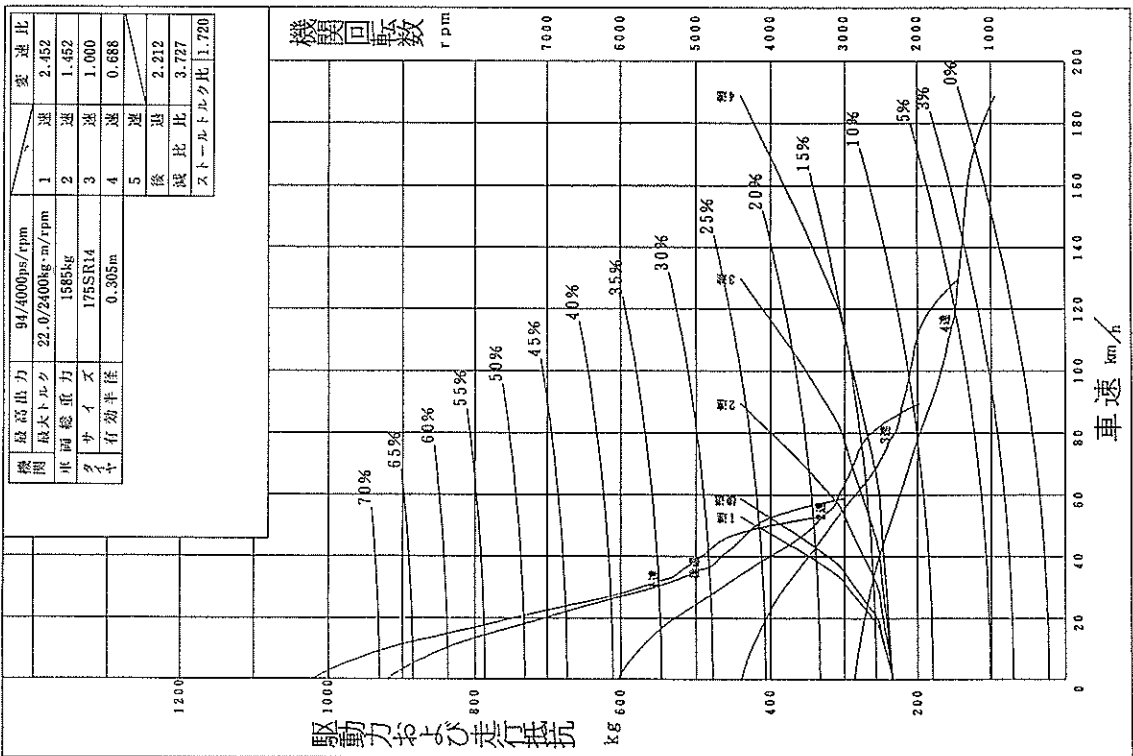
トヨタQ-LX80 型走行性能曲線図



トヨタE-SX80Y 型走行性能曲線図

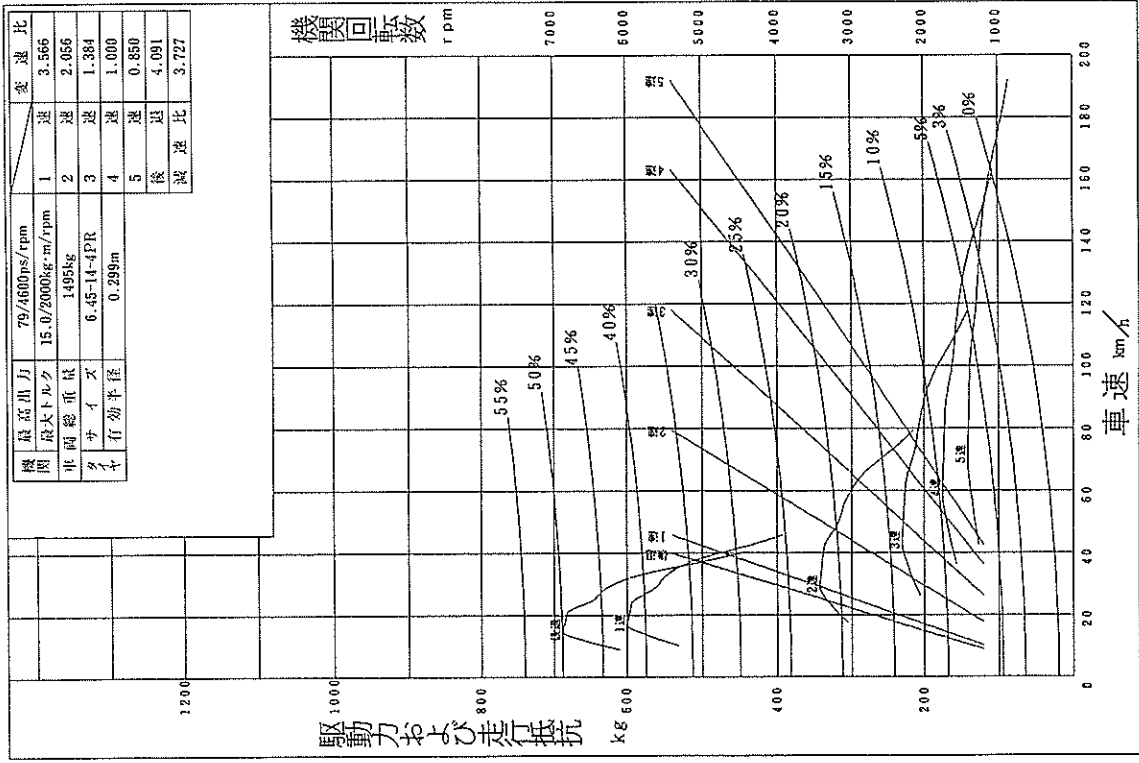


トヨタQ-LX80 型走行性能曲線図



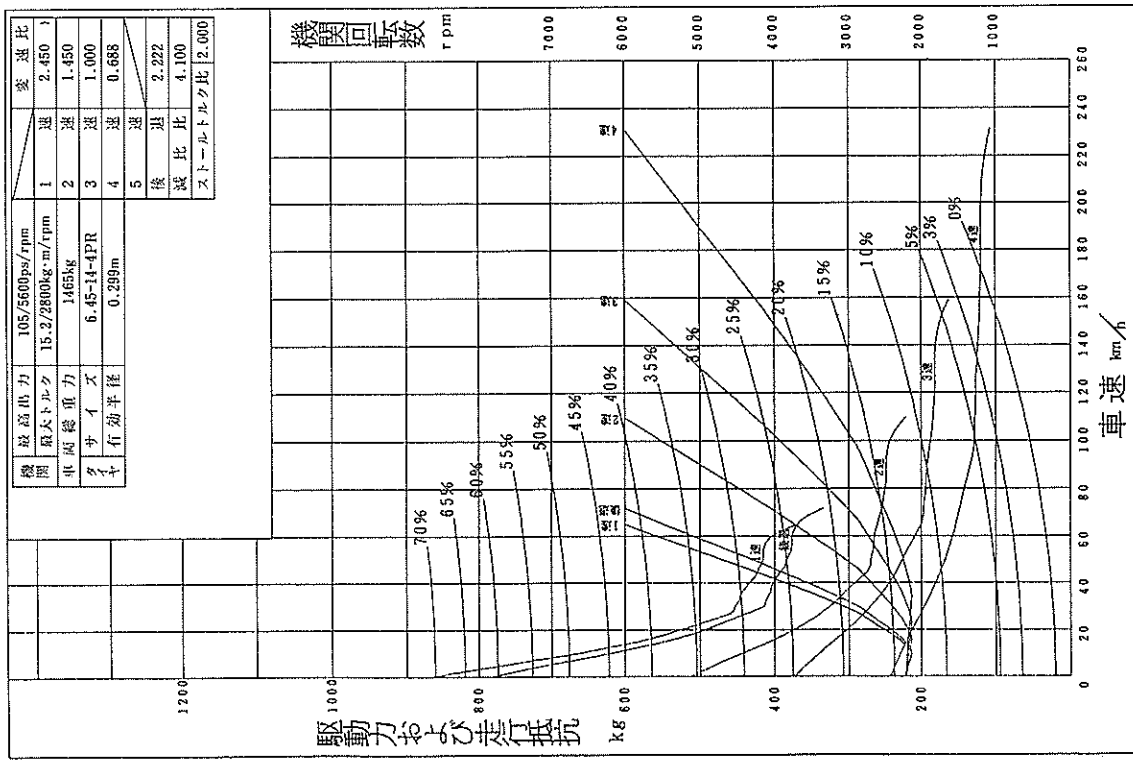
5速手動変速機 減速比3.727

トヨタE-YX80Y 型走行性能曲線図



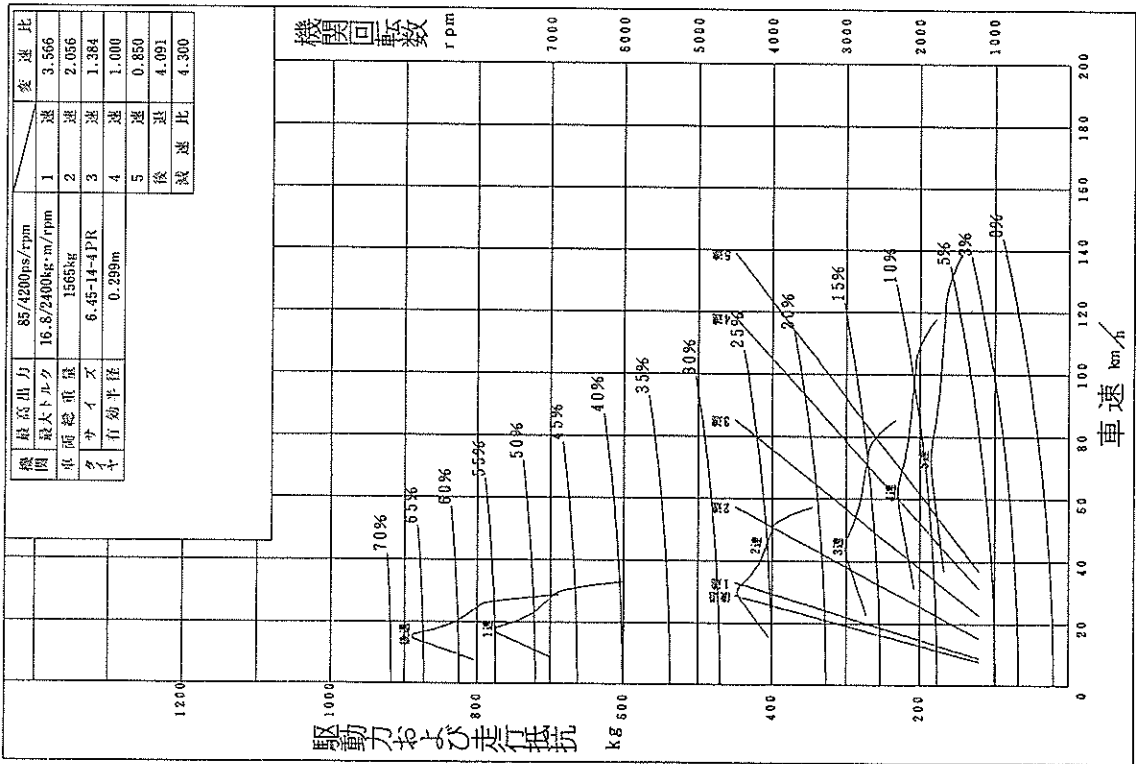
4速自動変速機 減速比4.100

トヨタE-SX80Y 型走行性能曲線図



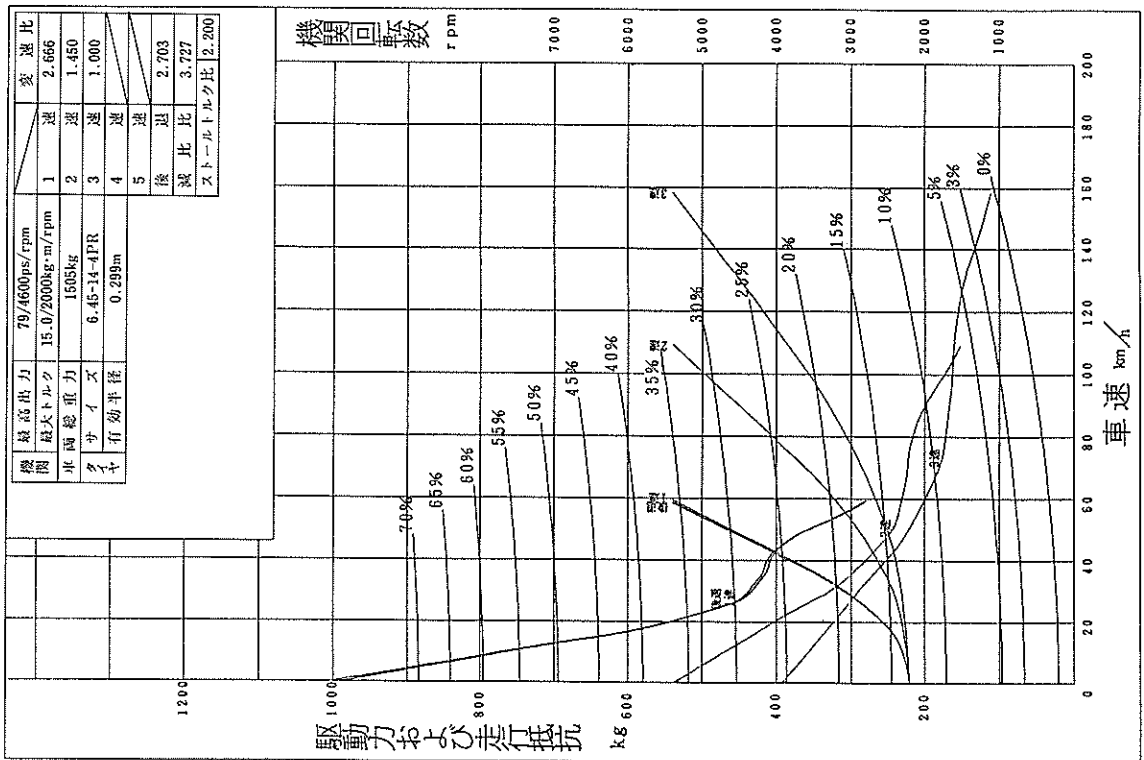
トヨタ Q-LX80Y 型 5速手動変速機 減速比4.300

トヨタ Q-LX80Y 型 走行性能曲線図



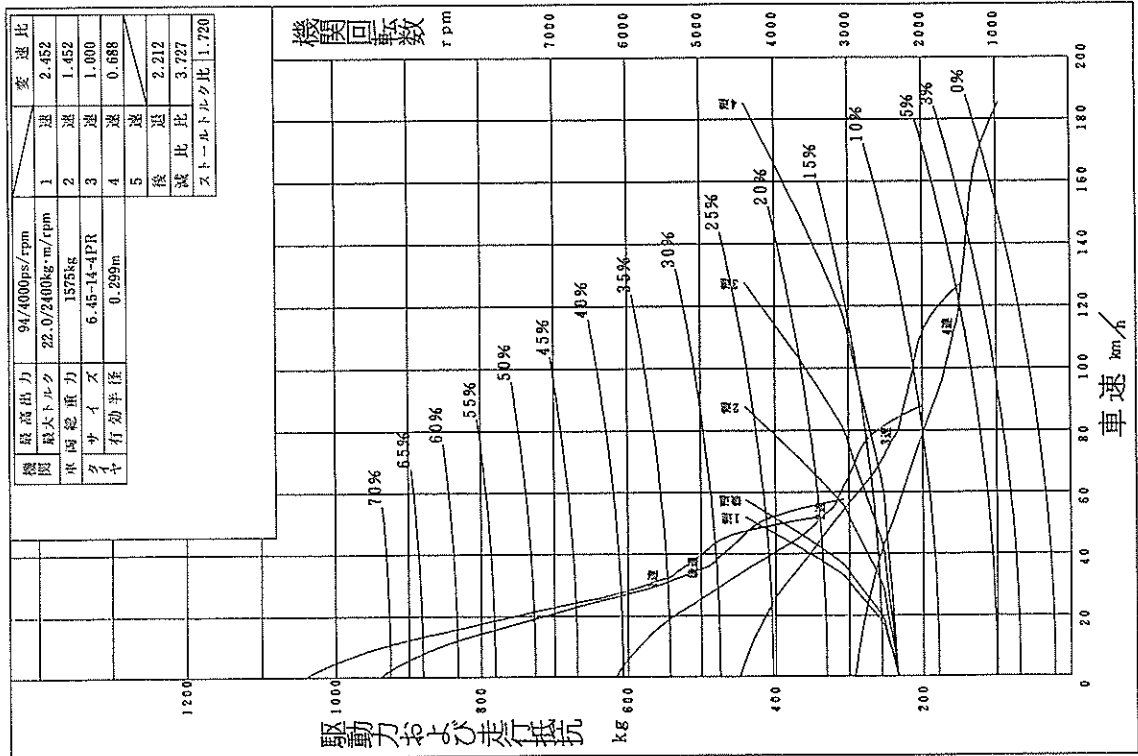
トヨタ E-YX80Y 型 3速自動変速機 減速比3.727

トヨタ E-YX80Y 型 走行性能曲線図



4速自動変速機 減速比3.727

トヨタQ-LX80Y 型走行性能曲線図

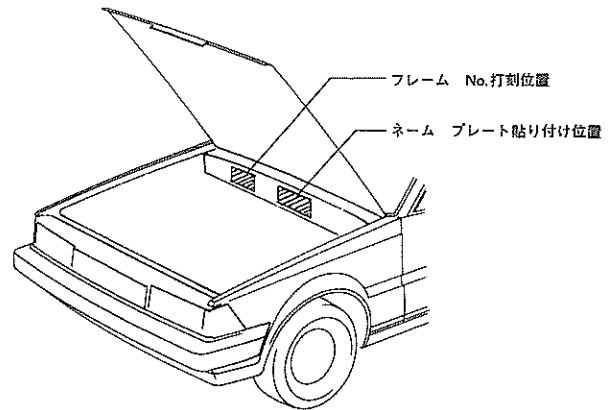


■内外配色一覧
□ハードトップ

グレード	GR, LG	グランデ			GT			
		GX81-ATMCK -ATPGK SX80-ATUBH -ATPEH	GX81-ATMCK -ATPGK	GX81-ATHQF -ATPQF		GX81-ATPZR		
シート表材		ファブリック フレア	ファブリック コンフィアンサ	ファブリック シルクイーン	ファブリック シルクイーン	ファブリック セブトル		
インテリア カラー		ト リ ム コ ー ド						
ボデー カラー	カラー	ネーム	コード	FN	FM	FL	FK グランデG	FJ
ホワイト パール マイカ	049	ニュー マルーン	31				○	
		セーブル	41				○	
スーパ ホワイト IV	050	ニュー マルーン	31	○		○		○
		セーブル	41	○		○		○
ダーク レッド マイカ	3H3	ダーク ブルー	81	○		○		○
ブルー マイカ	8E3	ニュー マルーン	31	○		○		○
パール ストリーム ストーン	22K 049/ 178	ダーク ブルー	81	○		○		○
		ニュー マルーン	31				○	○
グレー マイカ メタリック	170	セーブル	41	○		○		○
ミス メタリック	177	ニュー マルーン	31	○		○		○
		ダーク ブルー	81	○		○		○

■ネーム プレートの見方

TOYOTA MOTOR CORPORATION JAPAN			
MODEL	1		
ENGINE	2	3	CC
FRAME No	4		
COLOR TRIM			
	5	6	
TRANS/ AXLE	7	8	
PLANT	9		
トヨタ自動車株式会社			



ネーム プレートの見方

B6272

フレーム No.打刻およびネーム プレート貼り付け位置

C6320

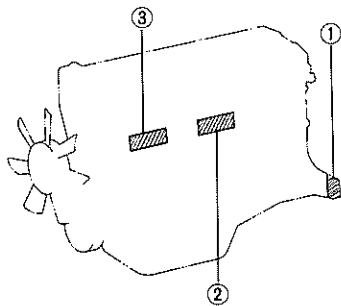
No.	項目	表示内容	表示内容							
1	MODEL	車両型式	車両型式一覧 (P. 0 - 6) 参照							
2	ENGINE	エンジン型式								
3		エンジン総排気量	1838cc : 4S-Fi 1988cc : 1G-FE, 1G-GE, 1G-GZE, 1G-GTE 1998cc : 3Y-P 2446cc : 2L, 2L-T							
4	FRAME No	車台番号	打刻開始フレーム No (P. 8 - 45) 参照							
5	COLOR	ボデー カラー番号	内外配色一覧 (P. 8 - 42) 参照							
6	TRIM	トリム カラー番号								
7	TRANS	トランスミッション呼称記号	車両型式一覧 (P. 0 - 6) 参照							
8	AXLE	デифアレンシヤル種類		サイズ	軸比	ピニオン		サイズ	軸比	ピニオン
			E292	7.1インチ	4.100	2	F312	7.5インチ	3.909	2
			E302	7.1インチ	3.727	2	F372	7.5インチ	3.583	2
			E312	7.1インチ	3.909	2	G252	8.0インチ	4.556	2
			F282	7.5インチ	4.300	2	G255*	8.0インチ	4.556	4
			F283*	7.5インチ	4.300	2	G282	8.0インチ	4.300	2
			F292	7.5インチ	4.100	2	G285*	8.0インチ	4.300	4
			F302	7.5インチ	3.727	2				
9	PLANT	完成車両最終検査工場	A 21~26 : トヨタ自動車 元町工場 M 21~22 : 関東自動車工業 東富士工場							

* : LSD (リミテッド スリッパ デイフアレンシヤル) 付きを示す。

■打刻開始フレーム No.

組立工場	トヨタ自動車 元町工場	関東自動車工業 東富士工場
GX81	0000001 ~ 5999999	6000000 ~ 9999999
SX80	0000001 ~ 4999999	5000000 ~ 9999999
YX80	0000001 ~ 4999999	5000000 ~ 9999999
LX80	0000001 ~ 4999999	5000000 ~ 9999999

■エンジン No. & トランスミッション No.打刻位置



B9867

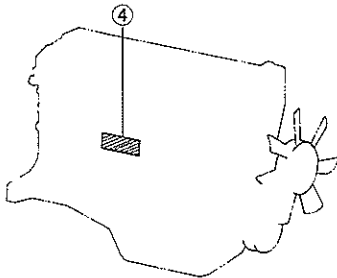
<エンジン No.>

① 1G-FE, 1G-GE, 1G-GZE, 1G-GTE

② 4S-Fi

③ 2L, 2L-T

④ 3Y-P



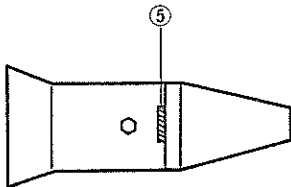
B9868

<トランスミッション No.>

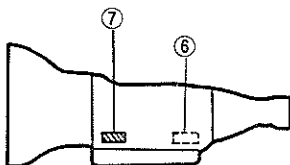
⑤ W55, W57, W58 (マニュアル)

⑥ A340E (オートマチック)

⑦ A41, A42D, A42DL, A43D (オートマチック)



P0361



P0382

MEMO

MEMO

MEMO