

6 卷末資料

主要装備一覧	6-2
主要諸元	6-12
車両四面図	6-18
走行性能曲線	6-23
内外配色一覧	6-24
ネームプレートの見方	6-26
エンジンNo. & トランスミッションNo. 打刻位置	6-27

●：標準 ○メーカーオプション △：ディーラーオプション

項目			ポテ形状		セダン										ハードトップ					タクシー			教習車							
			グレード		グラ ンテ G	グラ ンテ	LG	GR	GL			スタ ンゲ ード	GT ツイ ンタ ーホ	グラ ンテ G	グラ ンテ	LG	GR サル ーン	GL	スタン ゲード											
			エンジン		7 M GE	1 G GE	1 G FE	1 G FE	4 S Fi	2 LT	4 S Fi	2 LT	2 L	3 YP	4 S Fi	1 G GTE	7 M GE	1 G GZE	1 G GE	1 G FE	1 G FE	2 LT	2 L	3 YP	4 S Fi	2 LT	2 L	3 YP		
点 火 方 式	スパーク プラグ	抵抗入り			●	●	●						●					●	●											
		抵抗入り、白金プラグ	●	●	●							●		●	●	●	●	●	●			●						●		
エ ン ジ ン	オルタネーター	70A, 1C, 小型			M/T	M/T	M/T	M/T	M/T	M/T	M/T		●				M/T	M/T	M/T	M/T	●			M/T	●	●	●	●		
		80A, 低速タイプ			A/T	A/T	A/T											A/T	A/T	A/T										
		100A, 中速タイプ	●	●										A/T	●	●														
		中速タイプ、中性点ダイオードなし							A/T		A/T														A/T					
		低速タイプ、中性点ダイオードなし								A/T		A/T													A/T					
ジ ャ ク	バッテリー	46B24L, MF			M/T	●	●										M/T	●	●											
		50D20L, MF			A/T		●		●				●					A/T												
		55D23L, MF	●	●										●	●	●														
		80D26L, MF										●																		
		95D31L, MF							●		●											●					●	●	●	
		55D26L											●													●	●	●	●	
		75D31L																				●				●	●	●	●	
ス タ ー ター	P-0.8KW R-1.0KW R-2.0KW R-2.7KW		●	●	●	●							●		●	●	●	●												
			●				●		●		●	●			●									M/T	●	●	●	●		
								M/T		M/T	●														M/T			●	●	
								A/T		A/T	●														A/T			●	●	
フ エ ル タ ン ク 容 量	65ℓ 90ℓ (LPG)		●	●	●	●	●	●	●	●	●	●	●	●	●	●	●	●	●	●	●	●	●	●	●	●	●	●		
ク ラ ッ チ ペ ダ ル	ディスク	9インチ																												
		9インチ、フライホイールダンパー付き							●		●													●						
		9.5インチ、広振れ角												●																
	ペダル	9インチ、広振れ角			●	●	●	●		●			●					●	●	●		●	●	●	●	●	●	●	●	
		ターンオーバー機構なし			●	●	●	●		●			●					●	●	●		●	●	●	●	●	●	●	●	
		ターンオーバー機構付き							●		●			●							●									
シ ト ラ ン ス ミ ッ シ ョ ン	W55 W57 W58 W55 (トッ プス イッ チ付 き用) A41 A42D A42DL A43D A340E (E ・P ・M パタ ーン) A341E A/Tシ フト ロッ クシ ステ ム			●			●	●	●	●	●	●	●					●	●		●	●	●							
						●	●												●	●										
														●																

●：標準 ○：メーカーオプション △：ディーラーオプション

項目		ボデー形状		セダン										ハードトップ					タクシー			教習車							
		グレード		グラランデG		グラランデ		LG	GR	GL		スタンダード	GTツインターホ	グラランデG		グラランデ		LG	GRサルーン	GL	スタンダード								
		エンジン		7M+GE	1G+GZE	1G+GE	1G+FE	1G+FE	4S+Fi	2L+T	4S+Fi	2L+T	2L	3Y+P	4S+Fi	1G+GTE	7M+GE	1G+GZE	1G+GE	1G+FE	1G+FE	2L+T	2L	3Y+P	4S+Fi	2L+T	2L	3Y+P	
プロペラ シャフト	3J, 防振Vシエル	●	●	●										●	●	●	●												
	3J, コードカップリング			●			●		●																				
	3J, 防振シエル			●	●													●	●										
	3J, シェル						●	●	●	●	●	●	●								●	●	●	●	●	●	●	●	
	3J, 防振Vシエル, 82.6D													●							●	●	●	●	●	●	●	●	
	3J, Mジョイント								●	●											●								
ディファレン シャル ヤ シ	4,300, 2P, 8インチ		●											●	●														
	4,300, 4P, 8インチ, LSD													●	○														
	4,556, 2P, 8インチ			●													●												
	4,556, 4P, 8インチ, LSD			●										○	○														
	3,909, 2P, 7.5インチ				●	●												●	●										
	4,100, 2P, 7.5インチ				●	●												●	●										
	4,300, 2P, 7.5インチ			●														●											
	4,100, 4P, 8インチ, LSD	○													○														
	3,909, 2P, 7.1インチ																					●			●				
	3,727, 2P, 7.1インチ							●	●	●	●											●			●				
	4,100, 2P, 7.1インチ						●		●	●														●					
	4,300, 2P, 7.5インチ																									●			
	3,583, 2P, 7.5インチ								●	●												●							
	3,727, 2P, 7.5インチ												●											●					
4,556, 4P, 8インチ														●															
4,100, 2P, 8インチ	●														●														
タイヤ & ディスクホイール	195/65R15, 6JJ・アルミ		●	○													●	○											
	195/70SR14, 5.5J・汎用			●																									
	185/70HR14, 5.5JJ・アルミ				○	○													○	○									
	185/70SR14, 5.5JJ・汎用・グレー			●																									
	185/70SR14, 5.5JJ・汎用・シルバー						●																						
	175SR14, 5.5J・汎用							●	●	●	●	●										●							
	175SR14・ヘビー, 5J・ヘビー												○									●	○	○	○	○	○	○	
	6.45-14-4PR, 5J・ヘビー																							●	●	●	●	●	
	6.45-14-6PR, 5J・ヘビー, W/T												●										●						
	175SR14, 5J・ヘビー														●													○	
	205/55VR16, P600, 6.5JJ・アルミ															●													
	205/55VR16, 6.5JJ・アルミ			○												○		○											
	195/65HR15, 6JJ・アルミ			○																									
	205/60HR15, 6JJ・アルミ	●																											
スベア タイヤ	ノーマル																						●	●	●	●	●	●	
	コンパクト(16インチディスク)	●	●	●	●	●	●	●	●	●	●	●	●	●	●	●	●	●	●	●	●	●	●	●	●	●	●	●	

●：標準 ○メーカーオプション △：ディーラーオプション

項目		ポデー形状		セダン										ハードトップ				タクシー		教習車							
		グレード		グラ ンデG	グラ ンデ	LG	GR	GL			スタ ンデ ード	GT ツイ ンタ ーボ	グラ ンデG	グラ ンデ	LG	GR サル ーン	GL	スタ ン グ レ ード									
		エンジン		7M GE	1G GZE	1G GE	1G FE	1G FE	4S Fi	2LT	4S Fi	2LT	2L	3YP	4S Fi	1G GTE	7M GE	1G GZE	1G GE	1G FE	1G FE	2LT	2L	3YP	4S Fi	2LT	2L
ホイールキャップ	15インチアルミ用センターオーナメント(マックス)		●	○												●	○										
	5.5JJ-14・アルミ用センターオーナメント				○	○												○	○								
	樹脂, 5.5J-14・汎用			●	●													●	●		●						
	SUS, 5.5J-14・汎用						●	●	●	●	●	●								●							
	センターオーナメントA(カザリ)用													●							○	●	●	●	●	●	●
	SUS, 5J												●									●	●				
	15インチアルミ用(7M-GE)		●													●											
	16インチアルミ用センターオーナメント														●												
ステアリング	パワー	エンジン回転数感応			●	●	●	●	●	●	●	●	●	●					●	●	●	●	●	●	●	●	●
	ステアリング	車速感応	●	●	●									●	●	●	●										
	チルト	チルト & テレスコ	●	●	●									●	●	●	●										
	ステアリング	チルト				●	●	●	●	●	●	●	●						●	●	●	●	●	●	●	●	●
	ホイール	スポーツ, 本革巻き, 3本スポーク													●												
		ウレタン, 4本スポーク				●	●	●	●	●	●	●	●	●					●	●	●	●	●	●	●	●	●
		本革巻き, 4本スポーク	●	●											●	●											
		革巻き, 4本スポーク			●														●								
	4輪ESC	標準			○	○									○			○	○								
		TRC用	●	●											●	●											
プースター	9インチ				●	●	●	●	●	●	●	●	●					●	●	●	●	●	●	●	●	●	
	7インチ+8インチ(タンデム)	●	●	●	●									●	●	●	●										
ブレーキ	センターレバー, 軟質塩ビ				M/T	M/T	M/T	M/T	M/T	M/T	M/T	M/T	●					M/T	M/T	M/T			●	●	●	●	
	足踏式	●	●	A/T	A/T	A/T	A/T	A/T	A/T	A/T	A/T	A/T		A/T	●	●	●	A/T	A/T	A/T	A/T						
	センターレバー, 本革巻き			M/T										M/T	●	●											
ホイールブレーキ	Fr:ディスク, Rr:ドラム						●	●	●	●	●	●	●								●	●	●	●	●	●	
	Fr:ディスク, Rr:ディスク	●	●	●	●	●								●	●	●	●	●	●	●							
ブレーキ制御バルブ	Pバルブ	●	●	●	●	●	●	●	●	●	●	●	●	●	●	●	●	●	●	●	●	●	●	●	●	●	
トラクションコントロール		●	●											●	●												
サスペンション	TEMS	●	●	●										●	●	●											
	サスペンション	Fr:マクファーソン, Rr:IRS	●	●	●	●									●	●	●	●	●								
		Fr:マクファーソン, Rr:4リンク						●	●	●	●	●	●	●								●	●	●	●	●	
リヤスタビライザー	●	●	●											●	●	●											
ポデー外装	ボデーカラー	EXTRAツートーン												○	○	○	○	○									
	ブラックアウト	ロッカーパネル							●	●	●	●	●	●	●	●	●	●	●	●	●	●	●	●	●	●	
		ドアフレーム・ロッカーパネル	●	●	●	●	●	●	●	●	●	●	●	●								○	○				
	フロント	塗装	●	●	●	●	●	●	●	●	●	●	●	●	●	●	●	●	●	●	●	○	○				
		セダン用, 標準													○	○						○	○	○	○	○	○
	リヤ	PP												●	●							●	●	●	●	●	●
塗装		●	●	●	●	●	●	●	●	●	●	●	●	●	●	●	●	●	●	●							
標準														○	○								○	○	○	○	
PP													○	○							●	●	●	●	●		

●：標準 ○：メーカーオプション △：ディーラーオプション

項目		ボデー形状		セダン										ハードトップ				タクシー		教習車									
		グレード		グラランデG		グラランデ		LG		GR		GL		スタンダード		グラランデG		グラランデ		LG		GRサルーン		GL		スタンダード			
		エンジン		7MIGE	1GGZE	1GIGE	1GIFE	1GIFE	4SFi	2LT	4SFi	2LT	2L	3YP	4SFi	1GGTE	7MIGE	1GGZE	1GIGE	1GIFE	1GIFE	2LT	2L	3YP	4SFi	2LT	2L	3YP	
シート機能	リクライニング	片側		●	●	●	●	●	●	●	●	●	●	●															
		片側, D席パワー		●	○												●	○											
		片側, スポーツ													●														
	上下アシスト	D・P席パワー	●	○											●	○													
		4ウェイ, パーチカル			●	●									●		●	●			●	○	○	●	●	●	●	●	●
		2ウェイ					●	●	●	●	●	●	●	●						●		●	●						
ヘッドレスト	フロント	4ウェイ, パーチカル, D席パワー	●	○											●	○													
		4ウェイ, パーチカル, パワー	●	○											●	○													
		固定, 塩ビ												●	●							●	*1		●	●	●	●	
		固定, ファブリック					●	●	●	●	●										●	●							
	リヤ	前後調整, ファブリック	●	●	●	●																	●	*2					
		スポーツ													●														
リア	前後調整, 本革	○													○														
	前後調整				●																	●	*2	●					
	上下スライド											●										●	*1						
	固定					●	●	●														●	●						
格納 (リモコン)		●	●	●										●	●	●	●												
シートポケット		●	●	●	●									●	●	●	●				●	○	○						
リアセンターアームレスト		●	●	●	●									●	●	●	●				●	●	●	●	●	●	●	●	
シートバック収納式		●	●	●	●									●	●	●	●				●	●	●	●	●	●	●	●	
シートベルト	フロント	3P・ELR×2				●	●	●	●	●	●	●	●								●	●	●	●	●	●	●	●	
		3P・ELR×2, テンションリデューサー付き	●	●	●	●									●	●	●	●				●	●	●	●	●	●	●	
	リヤ	2P・NR×3					●	●	●	●	●	●	●								●	●	●	●	●	●	●	●	
		3P・ELR×2+2P・NR	●	●	●	●									●	●	●	●				●	●	●	●	●	●	●	
アジャスタブルショルダーベルトアンカー		●	●	●	●	●	●	●	●	●	●	●	●	●	●	●	●				●	●	●	●	●	●	●	●	
サンバイザー	ビニール													●	●	●	●												
	ファブリック (P席ミラー)	●	●	●	●	●	●	●						●	●	●	●				●	●							
	ビニール, 教習車用																							●	●	●	●		
灰皿	ブッシュ式	●	●	●	●	●	●	●	●	●	●	●	●	●	●	●	●				○	○							
	標準																				●	●	●	●	●	●	●		
アシストグリップ	標準					●	●	●	●	●	●	●	●							●	●	●	●	●	●	●	●	●	
	革巻き	●	●	●	●									●	●	●	●												
インナーミラー	防眩式	●	●	●	●	●	●	●	●	●	●	●	●	●	●	●	●				●	●							
	2段脱落式																							●	●	●	●		
ボデーエレキ	警告灯	オートドライブ	●	●	○	○								○	●	●	○	○											
		断線ウォーニング	●	●	●	●	●	●	●	●	●	●	●	●	●	●	●	●				●	●	●	●	●	●	●	●
		半ドアウォーニング	●	●	●	●	●	●	●	●	●	●	●	●	●	●	●	●				●	●	●	●	●	●	●	●
		フューエル残量ウォーニング	●	●	●	●	●	●	●	●	●	●	●	●	●	●	●	●				●	●	●	●	●	●	●	●
	タイミングベルトウォーニング								●	●	●										●	●		●	●	●	●	●	
	ランプ類	ヘッドランプ	2灯, 白熱												●	●							●	●	●	●	●	●	●
2灯, ハロゲン			●	●	●	●	●	●	●	●	●	●	●	●	●	●	●	●				●	●	●	●	●	●	●	
フロントフォグランプ		●	●	●	●	●	●	●	●	●	●	●	●	●	●	●	●				●	●	●	●	●	●	●	●	

*1：個人タクシーのみ *2：ハイグレードタクシーのみ

●：標準 ○：メーカーオプション △：ディーラーオプション

項目		ボデー形状		セダン										ハードトップ					タクシー		教習車								
		グレード		グランテアG	グランテア		LG	GR	GL			スタンダード	GTツインターボ	グランテアG	グランテア		LG	GRサルーイン	GL	スタンダード									
		エンジン		7MGE	1GGZE	1GGE	1GFE	1GFE	4SFi	2LT	4SFi	2LT	2L	3YIP	4SFi	1GGTE	7MGE	1GGZE	1GGE	1GFE	1GFE	2LT	2L	3YIP	4SFi	2LT	2L	3YIP	
ボデーエレキ	温水パネルヒーター	あり	△	△	△	△	△	△	△	△	△	△	△	△	△	△	△	△	△	△	△	△	△	△	△	△	△		
		あり(ラインづけ)											○								○	○							
	エアビュリファイヤー	煙センサー付き	△	△	△	△								△	△	△	△	△											
		標準	△	△	△	△	△	△	△	△	△			△	△	△	△	△	△	△	△								
	コンライト		●	●	●	●								●	●	●	●	●											
	クリアランスソナー	○	○	○	○									○	○	○	○	○											
寒地・雪国仕様	不凍液	濃度50% ⑤のみ	●	●	●	●	●	●	●	●	●	●	●	●	●	●	●	●	●	●	●	●	●	●	●	●	●	●	
	フューエルヒーター								○	○	○	○								○	○	○				○	○	○	
	バッテリー	55D23L, MF			●	●	●	●		●				●					●	●					●	●			
		140D38L, MF							●		●	●								●	●				●	●			
	スターター	R-1.0kw ⑤のみ		●	●	●	●							●		●	●	●	●										
		R-1.4kw ⑤のみ	●										●										●					●	
		R-2.7kw							●	M/T	●	●								●	M/T	●					●		
	タイヤ & ディスクホイール	6.45-14-4PR, 5J, ヘビー, W/T ⑤のみ																							○	○	○	○	
	オイルパンプロテクター	⑤のみ	●	●	●	●	●	●	●	●	●	●	●	●	●	●	●	●	●	●	●	●	●	●	●	●	●	●	●
	ストラットバープロテクター	⑤のみ	●	●	●	●	●	●	●	●	●	●	●	●	●	●	●	●	●	●	●	●	●	●	●	●	●	●	●
	ウインドシールドサブモールディング		●	●	●	●	●	●	●	●	●	●	●	●										●	●	●	●	●	●
	スロットルコントロールノブ									○	○	○	○								○	○	○				○	○	○
	ウインドシールドワイパーモーター	フルコン, ロックバンク	●	●	●	●	●	●	●	●	●	●	●		●	●	●	●	●	●	●	●	●	●	●	●	●	●	●
	ウォッシャータンク	2.5ℓ	●	●	●	●	●	●	●	●	●	●	●	●	●	●	●	●	●	●	●	●	●	●	●	●	●	●	●
	ヒーター & フーストベンチレーター	ヘビー ⑤のみ							●		●	●								●						●	●		
クリーンエアフィルター	⑤のみ	△	△	△	△	△	△	△	△	△	△			△	△	△	△	△	△	△									
ドアウインドアップフレームモールディング		●	●	●	●	●	●	●	●	●	●	●									●	●							
鹿児島仕様	ホイールアーチモールディング	マッドガードなし					●	●	●									●											
		マッドガード付き	●	●	●	●								●	●	●	●	●		●									
	ロッカーモールディング		●	●	●	●	●	●	●	●	●	●	●	●	●	●	●	●	●	●	●	●	●	●	●	●	●	●	●
ウォッシャータンク	2.5ℓ	●	●	●	●	●	●	●	●	●	●	●	●	●	●	●	●	●	●	●	●	●	●	●	●	●	●	●	

MEMO

■主要諸元

地審番号	車名および型式	製作者の氏名または名称	用途	軸距(m)	総排気量(ℓ)
元年地審第535号	トヨタE-MX83	トヨタ自動車株式会社	乗用	2.680	2.954
指定番号	車台の名称および型式	自動車の種別	車体の形状	原動機の型式	燃料の種類
6193	トヨタMX83	普通	箱型	7M	ガソリン
型式	1	E-MX83			
ボディ形状	2	セダン	ハードトップ		
グレード	3	グランデC			
類別区分番号	4	001	002 (1)	003	004 (1)
仕様記号	5	AEPZF	←	ATPZF	←
長さ(m)	6	4.690	←	←	←
幅(m)	7	1.710	←	←	←
高さ(m)	8	1.405	←	1.375	←
軸距(m)	前後	9	1.455	←	←
	軸距	10	1.455	←	←
室内または荷台の内側寸法(m)	長さ	11	1.930	←	1.875
	幅	12	1.445	←	←
	高さ	13	1.170	1.140	←
車両重量(kg)	前後	14	820	830	820
	軸重	15	700	710	700
	計	16	1520	1540	1520
乗車定員(人)	17	5	←	←	←
車両総重量(kg)	前後	18	915	925	920
	軸重	19	880	890	875
	計	20	1795	1815	1795
最大安定傾斜角度(度)	左右	21	51	←	←
		22	51	←	←
車輪配列	23	前2・後2駆動			
タイヤ	前輪	24	205/60R15 89H	←	←
	後輪	25	205/60R15 89H	←	←
通称名	26	トヨタマークII			
最低地上高(m)	27	0.155(0.150)*	←	←	←
最高速度〔推定〕(km/h)	28	180	←	←	←
燃料消費率(km/ℓ)	60km/h定地 10モード	29	17.0	←	←
		30	8.1	←	←
制動停止距離〔初速50km/h〕(m)	31	13.5	←	←	←
最小回転半径(m)	32	5.0	←	←	←
備考	(1): サンルーフ付き *: かっこ内はオイルパンプロテクター付きを示す。				

地審番号	車名および型式	製作者の氏名または名称	用途	軸距(m)	総排気量(ℓ)			
元年地審第536号	トヨタE-GX81	トヨタ自動車株式会社	乗用	2.680	1.988			
指定番号	車台の名称および型式	自動車の種別	車体の形状	原動機の型式	燃料の種類			
5927	トヨタGX81	小型	箱型	1G	ガソリン			
型式	1	E-GX81						
ボディ形状	2	ハードトップ						
グレード	3	GTツインターボ						
類別区分番号	4	181	182 (2)	183 (1)	184 (1)(2)	185	186- (2)	187 (1)
仕様記号	5	ATMVZ	←	←	←	ATPVZ	←	←
長さ(m)	6	4.690	←	←	←	←	←	←
幅(m)	7	1.695	←	←	←	←	←	←
高さ(m)	8	1.375	←	←	←	←	←	←
軸距(m)	前後	9	1.455	←	←	←	←	←
	輪軸	10	1.455	←	←	←	←	←
室内または荷台の内側寸法(m)	長さ	11	1.875	←	←	←	←	←
	幅	12	1.445	←	←	←	←	←
	高さ	13	1.140	←	1.110	←	1.140	←
車両重量(kg)	前後	14	770	780	←	790	780	790
	軸	15	650	←	660	←	←	670
	計	16	1420	1430	1440	1450	1440	1450
乗車定員(人)	17	5	←	←	←	←	←	←
車両総重量(kg)	前後	18	870	880	←	890	880	890
	軸	19	825	←	835	←	←	845
	計	20	1695	1705	1715	1725	1715	1725
最大安定傾斜角度(度)	左	21	5.1	←	←	←	←	←
	右	22	5.1	←	←	←	←	←
車輪配列	23	前2・後2駆動						
タイヤ	前輪	24	205/55R16 88V	←	←	←	←	←
	後輪	25	205/55R16 88V	←	←	←	←	←
通称名	26	トヨタマークII						
最低地上高(m)	27	0.155	←	←	←	←	←	←
最高速度(推定)(km/h)	28	180	←	←	←	←	←	←
燃料消費率(km/ℓ)	60km/h定地	29	18.3	←	←	←	18.4	←
	10モード	30	9.8	←	←	←	8.3	←
制動停止距離(初速50km/h)(m)	31	13.5	←	←	←	←	←	←
最小回転半径(m)	32	5.0	←	←	←	←	←	←
備考	(1):サンルーフ付き (2):スキッドコントロール付き							

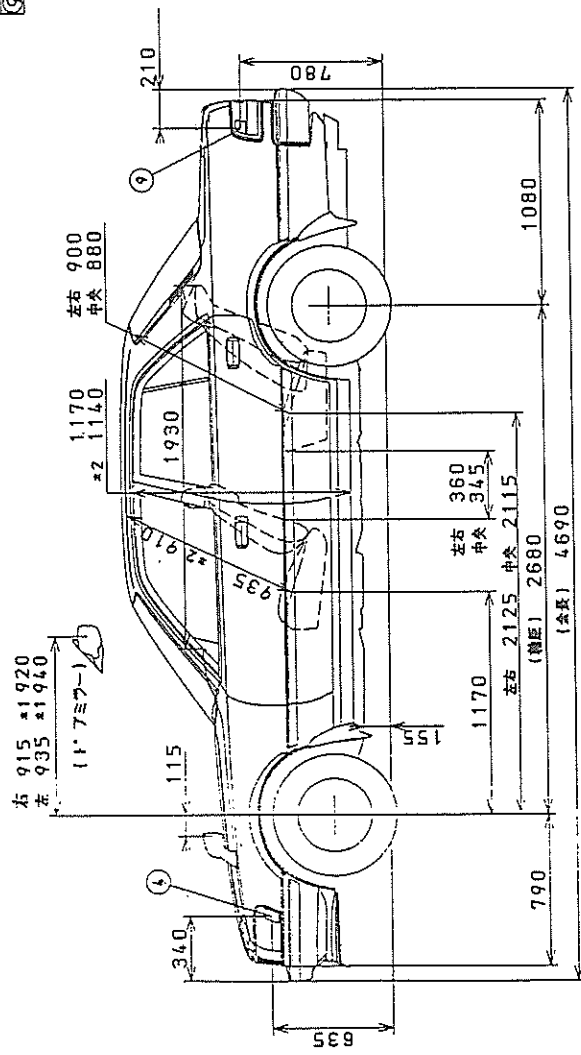
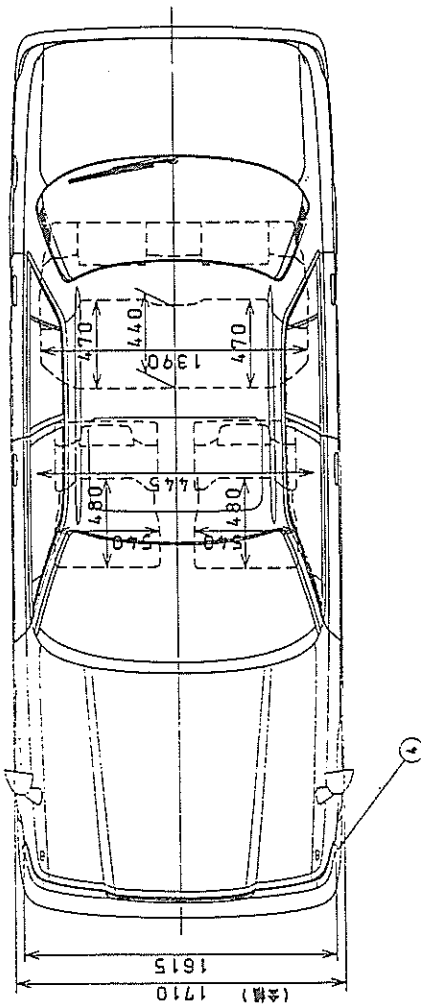
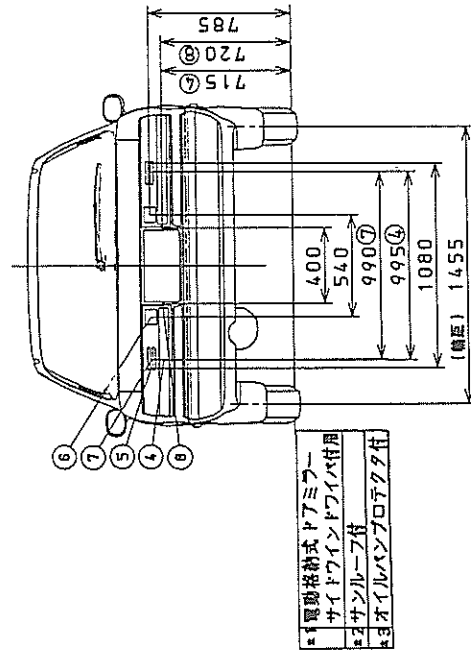
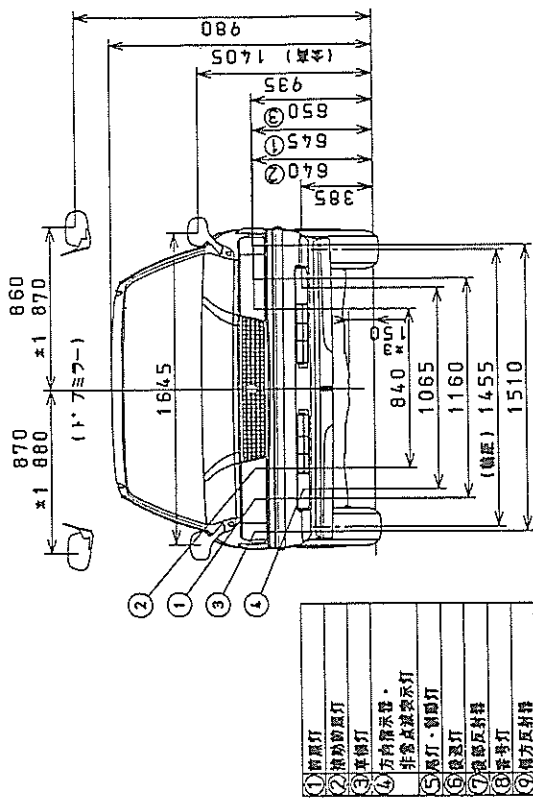
地審番号		車名および型式		製作者の氏名または名称		用途		軸距(m)		総排気量(ℓ)							
元年地審第536号		トヨタE-GX81		トヨタ自動車株式会社		乗用		2.680		1.988							
指定番号		車台の名称および型式		自動車の種別		車体の形状		原動機の型式		燃料の種類							
5927		トヨタGX81		小型		箱型		1G		ガソリン							
型式		1		E-GX81													
ボディ形状		2		ハードトップ				セダン									
グレード		3		GTツインターボ													
類別区分番号		4		188 (1)		205 (5)		206 (4)(5)		207 (1)(5)		209 (3)(5)		210 (3)(4)(5)		212 (1)(3)(5)	
仕様記号		5		ATPVZ		AEPZR		←		←		ATPZR		←		←	
長さ(m)		6		4.690		←		←		←		←		←		←	
幅(m)		7		1.695		←		←		←		←		←		←	
高さ(m)		8		1.375		1.405		←		←		1.375		←		←	
輪距(m)		9		1.455		←		←		←		←		←		←	
		10		1.455		←		←		←		←		←		←	
室内または荷台の内側寸法(m)		11		1.875		1.930		←		←		1.875		←		←	
		12		1.445		←		←		←		←		←		←	
		13		1.110		1.170		←		1.140		←		←		1.110	
車両重量(kg)		14		800		810		←		820		810		←		820	
		15		670		680		690		←		680		←		←	
		16		1470		1490		1500		1510		1490		1500		1510	
乗車定員(人)		17		5		←		←		←		←		←		←	
車両総重量(kg)		18		900		905		←		915		910		←		920	
		19		845		860		870		←		855		←		←	
		20		1745		1765		1775		1785		1765		1775		1785	
最大安定傾斜角度(度)		21		51		←		←		←		←		←		←	
		22		51		←		←		←		←		←		←	
車輪配列		23		前2・後2駆動													
タイヤ		24		前輪		205/55R16 88V		195/65R15 90H		←		←		←		←	
		25		後輪		205/55R16 88V		195/65R15 90H		←		←		←		←	
通称名		26		トヨタマークII													
最低地上高(m)		27		0.155		←		←		←		←		←		←	
最高速度(推定)(km/h)		28		180		←		←		←		←		←		←	
燃料消費率(km/ℓ)		29		60km/h定地		18.4		18.5		←		←		←		←	
		30		10モード		8.3		←		←		←		←		←	
制動停止距離(初速50km/h)(m)		31		13.5		←		←		←		←		←		←	
最小回転半径(m)		32		5.0		←		←		←		←		←		←	
備考				(1):サンルーフ付き (2):スキッドコントロール付き (3):電動調整式運転席付き (4):電動調整式助手席付き (5):トラクションコントロール付き													

地審番号	車名および型式	製作者の氏名または名称	用途	軸距(m)	総排気量(ℓ)
元年地審第536号	トヨタQ-LX80	トヨタ自動車株式会社	乗用	2.680	2.446
指定番号	車台の名称および型式	自動車の種別	車体の形状	原動機の型式	燃料の種類
5929	トヨタLX80	小型	箱型	2L	軽油
型式	1	Q-LX80			
ボディ形状	2	ハードトップ			
グレード	3	GRサルーン			
類別区分番号	4	030		032	
仕様記号	5	ATMEX		ATPEX	
長さ(m)	6	4.690		←	
幅(m)	7	1.695		←	
高さ(m)	8	1.375		←	
軸距(m)	前後輪	9	1.455	←	
		10	1.400	←	
室内または荷台の内側寸法(m)	長さ	11	1.875	←	
		12	1.445	←	
		13	1.140	←	
車両重量(kg)	前後軸計	14	770	←	
		15	580	←	
		16	1350	←	
乗車定員(人)	17	5		←	
車両総重量(kg)	前後軸計	18	870	←	
		19	755	←	
		20	1625	←	
最大安定傾斜角度(度)	左右	21	50	←	
		22	50	←	
車輪配列	23	前2・後2駆動			
タイヤ	前輪	24	175SR14 185/70R14 87S	←	
		25	175SR14 185/70R14 87S	←	
通称名	26	トヨタマークII			
最低地上高(m)	27	0.150		←	
最高速度〔推定〕(km/h)	28	165		170	
燃料消費率(km/ℓ)	60km/h定地	25.0		2.14	
制動停止距離〔初速50km/h〕(m)	30	13.5		←	
最小回転半径(m)	31	5.0		←	
備考					

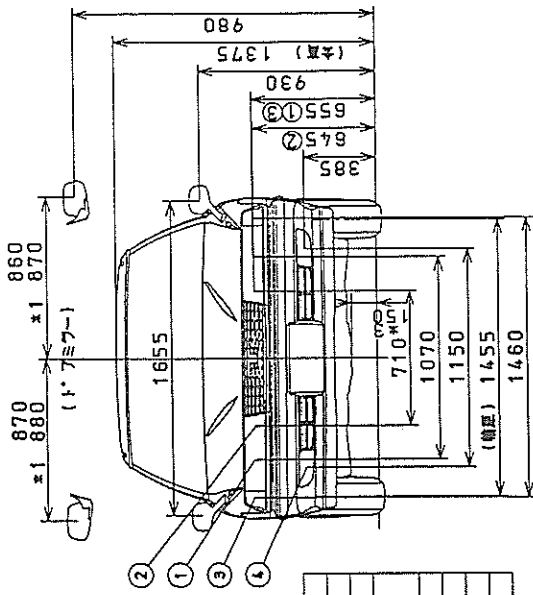
地番番号		車名および型式		製作者の氏名または名称		用途		軸距(m)		総排気量(ℓ)	
元年地番第536号		トヨタE-YX80		トヨタ自動車株式会社		乗用		2.680		1.998	
指定番号		車台の名称および型式		自動車の種別		車体の形状		原動機の型式		燃料の種類	
5930		トヨタYX80		小型		箱型		3Y		L.P.G	
型式		1		E-YX80							
ボディ形状		2		セダン							
グレード		3		GL							
類別区分番号		4		009	010 (7)	011 (6)	012 (6)(7)	013	014 (7)	015 (6)	016 (6)(7)
仕様記号		5		AEMNP	←	←	←	AEHNP	←	←	←
長さ(m)		6		4.595	←	4.690	←	4.595	←	4.690	←
幅(m)		7		1.695	←	←	←	←	←	←	←
高さ(m)		8		1.425	←	←	←	←	←	←	←
輪距(m)	前後輪	9		1.455	←	←	←	←	←	←	←
		10		1.400	←	←	←	←	←	←	←
室内または荷台の内側寸法(m)	長さ	11		1.930	←	←	←	←	←	←	←
		12		1.420	1.445	1.420	1.445	1.420	1.445	1.420	1.445
		13		1.170	←	←	←	←	←	←	←
車両重量(kg)	前後軸計	14		630	←	640	←	←	←	650	←
		15		600	←	610	←	600	←	610	←
		16		1230	←	1250	←	1240	←	1260	←
乗車定員(人)		17		5	←	←	←	←	←	←	←
車両総重量(kg)	前後軸計	18		725	←	735	←	←	←	745	←
		19		780	←	790	←	780	←	790	←
		20		1505	←	1525	←	1515	←	1535	←
最大安定傾斜角度(度)	左右	21		5.0	←	←	←	←	←	←	←
		22		5.0	←	←	←	←	←	←	←
車輪配列		23		前2・後2駆動							
タイヤ	前輪	24		6.45-14-6PR	←	←	←	←	←	←	←
				175SR14	←	←	←	←	←	←	←
	後輪	25		6.45-14-6PR	←	←	←	←	←	←	←
				175SR14	←	←	←	←	←	←	←
通称名		26		トヨタマークII							
最低地上高(m)		27		0.165	←	←	←	←	←	←	←
最高速度〔推定〕(km/h)		28		160	←	←	←	155	←	←	←
燃料消費率(km/ℓ)	60km/h定地	29		14.3	←	←	←	12.6	←	←	←
制動停止距離〔初速50km/h〕(m)		30		13.5	←	←	←	←	←	←	←
最小回転半径(m)		31		5.0	←	←	←	←	←	←	←
備考		(6): 衝撃吸収バンパー付き (7): パワーウィンドウ付き									

地審番号	車名および型式	製作者の氏名または名称	用途	軸距(m)	総排気量(ℓ)
元年地審第536号	トヨタE-YX80Y	トヨタ自動車株式会社	乗用	2.680	1.998
新型自動車番号	車台の名称および型式	自動車の種別	車体の形状	原動機の型式	燃料の種類
50919	トヨタYX80	小型	箱型	3Y	L.P.G
型式	1	E-YX80Y			
ボデー形状	2	セダン			
グレード	3	スタンダード			
類別区分番号	4	009	010 (1)	011	012 (1)
仕様記号	5	AEMRP	←	AEHRP	←
長さ(m)	6	4.595	4.690	4.595	4.690
幅(m)	7	1.695	←	←	←
高さ(m)	8	1.405	←	←	←
輪距(m)	前後輪	9	1.455	←	←
		10	1.400	←	←
室内または荷台の内側寸法(m)	長さ	11	1.930	←	←
	幅	12	1.420	←	←
	高さ	13	1.170	←	←
車両重量(kg)	前後軸	14	630	640	650
		15	600	610	610
	計	16	1230	1250	1260
乗車定員(人)	17	5	←	←	←
車両総重量(kg)	前後軸	18	725	735	745
		19	780	790	790
	計	20	1505	1525	1535
最大安定傾斜角度(度)	左右	21	50	←	←
		22	50	←	←
車輪配列	23	前2・後2駆動			
タイヤ	前輪	24	6.45-14-4PR 175SR14	←	←
	後輪	25	6.45-14-4PR 175SR14	←	←
通称名	26	トヨタマークII			
最低地上高(m)	27	0.155	←	←	←
最高速度〔推定〕(km/h)	28	160	←	155	←
燃料消費率(km/ℓ)	29	14.3	←	12.6	←
制動停止距離〔初速50km/h〕(m)	30	13.5	←	←	←
最小回転半径(m)	31	5.0	←	←	←
備考	(1): 衝撃吸収バンパー付き				

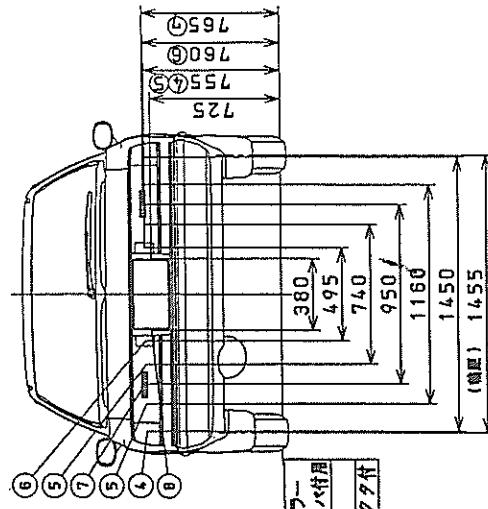
■ 車両四面図



トヨタE-MX83型外觀図
マークII セタ・ン形

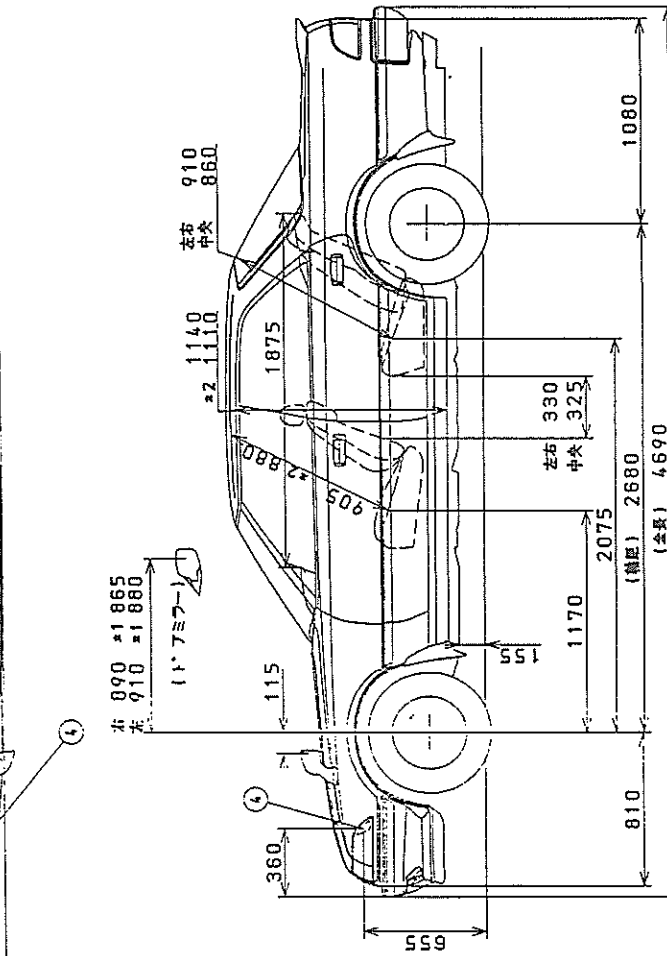
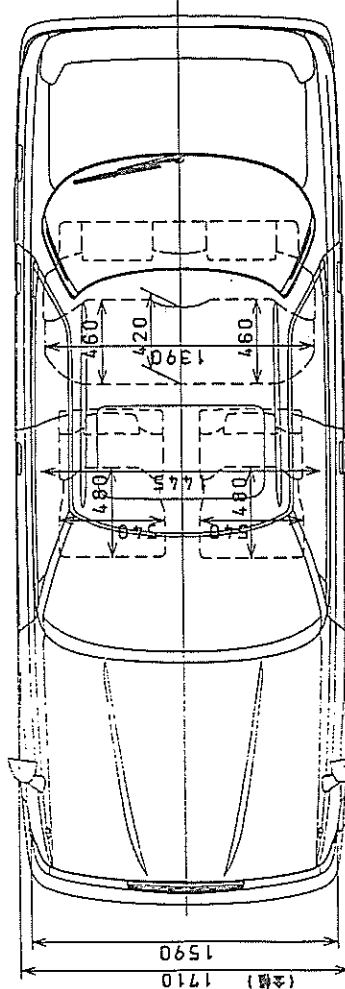


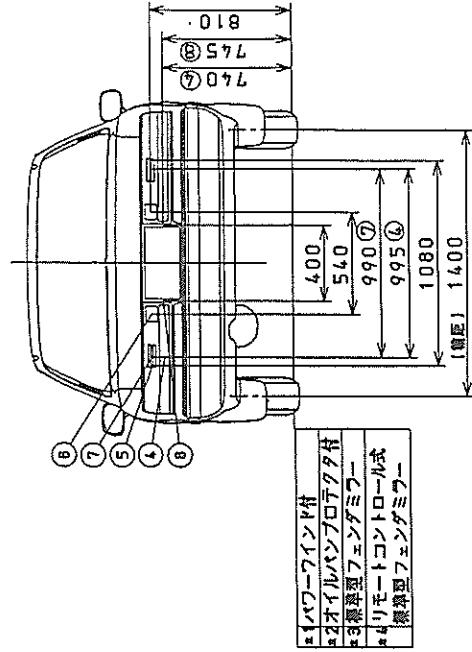
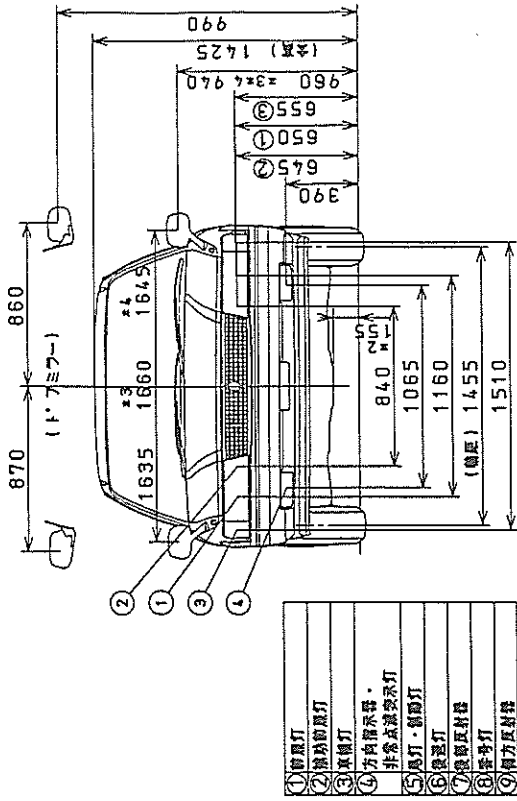
- | | |
|---|---------------|
| ① | 前照灯 |
| ② | 横断灯 |
| ③ | 車体灯 |
| ④ | 方向指示器・安全点検表示灯 |
| ⑤ | 尾灯・制動灯 |
| ⑥ | 後退灯 |
| ⑦ | 後部反射器 |
| ⑧ | 番号灯 |



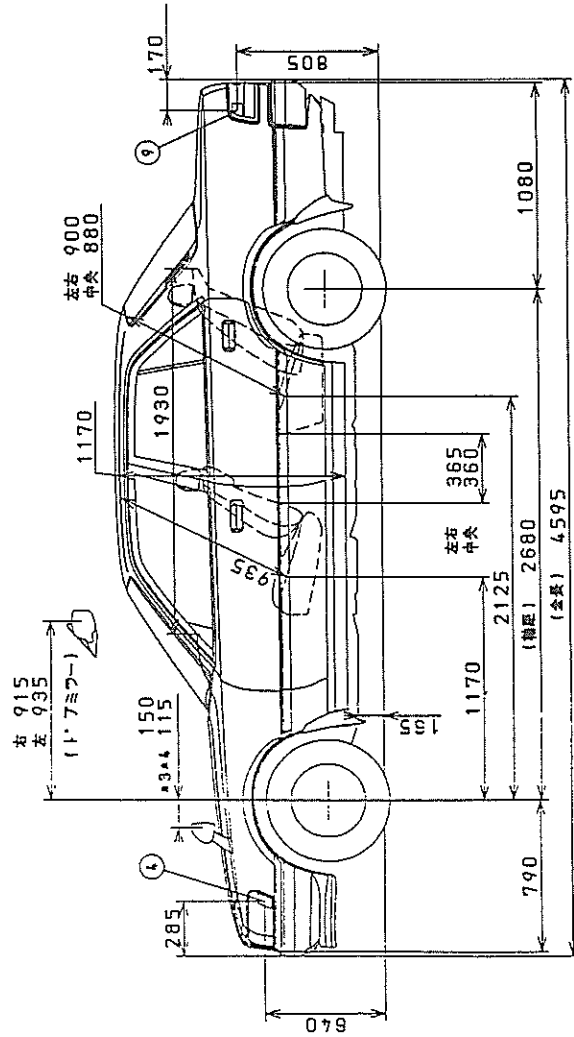
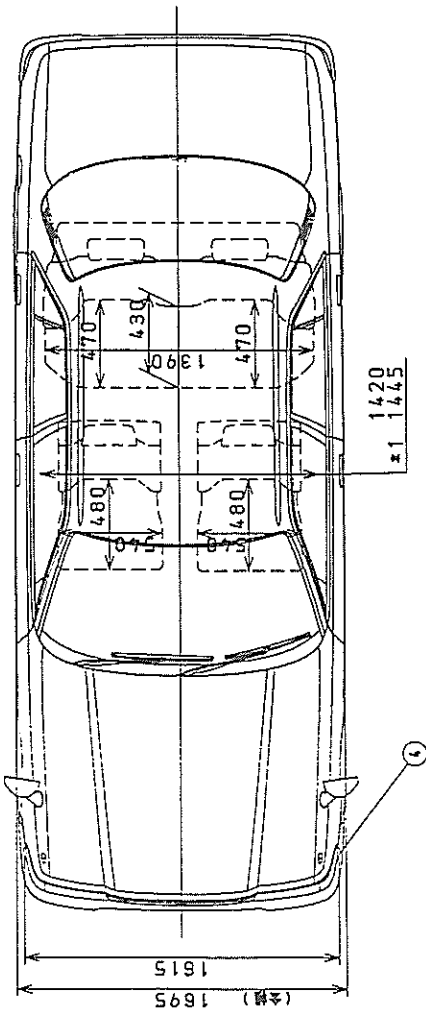
- | | |
|---|--------------|
| ① | 電動捲揚式ドラミラー |
| ② | サイドワイントワイパー付 |
| ③ | サンルーフ付 |
| ④ | オイルパンプロテクタ付 |

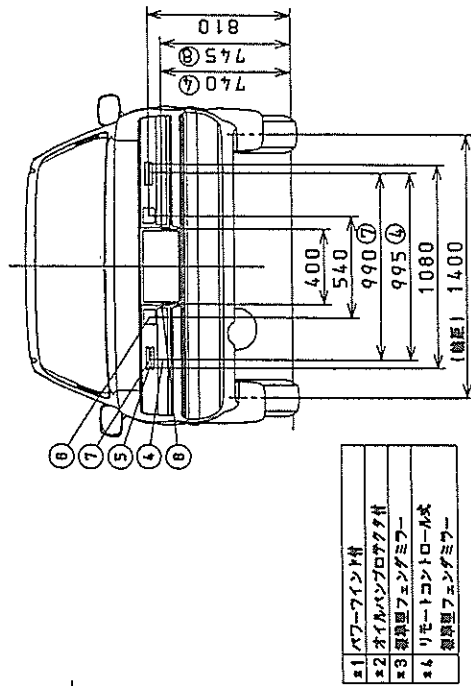
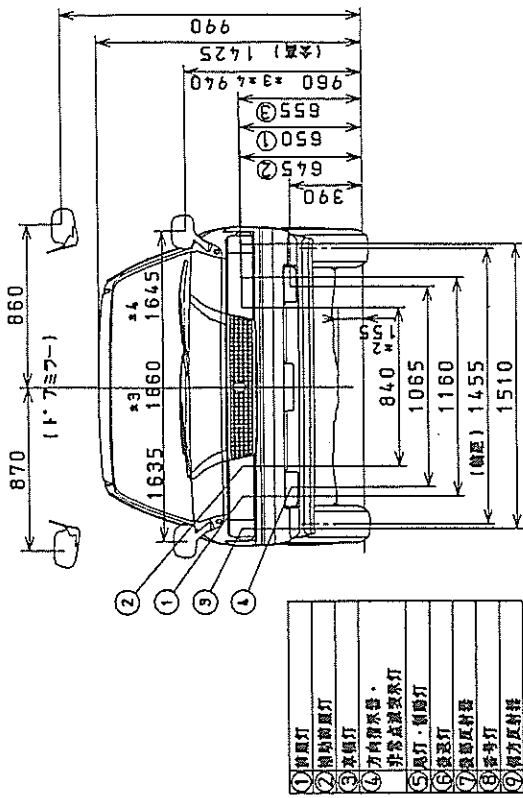
トヨタE-MX83型外觀図
マークII ハート・トップ・形



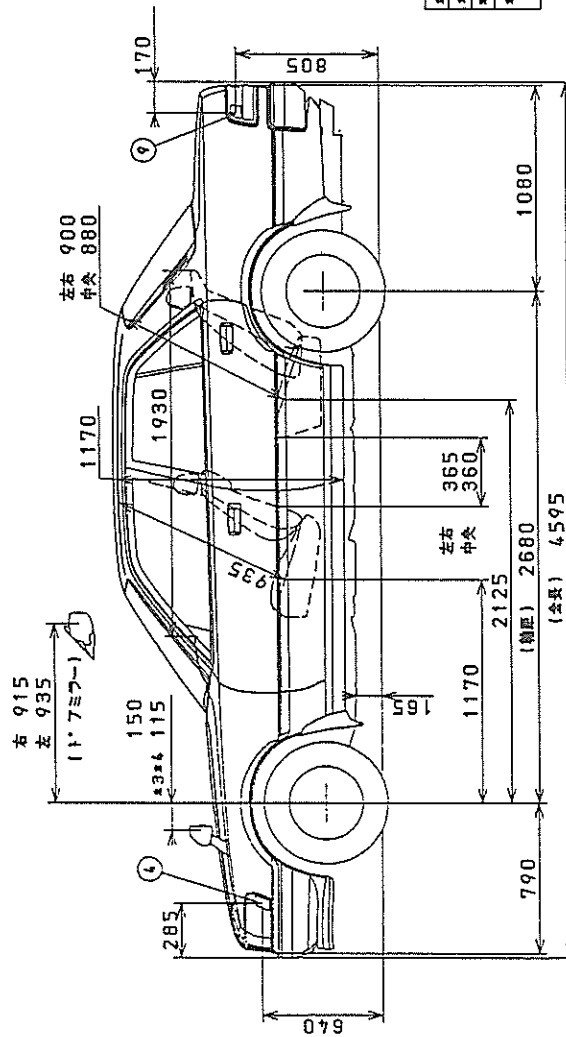
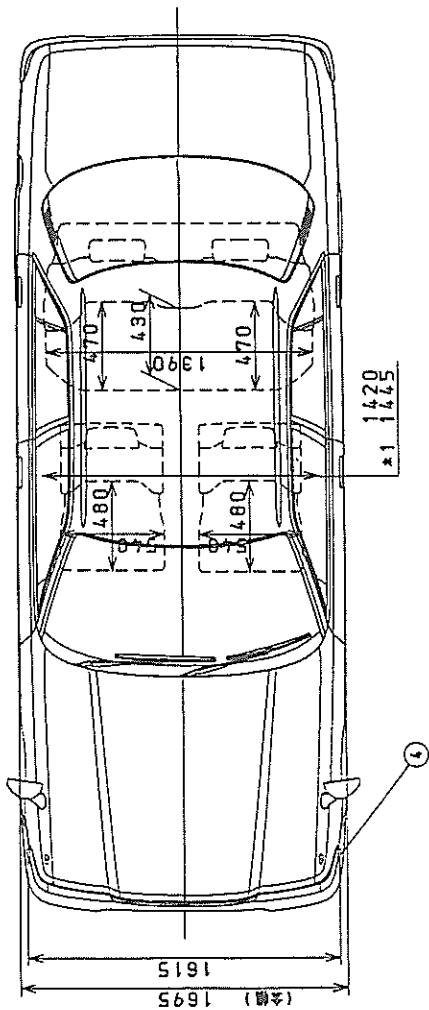


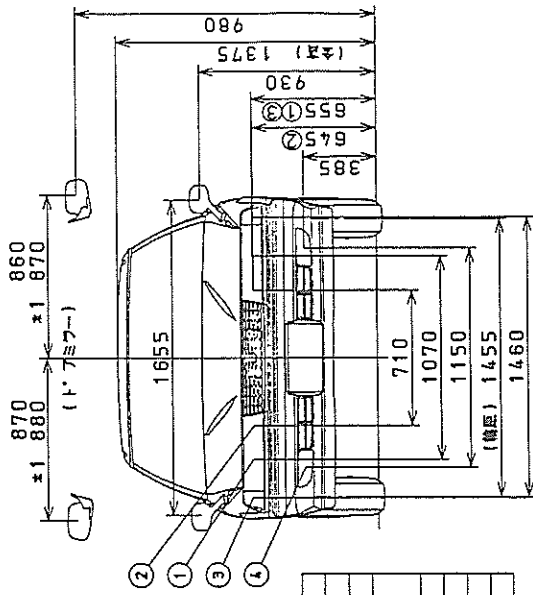
トヨタ YX80 型外觀図
普通バン付



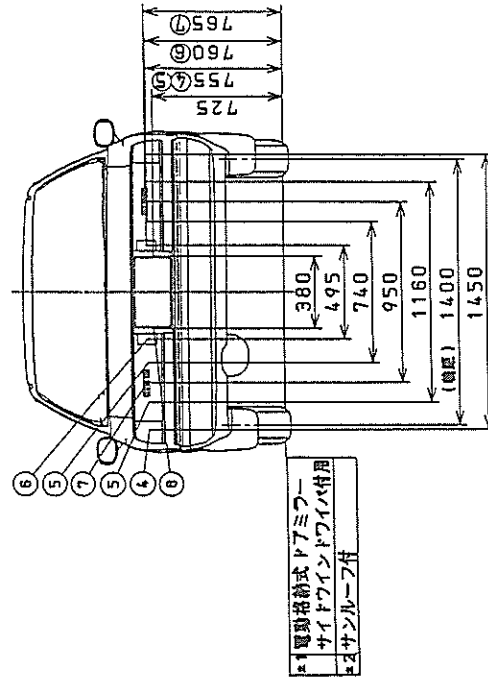


トヨタ-LX80型外觀図
 マークII セダン形
 普通バン付
 (旅客運送事業用運車)

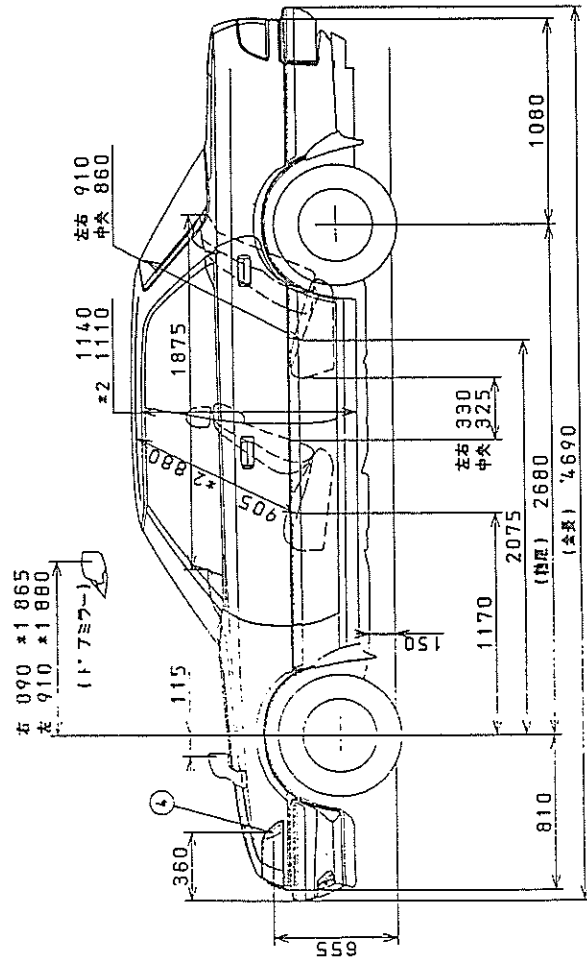
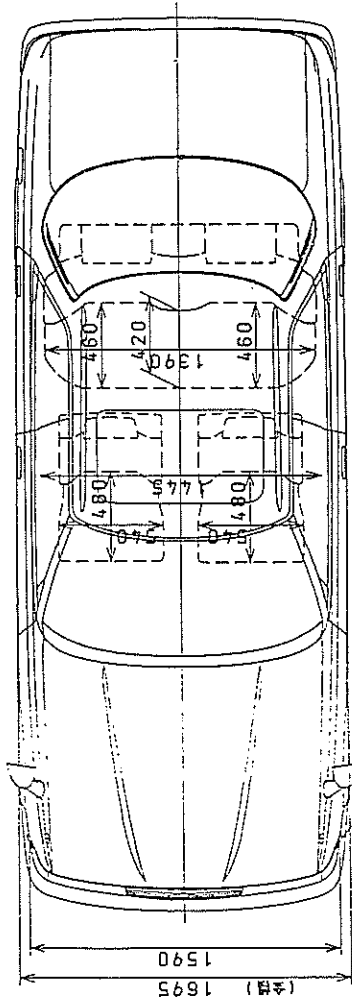




- | | |
|---|---------------|
| ① | ヘッドライト |
| ② | 燃料計 |
| ③ | 車検灯 |
| ④ | 方向指示器・非常点検表示灯 |
| ⑤ | 尾灯・制動灯 |
| ⑥ | 投光灯 |
| ⑦ | 後部反射鏡 |
| ⑧ | 排気灯 |



- | | |
|----|-------------|
| ※1 | 電動捲上式ドラミワ |
| ※2 | サイドウィンドウハイバ |
| ※3 | サンルーフ付 |

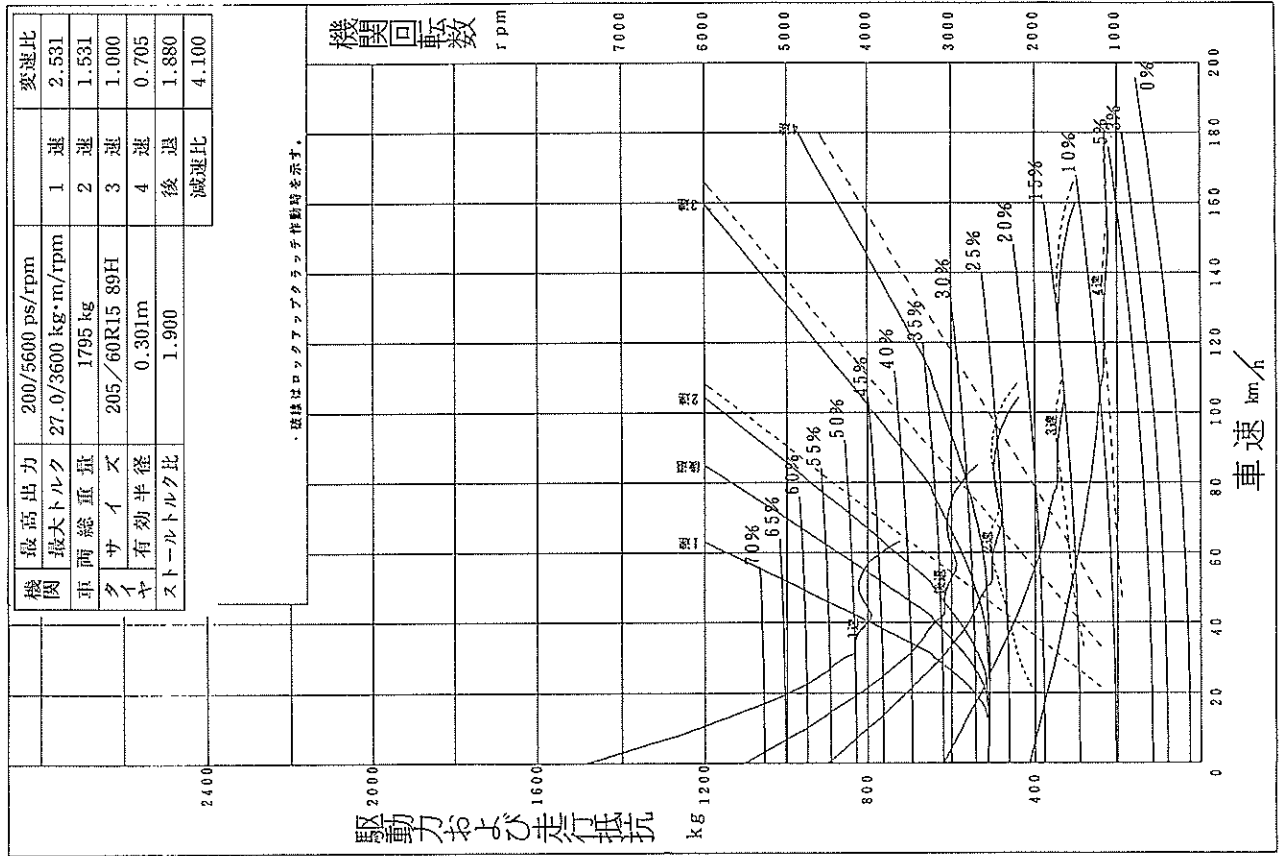


トヨタローLX80型外觀図
マークII ハート・トップ・形

■ 走行性能曲線

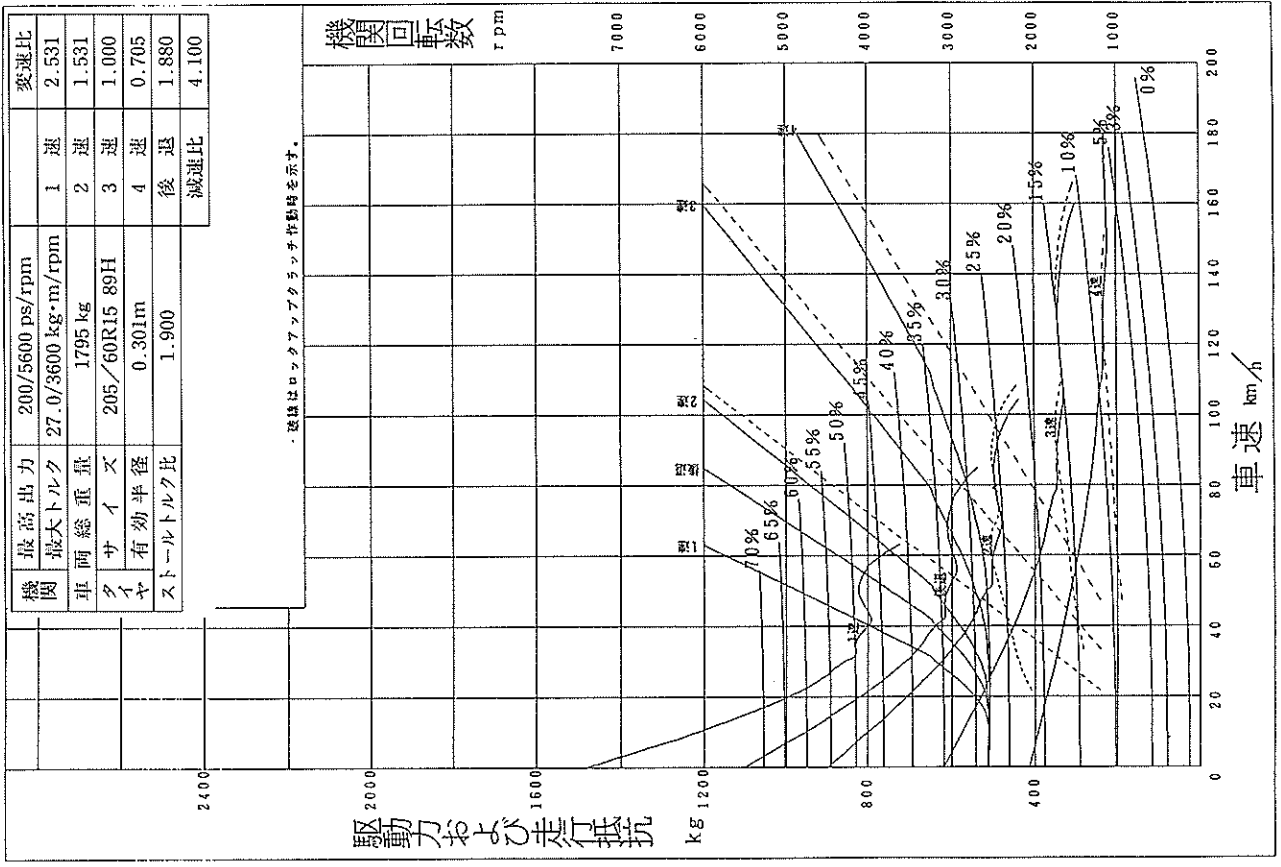
4速自動変速機 減速比4.100
マークIIセダン

トヨタE-MX88



4速自動変速機 減速比4.100
マークIIハードトップ

トヨタE-MX88



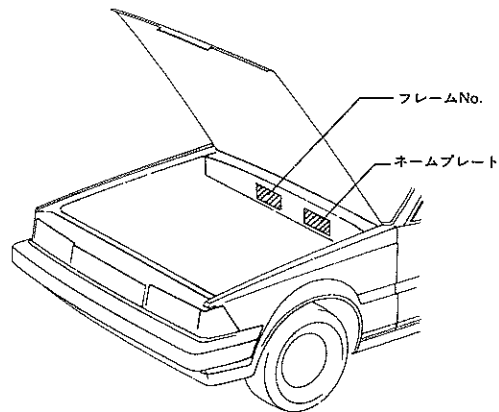
□ハードトップ

グレード	GT	グランデG		グランデ		GRサルーン LG
		MX83-ATPZF	MX83-ATPZF GX81-ATPZR	GX81-ATMQF -ATPQF	GX81-ATMQK -ATPQK	
車両型式	GX81-ATMVZ -ATPVZ	MX83-ATPZF	MX83-ATPZF GX81-ATPZR	GX81-ATMQF -ATPQF	GX81-ATMQK -ATPQK	GX81-ATMQK -ATPQK SX80-ATMEM -ATPEM LX80-ATMEX -ATPEX
シート表皮材	ファブリック セアトル	本皮革	ファブリック シルクイーン	ファブリック シルクイーン	ファブリック コンフィアンス	ファブリック フレア
インテリアカラー						
ボデーカラー	カラー	コード	カラー	コード	FM	FN
ホワイト パール マイカ	049	ニュ マ ル ー ン セ ー ブ ル	31	○		
スーパー ホワイト IV	050	セ ー ブ ル	41	○		
グレー マイカ メタリック	170	セ ー ブ ル	45	○		
グリニッシュ シルバ メタリック	174	ダ ーク ブ ル ー	31	○		
ミスト グレー メタリック	177	セ ー ブ ル	41	○		
ダーク ブルー	183	セ ー ブ ル	45	○		
パール ストリー ミング	22K (049/ 178)	セ ー ブ ル	81	○		
ブルー マイカ	8E3	ダ ーク ブ ル ー	81	○		

■ネームプレートの見方

TOYOTA MOTOR CORPORATION JAPAN			
MODEL	1		
ENGINE	2	3	CC
FRAME No.	4		
COLOR TRIM			
	5	6	
TRANS/ AXLE	7	8	
PLANT/ BUILT	9		
トヨタ自動車株式会社			C

KD0031



XP0097

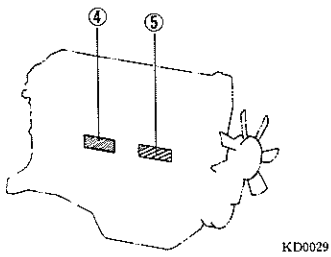
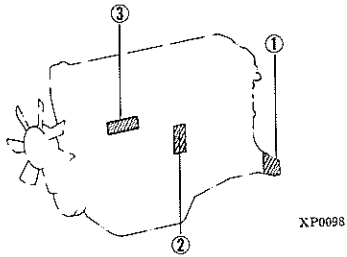
ネームプレートの見方

フレームNo.打刻およびネームプレート貼り付け位置

No.	項目	表示内容	表示内容							
1	MODEL	車両型式	車両型式一覧 (P.0-3) 参照							
2		エンジン型式								
3	ENGINE	エンジン総排気量	1838cc : 4S-Fi 1988cc : 1G-FE, 1G-GE, 1G-GZE, 1G-GTE 1998cc : 3Y-P 2446cc : 2L, 2L-T 2954cc : 7M-GE							
4	FRAME No.	車台番号	---							
5	COLOR	ボデーカラー番号	内外配色一覧 (P.6-24) 参照							
6	TRIM	トリムカラー番号								
7	TRANS	トランスミッション呼称記号	車両型式一覧 (P.0-3) 参照							
8	AXLE	ディファレンシャル種類		サイズ	ギヤ比	ピッチ数		サイズ	ギヤ比	ピッチ数
			E292	7.1インチ	4.100	2	G252	8.0インチ	4.556	2
			E302	7.1インチ	3.727	2	G254	8.0インチ	4.556	4
			E312	7.1インチ	3.909	2	G255*	8.0インチ	4.556	4
			F282	7.5インチ	4.300	2	G282	8.0インチ	4.300	2
			F292	7.5インチ	4.100	2	G285*	8.0インチ	4.300	4
			F302	7.5インチ	3.727	2	G292	8.0インチ	4.100	2
			F312	7.5インチ	3.909	2	G295*	8.0インチ	4.100	4
	F372	7.5インチ	3.583	2						
9	PLANT	完成車両最終検査工場	A21~26 : トヨタ自動車 元町工場 M21~22 : 関東自動車工業 東富士工場							

* : LSD (リミテッドスリップ ディファレンシャル) 付きを示す。

■エンジンNo. & トランスミッションNo.打刻位置



<エンジンNo.>

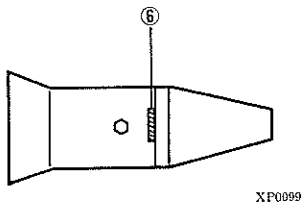
① 1G-FE, 1G-GE, 1G-GZE, 1G-GTE

② 4S-Fi

③ 2L, 2L-T

④ 3Y-P

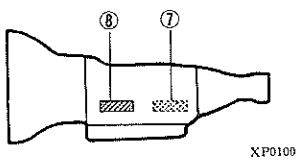
⑤ 7M-GE



<トランスミッションNo.>

⑥ W55, W57, W58 (マニュアル)

⑦ A340E, A341E (オートマチック)



⑧ A41, A42D, A42DL, A43D (オートマチック)

MEMO

MEMO

MEMO