

# 12 ボデー

フロント バンパ	12-4
脱着構成図	12-4
分解構成図	12-6
リヤ バンパ	12-9
準備品	12-9
リヤ バンパ	12-9
脱着構成図	12-9
分解構成図	12-10
ASSY取りはずし	12-11
ASSY取り付け	12-12
リヤ スポイラ	12-13
準備品	12-13
リヤ スポイラ	12-13
脱着構成図	12-13
クオータ パネル プロテクタ取りはずし(クレスト)	12-14
クオータ パネル プロテクタ取り付け(クレスト)	12-14
リヤ スポイラ取りはずし	12-14
<b>マークⅡ ハードトップ, チエイサー</b>	12-14
<b>クレスト</b>	12-14
リヤ スポイラ取り付け	12-14
<b>マークⅡ ハードトップ チエイサー</b>	12-14
<b>クレスト</b>	12-14
フロント & リヤ ドア	12-15
準備品	12-15
フロント ドア	12-16
分解構成図	12-16
分解	12-17
組み付け	12-19
リヤ ドア	12-22
分解構成図	12-22
分解	12-23
組み付け	12-25
パワー ウィンドウ	12-28
準備品	12-28
部品配置図	12-28
単体点検	12-29
メイン リレー	12-29
マスタ スイッチ	12-29
ドア スイッチ	12-30
モータ	12-30
ドア コントロール リレー	12-31
電気式ドア ロック	12-32

準備品	12-32
部品配置図	12-32
単体点検	12-33
ドア コントロール スイッチ	
(パワー ウィンドウ マスタ スイッチ内)	12-33
キー アンロック ウォーニング スイッチ	12-33
ドア コントロール スイッチ (キー連動用)	12-33
ドア ロック (ドア コントロール モータ)	12-33
ドア コントロール リレー	12-34

## ワイヤレス ドア ロック

リモート コントロール	12-36
準備品	12-36
部品配置図	12-36
機能点検	12-37
点検	12-37
トラブル シューテイング	12-38
トラブル シューテイングの進め方	12-38
トア コントロール レシーバ & トランスミッタ	12-41
ドア コントロール レシーバ & トランスミッタ	12-41
単体点検	12-42
ドア コントロール トランスミッタ	12-42
ドア コントロール レシーバ	14-42
ワイヤレス ドア ロック メーン スイッチ	12-43
フード サポート	12-44
準備品	12-44
フード サポート	12-44
脱着構成図	12-44
取りはずし	12-44
廃却方法	12-44
取り付け	12-44
ラッゲージ ドア ヒンジ トーション バー	12-45
準備品	12-45
ラッゲージ ドア ヒンジ トーション バー	12-45
取りはずし	12-45
取り付け	12-46
ネーム プレート	12-47
準備品	12-47
ネーム プレート	12-47
脱着構成図	12-47

モールディング	12-51
準備品	12-51
ロワー バック パネル モールディング	12-52
脱着構成図	12-52
取りはずし	12-52
取り付け	12-52
ロツカ パネル モールディング	12-53
脱着構成図	12-53
アウトサイド プロテクション モールディング	12-54
脱着構成図	12-54
取りはずし	12-54
取り付け	12-55
ルーフ ドリツプ & ドア モールディング	12-58
<b>マークⅡ セダン</b>	12-58
脱着構成図	12-58
ルーフ ドリツプ モールディング取りはずし	12-59
ルーフ ドリツプ モールディング取り付け	12-59
フロント ドア ベルト モールディング	
取りはずし	12-60
フロント ドア ベルト モールディング	
取り付け	12-60
リヤ ドア ベルト モールディング取りはずし	12-60
リヤ ドア ベルト モールディング取り付け	12-60
<b>マークⅡ ハードトップ, チェイサー</b>	12-61
脱着構成図	12-61
ルーフ ドリツプ モールディング取りはずし	12-62
ルーフ ドリツプ モールディング取り付け	12-62
フロント ドア ベルト モールディング	
取りはずし	12-63
フロント ドア ベルト モールディング	
取り付け	12-63
リヤ ドア ベルト モールディング取りはずし	12-63
リヤ ドア ベルト モールディング取り付け	12-63
<b>クレスト</b>	12-64
脱着構成図	12-64
フロント ドア ベルト & ウインドウ	
フレーム モールディング取りはずし	12-65
フロント ドア ベルト & ウインドウ	
フレーム モールディング取り付け	12-65
リヤ ドア ベルト & ウインドウ	
フレーム モールディング取りはずし	12-65
リヤ ドア ベルト & ウインドウ	
フレーム モールディング取り付け	12-67

ウインドシールド ガラス & モールディング	12-68
準備品	12-68
ウインドシールド ガラス & モールディング	12-68
脱着構成図	12-68
ウインドシールド モールディング取りはずし	12-70
ウインドシールド モールディング取り付け	12-70
ウインドシールド ガラス取りはずし	12-71
ウインドシールド ガラス取り付け	12-72
バック ウインドウ ガラス & モールディング	12-75
準備品	12-75
バック ウインドウ ガラス & モールディング	12-75
脱着構成図	12-75
バック ウインドウ ガラス	
モールディング取りはずし	12-77
<b>マークⅡ, クレスト</b>	12-77
<b>チェイサー</b>	12-78
バック ウインドウ ガラス	
モールディング取り付け	12-78
<b>マークⅡ, クレスト</b>	12-78
<b>チェイサー</b>	12-79
バック ウインドウ ガラス取りはずし	12-79
バック ウインドウ ガラス取り付け	12-80
スライディング ルーフ	12-85
準備品	12-85
部品配置図	12-85
機能点検	12-86
トラブル シューテイング	12-89
前点検	12-89
フロー チャートの見方	12-89
不具合チャート	12-89
フロー チャート	12-90
スライディング ルーフ	12-103
脱着分解構成図	12-103
取りはずし	12-104
分解	12-107
組み付け	12-107
取り付け	12-108
ASSY調整	12-110
単体点検	12-112
スイッチ	12-112

モータ	12-112
リミット スイッチ	12-113
コントロール コンピュータ	12-114
<b>インストルメント パネル</b>	12-115
脱着構成図	12-115
インストルメント パネル	
セーフティ パッド取りはずし	12-117
インストルメント パネル	
セーフティ パッド取り付け	12-124
<b>ルーフ ヘッドライニング</b>	12-125
準備品	12-125
ルーフ ヘッドライニング	12-125
脱着構成図	12-125
関連部品取りはずし	12-126
取りはずし	12-129
取り付け	12-131
関連部品取り付け	12-134
<b>フロント シート</b>	12-137
準備品	12-137
部品配置図	12-138
フロント シート	12-139
脱着構成図	12-139
分解構成図	12-140
分解	12-144
2ウエイ パーチカル アジャスタ シート	12-144
4ウエイ パーチカル アジャスタ シート	12-146
パワー シート	12-148
スポーツ シート	12-151
組み付け	12-153
パワー シート アジャスタ	12-154
分解構成図	12-154
分解	12-155
組み付け	12-157
単体点検	12-158
パワー シート スイッチ	12-158
シート スイッチ (スポーツ シート用)	12-158
パワー シート モータ	12-159
<b>リヤ シート</b>	12-161
準備品	12-161
リヤ シート クツシヨル & バック	12-161
脱着構成図	12-161
分解構成図	12-162
クツシヨン分解	12-164
バック分解	12-164

クツシヨンおよびバック組み付け	12-165
<b>シート ベルト</b>	12-166
脱着構成図	12-166
フロント シート ベルト取りはずし	12-167
リヤ シート ベルト取りはずし	12-168
リトラクタ点検	12-169
フロント シート ベルト取り付け	12-169
リヤ シート ベルト取り付け	12-170
単体点検	12-172
フロント シート インナ ベルト	
(電気式テンシヨン リデューサ付き)	12-172
フロント シート アウタ ベルト	
(電気式テンシヨン リデューサ付き)	12-172
<b>アウタ リヤ ビュー ミラー</b>	12-173
準備品	12-173
部品配置図	12-173
機能点検	12-174
電動格納ドア ミラー機能点検	12-174
アウタ リヤ ビュー ミラー	12-175
脱着分解構成図	12-175
ASSY取りはずし (ドア ミラー)	12-176
ASSY分解 (ドア ミラー)	12-176
ASSY組み付け (ドア ミラー)	12-177
ASSY取り付け	12-177
単体点検	12-178
アウタ ミラー スイッチ	12-178
アウタ リヤ ビュー ミラー	12-178
アウタ ミラー コントロール リレー	12-180
<b>建付け調整</b>	12-181
準備品	12-181
建付け調整	12-181
建付け基準値	12-181

# フロント バンパ

## 脱着構成図

マークⅡ セダン

モールディング, フロント フェンダ ホイール オープニング

モールディング, フロント フェンダ ホイール オープニング

ライナ, フロント フェンダ

●グロメツト, スクリユ

シール, フロント フェンダ スブラツシュ  
シールド, ライト No.2

T = 400

●グロメツト, スクリユ

クリツプ

シール, フロント フェンダ スブラツシュ  
シールド, レフト No.2

クリツプ

ターン シグナル ランプ用コネクタ

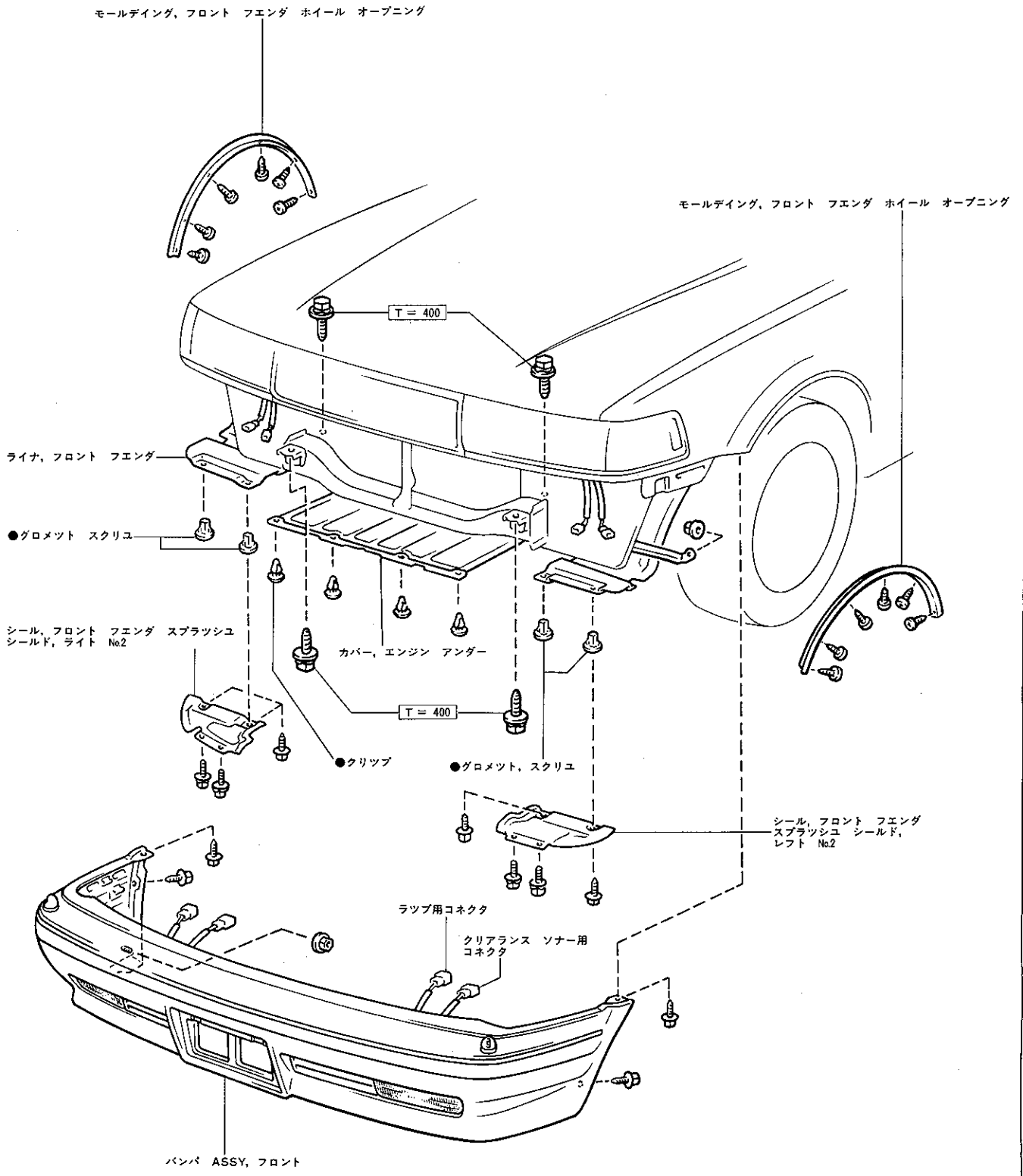
クリアランス ソナー用コネクタ

バンパ ASSY, フロント

●.....再使用不可部品

□.....締め付けトルク(kg・cm)

マークII セダン以外

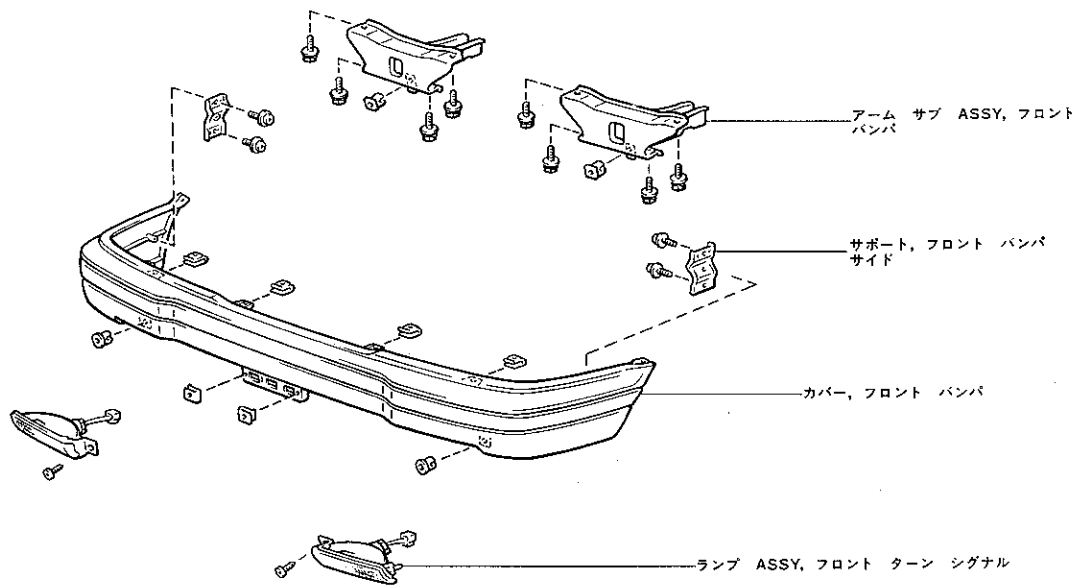


●.....再使用不可部品

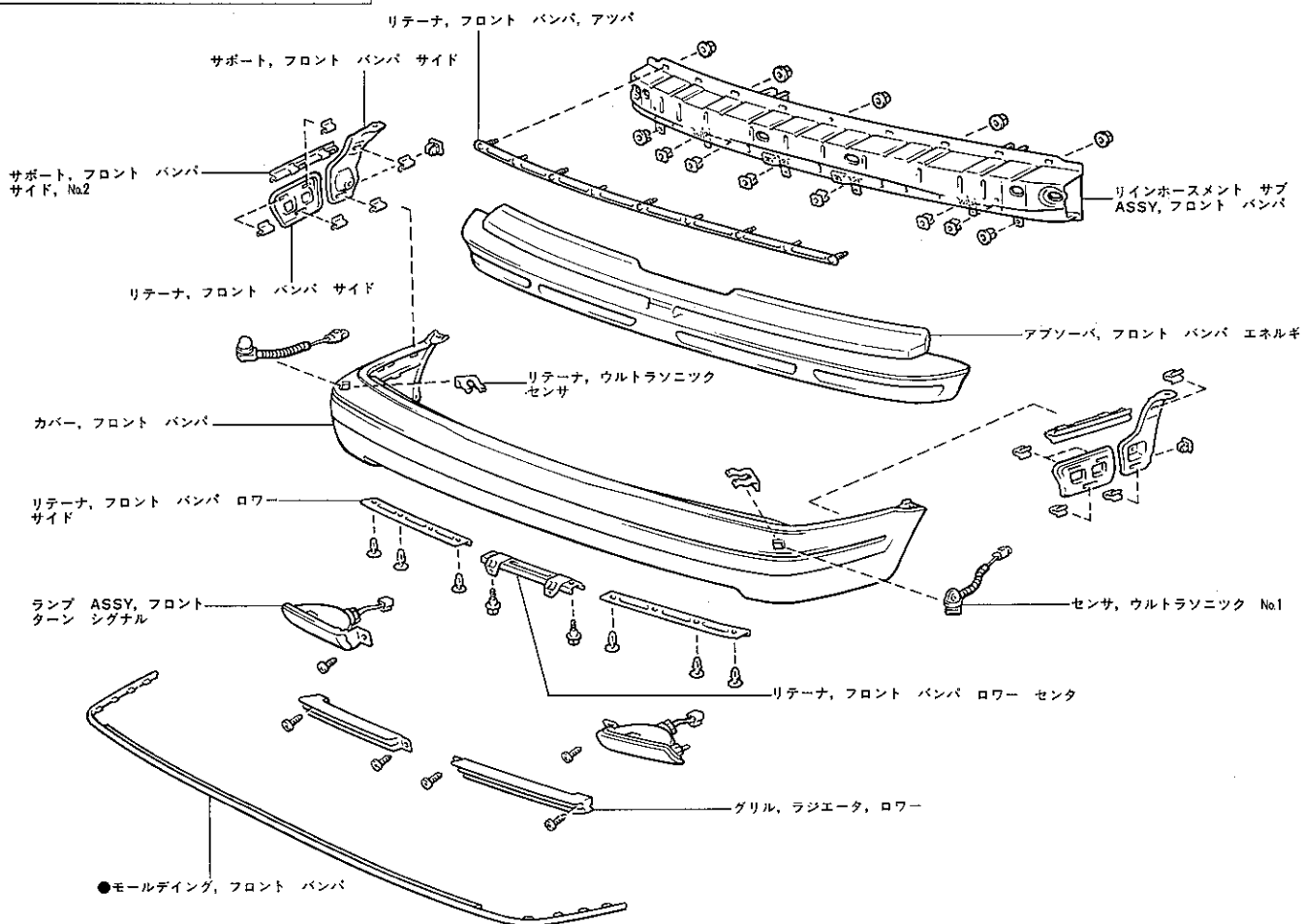
□.....締め付けトルク (kg・cm)

分解構成図

マークII セダン・P.P製



マークII セダン・ウレタン製

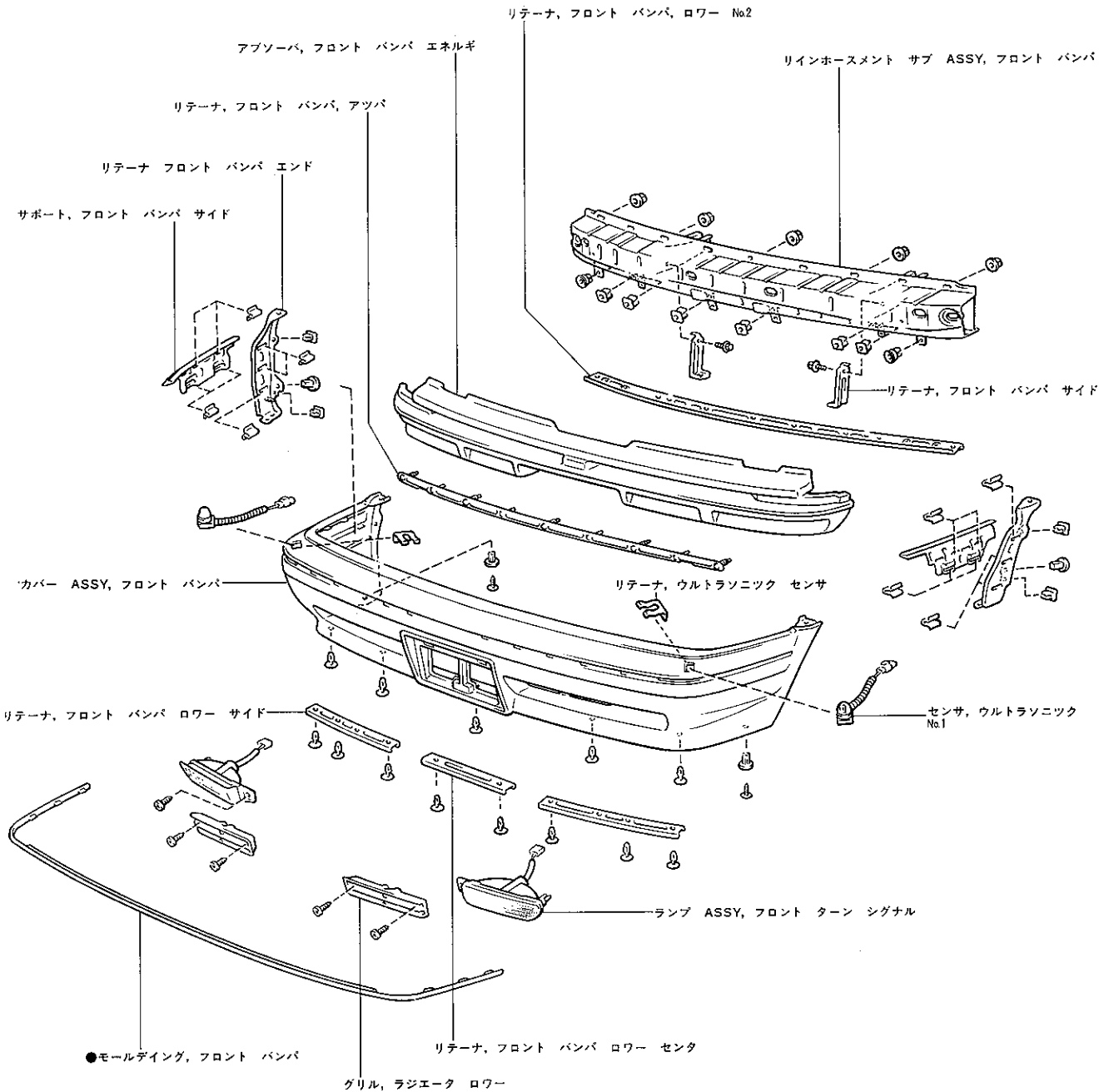


●モールドイング, フロント バンパ

●.....再使用不可部品

□.....締め付けトルク (kg・cm)

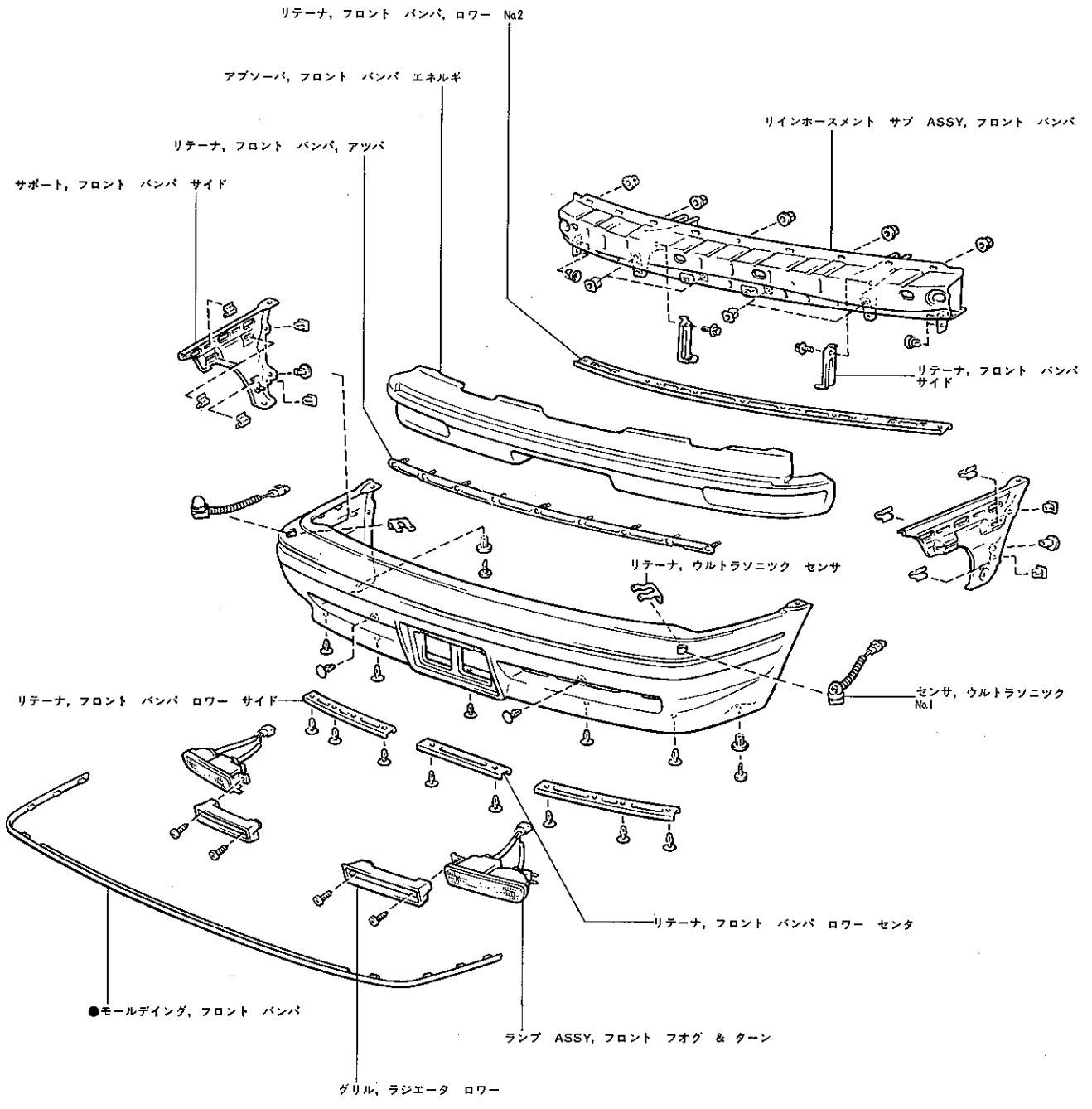
マークII ハードトップ, チェイサー



●.....再使用不可部品

U7835

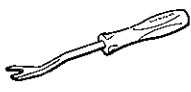
クレスト



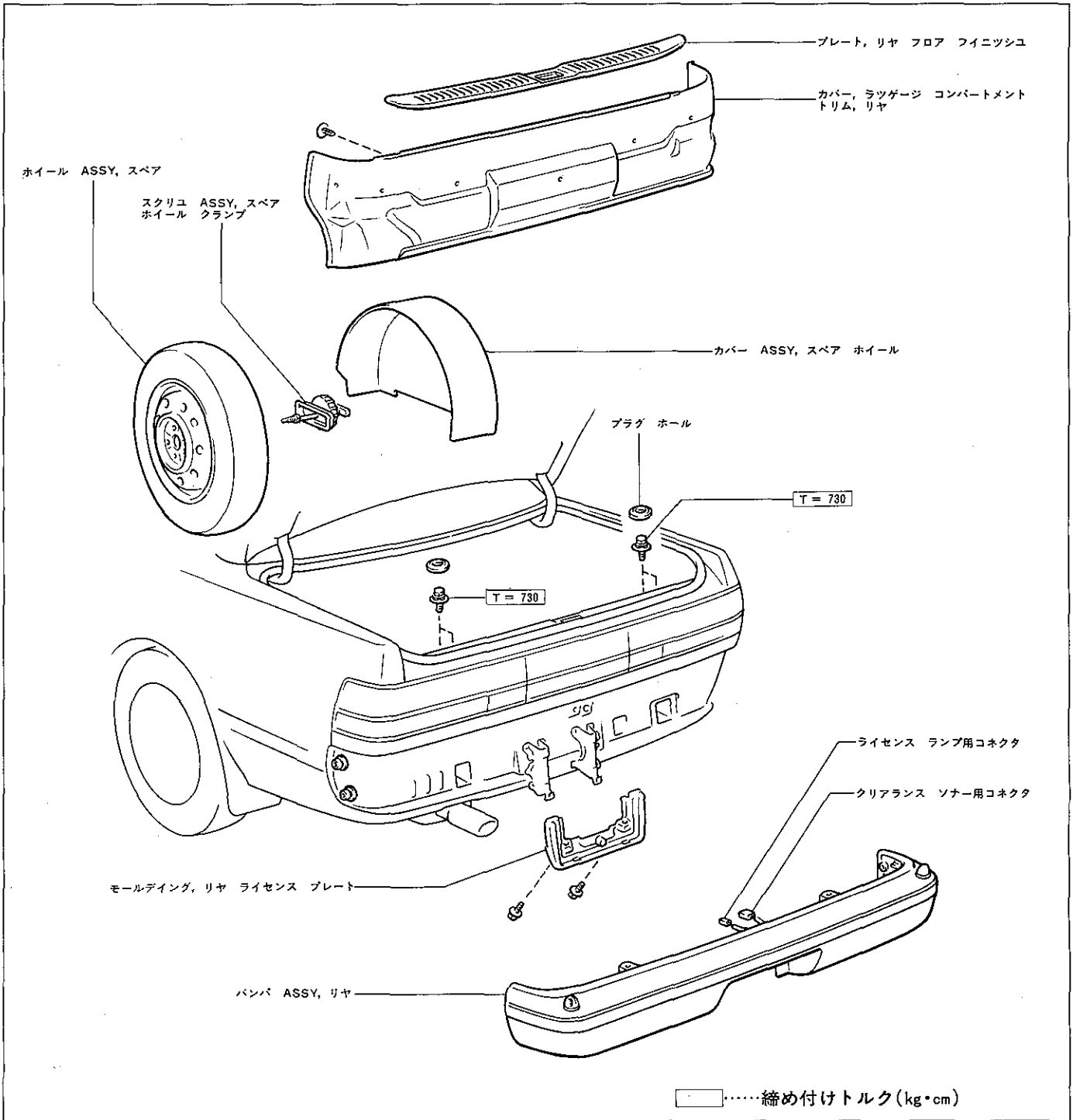
●.....再使用不可部品

U7836

# リヤ バンパ 準備品

<p>工 具</p>	 <p>09060-200 リムーバ、クリップ</p>	<p>ラッゲージ コンパートメント・トリム リヤ カバー取りはずし用</p>
------------	--------------------------------------------------------------------------------------------------------------	--------------------------------------------

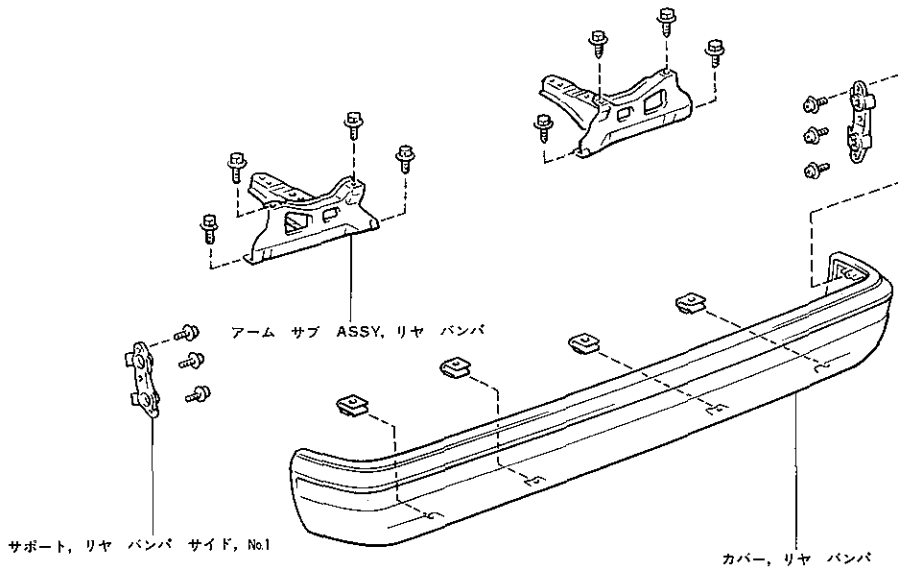
## リヤ バンパ 脱着構成図



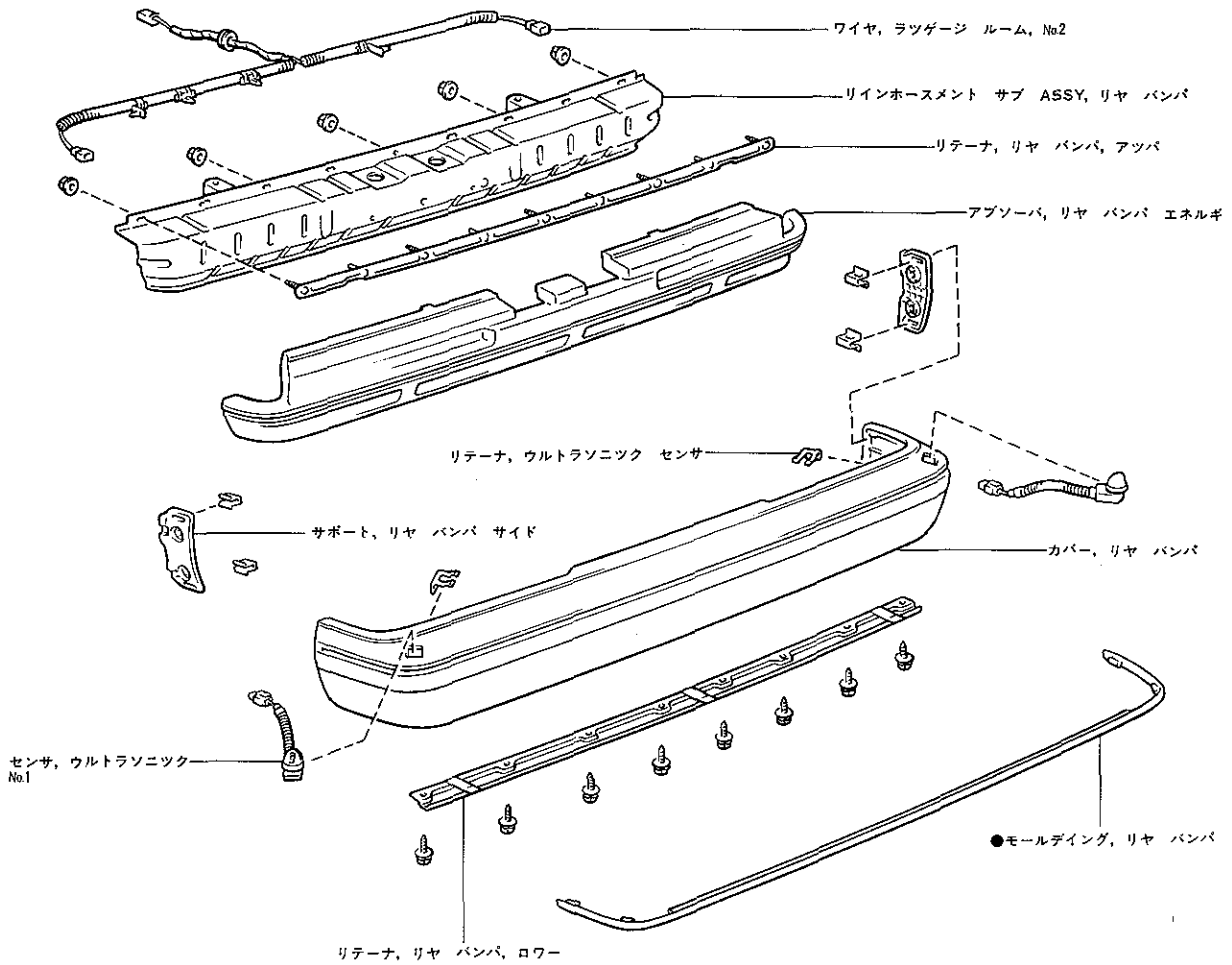
U7837

分解構成図

マークII・P.P製

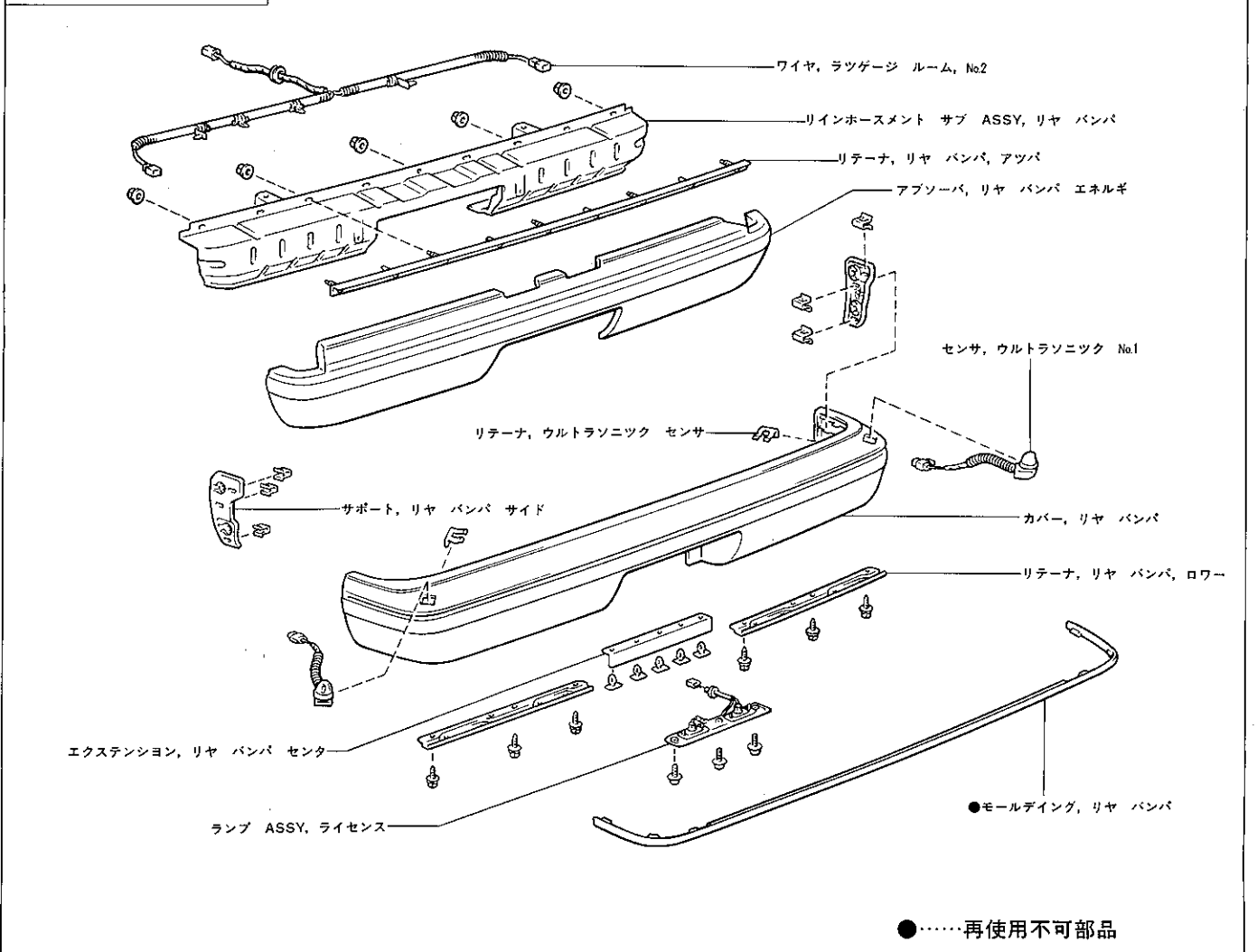


マークII・ウレタン製



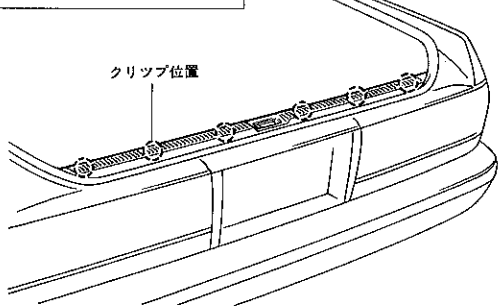
●.....再使用不可部品

チエイサー, クレスタ

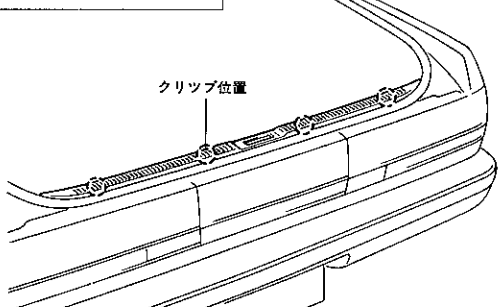


U7840

マークⅡ ハードトップ



チエイサー, クレスタ

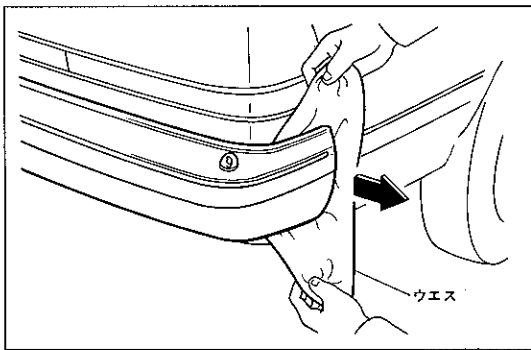


U7841 U7842

リヤ バンパ ASSY取りはずし

- 1 スペア タイヤ取りはずし (チエイサー, クレスタおよびマークⅡのクリアランス ソナー付き車)
- 2 リヤ フロア フィニッシュ プレート取りはずし (チエイサー, クレスタおよびマークⅡのクリアランス ソナー付き車)
  - (1) プレートのクリップ位置を, 保護テープを貼つた⊖ドライバでこじて取りはずす。

- 3 ラツゲージ コンパートメント トリム リヤ カバー取りはずし (チエイサー, クレスタおよびマークIIのクリアランスソナー付き車)
- 4 リヤ ライセンス プレート モールディング取りはずし (チエイサー, クレスタ)
- 5 リヤ バンパ ASSY取りはずし
  - (1) ライセンス ランプ用コネクタおよびクリアランス ソナー用コネクタを切り離して車外へ押し出す。(チエイサー, クレスタおよびマークIIのクリアランス ソナー付き車)
  - (2) ホール プラグ4個をはずし, ボルト4本を取りはずす。
  - (3) バンパ ASSYの両端部を、ウエスなどを使用して矢印の方向に引いてかん合をはずす。
  - (4) バンパ ASSYを取りはずす。




U7843

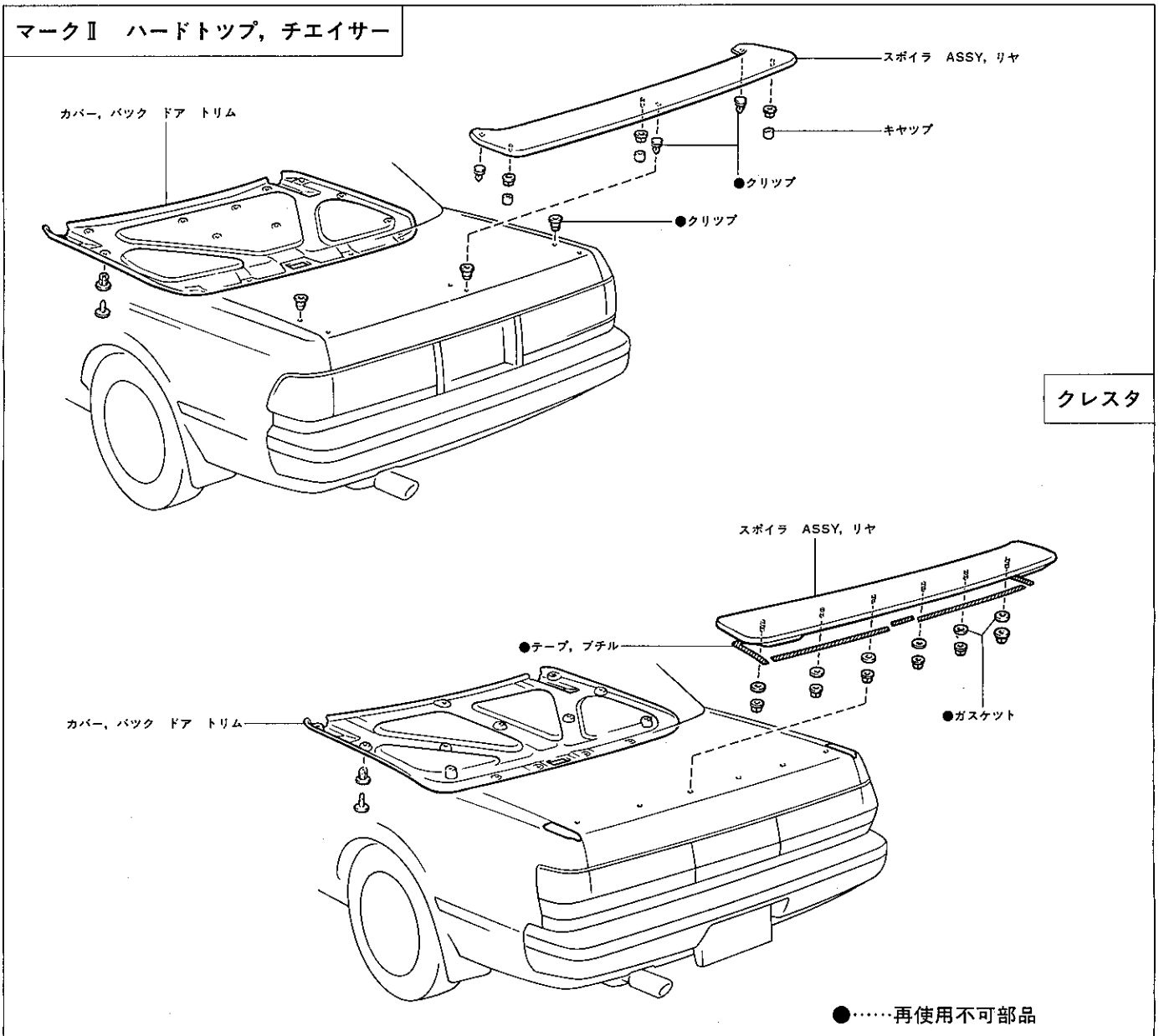
### リヤ バンパ ASSY取り付け

- 1 リヤ バンパ ASSY取り付け
- 2 リヤ ライセンス プレート モールディング取り付け (チエイサー, クレスタ)
- 3 ラツゲージ コンパートメント トリム リヤ カバー取り付け (チエイサー, クレスタおよびマークIIのクリアランスソナー付き車)
- 4 リヤ フロア マット フィニツシュ プレート取り付け (チエイサー, クレスタおよびマークIIのクリアランスソナー付き車)
- 5 スペア タイヤ取り付け (チエイサー, クレスタおよびマークIIのクリアランスソナー付き車)

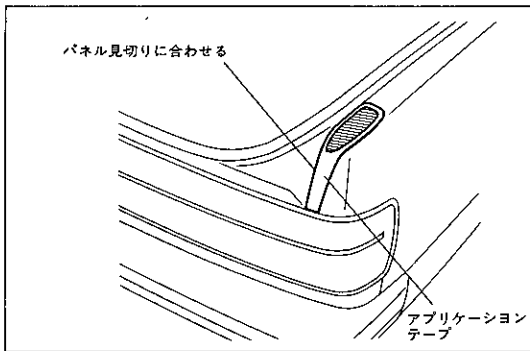
# リヤ スポイラ 準備品

工 具	 09060-20020 リムーバ, クリップ	バック ドア トリム カバー取りはずし用
油 脂 その他	赤外線ランプ	リヤ スポイラ取りはずし用 (クレスト)
	ブチル テープ セット	リヤ スポイラ取り付け用 (クレスト)
	白ガソリン	各部清掃用 (クレスト)

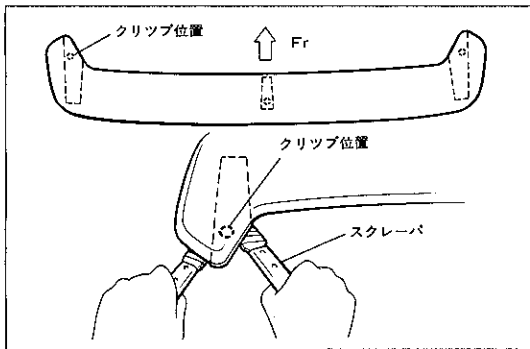
## リヤ スポイラ 脱着構成図



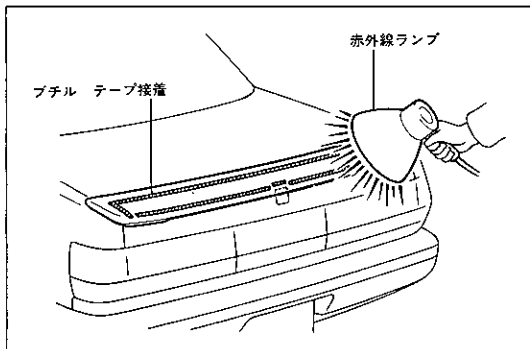
U7844 U7845



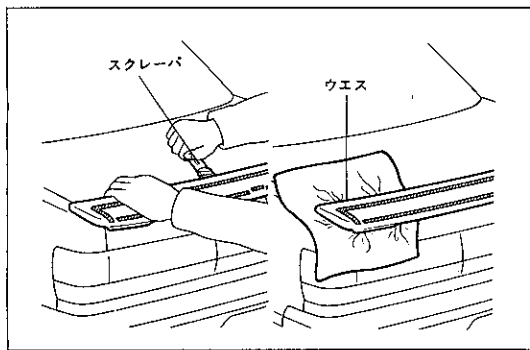
U7846



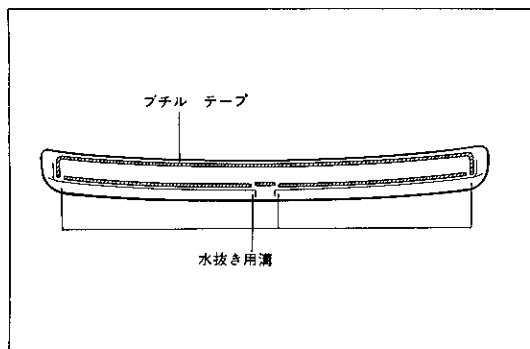
U7847



U7848



U7849



U7850

## クオータ パネル プロテクタ取りはずし

(クレスト)

- 1 クオータ パネル プロテクタ取りはずし

## クオータ パネル プロテクタ取り付け (クレスト)

- 1 取り付け面清掃
- 2 クオータ パネル プロテクタ取り付け
  - (1) 離型紙をはずしプロテクタおよびボデー面を水でぬらす。
  - (2) 気泡, シワができないように図の位置に貼り付ける。

## リヤ スポイラ取りはずし

## マークⅡ ハードトップ, チエイサー

- 1 バック ドア トリム カバー取りはずし
- 2 リヤ スポイラ取りはずし
  - (1) ナット3個を取りはずす。
  - (2) スポイラのクリップ位置を, 保護テープを貼ったスクレーパでこじて取りはずす。
  - (3) スポイラを取りはずす。

**注意** スタッド ボルトでボデーを傷付けない。

## クレスト

- 1 バック ドア トリム カバー取りはずし
- 2 リヤ スポイラ取りはずし
  - (1) ナット6個を取りはずす。
  - (2) スポイラ外周部のブチル テープ接着部を加温する。
  - (3) 保護テープを貼ったスクレーパでブチル テープ接着部をはがしながらウエスなどをはきむ。
  - (4) スポイラを取りはずす。

**注意** スタッド ボルトでボデーを傷付けない。

## リヤ スポイラ取り付け

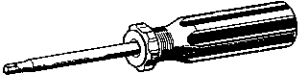
## マークⅡ ハードトップ, チエイサー

- 1 リヤ スポイラ取り付け
- 2 バック ドア トリム カバー取り付け

## クレスト

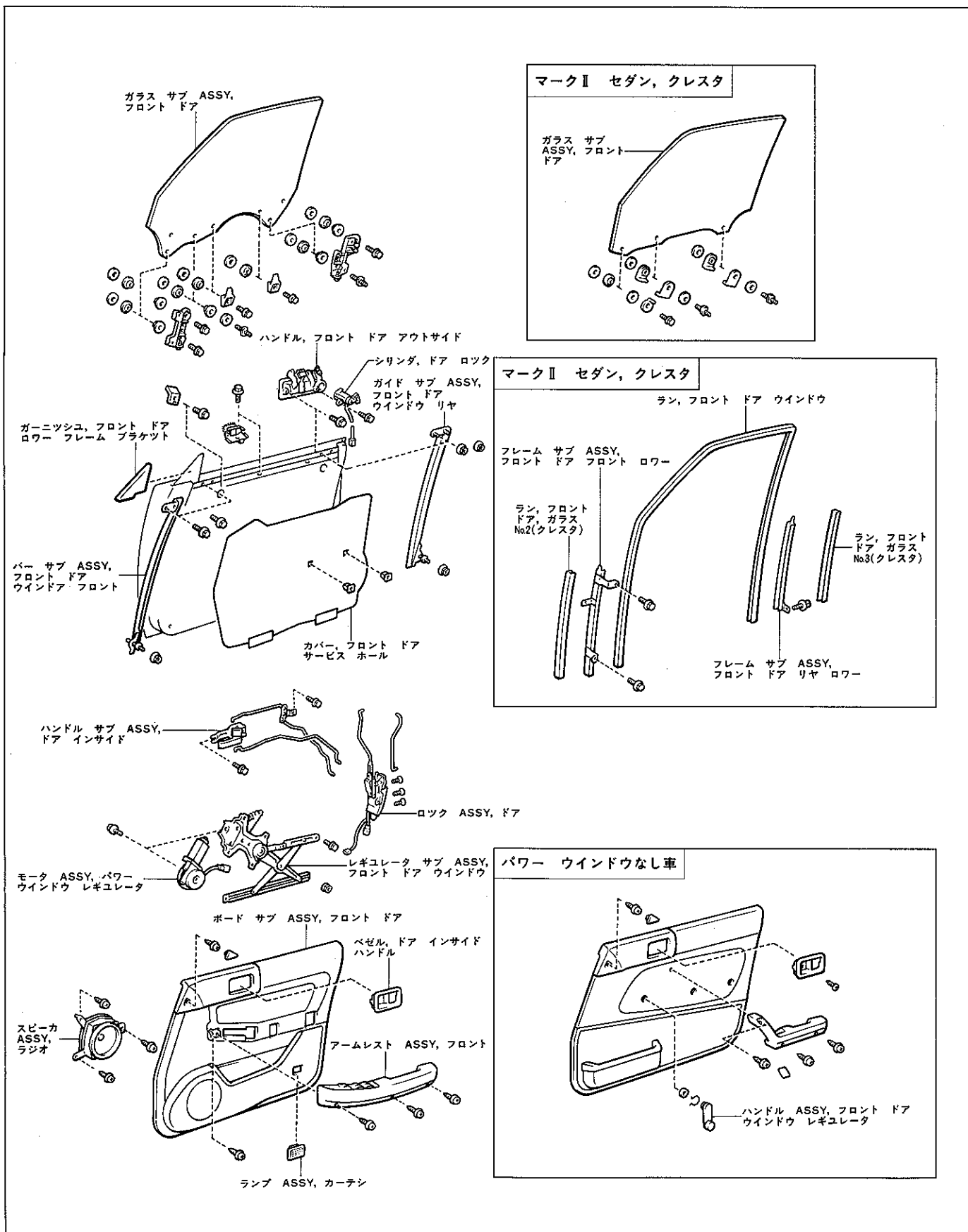
- 1 リヤ スポイラ取り付け
  - (1) 接着部を清掃する。
  - (2) 水抜き用溝をふさがないように, ブチル テープをスポイラに取り付ける。
  - (3) スポイラを車両にセットして手で圧着する。
  - (4) ナット6個を取り付ける。
- 2 バック ドア トリム カバー取り付け

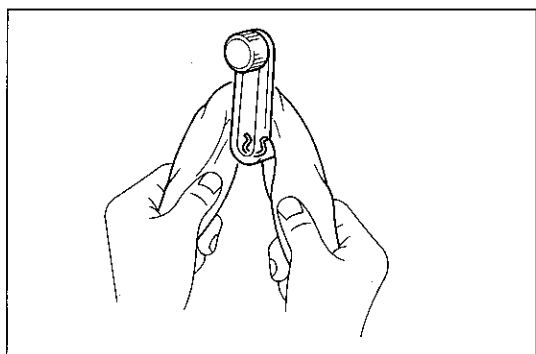
# フロント & リヤ ドア 準備品

工 具	 09041-00020 ドライバ, トルクス, T25	パワー ウィンドウ モータ脱着用
油 脂 その他	ブチル テープ セット	ドア サービス ホール カバー取り付け用 (交換時)
	キヤツスル MP グリース No.2	各摺動部塗布用
	ガム テープ	ドア サービス ホール カバー取り付け用

# フロント ドア

## 分解構成図



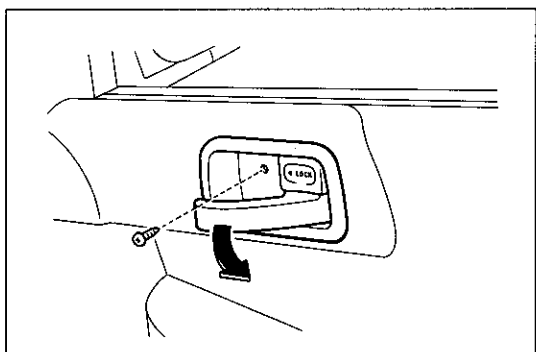


U7461

## フロント ドア分解

### 1 ウィンドウ レギュレータ ハンドル取りはずし (マニュアル ウィンドウ付き車)

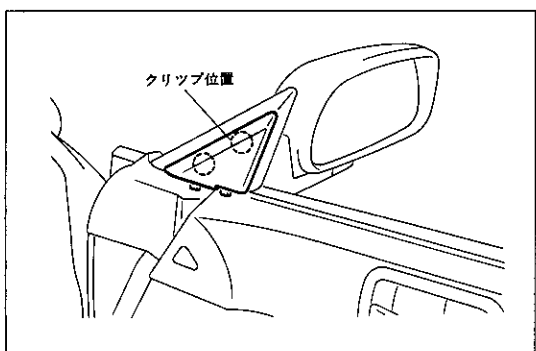
- (1) ウェスなどを使用して、スナップ リングを取りはずし、ウィンドウ レギュレータ ハンドルおよびプレートを取りはずす。



U8238

### 2 インサイド ハンドル ベゼル取りはずし

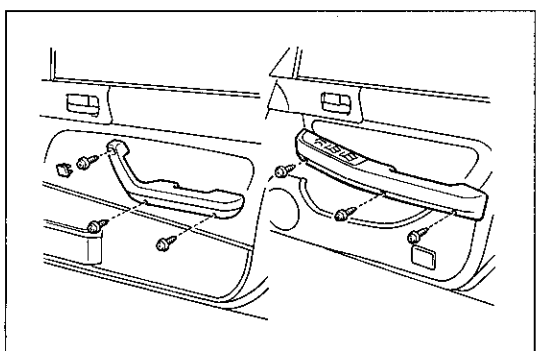
- (1) スクリュを取りはずす。
- (2) インサイド ハンドルを引き、ベゼルを取りはずす。



U8239

### 3 ロー フレーム ブラケット ガーニツシュ取りはずし

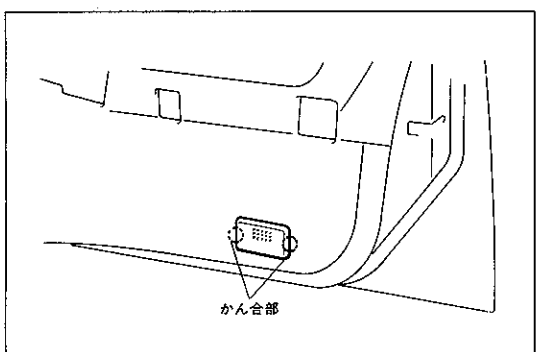
- (1) 保護テープを貼った⊖ドライバでクリップ位置をこじて、ガーニツシュを取りはずす。



U8185

### 4 アームレスト取りはずし

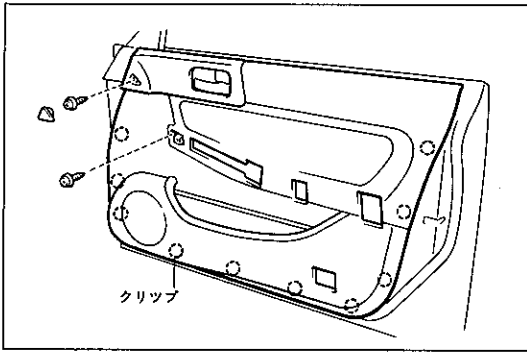
- (1) キャップを取りはずす。(マニュアル ウィンドウ付き車)
- (2) スクリュ3本をはずし、アームレストを取りはずす。
- (3) コネクタを切り離す。(パワー ウィンドウ付き車)



U8186

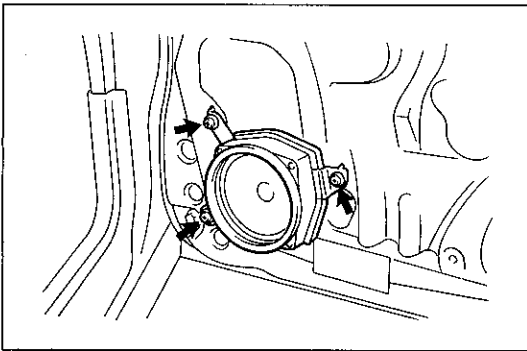
### 5 ドア トリム取りはずし

- (1) 保護テープを貼った⊖ドライバでこじて、カーテシ ランプを取りはずす。
- (2) コネクタを取りはずす。



U8240

- (3) キャップを取りはずす。
- (4) スクリュを取りはずす。(パワー ウィンドウ付き車はスクリュ2本)
- (5) 保護テープを貼った⊖ドライバーでクリップ位置をこじてかん合をはずし、ドア トリムを取りはずす。



U8191

#### 6 ラジオ スピーカ取りはずし

- (1) スクリュ3本 (マークII セダン, クレスタはスクリュ4本) およびコネクタをはずし、スピーカを取りはずす。

#### 7 ドア インサイド ハンドル取りはずし

#### 8 サービス ホール カバー取りはずし

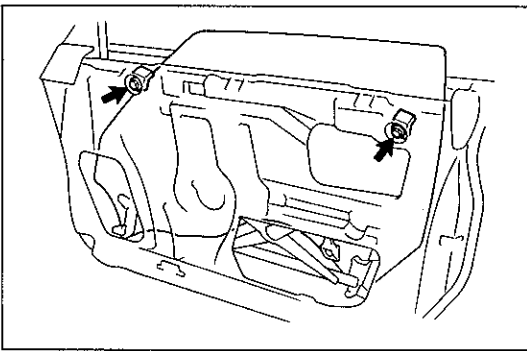
- (1) 各クロメットおよびワイヤ ハーネスのクランプを取りはずす。
- (2) ブチル テープがドア側か、またはカバー側のどちらか一方に残るようにしてサービス ホール カバーを取りはずす。

**注意** カバーを破らない。

#### 9 アツパ ストップ取りはずし

- (1) ボルト2本をはずし、アツパ ストップ2個を取りはずす。

#### 10 ドア ガラス ラン取りはずし (マークII セダン, クレスタ)



U8187

#### 11 トリム サポート取りはずし

(マークII ハードトップ, チエイサー)

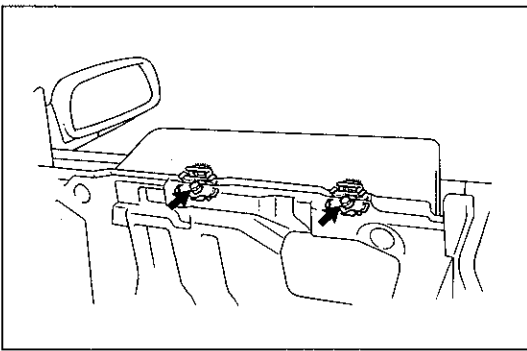
- (1) ボルト2本をはずし、トリム サポート2個を取りはずす。

#### 12 ドア ガラス取りはずし

#### 13 ウィンドウ レギュレータ取りはずし

#### 14 ウィンドウ ガイド取りはずし

(マークII ハードトップ, チエイサー)

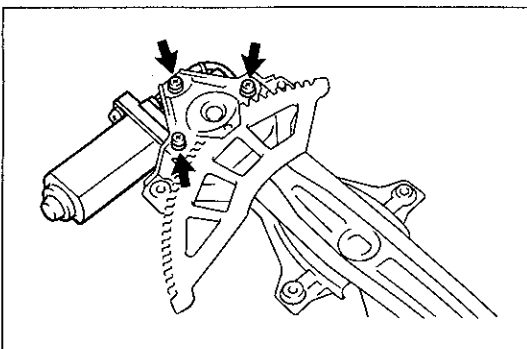


U8188

#### 15 パワー ウィンドウ モータ取りはずし

(パワー ウィンドウ付き車)

- (1) モータ端子にバッテリー電圧をかけ、スパイラル スプリングが最も広がった状態にする。
- (2) トルクス ドライバ T25を使用してスクリュ3本をはずし、モータを取りはずす。



U8189

- 16 ロー フレーム取りはずし (マークⅡ セダン, クレスタ)
- 17 ドア アウトサイド ハンドルおよびドア ロック取りはずし
- 18 ドア キー シリンダ取りはずし
- 19 ドア コントロール スイッチ取りはずし  
(電磁ドア ロック付き車)

## フロント ドア組み付け

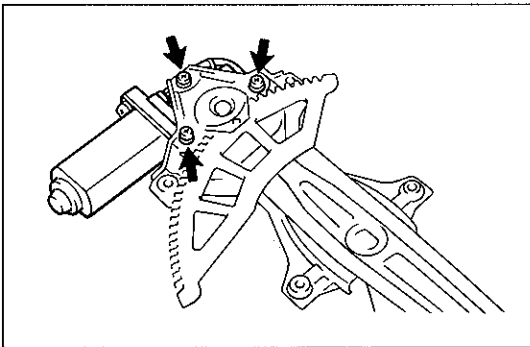
- 1 キヤツスル MP グリース No.2 塗布  
(1) ウィンドウ レギュレータおよびドア ロックの各摺動部にキヤツスル MP グリース No.2を塗布する。
- 2 ドア コントロール スイッチ取り付け  
(電磁ドア ロック付き車)
- 3 ドア キー シリンダ取り付け
- 4 ドア アウトサイド ハンドルおよびドア ロック取りはずし
- 5 ロー フレーム取り付け (マークⅡ セダン, クレスタ)
- 6 パワー ウィンドウ モータ取り付け  
(パワー ウィンドウ付き車)

- (1) トルクス ドライバを使用して、モータをスクリユ3本で取り付ける。

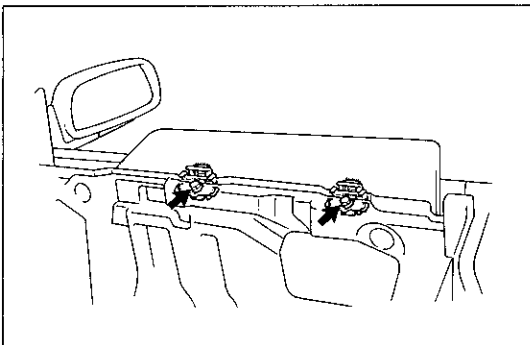
〈参考〉 新品のモータはネジ加工されていませんが、セルフタッピング方式を採用しており、ネジを締め込むことでネジ加工されます。

- 7 ウィンドウ レギュレータ取り付け
- 8 ウィンドウ ガイド取り付け  
(マークⅡ ハードトップ, チエイサー)
- 9 ドア ガラス取り付け
- 10 トリム サポート取り付け  
(マークⅡ ハードトップ, チエイサー)  
(1) ボルト2本で、トリム サポートを取り付ける。

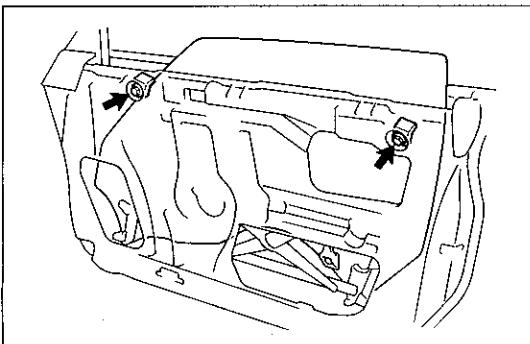
- 11 ドア ガラス ラン取り付け (マークⅡ セダン, クレスタ)
- 12 アツパ ストップ取り付け  
(1) ボルト2本で、アツパ ストップ2個を取り付ける。



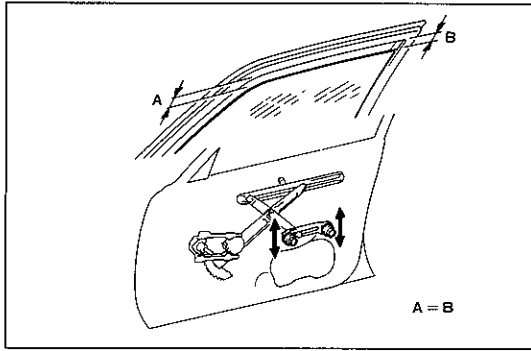
U8189



U8188



U8187



## 13 ドア ガラス建付け調整

マークII セダン, クレスタ

- (1) レギュレータ取り付けボルトの内、図に示す2本をゆるめて行う。

基準  $A=B$ 

- (2) ガラスを全閉にして、レギュレータおよびガラスに取り付けられたリテーナとアツパ ストップが接触する位置でアツパ ストップをセットしてボルトを取り付ける。

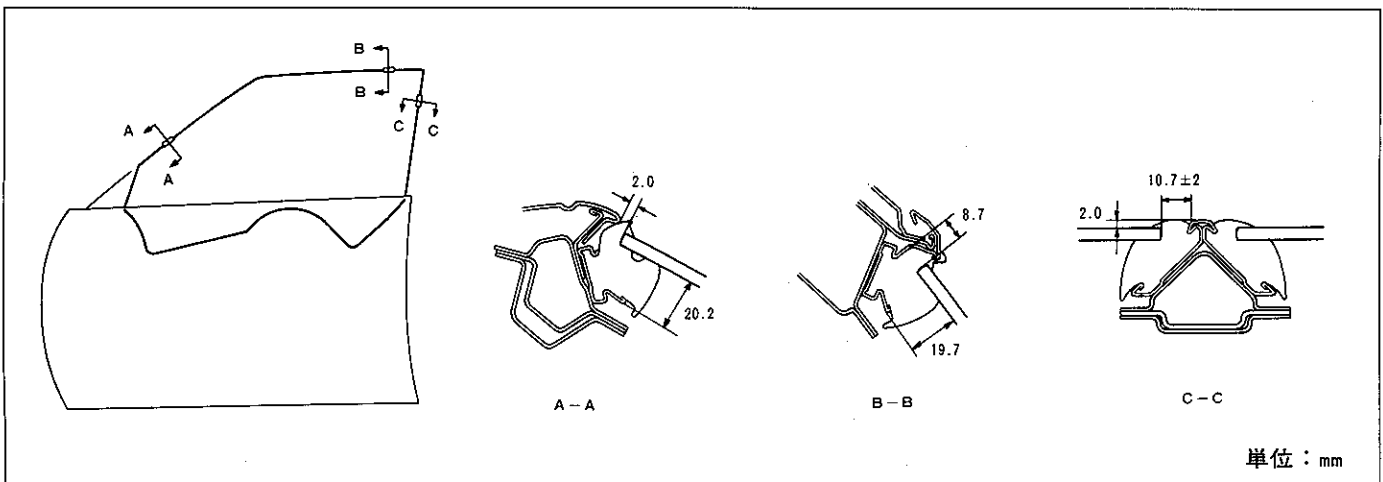
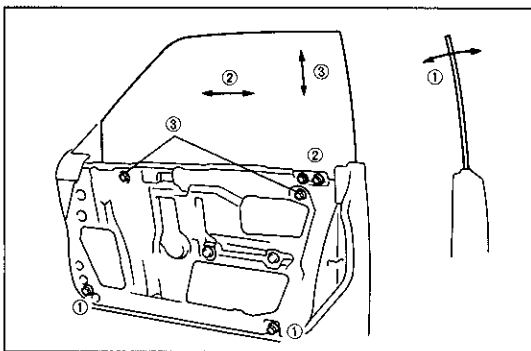
**注意** 調整後ガラスを上下に動かし、アツパ ストップとリテーナが接触することを確認する。

マークII ハードトップ, チエイサー

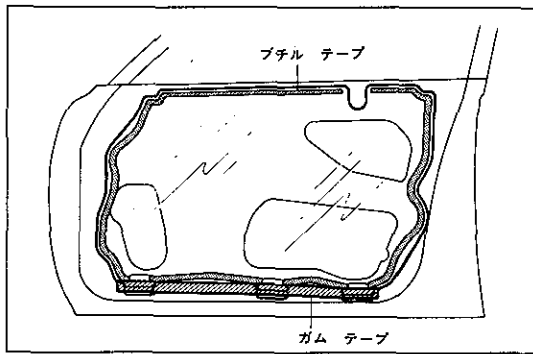
- (1) ボルトをゆるめ、トリム サポートを仮り付け状態にする。  
 (2) アツパ ストップを最上部で仮り止めする。  
 (3) ①でガラス上端部横方向の調整を行う。  
 (4) ②でガラス前後方向の調整を行う。  
 (5) ③でガラス上下方向の調整を行う。  
 (6) 調整後下記項目を確認する。

- ① ドアを閉めてガラスを全閉にした時、またはガラスを全閉状態でドアを開めた時、図に示すA-A, B-B, C-C断面の状態になること。  
 ② ガラスを全閉状態でドアを開めた時、ルーフ ウェザストリップにかみ込まないこと。  
 ③ ドアを閉めた状態で、ガラス全域にわたり円滑に上下作動すること。  
 ④ ガラス上昇時、ドア ガラスとルーフ ウェザストリップリテーナとが平行になり、アツパ ストップが同時に当たること。

基準



U8241

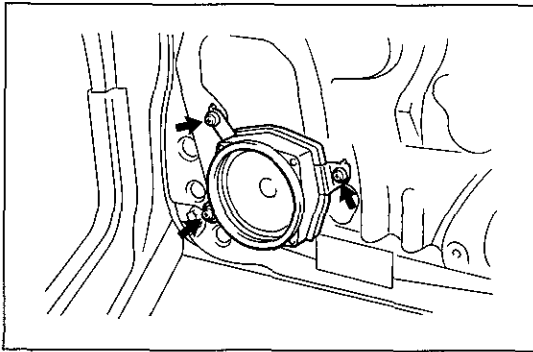


U8190

(8) トリム サポートは、ガラス全閉時にガラスのガタが大きくなるように取り付け。

#### 14 サービス ホール カバー取り付け

- (1) 図のようにシールする。
- (2) 各グロメットおよびワイヤ ハーネスのクランプを取り付ける。

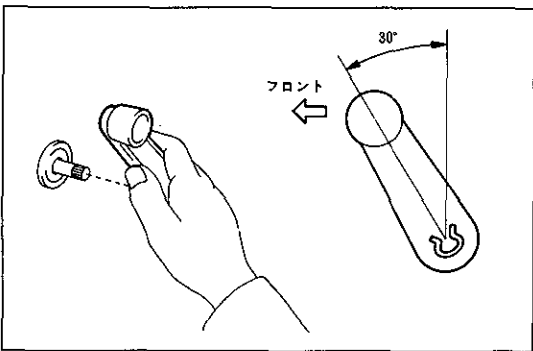


U8191

#### 15 ドア インサイド ハンドル取り付け

#### 16 ラジオ スピーカ取り付け

- (1) コネクタを取り付け、スクリユ3本 (マークII セダン、クレストはスクリユ4本) でスピーカを取り付ける。



U4832

#### 17 ドア トリム取り付け

#### 18 アームレスト取り付け

#### 19 ロー フレーム ブラケット ガーニツシュ取り付け

#### 20 インサイド ハンドル ベゼル取り付け

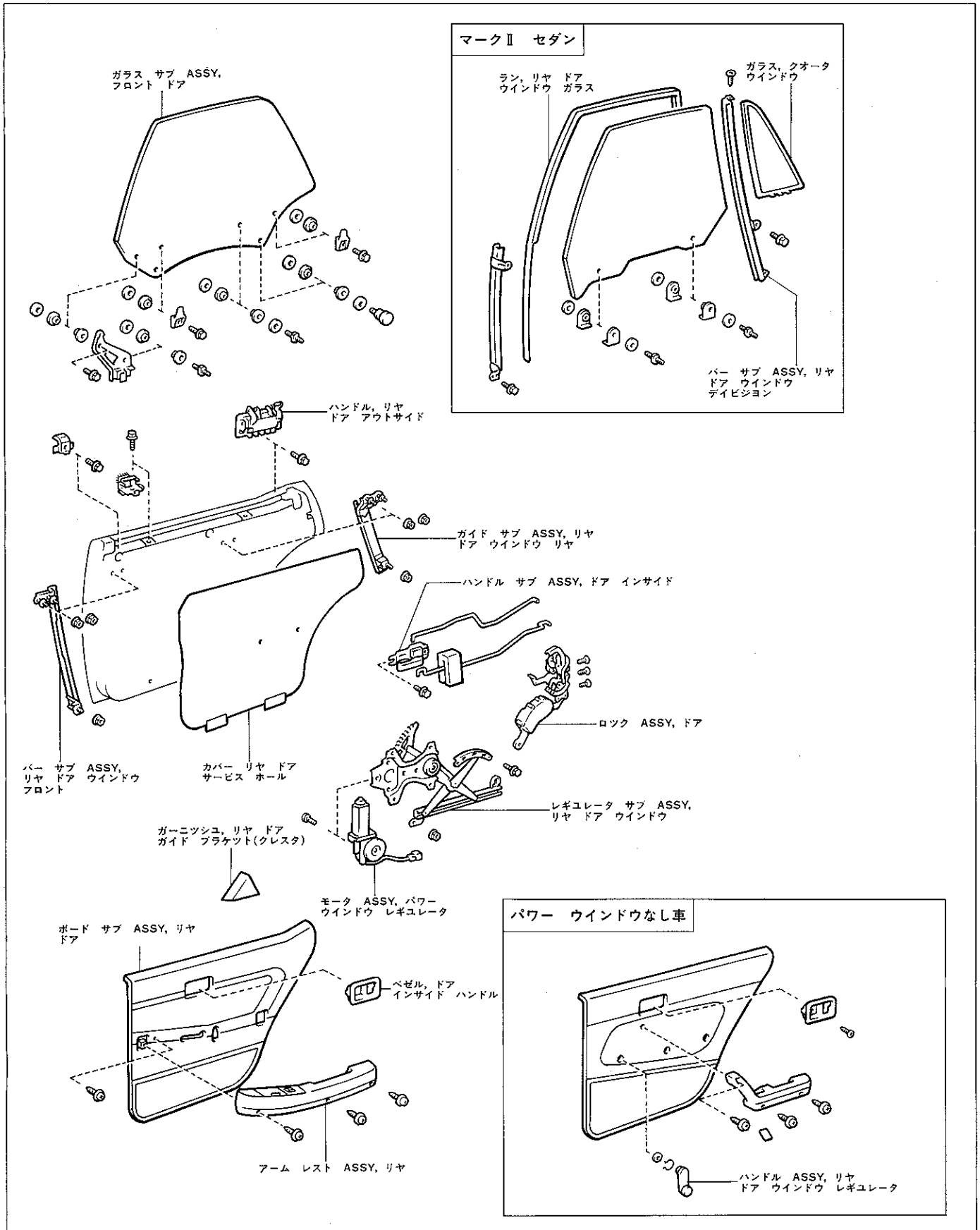
#### 21 ウィンドウ レギュレータ ハンドル取り付け

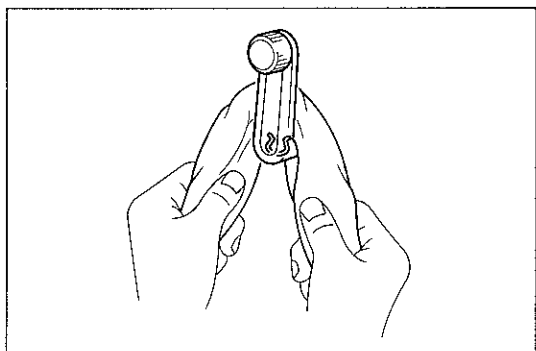
(マニュアル ウィンドウ付き車)

- (1) ガラス全閉時、図に示す角度になるように取り付け。

# リヤ ドア

## 分解構成図



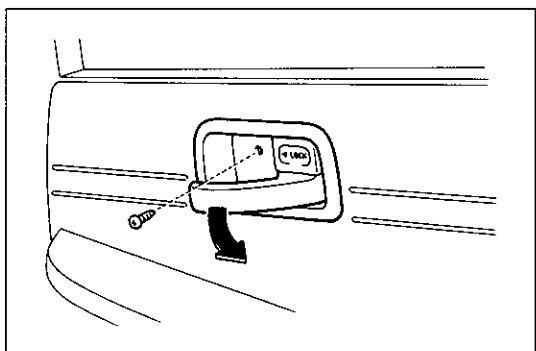


U7461

## リヤ ドア分解

### 1 ウインドウ レギュレータ ハンドル取りはずし (マニュアル ウインドウ付き車)

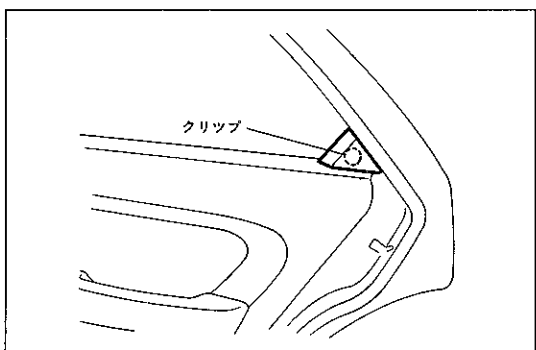
- (1) ウェスなどを使用して、スナップ リングを取りはずし、ウインドウ レギュレータ ハンドルおよびプレートを取りはずす。



U8242

### 2 インサイド ハンドル取りはずし

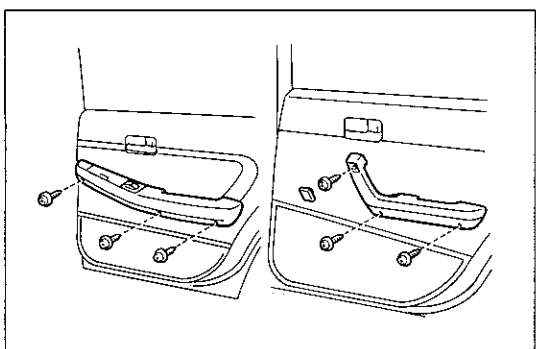
- (1) スクリュを取りはずす。  
(2) インサイド ハンドルを引き、ベセルを取りはずす。



U8192

### 3 リヤ ドア リヤ ガイド ブラケット ガーニツシュ取りはずし (クレスト)

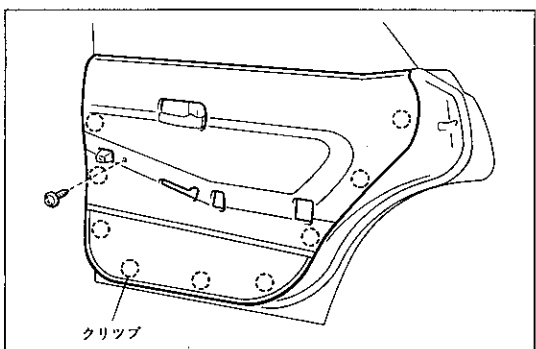
- (1) 保護テープを貼った⊖ドライバでクリップ位置をこじて、ガーニツシュを取りはずす。



U8193

### 4 アームレスト取りはずし

- (1) キャップを取りはずす。(マニュアル ウインドウ付き車)  
(2) スクリュ3本をはずし、アームレストを取りはずす。  
(3) コネクタを切り離す。(パワー ウインドウ付き車)

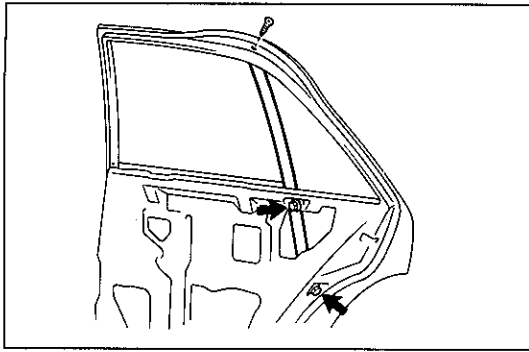


U8194

### 5 ドア トリム取りはずし

- (1) スクリュを取りはずす。(パワー ウインドウ付き車)  
(2) 保護テープを貼った⊖ドライバでクリップ位置をこじてかん合をはずし、ドア トリムを取りはずす。

### 6 ドア インサイド ハンドル取りはずし



U8195

## 7 サービス ホール カバー取りはずし

- (1) 各グロメットおよびワイヤ ハーネスのクランプを取りはずす。
- (2) ブチル テープがドア側か、またはカバー側のどちらか一方に残るようにしてサービス ホール カバーを取りはずす。

**注意** カバーを破らない。

## 8 ドア ガラス ラン取りはずし (マークⅡ セダン, クレスタ)

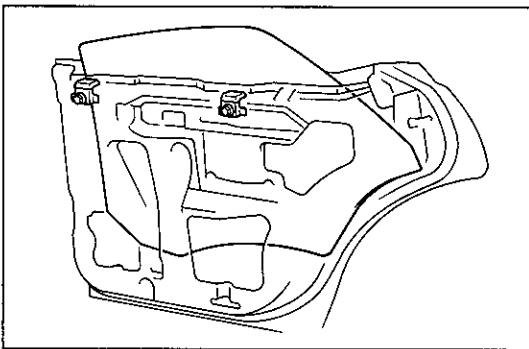
## 9 ウィンドウ デイビジョン バー取りはずし

(マークⅡ セダン)

- (1) ウエザストリップを一部取りはずす。
- (2) ボルト 2 本およびスクリュをはずし、デイビジョン バーを取りはずす。

**注意** ドアおよびデイビジョン バーを傷つけない。

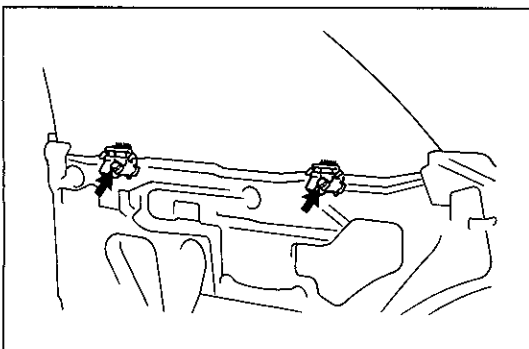
## 10 ドア クォータ ウィンドウ取りはずし



U8196

## 11 アツパ ストップ取りはずし

- (1) ボルト 2 本をはずし、アツパ ストップ 2 個を取りはずす。



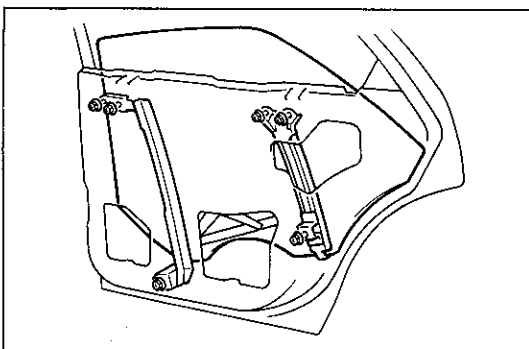
U8197

## 12 トリム サポート取りはずし

(マークⅡ ハードトップ, チエイサー)

- (1) ボルト 2 本をはずし、トリム サポート 2 個を取りはずす。

## 13 ドア ガラス取りはずし (マークⅡ, チエイサー)



U8198

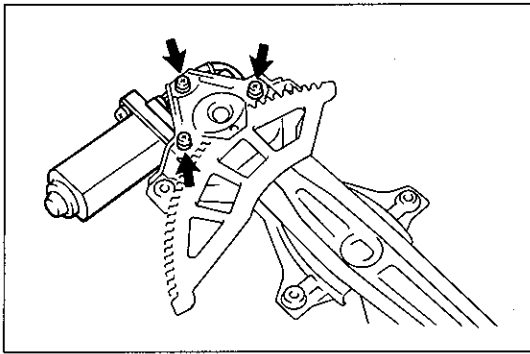
## 14 ウィンドウ ガイド取りはずし

(マークⅡ ハードトップ, チエイサー)

## 15 ドア ガラスおよびウィンドウ ガイド取りはずし (クレスタ)

- (1) ナット 2 個をはずし、ガラスをドア パネル内に落とした状態にする。
- (2) ナット 6 個をはずし、ガラスを上下に動かしてガラスのローラ部およびガイド部よりフロントおよびリヤのウィンドウ ガイドを取りはずす。

## 16 ウィンドウ レギュレータ取りはずし



U8189

### 17 パワー ウィンドウ モータ取りはずし (パワー ウィンドウ付き車)

- (1) モータ端子にバッテリー電圧をかけ、スパイラル スプリングが最も広がった状態にする。
- (2) トルクス ドライバ T25を使用してスクリュ3本をはずし、モータを取りはずす。

### 18 ロー フレーム取りはずし (マークII セダン)

### 19 ドア アウトサイド ハンドルおよびドア ロック取りはずし

## リヤ ドア組み付け

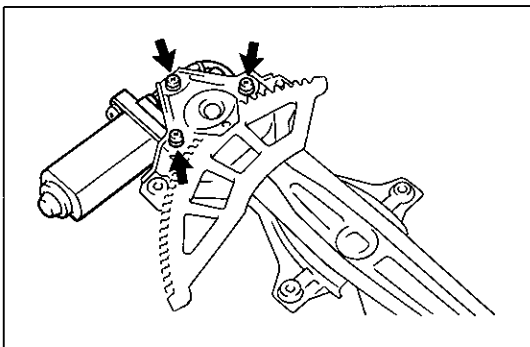
### 1 キヤツスル MP グリース No.2 塗布

- (1) ウィンドウ レギュレータおよびドア ロックの各摺動部にキヤツスル MP グリース No.2を塗布する。

### 2 ドア アウトサイド ハンドル取り付け

### 3 ドア ロック取り付け

### 4 ロー フレーム取り付け (マークII セダン)



U8189

### 5 パワー ウィンドウ モータ取り付け (パワー ウィンドウ付き車)

- (1) トルクス ドライバを使用して、モータをスクリュ3本で取り付ける。

〈参考〉 新品のモータはネジ加工されていませんが、セルフ タツピング方式を採用しており、ネジを締め込むことでネジ加工されます。

### 6 ウィンドウ レギュレータ取り付け

### 7 ウィンドウ ガイド取り付け

(マークII ハードトップ, チエイサー)

### 8 ドア ガラスおよびウィンドウ ガイド取り付け (クレスト)

- (1) ガラスを上下に動かしてガラスのローラ部およびガイド部に合わせて、フロントおよびリヤ ウィンドウ ガイドをナット6個で取り付ける。

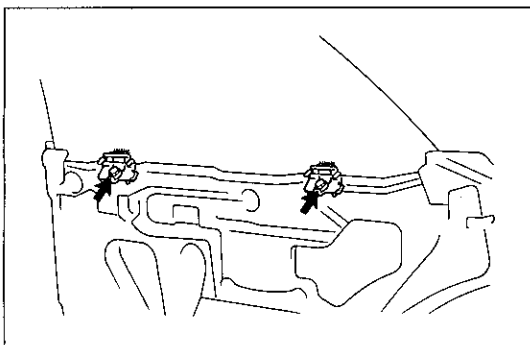
- (2) ナット2個でガラスをウィンドウ レギュレータに取り付ける。

### 9 ドア ガラス取り付け (マークII, チエイサー)

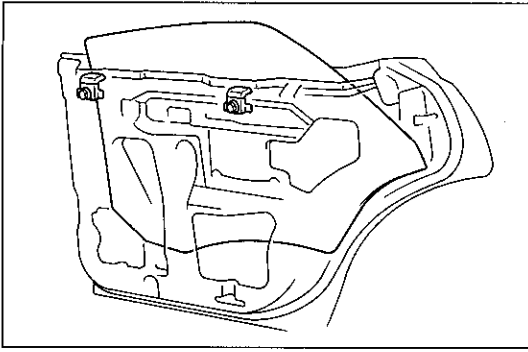
### 10 トリム サポート取り付け

(マークII ハードトップ, チエイサー, クレスト)

- (1) ボルト2本で、トリム サポート2個を取り付ける。



U8198

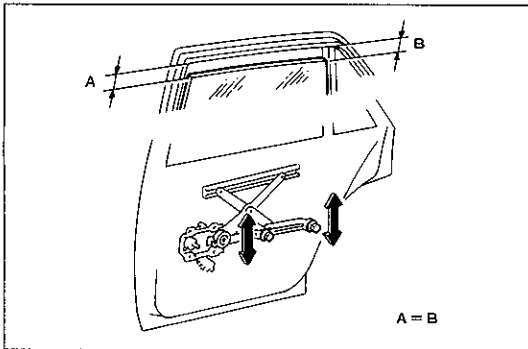


U8196

## 11 アツパ ストップ取り付け

- (1) ボルト2本で、アツパ ストップ2個を取り付ける。

## 12 ドア ガラス ラン取り付け (マークII セダン, クレスタ)



U8199

## 13 ドア ガラス建付け調整

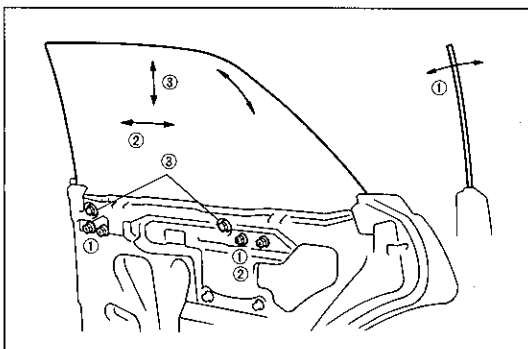
マークII セダン

- (1) レギュレータ取り付けボルトの内、図に示す2本をゆるめて行う。

基準  $A=B$

- (2) ガラスを全閉にして、レギュレータおよびガラスに取り付けられたリテーナとアツパ ストップが接触する位置でアツパ ストップをセットしてボルトを取り付ける。

**注意** 調整後ガラスを上下に動かし、アツパ ストップとリテーナが接触することを確認する。



U8200

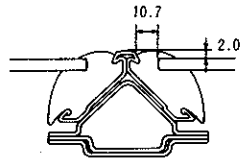
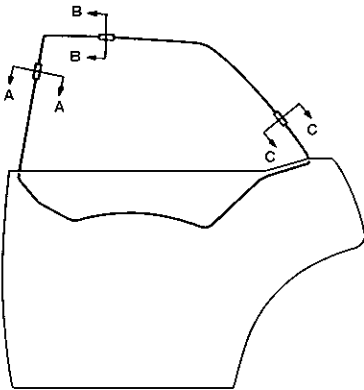
マークII ハードトップ, チェイサー, クレスタ

- (1) ボルトをゆるめ、トリム サポートを取り付ける。  
 (2) アツパ ストップを最上部で仮止めする。  
 (3) ①でガラス上部横方向の調整を行う。  
 (4) ②でガラス前後方向の調整を行う。  
 (5) ③でガラス上下方向の調整を行う。  
 (6) 調整後下記項目を確認する。

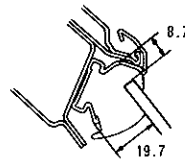
- ① ドアを閉めてガラスを全閉にした時、またはガラスを全閉状態でドアを開けた時、図に示すA-A, B-B, C-C断面の状態になること。  
 ② ガラスを全閉状態でドアを開けた時、ルーフ ウェザストリップにかみ込まないこと。(マークII ハードトップ, チェイサー)  
 ③ ドアを閉めた状態でガラス全域にわたり円滑に上下作動すること。  
 ④ ガラス上昇時、ドア ガラスとルーフ ウェザストリップリテーナとが平行になり、アツパ ストップが同時に当たること。(マークII ハードトップ, チェイサー)  
 ⑤ ガラス上昇時、ドア ガラスとガラス ランとが平行になり、アツパ ストップが同時に当たること。

基準

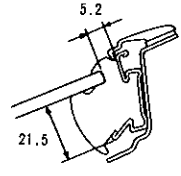
マークⅡ ハードトップ; チェイサー



A-A

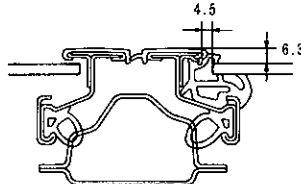
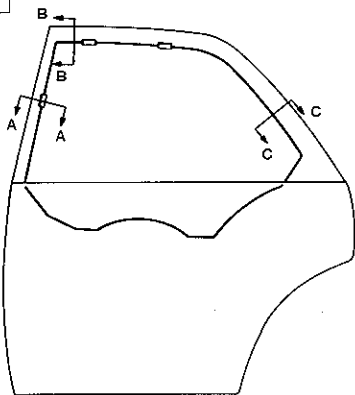


B-B

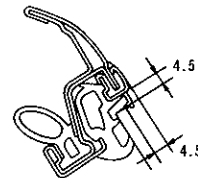


C-C

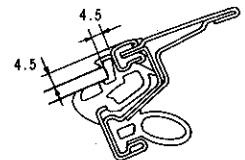
クレスト



A-A



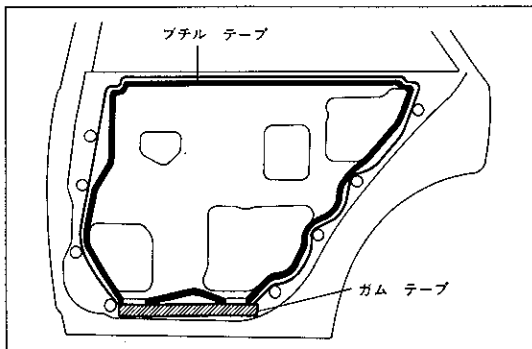
B-B



C-C

単位: mm

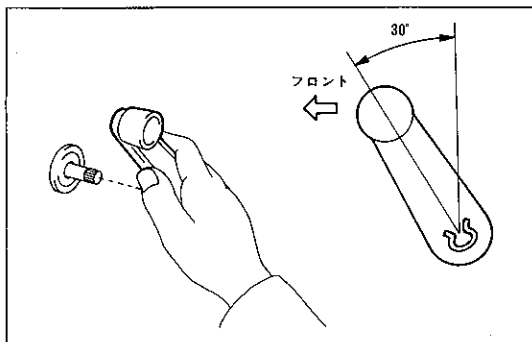
U8243



U8201

14 サービス ホール カバー取り付け

- (1) 図のようにシールする。
- (2) 各グロメットおよびワイヤ ハーネスのクランプを取り付ける。



U4832

15 ドア インサイド ハンドル取り付け

16 ドア トリム取り付け

17 リヤ ドア リヤ ガイド ブラケット ガーニツシュ取り付け

18 アームレスト取り付け

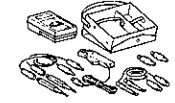
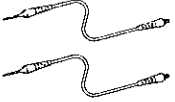
19 インサイド ハンドル ベゼル取り付け

20 ウィンドウ レギュレータ ハンドル取り付け

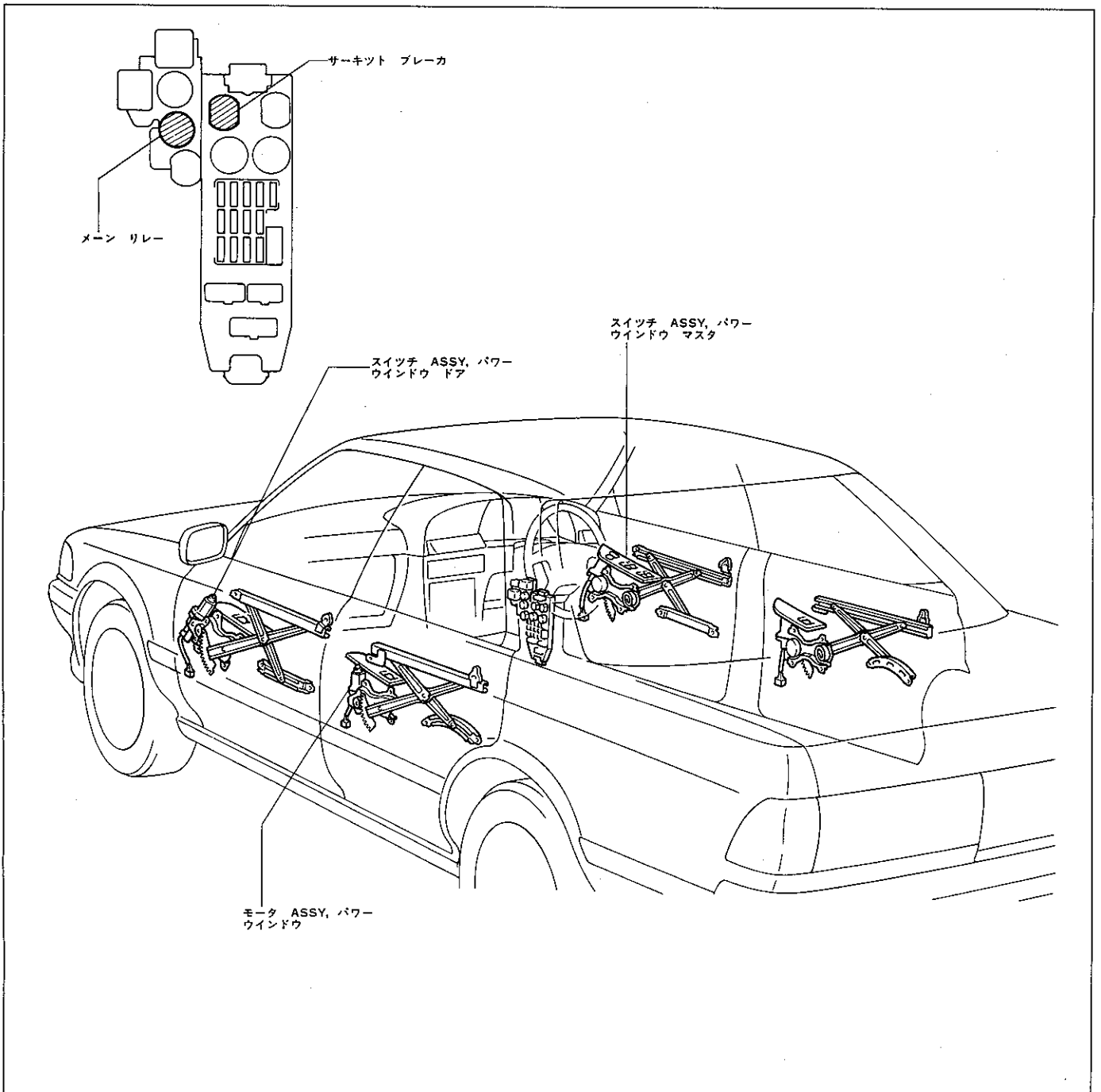
(マニュアル ウィンドウ付き車)

- (1) ガラス全閉時, 図に示す角度になるように取り付ける。

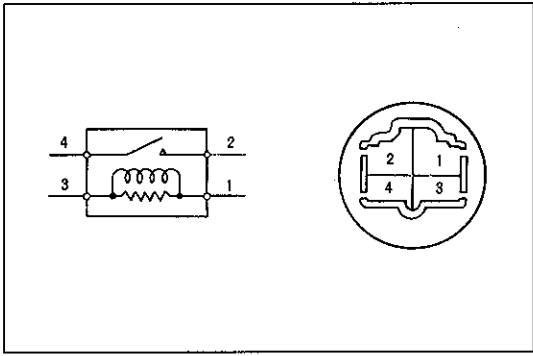
# パワー ウィンドウ 準備品

計 器		09082-00012	テスタ, トヨタ エレクトリカル	単体点検用
		09083-00060	ミニ テスト リード	

## 部品配置図



U8210 XB0341



B9890

## 単体点検

### メイン リレー

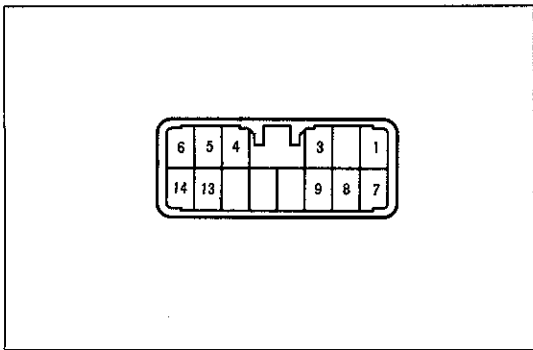
#### 1 パワー ウィンドウ用メイン リレー導通点検

(1) 各端子間の導通を点検する。

基準 1 ↔ 3 端子間……導通あり

2 ↔ 4 端子間……導通なし

1 ↔ 3 端子間にバッテリー電圧を加えたとき 2 ↔ 4 端子間  
……………導通あり



S-14-2-B

### パワー ウィンドウ マスタ スイッチ

#### 1 パワー ウィンドウ マスタ スイッチ導通点検

(1) マスタ スイッチ各端子間の導通を点検する。

基準

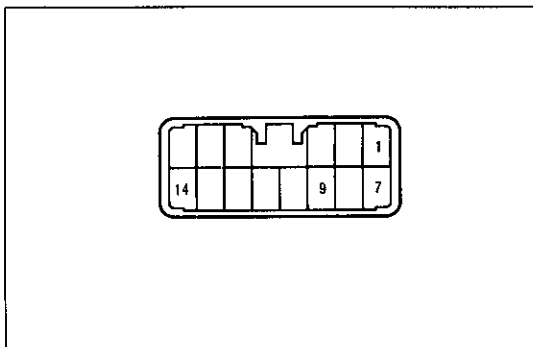
ウィンドウ ロック スイッチ部

○—○導通あり

切り替え		端子						
		9	8	5	6	13	4	3
マニュアル スイッチ OFF	NORMAL	○—○	○—○	○—○	○—○	○—○	○—○	○—○
	LOCK		○—○	○—○	○—○	○—○	○—○	○—○

### マニュアル スイッチ部

切り替え		FR・RH				FR・LH				RR・RH				RR・LH			
		1	14	7	9	1	6	13	9	1	4	3	9	1	5	8	9
ウィンドウ ロック スイッチ NORMAL	UP	○—○	○—○	○—○	○—○	○—○	○—○	○—○	○—○	○—○	○—○	○—○	○—○	○—○	○—○	○—○	○—○
	OFF		○—○	○—○	○—○		○—○	○—○	○—○		○—○	○—○	○—○		○—○	○—○	○—○
	DOWN	○—○	○—○	○—○	○—○	○—○	○—○	○—○	○—○	○—○	○—○	○—○	○—○	○—○	○—○	○—○	○—○



S-14-2-B

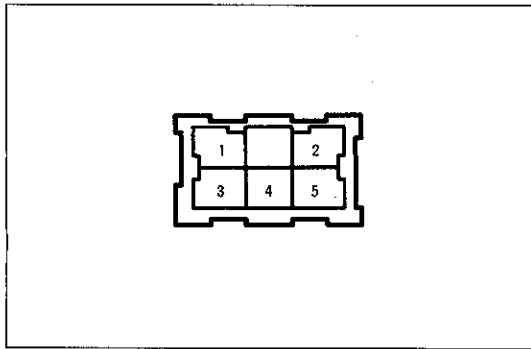
#### 2 パワー ウィンドウ マスタ スイッチ作動点検

(1) 導通点検の結果、正常と判断した場合に行う。

(2) 下記点検要領で各端子とボデー アース間の導通、電圧を点検する。なお、表中の“接続切り車両側”はコネクタの接続を切り離し車両側のコネクタで点検することを表わし、“コネクタ接続”はコネクタを接続した状態で点検することを表わす。

基準

測定コネクタ条件	端子	項目	点検条件	基準	基準外の場合の不具合箇所
接続切り車両側	9	導通	常時	導通あり	車両側
	1	電圧	IG スイッチ OFF→ON	0V→10~14V	
コネクタ接続	7	電圧	IG スイッチ ON, マスタ運転席 ドア コントロール S/W OFF→DOWN (マニュアル操作)	0V→9V以上	マスタ S/W
	7	電圧	IG スイッチ ON, 運転席ドア ガラス全閉→ドア コントロール S/W DOWN(オート操作)→ドア ガラス全開→0V	0V→9V以上→0V	
	14	電圧	IG スイッチ ON, マスタ運転席 ドア コントロール S/W OFF→UP (マニュアル操作)	0V→9V以上	
	14	電圧	IG スイッチ ON, 運転席ドア ガラス全閉→ドア コントロール S/W UP(オート操作)→ドア ガラス全開→0V	0V→9V以上→0V	



G-5-2-A

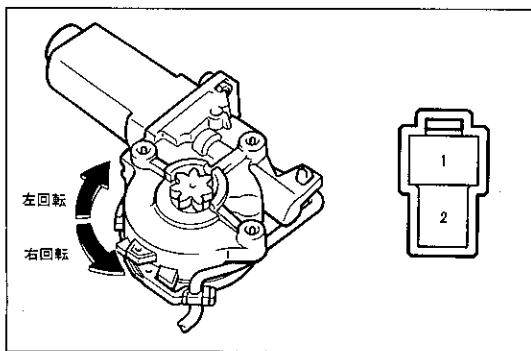
パワー ウィンドウ ドア スイッチ

(1) ドア スイッチ各端子間の導通を点検する。

基準

○—○導通あり

切り替え	端子	3	2	4	5	1
UP		○—○		○—○	○—○	
OFF			○—○	○—○	○—○	○—○
DOWN		○—○		○—○		○—○



U8202 H-2-2

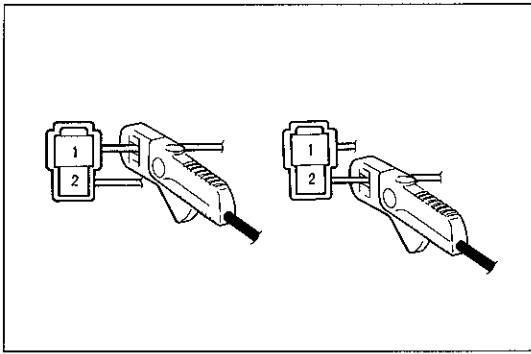
パワー ウィンドウ モータ

1 パワー ウィンドウ モータ作動点検

(1) 各端子間にバッテリー電圧を加えたときの、モータの作動を点検する。

基準

測定条件	モータの種類	回転方向(駆動ギヤに正対して)
バッテリー⊕↔端子1	右側ドア	右回転
バッテリー⊖↔端子2	左側ドア	左回転
バッテリー⊕↔端子2	右側ドア	左回転
バッテリー⊖↔端子1	左側ドア	右回転



U5868

2 パワー ウィンドウ モータ内サーキット ブレーカ作動点検

(1) 遮断点検を行う。

- ① 端子1または2のワイヤ ハーネスに、テストのDC200Aプローブをセットする。
- ② ウィンドウ ガラスを全閉位置にする。
- ③ 全閉約1分後、再度パワー ウィンドウ スイッチをUPにしたときの電流が、約16~23Aから0 Aに変化する時間を点検する。

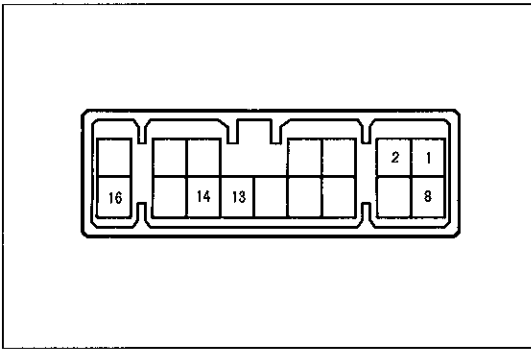
**注意** 全閉約1分後、最初のスイッチ UP操作時に点検する。

基準 約4~40秒

(2) 復帰点検を行う。

- ① 遮断点検後ただちにパワー ウィンドウ スイッチをDOWNにしたとき、モータがDOWN側に回転し始める時間を確認する。

基準 60秒以内



S-16-2-A

ドア コントロール リレー

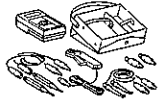

1 キー オフ リレー(ドア コントロール リレー内)作動点検

- (1) 下記点検要領で各端子とボデー アース間の導通、電圧を点検する。なお、表中の“接続切り車両側”はコネクタの接続を切り離し車両側のコネクタで点検することを表し“コネクタ接続”はコネクタを接続した状態で点検することを表す。

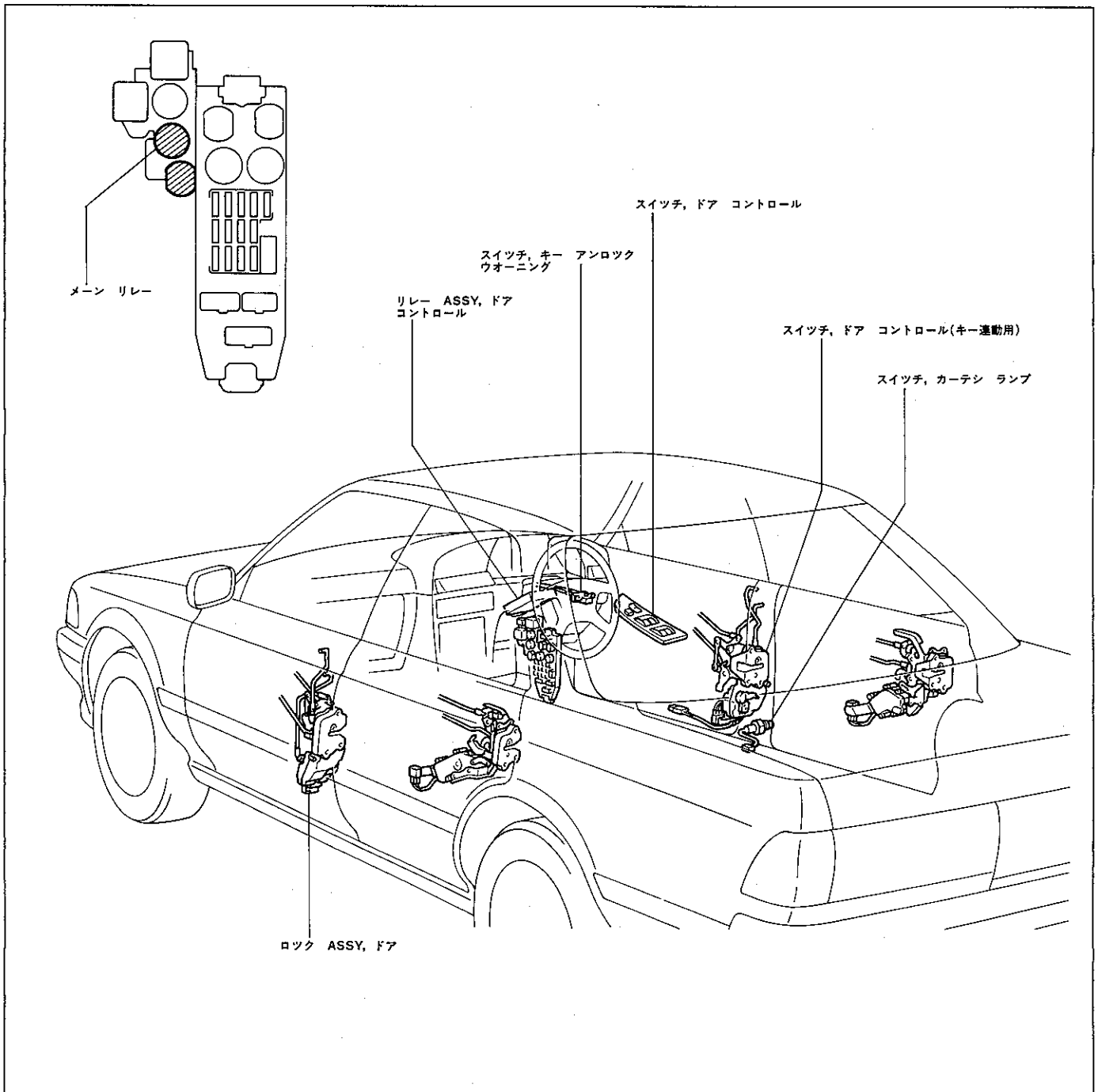
基準

測定コネクタ条件	端子	項目	点 検 条 件	基 準	基準外の場合の 不具合箇所
接続切り車両側	16	導通	常 時	導通あり	車両側
	2	導通	運転席ドア閉→開	導通なし→あり	
	8	電圧	常 時	10~14V	
	1	電圧	IG スイッチ OFF→ON	0V→10~14V	
コネクタ接続	14	電圧	IG スイッチ ON, マスタ運転席 S/W OFF→UP	0V→9V以上	リレー
	13	電圧	運転席ドア閉でIG スイッチ ON後OFF→運転席ドア開→運転席ドア閉→運転席ドア開	0V→9V以上 →0V→0V	
	13	電圧	運転席ドア閉でIG スイッチ ON後運転席ドア開→IG スイッチ OFF→運転席ドア閉→運転席ドア開	9V以上→9V以上 →0V→0V	
	13	電圧	運転席ドア閉でIG スイッチ ON後運転席ドア開でIG スイッチ OFF, 運転席ドア ガラス全開→マスタ運転席オート S/W UP→運転席ドア ガラス上昇中に運転席ドア閉→運転席ドア ガラス全閉	9V以上→9V以上 →9V以上→0	

# 電気式ドア ロック 準備品

計 器		09082-00012	テスタ, トヨタ エレクトリカル	単体点検用
		09083-00060	ミニ テスト リード	

## 部品配置図

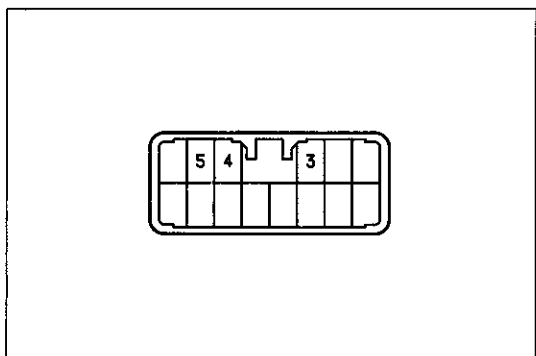


U8211 XB0352

## 単体点検

### ドア コントロール スイッチ

(パワー ウィンドウ マスタ スイッチ内)



S-14-2-B

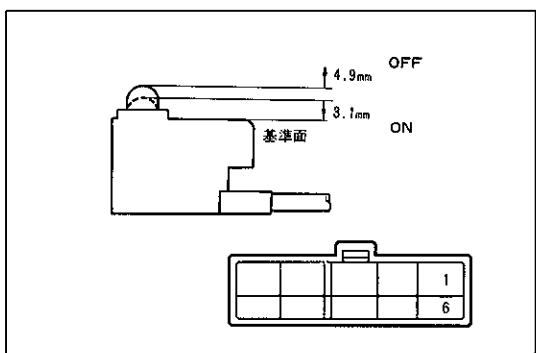
#### 1 ドア コントロール スイッチ導通点検

(1) スイッチ各端子間の導通を点検する。

基準

○—○導通あり

スイッチ	端子	4	3	5
LOCK			○—○	
OFF				
UNLOCK		○—○		○—○



H0415 H-10-2

### キー アンロック ウォーニング スイッチ

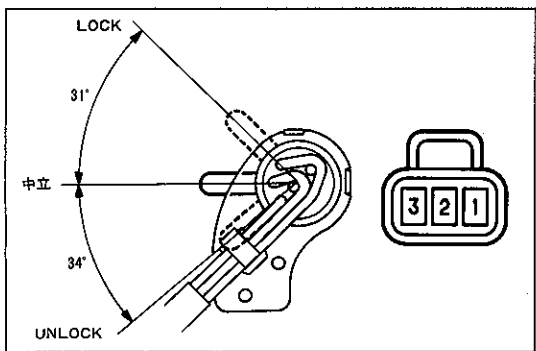
#### 1 キー アンロック ウォーニング スイッチ導通点検

(1) ロッド各位置における1-6端子間の導通を点検する。

基準

ロッド突出量が基準面から4.9mm以上……導通なし

ロッド突出量が基準面から3.1mm以下……導通あり



U8203 U-3-2

### ドア コントロール スイッチ (キー連動用)

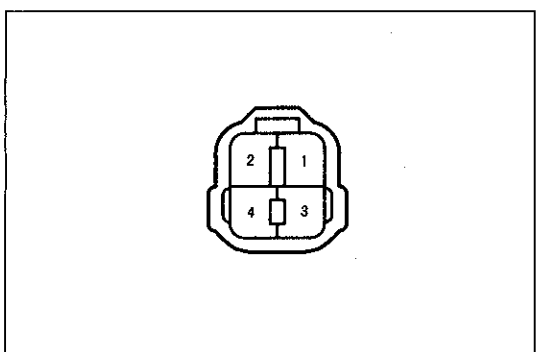
#### 1 ドア コントロール スイッチ導通点検

(1) アーム各位置における各端子間の導通を点検する。

基準

○—○導通あり

スイッチ	端子	1	2	3
LOCK		○—○		
中立位置				
UNLOCK			○—○	



IS-4-2-B

### ドア ロック (ドア コントロール モータ)

#### 1 ドア ロック作動 & 導通点検

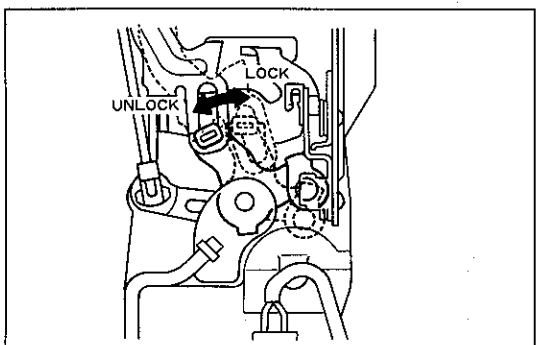
(1) ドア ロック内のモータの端子間にバッテリー電圧を加えたときのドア ロックの作動点検とモータの端子間の導通点検をする。

**注意**

導通点検は、運転席ドア モータおよびオート ドア ロック付き車の全ドア モータを行う。

基準

接続	作 動
バッテリー⊕↔4端子	ドア ロックがLOCK状態
バッテリー⊖↔2端子	1-3端子間導通なし
バッテリー⊕↔2端子	ドア ロックがUNLOCK状態
バッテリー⊖↔4端子	1-3端子間導通あり



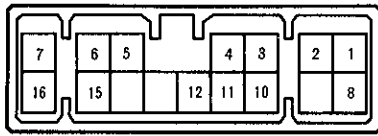
U8204

### ドア コントロール リレー

#### 1 ドア コントロール リレー点検

- (1) コネクタを切り離し車両側コネクタ3-4間に導通があることを点検する。
- (2) 下記点検順序、条件に従って各端子とボデーアース間の導通電圧を点検する。なお、表中の“接続切り車両側”はコネクタの接続を切り離し車両側のコネクタで点検することを表し、“コネクタ接続”はコネクタを接続した状態で点検することを表す。

基準



S-16-2-A

測定コネクタ条件	端子番号	項目	点 検 条 件	基 準	基準外の場合の不具合箇所
接続切り車両側	8	電圧	常時	10~14V	車両側
	16	導通	常時	導通あり	
	1	電圧	IG ON→OFF	10~14V→0V	
	6	導通	ドア ロック ノブ LOCK→UNLOCK	導通なし→あり	
	10	導通	ドア コントロール S/W OFF→LOCK	導通なし→あり	
	11	導通	ドア コントロール S/W OFF→UNLOCK	導通なし→あり	
	12	導通	運転席ドア キー シリンダ キーでLOCKを保持→それ以外	導通あり→なし	
	11	導通	運転席ドア キー シリンダ キーでUNLOCKを保持→それ以外	導通あり→なし	
	5	導通	運転席以外全ドア ロック→アンロック	導通なし→あり	
	7	導通	ワイヤレス ドア ロック リモート コントロール付き車は、メイン スイッチをOFF(システム作動停止)にする。IG キーを差し込む→抜く	導通あり→なし	
	2	電圧	運転席ドア閉→開	10~14V→0V	
15	電圧	IG ON, リヤ ホイールをゆつくり回転	1.5V以下~5V以上変化		
コネクタ接続	12	電圧	運転席ドア キー シリンダ キーでLOCKを保持→それ以外	0V→10~14V	リレー側
	11	電圧	運転席ドア キー シリンダ キーでUNLOCKを保持→それ以外	0V→10~14V	
	6	パルス	運転席ドア LOCK→UNLOCK	連続発振*1→なし	
	7	パルス	IG キーを差し込む→抜く	なし→連続発振*1	
	2	電圧	運転席ドア閉→開	10~14V→0V	
	4	パルス	ドア コントロール S/W OFF→LOCK	なし→1回発振*2	
	4	パルス	運転席ドア閉, 運転席ドア キー シリンダ キーで中立→LOCK	なし→1回発振*2	
	3	パルス	ドア コントロール S/W OFF→UNLOCK	なし→1回発振*2	
	3	パルス	イグニツション キーを差し込み, 運転席ドア開, 運転席ドア UNLOCK→LOCK	なし→1回*2発振	
	3	パルス	イグニツション キーを差し込み, 運転席ドア開, ドア コントロール S/W OFF→LOCK	なし→1回*2発振	
	3	パルス	イグニツション キーを差し込む, 運転席ドア開状態→キーレス ロック [キーレス ロック時から継続してアウトサイド ハンドルを引いたままている] とキーレス ロック後の1回発振後0.8秒経過時に再度1回発振する。	0V→1回発振*3 (ドア開時から0.8秒後) *2 1回発振(0.8秒後), 1回発振	
3	パルス	イグニツション キーを抜く, 運転席ドア キーレス ロック後ドア コントロール S/W OFF→UNLOCK→IG キーを差し込みIG ONまたは運転席ドア開後, ドア コントロール S/W OFF→UNLOCK	0V→0V→ 0V→1回*2発振		
3	パルス	イグニツション キーを抜く, 運転席ドア キー シリンダ キーでLOCK後 ドア コントロール S/W OFF→UNLOCK→IG キーを差し込みIG ON または運転席ドア開後, ドア コントロール S/W OFF→UNLOCK	0V→0V→ 0V→1回*2発振		

※1……“連続発振”とは0Vと約12Vを繰り返すパルスを示す。 ※2……“1回発振”とは0.2秒間約12V電圧を示す。

※3……キーレス ロックを阻止するアンロック信号

- (3) 下記点検順序, 条件に従って各端子とボデーアース間の電圧を点検する。なお, コネクタは接続した状態で点検を行う。


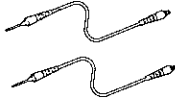
(オートドアロック機構付き車)

端子番号	項目	点 検 条 件	基 準
4	パルス	車両停止→車速20~26km/hで走行	なし→*1回発振
4	パルス	車速27km/h以上で走行→いずれかのドアロックノブをアンロック	なし→*1回発振

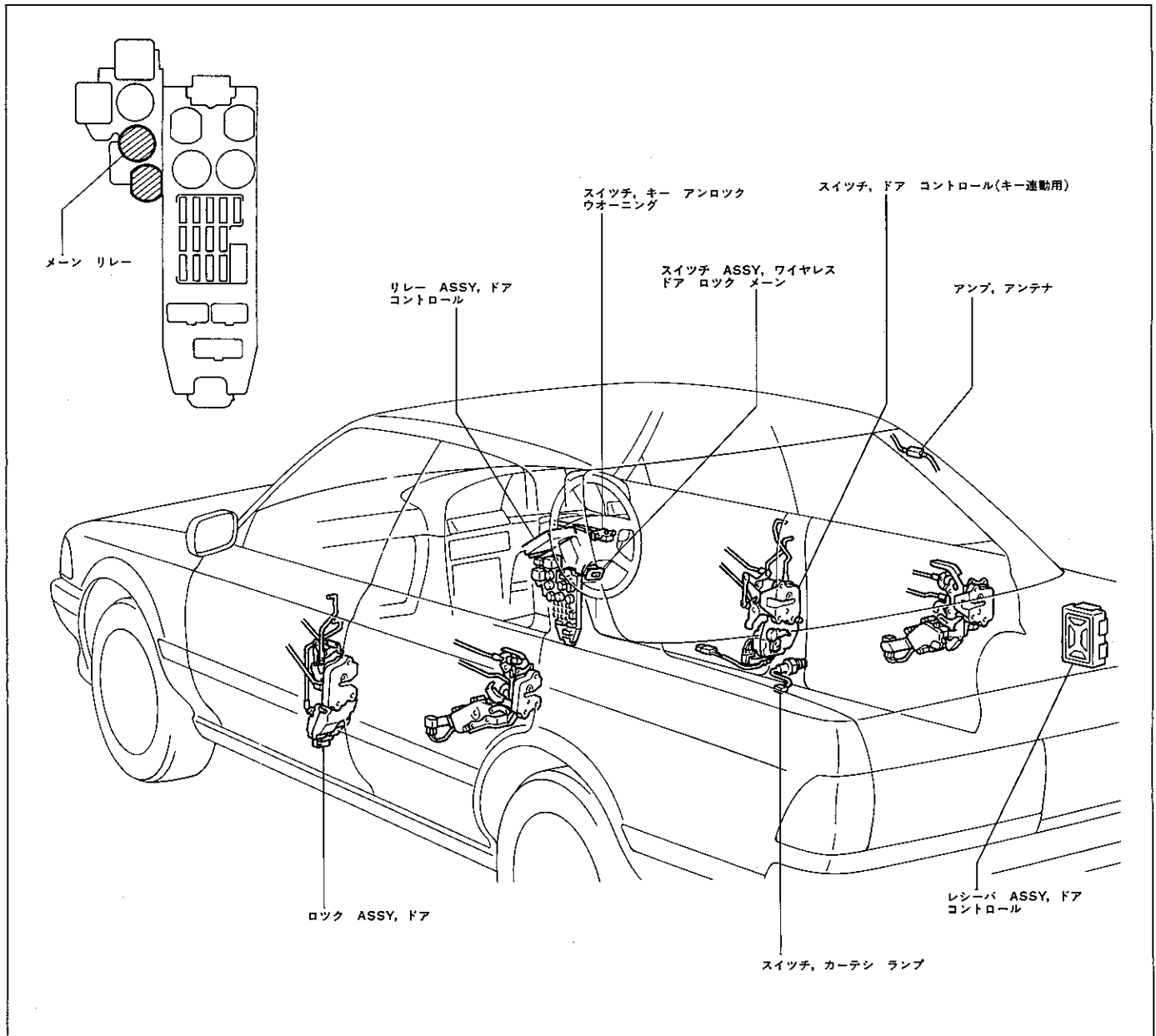
※……“1回発振”とは0.2秒間約12V電圧を示す。

〈参考〉 (2)の点検を行って正常で, (3)の点検を行って異常がある場合は, リレー不良が考えられる。

# ワイヤレス ドア ロック リモート コントロール 準備品

計器		09082-00012 テスタ, トヨタ エレクトリカル	単体点検用
		09083-00060 ミニ テスト リード	
油脂 その他	乾電池 1.5V × 2本		ドア コントロール トランスミッタ点検用

## 部品配置図



U8211 XB0321

## 機能点検

〈参考〉 本文中に記載の“スイッチ”とは、ドア コントロール トランスミッタに内蔵された送信機のスイッチを示す。

### ワイヤレス ドア ロック リモート コントロール点検

#### 1 基本機能点検

- (1) ワイヤレス ドア ロック メーン スwitchがON状態でスイッチを操作すると全ドアがロック、アンロック作動し、メーン スwitchがOFF状態ではスイッチ操作をしても全ドアがロック、アンロック作動しないことを点検する。
- (2) リモート コントロール作動範囲内において、スイッチを押すと全ドアがロック、アンロックすることを点検する。ただし、3-(1)、4-(1)、6-(1)の状態を除く。
- (3) 1ドア以上アンロックの場合、スイッチを押すと全ドアがロックして、全ドアがロックの場合、スイッチを押すと全ドアがアンロックすることを点検する。

#### 2 オート ロック機能点検

- (1) スwitchを押して全ドアをアンロックにした後、30秒以内にどのドアも開かなければ自動的に全ドアをロックして、30秒以内にいずれかのドアを開くと自動的にロックしないことを点検する。

#### 3 スwitch誤操作防止機能点検

- (1) イグニッション キー シリンダにキーを差し込んだ状態では、スイッチを押してもロック、アンロック作動しないことを点検する。

#### 4 ドア ロック チャタリング防止機能点検

- (1) スwitchを押し続けた状態では全ドアがロックまたはアンロックの1回作動しかせず、連続的にロック、アンロックを繰り返さないことを点検する。ただし、スswitchから指を離して再びスswitchを押すまで、0.5秒以上の間隔をおけば次のロックまたはアンロック作動を行うことを点検する。

#### 5 ドア ロックの繰り返し機能点検

- (1) 全ドア アンロック状態から、いずれかのドア コントロール ノブの動きを強制的に阻止した状態でスswitchを押したとき、その阻止されたドアのロック作動を2秒間隔で最大10回まで繰り返すことを点検する。
- (2) オート ロック機能作動時に、いずれかのドア コントロール ノブの動きを強制的に阻止したとき、その阻止されたドアのロック作動を2秒間隔で10回以上繰り返すことを点検する。

#### 6 ドア開・半ドア時作動停止機能点検

- (1) いずれかのドアが半ドアまたは開かれている時に、スswitch操作をしても作動しないことを点検する。

#### 7 セキュリティ機能点検

〈参考〉 ワイヤレス ドア ロック リモート コントロールには、以上の1～6の機能の他にセキュリティ機能Iとセキュリティ機能IIの2種類がありますが、点検を行うには同機種の送信機を必要とするため、点検可能な整備工場のみ行ってください。以下にその機能を説明します。

- (1) セキュリティ機能Iの機能を下記に示す。  
車両側のレシーバとトランスミッタにはそれぞれのペアごとに固有の識別コード (ID) が与えられており、ペアの異なるレシーバとトランスミッタ間では遠隔操作は出来ない。
- (2) セキュリティ機能IIの機能を下記に示す。  
同機種のトランスミッタで識別コードの異なる電波を10分間に10種類以上レシーバが受信するとレシーバの受信機能を停止する。受信停止状態になった場合、ドアをアンロックにするか、ドアを開けるか、イグニッション キー シリンダにキーを差し込むと受信機能停止状態を解除する。

## トラブル シューテイング

このトラブル シューテイングは、ワイヤレス ドア ロック コントロールのロック・アンロック（遠隔）操作の作動不良のみの点検項目を記載しています。


また、不具合現象が特定の地域にだけ発生する場合は、その発生する地域で点検を行ってください。

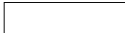
### トラブル シューテイングの進め方


#### 1 前点検

- (1) ワイヤレス ドア ロック メーン スイッチはON状態になっているか。
- (2) ドアが半ドアまたは開いていないか。
- (3) トランスミッタの電波がドア コントロール レシーバに受信できる距離（範囲）か。
- (4) 電気式ドア ロックが作動するか。

#### 2 フロー チャートの見方

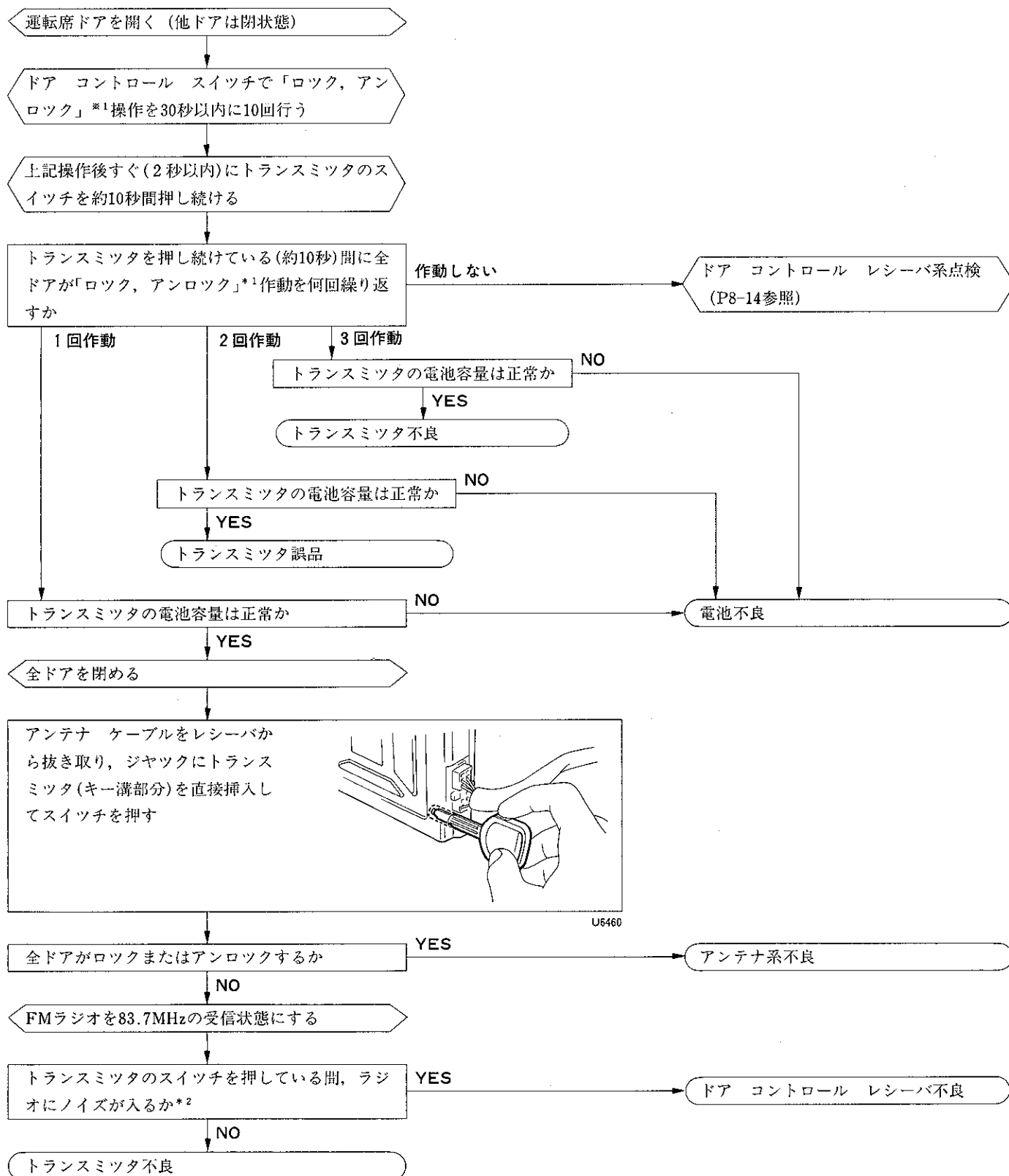
……作業する項目

……点検する項目

……不具合要因

・ワイヤ ハーネス系も含む。

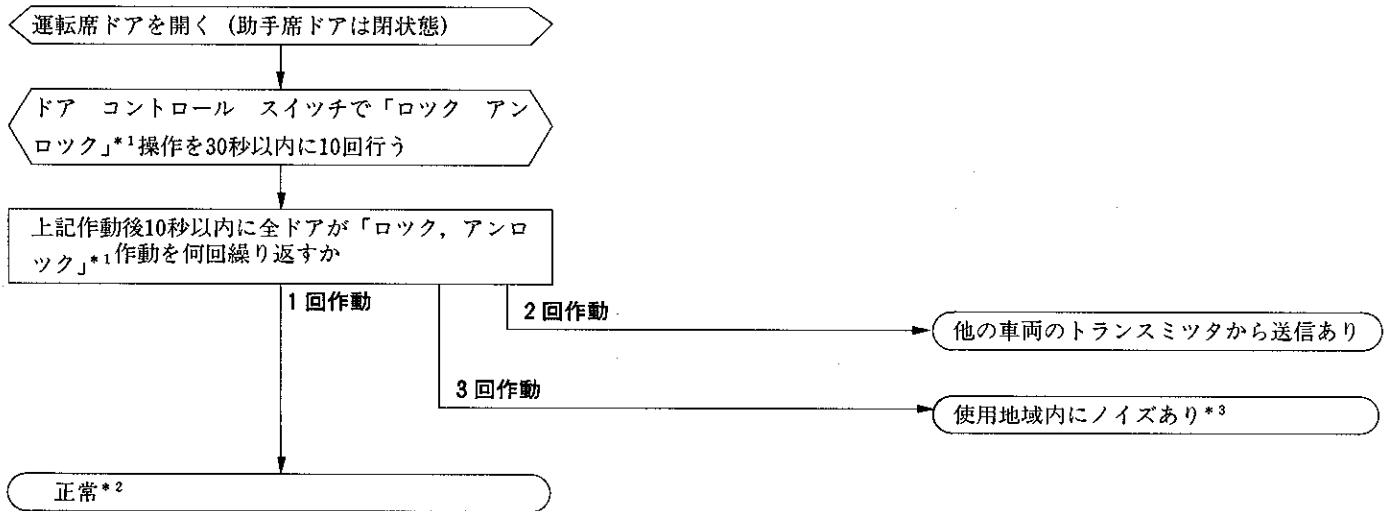
# 1 ワイヤレス機能（遠隔操作）のみ作動しない（特定地域に片寄らず不具合現象が発生する場合）



\*1……「ロック、アンロック」の1行程を1回として数える。

\*2……一部地域ではFMラジオ放送と重複して点検ができないことがあります。その場合は、屋内などのFM放送の影響を受けない場所で、ポータブル ラジオなどを持ち込んで点検を行ってください。

**2** ワイヤレス機能（遠隔操作）のみ作動しない（特定地域に片寄つて不具合現象が発生する場合）



- \* 1……「ロック、アンロック」の1行程を1回として数える。
- \* 2……使用地域内でのノイズが定常的に発生していない場合は、たまたまノイズが発生していない時に点検を行うと正常と判断されることもあります。
- \* 3……使用地域内にノイズありの結果が出た場合には、その使用地域内でのトランスミッタの使用方法が限定されます。以下にその使用方法を示します。

＜参考＞ トランスミッタは微弱電波を使用しているため、ノイズに影響されやすいので通常の使用範囲での遠隔操作が困難になります。

そこで、ノイズの影響を受けにくくする方法としてバック ウィンドウ ガラス（アンテナ部分）にトランスミッタを出来るだけ近づけるか、ドア キー シリンダにトランスミッタのキー溝先端部分を接触（アース）させてスイッチ操作を行うと、ドア ロック リモコン操作が可能となります。

それでもドア ロック リモコン作動が行われない場合は、ドア キー シリンダにキーを差し込むシリンダ操作を行ってください。

## ドア コントロール レシーバ & トランスミッタ

- 注意**
- ・各部品は精密な電子部品のため、取り扱いには十分に気をつける。
  - ・トランスミッタは、ドア コントロール レシーバのROMとセットで交換する。
  - ・ドア コントロール レシーバはROMなしで補給される。

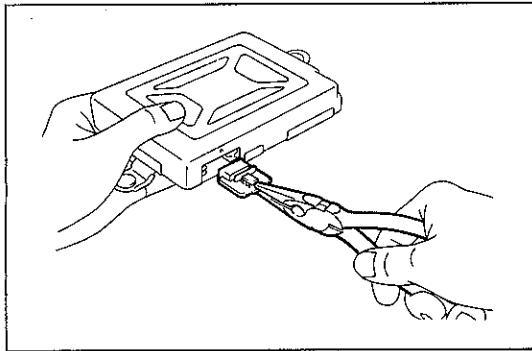
### ドア コントロール レシーバ & トランスミッタ

#### 1 ドア コントロール レシーバ用ROM交換

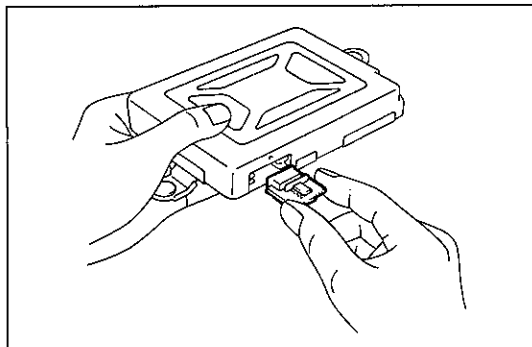
- (1) スクリュを取りはずし、カバーを取りはずす。
- (2) プリント基板 (ROM) の中央部をつかみ、引き抜いて取りはずす。

- 注意**
- ・ROMを交換する場合は、必ずドア コントロール レシーバのコネクタを切り離して行う。
  - ・ROMを引き抜く際、IC部品や基板のプリント配線部に接触到しないようにする。

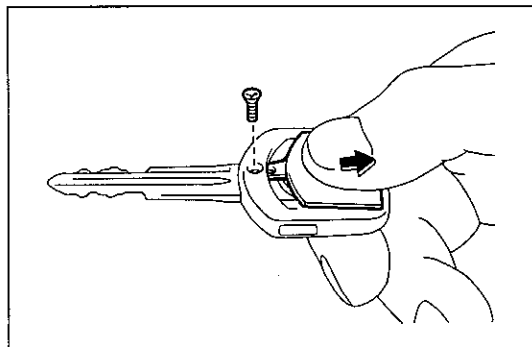
- (3) 新品のプリント基板 (ROM) をドア コントロール レシーバの両サイドのレールに沿って挿入し、先端の端子が完全に差し込まれるまで押し込む。
- (4) スクリュで、カバーを取り付ける。



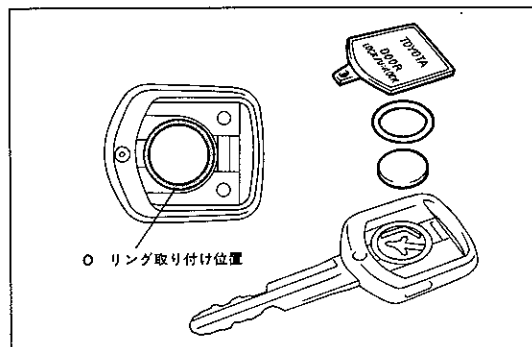
U7030



U7029



U6475

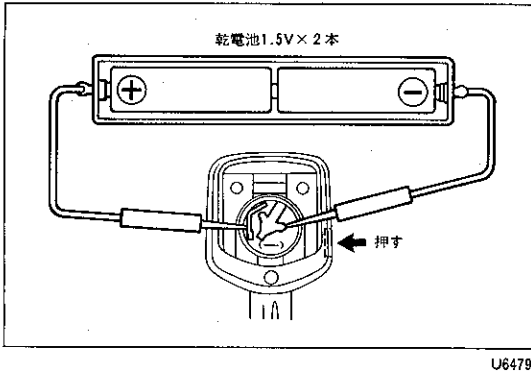


U6476

#### 2 トランスミッタ バッテリ (電池) 交換

- (1) スクリュを取りはずし、カバーを後方へスライドさせて取りはずす。

- (2) バッテリとO リングを取りはずす。
- (3) 新品のO リングおよびバッテリをトランスミッタ内にセットする。  
 <参考> O リングおよびバッテリはセットで補給。
- (4) O リングがねじれたり、ずれたりしないようにカバーを取り付ける。
- (5) スクリュを締め付ける。



### 単体点検

#### ドア コントロール トランスミッタ

＜参考＞ この点検はトランスミッタのバッテリー（電池）容量を直接点検するのではなく、遠隔操作が困難または不可能になった場合にバッテリー容量の低下によるものかどうかを判断するためのものである。

- (1) 1本1.5Vの新品の乾電池を2本直列に接続する。
- (2) 電池収納部側面端子に電池の⊕、底面端子に電池の⊖を接続してトランスミッタに3Vの電圧を加える。
- (3) (2)の状態ですトランスミッタ本体側面のワイヤレス ドア ロック リモート コントロール スイッチを押して、車両ドアロックの遠隔操作を行いバッテリー容量の良否を点検する。

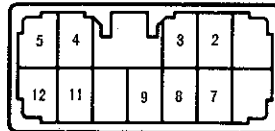
基準 遠隔操作可能……トランスミッタのバッテリー容量不足  
 遠隔操作困難……トランスミッタ本体または車両側不具  
 または不可能 合

#### ドア コントロール レシーバ

- (1) ミニ テスト リードを使用して、各端子とボデー アース間の導通および電圧を点検する。

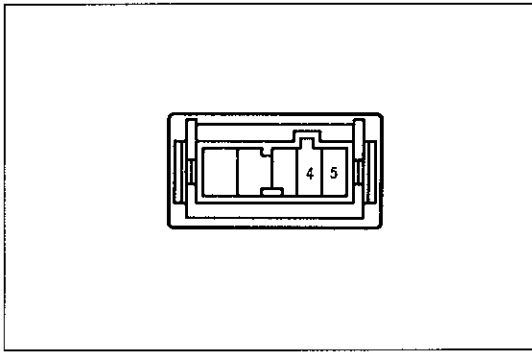
**注意** 点検は、リレー コネクタの接続を切り離し車両側のコネクタで点検した後、コネクタを接続した状態で点検する。

基準



S-12-2

コネクタ条件	端子	項目	測定条件	基準	基準外の場合の不具合箇所
コネクタ切り離し	2	電圧	ワイヤレス ドア ロック メーン スイッチ OFF→ON	0V→10~14V	車両側
	3	電圧	運転席ドア LOCK→UNLOCK	10~14V→0V	
	4	電圧	助手席およびリヤ席ドア LOCK→いずれかのドアをUNLOCK	10~14V→0V	
	8	電圧	IG キーを差し込む→抜く	0V→5V以上	
	9	導通	常時	導通あり	
	12	電圧	全ドア閉→いずれかのドアを開	10~14V→0V	
コネクタ接続	5	電圧	全ドア閉, 全ドア LOCK→トランスミッタ ONで全ドア UNLOCK	約7V→0V→約7V	ドア コントロール レシーバ
	7	電圧	全ドア閉, 全ドア UNLOCK→トランスミッタ ONで全ドア LOCK	約7V→0V→約7V	
	11	電圧	全ドア閉, 全ドア LOCK→トランスミッタ ONで全ドア UNLOCK	10~14V→0V→10~14V	



Z-5-1-A

## ワイヤレス ドア ロック メーン スイッチ

### 1 ワイヤレス ドア ロック メーン スイッチ導通点検

(1) スイッチを操作して、各端子間の導通を点検する。

基 準

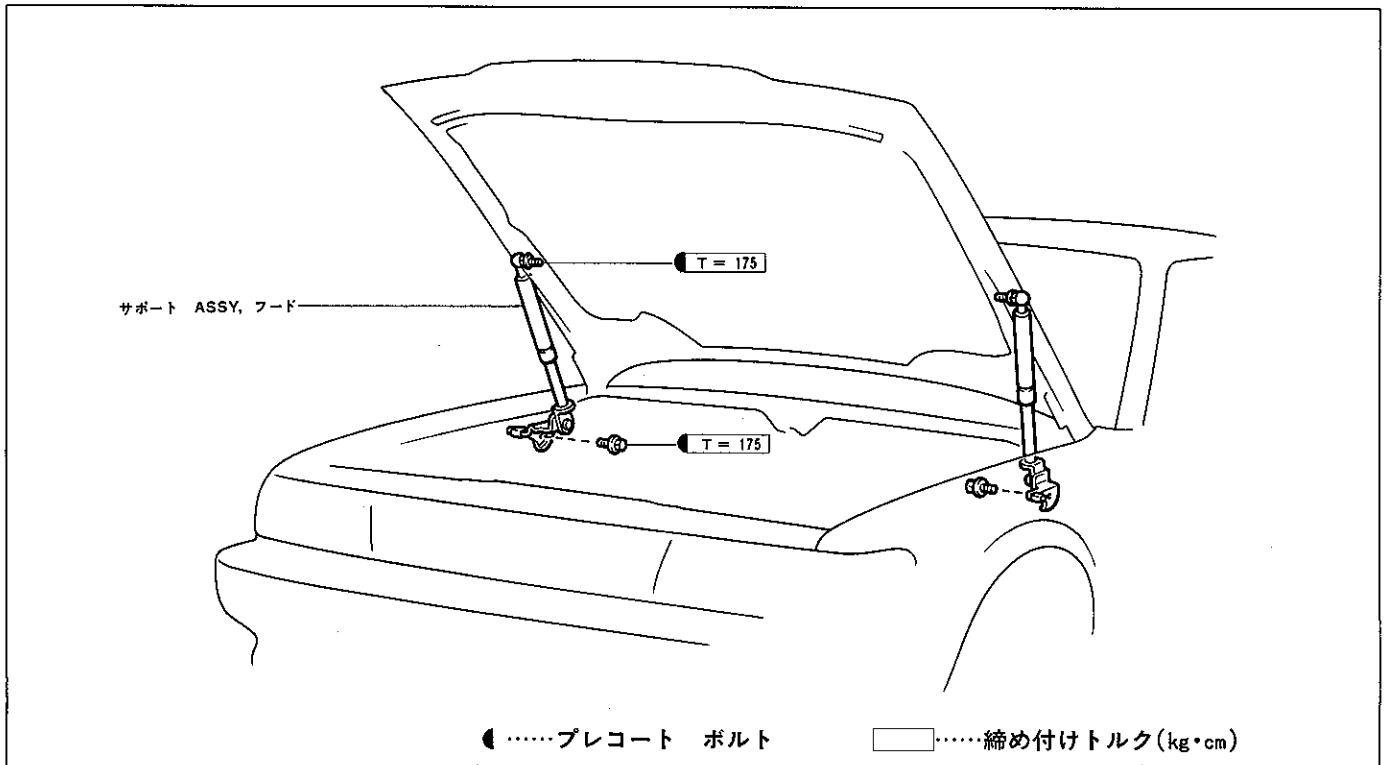
○—○導通あり

切り替え \ 端子	4	5
OFF		
ON	○—○	○—○

# フード サポート 準備品

油脂 その他	アドヘシブ 1324	フード サポート取り付け用
-----------	------------	---------------

## フード サポート 脱着構成図



U7851

## フード サポート取りはずし

### 1 フード サポート取りはずし

(1) ステア端部のボルトをゆるめて取りはずす。

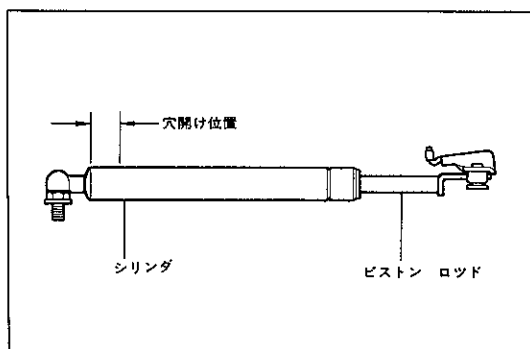
- 注意**
- ・ピストン ロッドに異物を付着させない。
  - ・シリンダに対しピストン ロッドを回転させない。
  - ・ボール ジョイント部のかん合をはずさない。

## フード サポート廃却方法

### 1 フード サポート廃却方法

(1) シリンダの図に示す位置に、2.0~3.0mmの穴を開け、封入されているガスを抜く。

- 注意** 封入されているガスは、無色、無臭、無害であるが、ドリルの切り粉が飛ぶおそれがある。




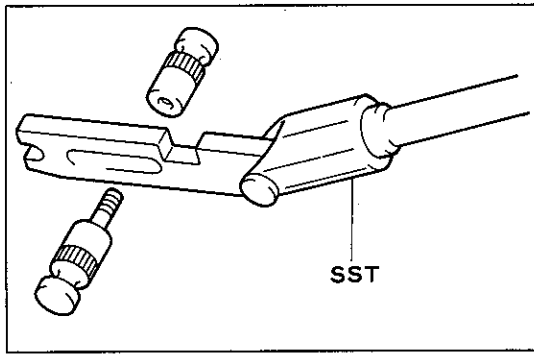
U7852

## フード サポート取り付け

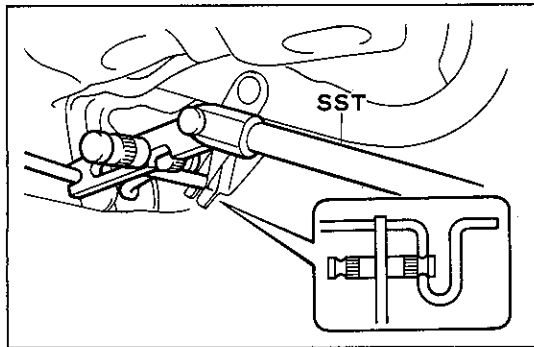
### 1 フード サポート取り付け

# ラッゲージ ドア ヒンジ トーション バー 準備品

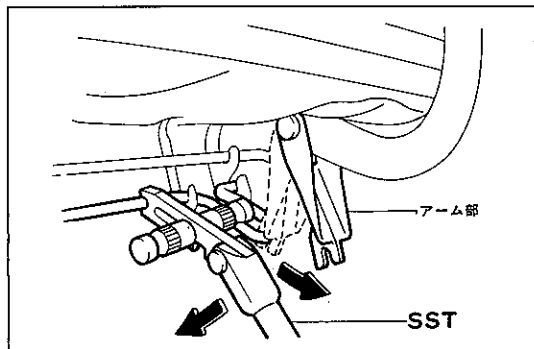
SST		ツール、ラッゲージ コンパ トメント ドア トーション バー 09804-24010	トーション バー取りはずし
-----	-----------------------------------------------------------------------------------	-----------------------------------------------------	---------------



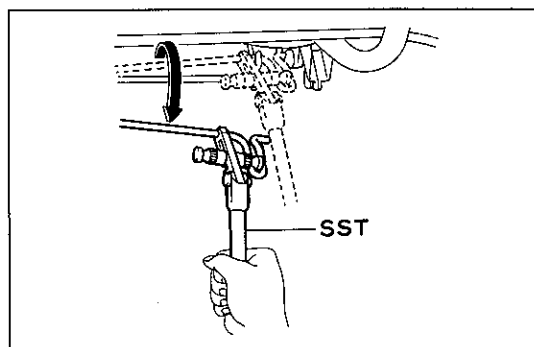
U5955



U7853



U7854



U7855

## ラッゲージ ドア ヒンジ トーション バー

### ラッゲージ ドア ヒンジ

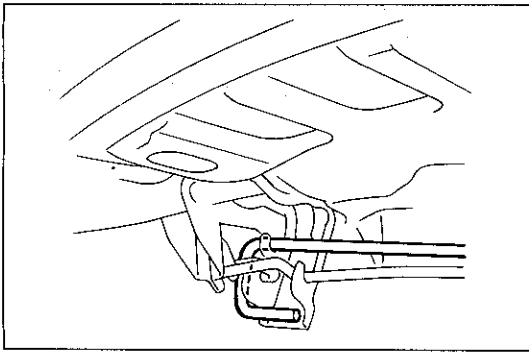
### トーション バー取りはずし

- (1) SSTを図のように組み付ける。  
 SST 09804-24010
- (2) センタのブラケットからトーション バーを取りはずす。
- (3) SSTをトーション バーに図のようにセットする。
- (4) ラッゲージ ドアを、トーション バーの張力がかからなくなつても閉じないようにきさえる。
- (5) ヒンジのアーム部とトーション バーのかん合がはずれるまで SSTを押し下げる。
- (6) SSTを両手で持ち、トーション バーをブラケットから取りはずす。
- (7) トーション バーを車両から取りはずす。

## ラッゲージ ドア ヒンジ

## トーション バー取り付け

(1) トーション バーの片側を図のように取り付ける。

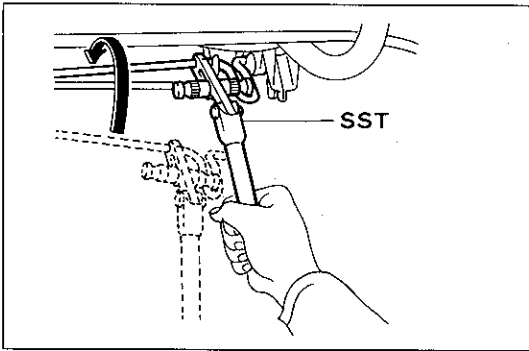


U7856

(2) トーション バーにSSTを図のようにセットする。

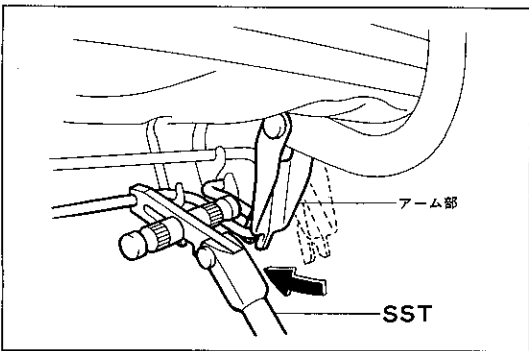
(3) SSTを両手で持ち、トーション バーをブラケットに取り付ける。

S S T 09804-24010



U7857

(4) SSTを押し下げた状態で、トーション バー曲部にヒンジのアーム部切り欠きが合うようにアーム部を合わせる。

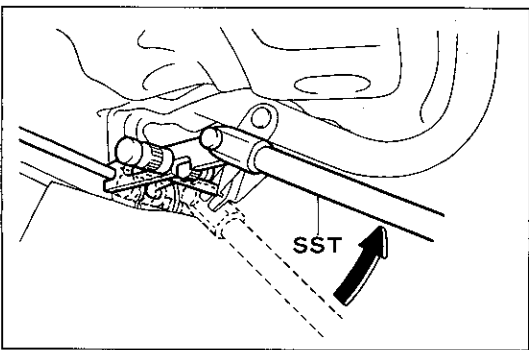


U7858

(5) SSTを徐々に上げ、ヒンジのアーム部とトーション バーをかん合させる。

(6) SSTを取りはずす。

(7) センタのブラケットに、トーション バーを引つ掛ける。

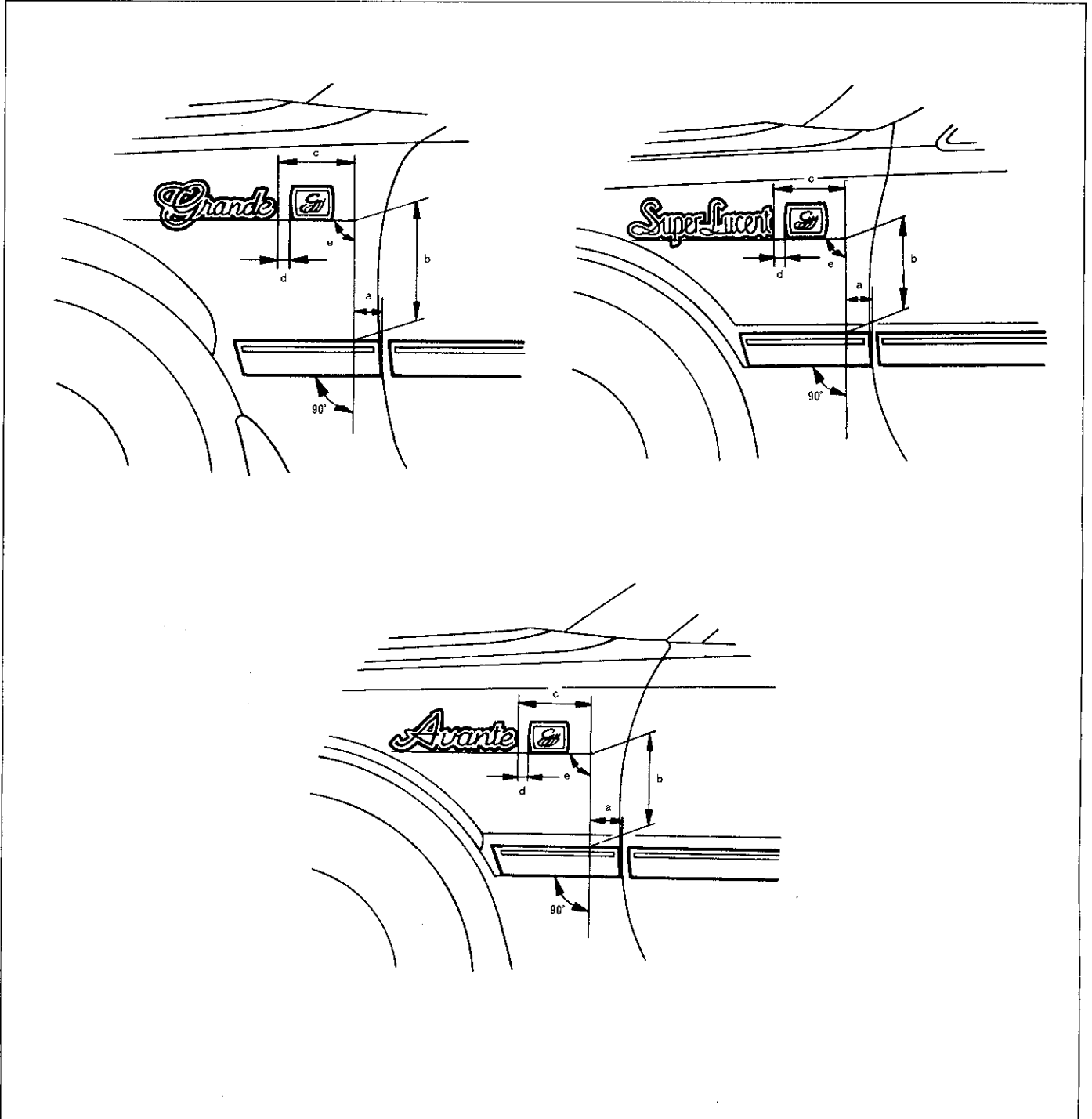


U7859

# ネーム プレート 準備品

油脂 その他	テープ ストライプ 住友スリーエム(株) はがし剤 フィルムはがし	ネーム プレート取りはずし用
	白ガソリン	ネーム プレート接着部清掃用

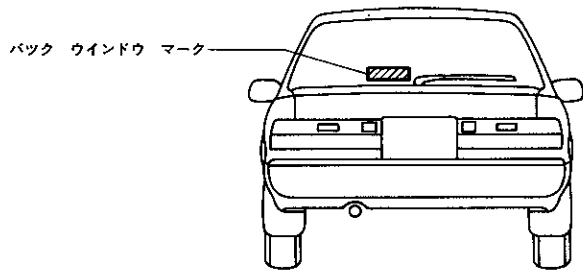
## ネーム プレート 脱着構成図



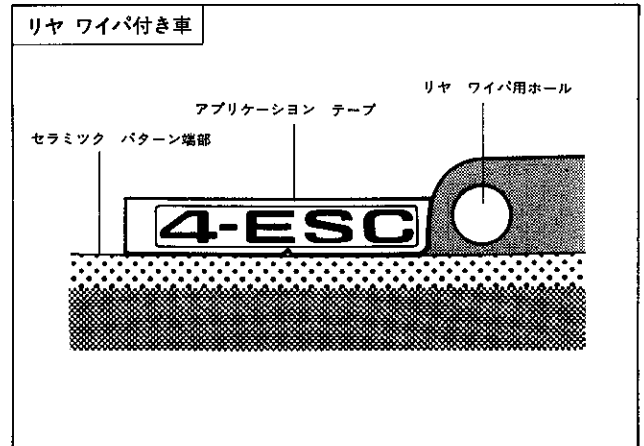
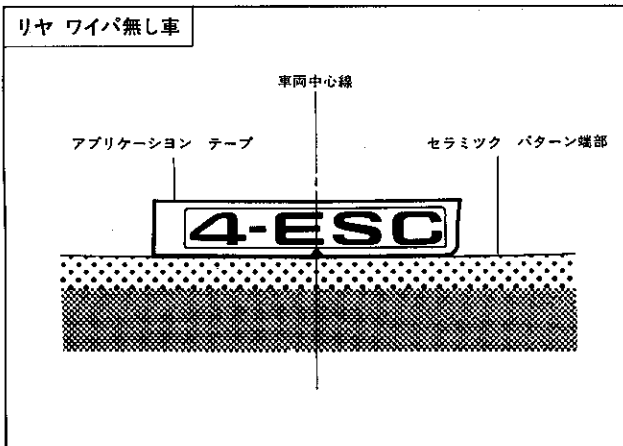
U7860 U7861 U7862

車種 部位	マークII セダン		マークII ハードトップ		チエイサー		クレスタ	
	右側	左側	右側	左側	右側	左側	右側	左側
a	60.0	60.6	60.6	60.6	60.6	60.6	49.5	49.5
b	133.5	134.5	132.7	123.7	133.6	134.6	147.8	147.9
c	126.5	60.5	124.0	56.5	128.3	61.3	149.5	54.3
d	11.5	11.5	11.5	11.5	11.5	11.5	12.0	12.0
e	89.2°	88.8°	89.7°	88.8°	89.3°	88.6°	90.0°	90.0°

単位：mm

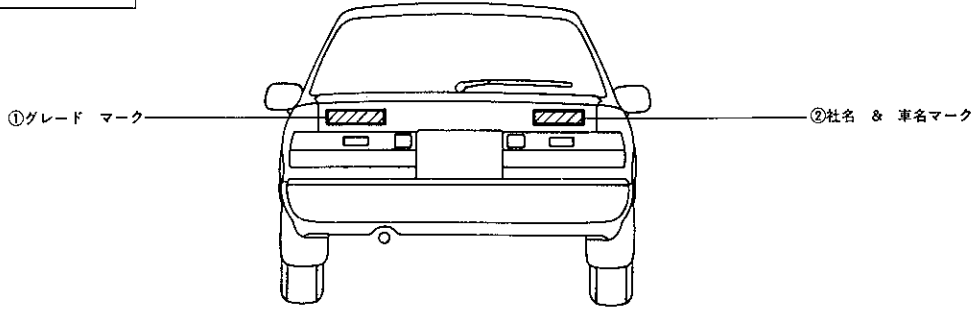


**4-ESC**      **TEMS**  
**16 VALVE CI**  
**24 VALVE EFI**

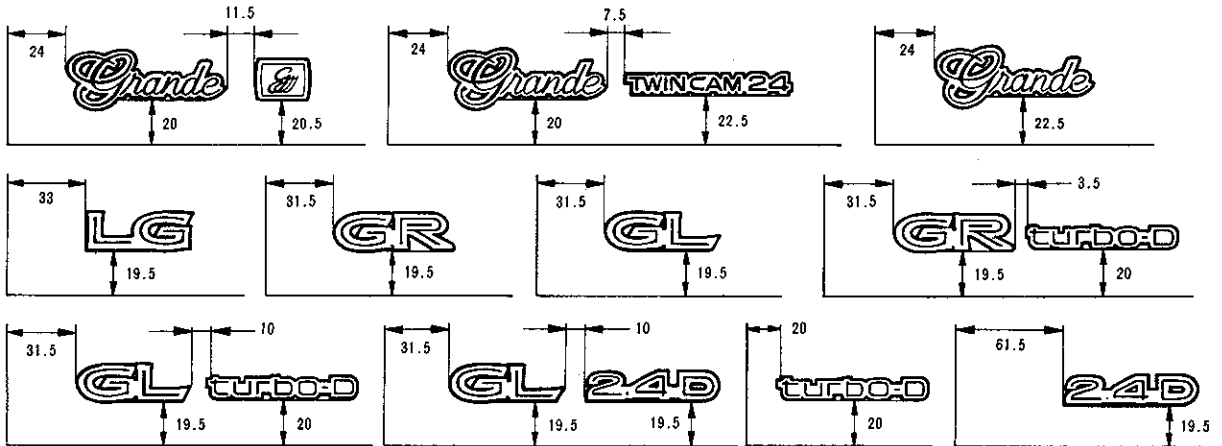


U8212

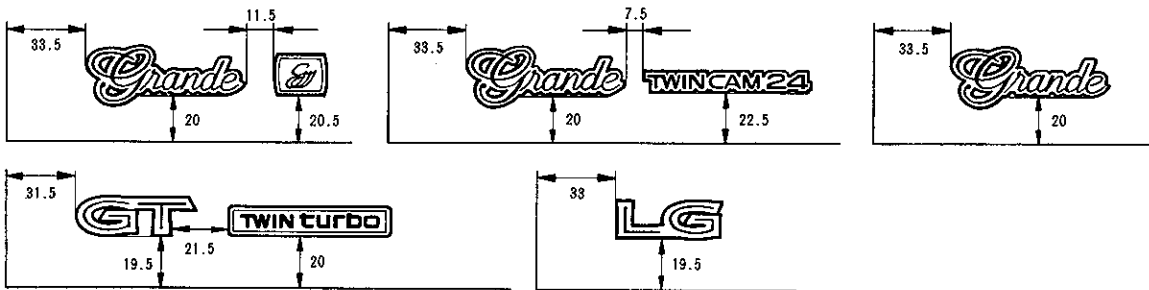
トランク マーク(マークⅡ)



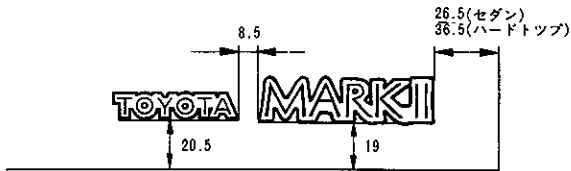
①グレード マーク・セダン



①グレード マーク・ハードトップ



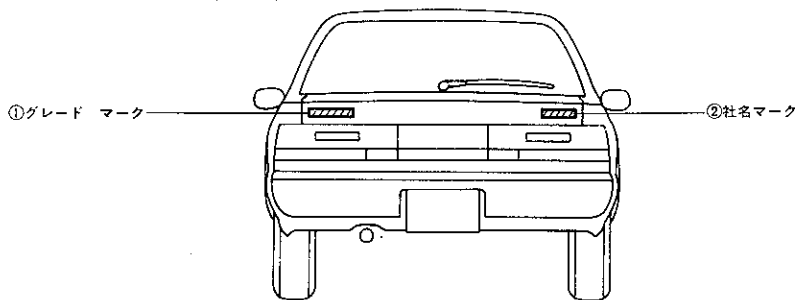
②社名 & 車名マーク



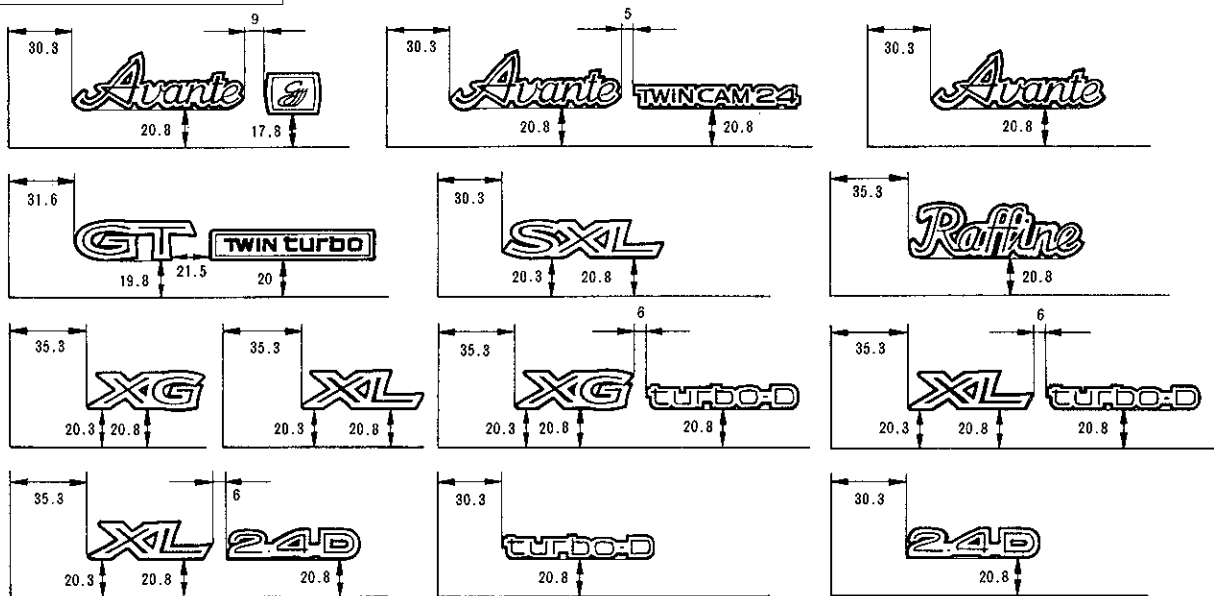
単位：mm

U7863

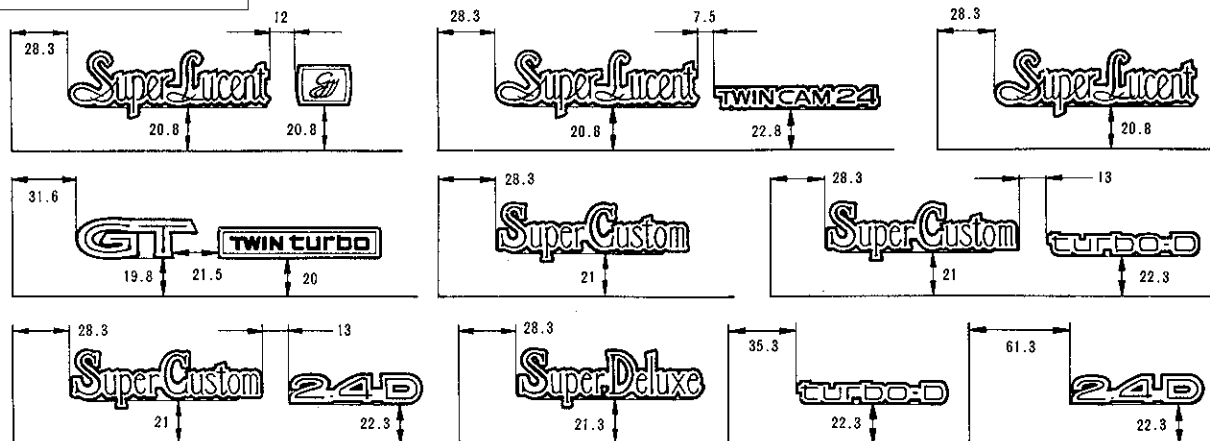
トランク マーク(チエイサー, クレスタ)



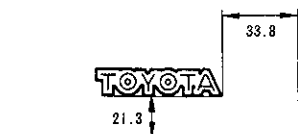
①グレード マーク(チエイサー)



①グレード マーク(クレスタ)




②社名マーク



単位: mm

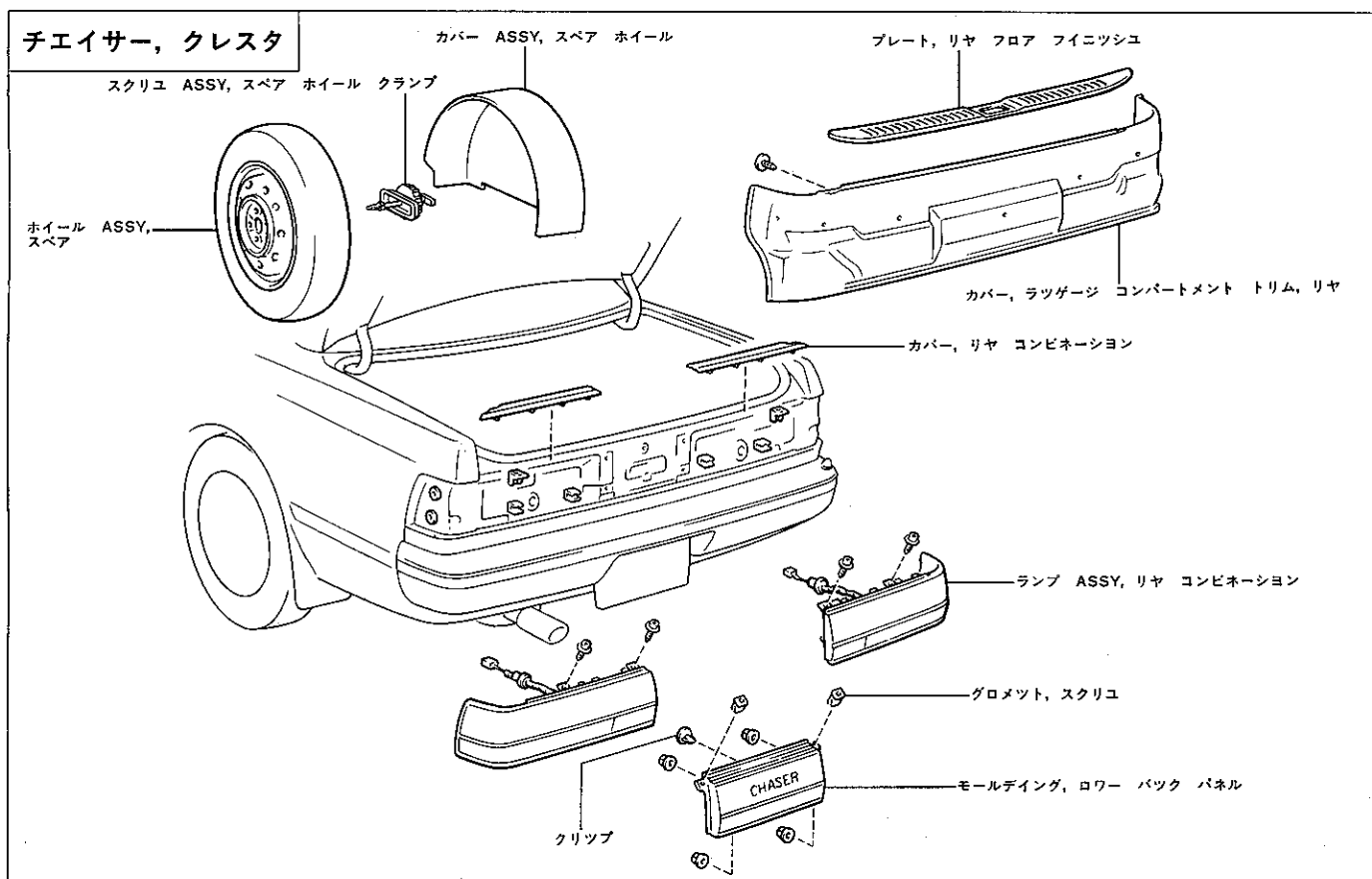
# モールディング 準備品

工 具	サイド モール用 脱着工具セット ※(株)末岡商店扱い	マイテイ プラー	アウトサイド モールディング脱着用
		S/K スクレーパー	
		ポリ ベラ (幅75mm)	
		ピアノ線 (φ0.6mm×50cm), 10本	
		プラステイツク テープ (50 m 巻)	
		P.P カップ	
	リムーバ ボンド 7 (0.5 l)		
	ローラ	アウトサイド モールディング取り付け時の圧着用	
ディーブ ソケット レンチ (8 mm)		クオータ ベンチレーション ルーバ脱着用	
ディーブ ソケット レンチ (8 mm)	(株)バンザイ 扱い 4G08H ロング ソケット (株)弥栄工業 扱い B35-8H デーブ ソケット レンチ	ルーフ ドリップ サイド ファイニッシュ リヤ モールディング (マークII セダン) 脱着用	
油 脂 その他	赤外線ランプ	アウトサイド モールディング脱着用	
	アクリル フォーム テープ(10mm×0.8mm×33 m)※(株)末岡商店扱い	アウトサイド モールディング (再使用品) 取り付け用	
	スーパー アドヘシブ	アウトサイド モールディング取り付け用	
	スリー セメント ブラック	ドア ウィンドウ フレーム モールディング (クレスト) 取り付け用	
	白ガソリン	各部清掃用	

※……株式会社 末 岡 商 店 自動車補修製品課 名古屋市昭和区御器所二丁目5番1号 TEL (052) 882-9266(代)

# ロー バック パネル モールディング

## 脱着構成図



U7865

### ロー バック パネル モールディング取りはずし

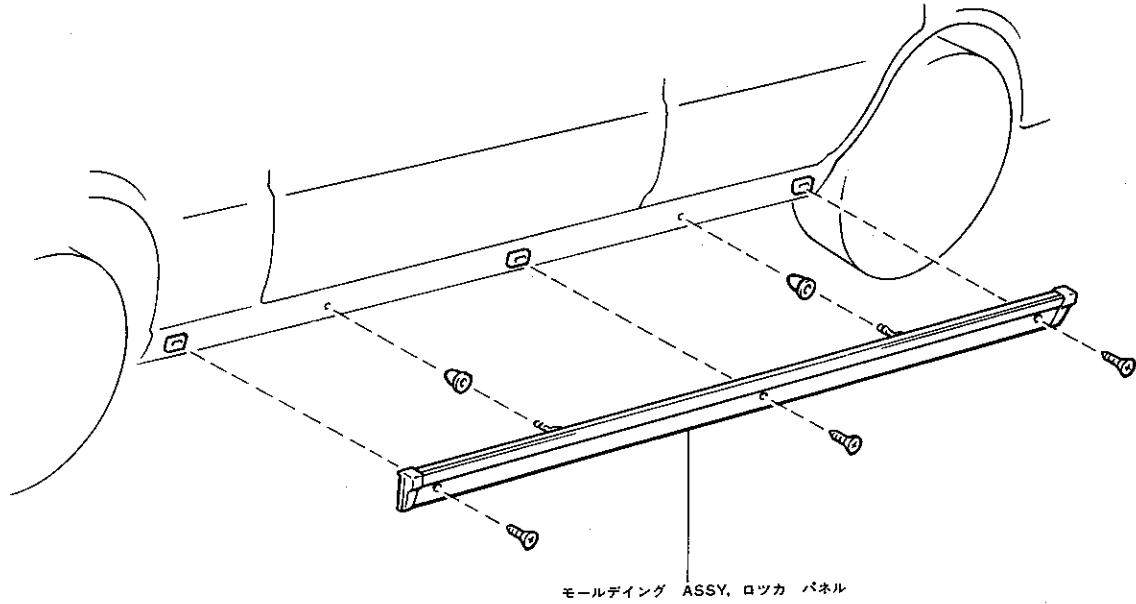
- 1 スペア タイヤ取りはずし
- 2 リヤ フロア フィニツシュ プレート取りはずし  
(P12-11参照)
- 3 ラツゲージ コンパートメント トリム リヤ カバー取りはずし
- 4 リヤ コンビネーション ランプ取りはずし  
(P13-13参照)
- 5 ロー バック パネル モールディング取りはずし
  - (1) ナツト 4 個を取りはずす。
  - (2) トランク内側より、モールディング中央部のクリップのツメを押し縮めて取りはずす。

### ロー バック パネル モールディング取り付け

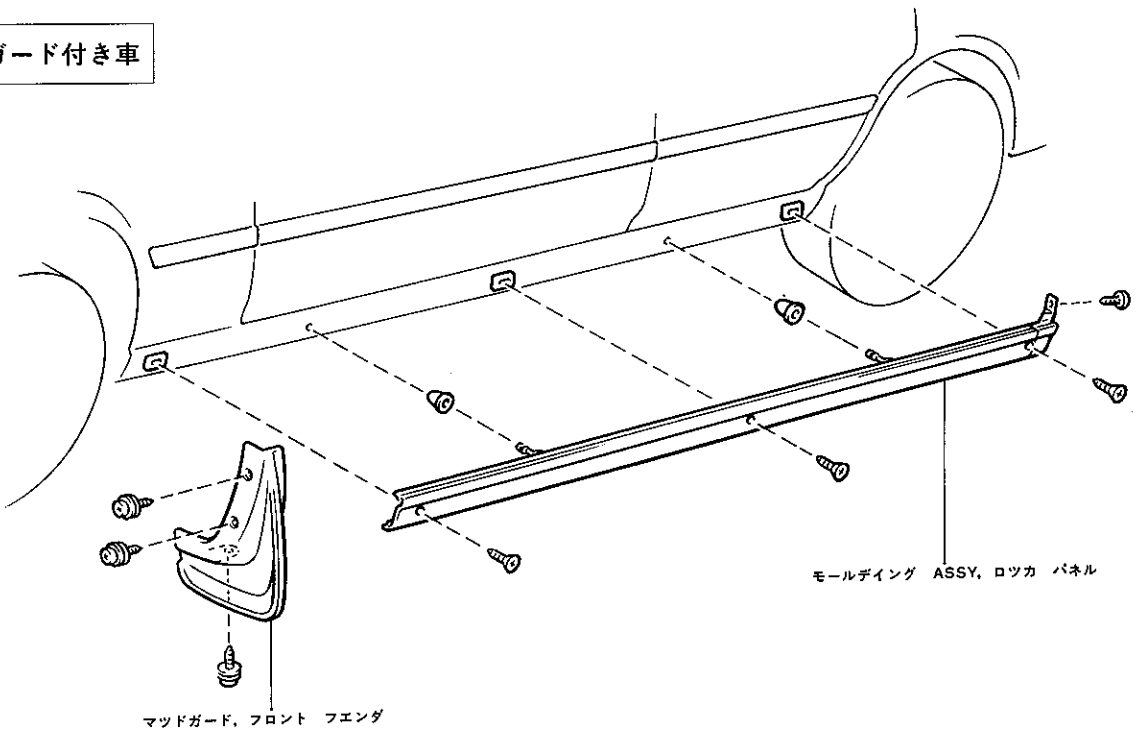
- 1 ロー バック パネル モールディング取り付け
- 2 リヤ コンビネーション ランプ取り付け
- 3 ラツゲージ コンパートメント トリム リヤ カバー取り付け
- 4 リヤ フロア フィニツシュ プレート取り付け
- 5 スペア タイヤ取り付け

# ロッカ パネル モールドイング 脱着構成図

マッドガードなし車

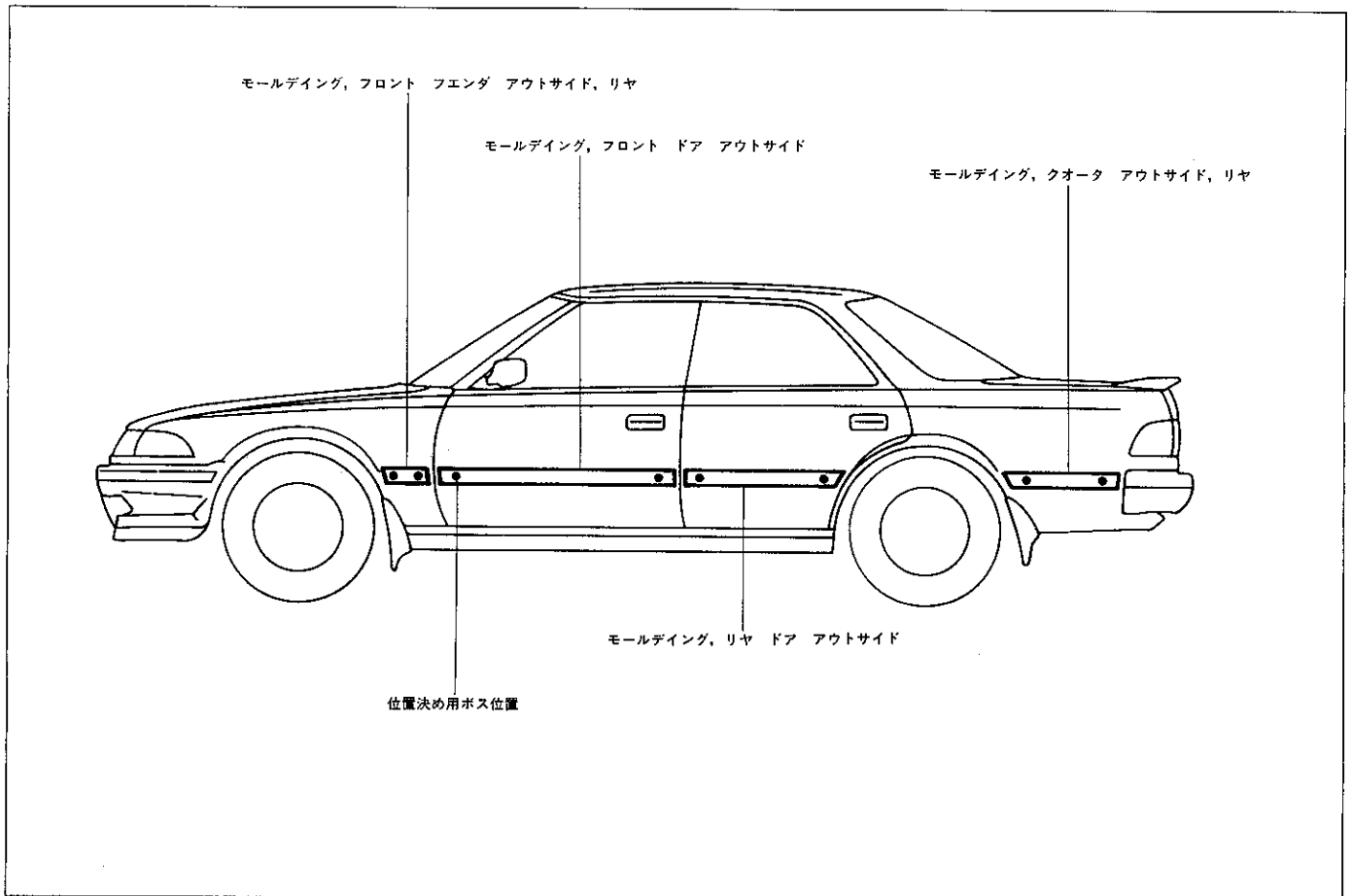


マッドガード付き車

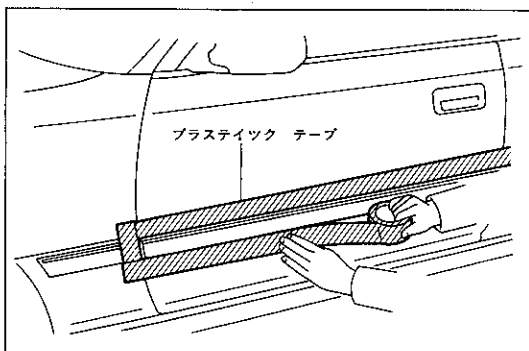


# アウトサイド プロテクション モールディング

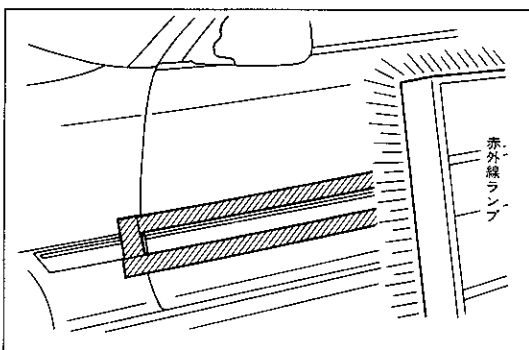
## 脱着構成図



U7868



U7869



U7870

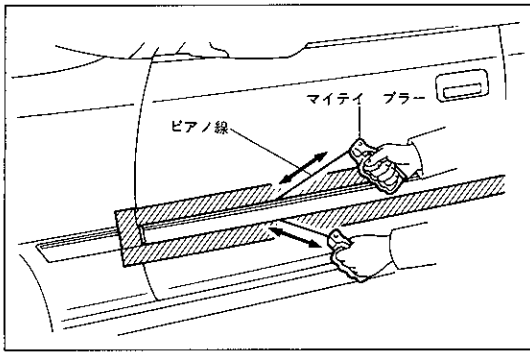
## アウトサイド モールディング取りはずし

### 1 アウトサイド モールディング取りはずし

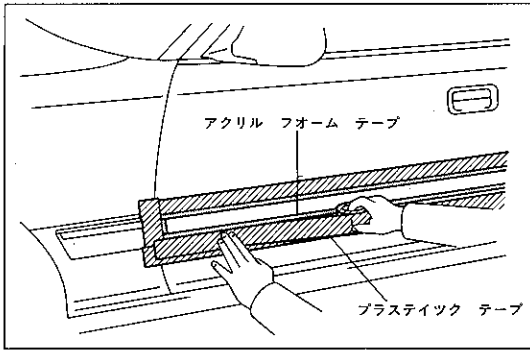
- (1) モールディング外周に保護テープ (プラスチック テープ) を貼る。

- (2) 赤外線ランプなどでモールディングを加温する。

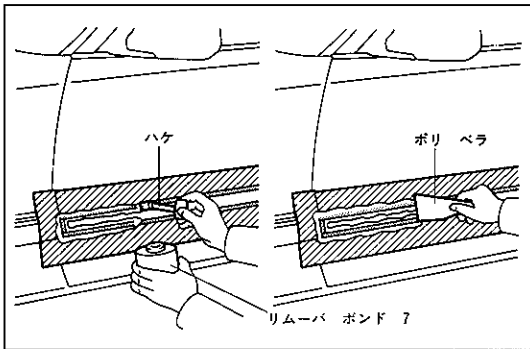
〈参考〉 40~60℃で3~5分間。



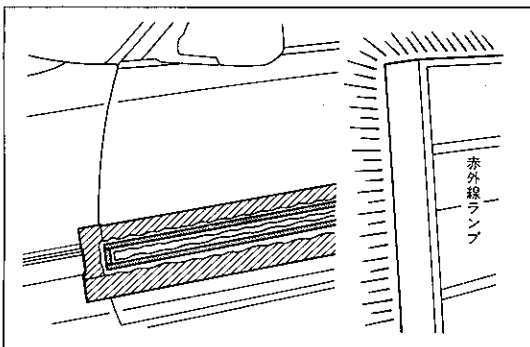
U7871



U7872



U7873



U7874

- (3) マイテイ プラーにピアノ線をセットする。
- (4) ピアノ線で接着部を切断し、モールドイングを取りはずす。

**注意** モールドイングを再使用する場合には、マイテイ プラーを極力ボデーに沿わせ、モールドイング端部を傷付けないようにする。

## アウトサイド モールドイング取り付け

### 1 車両側取り付け面清掃

- (1) ボデーに残ったアクリル フォーム テープの際いつばいに保護テープ (プラスチック テープ) を貼る。

〈参考〉 ボデー保護のため、プラスチック テープの周囲にもマスキング ペーパーなどを貼るとよい。

- (2) リムーバ ボンド 7を必要量P.P カップに入れ、ポリ ベラまたはハケを使用して、ボデーに残ったアクリル フォーム テープにできるだけ厚く塗布する。

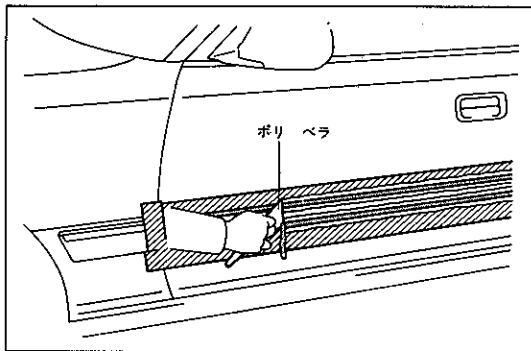
**注意**

- ・リムーバ ボンド 7は、使用前に缶をよく振ってかく拌する。
- ・リムーバ ボンド 7は、常乾塗膜には使用しない。
- ・リムーバ ボンド 7が直接塗装面に付着すると、塗膜にふくれが生じるおそれがあるので、すみやかに拭き取る。
- ・塗膜にふくれが生じた場合は、不具合部分を赤外線ランプなどで80°Cに加熱し、4~5分毎にシンナを含ませたウエスで押さえるようにして浸透させる作業を数回繰り返す。

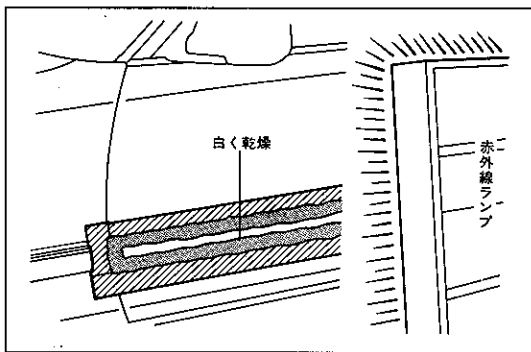
- (3) 赤外線ランプなどでボデーに残ったアクリル フォーム テープを加熱する。

**注意** 表面が白く乾燥するまで加熱すると、次工程でアクリル フォーム テープががしにくくなるので、その前に加熱を中止する。

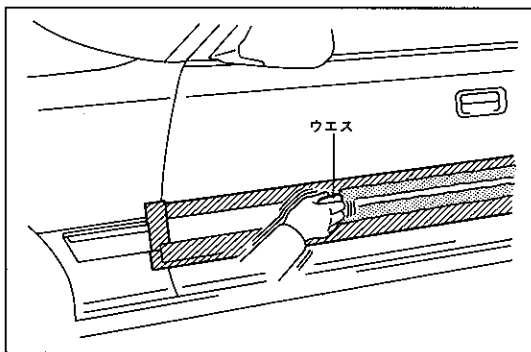
〈参考〉 40~60°Cで3~5分間。



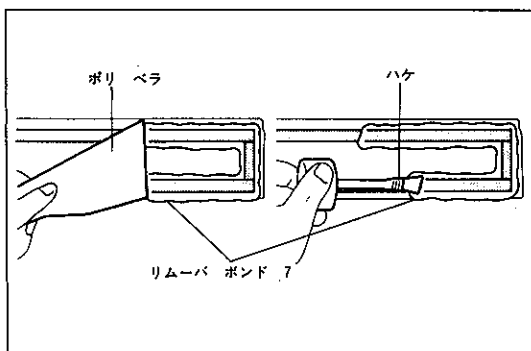
U7875



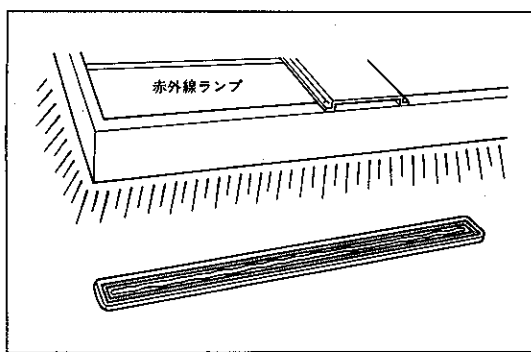
U7876



U7877



U7589



U7590

(4) ポデーに残ったアクリル フォーム テープを、ポリベラを使用して削り取る。

**注意** アクリル フォーム テープの肉厚を十分に薄くしてから次工程に移る。

(5) ポデーに残ったアクリル フォーム テープに、再度リムーバボンド 7 を塗布する。

(6) 赤外線ランプなどでポデーに残ったアクリル フォーム テープを加温する。

**注意** アクリル フォーム テープの内部まで乾燥させる。

(表面は白く乾燥する。)

<参考> 40~60℃で10~15分間。

(7) ポデーに残ったアクリル フォーム テープをウエスなどでこすり取る。

(8) (7)の作業後にアクリル フォーム テープが残った場合は、リムーバボンド 7 を塗布し、ポリベラでこすり取る。

(9) プラスティック テープをはがし、ポデーを白ガソリンで清掃する。

## 2 アウトサイド モールドイング清掃

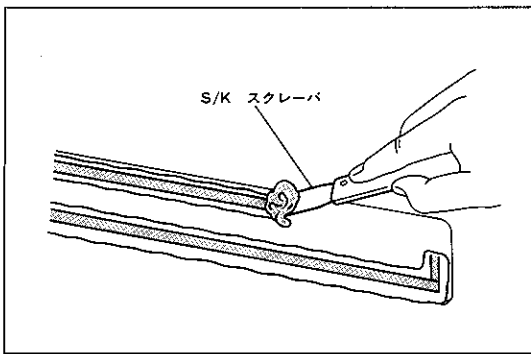
### (モールドイング再使用时)

(1) リムーバボンド 7 を必要量P.P カップに入れ、ポリベラまたはハケを使用して、モールドイングに残ったアクリル フォーム テープにできるだけ厚く塗布する。

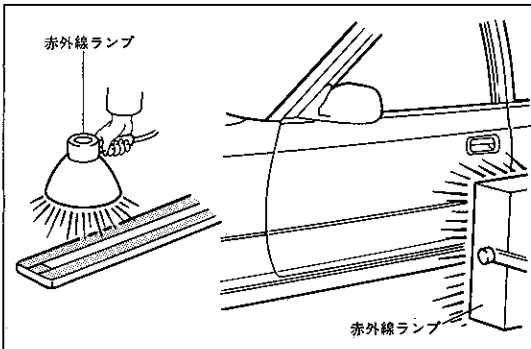
**注意** リムーバボンド 7 は、使用前に缶をよく振ってかく拌する。

(2) 赤外線ランプをモールドイングで加温する。

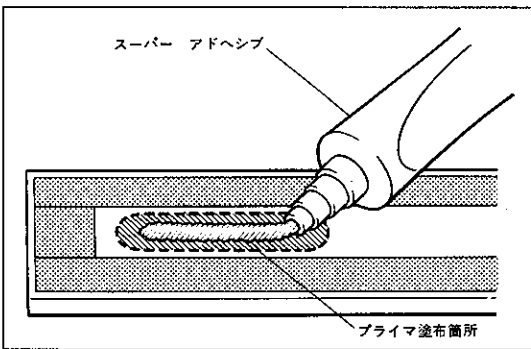
**注意** 表面が白く乾燥するまで加温すると、次工程でアクリル フォーム テープがはがしにくくなるので、その前に加温を中止する。



U7591



U7878



U6908

- (3) モールディングに残ったアクリル フォーム テープを、S/K スクレーパで削り取る。
- (4) モールディングを白ガソリンで清掃する。

### 3 アウトサイド モールディング取り付け

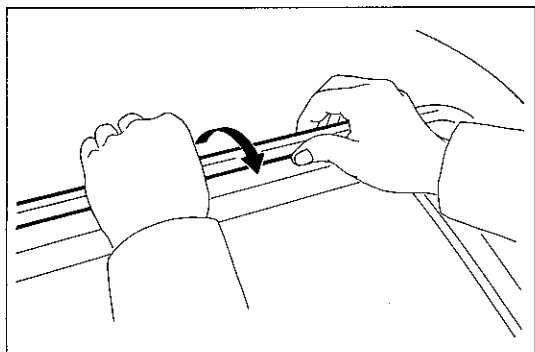
- (1) モールディング裏面に、アクリル フォーム テープを取り付ける。(モールディング再使用时)
- (2) モールディングおよびボデー面を加温する。  
 <参考> ボデー 40~60℃  
 モールディング 20~30℃
- (3) アクリル フォーム テープの離型紙を、接着面にふれないようにしてはがす。

- (4) モールディング裏面前後端部のプライマが塗布されている箇所(光沢がある箇所)にスーパー アドヘシブを塗布する。

- 注意**
- ・スーパー アドヘシブは、アクリル フォーム テープにかからないように塗布する。
  - ・スーパー アドヘシブ塗布後30秒以内にモールディングを取り付ける。
  - ・モールディング再使用时は、古い接着剤の回りにスーパー アドヘシブを塗布する。

- (5) モールディングを車両にセットし、手で押して圧着する。
- (6) モールディングをローラで十分に圧着する。





U5436

### ルーフ ドリツプ モールドイング取りはずし

- 1 ルーフ ドリツプ サイド ファイニッシュ モールドイング取りはずし

(1) モールドイングを図のように手でこじて取りはずす。

- 2 リヤ シート クッション ASSY取りはずし

(P12-161参照)

- 3 リヤ シート バック ASSY取りはずし

(P12-161参照)

- 4 リヤ ドア オープニング トリム後部取りはずし

- 5 ルーフ サイド インナ ガーニッシュ取りはずし

(P12-128参照)

- 4 ルーフ ドリツプ サイド ファイニッシュ リヤ モールドイング取りはずし

(1) ティーブ ソケット レンチを使用してナット3個をはずし、モールドイングを取りはずす。

### ルーフ ドリツプ モールドイング取り付け

- 1 ルーフ ドリツプ サイド ファイニッシュ リヤ モールドイング取り付け

- 2 ルーフ サイド インナ ガーニッシュ取り付け

- 3 リヤ ドア オープニング トリム後部取り付け

- 4 リヤ シート バック ASSY取り付け

- 5 リヤ シート クッション ASSY取り付け

- 6 ルーフ ドリツプ サイド ファイニッシュ モールドイング取り付け

(1) モールドイングを手で打ち込んで取り付ける。

### フロント ドア ベルト モールドイング取りはずし

- 1 フロント ドア ガラス全開

- 2 フロント ドア トリム取りはずし

(P12-16参照)

- 3 ラジオ スピーカ取りはずし(フロント ドア スピーカ付き車)

(P12-18参照)

- 4 フロント ドア フロント ロー フレーム アツパ カバー取りはずし(フェンダ ミラー付き車)

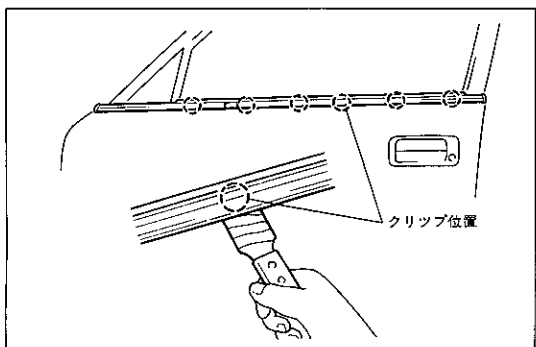
- 5 アウタ リヤ ビュー ミラー取りはずし(ドア ミラー付き車)

- 6 フロント ドア ベルト モールドイング取りはずし

(1) スクリュを取りはずす。

(2) サイド ワイパ用ホースを切り離す。(サイド ワイパ付き車)

(3) モールドイングのクリップ位置を、保護テープを貼ったスクレーパでこじて取りはずす。



U7880

## フロント ドア ベルト モールディング取り付け

### 1 フロント ドア ベルト モールディング取り付け

- (1) クリップをモールディングに取り付ける。
- (2) モールディングを取り付ける。
- (3) スクリュを取り付ける。
- (4) サイド ワイパ用ホースを接続する。(サイド ワイパ付き車)

### 2 アウタ リヤ ビュー ミラー取り付け

### 3 フロント ドア フロント ロー フレーム アツパ カバ ー取り付け (フエンダ ミラー付き車)

### 4 ラジオ スピーカ取り付け(フロント ドア スピーカ付き車)

### 5 フロント ドア トリム取り付け

## リヤ ドア ベルト モールディング取りはずし

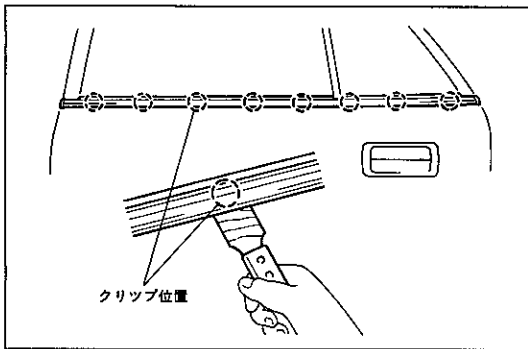
### 1 リヤ ドア ガラス全開

### 2 リヤ ドア トリム取りはずし

(P12-22参照)

### 3 リヤ ドア ベルト モールディング取りはずし

- (1) モールディングのクリップ位置を、保護テープを貼ったスクレ  
ーパでこじて取りはずす。



U7881

## リヤ ドア ベルト モールディング取り付け

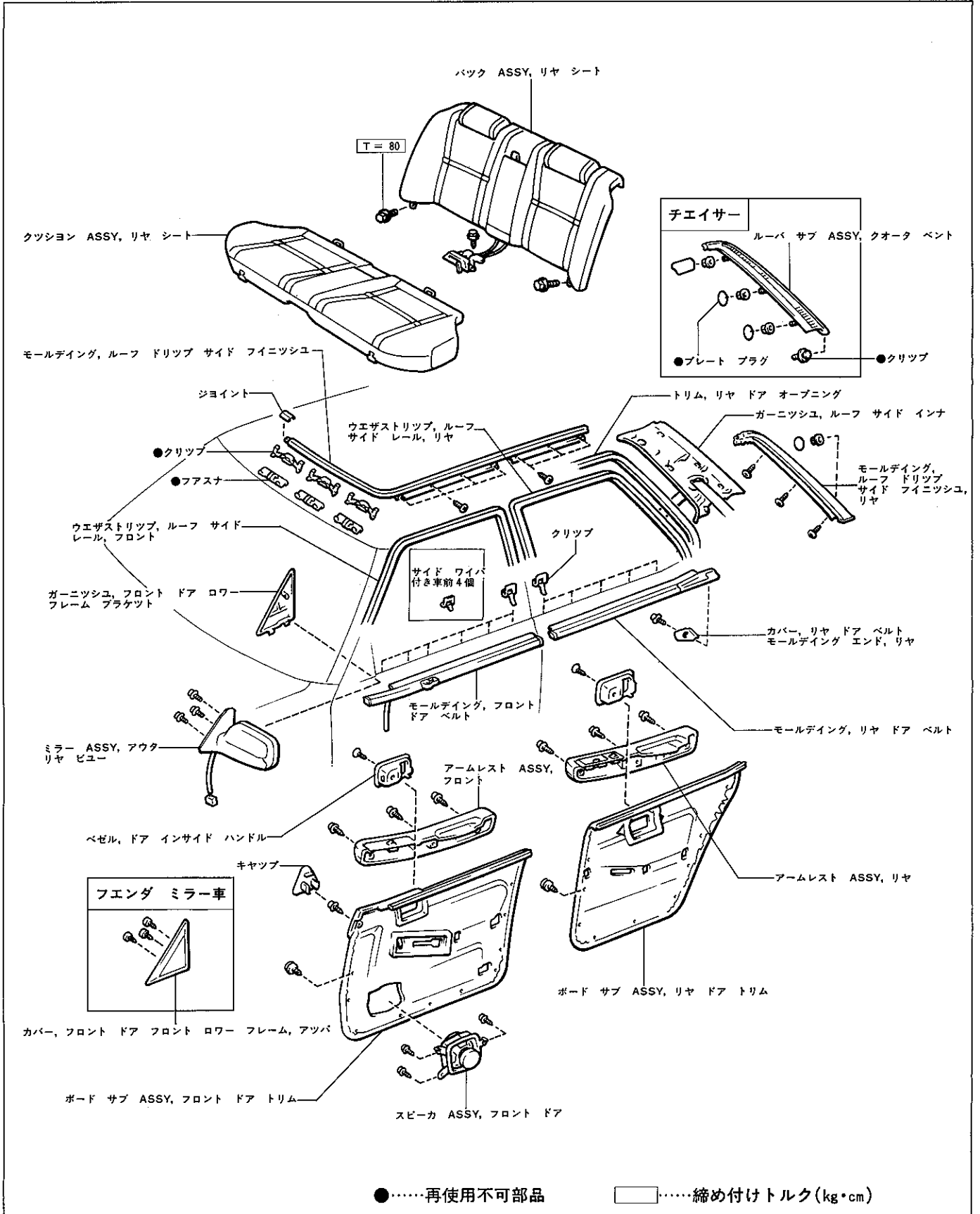
### 1 リヤ ドア ベルト モールディング取り付け

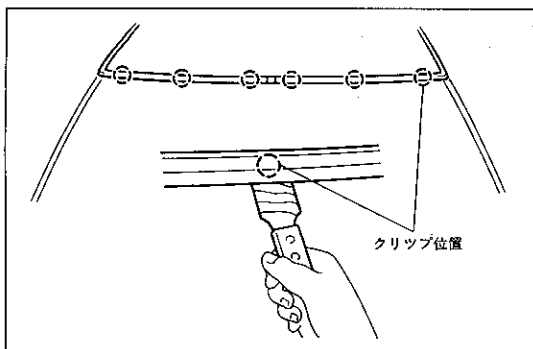
- (1) クリップをモールディングに取り付ける。
- (2) モールディングを取り付ける。

### 2 リヤ ドア トリム取り付け

# マークⅡ ハードトップ、チエイサー

## 脱着構成図

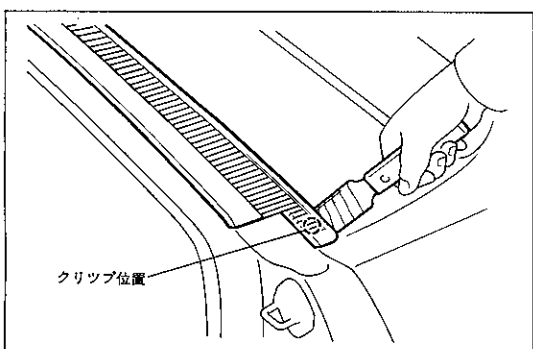




U7883

### ルーフ ドリツプ モールドイング取りはずし

- 1 ルーフ サイド レール フロント & リヤ ウエザストリップ上部取りはずし
- 2 ルーフ ドリツプ サイド フィニツシュ モールドイング取りはずし
  - (1) スクリユ7本を取りはずす。
  - (2) ボデーに保護テープを貼る。
  - (3) モールドイングのクリップ位置を、保護テープを貼ったスクレーパでこじて取りはずす。
- 3 リヤ シート クツシヨン ASSY取りはずし  
(P12-161参照)
- 4 リヤ シート バツク ASSY取りはずし  
(P12-161参照)
- 5 リヤ ドア オープニング トリム後部取りはずし
- 6 ルーフ サイド インナ ガーニツシュ取りはずし  
(P12-128参照)
- 7 ルーフ ドリツプ サイド フィニツシュ リヤ モールドイング取りはずし (マークⅡ)
- 8 クォータ ベント ルーバ取りはずし (チエイサー)
  - (1) ナット3個を取りはずす。
  - (2) ルーバ下部のクリップ位置を、保護テープを貼ったスクレーパでこじて取りはずす。

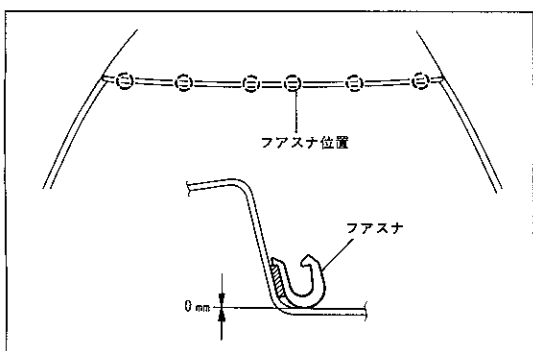


U7884

### ルーフ ドリツプ モールドイング取り付け

- 1 クォータ ベント ルーバ取り付け (チエイサー)
- 2 ルーフ ドリツプ サイド フィニツシュ リヤ モールドイング取り付け (マークⅡ)
- 3 ルーフ サイド インナ ガーニツシュ取り付け
- 4 リヤ ドア オープニング トリム後部取り付け
- 5 リヤ シート バツク ASSY取り付け
- 6 リヤ シート クツシヨン ASSY取り付け
- 7 ファスナ交換
  - (1) 破損したファスナを取りはずす。
  - (2) 図に示す箇所にファスナを取り付ける。
 

**注意** 接着部は白ガソリンで清掃する。



U7885

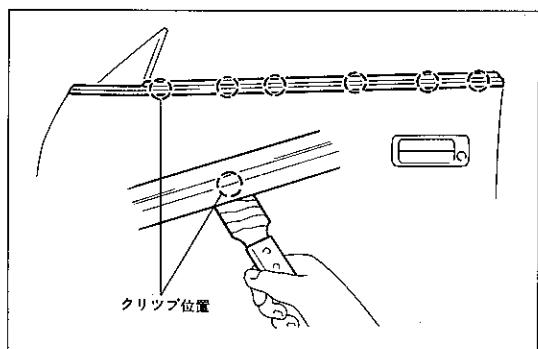
### 8 ルーフ ドリツプ サイド ファイツシユ モールディング取り付け

- (1) モールディングのクリップ位置を、ファスナ取り付け位置に合わせて取り付ける。
- (2) スクリユ7本を取り付ける。

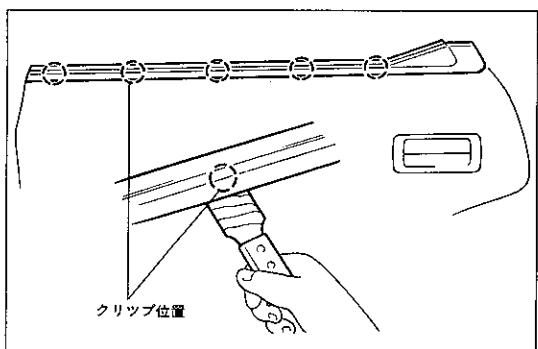
### 9 ルーフ サイド レール フロント & リヤ ウエザストリップ上部取り付け

### フロント ドア ベルト モールディング取りはずし

- 1 フロント ドア ガラス全開
- 2 フロント ドア トリム取りはずし  
(P12-16参照)
- 3 ラジオ スピーカ取りはずし(フロント ドア スピーカ付き車)  
(P12-18参照)
- 4 フロント ドア フロント ロー フレーム アツパ カバー取りはずし (フェンダ ミラー付き車)
- 5 アウタ リヤ ビユ ミラー取りはずし(ドア ミラー付き車)
- 6 フロント ドア ベルト モールディング取りはずし
  - (1) サイド ワイパ用ホースを切り離す。
  - (2) モールディングのクリップ位置を、保護テープを貼ったスクレエパでこじて取りはずす。



U7886



U7887

### フロント ドア ベルト モールディング取り付け

- 1 フロント ドア ベルト モールディング取り付け
  - (1) マークII セダンと同様の手順(P12-60)でモールディングを取り付ける。

### リヤ ドア ベルト モールディング取りはずし

- 1 リヤ ドア ガラス全開
- 2 リヤ ドア ベルト モールディング エンド カバー取りはずし
- 3 リヤ ドア トリム取りはずし  
(P12-22参照)
- 4 リヤ ドア ベルト モールディング取りはずし
  - (1) モールディングのクリップ位置を、保護テープを貼ったスクレエパでこじて取りはずす。

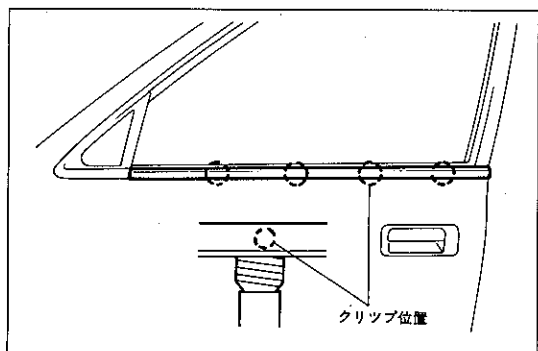
### リヤ ドア ベルト モールディング取り付け

- 1 リヤ ドア ベルト モールディング取り付け
  - (1) クリップをモールディングに取り付ける。
  - (2) モールディングを取り付ける。
- 2 リヤ ドア トリム取り付け
- 3 リヤ ドア ベルト モールディング エンド カバー取り付け

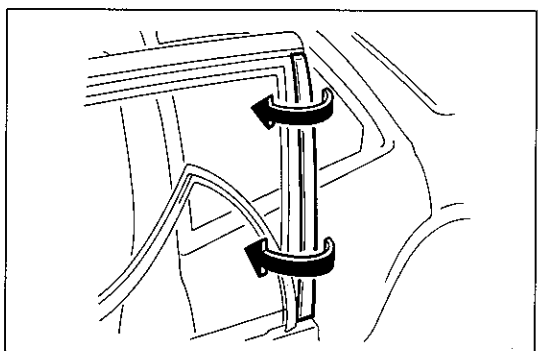


## フロント ドア ベルト & ウインドウ フレーム モルディング取りはずし

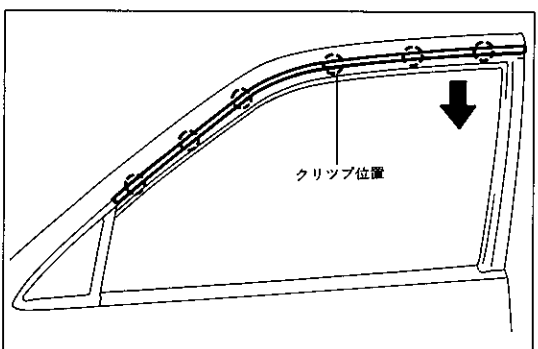
- 1 フロント ドア ガラス全開
- 2 フロント ドア トリム取りはずし  
(P12-16参照)
- 3 ラジオ スピーカ取りはずし(フロント ドア スピーカ付き車)  
(P12-18参照)
- 4 フロント ドア フロント ロー フレーム アツパ カバ  
ー取りはずし (フェンダ ミラー付き車)
- 5 アウタ リヤ ビュー ミラー取りはずし(ドア ミラー付き車)  
(P12-175参照)
- 6 フロント ドア インサイド ハンドル取りはずし
- 7 フロント ドア ベルト モルディング取りはずし
  - (1) スクリュを取りはずす。
  - (2) モルディングのクリップ位置を、保護テープを貼つたスクレ  
ーパでこじて取りはずす。



U7889



U7890



U7891

- 8 フロント ドア ガラス ラン後部取りはずし
  - (1) ガラス ラン後部を取りはずす。

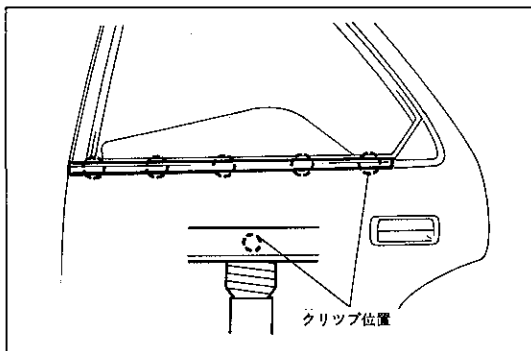
**注意** ドア パネル内部分は取りはずさない。
- 9 フロント ドア ウインドウ フレーム リヤ モルデイン  
グ取りはずし
  - (1) モルディングを矢印の方向に手でこじて取りはずす。
- 10 フロント ドア ガラス ラン上部取りはずし
- 11 フロント ドア ウインドウ フレーム フロント モルデ  
イング取りはずし
  - (1) モルディングを、リヤ側より順に矢印の方向に引いて取りは  
ずす。

- 12 フロント ドア ベルト モルディング エンド フロント  
カバー取りはずし
  - (1) スクリュおよびクリップをはずしカバーを取りはずす。

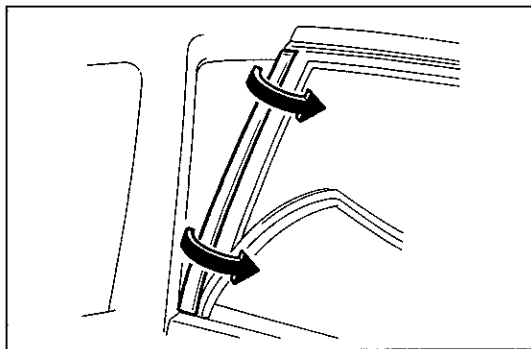
## フロント ドア ベルト & ウインドウ フレーム モルディング取り付け

- 1 フロント ドア ベルト モルディング エンド フロント  
カバー取り付け

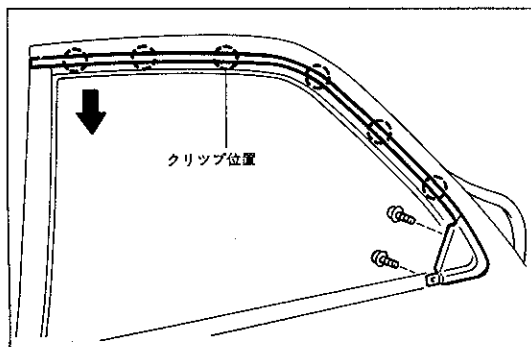
- 2 フロント ドア ウィンドウ フレーム フロント モルディング取り付け
- (1) モルディングにスリー セメント ブラックを充てんして取り付け
- 3 フロント ドア ガラス ラン上部取り付け
- 4 フロント ドア ウィンドウ フレーム リヤ モルディング取り付け
- (1) モルディングにスリー セメント ブラックを充てんして取り付け
- 5 フロント ドア ガラス ラン後部取り付け
- 6 フロント ドア ベルト モルディング取り付け
- 7 フロント ドア インサイド ハンドル取り付け
- 8 アウタ リヤ ビュー ミラー取り付け (ドア ミラー車)
- 9 フロント ドア フロント ロー フレーム アツパ カバー取りはずし (フェンダ ミラー車)
- 10 ラジオ スピーカ取り付け (フロント ドア スピーカ付き車)
- 11 フロント ドア トリム取り付け



U7892



U7893



U7894

## リヤ ドア ベルト & ウィンドウ フレーム モルディング取りはずし

- 1 リヤ ドア ガラス全開
- 2 リヤ ドア トリム取りはずし  
(P12-22参照)
- 3 リヤ ドア ベルト モルディング取りはずし
  - (1) スクリュを取りはずす。
  - (2) モルディングのクリップ位置を、保護テープを貼ったスクレーパーでこじり取りはずす。
- 4 リヤ ドア ガラス ラン前部取りはずし
  - (1) ガラス ラン前部を取りはずす。

**注意** ドア パネル内部分は取りはずさない。
- 5 リヤ ドア ウィンドウ フレーム フロント モルディング取りはずし
  - (1) モルディングを矢印の方向に手でこじり取りはずす。
- 6 リヤ ドア ガラス ラン上部取りはずし
- 7 リヤ ドア ウィンドウ フレーム アツパ モルディング取りはずし
  - (1) リヤ ドア ウエザストリップ後部をめくる。
  - (2) スクリュ2本を取りはずす。
  - (3) モルディングを、フロント側より順に矢印の方向に引っ張って取りはずす。

## リヤ ドア ベルト &amp;

## ウインドウ フレーム モールディング取り付け

1 リヤ ドア ウインドウ フレーム アツパ モールディング  
取り付け

(1) モールディングにスリー セメント ブラックを充てんして取  
り付ける。

## 2 リヤ ドア ガラス ラン上部取り付け

3 リヤ ドア ウインドウ フレーム フロント モールディン  
グ取り付け

(1) モールディングにスリー セメント ブラックを充てんして取  
り付ける。

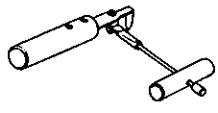
## 4 リヤ ドア ガラス ラン前部取り付け

## 5 リヤ ドア ベルト モールディング取り付け

## 6 リヤ ドア トリム取り付け

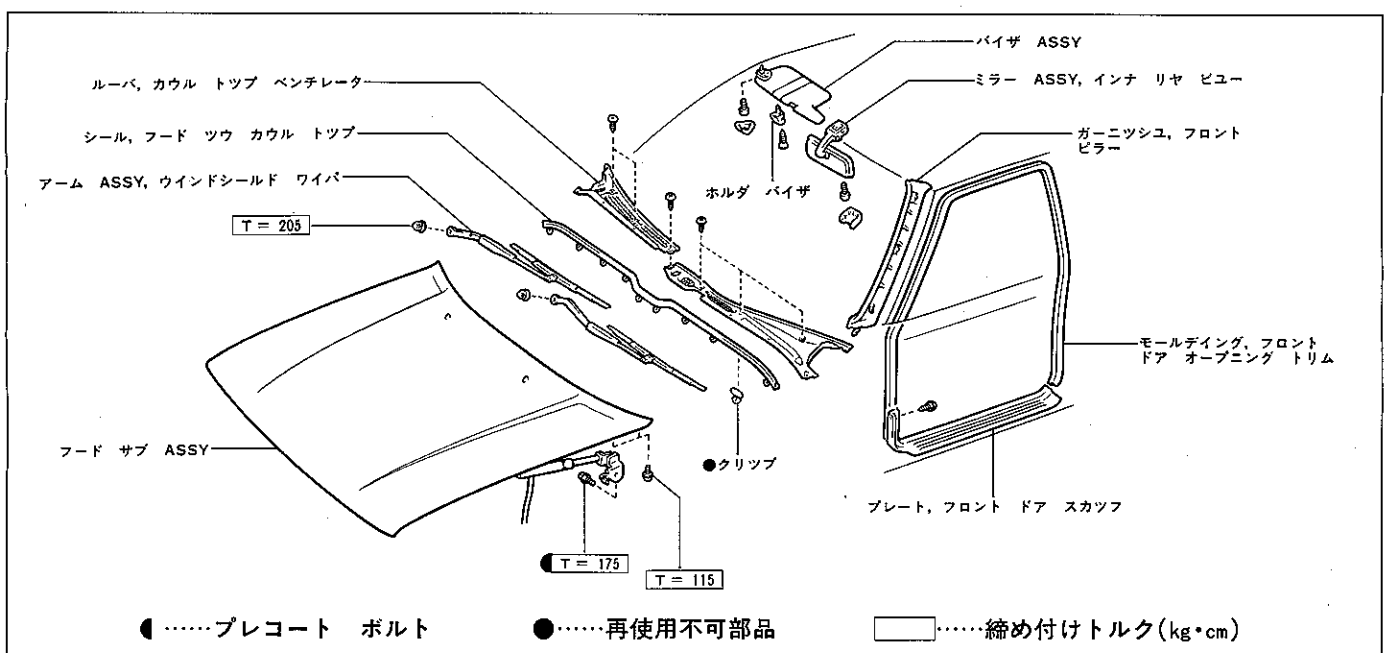
# ウインドシールド ガラス & モールディング

## 準備品

工 具		株バンザイ 扱い ナイフ, ウインドシールド TB-603	ガラス取りはずし用
	シーラント ガン		ガラス取り付け用
油 脂 その他	ウインドシールド ガラス アドヘシブ	No.15 (環境温度 0~15°C) No.35 (環境温度 15~35°C) No.45 (環境温度 35~45°C)	ガラス取り付け用
	スリー セメント ブラック		防錆および水濡れ補修用
	吸引ゴム盤		ガラス脱着用
	プラステイック板		ガラス脱着用
	ナイフ		ガラス脱着用
	ガラス板		アドヘシブ セット内主剤および硬化剤のかく拌用
	パテ ヘラ		
白ガソリン		各部清掃用	

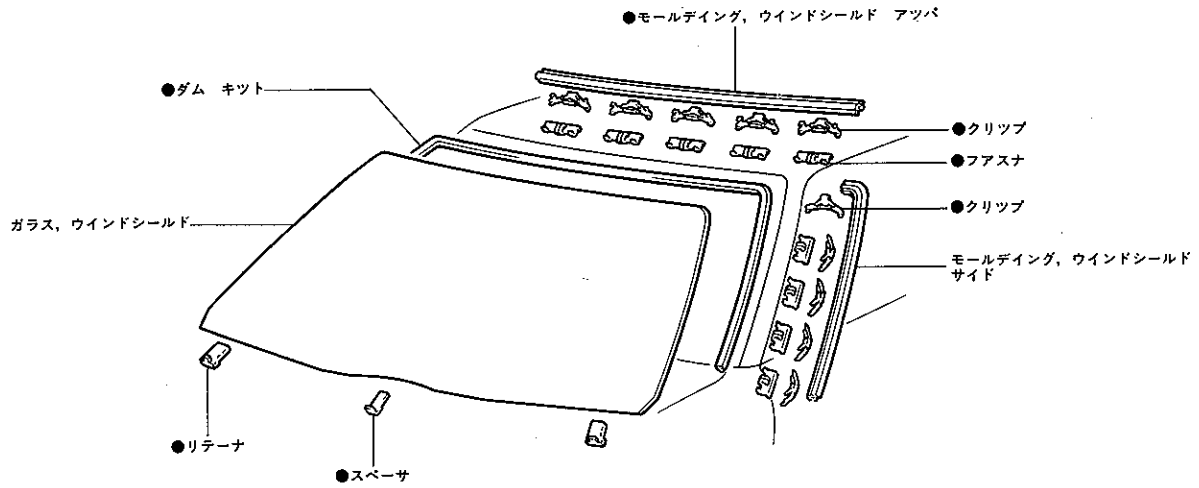
# ウインドシールド ガラス & モールディング

脱着構成図

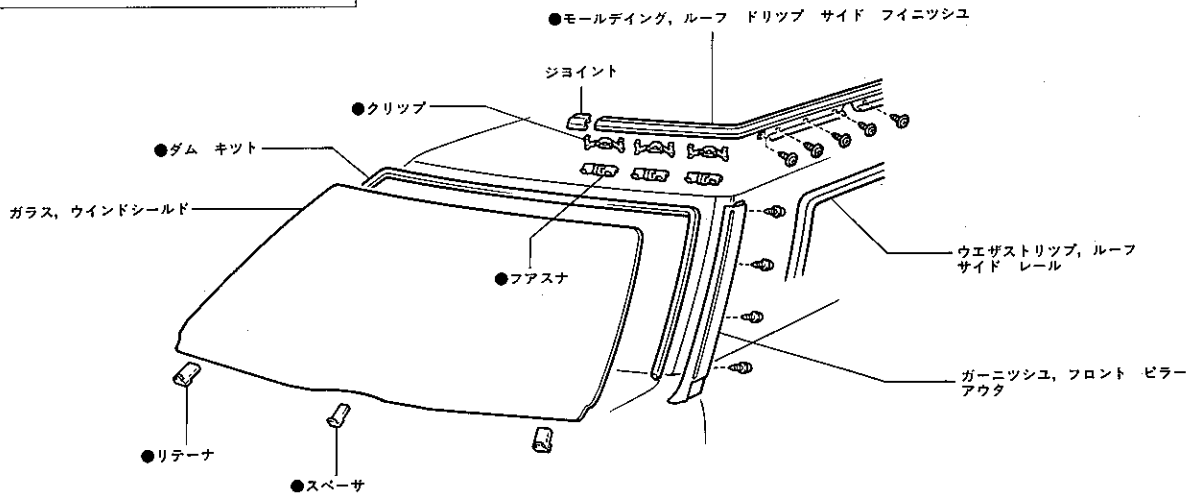


U7895

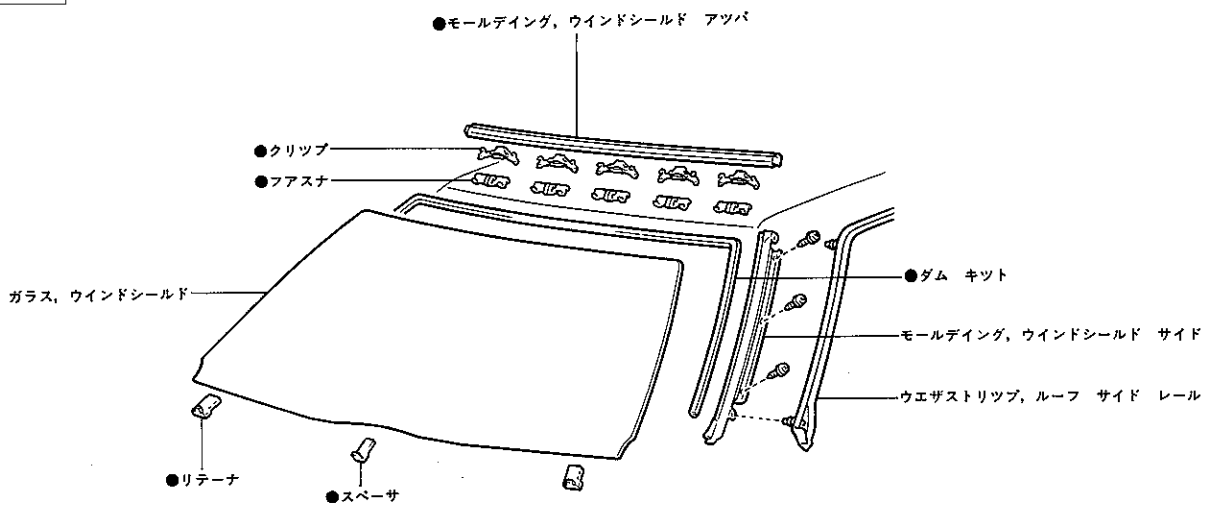
マークII セダン



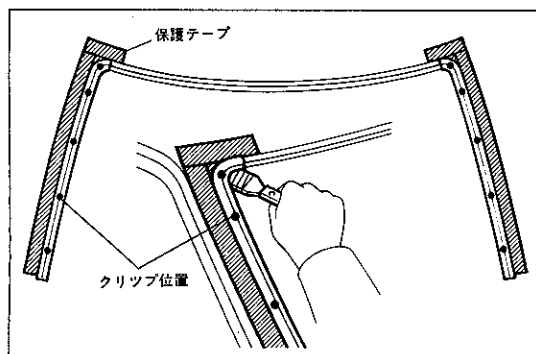
マークII ハードトップ, チェイサー



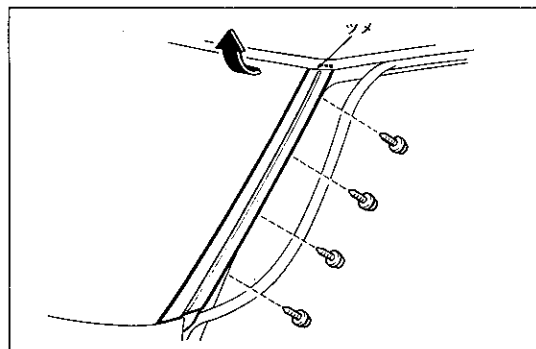
クレスト



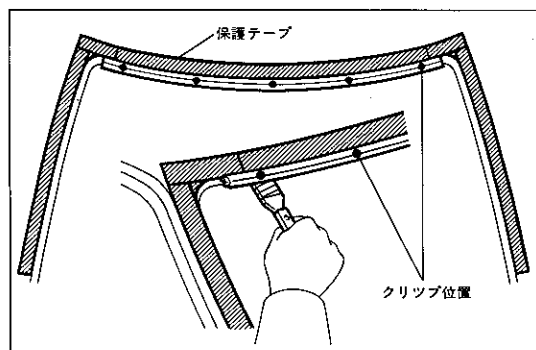
●.....再使用不可部品



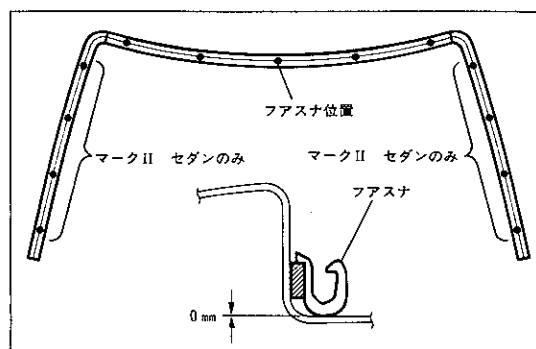
U7899



U7900



U7901



U7902

## ウインドシールド モールディング取りはずし

### 1 ウインドシールド サイド モールディング取りはずし

- (1) ボデーに保護テープを貼る。(マークII)
- (2) モールディングのクリップ位置を、保護テープを貼ったスクレーパーでこじて取りはずす。(マークII)
- (3) ルーフ サイド レール ウェザストリップの前部を取りはずす。(クレスト)
- (4) スクリュ3本をはずし、モールディングを取りはずす。(クレスト)

### 2 フロント ピラー アウタ ガーニツシュ取りはずし (ハードトップ)

- (1) ルーフ サイド レール ウェザストリップの前部を取りはずす。
- (2) ドリップ モールディングとのかん合をはずして取りはずす。

### 3 ウインドシールド アツパ モールディング取りはずし

- (1) ボデーに保護テープを貼る。
- (2) モールディングのクリップ位置を、保護テープを貼ったスクレーパーでこじて取りはずす。

## ウインドシールド モールディング取り付け

### 1 ファスナ交換

- (1) 破損したファスナを取りはずす。
- (2) 図に示す箇所にファスナを取り付ける。  
**注意** 接着部は白ガソリンで清掃する。

### 2 ウインドシールド アツパ モールディング取り付け

- (1) モールディングのクリップ位置を、ファスナ取り付け位置に合わせて取り付ける。

### 3 ウインドシールド サイド モールディング取り付け

- (1) スクリュ3本でモールディングを取り付ける。(クレスト)
- (2) スクリュ4本でガーニツシュを取り付ける。(ハードトップ)
- (3) ルーフ サイド レール ウェザストリップの前部を取り付ける。(マークII セダン以外)
- (4) モールディングのクリップ位置を、ファスナ取り付け位置に合わせて取り付ける。(マークII セダン)

## ウインドシールド ガラス取りはずし

- 1 エンジン フード取りはずし
- 2 ウインドシールド ワイパ アーム取りはずし
- 3 フード ツウ カウル トップ シール取りはずし
- 4 カウル トップ ベンチレータ ルーバ取りはずし
- 5 バイザ ASSYおよびバイザ ホルダ取りはずし  
(P12-126参照)
- 6 インナ リヤ ビュー ミラー取りはずし  
(P12-126参照)
- 7 フロント ドア スカッフ プレート取りはずし  
(P12-126参照)
- 8 フロント ドア オープニング トリム モールディング前部  
取りはずし  
(P12-127参照)
- 9 フロント ピラー ガーニツシュ取りはずし  
(P12-127参照)
- 10 ウインドシールド モールディング取りはずし  
(P12-70参照)
- 11 ルーフ ドリツプ モールディング取りはずし(ハードトップ)  
(P12-61参照)

## 12 ウインドシールド ガラス取りはずし

〈参考〉 ガラスを再使用する場合は、P12-72の要領で合わせマークを取り付けておく。

## ピアノ線を使用する場合

- (1) ウインドシールド ガラス外周のボデー面に保護テープを貼る。
- (2) 室内側よりピアノ線(アドヘシブ セット内)を通し、両端を木片などに結びつける。
- (3) ピアノ線を交互に引き、接着部を切断する。

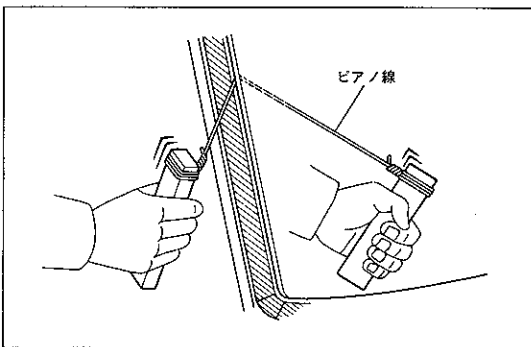
- 注意**
- ・ガラス端部にピアノ線を強く接触させて作業しない。
  - ・セーフティ パッドおよびルーフ ヘッドライニング付近を作業するとき、ピアノ線で傷付けないように、プラスチックの保護板をあてがう。

## ウインドシールド ナイフを使用する場合

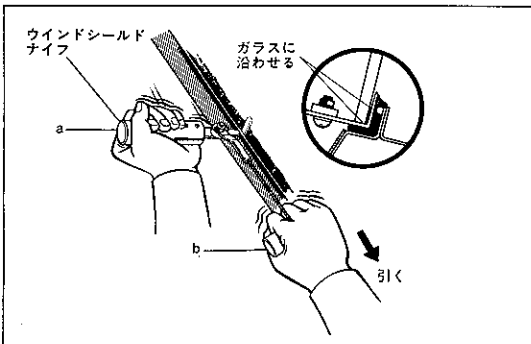
- (1) ウインドシールド ガラス外周のボデー面に保護テープを貼る。
- (2) 車外より接着部に石けん水を十分に塗布する。
- (3) 接着部にナイフを差し込む。

**注意** ガラスとボデーの間が広い箇所が適当。

- (4) aの部分で刃先とガラス端部を直角に保持しながら ナイフの刃をガラス面および端部に沿わせるようにして、bの部分をガラス端部と平行に引いて切離する。

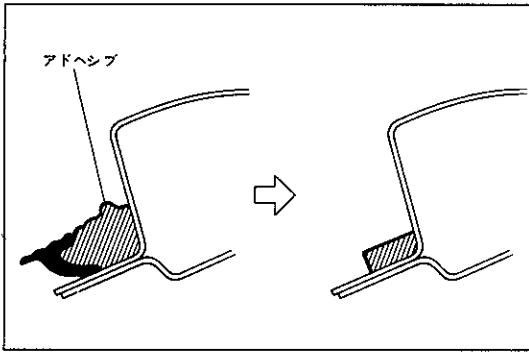


B1570

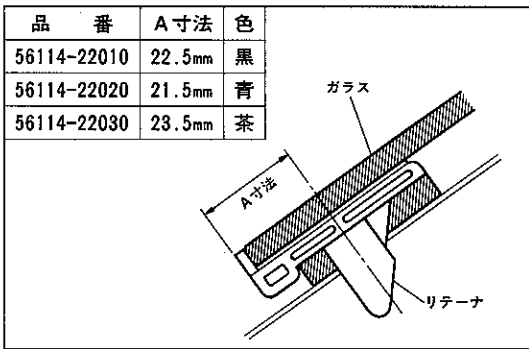


Z4500

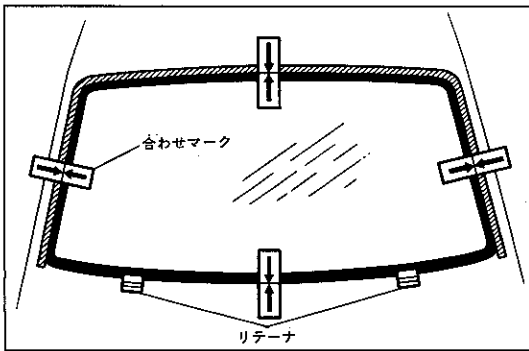
## ウインドシールド ガラス取り付け



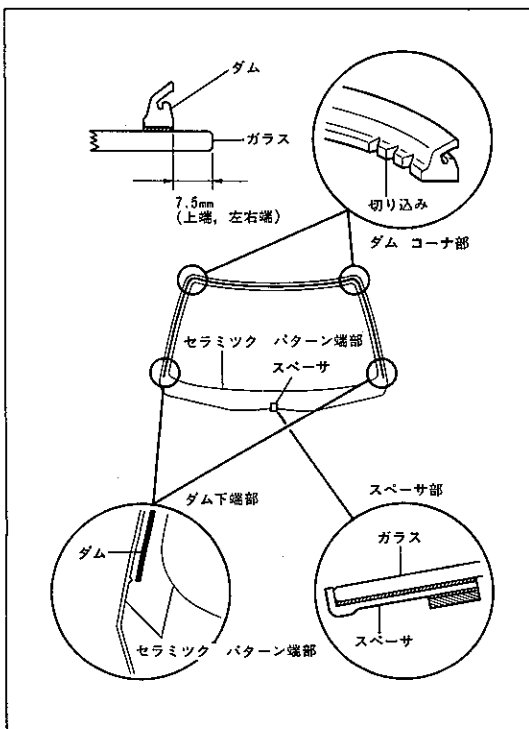
U7170



U7903



U6198



U7904

### 1 車両側取り付け前準備

- (1) 切断された車両側接着部が著しく凹凸のある場合、ナイフなどで平滑にする。

**注意** やむをえない場合以外、アドヘシブをすべて削り取ってボデー面を露出させない。

- (2) 破損したフアスナを交換する。(P12-70, P12-62参照)
- (3) 白ガソリンで接着部付近を清掃する。

### 2 ウインドシールド ガラス取り付け前準備

- (1) ガラスに残っているアドヘシブを削り取る。
- (2) ガラスをリテーナの上に乗せ、全周にわたって接着部の幅が均一(ボデーとガラス端部のすき間を均一)になる位置にセットする。
- (3) ガラス上部のすき間が適正にならない場合、スペーサ2個を、3種類の中から選択する。

- (4) モールディングを取り付けるのに支障のないことを確認する。
- (5) 合わせマークをボデーとガラスに取り付ける。

〈参考〉 ガラス再使用の場合は、合わせマーク位置の確認および修正を行う。

- (6) 車両よりガラスを取りはずし、白ガソリンで清掃する。

**注意** 新品のガラスも清掃する。

- (7) ガラスの図に示す箇所に両面テープ(ダム キット内)を貼り付ける。

- (8) 両面テープの上へダムを貼り付ける。

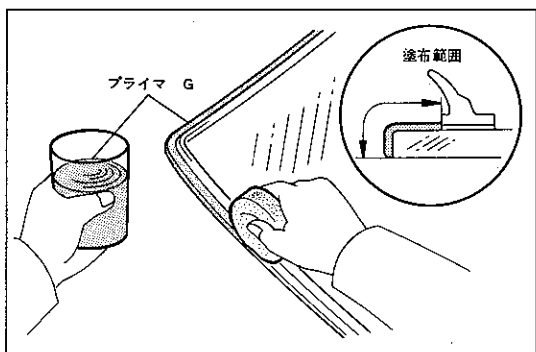
**注意** コーナ部は、ナイフで4, 5箇所切り込みを入れる。

- (9) ガラス下端中央にスペーサを貼り付ける。

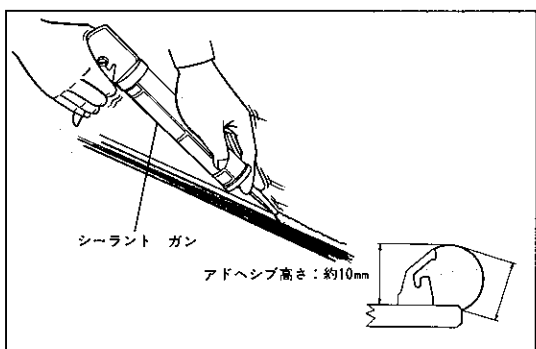
## 3 ウインドシールド ガラス取り付け

- (1) 車両側接着部で、ボデー面が露出している箇所に塗板用プライマ M (アドヘシブ セット内) を塗布する。

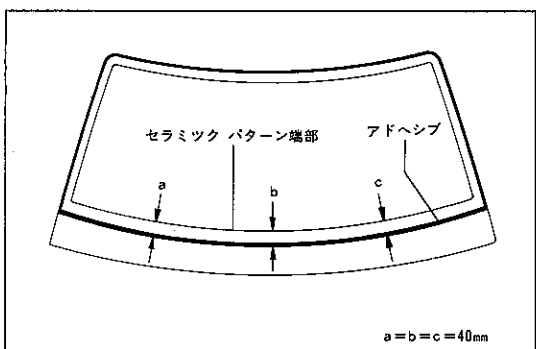
- 注意**
- ・厚塗りしない。
  - ・アドヘシブには塗布しない。
  - ・パネル継ぎ目およびスポット溶接位置は、特に注意して塗布する。
  - ・塗布後10分以上60分以内にガラスを接着する。



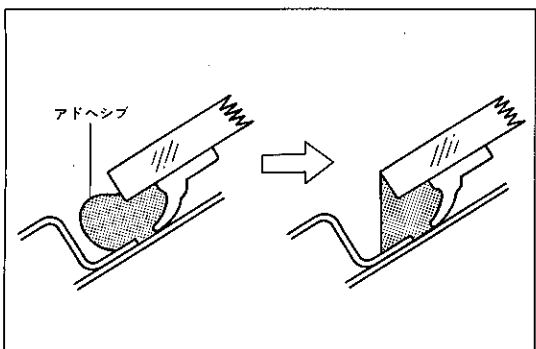
U5435



B1575 U6375



U5432



U5638

- (2) ガラス用プライマ G (アドヘシブ セット内) を、ガラスの接着部に塗布する。

- 注意**
- ・厚塗りしない。
  - ・塗布後10分以上60分以内にガラスを接着する。

- (3) 主剤と硬化剤 (アドヘシブ セット内) を混合し、カートリッジ (アドヘシブ セット内) に充てんする。

- 注意**
- ・アドヘシブの使用に関しては、使用説明書に従う。
  - ・カートリッジに充てんする時、空気の混入を防ぐためノズルの先端を少し切り取っておく。

- (4) カートリッジのアドヘシブ吐出口径が約10mmになるようにノズル先端を切り取る。

- (5) シーラントガンにカートリッジをセットする。

- (6) ダムに沿ってシーラントガンでアドヘシブをビート状にゴムより高く塗布する。

- (7) ガラス下端の図に示す箇所に、アドヘシブをビート状に2～3重に塗布する。

- 注意** アドヘシブ塗布後5分以内にガラスを取り付ける。

- (8) リテーナの離型紙を取りはずす。

- (9) 吸引ゴム盤などを使用し、合わせマークを一致させガラスを取り付ける。

- (10) ガラス全面を軽く押し、完全に密着させる。

<参考> 押し付け力 10kg以上

- (11) アドヘシブのはみ出し、不足をヘラで修正する。

- 注意** ガラス断面までアドヘシブを塗布する。

## 4 水漏れ点検および補修


- (1) アドヘシブ硬化後、水漏れ点検を行う。

- (2) 水漏れが生じた場合、乾燥させた後、スリーセメントブラックを充てんする。

- 5 ルーフ ドリツプ モールディング取り付け(ハードトップ)  
(P12-62参照)
- 6 ウインドシールド モールディング取り付け  
(P12-70参照)
- 7 フロント ピラー ガーニツシュ取り付け
- 8 フロント ドア オープニング トリム モールディング取り付け
- 9 フロント ドア スカッフ プレート取り付け
- 10 インナ リヤ ビュー ミラー取り付け
- 11 バイザ ASSYおよびバイザ ホルダ取り付け
- 12 カウル トップ ベンチレータ ルーバ取り付け
- 13 フード ツウ カウル トップ シール取り付け
- 14 ウインドシールド ワイパ アーム取り付け  
(P13-23参照)
- 15 エンジン フード取り付け  
(P12-181参照)

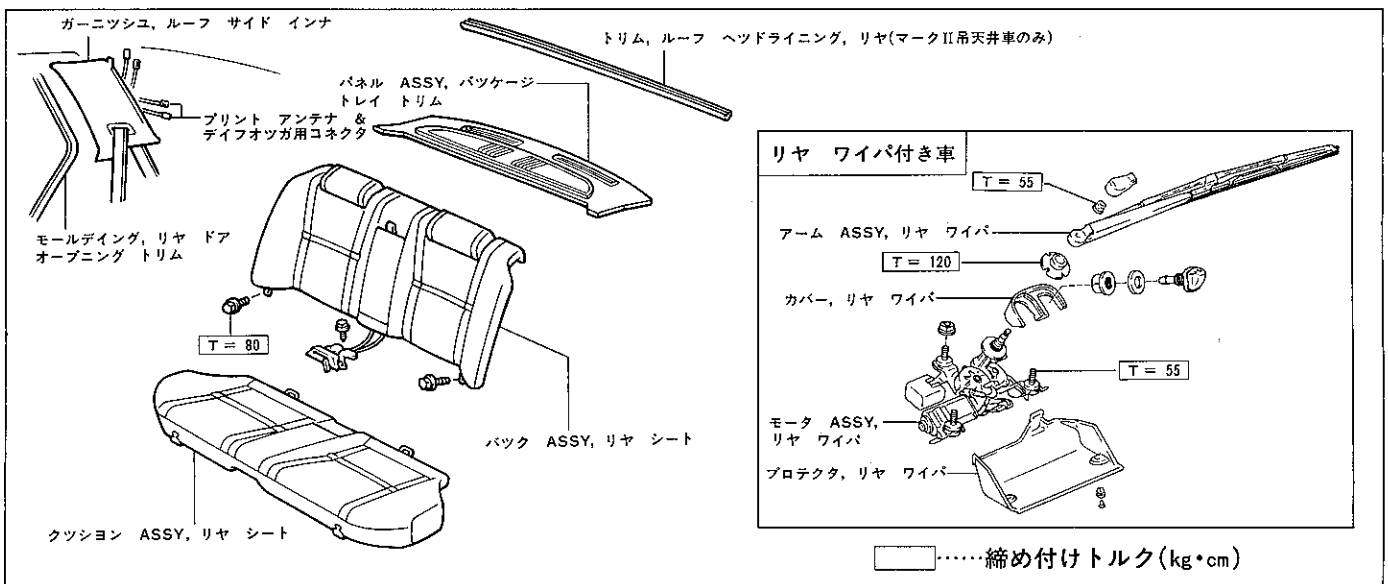
# バック ウィンドウ ガラス & モールディング

## 準備品

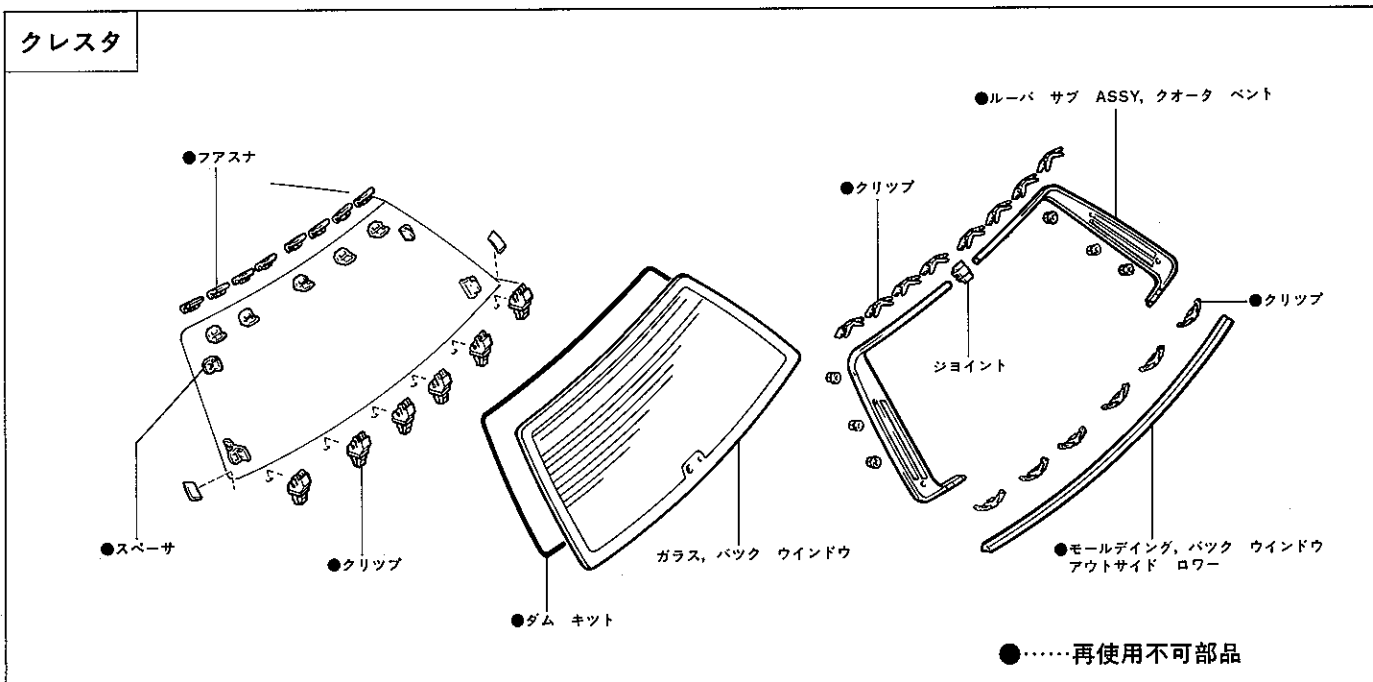
工 具	デーパー ソケット レンチ (8 mm)	クオータ ベント ルーバ取りはずし用	
	 (梯)バンザイ 扱い ナイフ, ウィンドシールド TB-603	ガラス取りはずし用 モールディング取りはずし用 (チエイサー)	
	シーラント ガン	ガラス取り付け用, モールディング取り付け用 (チエイサー)	
油脂 その他	ウィンドシールド ガラス アドヘシブ	No.15 (環境温度 0~15°C) No.35 (環境温度 15~35°C) No.45 (環境温度 35~45°C)	ガラス取り付け用 モールディング取り付け用 (チエイサー)
	スリー セメント ブラック		防錆および水漏れ補修用
	吸引ゴム盤		ガラス脱着用
	プラステイツク板		ガラス取りはずし用, モールディング取りはずし用 (チエイサー)
	ナイフ		ガラス取りはずし用, モールディング取りはずし用 (チエイサー)
	ガラス板		アドヘシブ セット内主剤および硬化剤かく拌用
	パテ ヘラ		
白ガソリン		各部清掃用	

# バック ウィンドウ ガラス & モールディング

## 脱着構成図





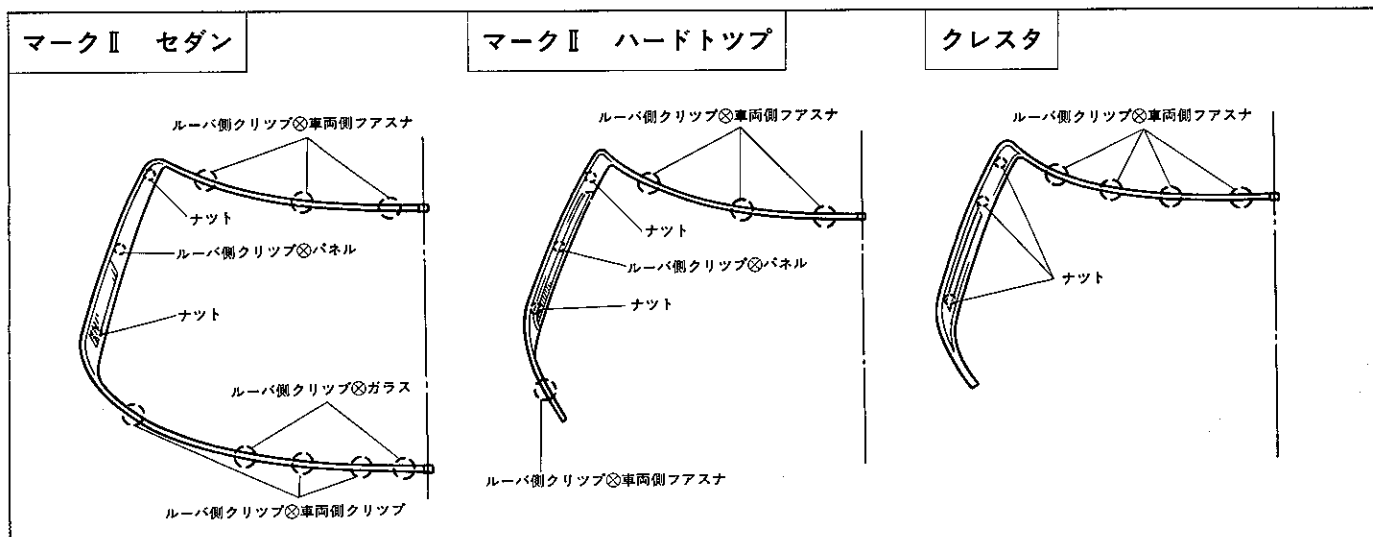


U7909

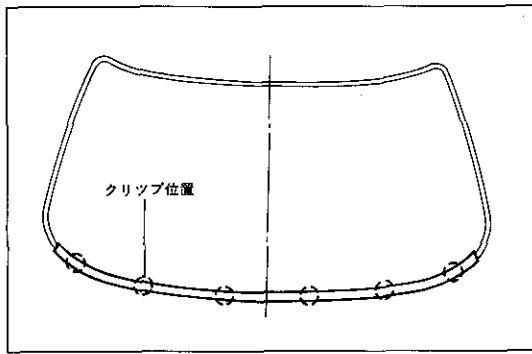
**バック ウィンドウ ガラス モールディング取りはずし**

**マークⅡ, クレスト**

- 1 リヤ シート クッション ASSY取りはずし  
(P12-161参照)
- 2 リヤ シート バック ASSY取りはずし  
(P12-161参照)
- 3 リヤ ドア オープニング トリム後部取りはずし
- 4 ルーフ サイド インナ ガーニッシュ取りはずし  
(P12-128参照)
- 5 クォータ ベント ルーバおよびジョイント取りはずし
  - (1) ナット(マークⅡ片側2個, クレスト片側3個)を取りはずす。
  - (2) ルーバのクリップ位置を, 保護テープを貼つたスクレーパでこじて取りはずす。



U7910



U7911

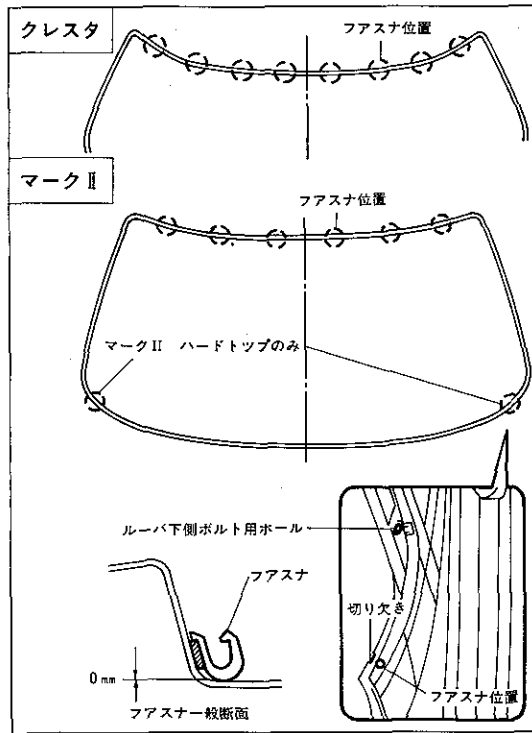
6 バック ウィンドウ アウトサイド ローワー モールディング 取りはずし

- (1) モールディングのクリップ位置を、保護テープを貼つたスクレーパーでこじて取りはずす。

チエイサー

1 バック ウィンドウ ガラス モールディング取りはずし

- (1) モールディングの脱着は、ガラスの脱着と同時に行う。(P 12-79参照)



U7912

バック ウィンドウ ガラス モールディング取り付け  
マークII, クレスト

1 ファスナ交換

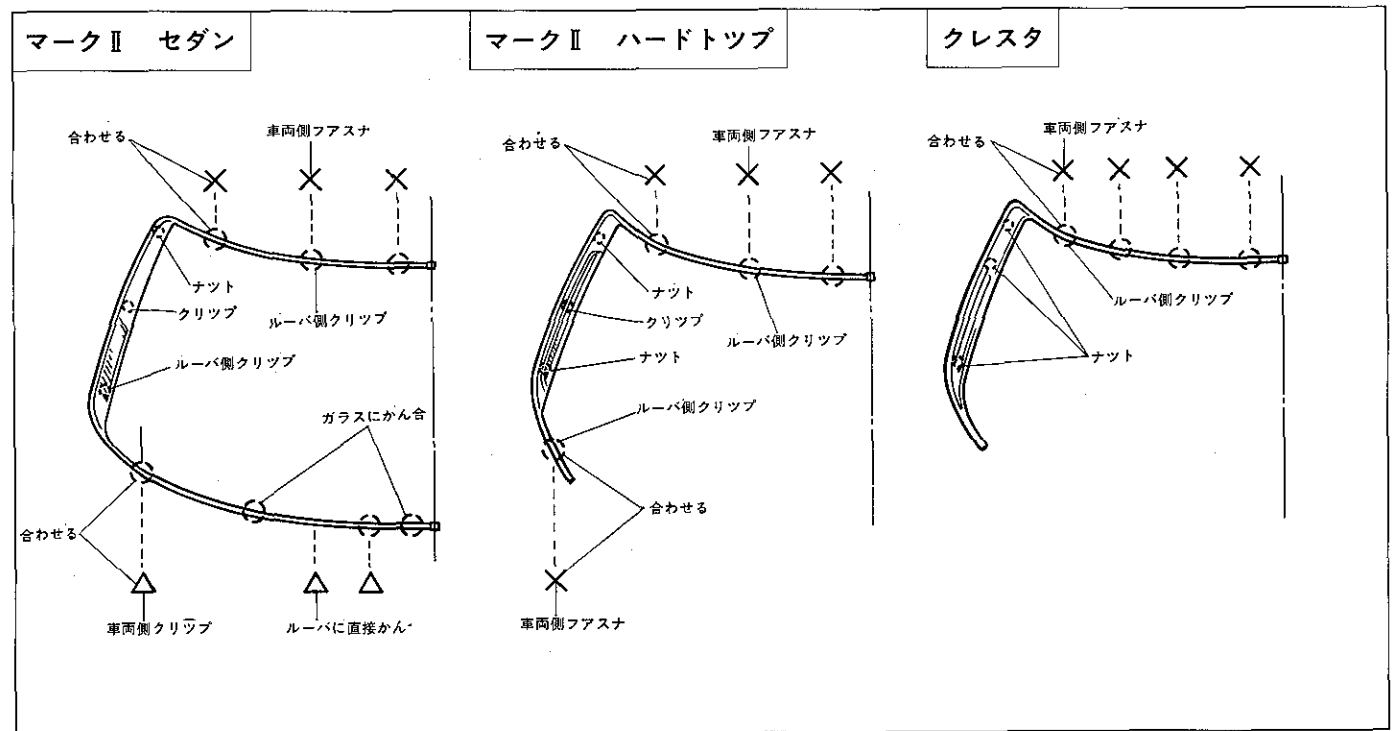
- (1) 破損したファスナを取りはずす。
- (2) 図に示す箇所にファスナを取り付ける。  
**注意** 接着部は白ガソリンで清掃する。

2 バック ウィンドウ アウトサイド ローワー モールディング 取り付け

- (1) モールディングのクリップを、車両側のクリップ位置に合わせて取り付ける。(マークII ハードトップ, クレスト)
- (2) モールディングの切り欠きを、車両側のクリップ位置に合わせて取り付ける。(マークII セダン)

3 クォータ ベント ルーバ & ジョイント取り付け

- (1) ルーバのクリップを下図の位置にセットする。
- (2) ルーバおよびジョイントを取り付ける。
- (3) ナット(マークII片側2個, クレスト片側3個)を取り付ける。



U7913

- 4 ルーフ サイド インナ ガーニツシュ取り付け
- 5 リヤ ドア オープニング トリム後部取り付け
- 6 リヤ シート バック ASSY取り付け
- 7 リヤ シート クツシヨン ASSY取り付け

### チエイサー

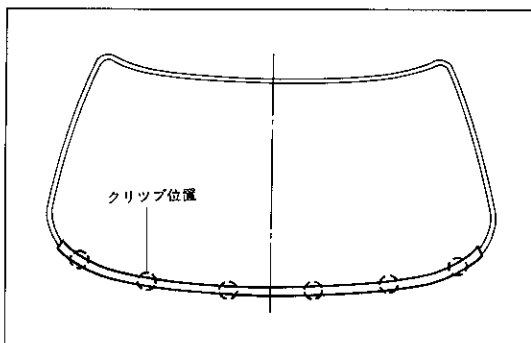
- 1 バック ウィンドウ ガラス モールディング取り付け
  - (1) モールディングの脱着は、ガラスの脱着と同時に行う。(P12-80参照)

### バック ウィンドウ ガラス取りはずし

- 1 リヤ ワイパ モータ取りはずし  
(P13-28参照)
- 2 リヤ ウオツシヤ ノズル取りはずし
- 3 リヤ シート クツシヨン ASSY取りはずし  
(P12-161参照)
- 4 リヤ シート バック ASSY取りはずし  
(P12-161参照)
- 5 リヤ ドア オープニング トリム後部取りはずし
- 6 ルーフ サイド インナ ガーニツシュ取りはずし  
(P12-128参照)
- 7 ルーフ ヘツドライニング リヤ トリム取りはずし  
(マークⅡ 吊天井付き車)  
(P12-129参照)
- 8 パッケージ トレイ トリム パネル取りはずし  
(P12-168参照)
- 9 バック ウィンドウ ガラス モールディング取りはずし  
(マークⅡ, クレスタ)  
(P12-77参照)
- 10 バック ウィンドウ ガラスおよびモールディング (チエイサー) 取りはずし
 

〈参考〉 ガラスを再使用する場合は、“取り付け前準備”P12-82の要領で合わせマークを取り付けておく。

  - (1) デイフオツガ用コネクタおよびプリント アンテナ用コネクタを切り離す。
  - (2) ウィンドシールド ガラスと同じ要領でガラスを切断する。  
(P12-71参照)
- 11 バック ウィンドウ ローワー モールディング取りはずし
  - (1) モールディングのクリップ位置を、保護テープを貼ったスクレーパーでこじて取りはずす。



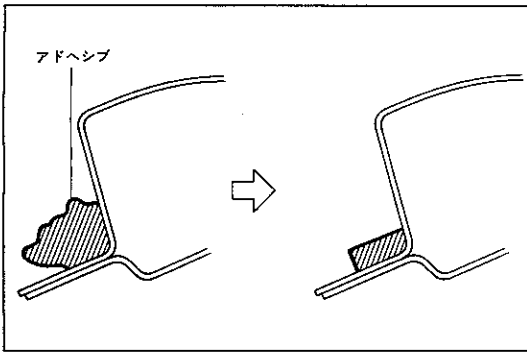
U7911

## バック ウィンドウ ガラス取り付け

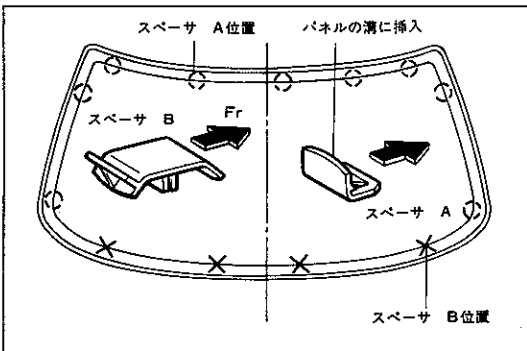
## 1 ボデー側取り付け前準備

- (1) 切断されたボデー接着部が著しく凹凸のある場合、ナイフなどで平滑にする。

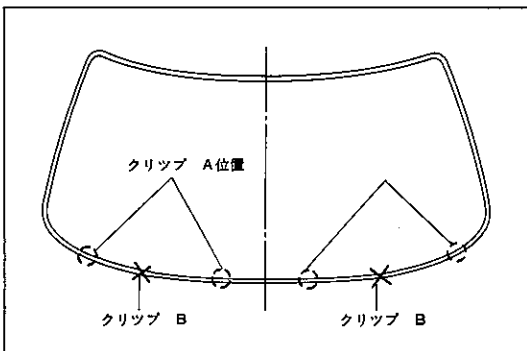
**注意** やむをえない場合以外、アドヘシブをすべて削り取ってボデー面を露出させない。



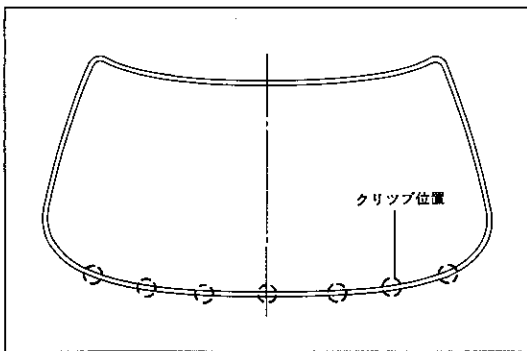
U7174



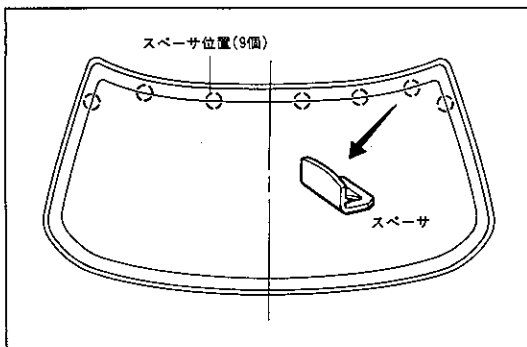
U7914



U7915



U7916



U8213

## マークII

- (2) 破損したスペーサを交換する。

- (3) ロー部（Lower part）のモールディング用クリップ Aのうち破損しているものを交換する。

- (4) ロー部（Lower part）のモールディング用クリップ Bのうち破損しているものを、もと付いていたものと同じ色の新品のクリップに交換する。

**注意** クリップの種類は、P12-82参照。

- (5) 白ガソリンで接着部付近を清掃する。

## チエイサー

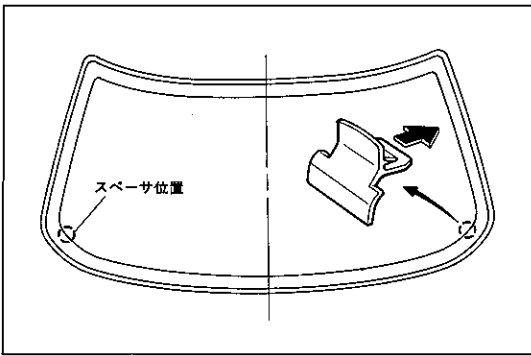
- (2) ロー部（Lower part）のモールディング用クリップ7個のうち、破損しているものを交換する。

- (3) 白ガソリンで接着部付近を清掃する。

## クレスト

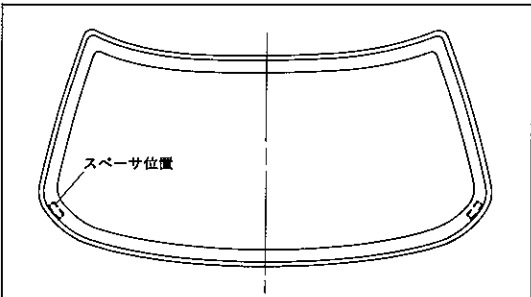
- (2) アツパ部のスペーサ7個を取りはずす。

**参考** 新車のバック ウィンドウ ガラスは、ダムを使用せずに取り付けられており、ダムの代わりに上記スペーサを使用している。



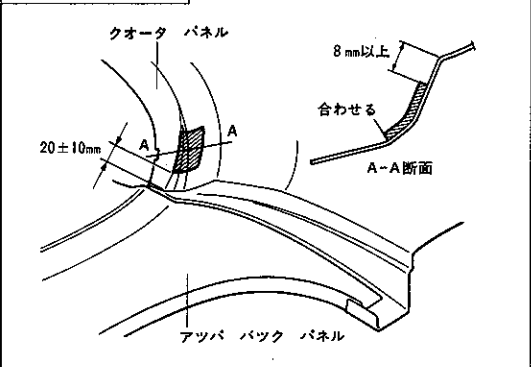
U8214

- (3) ロワー部の図に示す2個のスペーサの内、破損しているものを交換する。

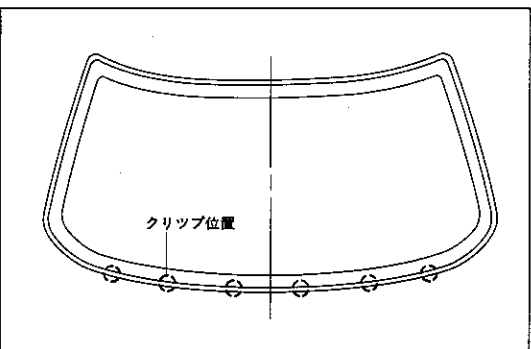


- (4) ロワー部の図に示すゴム製スペーサを交換する。

貼り付け位置詳細

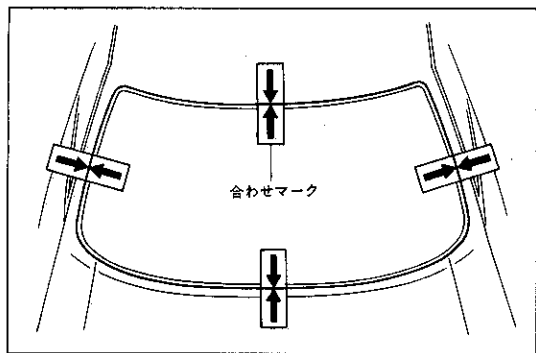


U8215 U8216

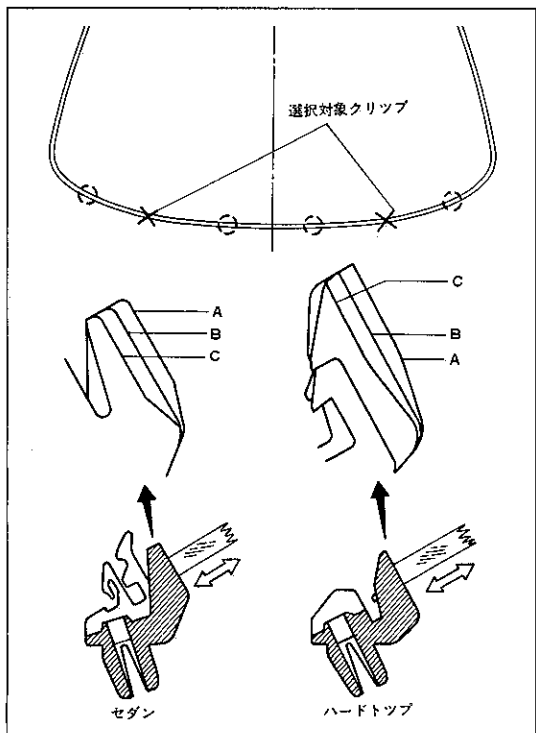


U8217

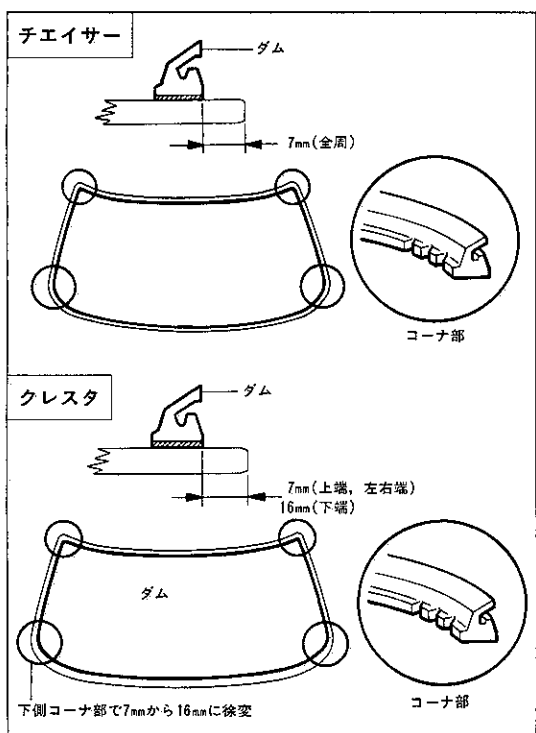
- (3) ロワー部のモールディング用クリップ6個のうち、破損しているものを交換する。  
 (4) 白ガソリンで接着部付近を清掃する。



U7918



U7919



U7920 U7921

## 2 バック ウィンドウ ガラス取り付け前準備

- (1) ガラスに残っているアドヘシブを削り取る。
- (2) ガラスをクリップおよびスペーサの上に乗せ、全周にわたって接着部の幅が均一（ボデーとガラス端部のすき間を均一）になる位置にセットする。

- (3) ガラス上部のすき間が適正にならない場合、図に示すクリップを3種類の中から選択し交換する。（マークII）

＜参考＞ クリップの種類

車種	タイプ	品番	カラー
マークII セダン	A	75397-22100	レッド
	B	75397-22040	オレンジ
	C	75397-22090	グレー
マークII ハードトップ	A	75397-22120	オレンジ
	B	75397-22050	ブルー
	C	75397-22110	ブラウン

- (4) モールディングを取り付けるのに支障のないことを確認する。合わせマークをボデーとガラスに取り付ける。

＜参考＞ ガラス再使用の場合は、合わせマーク位置の確認および修正を行う。

- (5) 車両よりガラスを取りはずし、白ガソリンで清掃する。（チエイサー、クレスト）

**注意** 新品のガラスも清掃する。

- (6) ガラスの図に示す箇所に両面テープ（ダム キット内）を貼り付ける。（チエイサー、クレスト）

- (7) 両面テープの上へダムを貼り付ける。（チエイサー、クレスト）

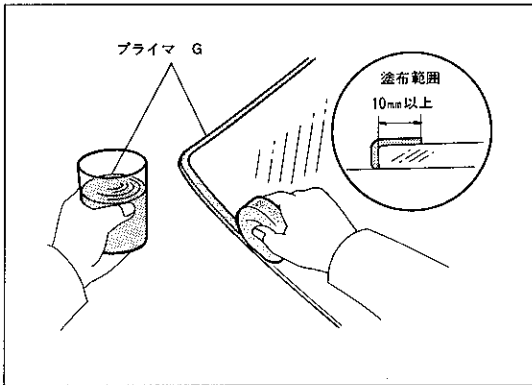
**注意** コーナ部は、ナイフで、4、5箇所切り込みを入れる。

3 バック ウィンドウ ガラス取り付け

マークII

- (1) 車両側接着部で、ボデー面が露出している箇所に塗板用プライマ M (アドヘシブ セット内) を塗布する。

- 注意**
- ・厚塗りしない。
  - ・アドヘシブには塗布しない。
  - ・パネル継ぎ目およびスポット溶接位置は、特に注意して塗布する。
  - ・塗布後10分以上60分以内にガラスを接着する。



U7922

- (2) ガラス用プライマ G (アドヘシブ セット内) を、ガラスの接着部に塗布する。

- 注意**
- ・厚塗りしない。
  - ・塗布後10分以上60分以内にガラスを接着する。

- (3) 主剤、硬化剤 (アドヘシブ セット内) を混合し、カートリッジ (アドヘシブ セット内) に充てんする。

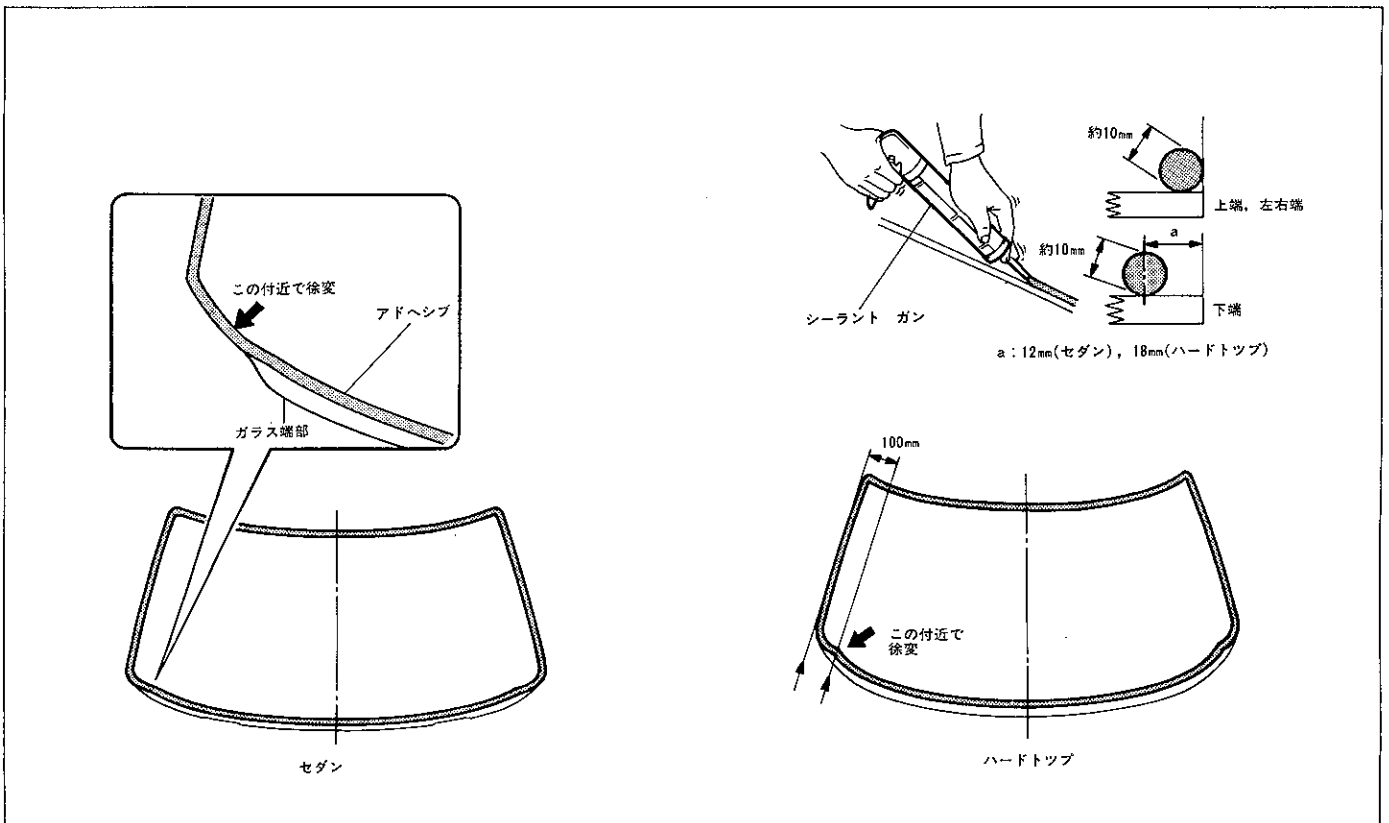
- 注意**
- ・アドヘシブの使用に関しては、使用説明書に従う。
  - ・カートリッジに充てんする時、空気の混入を防ぐためノズルの先端を少し切り取っておく。

- (4) カートリッジのアドヘシブ吐出口径が約10mmになるようにノズル先端を切り取る。

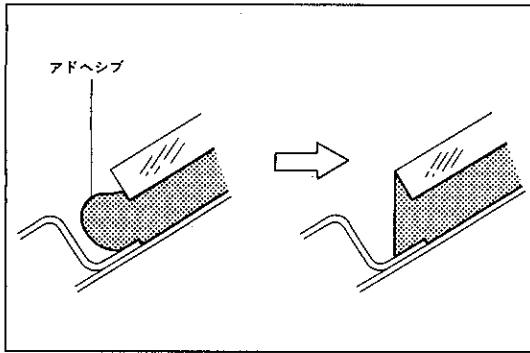
- (5) シーラント ガンにカートリッジをセットする。

- (6) 図に示す位置に、シーラント ガンでアドヘシブをビート状に塗布する。

- 注意** アドヘシブ塗布後5分以内にガラスを取り付ける。



U7923

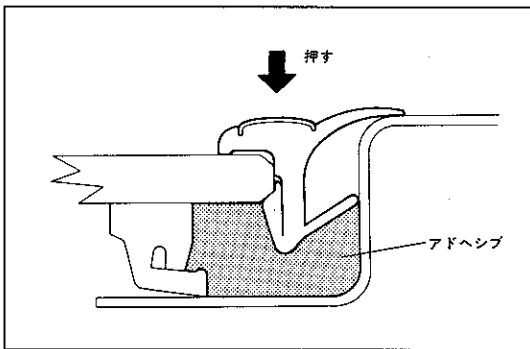


U7924

- (7) 吸引ゴム盤などを使用し、合わせマークを一致させガラスを取り付ける。
- (8) ガラス全面を軽く押し、完全に密着させる。  
 <参考> 押し付け力 10kg以上
- (9) アドヘシブのみ出し、不足をヘラで修正する。  
**注意** ガラス断面までアドヘシブを塗布する。

チエイサー, クレスタ

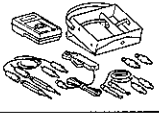

- (1) ウィンドシールド ガラスと同じ要領でガラスを取り付ける。  
 (P12-72参照)
- (2) デイフオツガ用コネクタおよびプリント アンテナ用コネクタを接続する。



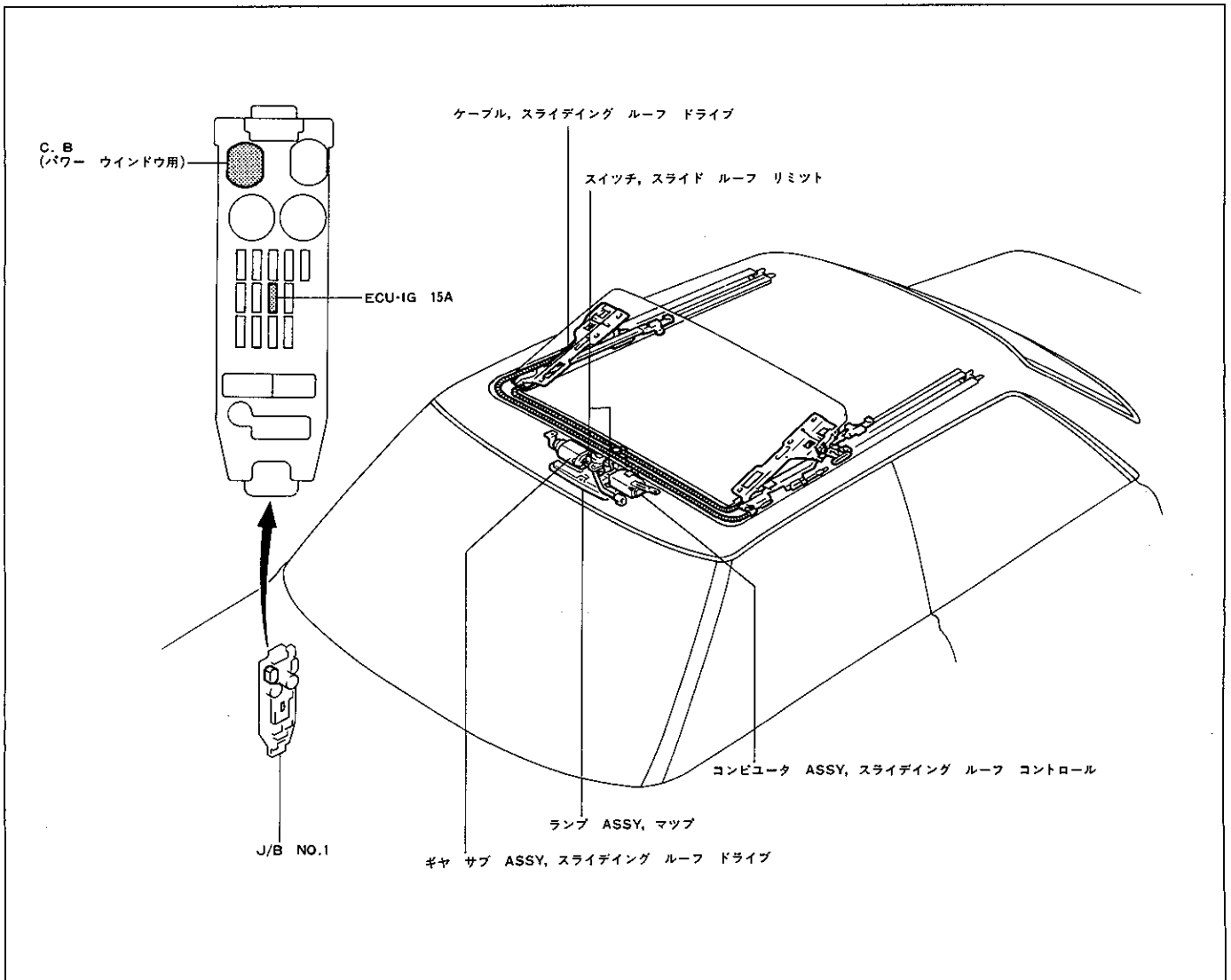
U7459

- 4 バック ウィンドウ ロワー モールディング取り付け  
 (チエイサー)
- 5 バック ウィンドウ アウトサイド アツパ モールディング  
 取り付け (チエイサー)
  - (1) ガラス接着用アドヘシブが硬化する前に、モールディングを取り付ける。
  - (2) アドヘシブが固着するまで、テープなどでモールディングを押しさえておく。
- 6 水漏れ点検および補修
  - (1) アドヘシブ硬化後、水漏れ点検を行う。
  - (2) 水漏れが生じた場合、乾燥させた後、スリー セメント ブラックを充てんする。
- 7 パッケージ トレイ トリム パネル取り付け
- 8 ルーフ ヘッドライニング リヤ トリム取り付け  
 (マークⅡ 吊天井付き車)
- 9 バック ウィンドウ ガラス モールディング取り付け  
 (マークⅡ, クレスタ)  
 (P12-78参照)
- 10 ルーフ サイド インナ ガーニツシュ取り付け(チエイサー)
- 11 リヤ ドア オープニング トリム後部取り付け(チエイサー)
- 12 リヤ シート バック ASSY取り付け(チエイサー)
- 13 リヤ シート クツシヨン ASSY取り付け(チエイサー)
- 14 リヤ ウオツシヤ ノズル取り付け
- 15 リヤ ワイパ モータ取り付け  
 (P13-29参照)

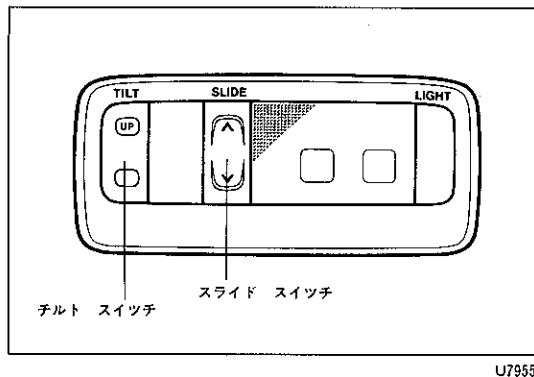
# スライディング ルーフ 準備品

計器		09082-00012 テスタ, トヨタ エレクトリカル	スライディング ルーフ点検用
		09083-00060 ミニ テスト リード	コネクタ点検用
油脂 その他	ビニール テープまたはガム テープ		ルーフ パネル保護用
	ブチル テープ セット		スライディング ルーフ ASSY組み付け用
	アドヘシブ 1324		各スクリュのネジ部塗布用
	キャツスル MP グリース No.2		スライディング ルーフ ドライブ ケーブル塗布用

## 部品配置図



U7954



U7955

## 機能点検

### 1 スライド開閉, チルト アップ, ダウン点検

- (1) IG スイッチをONにする。
- (2) スライディング ルーフ パネルがスライド領域にあるときは、スライド スイッチ (OPEN, CLOSE) を、チルト領域にあるときは、チルト スイッチ (UP, DOWN) をおのおの0.3秒以上押ししたとき、“ピー”とブザー音が0.5秒間鳴りスライディング ルーフが1タッチ作動することを点検する。
- (3) 開閉スライド作動中スライド スイッチ (OPEN, CLOSE) チルト スイッチ (UP, DOWN) いずれのスイッチでも再度押せば停止することを点検する。
- (4) 閉スライド時全閉手前約10cmの位置で2秒間いつたん停止し、その後“ピツ ピツ ピツ”とブザーが鳴り閉スライドを再開し全閉することを点検する。
- (5) スライディング ルーフ パネルがチルト アップ領域にあるときはOPEN, CLOSEのスイッチを押してもスライド作動しないことを点検する。
- (6) スライディング ルーフ パネルがスライド領域にあるときはUP, DOWNのスイッチを押してもチルト作動しないことを点検する。

### 2 電流検知作動点検 (異常状態検知)

- (1) IG スイッチをONにする。

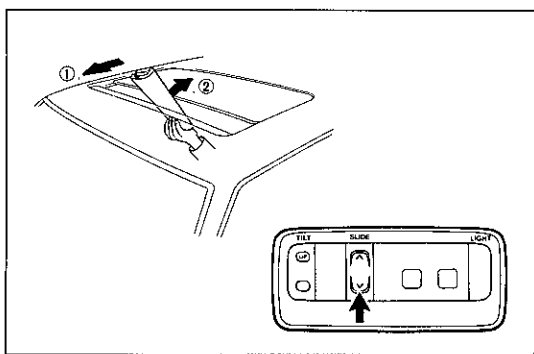
#### スライド機構

- (2) スライディング ルーフを全開にする。
- (3) ルーフ開孔部に障害物 (修理書等) をはさんでおく。
- (4) 1タッチ操作でスライディング ルーフを開作動させ、障害物でスライディング ルーフ パネルの動きが妨げられると“ピー”とブザーが鳴り、0.6秒間パネルがバックし停止することを点検する。

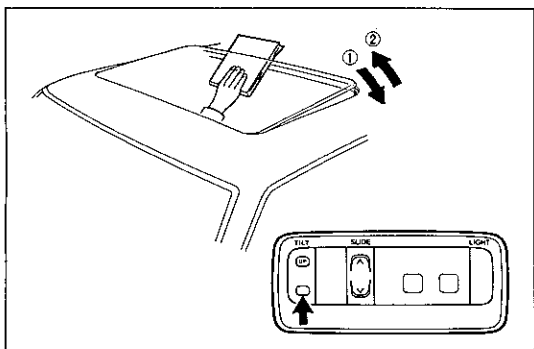
<参考> マスク区間 (全閉からパネル スライド量で約20mm以内) では電流検知は行わない。

#### チルト機構

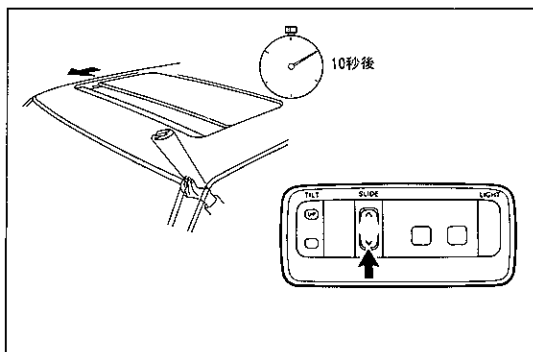
- (2) スライディング ルーフをチルト アップする。
- (3) ルーフ開孔部に障害物 (修理書等) をはさんでおく。
- (4) 1タッチ操作でスライディング ルーフをチルト ダウン作動させ、障害物でスライディング ルーフ パネルの動きが妨げられると“ピー”とブザーが鳴り、スライディング ルーフ パネルがチルト アップ作動に転じることを点検する。



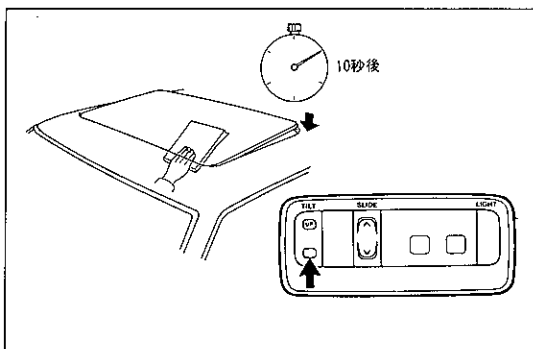
H0744 U7956



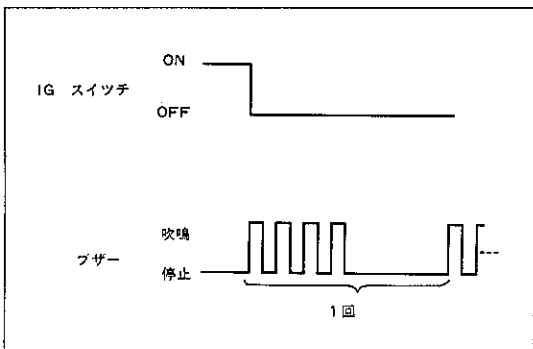
H0745 U7957



H0746 U7956



H0747 U7957



U7958

### 3 強制操作作動点検

- (1) IG スイッチをONにする。

#### スライド機構

- (2) CLOSE スイッチを押し続け、電流検知作動させ、その後もCLOSE スイッチを押し続ける。
- (3) 障害物をすばやく取り除く。
- (4) 電流検知作動をしてから約10秒後にルーフ パネルが閉じ側に作動することを点検する。
- (5) (4)の状態ではCLOSE スイッチから手を離すとルーフ パネルが停止することを点検する。

#### チルト機構

- (2) DOWN スイッチを押し続け、電流検知作動させ、その後もDOWN スイッチを押し続ける。
- (3) 障害物をすばやく取り除く。
- (4) 電流検知作動をしてから約10秒後にルーフ パネルがチルトダウン側に作動することを点検する。
- (5) (4)の状態ではDOWN スイッチから手を離すとルーフ パネルが停止することを点検する。

### 4 チルト ダウン忘れ防止機構点検

- (1) IG スイッチをONにする。
- (2) スライディング ルーフをチルト アップする。
- (3) IG スイッチをOFFにしたとき“ピピピピ”と8回ブザーが鳴ることを点検する。

### 5 キー オフ時作動点検

- (1) 運転席側ドアを閉じ、IG スイッチをONにする。
- (2) 閉スライドまたはチルト ダウン作動中にIG スイッチをOFFにしても、全閉まで作動することを点検する。
- (3) 全閉後、各スイッチが作動しないことを点検する。
- (4) IG スイッチをONにする。
- (5) 開スライドまたはチルト アップ作動中にIG スイッチをOFFにすると、作動が停止することを点検する。
- (6) 作動停止後、各スイッチが作動しないことを点検する。

### 6 キー オフ後作動点検

- (1) IG スイッチをONにした後、OFFにする。
- (2) 運転席側ドアを開く。
- (3) 操作スイッチに従いスライディング ルーフが作動することを点検する。
- (4) 閉スライドまたはチルト ダウン作動中に運転席側ドアを閉じても、全閉まで作動することを点検する。
- (5) 全閉後、各スイッチが作動しないことを点検する。
- (6) IG スイッチをONにした後、OFFにする。
- (7) 運転席側ドアを開く。

- (8) 開スライドまたはチルト アップ作動中に運転席側ドアを閉じると、作動が停止することを点検する。
- (9) 作動停止後、各スイッチが作動しないことを点検する。
- 〈参考〉

## 各作動の作動条件と停止条件

動作	条件 作 動 条 件 (①~③の条件が全て成立すること)	停 止 条 件 (①~⑥の条件のいずれか1つ成立でよい)
開スライド	① IG スイッチ ONまたはIG スイッチ ONからOFF後運転席ドア開 ② リミット スイッチ BがOFFまたはリミットスイッチ A, BともにON ③ OPEN スイッチが0.3秒以上ON	① スライディング ルーフ スライド側全開 ② 操作スイッチのいずれかがON ③ 運転席ドア閉およびIG スイッチ OFF ④ リミット スイッチ AがOFF, BがON ⑤ 異常電流検知した時 ⑥ スライド開動作が20秒連続した時
閉スライド	① IG スイッチ ONまたはIG スイッチ ONからOFF後運転席ドア開 ② リミット スイッチ BがOFF ③ CLOSE スイッチが0.3秒以上ON	① 操作スイッチのいずれかがON ② リミット スイッチ BがON ③ 異常電流検知した時* <sup>1</sup> ④ スライド閉動作が20秒連続した時
チルト アップ	① IG スイッチ ONまたはIG スイッチ ONからOFF後運転席ドア開 ② リミット スイッチ BがON ③ UP スイッチが0.3秒以上ON	① スライディング ルーフ チルト側全開 ② 運転席ドア閉およびIG スイッチ OFF ③ リミット スイッチ BがOFF ④ UP スイッチとDOWN スイッチが同時にONした時 ⑤ 異常電流検知した時 ⑥ チルト アップ動作が2秒連続した時
チルト ダウン	① IG スイッチ ONまたはIG スイッチ ONからOFF後運転席ドア開 ② リミット スイッチ AがOFF, BがON ③ DOWN スイッチを0.3秒以上ON	① リミット スイッチ AがONまたはBがOFF ② UP スイッチとDOWN スイッチが同時にONした時 ③ 異常電流検知した時* <sup>2</sup> ④ チルト ダウン動作が2秒連続した時

\* 1 : 0.6秒スライド開動作した後停止。

\* 2 : チルト アップ作動に転じる。

リミット スイッチの作動モード

ルーフ位置		全開	いつたん止	全閉	ダウン	アップ
機能		スライド区間		マスク区間 約20mm	アイドル区間	チルト区間
リミットスイッチ A	ON (接点閉) OFF (接点開)	[ON]		[OFF]	[ON]	[OFF]
リミットスイッチ B	ON (接点閉) OFF (接点開)	[OFF]	[ON]	[OFF]	[ON]	[OFF]
操作スイッチ	OPEN	○	○	○	○	×
	CLOSE	○	○	○	×	×
	UP	×	×	×	○	○
	DOWN	×	×	×	×	○

○：操作有効    ×：操作無効

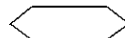
## トラブル シューテイング


### 前点検

#### 1 パワー ウィンドウ作動点検

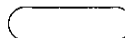
- (1) パワー ウィンドウの開閉作動およびキー オフ後作動を点検する。

### フロー チャートの見方

 ……作業する項目

 ……点検する項目

・コンピュータなどの端子番号は単体点検のコネクタによる。

 ……不具合要因

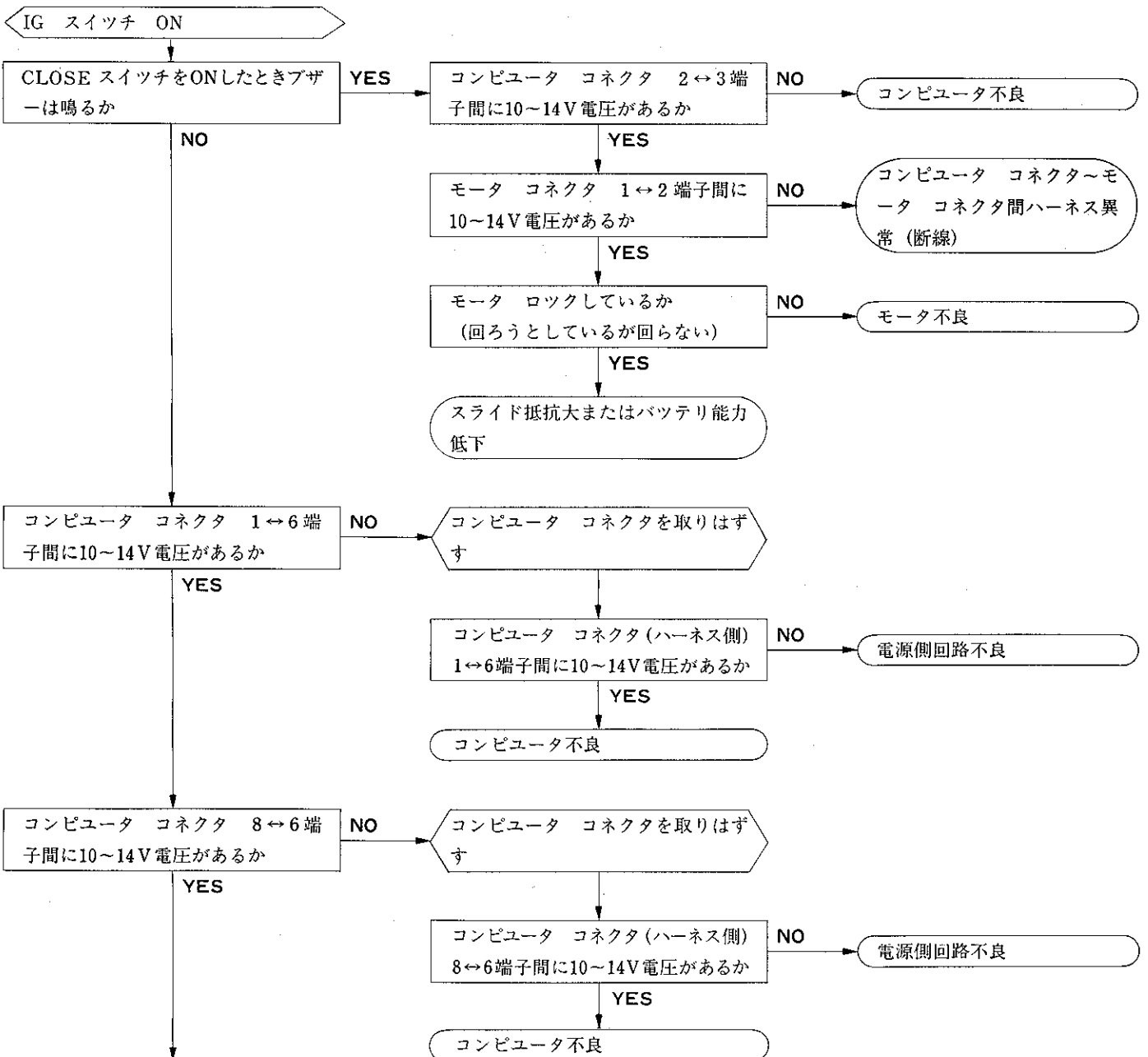
### 不具合チャート

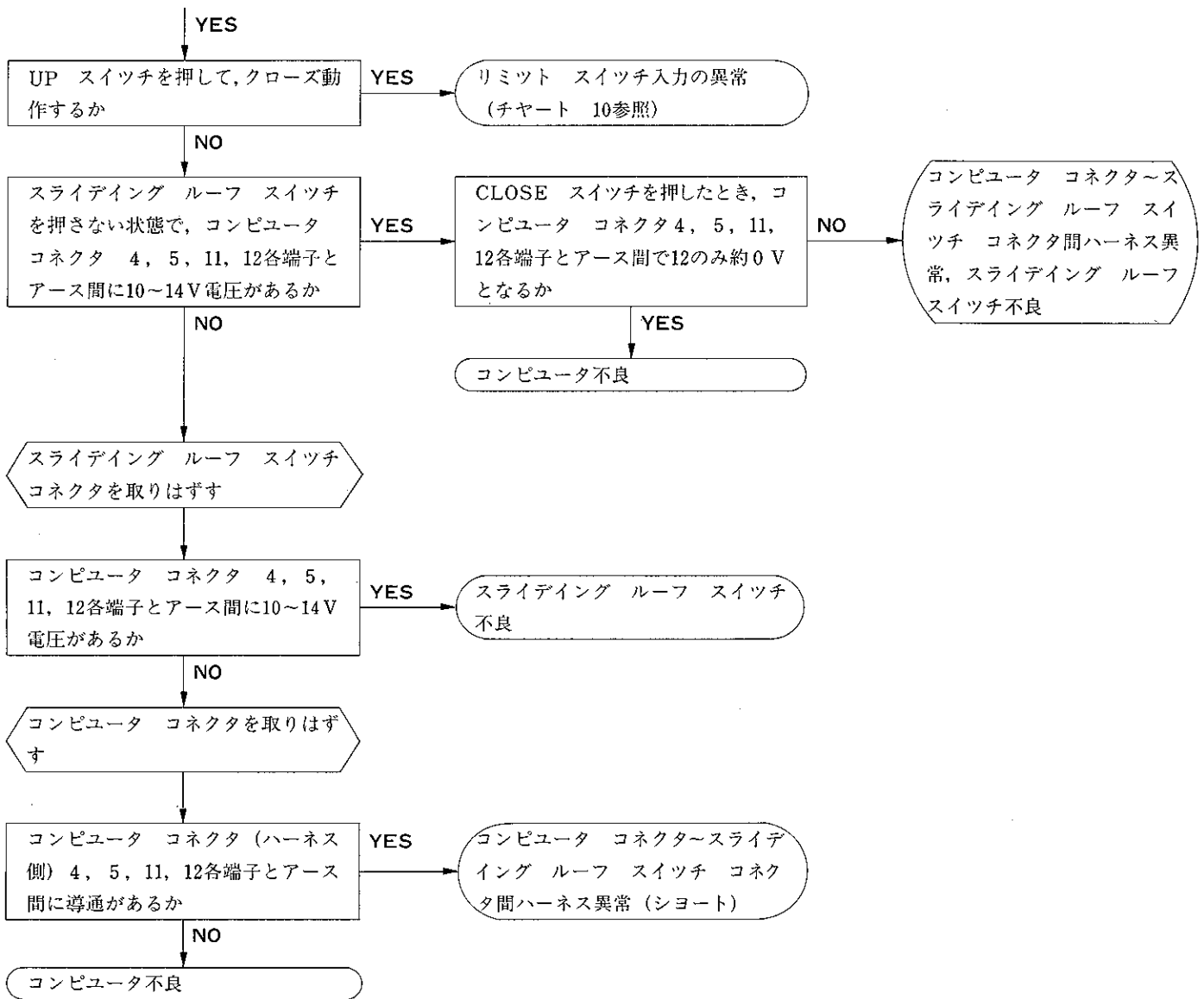
不 具 合 現 象		フロー チャート No.
スライディング	CLOSE スイッチをONしても動かない	1
	スライド中、電流（負荷）検知作動（後退停止）する	2
	スライド途中停止する	3
	いつたん停止しない、あるいは全閉直前で電流（負荷）検知作動（後退停止）する	4
	全閉を通り過ぎてアップする	5
クローズ中、物がはさまっても電流（負荷）検知作動（後退停止）しない	6	
機構	OPEN スイッチをONしても動かない	7
	スライド途中停止する	8
	全開してもモータが停止せず、作動音がする。	9
	スライド位置で、UPまたはDOWN スイッチが作動する	10

不 具 合 現 象		フロー チャート No.
チ ル ト	UP スイッチをONしても動かない	11
	アップ途中停止する (アップ量が少ない)	12
	全アップしてもモータが停止せず, 作動音がある	9
機 構	DOWN スイッチをONしても動かない	13
	ダウン途中停止する	14
	電流 (負荷) 検知して, 全くダウンできない	15
	チルト状態で, CLOSEまたはOPEN スイッチが作動する	10
キー	オフ後作動しない	16
チルト	ダウン忘れ防止機構作動しない (ブザーが鳴らない)	17

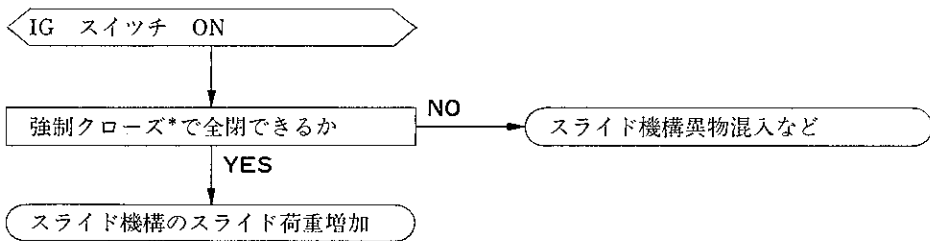
トラブル現象別フロー チャート

1 CLOSE スイッチをONしてもクローズしない (パネルはスライド区間に位置する)



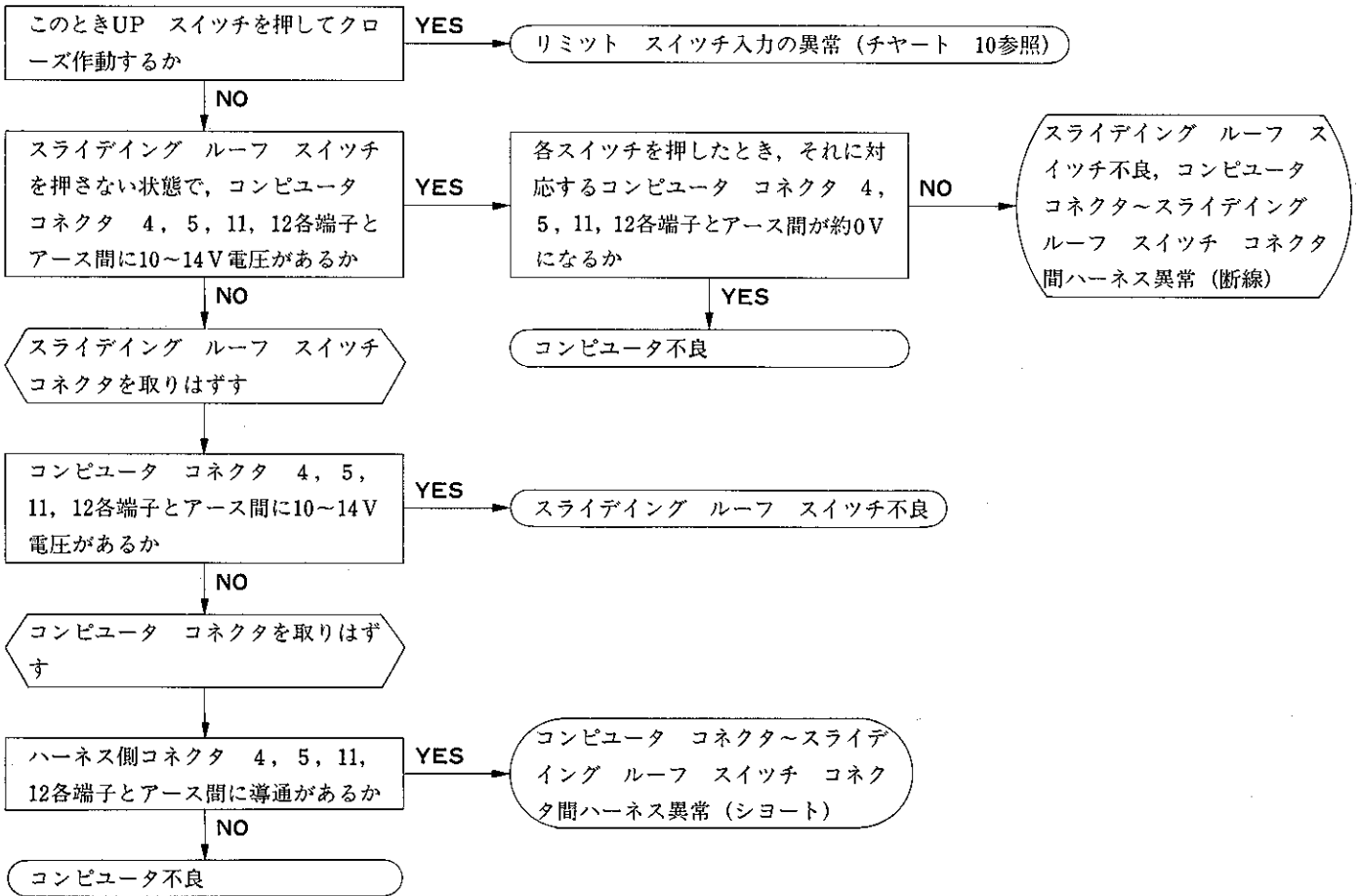


**2** クローズ中、電流(負荷)検知作動(後退停止)して閉じない

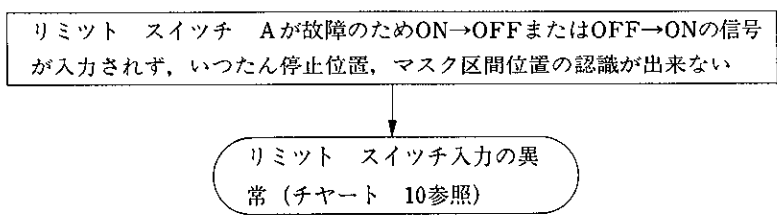


\*強制クローズとは一度電流(負荷)検出したのち、CLOSE スイッチをそのまま10秒間押し続けて、マニュアルクローズ(負荷検知を行わない)させることを言う。

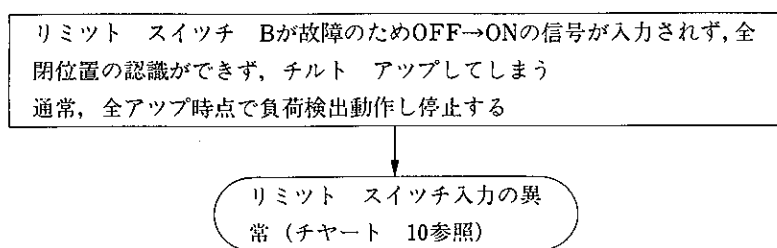
**3** クローズ中、途中で停止して全閉しない (パネルはスライド区間に位置する)



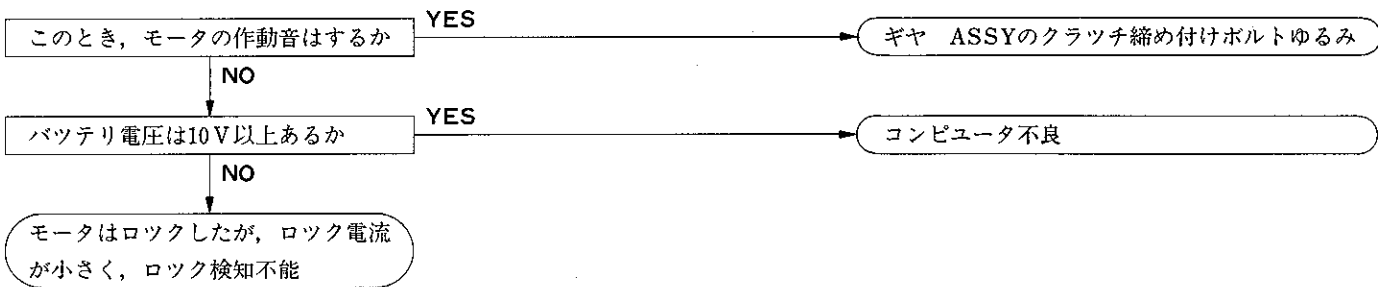
**4** クローズ中にいつたん停止しない、あるいは全閉直前で電流(負荷)検知作動(後退停止)して閉じない



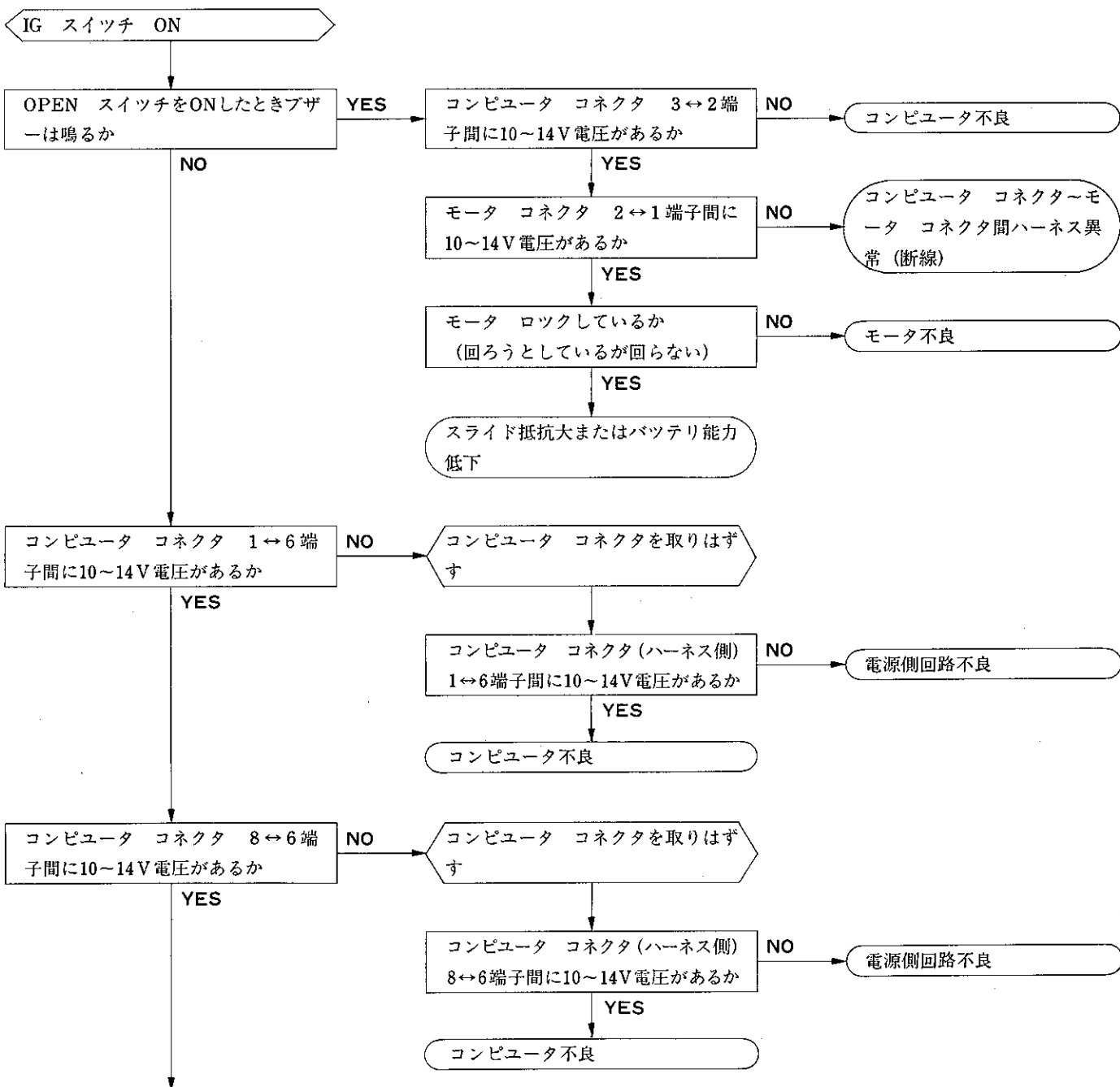
**5** 全閉を通り過ぎてアツプする

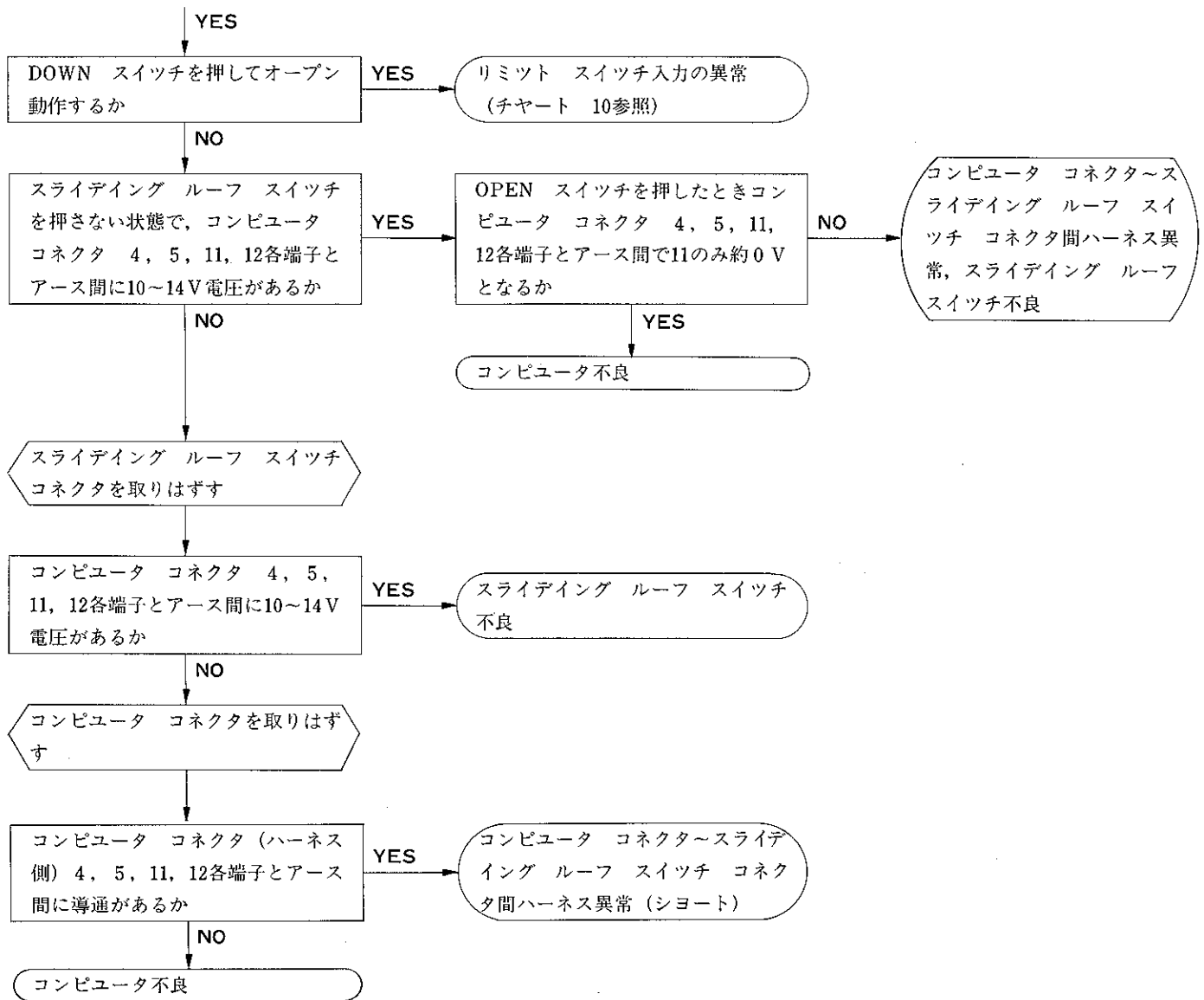


**6** クローズ中、物のはさまつても電流(負荷)検知作動(後退停止)しない



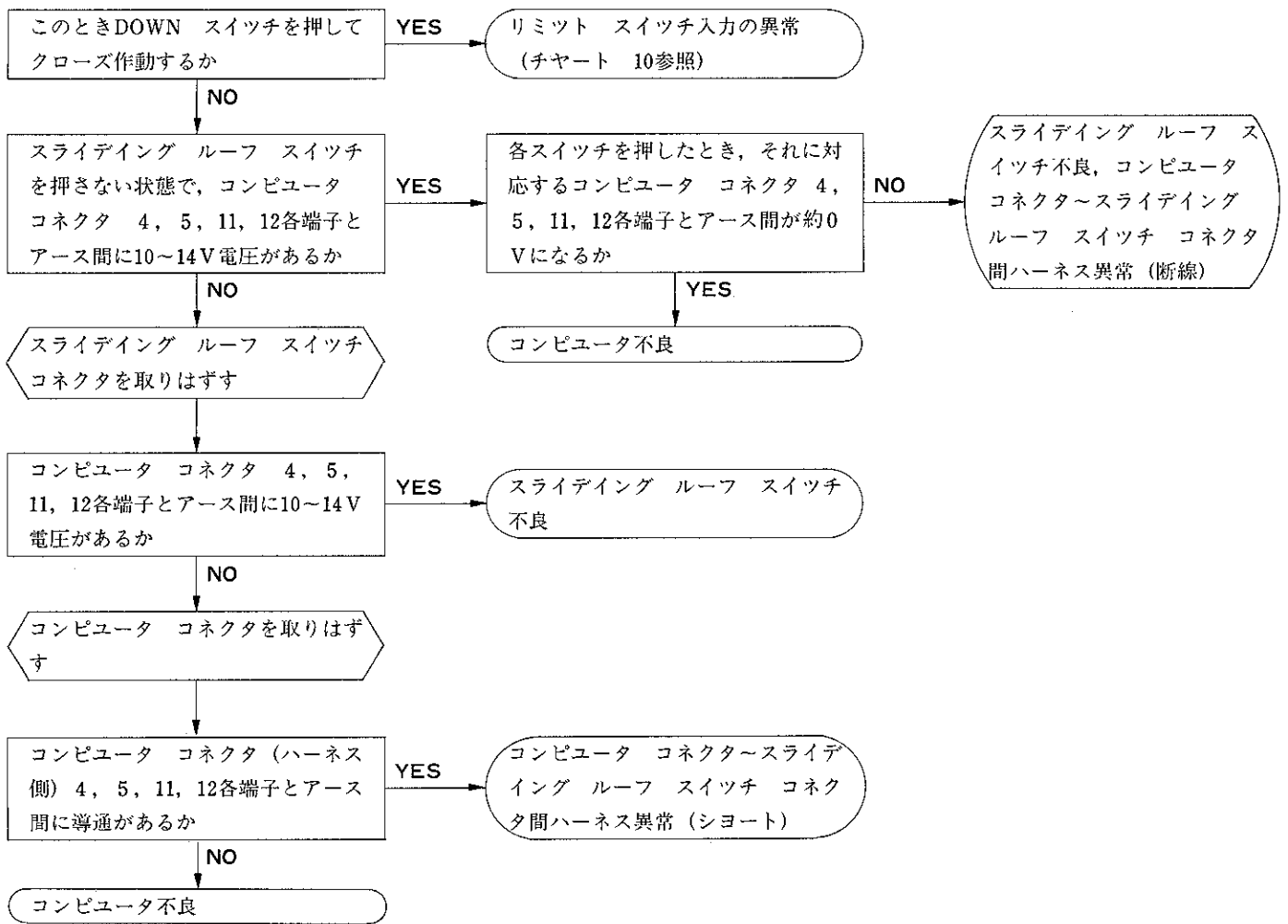
**7** OPEN スイッチをONしてもオープンしない (パネルはスライド区間にある)





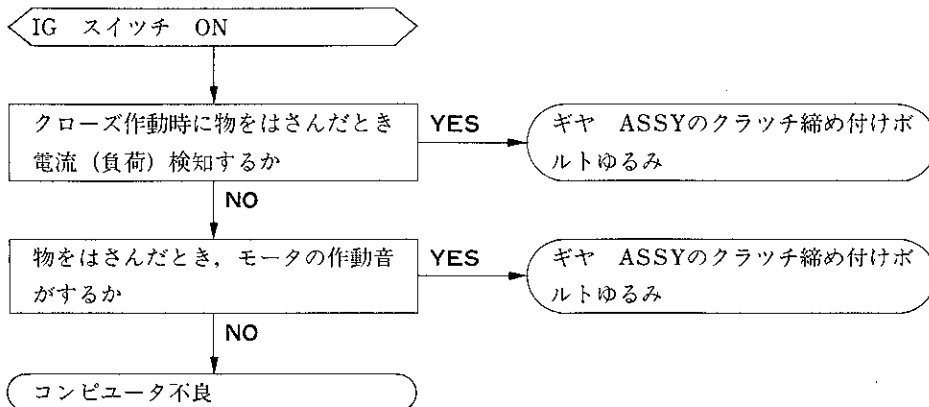
8

オープン途中停止し、全開しない (パネルはスライド区間に位置する)

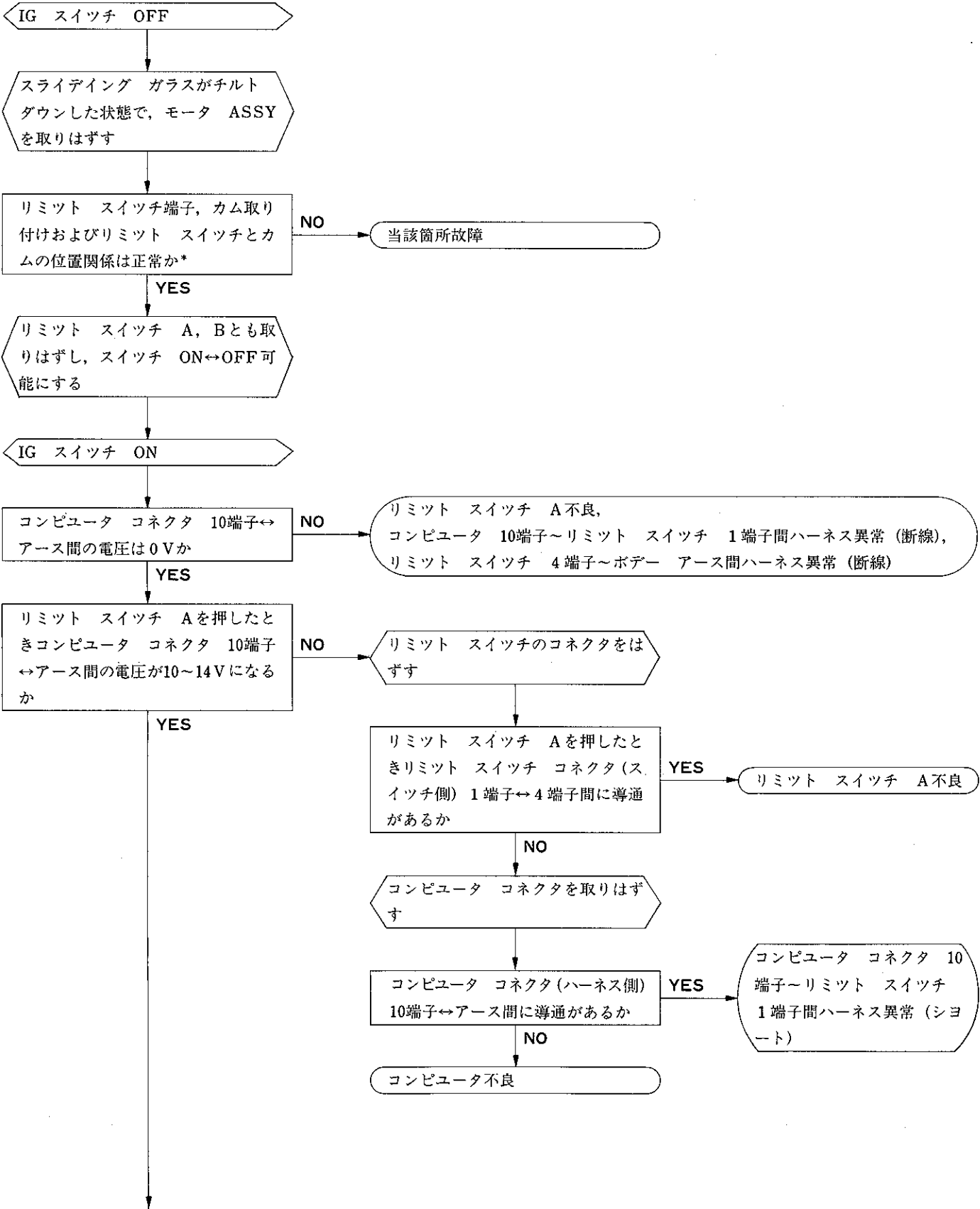


9

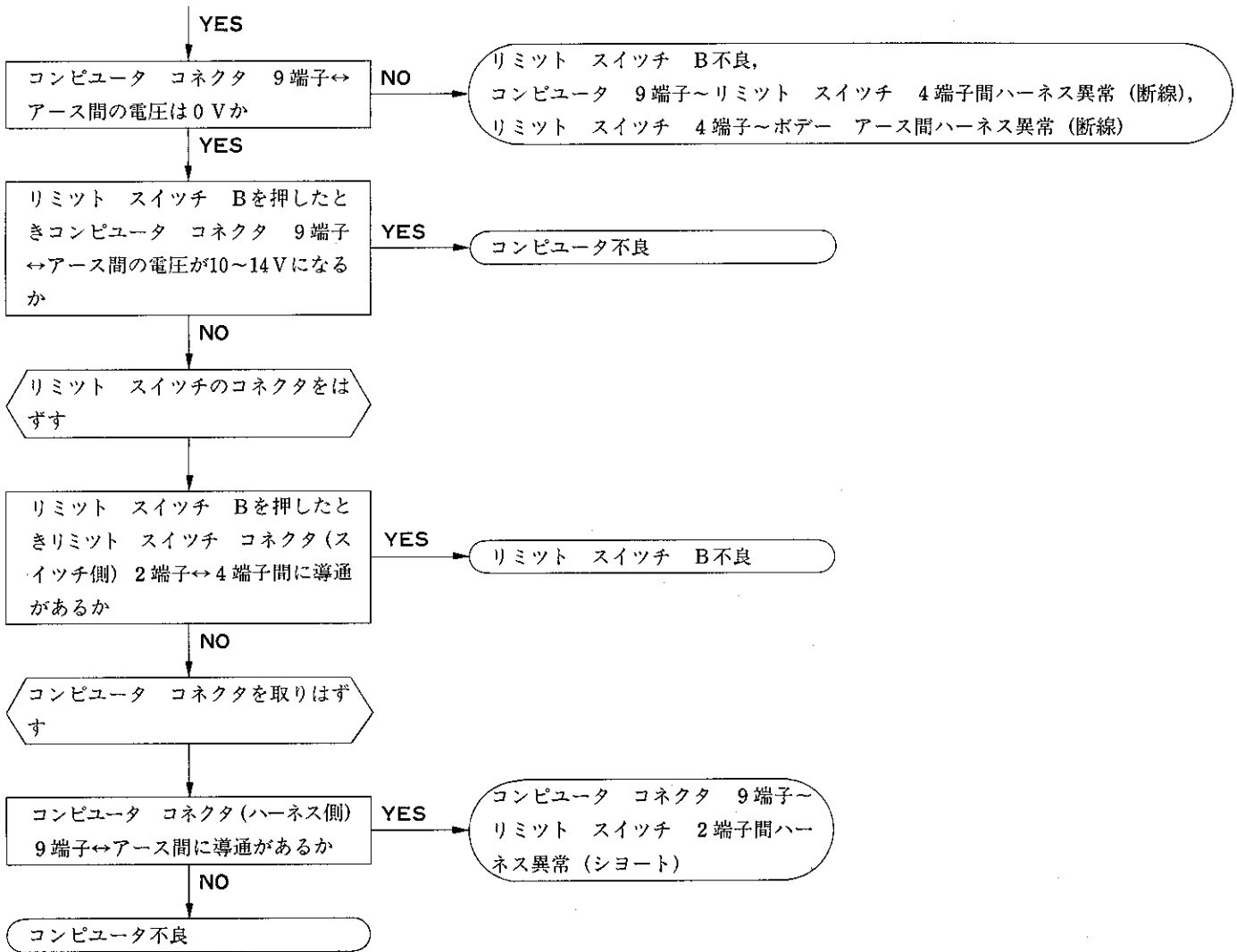
全開してもモータが停止せず、作動音がある・全アツプしてもモータが停止せず、作動音がある



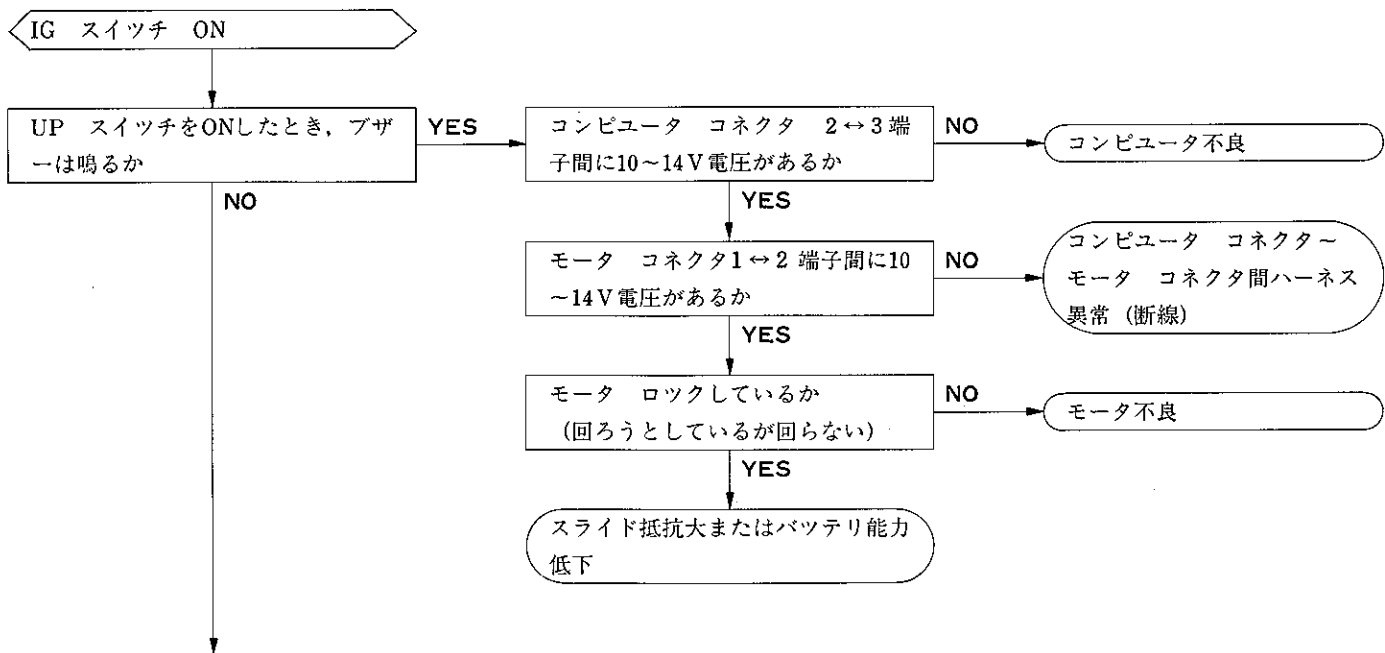
**10** リミット スイッチ入力の異常

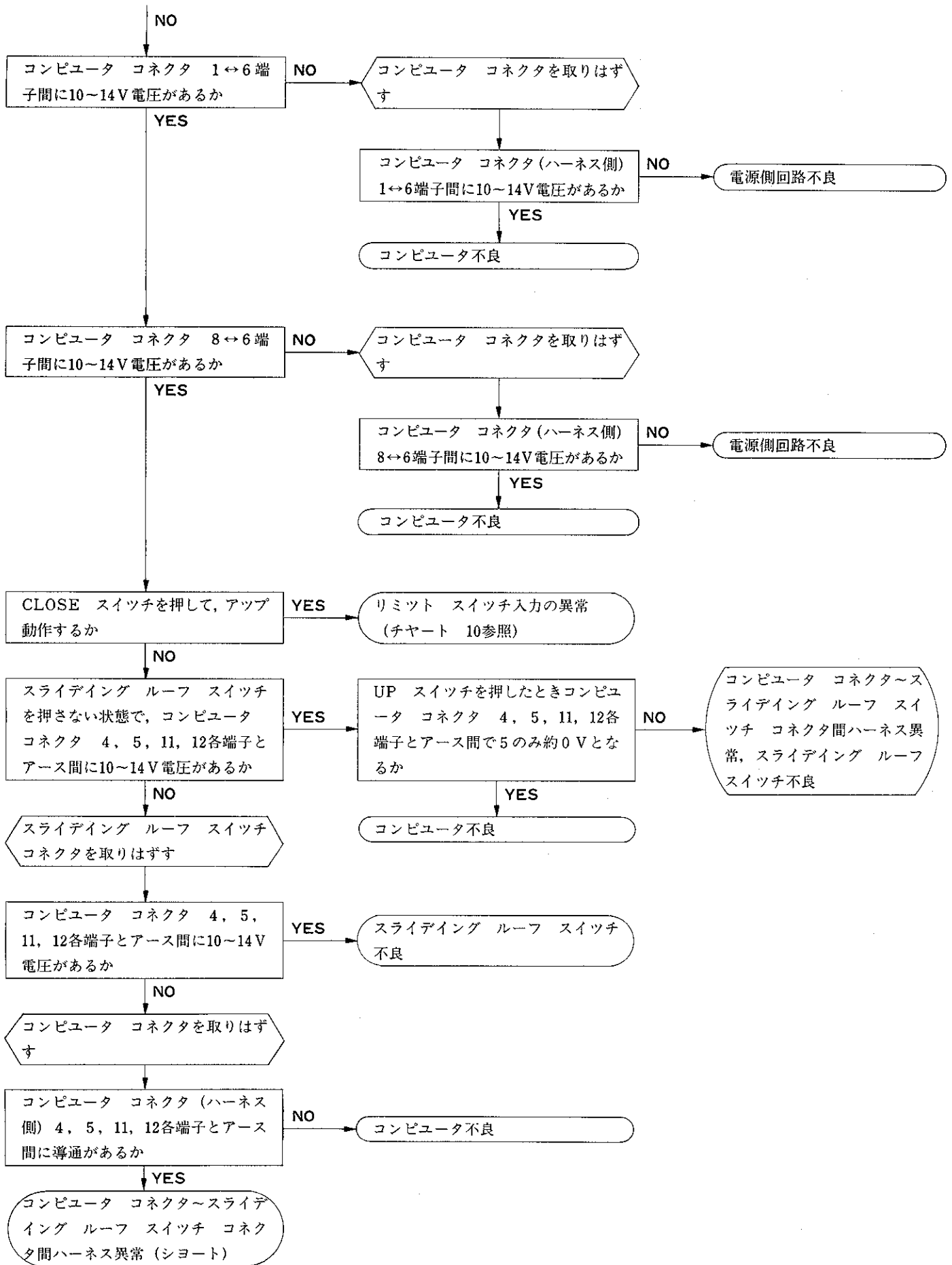


\*リミット スイッチ A、BともにON状態

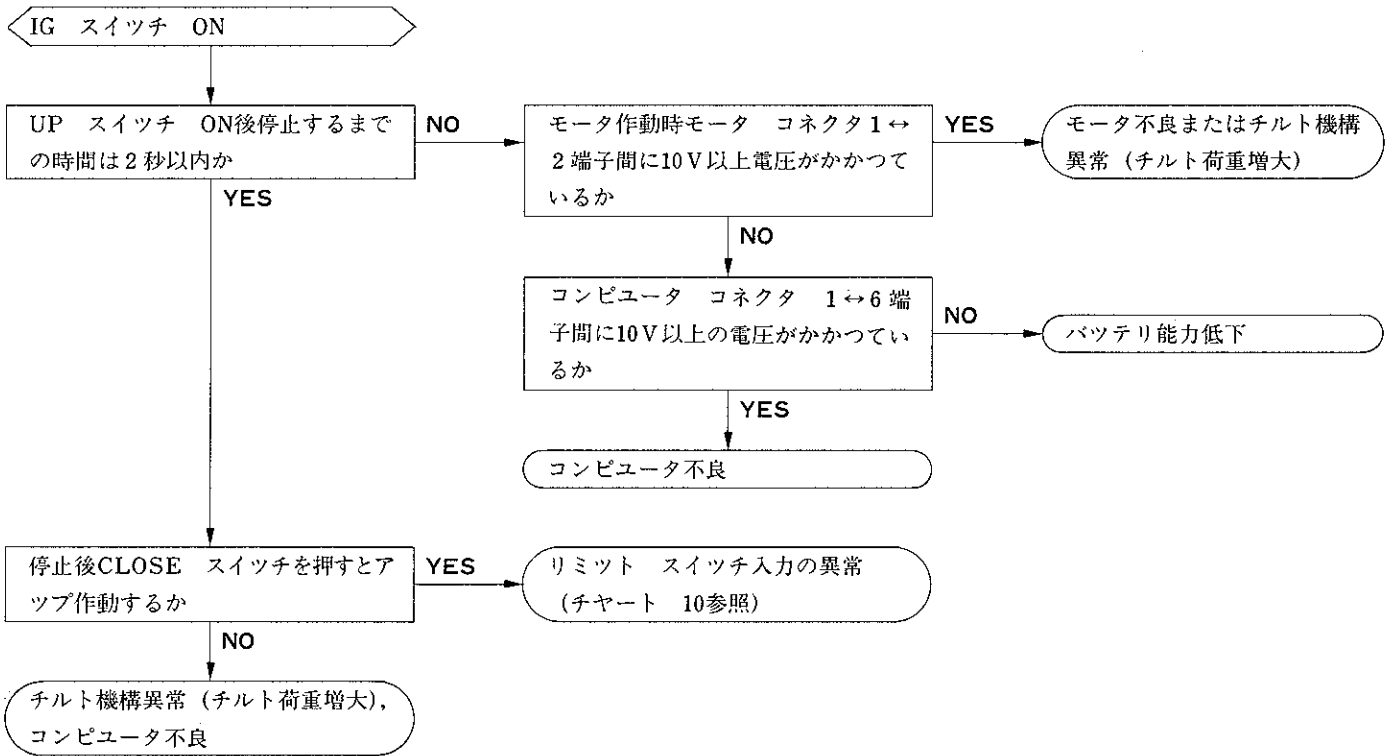


**11** UP スイッチをONしてもアップしない (パネルは全閉~チルト区間に位置する)

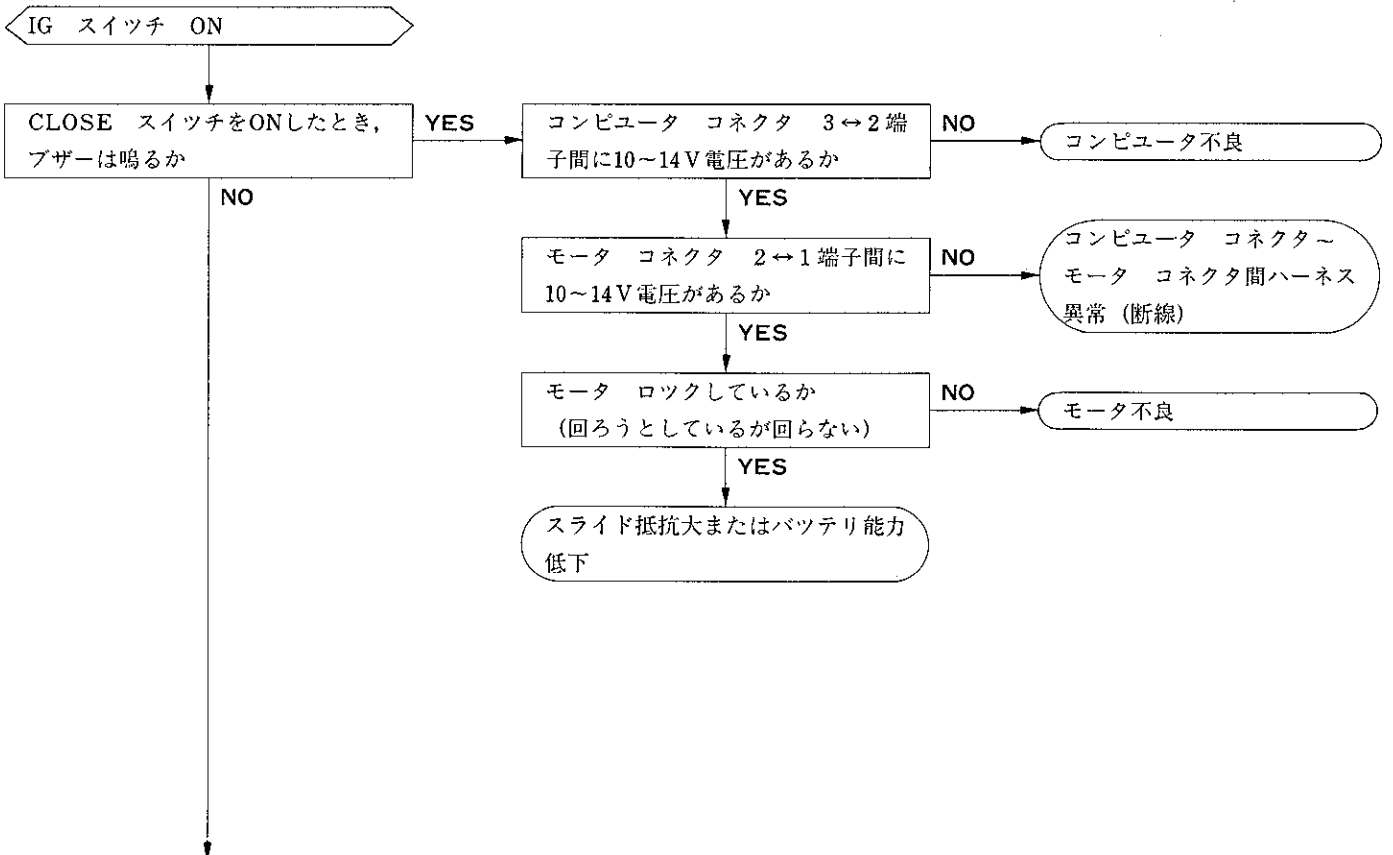


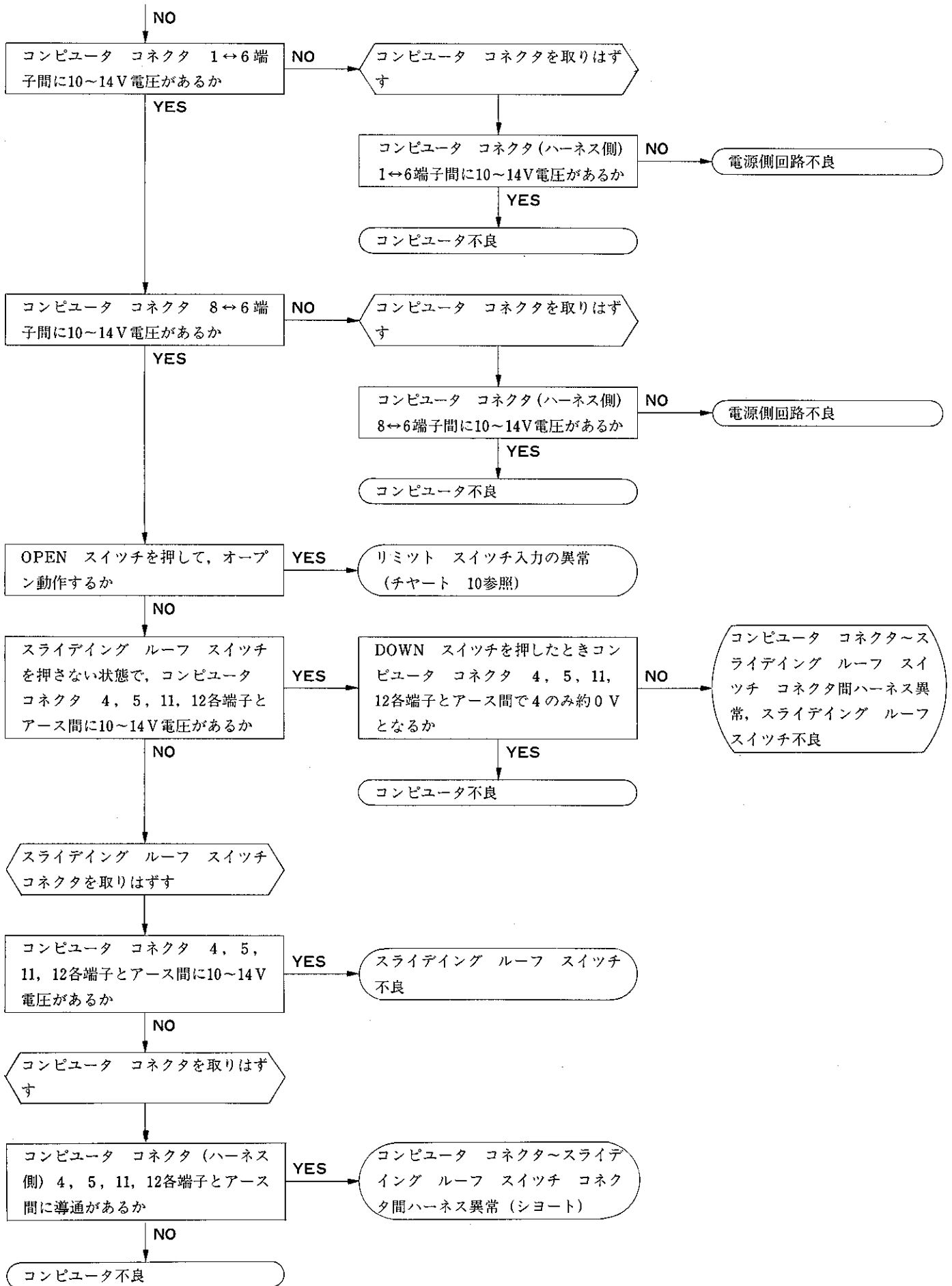


**12** アップ途中停止する (アツプ量が少ない)



**13** DOWN スイッチをONしてもダウンしない (パネルはチルト区間に位置する)

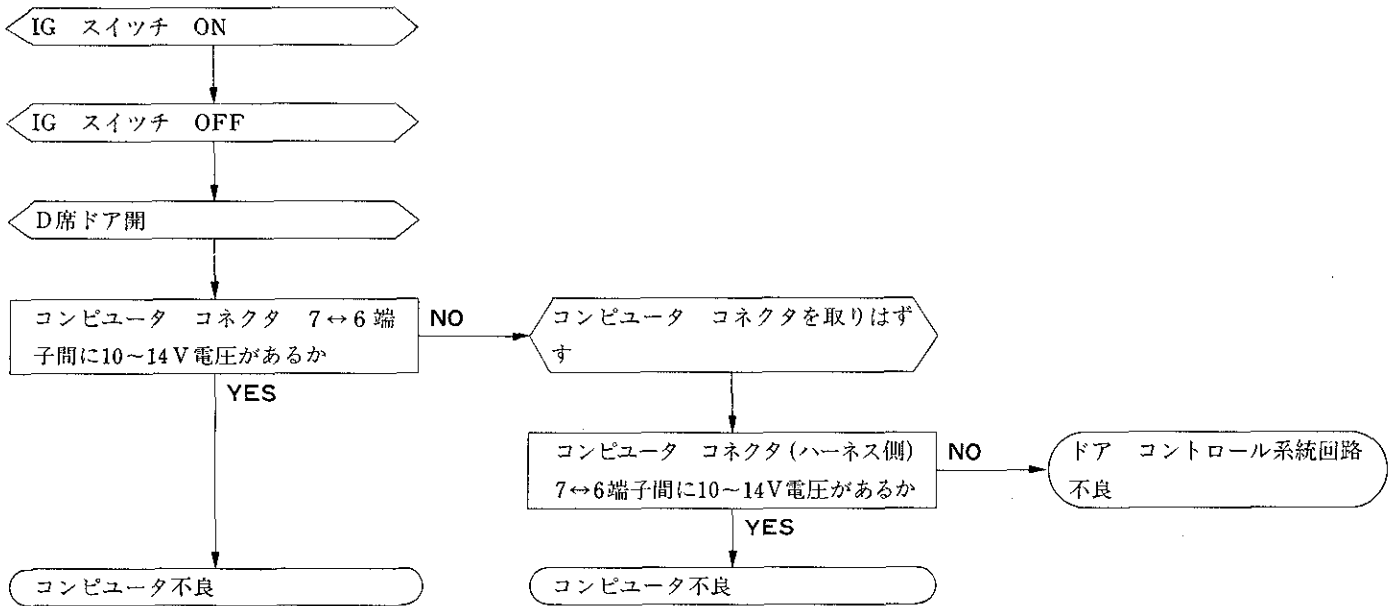






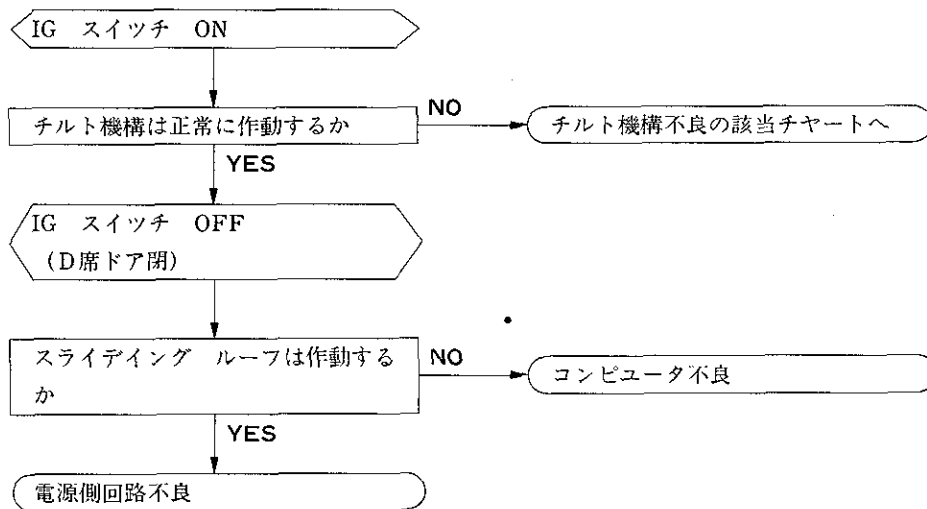
16

IG ON→OFF後D席ドアを1度開けた状態でスイッチを操作しても動かない



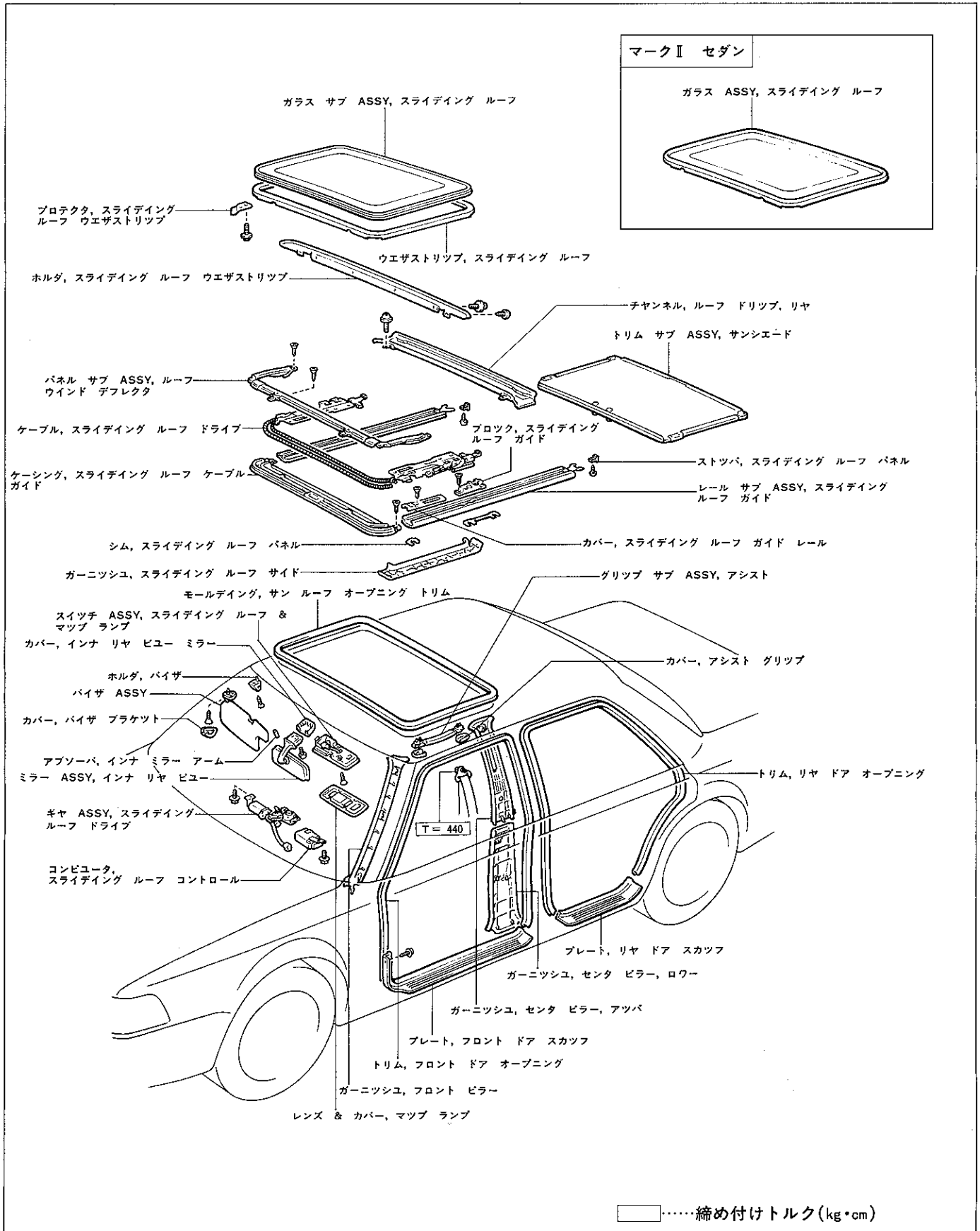
17

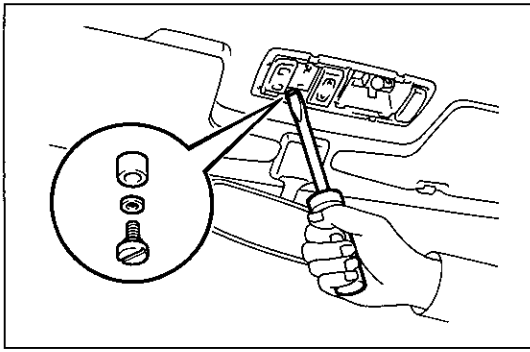
チルト アップ状態でIG スイッチをOFFにしてもブザーが鳴らない



# スライディング ルーフ

## 脱着分解構成図





U7960

## スライディング ルーフ取りはずし

**注意** スライディング ルーフ位置とドライブ ギヤ全閉位置の対応がずれると各機能部品が正常でもスライディング ルーフは正常な作動を行わない。ドライブ ギヤを取りはずす場合は必ずスライディング ルーフをチルト全閉状態にしてから行う。

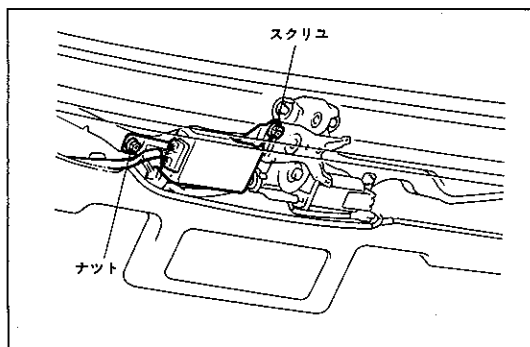
**参考** スライディング ルーフが電動作動で動かない場合は、以下の手順でスライディング ルーフを手動で動かす。

- ・マップ ランプ レンズ & カバーをはずし、大型⊖ドライバでスクリュをはずす。
- ・大型⊖ドライバでドライブ シヤフトを回し、スライディング ルーフを動かす。

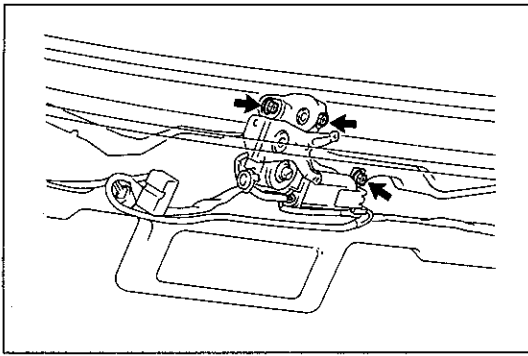
- 1 バイザ ASSYおよびバイザ ホルダ取りはずし  
(P12-126参照)
- 2 インナ リヤ ビュー ミラー ASSY取りはずし  
(P12-126参照)
- 3 スライディング ルーフ & マップ ランプ スイッチ取りはずし  
(P12-126参照)
- 4 サン ルーフ オープニング トリム モールディング取りはずし
- 5 フロント ドア スカッフ プレート取りはずし  
(P12-126参照)
- 6 リヤ ドア スカッフ プレート取りはずし  
(P12-127参照)
- 7 フロント & リヤ ドア オープニング トリム取りはずし  
(P12-127参照)
- 8 フロント ピラー ガーニツシュ取りはずし  
(P12-127参照)
- 9 センタ ピラー ガーニツシュ ロワー取りはずし  
(P12-127参照)
- 10 フロント シート ベルト ショルダ アンカ取りはずし  
(P12-127参照)
- 11 センタ ピラー ガーニツシュ アツパ取りはずし  
(P12-127参照)
- 12 助手席用アシスト グリツプ取りはずし
- 13 コンピュータ取りはずし

(1) ルーフ ヘッドライニング前端部を引き下げて、スクリュ、ナットおよびコネクタをはずし、コンピュータを取りはずす。

**注意** ヘッドライニングを無理に引き下げて折り曲げない。



U7961

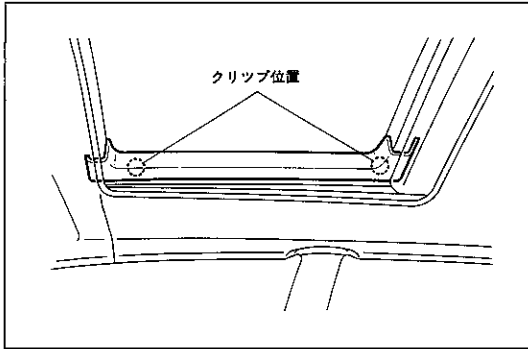


U7962

## 14 ドライブ ギヤ ASSY取りはずし

- (1) ルーフ ヘッドライニング前端部を引き上げて、スクリユ3本およびコネクタを切り離しドライブ ギヤを取りはずす。

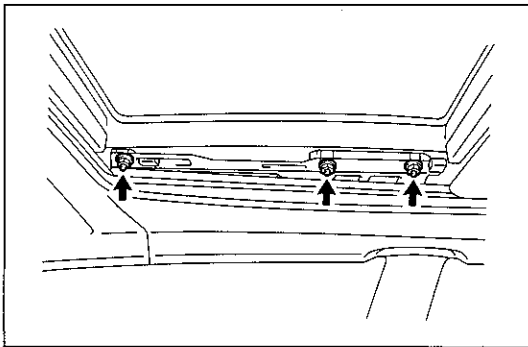
**注意** ・ヘッドライニングを無理に引き下げて折り曲げない。  
・ドライブ ギヤ モータは点検時以外は作動させない。



U7963

## 15 スライディング ルーフ ガラス取りはずし

- (1) サンシェード トリムを全開にする。  
(2) ⊖ドライバーに保護テープを貼り、クリップ位置をこじてかん合をはずし、サイド ガーニツシュを取りはずす。

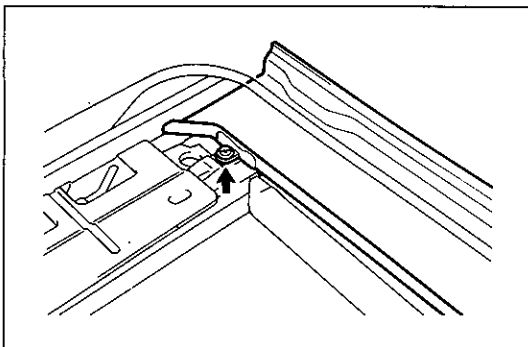


U7964

- (3) スライディング ルーフ ガラス取り付けナット6個を取りはずす。

**注意** シムの枚数を確認する。

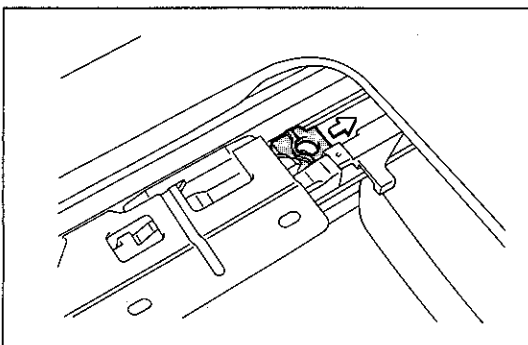
- (4) スライディング ルーフ ガラスを取りはずす。



U7965

## 16 ルーフ ドリツプ チャンネル取りはずし

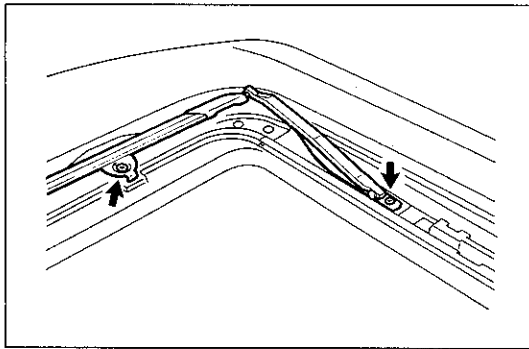
- (1) スクリユ2本を取りはずす。  
(2) ルーフ ドリツプ チャンネルを前方へ抜き取る。



U7966

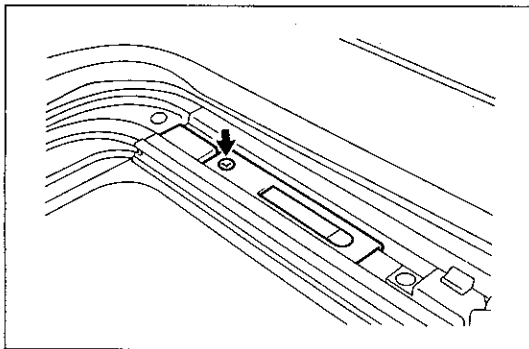
## 17 ウインド デフレクタ パネル取りはずし

- (1) 図に示す箇所を後方にずらしてからドライブ ケーブルを後方に押し込む。



U7967

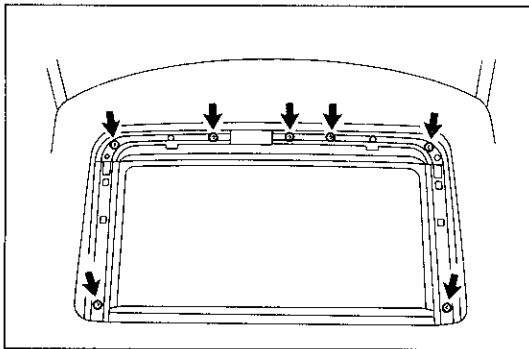
- (2) スクリュ4本をはずし、ウインド デフレクタ パネルを取りはずす。



U7968

### 18 ガイド レール カバー取りはずし

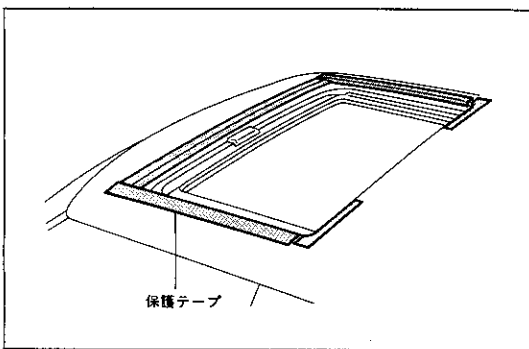
- (1) スクリュをはずし、左右のガイド レール カバーを取りはずす。



U7969

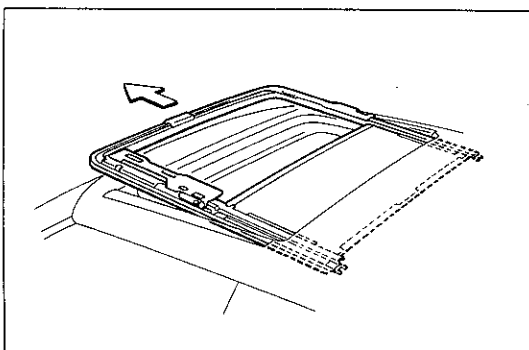
### 19 スライディング ルーフ ドライブ ケーブル、ガイド レールおよびケーブル ガイド ケーシング取りはずし

- (1) スクリュ7本を取りはずす。



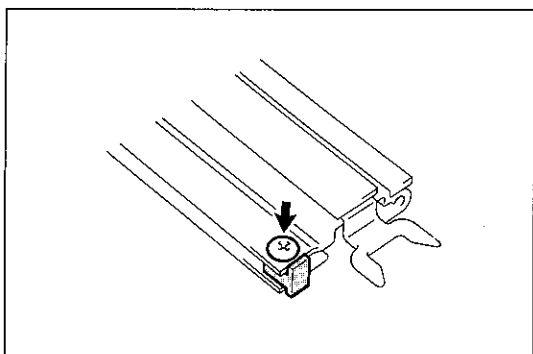
U7970

- (2) スライディング ルーフ開口部に保護テープを貼る。  
 (3) ケーシングおよびガイド レールのウエザストリップが固着している場合は、ケーシングとレールが変形しないように均等に引き上げてはがす。  
 (4) ドライブ ケーブルを前端まで動かす。  
 (5) サンシェード トリムを全閉状態にする。



U7971

- (6) レール両側中央部を持って、ドライブ ケーブル、ガイド レールおよびケーシングをサンシェード トリム付きで前方に引き抜く。

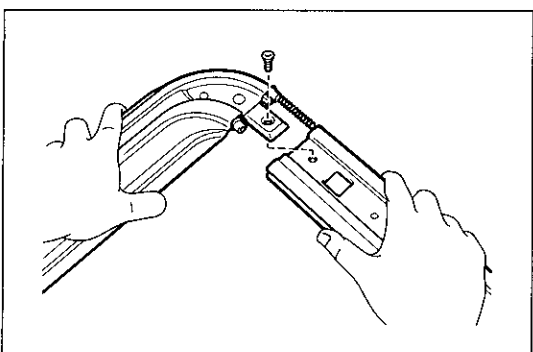


U7972

## スライディング ルーフ分解

### 1 サンシェード トリム取りはずし

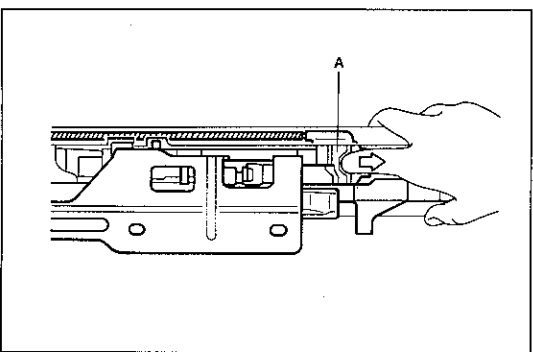
- (1) スクリュをはずし、左右のスライディング ルーフ パネル ストツパを取りはずす。
- (2) サンシェード トリムを後方へ引き抜いて取りはずす。



U7973

### 2 スライディング ルーフ ガイド レールとケーブル ガイド ケーシング切り離し

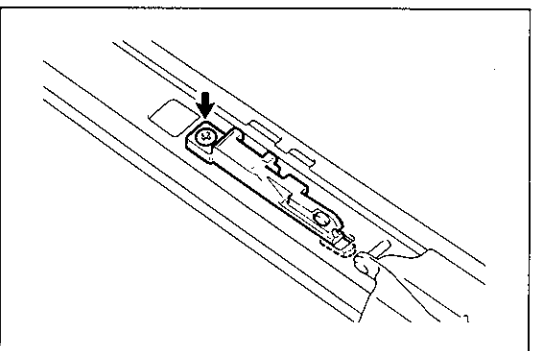
- (1) ガイド レールとケーシングの合わせ部のウエザストリップを切り離す。
- (2) スクリュを取りはずす。
- (3) ガイド レールをドライブ ケーブル付きで、ケーシングから抜き取る。



U7974

### 3 スライディング ルーフ ドライブ ケーブル取りはずし

- (1) ドライブ ケーブルを後方にスライドさせる。  
 〈参考〉 ドライブ ケーブルが図のような位置にありスライドさせられない場合は、A部に指を掛けて後方に引くとよい。
- (2) スクリュをはずし、ガイド ブロックを取りはずす。
- (3) ガイド レールからドライブ ケーブルを前方へ抜き取る。

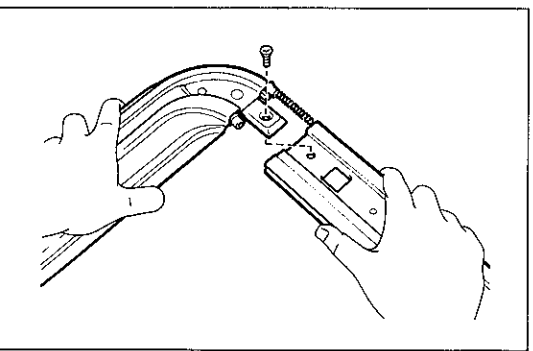


U7975

## スライディング ルーフ組み付け

### 1 スライディング ルーフ ドライブ ケーブル取り付け

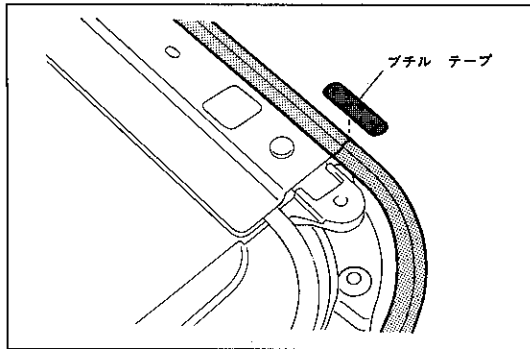
- (1) ドライブ ケーブルにキャツスル MP グリース No.2を塗布する。
- (2) ドライブ ケーブルをガイド レール前方から差し込む。
- (3) ガイド ブロック後端をガイド レールに差し込み、前端のスクリュを締め付ける。



U7973

### 2 スライディング ルーフ ガイド レールとケーブル ガイド ケーシング取り付け

- (1) ケーブルをケーシングの中に入れてながらガイド レールとケーシングを接合する。
- (2) それぞれ接合部をスクリュで固定する。



U7976

- (3) ガイド レールとケーシング接合部およびウエザストリップが切れている部分にブチル テープを貼り付ける。

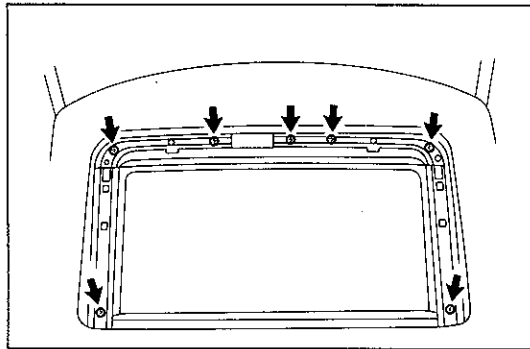
### 3 サンシエード トリム取り付け

- (1) ドライブ ケーブルを前端まで動かす。  
 (2) サンシエード トリムをガイド レール後方から溝に合わせて全閉状態になるまで挿入する。

## スライディング ルーフ取り付け

### 1 各製品の清掃

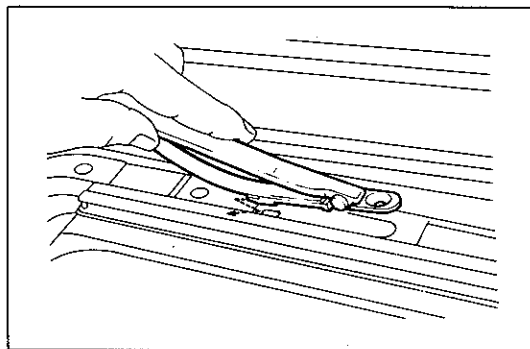
- (1) 下記部品のスクリユ穴および取り付けスクリユの清掃を行い、ガソリンまたはシンナで脱脂し、エアを吹きかけ乾燥させる。
- ① ケーブル ガイド ケーシング(ドライブ ギヤ取り付け穴)
  - ② ドライブ ギヤ取り付けスクリユ



U7969

### 2 スライディング ルーフ ドライブ ケーブル, ガイド レールおよびケーブル ガイド ケーシング取り付け

- (1) レール両側中央部を持って、ドライブ ケーブル, ガイド レール, ケーシングおよびサンシエード トリムをルーフ前方よりハウジング内に入れる。  
 (2) スクリユ7本を取り付ける。

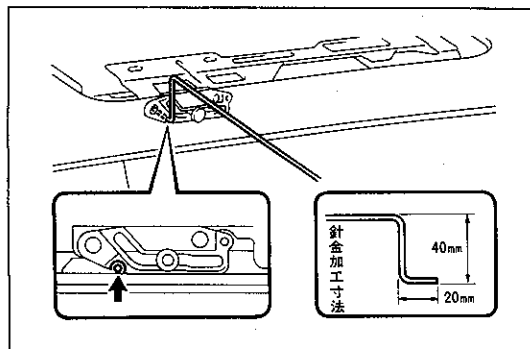


U7977

### 3 ガイド レール カバー取り付け

### 4 ウインド デフレクタ パネル取り付け

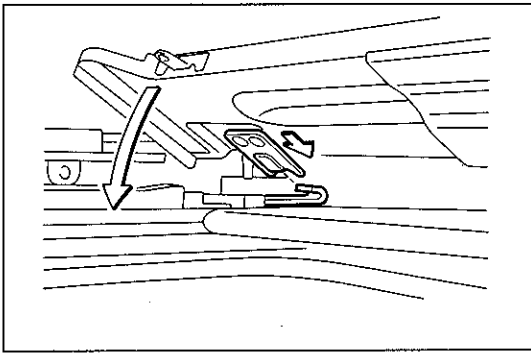
- (1) 前側スクリユ2本を締め付ける。  
 (2) 図の様にアーム底面のフックをガイド レールの穴に差し込んでから後端スクリユ2本を締め付ける。



U7978

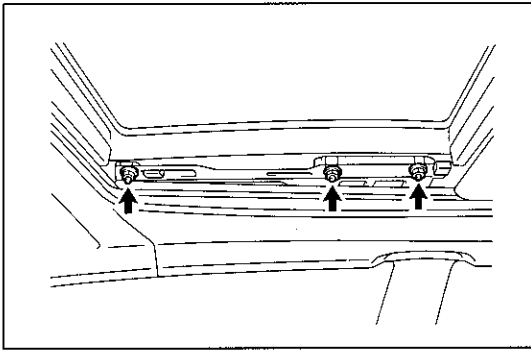
### 5 ルーフ ドリツプ チヤネル取り付け

- (1) 基準穴に針金などを差し込みリンク位置を合わせ、チルト全閉状態にセットする。



U7979

- (2) チャンネル後端両側のフックをドライブ ケーブルのコ型フックに差し込んだ後、取り付け状態にセットする。
- (3) スクリユ2本を取り付ける。



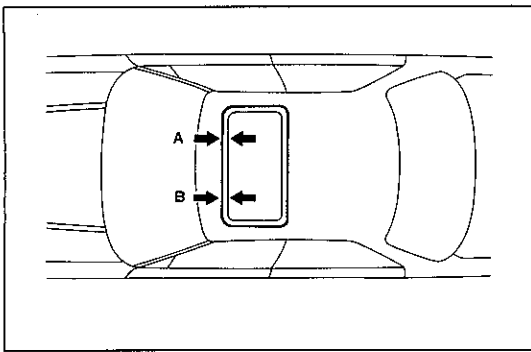
U7964

## 6 スライディング ルーフ ガラス取り付け

- (1) スライディング ルーフ ガラスのウエルド ボルトをドライブ ケーブルのプレート穴に合わせて挿入する。

**注意** ウエザストリップ フロント側のリップ部がめくれていることを確認する。

- (2) ナット6個を仮止めする。
- (3) ガラスを押し上げて、取りはずした時のシムを同枚数取り付ける。
- (4) スライディング ルーフとボデーのすき間(AとB)が等しくなるように手でスライディング ルーフを前方に動かす。
- (5) ナットを本締めする。



U7980

## 7 ドライブ ギヤ取り付け

- (1) スクリユをはずし、カム プレート カバーを取りはずす。
- (2) カム位置が図に示す全閉位置になっていることを確認する。
- (3) (2)の状態以外の場合は手動方法によりカムを回転させて、ハウジングの噛み合い点とギヤのポイント マークを合わせる。

〈参考〉 手動作動させるためにはカム裏側のスクリユを回転させる。

- (4) カム プレート カバーを取り付ける。
- (5) ドライブ ギヤ側スクリユ2本にアドヘシブ1324を塗布する。
- (6) スクリユ3本でドライブ ギヤを取り付ける。
- (7) コネクタを接続する。

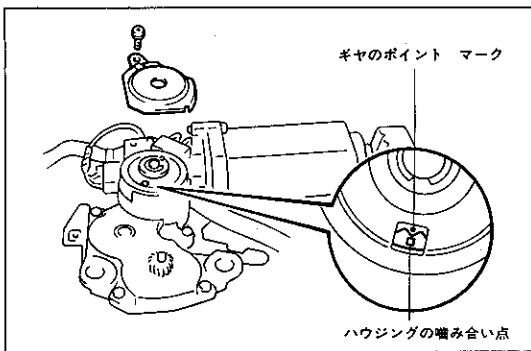
**注意** ドライブ ギヤのピニオン ギヤ部をケーブルの溝に確実に噛み合わせてから締め付ける。

## 8 コンピュータ取り付け

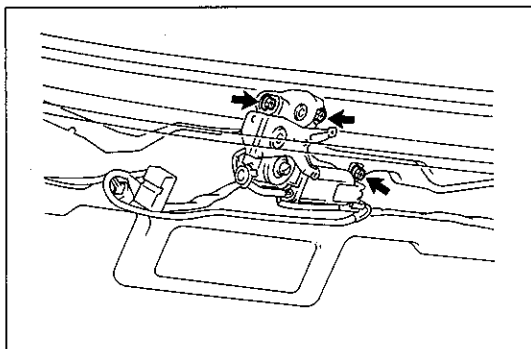
## 9 助手席用アシスト グリッブ取り付け

## 10 センタ ピラー ガーニツシュ アツパ取り付け

(P12-135参照)



U7981



U7962

## 11 フロント シート ベルト ショルダ アンカ取り付け

**注意** ボルトを締め付け後、ボルト円周方向にアンカが動くことを確認する。

## 12 センタ ピラー ガーニツシュ ロー取り付け

(P 12-135参照)

## 13 フロント ピラー ガーニツシュ取り付け

(P 12-136参照)

## 14 フロント &amp; リヤ ドア オープニング トリム 取り付け

## 15 リヤ ドア スカッフ プレート取り付け

(P 12-136参照)

## 16 フロント ドア スカッフ プレート取り付け

(P 12-136参照)

## 17 サン ルーフ オープニング トリム モールディング取り付け

## 18 スライディング ルーフ &amp; マツプ ランプ スイッチ取り付け

## 19 インナ リヤ ビュー ミラー ASSY取り付け

## 20 バイザ ASSYおよびバイザ ホルダ取り付け

## スライディング ルーフ ASSY調整

## 1 段差測定

## セダン

(1) チルト全閉時ルーフ パネルとルーフ ガラス (ウエザストリップ部) との段差を点検する。

基準値 前側:  $1 \pm 1$  mm

後側:  $0 \pm 1$  mm

## 除くセダン

(1) チルト全閉時ルーフ パネルとルーフ ガラス (モール部) との段差を点検する。

基準値  $1 \pm 1$  mm

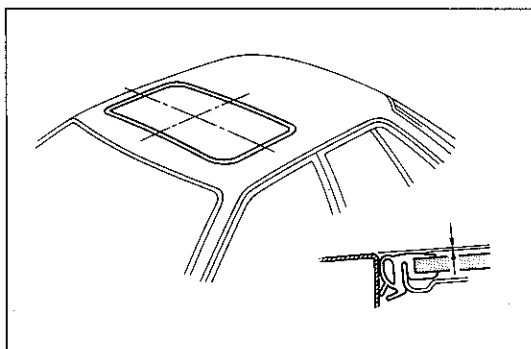
## 2 すき間測定

(1) チルト全閉時ルーフ パネルとルーフ ガラスのすき間を点検する。

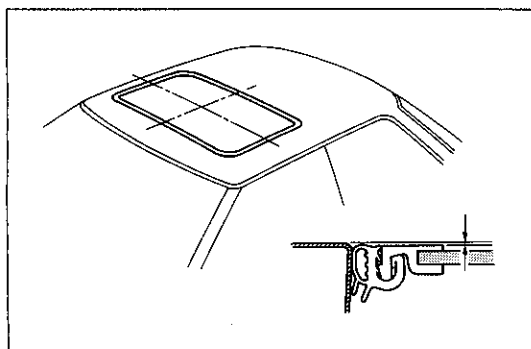
基準 全周にわたり均一であること

参考値  $17.6 \pm 0.2$  mm (セダン)

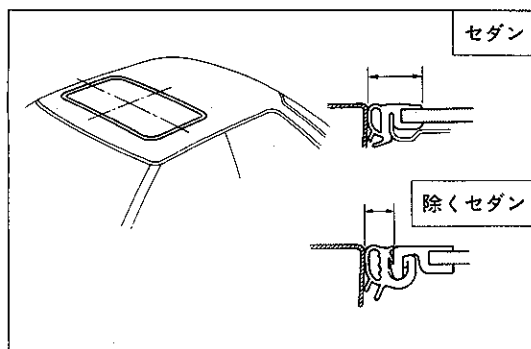
$7.6 \pm 0.2$  mm (除くセダン)



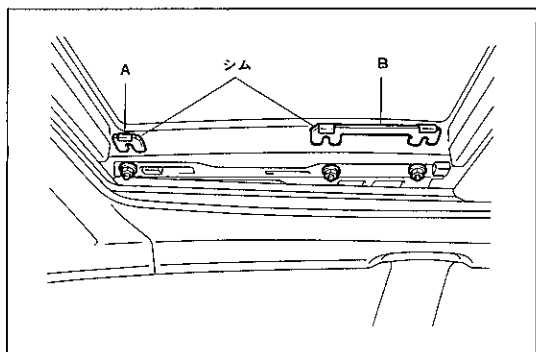
U7982



U7983



U7984



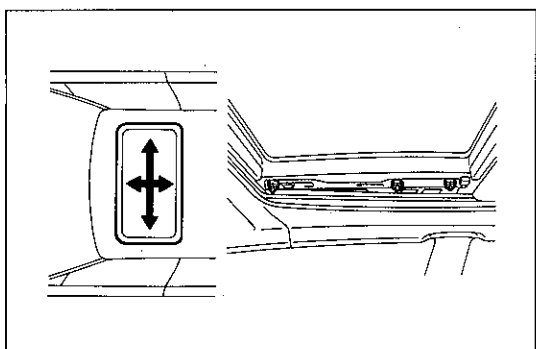
U7985

### 3 スライディング ルーフ段差調整

- (1) スライディング ルーフ ブラケットとルーフ ガラス間の調整シムの増減により行う。

**注意** ルーフ ガラスのフロント側がルーフ パネルより高いときは、（シムなしで同じ高さにあるときでも）全閉状態になつていないことがあるので確認して確実に締める。

符号	品番	板厚 (mm)
A	63277-20030	1
	63277-20050	2
B	63277-20020	1
	63277-20040	2



U7986

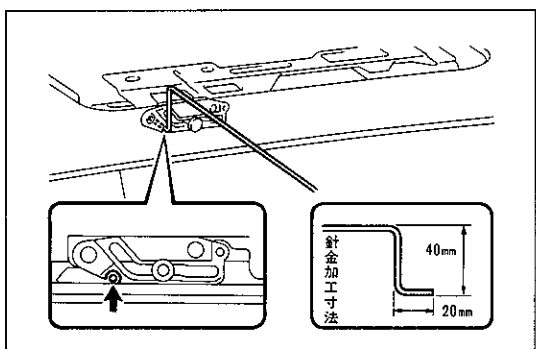
### 4 スライディング ルーフすき間調整

- (1) 両サイドのルーフ ガラス取り付けナットをゆるめ、ガラスを動かして調整する。

- (2) (1)で前後方向のすき間が正規にならない場合はルーフ ガラスを取りはずし、針金などを使用してルーフ ガラスがチルト全閉時、図のように基準穴が一致していることを確認する。

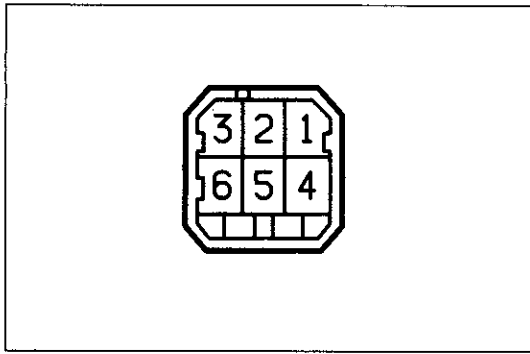
**注意** ルーフ ガラス取り付けボルトによる調整だけでは正規にならない場合、ルーフ ガラス チルト全閉位置とスライディング ルーフ ドライブ ギヤ全閉位置がずれていることがあるので、ドライブ ギヤの脱着を行い調整する。(P12-109参照)

- (3) ルーフ ガラスを取り付ける。(P12-109参照)



U7978

### 5 サイド ガーニッシュ取り付け



S-6-2-B

## 単体点検

### スライディング ルーフ スイッチ

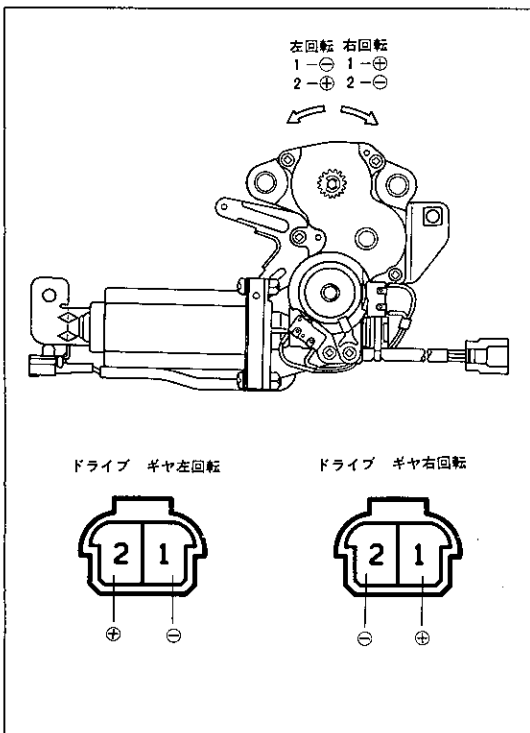
#### 1 スイッチ導通点検

(1) スイッチを操作しながら、各端子間の導通を点検する。

基準

○—○導通あり

切り替え		端子					
		1	2	3	4	5	6
スライド スイッチ	OPEN			○—○			
	CLOSE				○—○	○—○	
チルト スイッチ	UP				○—○		
	DOWN		○—○	○—○			
マップ ランプ スイッチ	ON	○—○	○—○	○—○			
	OFF						

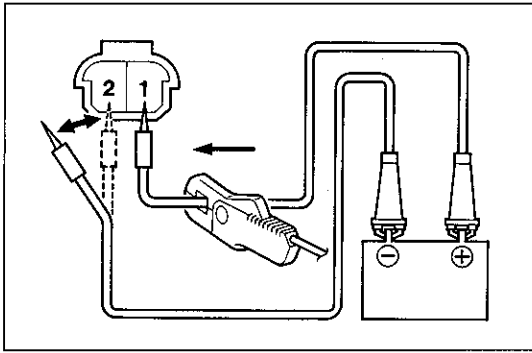


U7987 GA-2-2-C

### スライディング ルーフ ドライブ ギヤ

#### 1 スライディング ルーフ モータ点検

- (1) モータ側コネクタの2端子にバッテリー⊕, 1端子にバッテリー⊖を接続したとき、ドライブ ギヤが左回転することを点検する。
- (2) モータ側コネクタの1端子にバッテリー⊕, 2端子にバッテリー⊖を接続したとき、ドライブ ギヤが右回転することを点検する。
- (3) モータ回転中異音のないことを点検する。



U7988

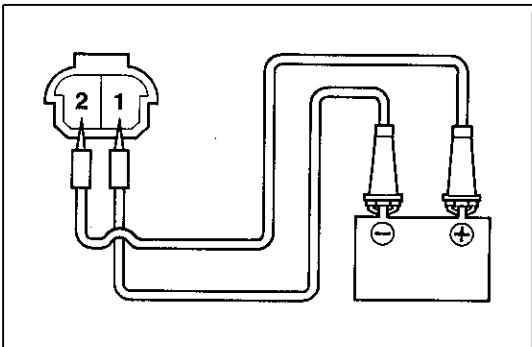
## 2 スライディング ルーフ モータ サークット ブレーカ点検 (スライディング ルーフ モータ内)

**注意** スライディング ルーフを車両に組み付けた状態で行う。

### (1) 遮断点検を行う。

- ① コネクタの1端子にバッテリーの⊕を接続し、テスタのDC200 A プローブをセットする。
- ② コネクタの2端子にバッテリーの⊖を接続し、スライディング ルーフ ガラスを全開位置に2端子を切り離す。
- ③ 全開約1分後、再度(初回時)2端子にバッテリーの⊖を接続したときの電流が約16~23Aから0 Aに変化する時間を点検する。

基準値 約4~40秒

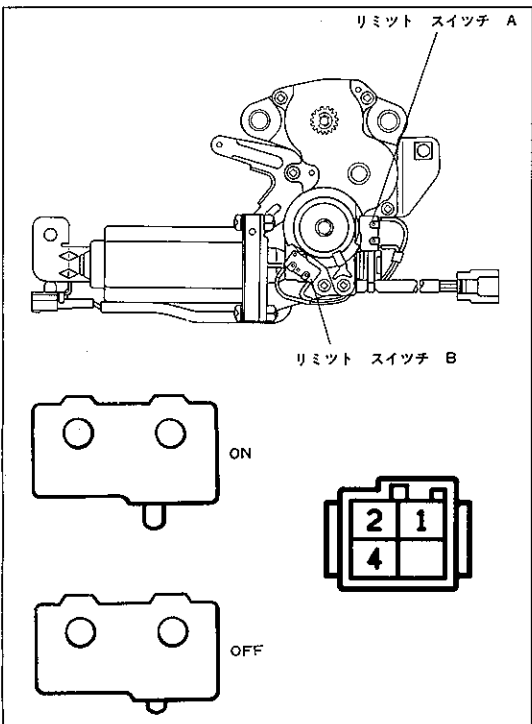


U7989

### (2) 復帰点検

- ① 遮断点検後ただちに、コネクタの2端子にバッテリーの⊕、1端子にバッテリーの⊖を接続する。
- ② このとき、モータがクローズ側に回転し始めるまでの時間を点検する。

基準値 60秒以内



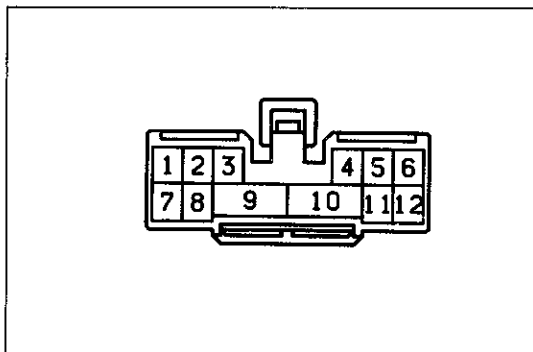
C1925 Y-4-2

## スライディング ルーフ リミット スイッチ

### 1 リミット スイッチ導通点検

#### (1) 各端子間の導通を点検する。

- |    |                                |
|----|--------------------------------|
| 基準 | リミット スイッチ AをONしたとき端子1-4間 導通あり  |
|    | リミット スイッチ AをOFFしたとき端子1-4間 導通なし |
|    | リミット スイッチ BをONしたとき端子2-4間 導通あり  |
|    | リミット スイッチ BをOFFしたとき端子2-4間 導通なし |



S-12-1

## スライディング ルーフ コントロール コンピュータ

## 1 車両側回路点検

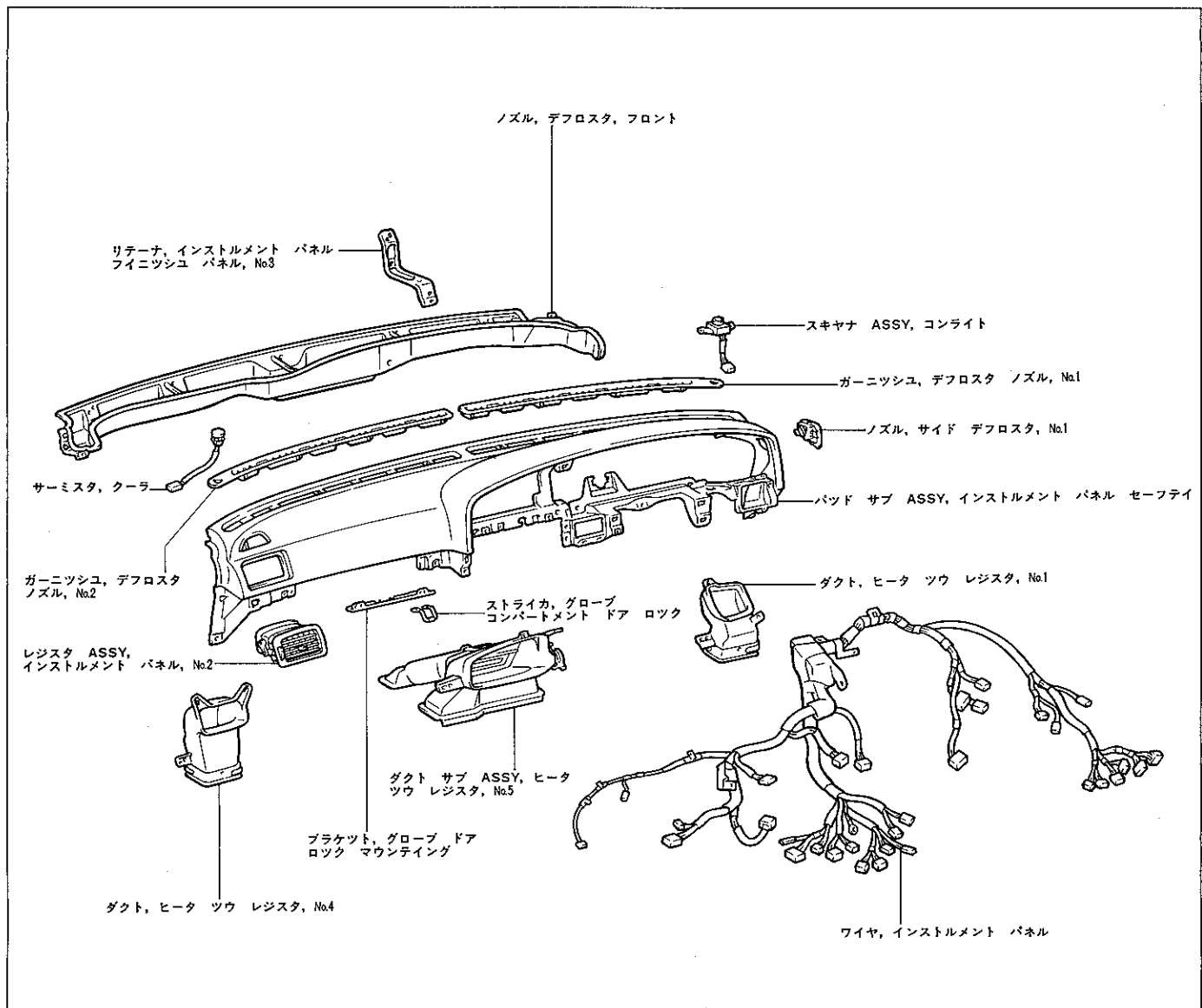
(1) コンピュータの車両側コネクタを下記の条件に従って点検する。

**注意** テスタの欄の左側の端子にテストの⊕, 右側の端子またはアースにテストの⊖を接続する。

## 基 準


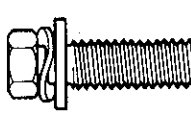
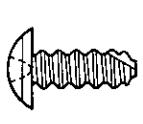

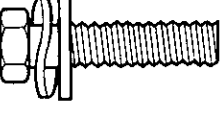
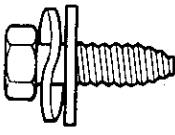



端子番号	接続先または測定部品	測定項目	テスト接続	測定条件	基準
1	サーキット ブレーカ	電圧	1 ↔ アース	常時	10~14V
2	スライディング ルーフ モータ	導通	2 ↔ 3	常時	導通あり
3					
4	チルト スイッチ	導通	4 ↔ アース	チルト スイッチ OFF → DOWN	導通なし → あり
5	チルト スイッチ	導通	5 ↔ アース	チルト スイッチ OFF → UP	導通なし → あり
6	アース	導通	6 ↔ アース	常時	導通あり
7	ドア コントロール リレー	電圧	7 ↔ アース	運転席ドア閉でIG スイッチ ON後OFF → 運転席ドア開 → 運転席ドア閉 → 運転席ドア開	0V → 9V以上 → 0V → 0V
				運転席ドア閉でIG スイッチ ON後運転席ドア開 → IG スイッチ OFF → 運転席ドア閉 → 運転席ドア開	9V以上 → 9V以上 → 0V → 0V
				運転席ドア閉でIG スイッチ ON後運転席ドア開でIG スイッチ OFF, 運転席ドアガラス全開 → 運転席マスタ オート スイッチ UP → 運転席ドア ガラス上昇中に運転席ドア閉 → 運転席ドア ガラス全閉	9V以上 → 9V以上 → 9V以上 → 0V
8	ヒューズ ECU-IG	電圧	8 ↔ アース	IG スイッチ OFF → ON	0V → 10~14V
9	リミット スイッチ B	導通	9 ↔ アース	スライド ルーフ ガラス チルト区間および全閉 → 開 (スライド区間)	導通あり → なし
10	リミット スイッチ A	導通	10 ↔ アース	スライド ルーフ ガラス一担停止 ~ マスク区間の前までおよびチルト区間 → 上記以外	導通なし → あり
11	スライド スイッチ	導通	11 ↔ アース	スライド スイッチ OFF → OPEN	導通なし → あり
12	スライド スイッチ	導通	12 ↔ アース	スライド スイッチ OFF → CLOSE	導通なし → あり






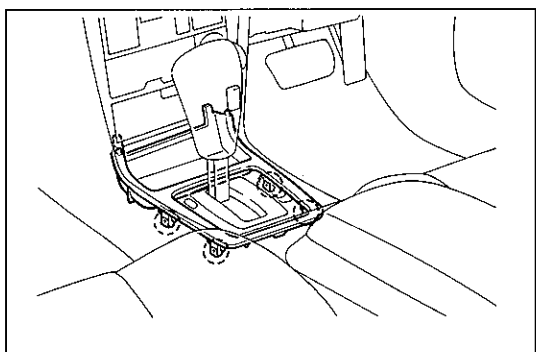


U7721

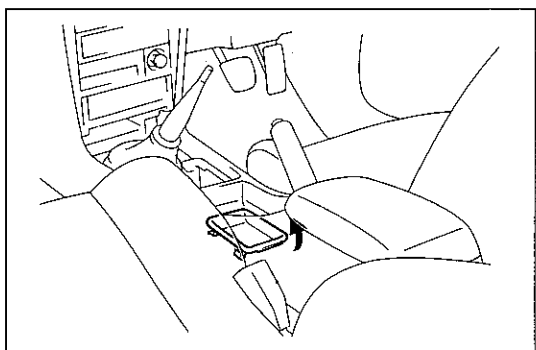
〈参考〉 ・ インストルメント パネル脱着に必要なボルト, スクリュー, ナットを次の符号で図中に示す。  
・ 図は実寸を示す。

符号	形 状	符号	形 状	符号	形 状
Ⓐ	 $\phi 6$ $l = 20$ 9011906244	Ⓑ	 $\phi 6$ $l = 30$ 9015960363	Ⓒ	 $\phi 5$ $l = 14$ 9016450048
Ⓓ	 $\phi 4$ $l = 12$ 9016745002	Ⓔ	 $\phi 6$ $l = 25$ 9165160625	Ⓕ	 $\phi 6$ $l = 18$ 9166540618
Ⓖ	 $\phi 4$ $l = 10$ 9331514010	Ⓖ	 $\phi 5.22$ $l = 16$ 9356715016	Ⓖ	 $\phi 5.22$ $l = 14$ 9356755014

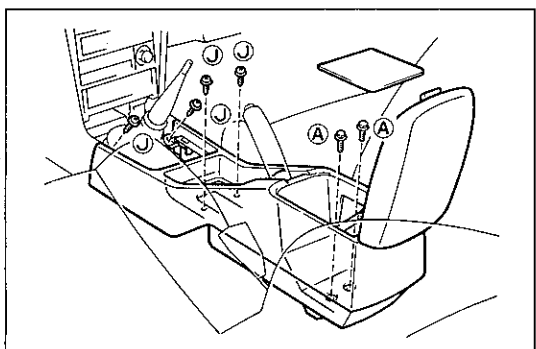
符号	形 状	符号	形 状	符号	形 状
Ⓧ	 $\phi 5.22$ $l = 16$ 9356755016	Ⓚ	 $\phi 5.22$ $l = 20$ 9356755020	Ⓛ	 $D = 6$ 9017906097



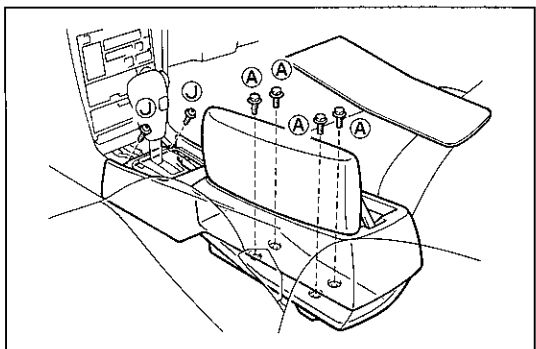
U7722



U7723



U7724



U7725

## インストルメント パネル セーフティ

### パッド取りはずし

- 1 シフト レバー ノブ取りはずし (M/T車)
- 2 コンソール アツパ パネル取りはずし
  - (1) クリップのかん合をはずし、コンソール アツパ パネルを取りはずす。
  - 〈参考〉 M/T車は、シフティング ホール カバーとともに取りはずす。

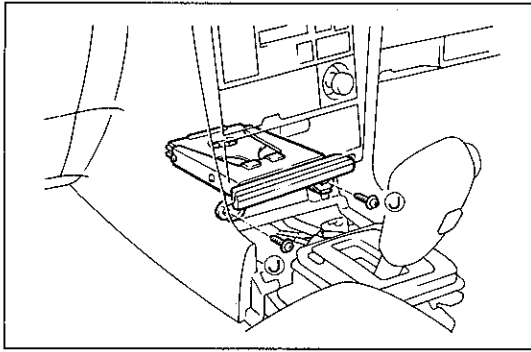
### 3 コンソール ボックス取りはずし

#### センタ レバー式パーキング ブレーキ

- (1) パーキング ブレーキ レバー取り付け部のスリット箇所から指を入れ、コンソール ボックス ホール カバーを取りはずす。
- (2) ボックス ボトム マットを取りはずす。
- (3) ボルト 2 本およびスクリユ 4 本を取りはずし、コンソール ボックスを取りはずす。

#### ペダル式パーキング ブレーキ

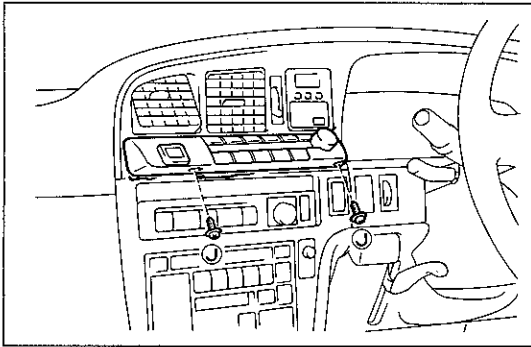
- (1) ボックス ボトム マットを取りはずす。
- (2) ボルト 4 本およびスクリユ 2 本を取りはずし、コンソール ボックスを取りはずす。
- 〈参考〉 IG-GZE車のスライディング リッド コンソールも含む。



U7726

#### 4 インストルメント パネル カップ ホルダ取りはずし (カップ ホルダ付き車)

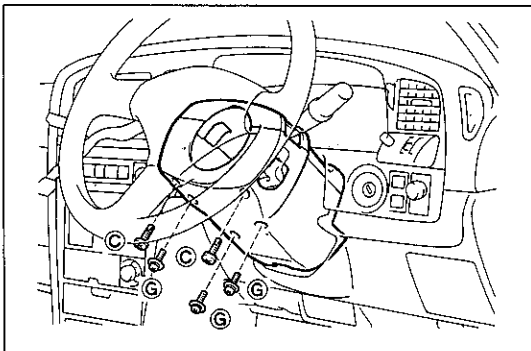
- (1) スクリュ2本を取りはずし、カップ ホルダを取りはずす。



U7727

#### 5 サテライト スイッチ取りはずし

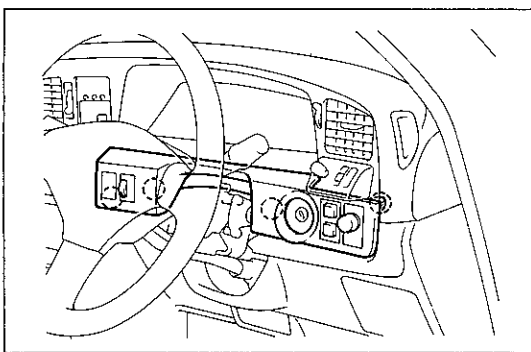
- (1) スクリュ2本を取りはずす。
- (2) クリップのかん合をはずし、各コネクタを切り離してサテライト スイッチを取りはずす。



U7728

#### 6 ステアリング コラム カバー取りはずし

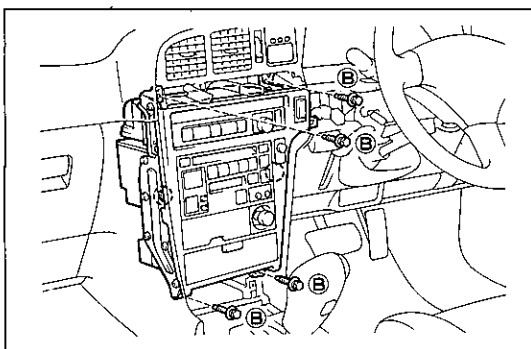
- (1) スクリュ5本を取りはずし、コラム カバー アツパおよびローを取りはずす。



U7729

#### 7 インストルメント クラスタ フィニツシュ パネル取りはずし

- (1) クリップのかん合をはずし、クラスタ フィニツシュ パネルを取り出す。
- (2) 各コネクタを切り離す。

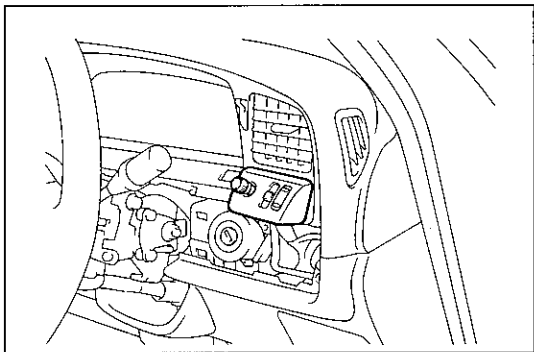


U7730

#### 8 インストルメント クラスタ フィニツシュ センタ パネル ウイズ ラジオ マウンテイング ブラケット取りはずし

- (1) スクリュ4本を取りはずす。
- (2) クリップのかん合をはずし、各コネクタを切り離してフィニツシュ センタ パネル ウイズ ブラケットを取りはずす。

**注意** 取りはずし時、シフト レバー (M/T車) またはフロアシフト ASSY (A/T車) を傷つけない。

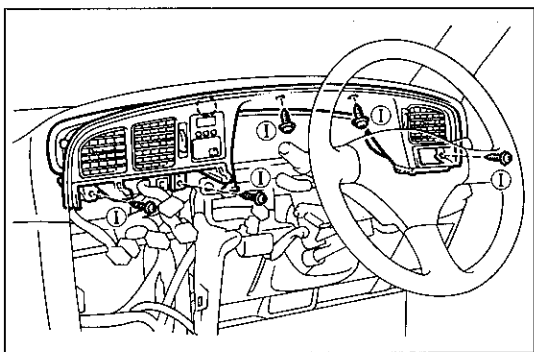


U7731

### 9 アウタ ミラー スイッチ取りはずし (電動ミラー付き車)

〈参考〉 電動ミラーなし車はコイン ボックスである。

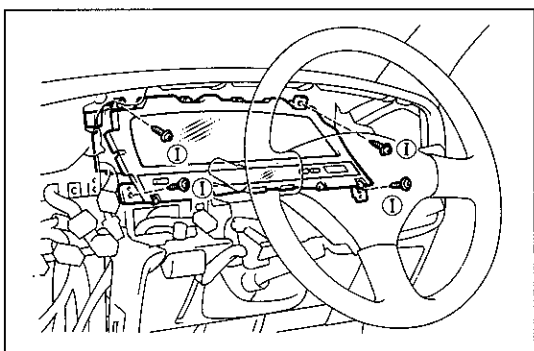
- (1) スイッチ上部のかん合をはずし、コネクタを切り離してアウタミラー スイッチを取りはずす。



U7732

### 10 インストルメント クラスタ ファイニッシュ パネル取りはずし

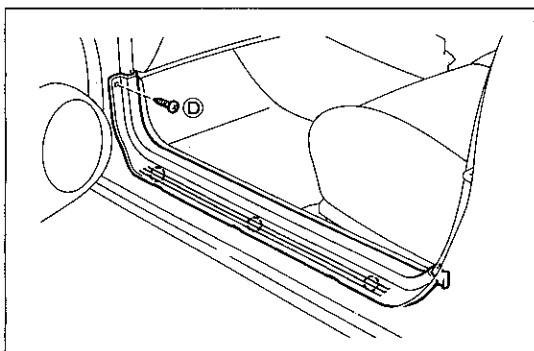
- (1) スクリュ5本を取りはずす。
- (2) クリップのかん合をはずし、各コネクタを切り離してクラスタファイニッシュ パネルを取りはずす。



U7733

### 11 コンビネーション メータ取りはずし

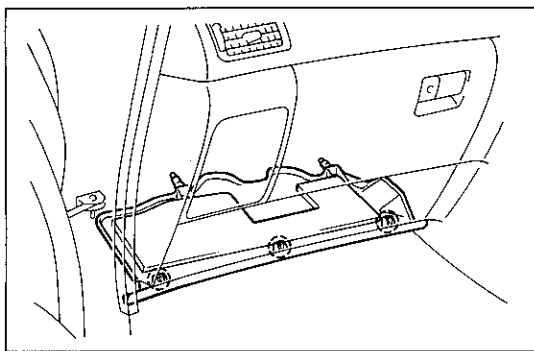
- (1) スクリュ4本を取りはずす。
- (2) コンビネーション メータを取り出し、コネクタを切り離す。



U7734

### 12 フロント ドア スカッフ プレート レフト取りはずし

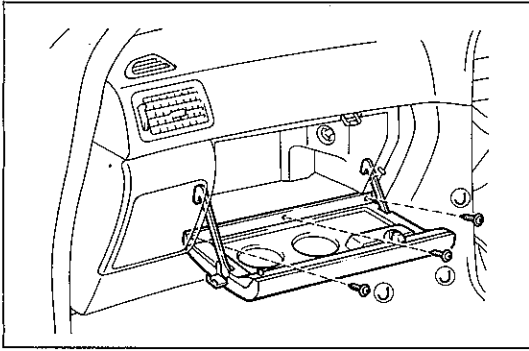
- (1) スクリュを取りはずす。
- (2) フロント側から順にクリップのかん合をはずし、スカッフ プレートを取りはずす。



U7735

### 13 インストルメント パネル アンダ カバー No.2取りはずし

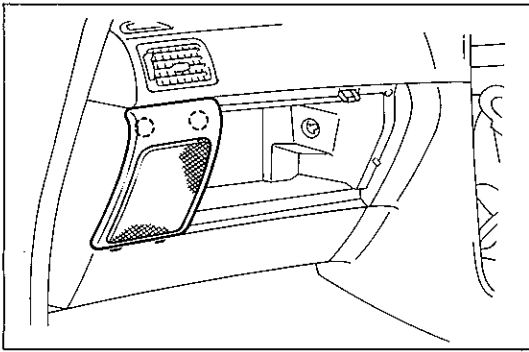
- (1) クリップのかん合をはずし、アンダ カバー No.2を取りはずす。



U7736

#### 14 グローブ コンパートメント ドア取りはずし

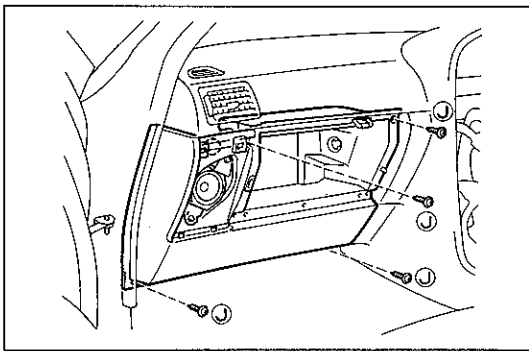
- (1) グローブ コンパートメント ドア両側のドア チェック アーム取り付けキャップをはずし、両側のドア チェック アームを取りはずす。
- (2) スクリュ3本を取りはずし、グローブ コンパートメント ドアを取りはずす。



U7737

#### 15 インストルメント パネル スピーカ パネル No.2取りはずし

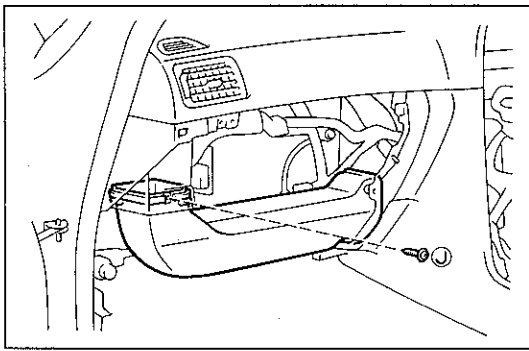
- (1) クリップのかん合をはずし、スピーカ パネルを取りはずす。



U7738

#### 16 インストルメント パネル フィニツシユ ロワー パネル No.2取りはずし

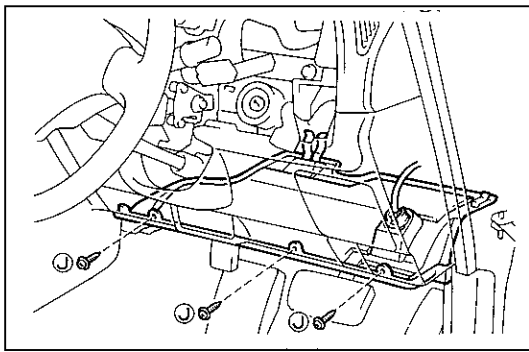
- (1) スクリュ4本を取りはずす。
- (2) クリップのかん合をはずし、各コネクタを切り離して、フィニツシユ ロワー パネル No.2を取りはずす。



U7739

#### 17 ヒータ ツウ レジスタ ダクト No.3取りはずし

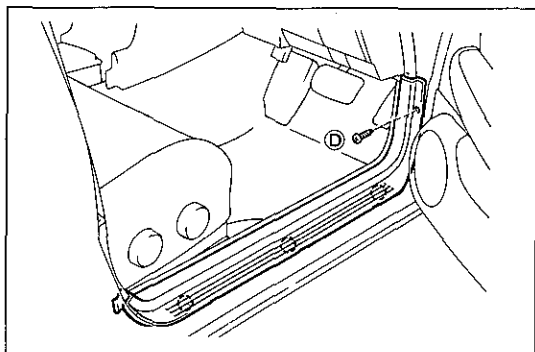
- (1) スクリュを取りはずし、ダクト No.3を取りはずす。



U7740

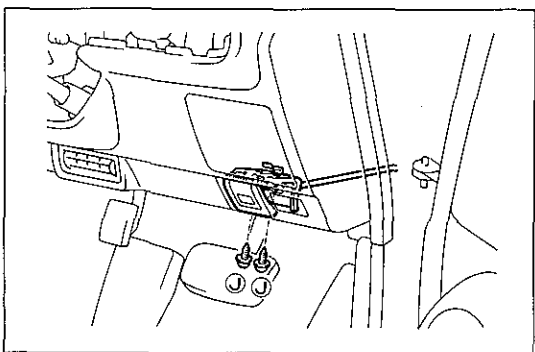
#### 18 インストルメント パネル アンダ カバー No.1取りはずし

- (1) スクリュ3本を取りはずし、アンダ カバー No.1を取りはずす。
- (2) ダイアグノーシス コネクタをアンダ カバー No.1から取りはずす。



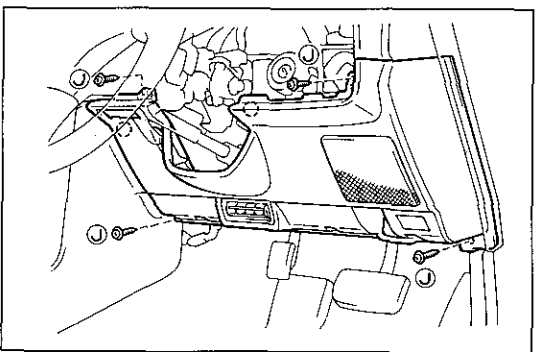
U7741

- 19 フロント ドア スカッフ プレート ライト取りはずし
- (1) スクリュを取りはずす。
  - (2) フロント側から順にクリップのかん合をはずし、スカッフ プレートを取りはずす。



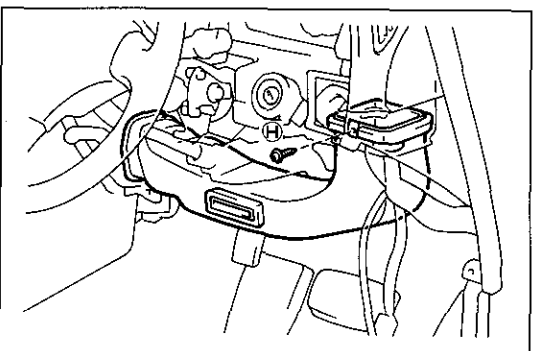
U7742

- 20 フード ロック レリーズ レバー取りはずし
- (1) スクリュ2本を取りはずし、フード ロック レリーズ レバーを取りはずす。



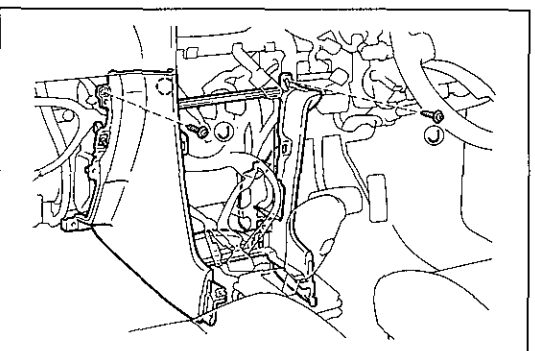
U7743

- 21 インストルメント パネル フィニツシュ ロワー ライト パネル取りはずし
- (1) スクリュ4本を取りはずす。
  - (2) テレスコピック レバーを下げる。(テレスコピック付き車)
  - (3) クリップのかん合をはずし、各コネクタを切り離してフィニツシュ ロワー ライト パネルを取りはずす。



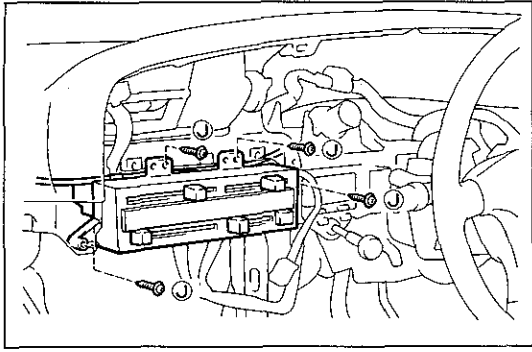
U7744

- 22 ヒータ ツウ レジスタ ダクト No.2 取りはずし
- (1) スクリュを取りはずし、ダクト No.2を取りはずす。



U7745

- 23 インストルメント パネル フィニツシュ ロワー センタ パネル取りはずし
- (1) スクリュ2本を取りはずす。
  - (2) クリップのかん合をはずし、コネクタを切り離してフィニツシュ ロワー センタ パネルを取りはずす。



U7746

## 24 ヒータ コントロール ASSY取りはずし (レバー式)

- (1) スクリュ4本を取りはずす。

25 フロント ドア オープニング トリム ライトおよびレフト  
取りはずし

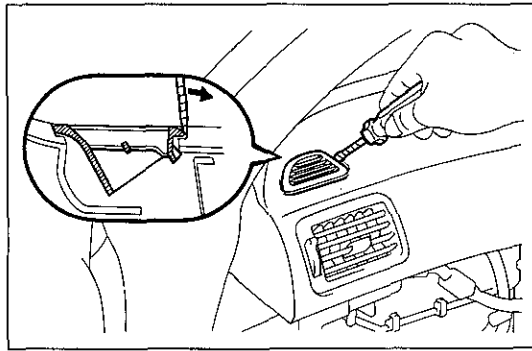
- (P12-127参照)

## 26 フロント ピラー ガーニツシュ RHおよびLH取りはずし

- (P12-127参照)

## 27 ステアリング ホイール ASSY取りはずし

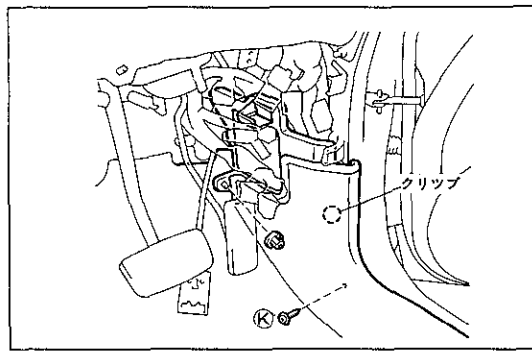
- (P11-22~23参照)



U7747

## 28 サイド デフロスタ ノズル No.2 取りはずし

- (1) 保護テープを貼った⊖ドライバを使用して、デフロスタ ノズルとセーフティ パッドとの間に差し込んで、こじて取りはずす。



U7748

## 29 フロア カーペット右カウル部取りはずし

- (1) スクリュおよびクリップを取りはずす。  
(2) クリップのかん合をはずし、フロア カーペットの右カウル  
サイドをめくる。

**注意** カウル部は組み付け後、クリップのかん合力を確認し、  
かん合がゆるい場合は、新品のクリップと交換する。

## 30 パワー ステアリング コンピュータ取りはずし

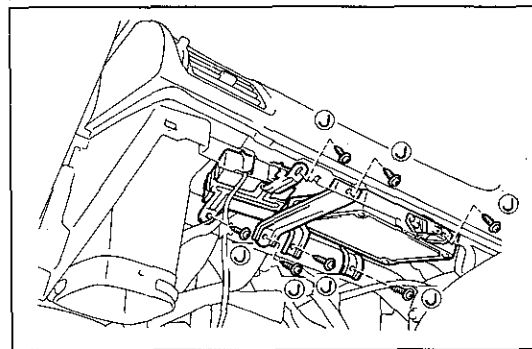
- (1) スクリュ2本を取りはずし、パワー ステアリング コンピ  
ュータを取りはずす。

## 31 インストルメント パネル No.2 ブラケット取りはずし

- (1) スクリュ2本を取りはずし、No.2 ブラケットを取りはずす。

## 32 エンジン コントロール コンピュータ取りはずし

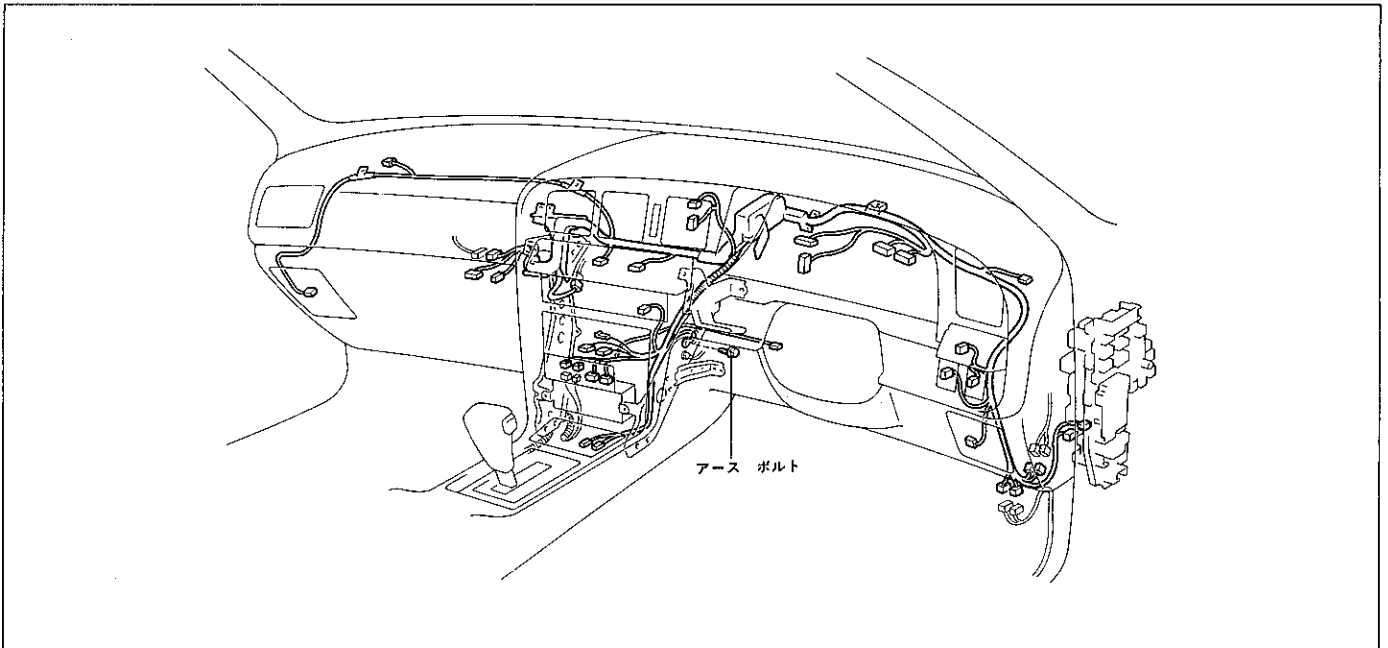
- (1) スクリュ3本を取りはずし、エンジン コントロール コンピ  
ュータを取りはずす。



U7749

### 33 インストルメント パネル セーフティ パッド ASSY取りはずし

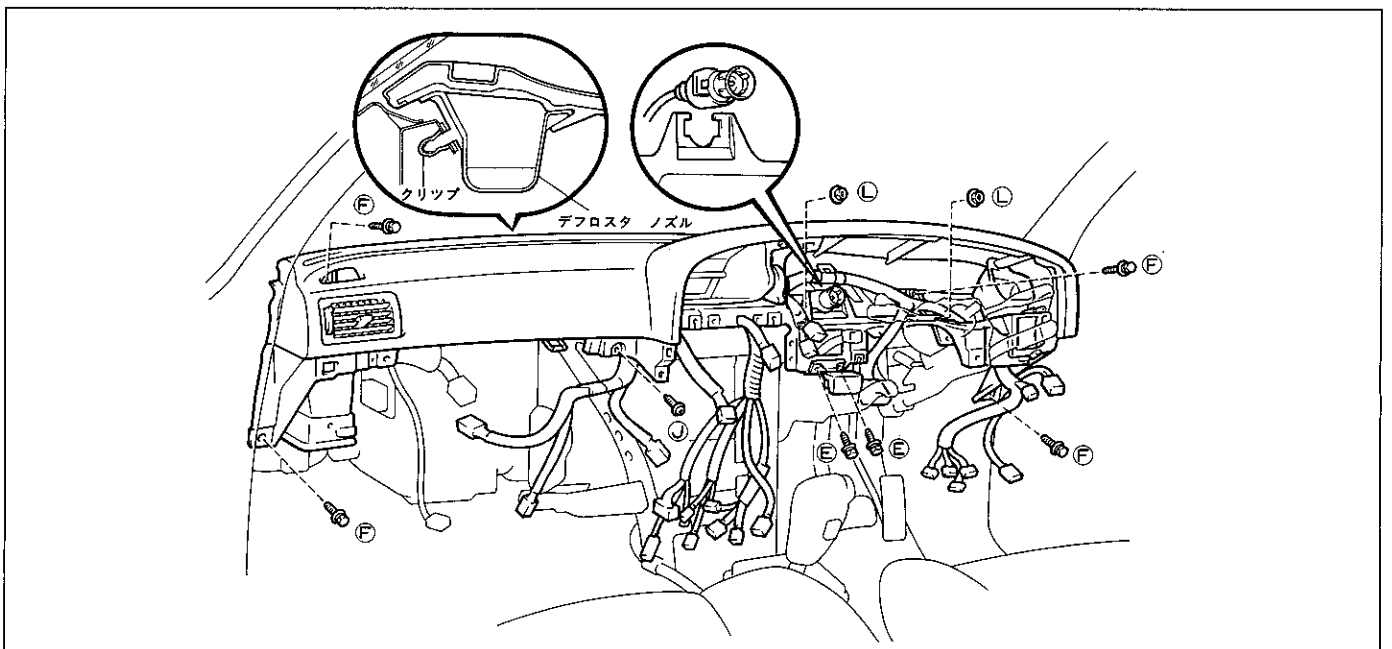
- (1) ワイヤ ハーネス コネクタを切り離す。



U7750

- (2) ボルト 2 本を取りはずし、パーキング ブレーキ レリーズ ケーブルを取りはずす。(ペダル式パーキング ブレーキ車)
- (3) スピード メータ ケーブルの両端のツメを押しながらケーブルをインストルメント パネルから取りはずす。
- (4) スクリュ、ナット 2 個およびボルト 3 本を取りはずす。
- (5) セーフティ パッド ASSYを少し斜め上方へ引き抜きながら取りはずす。

**注意** 取りはずす際、ターン シグナル スイッチを傷つけない。



U7751


- (5) セーフテイ パッド ASSYから次の部品を取りはずす。
- ① インストルメント パネル ワイヤ〈スクリュ 4本①〉
  - ② インストルメント パネル ファイニツシュ パネル リテーナ No.3 〈スクリュ 1本①〉
  - ③ グローブ コンパートメント ドア ロック ストライカ 〈スクリュ 2本①〉
  - ④ グローブ ドア ロック マウンテイング ブラケット 〈スクリュ 2本①〉
  - ⑤ ヒータ ツウ レジスタ ダクト No.4 〈スクリュ 3本①〉
  - ⑥ コンライト スキヤナ 〈スクリュ 2本①〉 (コンライト付き車)
  - ⑦ デフロスタ フロント ノズル  
〈スクリュ 5本①……コンライト付き車〉  
〈スクリュ 6本①……コンライトなし車〉
  - ⑧ ヒータ ツウ レジスタ ダクト No.1 〈スクリュ 3本①〉
  - ⑨ ヒータ ツウ レジスタ ダクト No.5 〈スクリュ 3本①〉
  - ⑩ クーラ サーミスタ (オート A/C付き車)
  - ⑪ デフロスタ ノズル ガーニツシュ No.1
  - ⑫ デフロスタ ノズル ガーニツシュ No.2
  - ⑬ インストルメント パネル レジスタ No.2
  - ⑭ サイド デフロスタ ノズル No.1

## インストルメント パネル

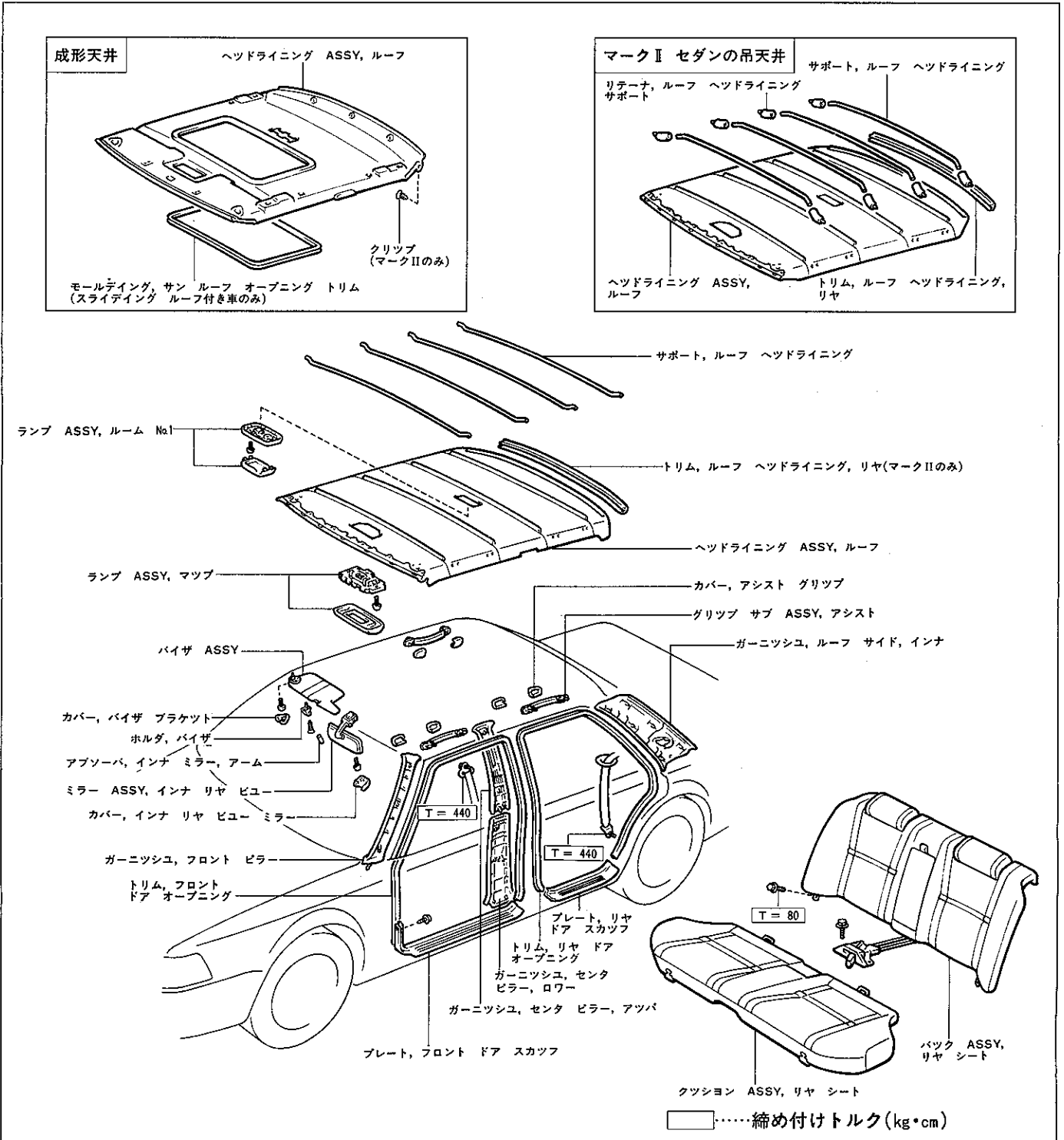
### セーフテイ パッド取り付け

- (1) 取り付けは、取りはずしの逆の作業を行う。

# ルーフ ヘッドライニング 準備品

<p>工 具</p>		<p>09060-20020 リムーバ、クリップ</p>	<p>クリップ取りはずし用 (マークII 成形天井)</p>
------------	-----------------------------------------------------------------------------------	------------------------------	--------------------------------

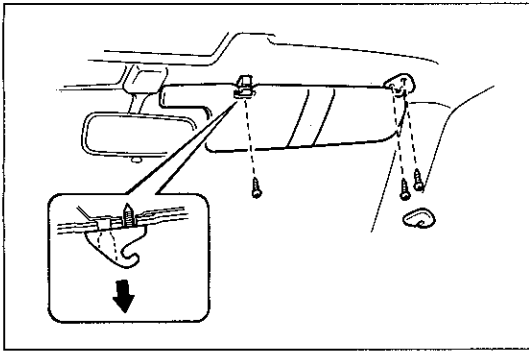
# ルーフ ヘッドライニング 脱着構成図



## ルーフ ヘッドライニング関連部品取りはずし

## 1 バイザ ASSYおよびバイザ ホルダ取りはずし

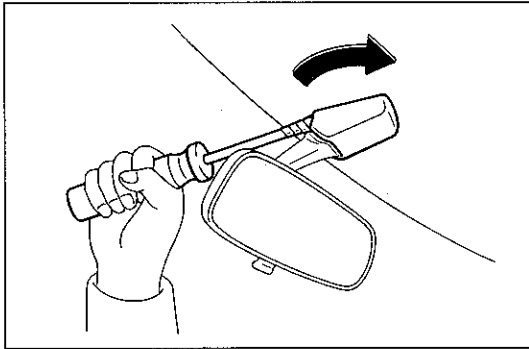
- (1) バイザ ブラケット カバーをはずし、スクリュ2本をはずしてバイザ ASSYを取りはずす。
- (2) スクリュをはずし、バイザ ホルダを引き抜く。



U7991

## 2 インナ リヤ ビュー ミラー ASSY取りはずし

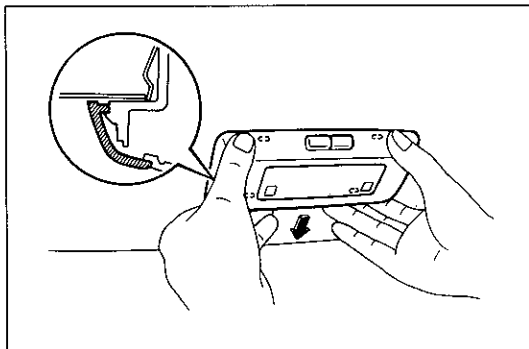
- (1) ステア ホルダ カバーを後方に引き、前方より保護テープを貼った⊖ドライバでこじてカバーを取りはずす。
- (2) スクリュ2本をはずし、ミラー ASSYを取りはずす。



U7992

## 3 マツプ ランプ取りはずし (マツプ ランプ付き車)

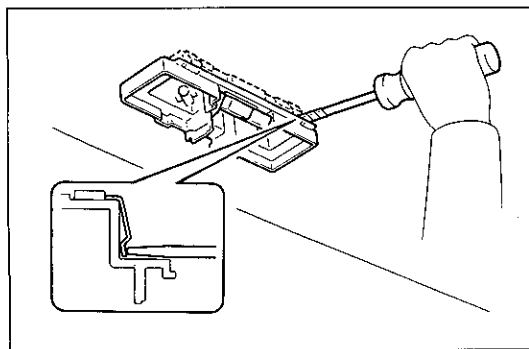
- (1) カバーを前方に押しながら、前端部を引いてツメのかん合をはずし、レンズ & カバーを取りはずす。
- (2) スクリュ2本をはずし、マツプ ランプを取りはずす。(スライディング ルーフ付き車)



U7993

- (3) 保護テープを貼った⊖ドライバでこじて、マツプ ランプを取りはずす。(除くスライディング ルーフ付き車)

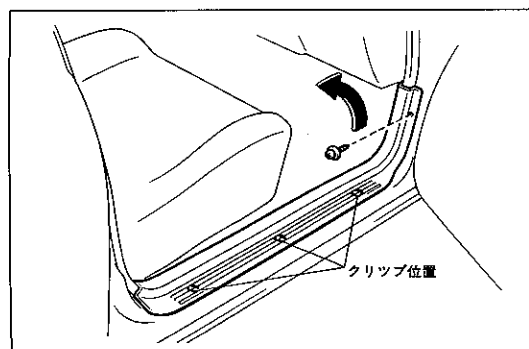
## 4 サン ルーフ オープニング トリム モールディング取りはずし (スライディング ルーフ付き車)



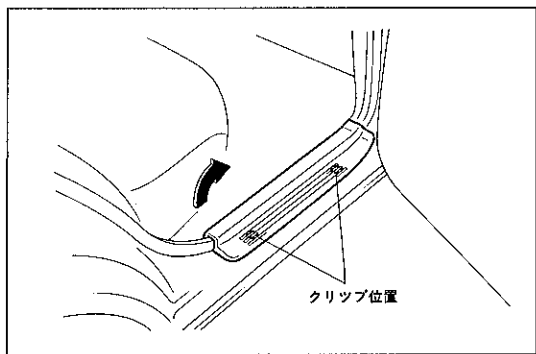
U7994

## 5 フロント ドア スカッフ プレート取りはずし

- (1) 前端部のスクリュを取りはずす。
- (2) フロント側より保護テープを貼った⊖ドライバでクリップ位置をこじてかん合をはずし、スカッフ プレートを取りはずす。



U7995



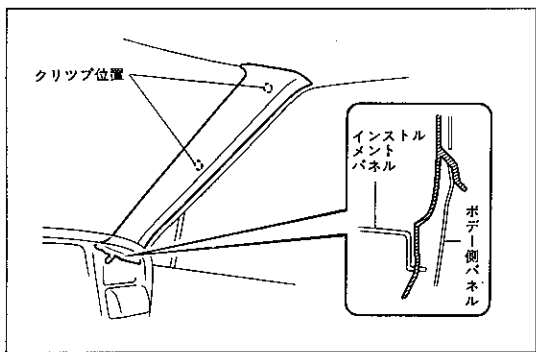
U7996

6 リヤ ドア スカッフ プレート取りはずし

- (1) リヤ側より保護テープを貼った⊖ドライバでクリップ位置をこじてかん合をはずし、スカッフ プレートを取りはずす。

7 フロント & リヤ ドア オープニング トリム取りはずし

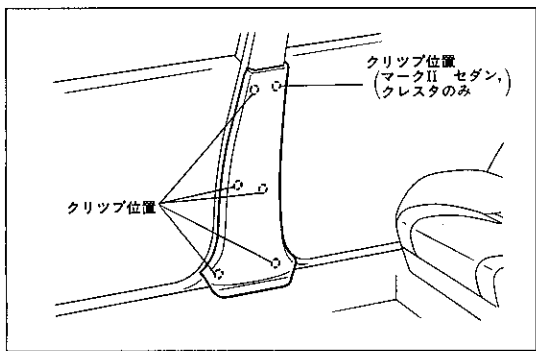
- (1) ルーフ サイド部のトリムの中にコ型フックが入ったままはずれるおそれがあるため、トリムを広げてフックがはずれないように取りはずす (吊天井)
- (2) トリムを引っ張って取りはずす。(成形天井)



U7997

8 フロント ピラー ガーニツシュ取りはずし

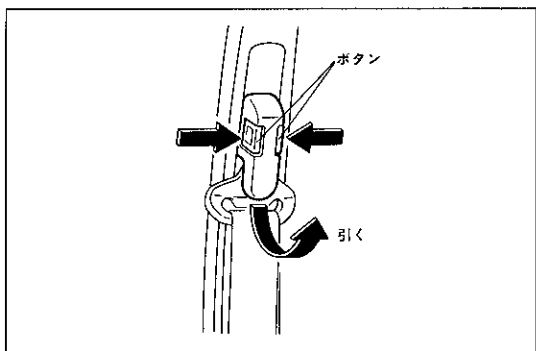
- (1) 保護テープを貼った⊖ドライバでクリップ位置をこじてかん合をはずし、ピラー ガーニツシュを上方へ引き抜く。



U7998

9 センタ ピラー ガーニツシュ ロワー取りはずし

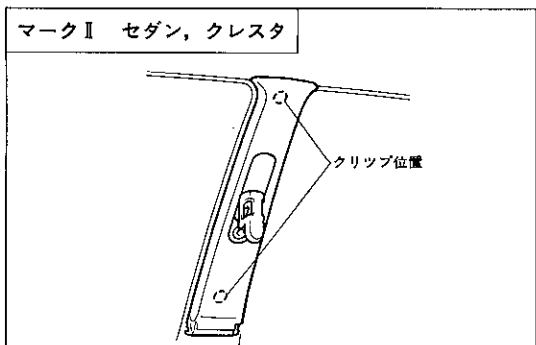
- (1) 保護テープを貼った⊖ドライバでクリップ位置をこじてかん合をはずし、ピラー ガーニツシュを取りはずす。



U7999

10 フロント シート ベルト ショルダ アンカ取りはずし

- (1) ボタンを押さえた状態でショルダ アンカ カバー下端を引き、カバーを引き上げる。
- (2) ボルトをはずし、フロント シート ベルト ショルダ アンカを取りはずす。

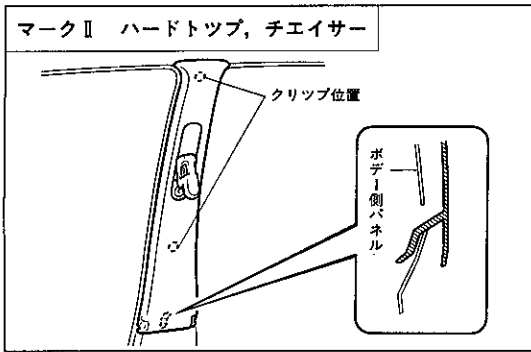


U8000

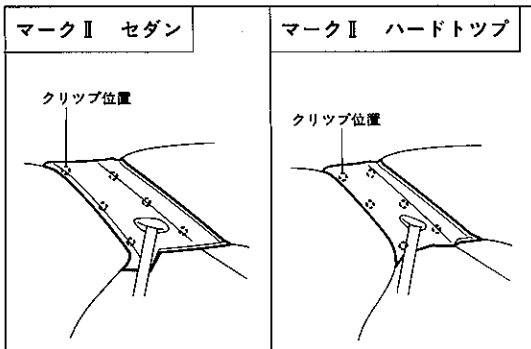
11 センタ ピラー ガーニツシュ アツパ取りはずし

マークII セダン、クレスタ

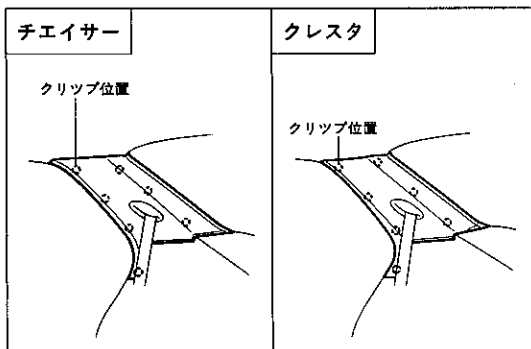
- (1) ショルダ アンカを下端まで動かす。
- (2) 保護テープを貼った⊖ドライバでクリップ位置をこじてかん合をはずし、ピラー ガーニツシュを取りはずす。



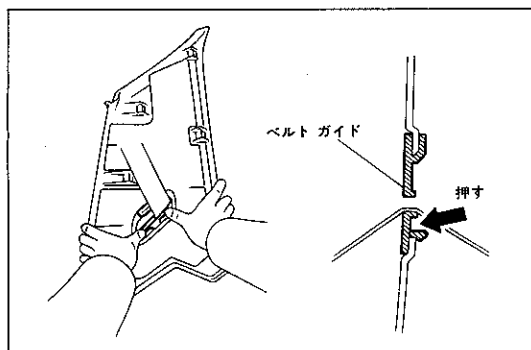
U8001



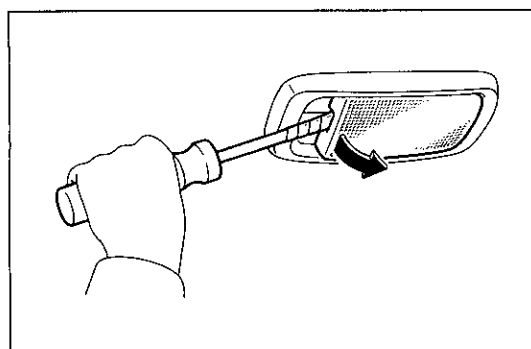
U8002



U8003



U8004



U8005

マークII ハードトップ, チエイサー

- (1) ショルダ アンカを下端まで動かす。
- (2) 保護テープを貼った⊖ドライバーで上部よりクリップ位置をこじてかん合をはずし、ピラー ガーニツシュを上方へ引き抜く。

12 リヤ シート クツシヨン ASSY取りはずし

(P12-161参照)

13 リヤ シート バック ASSY取りはずし

(P12-161参照)

14 外側席用リヤ シート ベルト フロア部アンカ取りはずし  
(リヤ シート 3ポイント タイプ ベルト付き車)

15 ルーフ サイド インナ ガーニツシュ取りはずし

- (1) 保護テープを貼った⊖ドライバーでクリップ位置をこじてかん合をはずし、インナ ガーニツシュを取りはずす。

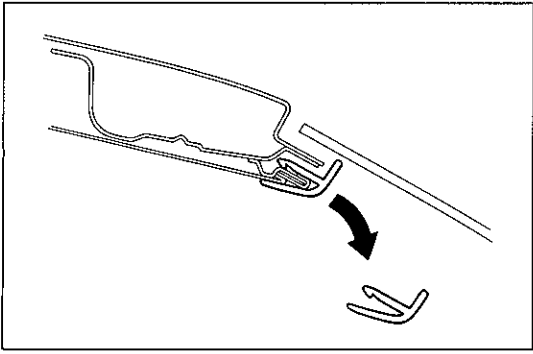
- (2) ベルト ガイド下部を裏側から押して、インナ ガーニツシュとベルト ガイドを切り離す。(リヤ シート 3ポイント タイプ ベルト付き車)

- (3) インナ ガーニツシュより、シート ベルトを抜き取る。  
(リヤ シート 3ポイント タイプ ベルト付き車)

16 ルーム ランプ ASSY取りはずし

- (1) 保護テープを貼った⊖ドライバーでスイッチ側をこじてレンズを取りはずす。
- (2) スクリユ2本をはずし、ルーム ランプ ASSYを取りはずす。

17 アシスト グリツプ取りはずし



U8006

ルーフ ヘッドライニング取りはずし

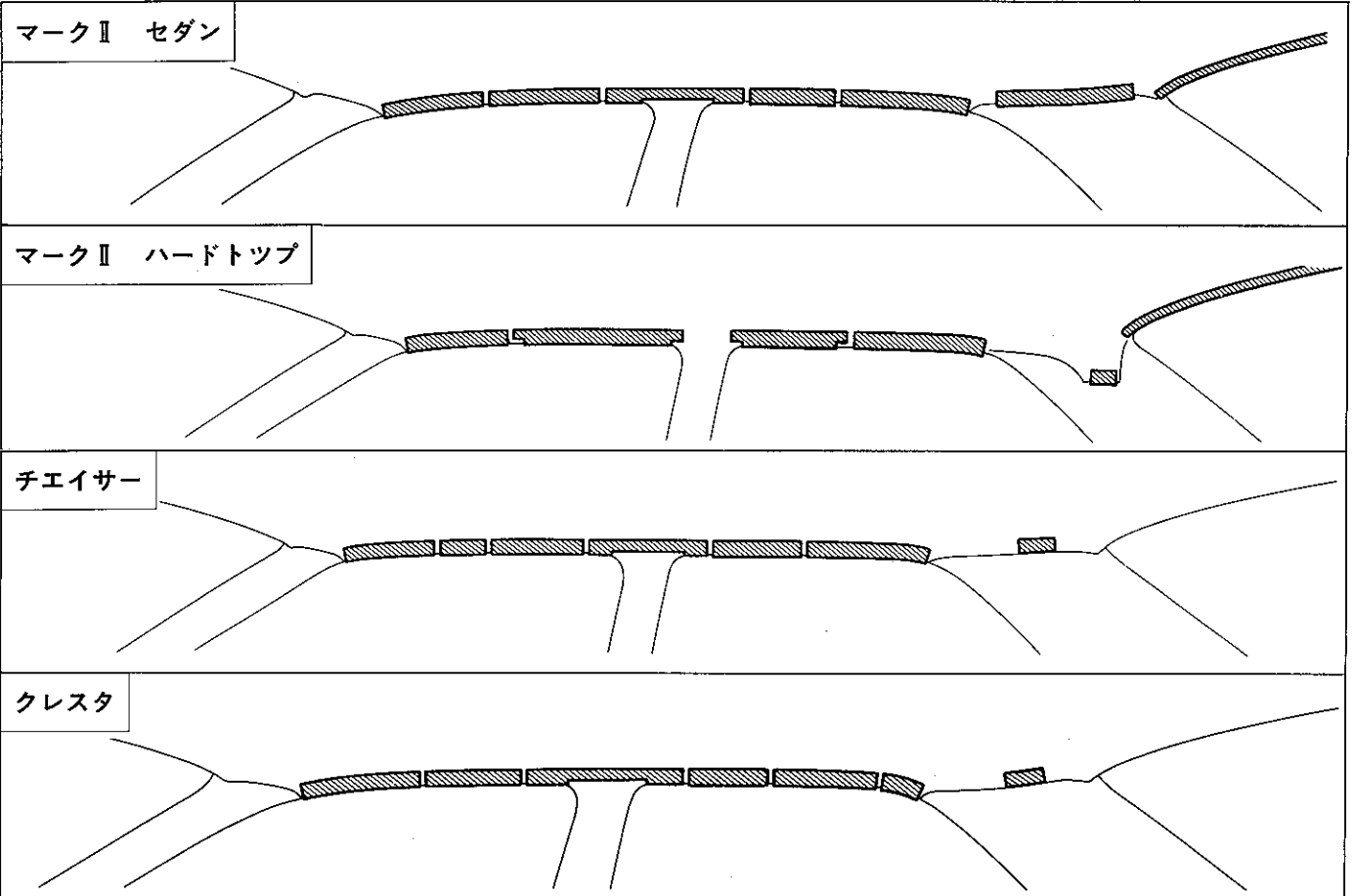
吊天井タイプ

1 ルーフ ヘッドライニング取りはずし

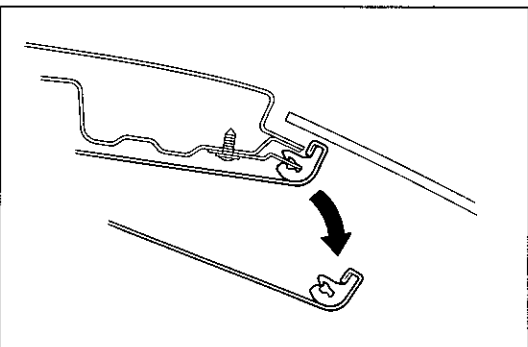
(1) リヤ トリムを取りはずす。(マークII)

(2) ルーフ ヘッドライニング サイド部のコ型フックを取りはずす。

(3) ルーフ ヘッドライニング後端のコ型フックを取りはずす。(マークII)

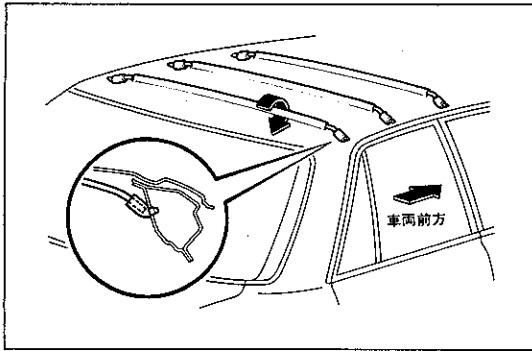


U8007 U8008 U8009 U8010



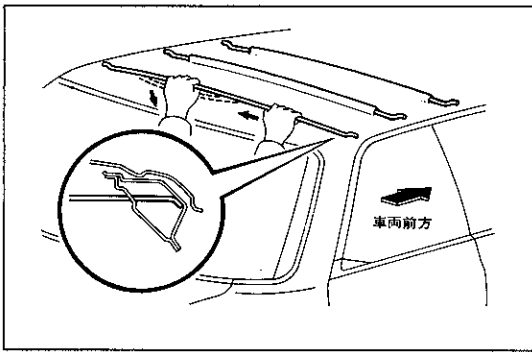
U8011

(4) ルーフ ヘッドライニング後端のリテーナ差し込み部を両端から順にひねって取りはずす。(チエイサー, クレスタ)



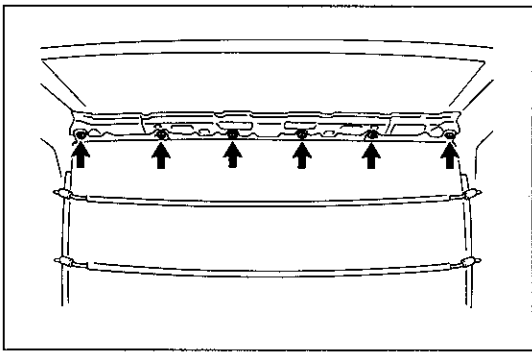
U8012

- (5) ルーフ ヘッドライニング サポートを車両後方から順に前方へ回して取りはずす。(マークII セダン)



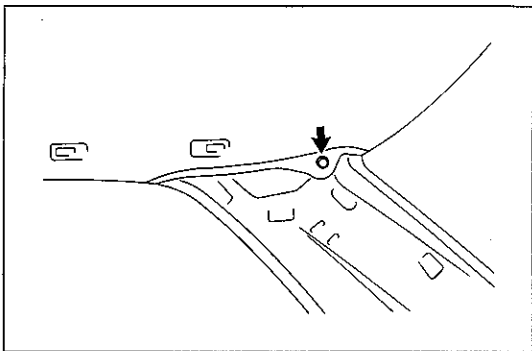
U8013

- (6) ルーフ ヘッドライニング サポートを車両後方から順に下方に曲げるようにして取りはずす。(除くマークII セダン)



U8014

- (7) スクリュー6本をはずしてフロント リテーナを取りはずし、ヘッドライニング ASSYを車両から取り出す。

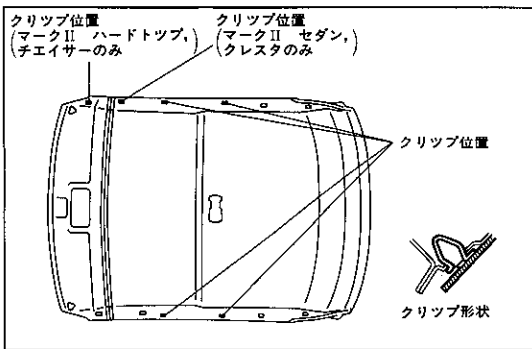


U8015

**成形天井タイプ**

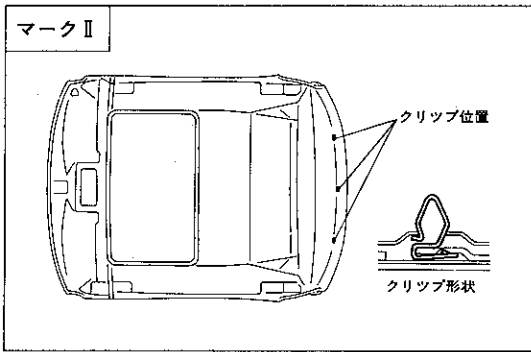
**1 ルーフ ヘッドライニング取りはずし**

- (1) ルーフ ヘッドライニング後端のクリップ2個をクリップ リムーバを使用して取りはずす。(マークII)

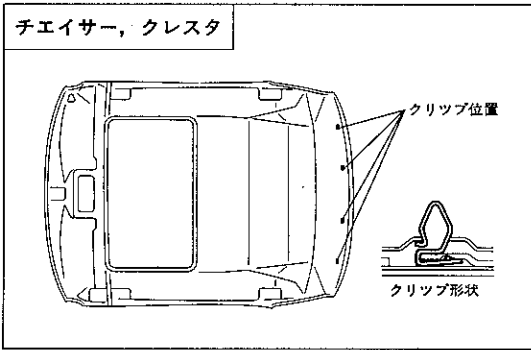


U8016

- (2) 保護テープを貼った⊖ドライバでクリップ位置をこじて、サイド部クリップのかん合をはずす。(除くスライディング ルーフ付き車)



U8017

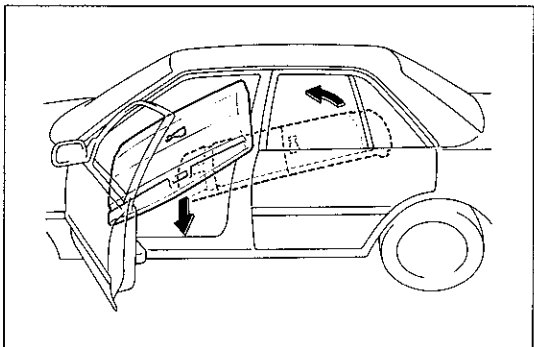


U8018

(3) ルーフ ヘッドライニング後部クリップのかん合をはずす。

(4) 左右のフロント シート スライド位置を最後端にし、シートバックを倒す。

(5) シフト レバーをL レンジ (A/T車) またはセカンド (M/T車) にする。



U8019

(6) ヘッドライニング ASSYを助手席ドアから車外に取り出す。

## ルーフ ヘッドライニング取り付け

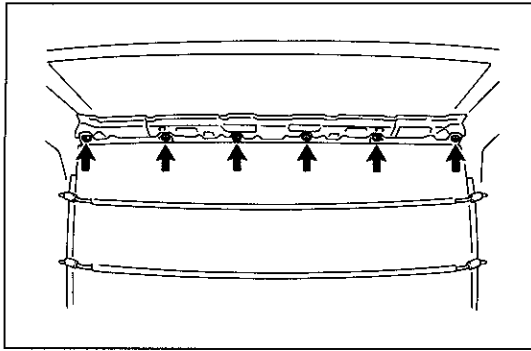
### 吊天井タイプ

#### 1 ルーフ ヘッドライニング取り付け

(1) ルーフ ヘッドライニングを新品と交換する時は、マップ ランプ・ルーム ランプ用コネクタなどを室内へ取り出せるようにナイフなどで最小限切り取る。

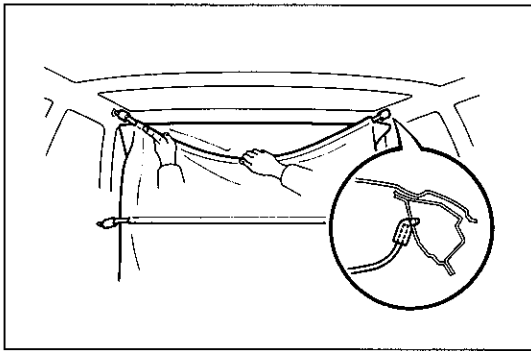
(2) ルーフ ヘッドライニングにサポートを挿入する。

**注意** 各サポートは取りはずした時と同じ箇所に挿入する。



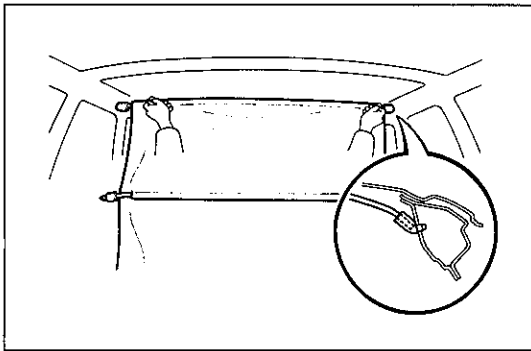
U8014

- (3) ヘッドライニング前部のリテーナをスクリュ6本で取り付ける。



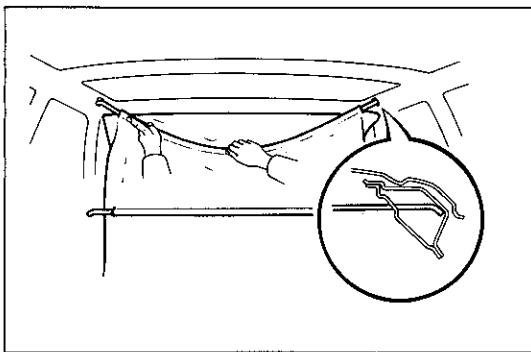
U8020

- (4) サポート片側の末端を穴に入れ、サポート中央部を片手で保持しながらたわませて、もう一方の末端を穴に挿入する。(マークII セダン)



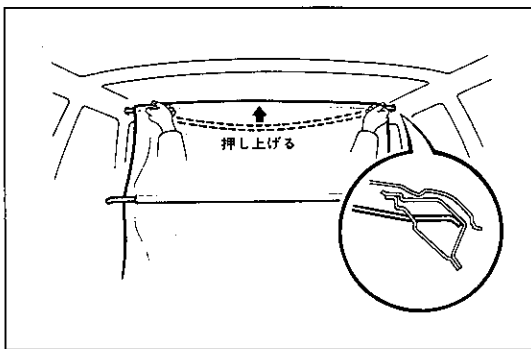
U8021

- (5) サポートの両側を持つて後方に引っ張り、左右のバランスを確認しながらシワを伸ばしていく。(マークII セダン)



U8022

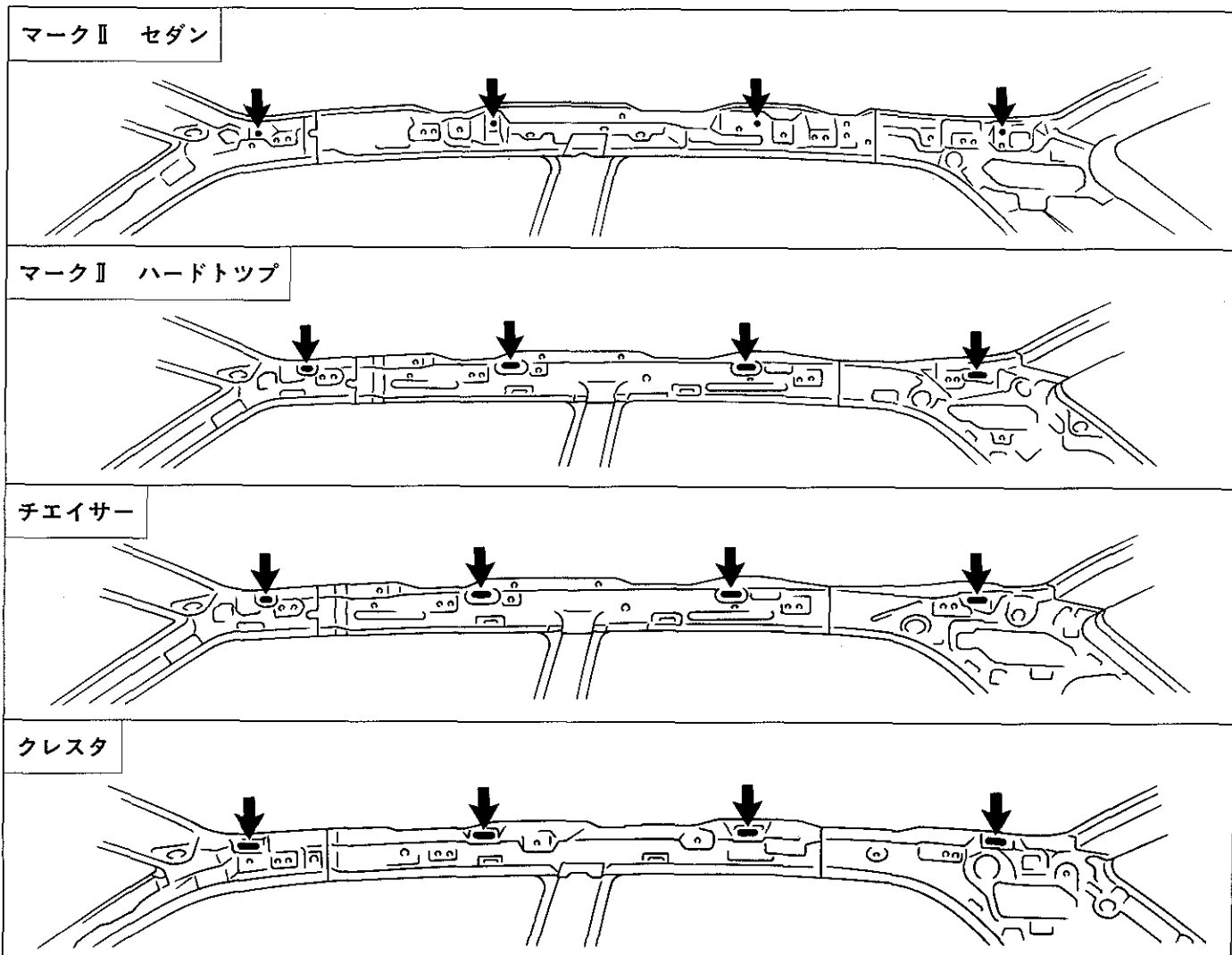
- (6) サポート片側の末端を穴に入れ、サポート中央部を片手で保持しながらたわませて、もう一方の末端を穴に挿入する。(除くマークII セダン)



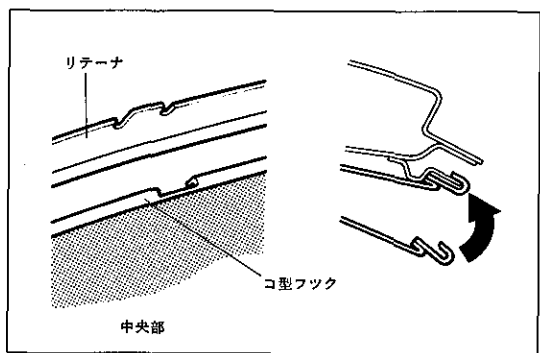
U8023

- (7) サポートの両側を持つて後方に引っ張り、左右のバランスを確認しながらサポートを押し上げシワを伸ばしていく。(除くマークII セダン)

〈参考〉 サポート挿入用穴位置を以下に示す。

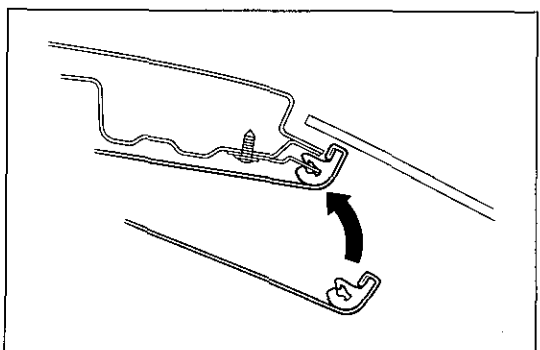


U8024 U8025 U8026 U8027



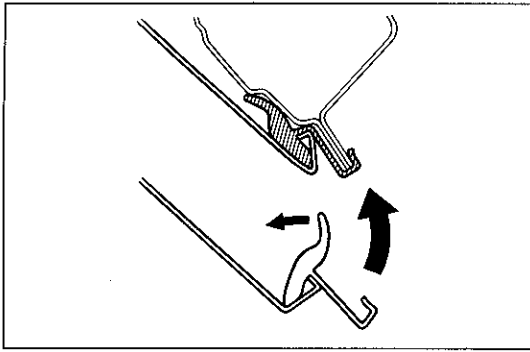
U8028

(8) ヘッドライニングを十分に引きながら、後部のコ型フックを中央部よりリテーナに引掛ける。(マークII)

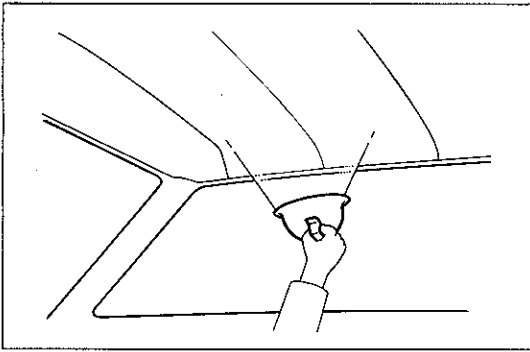


U8029

(9) ヘッドライニングを十分に引きながら、後端を中央部よりリテーナに差し込む。(チェイサー、クレスタ)



U8030



U3294

(10) ヘッドライニング サイド部のコ型フックを引つ掛ける。

**注意** ルーフ サイド部のコ型フックは図のように取り付ける。

(11) ルーフ ヘッドライニングにシワができたときは、赤外線ランプなどで暖める。

**注意** ランプを近づけすぎてルーフ ヘッドライニングを変色させない。

### 成形天井タイプ

#### 1 ルーフ ヘッドライニング取り付け

- (1) ヘッドライニング ASSYを後ろ向きに助手席ドアから車内に入れる。
- (2) ルーフ ヘッドライニング後部のクリップをたたいて取り付ける。
- (3) ルーフ ヘッドライニング サイド部のクリップをたたいて取り付ける。(除くスライディング ルーフ付き車)
- (4) ルーフ ヘッドライニング後端のクリップ2個を取り付ける。(マークII)

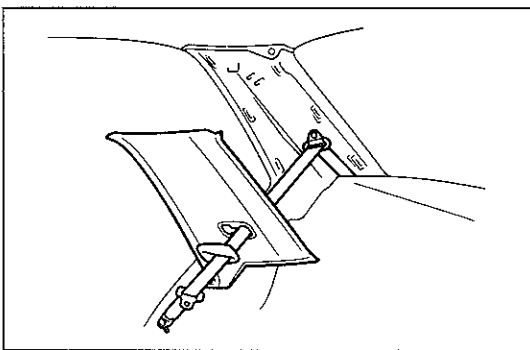
#### ルーフ ヘッドライニング関連部品取り付け

##### 1 アシスト グリッパ取り付け

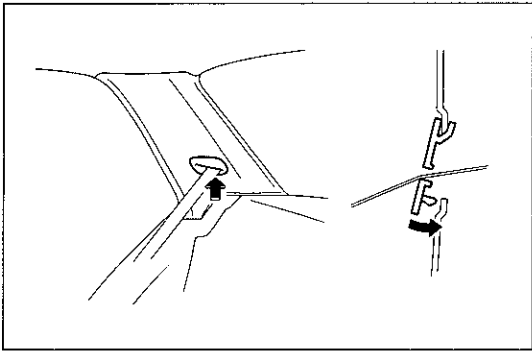
##### 2 ルーム ランプ ASSY取り付け

##### 3 ルーフ サイド インナ ガーニツシュ取り付け

- (1) インナ ガーニツシュにシート ベルト フロア部アンカおよびベルト ガイドを通す。(リヤ シート 3ポイント タイプ ベルト付き車)
- (2) クリップ位置をたたいてインナ ガーニツシュを取り付ける。



U8031



U8032

(3) ベルト ガイドをインナ ガーニツシュに取り付ける。(リヤシート 3ポイント タイプ ベルト付き車)

4 外側席用リヤ シート ベルト フロア部アンカ取り付け  
(リヤ シート 3ポイント タイプ ベルト付き車)

(P12-171参照)

5 リヤ シート バック ASSY取り付け

(P12-161参照)

6 リヤ シート クツシヨン ASSY取り付け

(P12-161参照)

7 センタ ピラー ガーニツシュ アツパ取り付け

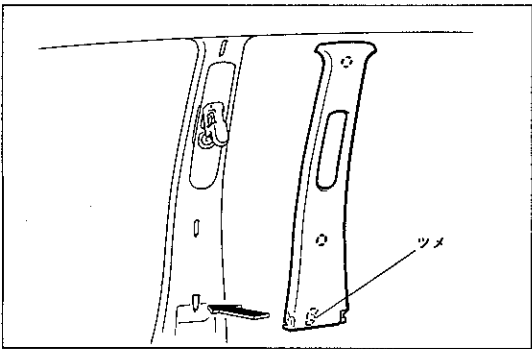
マークII セダン, クレスタ

(1) ショルダ アンカを下端まで動かす。

(2) クリップ位置をたたいてガーニツシュ アツパを取り付ける。

マークII ハードトップ, チエイサー

(1) ショルダ アンカを下端まで動かす。

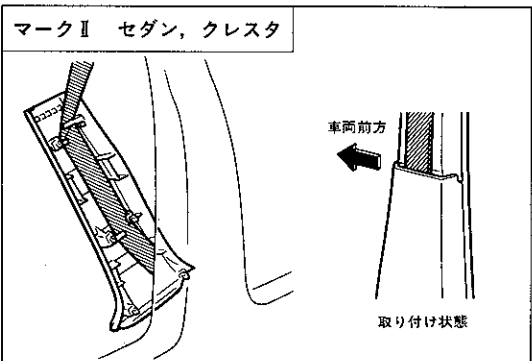


U8033

(2) ガーニツシュ下部のツメをセンタ ピラーの穴に差し込み, クリップ位置をたたいてガーニツシュ アツパを取り付ける。

8 フロント シート ベルト ショルダ アンカ取り付け

**注意** ボルトを締め付け後, ボルト円周方向にアンカが動くことを確認する。

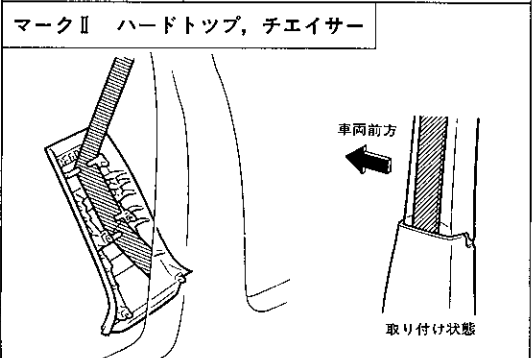


9 センタ ピラー ガーニツシュ ローラー取り付け

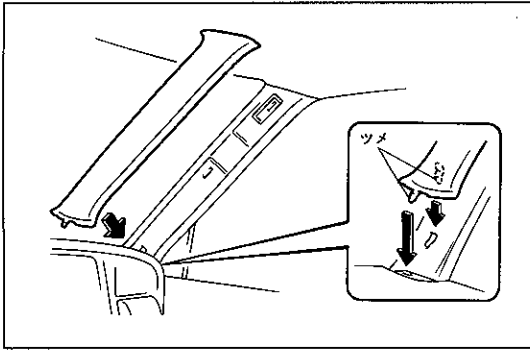
(1) シート ベルトを図のようにガーニツシュに通す。

(2) クリップ位置をたたいてガーニツシュを取り付ける。

**注意** ・上部をガーニツシュ アツパとかん合させる。  
・取り付け後, シート ベルトがスムーズに引き出せかつ戻ることを確認する。



U8034 U8035

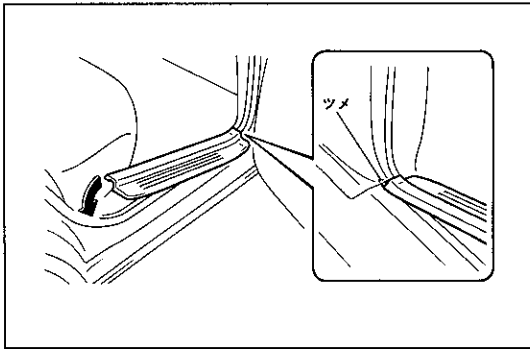


U8036

## 10 フロント ピラー ガーニツシュ取り付け

- (1) ガーニツシュ下部のツメをインストルメント パネル セーフ テイ パッドの穴およびフロント ピラーの穴に差し込み、クリップ位置をたたいてピラー ガーニツシュを取り付ける。

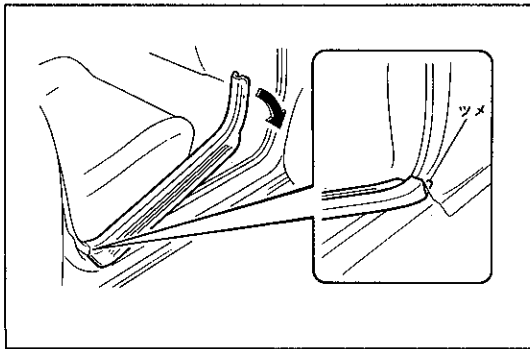
## 11 フロント &amp; リヤ ドア オープニング トリム取り付け



U8037

## 12 リヤ ドア スカッフ プレート取り付け

- (1) スカッフ プレート前端のツメをセンタ ピラー ガーニツシュ ユ ロワーに差し込み、クリップ位置をたたいて取り付ける。



U8038

## 13 フロント ドア スカッフ プレート取り付け

- (1) スカッフ プレート後端のツメをセンタ ピラー ガーニツシュ ユ ロワーに差し込み、クリップ位置をたたいて取り付ける。  
(2) 前端部のスクリュを締め付ける。

## 14 サン ルーフ オープニング トリム モールディング取り付け (スライディング ルーフ付き車)


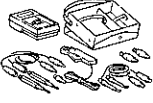
## 15 マツプ ランプ取り付け (マツプ ランプ付き車)

## 16 インナ リヤ ビュー ミラー ASSY取り付け

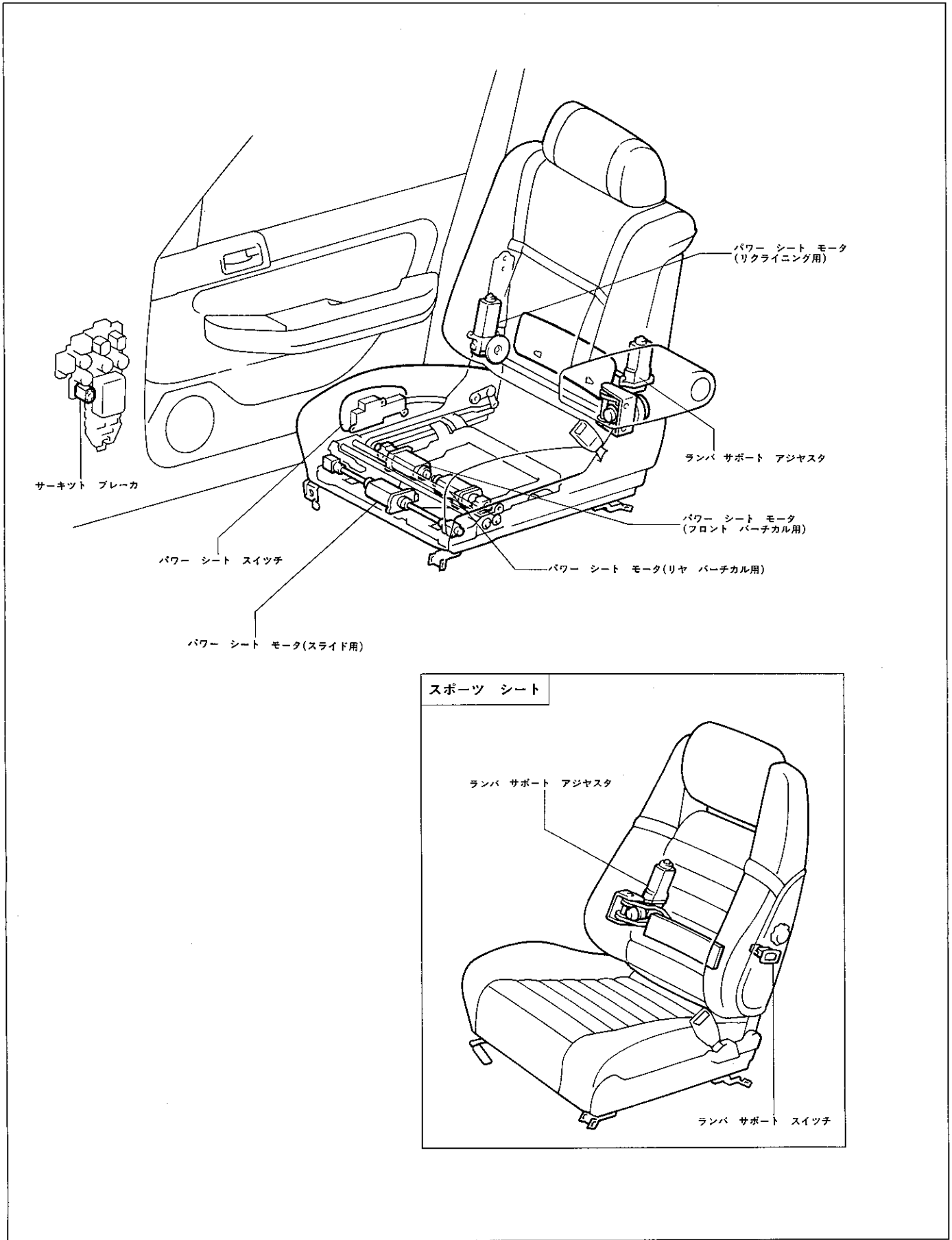
## 17 バイザ ASSYおよびバイザ ホルダ取り付け

# フロント シート

## 準備品

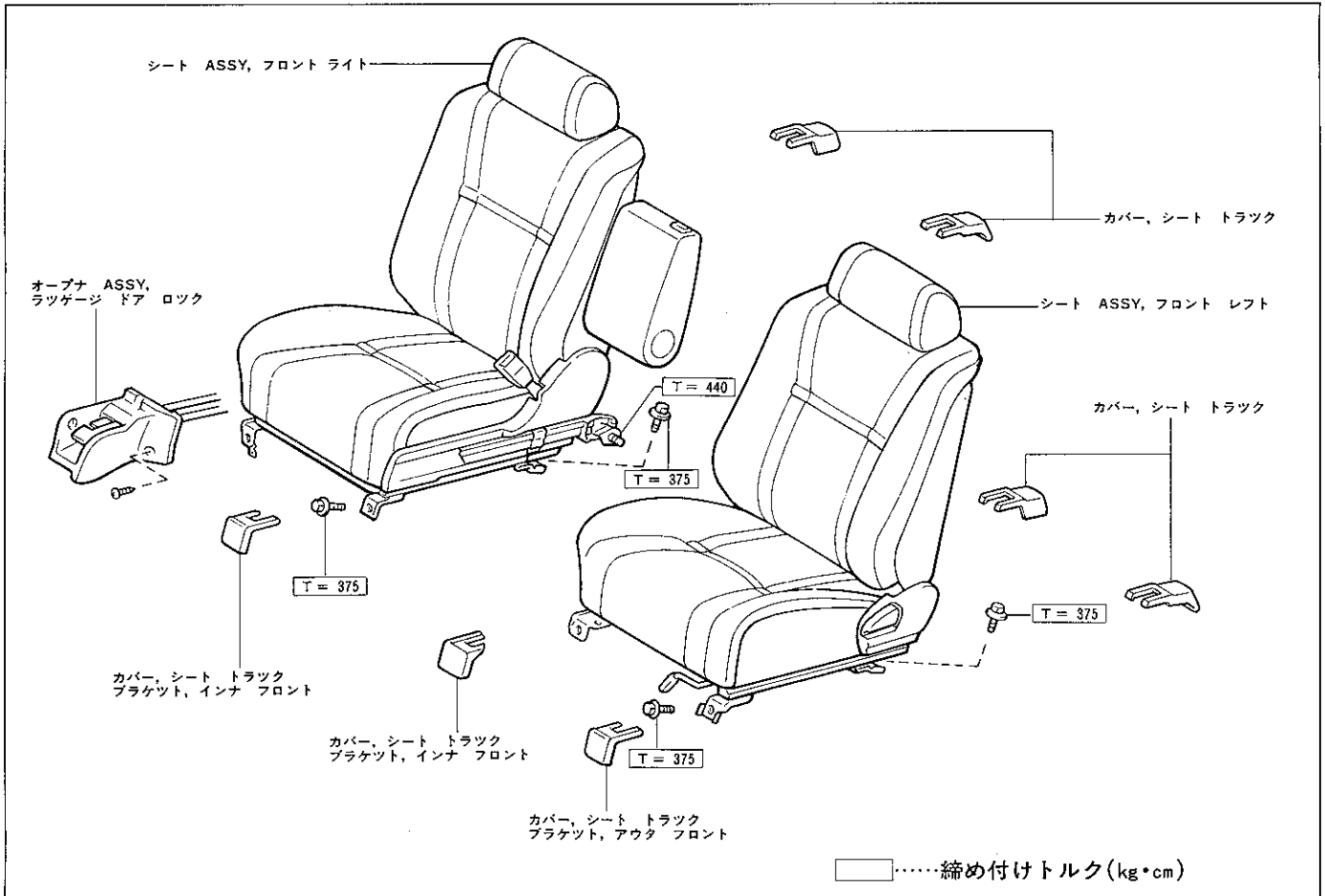
工 具		09130-00160 プライヤ, ホグ リング	ホグ リング取り付け用
	クリップ リムーバ		クリップ取りはずし用
	ヘキサゴン レンチ 3 mm, 6 mm		パワー シート モータ脱着用
計 器		09082-00012 テスタ, トヨタ エレクトリカル	各部点検用
油 脂 その他	キヤツスル MP グリース No.2		各部塗布用
	キヤツスル シヤシ グリース スペシャル		各部塗布用
	アドヘシブ 1324		各部塗布用

# 部品配置図



# フロント シート

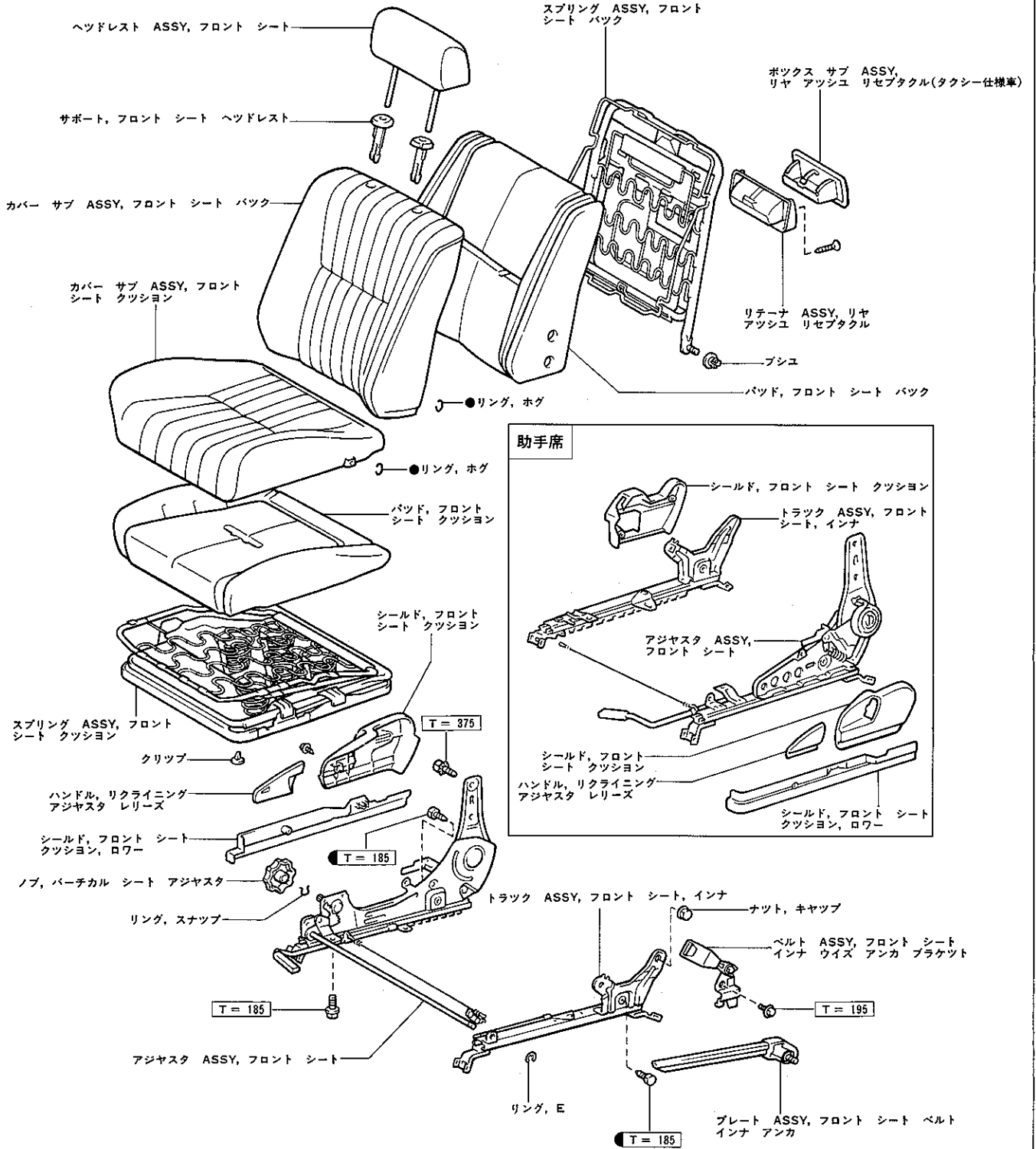
## 脱着構成図



U7753

分解構成図

2 ウエイ パーチカル アジャスタ シート

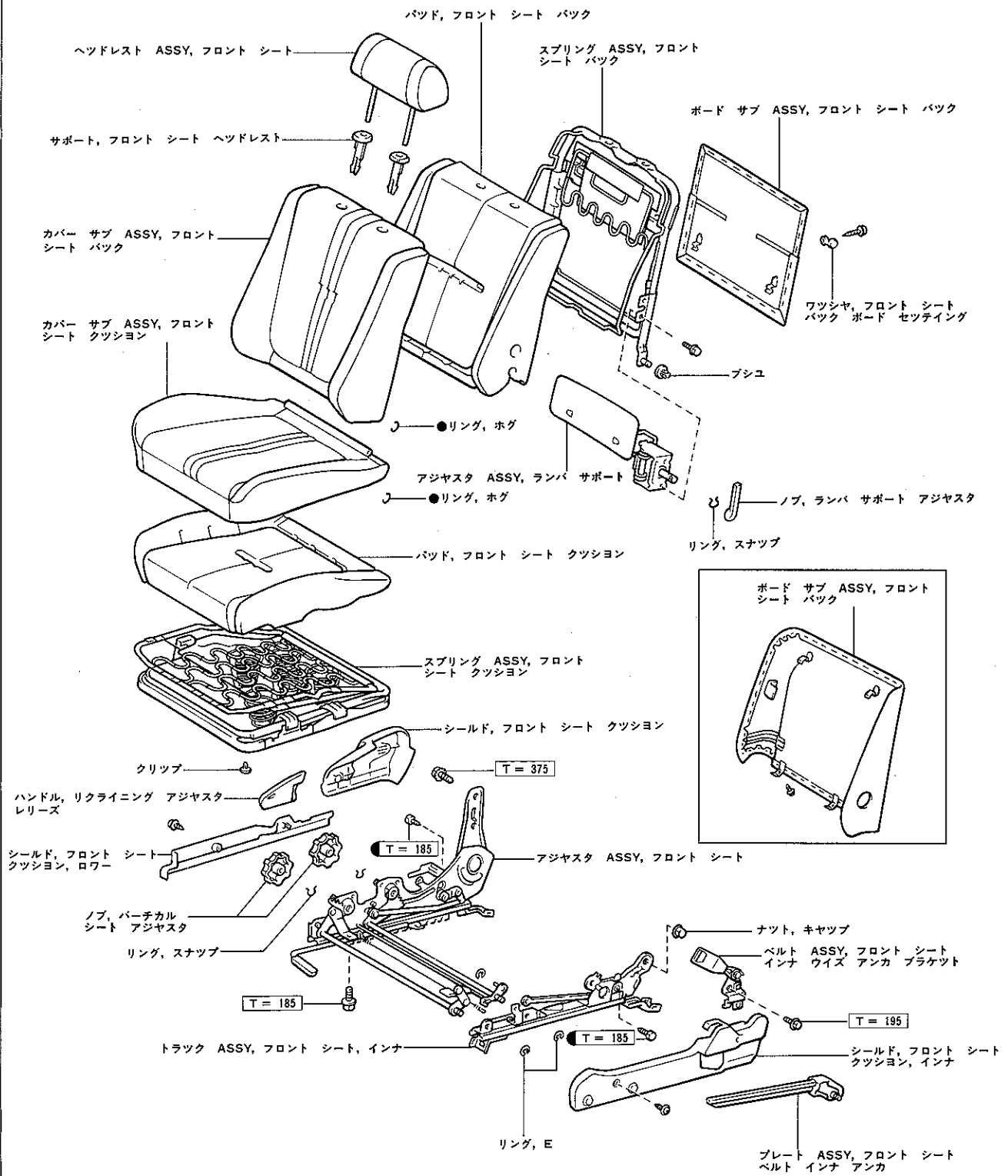


●.....再使用不可部品

⦿.....再組み付け時アドヘシブ 1324塗布

□.....締め付けトルク(kg・cm)

4 ウエイ バーチカル アジャスタ シート

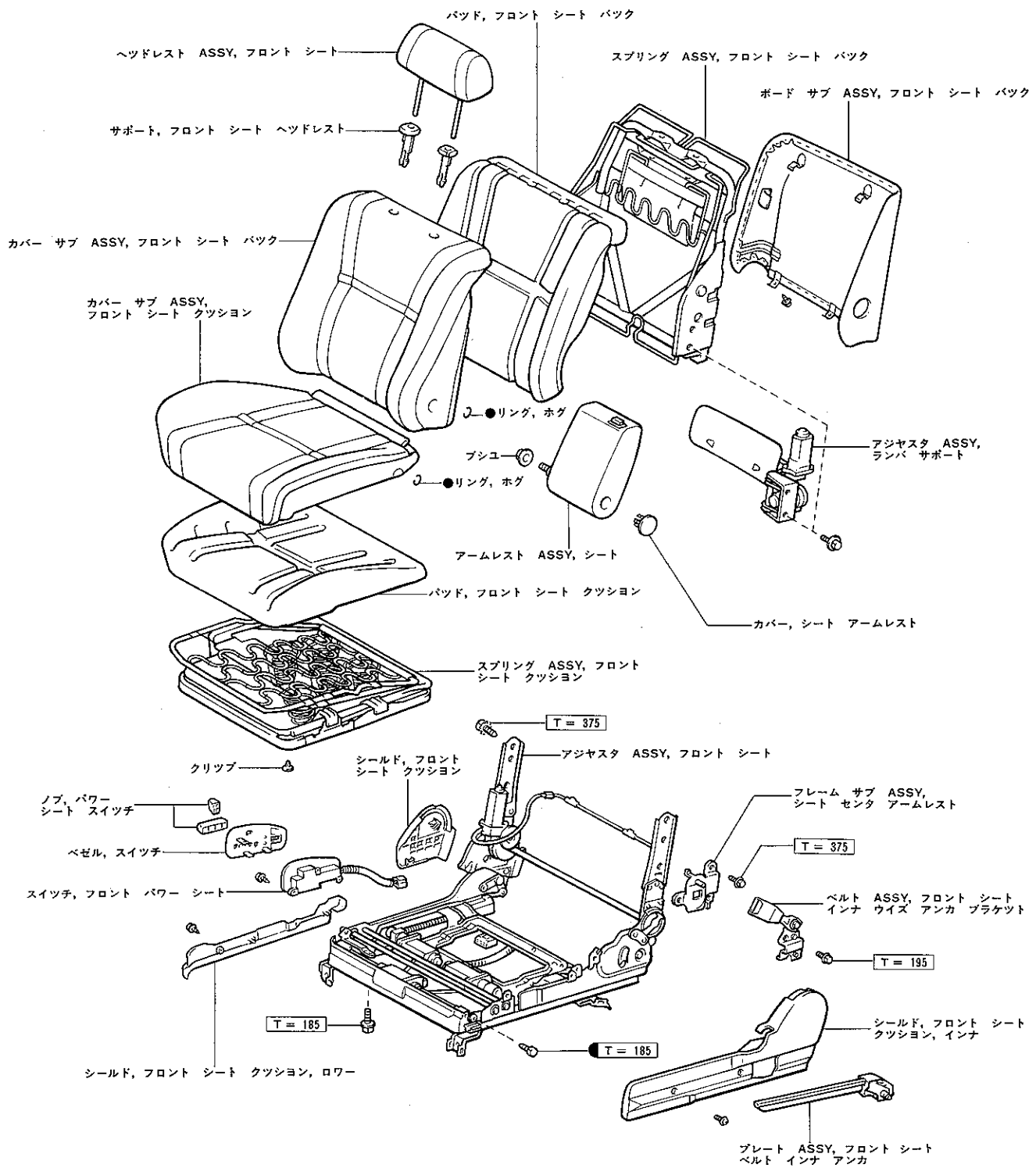


●.....再使用不可部品

◐.....再組み付け時アドヘシブ 1324塗布

□.....締め付けトルク(kg・cm)

パワー シート

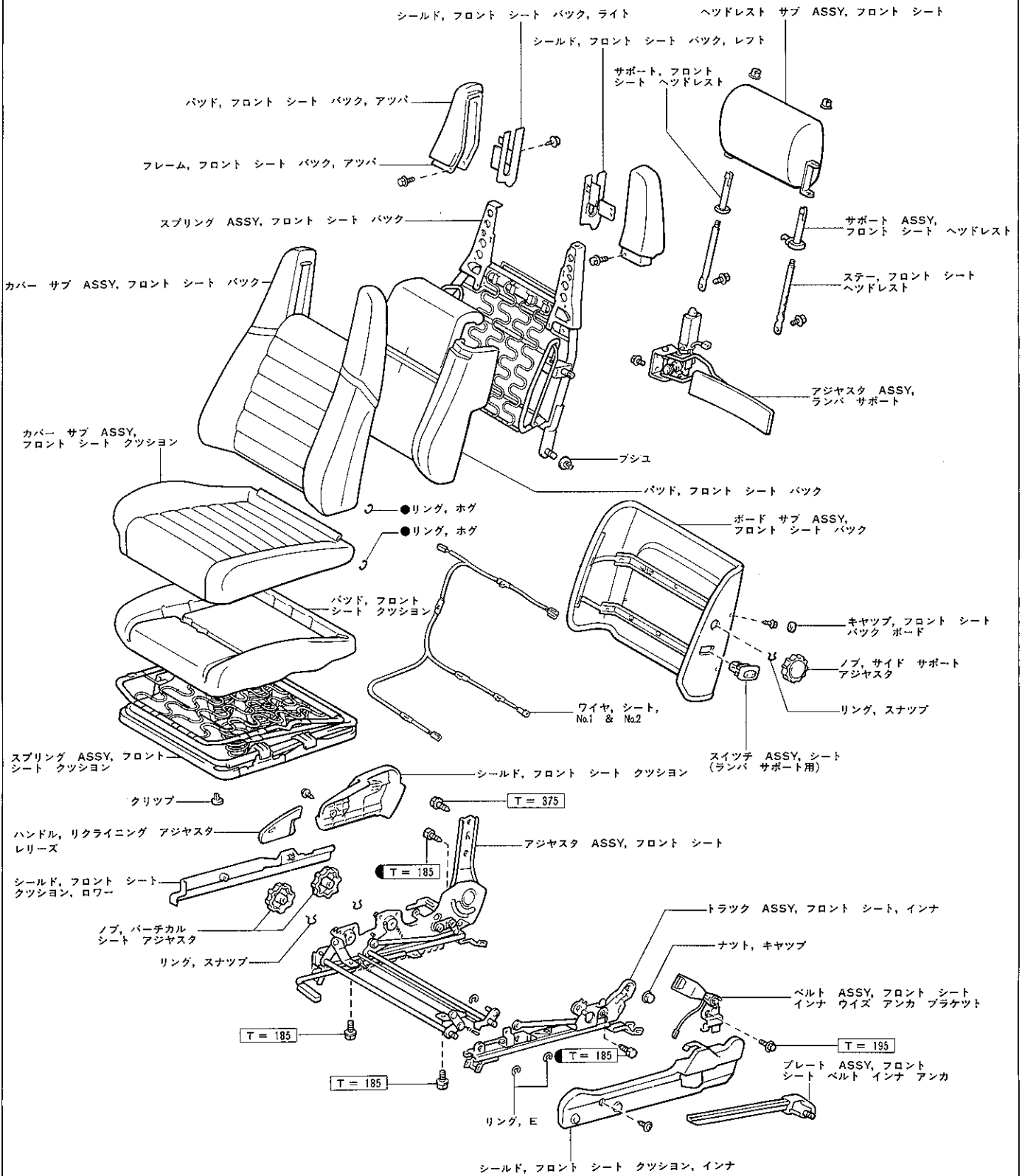


●……再使用不可部品

◐……再組み付け時アドヘシブ 1324塗布

□……締め付けトルク(kg・cm)

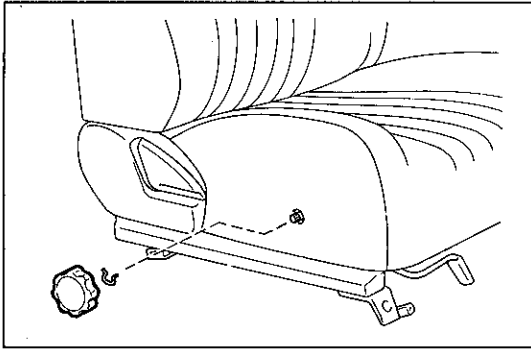
スポーツ シート



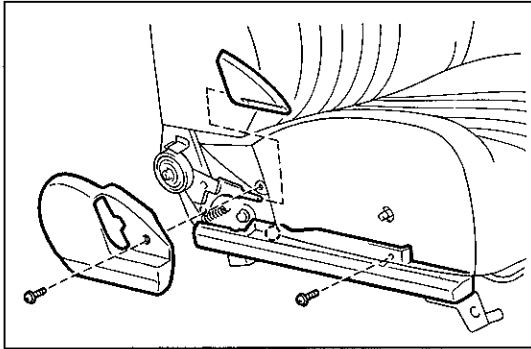
●.....再使用不可部品

○.....再組み付け時アドヘシブ 1324塗布

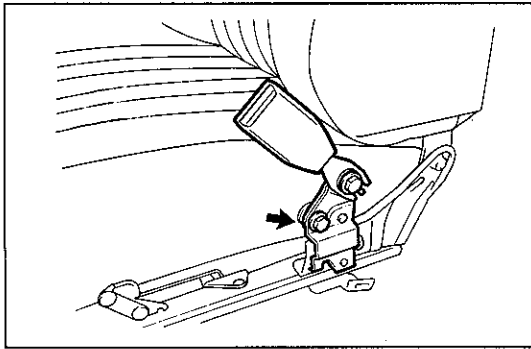
□.....締め付けトルク(kg・cm)



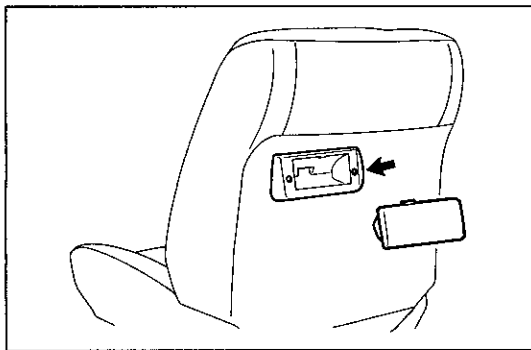
U7758



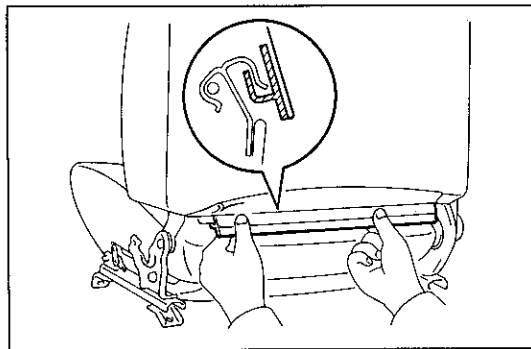
U7759



U7760



U7761

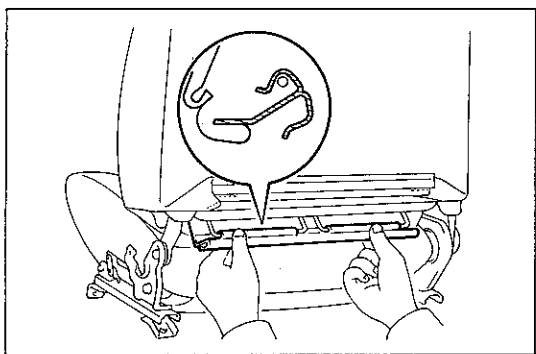


U7762

## フロント シート分解

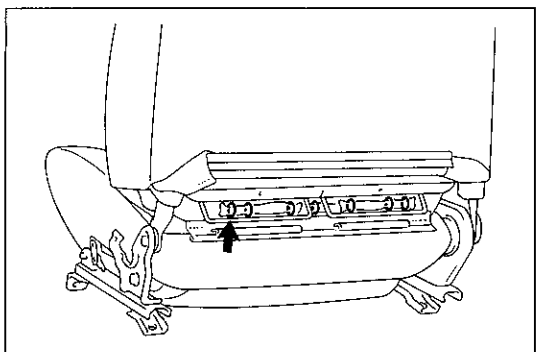
### 2 ウエイ バーチカル アジャスタ シート

- 1 フロント シート ヘッドレスト取りはずし
- 2 フロント シート ベルト インナ アンカ プレート取りはずし
- 3 バーチカル シート アジャスタ ノブ取りはずし
  - (1) スナップ リングを取りはずし、バーチカル シート アジャスタ ノブを取りはずす。
- 4 リクライニング アジャスタ レリーズ ハンドル取りはずし
- 5 フロント シート クッション シールド取りはずし
  - (1) スクリュを取りはずし、シート クッション シールドを取りはずす。
- 6 フロント シート クッション ロー シールド取りはずし
  - (1) シート クッションを上げの状態にする。
  - (2) スクリュを取りはずす。
  - (3) クリップのかん合をはずし、シート クッション ロー シールドを取りはずす。
- 7 フロント シート インナ ベルト ウィズ アンカ ブラケット取りはずし
- 8 リヤ アッシュ リセプタクル ボックスおよびリテーナ取りはずし (タクシー仕様車)
  - (1) リヤ アッシュ リセプタクル ボックスを取りはずす。
  - (2) スクリュ2本を取りはずし、リヤ アッシュ リセプタクル リテーナを取りはずす。
- 9 フロント シート バック ASSY取りはずし
  - (1) シート バック カバー下部のフックをハンガから取りはずす。



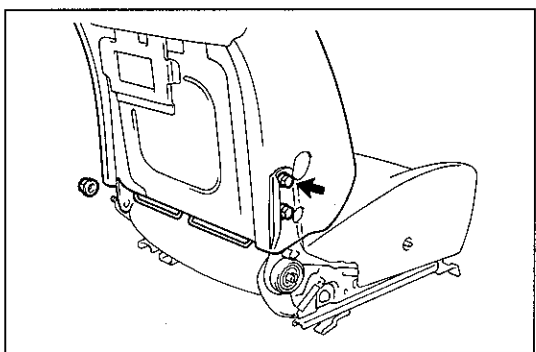
U7763

- (2) シート バック カバー下部のハンガをシート バック スプリングから取りはずす。



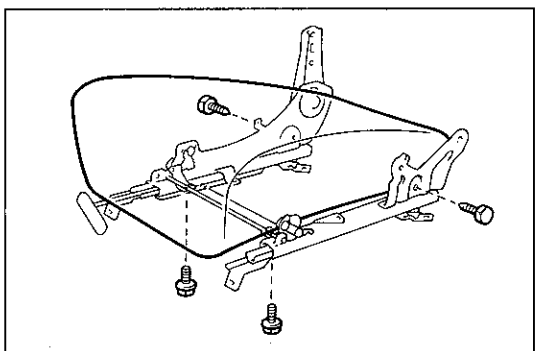
U7764

- (3) ファストン ゴム固定用ホグ リングを取りはずす。  
 (4) シート バック カバー下部取り付け用ホグ リングを取りはずす。



U7765

- (5) ボルト2本およびキャップ ナットを取りはずし、フロントシート バック ASSYを取りはずす。



U7766

#### 10 フロント シート クッション ASSY取りはずし

- (1) ボルト4本を取りはずし、フロント シート アジャスタからフロント シート クッション ASSYを取りはずす。

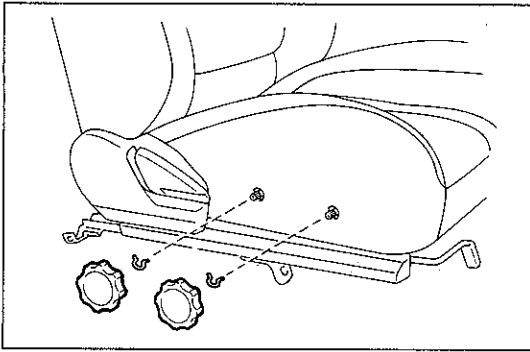
#### 11 フロント シート バック ASSY分解

- (1) シート バック カバーをめくり上げ、ホグ リングを取りはずす。  
 (2) ヘッドレスト サポート 2個を取りはずす。  
 (3) シート バック カバーを取りはずす。

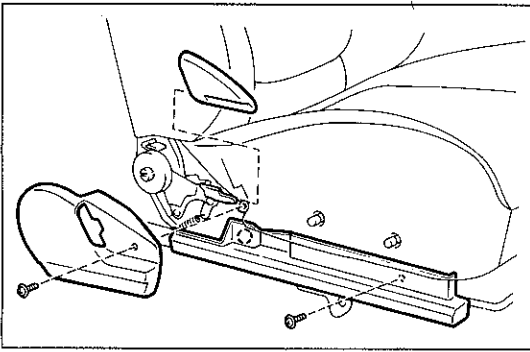
#### 12 フロント シート クッション ASSY分解

- (1) クリップ リムーバを使用して、シート クッション裏面のクリップ2個を取りはずす。

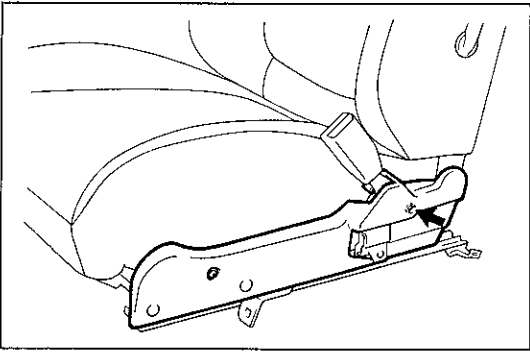
- (2) シート クッション スプリングのツメを起こし、シート クッション カバーのシート カマチ部を取りはずす。
- (3) ホグ リングを取りはずし、シート クッション スプリング およびカバーを取りはずす。



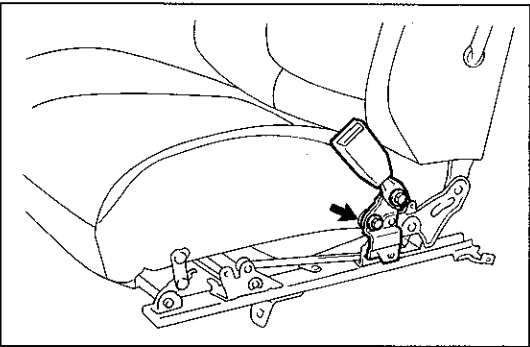
U7767



U7768



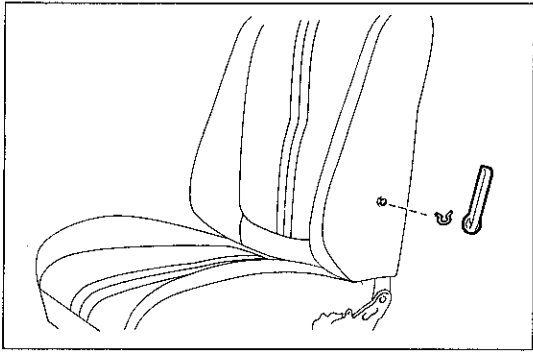
U7769



U7770

#### 4 ウエイ パーチカル アジャスタ シート

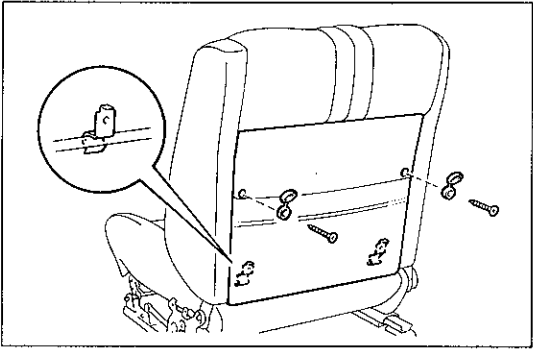
- 1 フロント シート ヘッドレスト取りはずし
- 2 フロント シート ベルト インナ アンカ プレート取りはずし
- 3 パーチカル シート アジャスタ ノブ取りはずし
  - (1) スナップ リングを取りはずし、パーチカル シート アジャスタ ノブを取りはずす。
- 4 リクライニング アジャスタ レリーズ ハンドル取りはずし
- 5 フロント シート クッション シールド取りはずし
  - (1) スクリュを取りはずし、シート クッション シールドを取りはずす。
- 6 フロント シート クッション ローワー シールド取りはずし
  - (1) シート クッションの前側および後側をいつばいに上げる。
  - (2) スクリュを取りはずす。
  - (3) クリップのかん合をはずし、シート クッション ローワー シールドを取りはずす。
- 7 フロント シート クッション インナ シールド取りはずし
  - (1) スクリュ2本を取りはずし、シート クッション インナ シールドを取りはずす。
- 8 フロント シート インナ ベルト ウイズ アンカ ブラケット取りはずし



U7771

9 ランバ サポート レバー取りはずし (1G-GE以上)

- (1) スナップ リングを取りはずし、ランバ サポート レバーを取りはずす。

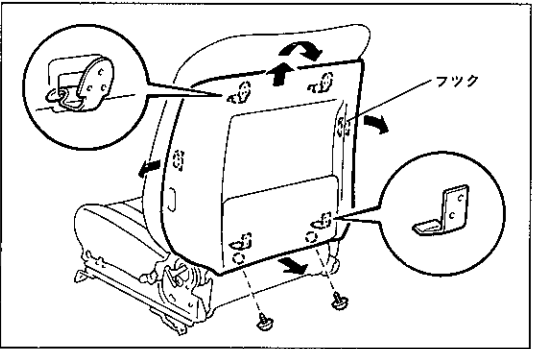


U7772

10 フロント シート バック ボード取りはずし

1G-FE以下

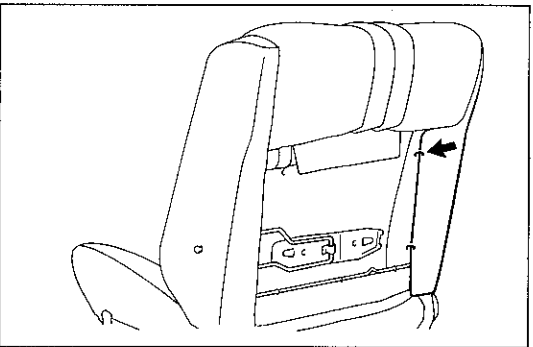
- (1) スクリュ2本およびワッシャ2個を取りはずし、シート バック ボードを引き上げて取りはずす。



U7773

1G-GE以上

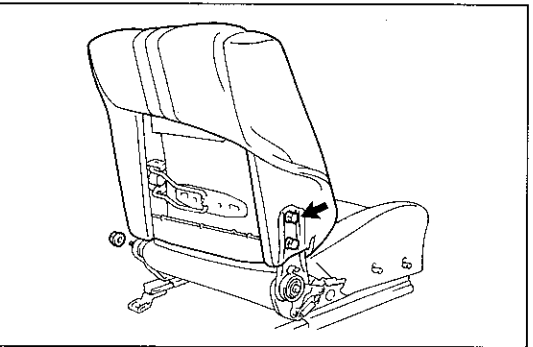
- (1) スクリュ2本を取りはずす。  
 (2) シート バック ボードを押してサイド フックを取りはずし、シート バック ボード下部のクリップをはずし、シート バック ボードを押し下げて取りはずす。



U7774

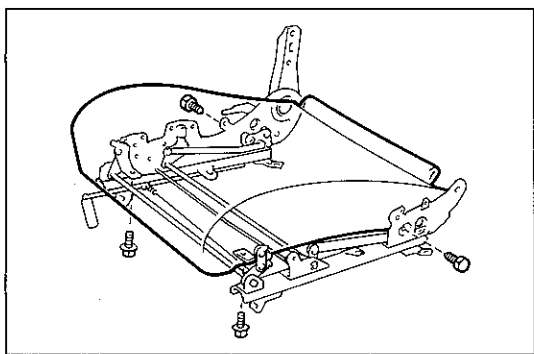
11 フロント シート バック ASSY取りはずし

- (1) ホグ リングを取りはずす。



U7775

- (2) ボルト2本およびキャップ ナットを取りはずし、フロント シート バック ASSYを取りはずす。



U7776

**12 フロントシートクッション ASSY取りはずし**

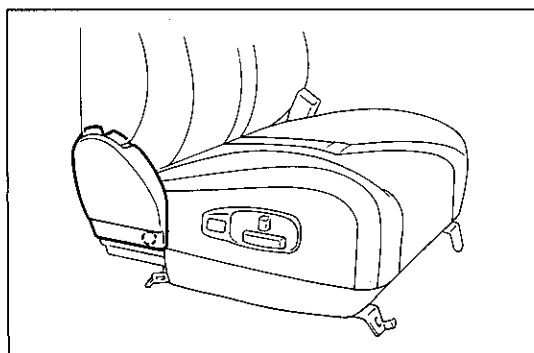
- (1) シートクッションの後端を下げる。
- (2) ボルト4本を取りはずし、フロントシートアジャスタからフロントシートクッションASSYを取りはずす。

**13 フロントシートバック ASSY分解**

- (1) ヘッドレストサポート2個を取りはずす。
- (2) ホグリングを取りはずし、シートバックカバーを取りはずす。
- (3) シートバックパッドを取りはずす。
- (4) ボルト2本を取りはずし、ランバサポートアジャスタASSYを取りはずす。

**14 フロントシートクッション ASSY分解**

- (1) クリップリムーバを使用して、シートクッション裏面のクリップ2個を取りはずす。
- (2) シートクッションスプリングのツメを起こし、シートクッションカバーのシートカマチ部を取りはずす。
- (3) ホグリングを取りはずし、シートクッションスプリングおよびカバーを取りはずす。



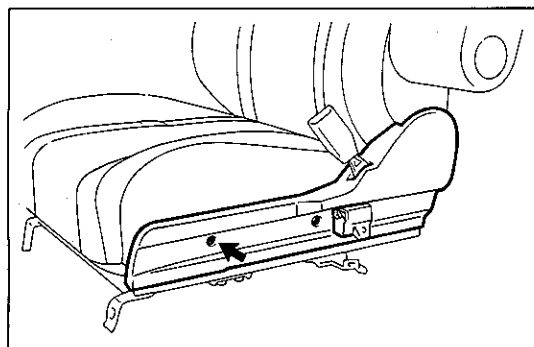
U7777

**パワーシート****1 フロントシートヘッドレスト取りはずし****2 フロントシートベルトインナアンカプレート取りはずし****3 フロントシートクッションシールド取りはずし**

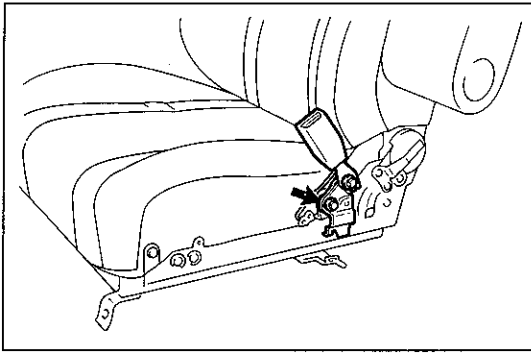
- (1) クリップのかん合をはずし、シートクッションシールドを取りはずす。

**4 フロントシートクッションインナシールド取りはずし**

- (1) スクリュー2本を取りはずし、シートクッションインナシールドを取りはずす。

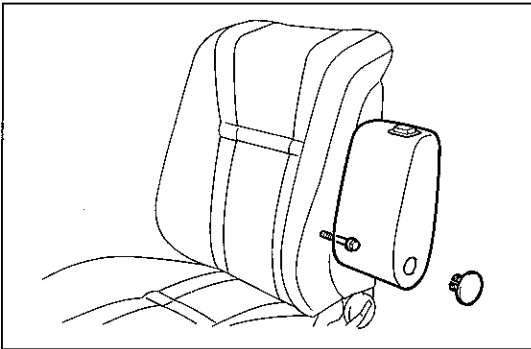


U7778



U7779

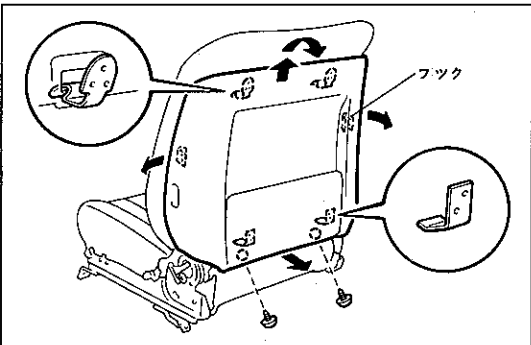
- 5 フロント シート インナ ベルト ウイズ アンカ ブラケット取りはずし



U7780

- 6 シート アームレスト取りはずし (1G-GZE車)

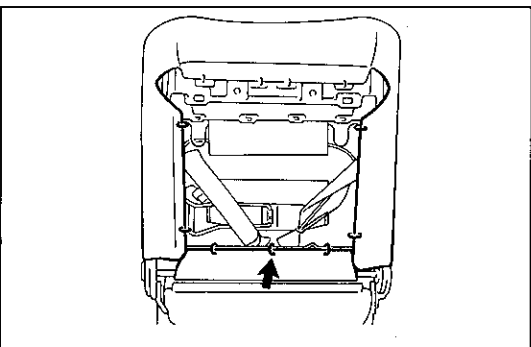
- (1) シート アームレスト カバーを取りはずす。
- (2) シート アームレスト内のボルトをゆるめ、シート アームレストおよびブシユを取りはずす。



U7778

- 7 フロント シート バック ボード取りはずし

- (1) スクリュ2本を取りはずす。
- (2) シート バック ボードを押してサイド フックを取りはずし、シート バック ボード下部のクリップをはずし、シート バック ボードを押し下げて取りはずす。



U7781

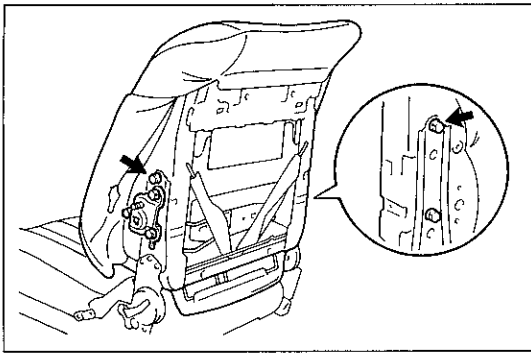
- 8 フロント シート バック ASSY取りはずし

- (1) ホグ リングを取りはずす。



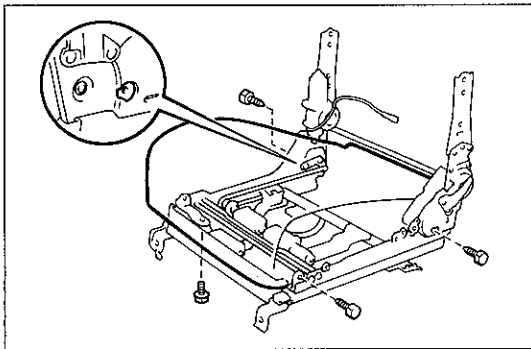
U7782

- (2) シート ワイヤをフロント シート バックから切り離す。



U7783

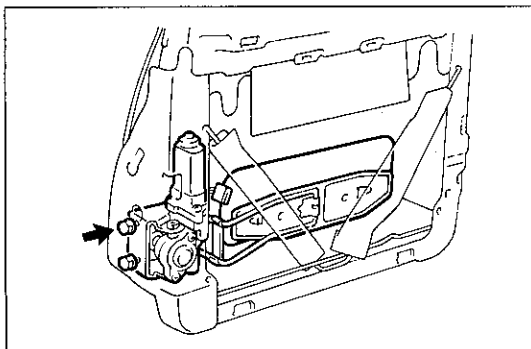
- (3) ボルト4本を取りはずし、シート センタ アームレスト フレームを取りはずす。
- (4) ボルト2本を取りはずし、フロント シート バック ASSYを引き上げて取りはずす。



U7784

### 9 フロント シート クッション ASSY取りはずし

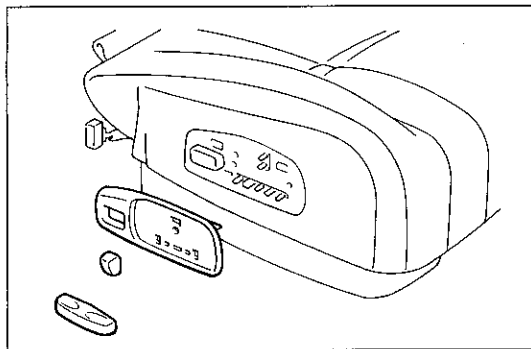
- (1) ボルト4本を取りはずし、フロント シート アジャスタからフロント シート クッション ASSYを取りはずす。



U7785

### 10 フロント シート バック ASSY分解

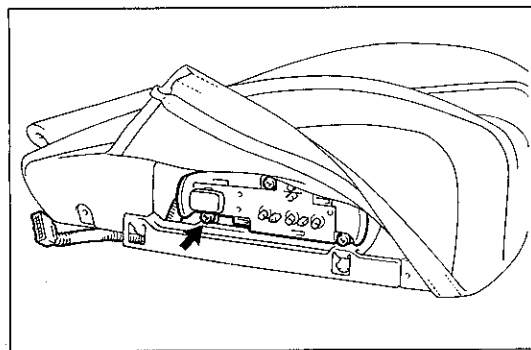
- (1) ヘッドレスト サポート2個を取りはずす。
- (2) ホグ リングを取りはずし、シート バック カバーおよびシート バック パッドを取りはずす。
- (3) ボルト2本を取りはずし、シート バック スプリングからランバ サポート アジャスタ ASSYを取りはずす。



U7786

### 11 フロント シート クッション ASSY分解

- (1) パワー シート スイッチ ノブ2個を取りはずす。
- (2) スイッチ ベゼルを取りはずす。

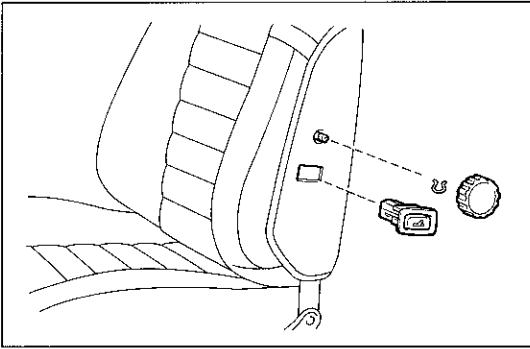


U7787

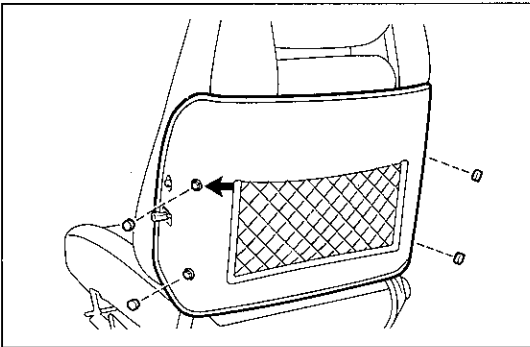
- (3) シート クッション スプリングのツメを起こし、シート クッション カバーのシート カマチ部を取りはずす。
- (4) シート クッション カバーをめくり上げ、スクリュ3本を取りはずし、フロント パワー シート スイッチを取りはずす。
- (5) クリップ リムーバを使用して、シート クッション裏面のクリップ2個を取りはずす。
- (6) ホグ リングを取りはずし、シート クッション スプリングおよびカバーを取りはずす。

### スポーツ シート

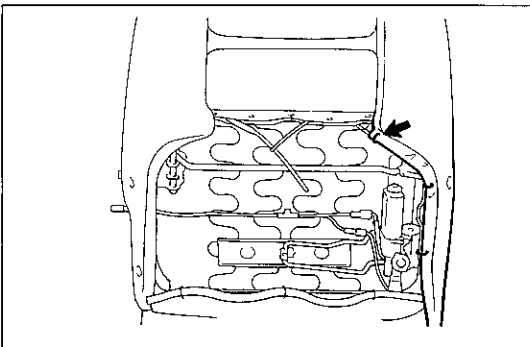
- 1 フロント シート ベルト インナ アンカ プレート取りはずし
- 2 パーチカル シート アジャスタ ノブ取りはずし  
(P12-144参照)
- 3 リクライニング アジャスタ レリーズ ハンドル取りはずし
- 4 フロント シート クッション シールドおよびロワー シールド取りはずし  
(P12-144参照)
- 5 フロント シート クッション インナ シールド取りはずし  
(P12-144参照)
- 6 フロント シーナ インナ ベルト ウイズ アンカ ブラケット取りはずし  
(P12-144参照)
- 7 サイド サポート アジャスタ ノブ取りはずし  
(1) スナップ リングを取りはずし、サイド サポート アジャスタ ノブを取りはずす。
- 8 ランバ サポート スイッチ取りはずし
- 9 フロント シート バック ボード取りはずし  
(1) キャップ4個を取りはずす。  
(2) スクリュー4本を取りはずし、シート バック ボードを取りはずす。
- 10 フロント シート バック ASSY取りはずし  
(1) ホグ リングを取りはずす。



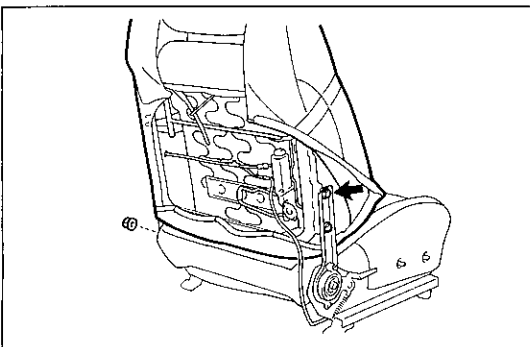
U7788



U7789



U7790



U7791

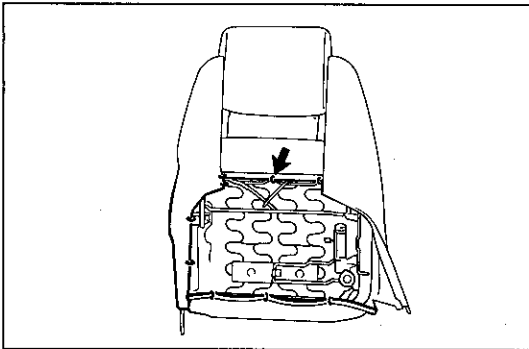
- (2) 各コネクタおよびクランプを取りはずし、シート ワイヤをシート バックから取りはずす。
- (3) ボルト2本およびキャップ ナットを取りはずし、フロント シート バック ASSYを取りはずす。

## 11 フロント シート クッション ASSY取りはずし

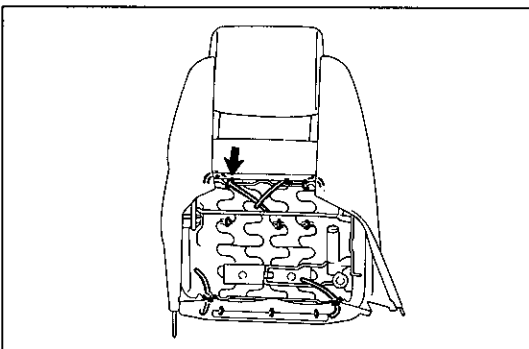
(P12-145参照)

## 12 フロント シート クッション ASSY分解

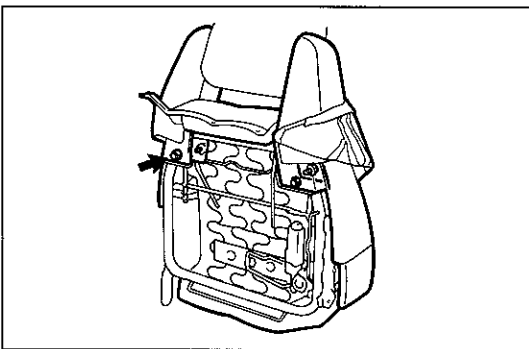
- (1) クリップ リムーバを使用して、シート クッション裏面のクリップ2個を取りはずす。
- (2) シート ワイヤを取りはずす。
- (3) シート クッション スプリングのツメを起こし、シート クッション カバーのシート カマチ部を取りはずす。
- (4) ホグ リングを取りはずし、シート クッション スプリング およびカバーを取りはずす。



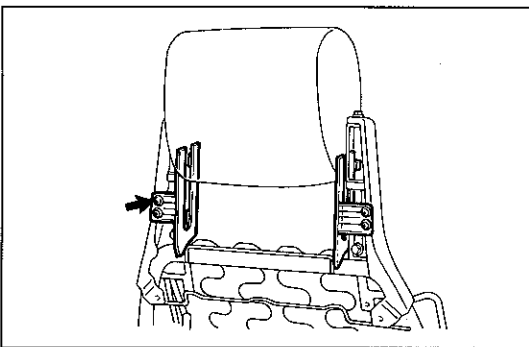
U7792



U7793



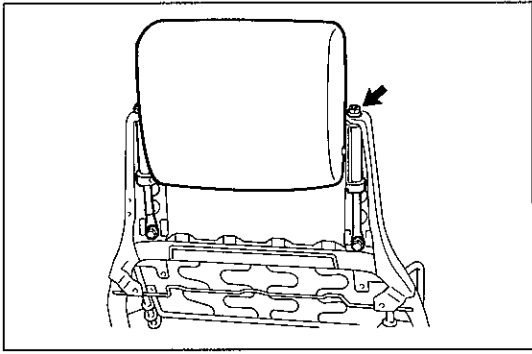
U7794



U7795

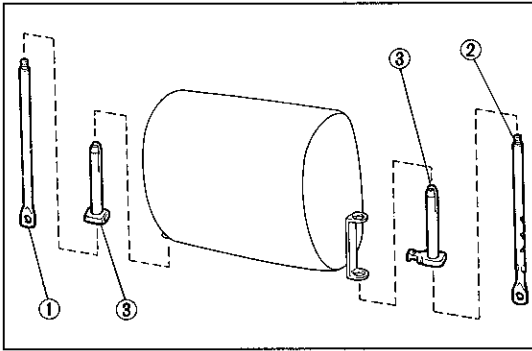
## 13 フロント シート バック ASSY分解

- (1) ホグ リングを取りはずす。
- (2) シート バック カバー下端およびファストン ゴム固定用ホグ リングを取りはずす。
- (3) シート バック カバーをめくり上げ、シート バック パッド側からホグ リングを取りはずす。
- (4) ボルト4本を取りはずし、シート バック カバー、パッドおよびアツパ フレームを取りはずす。
- (5) シート バック カバーからパッドおよびアツパ フレームを取りはずす。
- (6) ヘッドレストを最上部へ上げる。
- (7) スクリュ4本を取りはずし、フロント シート バック シールド RHおよびLHを取りはずす。



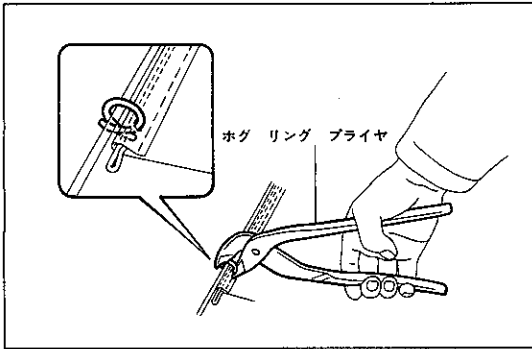
U7796

- (8) ボルト2本およびナット2個を取りはずし、ヘッドレスト ASSYを取りはずす。



U7797

- (9) ヘッドレスト ASSYから次の部品を取りはずす。  
 ① ヘッドレスト ステア RH  
 ② ヘッドレスト ステア LH  
 ③ ヘッドレスト サポート2個
- (10) ボルト2本を取りはずし、ランバ サポート アジャスタ ASSYをシート バック スプリングから取りはずす。



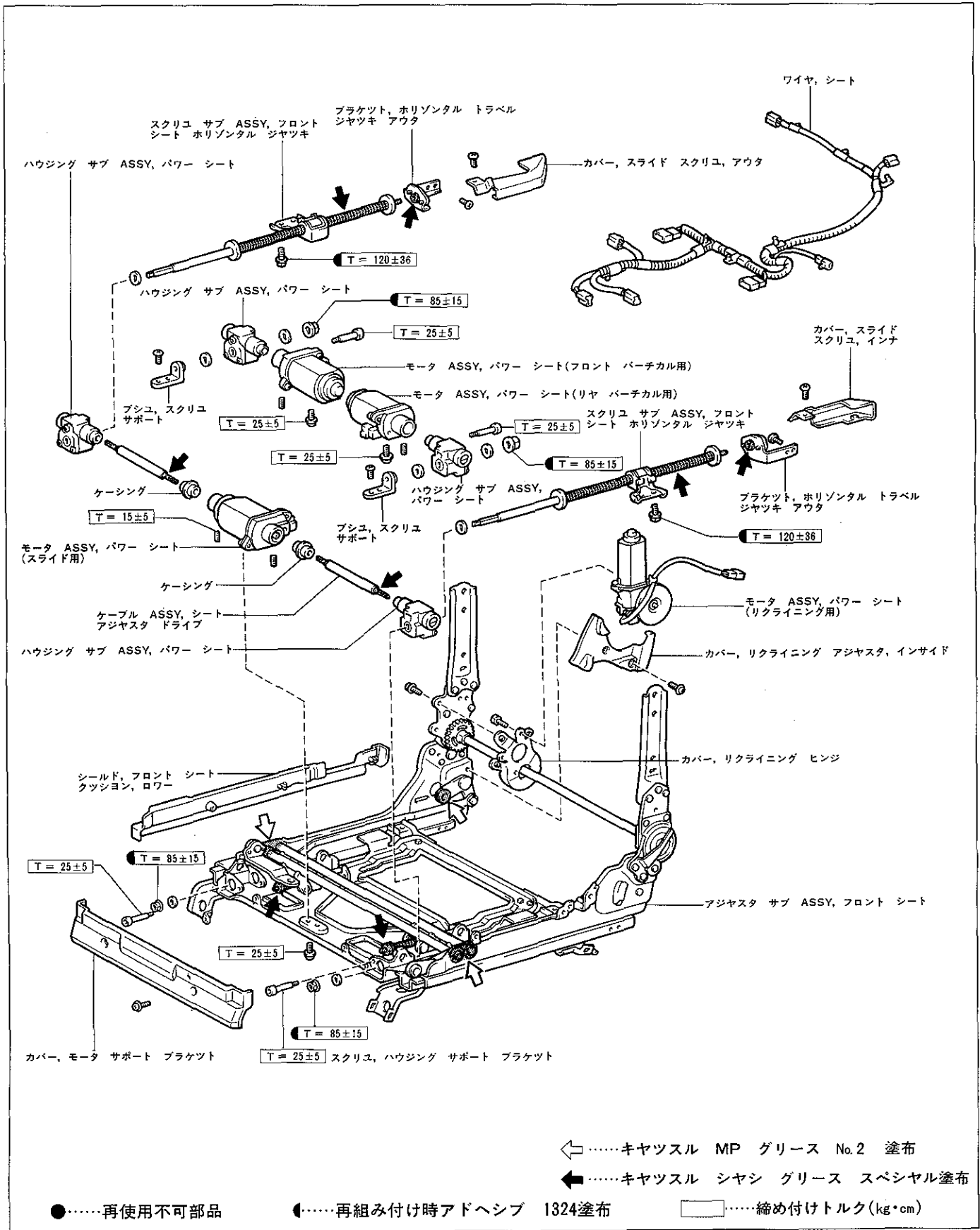
U6522

## フロント シート組み付け

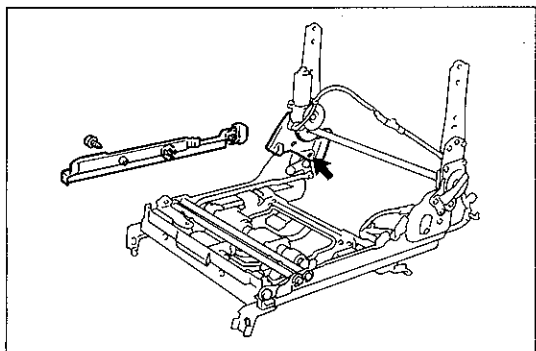
- (1) 組み付けは、分解と逆の手順で作業を行う。
- 注意** 組み付け時シート カバーを汚したり傷を付けない。
- (2) シート カバー取り付け用 hog リングは、hog リング プライヤを使用して取り付ける。
- 注意** 出来るだけシワが発生しないように hog リングを取り付ける。
- (3) シート カバーにシワが発生した場合は、ドライヤなどで熱してシワを伸ばす。それでもシワが取れない場合は、軽く霧吹きしてからドライヤで伸ばす。

# パワー シート アジャスタ

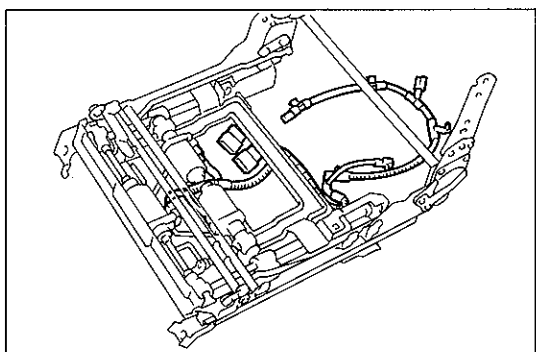
## 分解構成図



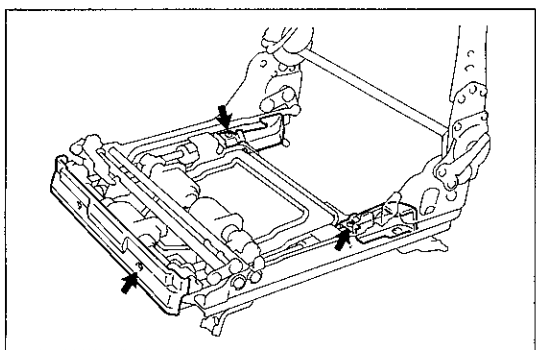
U7798



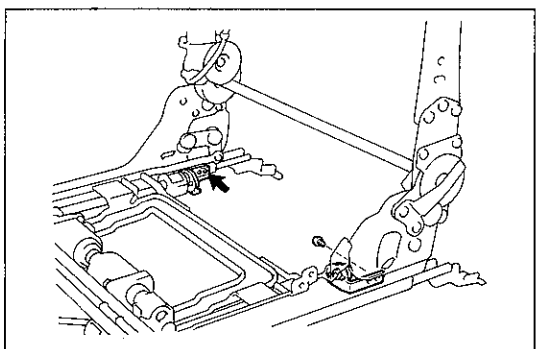
U7799



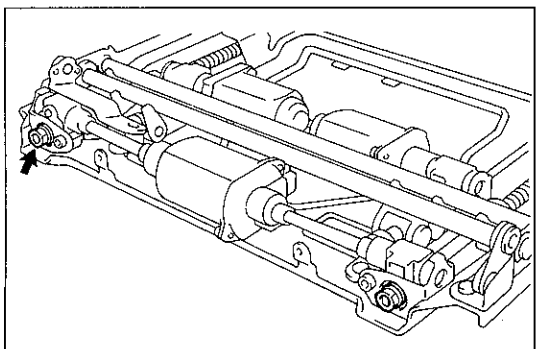
U7800



U7801



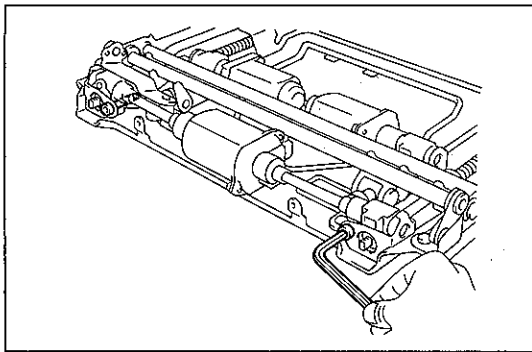
U7802



U7803

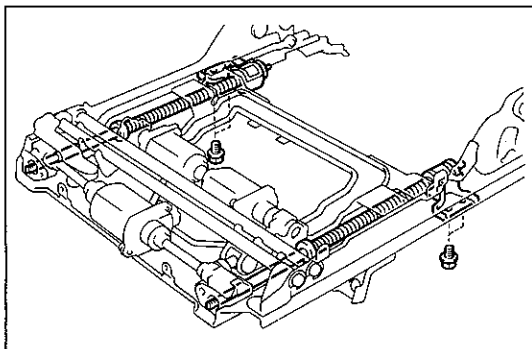
## パワー シート アジャスタ分解

- 1 フロント シート クッション ロー シールド取りはずし
  - (1) スクリュを取りはずす。
  - (2) クリップのかん合をはずし、シート クッション ロー シールドを取りはずす。
- 2 リクライニング アジャスタ インサイド カバー取りはずし
  - (1) スクリュ2本を取りはずし、カバーを取りはずす。
- 3 シート ワイヤ取りはずし
- 4 モータ サポート ブラケット カバー取りはずし
  - (1) スクリュ2本を取りはずし、カバーを取りはずす。
- 5 スライド スクリュ カバー アウタおよびインナ取りはずし
  - (1) スクリュ各2本を取りはずし、スライド スクリュ カバーを取りはずす。
- 6 ホリゾンタル トラベル ジャツキ アウタ ブラケット取りはずし
  - (1) スクリュ各2本を取りはずし、ブラケット ライトおよびレフトを取りはずす。
- 7 フロント シート ホリゾンタル ジャツキ スクリュ取りはずし
  - (1) ナット2個およびワッシヤ2個を取りはずす。



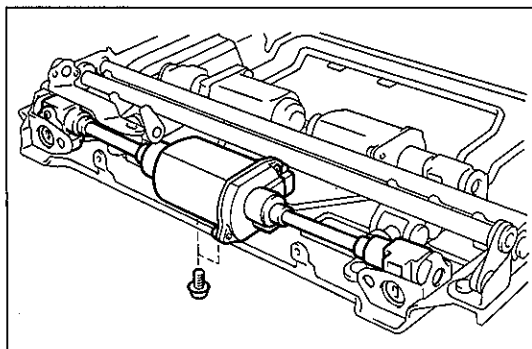
U7804

- (2) ヘキサゴンレンチ (6 mm) を使用して、ハウジング サポート ブラケット スクリュ 2 本を取りはずす。



U7805

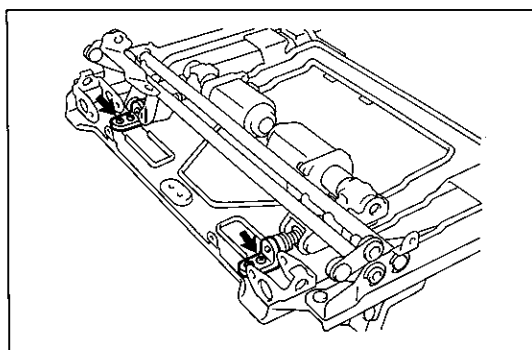
- (3) ボルト各 2 本を取りはずし、水平 ジャッキ スクリュ 2 本を取りはずす。



U7806

#### 8 パワーシートモータ (スライド用) ウィズ パーチカルハウジング取りはずし

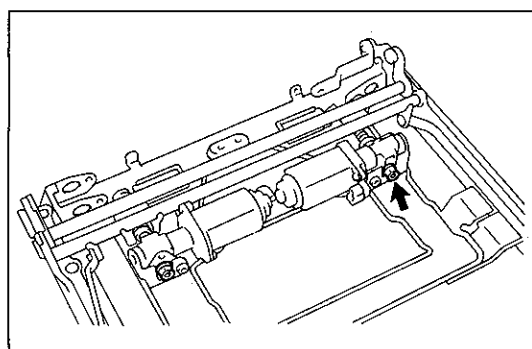
- (1) スクリュ 2 本を取りはずす。
- (2) パワーシートモータ (スライド用) をドライブケーブルおよびパーチカルハウジングとともにモータサポートブラケットから取りはずす。
- (3) モータからドライブケーブルおよびパーチカルハウジングを取りはずす。
- (4) ヘキサゴンレンチ (3 mm) を使用して、モータからケーシング 2 個を取りはずす。



U7807

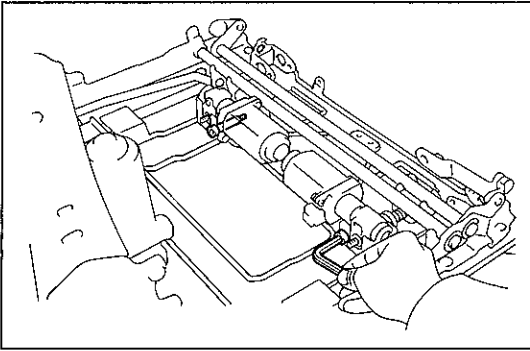
#### 9 パワーシートモータ (パーチカル用) ウィズ パーチカルハウジング取りはずし

- (1) スクリュ各 2 本を取りはずし、スクリュサポートブッシュを取りはずす。



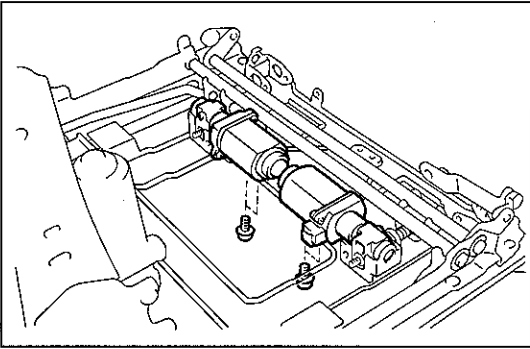
U7808

- (2) ナット 2 個およびワッシャ 2 個を取りはずす。



U7809

- (3) ヘキサゴン レンチ (6 mm) を使用して、ハウジング サポート ブラケット スクリュを取りはずす。

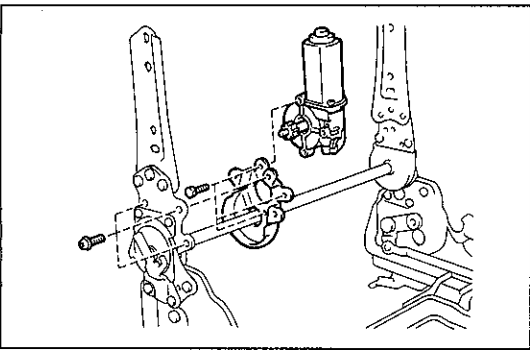


U7810

- (4) スクリュ各 2 本を取りはずし、パワー シート モータ (バーチカル用) ウィズ ハウジング フロント, リヤをモータ サポート ブラケットから取りはずす。

**注意** リヤ側のモータに電圧を加えて、シートの後端を上げた状態にする。

- (5) ヘキサゴン レンチ (3 mm) を使用して、モータからハウジングを取りはずす。



U7811

#### 10 パワー シート モータ (リクライニング用) 取りはずし

- (1) スクリュ 3 本を取りはずし、パワー シート モータ (リクライニング用) ウィズ リクライニング カバーを取りはずす。  
 (2) ボルト 3 本を取りはずし、モータをリクライニング カバーから取りはずす。

#### パワー シート アジャスタ組み付け

- (1) 組み付けは、取りはずしの逆の作業を行う。

**注意** プレコート ボルトおよびナットは、必ず塗布面のネジ部および締め付け部を清掃したのち、アドヘシブ 1324 を塗布して組み付ける。

### 単体点検

#### パワー シート スイッチ

##### 運転席

(1) 各スイッチを操作しながら各端子間の導通を点検する。

基 準

○—○導通あり

切り替え		端子	1	2	3	4	5	6	7	8	9	10	11	12
スライド スイッチ	FR				○		○					○		
	OFF				○		○					○		
	RR				○		○					○		
フロント パーソナル スイッチ	UP				○								○	○
	OFF				○								○	○
	DOWN				○		○						○	○
リヤ パーソナル スイッチ	UP				○			○					○	○
	OFF				○			○					○	○
	DOWN				○			○					○	○
リクライニング スイッチ	FR		○		○						○			
	OFF		○		○						○			
	RR		○		○						○			
ランパ サポート スイッチ	FR		○		○									
	OFF		○		○									
	RR		○		○									

U7812 SH-12-1

##### 助手席

(1) 各スイッチを操作しながら各端子間の導通を点検する。

基 準

○—○導通あり

切り替え		端子	1	2	3	4	5	7	8	9	10	11
スライド スイッチ	FR			○							○	
	OFF			○		○					○	
	RR			○		○					○	
フロント パーソナル スイッチ	UP				○	○					○	○
	OFF				○	○					○	○
	DOWN				○	○					○	○
リヤ パーソナル スイッチ	UP		○		○						○	○
	OFF		○		○						○	○
	DOWN		○		○						○	○
リクライニング スイッチ	FR					○	○					○
	OFF					○	○					○
	RR					○	○					○

SH-12-1

#### シート スイッチ (スポーツ シート用)

(1) 各スイッチを操作しながら各端子間の導通を点検する。

基 準

○—○導通あり

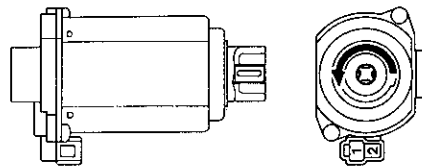
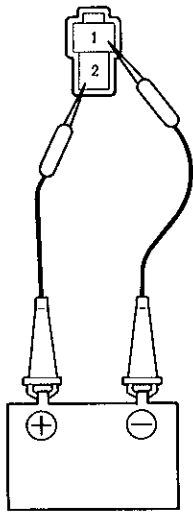
切り替え		端子	1	2	3	4
FR			○		○	○
OFF				○	○	○
RR			○		○	○

U7813 GA-4-2

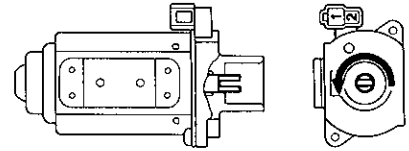
### パワー シート モータ

#### 1 パワー シート モータ作動点検

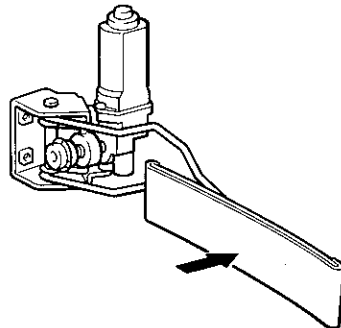
(1) モータ コネクタ端子に図のように結線したとき、モータの駆動軸が矢印の方向にスムーズに回転することを点検する。



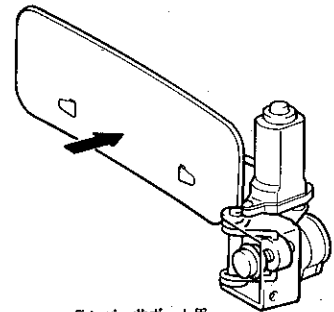
スライド用



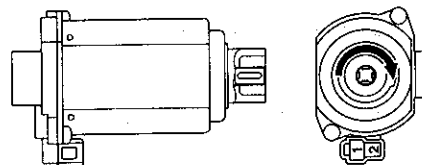
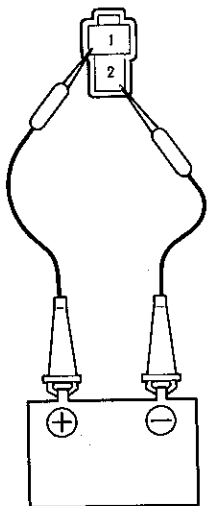
パーチカル用



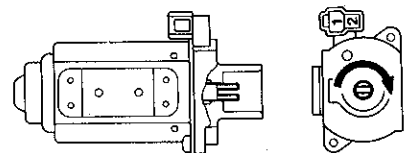
ランバ サポート用 (スポーツ シート)



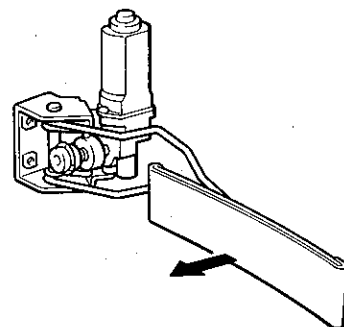
ランバ サポート用



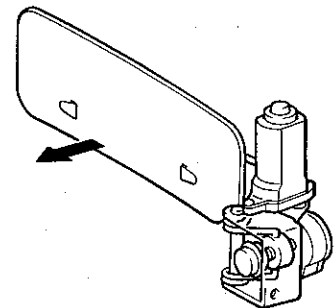
スライド用



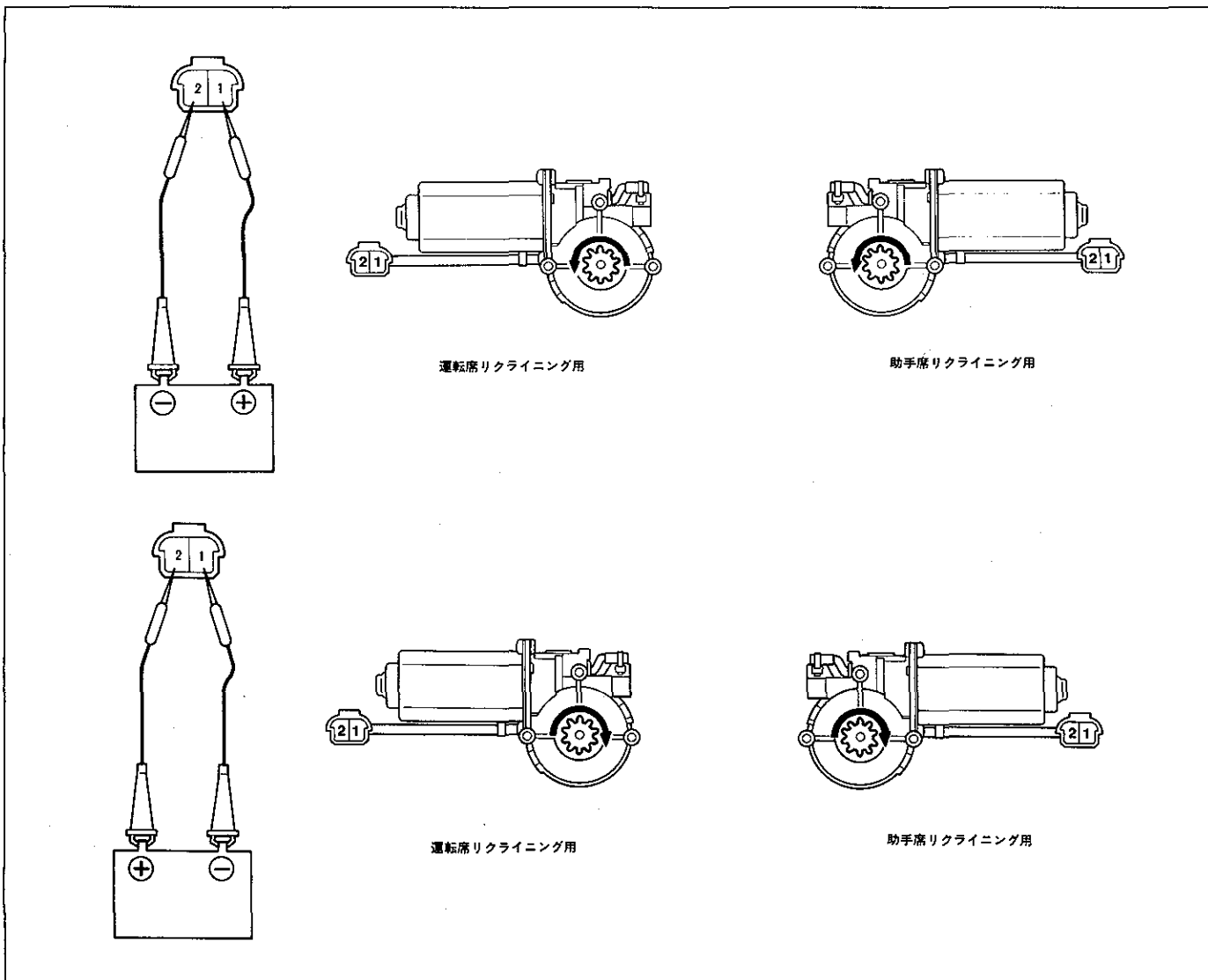
パーチカル用



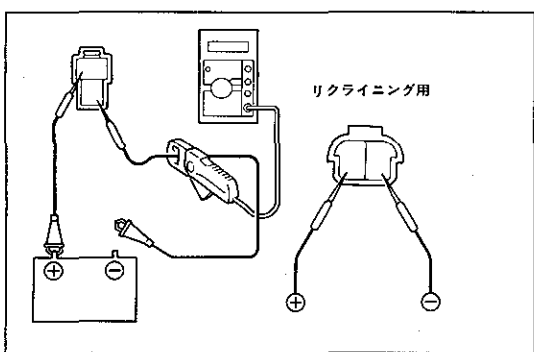
ランバ サポート用 (スポーツ シート)



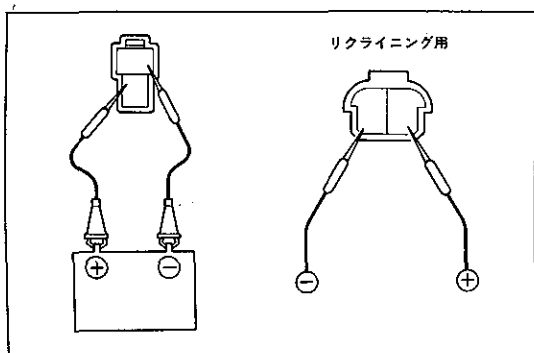
ランバ サポート用



U7816 U7817



U7818




U7819

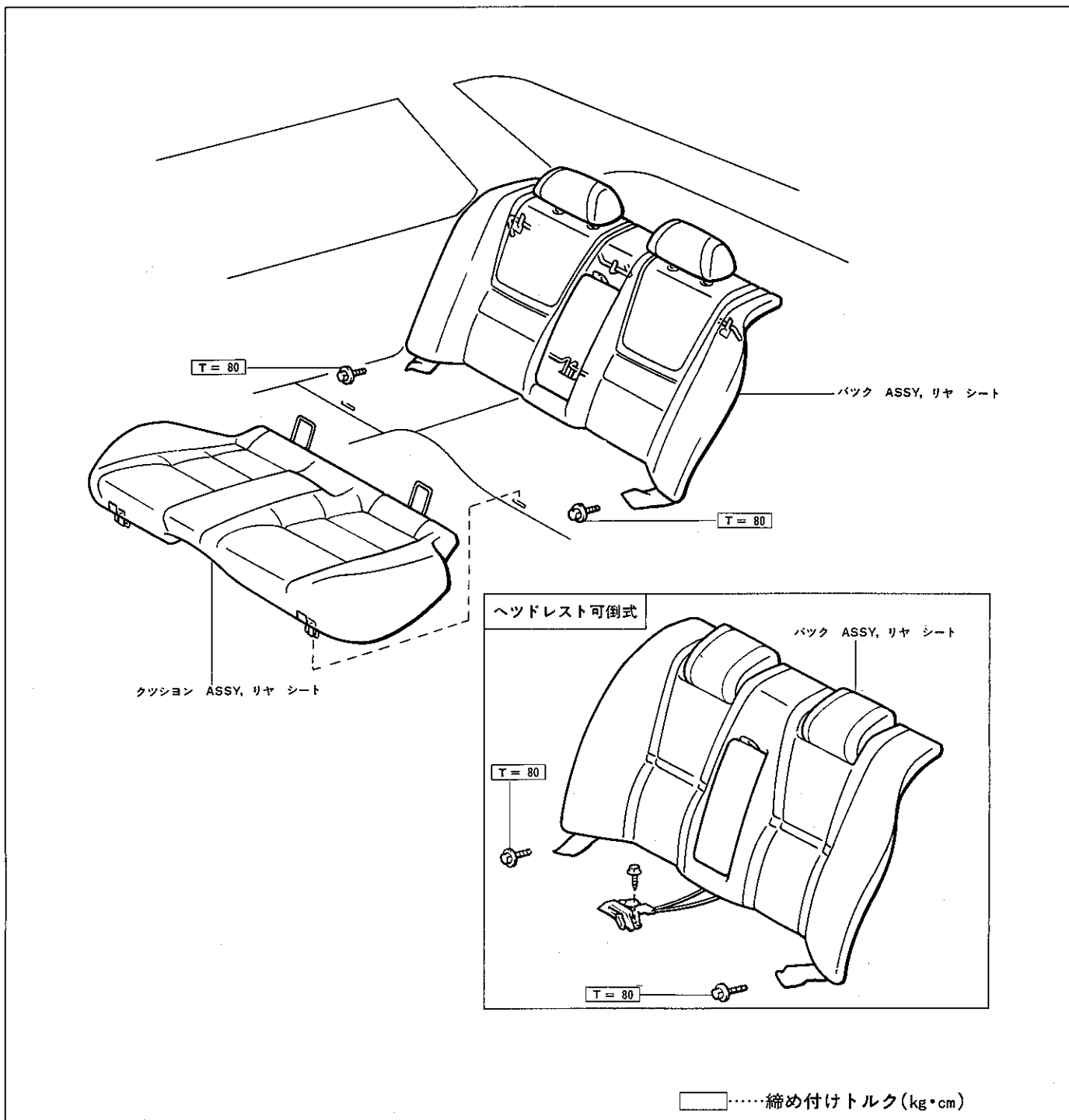
## 2 フロント パワー シート モータ内サーキット ブレーカ作動点検

- (1) モータ コネクタ端子に図のように結線する。
- (2) アースを接続してモータを回転させ、モータ停止後すぐにアースを切り離す。
- (3) モータの回転停止約1分後、再度アースを接続したときの電流が0 Aに変化する時間を点検する。  
 基準 3～60秒で0 Aに変化 (スライド用)  
 4～60秒で0 Aに変化 (パーティカル用, ランパ サポート用)  
 4～40秒で0 Aに変化 (リクライニング用)
- (4) (3)で電流が0 Aに変化後、コネクタ端子に図のように結線したときのモータが回転を始めるまでの時間を点検する。  
 基準 60秒以内でモータ回転開始

# リヤ シート 準備品

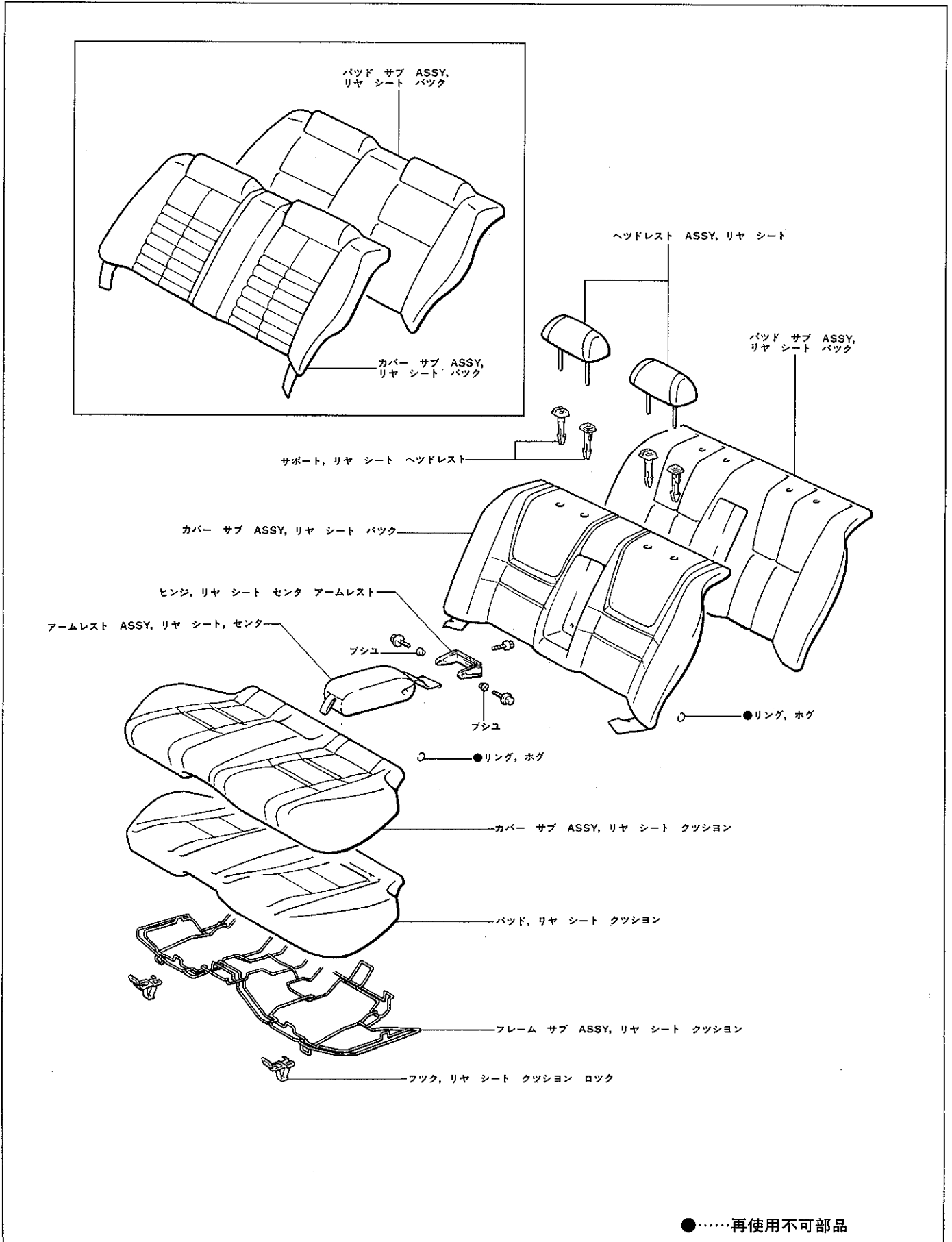
<p>工 具</p>	 <p>09130-00160 プライヤ, ホグ リング</p>	<p>ホグ リング取り付け用</p>
------------	-------------------------------------------------------------------------------------------------------------------	--------------------

## リヤ シート クッション & バック 脱着構成図



U7820

分解構成図

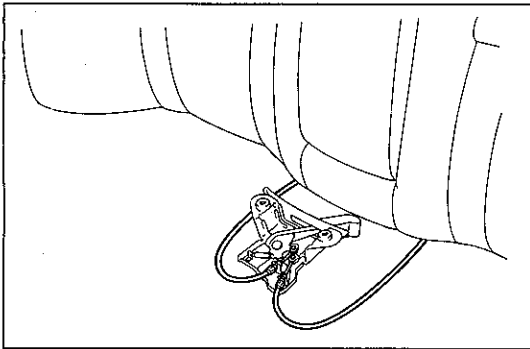


U7821

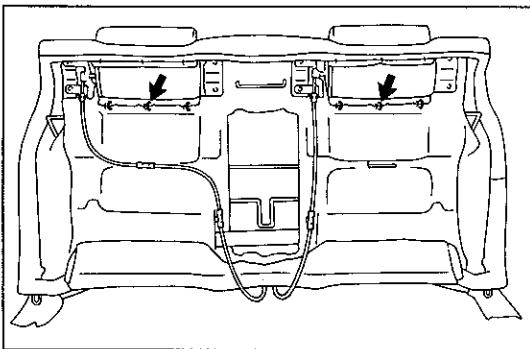


## リヤ シート クッション分解

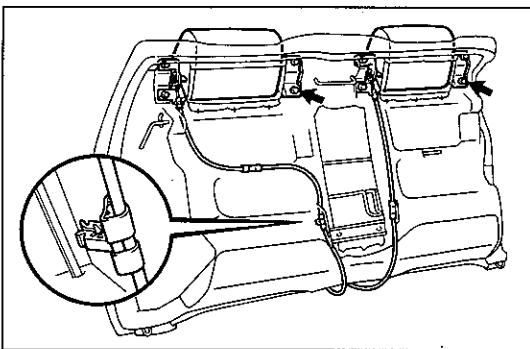
- 1 シート クッション フック取りはずし
- 2 シート クッション カバー取りはずし
  - (1) ホグ リングを取りはずし、シート クッション フレームを取りはずす。
  - (2) ホグ リングを取りはずし、シート クッション カバーを取りはずす。



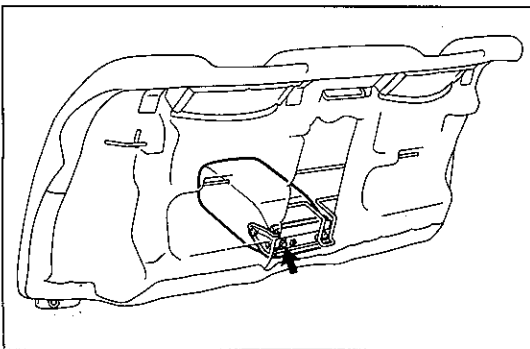
U7823



U7824



U7825

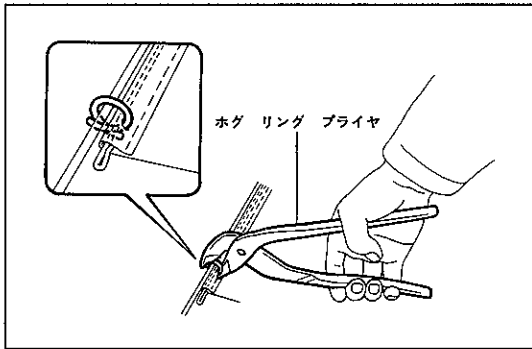


U7826

## リヤ シート バック分解

- 1 ヘッドレスト取りはずし (前後調整式、固定式)
- 2 ヘッドレスト取りはずし (可倒式)
  - (1) リヤ シート ヘッドレスト ケーブルからハンドルを取りはずす。
  - (2) ホグ リングを取りはずす。
  - (3) ボルト各4本を取りはずす。
  - (4) ケーブル クランプを取りはずす。
  - (5) シート カバーをめくり上げ、ヘッドレストを下へ取りはずす。
- 3 センタ アームレスト取りはずし(センタ アームレスト付き車)
  - (1) ボルト2本を取りはずし、センタ アームレストを取りはずす。
  - (2) スクリュー2本を取りはずし、アームレスト ヒンジおよびブッシュ2個を取りはずす。

- 4 ヘッドレスト サポート取りはずし (固定式, 前後調整式)
- 5 シート バック カバー取りはずし
  - (1) ホグ リングを取りはずし, シート バック カバーを取りはずす。



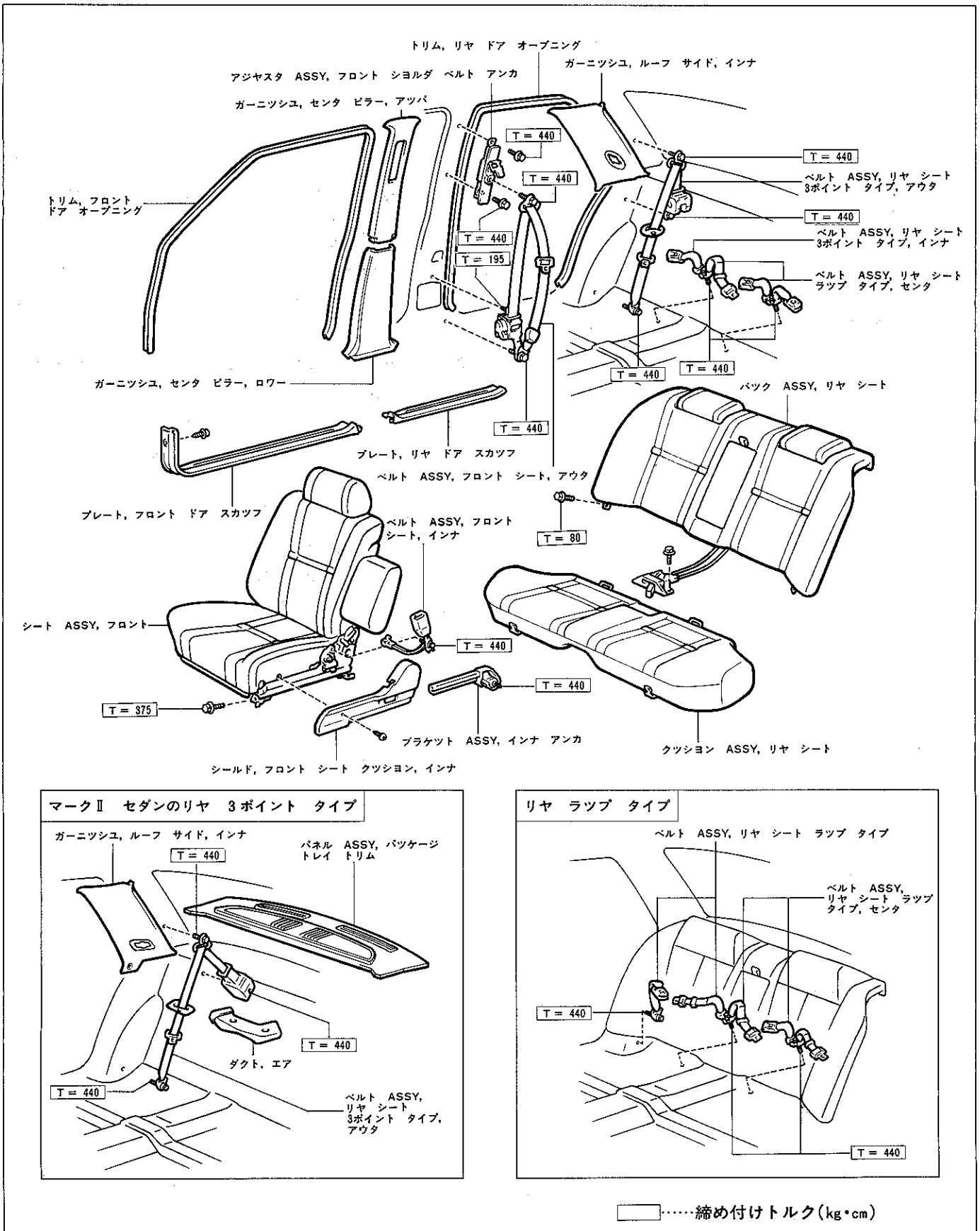
U6522

### リヤ シート クッションおよびバック組み付け

- (1) 組み付けは, 分解と逆の手順で作業を行う。
  - 注意** 組み付け時シート カバーを汚したり傷をつけない。
- (2) シート カバー取り付け用ホグ リングは, ホグ リング プライヤを使用して取り付ける。
  - 注意** 出来るだけシワが発生しないようにホグ リングを取り付ける。
- (3) シート カバーにシワが発生した場合は, ドライヤなどで熱してシワを伸ばす。それでもシワが取れない場合は, 軽く霧吹きしてからドライヤで伸ばす。
- (4) ヘッドレストをシート バックに取り付け後, ヘッドレストが可倒することを確認する。
  - 注意** ハンドルにヘッドレスト ケーブルを組み付ける際は, ケーブルを交錯させない。

# シート ベルト

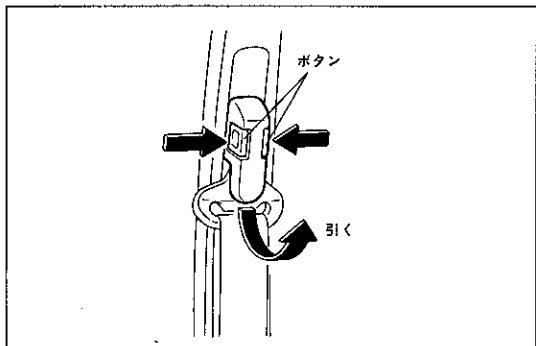
## 脱着構成図



U8039

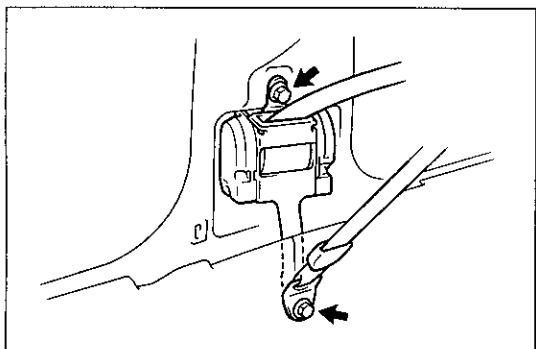
## フロント シート ベルト取りはずし

- 1 フロント ドア スカッフ プレート取りはずし  
(P12-126, P12-136参照)
- 2 リヤ ドア スカッフ プレート取りはずし  
(P12-127, P12-136参照)
- 3 フロント & リヤ ドア オープニング トリム取りはずし
  - (1) ルーフ サイド部のトリムの中にコ型フックが入ったままはずれるおそれがあるため、トリムを広げてフックがはずれないように取りはずす。(吊天井)
  - (2) トリムを引っ張って取りはずす。(成形天井)
- 4 センタ ピラー ガーニツシュ ロワー取りはずし  
(P12-127, P12-135参照)



U7999

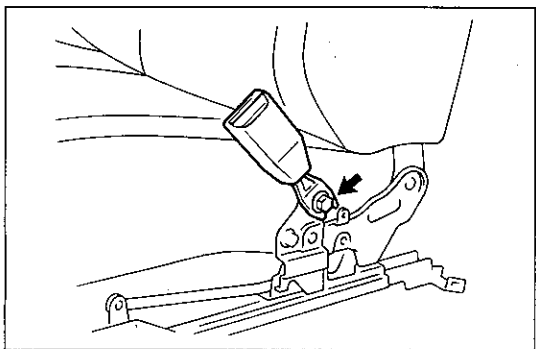
- 5 フロント シート アウタ ベルト ASSY取りはずし
  - (1) ボタンを押さえた状態でシヨルダ アンカ カバー下端を引き、カバーを引き上げる。
  - (2) シヨルダ アンカ部のボルトをはずし、フロント シート ベルト シヨルダ アンカを取りはずす。
  - (3) リトラクタ部のコネクタを切り離す。(電気式テンション リデューサ付き車)



U8040

- (4) リトラクタ取り付けボルトをはずし、フロント シート アウタ ベルト ASSYを取りはずす。

- 6 フロント シート ASSY取りはずし  
(P12-139参照)
- 7 フロント シート クツシヨン インナ シールド取りはずし  
(P12-146, P12-148参照)



U8041

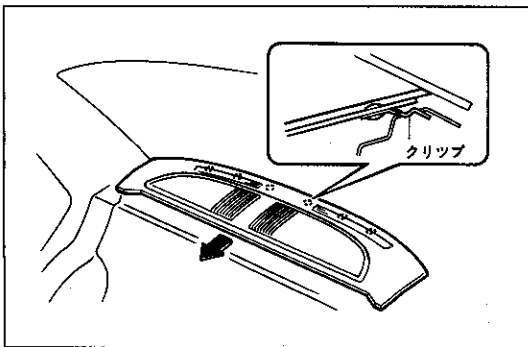
- 8 フロント シート インナ ベルト取りはずし
  - (1) ボルトをはずし、インナ ベルトを取りはずす。
  - (2) ワイヤ ハーネスのコネクタおよびクランプを切り離す。(電気式テンション リデューサ付き車)
- 9 フロント シヨルダ ベルト アンカ アジャスタ取りはずし
  - (1) センタ ピラー ガーニツシュ アツパを取りはずす。(P12-127, P12-135参照)
  - (2) アジャスタ位置を最上端にセットし、下側ボルトを取りはずす。
  - (3) アジャスタ位置を最下端にセットして上側のボルトをはずし、アンカ アジャスタを取りはずす。

## リヤ シート ベルト取りはずし

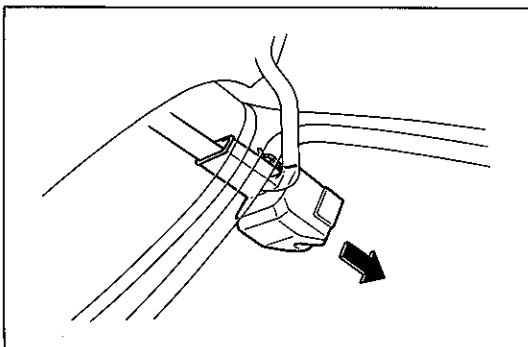
- 1 リヤ シート クッション ASSY取りはずし  
(P12-161参照)
- 2 リヤ シート バック ASSY取りはずし  
(リヤ シート 3ポイント タイプ ベルト付き車)  
(P12-161参照)
- 3 リヤ ドア スカッフ プレート取りはずし  
(リヤ シート 3ポイント タイプ ベルト付き車)  
(P12-127参照)
- 4 リヤ ドア オープニング トリム 取りはずし  
(リヤ シート 3ポイント タイプ ベルト付き車)
  - (1) ルーフ サイド部のトリムの中にコ型フックが入ったままはずれるおそれがあるため、トリムを広げてフックがはずれないように取りはずす。(吊天井)
  - (2) トリムを引つ張つて取りはずす。(成形天井)
- 5 リヤ シート 3ポイント タイプ ベルト アウタ取りはずし  
(リヤ シート 3ポイント タイプ ベルト付き車)
 

マークII セダン

  - (1) ホイール ハウス下部のボルトをはずし、フロア部アンカを取りはずす。
  - (2) ルーフ サイド インナ ガーニツシュを取りはずす。(P12-128参照)
  - (3) パッケージ トレイ トリム パネルを前方へ引いてクリップのかん合をはずし、パネルを取りはずす。
  - (4) エア グクトを取りはずす。
  - (5) ボルトをはずし、シヨルダ部アンカを取りはずす。
  - (6) ラツゲージ ルームより、リトラクタ下部のボルトをはずし、リトラクタを下方へ引き抜く。
  - (7) ラツゲージ ルーム側よりシート ベルト アウタを取りはずす。



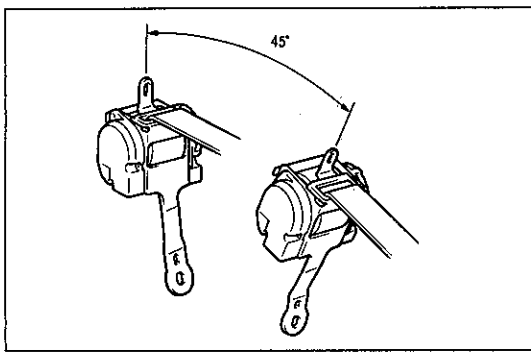
U8042



U8044

## 除くマークII セダン

- (1) ホイール ハウス下部のボルトをはずし、フロア部アンカを取りはずす。
  - (2) ルーフ サイド インナ ガーニツシユを取りはずす。(P12-128参照)
  - (3) ボルトをはずし、シヨルダ部アンカを取りはずす。
  - (4) リトラクタ下部のボルトをはずし、シート ベルト アウタを取りはずす。
- 6 リヤ シート ラツプ タイプ ベルトおよびリヤ シート  
3 ポイント タイプ インナ取りはずし



U8045

## リトラクタ点検

## 1 ELR ロック開始の傾斜角度点検

- (1) リトラクタを取り付け角度より静かに倒したとき、全方向に対してベルトのロックが15°以内でロックしないことを確認し、45°以上の角度でロック状態を保持することを確認する。

**注意** リトラクタは分解しない。

## フロント シート ベルト取り付け

- (1) 取り付けは、取りはずしの逆の手順で作業を行う。

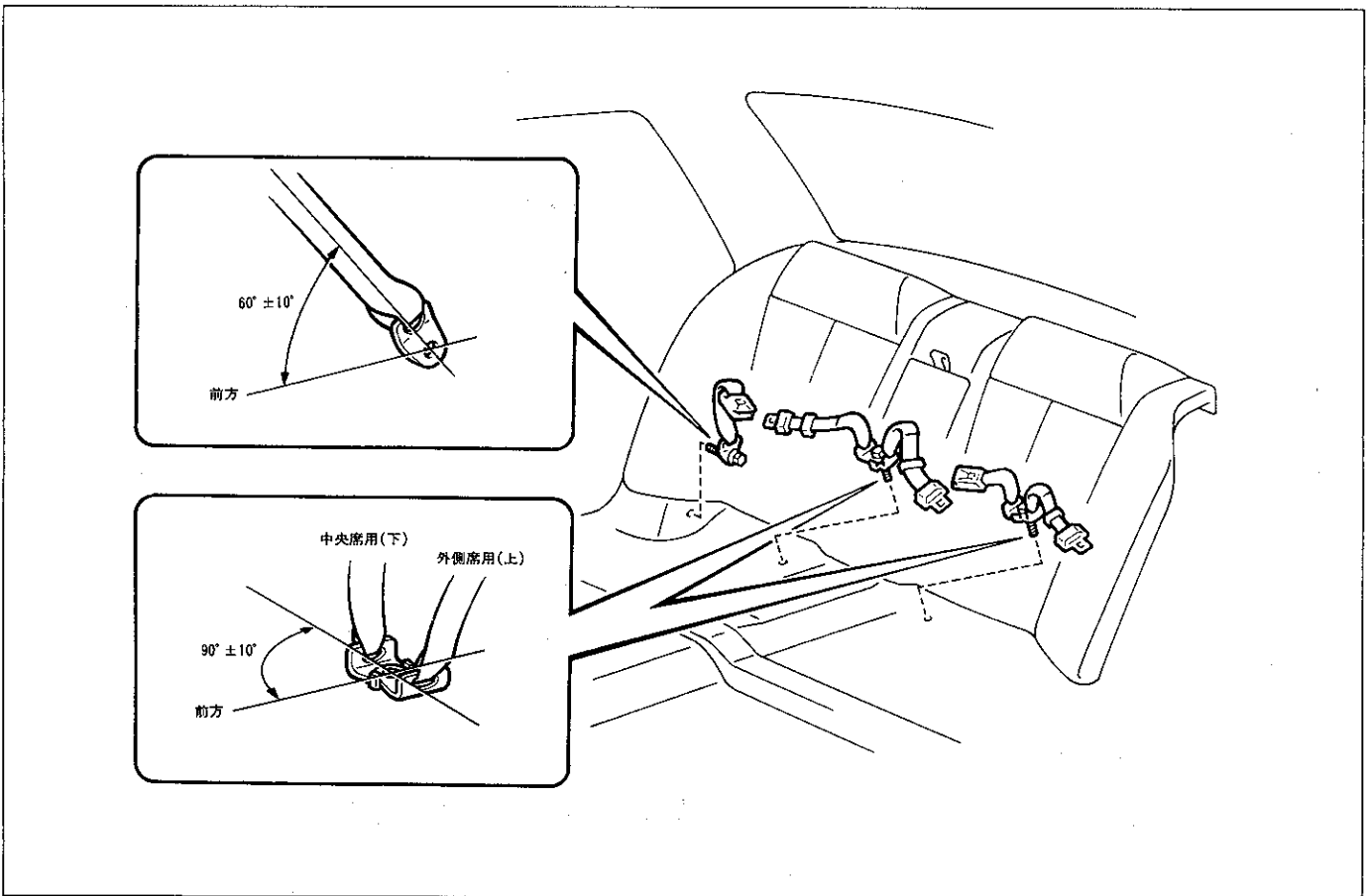
**注意**

- ・各アンカ ボルトを締め付け後、ボルト円周方向に各アンカがスムーズに動くことを確認する。
- ・取り付け状態においてベルトがスムーズに引き出せかつスムーズに戻ることを確認する。

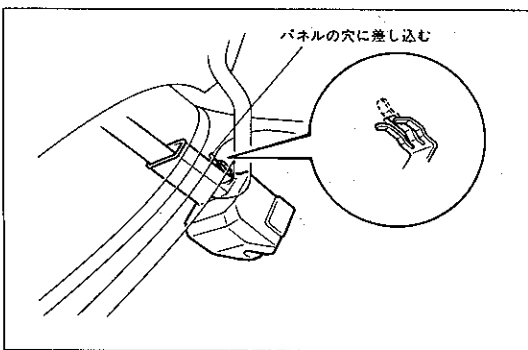
## リヤ シート ベルト取り付け

### 1 リヤ シート ラップ タイプ ベルトおよびリヤ シート 3ポイント タイプ インナ取り付け

(1) アンカ部を図に示す角度に合わせてボルトを締め付ける。



U8046



U8047

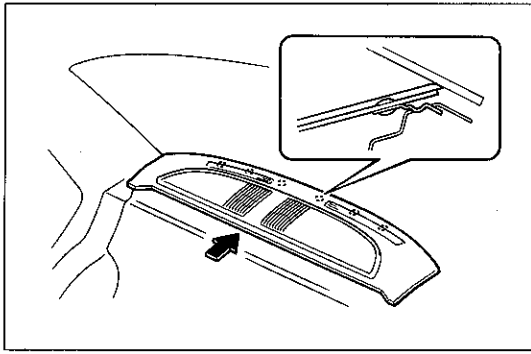
### 2 リヤ シート 3ポイント タイプ ベルト アウタ取り付け (リヤ シート 3ポイント タイプ ベルト付き車)

マークII セダン

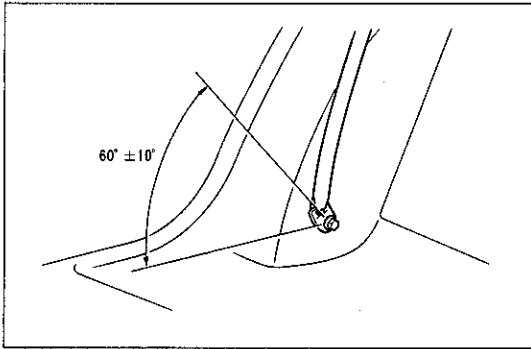
- (1) ラuggage ルームより室内側にベルトを通し、リトラクタのブラケット上部をパネルの穴に差し込む。
- (2) ブラケット下部のボルトを締め付ける。
- (3) ショルダ部アンカを取り付ける。

**注意** アンカ ボルトを締め付け後、ボルト円周方向にアンカがスムーズに動くことを確認する。

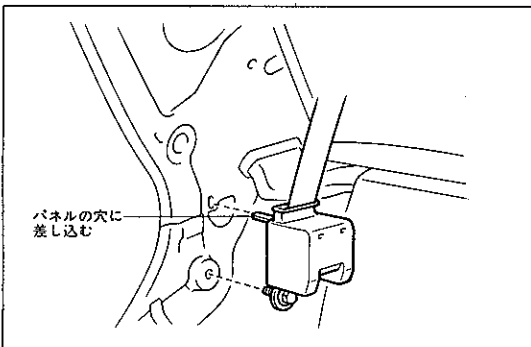
- (4) エア ダクトを取り付ける。



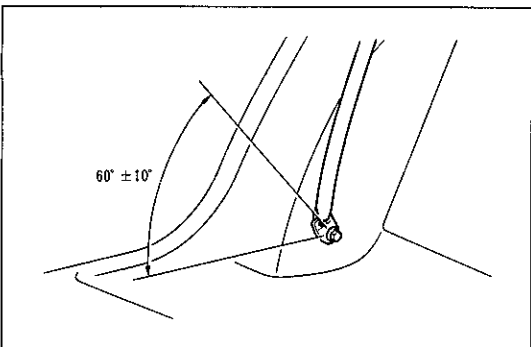
U8048



U8049



U8050



U8049

- (5) パッケージ トレイ トリムを取り付ける。
- (6) ルーフ サイド インナ ガーニツシュを取り付ける。(P12-134参照)

- (7) フロア部アンカを図に示す角度に合わせてボルトを締め付ける。

**注意** アウタ ベルトがスムーズに引き出せかつスムーズに戻ることを確認する。

#### 除くマークII セダン

- (1) リトラクタのブラケット上部をパネルの穴に差し込み、下部のボルトを締め付ける。

- (2) ショルダ部アンカを取り付ける。

**注意** アンカ ボルトを締め付け後、ボルト円周方向にアンカがスムーズに動くことを確認する。

- (3) ルーフ サイド インナ ガーニツシュを取り付ける。(P12-134参照)

- (4) フロア部アンカを図に示す角度に合わせてボルトを締め付ける。

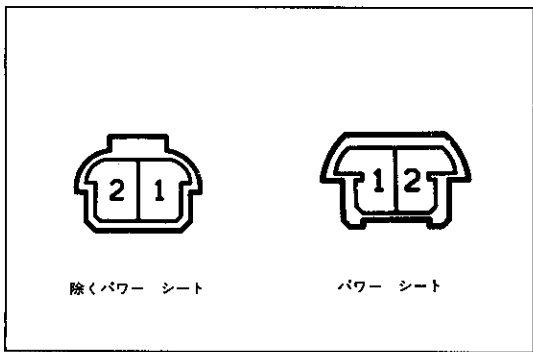
**注意** アウタ ベルトがスムーズに引き出せかつスムーズに戻ることを確認する。

- 3 リヤ ドア オープニング トリム取り付け  
(リヤ シート 3 ポイント タイプ ベルト付き車)

- 4 リヤ ドア スカッフ プレート取り付け  
(リヤ シート 3 ポイント タイプ ベルト付き車)  
(P12-136参照)

- 5 リヤ シート バック ASSY取り付け  
(リヤ シート 3 ポイント タイプ ベルト付き車)  
(P12-161参照)

- 6 リヤ シート クッション ASSY取り付け  
(P12-161参照)



GA-2-2-C GA-2-1-C

### 単体点検

#### フロント シート インナ ベルト

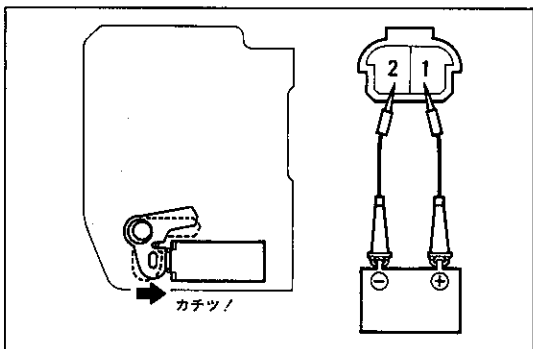
(電気式テンション リデューサ付き)

##### 1 バックル スイッチ導通点検

- (1) アウタ ベルトのプレートバックルに差し込んだときの各端子間の導通を点検する。

基準

端子番号	1	2
接続時	○————○	
切り離し時		



U7927

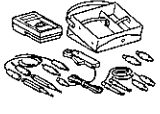

#### フロント シート アウタ ベルト

(電気式テンション リデューサ付き)

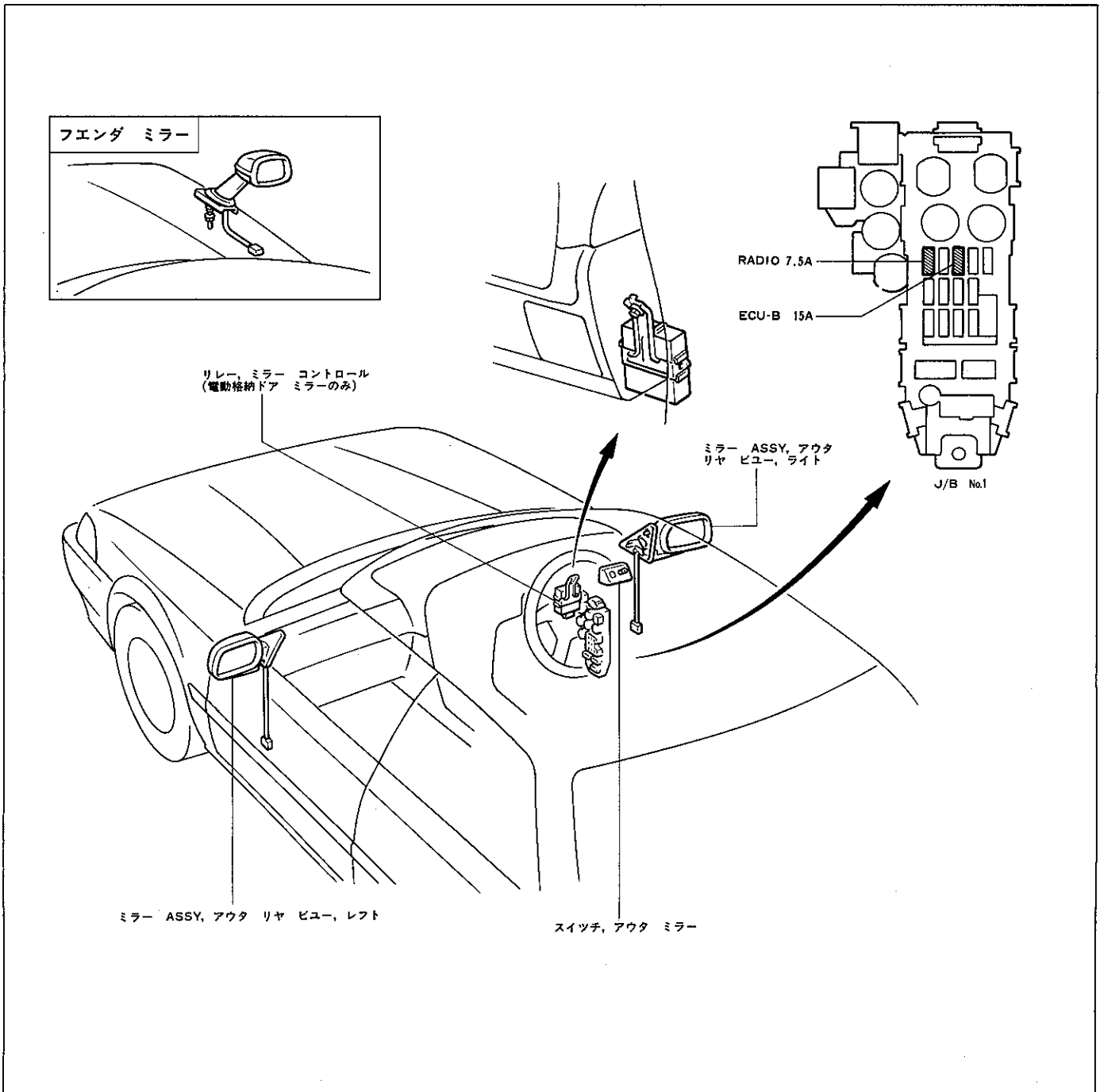
##### 1 電気式テンション リデューサ作動点検

- (1) バッテリ⊕を端子1に、バッテリ⊖を端子2に接続する。
- (2) コイルが磁化して、プランジヤが吸引される作動音を点検する。
- (3) シート ベルトを引き出してバッテリ⊖を切り離れたとき、巻き取りスプリング力が増加することを点検する。

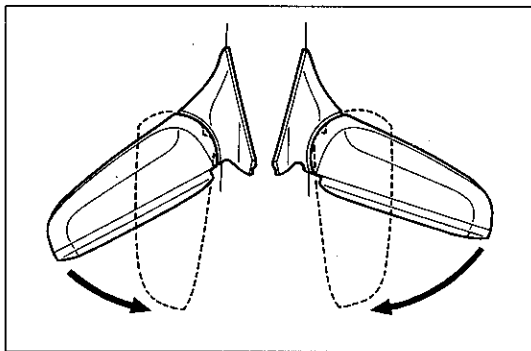
# アウタ リヤ ビュー ミラー 準備品

計器		09082-00012 テスタ, トヨタ エレクトリカル	単体点検用
		09083-00060 ミニ テスト リード	

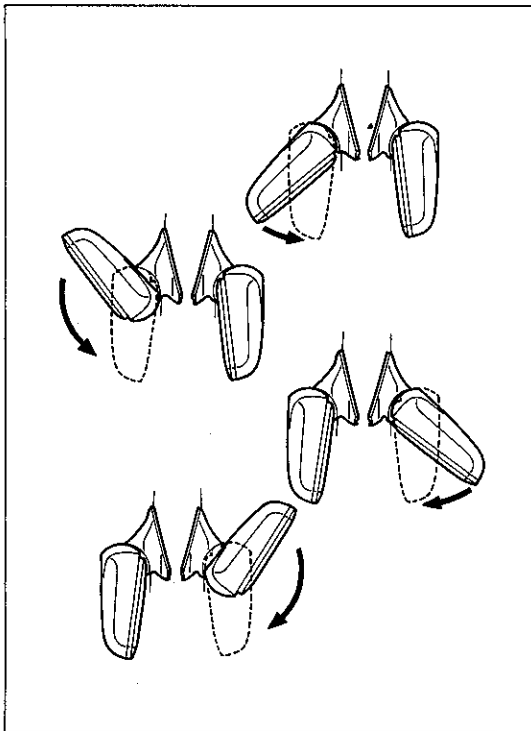
## 部品配置図



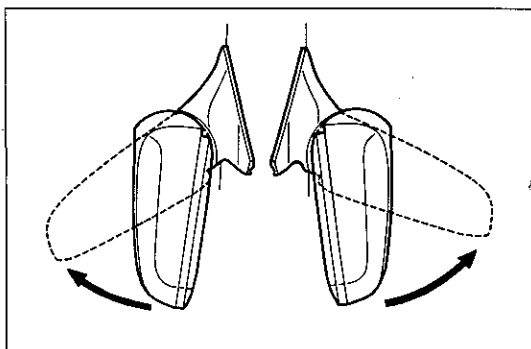
U8051



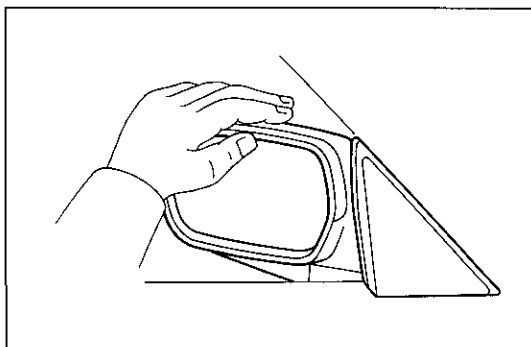
U8052



U8053



U8054



U8055

## 機能点検

### 電動格納ドア ミラー機能点検

#### 1 作動点検

- (1) IG スイッチをACCにする。
- (2) アウト ミラー ボデーが各位置において、アウト ミラー スイッチの格納スイッチを押したときの作動を点検する。
  - ① ボデーが両側とも走行位置のとき、格納スイッチを押すと、ボデーが両側とも格納位置で停止することを点検する。
  - ② ボデーの片方が格納位置で、もう片方が前側または後側に可倒しているとき、格納スイッチを押すと、格納していない方のボデーが格納位置で停止することを点検する。
  - ③ ボデーが両側とも格納位置のとき、格納スイッチを押すと、ボデーが両側とも走行位置で停止することを点検する。

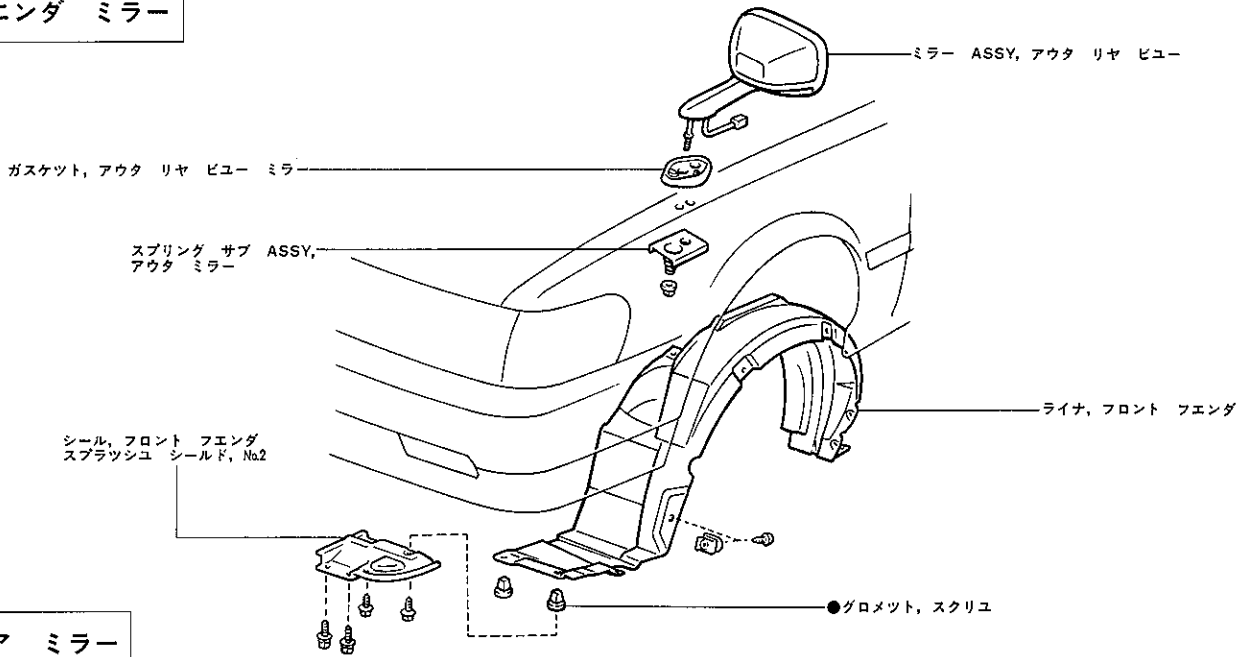
#### 2 タイマ点検

- (1) IG スイッチをACCにする。
- (2) アウト ミラー スイッチの格納スイッチを押し、アウト ミラー ボデーを作動させる。
- (3) アウト ミラー ボデーの作動途中に、手で保持して作動を止める。
- (4) アウト ミラー ボデーの作動モータが、自動的に停止することを点検する。

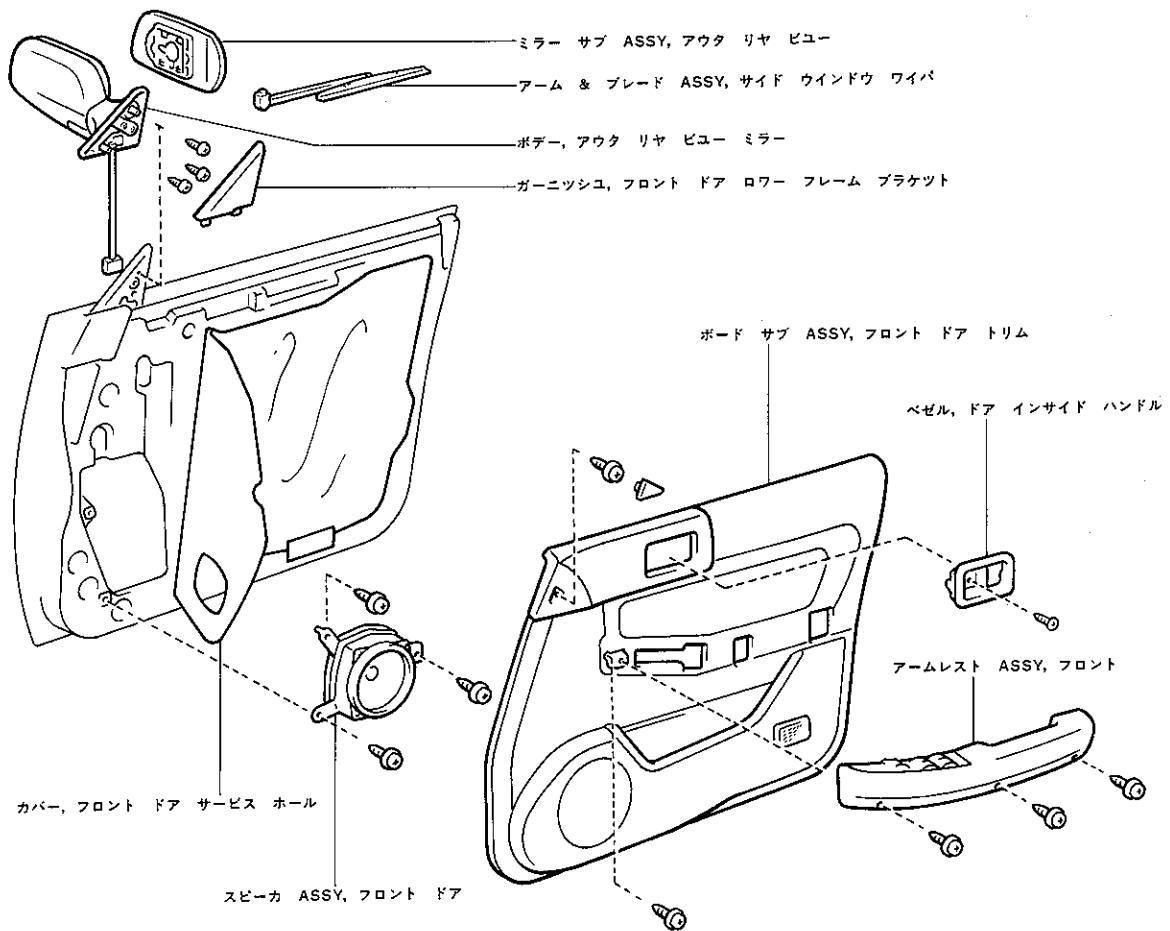
基準 モータ作動開始から15~40秒後自動停止すること

# アウト リヤ ビュー ミラー 脱着分解構成図

## フェンダ ミラー



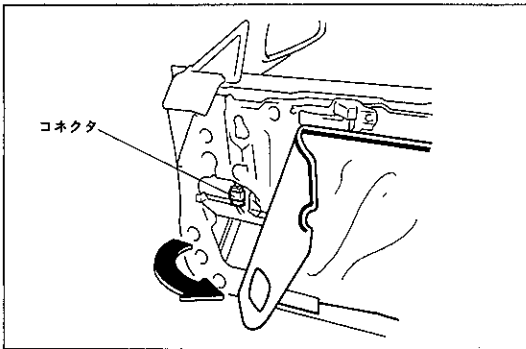
## ドア ミラー



●.....再使用不可部品

## アウタ リヤ ビュー ミラー ASSY取りはずし (ドア ミラー)

- 1 フロント ドア トリム取りはずし  
(P12-17参照)
- 2 ラジオ スピーカ取りはずし(フロント ドア スピーカ付き車)  
(P12-18参照)



U8058

- 3 サービス ホール カバー前側取りはずし  
(1) プチル テープがドア側か、またはカバー側のどちらか一方に残るようにして、コネクタ位置まではがす。

**注意** カバーを破らない

- 4 サイド ウィンドウ ワイパ アーム取りはずし  
(サイド ウィンドウ ワイパ付き車)

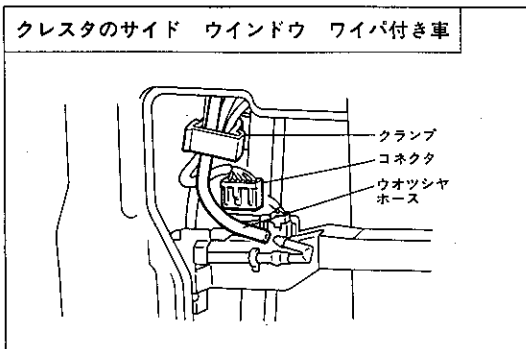
(P13-34参照)

- 5 アウタ リヤ ビュー ミラー ASSY取りはずし

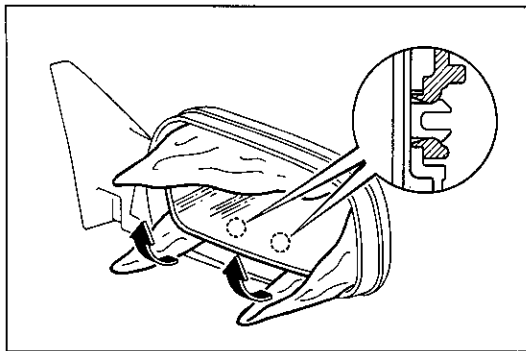
- (1) コネクタを切り離す。
- (2) ウオツシヤ ホースを切り離す。(クレストのサイド ウィンドウ ワイパ付き車)

**注意** ホースを切り離すとホース内のウオツシヤ液が出るため、ウエスなどを当てて切り離す。

- (3) スクリユ3本をはずし、アウタ リヤ ビュー ミラー ASSYを取りはずす。



U8059

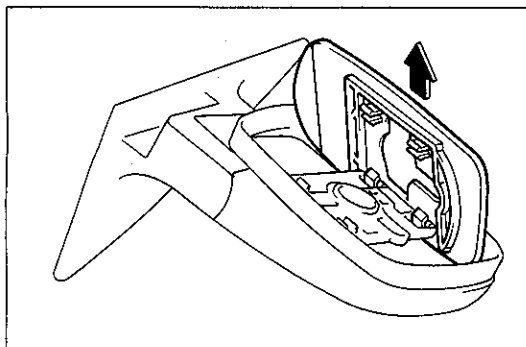


U8060

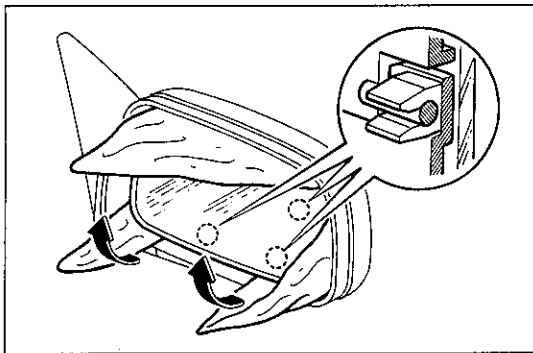
## アウタ リヤ ビュー ミラー ASSY分解 (ドア ミラー)

マークⅡ, チェイサー (電動ドア ミラー, サイド ウィンドウ ワイパ付き電動格納ドア ミラー)

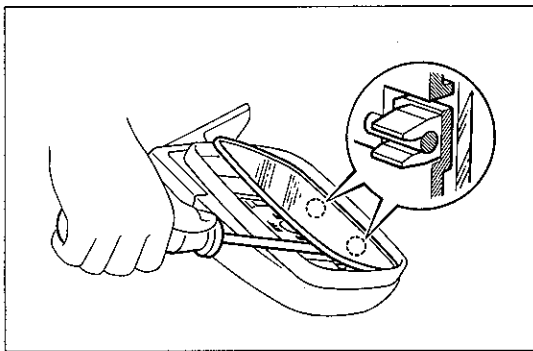
- 1 アウタ リヤ ビュー ミラー サブ ASSY取りはずし
  - (1) 鏡面とミラー ボデーの間にウエスなどを差し込み、鏡面全体を包み込む。
  - (2) 鏡面の下半分を引き出すようにウエスを引いて下側のかん合をはずす。
  - (3) 鏡面を矢印方向に引き抜く。



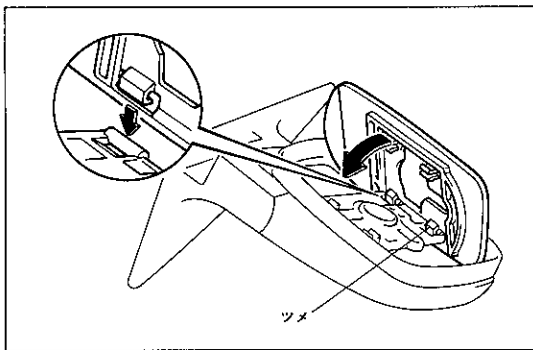
U8061



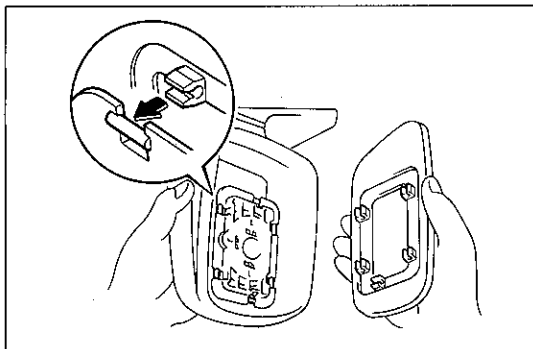
U8062



U8063



U8064



U8065

チエイサー (サイド ウィンドウ ワイパ付きを除く電動格納ドア ミラー), クレスタ

1 アウト リヤ ビュー ミラー サブ ASSY取りはずし

- (1) 鏡面とミラー ボデーの間にウエスなどを差し込み、鏡面全体を包み込む。
- (2) 鏡面の下半分を引き出すようにウエスを引いて下側のかん合をはずす。

- (3) ⊖ドライバーでこじて上側のかん合をはずし、鏡面を取りはずす。

アウト リヤ ビュー ミラー ASSY組み付け

(ドア ミラー)

マークⅡ, チエイサー (電動ドア ミラー, サイド ウィンドウ ワイパ付き電動格納ドア ミラー)

1 アウト リヤ ビュー ミラー サブ ASSY取り付け

- (1) 鏡面裏の上方のツメをかん合させ、そこを支点として鏡面を矢印の方向に回す。
- (2) 鏡面下部を押し、鏡面下側をかん合させる。

チエイサー (サイド ウィンドウ ワイパ付きを除く電動格納ドア ミラー), クレスタ

1 アウト リヤ ビュー ミラー サブ ASSY取り付け

- (1) 鏡面を押し、鏡面とアクチュエータを5箇所をかん合させる。

アウト リヤ ビュー ミラー ASSY取り付け

- (1) 取り付けは、取りはずしの逆の手順で作業を行う。

# 単体点検

## アウタ ミラー スイッチ

### 1 アウタ ミラー スイッチ導通点検

(1) スイッチ操作をしながら、各端子間の導通を点検する。

基準

左右切り替え & 操作スイッチ部

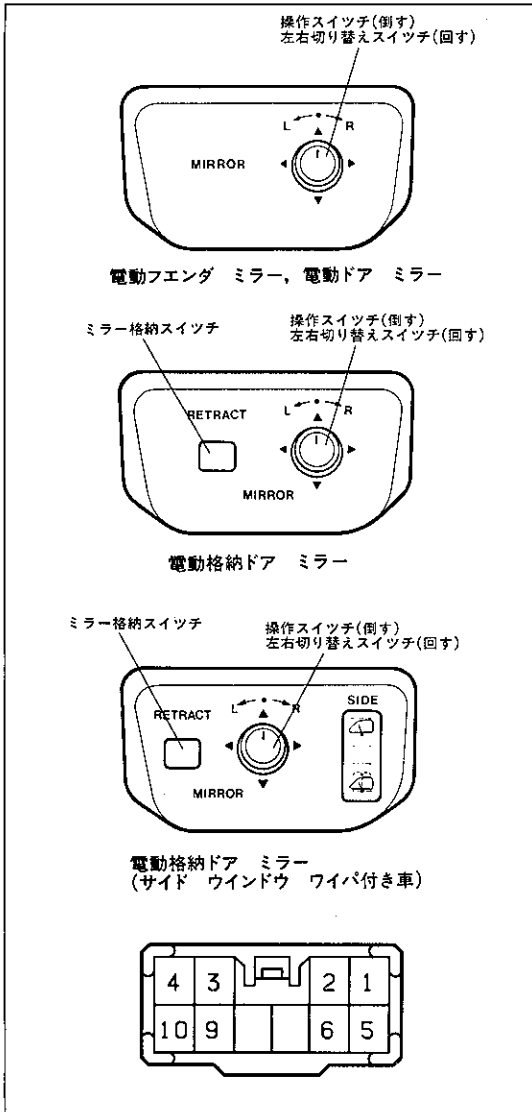
○—○導通あり

切り替え		端子番号							
		1	2	3	4	6	9	10	
左	上	○		○	○			○	
	下	○		○	○			○	
	OFF								
側	左	○		○	○		○		
	右	○		○	○		○		
O	上			○	○				
	下	○		○					
	OFF								
F	左			○	○				
	右	○		○					
右	上	○		○	○		○		
	下	○		○	○		○		
	OFF								
側	左	○	○	○	○				
	右	○	○	○	○				

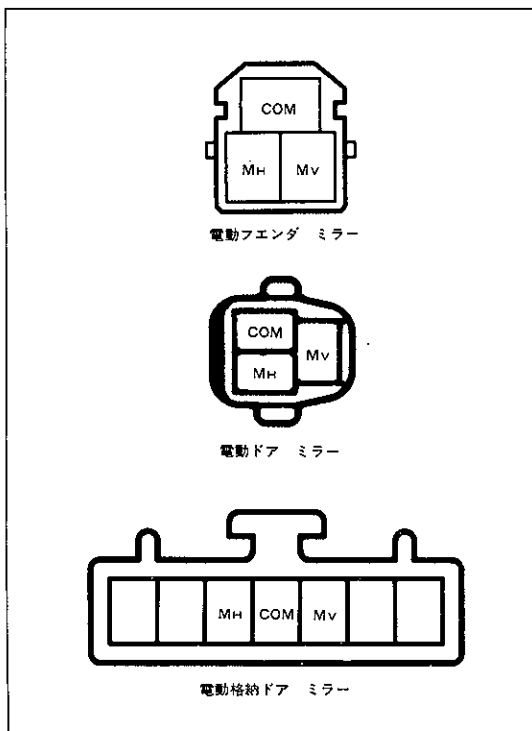
ミラー格納スイッチ部(電動格納ドア ミラー)

○—○導通あり

切り替え		端子番号	
		1	5
OFF			
ON		○	○



U8066 S-10-2



D-3-1 IU-3-1 IU-7-1

## アウタ リヤ ビュー ミラー

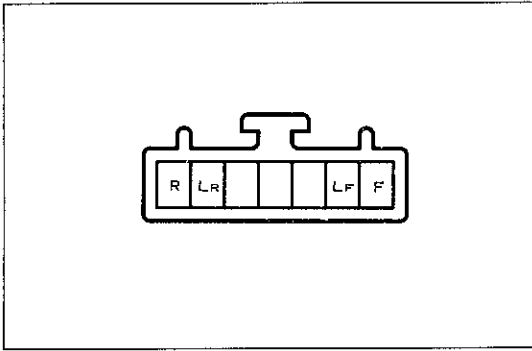
### 1 アクチュエータ部作動点検

(1) 各端子にバッテリー電圧を加えたときの作動を点検する。

基準

○—○接続

接続	バッテリー		COM	Mv	MH
	⊕	⊖			
作動方向					
上	○	○	○	○	
下	○	○	○	○	
左	○	○	○		○
右	○	○	○		○



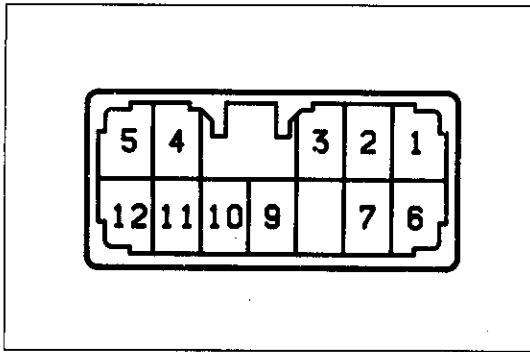
IU-7-1

2 リミット スイッチ部導通点検 (電動格納ドア ミラー)

(1) ミラー ボデーの各条件において、下記に示す各端子間の導通を点検する。

<p>条件：走行位置より前側へ可倒</p> <p>端子F↔LR間……導通あり 端子R↔LF間……導通なし</p>	<p>条件：走行位置</p> <p>端子F↔LR間……導通あり 端子R↔LF間……導通なし</p>
<p>条件：走行位置と格納位置の間</p> <p>端子F↔LR間……導通あり 端子R↔LF間……導通あり</p>	<p>条件：格納位置</p> <p>端子F↔LR間……導通なし 端子R↔LF間……導通あり</p>

U8067 U8068 U8069 U8070



S-12-2

### アウタ ミラー コントロール リレー


#### 1 アウタ ミラー コントロール リレー点検

(1) 下記の点検順序, 指示に従って各端子とボデーアース間の導通, 電圧を点検する。なお, 表中の“接続切り車両側”はコネクタの接続を切り離し, 車両側のコネクタで点検することを表し, “コネクタ接続”はコネクタを接続した状態で点検することを表す。

基準

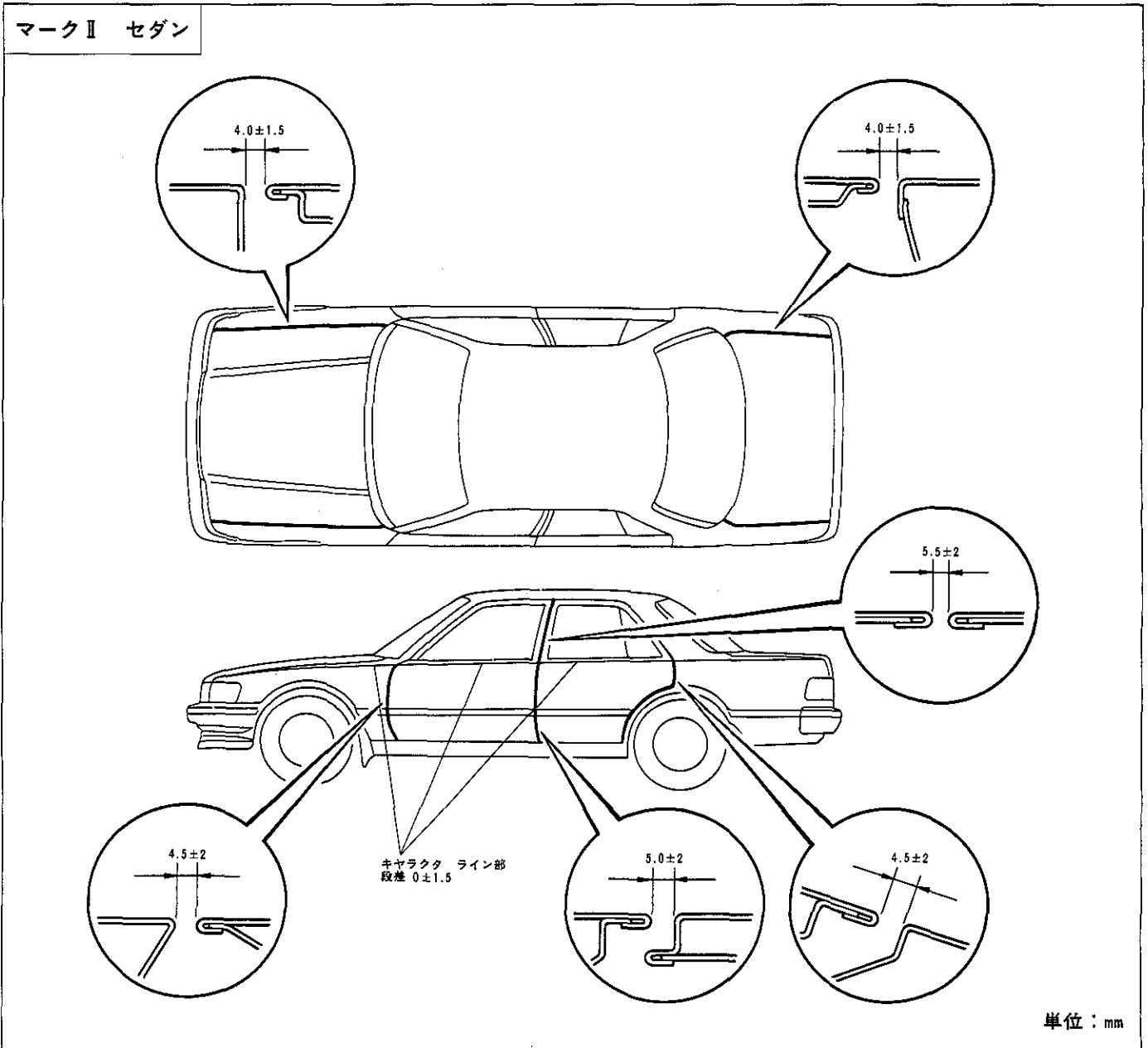
順序	測定コネクタ条件	端子記号	項目	点検条件	基準	基準外の場合の不具合箇所		
1	接続切り車両側	3	導通	常時	導通あり	車両側		
		9	電圧	常時	10~14V			
		10	電圧	IGスイッチ ACC, 格納スイッチ OFF→ON	0V→10~14V			
2		11	導通	右ミラー ボデー走行位置→ 走行位置と格納位置の間および格納位置	導通なし→あり			
		7	導通	右ミラー ボデー格納位置→格納位置以外	導通なし→あり			
		4	導通	左ミラー ボデー走行位置→ 走行位置と格納位置の間および格納位置	導通なし→あり			
		2	導通	左ミラー ボデー格納位置→格納位置以外	導通なし→あり			
3		コネクタ接続	12	導通	ミラー ボデー停止時		導通あり	リレー
			6	導通	ミラー ボデー停止時		導通あり	
			5	導通	ミラー ボデー停止時		導通あり	
	1		導通	ミラー ボデー停止時	導通あり			
4	12		電圧	IGスイッチ ACC, ミラー ボデー両側 格納位置→ 格納スイッチ ON(格納位置から走行位置 へ作動中) → 右ミラー ボデー走行位置停止	0V→9V以上 →0V			
	6		電圧	IGスイッチ ACC, ミラー ボデー右側 前方可倒位置→ 格納スイッチ ON(前方可倒位置から格納 位置へ作動中) → ミラー ボデー格納位置停止	0V→9V以上 →0V			
	5		電圧	IGスイッチ ACC, ミラー ボデー両側 格納位置→ 格納スイッチ ON(格納位置から走行位置 へ作動中) → 左ミラー ボデー走行位置停止	0V→9V以上 →0V			
	1		電圧	IGスイッチ ACC, ミラー ボデー左側 前方可倒位置→ 格納スイッチ ON(前方可倒位置から格納 位置へ作動中) → ミラー ボデー格納位置停止	0V→9V以上 →0V			

# 建付け調整 準備品

SST		09812-00010	レンチ, ドア ヒンジ セット ボルト	フロント ドア建付け調整用
油脂 その他	ボデー シーラ			ボデー シーラ亀裂補修用
	タッチ アップ ペイント (ボデー色)			塗装はがれ部補修用

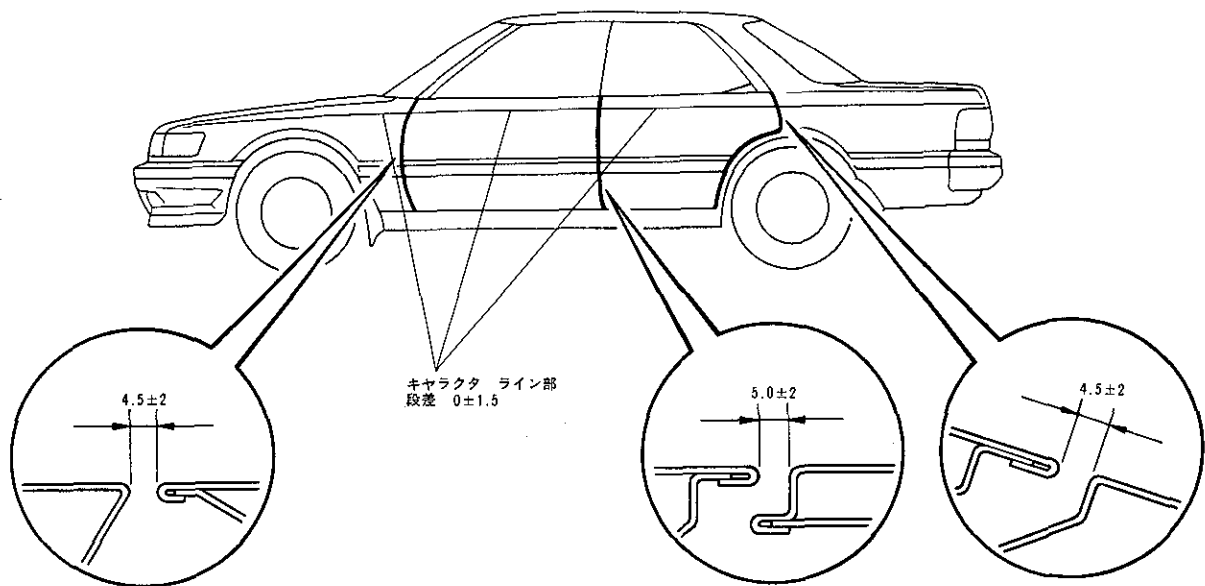
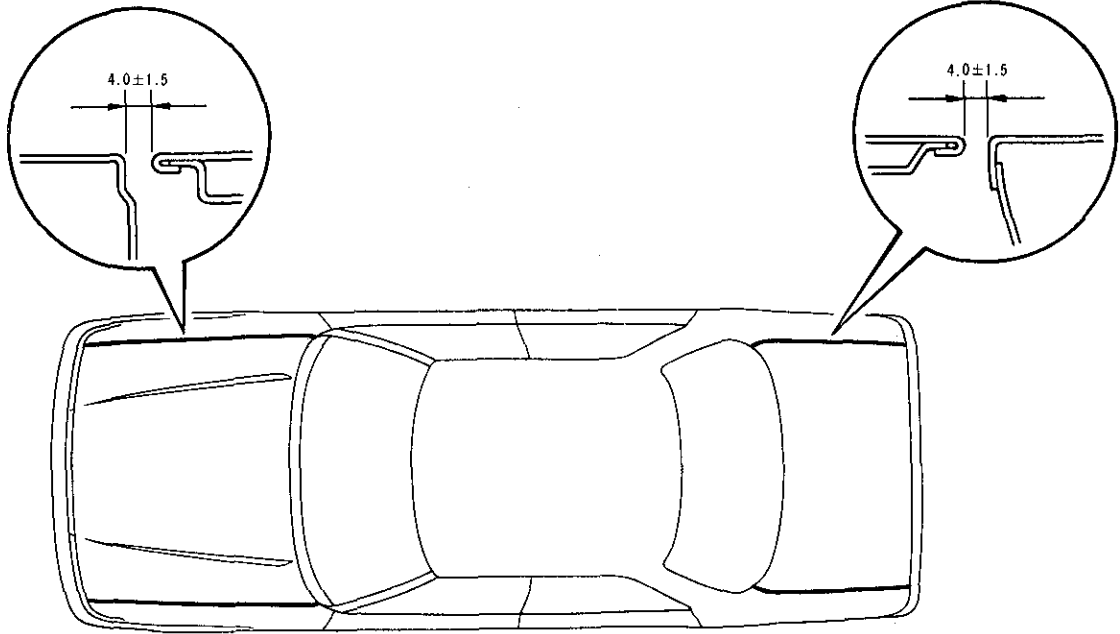
# 建付け調整 建付け基準値

**注意** 下記基準値は調整基準値です。



U8206

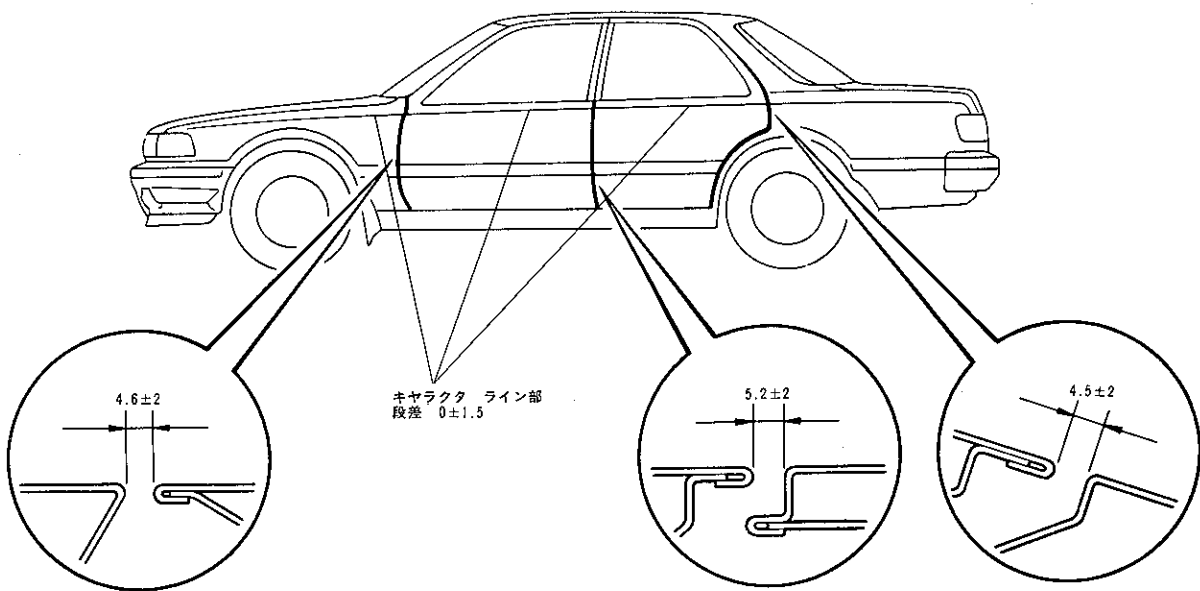
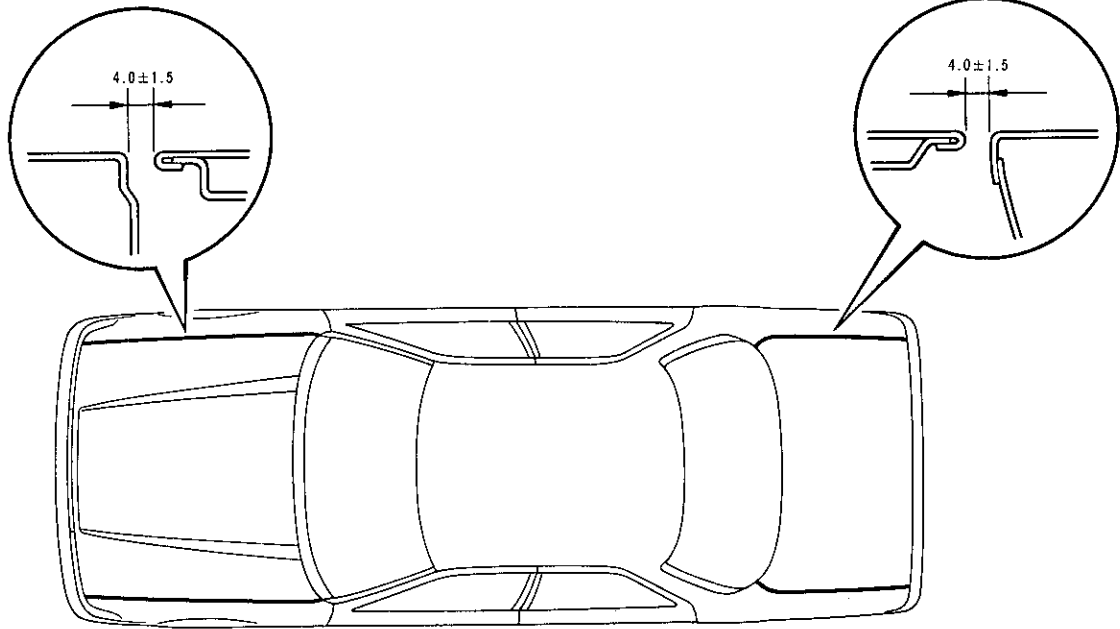
マークⅡ ハードトップ, チェイサー



単位：mm

U8207

クレスト



単位：mm

U8208

---

MEMO