

4 ブレーキ

変更概要	4-2
注意事項	4-2
準備品	4-2
ブレーキ系統エア抜き (TRC 付き車)	4-3
マスターシリンダー	4-5
準備品	4-5
マスターシリンダー	4-5
ESC 付き (1 G-GTE 搭載車)	4-6
分解構成図	4-6
断面図	4-6
ESC 付き (1 G-GTE 搭載車以外) および TRC 付き	4-7
分解構成図	4-7
断面図	4-7
フロントブレーキ	4-8
準備品	4-8
ディスクブレーキ	4-8
脱着分解構成図	4-9
リヤブレーキ	4-10
準備品	4-10
ディスクブレーキ	4-10
脱着分解構成図	4-11
エレクトロニックスキッド コントロール (ESC)	4-12
準備品	4-12
部品配置図	4-13
機能点検	4-14
ESC システム点検	4-14
ブレーキアクチュエーター作動点検	4-14
スピードセンサー機能点検	4-17
トラブルシューティング	4-20
トラブルシューティングの進め方	4-20
ダイアグノーシス点検	4-20
現象別チャート	4-24
ブレーキアクチュエーター	4-28
脱着構成図	4-28
取りはずし	4-29
廃却方法	4-31
取り付け	4-31
単体点検	4-34
スキッドコントロールリレー	4-34
フロントスピードセンサー	4-34
リヤスピードセンサー	4-35

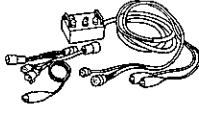
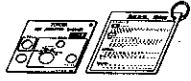
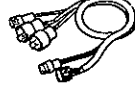
ニュートラルスタートスイッチ	4-35
パーキングブレーキスイッチ	4-35
ストップランプスイッチ	4-35
ブレーキアクチュエーター	4-36
メーター	4-37
スキッドコントロールコンピューター	4-37
トラクションコントロール (TRC)	4-40
準備品	4-40
部品配置図	4-41
機能点検	4-42
TRC 作動/ウォーニングランプ点検	4-42
TRC OFF ランプ点検	4-42
スロットルバルブモーター点検	4-42
ブレーキトラクション アクチュエーター点検	4-42
トラブルシューティング	4-47
トラブルシューティングの進め方	4-47
ダイアグノーシス点検	4-47
現象別チャート	4-51
ブレーキトラクションアクチュエーター	4-54
脱着構成図	4-54
取りはずし	4-54
取り付け	4-57
単体点検	4-60
ブレーキトラクションコントロールリレー	4-60
パターンセレクトスイッチ (TRC OFF)	4-60
スロットルバルブモーター	4-60
スロットルポジションセンサー	4-60
ブレーキトラクションアクチュエーター	4-62
メーター	4-62
トラクションコントロールコンピューター	4-63

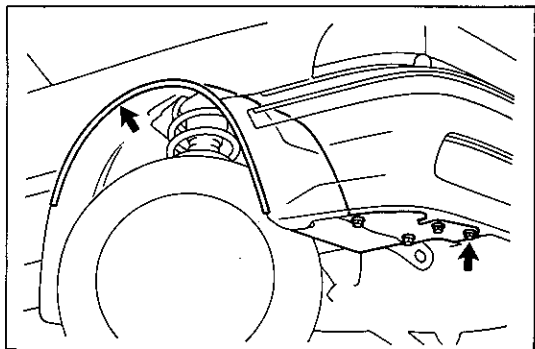
変更概要

トヨタ マークII, チェイサー, クレスタ修理書 (品番62113, 1988年8月発行)の内容に以下の項目を追加および変更しました。

- 1 TRC装着車の注意事項を追加しました。
- 2 ESCおよびTRC装着車のマスターシリンダー分解要領を変更しました。
- 3 フロントおよびリヤディスクブレーキ脱着, 分解要領を変更しました。
- 4 7M-GE搭載車のブレーキブースターおよびPバルブの点検基準値は, 従来の1G-GZE搭載車と同様です。
- 5 TRC装着車のエレクトロニックスキッドコントロール(ESC)点検要領を追加しました。
- 6 トラクションコントロール (TRC) 点検要領を追加しました。

注意事項 準備品

計器		09990-00140	チェッカー & サブハーネス ESCアクチュエーター	ブレーキエア抜き用 (TRC付き車)
		09990-00170	ESCアクチュエーターチェックシートB	
		09990-00175	ESCアクチュエーターチェックサブハーネス	
油脂 その他	トヨタブレーキフルード2500H			ブレーキエア抜き用



K9102

ブレーキ系統エア抜き (TRC 付き車)

注意 TRC 付き車は、ブレーキ部品を取りはずす前に必ずブレーキアクチュエーター駆動フルード戻しを行う。

1 バッテリー電圧点検

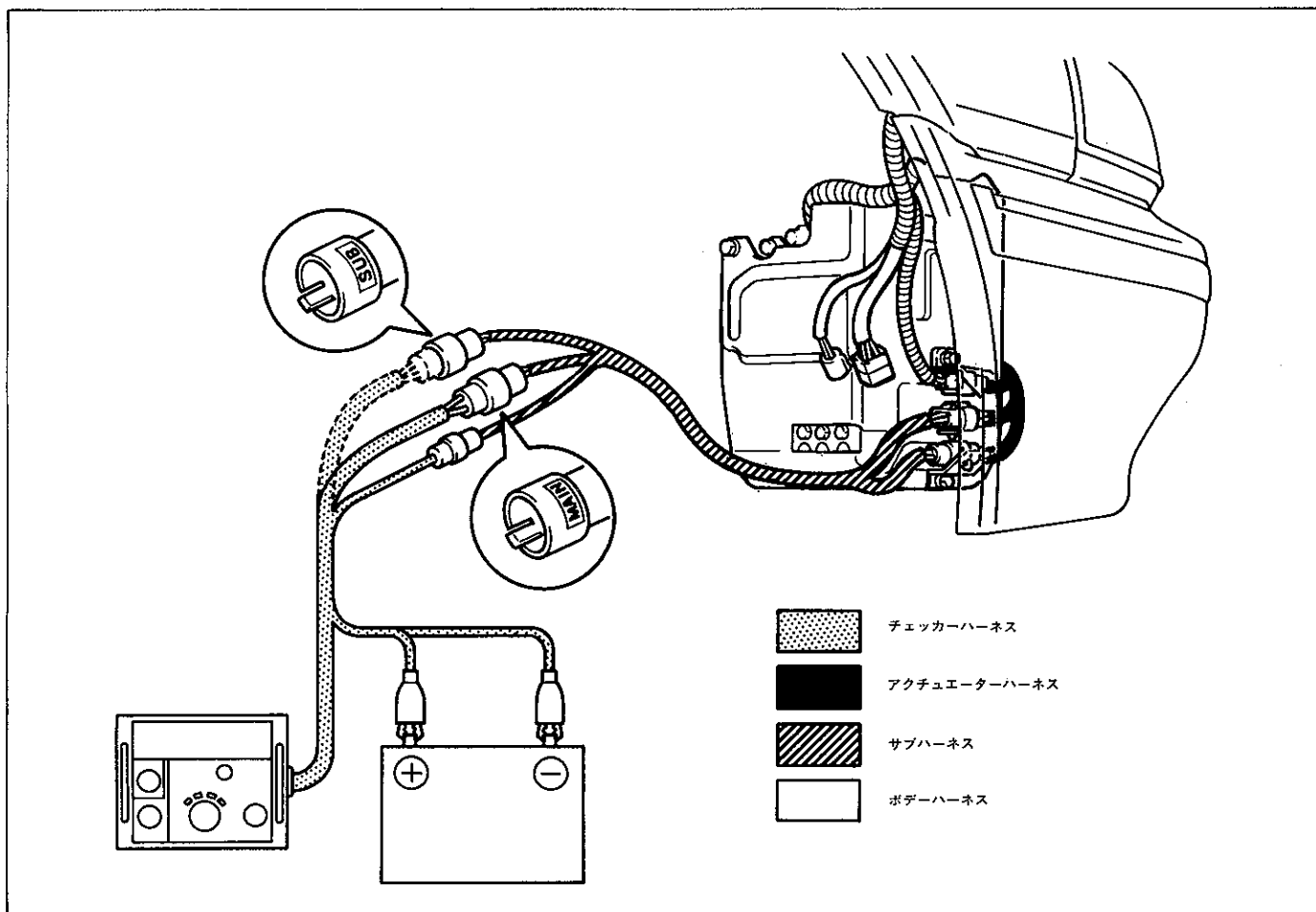
基準値 10~14V (エンジン停止時)

2 右フロントフェンダーオープニングモール、スプラッシュシールドおよびフェンダーライナー取りはずし

注意 フェンダーライナーは、フロント側のみ切り離す。

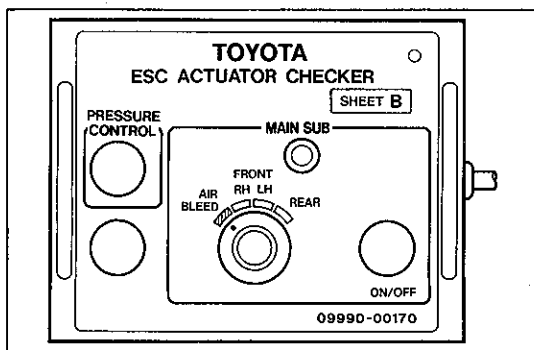
3 ESC アクチュエーターチェッカー接続

(1) ブレーキアクチュエーターにサブハーネス B (MAIN) を介し、チェッカーを接続する。



4

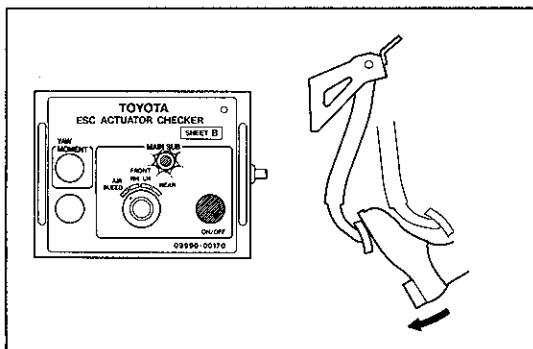
K9103



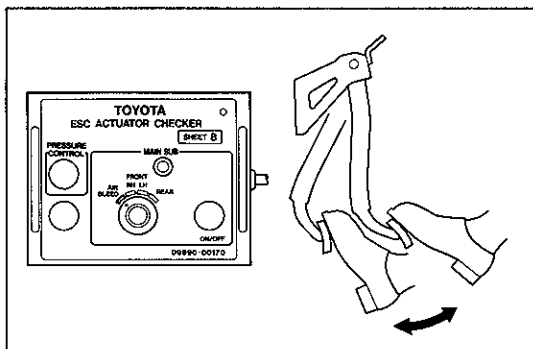
K2755

4 ブレーキアクチュエーター駆動フルード戻し

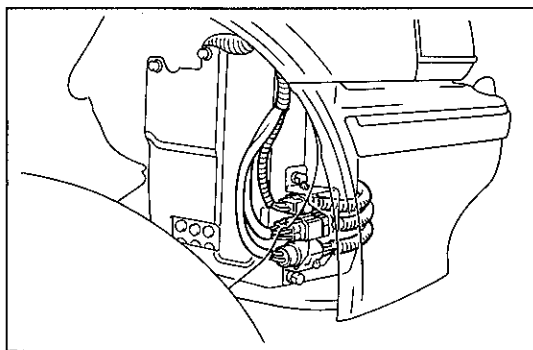
- (1) チェッカーの電源用コードをバッテリーに接続する。
- (2) ESC アクチュエーターチェッカーシート B を取り付ける。
- (3) MAIN SUB セレクトスイッチを AIR BLEED にする。



K2756 E2409



K2755 E2410



K9104

- (4) ブレーキペダルを強く踏み込んで(5), (6)を行う。
 (5) MAIN SUB プッシュスイッチを5秒間押し続ける。

基準 ブレーキペダルが入り込む

- (6) MAIN SUB プッシュスイッチから手を離す
 基準 ブレーキペダルは戻される
 (7) (5), (6)をブレーキペダルにショックがなくなるまで繰り返し行う。
 〈参考〉 ブレーキペダルにショックがなくなる直前、ブレーキペダルが深く入り込む。
 (8) ブレーキペダルを再度強く踏み込み、(5), (6)を5回繰り返す。
 〈参考〉 ブレーキペダルの入り込みおよび戻りはない。

5 エア抜き

- (1) ブレーキ系統のエア抜きを行う。

6 ESC アクチュエーターチェッカー取りはずし

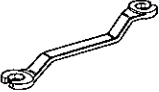
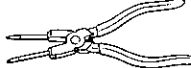
- (1) ブレーキアクチュエーターからチェッカーおよびサブハーネス B を取りはずす。
 (2) ブレーキアクチュエーターの2P および6P コネクターを接続する。
 (3) イグニッションスイッチを ON にし、ブレーキアクチュエーターのポンプモーターが自動的に停止するまで作動させる。

7 エア抜き

- (1) イグニッションスイッチを OFF にし、ブレーキ系統のエア抜きを行う。

8 右フロントフェンダーライナー、スプラッシュシールドおよびフェンダーオープニングモール取り付け

マスターシリンダー 準備品

S S T		09751-36011 ブレーキチューブユニオンナット レンチ	ブレーキチューブ切り離しおよび接続用
		09905-00013 スナップリングプライヤー	スナップリング脱着用
油 脂 その他	トヨタブレーキフルード2500H		ブレーキエア抜き用
	キャッスル・ラバーグリース		各部への塗布用

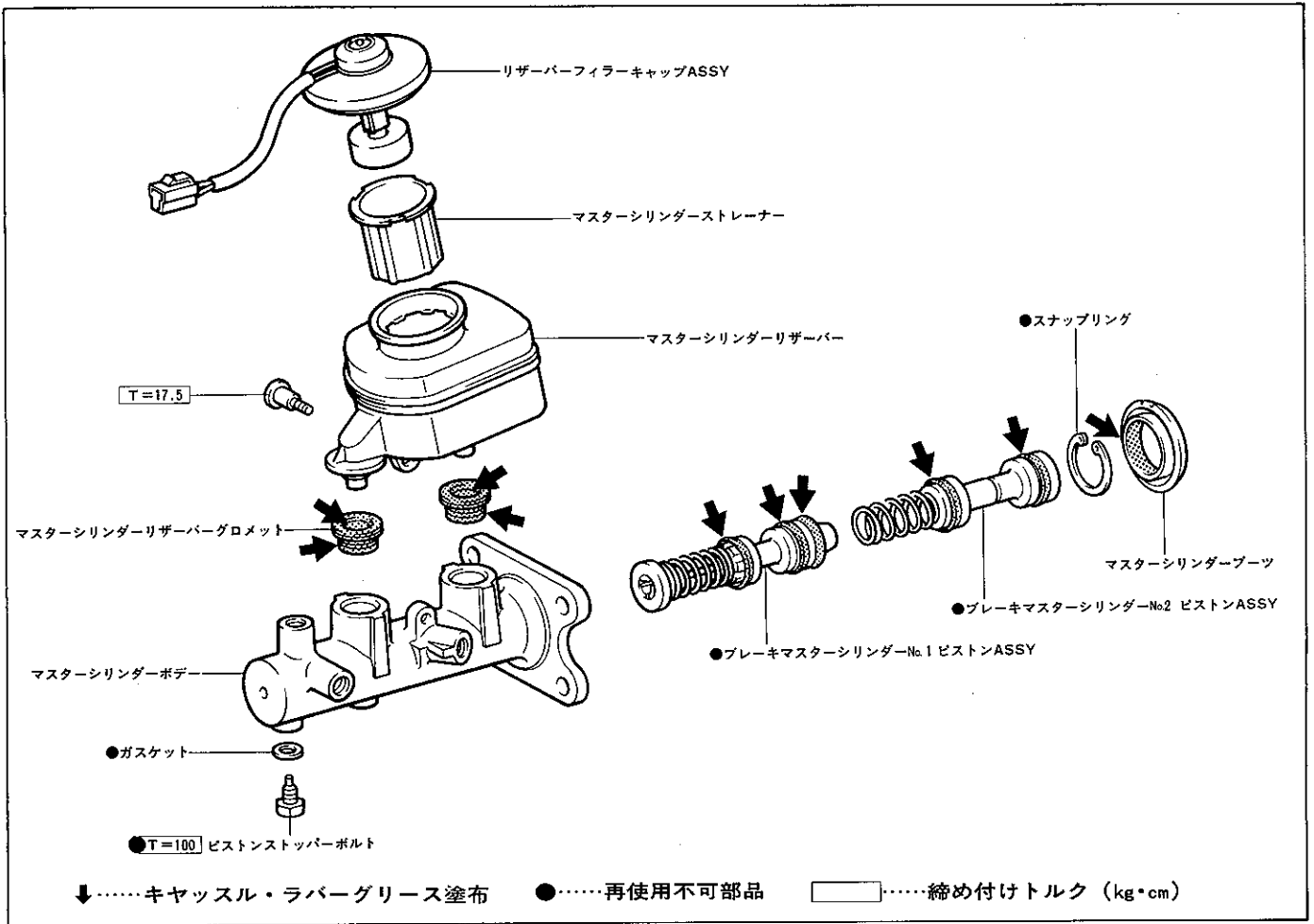
マスターシリンダー

注意

TRC 付き車は、ブレーキ系統エア抜き (P 4-3) を参照後、作業を行う。

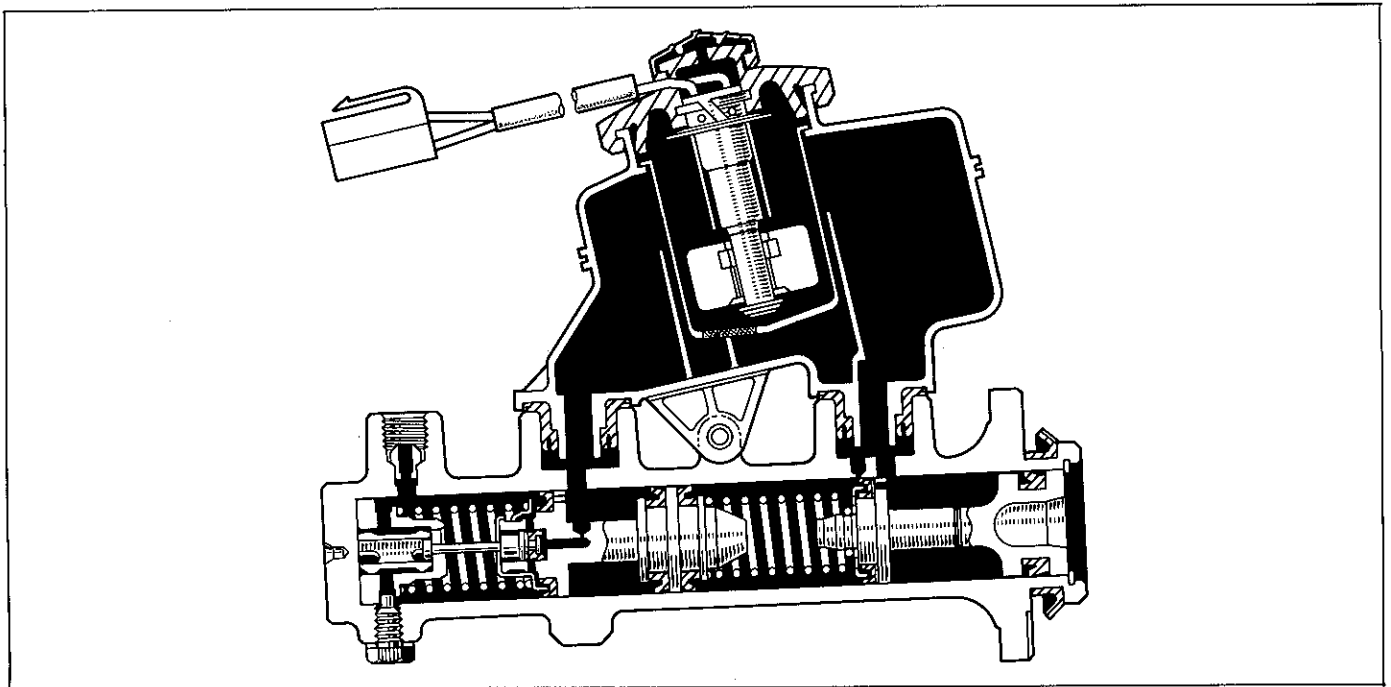
ESC 付き (1 G-GTE 搭載車)

分解構成図



K 9105

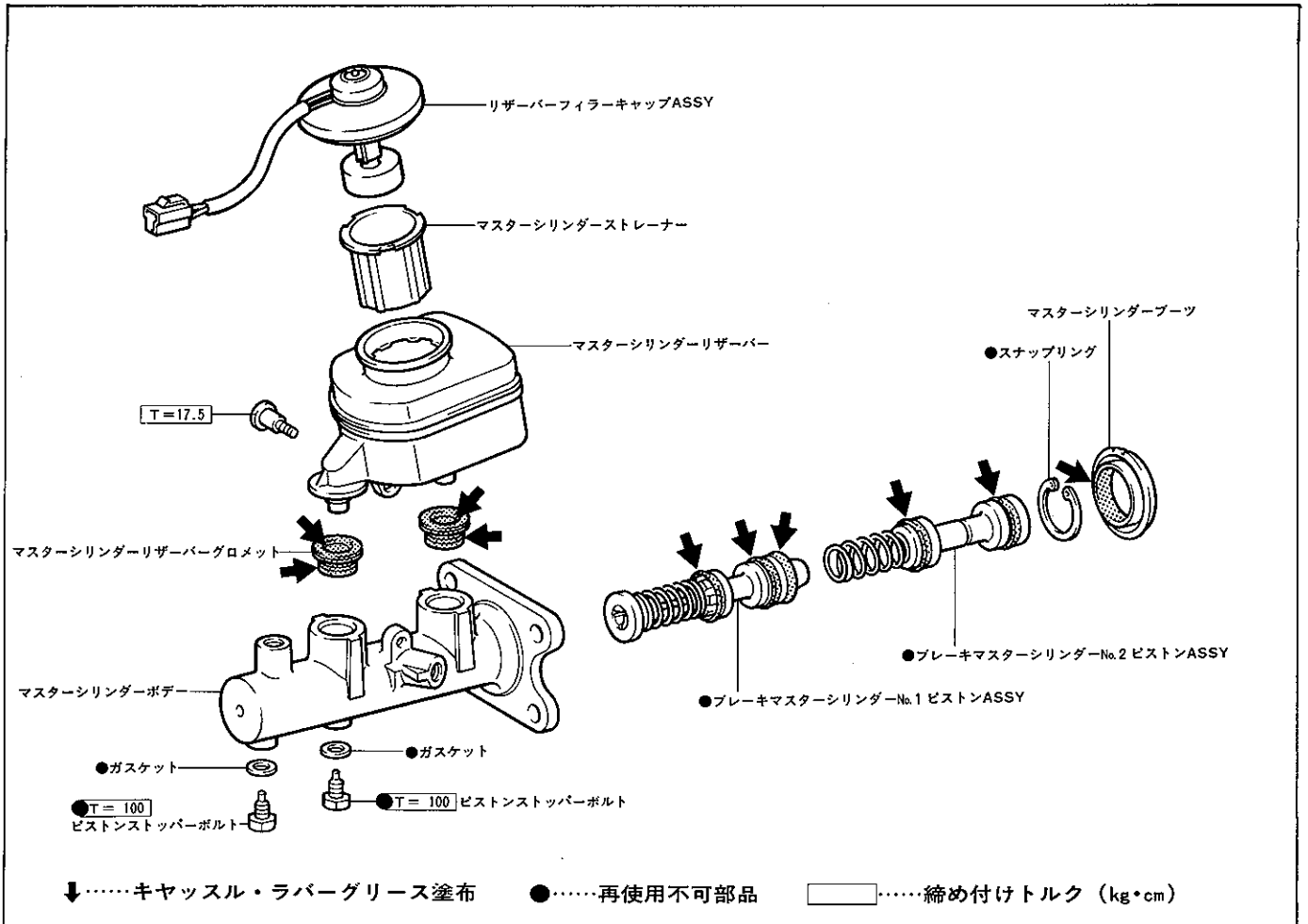
断面図



K 9106

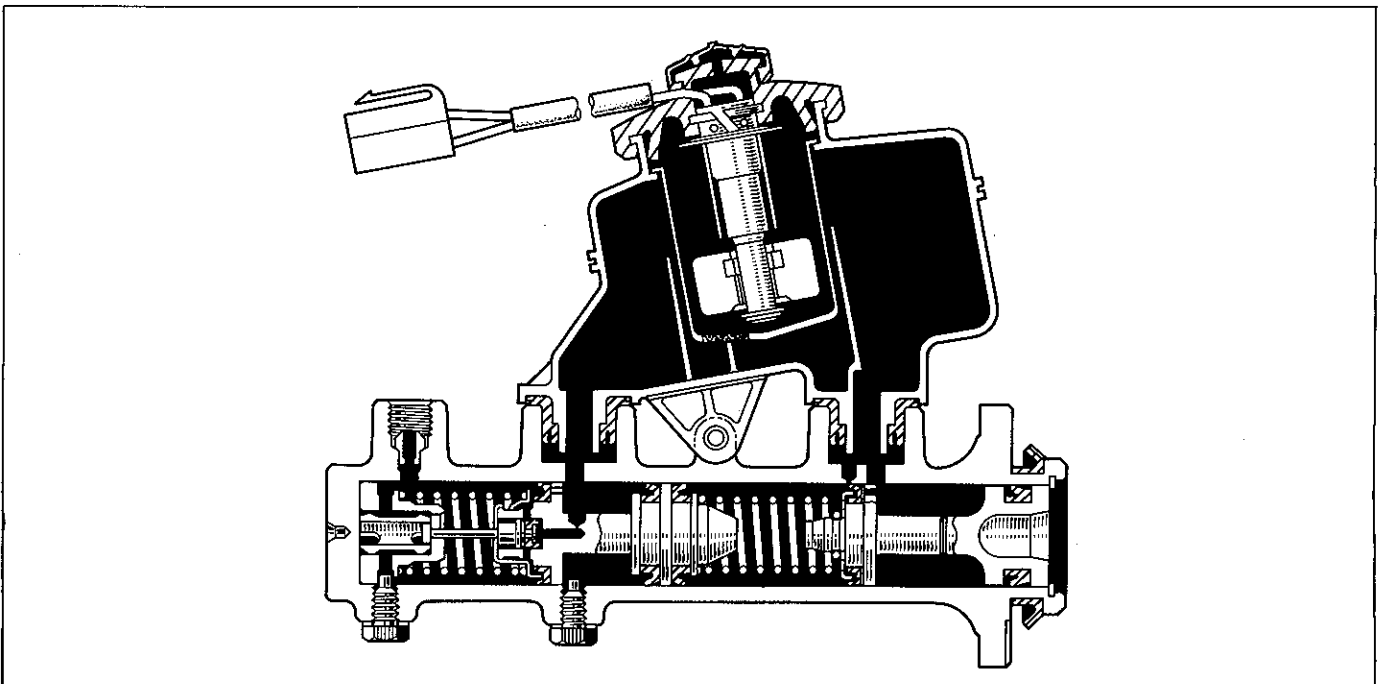
ESC 付き (1G-GTE 搭載車以外) および TRC 付き

分解構成図



K 9107

断面図



K 9108

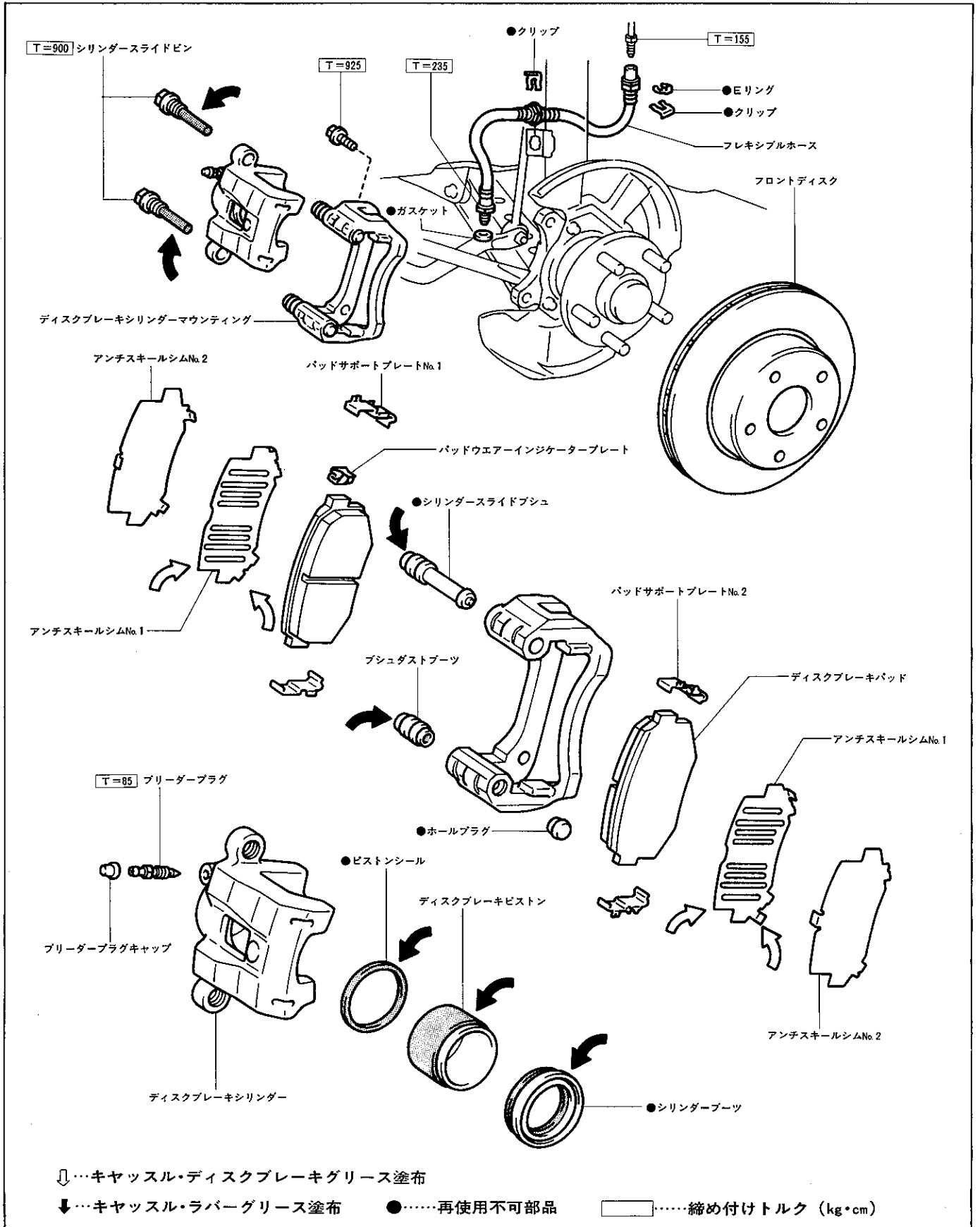
フロントブレーキ 準備品

計器	ダイヤルゲージ	ディスク振れ点検用
油脂 その他	トヨタブレーキフルード2500H	ブレーキエア抜き用
	キャッスル・ラバーグリース	各部への塗布用
	キャッスル・ディスクブレーキグリース	アンチスキールシムNo.1への塗布用

ディスクブレーキ

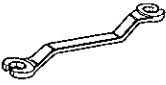
注意 TRC付き車は、ブレーキ系統エア抜き（P 4-3）を参照後、作業を行う。

脱着分解構成図



X0419

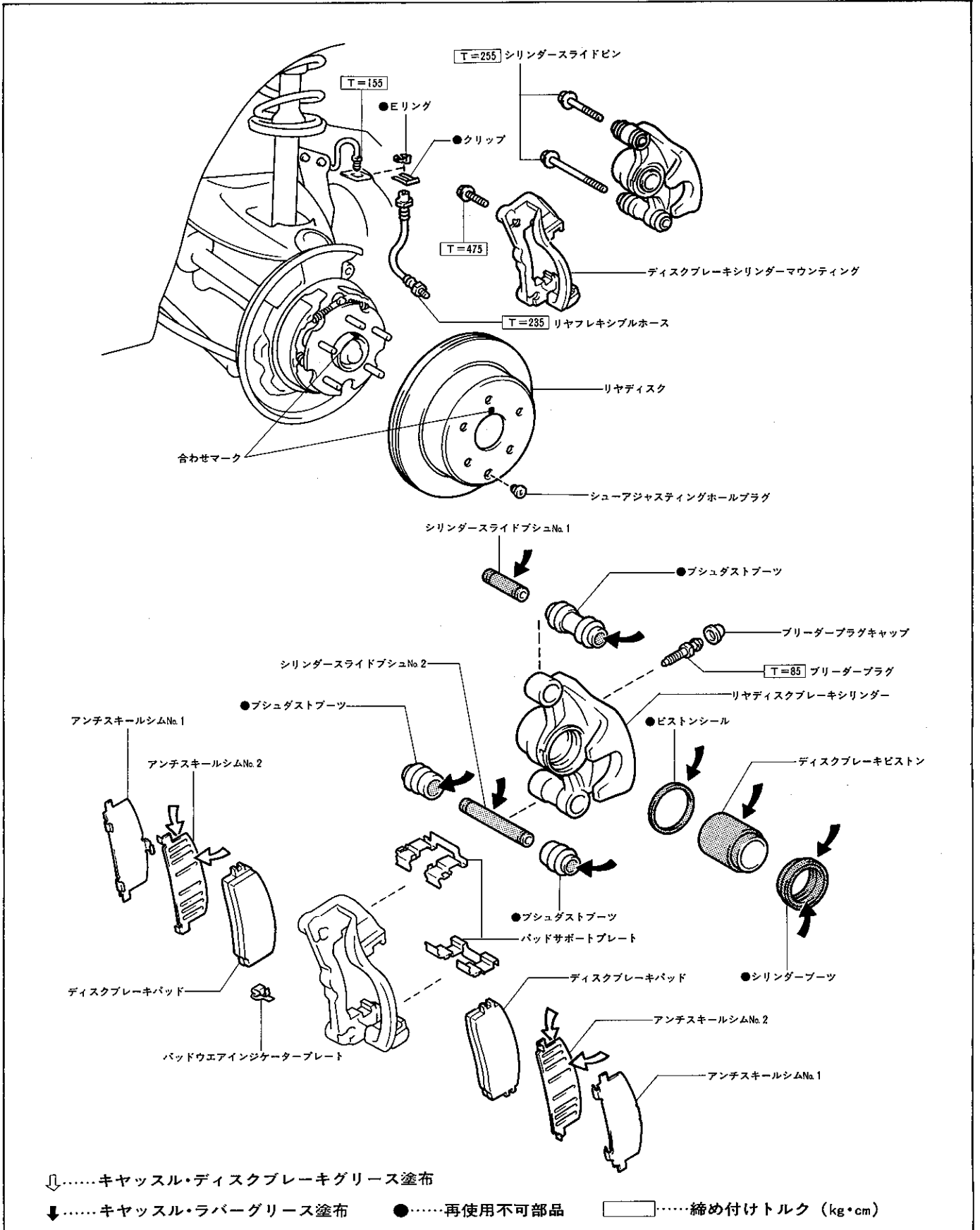
リヤブレーキ 準備品

S S T		09751-36011 ブレーキチューブユニオンナット トレンチ	ブレーキチューブ切り離しおよび接続用
計 器	ダイヤルゲージ		ディスクの振れ点検用
油 脂 その他	トヨタブレーキフルード2500H		ブレーキエア抜き用
	キャッスル・ラバーグリース		各部への塗布用
	キャッスル・ディスクブレーキグリース		アンチスキールシムNo.2への塗布用

ディスクブレーキ

注意 TRC 付き車は、ブレーキ系統エア抜き (P 4-3) を参照後、作業を行う。

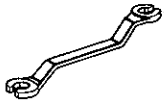

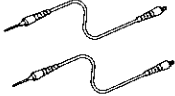
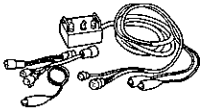

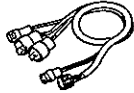

脱着分解構成図



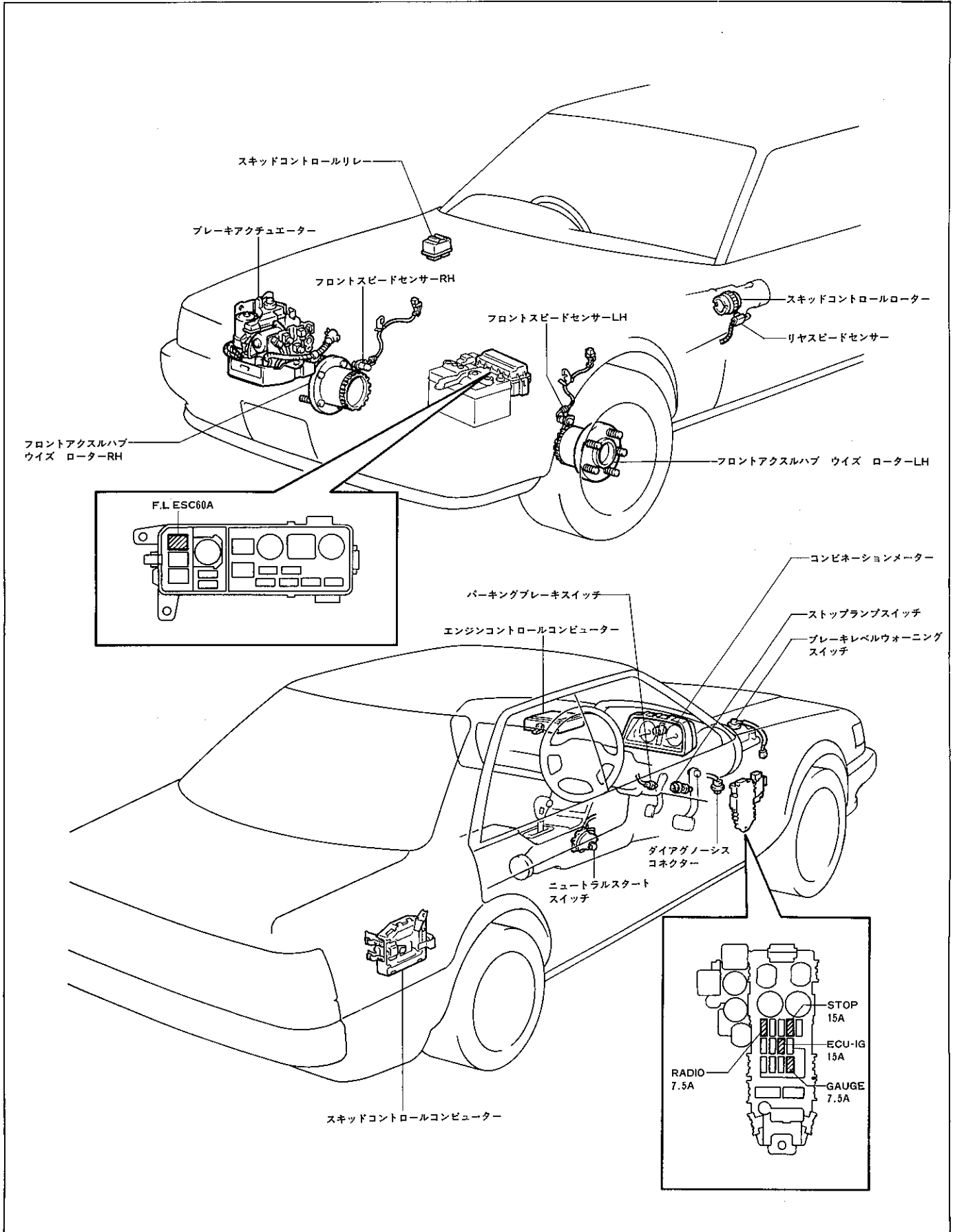
X0420

エレクトロニクスキッド コントロール (ESC)

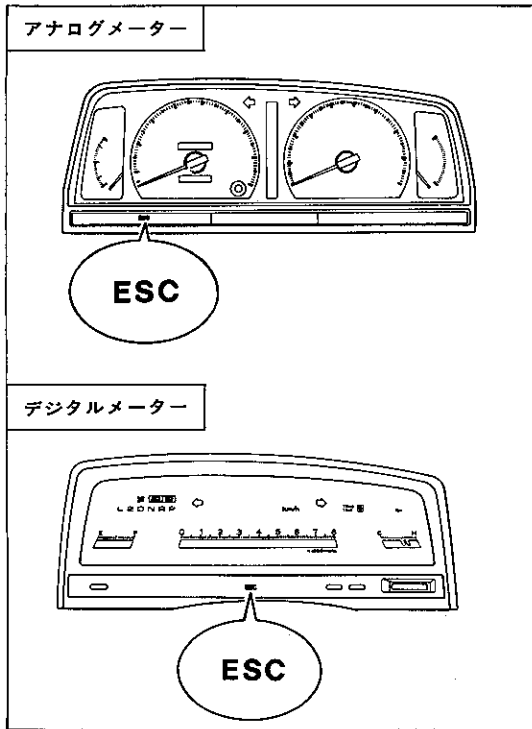
準備品

S S T		09751-36011 ブレーキチューブユニオン ナットレンチ	ブレーキチューブ切り離しおよび接続用
計 器		09082-00012 トヨタエレクトリカルテスター	各部点検用
		09083-00060 ミニテストリード	各部点検用
		09990-00140 ESCアクチュエーター チェッカー	ブレーキアクチュエーター点検用
		09990-00170 ESCアクチュエーターチェッカ ーシート B	
		09990-00175 ESCアクチュエーターチェッカ ーサブハーネス B	
	09843-18020 ダイアグノーシスチェック ワイヤー	ダイアグノーシスコネクター短絡用	
油 脂 その他	トヨタブレーキフルード2500H		ブレーキエア抜き用

部品配置図



K9109



K6236 K6237

機能点検

ESC システム点検

1 ESC ウォーニングランプ点検

(1) イグニッションスイッチを ON にする。

基準 約3秒間 ESC ウォーニングランプが点灯する

2 システム点検

(1) シフトレバーを Dレンジにシフトし、パーキングブレーキを解除する。

(2) ブレーキペダルを解放し、イグニッションスイッチを ON にする。

(3) ESC ウォーニングランプ消灯後、ソレノイドバルブ作動音 (“カチッ”) が7回した後に、ポンプモーター作動音 (“ウィーン”) がすることを点検する。

ブレーキアクチュエーター作動点検

1 バッテリー電圧点検

基準値 10~14V (エンジン停止時)

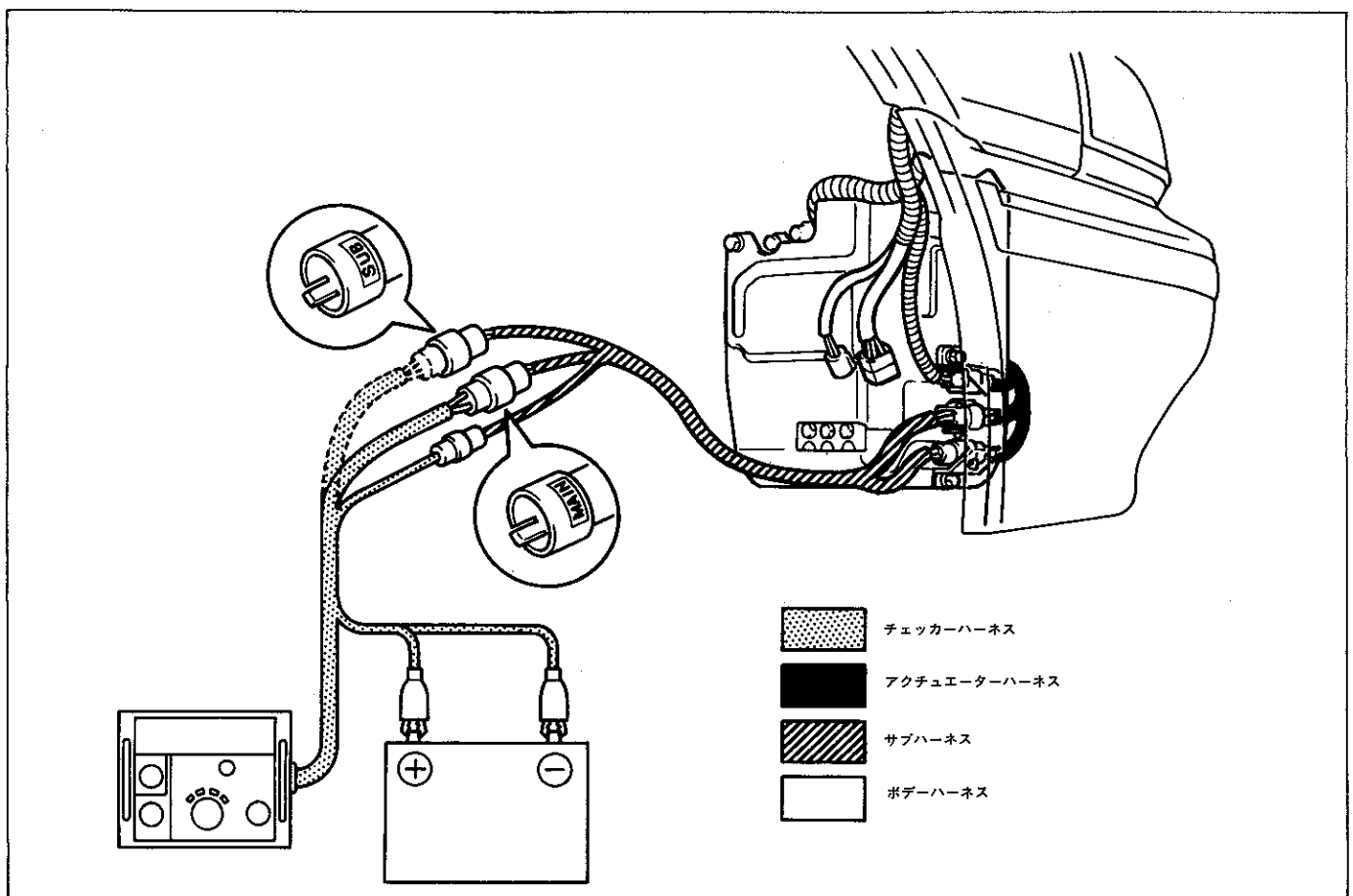
2 右フロントフェンダーオープニングモール、スプラッシュシールドおよびフェンダーライナー取りはずし

注意 フェンダーライナーはフロント側のみ切り離す。

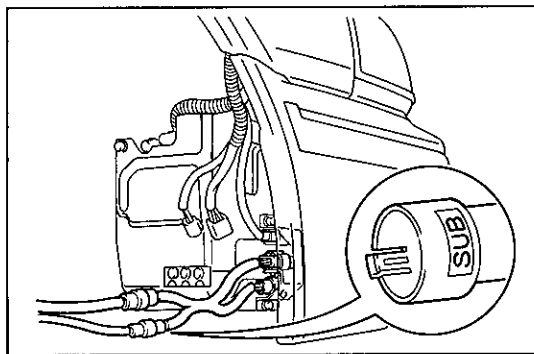
3 ESC アクチュエーターチェッカー接続

(1) ブレーキアクチュエーターにサブハーネス B を介し、チェッカーを接続する。

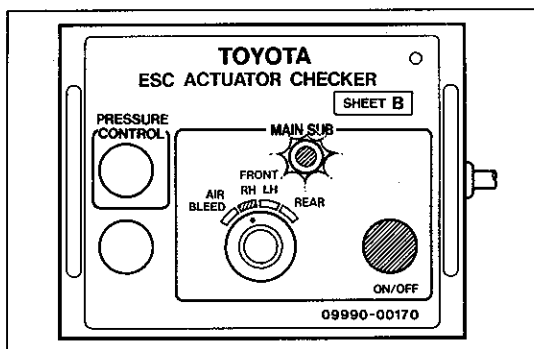
(2) チェッカーの電源用ハーネスをバッテリーに接続する。



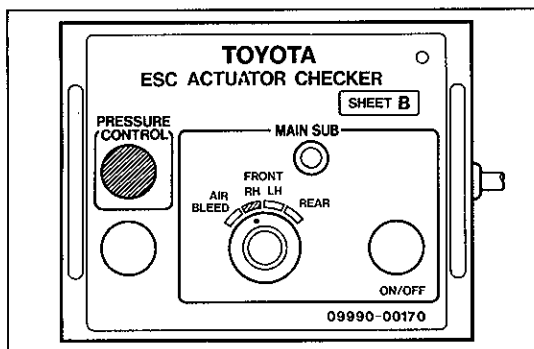
K9103



K9112



K2735



K2736

4 アクチュエーターサブソレノイドバルブおよびプレッシャーコントロールソレノイドバルブ点検

注意 点検時ブレーキペダルを踏まない。

- (1) ESC アクチュエーターチェッカーシート B を取り付ける。
- (2) サブハーネス B の SUB 側をチェッカーのハーネスに接続する。
- (3) イグニッションスイッチを ON にする。

注意 エンジンは始動しない。

- (4) MAIN SUB セレクトスイッチを“FRONT RH”にする。
- (5) MAIN SUB プッシュスイッチを 2～3 秒間押し続ける。

基準 アクチュエーターから“カチッ”という作動音がする

注意 MAIN SUB プッシュスイッチを 10 秒以上押し続けない。

＜参考＞ MAIN SUB プッシュスイッチを押すとインジケータランプが点灯する。

- (6) MAIN SUB セレクトスイッチを“FRONT LH”および“REAR”に切り替え(5)の点検を行う。

- (7) PRESSURE CONTROL プッシュスイッチを 2～3 秒間押し続ける。

基準 アクチュエーターから“カチッ”という作動音がする。

注意 PRESSURE CONTROL プッシュスイッチを 10 秒以上押し続けない。

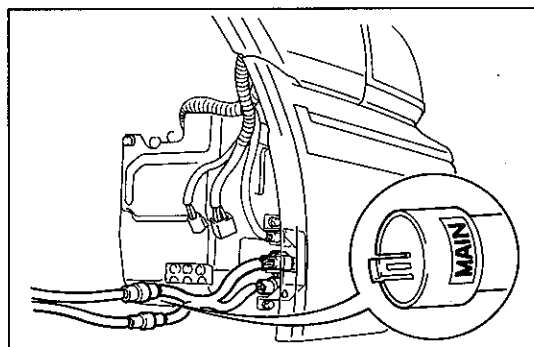
＜参考＞
 ・MAIN SUB セレクトスイッチはどの位置でもよい。
 ・PRESSURE CONTROL プッシュスイッチを押してもインジケータランプは点灯しない。

5 アクチュエーターメインソレノイド点検

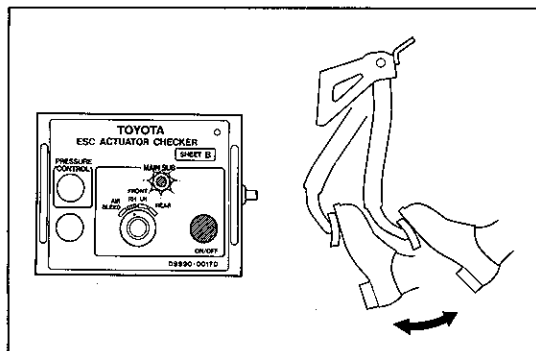
注意 ・マスターシリンダーカップ破損防止のため、必ずブレーキペダルを踏み込んだ状態で MAIN SUB プッシュスイッチを ON, OFF する。

・点検を何回も繰り返すと、アキュムレーターの油圧が低くなり正しく点検する。その場合は、チェッカーを切り離しアクチュエーターコネクターを元に戻して、イグニッションスイッチを ON にして、モーターを駆動させる。

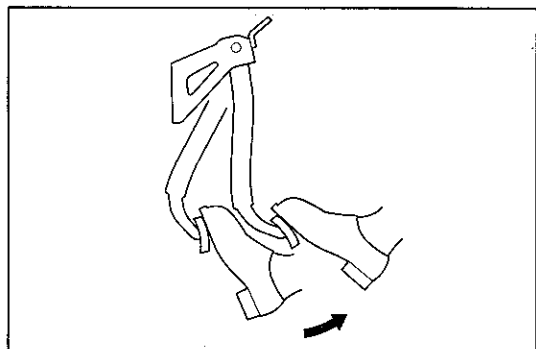
- (1) ESC アクチュエーターチェッカーシート B を取り付ける。
- (2) サブハーネス B の MAIN 側をチェッカーのハーネスに接続する。
- (3) イグニッションスイッチが OFF か確認する。



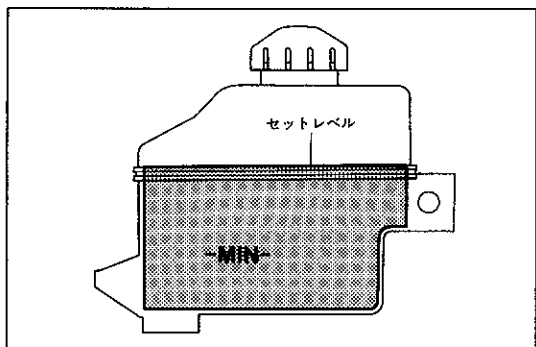
K9111



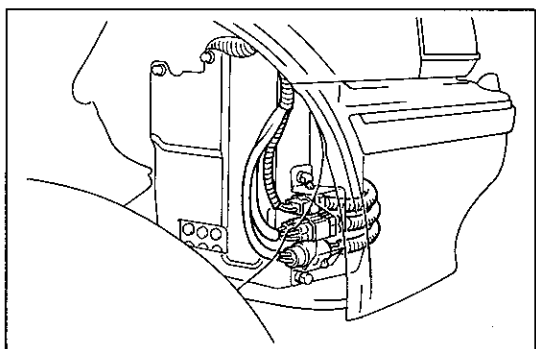
K2735 E2410



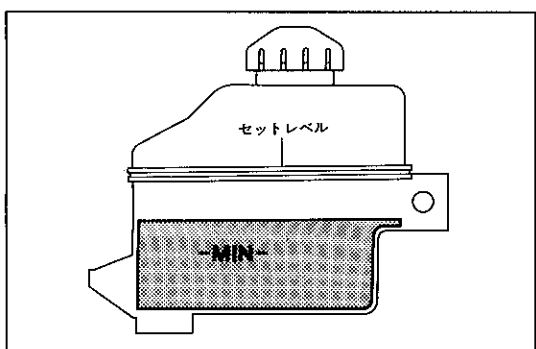
K9113



K9115



K9104



K9114

- (4) MAIN SUB セレクトスイッチを“FRONT RH”にする。
- (5) ブレーキペダルを一定の力で踏み込んで(6), (7)の点検をする。
- (6) MAIN SUB プッシュスイッチを2~3秒間押し続ける。

基準 ブレーキペダルが入り込む

注意 MAIN SUB プッシュスイッチを10秒以上押し続けない。

〈参考〉 MAIN SUB プッシュスイッチを押すとインジケータランプが点灯する。

- (7) MAIN SUB プッシュスイッチから手を離す。

基準 ブレーキペダルは戻される

- (8) MAIN SUB セレクトスイッチを“FRONT LH”および“REAR”に切り替えて(6), (7)の点検を行う。

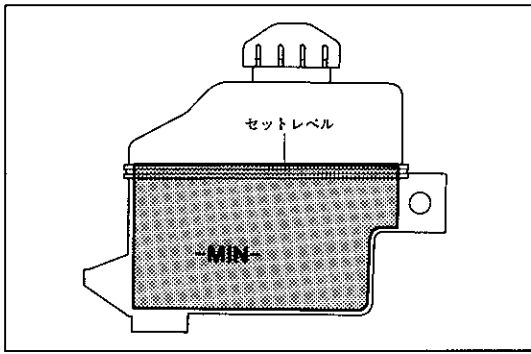
6 アクチュエーターリザーバー液面およびポンプ作動点検

- (1) ブレーキアクチュエーター駆動フルードを戻す。
(P 4-3 参照)
- (2) エアクリーナーを取りはずす。
- (3) アクチュエーターリザーバー内のフルード液面が安定するまで
(約2分間) 放置する。
- (4) フルードがセットレベルの範囲内にあることを点検する。セットレベル以下の場合、ブレーキフルードを補充する。
- (5) ブレーキアクチュエーターからサブハーネス B を取りはずす。
- (6) ブレーキアクチュエーターの2Pおよび6Pコネクターを接続する。

- (7) イグニッションスイッチをONにし、ポンプモーターを作動させ、アクチュエーターリザーバー内のブレーキフルードが低下していくことを点検する。
- (8) ポンプモーター停止後、ESCウォーニングランプが点灯しないことを確認する。
- (9) フルードがアクチュエーターリザーバーのMINラインとセットレベルの間であることを点検する。

7 ダイアグノーシスコード消去

(P 4-23参照)



K9115

8 ブレーキアクチュエーター駆動系統エア抜き

注意 アクチュエーターリザーバー内のブレーキフルードがなくなり、ポンプが吐出しない場合のみ行う。

- (1) アクチュエーターリザーバーにブレーキフルードをセットレベル範囲内で補充する。
- (2) アクチュエーターのコネクターが確実に組み付いていることを確認する。
- (3) イグニッションスイッチのON, OFFを3秒間隔で30回繰り返す。
- (4) イグニッションスイッチをONにし、アクチュエーターリザーバー内のフルードが低下し、ポンプが自動的に止まることを確認する。
- (5) ESCウォーニングランプが点灯していないことを確認する。ランプが点灯している場合は、(3)から操作を繰り返す。
- (6) ブレーキアクチュエーター駆動フルードを戻す。
(P 4-3参照)
- (7) アクチュエーターリザーバー液面およびポンプ作動点検を行う。
(P 4-16参照)
- (8) ダイアグノーシスコードを消去する。
(P 4-23参照)
- (9) ESCシステム点検を行う。
(P 4-14参照)

スピードセンサー機能点検

注意 ダイアグノーシス記憶中にスピードセンサー機能点検を行う場合は、ダイアグノーシスの記憶を消去してから点検する。

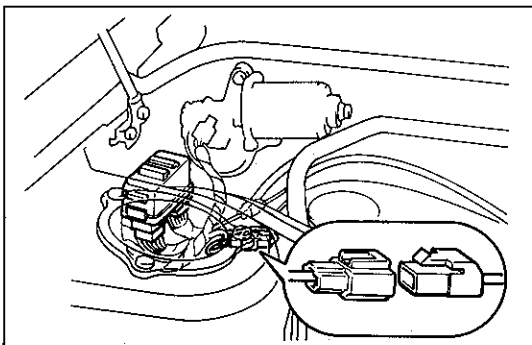
〈参考〉 コンピューター交換またはバッテリーをはずした場合は車速10km/hで100m以上走行した後に点検する。

1 バッテリー電圧点検

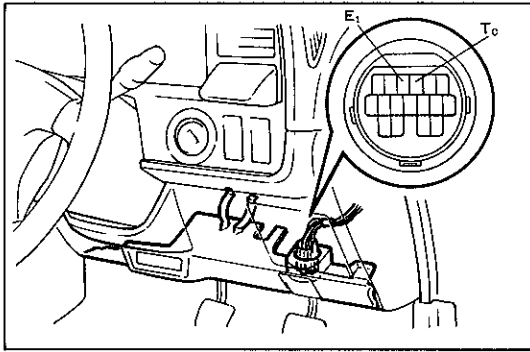
基準値 10~14V (エンジン停止時)

2 機能点検

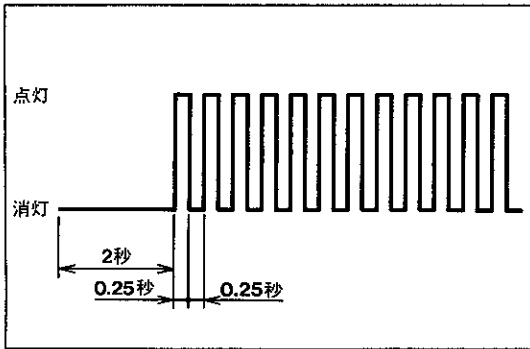
- (1) 点検コネクター (青色1P) を切り離す。



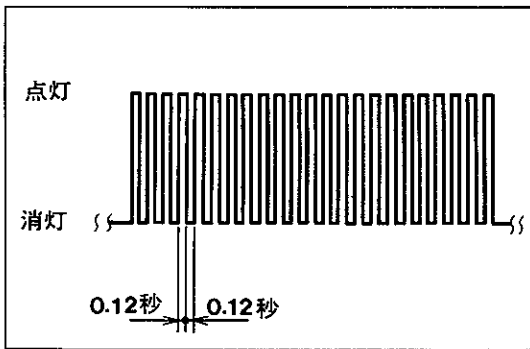
K9116



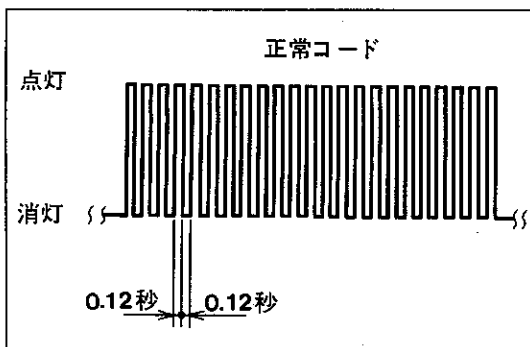
K6240



K2226



K2701



K2702

(2) ダイアグノーシスコネクタのカバーを開け、Tc-E₁端子間を短絡する。

注意 コネクタの接続位置を間違えると故障の原因になるため絶対に間違えない。

(3) エンジンを始動して、ESC ウォーニングランプが点滅していることを点検する。

(4) ブレーキペダルで2秒間に5回ストップランプスイッチをON、OFFさせる。

注意 (6)以降、ストップランプスイッチのON、OFF操作を16回以上行わない。

(5) ESC ウォーニングランプの点滅が(3)より速く点滅しているか点検する。

点滅周期が(3)より速くならない場合は、(4)の作業を再度行う。

(6) パーキングブレーキを解除する。

(7) 各速度で直進走行し、ESC ウォーニングランプの点滅および点灯状態を点検する。

基準

車速(km/h)	0～3	4～6	7～44	45～55	56以上
ESCウォーニングランプ状態	点滅(正常) 点灯(異常)	1秒間消灯 後点灯	点滅(正常) 点灯(異常)	1秒間消灯 後点灯	点滅(正常) 点灯(異常)

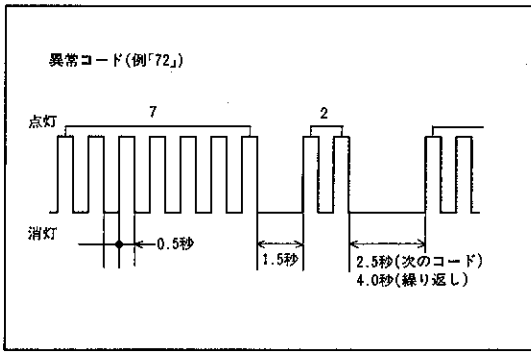
<参考> ・車速4～6 km/h はスピードセンサーの出力電圧を点検
 ・車速45～55km/h はスピードセンサーの出力電圧の変動を点検

(8) 車両を停止させる。

注意 ・エンジンを停止させない。
 ・パーキングブレーキを操作しない。

(9) ESC ウォーニングランプの点滅回数を読み取る。

注意 ・正常な場合は、0.12秒間隔で点滅する。



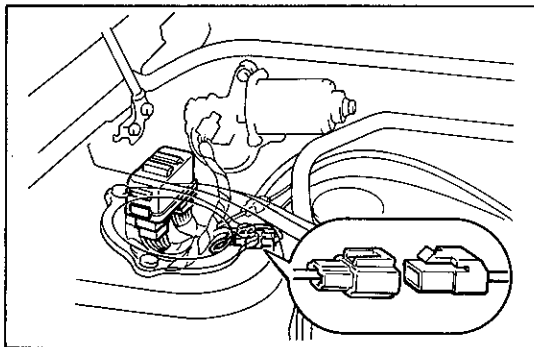
K9117

- 異常コードが1つの場合は、約4秒の間隔をおいて同一コードを出力する。
- 異常コードが複数の場合は、異なるコードを約2.5秒間隔で出力し、一順すると約4秒の間隔をおいて再度出力する。
- 複数のコードを出力する場合は、コード番号の小さいものから順に出力する。

• 異常コード一覧表

コード番号	診 断 項 目	点 滅 周 期
71	フロント右スピードセンサー出力電圧不足	点灯 消灯
72	フロント左スピードセンサー出力電圧不足	点灯 消灯
73	リヤスピードセンサー出力電圧不足	点灯 消灯
75	フロント右スピードセンサー出力電圧変動大	点灯 消灯
76	フロント左スピードセンサー出力電圧変動大	点灯 消灯
77	リヤスピードセンサー出力電圧変動大	点灯 消灯

- (10) パーキングブレーキを作動させイグニッションスイッチをOFFにする。
- (11) ダイアグノーシスコネクター Tc-E₁端子を解放する。
- (12) 点検コネクター (青色1P) を接続する。



K9116

トラブルシューティング

トラブルシューティングの進め方

- (1) バッテリー電圧を点検する。
基準値 10~14V (エンジン停止時)
- (2) ダイアグノーシスを点検する。
- (3) 不具合現象に該当するチャートに従って点検する。

ダイアグノーシス点検

1 フェイルセーフ機能

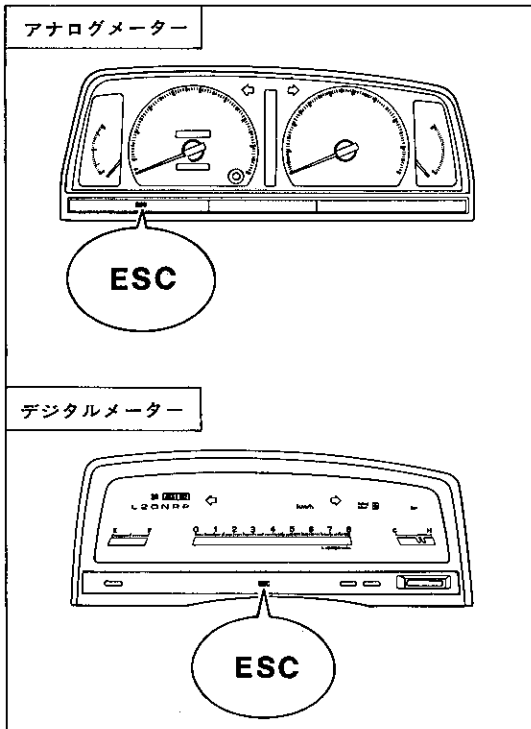
- (1) ESC コンピューターの信号系統およびアクチュエーター系統に異常が発生した場合、ESC ウォーニングランプを点灯し異常を表示する。同時にスキッドコントロールリレーをOFFにして、アクチュエーターソレノイドへの制御信号を禁止し、通常のブレーキ機能に戻す。
- (2) ESC コンピューターに異常が発生した場合も、ESC ウォーニングランプを点灯して、異常表示とともにスキッドコントロールリレーをOFFにする。

〈参考〉 ESC システム異常時 (リザーバーレベル低下およびスキッドコントロールローター欠品以外) は、TRC システムの作動も禁止する。

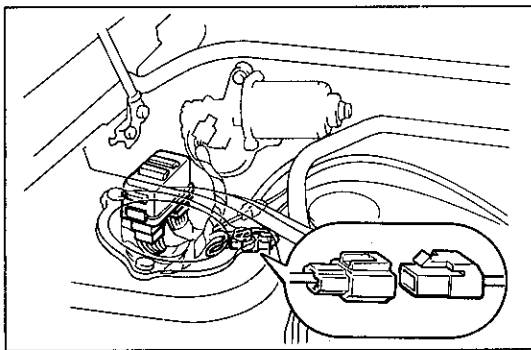
2 ダイアグノーシス点検

ESC ウォーニングランプによる点検

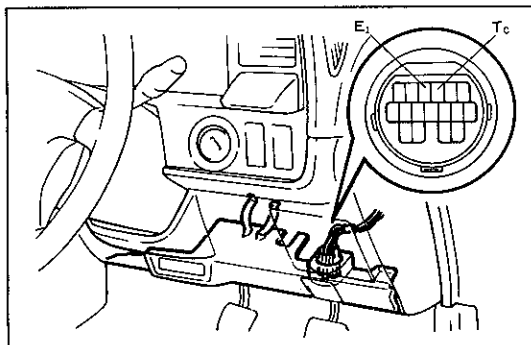
- (1) 点検コネクタ (青色 1P) を切り離す。
- (2) ダイアグノーシスコネクタのカバーを開け、Tc-E₁端子間を短絡する。
注意 コネクタの接続位置を間違えると故障の原因になるため絶対に間違えない。



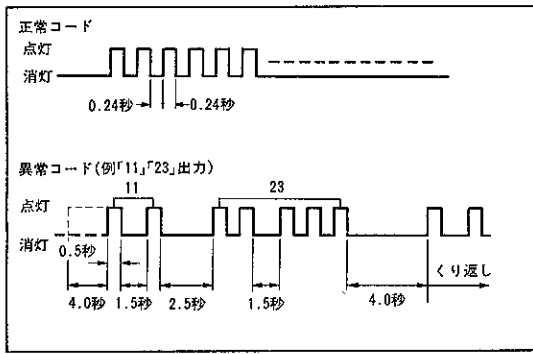
K 6236 K 6237



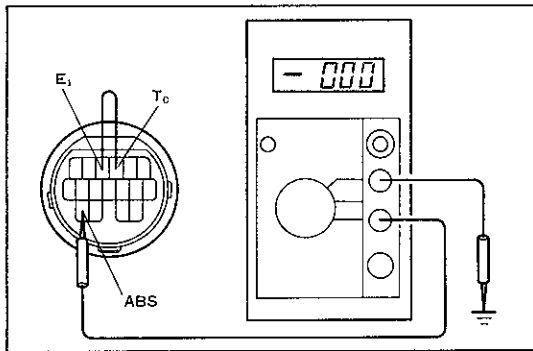
K 9116



K 6240



K 6085



K 6625

(3) イグニッションスイッチをONにし、ESCウォーニングランプの点滅回数を読み取る。

注意

- 正常な場合は、0.24秒間隔で点滅する。
- 異常コードが1つの場合は、約4秒の間隔において同一コードを出力する。
- 異常コードが複数の場合は、異なるコードを約2.5秒間隔で出力し、一順すると約4秒の間隔において再度出力する。
- 複数のコードを出力する場合は、コード番号の小さいものから順に出力する。

テスターによる点検


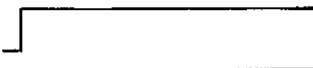
- (1) ダイアグノーシスコネクターのカバーを開け、Tc-E₁端子間を短絡する。
- (2) テスターの⊕をABS端子に、⊖をボデーアースし、Hzレンジにする。
- (3) イグニッションスイッチをONにし、バー表示の点滅回数を読み取る。

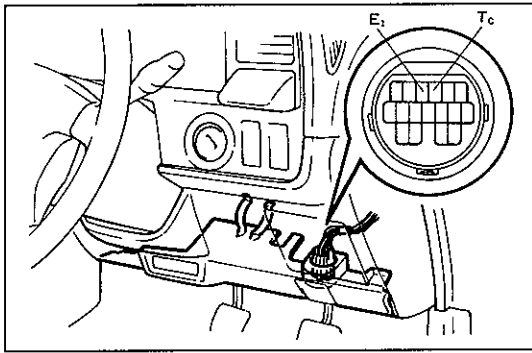
<参考> ESCウォーニングランプと同じ表示をする。

3 ダイアグノーシスコード一覧表

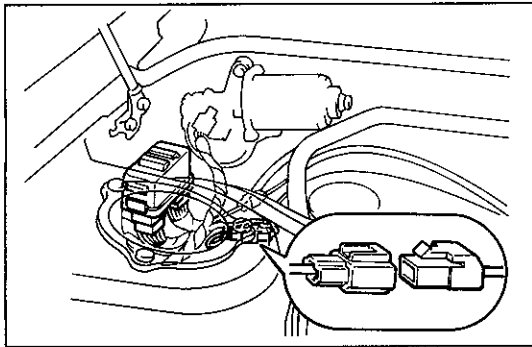
コード番号	診断項目	点滅周期	診断内容	点検内容
11	スキッドコントロールリレー系断線 (ソレノイドリレー系統)		リレーON時にリレー接点OFF状態が0.2秒以上続いた時	①スキッドコントロールリレー (接点、コイル)
12	スキッドコントロールリレー系ショート (ソレノイドリレー系統)		リレーOFF時にリレー接点ON状態が0.2秒以上続いた時	②W/H (コンピューター〜リレー) ③コンピューター (MR, SR-R)
13	スキッドコントロールリレー系断線 (モーターリレー系統)		リレーON時にリレー接点OFF状態が0.2秒以上続いた時	①アクチュエーターリザーバー液面およびボンパ 작동点検
14	スキッドコントロールリレー系ショート (モーターリレー系統)		リレーOFF時にリレー接点ON状態が2秒以上続いた時	
15	モーター長時間通電		ESC制御中以外でスキッドコントロールリレー(モーターリレー系統) ON状態が50~125秒続いた時	①コンピューター (PI-R) ②W/H (コンピューター〜アクチュエーター)
16	圧カスイッチ断線		圧カスイッチ断線状態が1秒以上続いた時	①アクチュエーターリザーバー液面およびボンパ 작동点検 ②圧カスイッチ
17	圧カスイッチ作動不良		車速2.6km/h以上からのストップランプスイッチON回数が1100回以上になっても圧カスイッチがONにならない時	①アクチュエーターリザーバー液面およびボンパ 작동点検
18	アキュムレーターガス抜け		圧カスイッチのONからOFFまでの時間が0.6秒以下で5回繰り返した時	①アクチュエーターリザーバー液面およびボンパ 작동点検
19	アキュムレーターガス圧低下		スキッドコントロールリレー (モーターリレー) ON状態が35秒以上を連続30回以上繰り返したとき	①アクチュエーターリザーバー液面およびボンパ 작동点検

コード 番号	診 断 項 目	点 滅 周 期	診 断 内 容	点 検 内 容
21	アクチュエーターフロント右メインソレノイド系断線, ショート	点灯 消灯 	フロント右メインソレノイドの断線, ショート状態が0.2秒以上続いた時	①アクチュエーターサブソレノイドおよびプレッシャーコントロールソレノイド点検
22	アクチュエーターフロント右サブソレノイド系断線, ショート	点灯 消灯 	フロント右サブソレノイドの断線, ショート状態が0.2秒以上続いた時	②アクチュエーターメインソレノイド点検 ③コンピューター (SY, SRM, SRS, SLM, SLS, SMSS)
23	アクチュエーターフロント左メインソレノイド系断線, ショート	点灯 消灯 	フロント左メインソレノイド断線, ショート状態が0.2秒以上続いた時	④W/H (コンピューター~アクチュエーター・リレー~アクチュエーター)
24	アクチュエーターフロント左サブソレノイド系断線, ショート	点灯 消灯 	フロント左サブソレノイドの断線, ショート状態が0.2秒以上続いた時	
25	アクチュエーターリヤメインソレノイド系断線, ショート	点灯 消灯 	リヤメインソレノイドの断線, ショート状態が0.2秒以上続いた時	
26	アクチュエーターリヤサブソレノイド系断線, ショート	点灯 消灯 	リヤサブソレノイドの断線, ショート状態が0.2秒以上続いた時	
27	アクチュエータープレッシャーコントロールソレノイド系断線, ショート	点灯 消灯 	プレッシャーコントロールソレノイドの断線, ショート状態が0.2秒以上続いた時	
31	フロント右スピードセンサー断線, ショート	点灯 消灯 	・車速10km/h以上で不具合輪のセンサー断線, ショートが5~10秒以上続いた時 ・車速15km/h以上で不具合輪のセンサー断水, ショートが7回以上繰り返した時	①スピードセンサー ②W/H (コンピューター~スピードセンサー) ③センサーローター
32	フロント左スピードセンサー断線, ショート	点灯 消灯 		
33	リヤスピードセンサー断線, ショート	点灯 消灯 		
35	フロント右または左スピードセンサー断線	点灯 消灯 	イグニッションスイッチONから約2秒後からフロント右または左のセンサー断線が0.8秒以上続いた時	
37	フロントスキッドコントロールローター左右欠品	点灯 消灯 	リヤに比べフロント左右輪の車速が20km/h以上小さい状態が10秒以上続いた時	スキッドコントロールローター
41	電源電圧低下	点灯 消灯 	コンピューター+B端子入力電圧が9.5V以下の状態が10秒以上続いた時	①バッテリー ②レギュレーター
42	電源電圧上昇	点灯 消灯 	コンピューター+B端子入力電圧が17.5V以上の状態が5秒以上続いた時	
51	アクチュエーターポンプモーターロック	点灯 消灯 	スキッドコントロールリレー (モーターリレー) ON状態でモーターロック信号が3秒以上続いた時	①アクチュエーターリザーバー液面およびポンプ作動点検 ②W/H (コンピューター~アクチュエーター・リレー~アクチュエーター)

コード番号	診断項目	点滅周期	診断内容	点検内容
52	アクチュエーターリザーバーフルードレベル低下	点灯 消灯 	アクチュエーターリザーバー内のフルード量低下が10秒以上続いた時	①アクチュエーターリザーバーフルード量 ②フルードレベルスイッチ ③W/H(コンピューター→アクチュエーター)
常灯	コンピューター異常	点灯 消灯 	コンピューター異常	①コンピューターコネクター ②コンピューター



K6240



K9116

4 ダイアグノーシスコード記憶消去

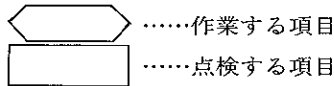
- (1) ダイアグノーシスコネクターTc-E₁端子間を短絡する。
- (2) イグニッションスイッチをONにする。
- (3) 車両停止状態にし、ブレーキペダルでストップランプスイッチを3秒間に8回以上ON, OFFさせる。
- (4) ESCウォーニングランプまたはテスターが正常コードを出力していることを点検する。

注意 消去前と同じコードを出力する場合は、再度(3)の作業をする。

- (5) ダイアグノーシスコネクターを解放し、カバーを閉じる。
- (6) 点検用コネクター (青色1P) を接続する。
(ESCウォーニングランプによる点検時のみ)
- (7) イグニッションスイッチを再度ONにして、ESCウォーニングランプが3秒間点灯後、消灯することを確認する。

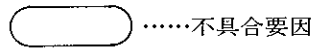
現象別チャート

1 フローチャートの見方



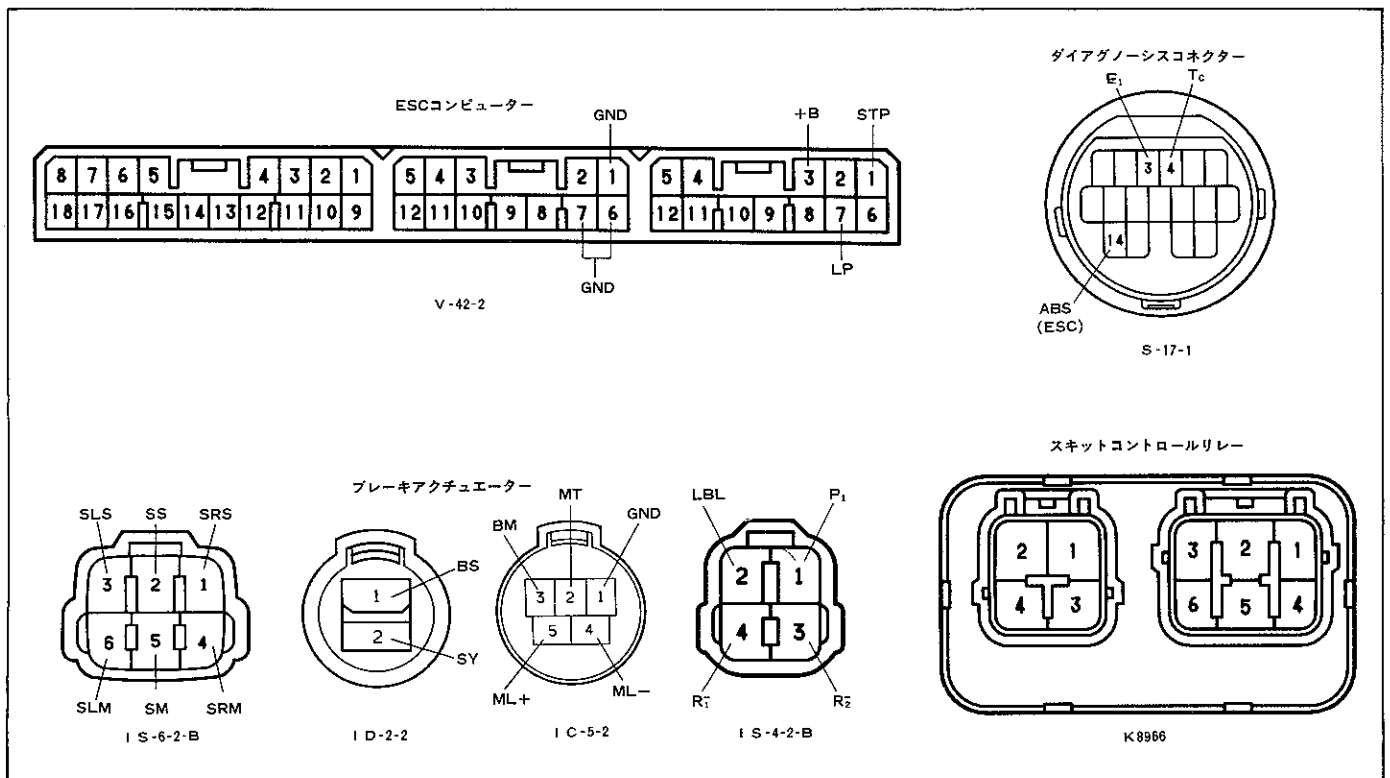
• 条件の記入のない項目はイグニッションスイッチ ONで行う。

• コンピューター端子記号は総配線図による。

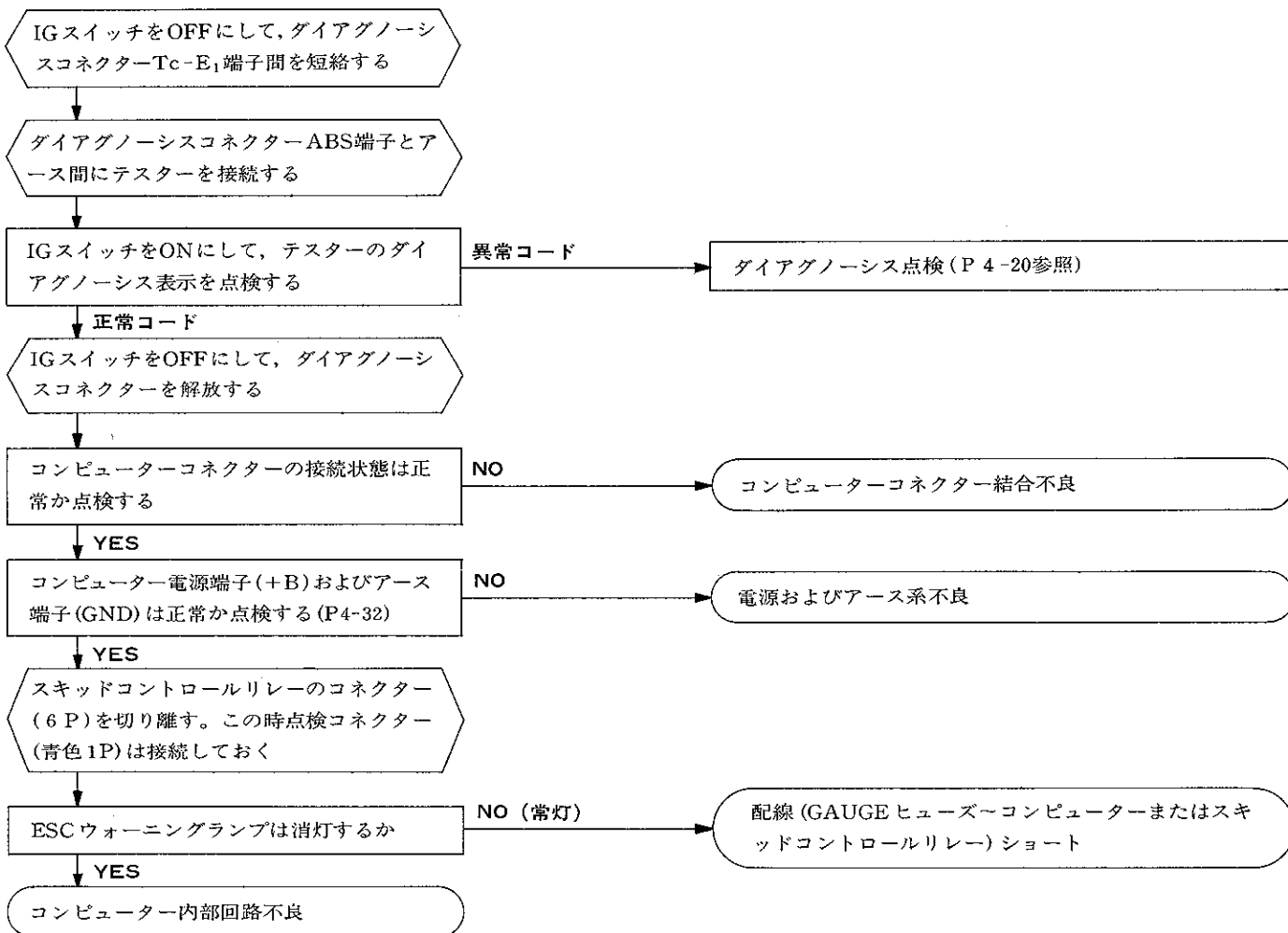


• ワイヤハーネス系も含む。

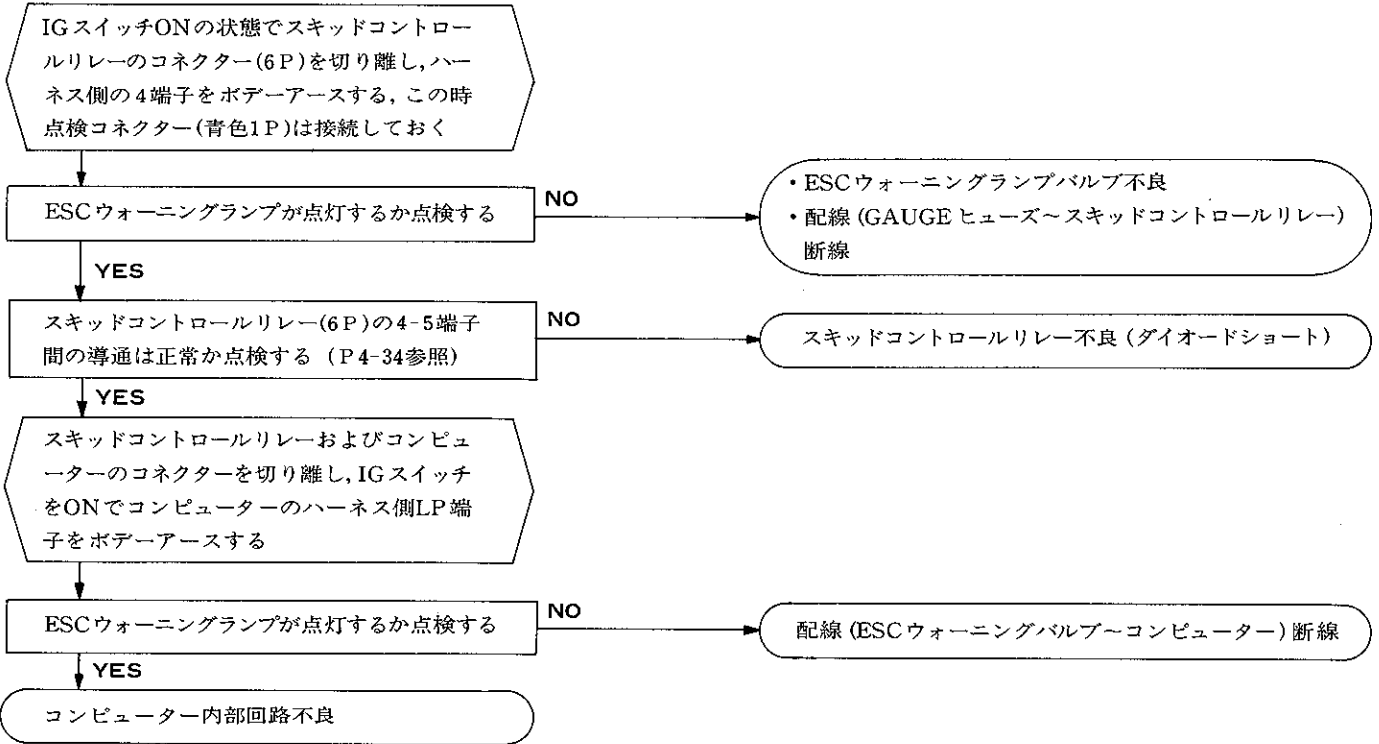
不 具 合 現 象		チャートNo.	ページ
ESCウォーニングランプ	イグニッションスイッチ ON直後から常灯	1	4-25
	イグニッションスイッチ ON直後3秒間点灯せず	2	4-26
	走行中点灯	3	4-26
片効き(ハンドルとられ)			
効き不足			
通常ブレーキでESC作動			
通常ブレーキで停止直前ESC作動			
ESC作動時, ブレーキペダル振動大			
ブレーキ作動	ESC作動時, スキッド音大(作動しにくい)	4	4-27



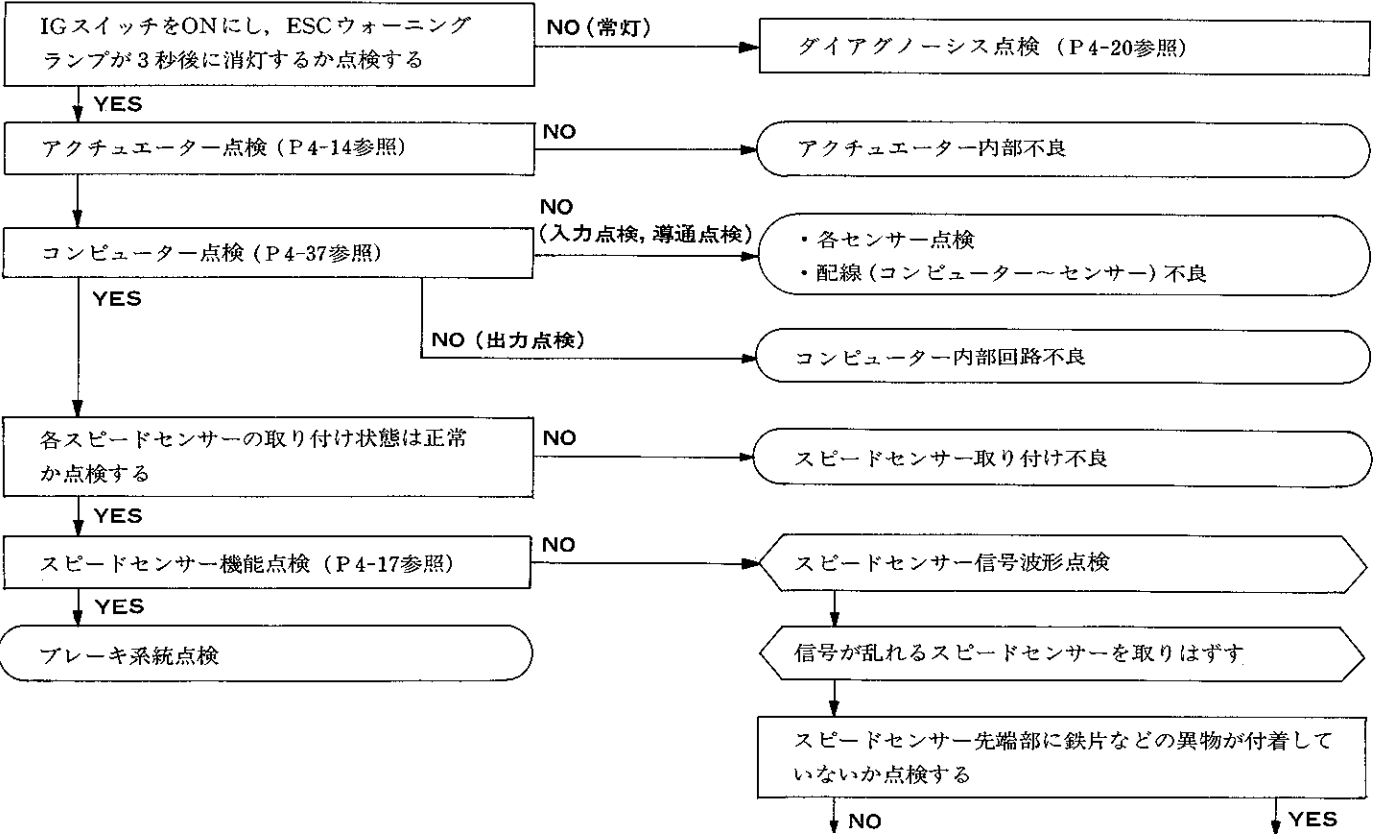
1 ESCウォーニングランプが常灯する

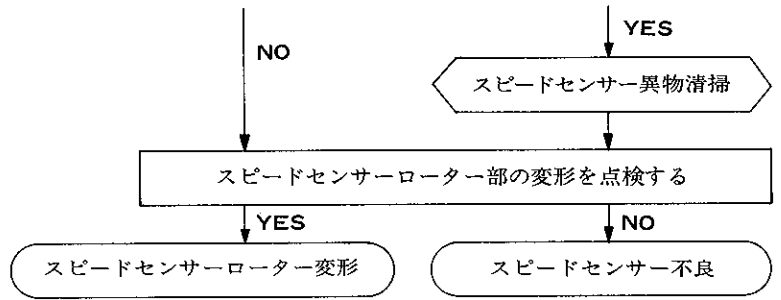


2 ESCウォーニングランプ不灯

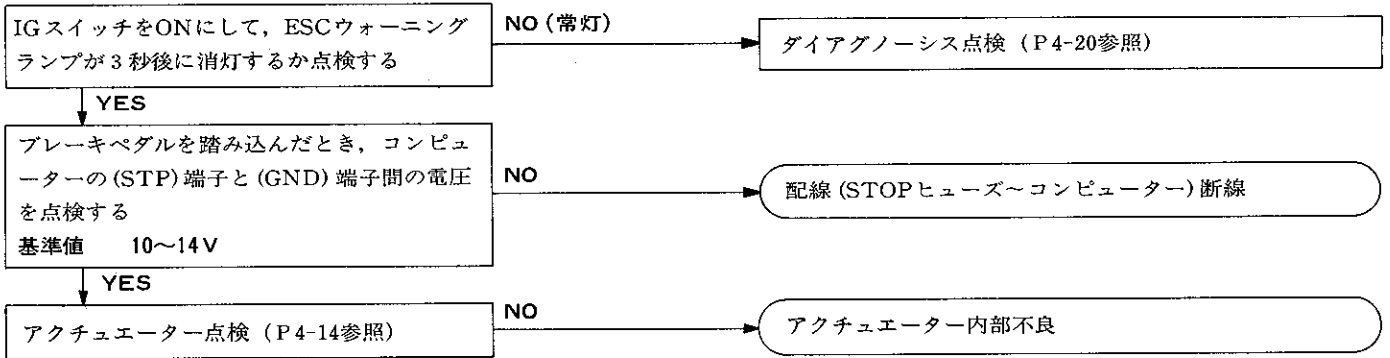


3 ブレーキ作動上の不具合



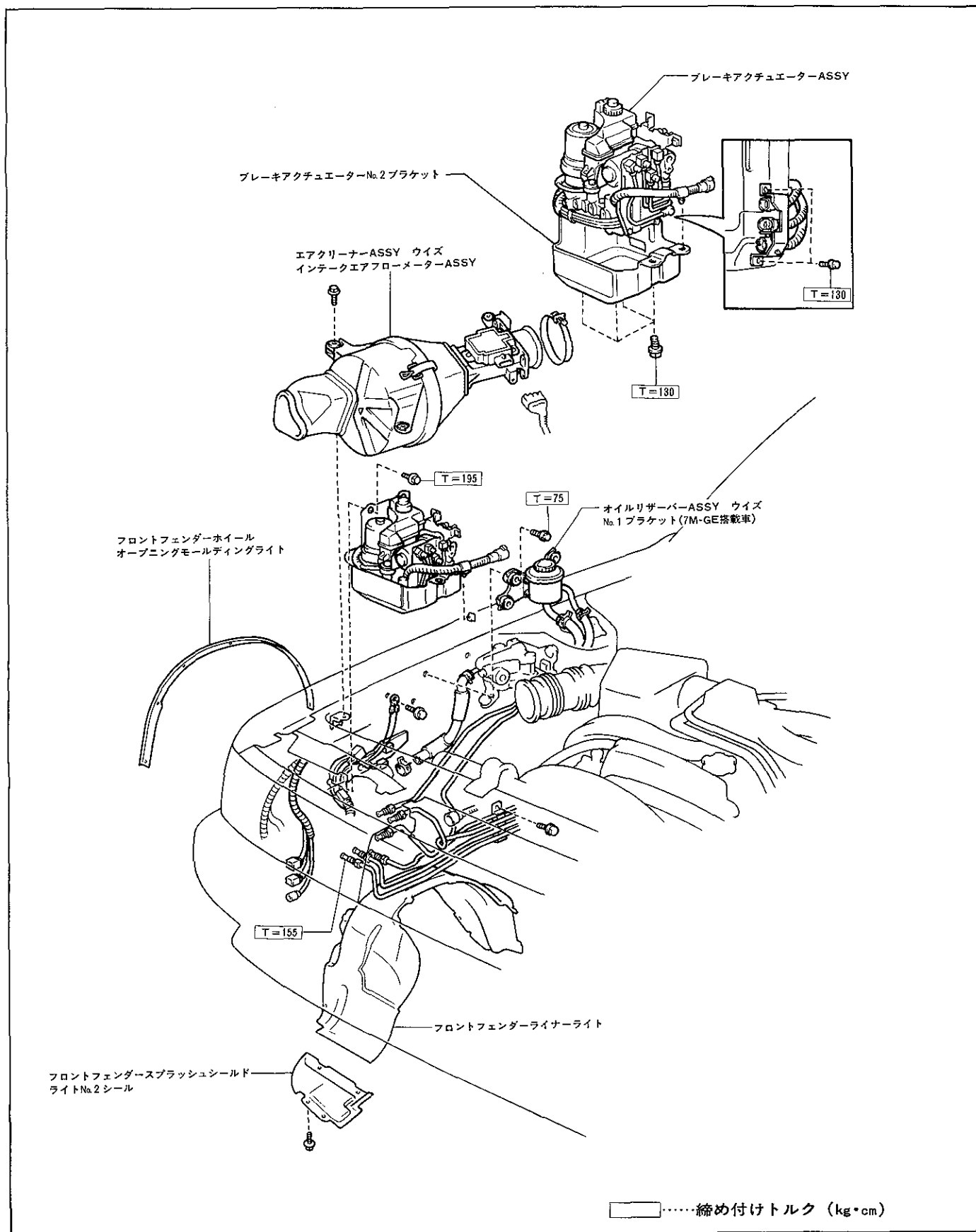


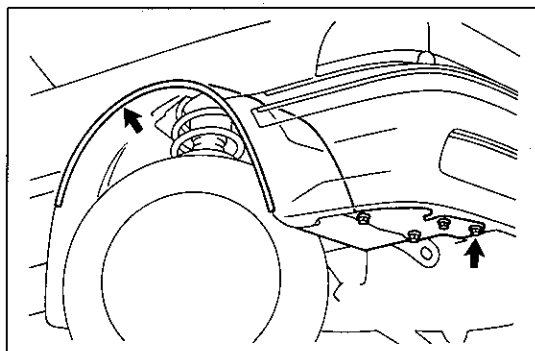
4 ESC 作動遅れ



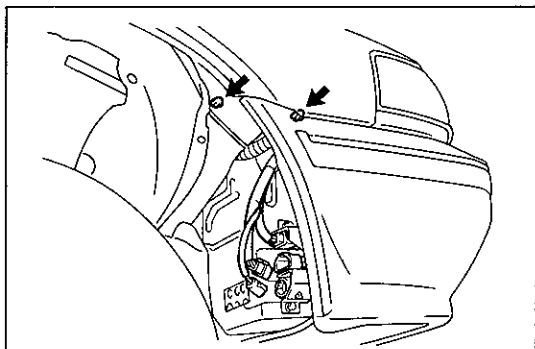
ブレーキアクチュエーター

脱着構成図

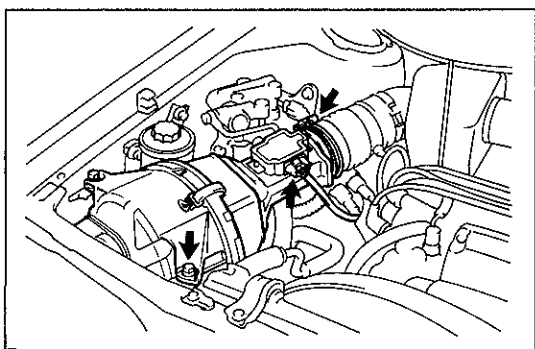




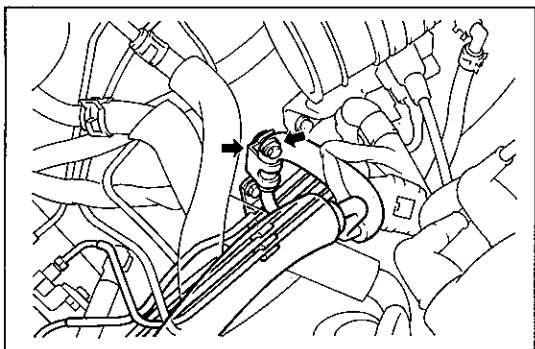
K9102



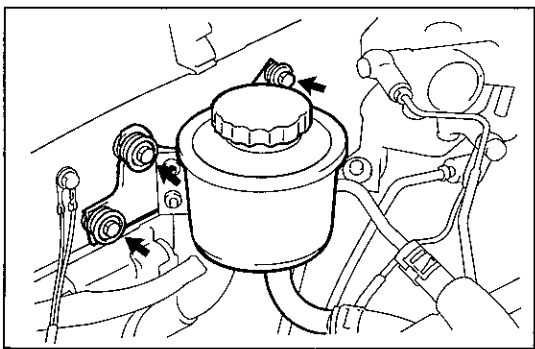
K9119



K9120



X0464



X0462

ブレーキアクチュエーター取りはずし

- 1 右フロントフェンダーオープニングモール, スplash shieldおよびフェンダーライナー取りはずし

注意 フェンダーライナーはフロント側のみ切り離す。

- 2 ESC アクチュエーターチェッカー接続およびブレーキアクチュエーター駆動フルード戻し

(P 4-3 参照)

- 3 コネクターベース切り離し

(1) コネクターベースのクランプを切り離す。

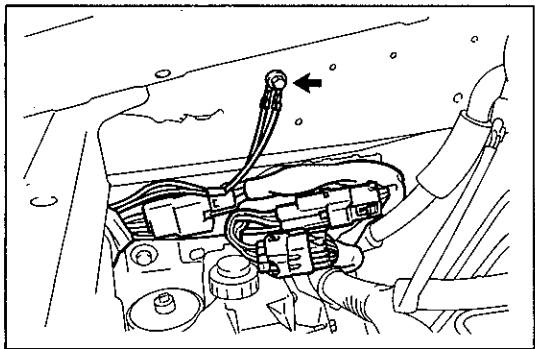
- 4 ブレーキアクチュエーターコネクター切り離し

- 5 エアクリーナー ウィズ エアフローメーター取りはずし

- 6 プレッシャーフィードチューブクランプおよびブレーキチューブクランプ切り離し

- 7 パワーステアリングリザーバータンク切り離し (7 M-GE 搭載車)

(1) ボルト 3 本をはずし, リザーバータンクを切り離す。

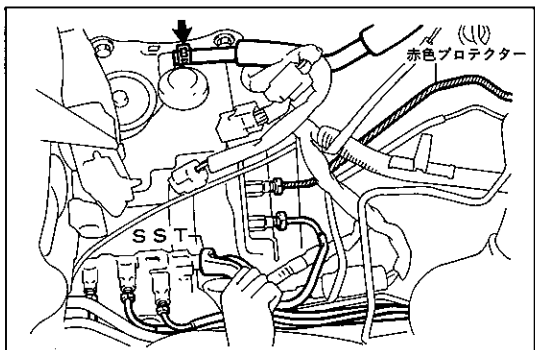


X0463

8 コネクター切り離し

- (1) ボルトをはずし、アース W/H を切り離す。
- (2) 5 P, 8 P および 2 P コネクターをはずし、コネクターベースをヘッドライト側へ移す。

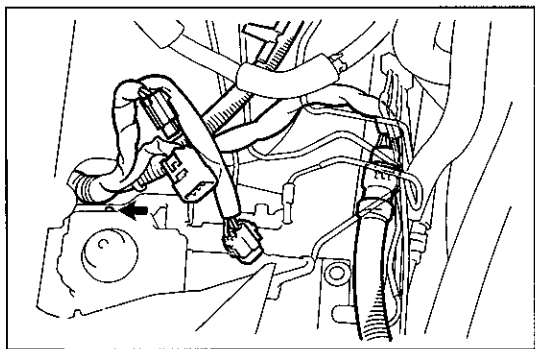
9 ブレーキフルード抜き取り



X0476

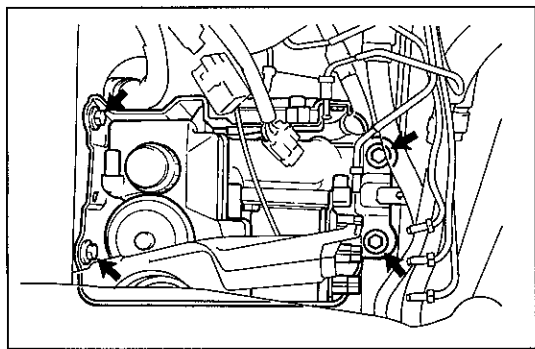
10 ブレーキアクチュエーター取りはずし

- (1) SST を使用して、ブレーキチューブ 6 本を取りはずす。
S S T 09751-36011
- (2) クリップをはずし、チューブ No. 2 をリザーバタンクから取りはずす。



X0475

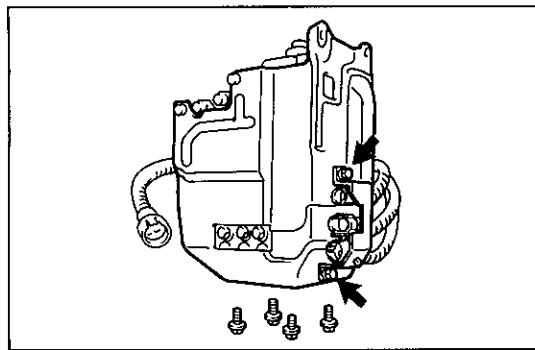
- (3) ブレーキアクチュエーターコネクター (5 P) を切り離す。
- (4) W/H クランプをアクチュエーターブラケットから切り離す。



X0198

- (5) ボルト 4 本をはずし、ブレーキアクチュエーター ウィズ ブラケットを取りはずす。

注意 ブレーキチューブを傷つけない。



X0044

- (6) ボルト 6 本をはずし、ブラケットを取りはずす。

ブレーキアクチュエーター廃却方法

1 アク्यूムレーターガス抜き

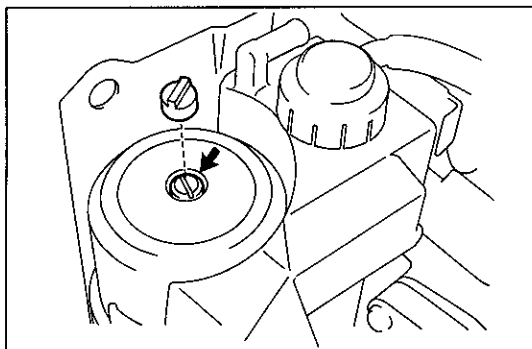
- (1) アク्यूムレーターカバーの図に示す部分を切り取る。
- (2) ガスプラグをゆっくりゆるめ、ガスの吹き出し音が聞こえなくなるまで放置する。

注意 アク्यूムレーターの真上に顔を近づけない。

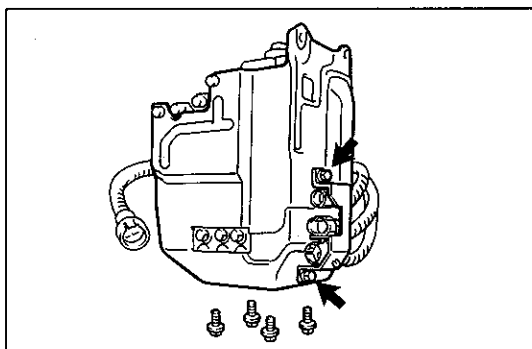
参考 ・プラグを約2回転ゆるめるとガスが漏れ始める。

・ガスは無色、無臭、無害である。

- (3) ガスの吹き出し音が聞こえなくなったことを確認した後、ガスプラグをはずし、廃却する。



K9124



X0044

ブレーキアクチュエーター取り付け

1 ブレーキアクチュエーター取り付け

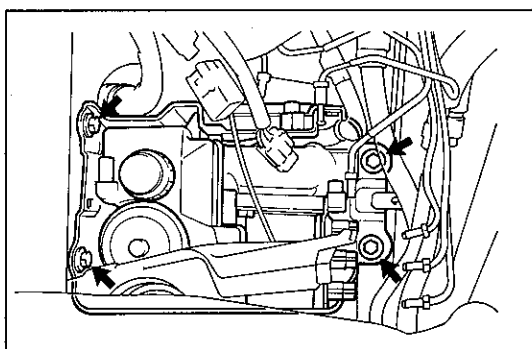
- (1) ボルト6本で、ブラケットを取り付ける。

T=130kg・cm

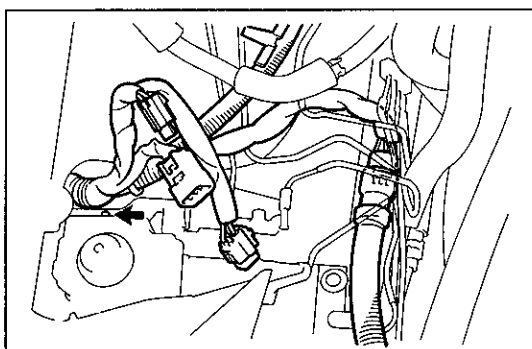
- (2) ボルト4本でブレーキアクチュエーター ウィズ ブラケットを取り付ける。

T=195kg・cm

注意 ブレーキチューブを傷つけない。



X0198



X0475

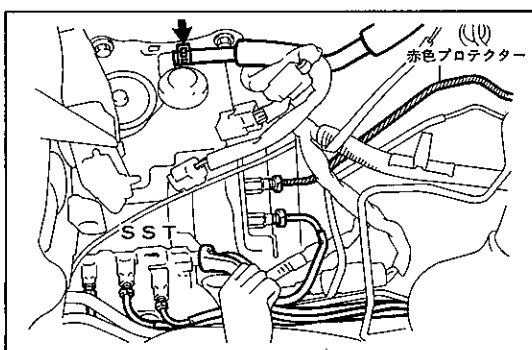
- (3) W/H クランプをアクチュエーターブラケットに取り付ける。
- (4) ブレーキアクチュエーターコネクター (5P) を接続する。

- (5) チューブNo. 2 をリザーバタンクに取り付け、クリップで固定する。

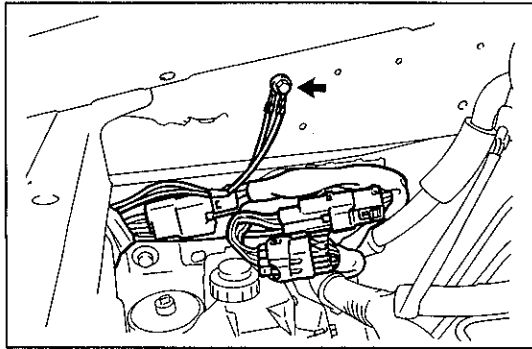
- (6) SST を使用して、ブレーキチューブ6本を取り付ける。

S S T 09751-36011

T=155kg・cm



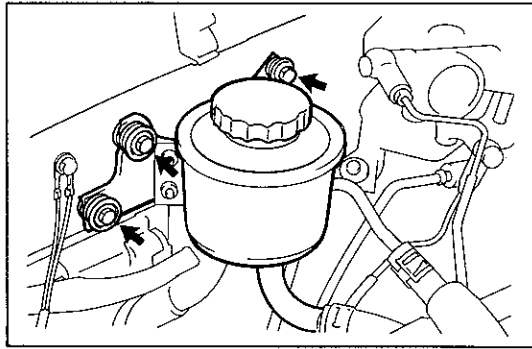
X0476



X0468

2 コネクター接続

- (1) 5P, 8P および 2P コネクターを接続し、コネクターベースをフェンダーエプロンに取り付ける。
- (2) ボルトでアース W/H を取り付ける。

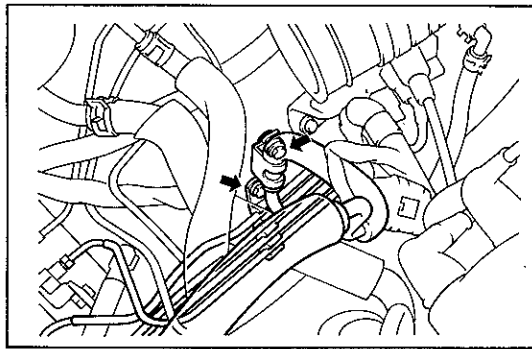


X0462

3 パワーステアリングリザーバータンク取り付け (7 M-GE 搭載車)

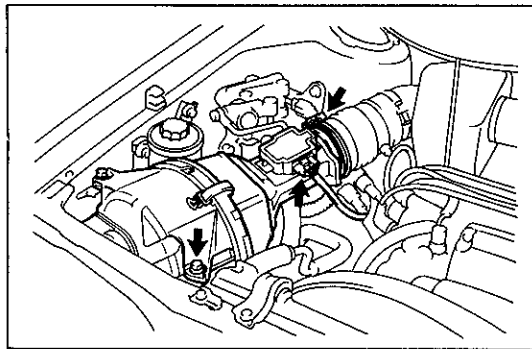
- (1) ボルト 3 本でリザーバータンクを取り付ける。

T = 75kg · cm



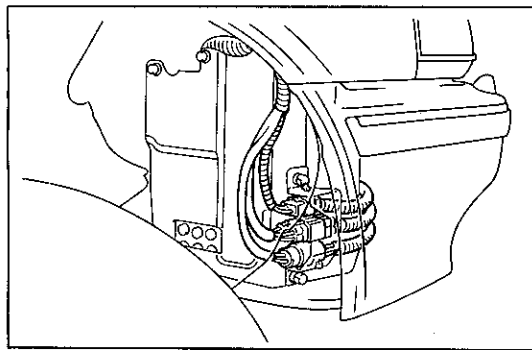
X0464

4 プレッシュャーフィードチューブクランプおよびブレーキチューブクランプ取り付け



K9120

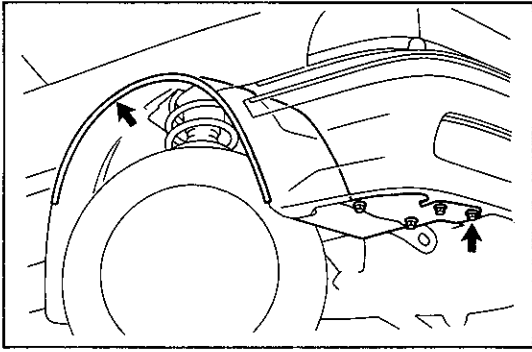
5 エアクリーナー ウィズ エアフローメーター取り付け



K9104

6 ブレーキアクチュエーターコネクター接続

- (1) 4P, 6P および 2P コネクターを接続する。



K 9102

7 右フェンダーライナー, スplashシールドおよびオープニングモール取り付け

8 ブレーキエア抜き

- (1) イグニッションスイッチ OFF でブレーキ系統のエア抜きをする。
- (2) イグニッションスイッチを ON にし, ブレーキアクチュエーターのポンプモーターが自動的に停止するまで作動させる。
- (3) イグニッションスイッチ OFF で再度ブレーキ系統のエア抜きを行う。

9 ブレーキフルード漏れ点検

単体点検

スキッドコントロールリレー

- (1) 各端子間の導通を点検する。

基準

○—○導通あり

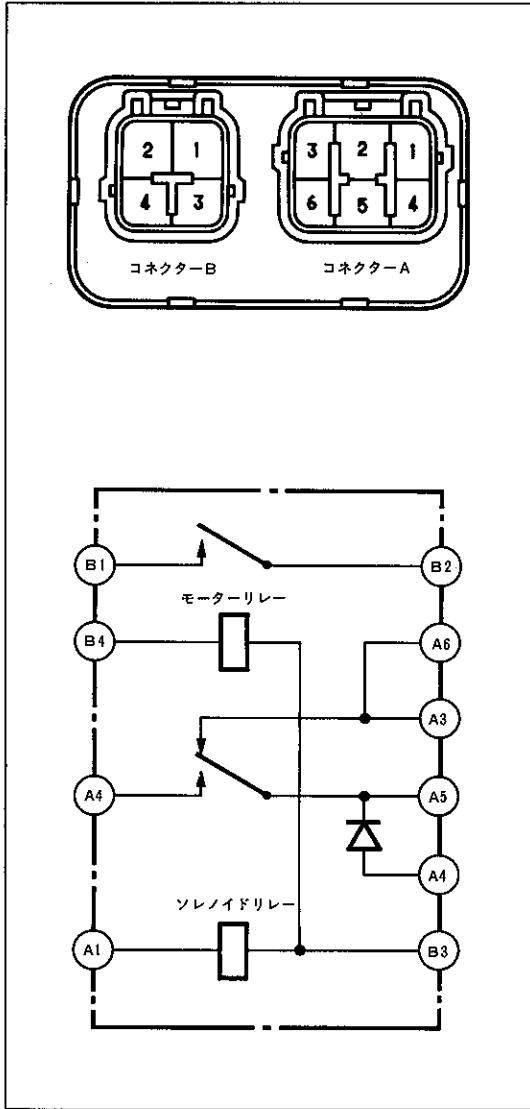
A1	A3	A4	A5	A6	B3	B4	<参考>抵抗(Ω)
○					○		約80Ω
○						○	約142Ω
	○	←○					—
	○		○	○			—
		○	→○				—
		○	→○				—
					○	○	約62Ω

- (2) A1-B3 端子間にバッテリー電圧を加える。

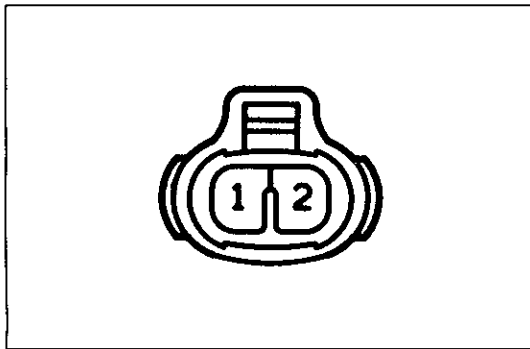
基準 A2-A5 端子間導通あり

- (3) B4-B3 端子間にバッテリー電圧を加える。

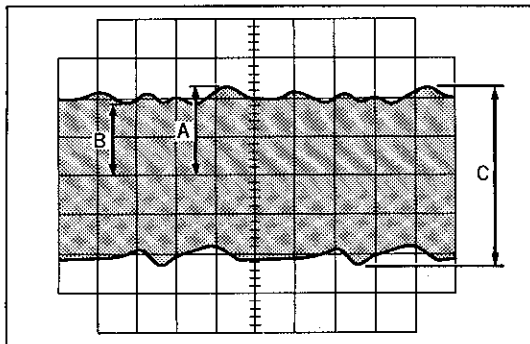
基準 B1-B2 端子間導通あり



K 8966 K 8569



I S-2-1-E



E 2782

フロントスピードセンサー

1 フロントスピードセンサー点検

- (1) コネクター端子間の抵抗を点検する。

基準値 1.2~1.6KΩ

<参考> オシロスコープによる点検。

スピードセンサーのコネクターにオシロスコープを接続し、20km/h で走行中の出力波形を点検する。

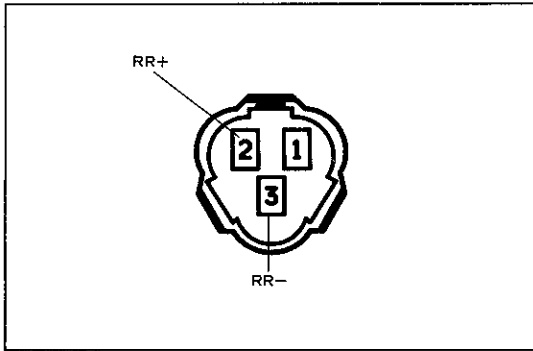
基準 Cは0.5V以上、BはAの70%以上

Cが基準外の場合は、スピードセンサーを新品と交換する。

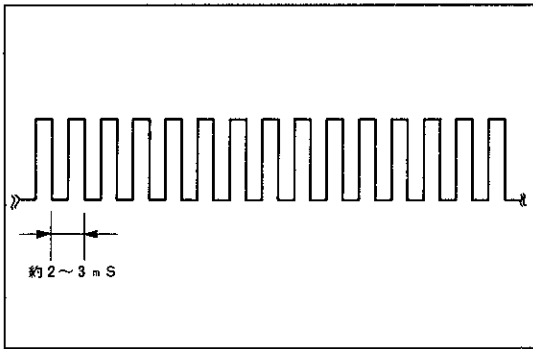
Bが基準外の場合は、アクスルハブを新品と交換する。

2 アクスルハブセレーション点検

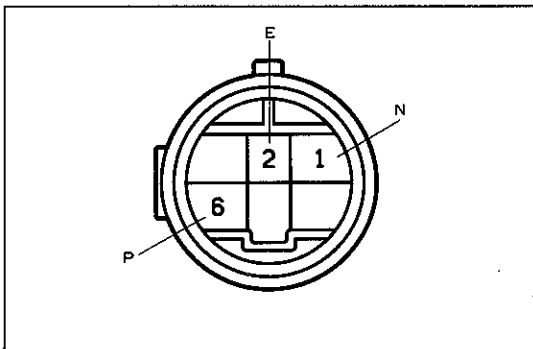
- (1) アクスルハブのセレーションに傷つきがないことを点検する。



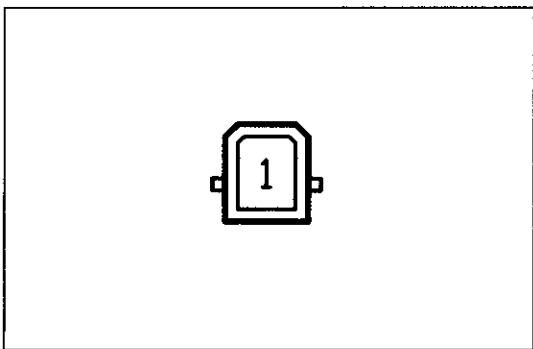
IS-3-2-A



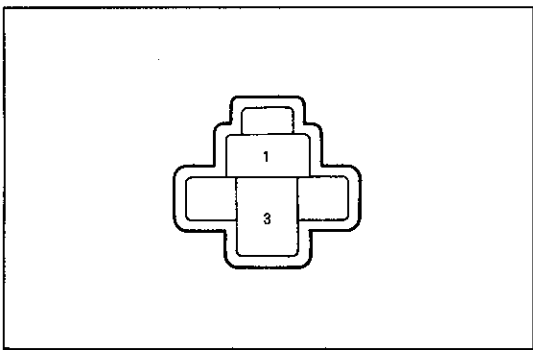
E2823



I H-6-2



GA-1-1



H0582

リヤスピードセンサー

1 リヤスピードセンサー点検

- (1) RR+ - RR- 端子間の抵抗を点検する。

基準値 数100Ω ~ 数KΩ

〈参考〉 オシロスコープによる点検。

スピードセンサーのコネクターにオシロスコープを接続し、20km/h で走行中の出力波形を点検する。

基準 2 ~ 3 ms 間隔で約 1V ~ 5V 間の変化

2 スキッドコントロールセンサーローターセレーション点検

- (1) センサーローターのセレーションに傷つきがないことを点検する。

ニュートラルスタートスイッチ

- (1) シフトレバーを操作し、各端子間の導通を点検する。

基準 Pレンジ…… 2 - 6 端子間に導通あり

Nレンジ…… 1 - 2 端子間に導通あり

パーキングブレーキスイッチ

- (1) パーキングブレーキを操作し、1 端子とボデーアース間の導通を点検する。

基準 パーキングブレーキ作動時…… 導通あり

パーキングブレーキ非作動時…… 導通なし

ストップランプスイッチ

- (1) ブレーキペダルを操作し、1 - 3 端子間の導通を点検する。

基準 ペダルを踏み込んだ時…… 導通あり

ペダルを踏まない時…… 導通なし

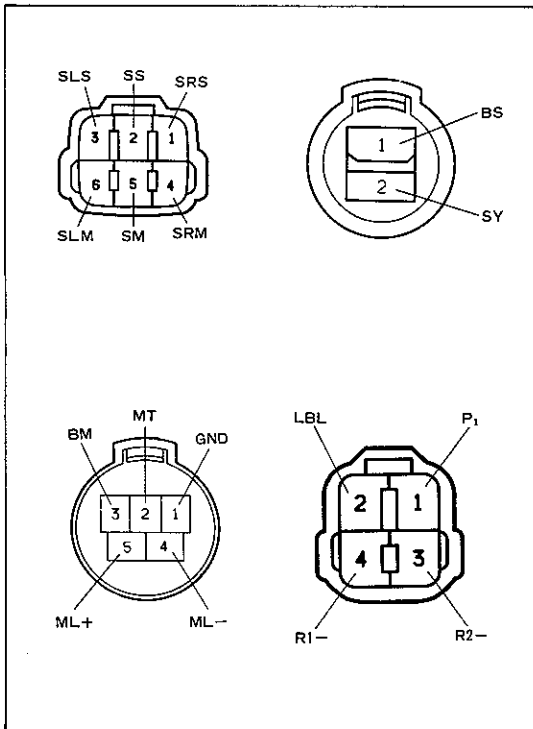
ブレーキアクチュエーター

(1) 各端子間の導通を点検する。

- 基準値
- BS-SY……………導通あり (約2Ω)
 - BS-SRM……………導通あり (約2Ω)
 - BS-SRS……………導通あり (約2Ω)
 - BS-SLM……………導通あり (約2Ω)
 - BS-SM……………導通あり (約2Ω)
 - BS-SS……………導通あり (約2Ω)
 - BS-MT……………導通あり (約5Ω)
 - BM-GND……………導通あり (約1.5Ω)
 - ML+-ML-……………導通あり
 - LBL-R1……………導通なし
 - P1-R2……………導通なし

注意

ブレーキアクチュエーター駆動フルード戻しを行った場合、LBL-R1およびP1-R2は導通ありになる。



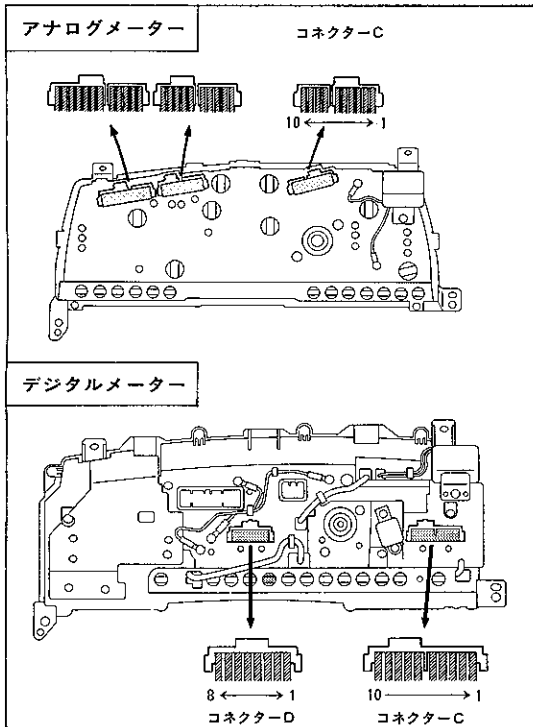
IS-6-2-B ID-2-2 IC-5-2 IS-4-2-B

ESC ウォーニングランプ

(1) 各端子間にバッテリー電圧を加えたとき、ウォーニングランプが点灯することを点検する。

基準

	バッテリー+	バッテリー-
アナログメーター	C1	C7
デジタルメーター	C1	D1



K9125 K9126

スキッドコントロールコンピューター

- (1) バッテリー電圧を点検する。
基準値 10~14V
- (2) テスターにテストリードを接続し、各端子とボデーアース間の電圧および導通を点検する。

注意 コネクタはコンピューターに接続しておき、コネクタ裏側から点検する。

基準値

ESCコンピューター

コネクタ-C コネクタ-B コネクタ-A

V-42-2

ダイアグノーシスコネクタ
E₁ T_c

ABS (ESC)
S-17-1

コネクタ	端子番号	端子記号	入出力	項目	測定条件	基準値 ()内はHz レンジでのバ ー表示	基準値外の場合の 不具合箇所
A	1	STP	入力	電圧	IGスイッチ OFF ストップランプスイッチ ON	10~14V	ストップランプ スイッチ
				導通	IGスイッチ OFF ストップランプスイッチ OFF	導通あり	
	2	PN	入力	電圧	IGスイッチ ON シフトレバー PおよびNレンジ	10~14V	ニュートラルスタート スイッチ
					IGスイッチ ON シフトレバー PおよびNレンジ以外	1V以下	
	3	+B	入力	電圧	IGスイッチ ON	10~14V	ECU-IG ヒューズ
	4	TFR	出力	Hz	IGスイッチ ON 右フロントホイールをゆっくり回転させる	(点灯)	ESCコンピューター
	5	TR1	出力	電圧	IGスイッチ ON	8V以上	ESCコンピューター
	6	TC	出力	電圧	IGスイッチ ON ダイアグノーシスコネクタ-T _c -E ₁ 端子間開放	10~14V	ESCコンピューター
					IGスイッチ ON ダイアグノーシスコネクタ-T _c -E ₁ 端子間短絡	1V以下	
	7	LP	出力	電圧	IGスイッチ ON ESCウォーニングランプ点灯時	1V以下	ESCコンピューター
					IGスイッチ ON ESCウォーニングランプ消灯後	10~14V	
	8	BAT	入力	電圧	常時	10~14V	RADIOヒューズ
10	CHK	出力	電圧	IGスイッチ ON ダイアグノーシスコネクタ-T _c -E ₁ 端子間開放 (ESCウォーニングランプ点灯時→消灯後)	1V以下→10~14V	ESCコンピューター	
				Hz	IGスイッチ ON ダイアグノーシスコネクタ-T _c -E ₁ 端子間短絡		※1 (点灯)
11	TFL	出力	Hz	IGスイッチ ON 左フロントホイールをゆっくり回転させる	(点灯)	ESCコンピューター	
12	TRR	出力	Hz	IGスイッチ ON リヤホイールをゆっくり回転させる	(点灯)	ESCコンピューター	
B	1	GND	入力	導通	IGスイッチ OFF	導通あり	ボデーアース
	3	PKB	入力	電圧	IGスイッチ ON パーキングブレーキスイッチ ON	1V以下	パーキングブレーキ スイッチ
					IGスイッチ ON パーキングブレーキスイッチ OFF	10~14V	
	5	SR	出力	電圧	IGスイッチ ON ESCウォーニングランプ点灯時	1V以下	ESCコンピューター
					IGスイッチ ON ESCウォーニングランプ消灯後	10~14V	
6	GND	入力	導通	IGスイッチ OFF	導通あり	ボデーアース	
7	GND	入力	導通	IGスイッチ OFF	導通あり	ボデーアース	

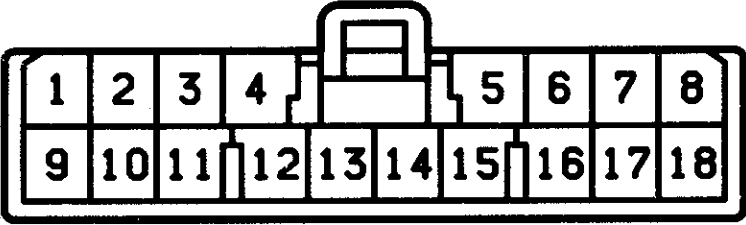
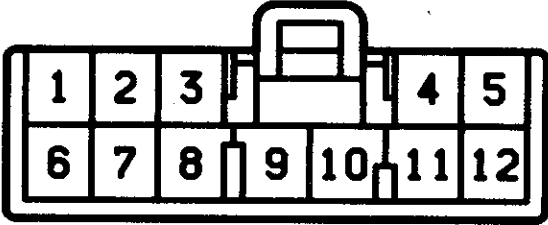
コネクタI	端子番号	端子記号	入出力	項目	測定条件	基準値 ()内はHz レンジでのバ ー表示	基準値外の場合の 不具合箇所
B	8	SY	入力	電圧	シフトレバーPおよびNレンジ以外、ストップランプスイッチ OFF、パーキングブレーキスイッチ OFF後、IGスイッチ ON、ESCウォーニングランプ点灯時→消灯後	1V以下→10~14V	ブレーキアクチュエーター
	9	SM	入力	電圧	シフトレバーPおよびNレンジ以外、ストップランプスイッチ OFF、パーキングブレーキスイッチ OFF後、IGスイッチ ON、ESCウォーニングランプ点灯時→消灯後	1V以下→10~14V	ブレーキアクチュエーター
	10	SS	入力	電圧	シフトレバーPおよびNレンジ以外、ストップランプスイッチ OFF、パーキングブレーキスイッチ OFF後、IGスイッチ ON、ESCウォーニングランプ点灯時→消灯後	1V以下→10~14V	ブレーキアクチュエーター
	11	LBL	入力	電圧	IGスイッチ ON IGスイッチ ON アクチュエーターリザーバー内のフロートを押し下げる	1V以下 10~14V	アクチュエーターフルード レベルウォーニングスイッチ
	12	MT	入力	導通	IGスイッチ OFF	導通あり	ブレーキアクチュエーター
C	1	PSEN	出力	電圧	IGスイッチ ON	10~14V	リヤスピードセンサー
	2	RR-	入力	導通	IGスイッチ OFF	導通あり	リヤスピードセンサー
	3	FL+	入力	Hz	IGスイッチ ON 左フロントホイールをゆっくり回転させる	(点灯)	左フロントスピードセンサー
	4	PI	入力	導通	IGスイッチ OFF	導通あり	ブレーキアクチュエーター
	6	ML+	入力	導通	IGスイッチ OFF	導通あり	ブレーキアクチュエーター
	7	SRS	入力	電圧	シフトレバーPおよびNレンジ以外、ストップランプスイッチ OFF、パーキングブレーキスイッチ OFF後、IGスイッチ ON、ESCウォーニングランプ点灯時→消灯後	1V以下→10~14V	ブレーキアクチュエーター
	8	SRM	入力	電圧	シフトレバーPおよびNレンジ以外、ストップランプスイッチ OFF、パーキングブレーキスイッチ OFF後、IGスイッチ ON、ESCウォーニングランプ点灯時→消灯後	1V以下→10~14V	ブレーキアクチュエーター
	9	RR+	入力	Hz	IGスイッチ ON リヤホイールをゆっくり回転させる	(点灯)	リヤスピードセンサー
	10	R-	入力	導通	IGスイッチ OFF	導通あり	ESCコンピューター
	11	FL-	入力	導通	IGスイッチ OFF	導通あり	ESCコンピューター
	12	FR+	入力	Hz	IGスイッチ ON 右フロントホイールをゆっくり回転させる	(点灯)	右フロントスピードセンサー
	13	FR-	入力	導通	IGスイッチ OFF	導通あり	ESCコンピューター
	14	MR	出力	電圧	シフトレバーPおよびNレンジ以外、ストップランプスイッチ OFF、パーキングブレーキスイッチ OFF後、IGスイッチ ON	1V以下→10~14V →1V以下	ESCコンピューター
	15	ECT	出力	Hz	IGスイッチ ON リヤホイールをゆっくり回転させる	(点灯)	ESCコンピューター
	16	ML-	入力	導通	IGスイッチ OFF	導通あり	ブレーキアクチュエーター
	17	SLS	入力	電圧	シフトレバーPおよびNレンジ以外、ストップランプスイッチ OFF、パーキングブレーキスイッチ OFF後、IGスイッチ ON、ESCウォーニングランプ点灯時→消灯後	1V以下→10~14V	ブレーキアクチュエーター
	18	SLM	入力	電圧	シフトレバーPおよびNレンジ以外、ストップランプスイッチ OFF、パーキングブレーキスイッチ OFF後、IGスイッチ ON、ESCウォーニングランプ点灯時→消灯後	1V以下→10~14V	ブレーキアクチュエーター

※1 CHK端子(Hz)の点滅周期は、ダイアグノーシスコードを出力する。

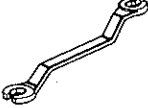
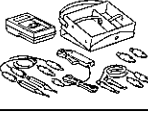


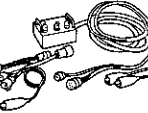
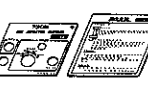
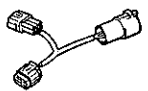
※2 ESCウォーニングランプ作動と電圧変化に若干の時間差がある。

- (3) イグニッションスイッチを OFF にし、コンピューターからコネクタを切り離して、車両側コネクタで各端子間またはボデーアース間の抵抗を点検する。

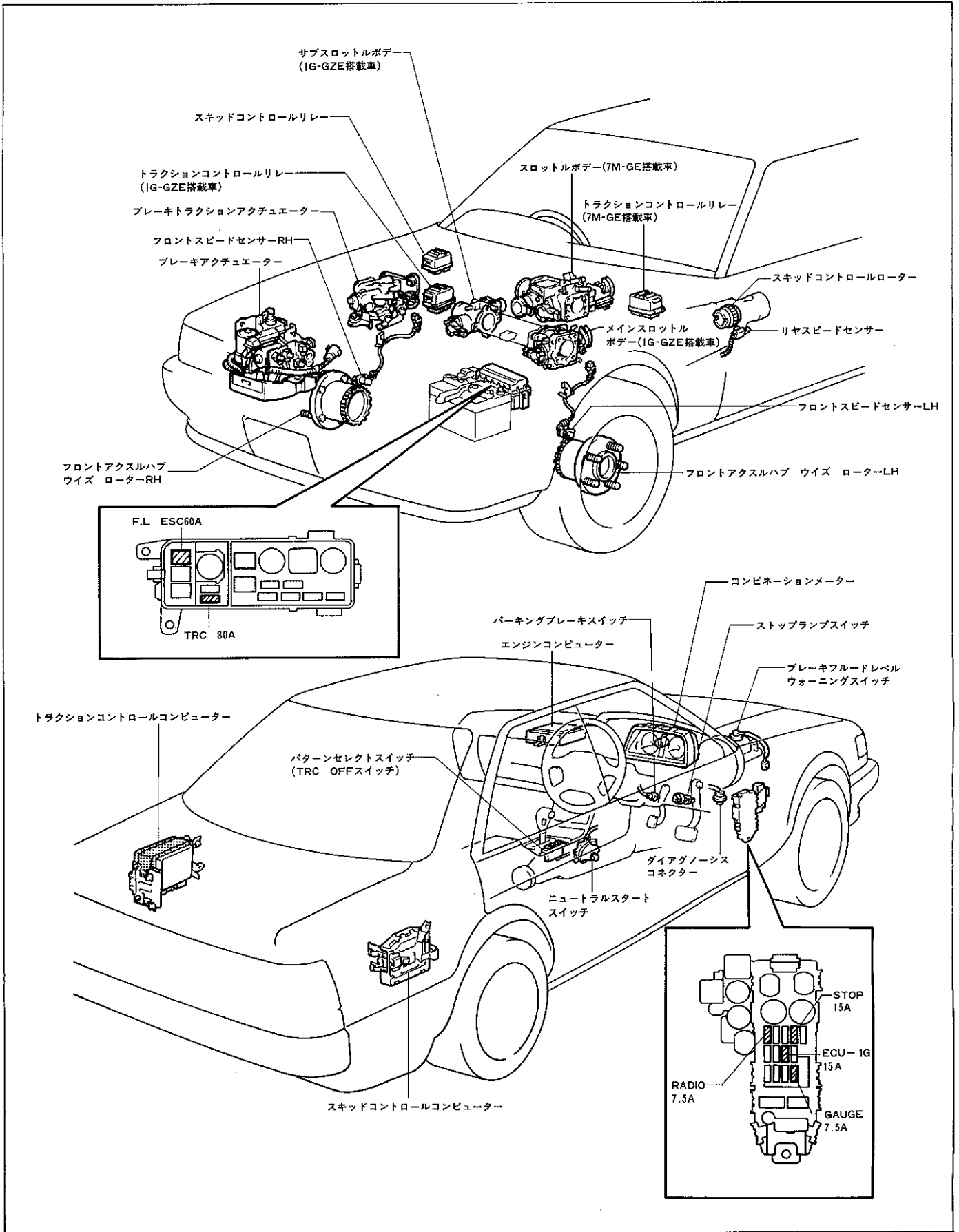
基準値

		コネクタ—C	コネクタ—B		
					
		V-18-1	V-12-1		
端子番号	端子記号	測定条件		基準値	基準値外の場合の不具合箇所
B 5-C10	SR-R-	IGスイッチ OFF		65~100Ω	スキッドリレー(ソレノイド)
B 8	SY	IGスイッチ OFF (SY-ボデーアース)		導通あり	ブレーキアクチュエーター
B 9	SM	IGスイッチ OFF (SM-ボデーアース)		導通あり	ブレーキアクチュエーター
B10	SS	IGスイッチ OFF (SS-ボデーアース)		導通あり	ブレーキアクチュエーター
B12-C 6	MT-ML+	IGスイッチ OFF		約 5 Ω	ブレーキアクチュエーター
C 3-C11	FL+-FL-	IGスイッチ OFF		1.2~1.6kΩ	左フロントスピードセンサー
C 4-C10	P1-R-	IGスイッチ OFF		導通あり	ブレーキアクチュエーター
C 6-C16	ML+-ML-	IGスイッチ OFF		導通あり	ブレーキアクチュエーター
C 7	SRS	IGスイッチ OFF (SRS-ボデーアース)		導通あり	ブレーキアクチュエーター
C 8	SRM	IGスイッチ OFF (SRM-ボデーアース)		導通あり	ブレーキアクチュエーター
C 9-C 2	RR+-RR-	IGスイッチ OFF		100~数kΩ	リヤスピードセンサー
C12-C13	FR+-FR-	IGスイッチ OFF		1.2~1.6kΩ	右フロントスピードセンサー
C14-C10	MR-R-	IGスイッチ OFF		50~80Ω	スキッドリレー(モーター)
C17	SLS	IGスイッチ OFF		導通あり	ブレーキアクチュエーター
C18	SLM	IGスイッチ OFF		導通あり	ブレーキアクチュエーター

トラクションコントロール(TRC) 準備品

S S T		09751-36011 ブレーキチューブユニオン ナットレンチ	ブレーキチューブ切り離しおよび接続用
計 器		09082-00012 トヨタ電気トリカルテスター	各部点検用
		09083-00060 ミニテストリード	各部点検用
		09843-18020 ダイアグノーシスチェック ワイヤー	ダイアグノーシスコネクター短絡用
		09990-00140 ESCアクチュエーター チェッカー	トラクションアクチュエーター点検用
		09990-00190 TRCアクチュエーター チェッカーシート	
	09990-00195 TRCアクチュエーター チェッカーサブハーネス		
油脂 その他	トヨタブレーキフルード2500H		ブレーキエア抜き用

部品配置図



K9127

機能点検

TRC 作動/ウォーニングランプ点検

- (1) イグニッションスイッチを ON にする。

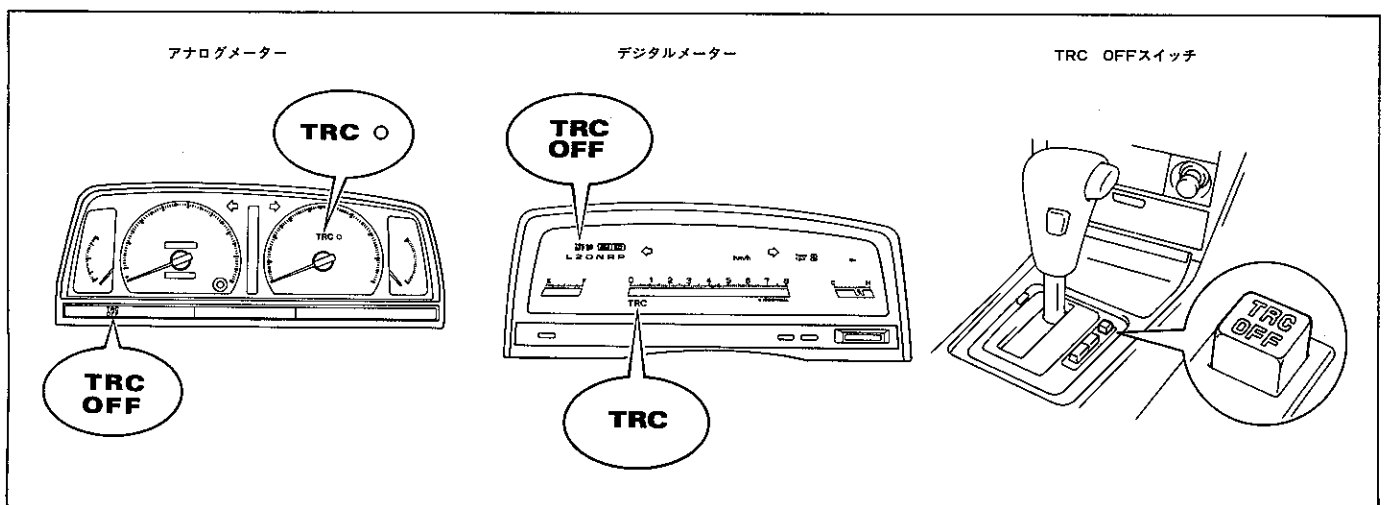
基準 約3秒間 TRC 作動/ウォーニングランプが点灯する。

TRC OFF ランプ点検

- (1) イグニッションスイッチを ON にする。

基準 約3秒間 TRC OFF ランプが点灯する

- (2) TRC OFFランプ消灯後、TRC OFFスイッチを押すと TRC OFF ランプが点灯し、再度押したとき消灯することを点検する。



K9128 K9129 K9130

スロットルバルブモーター点検

- (1) シフトレバーを P または N レンジにシフトし、イグニッションスイッチを ON にしたとき、スロットルバルブモーター作動音 (“ジー”) がすることを点検する。

注意 アクセルペダルは踏まない。

ブレーキトラクションアクチュエーター作動点検

1 バッテリー電圧点検

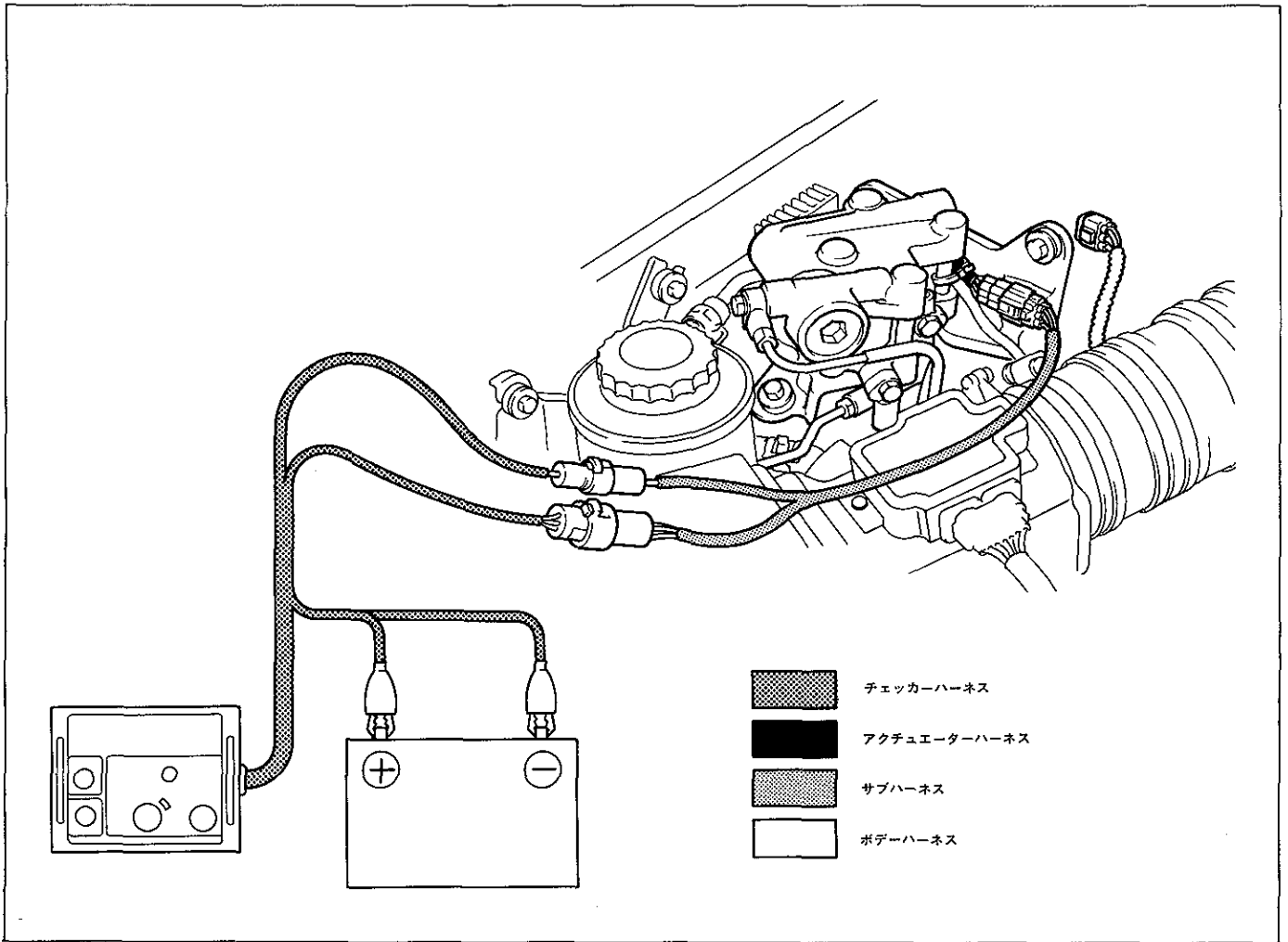
基準値 10~14V (エンジン停止時)

2 ソレノイド作動音点検

- (1) シフトレバーを P または N レンジにシフトし、イグニッションスイッチを ON にしたとき、アクチュエーターからソレノイド作動音 (“カチッ”) がすることを点検する。

3 エンジン暖機

- 4 ブレーキトラクションアクチュエーターコネクタ切り離し
 - (1) イグニッションスイッチをOFFにし、コネクタを切り離す。
- 5 TRC アクチュエーターチェッカー接続
 - (1) ブレーキトラクションアクチュエーターにサブハーネスを介し、チェッカーを接続する。
 - (2) チェッカーの電源用ハーネスをバッテリーに接続する。
 - (3) トラクションコントロールアクチュエーターチェッカーシートを取り付ける。



K9110

6 車両リフトアップ

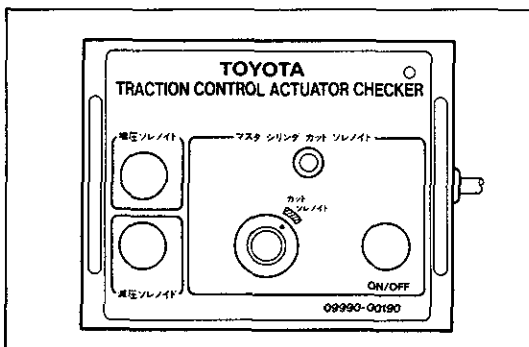
- (1) 車両をリフトアップし、エンジンを始動する。

注意 リジトラックを使用する場合は、必ず車両全体を持ち上げる。

- (2) アイドル回転で、Lレンジにシフトし後輪を回転させる。

7 マスターシリンダーカットソレノイドバルブ点検

- (1) マスターシリンダーカットソレノイドのセレクトスイッチを“カットソレノイド”にする。



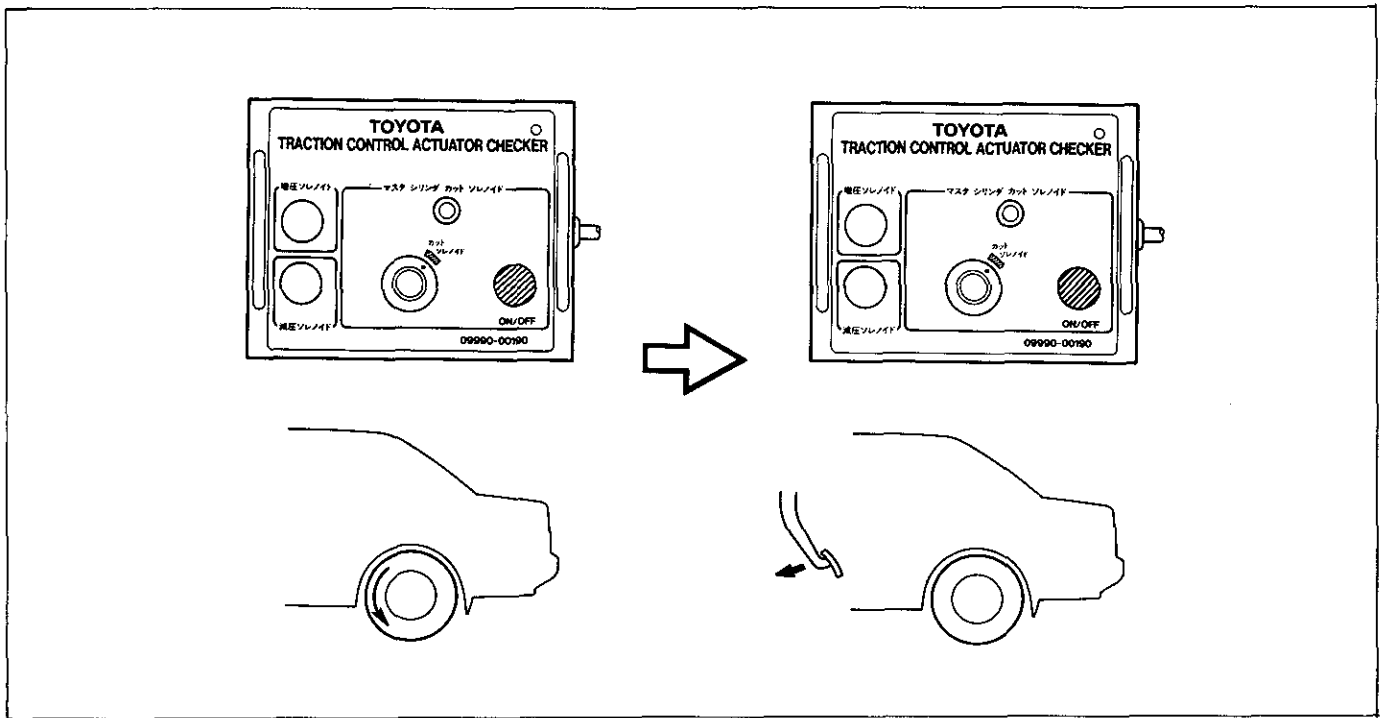
K9131

- (2) “マスターシリンダーカットソレノイド” のプッシュスイッチを押す。

基準 後輪は空転している

- (3) (2)の状態ですブレーキペダルを踏み込む。

基準 後輪の空転が停止する



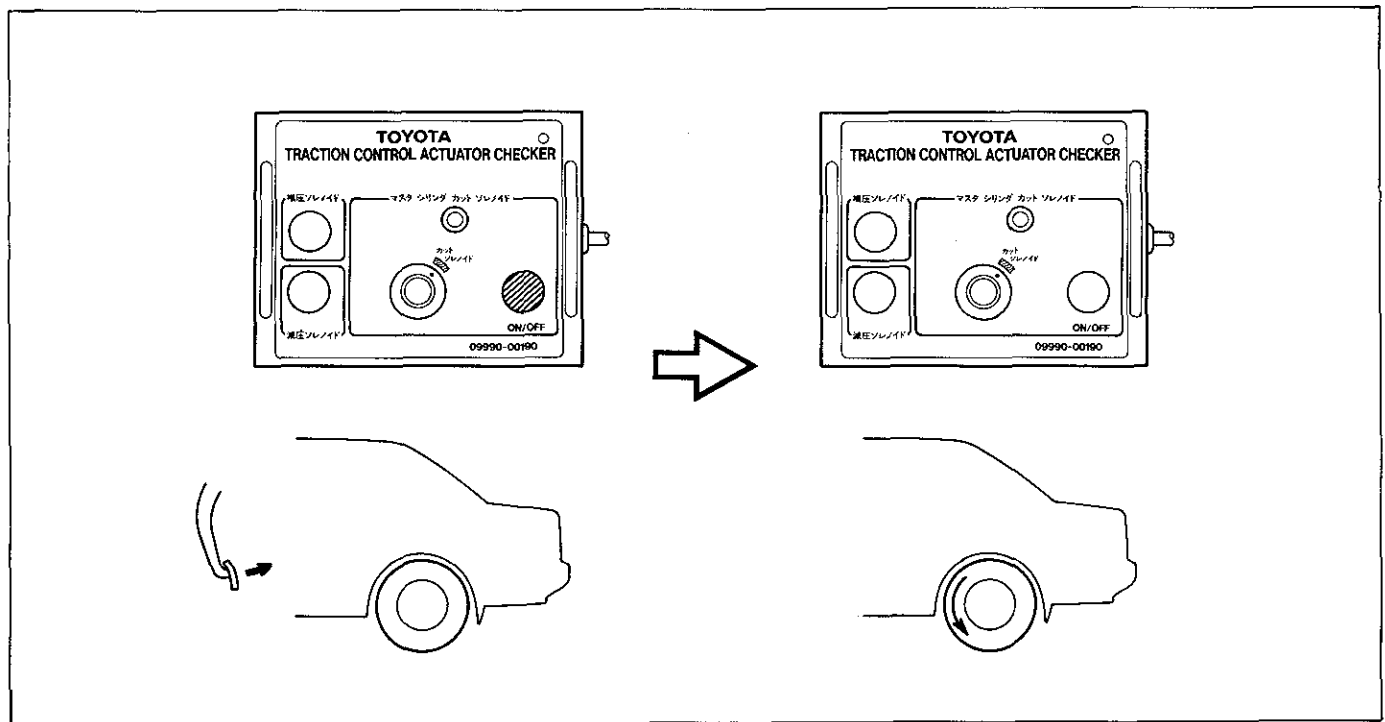
K9132

- (4) (3)の状態ですブレーキペダルを離す。

基準 後輪は空転しない

- (5) “マスターシリンダーカットソレノイド” のプッシュスイッチを離す。

基準 後輪が空転する

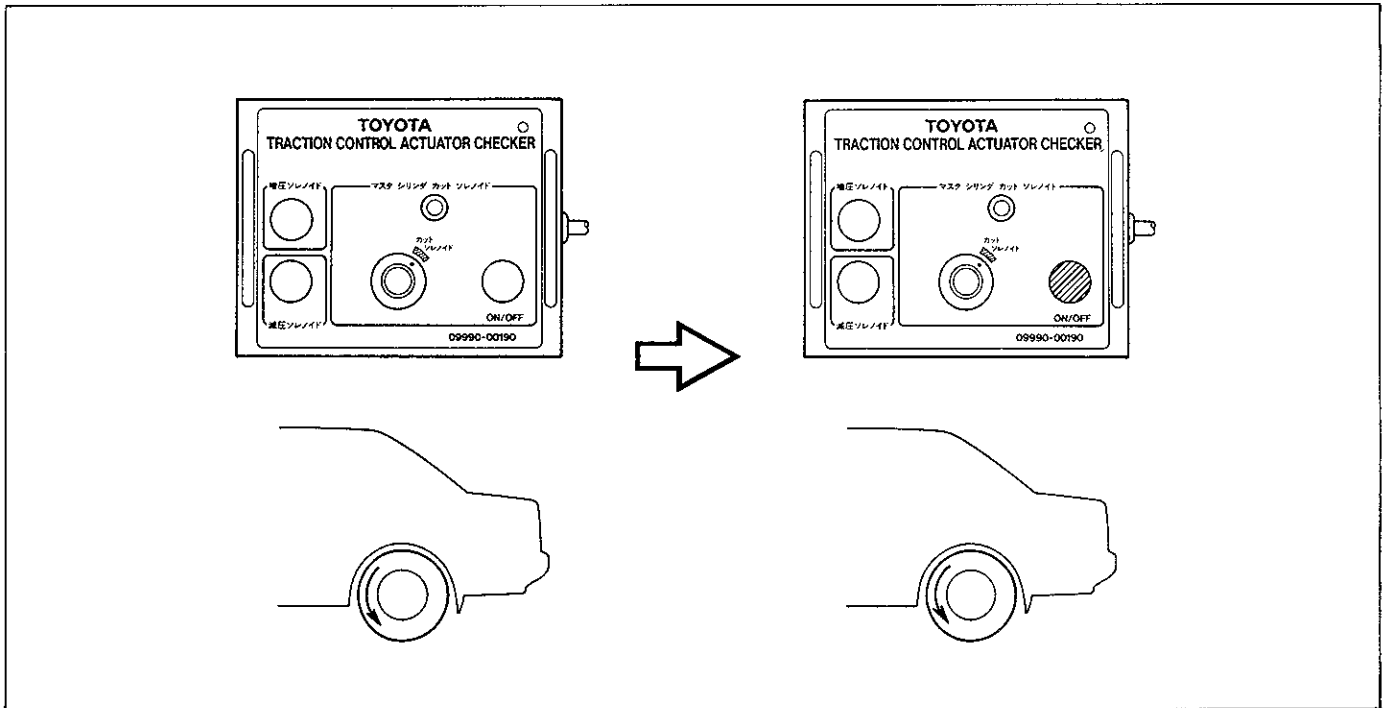


K9133

8 増圧ソレノイドバルブおよび減圧ソレノイドバルブ点検

- (1) “マスターシリンダーカットソレノイド” のプッシュスイッチを押す。

基準 後輪は空転している

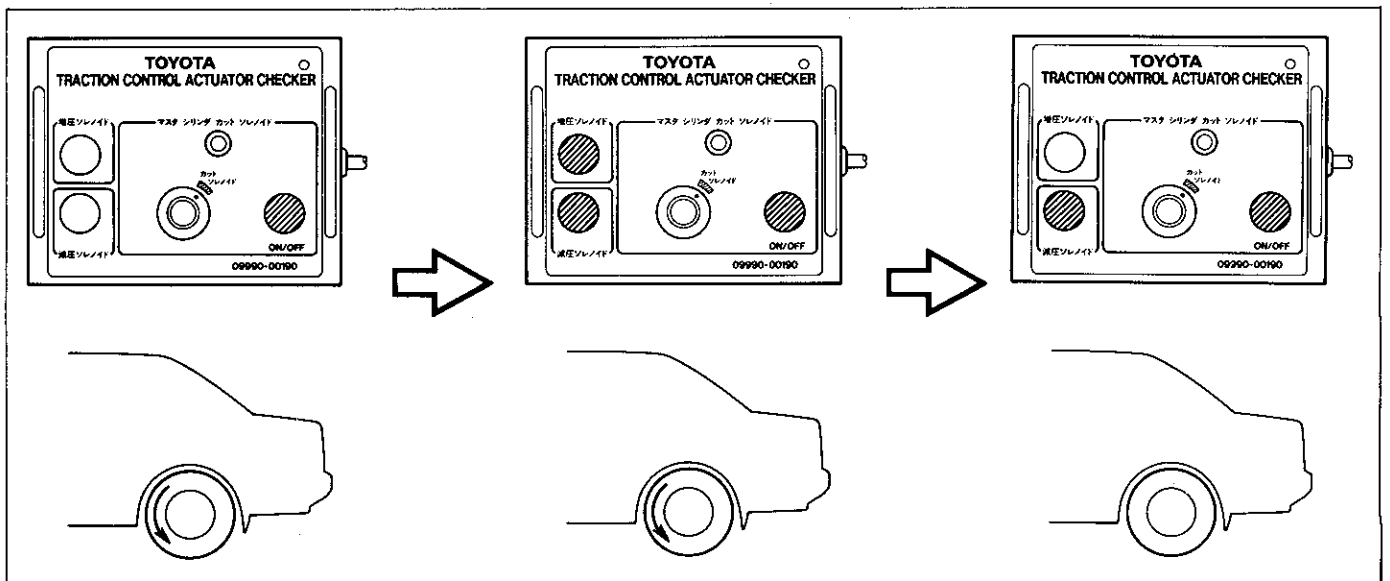


- (2) (1)の状態では、“増圧ソレノイド” および “減圧ソレノイド” のプッシュスイッチを1秒間押した後、“増圧ソレノイド” のプッシュスイッチを離す。

基準 “増圧ソレノイド” および “減圧ソレノイド” のプッシュスイッチを同時に押したときから、後輪の空転は停止する

注意

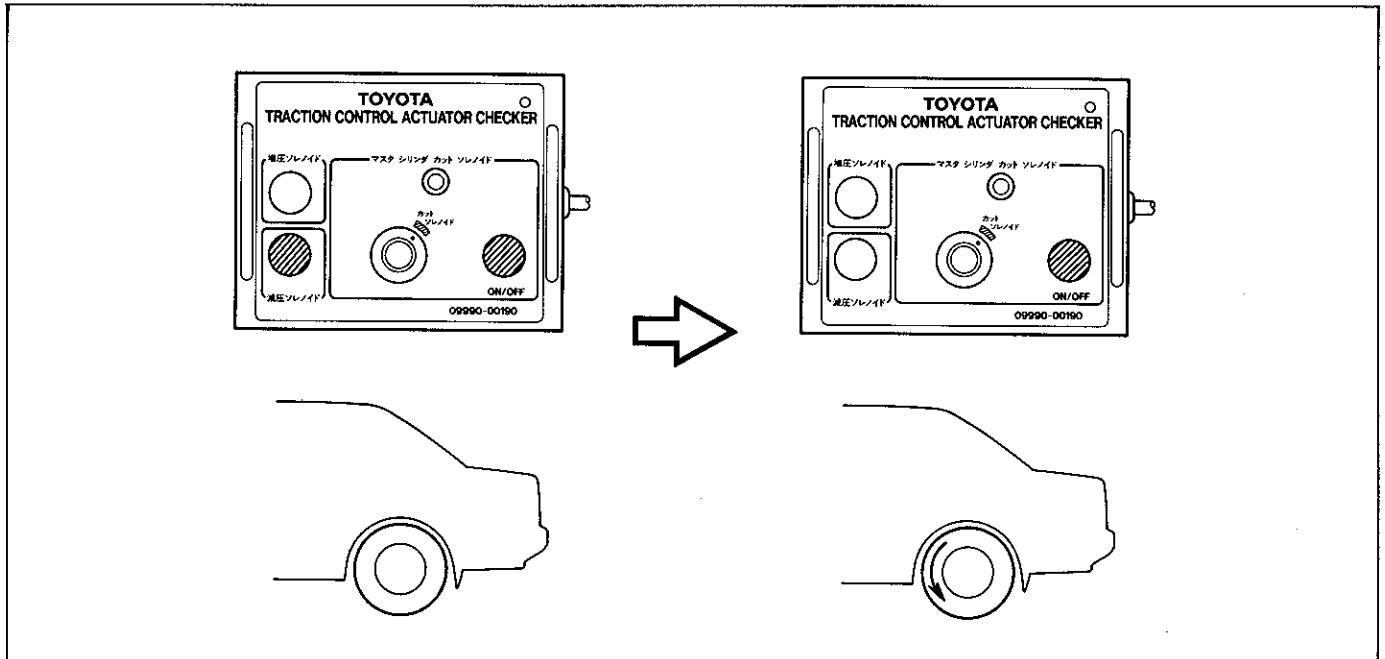
“マスターシリンダーカットソレノイド” のプッシュスイッチを誤って離した場合は、“増圧ソレノイド” および “減圧ソレノイド” のプッシュスイッチを直ちに離し (1)から作業を行う。



K 9135

(3) (2)の状態から“減圧ソレノイド”のプッシュスイッチを離す。

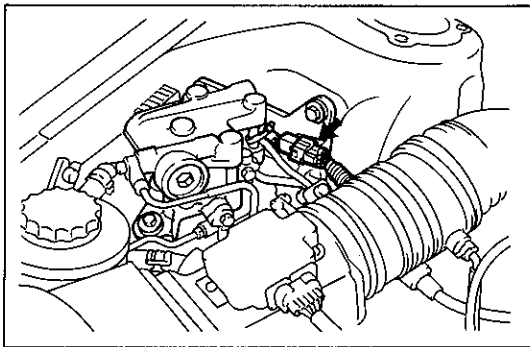
基準 後輪が空転する



K 9136

(4) “マスターシリンダーカットソレノイド”のプッシュスイッチを離す。

基準 後輪は空転している



K 9137

9 トラクションアクチュエーターチェッカー取りはずし

- (1) エンジンを停止して、トラクションアクチュエーターからチェッカーおよびサブハーネスを取りはずす。
- (2) トラクションアクチュエーターのコネクターを接続する。

10 ダイアグノーシスコード消去

(P 4 -50参照)

トラブルシューティング

トラブルシューティングの進め方

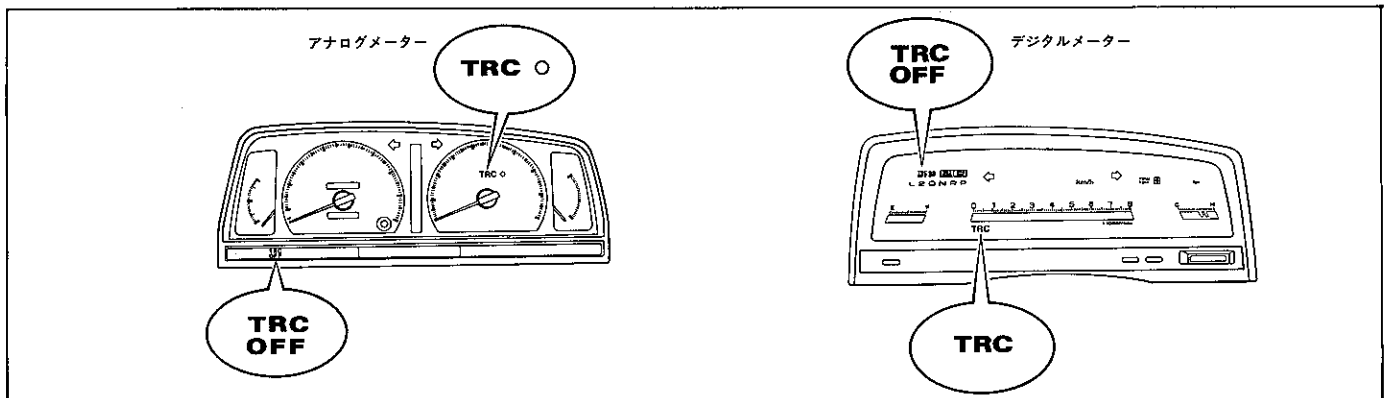
- 1 バッテリー電圧点検
基準値 10~14V (エンジン停止時)
- 2 ダイアグノーシス点検
- 3 トラブル現象別チャートによる点検

ダイアグノーシス点検

1 フェイルセーフ機能

- (1) TRC, ESC および TCCS 系統に異常が発生した場合は, TRC 作動/ウォーニングランプおよび TRC OFF ランプを点灯させ, 異常を表示する。

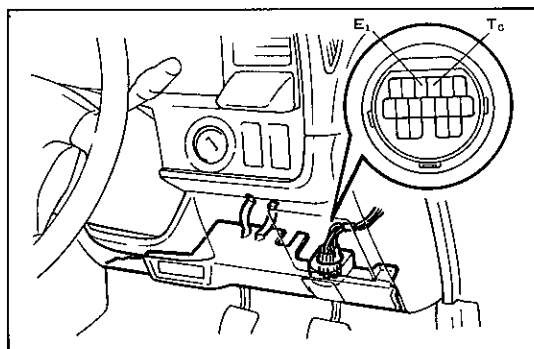
作動/ウォーニングランプ	OFFインジケータランプ	異常発生系統
点灯	消灯	TRCシステム (リレー系統, ブレーキトラクションアクチュエーター系統, サブスロットルモーター系統, 各センサー系統)
消灯	点灯	ESCコンピューターまたはエンジンコントロールコンピューターがフェイルを出力した
点灯	点灯	TRCコンピューター



K 9128 K 9129

- (2) TRC 作動/ウォーニングランプ点灯時 (異常発生時) には, トラクションコントロールリレーおよびサブスロットルモーターへの制御信号を禁止し, サブスロットルバルブはリターンスプリングにより全開状態となり, トラクションシステムが装着されていない状態になる。

〈参考〉 この場合でも ESC システムは作動する。



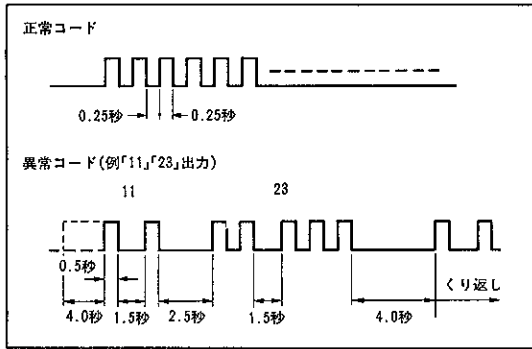
K 6240

2 ダイアグノーシス点検

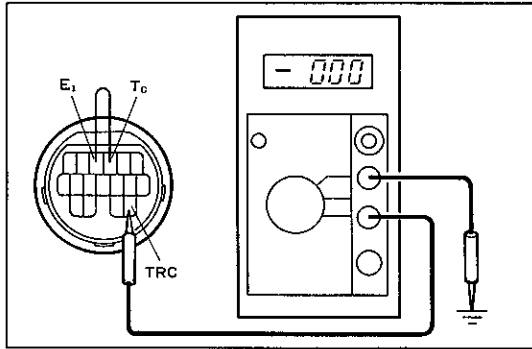
TRC 作動/ウォーニングランプによる点検

- (1) ダイアグノーシスコネクタのカバーを開け, T_c-E₁端子間を短絡する。

注意 コネクタの接続位置を間違えると故障の原因になるため絶対に間違えない。



K6085



K9138

(2) イグニッションスイッチを ON にし、TRC 作動/ウォーニングランプの点滅回数を読み取る。

- 注意**
- 正常な場合は、0.25秒間隔で点滅する。
 - 異常コードが1つの場合は、約4秒の間隔をおいて同一コードを出力する。
 - 異常コードが複数の場合は、異なるコード約2.5秒間隔で出力し、一順すると約4秒の間隔をおいて再度出力する。
 - 複数のコードを出力する場合はコード番号を小さいものから順に出力する。




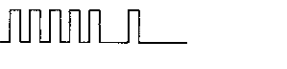
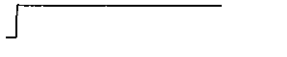
テスターによる点検

- (1) ダイアグノーシスコネクターのカバーを開け、Tc-E1端子間を短絡する。
 - (2) テスターの⊕をTRC端子に、⊖をボデーアースし、Hzレンジにする。
 - (3) イグニッションスイッチをONにし、バー表示の点滅回数を読み取る。
- 〈参考〉 TRC 作動/ウォーニングランプと同じ表示をする。

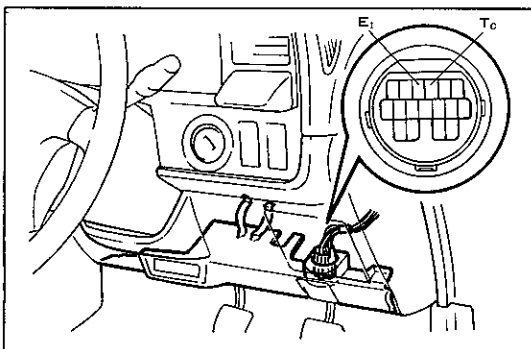
3 ダイアグノーシスコード一覧表

コード番号	診断項目	点滅周期	診断内容	点検内容
11	トラクションコントロールリレー系断線(ソレノイドリレー系統)	点灯 消灯	リレー ON時にリレー接点 OFF状態が0.2秒以上続いた時	①トラクションコントロールリレー(接点、コイル) ②W/H(コンピューター~リレー) ③コンピューター (MRT, MRBBM, R)
12	トラクションコントロールリレー系ショート(ソレノイドリレー系統)	点灯 消灯	リレー OFF時にリレー接点 ON状態が1.2秒以上続いた時	
13	トラクションコントロールリレー系断線(スロットルリレー系統)	点灯 消灯	リレー ON時にリレー接点 OFF状態が0.2秒以上続いた時	
14	トラクションコントロールリレー系ショート(スロットルリレー系統)	点灯 消灯	リレー OFF時にリレー接点 ON状態が1.2秒以上続いた時	
21	アクチュエーターマスターシリンダーカットソレノイド系断線, ショート	点灯 消灯	マスターシリンダーカットソレノイド(SC)の断線, ショート状態が0.4秒以上続いた時	
22	アクチュエーター増圧ソレノイド系断線, ショート	点灯 消灯	増圧ソレノイド(SM)の断線, ショート状態が0.4秒以上続いた時	①アクチュエーターソレノイド点検 ②コンピューター (SM, SS, SC) ③W/H(コンピューター~アクチュエーター, リレー~アクチュエーター)
23	アクチュエーター減圧ソレノイド系断線, ショート	点灯 消灯	減圧ソレノイド(SS)の断線, ショート状態が0.4秒以上続いた時	
24	スロットルバルブモーター系断線, ショート	点灯 消灯	スロットルバルブモーターの断線, ショート状態が0.09秒以上続いた時	
				①スロットルバルブモーター ②コンピューター (ACM, A, A, B, B, BCM) ③W/H(コンピューター~モーター)

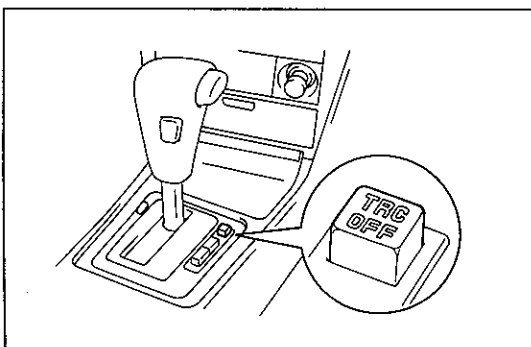
コード番号	診断項目	点滅周期	診断内容	点検内容
25	スロットルバルブ系不調	点灯 消灯	サブスロットルポジションセンサー信号電圧とコンピューター内信号電圧との差が0.5V以上になった時	①サブスロットルポジションセンサー ②スロットルバルブボデー ③W/H(コンピューター-サブスロットルポジションセンサー)
26	サブスロットルバルブ戻り不良	点灯 消灯	サブスロットルバルブを全開に駆動してもサブスロットルポジションセンサーの信号が全開にならない時	
27	サブスロットルバルブリターンスプリング異常	点灯 消灯	サブスロットルバルブを駆動していない時、サブスロットルポジションセンサーの信号が全開より0.3~0.6V以上低くなった状態が0.2秒以上続いたとき	
31	フロント右スピードセンサー系断線, ショート	点灯 消灯	・車速10km/h以上で不具合輪のセンサー断線, ショートが4~9秒以上続いた時 ・車速10km/h以上で不具合輪のセンサー断線, ショートが7回以上繰り返した時	①スピードセンサー ②ESCコンピューター ③W/H(ESCコンピューター~TRCコンピューター)
32	フロント左スピードセンサー系断線, ショート	点灯 消灯		
33	リヤスピードセンサー系断線, ショート	点灯 消灯		
41	電源電圧低下	点灯 消灯	コンピューター+B端子入力電圧が9~10V以下の状態が10秒以上続いた時	①バッテリー ②レギュレーター
42	電源電圧上昇	点灯 消灯	コンピューター+B端子入力電圧が17V以上の状態が5秒以上続いた時	
43	ESCコンピューター通信線 (TRI:トラクション制御禁止信号)系断線, ショート	点灯 消灯	ESC信号異常が50秒以上続いた時	①ESCシステム
44	エンジンコンピューター通信線 (NE:エンジン回転数信号)系断線, ショート	点灯 消灯	トラクション制御中にエンジン回転数0rpmの状態が0.25秒以上続いた時	①エンジンコンピューター
45	メインスロットルポジションセンサー(アイドル接点)系断線ショート	点灯 消灯	メインスロットルポジションセンサーIDL接点ON時に、スロットル開度信号(VTH)が1.45V以上の状態が0.12秒以上続いた時	①メインスロットルポジションセンサー ②エンジンコンピューター ③W/H(エンジンコンピューター~TRCコンピューター)
46	メインスロットルポジションセンサー系ショート	点灯 消灯	メインスロットルポジションセンサーIDL接点ON時にスロットル開度信号(VTH)が4.3V以上またはIDL接点OFF時にスロットル開度信号(VTH)が0.2V以下の状態が0.12秒以上続いた時	

コード番号	診断項目	点滅周期	診断内容	点検内容
47	サブスロットルポジションセンサー (アイドル接点) 系断線, ショート		サブスロットルポジションセンサーIDL接点 ON時に、スロットル開度信号(VSH)が1.45V以上の状態が0.12秒以上続いた時	①サブスロットルポジションセンサー ②エンジンコンピューター ③W/H(エンジンコンピューター~TRCコンピューター)
48	サブスロットルポジションセンサー系ショート		サブスロットルポジションセンサーIDL接点 ON時にスロットル開度信号(VSH)が4.3V以上またはIDL接点 OFF時にスロットル開度信号(VSH)が0.2V以下の状態が0.12秒以上続いた時	
49	エンジンコンピューター通信線 (TR2) 系断線, ショート		エンジン信号異常が0.3秒以上続いた時	①エンジンコンピューター ②W/H(エンジンコンピューター~TRCコンピューター)
51	エンジンコンピューター通信線 (TR5)		エンジン回転中にチェックエンジンウォーニングランプ点灯が1秒以上続いた時	①エンジンコンピューター
常灯	コンピューター異常		コンピューター異常	①コンピューターコネクタ ②コンピューター

注意 ダイアグノーシスコード25, 26, 27, 45, 46, 47, 48が出力された場合にはバッテリーの充電不足も考えられる。



K 6240



K 9130

4 ダイアグノーシスコード記憶消去

- (1) ダイアグノーシスコネクタ Tc-E₁端子間を短絡する。
- (2) イグニッションスイッチを ON にする。

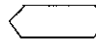
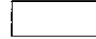
- (3) TRC OFF スイッチを3秒間に8回以上 ON, OFF を繰り返す。
- (4) TRC 作動/ウォーニングランプまたはテスターが正常コードを出力していることを点検する。

注意 消去前と同じコードを出力する場合は、再度(3)の作業をする。


- (5) ダイアグノーシスコネクタを開放し、カバーを閉じる。
- (6) イグニッションスイッチを再度 ON にし、TRC 作動/ウォーニングランプが3秒間点灯後、消灯することを確認する。

現象別チャート

1 フローチャートの見方

- 作業する項目
- 点検する項目

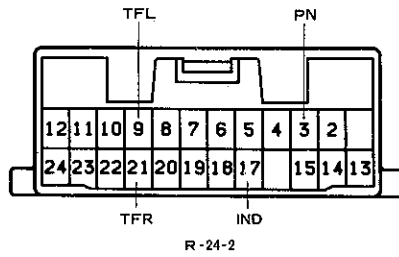
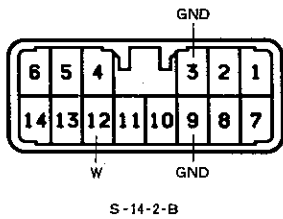
- 条件の記入のない項目はイグニッションスイッチ ON で行う。
- コンピューター端子記号は総配線図による。

- 不具合要因

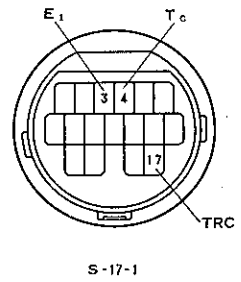
- ワイヤハーネスも含む。

不 具 合 現 象		チャートNo.	ページ
TRC OFF ランプ	イグニッションスイッチ ON直後から常灯	1	4-52
	イグニッションスイッチ ON直後から3秒間点灯せず	2	
TRC作動/ウォーニングランプ	イグニッションスイッチ ON直後から3秒間点灯せず	3	4-53
TRC作動	すべり易い路面での発進, 加速時ホイールピンが大きい	4	
	PまたはNレンジとレーシングすると TRCが作動する 車速が10km/hくらいまでしか上らない	5 6	

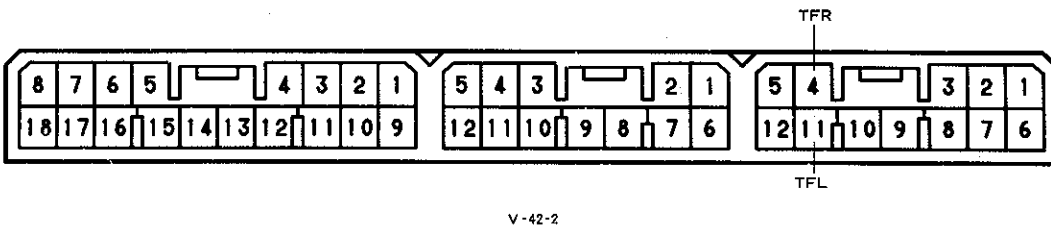
TRCコンピューター



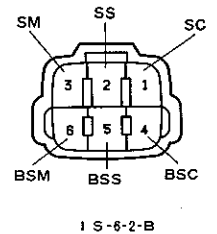
ダイアグノーシスコネクター



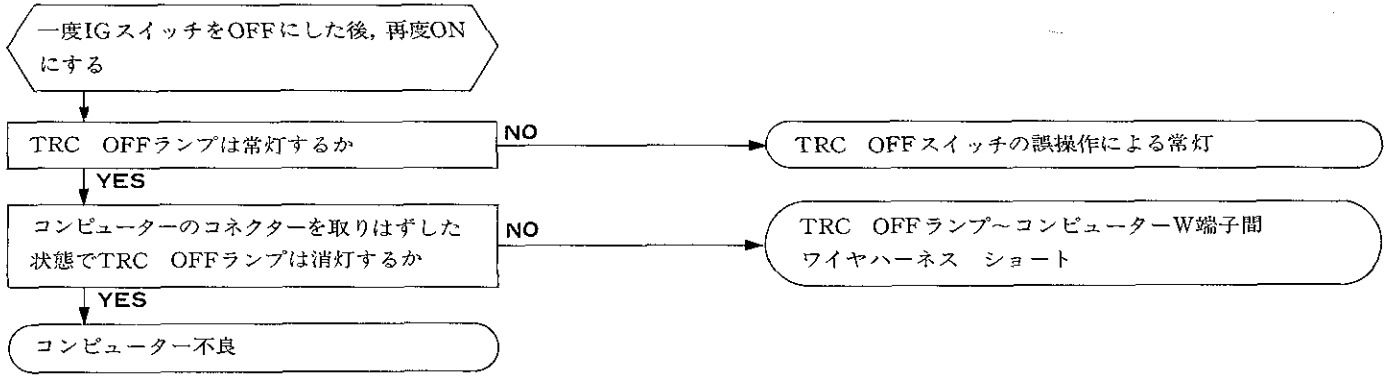
ESCコンピューター



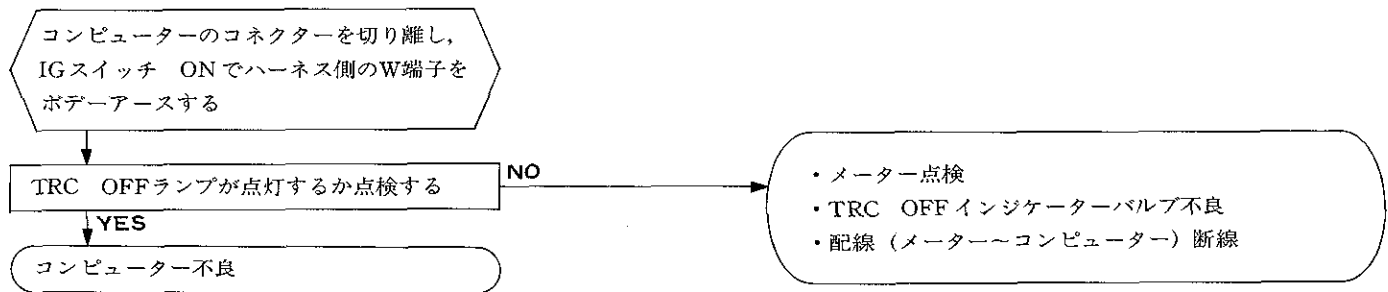
トラクションアクチュエーター



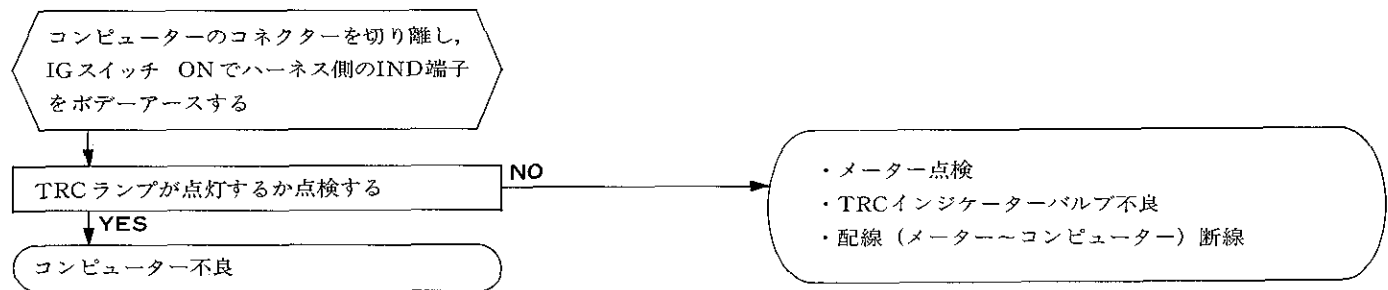
1 TRC OFFランプが常灯する



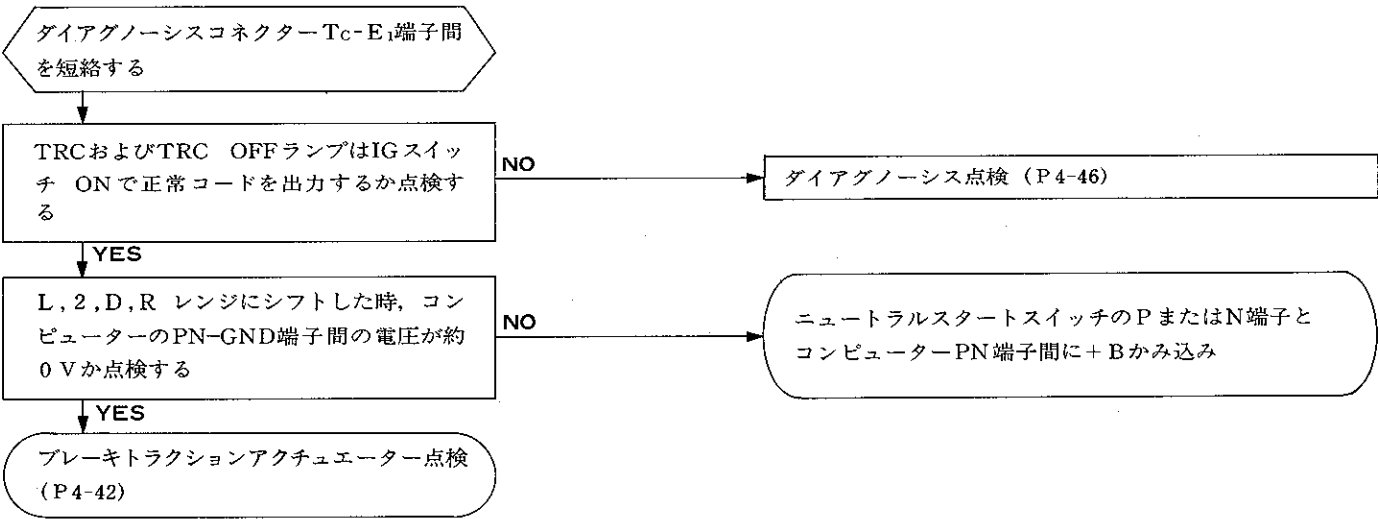
2 TRC OFFランプがイグニッションスイッチ ON直後3秒間点灯しない



3 TRC ランプがイグニッションスイッチ ON直後3秒間点灯しない



4 すべり易い路面での発進・加速時ホイールスピンの大きい



5 PまたはNレンジでレーシングするとTRCが作動する

配線 (コンピューターPN端子~ニュートラルスタートスイッチ) 断線

6 車速が10km/hくらいまでしか上がらない

配線 (ESCコンピューターTFR, TFL端子~TRCコンピューターTFR, TFL端子) 同時断線

ブレーキトラクションアクチュエーター取りはずし

注意 赤色のプロテクター付ブレーキチューブには、アキュムレーターの圧力が加わっているためチェッカーを使用して、アキュムレーターの圧力を抜いてから切り離す。

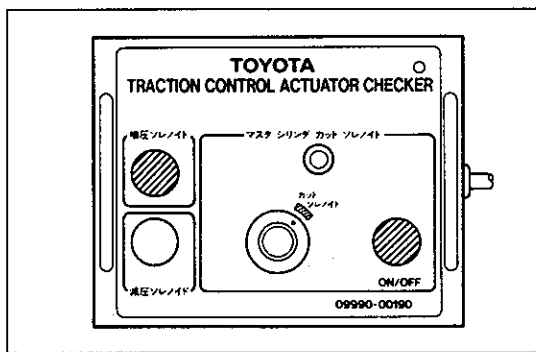
1 TRC アクチュエーターチェッカー接続

(P 4-37参照)

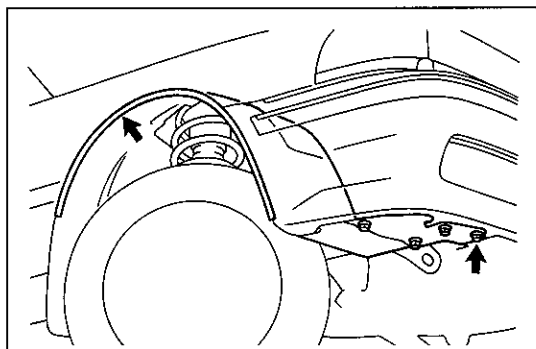
2 アキュムレーター圧力抜き

注意 マスターシリンダー保護のため下記の手順で作業する。

- (1) トラクションアクチュエーターチェッカーシートを取り付け、“マスターシリンダーカットソレノイド”のセレクトスイッチをカットソレノイドにする。
- (2) “マスターシリンダーカットソレノイド”のプッシュスイッチを押したまま保持する。
- (3) ブレーキアクチュエーターのリザーバータンク付近でのフルード流動音(シュー)が聞こえなくなるまで(約10秒)“増圧ソレノイド”のプッシュスイッチを押す。
- (4) “増圧ソレノイド”のプッシュスイッチを離してから、“マスターシリンダーカットソレノイド”のプッシュスイッチを離す。



K 9140



K 9102

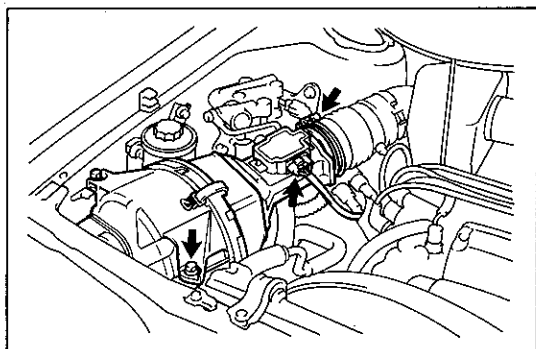
3 TRC アクチュエーターチェッカー取りはずし

4 右フロントフェンダーオープニングモール, スプラッシュシールドおよびフェンダーライナー取りはずし

注意 フェンダーライナーはフロント側のみ切り離す。

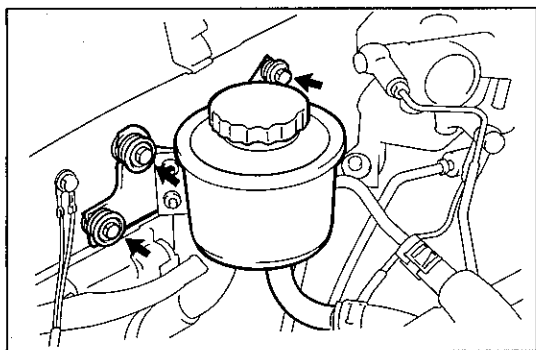
5 ESC アクチュエーターチェッカー接続およびブレーキアクチュエーター駆動フルード戻し

(P 4-3参照)



K 9120

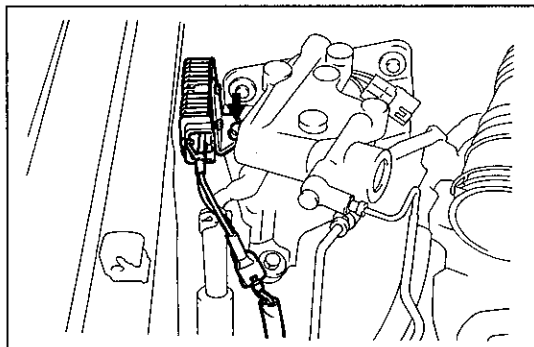
6 エアクリナー ウィズ エアフローメーター取りはずし



X 0462

7 パワーステアリングリザーバータンク切り離し (7 M-GE 搭載車)

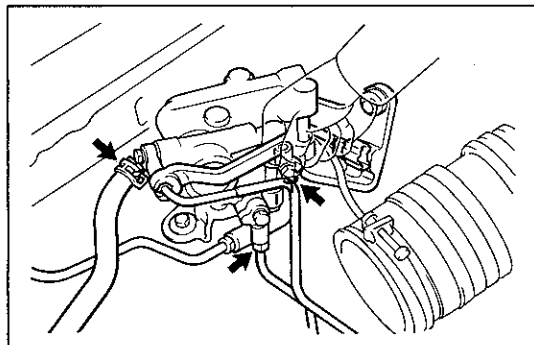
- (1) ボルト3本をはずし、リザーバータンクを切り離す。



X0465

8 ブレーキトラクションアクチュエーター取りはずし

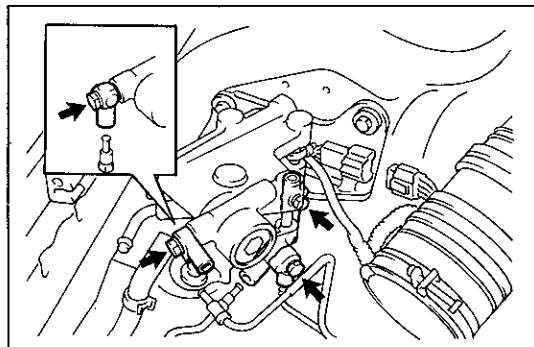
(1) ボルトをはずし、フューエルポンプレジスターを取りはずす。



K9142

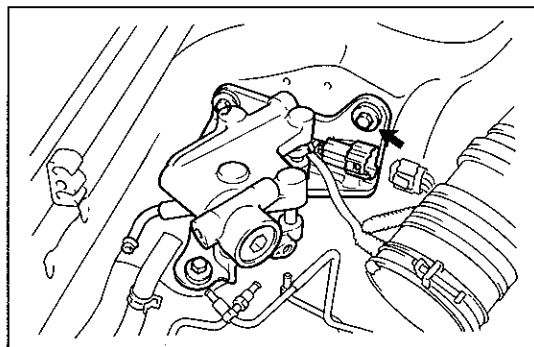
(2) SST を使用して、ブレーキチューブ 3 本をアクチュエーターから取りはずす。

(3) クリップをはずし、チューブ No. 2 をアクチュエーターから取りはずす。



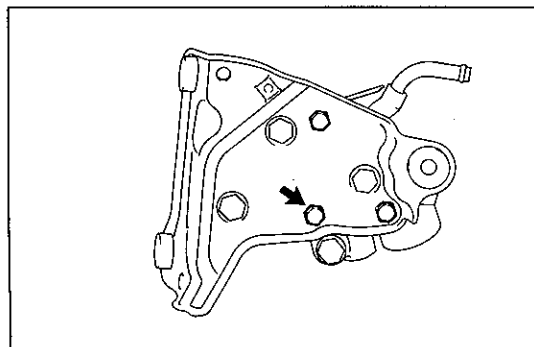
K9143

(4) ユニオンボルト 3 本をはずし、ユニオンを取りはずす。



K9144

(5) ボルト 3 本をはずし、ブレーキトラクションアクチュエーターウイズ ブラケットを取りはずす。



K9145

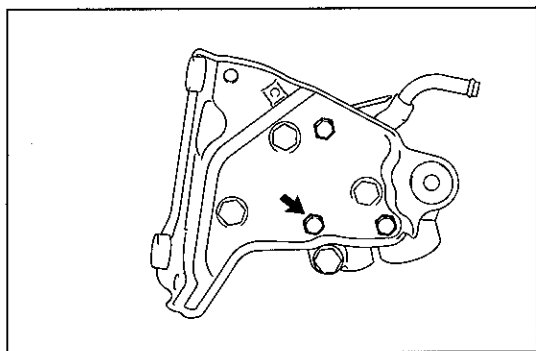
(6) ボルト 3 本をはずし、ブラケットを取りはずす。

ブレーキトラクションアクチュエーター取り付け

1 ブレーキトラクションアクチュエーター取り付け

- (1) ボルト3本で、ブラケットを取り付ける。

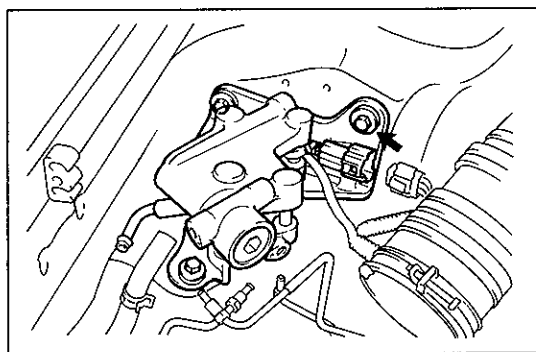
T=55kg・cm



K 9145

- (2) ボルト3本でブレーキトラクションアクチュエーター ウィズ
ブラケットを取り付ける。

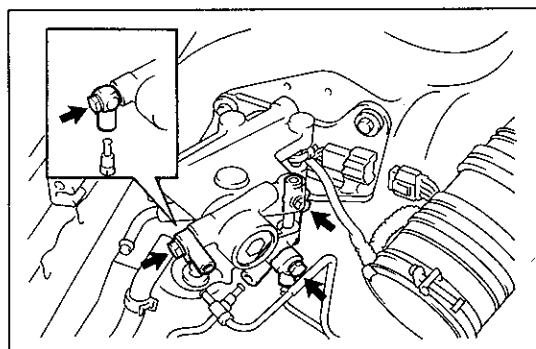
T=80kg・cm



K 9144

- (3) 新品のガスケットを介して、ユニオンを取り付けする。

T=330kg・cm



K 9143

- (4) チューブNo. 2 をアクチュエーターに取り付ける。

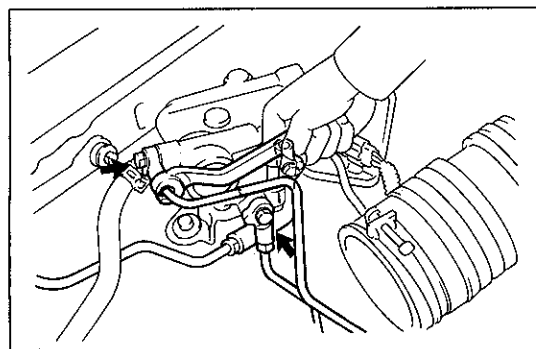
注意 クランプは開口部を下に付ける。

- (5) SST を使用して、ブレーキチューブ3本を取り付ける。

S S T 09751-36011

T=155kg・cm

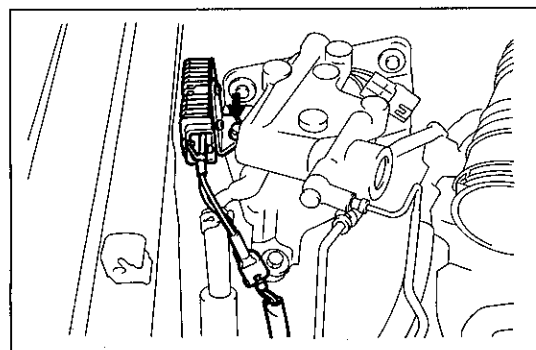
注意 アクチュエーターのコネクターは接続しない。



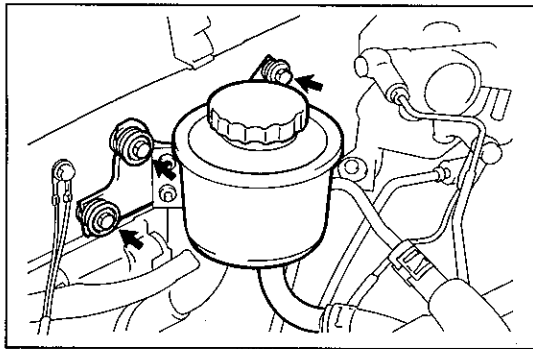
K 9146

- (6) ボルトでフューエルポンプレジスターを取り付ける。

T=55kg・cm



X 0465

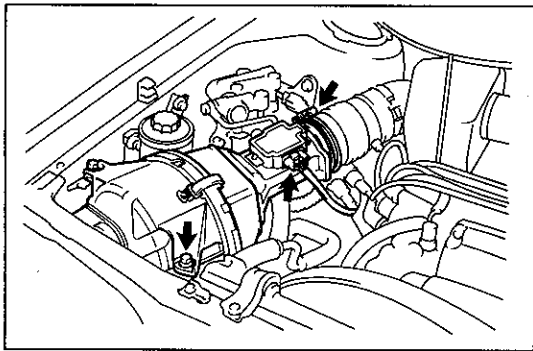


X0462

2 パワーステアリングリザーバタンク取り付け (7 M-GE 搭載車)

- (1) ボルト 3 本で、リザーバタンクを取り付ける。

$T=75\text{kg}\cdot\text{cm}$

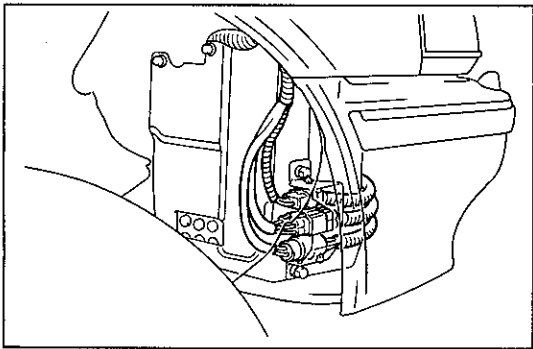


K9120

3 エアクリーナー ウィズ エアフローメーター取り付け

4 ブレーキ系統エア抜き

5 ブレーキフルード漏れ点検



K9104

6 ブレーキアクチュエーター駆動

- (1) バッテリー電圧を点検する。

基準値 10~14V

- (2) ブレーキアクチュエーターのコネクターを接続する。
 (3) イグニッションスイッチを ON にし、ブレーキアクチュエーターのポンプモーターが自動的に停止するまで作動させる。
 (4) イグニッションスイッチを OFF にする。

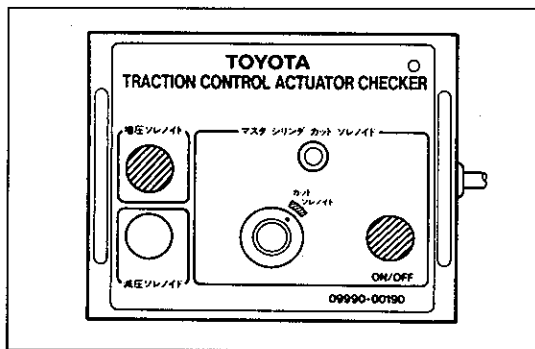
7 TRC アクチュエーターチェッカー接続

(P 4-43参照)

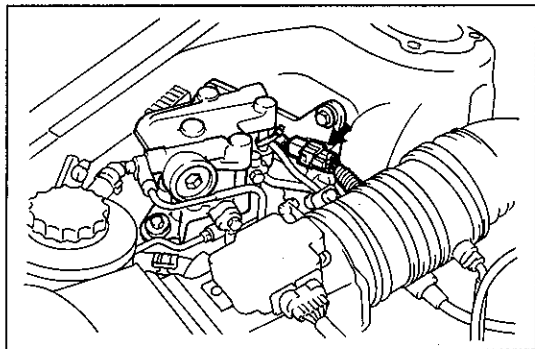
8 ブレーキトラクションアクチュエーター駆動系統エア抜き

注意 マスターシリンダー保護のため下記の手順で作業する。

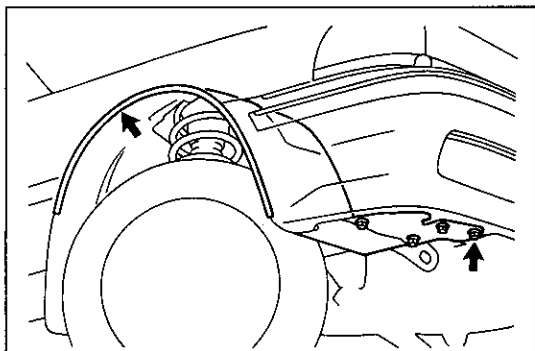
- (1) トラクションアクチュエーターチェッカーシートを取り付け、“マスターシリンダーカットソレノイド”のセレクトスイッチをカットソレノイドにする。
 (2) イグニッションスイッチを ON にし、ブレーキアクチュエーターのポンプモーターが自動的に停止するまで作動させる。
 (3) イグニッションスイッチを OFF にし、チェッカーの“マスターシリンダーカットソレノイド”のプッシュスイッチを押したまま保持する。
 (4) ブレーキアクチュエーターのリザーバタンク付近でのフルード流動音 (シュー) が聞こえなくなるまで (約10秒) “増圧ソレノイド”のプッシュスイッチを押す。
 (5) “増圧ソレノイド”のプッシュスイッチを離してから、“マスターシリンダーカットソレノイド”のプッシュスイッチを離す。
 (6) (2)~(5)の作業を再度行う。



K9140



K 9137



K 9102

9 TRC アクチュエーターチェッカー取りはずし

- (1) チェッカーおよびサブハーネスをはずし、アクチュエーターのコネクターを接続する。

10 ダイアノースコード消去

(P 4-50参照)

11 ブレーキ系統エア抜き

- (1) イグニッションスイッチ OFF でブレーキ系統のエア抜きをする。
- (2) イグニッションスイッチを ON にし、ブレーキアクチュエーターのポンプモーターが自動的に停止するまで作動させる。
- (3) イグニッションスイッチ OFF で再度ブレーキ系統のエア抜きを行う。

12 ブレーキフルード漏れ点検

13 右フェンダーライナー、スプラッシュシールドおよびフェンダーオープニングモール取り付け

単体点検

ブレーキトラクションコントロールリレー

- (1) 各端子間の導通を点検する。

基準

○—○導通あり

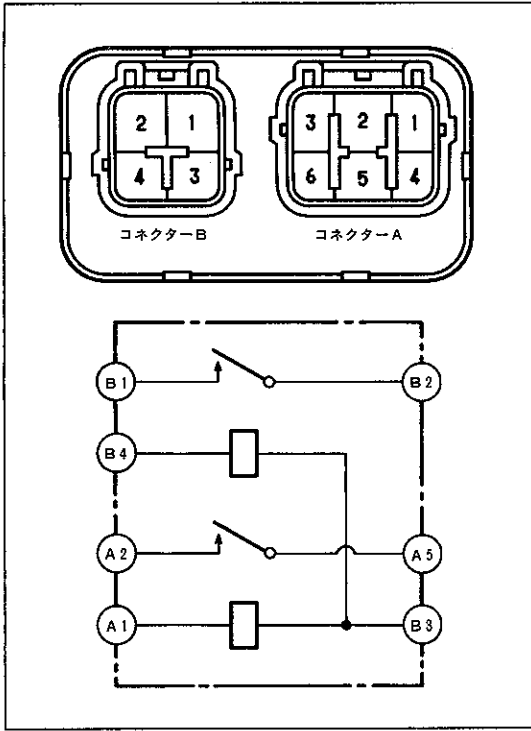
A1	B3	B4	<参考>抵抗(Ω)
○	○		約80Ω
○		○	約160Ω
	○	○	約80Ω

- (2) A1-B3 端子間にバッテリー電圧を加える。

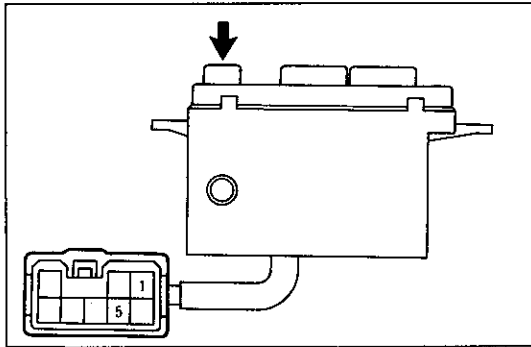
基準 A2-A5 端子間導通あり

- (3) B4-B3 端子間にバッテリー電圧を加える。

基準 B1-B2 端子間導通あり



K 8966 K 9156

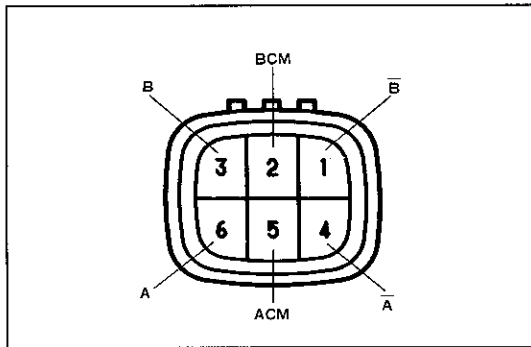


K 9157

パターンセレクトスイッチ (TRC OFF)

- (1) スイッチを押したときの1-5 端子間の導通を点検する。

基準 スイッチを押したとき……導通あり
再度スイッチを押したとき…導通なし



S-6-2-F

スロットルバルブモーター

- (1) 各端子間の抵抗を測定する。

基準 ACM-A 端子間 0.5~1.0Ω
ACM-Ā 端子間 0.5~1.0Ω
BCM-B 端子間 0.5~1.0Ω
BCM-B̄ 端子間 0.5~1.0Ω

スロットルポジションセンサー

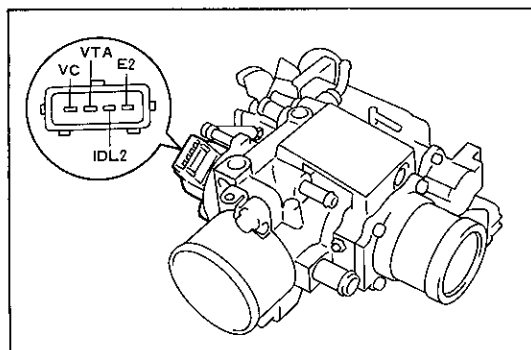
7M-GE搭載車

1 サブスロットルポジションセンサー点検

注意 点検はスロットルボデー ASSY で行う。

- (1) VC-E₂ 端子間の抵抗を点検する。

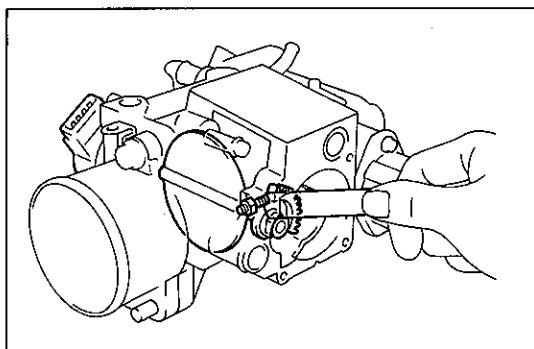
基準値 4~8.5KΩ



K 9147

- (2) サブスロットルバルブを全閉から全開にしたときの $V_{TA2}-E_2$ 端子間の抵抗を変化を点検する。

基準 サブスロットルバルブの開度に伴い、抵抗値は増加する
参考値 全閉時……0.2~0.6K Ω
 全開時……3.3~10K Ω

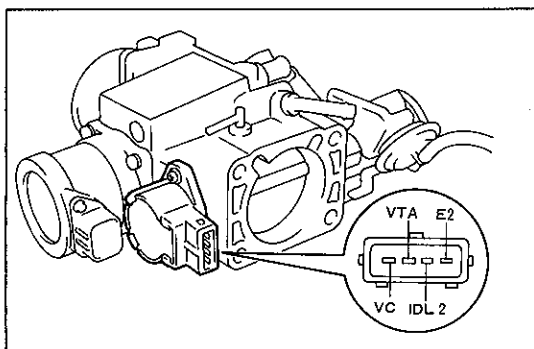


K9148

- (3) スロットルバルブモーターを取りはずす。
 (4) サブスロットルバルブを全閉状態にし、シクネスゲージを図に示す位置に差し込み、IDL₂-E₂端子間の導通を点検する。

基準 0.30mm……導通あり
 0.50mm……導通なし

- (5) スロットルバルブモーターを取り付ける。



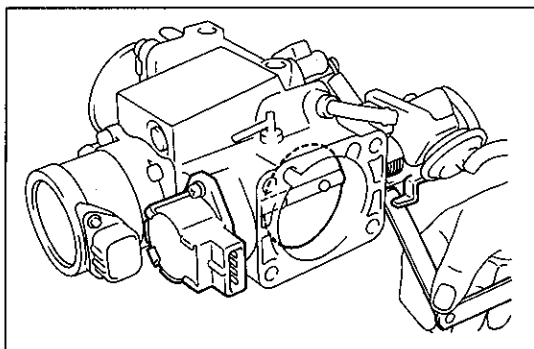
K9149

2 メインスロットルポジションセンサー点検

注意 点検はスロットルボデー ASSY で行う。

- (1) Vc-E₂端子間の抵抗を点検する。
基準値 4~8.5K Ω
 (2) メインスロットルバルブを全閉から全開にしたときの $V_{TA}-E_2$ 端子間の抵抗の変化を点検する。

基準 メインスロットルバルブの開度に伴い、抵抗値は増加する
参考値 全閉時……0.2~0.6K Ω
 全開時……3.3~10K Ω



K9150

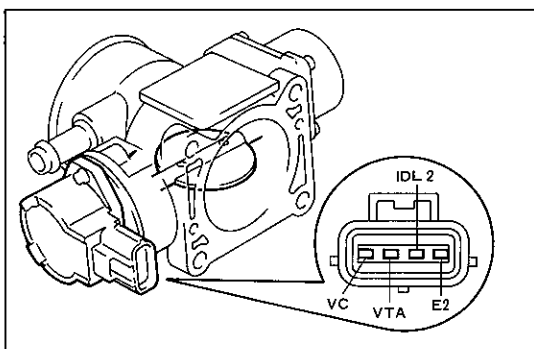
1 G-GZE 搭載車

1 サブスロットルポジションセンサー点検

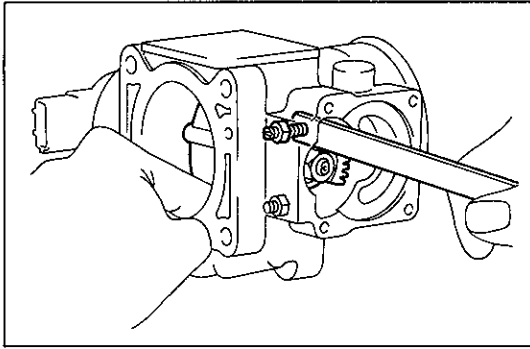
注意 点検はスロットルボデー ASSY で行う。

- (1) Vc-E₂端子間の抵抗を測定する。
基準値 4.25~8.25k Ω
 (2) サブスロットルバルブを全閉から全開にしたときの $V_{TA2}-E_2$ 端子間の抵抗の変化を点検する。

基準 サブスロットルバルブの開度に伴い、抵抗値は増加する
参考値 全閉時……0.2~0.6K Ω
 全開時……3.3~10K Ω

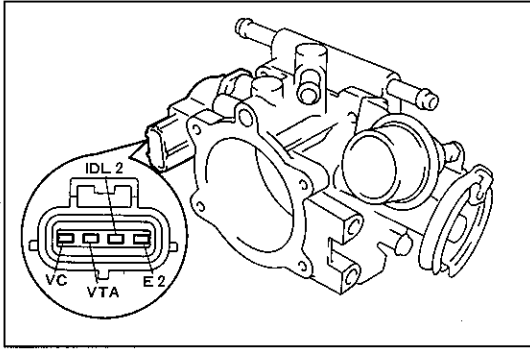


K9153



K9152

- (3) スロットルバルブモーターを取りはずす。
- (4) サブスロットルバルブを全閉状態にし、シクネスゲージを図に示す位置に差し込み、IDL₂-E₂端子間の導通を点検する。
 基準 0.30mm……導通あり
 0.50mm……導通なし
- (5) スロットルバルブモーターを取り付ける。

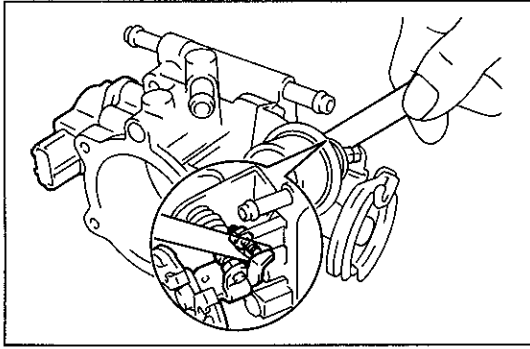


K9151

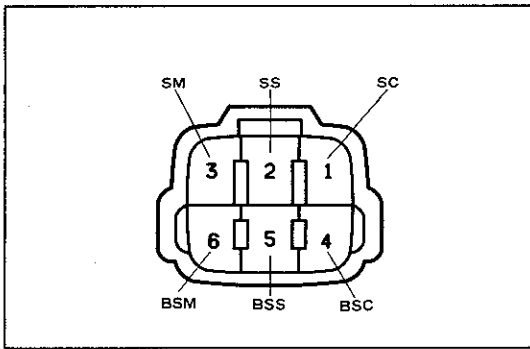
2 メインスロットルポジションセンサー点検

注意 点検はスロットルボデー ASSYで行う。

- (1) Vc-E₂端子間の抵抗を点検する。
 基準値 4.25~8.25KΩ
- (2) メインスロットルバルブを全閉から全開にしたときの V_{TA}-E₂端子間の抵抗の変化を点検する。
 基準 メインスロットルバルブの開度に伴い、抵抗値は増加する
 参考値 全閉時……0.2~0.6KΩ
 全開時……3.3~10KΩ
- (3) スロットルレバーとストップスクリューの間にシクネスゲージを差し込み、IDL-E₂端子間の導通を点検する。
 基準 0.30mm……導通あり
 0.60mm……導通なし



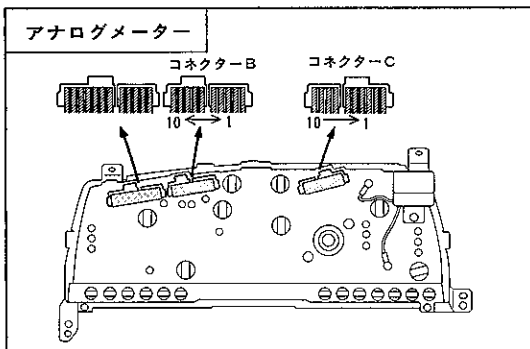
K9154



IS-6-2-B

ブレーキトラクションアクチュエーター

- (1) 各端子間の導通を点検する。
 基準値 BSM-SM……導通あり (約2Ω)
 BSS-SS……導通あり (約2Ω)
 BSC-SC……導通あり (約2Ω)



K9125

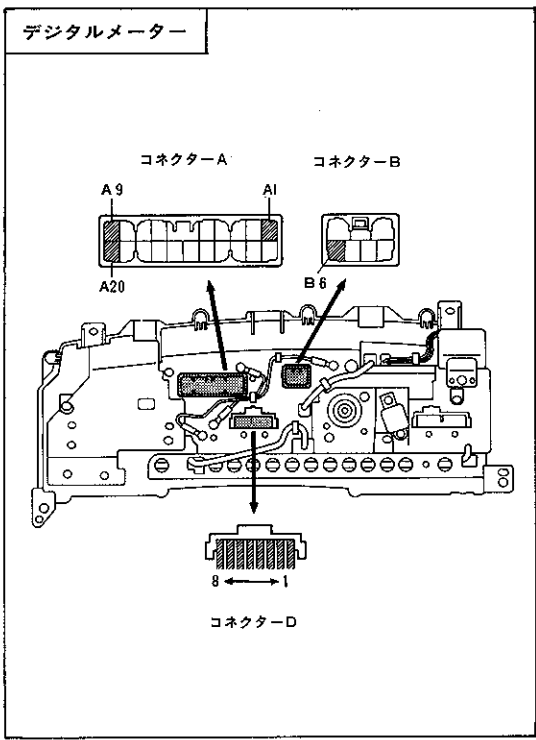
TRC 作動/ウォーニングランプ

および TRC OFF ランプ

- (1) 各端子間にバッテリー電圧を加えたとき、各ランプが点灯することを点検する。(アナログメーター)

基準(アナログメーター)

	バッテリー⊕	バッテリー⊖
TRC作動/ウォーニングランプ	C1	C3, B5
TRC OFFインジケータランプ	C1	B8



(2) コネクタ A 1 (IGN ⊕) 端子にバッテリー ⊕, A 9 (E₁) および A 20 (E₂) 端子にバッテリー ⊖ を接続後, D 6 (TRC) 端子および B 6 (TRC OFF) 端子にバッテリー ⊖ を接続し, 各ランプが点灯することを点検する。(デジタルメーター)

基準

	バッテリー ⊕	バッテリー ⊖
TRC 作動 / ウォーニングランプ	A 1	A 9・A 20・D 6
TRC OFFランプ	A 1	A 9・A 20・B 6

トラクションコントロールコンピューター

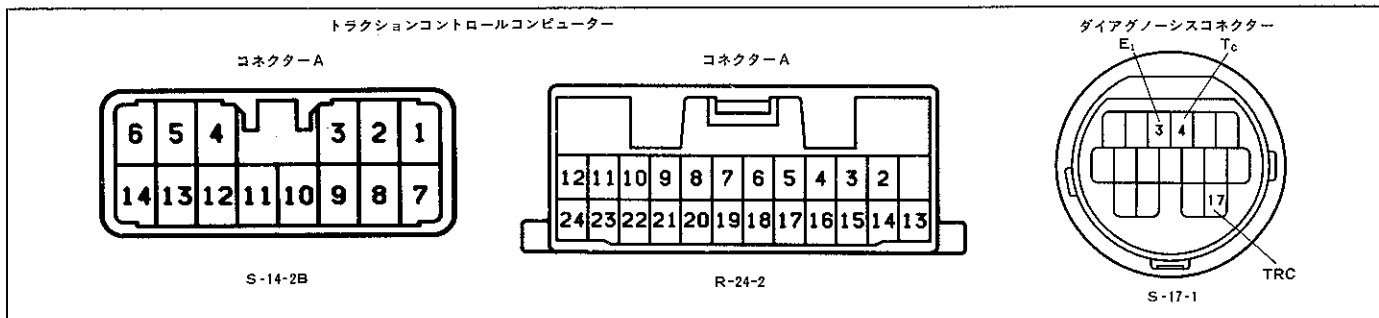
(1) バッテリー電圧を点検する。

基準値 10~14V (エンジン停止時)

(2) テスターにテストリードを接続し, 各端子とボデーアース間の電圧および導通を点検する。

注意 コネクタをコンピューターに接続しておき, コネクタ裏側から点検する。

基準値



コネクタ	端子番号	端子記号	入出力	項目	測定条件	基準値 ()内はHz レンジでのパ ー表示	基準値外の場合の 不具合箇所
A	1	*1 A	入力	電圧	IGスイッチ ON アクセルペダル全閉	1V以下→10~14V →1V以下	スロットルバルブモーター
	2	*1 B	入力	電圧	IGスイッチ ON アクセルペダル全閉	1V以下→10~14V →1V以下	スロットルバルブモーター
	3	GND	入力	導通	IGスイッチ OFF	導通あり	ボデーアース
	4	SS	入力	電圧	IGスイッチ ON	10~14V	TRCアクチュエーター
	5	SC	入力	電圧	IGスイッチ ON	10~14V	TRCアクチュエーター

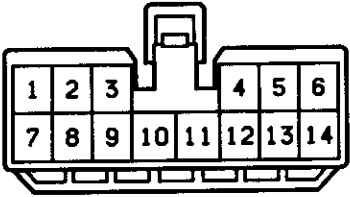
コネクタ	端子番号	端子記号	入出力	項目	測定条件	基準値 ()内はHz レンジでの バー表示	基準値外の場合の 不具合箇所
A	6	*1 ACM	出力	電圧	IGスイッチ ON アクセルペダル全閉	1V以下→10~14 V→1V以下	TRCコンピューター
	7	*1 A	入力	電圧	IGスイッチ ON アクセルペダル全閉	1V以下→10~14 V→1V以下	スロットルバルブモーター
	8	*1 B	入力	電圧	IGスイッチ ON アクセルペダル全閉	1V以下→10~14 V→1V以下	スロットルバルブモーター
	9	GND	入力	導通	IGスイッチ OFF	導通あり	ボデーアース
	10	R-	入力	導通	IGスイッチ OFF	導通あり	TRCコンピューター
	11	BM	入力	電圧	IGスイッチ ON	10~14V	トラクションリレー
	12	W	出力	電圧	IGスイッチ ON TRC OFFランプ点灯時 IGスイッチ ON TRC OFFランプ消灯後	1V以下 10~14V	TRCコンピューター
	13	SM	入力	電圧	IGスイッチ ON	10~14V	TRCアクチュエーター
	14	*1 BCM	出力	電圧	IGスイッチ ON アクセルペダル全閉	1V以下→10~14 V→1V以下	TRCコンピューター
	B	2	+B	入力	電圧	IGスイッチ ON	10~14V
3		PN	入力	電圧	IGスイッチ ON シフトレバー PおよびNレンジ	10~14V	ニュートラルスタート スイッチ
					IGスイッチ ON シフトレバー PおよびNレンジ以外	1V以下	
4		NE	入力	Hz	エンジンアイドリング	(点灯)	エンジンコンピューター
5		MRT	出力	電圧	IGスイッチ ON TRC作動/ウォーニングランプ点灯時→消灯後	1V以下→10~14V	TRCコンピューター
6		MRB	出力	電圧	IGスイッチ ON TRC作動/ウォーニングランプ点灯時→消灯後	1V以下→10~14V	TRCコンピューター
7		VTH	入力	電圧	IGスイッチ ON メインスロットルバルブ全閉時	1.5V以下	エンジンコンピューター
					IGスイッチ ON メインスロットルバルブ全開時	3V以上	
8		VSH	入力	電圧	IGスイッチ ON	3V以上→1V以下 →3V以上	エンジンコンピューター
					IGスイッチ ON サブスロットルバルブ全開時	3V以上	
					IGスイッチ ON サブスロットルバルブ全閉時	1.5V以下	
9		TFL	入力	Hz	IGスイッチ ON 左フロントホイールをゆっくり回転させる	(点灯)	ESCコンピューター
10		IDL 1	入力	電圧	IGスイッチ ON メインスロットルバルブ全閉時	1V以下	メインスロットル ポジションセンサー
					IGスイッチ ON メインスロットルバルブ全開時	4.5V以上	
11		STP	入力	電圧	IGスイッチ OFF ストップランプスイッチ ON	10~14V	ストップランプ スイッチ
				導通	IGスイッチ OFF ストップランプスイッチ OFF	導通あり	
12		TR 5	入力	電圧	IGスイッチ ON	1V以下	GAUGEヒューズ
					エンジンアイドリング	10~14V	
13		E1	入力	導通	IGスイッチ OFF	導通あり	ボデーアース
14	BAT	入力	電圧	常時	10~14V	ヒューズ	
15	MSW	入力	導通	IGスイッチ ON→OFF TRC OFFスイッチを押す	導通あり	TRC OFF スwitch	
				IGスイッチ ON→OFF TRC OFFスイッチを押さない	導通なし		
17	IND	出力	電圧	IGスイッチ ON→OFF TRC OFFスイッチを押す	1V以下	TRCコンピューター	
				IGスイッチ ON→OFF TRC OFFスイッチを押さない	10~14V		
18	TR 2	出力	電圧	IGスイッチ ON	4V以上	TRCコンピューター	
19	TR 1	出力	電圧	IGスイッチ ON	8V以上	TRCコンピューター	

コネクタ	端子番号	端子記号	入出力	項目	測定条件	基準値	基準値外の場合の不具合箇所
B	20	TRR	入力	Hz	IGスイッチ ON リヤホイールをゆっくり回転させる	(点灯)	ESCコンピューター
	21	TFR	入力	Hz	IGスイッチ ON 右フロントホイールをゆっくり回転させる	(点灯)	ESCコンピューター
	22	IDL ₂	入力	電圧	*1 IGスイッチ ON アクセルペダル全閉	10~14V→1V 以下→10~14V	サブスロットル ポジションセンサー
					IGスイッチ ON サブスロットルバルブ全開時	4.5V以上	
					IGスイッチ ON サブスロットルバルブ全閉時	1V以下	
	23	TC	入力	電圧	IGスイッチ ON ダイアグノーシスコネクタ-Tc-Ei端子間開放	10~14V	ダイアグノーシスコネクタ
IGスイッチ ON ダイアグノーシスコネクタ-Tc-Ei端子間短絡					1V以下		
24	TR3	入力	電圧	IGスイッチ ON ESCウォーニングランプ点灯時	1V以下	GAUGEヒューズ	
				IGスイッチ ON ESCウォーニングランプ消灯後	10~14V	ESCコンピューター	

※1 IGスイッチ ONから約2秒後に1回のみ電圧変化

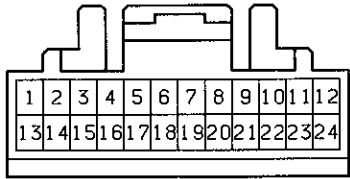
- (3) イグニッションスイッチをOFFにして、コンピューターからコネクタを切り離し、車両側コネクタで各端子間の抵抗を点検する。

基準値



コネクタ-A
S-14-1-B

車両側コネクタ



コネクタ-B
R-24-1

端子番号	端子記号	測定条件	基準値	基準値外の場合の不具合箇所
A 1-A 6	A-ACM	IGスイッチ OFF	1.5Ω以下	スロットルバルブモーター
A 7-A 6	\bar{A} -ACM	IGスイッチ OFF	1.5Ω以下	スロットルバルブモーター
A 2-A 14	B-BCM	IGスイッチ OFF	1.5Ω以下	スロットルバルブモーター
A 8-A 14	\bar{B} -BCM	IGスイッチ OFF	1.5Ω以下	スロットルバルブモーター
A 4-A 5	SS-SC	IGスイッチ OFF	4 Ω	TRCアクチュエーター
A 4-A 13	SS-SM	IGスイッチ OFF	4 Ω	TRCアクチュエーター
A 5-A 13	SC-SM	IGスイッチ OFF	4 Ω	TRCアクチュエーター
B 5-A 9	MRT-R-	IGスイッチ OFF	65~100Ω	トラクションリレー
B 6-A 9	MRB-R-	IGスイッチ OFF	65~100Ω	トラクションリレー

MEMO