

1 4S-FEエンジン

変更概要	1-3
エンジン調整	1-3
変更概要	1-3
準備品	1-3
基本点検	1-4
エミッションコントロールシステム	1-6
変更概要	1-6
準備品	1-6
点火時期制御装置	1-6
機能点検	1-6
減速時期制御装置	1-7
機能点検	1-7
単体点検	1-7
スロットルポジションセンサー	1-7
EFIシステム	1-8
変更概要	1-8
準備品	1-8
トラブルシューティング	1-10
トラブルシューティングの進め方	1-10
基本点検	1-10
ダイアグノーシスによる点検	1-11
ダイアグノーシスコード一覧表	1-12
フューエルシステム	1-14
燃料流出防止作業	1-14
燃料漏れ点検	1-14
機能点検	1-14
フューエルポンプ作動点検	1-14
燃圧点検	1-15
プレッシャーレギュレーター	1-16
脱着構成図	1-16
インジェクター	1-17
脱着構成図	1-17
取りはずし	1-18
点検	1-18
取り付け	1-18
制御システム	1-20
部品配置図	1-20
スロットルボデー	1-20
脱着分解構成図	1-20
取りはずし	1-21
点検	1-21
分解	1-21
組み付け	1-22
取り付け	1-23
単体点検	1-24
フューエルポンプ	1-24
点検	1-24

インジェクター	1-24
点検	1-24
バキュームセンサー	1-25
点検	1-25
スロットルボデー	1-26
点検, 調整	1-26
スロットルポジションセンサー	1-26
点検	1-26
ISCV	1-27
点検	1-27
吸気温センサー	1-27
点検	1-27
水温センサー	1-27
点検	1-27
EFIメインリレー	1-27
点検	1-27
サーキットオープニングリレー	1-28
点検	1-28
エンジンコントロールコンピューター	1-28
点検	1-28
エンジンASSY	1-30
変更概要	1-30
準備品	1-30
エンジンASSY脱着	1-31
脱着作業上の留意点	1-31
パーシャルエンジンASSY	1-32
分解構成図	1-32
エンジン本体	1-33
変更概要	1-33
準備品	1-33
シリンダーヘッドガスケット	1-35
脱着構成図	1-35
イグニッション	1-37
変更概要	1-37
準備品	1-37
機能点検	1-37
火花点検	1-37
単体点検	1-38
ディストリビューター	1-38
イグナイター	1-38
4S-FEエンジン変更点	1-42
変更概要	1-42
エンジンオーバーホール	1-42
準備品	1-42
シリンダーヘッド	1-42
取り付け	1-42
シリンダーブロック	1-46

シリンダー点検.....	1-46
ピストンおよびコネクティングロッド点検	1-46
イグニッション	1-48
ディストリビューター	1-48
分解構成図	1-48

変更概要

4 S-Fiエンジンから4 S-FEエンジンへの変更に伴い、トヨタ マークII, チェイサー, クレスタ修理書上巻 (品番62105, 1988年8月発行) および3 S-FEエンジン修理書 (品番63011, 1986年8月発行) の内容を一部変更および追加しました。


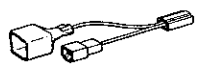


1

エンジン調整 変更概要

トヨタ マークII, チェイサー, クレスタ修理書上巻 (品番62105, 1988年8月発行) の内容より次の項目を変更しました。

- 1 スパークプラグ型式
- 2 アイドル回転数基準値
- 3 点火時期基準値
- 4 スロットルオープナーおよびダッシュポット装置点検, 調整の廃止
- 5 無負荷回転数制御装置の機能点検の廃止
- 6 バキュームリミッター機能点検の廃止
- 7 VSV単体点検の廃止
- 8 エアバルブ冷間時点検の廃止

準備品

工 具		09258-00030 ホースプラグセット	バキュームホース気密保持用
計 器		09843-18010 タコパルスピックアップワイヤ	回転計接続用
		09843-18020 ダイアグノーシスチェックワイヤ	ダイアグノーシスコネクター短絡用
		(株)日本電装 扱い デンソー品番 95506-00013 ベルトテンションゲージ	Vベルト張力測定用
	直定規, プッシュプルゲージ		Vベルトたわみ量測定用
	CO・HCメーター		CO・HC濃度測定用
	コンプレッションゲージ		圧縮圧力測定用
油 脂 その他	封印テープ		ディストリビューターセットボルト封印用
	スパークプラグクリーナー		スパークプラグ清掃用

基本点検

- 1 冷却水点検
- 2 エンジンオイル点検
- 3 バッテリー液量, 比重点検
基準 比重 1.25~1.27 (液温20°C)
- 4 エアクリーナーエレメント点検, 清掃
- 5 スパークプラグ点検

T=180kg・cm

プラグ型式とギャップ

メーカー	型 式	基準値 (mm)	限 度 (mm)
ND	K16R-U11	1.0~1.1	1.3
NGK	BKR 5 EYA11		

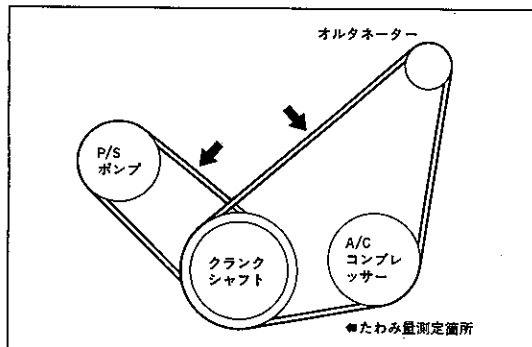
6 Vベルト張力およびたわみ量点検

張力基準値

種 類	基準値		新品取り付け時 (kg)	点 検 時 (kg)
オルタネーター用	A/Cなし		70~80	30~45
	A/C付き		70~80	45~55
P/Sポンプ用			45~55	20~35

たわみ量基準値

種 類	基準値		新品取り付け時 (mm)	点 検 時 (mm)
オルタネーター用 [押力10kg]	A/Cなし		11~15	13~17
	A/C付き		6~9	9~11
P/Sポンプ用 [押力10kg]			8~9	9~14



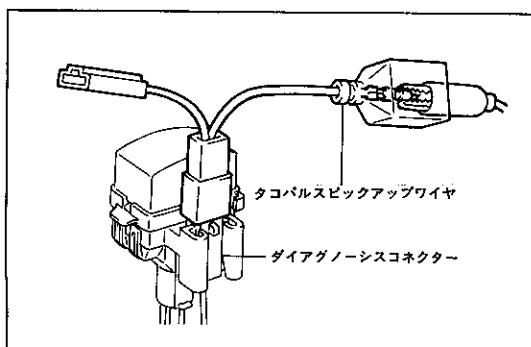
R1581

注意

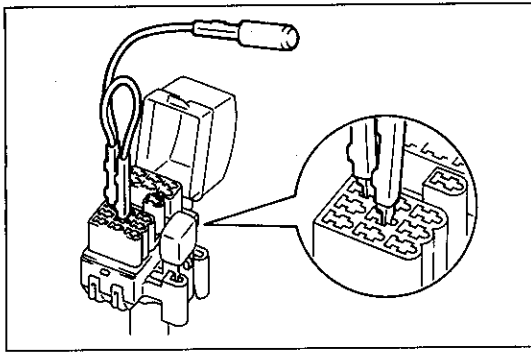
- ベルトのたわみ量測定は定められたプーリー間で測定する。
- 新品ベルトに交換する時は「新品取り付け時」の基準値の中央値に調整する。
- 5分以上使用したベルトの点検は「点検時」の基準値で確認する。
- 5分以上使用したベルトの再組み付けは「点検時」の基準値の中央値に調整する。

7 計器取り付け

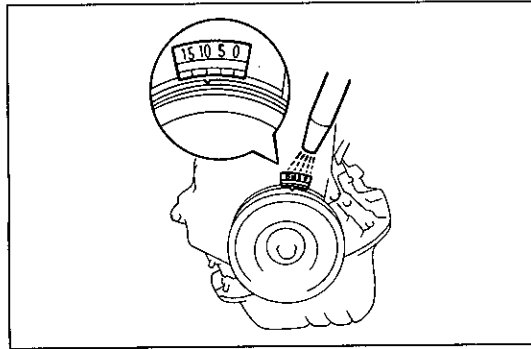
- (1) 一次信号検出タイプの回転計は, ダイアグノーシスコネクタータコパルスピックアップワイヤを取り付け, 回転計を取り付ける。



R2218



R 2223



F 7269

8 エンジン暖機

9 タペット異常音点検

10 点火時期点検, 調整

- (1) ダイアグノーシスチェックワイヤを使用して、ダイアグノーシスコネクタのTE1↔E1端子を短絡する。

注意 短絡位置を間違えると故障の原因になるため絶対に間違えない。

〈参考〉 TE1↔E1端子短絡後、5秒間エンジン回転が150~300rpm上昇し、その後アイドル回転付近に戻る。

(ISCV作動確認機能)

回転数に変化がない場合はISCV系の異常が考えられる。

- (2) 点火時期を点検する。

基準値 BTDC 8~12°

基準値外の場合は、ディストリビューターを動かして基準値の中央値に調整する。

- (3) TE1↔E1端子を開放する。

- (4) 点火時期が基準値であることを確認する。

基準値 BTDC 12~23°

- (8) 点火時期を調整した場合は、ディストリビューターのセットボルトを封印テープで封印する。

- (6) エンジン回転を上げたとき、点火時期がすみやかに進角することを確認する。

11 アイドル回転数点検

注意 電動ファンがOFFのときに行う。

- (1) アイドル回転数を確認する。

基準値 600~700rpm (M/T)

650~750rpm (A/T)

12 インテークマニホールド負圧点検

基準値 450mmHg以上

13 コンプレッション

基準値 12.5kg/cm² (250rpm)

限度 10.0kg/cm² (250rpm)

気筒差限度 1.0kg/cm²

14 CO・HC濃度点検

基準値 CO濃度 1.0%以下

HC濃度 800ppm以下

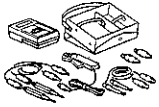

エミッションコントロール システム

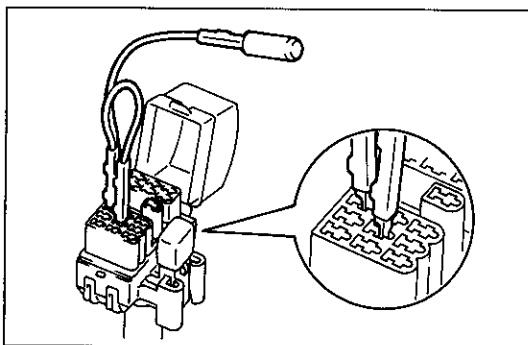
変更概要

トヨタ マークII, チェイサー, クレスタ修理書上巻 (品番62105, 1988年8月発行) の内容から次の項目を変更しました。

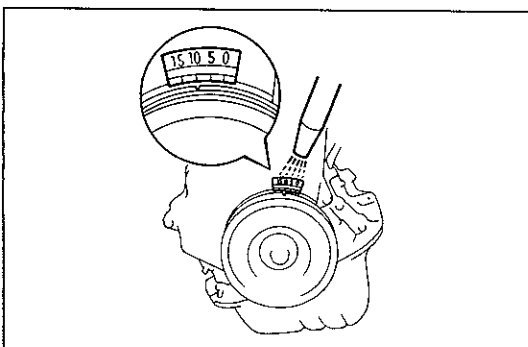
- 1 点火時期基準値
- 2 減速時制御装置機能点検要領

準備品

計器		09082-00012 トヨタ電気カルテスター	各部測定用
		09843-18020 ダイアグノーシスチェックワイヤ	ダイアグノーシスコネクター短絡用
	サウンドスコープ		インジェクター作動音確認用



R2223



F7269

点火時期制御装置

点火時期制御装置機能点検

1 基本点検

(P1-4参照)

2 点火時期制御装置機能点検

- (1) ダイアグノーシスチェックワイヤを使用して、ダイアグノーシスコネクターのTE1 ↔ E1を短絡する。

注意 短絡位置を間違えると故障の原因になるため絶対に間違えない。

<参考> TE1 ↔ E1端子短絡後、5秒間エンジン回転が150~300rpm上昇し、その後アイドル回転付近に戻る。

(ISCV作動確認機能)

回転数に変化がない場合はISCV系の異常が考えられる。

- (2) 点火時期を点検する。

基準値 BTDC 8~12°

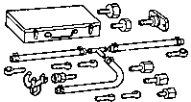
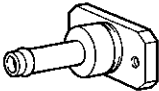


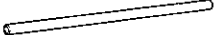
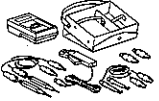




EFIシステム


変更概要

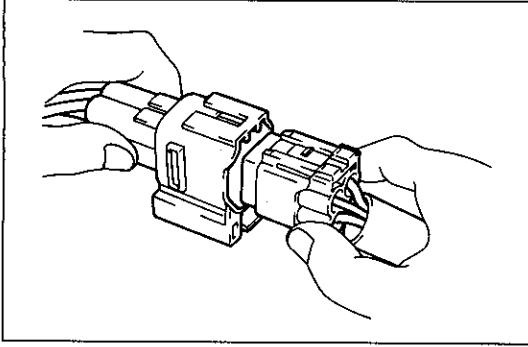
トヨタ マークII, チェイサー, クレスタ修理書上巻 (品番62105, 1988年8月発行) の内容より次の項目を変更しました。

- 1 ダイアグノーシスコード一覧表
- 2 燃圧点検要領
- 3 プレッシャーレギュレーター脱着要領
- 4 インジェクター脱着要領
- 5 部品配置図
- 6 スロットルボデー脱着要領
- 7 単体点検要領

準備品

S S T		09268-41045	インジェクションメジャーリングツールセット	
		09268-41090	ユニオンNo.7	
		90405-09015	ユニオンNo.1	
		90467-13001	クリップ	インジェクター点検用
		95336-08070	ホース	
計 器		09082-00012	トヨタエレクトリカルテスター	各部測定用
		09083-00060	ミニテストリード	コンピューター点検用
		09842-30070	EFIインスペクションワイヤF	インジェクター点検用
		09843-18020	ダイアグノーシスチェックワイヤ	ダイアグノーシスコネクター短絡用
		(株)バンザイ 扱い TB-501	マイティバック	バキュームセンサー点検用

計 器	 (株)バンザイ 扱い TB-706	EFIフューエルプレッシャーゲージ	燃圧点検用
	サウンドスコープ		インジェクター作動音点検用
	オシロスコープ		エンジンコントロールコンピューター点検用
	ストップウォッチ		インジェクター噴射量点検用
油 脂 その他	スピンドル油		インジェクターおよびプレッシャーレギュレーター Oリング取り付け用
	メスシリンダー		インジェクター点検用
	厚紙		スロットルポジションセンサー点検用
	分度器		



F 8364

トラブルシューティング

本トラブルシューティングはEFI装置に起因する項目を主体に記載してある。従って、エンジン本体関係が起因する事項は記載していない。

- 注意**
- 燃料系部品の点検、脱着および電気系統部品の脱着を行う場合は、ダイアグノーシスコードを読み取った後、バッテリー⊖端子を取りはずす。
 - 燃料経路を切り離す場合は、作業前に燃料流出防止作業（P1-14参照）を行い周囲に燃料が飛散しないようウエスなどで覆う。また組み付け後、燃料漏れ点検（P1-14参照）を行う。
 - 各配線のコネクターをはずす場合、コネクター本体を持って行い、絶対に配線を引っ張らない。また接続時は確実にはめる。

トラブルシューティングの進め方

- 1 基本点検
- 2 ダイアグノーシスによる点検
 - (1) チェックエンジンウォーニングランプの点滅により、ダイアグノーシスコードを読み取る。
 - (2) ダイアグノーシスコードの異常が出力された場合、ダイアグノーシス指示項目の点検を行う。

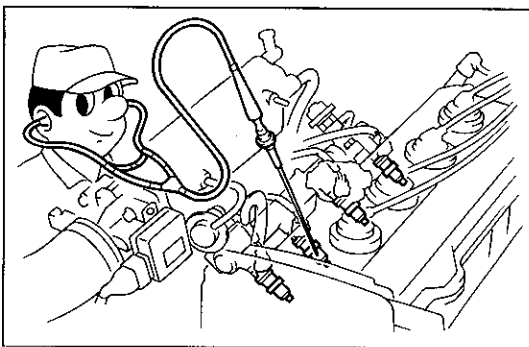
基本点検

- 1 電源点検
 - (1) バッテリー電圧を測定する。

基準値	10~14V
-----	--------

注意 バッテリー電圧が低いと「ダイアグノーシスによる点検」において誤診断のおそれがある。
 - (2) バッテリー、ヒューズ、ヒューズブルリンク、ワイヤハーネス、コネクターの接続状態、アース状態を確認する。

注意 EFIヒューズ（15A）およびバッテリー端子をはずすとコンピューターの記憶データが消去されるので、点検が終わるまでははずさない。



R7179

- 2 インジェクター作動点検
 - (1) サウンドスコープを使用して、クランキング時インジェクターの作動音（カチカチ音）がすることを確認する。
- 3 燃圧点検
 - (1) アイドル回転時フューエルフィルターとデリバリーパイプ間のフューエルホースを指先でつまんだとき燃圧が感じられることを確認する。

4 火花点検

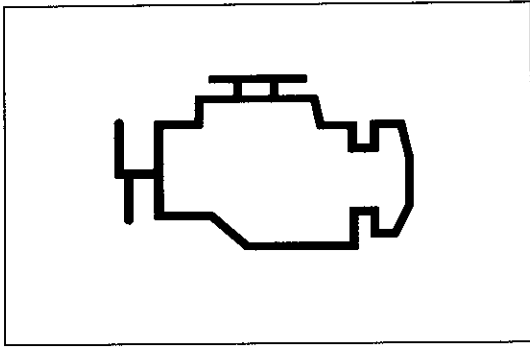
- (1) インジェクターのコネクターを全数取りはずす。
- (2) スパークプラグを1本だけ取りはずす。
- (3) 取りはずしたスパークプラグをレジスティブコードに取り付け、スパークプラグの接地電極をアースさせる。
- (4) クランキングしたとき、火花が飛ぶことを確認する。

注意 1～2秒以上クランキングしない。

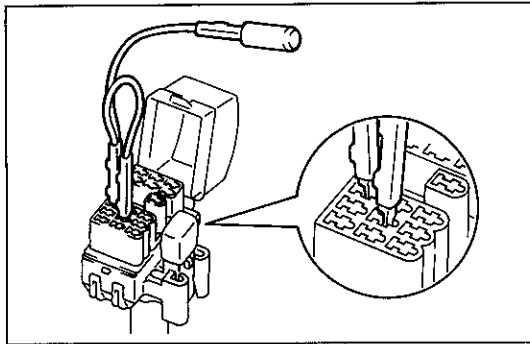
- (5) スパークプラグを取り付ける。

T=180kg・cm

- (6) 他のスパークプラグも同様に(2)～(5)の作業を行う。
- (7) インジェクターのコネクターを取り付ける。



R3049



R2223

ダイアグノーシスによる点検

1 チェックエンジンウォーニングランプ点検

- (1) イグニッションスイッチをONにし、チェックエンジンウォーニングランプが点灯することを確認する。

〈参考〉 ランプが点灯しない場合は、ヒューズ切れ、バルブ切れ、配線の断線が考えられる。

2 ダイアグノーシスコード読み取り

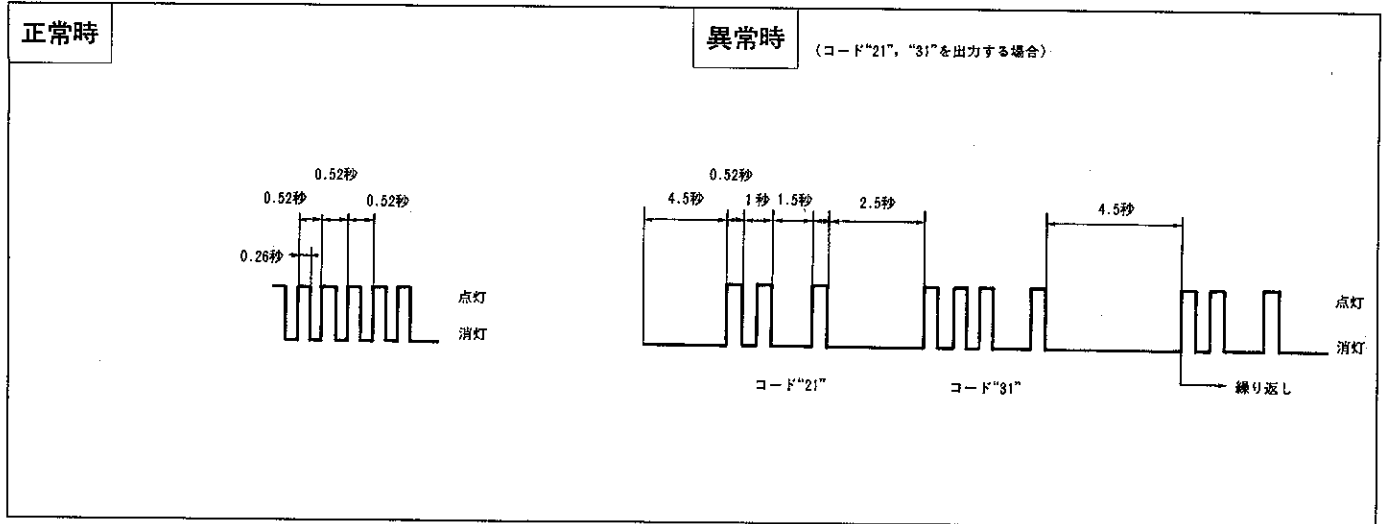
- (1) スロットルバルブ全閉 (IDL接点ON)、シフト位置NまたはPレンジ (A/T)、エアコン OFFにする。
- (2) ダイアグノーシスチェックワイヤを使用して、ダイアグノーシスコネクターのTE1⇔E1端子を短絡する。

注意 短絡位置を間違えると故障の原因となるため絶対に間違えない。

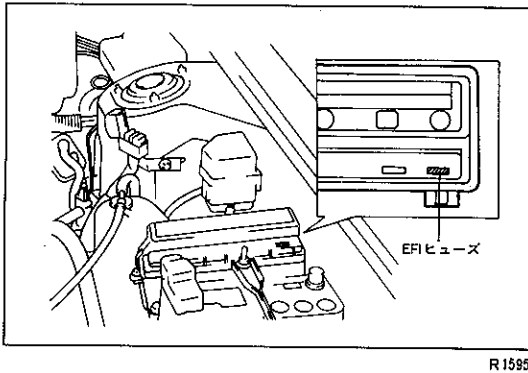
- (3) イグニッションスイッチをONにして、チェックエンジンウォーニングランプの点滅回数を読みとる。

〈参考〉

- コードを表示しない (ランプが点滅しない) 場合はTE1⇔E1端子系の断線、コンピューター不良が考えられる。
- チェックエンジンウォーニングランプが常時点灯している場合は、ワイヤハーネスのショート (かみ込みなど) が考えられる。
- 意味のないコードを出力する場合は、コンピューター不良が考えられる。
- 1000rpm以上でチェックエンジンウォーニングランプが点灯し、コードを出力しない場合は、一度イグニッションスイッチをOFFにした後、再度点検する。それでもコードを出力しない場合は、コンピューター不良が考えられる。



(4) ダイアグノーシスコードが異常を出力した場合は、ダイアグノーシスコード一覧表により判断する。



R1595

3 ダイアグノーシスコードの記憶消去









(1) EFIヒューズ (15A) を10秒以上取りはずした後、ヒューズを接続する。

注意 EFI装置の点検修理後は、必ずダイアグノーシスコードの記憶を一旦消去した後、正常コードが出力されることを確認する。

ダイアグノーシスコード一覧表

- 〈参考〉
- コード番号51 (スイッチ信号系統) はダイアグノーシスのメモリーに記憶されない。
 - 異常箇所が2項目以上ある場合はコード番号の小さい方から順に表示する。

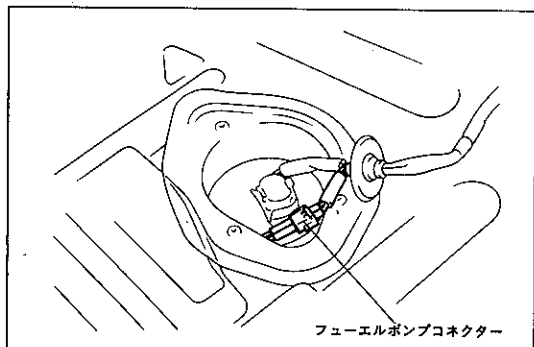
コード番号	診断項目	チェックエンジンランプの点滅	診断内容	点検内容
12	回転信号系統 (Ne)	点灯 消灯	クランキング中およびクランキング後にクランク角 (Ne) が数秒コンピューターに入力されない場合表示 (クランキングは2秒以上行ったとき)	①ワイヤハーネスおよびコネクタ (クランク角, スターター信号) ②ディストリビューター ③エンジンコントロールコンピューター
13	回転信号系統 (Ne)	点灯 消灯	エンジン回転が1500rpm以上でNe信号が数秒間コンピューターに入力されない場合	①ワイヤハーネスおよびコネクタ (クランク角, スターター信号) ②ディストリビューター ③エンジンコントロールコンピューター
14	点火信号系統	点灯 消灯	クランキング中およびエンジン回転中イグナイターからの信号 (IGf) が4回連続して発生しなかった場合	①ワイヤハーネスおよびコネクタ (イグナイター+BおよびIGf, IGt系統) ②イグナイター ③エンジンコントロールコンピューター

コード番号	診断項目	チェックエンジンランプの点滅	診断内容	点検内容
21	O ₂ センサー系統	点灯  消灯	冷却水温50℃以上でエンジン回転が1500rpm以上の高負荷状態が数分間続いたときでもO ₂ センサー信号が120秒間リーンの場合表示	①ワイヤハーネスおよびコネクター (Vf, Ox系統) ②O ₂ センサー ③エンジンコントロールコンピューター
22	水温センサー系統	点灯  消灯	水温センサーの抵抗値がオープンまたはショートと判断される場合 (156kΩ以上または79Ω以下)	①ワイヤハーネスおよびコネクター (水温センサー系統) ②水温センサー ③エンジンコントロールコンピューター
24	吸気温センサー系統	点灯  消灯	吸気温センサーの抵抗値がオープンまたはショートと判断される場合 (156kΩ以上または79Ω以下)	①ワイヤハーネスおよびコネクター (吸気温センサー系統) ②吸気温センサー ③エンジンコントロールコンピューター
31	バキュームセンサー信号系統	点灯  消灯	圧力信号がオープンまたはショートになった場合表示	①ワイヤハーネスおよびコネクター (バキュームセンサー系統) ②バキュームセンサー ③エンジンコントロールコンピューター
41	スロットル信号系統	点灯  消灯	IDL信号とPSW信号が同時に入力された場合	①ワイヤハーネスおよびコネクター (スロットルポジションセンサー系統) ②スロットルポジションセンサー ③エンジンコントロールコンピューター
42	車速信号系統	点灯  消灯	エンジン回転が2750~5000rpmで吸気圧力が370mmHg以上かつ水温が80℃より上の時で、車速0 km/hが8秒以上続いた場合	①ワイヤハーネスおよびコネクター (車速センサー系統) ②車速センサー ③エンジンコントロールコンピューター
43	スターター信号系統	点灯  消灯	車速0 km/hでイグニッション ONの状態からエンジン回転が800rpm以上になるまでにSTA信号がエンジンコントロールコンピューターに入力されない場合	①ワイヤハーネスおよびコネクター (スターター信号系統) ②イグニッションスイッチ、メインリレー系 (ヒューズ、ワイヤハーネス類含む) ③エンジンコントロールコンピューター
51	スイッチ信号系統	点灯  消灯	ダイアグノーシスコネクターのTE1 ↔ E1 端子短絡でエアコン ON, IDL接点 OFFまたは、“N”, “P”レンジ以外の場合表示、ただし記憶はしない	①ニュートラルスタートスイッチ系統 (A/T) ②エアコンスイッチ ③エンジンコントロールコンピューター ④アイドルスイッチ

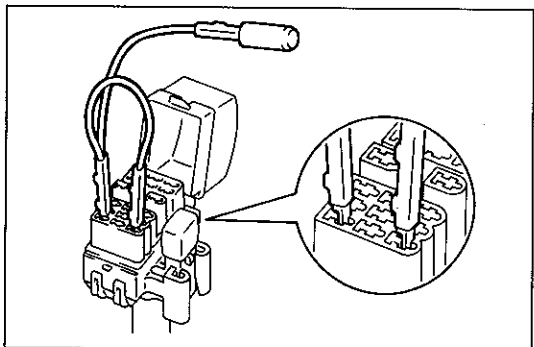
フューエルシステム

燃料流出防止作業

- 1 トランクマット、サービスホールカバー取りはずし
- 2 フューエルポンプコネクター取りはずし
- 3 エンジン始動
 - (1) エンジンを始動し、自然に停止した後、イグニッションスイッチをOFFにする。
- 4 バッテリー⊖端子取りはずし
- 5 フューエルポンプコネクターおよびサービスホールカバー、トランクマット取り付け



R7081



R2221

燃料漏れ点検

- 1 バッテリー⊖端子取り付け
- 2 フューエルポンプ作動
 - (1) ダイアグノーシスチェックワイヤを使用して、ダイアグノーシスコネクターのFp↔+ B端子間を短絡する。

注意 短絡位置を間違えると故障の原因となるため、絶対に間違えない。
 - (2) イグニッションスイッチをONにし、フューエルポンプを作動させる。

注意 エンジンは始動しない。
- 3 漏れ点検
 - (1) 燃圧のかかった状態で燃料システムの漏れのないことを確認する。

機能点検

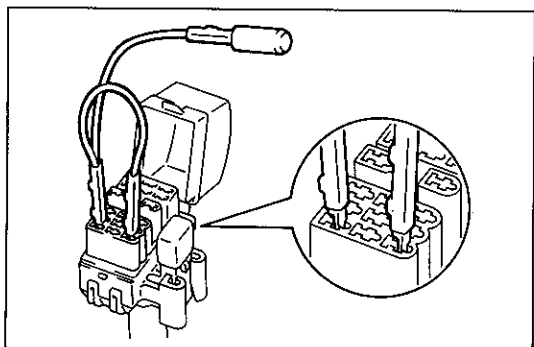
フューエルポンプ作動点検

- (1) ダイアグノーシスチェックワイヤを使用して、ダイアグノーシスコネクターのFp↔+ B端子間を短絡する。

注意 短絡位置を間違えると故障の原因となるため、絶対に間違えない。
- (2) イグニッションスイッチをONにし、フューエルポンプを作動させたときポンプの作動音がすることを確認する。

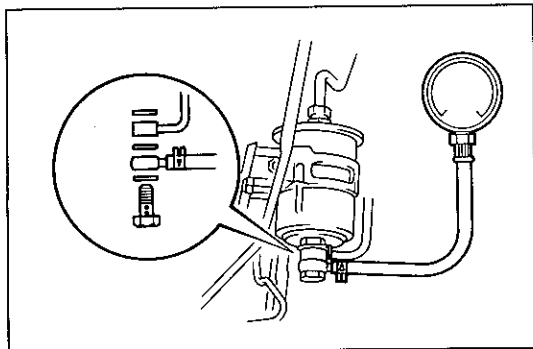
注意 エンジンは始動しない。

〈参考〉 フューエルポンプがインタンク式のため作動音が聞きとりにくいので、フューエルタンクキャップを取りはずし注入口にて確認する。
- (3) フューエルフィルターとデリバリーパイプ間のフューエルホースを指先でつまんだとき、燃圧が感じられることを確認する。



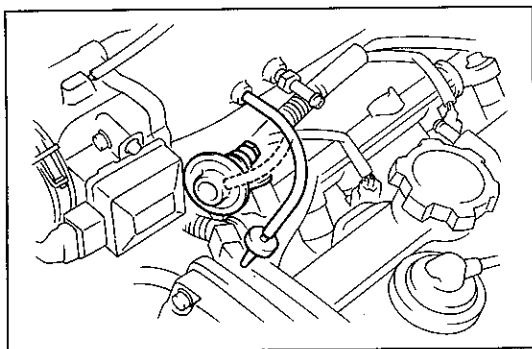
R2221

燃圧点検



R7181

- (1) 燃料流出防止作業を行う。(P1-14参照)
- (2) スパナでフューエルフィルターを固定してユニオンボルトをはずし、フューエルメインホースおよびガスケットを取りはずす。
注意 フューエルパイプラインに若干残圧があるため、ウエスなどで覆い、ガソリンの飛散を防ぐ。
- (3) フューエルフィルターに、フューエルメインホースおよび新品のガスケットを介して、EFIフューエルプレッシャーゲージを取り付ける。
 $T = 300\text{kg}\cdot\text{cm}$
- (4) 燃料漏れ点検を行う。(P1-14参照)

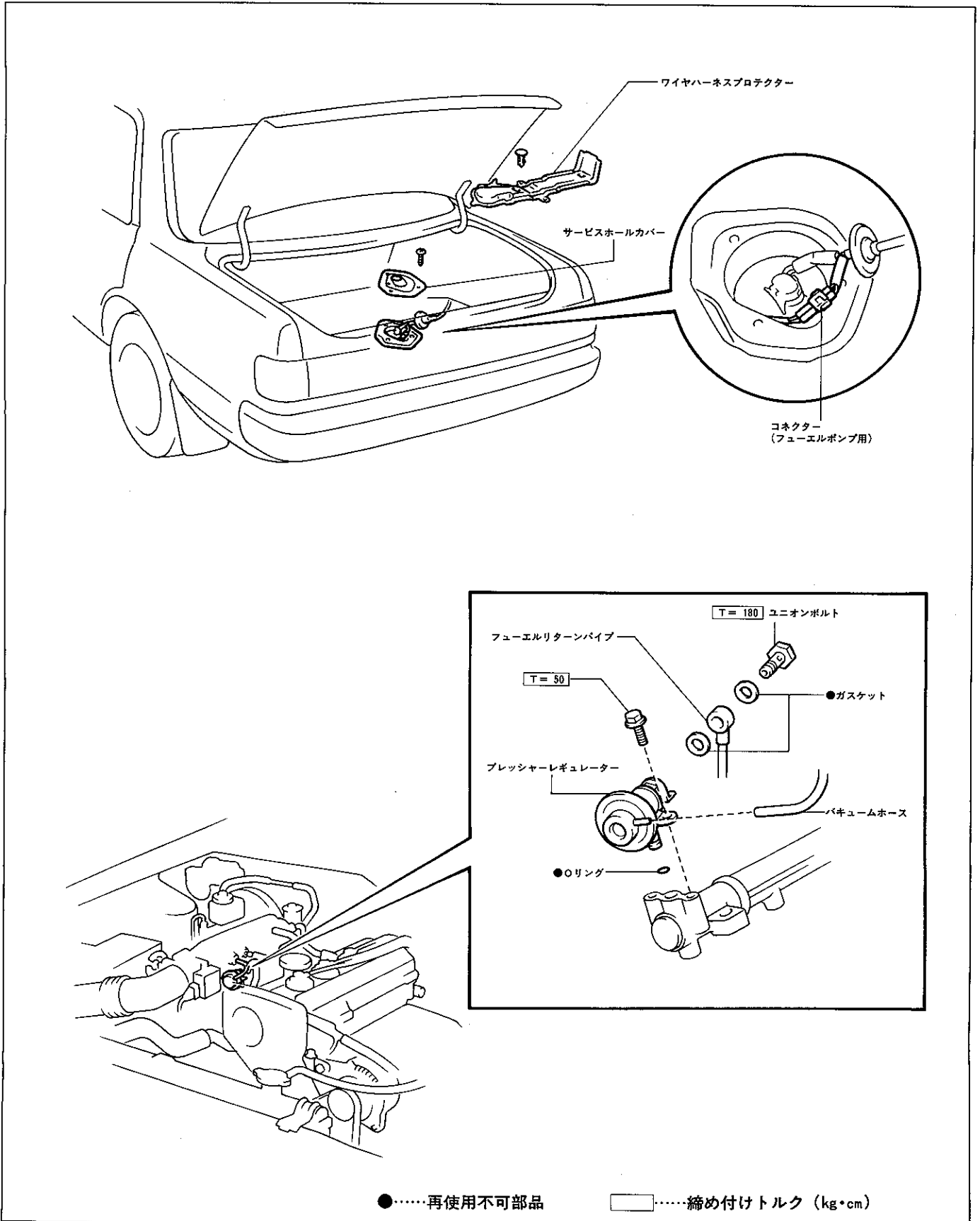


R7213

- (5) プレッシャーレギュレーターのバキュームホースをはずし、プラグで塞ぐ。
- (6) アイドル回転時の燃圧を測定する。
基準値 $2.4\sim 2.8\text{kg}/\text{cm}^2$
- (7) プレッシャーレギュレーターにバキュームホースを接続したときの燃圧を測定する。
基準値 約 $2.0\text{kg}/\text{cm}^2$
- (8) 燃料流出防止作業を行う。(P1-14参照)
- (9) EFIプレッシャーゲージおよびガスケットを取りはずす。
- (10) スパナでフューエルフィルターを固定し、新品のガスケット2枚を介して、フューエルメインホースをユニオンボルトで取り付け。
 $T = 300\text{kg}\cdot\text{cm}$
- (11) 燃料漏れ点検を行う。(P1-14参照)

プレッシャーレギュレーター

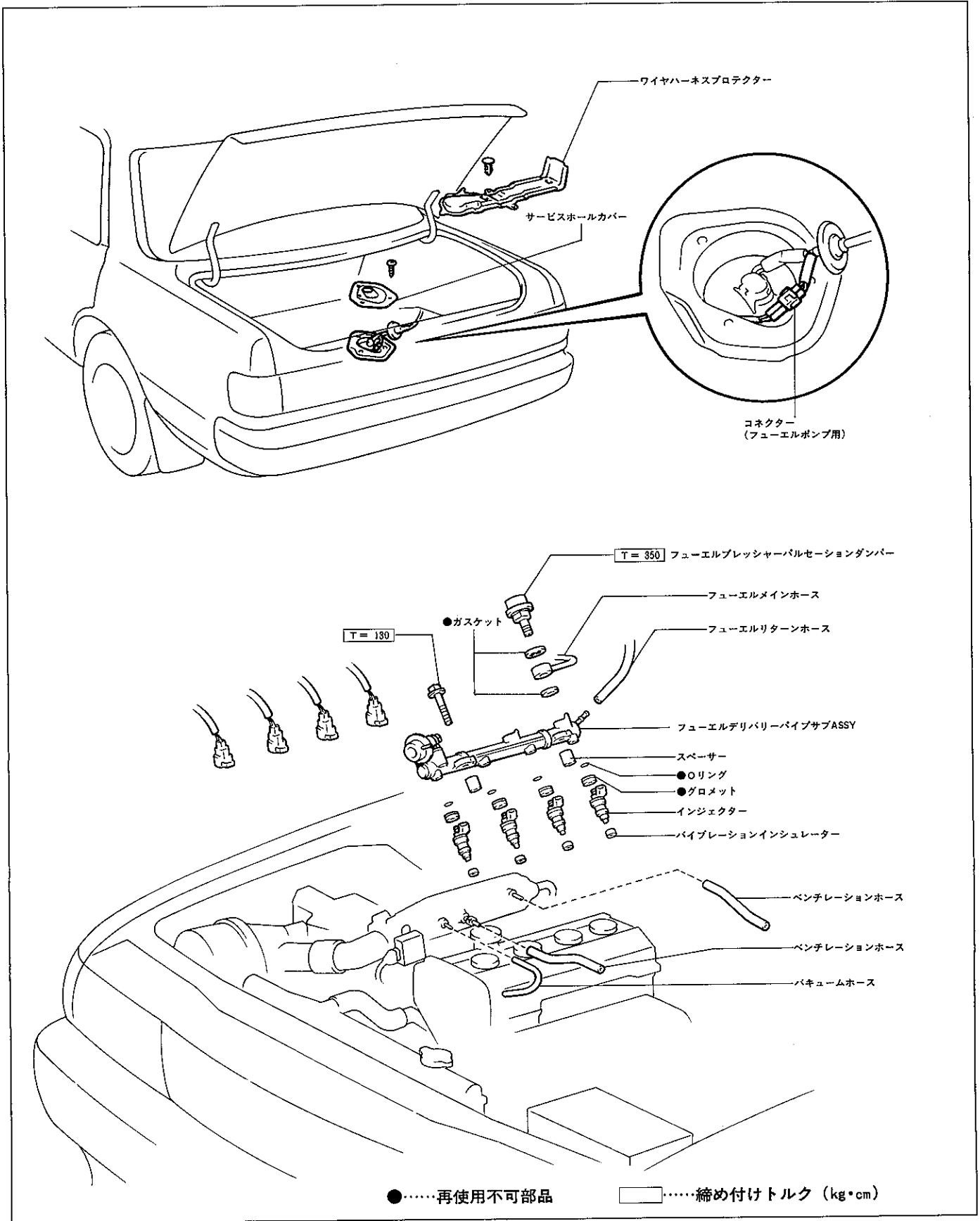
脱着構成図



R7086 R7215

インジェクター

脱着構成図



R7086 R7214

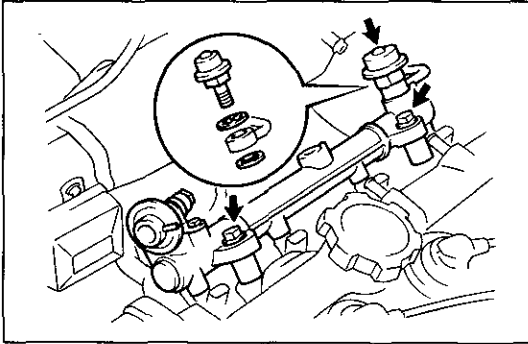
インジェクター取りはずし

1 燃料流出防止作業

(P1-14参照)

- 2 プレッシャーレギュレーター用バキュームホース取りはずし
- 3 ベンチレーションホースNo.1, No.2 取りはずし
- 4 インジェクター用コネクター4個取りはずし
- 5 フューエルメインホース切り離し

(1) フューエルプレッシャーバルセーションダンパーおよびガスケット2個を取りはずし、フューエルメインホースを切り離す。



R7182

6 デリバリーパイプ W/インジェクター取りはずし

(1) ボルト2本をはずし、スペーサー、デリバリーパイプ W/インジェクターを取りはずす。

注意 デリバリーパイプを取りはずすときインジェクターを落とさない。

- 7 インジェクター取りはずし
- 8 Oリングおよびグロメット取りはずし
- 9 インジェクターバイブレーションインシュレーター取りはずし

インジェクター点検

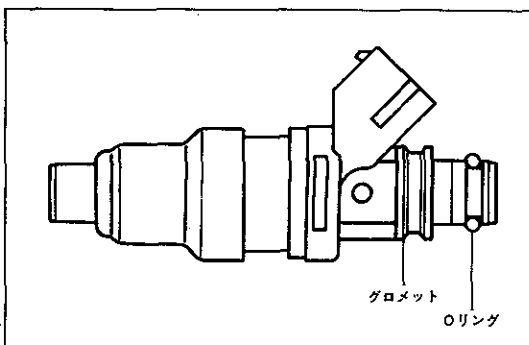
(1-24参照)

インジェクター取り付け

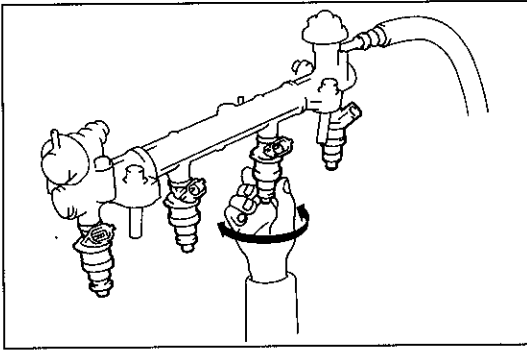
- 1 インジェクターバイブレーションインシュレーター取り付け
- 2 Oリングおよびグロメット取り付け

(1) インジェクターに新品のグロメットを取り付ける。
 (2) インジェクターのOリング溝部に傷、異物の付着がないことを確認する。
 (3) 新品のOリングにスピンドル油またはガソリンを塗布して、インジェクターに取り付ける。

注意 Oリングをスピンドル油中に30分以上放置しない。



F1313

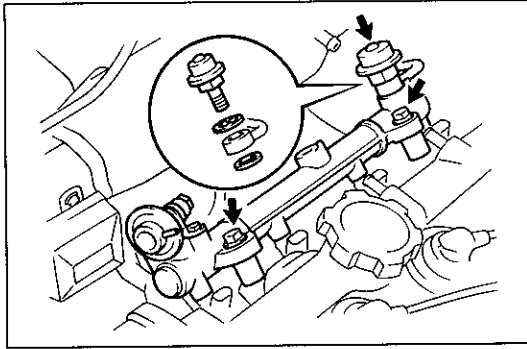


F 6749

3 インジェクター取り付け

- (1) インジェクターを左右に回転させながらデリバリーパイプに取り付ける。
- (2) 滑らかに回転することを確認する。

注意 滑らかに回転しない場合は、Oリングのかみ込みが考えられるため、インジェクターを取りはずして再度2、3の作業を行う。



R 7182

4 デリバリーパイプ W/インジェクター取り付け

- (1) スペーサーを介してデリバリーパイプ W/インジェクターをボルト2本で取り付ける。

T = 130kg・cm

5 フューエルメインホース取り付け

- (1) 新品ガスケット2個を介して、フューエルプレッシャーバルブセッションダンパーでフューエルメインホースを取り付ける。

注意 ガスケットは上が大きく下が小さい。また、形状が違うので間違えない。

T = 350kg・cm

6 インジェクター用コネクター4個取り付け

7 ベンチレーションホースNo.1, No.2取り付け

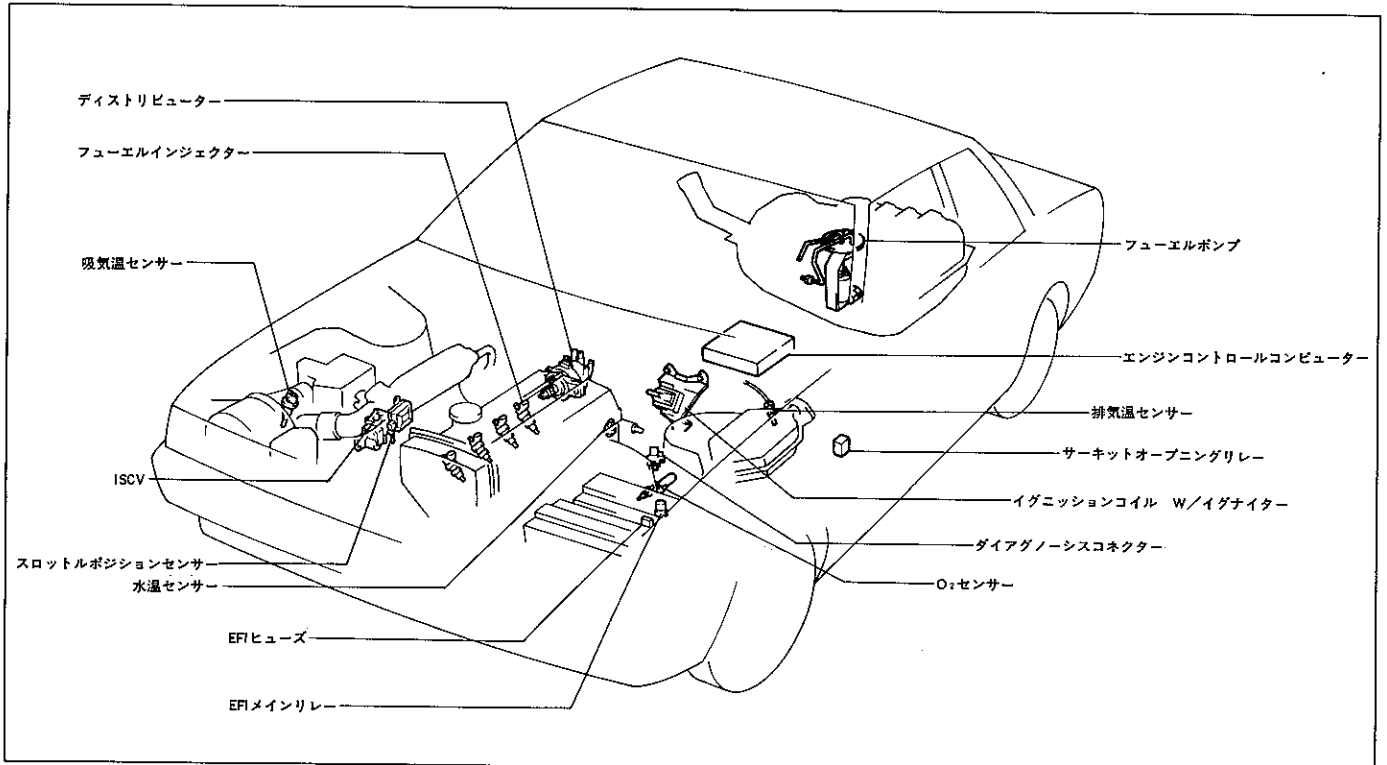
8 プレッシャーレギュレーター用バキュームホース取り付け

9 燃料漏れ点検

(P 1-14参照)

制御システム

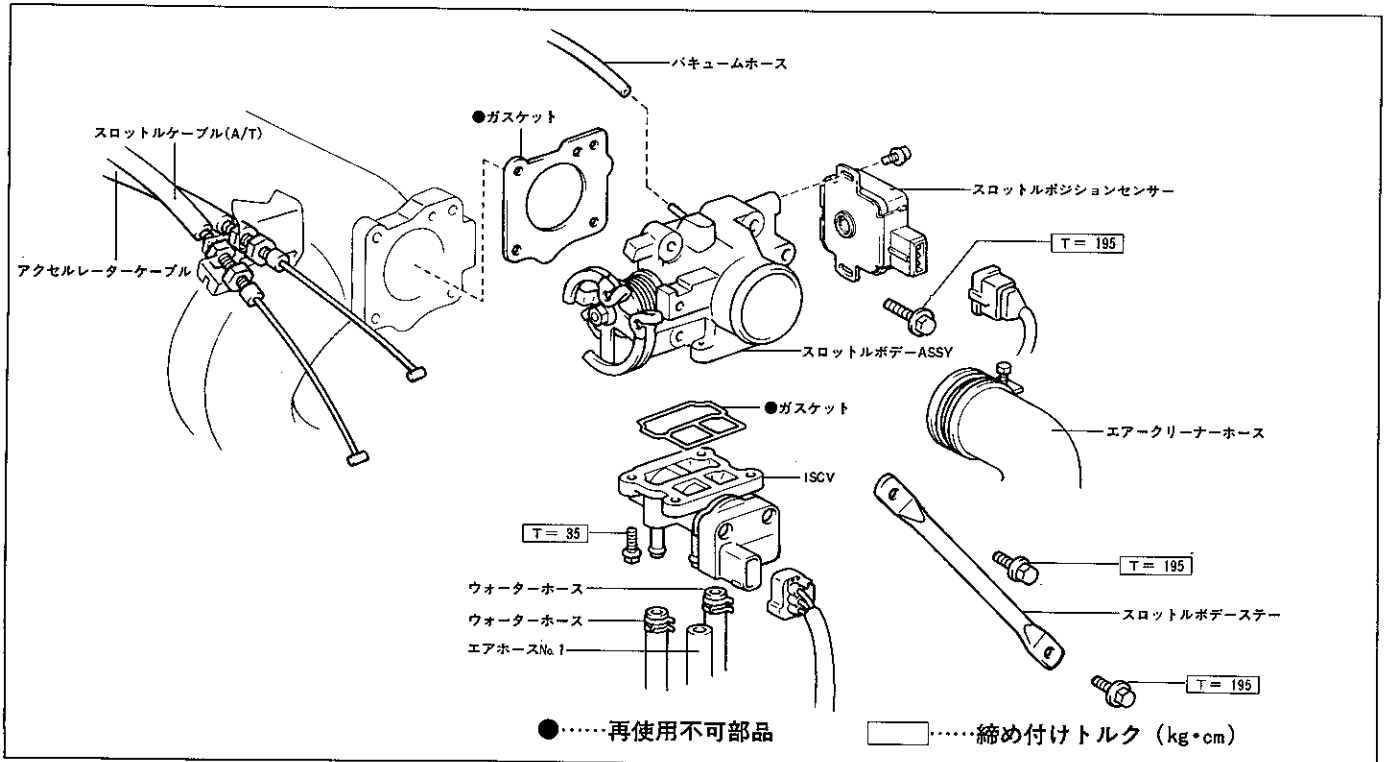
部品配置図



R7183

スロットルボデー

脱着分解構成図

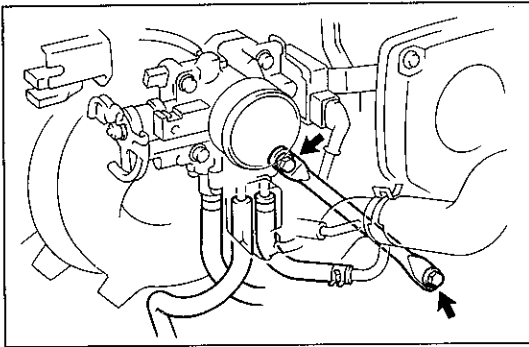


R7216

スロットルボデー取りはずし

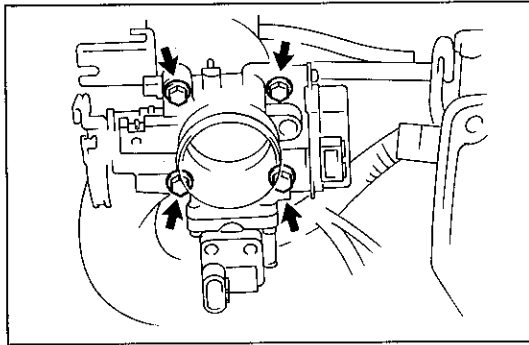
- 1 冷却水抜き取り
- 2 アクセルレーターケーブル取りはずし
- 3 スロットルケーブル取りはずし (A/T)

- 4 エアクリーナーホース取りはずし
- 5 バキュームホース取りはずし
- 6 スロットルボデーステー取りはずし
- 7 スロットルポジションセンサーコネクター切り離し
- 8 ISCVコネクター切り離し
- 9 エアホースNo.1取りはずし
- 10 ウォーターホース2本取りはずし
(1) クリップをはずし、ウォーターホース2本を取りはずす。



R7217

- 11 スロットルボデーASSY取りはずし
(1) ボルト4本をはずし、スロットルボデーASSYを取りはずす。



R7184

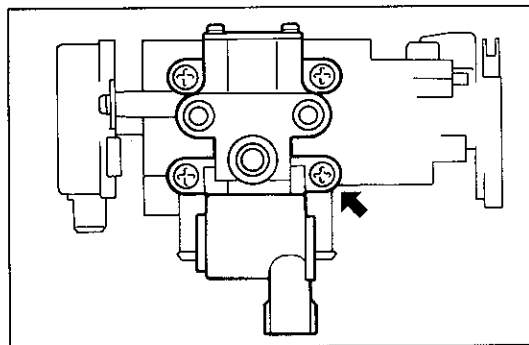
スロットルボデー点検

(P 1-26参照)

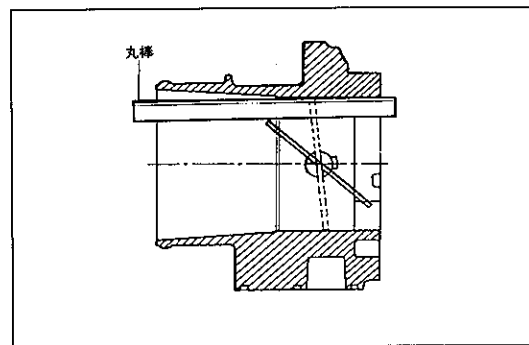
スロットルボデー分解

- 1 ISCV ASSY取りはずし
(1) スクリュー4本を取りはずし、ISCV ASSYおよびガスケットを取りはずす。

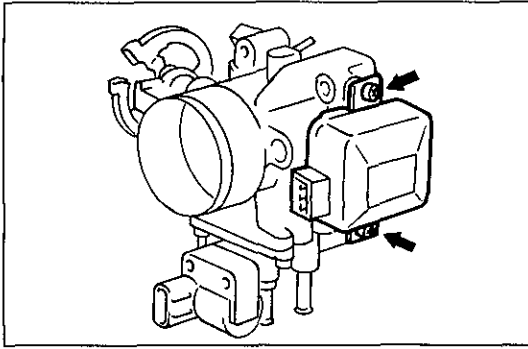
- 2 スロットルポジションセンサー取りはずし
(1) 樹脂の丸棒などを使用してスロットルバルブを約45°に保つ。



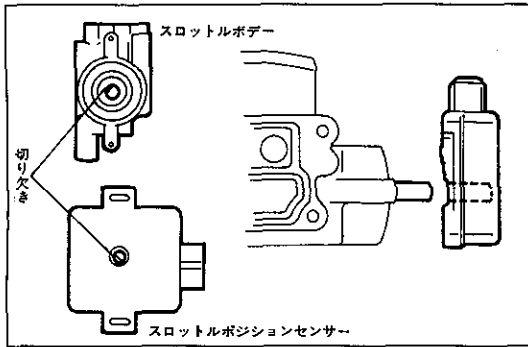
R7185



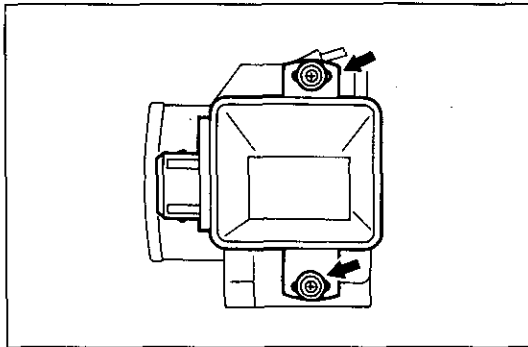
R4595



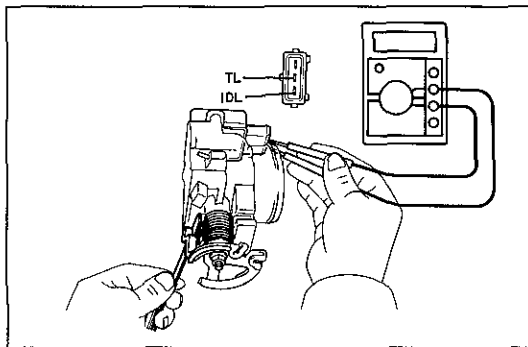
R7186



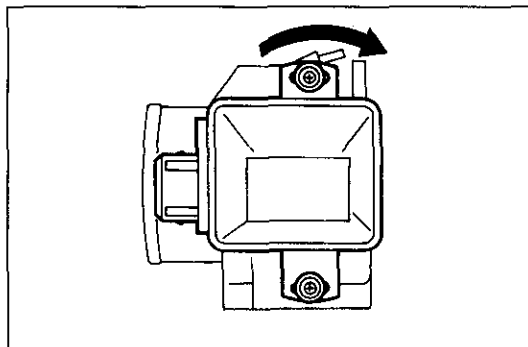
R4597



R7187



R7188



R7187

- (2) スクリュー2本をはずし、スロットルポジションセンサーを取りはずす。

注意 スロットルポジションセンサーに衝撃を与えない。

スロットルボデー組み付け

1 スロットルポジションセンサー組み付け

- (1) 樹脂の丸棒などを使用して、スロットルバルブを約45°に保持する。
- (2) スロットルポジションセンサーのシャフト穴をスロットルバルブシャフトに合わせてまっすぐ押し込む。

注意 ・スロットルポジションセンサーのシャフト穴にドライバーなどを差し込まない。

・スロットルポジションセンサー取り付け時センサーを回転させない。

・スロットルポジションセンサーのカバーを取りはずさない。

- (3) スロットルレバーを持ちスロットルポジションセンサーをいっぱいまで押し込む。
- (4) スロットルポジションセンサーを、スクリュー2本で仮締めする。
- (5) 樹脂の丸棒を抜き取り、スロットルバルブを全閉にする。

2 スロットルポジションセンサー調整

- (1) スロットルストップスクリューとスロットルレバーの間に0.4mmのシクネスゲージを差し込む。

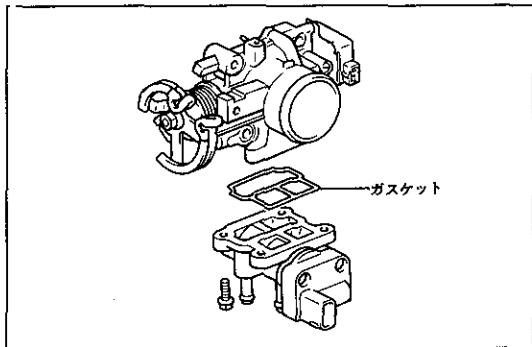
- (2) IDL↔TL端子間に導通があることを確認する。

〈参考〉 IDL↔TL端子間に導通がなければ、導通があるまでセンサーを左回転させる。

- (3) スロットルポジションセンサーをゆっくり右回転させ、IDL↔TL端子間の導通がなくなる瞬間の位置でセンサーを本締めする。

- (4) スロットルポジションセンサーの点検を行う。(P1-26参照) 基準値外の場合は(1)~(3)の手順で再調整を行う。

- (5) 取り付けスクリューに黄ペンキを塗布して封印する。

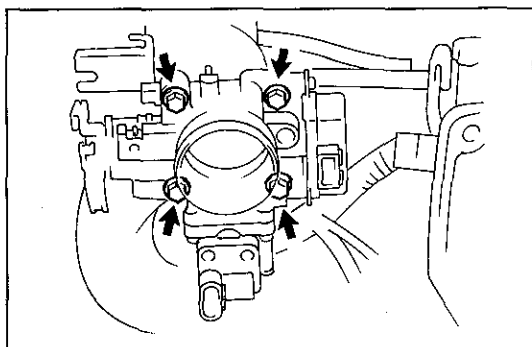


R7189

3 ISC V ASSY取り付け

- (1) 新品のガスケットを介して、ボデー側に差し込み、スクリュー4本でISCV ASSYを取り付ける。

T = 35kg・cm



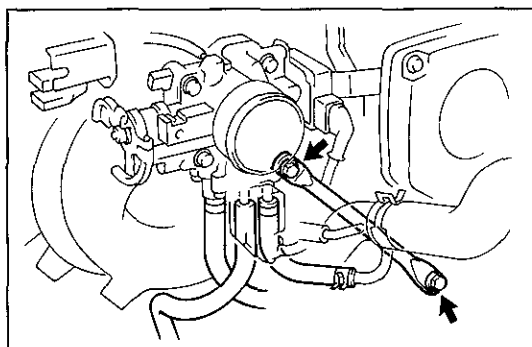
R7184

スロットルボデー取り付け

1 スロットルボデー取り付け

- (1) 新品のガスケットを介して、スロットルボデーをボルト4本で取り付ける。

T = 195kg・cm



R7217

2 ウォーターホース2本取り付け

3 エアホースNo.1取り付け

4 スロットルポジションセンサーコネクター取り付け

5 ISCVコネクター取り付け

6 スロットルボデーステー取り付け

T = 195kg・cm

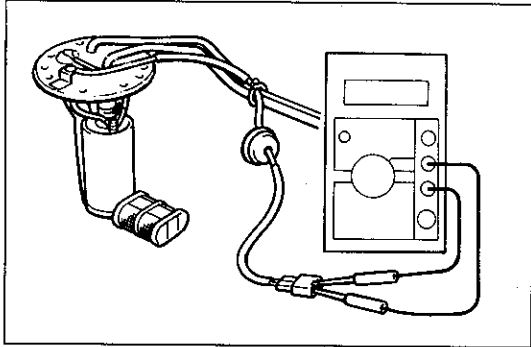
7 バキュームホース取り付け

8 エアクリーナーホース取り付け

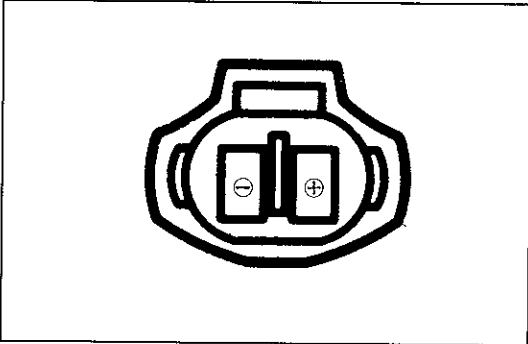
9 スロットルケーブル取り付け、調整 (A/T)

10 アクセルレーターケーブル取り付け

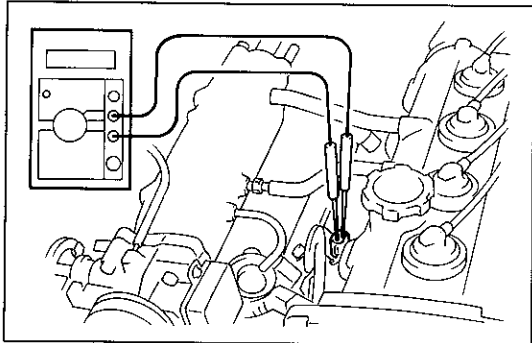
11 冷却水注入



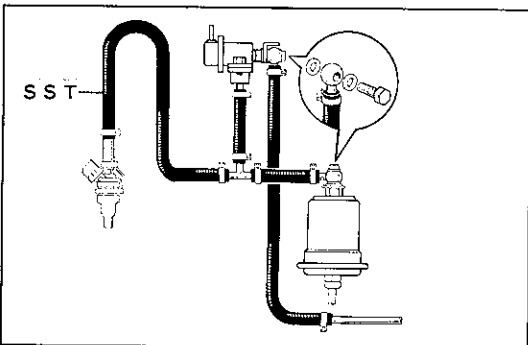
R0388



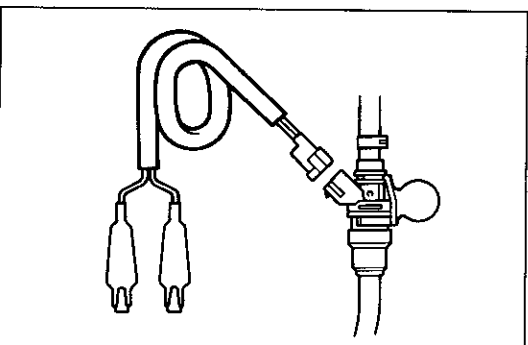
IS-2-2-B



R7218



F7286



F8957

単体点検

フューエルポンプ

フューエルポンプ点検

1 抵抗点検

- (1) トヨタエレクトリカルテスターを使用して、ポンプ⊕↔⊖端子間の抵抗を測定する。

基準値 0.2~0.3Ω

2 作動点検

- (1) コネクターのポンプ⊕↔⊖端子間にバッテリー電圧をかけ、モーターが回転することを確認する。

- 注意**
- 点検は短時間（10秒以下）で行う。
 - ポンプはバッテリーからできるだけ離す。
 - スイッチング作用は必ずバッテリー側で行う。

インジェクター

インジェクター点検

1 抵抗測定

- (1) インジェクターからコネクターを取りはずす。
 (2) 端子間の抵抗を測定する。

基準値 約13.8Ω (20°C)

2 燃料噴射量および漏れ点検

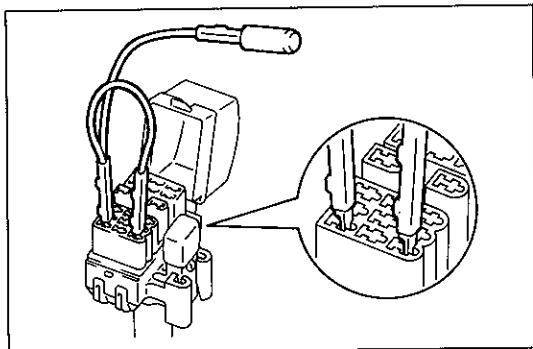
- 注意** 点検は通気の良い場所で火気に注意して行う。

- (1) フューエルフィルター、プレッシャーレギュレーターおよびインジェクターにSSTを取り付ける。

S S T 09268-41090 90405-09015 90467-13001
 95336-08070

- 注意** インジェクターはOリングおよびグロメットをはめた状態でSSTを取り付ける。

- (2) インジェクターのコネクター部に、EFIインスペクションワイヤFを取り付ける。



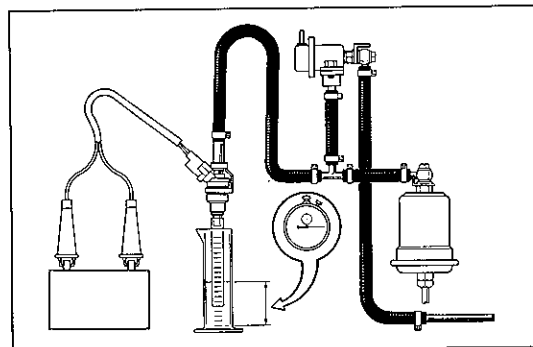
R2221

- (3) ダイアグノーシスチェックワイヤを使用して、ダイアグノーシスコネクターのFp↔+ B端子間を短絡する。

注意 短絡位置を間違えると故障の原因となるため、絶対に間違えない。

- (4) イグニッションスイッチをONにし、フューエルポンプを作動させる。

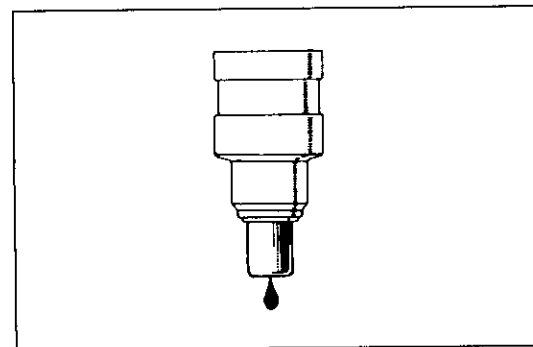
注意 エンジンは始動しない。



F 9528

- (5) インジェクターの先端にビニールチューブを取り付ける。
 (6) インジェクターの先にメスシリンダーを置く。
 (7) EFIインスペクションワイヤFをバッテリーに接続し、噴射量を測定する。

基準値 46~49cc/15秒間



R4068

- (8) EFIインスペクションワイヤFをバッテリーからはずし、ノズル部からの漏れの有無を確認する。

基準値 1滴以下/1分間

バキュームセンサー

バキュームセンサー点検

1 出力電圧点検

- (1) エンジン停止状態でイグニッションスイッチをONにする。
 (2) トヨタ電気リカルテスターおよびミニテストリードを使用し、Vc↔ボデーアース間の電圧を測定する。

基準値 4.5~5.5V

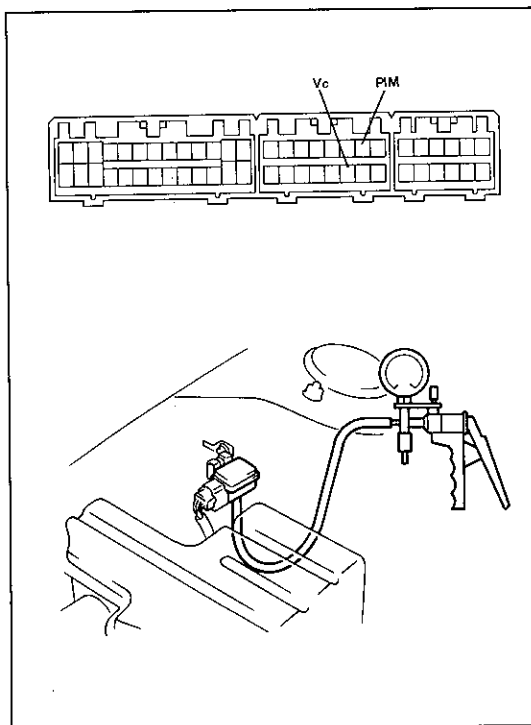
注意 コンピューターにコネクタを接続した状態で、コネクタの裏側から点検する。

- (3) バキュームセンサーのバキュームホースをはずし、大気開放状態でPIM↔ボデーアース間の電圧を測定する。

基準値 3.5~3.8V

- (4) バキュームセンサーにマイティバックを接続して200mmHgの負圧をかけたときの電圧を測定する。

基準 (3)の測定値より0.6~1.0V低いこと



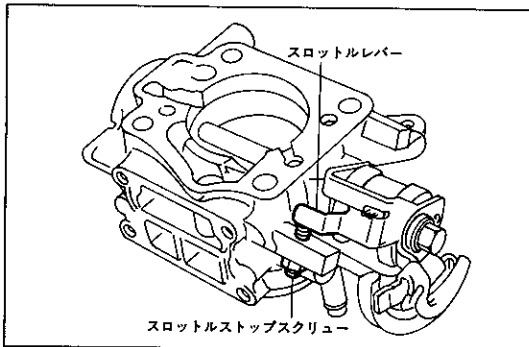
R4591 R7190

スロットルボデー

スロットルボデー点検, 調整

1 スロットルボデー点検

- (1) スロットルバルブシャフトのガタがないことを確認する。
- (2) 各ポートの詰まりがないことを確認する。
- (3) スロットルバルブの開閉が円滑であることを確認する。



F 6962

- (4) スロットルバルブ全閉位置でスロットルストップスクリューとレバーのすき間を確認する。

基準 すき間がないこと

基準外の場合は調整する。

注意 スロットルストップスクリューは厳密に調整してあるため、必要以外は調整を行わない。

2 すき間調整

- (1) スロットルストップスクリューのロックナットをゆるめレバーと接触しない位置までスクリューをゆるめる。
- (2) スロットルバルブが全閉していることを確認する。
- (3) スロットルストップスクリューを締め込み、スロットルレバーと接触した位置からさらに1/4回転締め込む。
- (4) ロックナットでロックする。
- (5) スロットルポジションセンサーの点検を行う。
- (6) スロットルストップスクリューに黄ペンキを塗布して封印する。

スロットルポジションセンサー

スロットルポジションセンサー点検

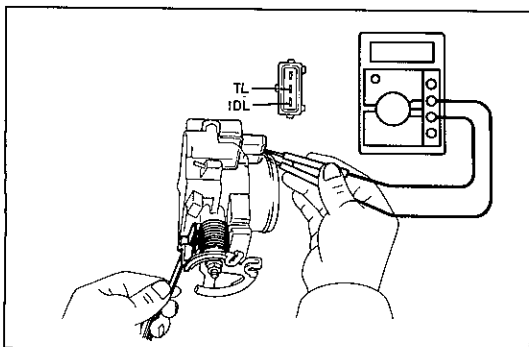
1 IDL↔TL端子間導通点検

- (1) スロットルレバーとストップスクリュー間にシクネスゲージをはさみ、トヨタ電気カルテスターを使用して、IDL↔TL端子間の導通の有無を確認する。

基準 0.7mm 導通あり

0.9mm 導通なし

基準外の場合は調整する。



R7188

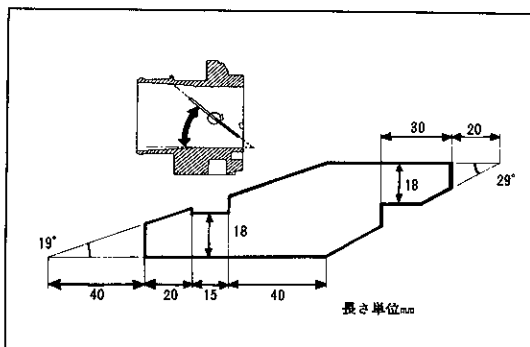
2 PSW↔TL端子間導通点検

- (1) 角度ゲージを厚紙などで作成し、トヨタ電気カルテスターを使用してPSW↔TL間の導通の有無を確認する。

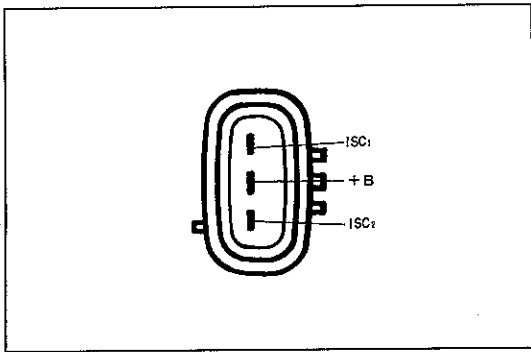
基準 ゲージ角度29° 導通なし

ゲージ角度19° 導通あり

注意 スロットルボデー中央最下端面とスロットルバルブ面の角度を測定する。



R4599



F 9490

ISCV

ISCV点検

1 抵抗点検

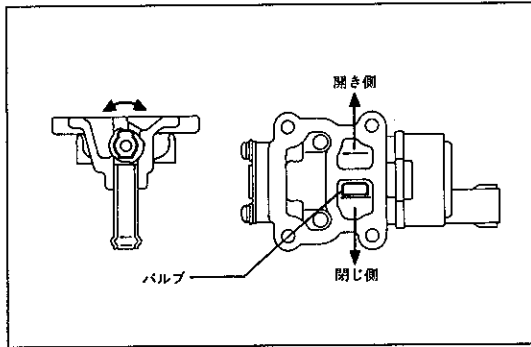
- (1) トヨタ電気カルテスターを使用して各端子間の抵抗を測定する。

基準値 ISC₁ ↔ +B 19.0~23.0Ω

ISC₂ ↔ +B 19.0~23.0Ω

2 作動点検

- (1) +B端子にバッテリー⊕を、ISC₁端子にバッテリー⊖を接続したとき、バルブが閉じ側に動くことを確認する。
- (2) +B端子にバッテリー⊕を、ISC₂端子にバッテリー⊖を接続したとき、バルブが開き側に動くことを確認する。



R 4070

吸気温センサー

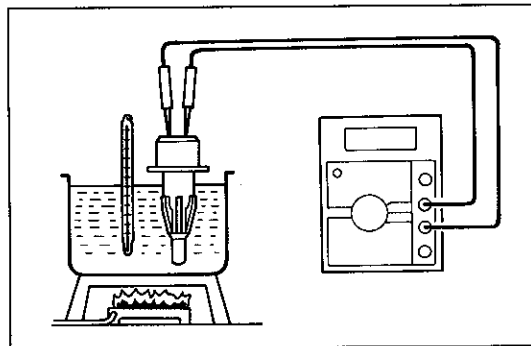
吸気温センサー点検

1 抵抗測定

- (1) 水温20℃の水中に1分間放置後、端子間の抵抗を測定する。

基準値 2.2~2.7kΩ

注意 センサー部先端より25mm以上は水中につけない。



F 8916

水温センサー

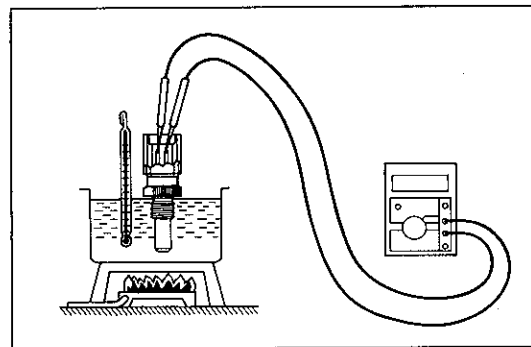
水温センサー点検

1 抵抗点検

- (1) トヨタ電気カルテスターを使用して、端子間の抵抗を測定する。

基準値 2.0~3.0kΩ (水温20℃)

0.2~0.4kΩ (水温80℃)



R 0398

EFIメインリレー

EFIメインリレー点検

1 抵抗および導通点検

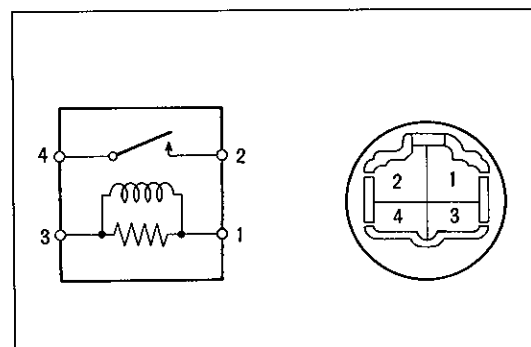
- (1) トヨタ電気カルテスターを使用して、各端子間の抵抗を測定する。

基準値 1 ↔ 3 端子間 50~90Ω

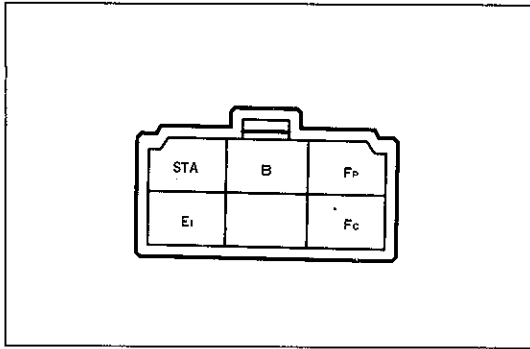
2 ↔ 4 端子間 ∞

- (2) 1 ↔ 3 端子間にバッテリー電圧をかけたとき、2 ↔ 4 端子間の導通の有無を確認する。

基準 導通あり



H 6279



H-6-2

サーキットオープングリレー

サーキットオープングリレー点検

1 抵抗および導通点検

(1) トヨタ電気リカルテスターを使用して、各端子間の抵抗を測定する。

基準値	STA↔Ei 端子間	30~60Ω
	B↔Fc 端子間	80~120Ω
	B↔Fp 端子間	∞

(2) STA↔Ei 端子間にバッテリー電圧をかけたとき、B↔Fp 端子間の導通の有無を確認する。

基準 導通あり

エンジンコントロールコンピューター

エンジンコントロールコンピューター点検

1 コンピューター作動点検

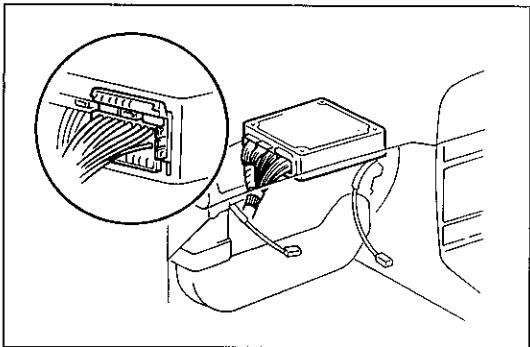
(1) コンピューターのコネクターのロックをはずす。

注意 コネクタを破損させない。

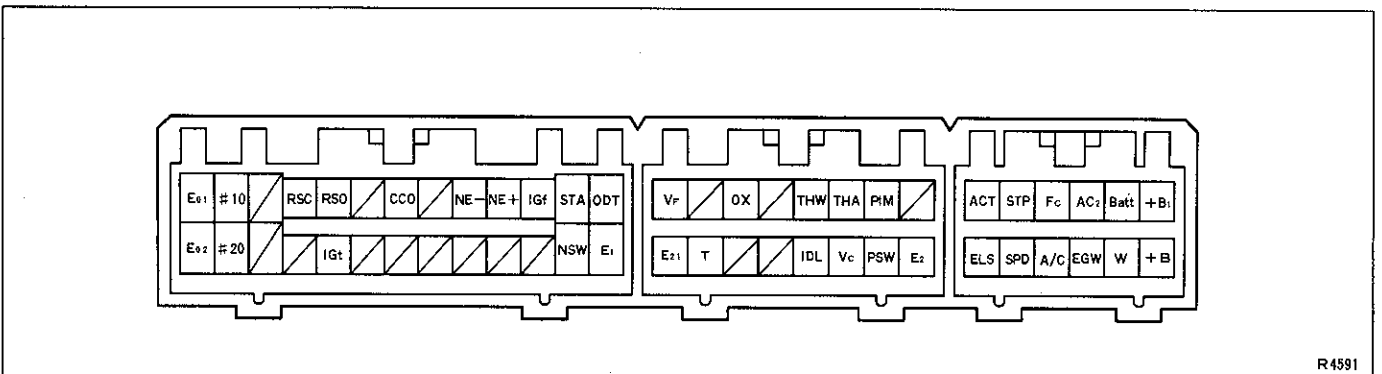
(2) トヨタ電気リカルテスターにミニテストリードを接続し、各端子とボデーアース間の電圧を測定する。

(3) オシロスコープを使用して、各端子間および各端子とボデーアース間でパルスが発生していることを確認する。

- 注意**
- コネクタはコンピューターに接続したまま、コネクタの裏側から点検する。
 - 測定条件に指示のないものは、エンジン停止、イグニッションスイッチ ONの状態点検する。
 - 電圧を測定する場合は、テスターが電圧レンジになっていることを確認してから点検する。

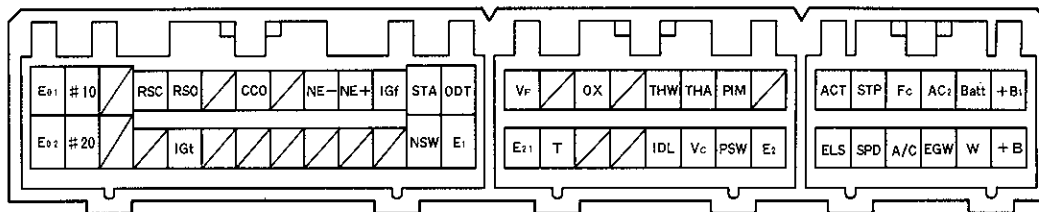


R7148



R4591

点検系統	端子	測定条件	基準値(V)
電源系	Batt↔ボデーアース	常時	10~14
	+B, +B1↔ボデーアース	—	10~14
スロットルポジション センサー系	IDL↔ボデーアース	スロットルバルブ全閉	1以下
		スロットルバルブ開 (1.5°以上)	4.5~5.5
	PSW↔ボデーアース	スロットルバルブ全閉	4.5~5.5
		スロットルバルブ全開	1以下



R4591

点検系統	端子	測定条件	基準値 (V)
バキュームセンサー系	PIM↔ボデーアース	ポート圧大気時	3.5~3.8
		負圧約300mmHgかけた時	2.3~2.6
	Vc↔ボデーアース	イグニッションS/W ON	4.5~5.5
吸気温センサー系	THA↔ボデーアース	霧田気温度約20°C	1.2~2.1
水温センサー系	THW↔ボデーアース	冷却水温約80°C	0.2~0.4
スターター信号	STA↔ボデーアース	クランキング時	6~14
噴射信号	#10, #20↔ボデーアース	イグニッションS/W ON	10~14
		アイドル回転時	パルス発生
イグナイター系	IGt↔ボデーアース	アイドル回転時	パルス発生
	IGf↔ボデーアース	イグニッションS/W ON	0.8~1.2
ディストリビューター系	Ne⊕↔Ne⊖	アイドル回転時	パルス発生
その他	A/C↔ボデーアース	エアコン OFF	3以下
		エアコン ON (A/C付き) (マグネットクラッチ ON時)	8以上
	AC2↔ボデーアース	A/C OFFまたはA/C ON (100%)	10~14
		A/C ON (50%)	3以下
	ACT↔ボデーアース	イグニッションS/W ONでA/C ON時	6以上
		上記状態からスロットルバルブ全開	3秒間 1以下
	SPD↔ボデーアース	駆動輪をゆっくり回転	0↔10~14を繰り返す
	RSO↔ボデーアース	ヘッドランプまたはデフォグガー OFF→ON	電圧が上がること
	RSC↔ボデーアース	ヘッドランプまたはデフォグガー OFF→ON	電圧が下がること
	Vf↔ボデーアース	暖機後	0, 2.5, 5のいずれかになる
	Fc↔ボデーアース	イグニッションS/W ON	10~14
		アイドル回転時	3以下
	EGW↔ボデーアース	排気温ウォーニングランプ点灯時	3以下
		アイドル回転時	10~14
	W↔ボデーアース	チェックエンジンウォーニングランプ点灯時	3以下
		アイドル回転時	10~14
	NSW↔ボデーアース	P, Nレンジ	3以下
		P, Nレンジ以外	10~14
	STP↔ボデーアース	ストップランプ OFF→ON	3以下→10~14
	ELS↔ボデーアース	ヘッドランプ ON, デフォグガー ON時	3以下→10~14
E1 E21, E2↔ボデーアース E01, E02		(導通点検)	(常時導通)


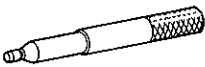



エンジンASSY

変更概要

トヨタ マークII, チェイサー, クレスタ修理書上巻 (品番62105, 1988年8月発行) の内容より次の項目を変更しました。

- 1 脱着作業上の留意点 (エンジンワイヤハーネスの変更)
- 2 パーシャルエンジン分解構成図

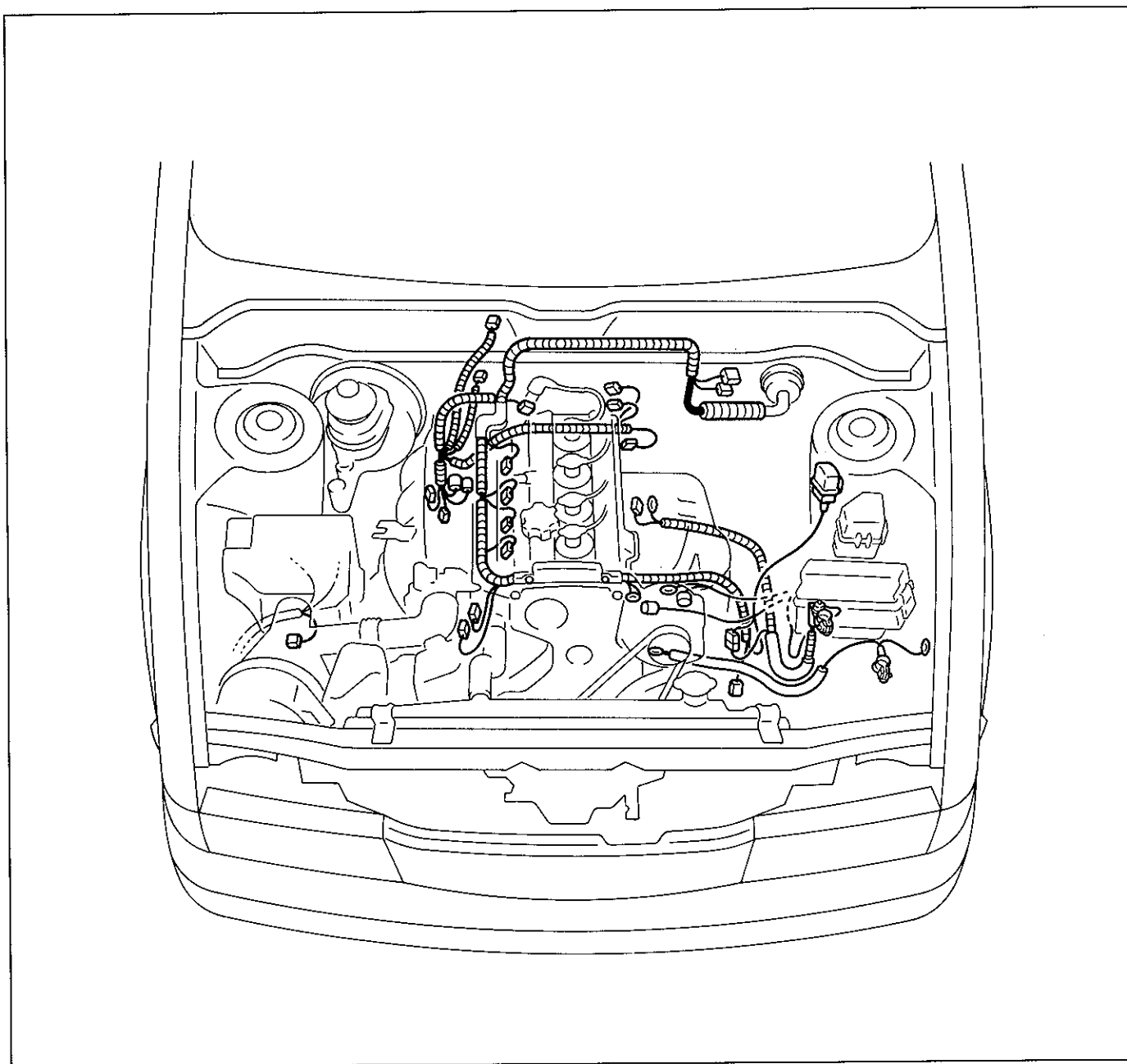
準備品

S S T		09228-06500 オイルフィルターレンチ	オルフィルター取りはずし用
		09301-20020 クラッチガイドツール	クラッチディスクガイド用 (M/T)
		09325-20010 トランスミッションオイルプラグ	オイルプラグ用
		09816-30010 オイルプレッシャースイッチソケット	オイルプレッシャースイッチ脱着用
工 具		09090-04010 エンジンスリングデバイス	エンジン脱着用
	ディープソケットレンチ	09017-38140	エキゾーストフロントパイプ脱着用 エンジンマウンティングインシュレーターRH脱着用
油 脂 その他	アドヘシブ1324		フライホイール, ドライブプレート, トルクコンバーター取り付けボルト塗布用
	キャッスル・パワーステアリングフルード		補充用
	キャッスル・オートフルードD-II		補充用
	LLC		補充用
	エンジンオイル		補充用

エンジンASSY脱着

脱着作業上の留意点

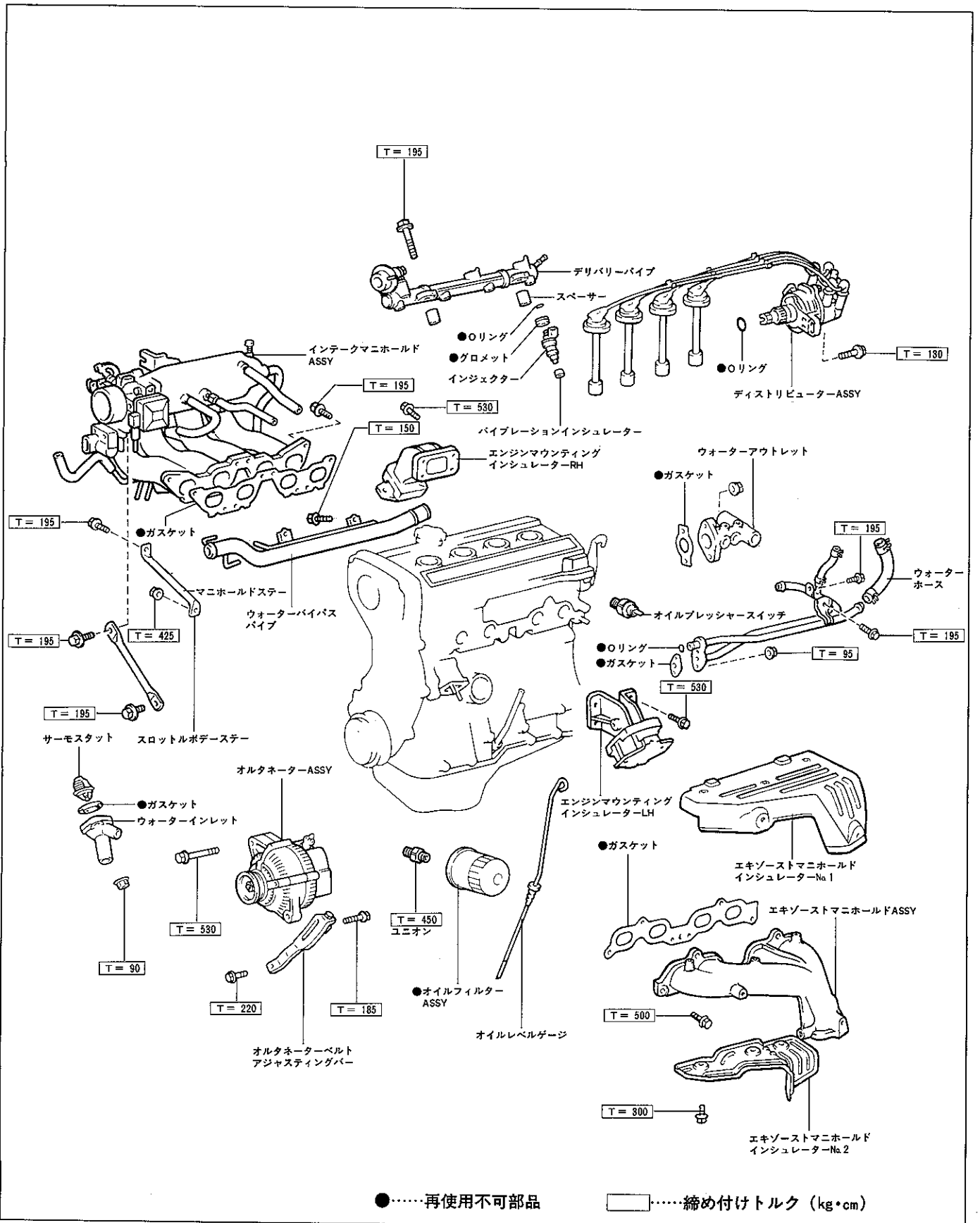
- 1 エンジンワイヤハーネス取りはずし



R7191

パreshalエンジンASSY

分解構成図



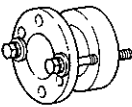
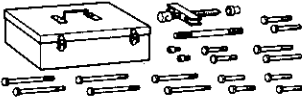
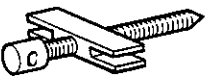
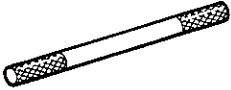
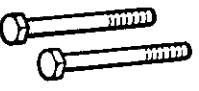
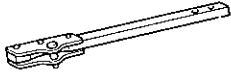
エンジン本体

変更概要

トヨタ マークII, チェイサー, クレスタ 修理書上巻 (品番62105 1988年8月発行) の内容より次の項目を変更しました。

1 シリンダーヘッドガスケット脱着構成図

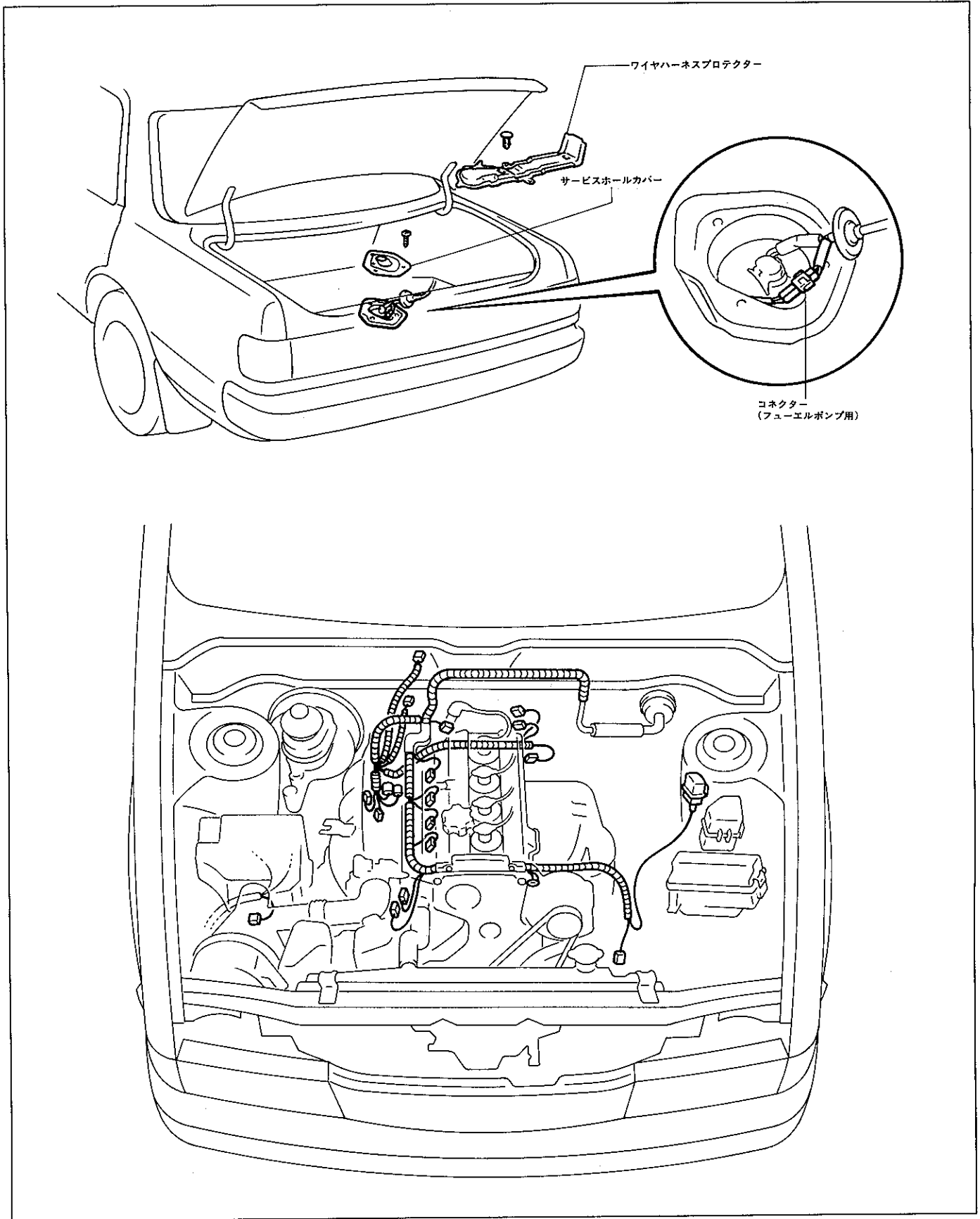
準備品

S S T		09213-14010	クランクシャフトプーリーホルディングツール	クランクシャフトプーリー固定用
		09213-60017	クランクシャフトプーリー アンド ギャブラー	
		09213-00020	ボデー ウイズ ボルト	
		09213-00030	ハンドル	クランクシャフトプーリー取りはずし用
		09213-00050	ボルトセット	
		09330-00021	コンパニオンフランジホルディングツール	クランクシャフトプーリー固定用
工 具	09011-38121	ソケットレンチ (12mm)		シリンダーヘッドボルト脱着用
	09017-38140	ディープソケットレンチ (14mm)		エキゾーストフロントパイプ脱着用
		モンキーレンチ (375mm)		クランクシャフトプーリー取りはずし用
油 脂 その他		ボルト (M6, ピッチ 1.03)		カムシャフトサブギヤ固定用
		アドヘシブ1324		フライホイールボルト塗布用 ドライブプレートボルト塗布用
		サンドペーパー (#400)		クランクシャフト修正用
		キャッスル・MPグリースNo.2		各部塗布用
		シールパッキンブラック		各部塗布用
		木片		エンジン保持用
	LLC			補充用

油 脂 その他	エンジンオイル	各部塗布用，補充用
------------	---------	-----------

シリンダーヘッドガスケット

脱着構成図



R7086 R7192

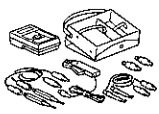
イグニッション 変更概要

トヨタ マークII, チェイサー, クレスタ修理書上巻 (品番62105 1988年8月発行) の内容より次の項目を変更しました。

- 1 火花点検要領
- 2 ディストリビューター単体点検要領
- 3 イグナイター単体点検要領

- 注意**
- エンジン回転中は、バッテリーケーブルをはずさない。
 - 有害なパルスが発生するような作業をしない。

準備品

計器		09082-00012 トヨタエレクトリカルテスター	各部測定用
	オシロスコープ		イグナイター点検用

機能点検

火花点検

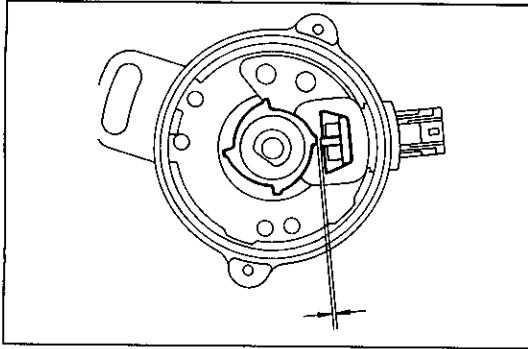
- (1) インジェクターのコネクターを全数取りはずす。
- (2) スパークプラグを1本だけ取りはずす。
- (3) 取りはずしたスパークプラグをレジスティブコードに取り付け、スパークプラグの接地電極をアースさせる。
- (4) クランキングしたとき、火花が飛ぶことを確認する。

注意 1～2秒以上クランキングしない。

- (5) スパークプラグを取り付ける。

T=180kg・cm

- (6) 他のスパークプラグも同様に(2)～(5)の作業を行う。
- (7) インジェクターのコネクターを取り付ける。



R7193

単体点検

ディストリビューター

1 エアギャップ点検

- (1) シックネスゲージを使用してエアギャップを測定する。

基準値 0.2~0.4mm

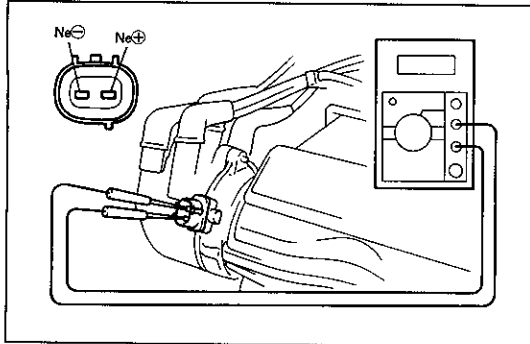
基準値外の場合は、ディストリビューターハウジングを交換する。

2 ピックアップコイル点検

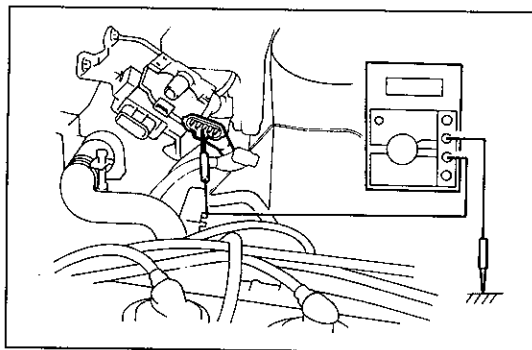
- (1) トヨタ電気カルテスターを使用して、端子間の抵抗を測定する。

基準値 $Ne\oplus \leftrightarrow Ne\ominus$ 155~195 Ω (20°C)

基準値外の場合は、ディストリビューターハウジングを交換する。



R7194



R1629

イグナイター

1 入力電圧点検

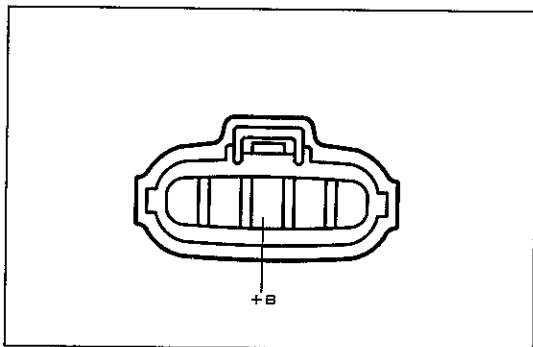
- (1) イグナイターのコネクターを切り離す。
- (2) イグニッションスイッチをONにする。
- (3) ワイヤハーネス側コネクターの+B端子↔アース間の電圧を測定する。

基準値 10~14V

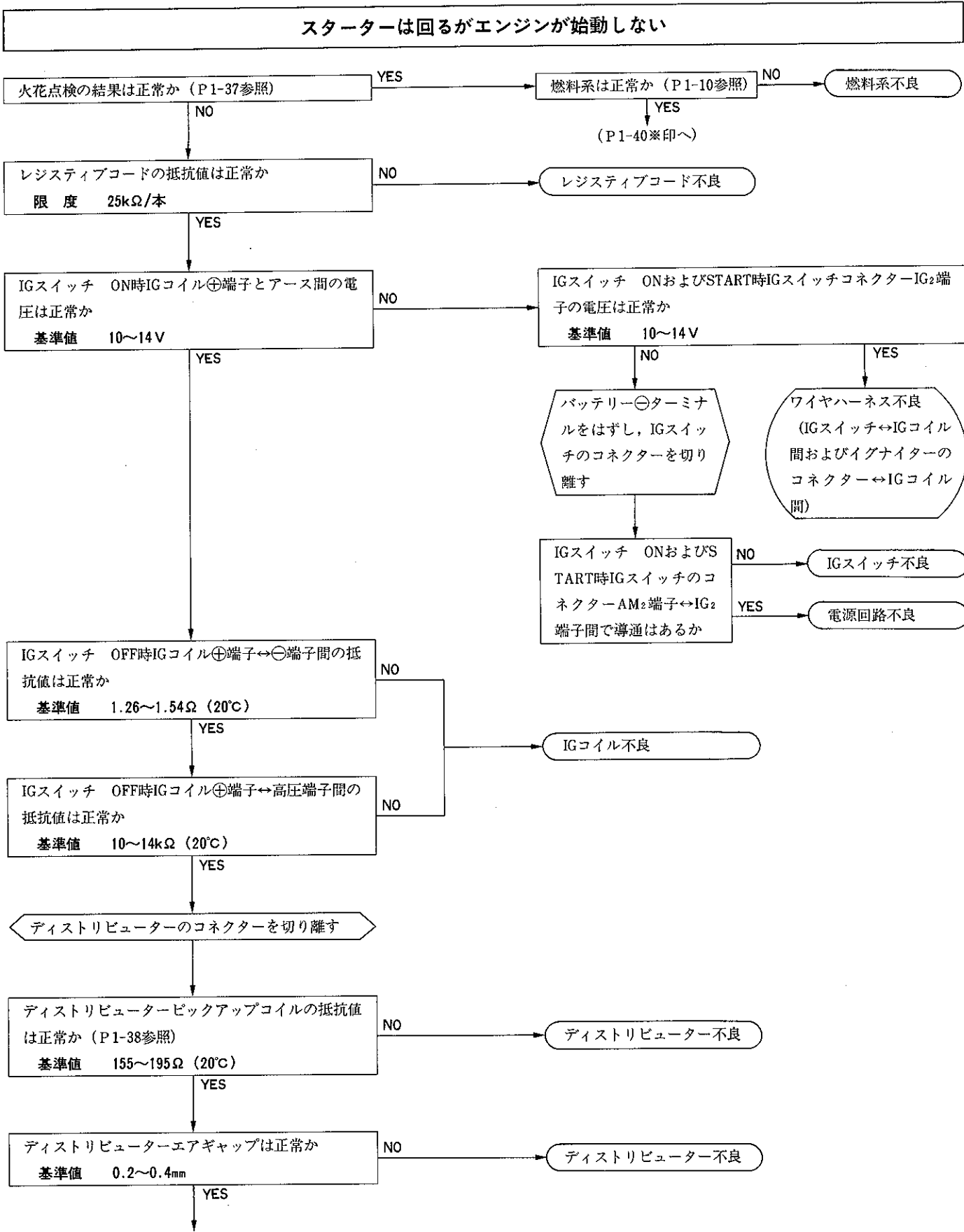
- (4) コネクターを接続する。

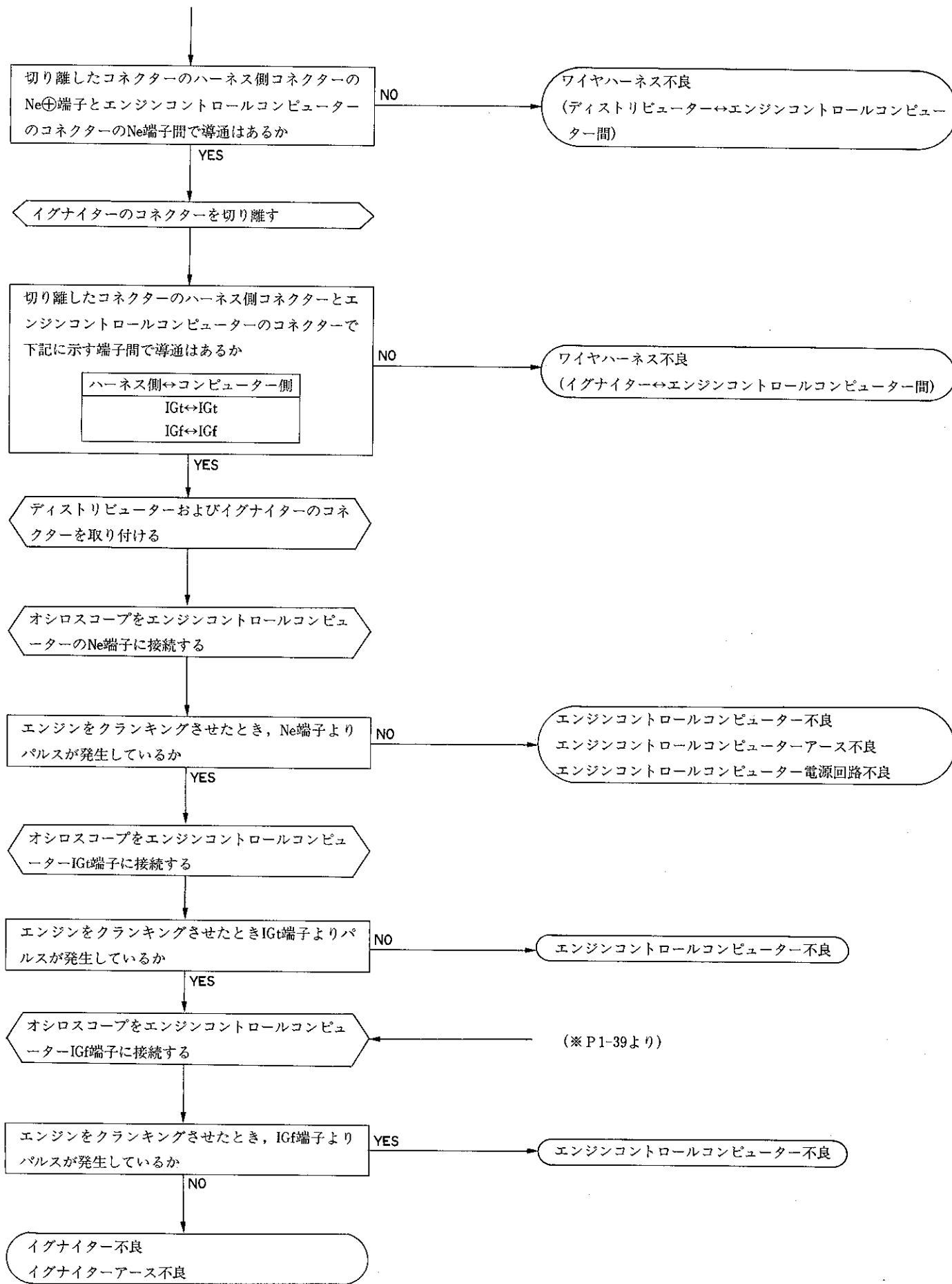
2 イグナイター点検

注意 イグナイターはIC部品を多数内蔵しており、イグナイター単体による点検は困難なため、オシロスコープおよびトヨタ電気カルテスターを使用して次のフローチャートに従い点検した結果、良否を判断する。

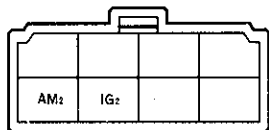


IS-5-1-A



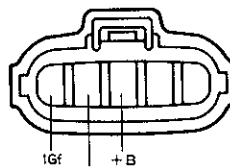


IGスイッチ



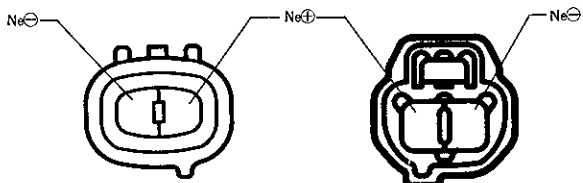
H-8-2

イグナイター
(ハーネス側)



I S-5-1-A

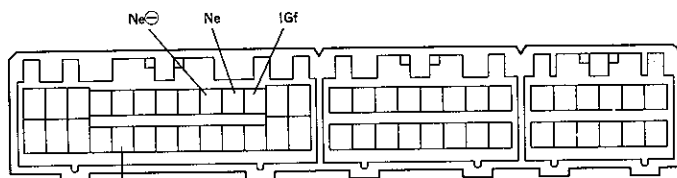
ディストリビューター



(本体側)
IS-2-2-P

(ハーネス側)
I S-2-1-P

エンジンコントロールコンピューター



R4591

4S-FEエンジン変更点

3S-FEエンジン修理書（品番63011 1986年8月発行）の内容より次の項目を変更しました。

- 1 シリンダーヘッドボルトの締め付け要領（塑性域締め付け）
- 2 カムシャフトの取り付け要領
- 3 シリンダーブロック構成部品点検要領
- 4 ディストリビューター（IGコイル別置タイプ）の点検要領（P1-38参照）および分解要領

エンジンオーバーホール

準備品

工具	09011-38121 ソケットレンチ	シリンダーヘッドボルト脱着用
計器	マイクロメーター（75～100mm）	ピストン外径測定用
	シリンダーゲージ	シリンダー内径測定用
油脂 その他	シールパッキンブラック	カムシャフトベアリングキャップ塗布用
	キヤッスル・MPグリース	カムシャフトスラスト部塗布用
	エンジンオイル	各部塗布用

シリンダーヘッド

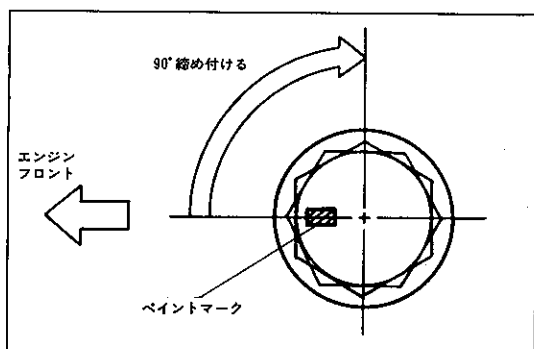
シリンダーヘッド取り付け

1 シリンダーヘッド取り付け

- (1) 新品のヘッドガスケットを介して、シリンダーヘッドをシリンダーブロックに取り付ける。
- (2) シリンダーヘッドボルトのねじ部および座面に少量のエンジンオイルを塗布する。
- (3) シリンダーヘッドボルトを数回に分けて仮締めした後、規定トルクで締め付ける。

$$T = 500 \text{kg} \cdot \text{cm}$$

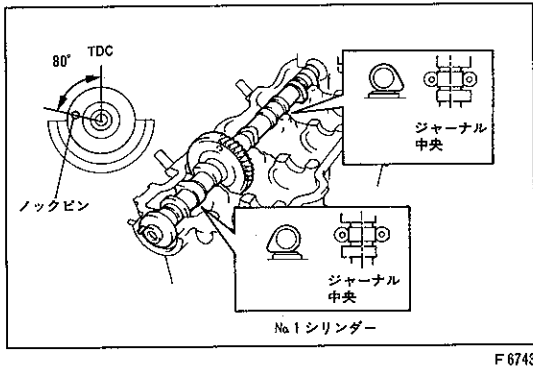
- (4) ヘッドボルトの頭部のエンジンフロント側にペイントマークを付ける。
- (5) ペイントマークを目安にして、各ヘッドボルトを90°締め付ける。
- (6) ペイントマークがインテークマニホールド側にあることを確認する。



R3394

2 カムシャフト取り付け

注意 カムシャフトのスラストクリアランスを小さくしているため、カムシャフトを水平に保持しながら取り付けないと、無理な力がスラスト部にかかり、シリンダーヘッドジャーナルのスラスト受け部にバリが発生するので必ず次の要領に従って作業を行う。



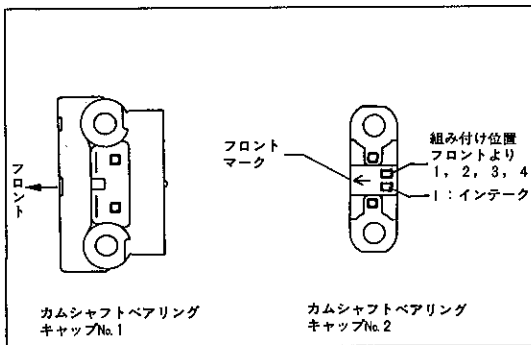
F 6743

カムシャフトNo.1取り付け

参考 カムシャフトNo.2が取り付けられた状態でカムシャフトNo.1を取り付ける場合は、合わせマークを一致させて次の作業を行い、サブギヤを固定しているホルドを取りはずす。

- (1) カムシャフトのカム、ギヤ部およびシリンダーヘッドのジャーナル部にエンジンオイルを塗布する。
- (2) カムシャフトのスラスト部にキヤッスル・MPグリースNo.2を塗布する。
- (3) No.1およびNo.3シリンダーカムを図の状態にして、シリンダーヘッドに軽くのせ、無理な力を加えないで各ジャーナルの中央になるよう落ち付ける。

参考 ノックピンを図の位置にすることで(3)の状態となる。



F 6726

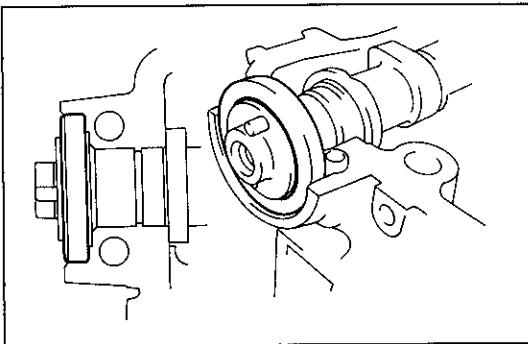
- (4) 次の順序に従って、オイルシールおよびカムシャフトベアリングキャップを取り付ける。

$T = 190 \text{ kg} \cdot \text{cm}$

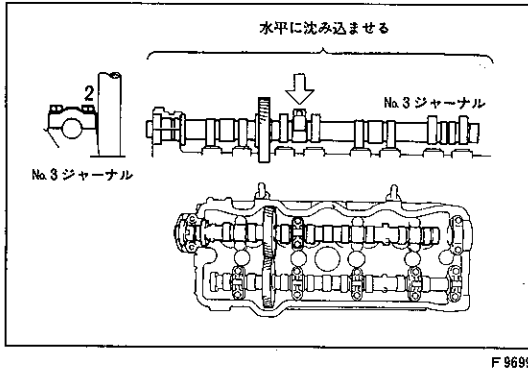
- ① 新品のオイルシールのリップ全周にキヤッスル・MPグリースNo.2を塗布する。
- ② オイルシールをリップ部側からカムシャフトフロント部に挿入する。

注意

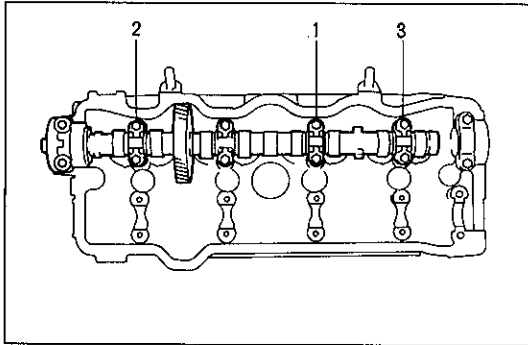
- リップを反転させない。
- シリンダーヘッド最深部までオイルシールを挿入する。



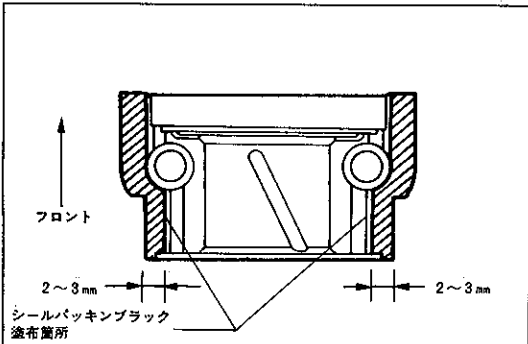
F 6744



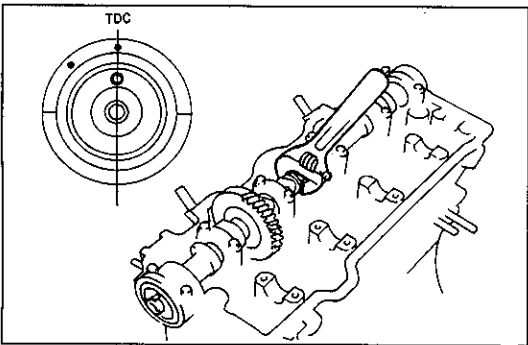
F 9699



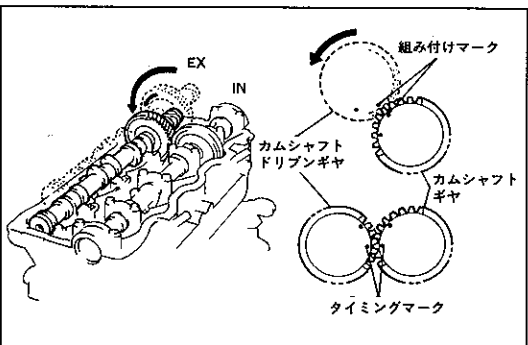
R 0751



F 9697



F 6746



F 6747

③ スラスト受け部のNo. 1 ジャーナルのベアリングキャップをリングピンにかん合させる。

注意 ボルトは締め付けない。

④ ボルトを締め込むに従って、カムシャフトNo. 1が無理なく沈み込むことを確認しながら、No. 3 ジャーナルのベアリングキャップを締め付ける。

注意 スパークプラグ側のボルトに工具をかりやすくしカムシャフトをスムーズに沈み込ませるためインテークマニホールド側から均等にボルトを締め付ける。

⑤ カムシャフトのフロントオイルシールが確実に挿入されていることを確認する。

⑥ No. 4, No. 2, No. 5 ジャーナルの順にベアリングキャップを締め付ける。

⑦ カムシャフトベアリングキャップNo. 1を取りはずし、合わせ面を脱脂する。

⑧ 図の位置にシールパッキンブラックを塗布し、5分以内にシリンダーヘッドに取り付ける。

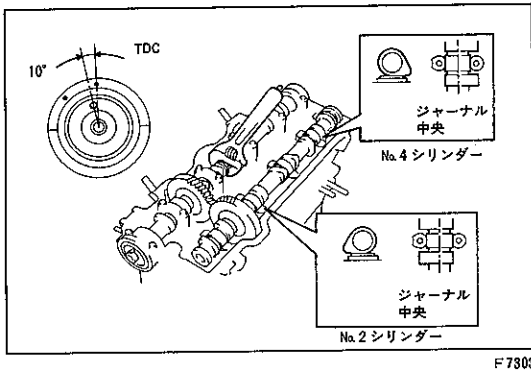
注意 組み付け後、2時間以内はエンジンを始動しないで放置する。

カムシャフトNo. 2 取り付け

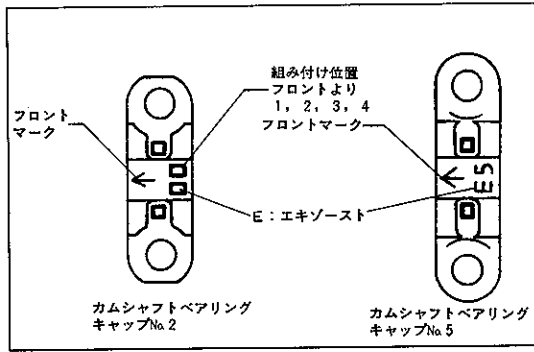
- (1) カムシャフトのカム、ギヤ部およびシリンダーヘッドのジャーナル部にエンジンオイルを塗布する。
- (2) カムシャフトのスラスト部にキヤッスル・MPグリースNo. 2を塗布する。
- (3) カムシャフトNo. 1をNo. 1シリンダー圧縮上死点にセットする。

(4) カムシャフトギヤとカムシャフトドリブンギヤの組み付けマーク(エンジン リヤ側)を合わせる。

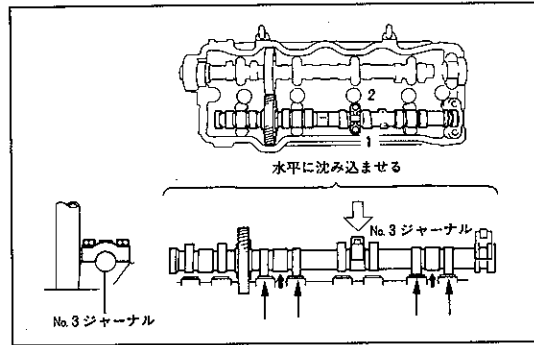
(5) カムシャフトNo. 2を回転させながら、カムシャフトギヤを移動させ、シリンダーヘッドの上ののせる。このとき、カムシャフトギヤとカムシャフトドリブンギヤのタイミングマークが合っていることを確認する。



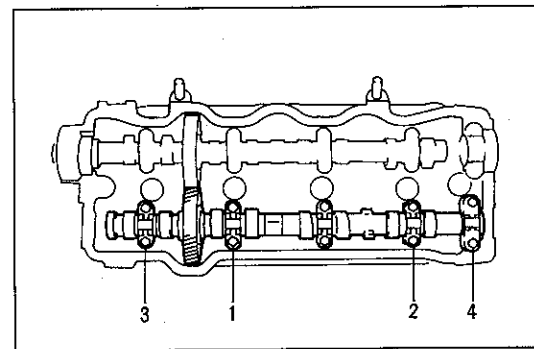
F7303



F6745



F9701



F7364

(6) カムシャフトNo.1を回転させ、カムシャフトNo.2のNo.2およびNo.4シリンダーカムを図の状態にし、カムシャフトが各ジャーナルの中央になるよう落ち付ける。

<参考> ノックピンを図の位置にすることで(6)の状態となる。

(7) 次の順序に従って、カムシャフトベアリングキャップを取り付ける。

T = 190kg・cm

① スラスト受け部のNo.5ジャーナルベアリングキャップをリングピンにかん合させる。

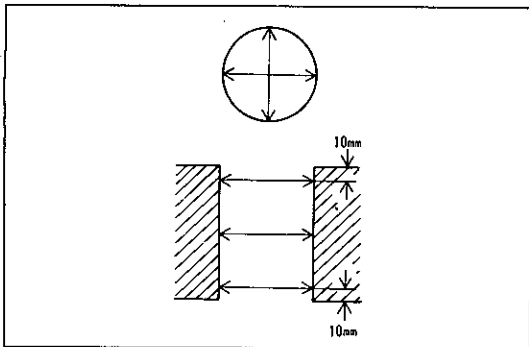
注意 ボルトを締め付けない。

② ボルトを締め込むに従って、カムシャフトNo.2が無理なく沈み込むことを確認しながらNo.3ジャーナルのベアリングキャップを取り付ける。

注意 スパークプラグ側のボルトに工具がかかりやすくするため、およびカムシャフトをスムーズに沈み込ませるため、エキゾーストマニホールド側から均等にボルトを締め付ける。

③ No.2, No.4, No.1, No.5の順にベアリングキャップを締め付ける。

(8) サブギヤを固定しているボルトを取りはずす。



R4054

シリンダーブロック

シリンダー点検

1 シリンダー摩耗点検

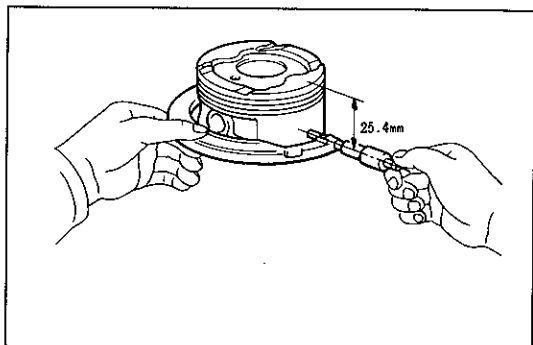
(1) シリンダーゲージを使用して図のように6箇所を測定し、最大値と最小値の差を求める。

限度 0.2mm

限度以上の場合は、シリンダーブロックを交換する。

<参考> シリンダー基準内径 82.50~82.53mm

シリンダーかん合符号	シリンダー内径 (mm)
1	82.50~82.51
2	82.51~82.52
3	82.52~82.53



R0429

ピストンおよびコネクティングロッド点検

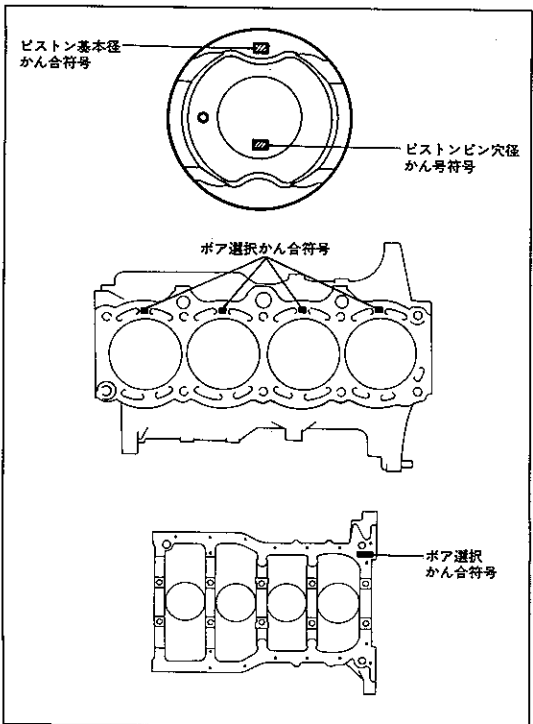
1 ピストン外径点検

(1) マイクロメーターを使用して、ピストン最上端から25.4mm下の位置でピン穴と直角方向の直径を測定する。

基準値 82.437~82.467mm

<参考> ピストンの基準外径

ピストンかん合符号	ピストン外径 (mm)
1	82.437~82.447
2	82.447~82.457
3	82.457~82.467



R0430 F6926 F6704

2 ピストンクリアランス点検

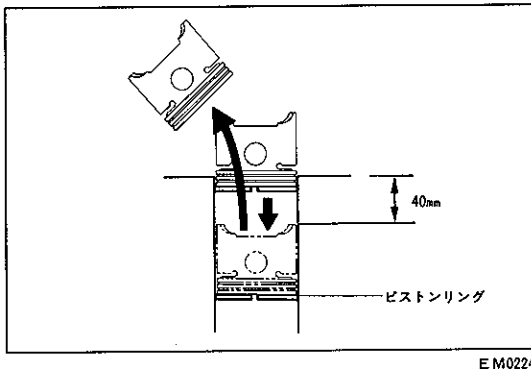
(1) シリンダースラスト方向最小内径とピストン外径測定箇所の差を算出する。

基準値 0.053~0.073mm

注意 ピストンとシリンダーはそれぞれ基準値内であること。

基準値外の場合は、ピストンまたはシリンダーブロックを交換する。

(2) ピストンまたはシリンダーブロックを交換した場合は、交換後再度ピストンクリアランスを確認する。



3 ピストンリング合い口すき間点検

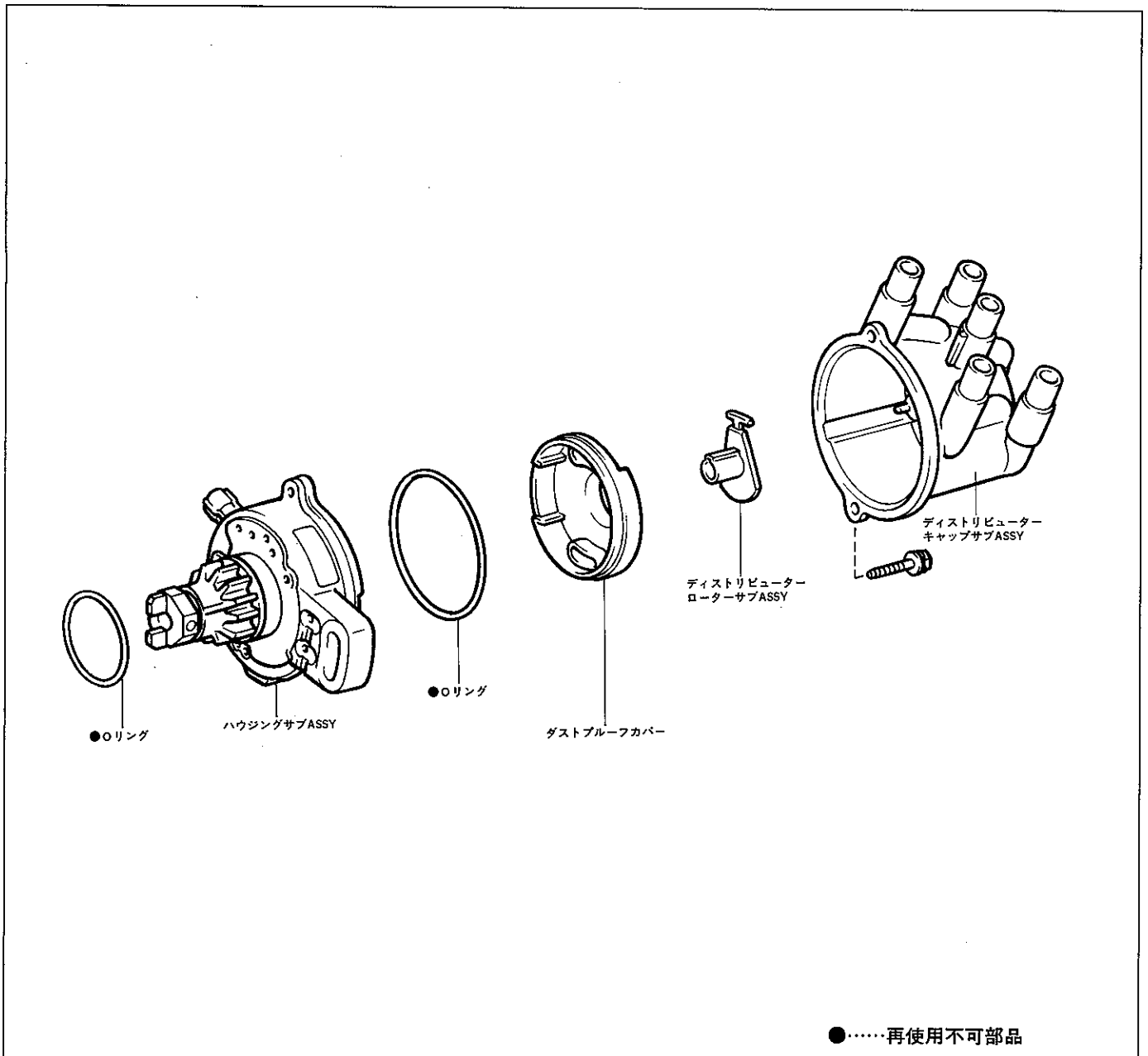
- (1) ピストンリングをシリンダー内に入れピストンを逆さにして、ピストンスカート下端がシリンダーブロック上面から40mmの位置になるまで押し込む。
- (2) シックネスゲージを使用して、合い口すき間を測定する。

	基準値 (mm)	限度 (mm)
TOP	0.25~0.38	0.68
2nd	0.20~0.32	0.62
オイル	0.15~0.40	0.70

イグニッション

ディストリビューター

分解構成図



R7195