

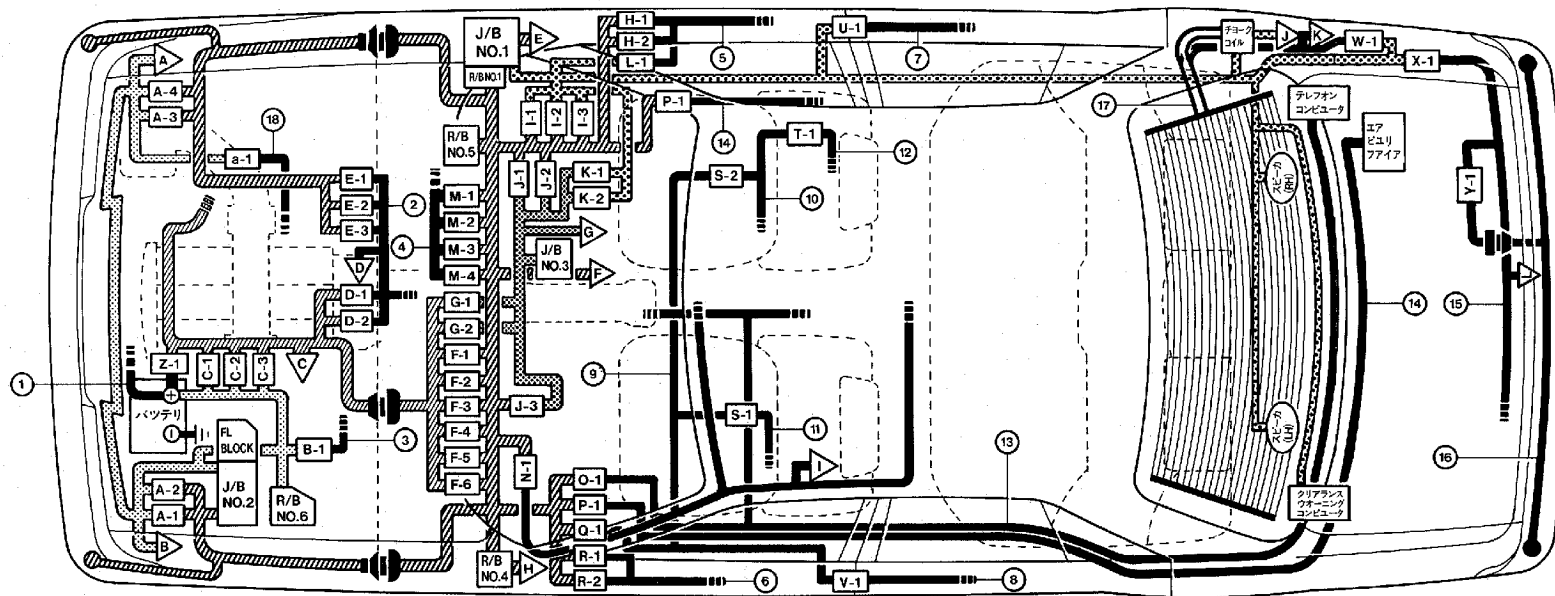
ワイヤ ハーネス経路図

リレー ロケーション

配線艤装図

総配線図

ワイヤ ハーネス経路図



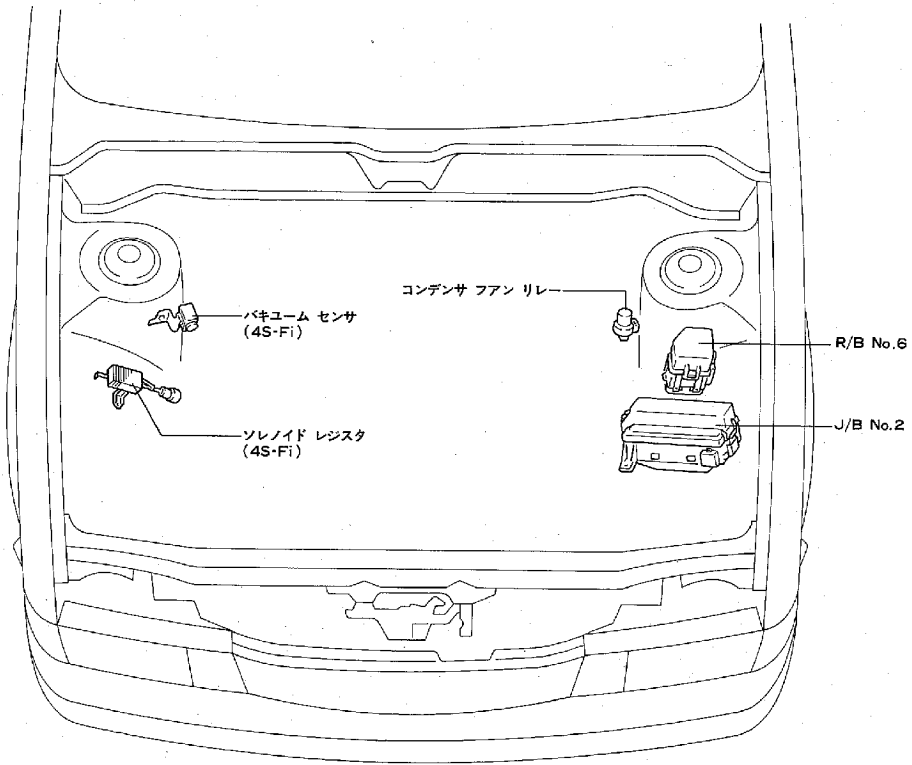
■ワイヤ ハーネスの種類

| 線種 | 名称 | 線種 | 名称 | 線種 | 名称 | 線種 | 名称 |
|----|------------------|----|------------------|----|----------------|----|-------------------|
| | エンジン ルーム メーン ワイヤ | ① | エンジン ワイヤ NO2 | ⑦ | リヤ ドア ワイヤ (RH) | ⑬ | フロア ワイヤ NO3 |
| | エンジン ワイヤ | ② | トランスミッション ワイヤ | ⑧ | リヤ ドア ワイヤ (LH) | ⑭ | エア ビュリファイア ワイヤ |
| | カウル ワイヤ | ③ | オルタネータ ワイヤ | ⑨ | フロア ワイヤ NO2 | ⑮ | ラゲージルーム ワイヤ |
| | ルーフ ワイヤ | ④ | エアコン ワイヤ | ⑩ | シート ワイヤ (RH) | ⑯ | ラゲージルーム ワイヤ NO2 |
| | フロア ワイヤ | ⑤ | フロント ドア ワイヤ (RH) | ⑪ | シート ワイヤ (LH) | ⑰ | リヤ ウィンドウ ワイヤ NO1 |
| | インストルメント パネル ワイヤ | ⑥ | フロント ドア ワイヤ (LH) | ⑫ | シート ワイヤ NO2 | ⑱ | オイルプレッシャ スイッチ ワイヤ |

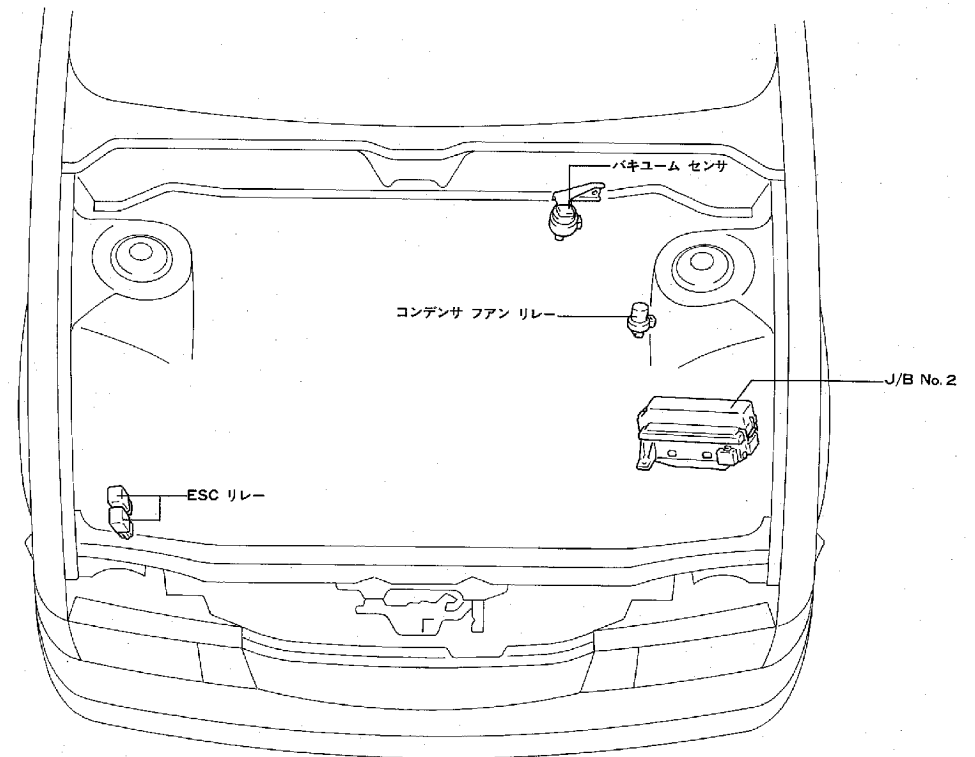
リレー ロケーション

エンジン ルーム

4S-Fi, 3Y-P



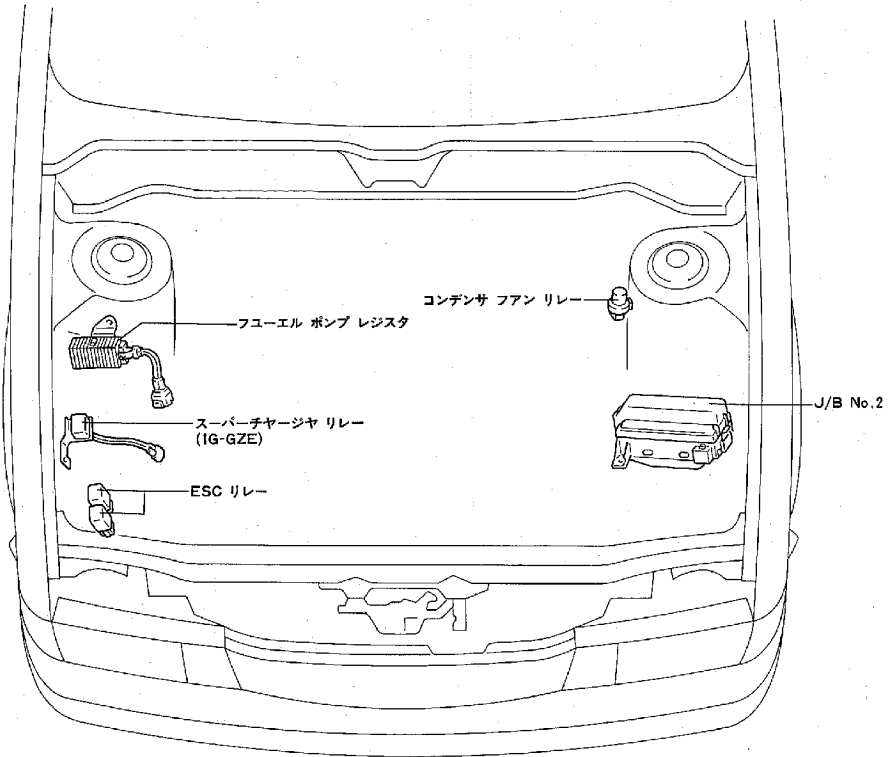
1G-FE, 1G-GE



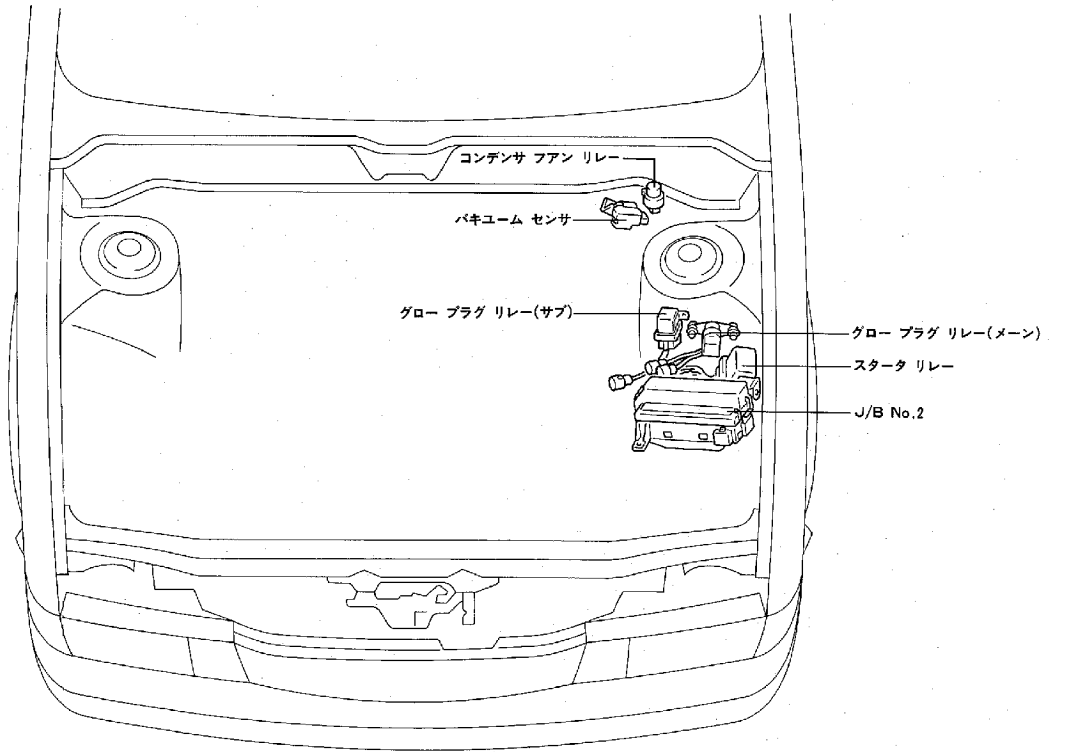
リレー ロケーション

エンジン ルーム

1G-GZE, 1G-GTE



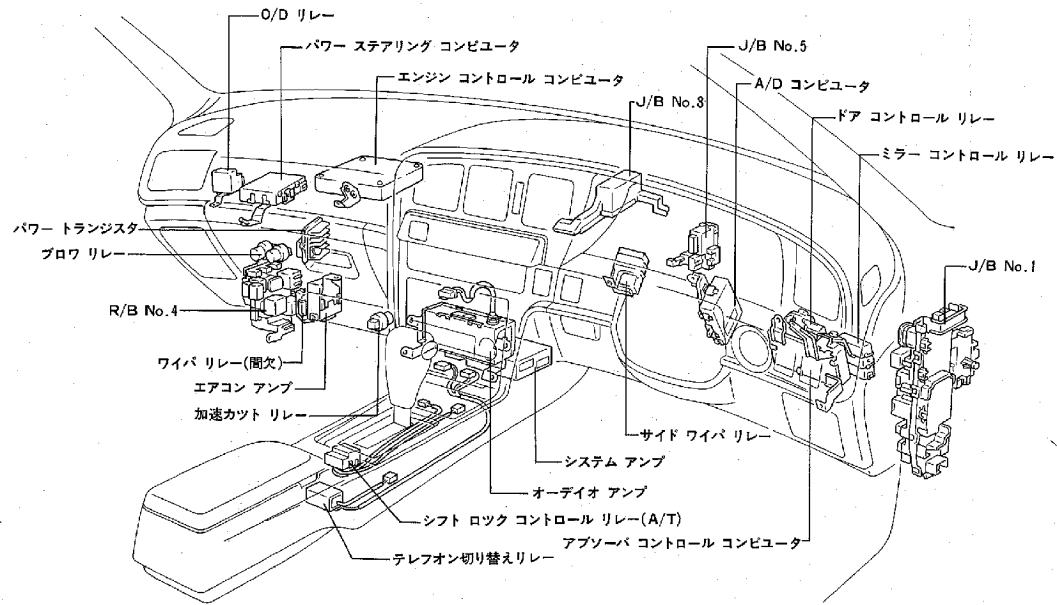
2L, 2L-T



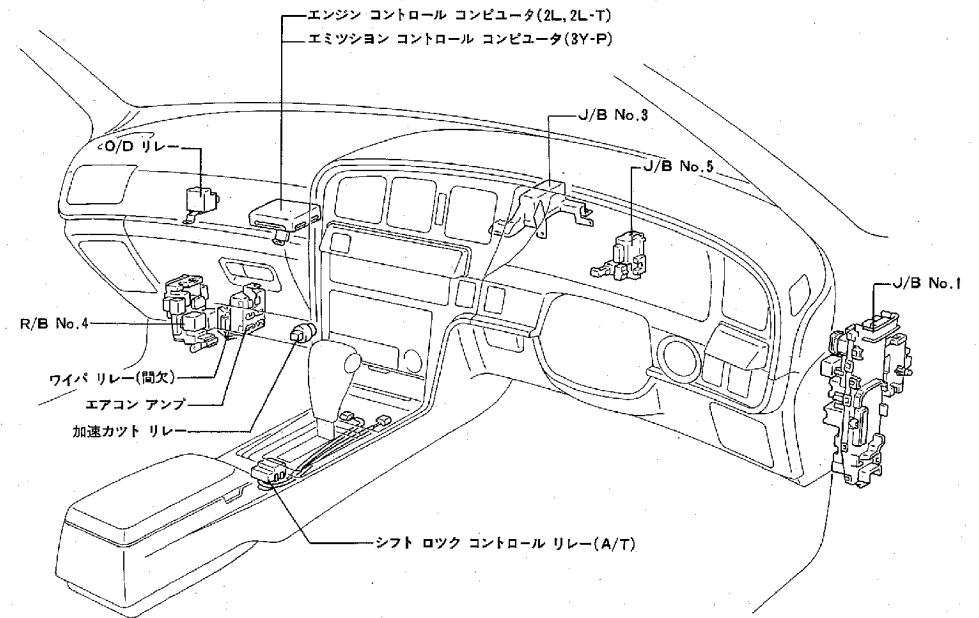
リレー ロケーション

インストルメント パネル

ガソリン



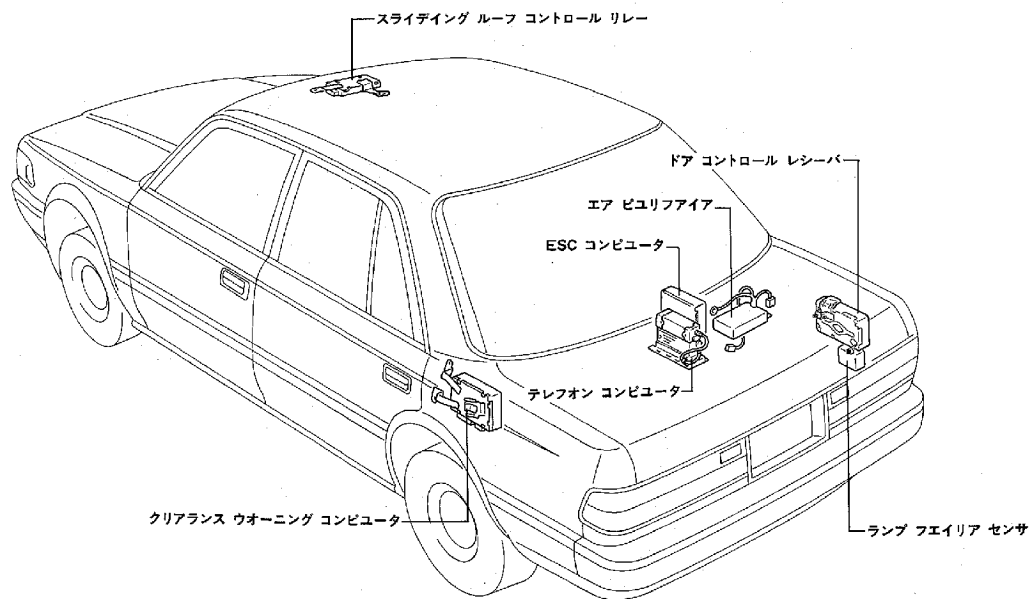
ディーゼル, LPG



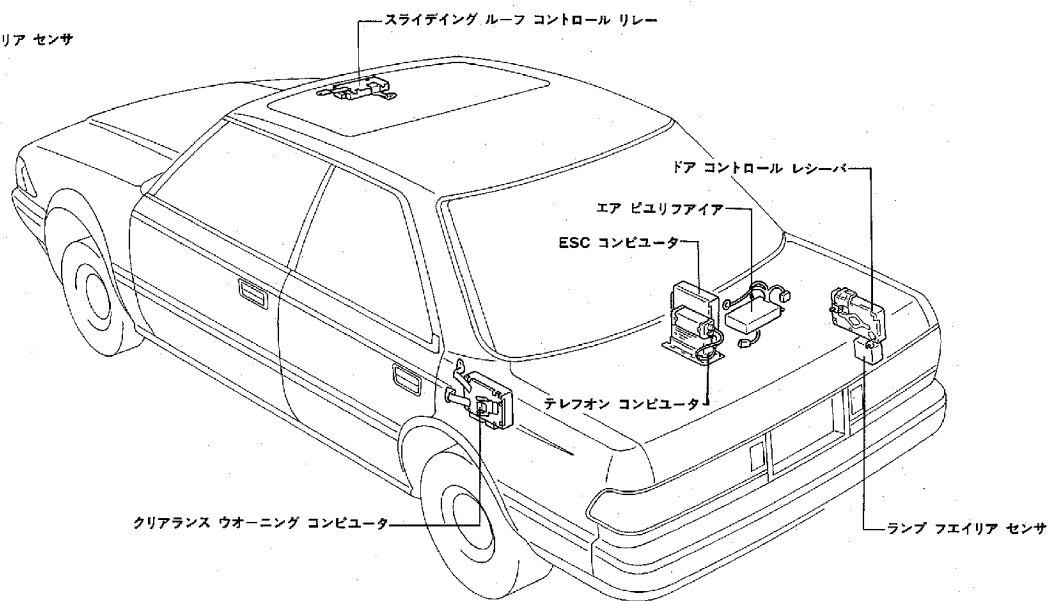
リレー ロケーション

ボデー

マークII セダン



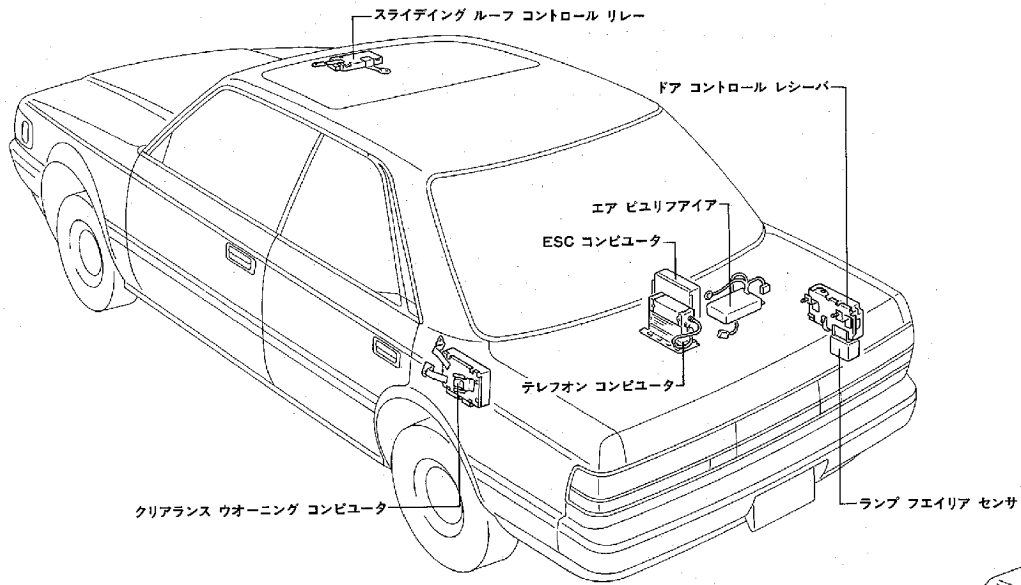
マークII ハードトップ



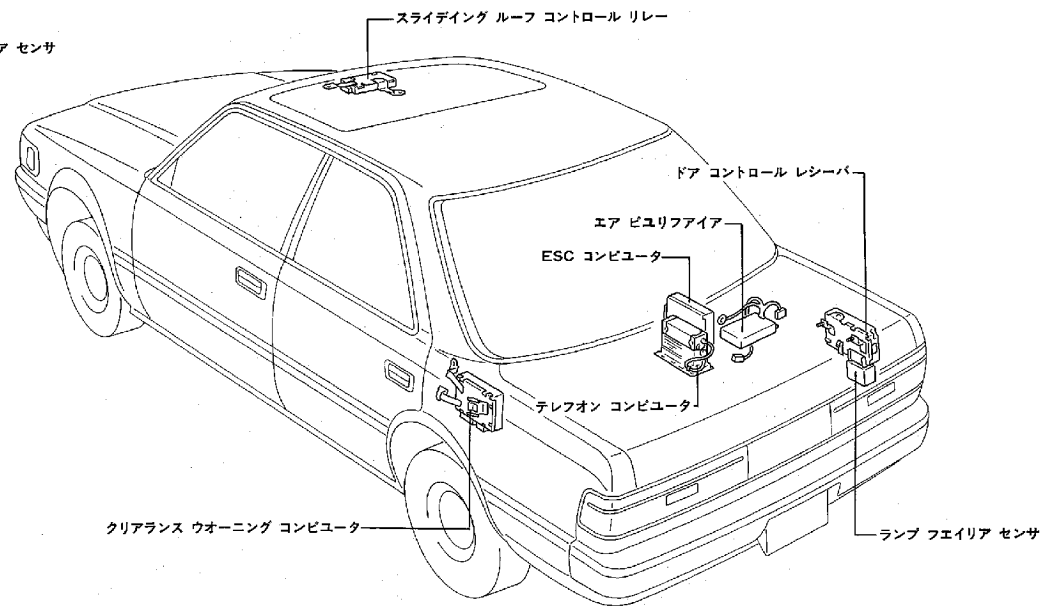
リレー ロケーション

ボデー

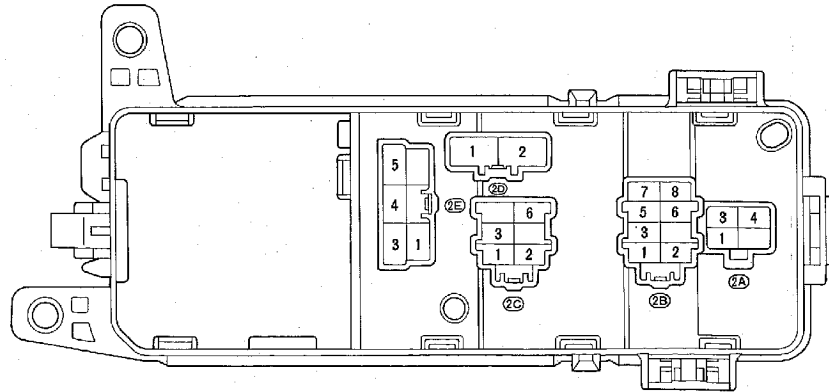
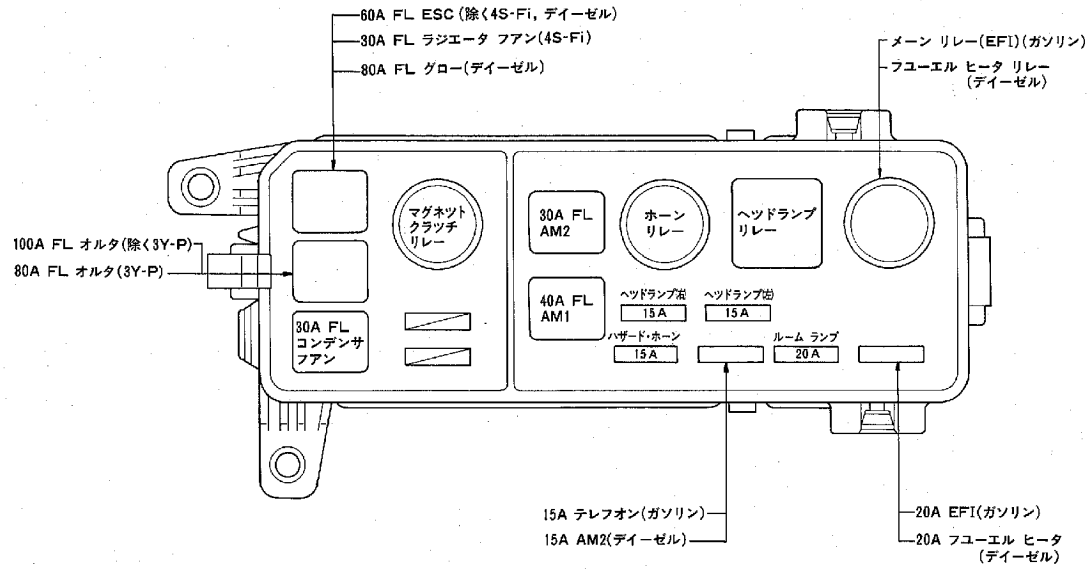
チエイサー



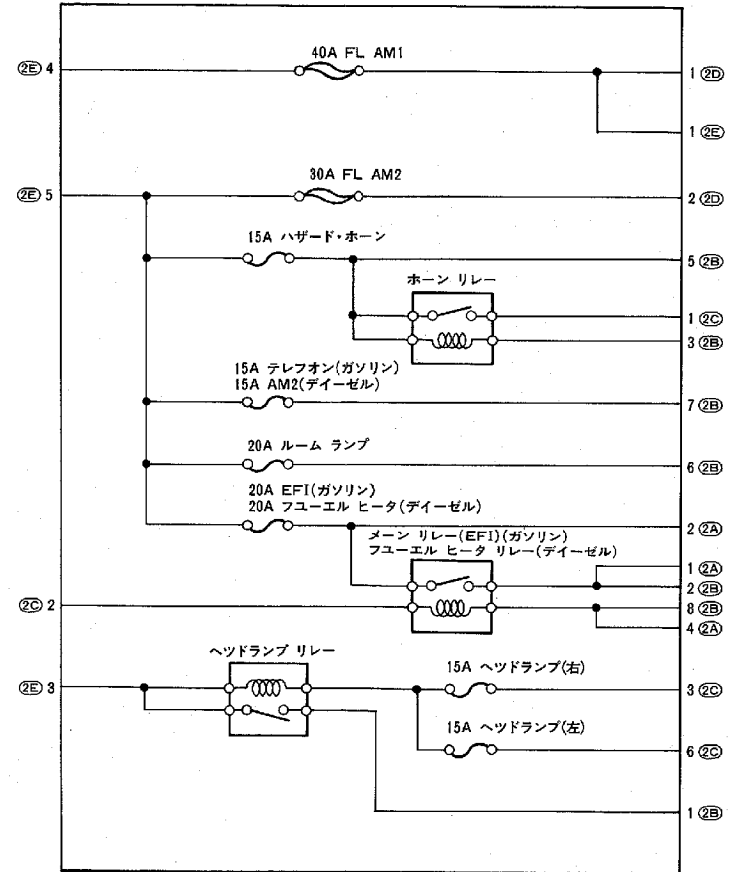
クレスト



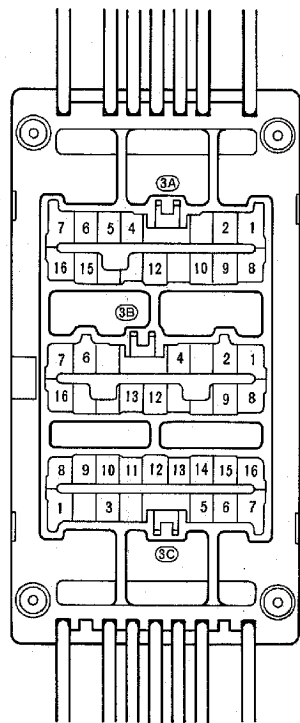
J/B No.2(エンジン ルーム左)



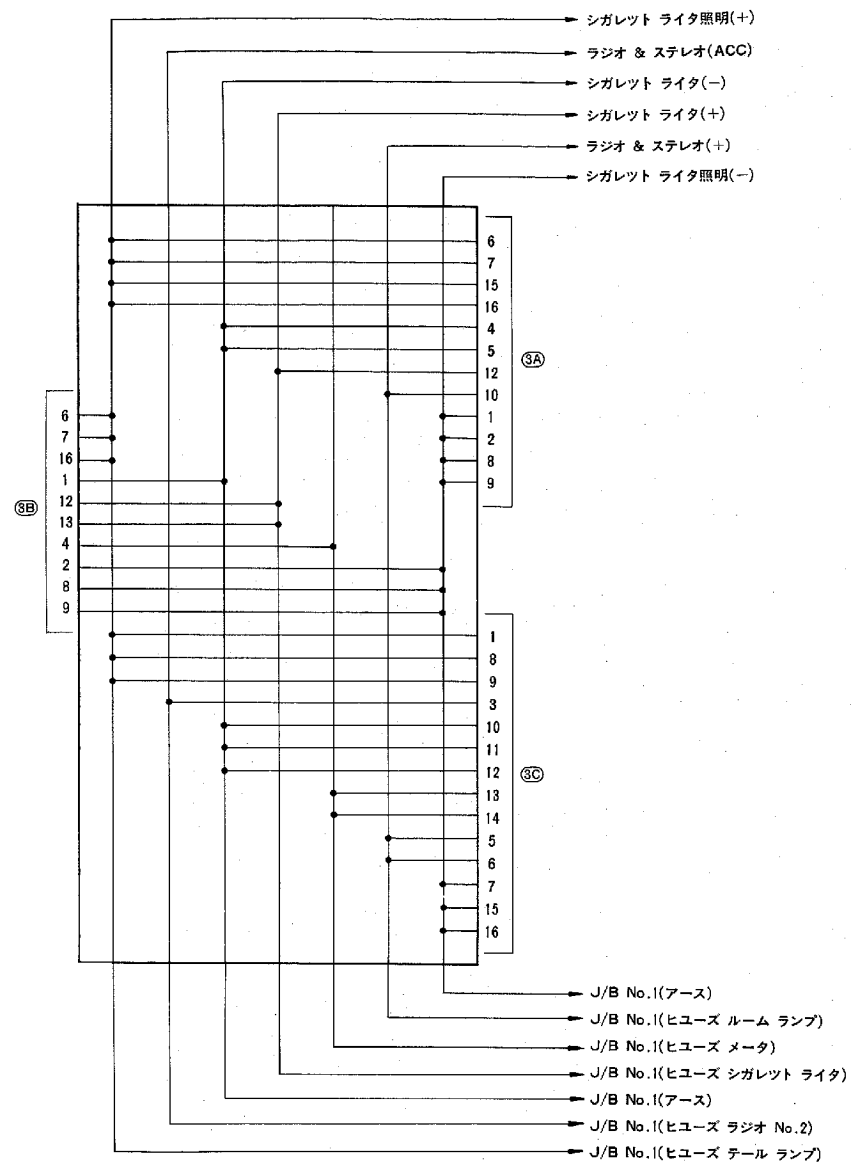
J/B No.2(内部回路)



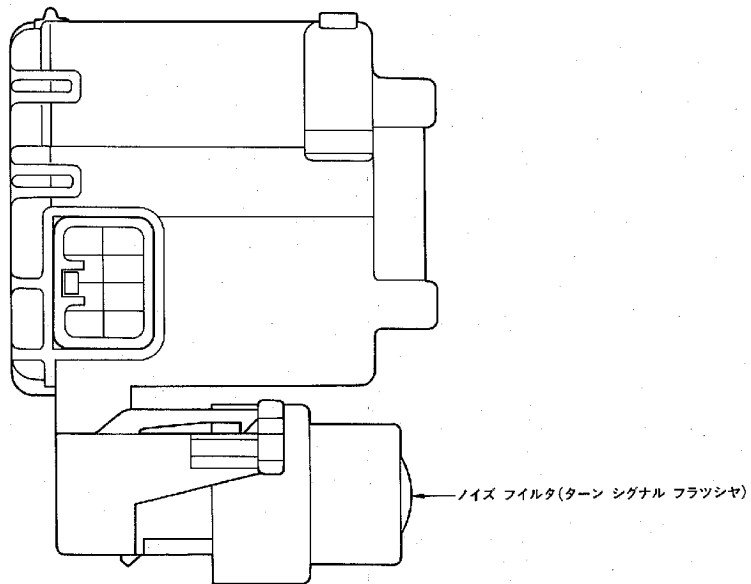
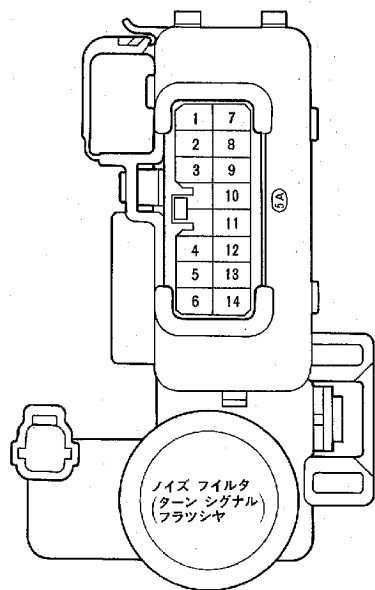
J/B No.3(インストルメント パネル左)



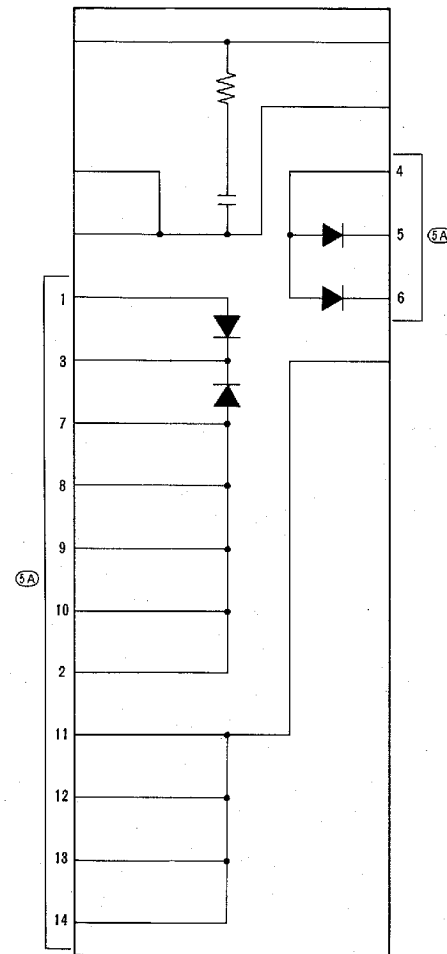
J/B No.3(内部回路)



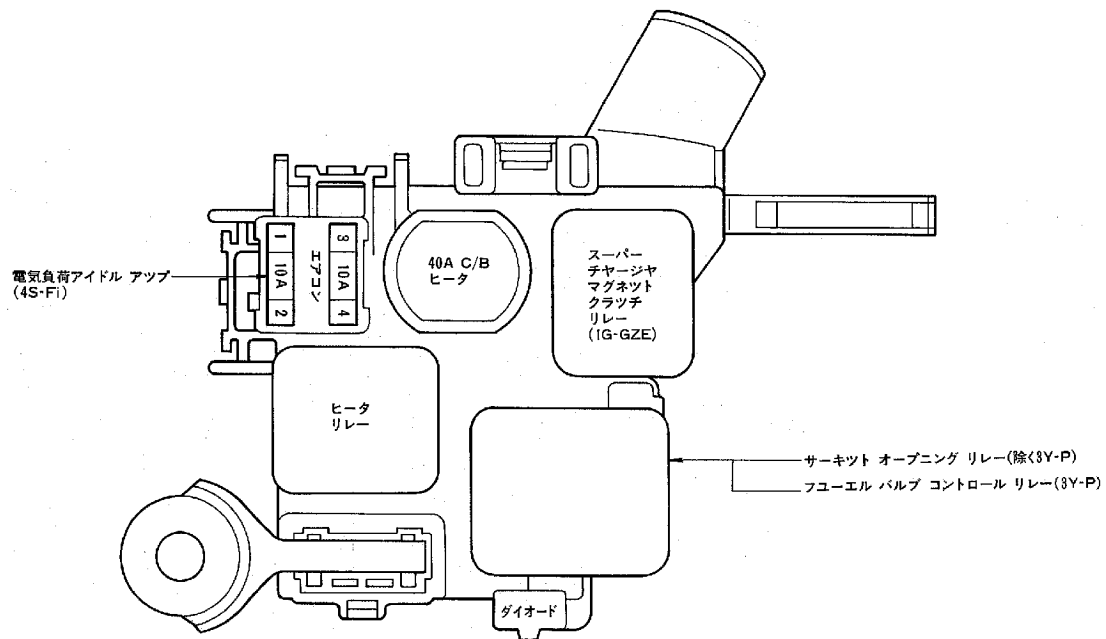
J/B No.5(インストルメント パネル)



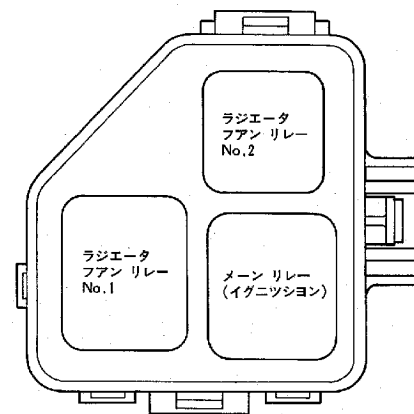
J/B No.5(内部回路)



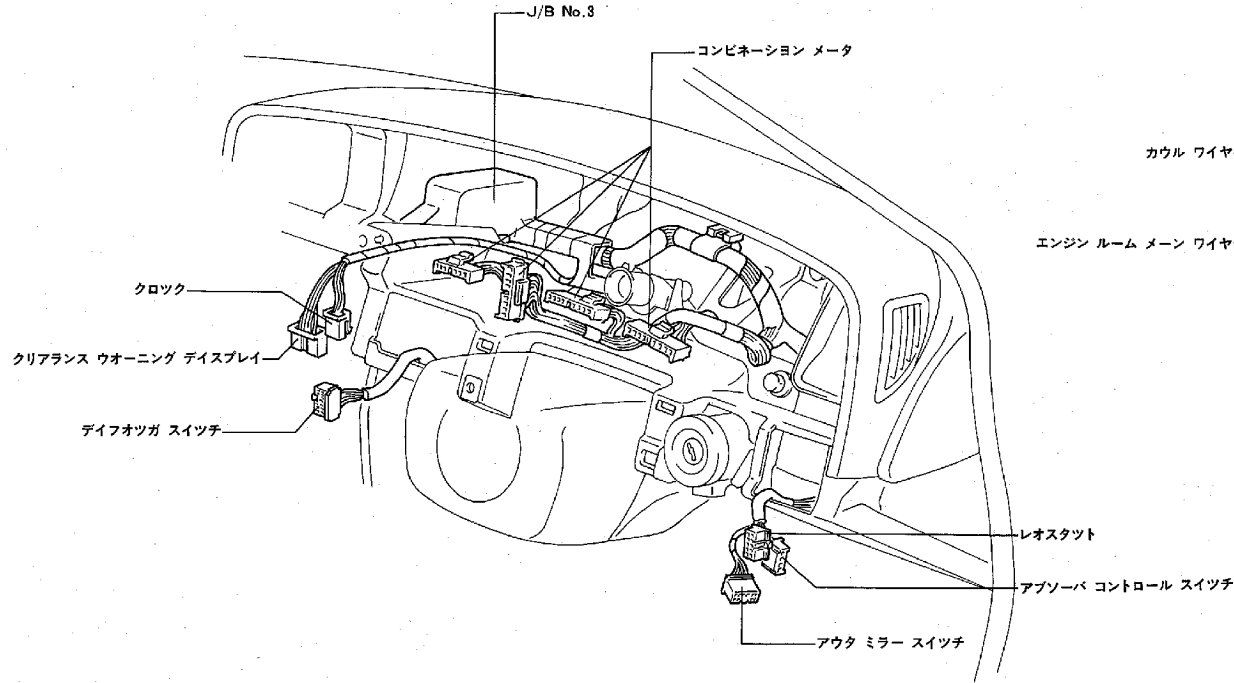
R/B No.4(左カウル サイド)



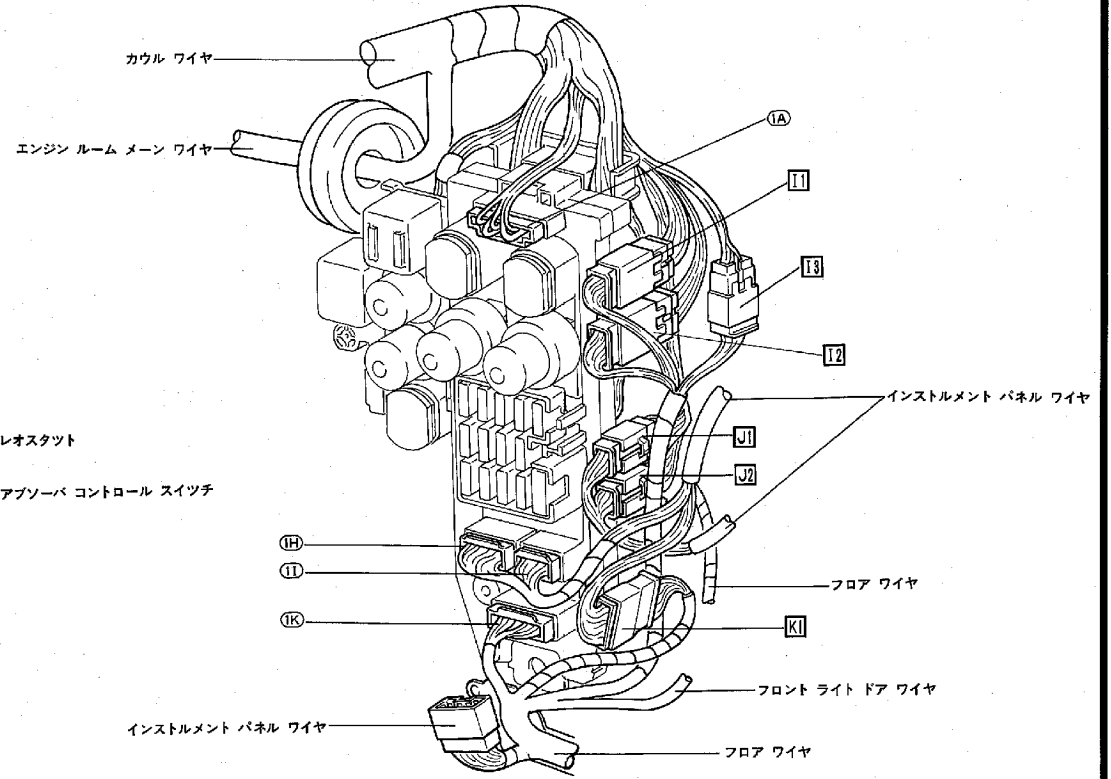
R/B No.6(エンジン ルーム左)
(4S-Fi)



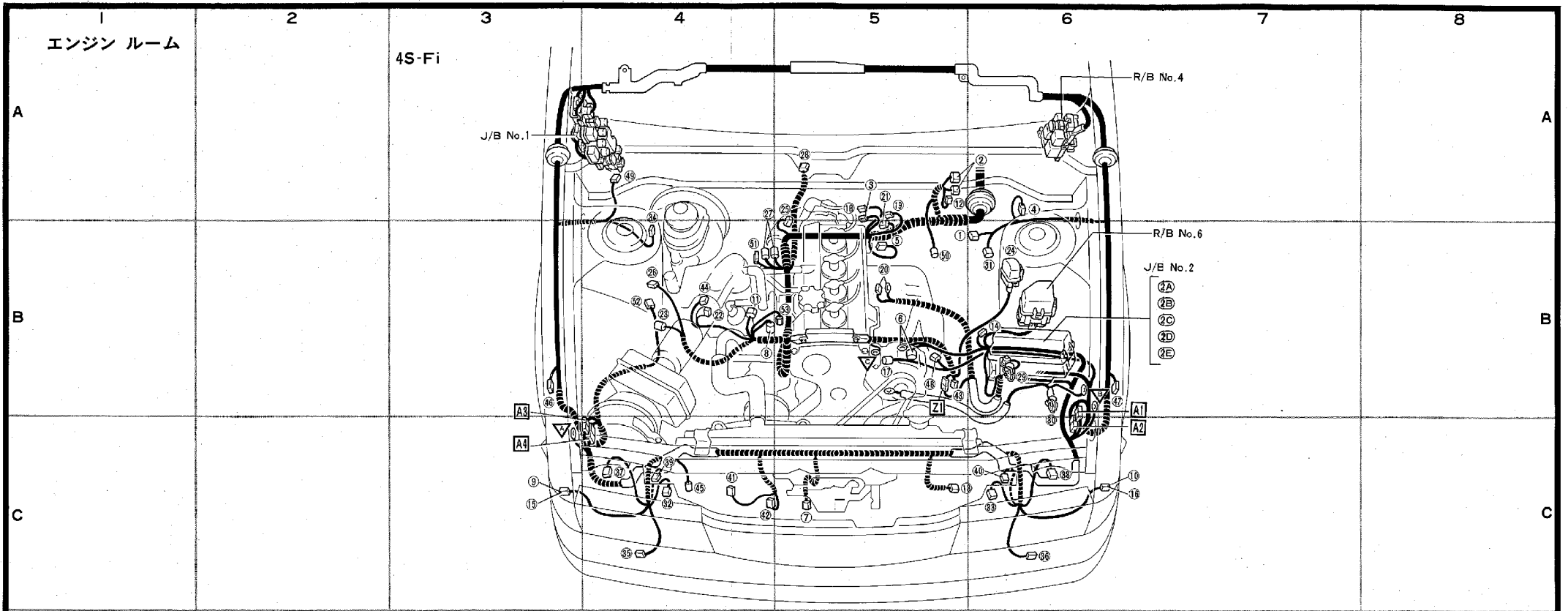
コンビネーション メータ裏部ワイヤ ハーネス取り回し



J/B No.1部ワイヤ ハーネス取り回し



配線機装図



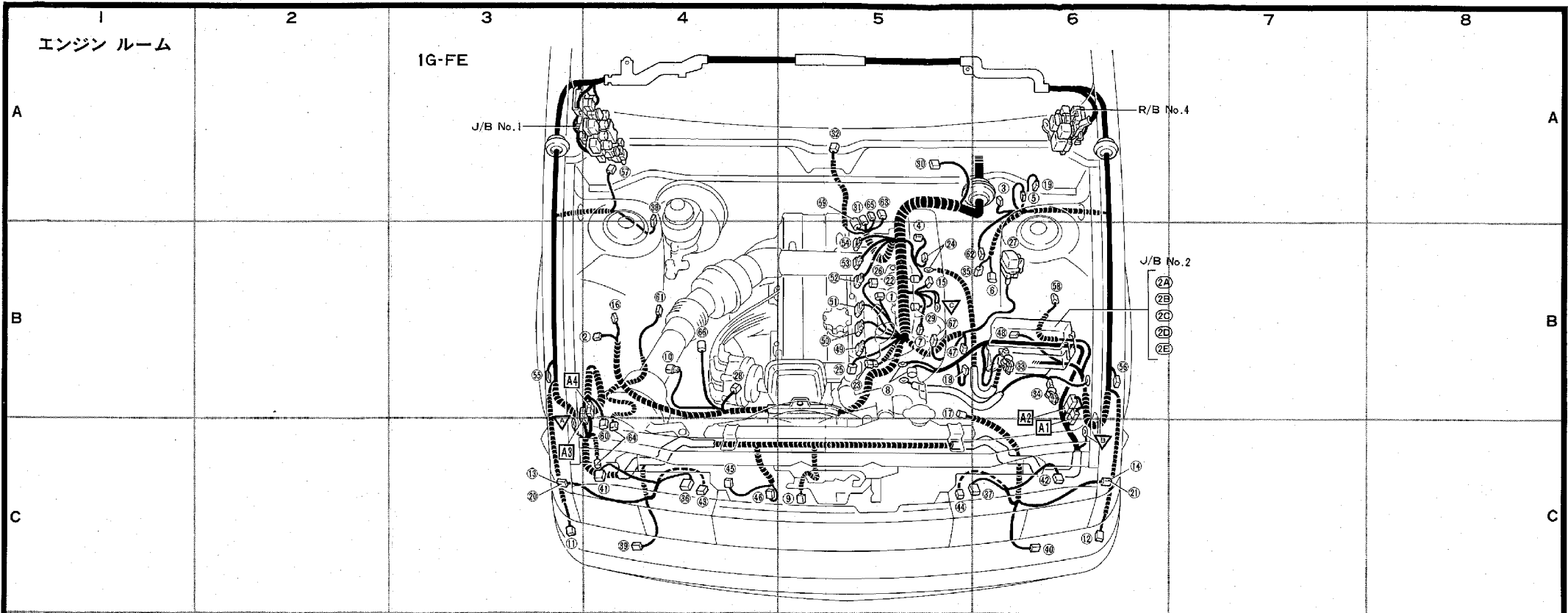
- ① B-6 エアコン高圧スイッチ
- ② A-5 イグニッション コイル
- ③ A-5 ウォータ テンパラチャ センダ
- ④ A-6 ウォツシャ モータ
- ⑤ B-5 オイル プレッチャ スイッチ
- ⑥ B-5 オルタネータ
- ⑦ C-5 外気センサ
- ⑧ B-4 吸気温センサ
- ⑨ C-3 クリアランス ランプ RH
- ⑩ C-6 クリアランス ランプ LH
- ⑪ B-4 コールド スタート インジエクタ
- ⑫ A-5 コンデンサ(ラジオ)
- ⑬ C-5 コンデンサ ファン モータ
- ⑭ B-6 コンデンサ ファン リレー
- ⑮ C-3 サイド ターン RH
- ⑯ C-6 サイド ターン LH
- ⑰ B-5 水温スイッチ(ラジエータ ファン)
- ⑱ A-5 水温スイッチ(O/D)
- ⑲ A-5 水温センサ
- ⑳ B-5 スタータ
- ㉑ B-5 スタート インジエクタ タイム スイッチ
- ㉒ B-4 スロットル ポジション センサ
- ㉓ B-4 ソレノイド レジスタ
- ㉔ B-6 ダイアグノシス コネクタ(エンジン ルーム)
- ㉕ A-5 デイストリビュータ

- ㉖ B-4 バキューム センサ
- ㉗ B-4 バック アップ ランプ & ニュートラル スタート スイッチ(A/T)
- ㉘ A-5 バック アップ ランプ スイッチ(M/T)
- ㉙ B-6 バツテリ+
- ㉚ B-6 バツテリ-
- ㉛ B-6 ファン圧カスイッチ
- ㉜ C-4 フォグ ランプ RH
- ㉝ C-6 フォグ ランプ LH
- ㉞ B-4 ブレーキ レベル ウォーニング スイッチ
- ㉟ C-4 フロント ターン RH
- ㊱ C-6 フロント ターン LH
- ㊲ C-4 ヘッドランプ RH
- ㊳ C-6 ヘッドランプ LH
- ㊴ C-4 ヘッドランプ サブ RH
- ㊵ C-6 ヘッドランプ サブ LH
- ㊶ C-4 ホーン RH
- ㊷ C-4 ホーン LH
- ㊸ B-5 マグネット クラツチ
- ㊹ B-4 メーン インジエクタ
- ㊺ C-4 ラジエータ ファン モータ
- ㊻ B-3 リモート コントロール アクチュエータ RH
- ㊼ B-6 リモート コントロール アクチュエータ LH
- ㊽ B-5 ロック センサ
- ㊾ A-4 ワイパ モータ
- ㊿ B-5 O₂ センサ

- ㊿ B-4 O/D ソレノイド
- ㊿ B-4 VSV(エアコン アイドル アップ)
- ㊿ B-5 VSV(電氣負荷アイドル アップ)
- 2A B-6 } カウル ワイヤとJ/B No.2の結合
- 2B B-6 }
- 2C B-6 }
- 2D B-6 } エンジン ルーム メーン ワイヤとJ/B No.2の結合
- 2E B-6 }
- A1 B-6 }
- A2 C-6 } エンジン ルーム メーン ワイヤとカウル ワイヤの結合
- A3 C-4 }
- A4 C-4 }
- Z1 B-5 エンジン ワイヤとエンジン No.2 ワイヤの結合

- ▽ C-3 右フエング エプロン
- ▽ B-6 左フエング エプロン
- ▽ B-5 サージ タンク

配線機装図



- ① B-5 アイドル スピード コントロール バルブ
- ② B-4 イグニッション コイル & イグナイタ
- ③ A-6 ウォツシヤ チエンジ バルブ
- ④ B-5 ウォータ テンパラチヤ センダ
- ⑤ A-6 ウォツシヤ モータ
- ⑥ B-6 エアコン高圧スイッチ
- ⑦ B-5 オイル プレッシヤ スイッチ
- ⑧ B-5 オルタネータ
- ⑨ C-5 外気センサ
- ⑩ B-4 吸気温センサ
- ⑪ C-3 クリアランス センサ FR・RH
- ⑫ C-6 クリアランス センサ FR・LH
- ⑬ C-3 クリアランス ランプ RH
- ⑭ C-6 クリアランス ランプ LH
- ⑮ B-5 コールド スタート インジエクタ
- ⑯ B-4 コンデンサ(ラジオ)
- ⑰ B-5 コンデンサ ファン モータ
- ⑱ B-5 コンデンサ ファン リレー
- ⑲ A-6 サイド ウォツシヤ モータ
- ⑳ C-3 サイド ターン RH
- ㉑ C-6 サイド ターン LH
- ㉒ B-5 水温スイッチ(O/D)
- ㉓ B-5 水温センサ(EFI)
- ㉔ B-5 スタータ
- ㉕ B-5 スタート インジエクタ タイム スイッチ

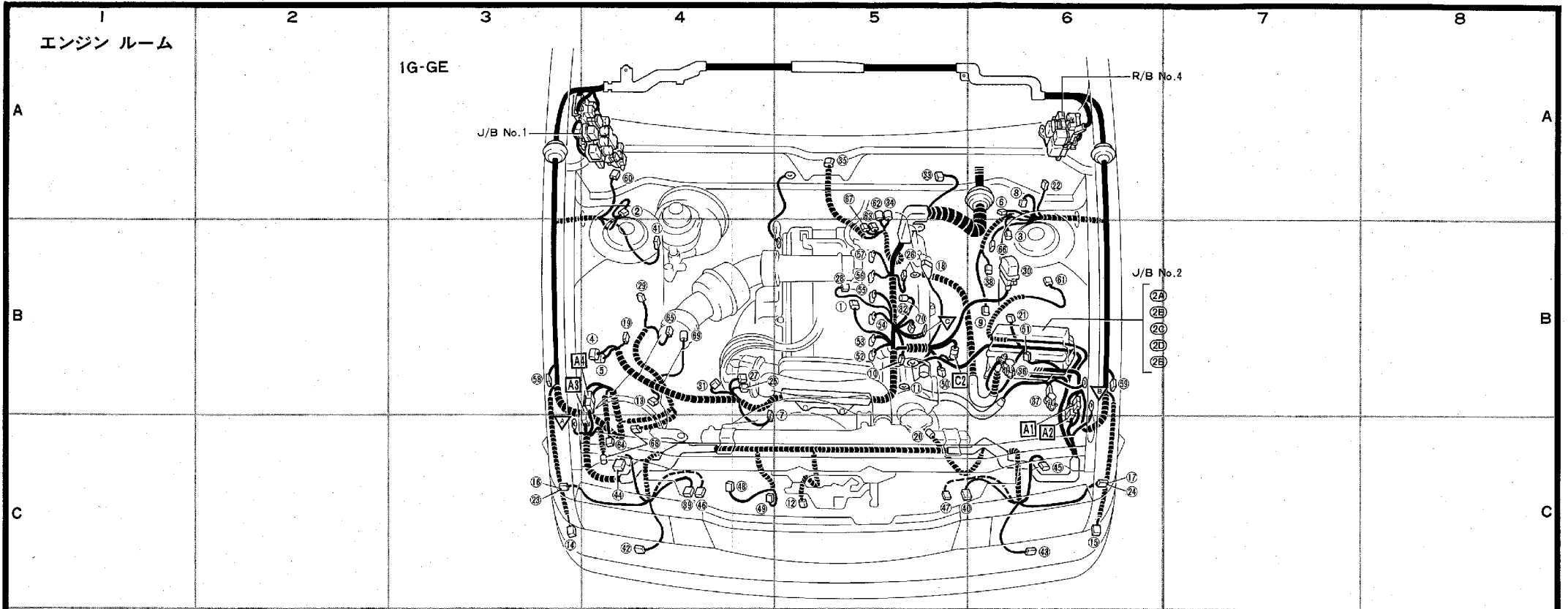
- ㉖ B-5 スロットル ポジション センサ
- ㉗ B-6 ダイアグノーシス コネクタ(エンジン ルーム)
- ㉘ B-4 デイストリビュータ
- ㉙ B-5 ノツク センサ
- ㉚ A-5 パキユム センサ
- ㉛ A-5 バック アップ ランプ & ニュートラル スタート スイッチ(A/T)
- ㉜ A-5 バック アップ ランプ スイッチ(M/T)
- ㉝ B-6 バツチリ⊕
- ㉞ B-6 バツチリ⊖
- ㉟ B-6 ファン圧カスイッチ
- ㊱ C-4 フォグ ランプ RH
- ㊲ C-5 フォグ ランプ LH
- ㊳ A-4 ブレーキ レベル ウォーニング スイッチ
- ㊴ C-4 フロント ターン RH
- ㊵ C-6 フロント ターン LH
- ㊶ C-4 ヘッドランプ RH
- ㊷ C-6 ヘッドランプ LH
- ㊸ C-4 ヘッドランプ サブ RH
- ㊹ C-5 ヘッドランプ サブ LH
- ㊺ C-4 ホーン RH
- ㊻ C-4 ホーン LH
- ㊼ B-5 マグネット クラツチ
- ㊽ B-6 マグネット クラツチ リレー
- ㊾ B-5 メーン インジエクタ No.1
- ㊿ B-5 メーン インジエクタ No.2

- ① B-5 メーン インジエクタ No.3
- ② B-5 メーン インジエクタ No.4
- ③ B-5 メーン インジエクタ No.5
- ④ B-5 メーン インジエクタ No.6
- ⑤ B-3 リモート コントロール アクチュエータ RH
- ⑥ B-6 リモート コントロール アクチュエータ LH
- ⑦ A-4 ワイバ モータ
- ⑧ B-6 A/D アクチュエータ
- ⑨ A-5 AT インジケータ
- ⑩ C-4 ESC アクチュエータ
- ⑪ B-4 ESC スピード センサ FR・RH
- ⑫ B-6 ESC スピード センサ FR・LH
- ⑬ A-5 ESC スピード センサ RR
- ⑭ C-4 ESC リレー
- ⑮ A-5 O/D ソレノイド
- ⑯ B-4 O₂ センサ
- ⑰ B-5 VSV(エアコン アイドル アップ)

- 2A B-6 } カウル ワイヤとJ/B No.2の結合
- 2B B-6 }
- 2C B-6 }
- 2D B-6 } エンジン ルーム メーン ワイヤとJ/B No.2の結合
- 2E B-6 }

- A1 B-6 } エンジン ルーム メーン ワイヤとカウル ワイヤの結合
- A2 B-6 }
- A3 B-3 }
- A4 B-4 }
- ▽ C-3 右フエンダ エブロン
- ▽ C-6 左フエンダ エブロン
- ▽ B-5 サージ タンク

配線臓装図



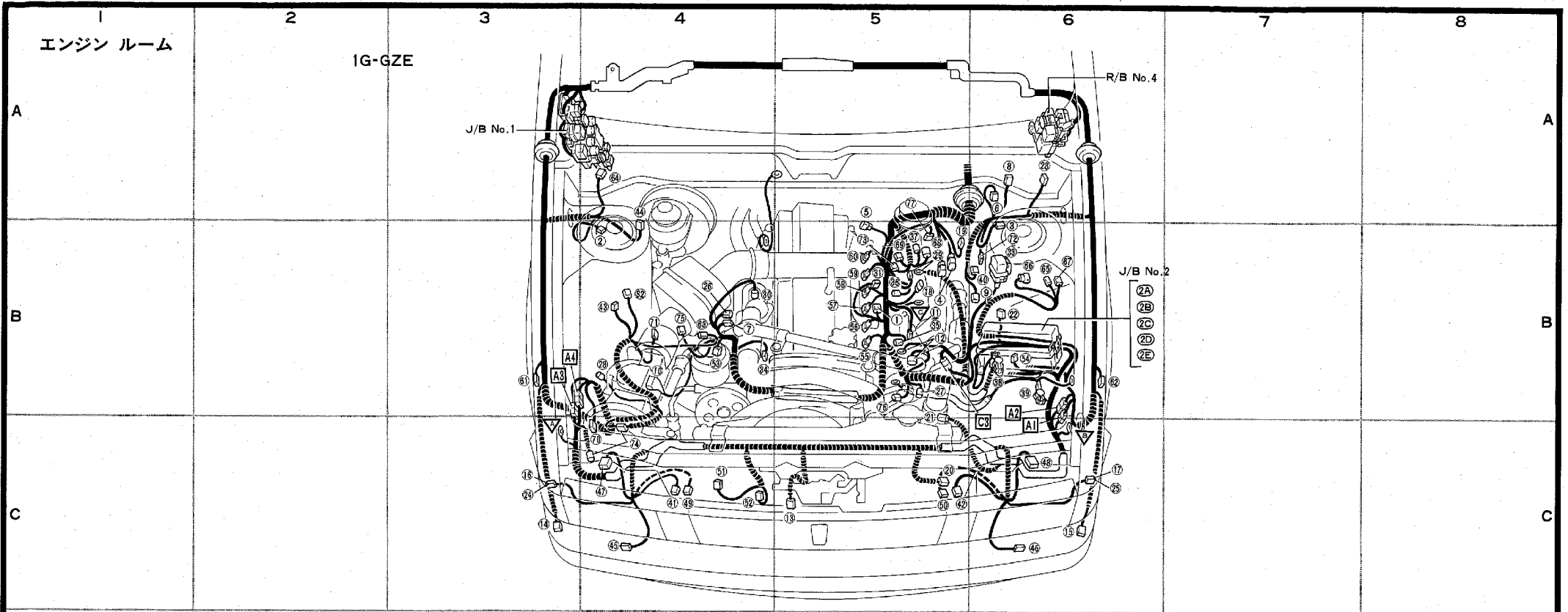
- ① B-5 アイドル スピード コントロール バルブ
- ② A-4 アブソーバ コントロール アクチュエータ FR・RH
- ③ B-6 アブソーバ コントロール アクチュエータ FR・LH
- ④ B-4 イグニッション コイル
- ⑤ B-4 イグナイタ
- ⑥ A-6 ウォツシヤ チエンジ バルブ
- ⑦ B-4 ウォータ テンバラチヤ センダ
- ⑧ A-6 ウォツシヤ モータ
- ⑨ B-6 エアコン 高圧スイッチ
- ⑩ B-5 オイル プレッシヤ スイッチ
- ⑪ B-5 オルタネータ
- ⑫ C-5 外気センサ
- ⑬ B-4 吸気温センサ
- ⑭ C-3 クリアランス センサ FR・RH
- ⑮ C-6 クリアランス センサ FR・LH
- ⑯ C-3 クリアランス ランプ RH
- ⑰ C-6 クリアランス ランプ LH
- ⑱ B-5 コールド スタート インジエクタ
- ⑲ B-4 コンデンサ(ラジオ)
- ⑳ C-5 コンデンサ ファン モータ
- ㉑ B-6 コンデンサ ファン リレー
- ㉒ A-6 サイド ウォツシヤ モータ
- ㉓ C-3 サイド ターン RH
- ㉔ C-6 サイド ターン LH
- ㉕ B-4 水温センサ(EFI)

- ㉖ B-5 スタータ
- ㉗ B-4 スタート インジエクタ タイム スイッチ
- ㉘ B-5 スロットル ポジション センサ
- ㉙ B-4 ソレノイド バルブ(パワー ステアリング)
- ㉚ B-6 ダイアグノシス コネクタ(エンジン ルーム)
- ㉛ B-4 テイストリビュータ
- ㉜ B-5 ノツク センサ
- ㉝ A-5 バキユーム センサ
- ㉞ A-5 バツク アップ ランプ & ニュートラル スタート スイッチ(A/T)
- ㉟ A-5 バツク アップ ランプ スイッチ(M/T)
- ㊱ B-6 バツチリ⊕
- ㊲ B-6 バツチリ⊖
- ㊳ B-6 ファン圧カスイッチ
- ㊴ C-4 フォグ ランプ RH
- ㊵ C-5 フォグ ランプ LH
- ㊶ B-4 ブレーキ レベル ウォーニング スイッチ
- ㊷ C-4 フロント ターン RH
- ㊸ C-6 フロント ターン LH
- ㊹ C-4 ヘッドランプ RH
- ㊺ C-6 ヘッドランプ LH
- ㊻ C-4 ヘッドランプ サブ RH
- ㊼ C-5 ヘッドランプ サブ LH
- ㊽ C-4 ホーン RH
- ㊾ C-4 ホーン LH
- ㊿ B-5 マグネット クラツチ

- ① B-6 マグネット クラツチ リレー
- ② B-5 メーン インジエクタ No.1
- ③ B-5 メーン インジエクタ No.2
- ④ B-5 メーン インジエクタ No.3
- ⑤ B-5 メーン インジエクタ No.4
- ⑥ B-5 メーン インジエクタ No.5
- ⑦ B-5 メーン インジエクタ No.6
- ⑧ B-3 リモート コントロール アクチュエータ RH
- ⑨ B-6 リモート コントロール アクチュエータ LH
- ⑩ A-4 ワイバ モータ
- ⑪ B-6 A/D アクチュエータ
- ⑫ A-5 AT インジケータ
- ⑬ B-5 ECT ソレノイド
- ⑭ C-4 ESC アクチュエータ
- ⑮ B-6 ESC スピード センサ FR・RH
- ⑯ B-6 ESC スピード センサ FR・LH
- ⑰ B-5 ESC スピード センサ RR
- ⑱ C-4 ESC リレー
- ⑲ B-4 O₂ センサ
- ㉑ B-5 VSV(T-VIS)

- ㉒ B-6 } カウル ワイヤとJ/B No.2の結合
- ㉓ B-6 }
- ㉔ B-6 }
- ㉕ B-6 } エンジン ルーム メーン ワイヤとJ/B No.2の結合
- ㉖ B-6 }
- ㉗ B-6 }
- ㉘ B-6 }
- ㉙ B-6 }
- ㉚ B-6 }
- ㉛ B-6 }
- ㉜ B-6 }
- ㉝ B-6 }
- ㉞ B-6 }
- ㉟ B-6 }
- ㊱ B-6 }
- ㊲ B-6 }
- ㊳ B-6 }
- ㊴ B-6 }
- ㊵ B-6 }
- ㊶ B-6 }
- ㊷ B-6 }
- ㊸ B-6 }
- ㊹ B-6 }
- ㊺ B-6 }
- ㊻ B-6 }
- ㊼ B-6 }
- ㊽ B-6 }
- ㊾ B-6 }
- ㊿ B-6 }
- △ C-3 右フエダ エブロン
- ▽ B-6 左フエダ エブロン
- ▽ B-5 サージ タンク

配線機装図



- ① B-5 アイドル スピード コントロール バルブ
- ② B-4 アブソルバ コントロール アクチュエータ FR・RH
- ③ B-6 アブソルバ コントロール アクチュエータ FR・LH
- ④ B-5 イグナイタ
- ⑤ B-5 イグニッション コイル
- ⑥ A-6 ウォッシャ チェンジ バルブ
- ⑦ B-4 ウォータ テンバラチャ センダ
- ⑧ A-6 ウォッシャ モータ
- ⑨ B-6 エアコン高圧スイッチ
- ⑩ B-4 エアフロー メータ
- ⑪ B-5 オイル プレツシャ スイッチ
- ⑫ B-5 オルタネータ
- ⑬ C-5 外気センサ
- ⑭ C-3 クリアランス センサ FR・RH
- ⑮ C-6 クリアランス センサ FR・LH
- ⑯ C-3 クリアランス ランプ RH
- ⑰ C-6 クリアランス ランプ LH
- ⑱ B-5 コールド スタート インジエクタ
- ⑲ B-5 コンデンサ(ラジオ)
- ⑳ C-5 コンデンサ ファン モータ(押し込み)
- ㉑ B-5 コンデンサ ファン モータ(吸い込み)
- ㉒ B-6 コンデンサ ファン リレー
- ㉓ A-6 サイド ウォッシャ モータ
- ㉔ C-3 サイド ターン RH
- ㉕ C-6 サイド ターン LH

- ㉖ B-4 水温センサ(EFI)
- ㉗ B-5 スーパー チャージャ マグネット コントロール
- ㉘ B-4 スーパー チャージャ リレー
- ㉙ B-5 スタータ
- ㉚ B-4 スタート インジエクタ タイム スイッチ
- ㉛ B-5 スロットル ポジション センサ
- ㉜ B-4 ソレノイド バルブ(パワー ステアリング)
- ㉝ B-6 ダイアグノシス コネクタ(エンジン ルーム)
- ㉞ B-4 デイストリビュータ
- ㉟ B-5 ノック センサ No.1
- ㊱ B-5 ノック センサ No.2
- ㊲ B-5 バック アップ ランプ & ニュートラル スタート スイッチ(A/I)
- ㊳ B-6 バツテリ+
- ㊴ B-6 バツテリ-
- ㊵ B-6 ファン圧カスイッチ
- ㊶ C-4 フォグ ランプ RH
- ㊷ C-5 フォグ ランプ LH
- ㊸ B-4 フューエル ポンプ レジスタ
- ㊹ B-4 ブレーキ レベル ウォーニング スイッチ
- ㊺ C-4 フロント ターン RH
- ㊻ C-6 フロント ターン LH
- ㊼ C-4 ヘッドランプ RH
- ㊽ C-6 ヘッドランプ LH
- ㊾ C-4 ヘッドランプ サブ RH
- ㊿ C-5 ヘッドランプ サブ LH

- ① C-4 ホーン RH
- ② C-4 ホーン LH
- ③ B-4 マグネット クラツチ
- ④ B-6 マグネット クラツチ リレー
- ⑤ B-5 メーン インジエクタ No.1
- ⑥ B-5 メーン インジエクタ No.2
- ⑦ B-5 メーン インジエクタ No.3
- ⑧ B-5 メーン インジエクタ No.4
- ⑨ B-5 メーン インジエクタ No.5
- ⑩ B-5 メーン インジエクタ No.6
- ⑪ B-3 リモート コントロール アクチュエータ RH
- ⑫ B-6 リモート コントロール アクチュエータ LH
- ⑬ B-4 ロツク センサ
- ⑭ A-4 ワイパ モータ
- ⑮ B-6 A/D アクチュエータ
- ⑯ B-6 A/D バキューム スイッチ
- ⑰ B-6 A/D バキューム ポンプ
- ⑱ B-5 AT インジエクタ
- ⑲ B-5 ECT ソレノイド
- ㉑ C-4 ESC アクチュエータ
- ㉒ B-4 ESC スピード センサ FR・RH
- ㉓ B-6 ESC スピード センサ FR・LH
- ㉔ B-5 ESC スピード センサ RR
- ㉕ C-4 ESC リレー
- ㉖ B-4 O₂ センサ

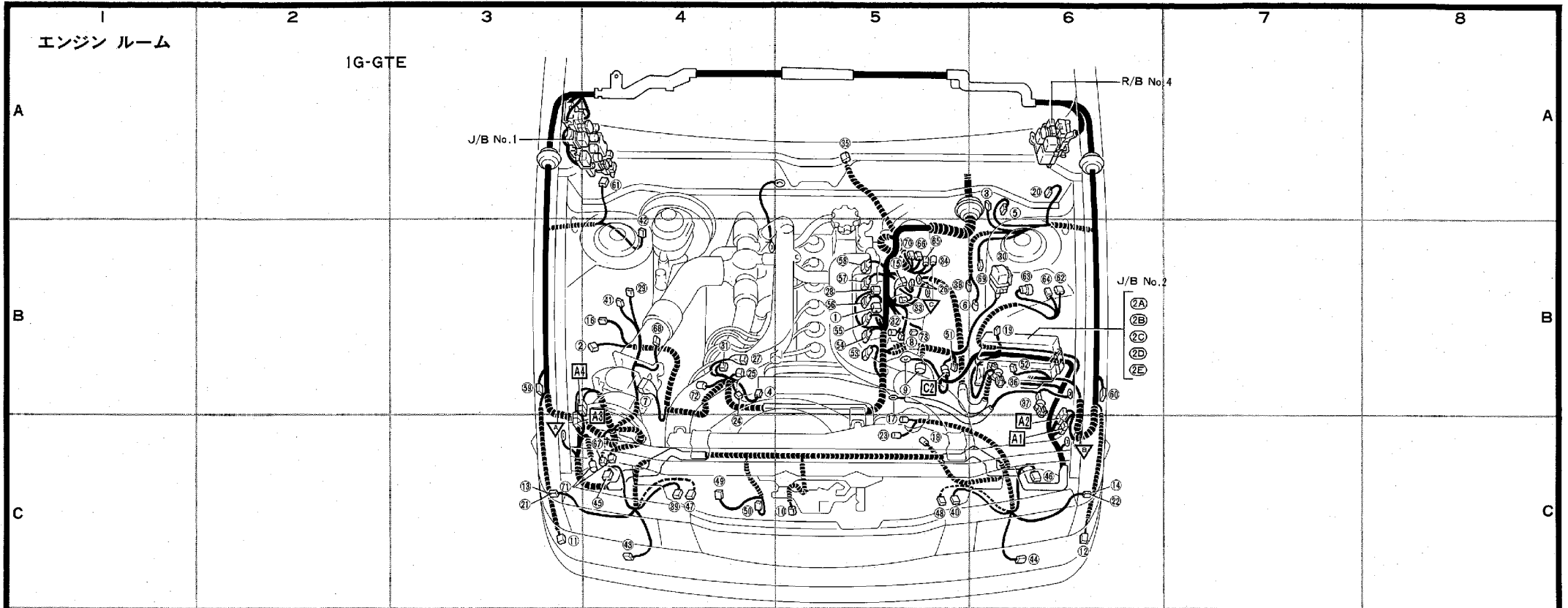
- ㉗ B-5 VSV(エア ブリード)
- ㉘ B-5 VSV(バイパス)

- ㉙ B-6 } カウル ワイヤとJ/B No.2の結合
- ㉚ B-6 }
- ㉛ B-6 }
- ㉜ B-6 } エンジン ルーム メーン ワイヤとJ/B No.2の結合
- ㉝ B-6 }

- ㉞ B-6 } エンジン ルーム メーン ワイヤとカウル ワイヤの結合
- ㉟ B-6 }
- ㊱ B-3 }
- ㊲ B-3 }
- ㊳ B-5 } エンジン ルーム メーン ワイヤとエンジン ワイヤの結合

- ㊴ C-3 右フエнда エプロン
- ㊵ C-6 左フエнда エプロン
- ㊶ B-5 サージ タンク

配線機装図



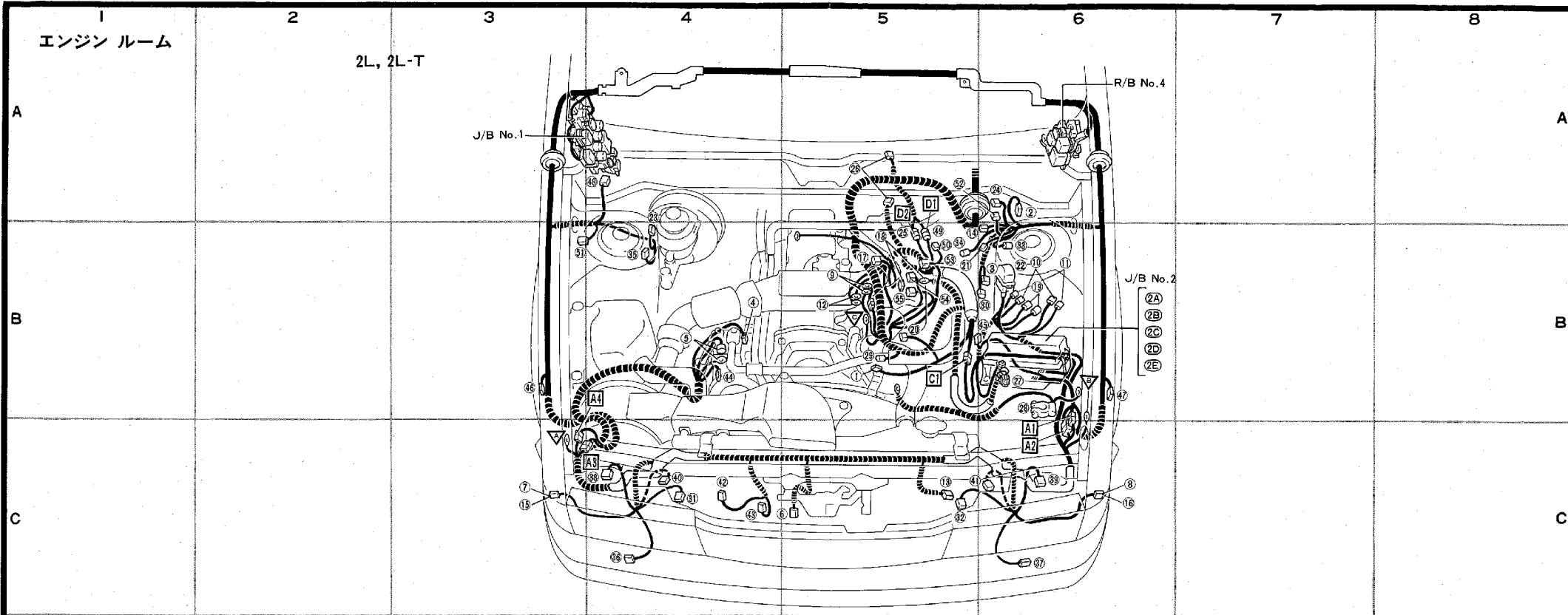
- ① B-5 アイドル スピード コントロール バルブ
- ② B-4 イグニッション コイル & イグナイタ
- ③ A-6 ウォウツシャ チエンジン バルブ
- ④ B-4 ウォータ テンバラチャヤ センダ
- ⑤ A-6 ウォウツシャ モータ
- ⑥ B-6 エアコン 高圧スイッチ
- ⑦ B-4 エアフロメータ
- ⑧ B-5 オイル プレツシヤ スイッチ
- ⑨ B-5 オルタネータ
- ⑩ C-5 外気センサ
- ⑪ C-3 クリアランス センサ FR・RH
- ⑫ C-6 クリアランス センサ FR・LH
- ⑬ C-3 クリアランス ランプ RH
- ⑭ C-6 クリアランス ランプ LH
- ⑮ B-5 コールド スタート インジエクタ
- ⑯ B-4 コンデンサ(ラジオ)
- ⑰ C-5 コンデンサ ファン モータ(A/T)
- ⑱ C-5 コンデンサ ファン モータ(M/T)
- ⑲ B-6 コンデンサ ファン リレー
- ⑳ A-6 サイド ウォウツシャ モータ
- ㉑ C-3 サイド ターン RH
- ㉒ C-6 サイド ターン LH
- ㉓ C-5 ショート ビン
- ㉔ B-4 水温スイッチ(電動ファン)(A/T)
- ㉕ B-4 水温センサ(EFI)

- ㉖ B-5 スタータ
- ㉗ B-4 スタート インジエクタ タイム スイッチ
- ㉘ B-5 スロットル ポジション センサ
- ㉙ B-4 ソレノイド バルブ(パワー ステアリング)
- ㉚ B-6 ダイアグノシス コネクタ(エンジン ルーム)
- ㉛ B-4 デイストリビュータ
- ㉜ B-5 ノック センサ No.1
- ㉝ B-5 ノック センサ No.2
- ㉞ B-5 バツク アツプ ランプ & ニュートラル スタート スイッチ(A/T)
- ㉟ A-5 バツク アツプ ランプ スイッチ(M/T)
- ㊱ B-6 バツテリ+
- ㊲ B-6 バツテリ-
- ㊳ B-5 ファン 圧カ スイッチ
- ㊴ C-4 フォグ ランプ RH
- ㊵ C-5 フォグ ランプ LH
- ㊶ B-4 フェユエル ポンプ レジスタ
- ㊷ B-4 ブレーキ レベル ウォーニング スイッチ
- ㊸ C-4 フロント ターン RH
- ㊹ C-6 フロント ターン LH
- ㊺ C-4 ヘッドランプ RH
- ㊻ C-6 ヘッドランプ LH
- ㊼ C-4 ヘッドランプ サブ RH
- ㊽ C-5 ヘッドランプ サブ LH
- ㊾ C-4 ホーン RH
- ㊿ C-4 ホーン LH

- ① B-5 マグネット クラツチ
- ② B-6 マグネット クラツチ リレー
- ③ B-5 メーン インジエクタ No.1
- ④ B-5 メーン インジエクタ No.2
- ⑤ B-5 メーン インジエクタ No.3
- ⑥ B-5 メーン インジエクタ No.4
- ⑦ B-5 メーン インジエクタ No.5
- ⑧ B-5 メーン インジエクタ No.6
- ⑨ B-3 リモート コントロール アクチュエータ RH
- ⑩ B-6 リモート コントロール アクチュエータ LH
- ⑪ A-4 ワイパ モータ
- ⑫ B-6 A/D アクチュエータ
- ⑬ B-6 A/D バキューム スイッチ
- ⑭ B-6 A/D バキューム ポンプ
- ⑮ B-5 AT インジケータ
- ⑯ B-5 ECT ソレノイド
- ⑰ C-4 ESC アクチュエータ
- ⑱ B-6 ESC スピード センサ FR・RH
- ⑲ B-6 ESC スピード センサ FR・LH
- ⑳ B-5 ESC スピード センサ RR
- ㉑ C-4 ESC リレー
- ㉒ B-4 O₂ センサ
- ㉓ B-5 VSV(FPU)

- ㉔ B-6 カウル ワイヤとJ/B No.2の結合
- ㉕ B-6 カウル ワイヤとJ/B No.2の結合
- ㉖ B-6 エンジン ルーム メーン ワイヤとJ/B No.2の結合
- ㉗ B-6 エンジン ルーム メーン ワイヤとJ/B No.2の結合
- ㉘ C-6 エンジン ルーム メーン ワイヤとカウル ワイヤの結合
- ㉙ B-6 エンジン ルーム メーン ワイヤとカウル ワイヤの結合
- ㉚ B-3 エンジン ルーム メーン ワイヤとカウル ワイヤの結合
- ㉛ B-3 エンジン ルーム メーン ワイヤとカウル ワイヤの結合
- ㉜ B-5 エンジン ルーム メーン ワイヤとエンジン ワイヤの結合
- ㉝ C-3 右フエング エプロン
- ㉞ C-6 左フエング エプロン
- ㉟ B-5 サージ タンク

配線機装図



- ① B-5 ウォータ テンバラチャ センダ
- ② A-6 ウォツシャ モータ
- ③ B-6 エアコン 高圧スイッチ
- ④ B-4 オイル プレツシャ スイッチ
- ⑤ B-4 オルタネータ
- ⑥ C-5 外気センサ
- ⑦ C-3 クリアランス ランプ RH
- ⑧ C-6 クリアランス ランプ LH
- ⑨ B-5 グロー プラグ カレント センサ
- ⑩ B-6 グロー プラグ リレー(サブ)
- ⑪ B-6 グロー プラグ リレー(メイン)
- ⑫ B-5 グロー プラグ レジスタ
- ⑬ C-5 コンデンサ ファン モータ
- ⑭ B-6 コンデンサ ファン リレー
- ⑮ C-3 サイド ターン RH
- ⑯ C-6 サイド ターン LH
- ⑰ B-5 水温センサ
- ⑱ B-5 スタータ
- ⑲ B-6 スタータ リレー
- ⑳ B-5 スロットル ポジション センサ
- ㉑ B-6 ターボ プレツシャ センサ
- ㉒ B-6 ダイアグノーシス コネクタ(エンジン ルーム)
- ㉓ B-4 パキユム スイッチ
- ㉔ A-6 パキユム センサ
- ㉕ B-5 バック アップ ランプ & ニュートラル スタート スイッチ

- ㉖ A-5 バック アップ ランプ スイッチ(M/T)
- ㉗ B-6 バツテリ ⊕
- ㉘ B-6 バツテリ ⊖
- ㉙ B-5 ビツク アップ センサ
- ㉚ B-6 ファン圧カスイッチ
- ㉛ C-4 フォグ ランプ RH
- ㉜ C-5 フォグ ランプ LH
- ㉝ B-6 フューエル ヒータ
- ㉞ B-5 フューエル ヒータ スイッチ
- ㉟ B-4 ブレーキ レベル ウォーニング スイッチ
- ㊱ C-4 フロント ターン RH
- ㊲ C-6 フロント ターン LH
- ㊳ C-4 ヘッドランプ RH
- ㊴ C-6 ヘッドランプ LH
- ㊵ C-4 ヘッドランプ サブ RH
- ㊶ C-6 ヘッドランプ サブ LH
- ㊷ C-4 ホーン RH
- ㊸ C-4 ホーン LH
- ㊹ B-4 マグネット クラツチ
- ㊺ B-5 マグネット クラツチ リレー
- ㊻ B-3 リモート コントロール アクチュエータ RH
- ㊼ B-6 リモート コントロール アクチュエータ LH
- ㊽ A-4 ワイバ モータ
- ㊾ B-5 AT インジケータ
- ㊿ B-5 O/D ソレノイド

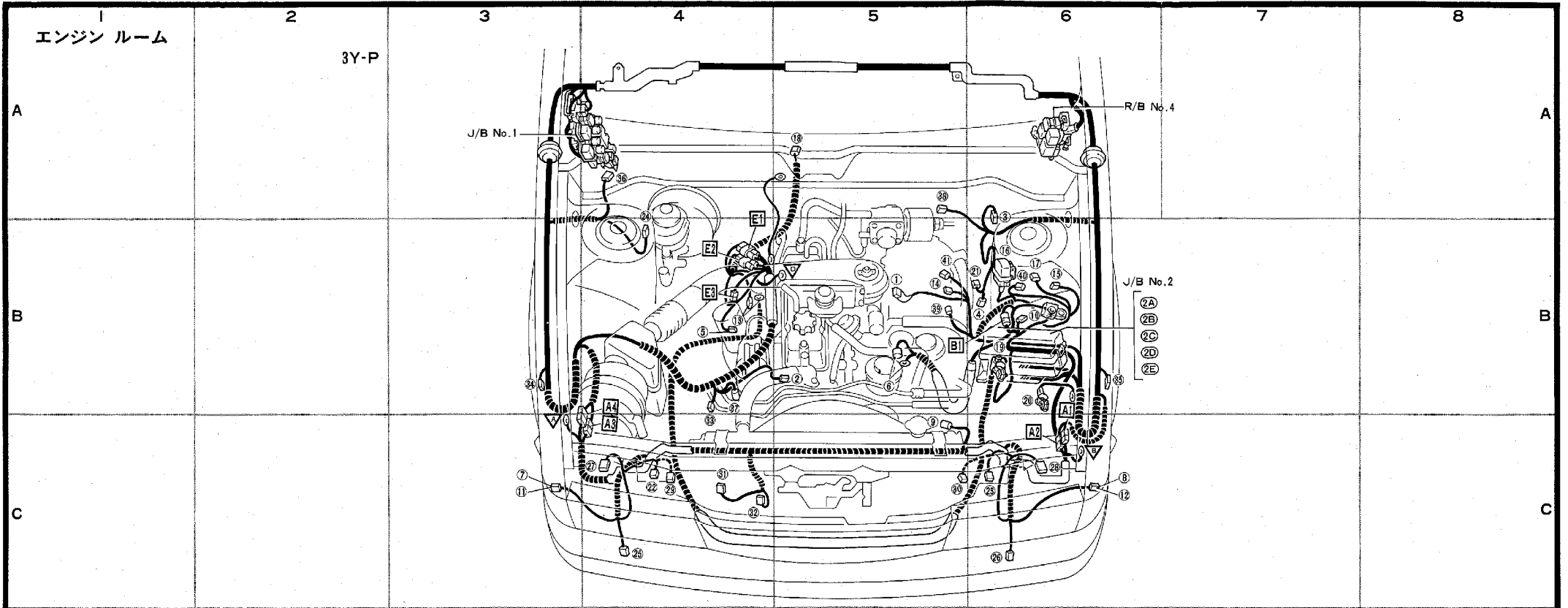
- ㊿ B-3 VSV(エアコン アイドル アップ)
- ㊿ A-6 VSV(過吸圧)
- ㊿ B-5 VSV(EGR)
- ㊿ B-5 VSV(No.1)
- ㊿ B-5 VSV(No.2)

- ㊿ B-6 } カウル ワイヤと J/B No.2の結合
- ㊿ B-6 }
- ㊿ B-6 }
- ㊿ B-6 } エンジン ルーム メーン ワイヤと J/B No.2の結合
- ㊿ B-6 }

- ㊿ B-6 }
- ㊿ B-6 }
- ㊿ C-3 }
- ㊿ C-3 }
- ㊿ B-5 } エンジン ルーム メーン ワイヤとエンジン ワイヤの結合
- ㊿ B-5 }
- ㊿ B-5 }
- ㊿ B-5 }

- ▽ C-3 右フェンダ エプロン
- ▽ B-6 左フェンダ エプロン
- ▽ B-5 エンジン ブロック

配線臓装図



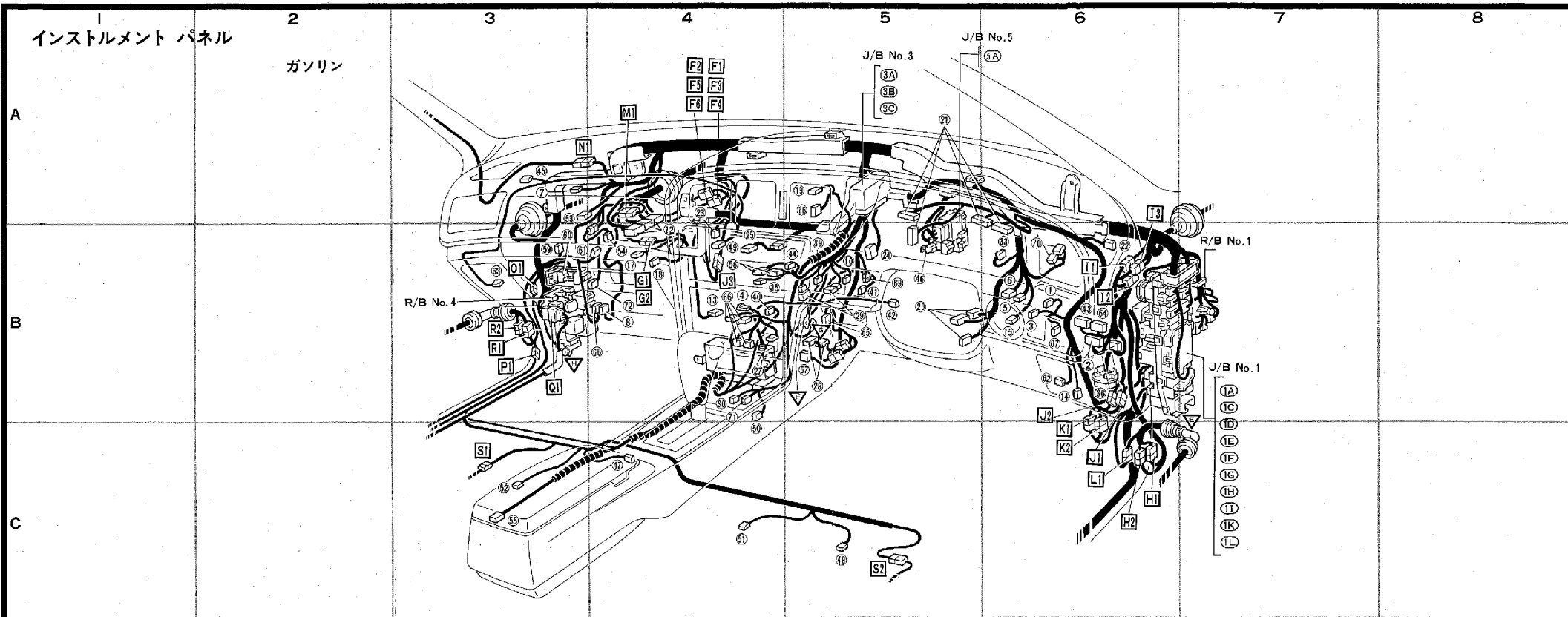
- ① B-5 インジエクタ
- ② B-5 ウォータ テンバラチャ センダ
- ③ A-6 ウォツシヤ モータ
- ④ B-6 エアコン 高圧スイッチ
- ⑤ B-4 オイル プレツシヤ スイッチ
- ⑥ B-5 オルタネータ
- ⑦ C-3 クリアランス ランプ RH
- ⑧ C-6 クリアランス ランプ LH
- ⑨ C-5 コンデンサ ファン モータ
- ⑩ B-6 コンデンサ ファン リレー
- ⑪ C-3 サイド ターン RH
- ⑫ C-6 サイド ターン LH
- ⑬ B-4 スタータ
- ⑭ B-5 スタータ ソレノイド
- ⑮ B-6 ソレノイド レジスタ
- ⑯ B-6 ダイアグノーシス コネクタ(エンジン ルーム)
- ⑰ B-6 バキユーム スイッチ
- ⑱ A-5 バック アップ ランプ スイッチ
- ⑲ B-6 バツテリ ⊕
- ⑳ B-6 バツテリ ⊖
- ㉑ B-6 ファン 圧カ スイッチ
- ㉒ C-4 フォグ ランプ RH
- ㉓ C-6 フォグ ランプ LH
- ㉔ B-4 ブレーキ レベル ウォーニング スイッチ
- ㉕ C-4 フロント ターン RH

- ㉖ C-6 フロント ターン LH
- ㉗ C-4 ヘッドランプ RH
- ㉘ C-6 ヘッドランプ LH
- ㉙ C-4 ヘッドランプ サブ RH
- ㉚ C-5 ヘッドランプ サブ LH
- ㉛ C-4 ホーン RH
- ㉜ C-4 ホーン LH
- ㉝ B-4 マグネット クラツチ
- ㉞ B-3 リモート コントロール アクチュエータ RH
- ㉟ B-6 リモート コントロール アクチュエータ LH
- ㊱ A-4 ワイパ モータ
- ㊲ B-4 I I A
- ㊳ A-5 LPG ソレノイド
- ㊴ B-5 O₂ センサ
- ㊵ B-6 VSV(エアコン アイドル アップ)
- ㊶ B-5 VSV(フューエル カット)

- ㉔A B-6 } カウル ワイヤと J/B No.2 の結合
- ㉔B B-6 }
- ㉔C B-6 }
- ㉔D B-6 } エンジン ルーム メーン ワイヤと J/B No.2 の結合
- ㉔E B-6 }

- ㉔A C-6 } エンジン ルーム メーン ワイヤとカウル ワイヤの結合
- ㉔B C-6 }
- ㉔C C-4 }
- ㉔D B-3 }
- ㉔E B-6 } エンジン ルーム メーン ワイヤとオルタネータ ワイヤの結合
- ㉔F B-4 }
- ㉔G B-4 } エンジン ワイヤとエンジン No.5 ワイヤの結合
- ㉔H B-4 }
- ▽ C-3 右フエンダ エプロン
- ▽ B C-6 左フエンダ エプロン
- ▽ B-5 エンジン ブロック

配線臓装図

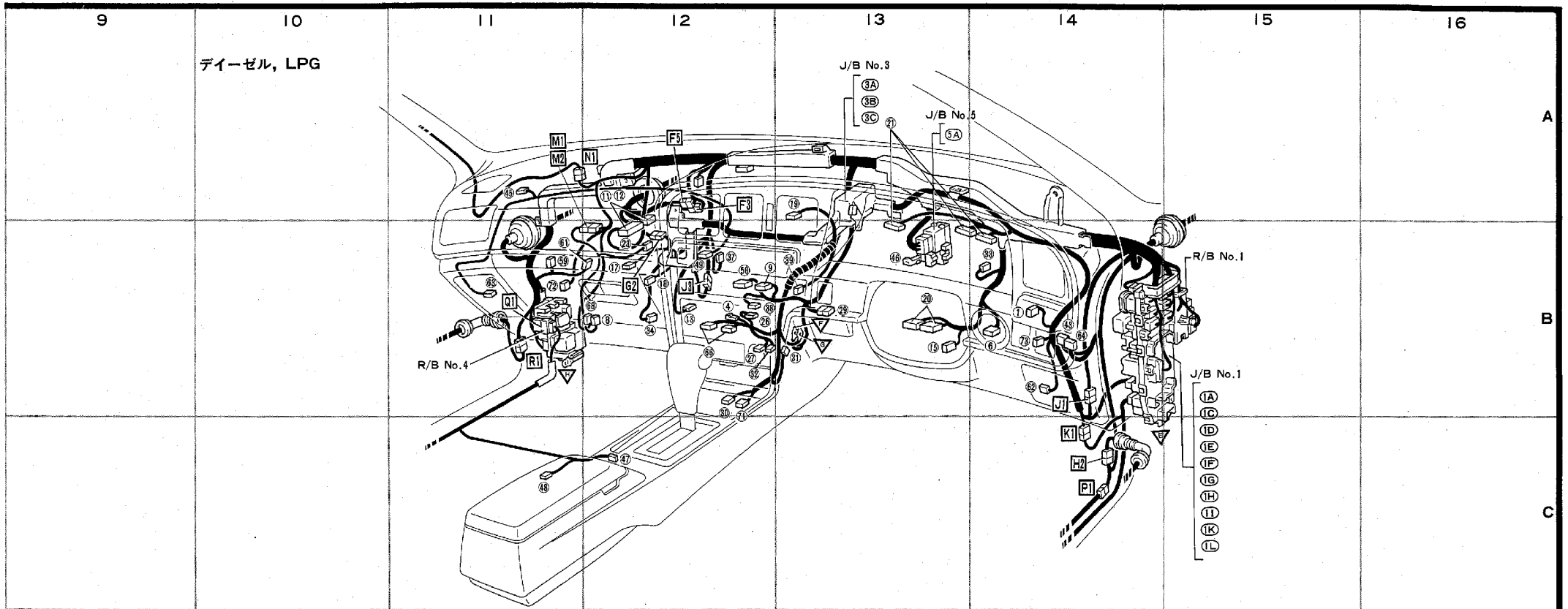


- ① B-6, B-14 アウタ ミラー スイッチ
- ② B-6 アブソーバ コントロール コンピュータ
- ③ B-6 アブソーバ コントロール スイッチ
- ④ B-4, B-12 アンテナ アンプ
- ⑤ B-6 イグニッション キー照明
- ⑥ B-6, B-14 イグニッション スイッチ
- ⑦ A-3 エア インレット サーボ
- ⑧ B-4, B-12 エアコン アンプ
- ⑨ B-12 エアコン スイッチ
- ⑩ B-5 エア ビュリフアイア スイッチ
- ⑪ A-12 エミツション コントロール コンピュータ
- ⑫ B-4, A-12 エンジン コントロール コンピュータ
- ⑬ B-4, B-12 加速カット リレー
- ⑭ B-6 キーレス キャンセル スイッチ
- ⑮ B-6, B-13 キー ロック ソレノイド
- ⑯ A-5 クリアランス ウォーニング ディスプレイ
- ⑰ B-4, B-12 グローブ ボックス ランプ
- ⑱ B-4, B-12 グローブ ボックス ランプ スイッチ
- ⑲ A-5, A-13 クロック
- ⑳ B-5, B-13 コンビネーション スイッチ
- ㉑ A-5, A-13 コンビネーション メータ
- ㉒ B-6 コンライト スキヤナ
- ㉓ B-4, B-12 サーマスタ
- ㉔ B-5 サイド ワイパ リレー
- ㉕ B-4 サテライト スイッチ

- ㉖ B-12 サブ メータ
- ㉗ B-4, B-12 シガレット ライト
- ㉘ B-5 システム アンプ
- ㉙ B-5, B-13 ショート ビン
- ㉚ B-4, B-12 シフト ロック コントロール リレー
- ㉛ B-13 ステップ ランプ(教習車)
- ㉜ B-12 ステップ ランプ スイッチ(教習車)
- ㉝ B-6, B-14 ストップ ランプ スイッチ
- ㉞ B-12 ストップ ランプ スイッチ(教習車)
- ㉟ B-4 スタッドライト
- ㊱ B-6 ダイアグノーシス コネクタ(室内)
- ㊲ B-12 タクシー端子(タコ グラフ)
- ㊳ B-12 タクシー端子(料金メータ)
- ㊴ B-5, B-13 デイフォツガ スイッチ
- ㊵ B-4 テレフォン コントロール スイッチ
- ㊶ B-5 テレフォン 保留 スイッチ
- ㊷ B-5 テレフォン マイク
- ㊸ B-6, B-14 ドア コントロール リレー
- ㊹ B-5 内気センサ
- ㊺ A-3, A-11 日射センサ
- ㊻ B-5, B-13 パーキング ブレーキ スイッチ(足踏式)
- ㊼ C-4, C-12 パーキング ブレーキ スイッチ(センタ)
- ㊽ C-5, C-11 排気温センサ
- ㊾ B-4, B-12 ハザード スイッチ
- ㊿ B-4 パターン セレクト スイッチ

- ① C-4 バックル スイッチ RH
- ② C-3 バックル スイッチ LH
- ③ A-3 パワー ステアリング コンピュータ
- ④ B-4 パワー トランスミスタ
- ⑤ C-3 ハンド セット テレフォン
- ⑥ B-4 ヒータ コントロール スイッチ
- ⑦ B-5 ヒータ ユニツト
- ⑧ B-12 ブロウ スイッチ
- ⑨ B-3, B-11 ブロウ モータ
- ⑩ B-3 ブロウ リレー
- ⑪ B-4, B-12 ブロウ レジスタ
- ⑫ B-6, B-14 フロント スピーカ RH
- ⑬ B-3, B-11 フロント スピーカ LH
- ⑭ B-6, B-14 ミラール コントロール リレー
- ⑮ B-5 モード コントロール サーボ
- ⑯ B-4, B-12 ラジオ & ステレオ
- ⑰ B-6 レオスタット
- ⑱ B-4, B-12 ワイパ リレー
- ⑲ B-5 A/D クラツチ スイッチ
- ⑳ B-6 A/D コンピュータ
- ㉑ B-4, B-12 O/D スイッチ
- ㉒ B-4, B-11 O/D リレー
- ㉓ B-14 LPG スイッチ

- ①A B-6, B-14
 - ①C B-6, B-14
 - ①D B-6, B-14
 - ①E B-6, B-14
 - ①F B-6, B-14
 - ①G B-6, B-14
 - ①H B-6, B-14
 - ①I B-6, B-14
 - ①K B-6, B-14
 - ①L B-6, B-14
 - ③A A-5, A-13
 - ③B A-5, A-13
 - ③C A-5, A-13
 - ⑤A A-5, B-13
- カウル ワイヤとJ/B No.1の結合
- インストルメント パネル ワイヤとJ/B No.1の結合
- フロア ワイヤとJ/B No.10の結合
- カウル ワイヤとJ/B No.1の結合
- インストルメント パネル ワイヤとJ/B No.30の結合
- カウル ワイヤとJ/B No.5の結合

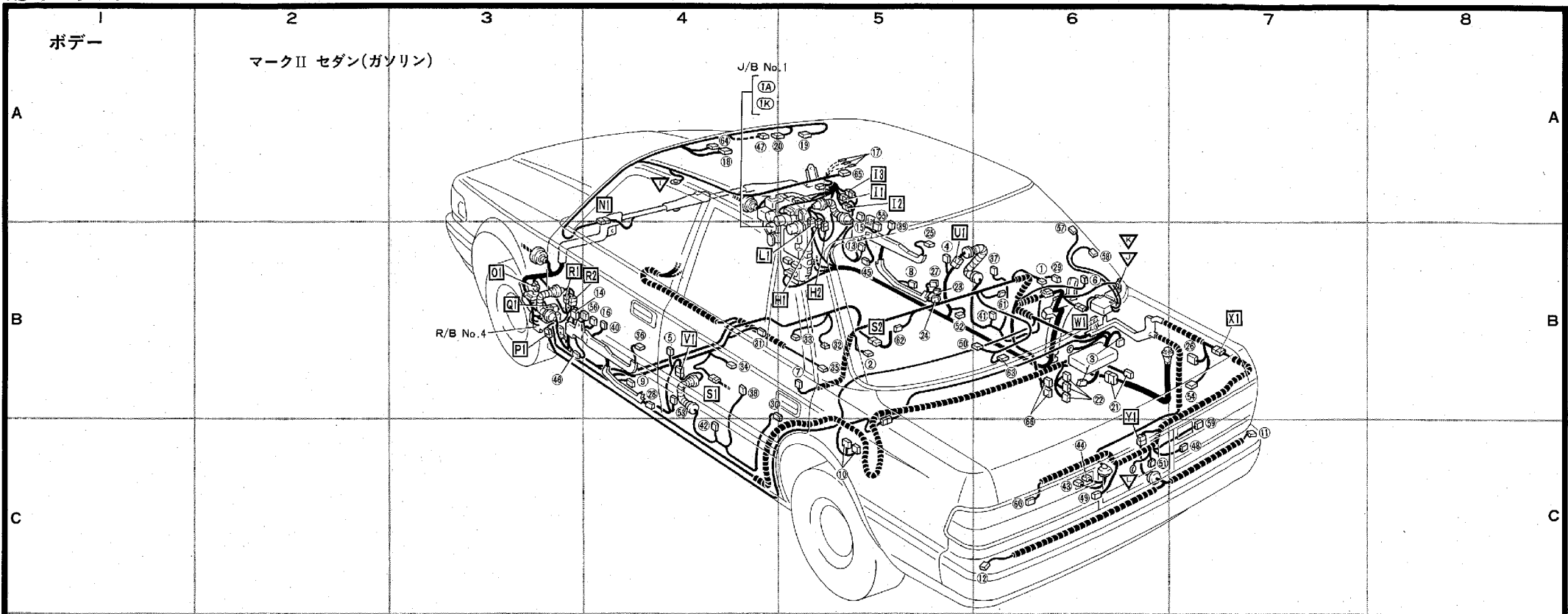


- F1** A-4
 - F2** A-4
 - F3** A-4, A-12
 - F4** A-4
 - F5** A-4, A-12
 - F6** A-4
 - G1** B-4
 - G2** B-4, B-12
 - H1** C-6
 - H2** C-6, C-14
 - I1** B-6
 - I2** B-6
 - I3** B-6
 - J1** B-6, B-14
 - J2** B-6
 - J3** B-4, B-12
- エンジン ワイヤとカウル ワイヤの結合
- F1** : (4S-FI, 1G-GTE), **F2** : (1G-GTE), **F3** : (1G-FE, 1G-GE, 2L, 2L-T)
- F4** : (1G-GZE), **F5** : (1G-FE, 1G-GE, 2L, 2L-T), **F6** : (1G-GZE)
- エンジン ワイヤとインストルメント パネル ワイヤの結合
- G1** : (4S-FI, 1G-GTE)
- G2** : (除く4S-FI, 1G-GTE)
- カウル ワイヤとフロント ライト ドア ワイヤの結合
- カウル ワイヤとフロア ワイヤの結合
- カウル ワイヤとインストルメント パネル ワイヤの結合

- K1** B-6, C-14
 - K2** B-6
 - L1** C-6
 - M1** A-4, B-12
 - M2** B-12
 - N1** A-3, A-11
 - O1** B-3
 - P1** B-3, C-14
 - Q1** B-3, B-11
 - R1** B-3, B-11
 - R2** B-3
 - S1** C-3
 - S2** C-5
- カウル ワイヤとフロア ワイヤの結合
- フロント ライト ドア ワイヤとフロア ワイヤの結合
- カウル ワイヤとエアコン ワイヤの結合
- M1** : 除く教習車 **M2** : 教習車
- カウル ワイヤとルーフ ワイヤの結合
- カウル ワイヤとフロア No.3 ワイヤの結合
- カウル ワイヤとエア ビュリアファイア ワイヤの結合
- カウル ワイヤとフロア No.2 ワイヤの結合
- カウル ワイヤとフロント レフト ドア ワイヤの結合
- フロア No.2 ワイヤとシート ワイヤの結合

- F** B-7, B-15 J/B No.1 アース ボルト
- V** B-5, B-13 ラジオ右
- V** B-5, B-13 ラジオ右
- V** B-3, B-11 R/B No.4 アース ボルト

配線機装図



- ① B-6 アブソーブコントロール アクチュエータ RR・RH
- ② B-5 アブソーブコントロール アクチュエータ RR・LH
- ③ B-6 エア ビュリアファイア
- ④ B-5 カーテシスイッチ FR・RH
- ⑤ B-4 カーテシスイッチ FR・LH
- ⑥ B-6 カーテシスイッチ RR・RH
- ⑦ B-5 カーテシスイッチ RR・LH
- ⑧ B-5 カーテシランプ FR・RH
- ⑨ B-4 カーテシランプ FR・LH
- ⑩ C-5 クリアランス ウォーニング コンピュータ
- ⑪ C-7 クリアランス ウォーニング センサ RR・RH
- ⑫ C-6 クリアランス ウォーニング センサ RR・LH
- ⑬ B-5 サイドワイパモータ RH
- ⑭ B-3 サイドワイパモータ LH
- ⑮ A-5 サイドワイパリミットスイッチ RH
- ⑯ B-4 サイドワイパリミットスイッチ LH
- ⑰ A-5 スモーク センサ
- ⑱ A-4 スライディング ルーフ コントロール リレー
- ⑲ A-5 スライディング ルーフ スイッチ
- ⑳ A-4 スライディング ルーフ モータ
- ㉑ B-6 テレフォン アンテナ
- ㉒ B-6 テレフォン コンピュータ
- ㉓ B-5 ドアキー照明 & スイッチ
- ㉔ B-5 ドアコントロールスイッチ(キー連動)
- ㉕ B-5 ドアコントロールスイッチ(パワー ウィンドウ)

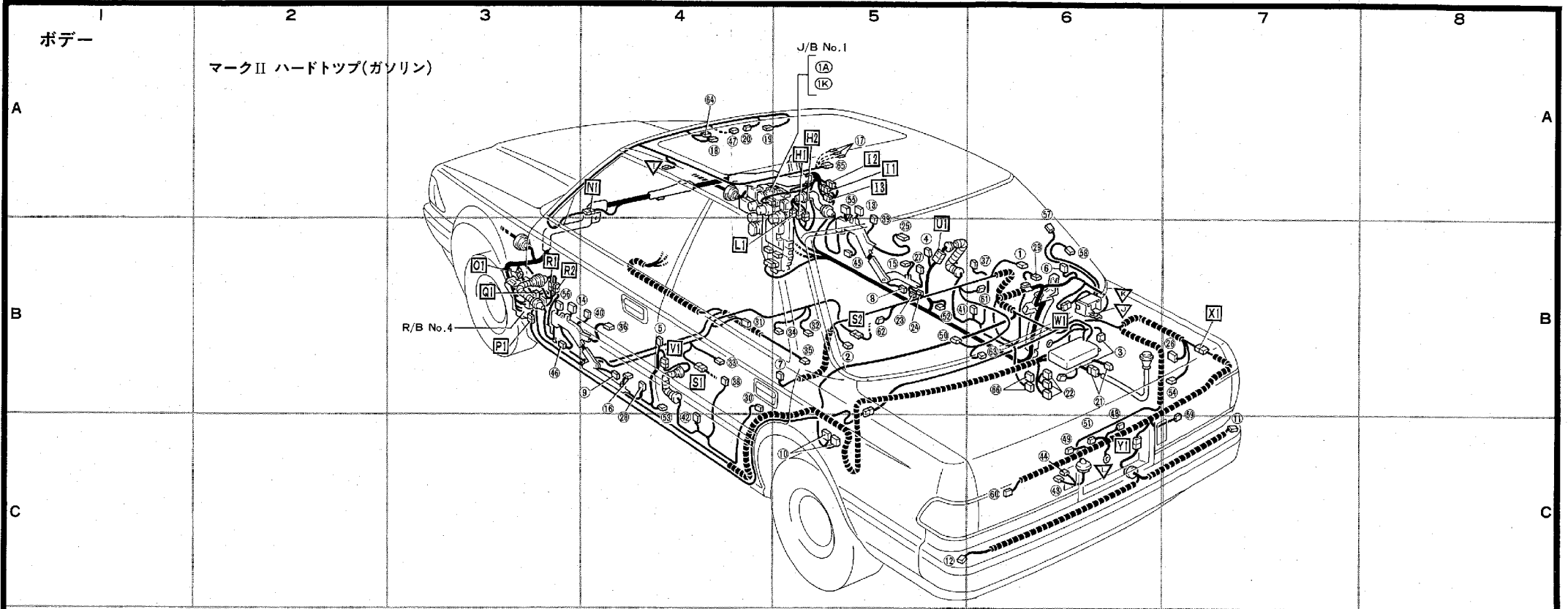
- ㉖ B-7 ドアコントロール レシーバ
- ㉗ B-5 ドアロックソレノイド FR・RH
- ㉘ B-4 ドアロックソレノイド FR・LH
- ㉙ B-6 ドアロックソレノイド RR・RH
- ㉚ B-4 ドアロックソレノイド RR・LH
- ㉛ B-4 パーキングブレーキスイッチ
- ㉜ B-5 排気温センサ
- ㉝ B-5 バックルスイッチ RH
- ㉞ B-4 バックルスイッチ LH
- ㉟ B-5 ハンドセットテレフォン
- ㊱ B-4 パワーウィンドウスイッチ FR・LH
- ㊲ B-6 パワーウィンドウスイッチ RR・RH
- ㊳ B-4 パワーウィンドウスイッチ RR・LH
- ㊴ B-5 パワーウィンドウモータ FR・RH
- ㊵ B-4 パワーウィンドウモータ FR・LH
- ㊶ B-6 パワーウィンドウモータ RR・RH
- ㊷ C-4 パワーウィンドウモータ RR・LH
- ㊸ C-6 フューエルセンダ
- ㊹ C-6 フューエルポンプ
- ㊺ B-5 フロントスピーカー RH
- ㊻ B-3 フロントスピーカー LH
- ㊼ A-4 マップランプ
- ㊽ C-7 ライセンスプレートランプ RH
- ㊾ C-6 ライセンスプレートランプ LH
- ㊿ B-6 ラツゲージルームランプ

- ① C-6 ラツゲージルームランプスイッチ
- ② B-5 ラップベルトソレノイド RH
- ③ B-4 ラップベルトソレノイド LH
- ④ B-7 ランプフェイリアセンサ
- ⑤ B-5 リモートコントロールアクチュエータ RH
- ⑥ B-3 リモートコントロールアクチュエータ LH
- ⑦ B-6 リヤウィンドウデフォツガ⊕
- ⑧ B-6 リヤウィンドウデフォツガ⊖
- ⑨ C-7 リヤコンビネーションランプ RH
- ⑩ C-6 リヤコンビネーションランプ LH
- ⑪ B-6 リヤスピーカー RH
- ⑫ B-5 リヤスピーカー LH
- ⑬ B-6 リヤワイパモータ
- ⑭ A-4 ルーフリミットスイッチ
- ⑮ A-5 ルームランプ
- ⑯ B-6 ESCコンピュータ
- ⑰ A-4 カウルワイヤとJ/B No.1の結合
- ⑱ A-4 フロアワイヤとJ/B No.1の結合
- ⑲ A-5 } カウルワイヤとフロントライトドアワイヤの結合
- ⑳ B-5 }

- ㉑ A-5 } カウルワイヤとフロアワイヤの結合
- ㉒ A-5 }
- ㉓ A-5 }
- ㉔ A-5 フロントライトドアワイヤとフロアワイヤの結合
- ㉕ A-4 カウルワイヤとルーフワイヤの結合
- ㉖ B-3 カウルワイヤとフロア No.3ワイヤの結合
- ㉗ B-3 カウルワイヤとエアビュリアファイアワイヤの結合
- ㉘ B-3 カウルワイヤとフロア No.2ワイヤの結合
- ㉙ B-3 }
- ㉚ B-3 }
- ㉛ B-4 }
- ㉜ B-5 }
- ㉝ B-5 リヤライトドアワイヤとフロアワイヤの結合
- ㉞ B-4 リヤ左ドアワイヤとフロア No.2ワイヤの結合
- ㉟ B-6 フロアワイヤとリヤウィンドウデフォツガワイヤの結合
- ㊱ B-7 フロアワイヤとラツゲージルームワイヤの結合
- ㊲ C-6 ラツゲージルームワイヤとラツゲージルーム No.2ワイヤの結合

- ▽ A-4 ルーフ左
- ▽ B-6 右リヤピラー
- ▽ B-6 右リヤピラー
- ▽ C-6 バックパネル中央

配線機装図



- ① B-6 アブソーバコントロール アクチュエータ RR・RH
- ② B-5 アブソーバコントロール アクチュエータ RR・LH
- ③ B-6 エア ビュリファイア
- ④ B-5 カーテシ スイッチ FR・RH
- ⑤ B-4 カーテシ スイッチ FR・LH
- ⑥ B-6 カーテシ スイッチ RR・RH
- ⑦ B-5 カーテシ スイッチ RR・LH
- ⑧ B-5 カーテシ ランプ FR・RH
- ⑨ B-4 カーテシ ランプ FR・LH
- ⑩ C-5 クリアランス ウォーニング コンピュータ
- ⑪ C-7 クリアランス ウォーニング センサ RR・RH
- ⑫ C-5 クリアランス ウォーニング センサ RR・LH
- ⑬ A-5 サイドワイパ モータ RH
- ⑭ B-3 サイドワイパ モータ LH
- ⑮ B-5 サイドワイパ リミット スイッチ RH
- ⑯ B-4 サイドワイパ リミット スイッチ LH
- ⑰ A-5 スモーク センサ
- ⑱ A-4 スライディング ルーフ コントロール リレー
- ⑲ A-4 スライディング ルーフ スイッチ
- ⑳ A-4 スライディング ルーフ モータ
- ㉑ B-6 テレフォン アンテナ
- ㉒ B-6 テレフォン コンピュータ
- ㉓ B-5 ドア キー照明 & スイッチ
- ㉔ B-5 ドアコントロール スイッチ(キー運動)
- ㉕ B-5 ドアコントロール スイッチ(パワー ウィンドウ)

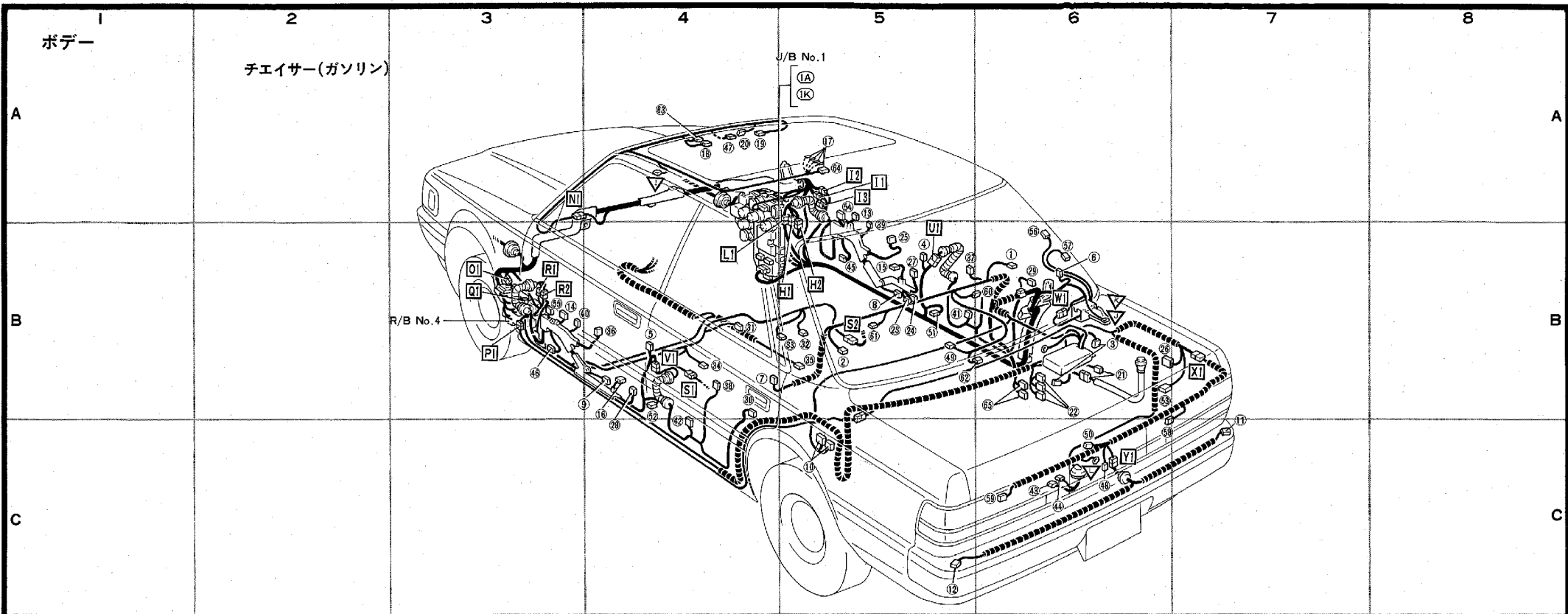
- ㉖ B-7 ドアコントロール レシーバ
- ㉗ B-5 ドアロック ソレノイド FR・RH
- ㉘ B-4 ドアロック ソレノイド FR・LH
- ㉙ B-6 ドアロック ソレノイド RR・RH
- ㉚ B-4 ドアロック ソレノイド RR・LH
- ㉛ B-4 パーキング ブレーキ スイッチ
- ㉜ B-5 排気温センサ
- ㉝ B-4 バツクル スイッチ RH
- ㉞ B-5 バツクル スイッチ LH
- ㉟ B-5 ハンドセット テレフォン
- ㊱ B-4 パワー ウィンドウ スイッチ FR・LH
- ㊲ B-6 パワー ウィンドウ スイッチ RR・RH
- ㊳ B-4 パワー ウィンドウ スイッチ RR・LH
- ㊴ A-5 パワー ウィンドウ モータ FR・RH
- ㊵ B-4 パワー ウィンドウ モータ FR・LH
- ㊶ B-6 パワー ウィンドウ モータ RR・RH
- ㊷ B-4 パワー ウィンドウ モータ RR・LH
- ㊸ C-6 フューエル センダ
- ㊹ C-6 フューエル ボンパ
- ㊺ B-5 フロント スピーカ RH
- ㊻ B-3 フロント スピーカ LH
- ㊼ A-4 マップ ランプ
- ㊽ C-6 ライセンス プレート ランプ RH
- ㊾ C-6 ライセンス プレート ランプ LH
- ㊿ B-5 ラツゲージ ルーム ランプ

- ㊿ C-6 ラツゲージ ルーム ランプ スイッチ
- ㊿ B-5 ラップ ベルト ソレノイド RH
- ㊿ B-4 ラップ ベルト ソレノイド LH
- ㊿ B-7 ランプ フェイリア センサ
- ㊿ A-5 リモート コントロール アクチュエータ RH
- ㊿ B-3 リモート コントロール アクチュエータ LH
- ㊿ B-6 リヤ ウィンドウ デイフォツガ ⊕
- ㊿ B-6 リヤ ウィンドウ デイフォツガ ⊖
- ㊿ B-7 リヤ コンビネーション ランプ LH
- ㊿ C-6 リヤ コンビネーション ランプ RH
- ㊿ B-6 リヤ スピーカ RH
- ㊿ B-5 リヤ スピーカ LH
- ㊿ B-6 リヤ ワイパ モータ
- ㊿ A-4 ルーフ リミット スイッチ
- ㊿ A-5 ルーム ランプ
- ㊿ B-6 ESC コンピュータ

- ㊿ A-4 カウル ワイヤとJ/B No.1の結合
- ㊿ A-4 フロア ワイヤとJ/B No.1の結合
- ㊿ A-5 } カウル ワイヤとフロント ライト ドア ワイヤの結合
- ㊿ A-5 } カウル ワイヤとフロア ワイヤの結合
- ㊿ A-5 } カウル ワイヤとルーフ ワイヤの結合
- ㊿ A-4 カウル ワイヤとルーフ ワイヤの結合
- ㊿ B-3 カウル ワイヤとフロア No.3 ワイヤの結合
- ㊿ B-3 カウル ワイヤとフロア No.2 ワイヤの結合
- ㊿ B-3 } カウル ワイヤとフロント レフト ドア ワイヤの結合
- ㊿ B-3 } カウル ワイヤとフロント ライト ドア ワイヤの結合
- ㊿ B-4 リヤ レフト ドア ワイヤとフロア No.2 ワイヤの結合
- ㊿ B-6 フロア ワイヤとリヤ ウィンドウ デイフォツガ ワイヤの結合
- ㊿ B-7 フロア ワイヤとラツゲージ ルーム ワイヤの結合
- ㊿ C-6 ラツゲージ ルーム ワイヤとラツゲージ ルーム No.2 ワイヤの結合

- ㊿ A-4 ルーフ左
- ㊿ B-6 右リヤ ビラー
- ㊿ B-6 右リヤ ビラー
- ㊿ C-6 バック パネル中央

配線機装図



- ① B-6 アブソーバコントロール アクチュエータ RR・RH
- ② B-5 アブソーバコントロール アクチュエータ RR・LH
- ③ B-6 エア ビュリフアエア
- ④ B-5 カーテン スイッチ FR・RH
- ⑤ B-4 カーテン スイッチ FR・LH
- ⑥ B-6 カーテン スイッチ RR・RH
- ⑦ B-4 カーテン スイッチ RR・LH
- ⑧ B-5 カーテン ランプ FR・RH
- ⑨ B-4 カーテン ランプ FR・LH
- ⑩ C-5 クリアランス ウォーニング コンピュータ
- ⑪ C-7 クリアランス ウォーニング センサ RR・RH
- ⑫ C-5 クリアランス ウォーニング センサ RR・LH
- ⑬ A-5 サイド ワイパ モータ RH
- ⑭ B-3 サイド ワイパ モータ LH
- ⑮ B-5 サイド ワイパ リミット スイッチ RH
- ⑯ B-4 サイド ワイパ リミット スイッチ LH
- ⑰ A-5 スモーク センサ
- ⑱ A-4 スライディング ルーフ コントロール リレー
- ⑲ A-4 スライディング ルーフ スイッチ
- ⑳ A-4 スライディング ルーフ モータ
- ㉑ B-6 テレフォン アンテナ
- ㉒ B-6 テレフォン コンピュータ
- ㉓ B-5 ドア キー照明 & スイッチ
- ㉔ B-5 ドア コントロール スイッチ(キー運動)
- ㉕ B-5 ドア コントロール スイッチ(パワー ウィンドウ)

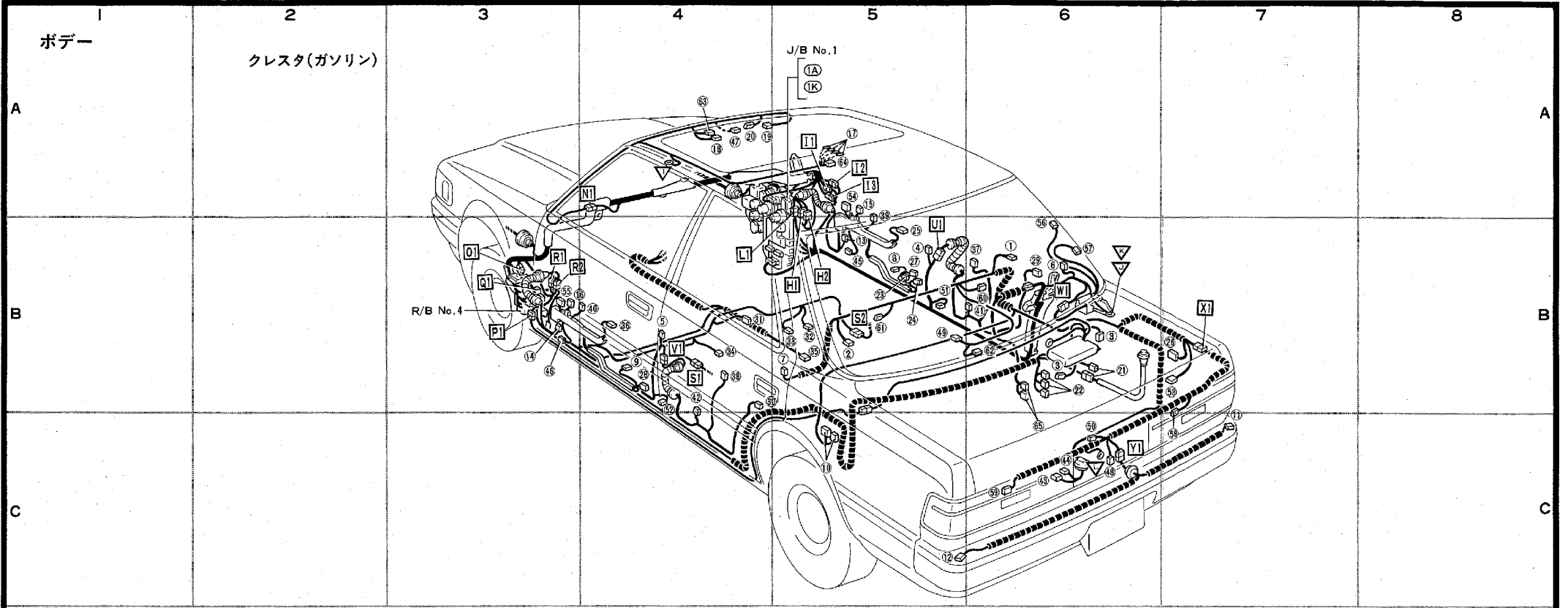
- ㉖ B-6 ドア コントロール レシーバ
- ㉗ B-5 ドア ロック ソレノイド FR・RH
- ㉘ B-4 ドア ロック ソレノイド FR・LH
- ㉙ B-6 ドア ロック ソレノイド RR・RH
- ㉚ B-4 ドア ロック ソレノイド RR・LH
- ㉛ B-4 パーキング ブレーキ スイッチ
- ㉜ B-5 排気温センサ
- ㉝ B-5 バックル スイッチ RH
- ㉞ B-4 バックル スイッチ LH
- ㉟ B-5 ハンド セット テレフォン
- ㊱ B-4 パワー ウィンドウ スイッチ FR・LH
- ㊲ B-5 パワー ウィンドウ スイッチ RR・RH
- ㊳ B-4 パワー ウィンドウ スイッチ RR・LH
- ㊴ B-5 パワー ウィンドウ モータ FR・RH
- ㊵ B-3 パワー ウィンドウ モータ FR・LH
- ㊶ B-5 パワー ウィンドウ モータ RR・RH
- ㊷ C-4 パワー ウィンドウ モータ RR・LH
- ㊸ C-6 フューエル センダ
- ㊹ C-6 フューエル ポンプ
- ㊺ B-5 フロント スピーカ RH
- ㊻ B-3 フロント スピーカ LH
- ㊼ A-4 マップ ランプ
- ㊽ C-6 ライセンス プレート ランプ
- ㊾ B-5 ラツゲーシ ルーム ランプ
- ㊿ C-6 ラツゲーシ ルーム ランプ スイッチ

- ① B-5 ラップ ベルト ソレノイド RH
- ② B-4 ラップ ベルト ソレノイド LH
- ③ B-6 ランプ フェイリア センサ
- ④ A-5 リモート コントロール アクチュエータ RH
- ⑤ B-3 リモート コントロール アクチュエータ LH
- ⑥ B-6 リヤ ウィンドウ デイフォツガ ⊕
- ⑦ B-6 リヤ ウィンドウ デイフォツガ ⊖
- ⑧ C-6 リヤ コンビネーション ランプ RH
- ⑨ C-6 リヤ コンビネーション ランプ LH
- ⑩ B-5 リヤ スピーカ RH
- ⑪ B-5 リヤ スピーカ LH
- ⑫ B-5 リヤ ワイパ モータ
- ⑬ A-4 ルーフ リミット スイッチ
- ⑭ A-5 ルーム ランプ
- ⑮ B-6 ESC コンピュータ

- I/A A-4 カウル ワイヤとJ/B No.1の結合
- I/K A-4 フロア ワイヤとJ/B No.1の結合
- H1 A-5 カウル ワイヤとフロント ライト ドア ワイヤの結合
- H2 A-5 カウル ワイヤとフロント ライト ドア ワイヤの結合
- I1 A-5 カウル ワイヤとフロア ワイヤの結合
- I2 A-5 カウル ワイヤとフロア ワイヤの結合
- I3 A-5 カウル ワイヤとフロア ワイヤの結合
- L1 A-5 フロント ライト ドア ワイヤとフロア ワイヤの結合
- N1 A-3 カウル ワイヤとルーフ ワイヤの結合
- O1 B-3 カウル ワイヤとフロア No.3 ワイヤの結合
- P1 B-3 カウル ワイヤとエア ビュリフアエア ワイヤの結合
- Q1 B-3 カウル ワイヤとフロア No.2 ワイヤの結合
- R1 B-3 カウル ワイヤとフロント レフト ドア ワイヤの結合
- R2 B-3 カウル ワイヤとフロント レフト ドア ワイヤの結合
- S1 B-4 フロア No.2 ワイヤとシート ワイヤの結合
- S2 B-5 フロア No.2 ワイヤとシート ワイヤの結合
- U1 B-5 リヤ ライト ドア ワイヤとフロア ワイヤの結合
- V1 B-4 リヤ レフト ドア ワイヤとフロア No.2 ワイヤの結合
- W1 B-6 フロア ワイヤとリヤ ウィンドウ デイフォツガ ワイヤの結合
- X1 B-7 フロア ワイヤとラツゲーシ ルーム ワイヤの結合
- Y1 C-6 ラツゲーシ ルーム ワイヤとラツゲーシ ルーム No.2 ワイヤの結合

- ▽ A-4 ルーフ左
- ▽ B-6 右リヤ ビラー
- ▽ B-6 右リヤ ビラー
- ▽ C-6 バック パネル中央

配線機装図



- ① B-6 アブソーブコントロール アクチュエータ RR・RH
- ② B-5 アブソーブコントロール アクチュエータ RR・LH
- ③ B-6 エア ビュリフアエア
- ④ B-5 カーテン スイッチ FR・RH
- ⑤ B-4 カーテン スイッチ FR・LH
- ⑥ B-6 カーテン スイッチ RR・RH
- ⑦ B-5 カーテン スイッチ RR・LH
- ⑧ B-5 カーテン ランプ FR・RH
- ⑨ B-4 カーテン ランプ FR・LH
- ⑩ C-5 クリアランス ウォーニング コンピュータ
- ⑪ C-7 クリアランス ウォーニング センサ RR・RH
- ⑫ C-5 クリアランス ウォーニング センサ RR・LH
- ⑬ B-5 サイド ワイパ モータ RH
- ⑭ B-3 サイド ワイパ モータ LH
- ⑮ A-5 サイド ワイパ リミット スイッチ RH
- ⑯ B-3 サイド ワイパ リミット スイッチ LH
- ⑰ A-5 スモーク センサ
- ⑱ A-4 スライディング ルーフ コントロール リレー
- ⑲ A-4 スライディング ルーフ スイッチ
- ⑳ A-4 スライディング ルーフ モータ
- ㉑ B-6 テレフオン アンテナ
- ㉒ B-6 テレフオン コンピュータ
- ㉓ B-5 ドア キー照明 & スイッチ
- ㉔ B-5 ドア コントロール スイッチ(キー連動)
- ㉕ B-5 ドア コントロール スイッチ(パワー ウィンドウ)

- ㉖ B-7 ドア コントロール レシーバ
- ㉗ B-5 ドア ロック ソレノイド FR・RH
- ㉘ B-4 ドア ロック ソレノイド FR・LH
- ㉙ B-6 ドア ロック ソレノイド RR・RH
- ㉚ B-4 ドア ロック ソレノイド RR・LH
- ㉛ B-4 パーキング ブレーキ スイッチ
- ㉜ B-5 排気温センサ
- ㉝ B-5 バックル スイッチ RH
- ㉞ B-4 バックル スイッチ LH
- ㉟ B-5 ハンド セット テレフオン
- ㊱ B-4 パワー ウィンドウ スイッチ FR・LH
- ㊲ B-6 パワー ウィンドウ スイッチ RR・RH
- ㊳ B-4 パワー ウィンドウ スイッチ RR・LH
- ㊴ A-5 パワー ウィンドウ モータ FR・RH
- ㊵ B-4 パワー ウィンドウ モータ FR・LH
- ㊶ B-5 パワー ウィンドウ モータ RR・RH
- ㊷ B-4 パワー ウィンドウ モータ RR・LH
- ㊸ C-6 フェューエル センダ
- ㊹ C-6 フェューエル ポンプ
- ㊺ B-5 フロント スピーカ RH
- ㊻ B-3 フロント スピーカ LH
- ㊼ A-4 マップ ランプ
- ㊽ C-6 ライセンス プレート ランプ
- ㊾ B-5 ラツゲーシ ルーム ランプ
- ㊿ C-6 ラツゲーシ ルーム ランプ スイッチ

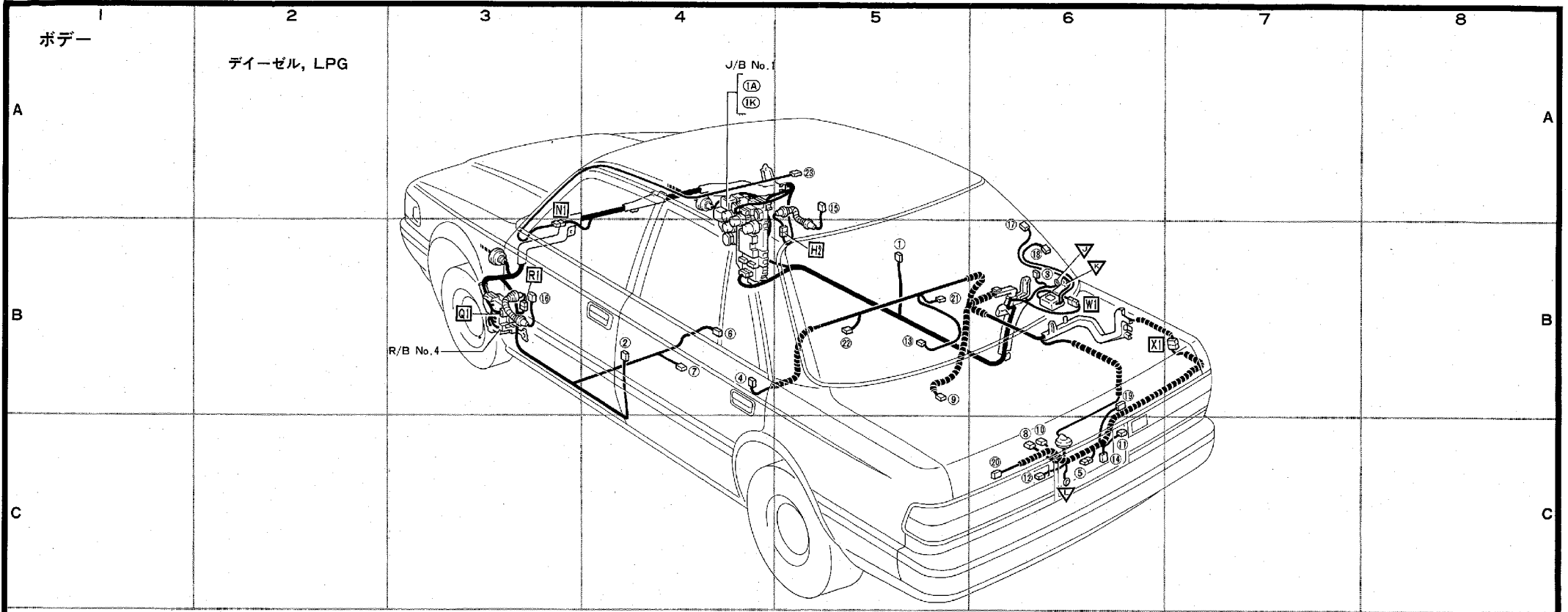
- ① B-5 ラップ ベルト ソレノイド RH
- ② B-4 ラップ ベルト ソレノイド LH
- ③ B-7 ランプ フェイリア センサ
- ④ A-5 リモート コントロール アクチュエータ RH
- ⑤ B-8 リモート コントロール アクチュエータ LH
- ⑥ B-6 リヤ ウィンドウ デイフォツガ ⊕
- ⑦ B-6 リヤ ウィンドウ デイフォツガ ⊖
- ⑧ B-7 リヤ コンビネーション ランプ RH
- ⑨ C-6 リヤ コンビネーション ランプ LH
- ⑩ B-6 リヤ スピーカ RH
- ⑪ B-5 リヤ スピーカ LH
- ⑫ B-6 リヤ ワイパ モータ
- ⑬ A-4 ルーフ リミット スイッチ
- ⑭ A-5 ルーム ランプ
- ⑮ B-6 ESC コンピュータ

- ⑬A A-5 カウル ワイヤとJ/B No.1の結合
- ⑬K A-5 フロア ワイヤとJ/B No.1の結合
- ⑬H A-5 } カウル ワイヤとフロント ライト ドア ワイヤの結合
- ⑬H2 A-5 }

- ⑬I A-5 } カウル ワイヤとフロア ワイヤの結合
- ⑬J A-5 }
- ⑬L A-5 } フロント ライト ドア ワイヤとフロア ワイヤの結合
- ⑬M A-4 カウル ワイヤとルーフ ワイヤの結合
- ⑬O A-5 } カウル ワイヤとフロア No.3 ワイヤの結合
- ⑬P B-3 カウル ワイヤとエア ビュリフアエア ワイヤの結合
- ⑬Q B-3 カウル ワイヤとフロア No.2 ワイヤの結合
- ⑬R B-3 } カウル ワイヤとフロント レフト ドア ワイヤの結合
- ⑬R2 B-3 }
- ⑬S B-4 } フロア No.2 ワイヤとシート ワイヤの結合
- ⑬S2 B-5 }
- ⑬U B-5 リヤ ライト ドア ワイヤとフロア ワイヤの結合
- ⑬V B-4 リヤ レフト ドア ワイヤとフロア No.2 ワイヤの結合
- ⑬W B-6 フロア ワイヤとリヤ ウィンドウ デイフォツガ ワイヤの結合
- ⑬X B-7 フロア ワイヤとラツゲーシ ルーム ワイヤの結合
- ⑬Y C-6 ラツゲーシ ルーム ワイヤとラツゲーシ ルーム No.2 ワイヤの結合

- ▽ A-4 ルーフ左
- ▽ B-6 右リヤ ビラー
- ▽ B-6 右リヤ ビラー
- ▽ C-6 バック パネル中央

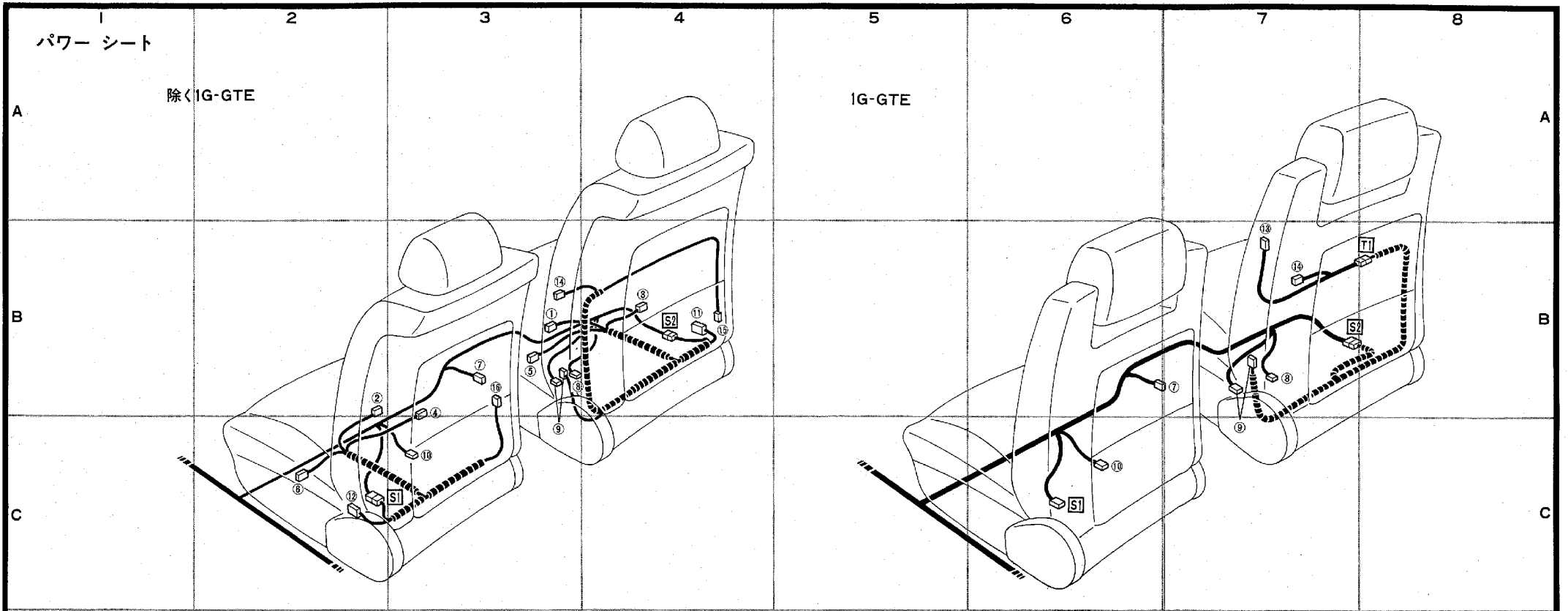
配線臓装図



- ① B-5 カーテシ スイッチ FR・RH
- ② B-4 カーテシ スイッチ FR・LH
- ③ B-6 カーテシ スイッチ RR・RH
- ④ B-4 カーテシ スイッチ RR・LH
- ⑤ C-6 ダイオード(ライセンス)
- ⑥ B-4 パーキング ブレーキ スイッチ
- ⑦ B-4 排気温センサ
- ⑧ C-6 フューエル センダ(2L, 2L-T)
- ⑨ B-5 フューエル センダ(3Y-P)
- ⑩ C-6 フューエル ポンプ
- ⑪ C-6 ライセンス プレート ランプ RH
- ⑫ C-6 ライセンス プレート ランプ LH
- ⑬ B-5 ラツゲーシ ルーム ランプ(2L, 2L-T)
- ⑭ C-6 ラツゲーシ ルーム ランプ スイッチ(2L, 2L-T)
- ⑮ A-5 リモート コントロール アクチュエータ RH
- ⑯ B-3 リモート コントロール アクチュエータ LH
- ⑰ B-6 リヤ ウィンドウ デイフォツガ ⊕
- ⑱ B-6 リヤ ウィンドウ デイフォツガ ⊖
- ⑲ B-6 リヤ コンビネーション ランプ RH
- ⑳ C-6 リヤ コンビネーション ランプ LH
- ㉑ B-5 リヤ スピーカ RH
- ㉒ B-5 リヤ スピーカ LH
- ㉓ A-5 ルーム ランプ

- (IA) A-4 カウル ワイヤとJ/B No.1の結合
- (IK) A-4 フロア ワイヤとJ/B No.1の結合
- (H2) B-5 カウル ワイヤとフロント ライト ドア ワイヤの結合
- (N1) B-3 カウル ワイヤとルーフ ワイヤの結合
- (Q1) B-3 カウル ワイヤとフロア No.2 ワイヤの結合
- (R1) B-3 カウル ワイヤとフロント レフト ドア ワイヤの結合
- (W1) B-6 フロア ワイヤとリヤ ウィンドウ デイフォツガ ワイヤの結合
- (X1) B-7 フロア ワイヤとラツゲーシ ルーム ワイヤの結合
- ▽ B-6 右リヤ ピラー
- ▽ B-6 右リヤ ピラー
- ▽ C-6 バック パネル中央

配線臓装図



- ① B-3 スライド モータ RH(除く1G-GTE)
- ② B-2 スライド モータ LH(除く1G-GTE)
- ③ B-4 パーチカル モータ FR・RH(除く1G-GTE)
- ④ B-3 パーチカル モータ FR・LH(除く1G-GTE)
- ⑤ B-3 パーチカル モータ RR・RH(除く1G-GTE)
- ⑥ C-2 パーチカル モータ RR・LH(除く1G-GTE)
- ⑦ B-3, B-6 パーキング ブレーキ スイッチ
- ⑧ B-3, B-7 排気温センサ
- ⑨ B-7, B-7 バックル スイッチ RH
- ⑩ C-3, C-6 バックル スイッチ LH
- ⑪ B-4 パワー シート スイッチ RH(除く1G-GTE)
- ⑫ C-2 パワー シート スイッチ LH(除く1G-GTE)
- ⑬ B-7 ランバー サポート スイッチ(1G-GTE)
- ⑭ B-3, B-7 ランバー サポート モータ
- ⑮ B-4 リクライニング モータ RH(除く1G-GTE)
- ⑯ B-3 リクライニング モータ LH(除く1G-GTE)

- S1 C-2, C-6 } フロア No.2 ワイヤとシート ワイヤの結合
- S2 B-4, B-7 }
- T1 B-7 シート ワイヤとシート ワイヤの結合

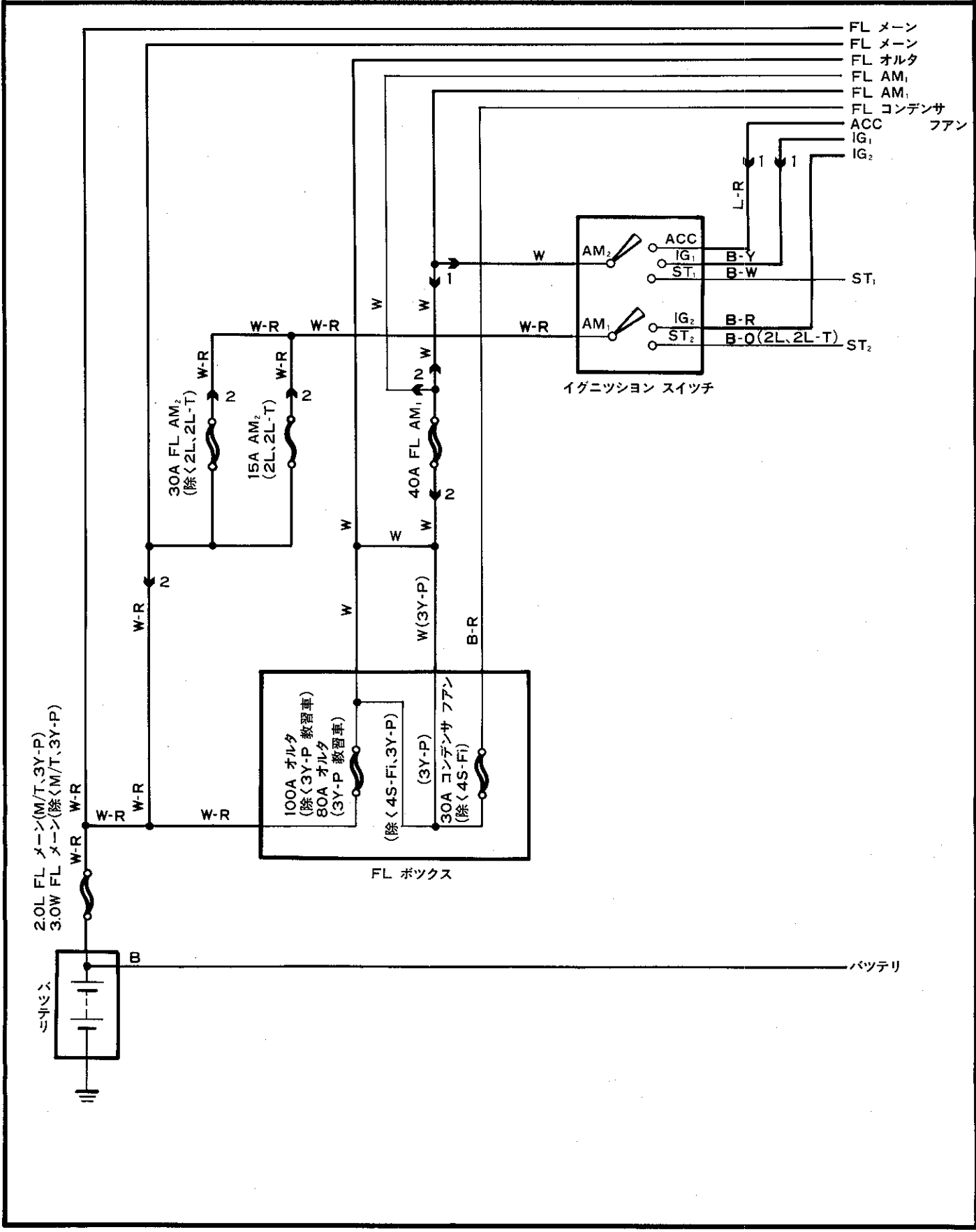
総配線図ロケーション

| システム | ロケーション | システム | ロケーション |
|--------------------------|--|--------------------------|--|
| アイドル アップ |  3-4 | 電動ミラー |  28-2 |
| イグニツション |  1-3, 2-2 | ドア ロック |  25-2, 26-2 |
| インテリア ランプ |  16-2 | トランスミッション インジケータ |  19-3 |
| エアコンディショナ, クーラ & ヒータ |  29-2, 30-2, 31-2 32-2, 33-2, 34-2 35-2 | 排出ガス浄化装置 |  4-1 |
| エア ピュリファイア |  26-3 | バック アップ ランプ |  19-4 |
| オート ドライブ |  17-2 | パワー ウィンドウ |  23-3 |
| オーバードライブ |  20-1 | パワー シート |  24-2 |
| キャブレター |  3-3 | パワー ステアリング |  16-4 |
| クリアランス ソナー |  22-2 | フォグ ランプ |  14-4 |
| クロック |  27-1 | フロント ワイパ & ウオツシャ |  18-1 |
| コンビネーション メータ |  11-2, 12-2 | フューエル ヒータ |  3-1 |
| サイド ウィンドウ ワイパ & ウオツシャ |  18-4 | ヘッドランプ & コンライト |  14-2 |
| シガレット ライタ |  27-1 | ホーン |  15-4 |
| シフト ロック システム |  4-3 | ムーン ルーフ |  23-1 |
| 充電 |  3-2 | ラジエータ ファン & コンデンサ ファン |  28-3 |
| スターテイング |  1-1 | ラジオ & ステレオ |  27-3 |
| ストップ ランプ |  17-3 | リヤ ウィンドウ デイフオツガ |  22-3 |
| ターン シグナル & ハザード |  15-2 | リヤ ワイパ & ウオツシャ |  18-3 |
| タクシー用端子 |  4-4 | ECT |  19-1 |
| テール ランプ & イルミネーション |  13-2 | EFI |  6-2, 7-2, 8-2 9-2, 10-2 |
| テレフォン |  36-1 | EGR |  5-2 |
| 電源 |  A | ESC |  21-2 |
| テンション リデューサ |  21-4 | TEMS |  20-3 |

A



電源(18ページ)

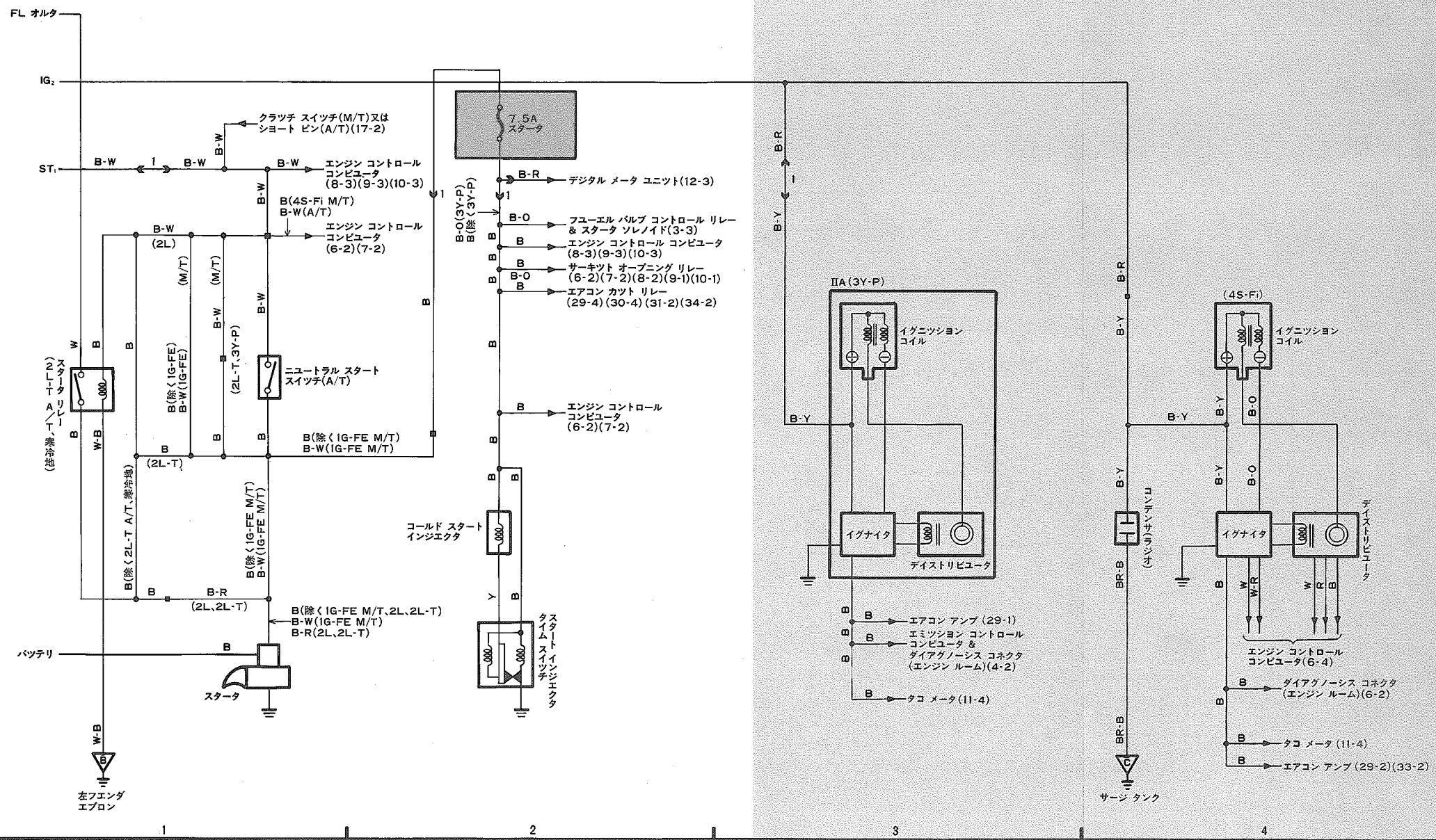


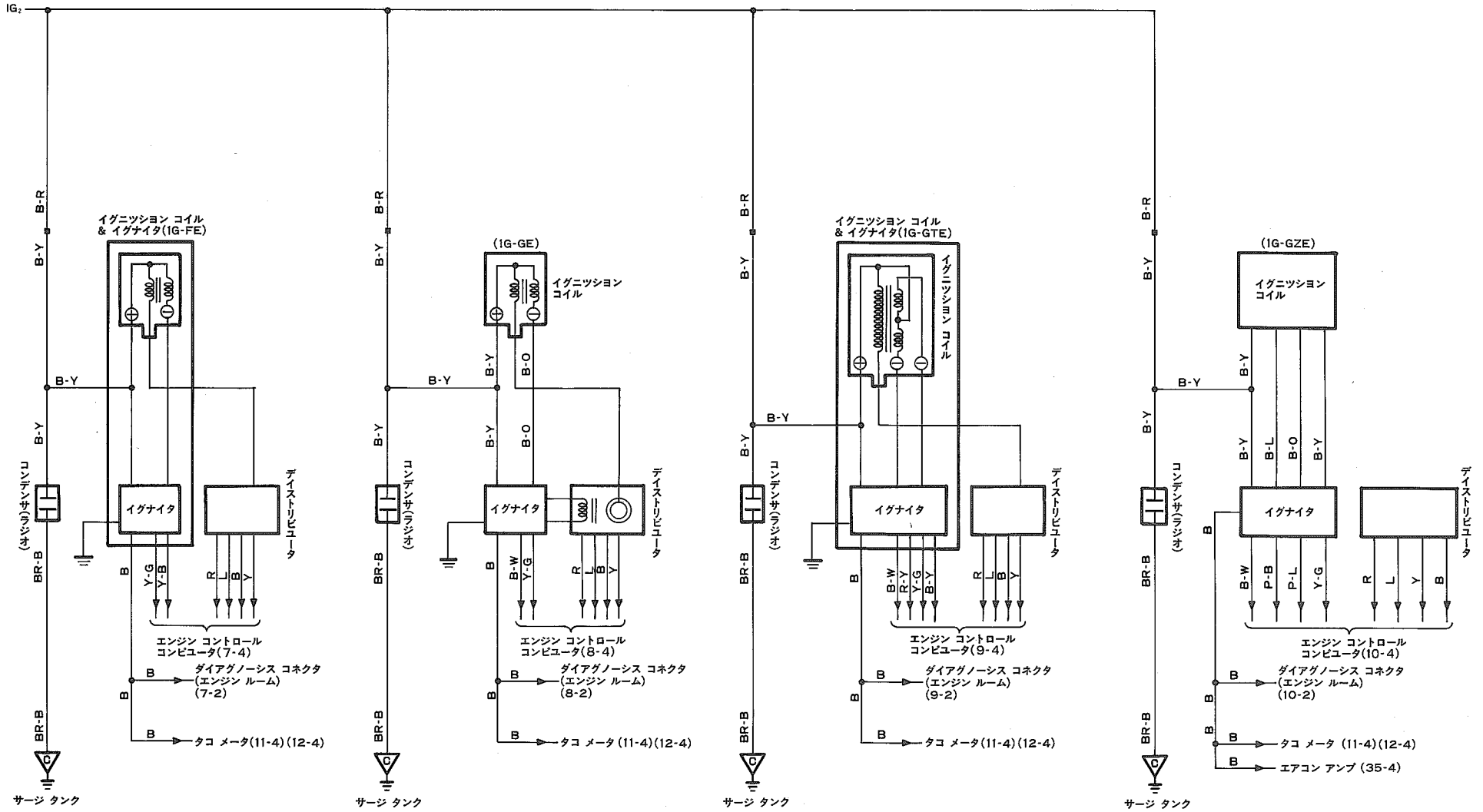



スターティング(20,22ページ)





イグニッション(20,22ページ)




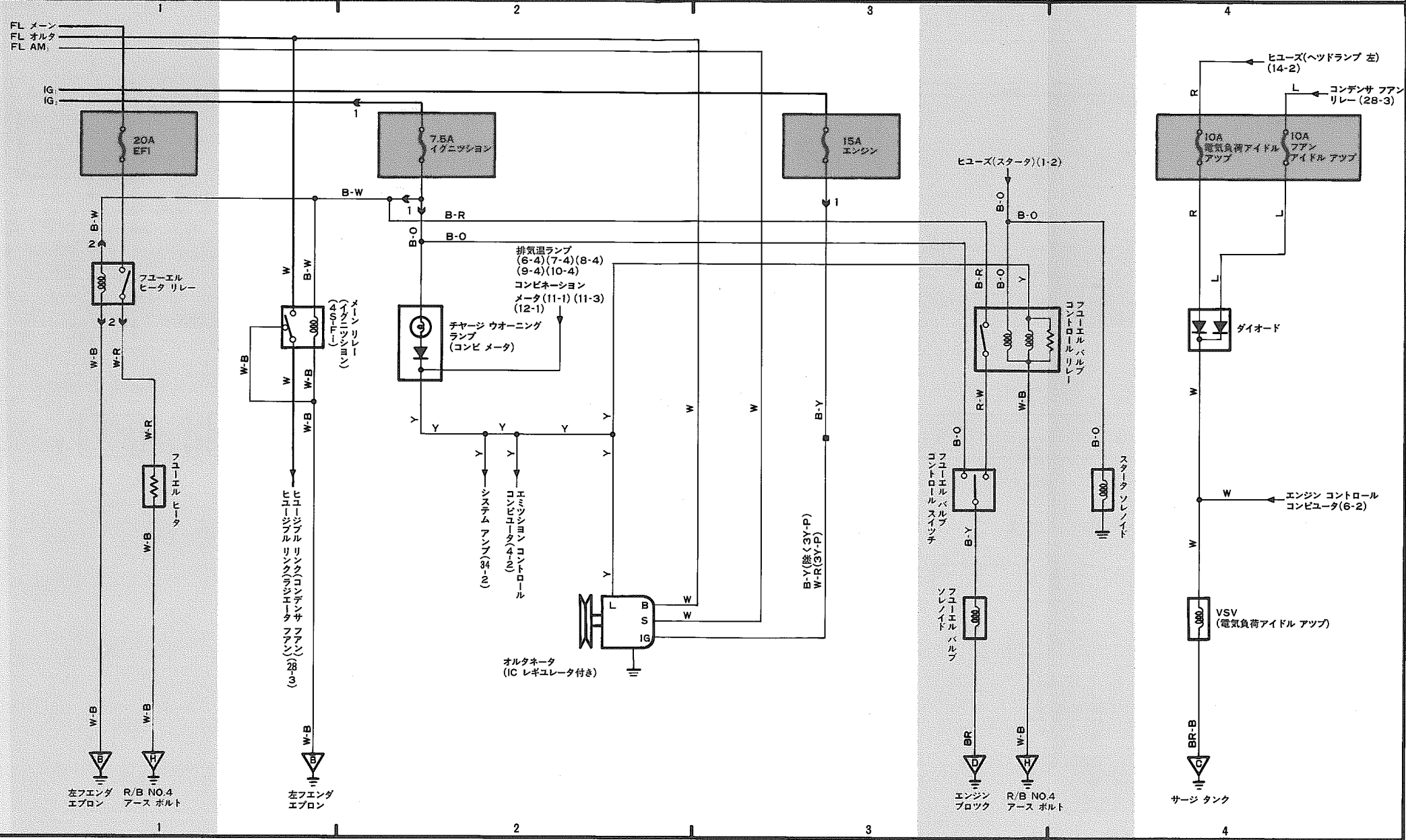


 **フューエル ヒータ(64ページ)**

 **充電(28ページ)**

 **キヤプレーター(3Y-P)
(65ページ)**

 **アイドル アップ(4S-Fi)(27ページ)**





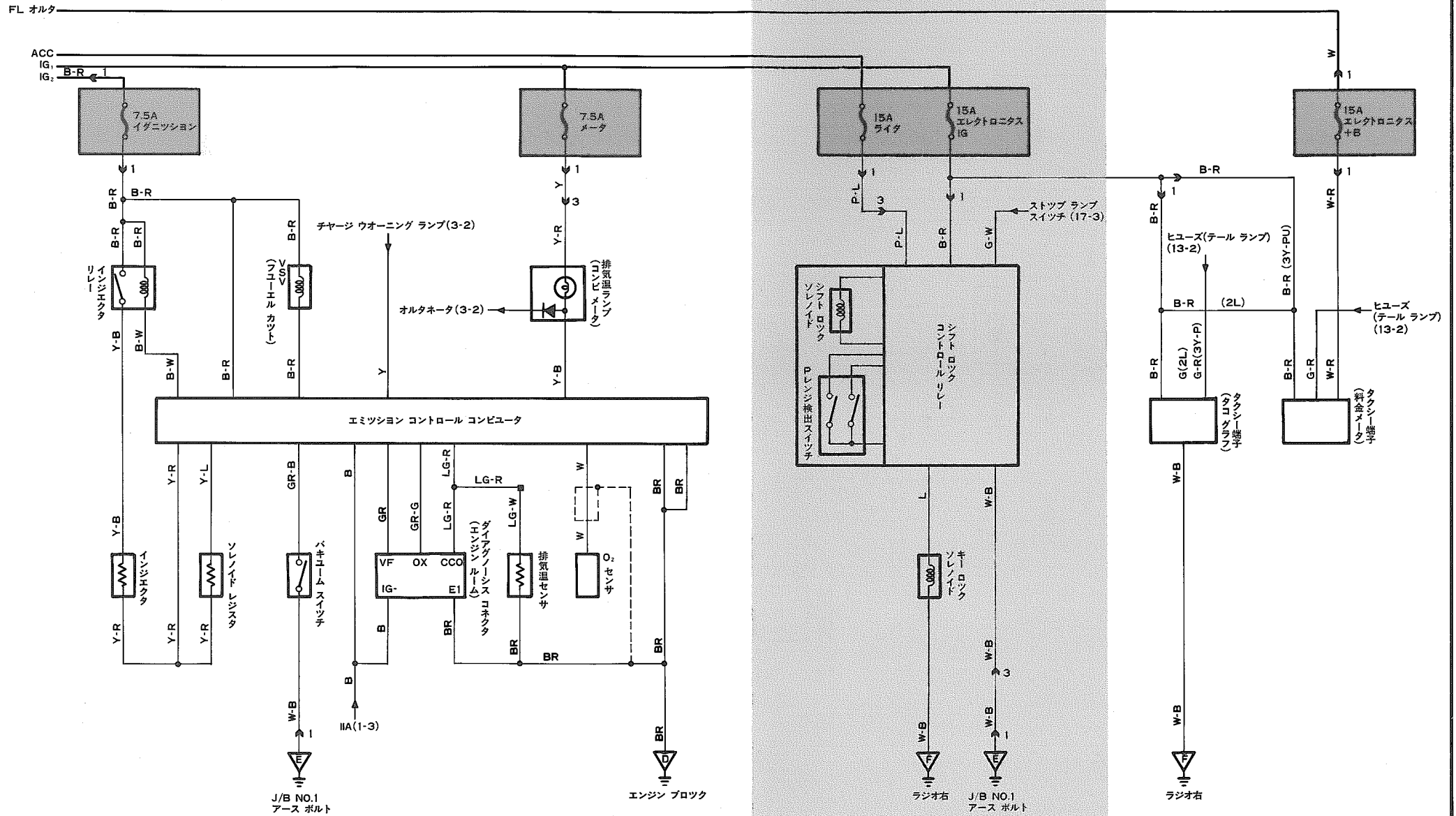
排出ガス浄化装置(3Y-P)(62ページ)

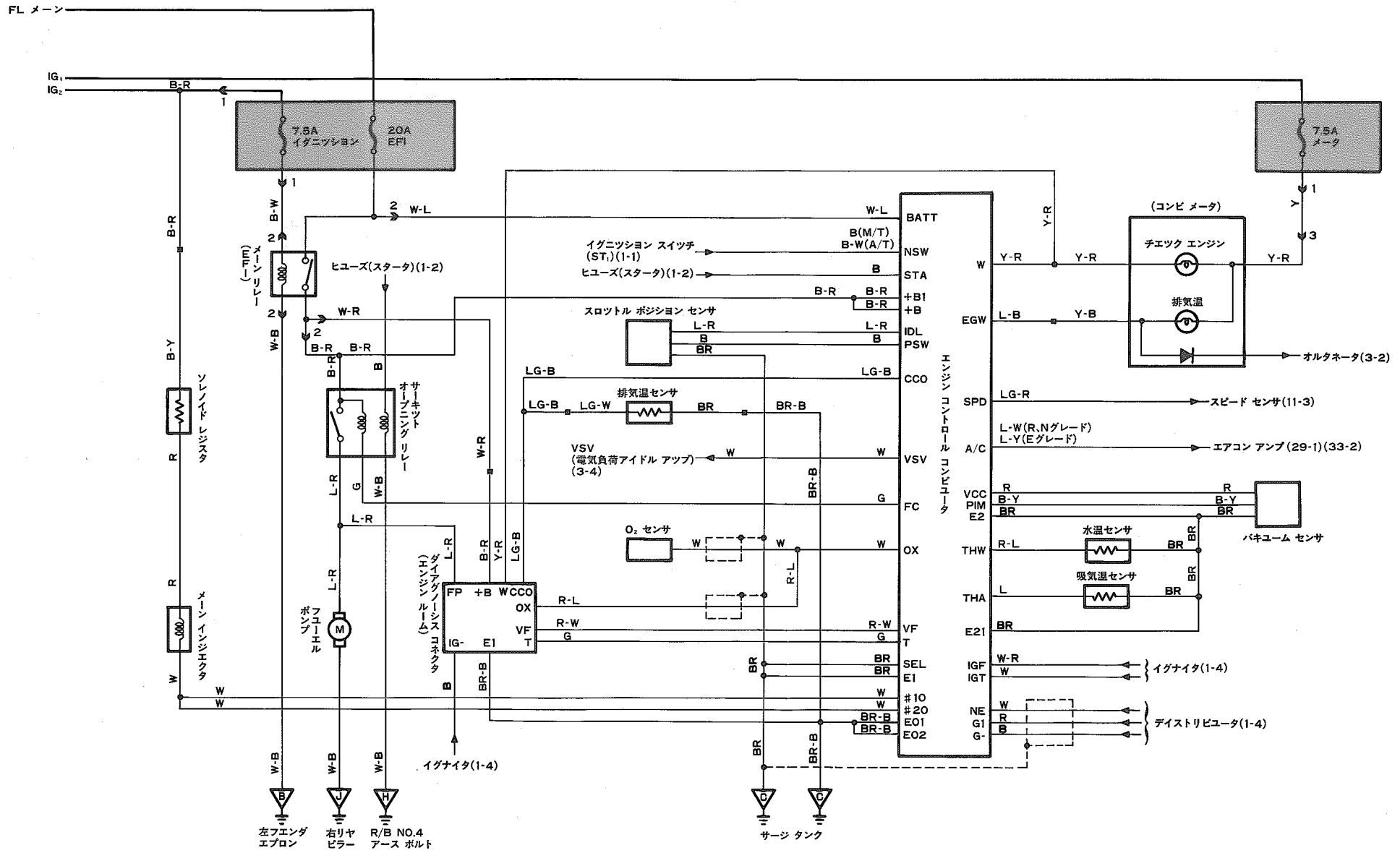


シフト ロック システム(137ページ)



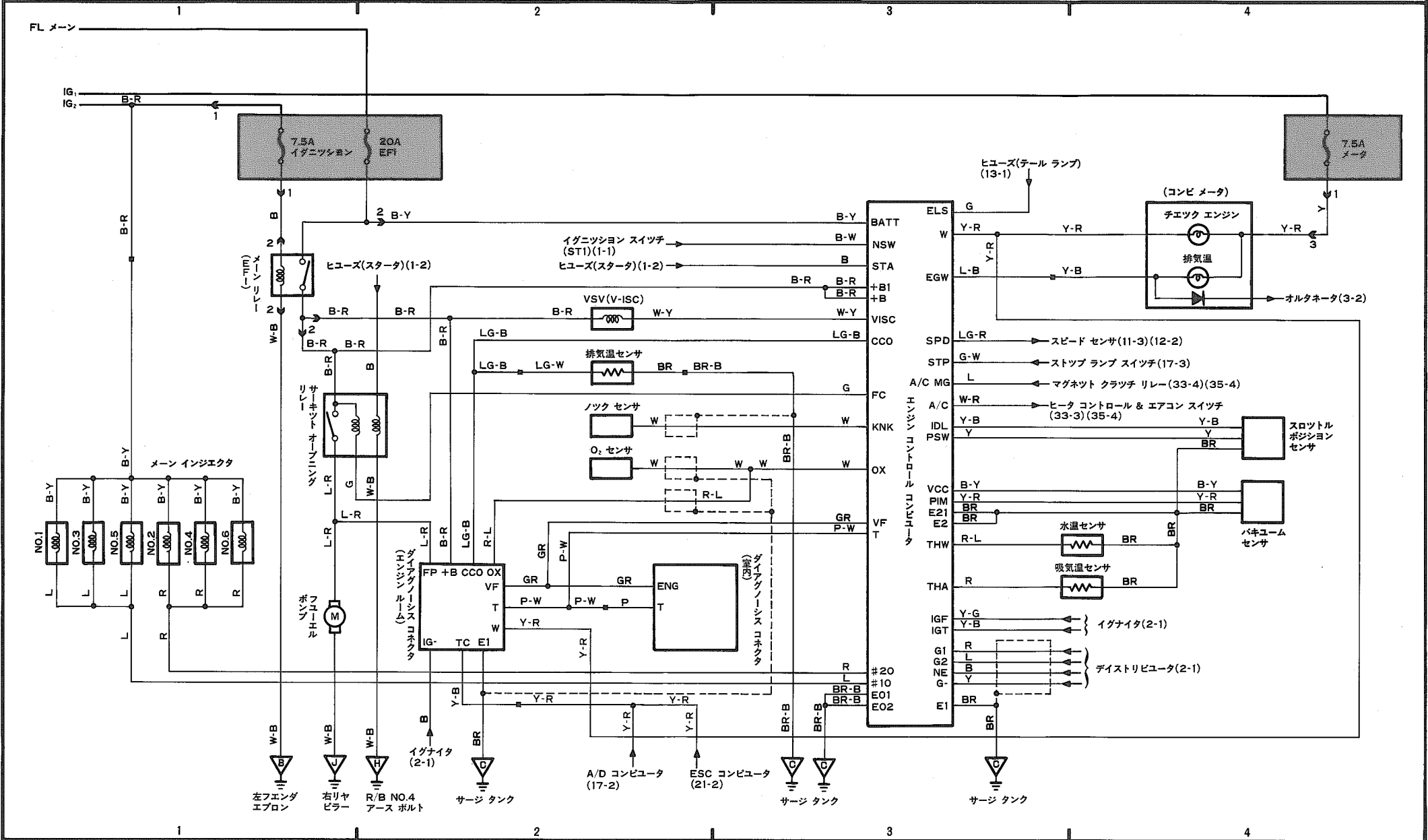
タクシー用端子(89ページ)

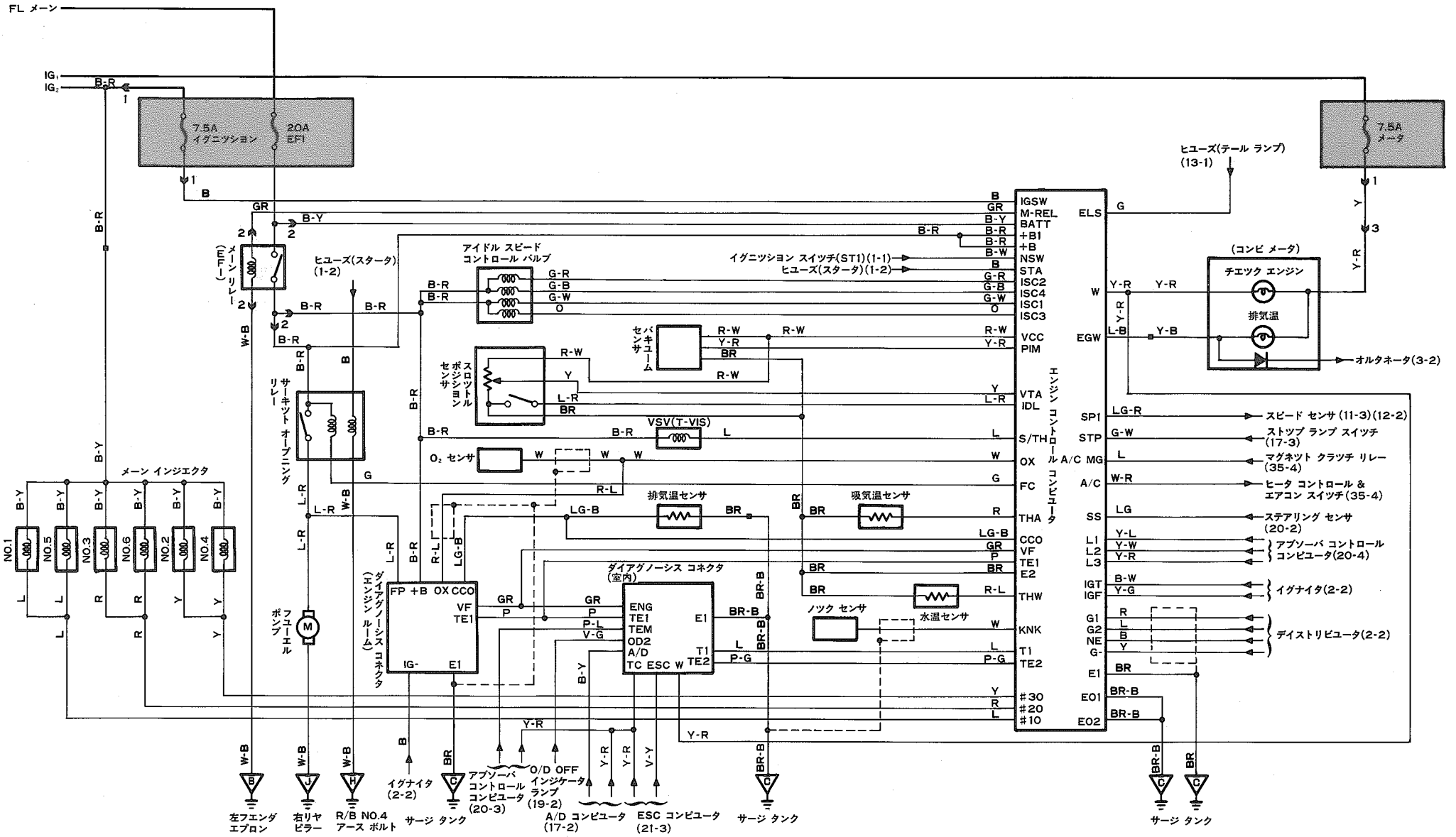






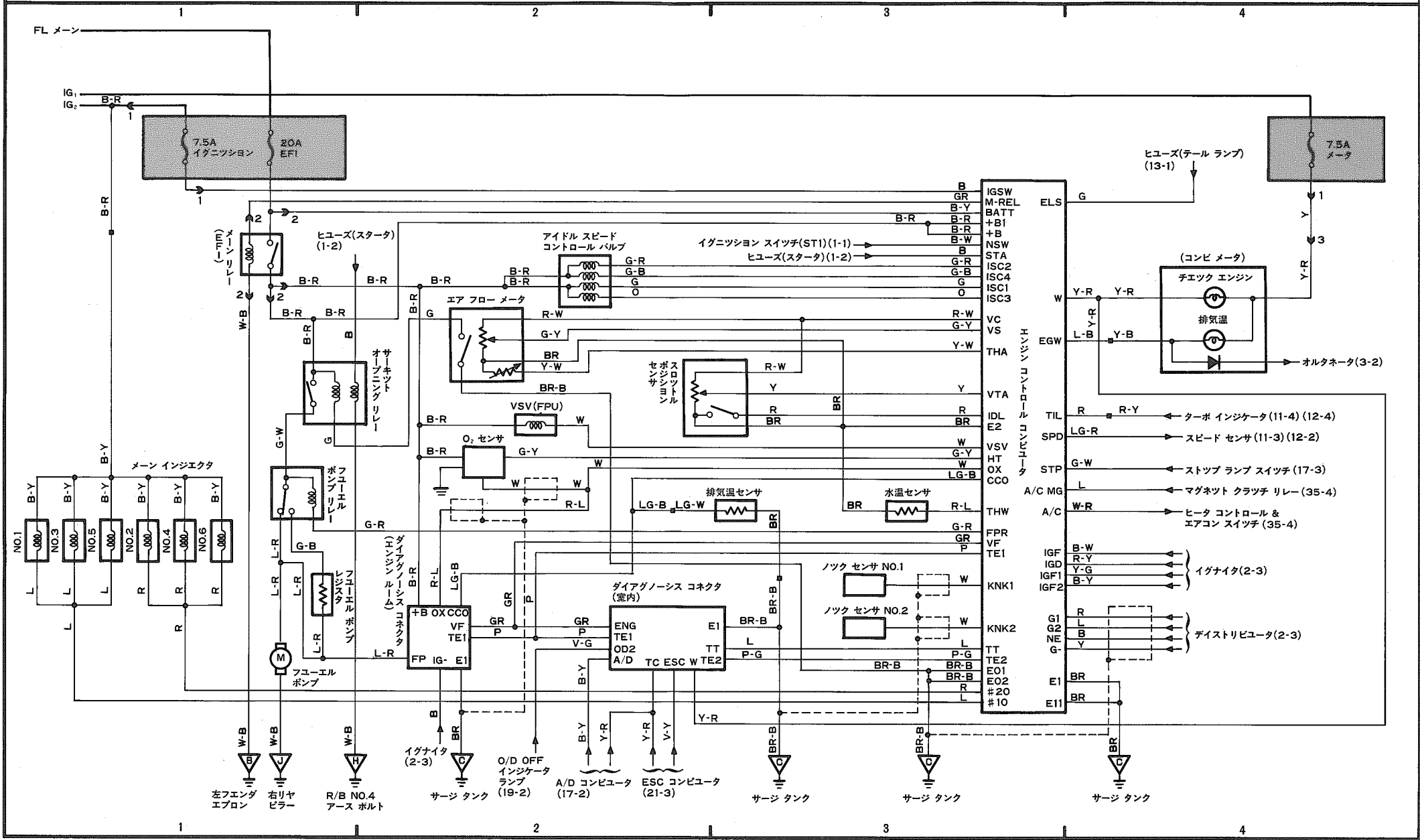
EFI(1G-FE)(34ページ)

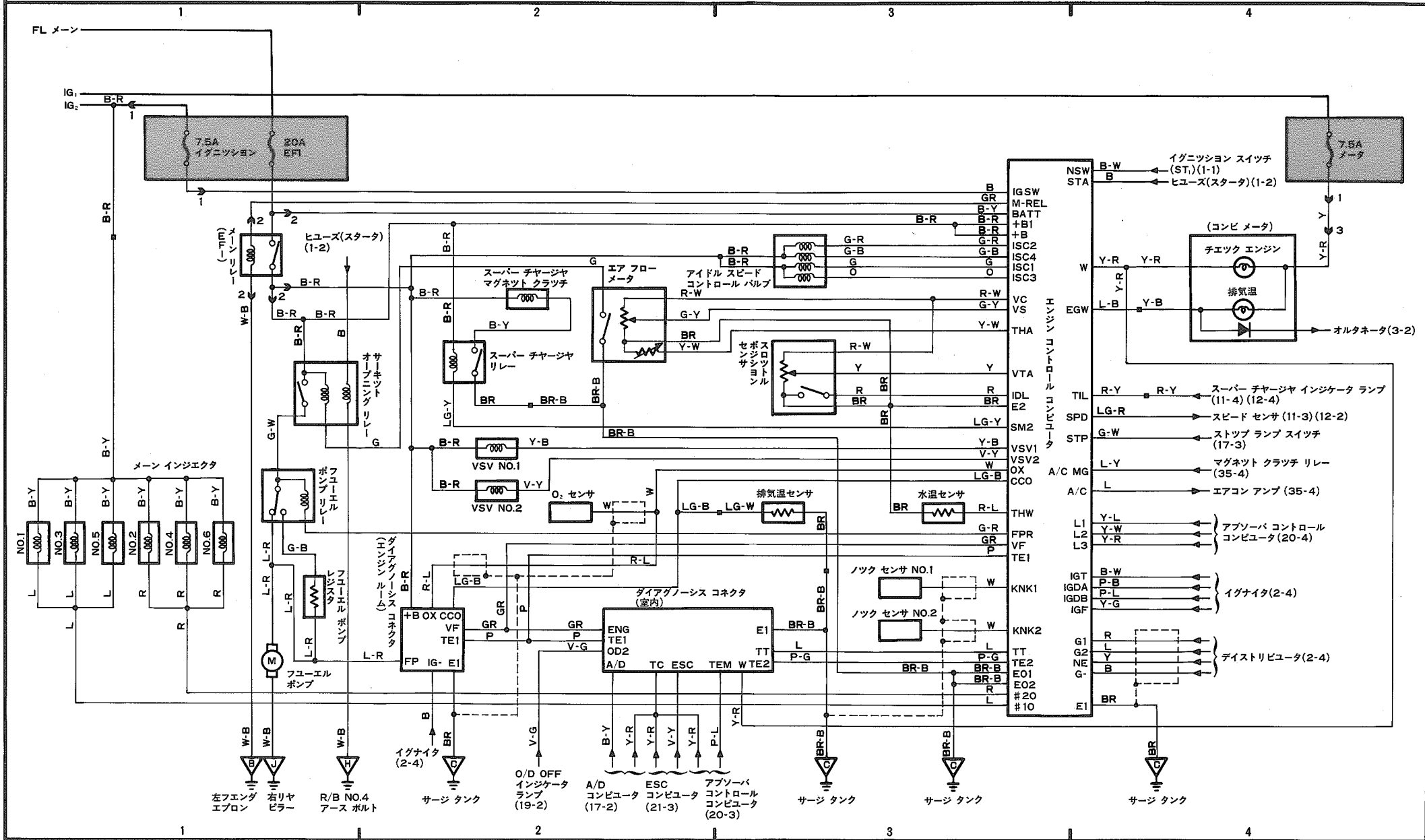






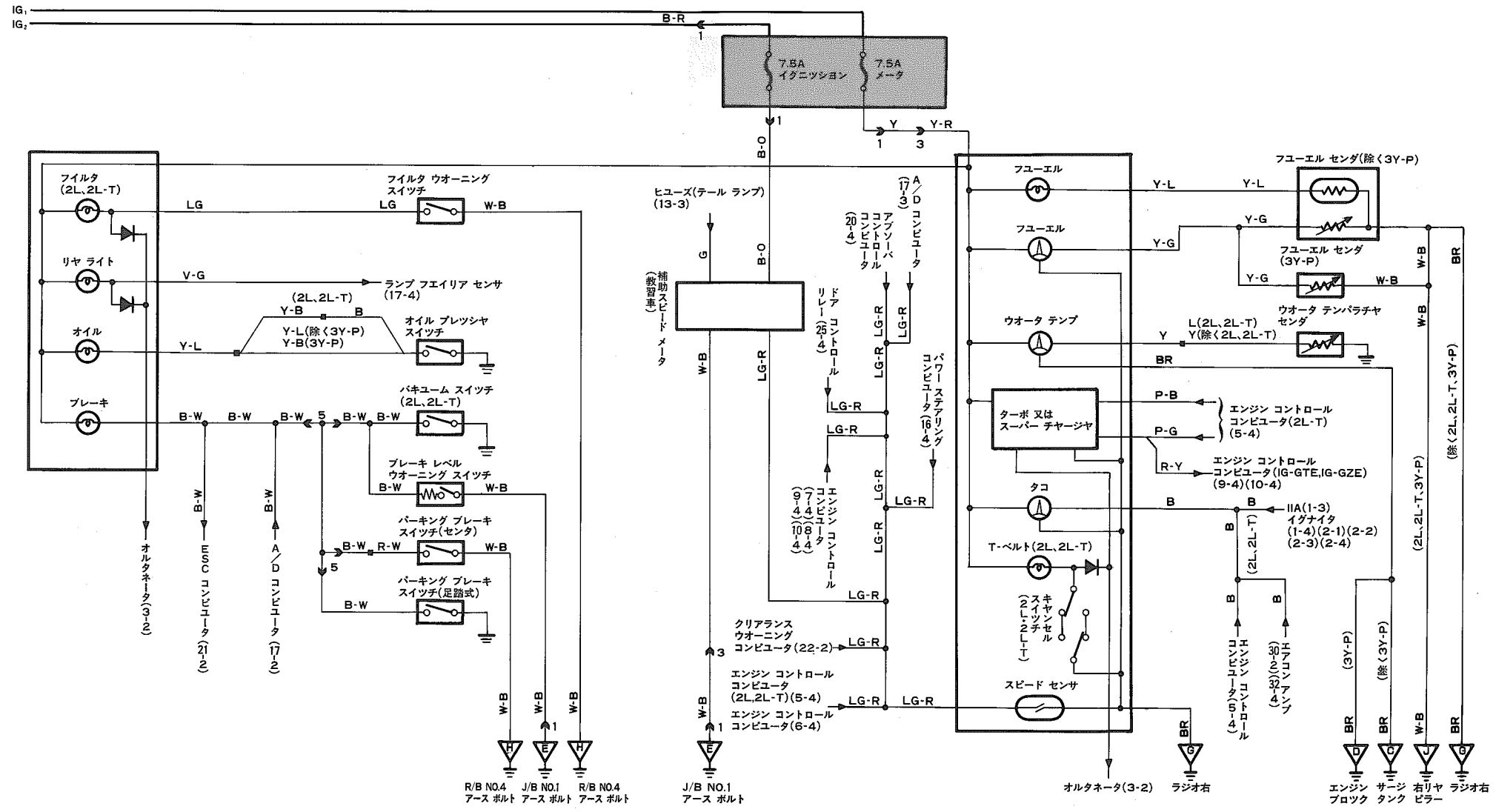
EFI(IG-GTE)(52ページ)





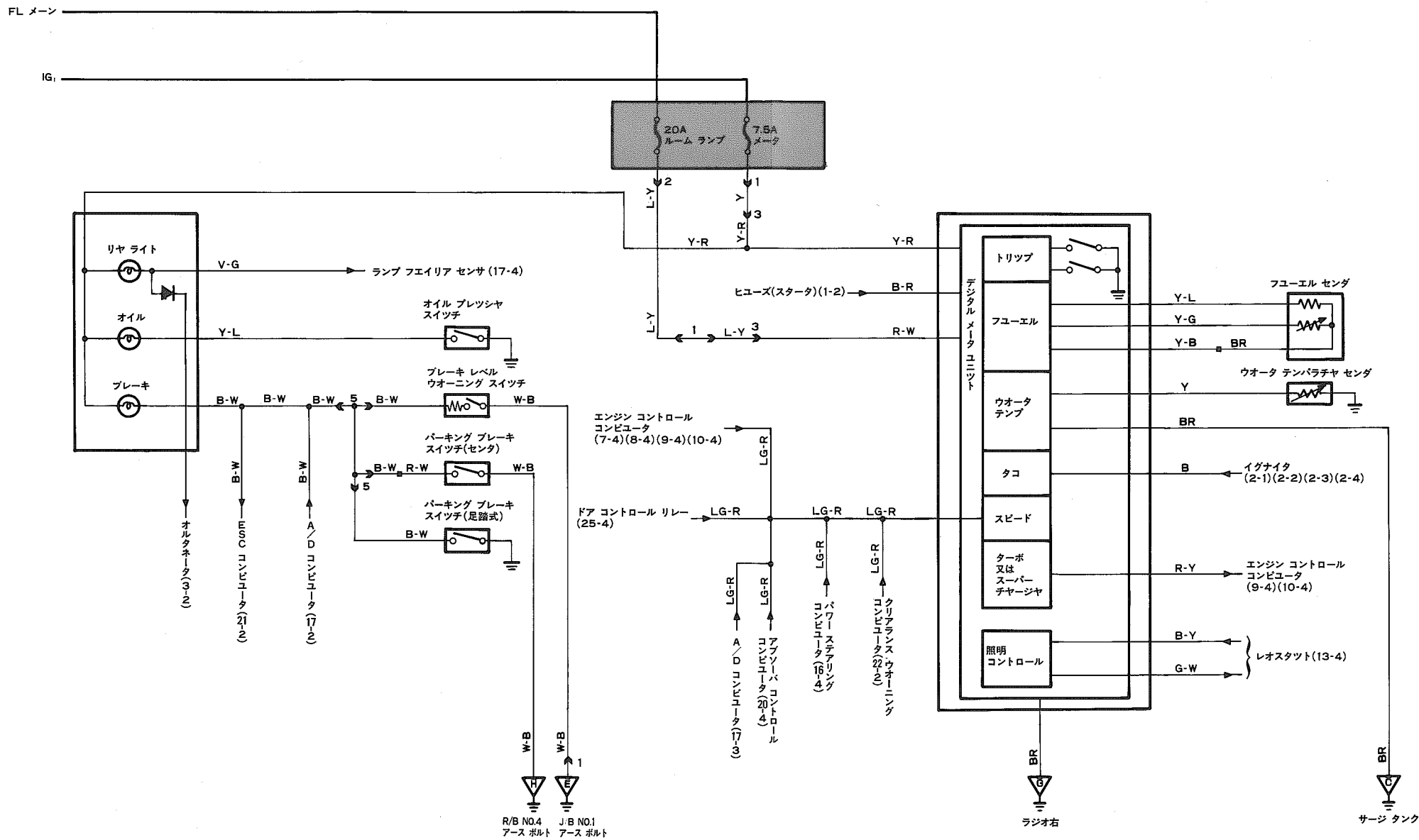


コンビネーションメータ(アナログ)(150ページ)



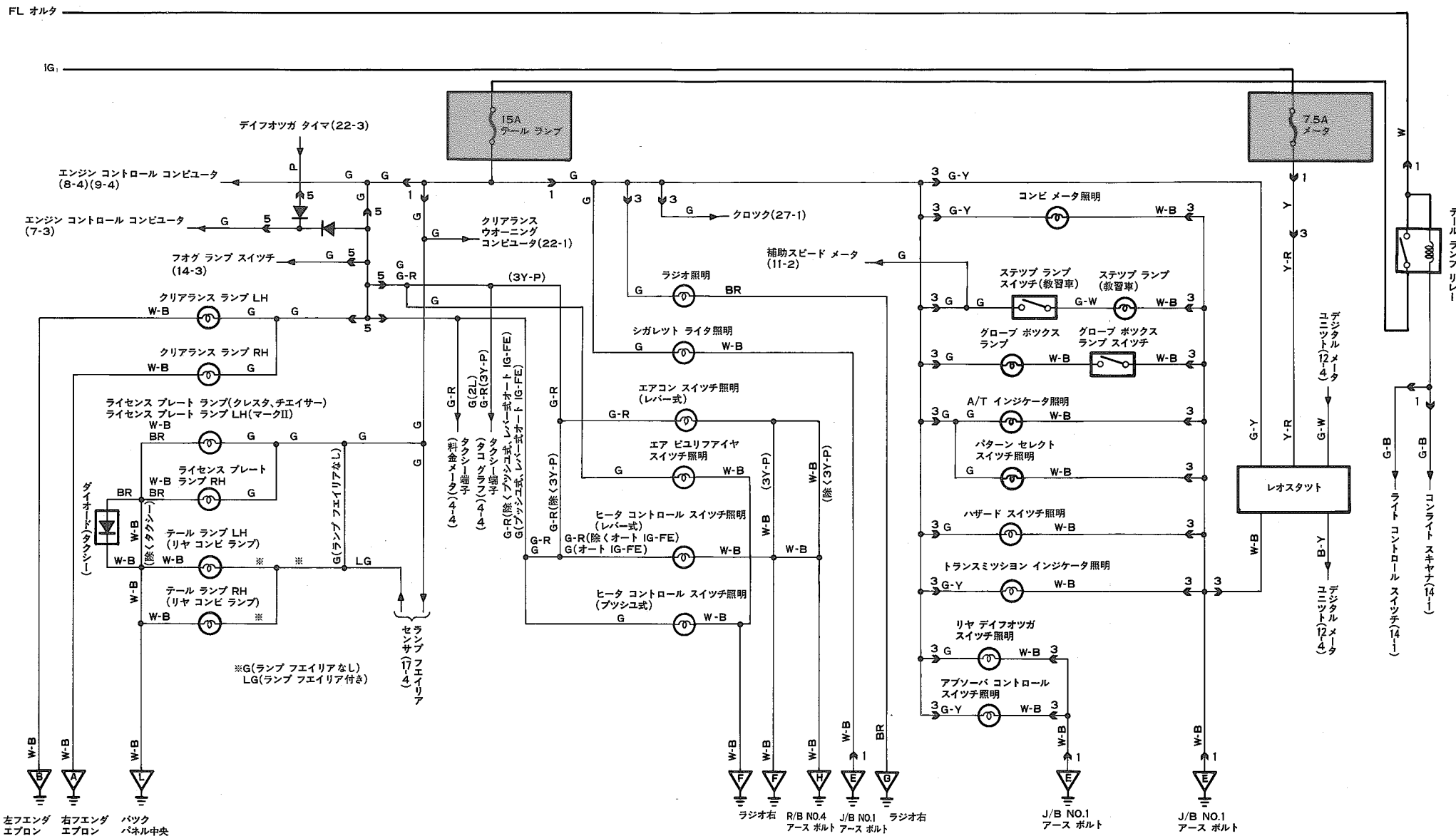


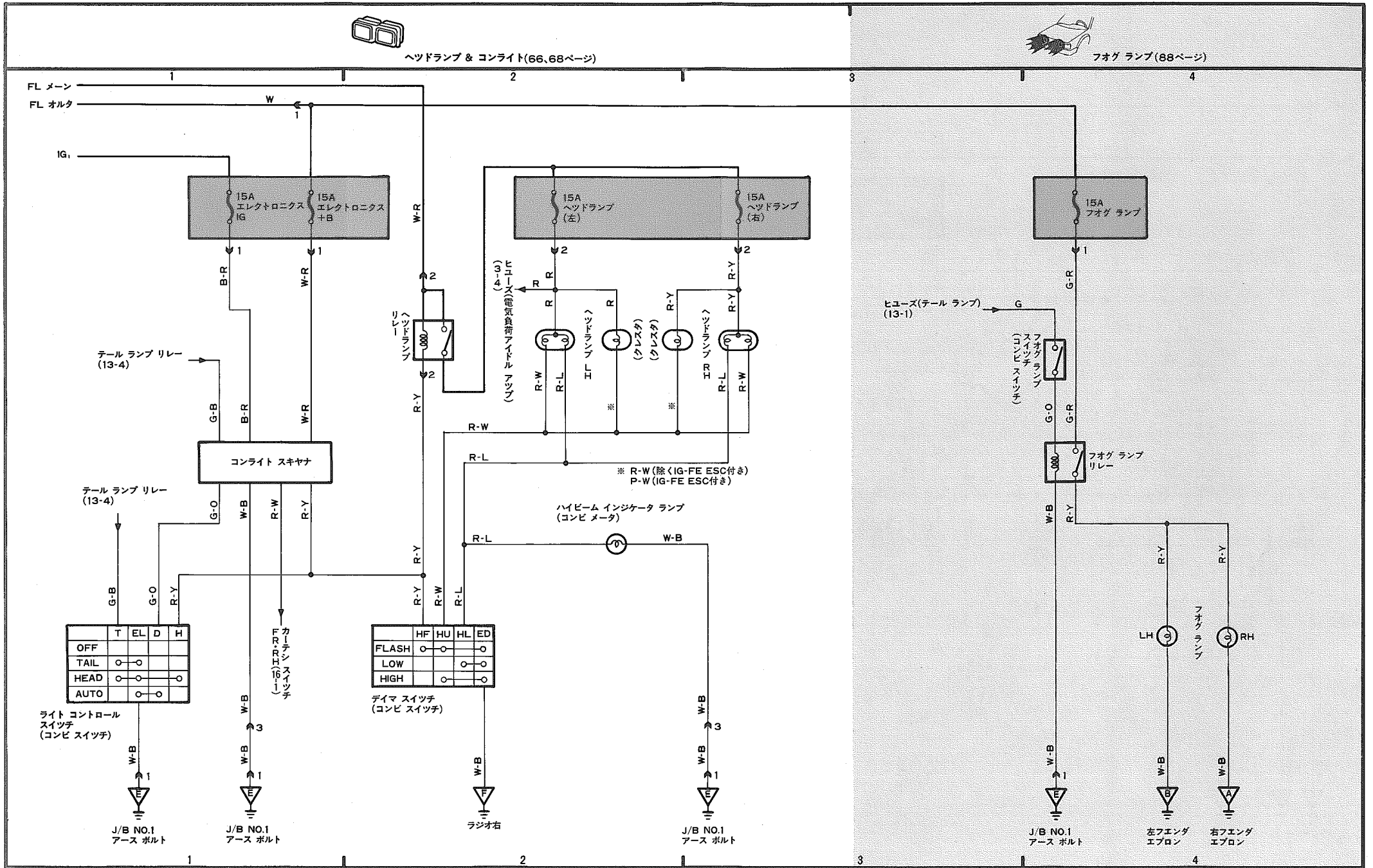
コンビネーションメータ(デジタル)(154ページ)





テールランプ & イルミネーション (70,72ページ)





ヘッドランプ & コンライト(66,68ページ)

フォグランプ(88ページ)

| | | | | |
|------|---|----|---|---|
| | T | EL | D | H |
| OFF | | | | |
| TAIL | ○ | ○ | | |
| HEAD | ○ | ○ | ○ | ○ |
| AUTO | | ○ | ○ | |

| | | | | |
|-------|----|----|----|----|
| | HF | HU | HL | ED |
| FLASH | ○ | ○ | | ○ |
| LOW | | | ○ | ○ |
| HIGH | | ○ | ○ | |

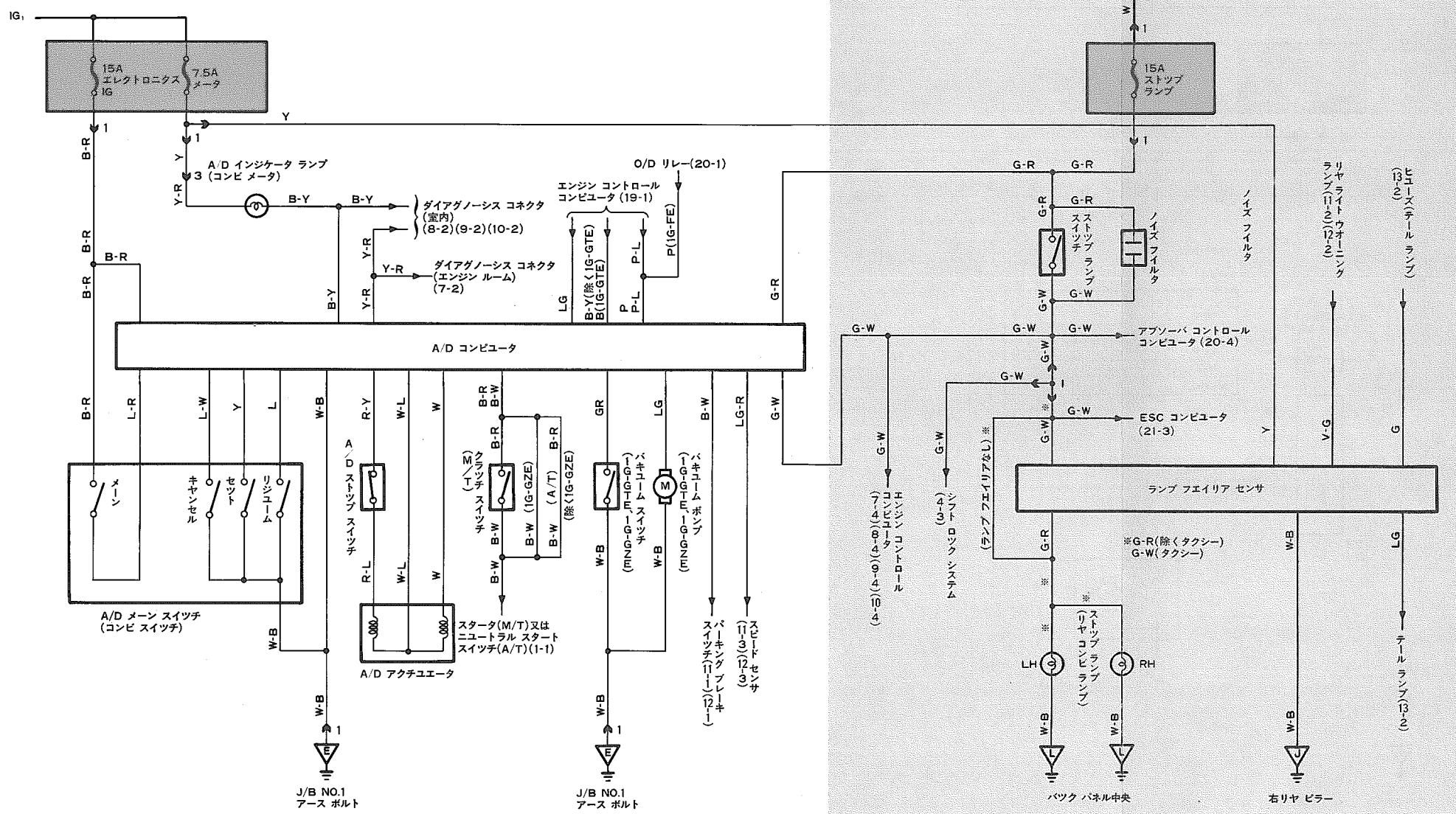


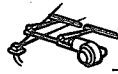
オートドライブ(130ページ)



ストップランプ(79ページ)

FL オルタ

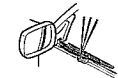




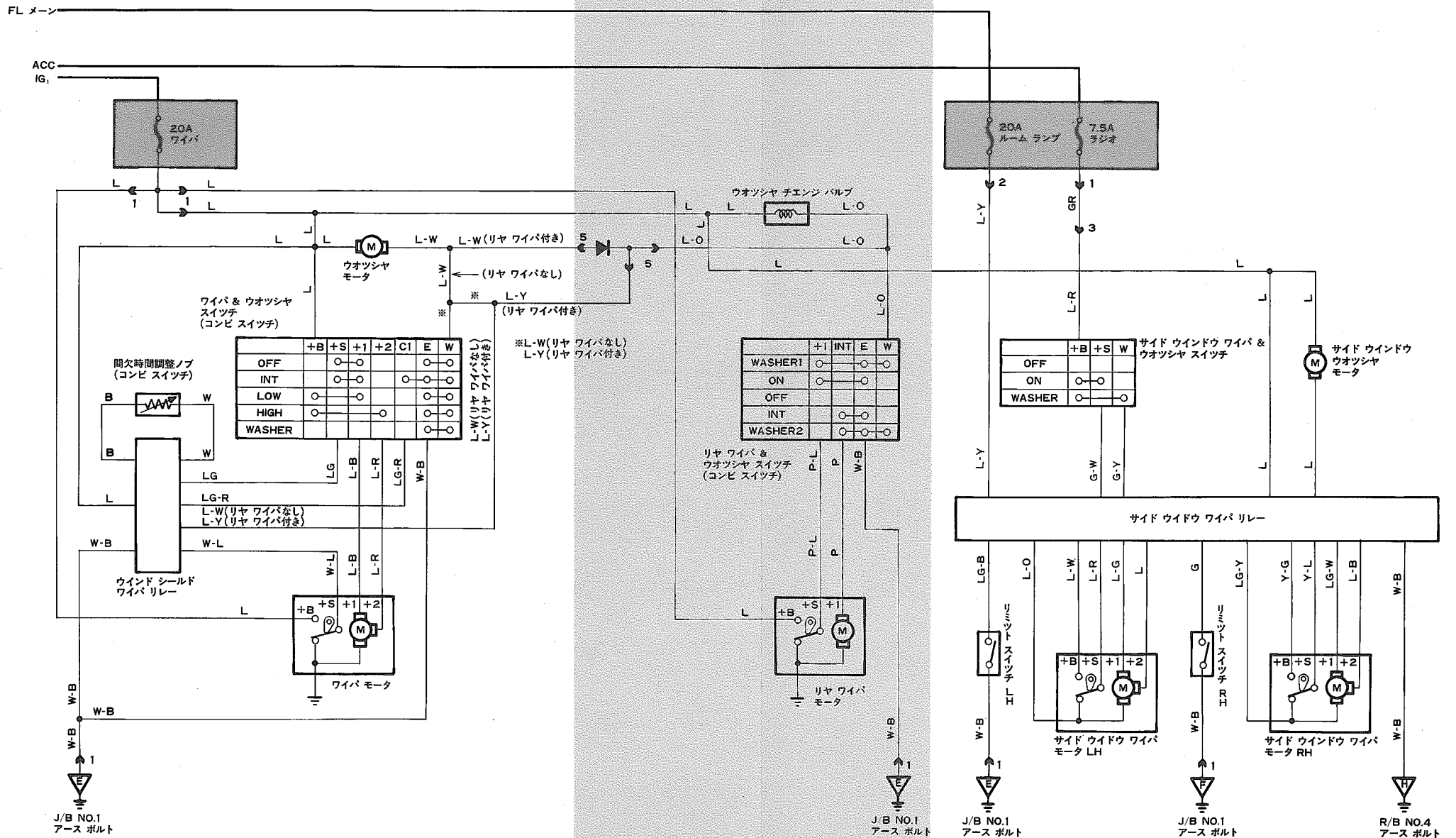
フロントワイパ & ウォツシヤ(90ページ)



リヤワイパ & ウォツシヤ(92ページ)

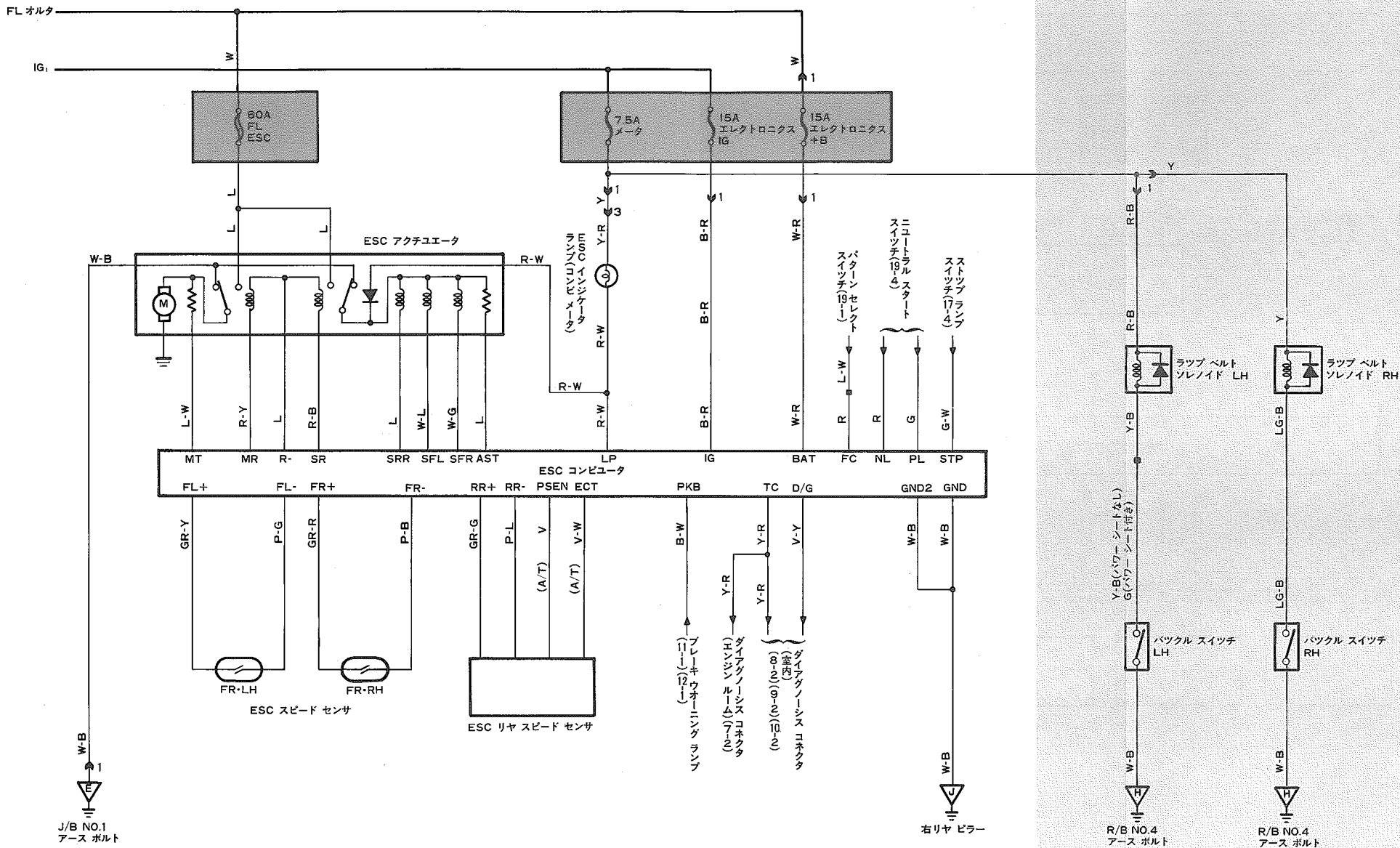


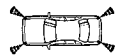
サイドウインドウワイパ & ウォツシヤ (94ページ)



ESC(122ページ)

テンション リデューサ(96ページ)

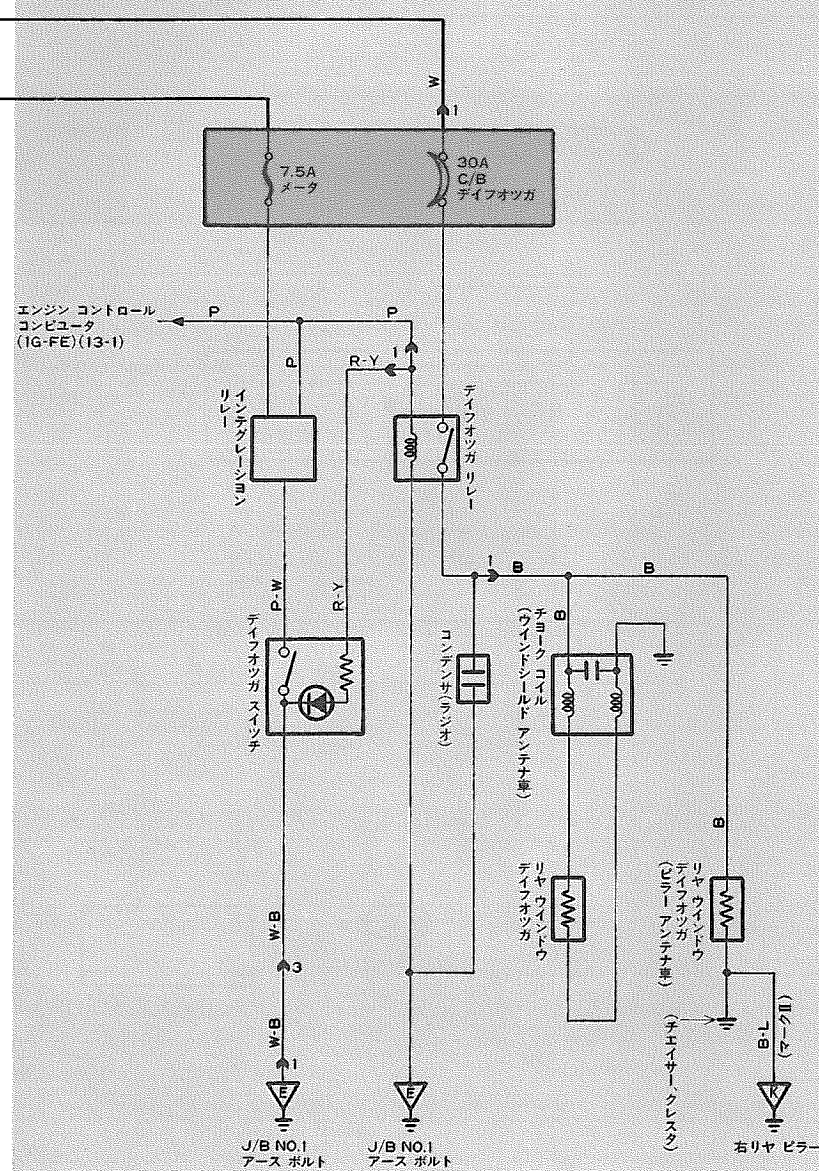
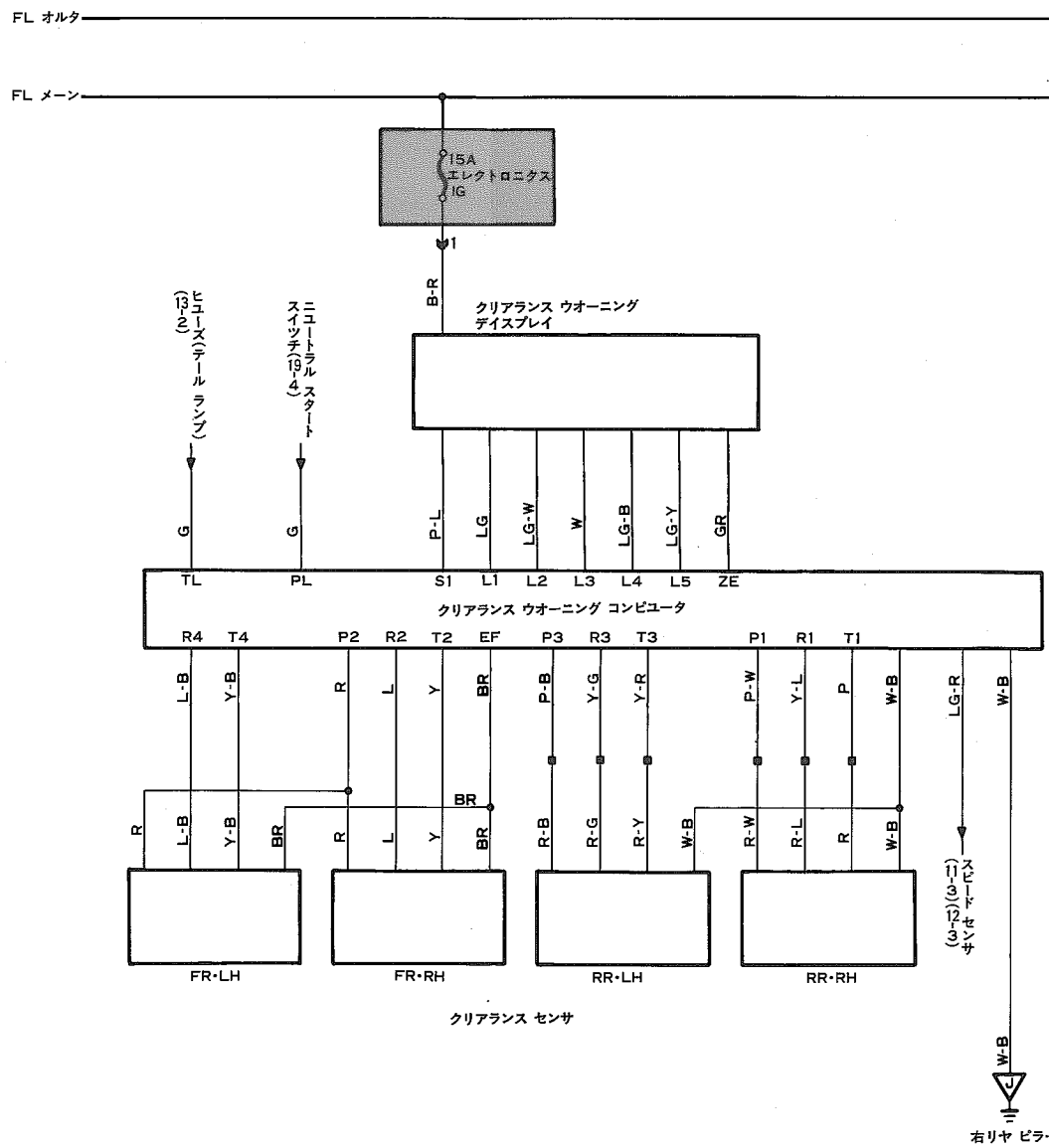


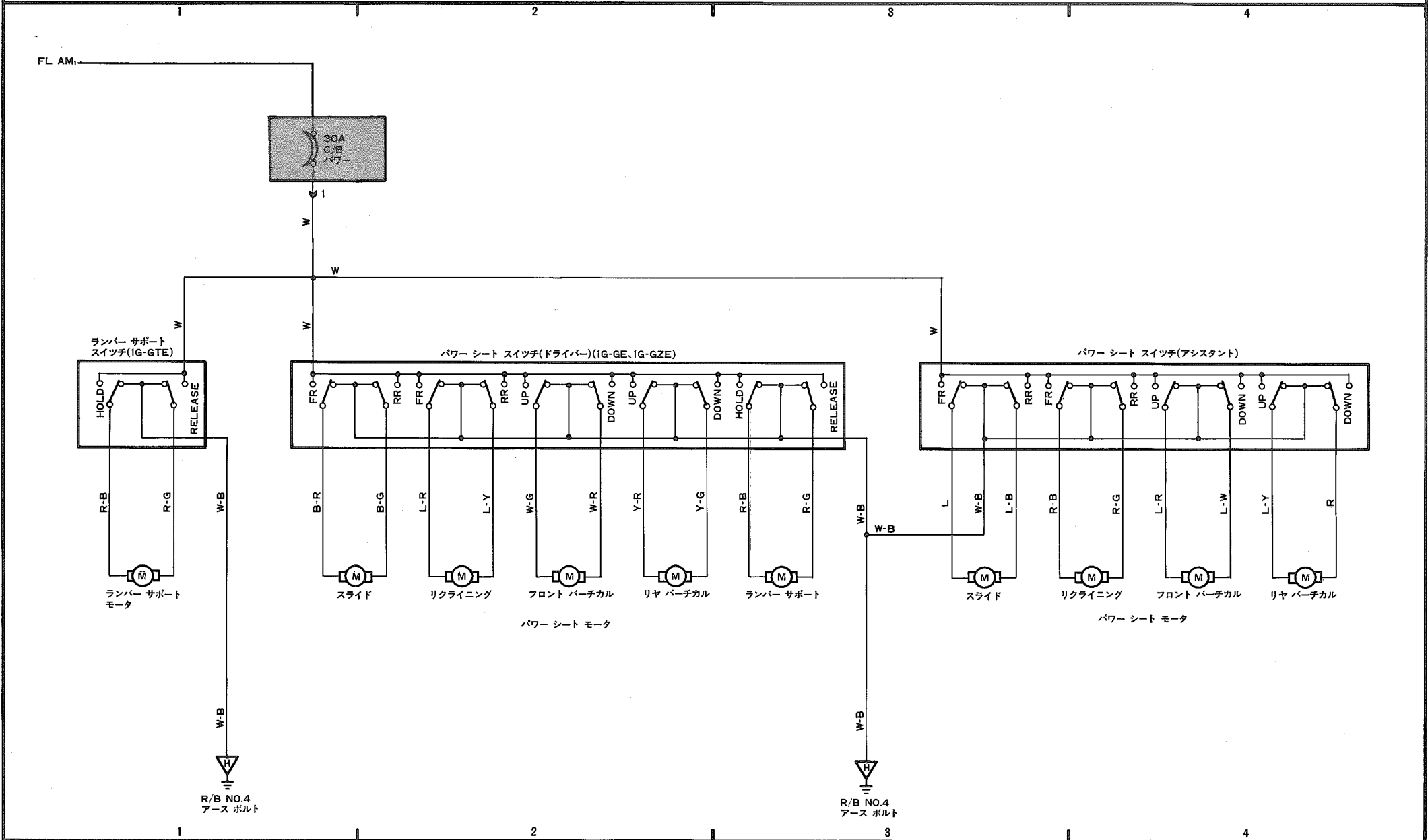


クリアランス ソナー(138ページ)



リヤ ウィンドウ デイフォツガ(112ページ)



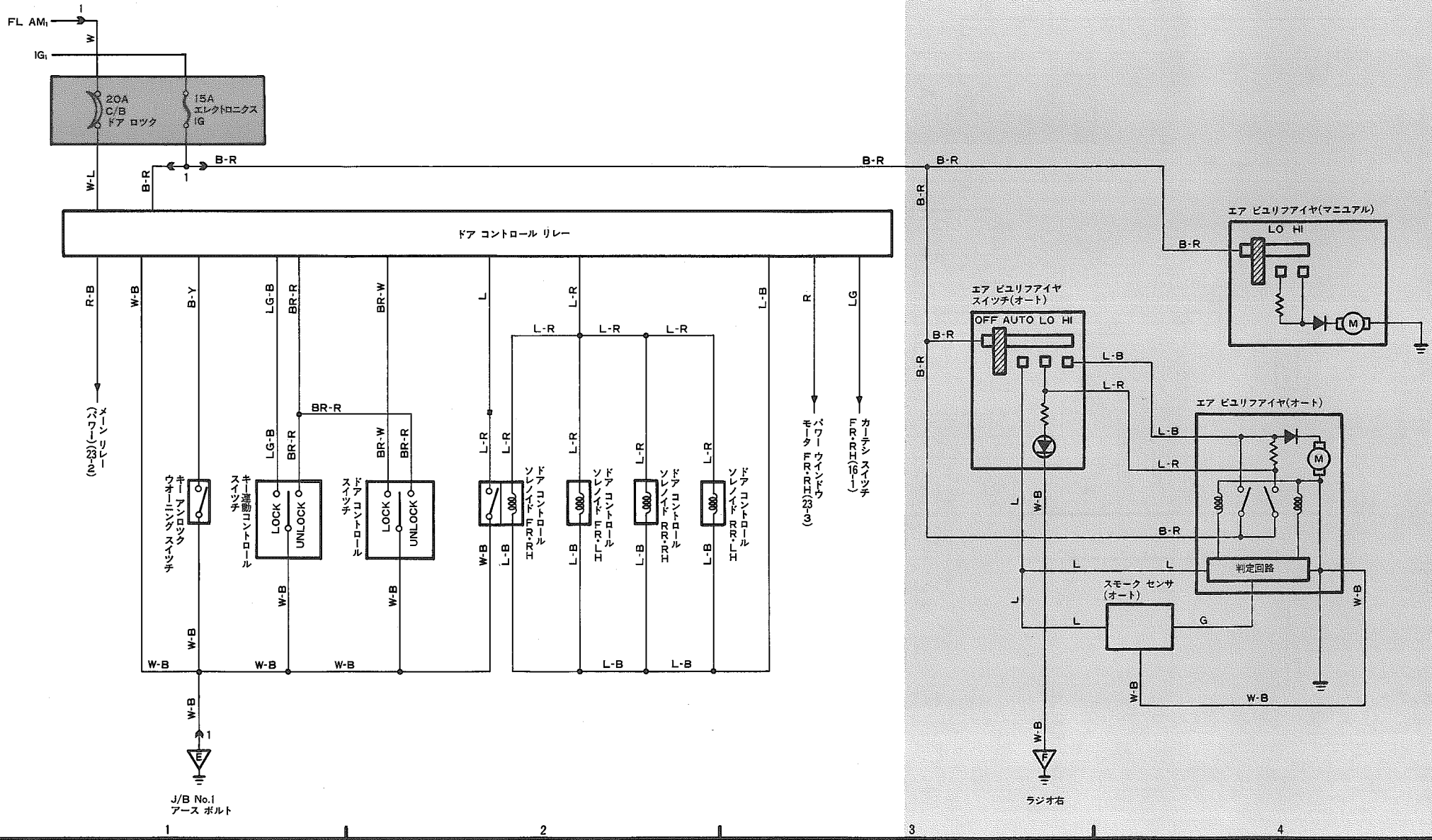




ドアロック(106ページ)



エアピュリファイア(158ページ)





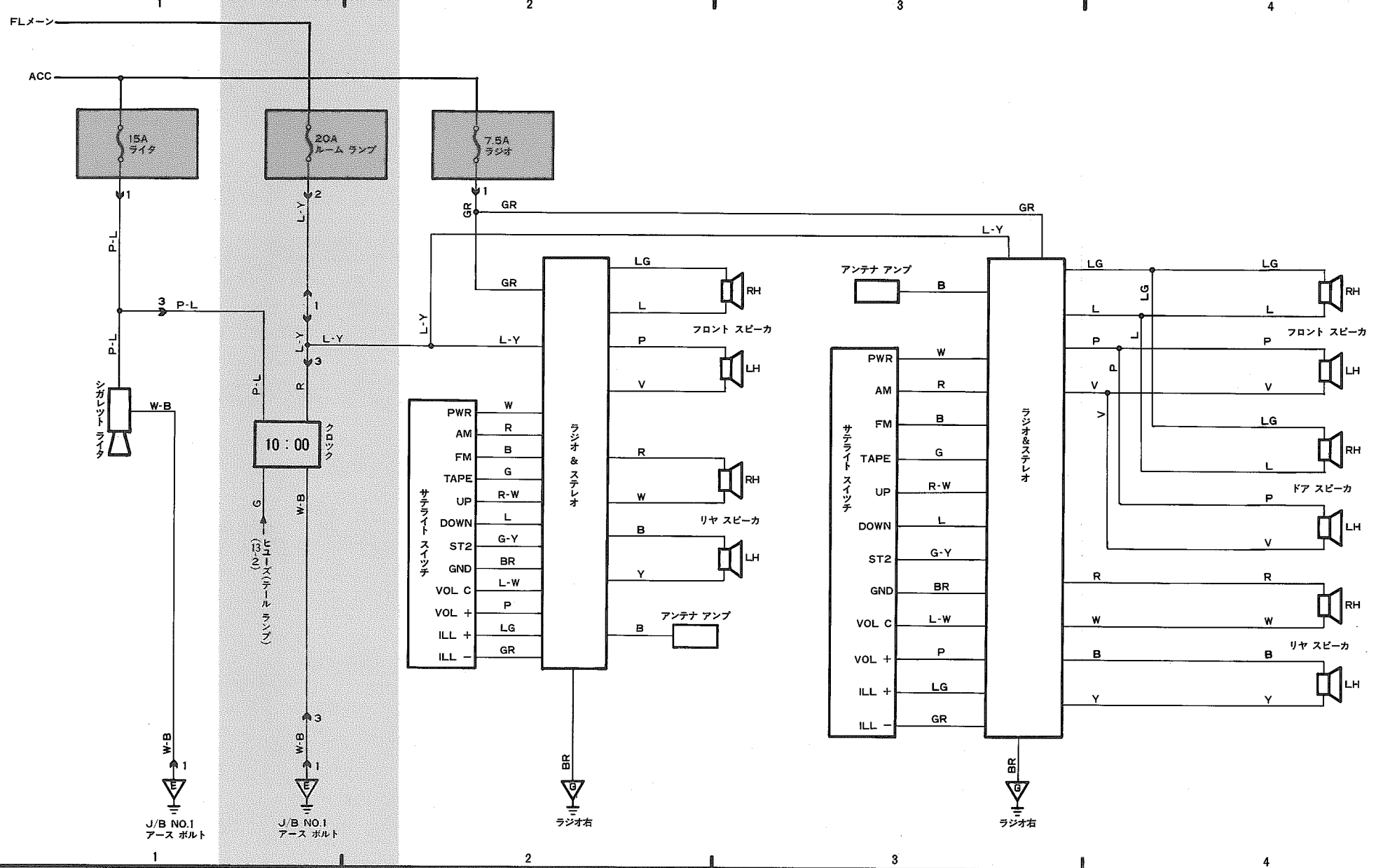
シガレット ライタ
(145ページ)



クロック
(145ページ)

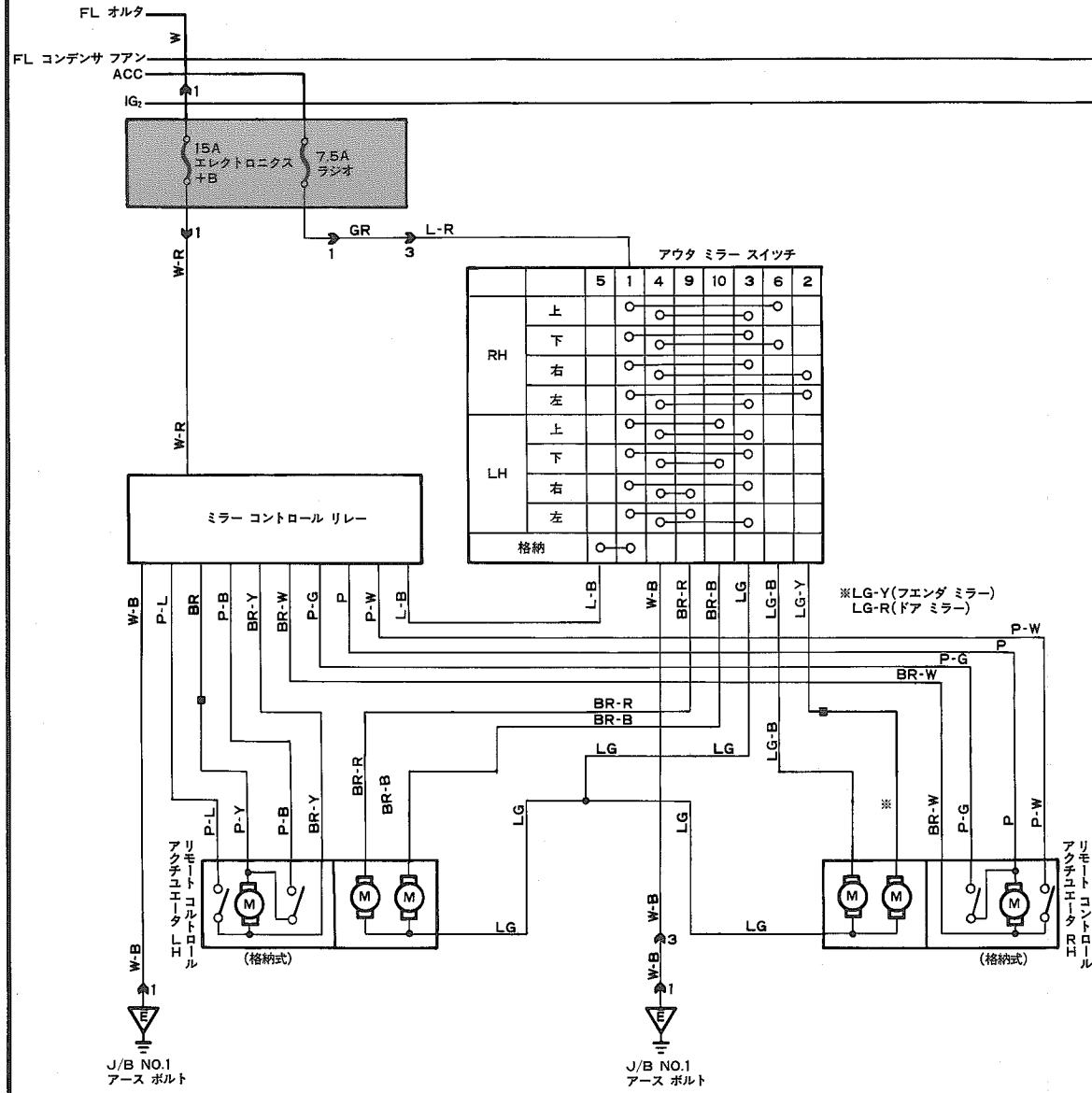


ラジオ & ステレオ(146、148ページ)

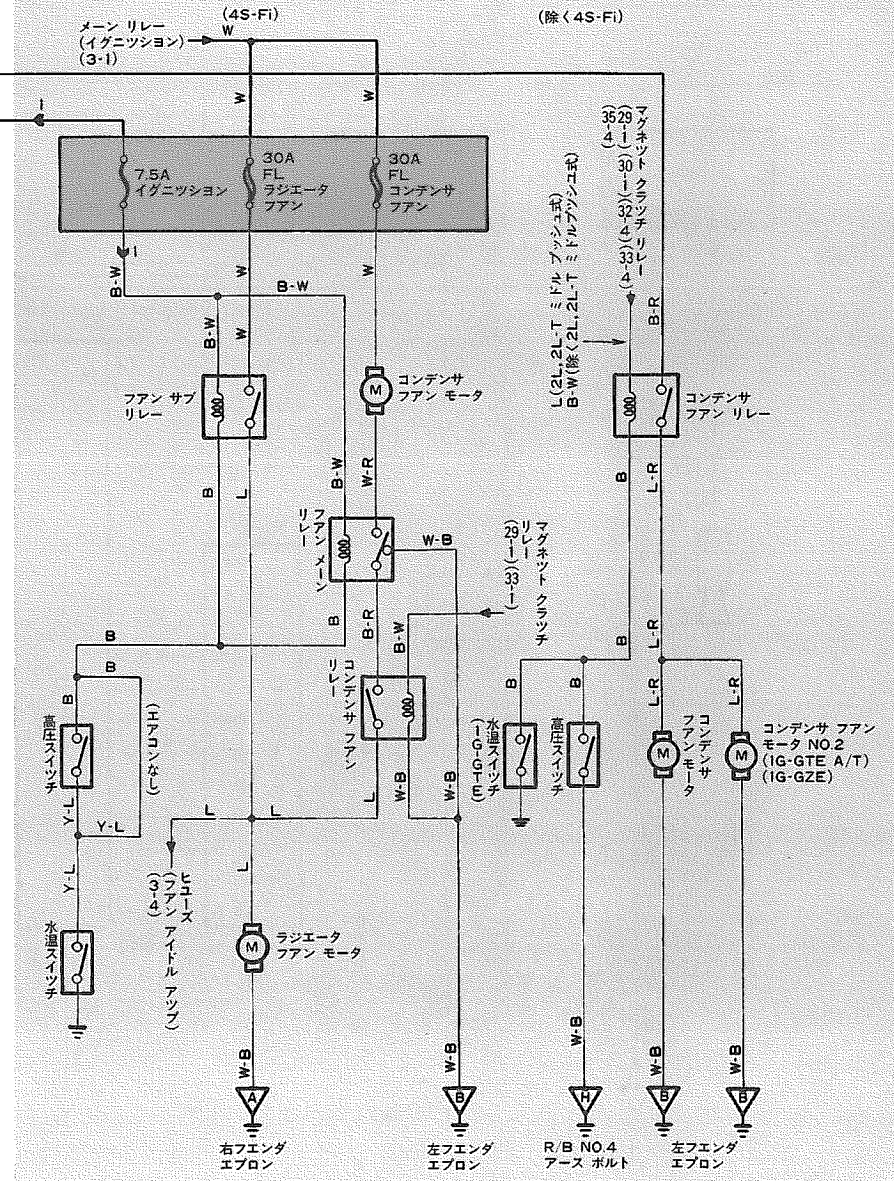




電動ミラー(134ページ)

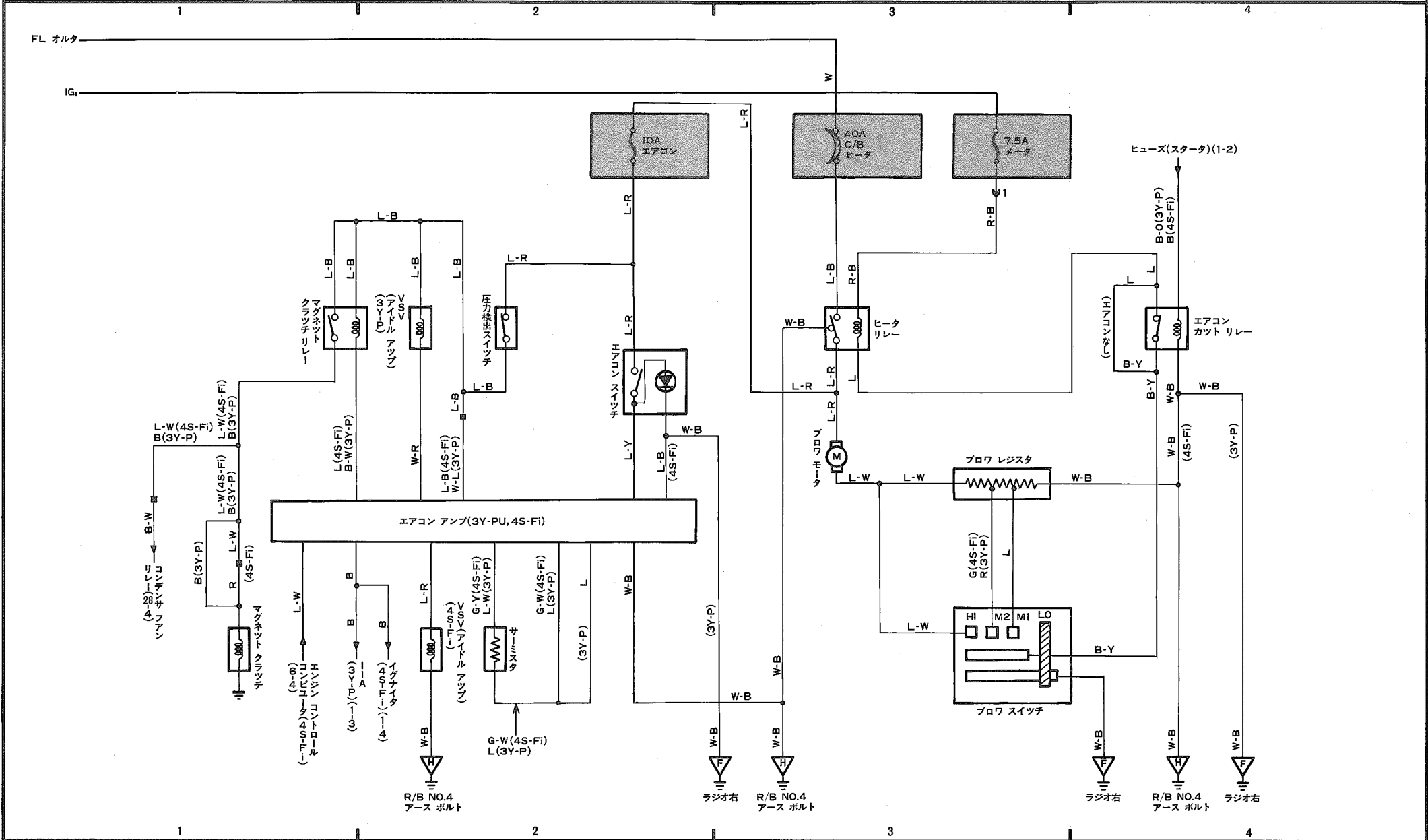


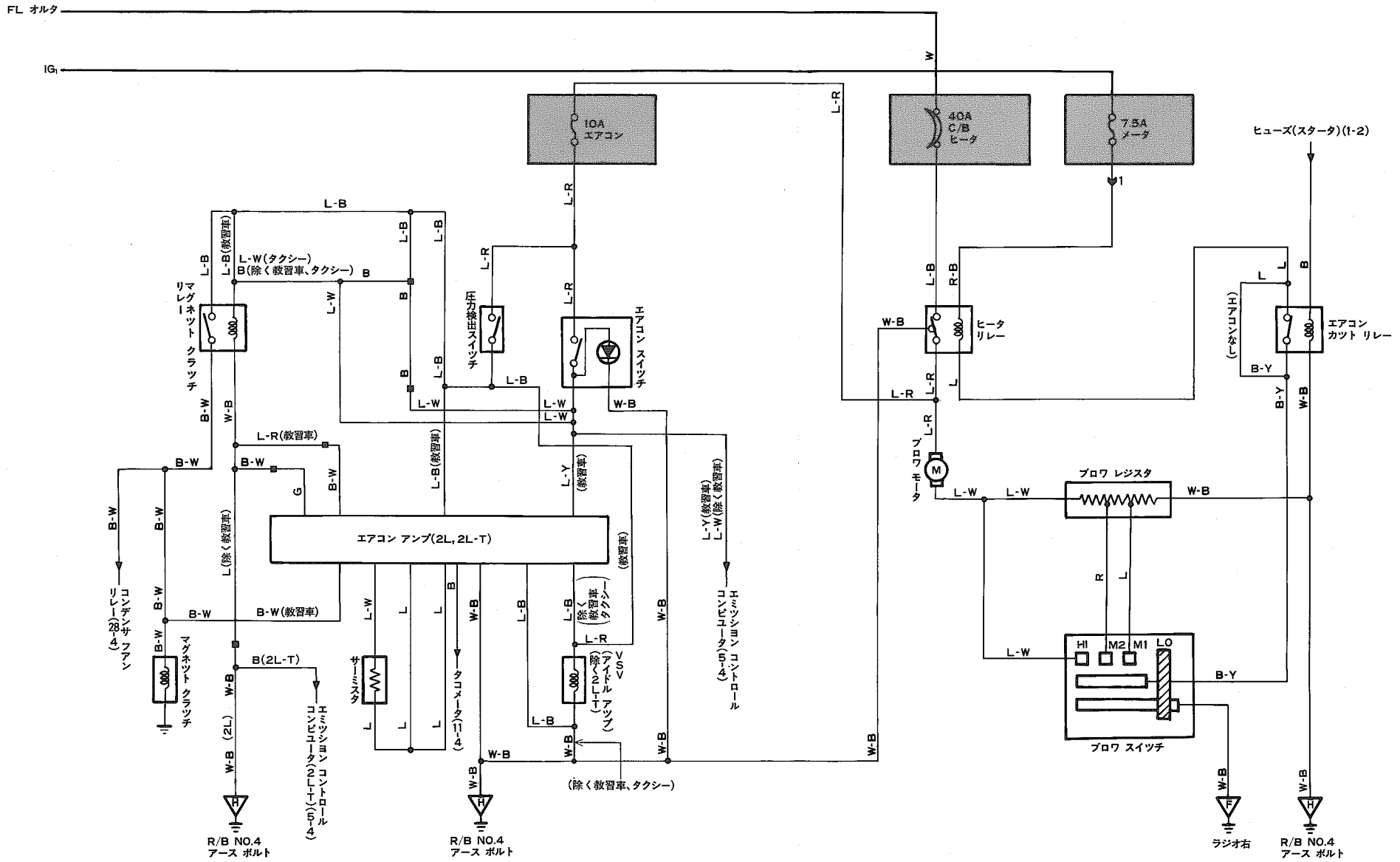
ラジエータ ファン & コンデンサ ファン (160,171ページ)





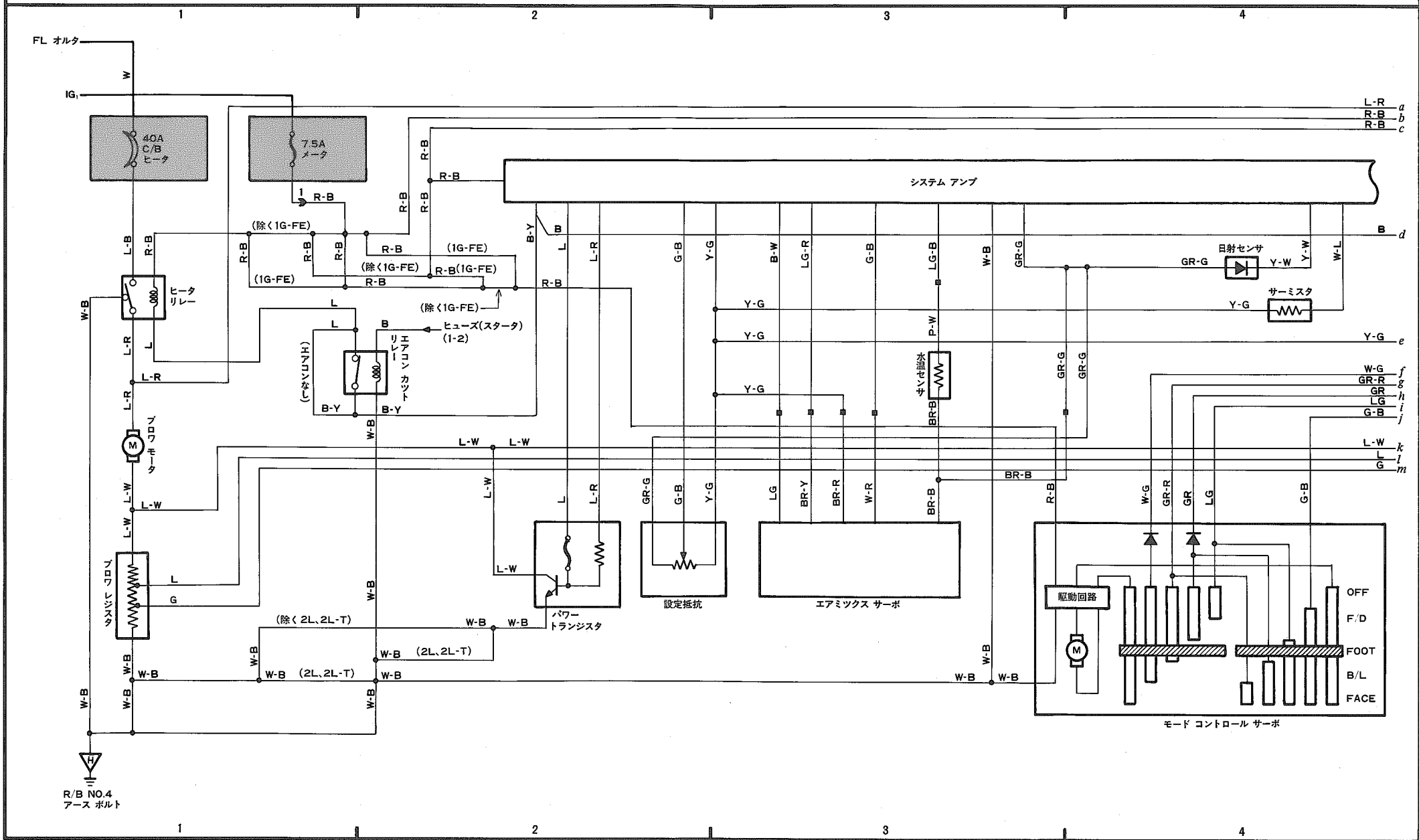
マニュアル エアコンデシヨナ、クーラ & ヒータ(4S-Fi, 3Y-P)(160, 168ページ)

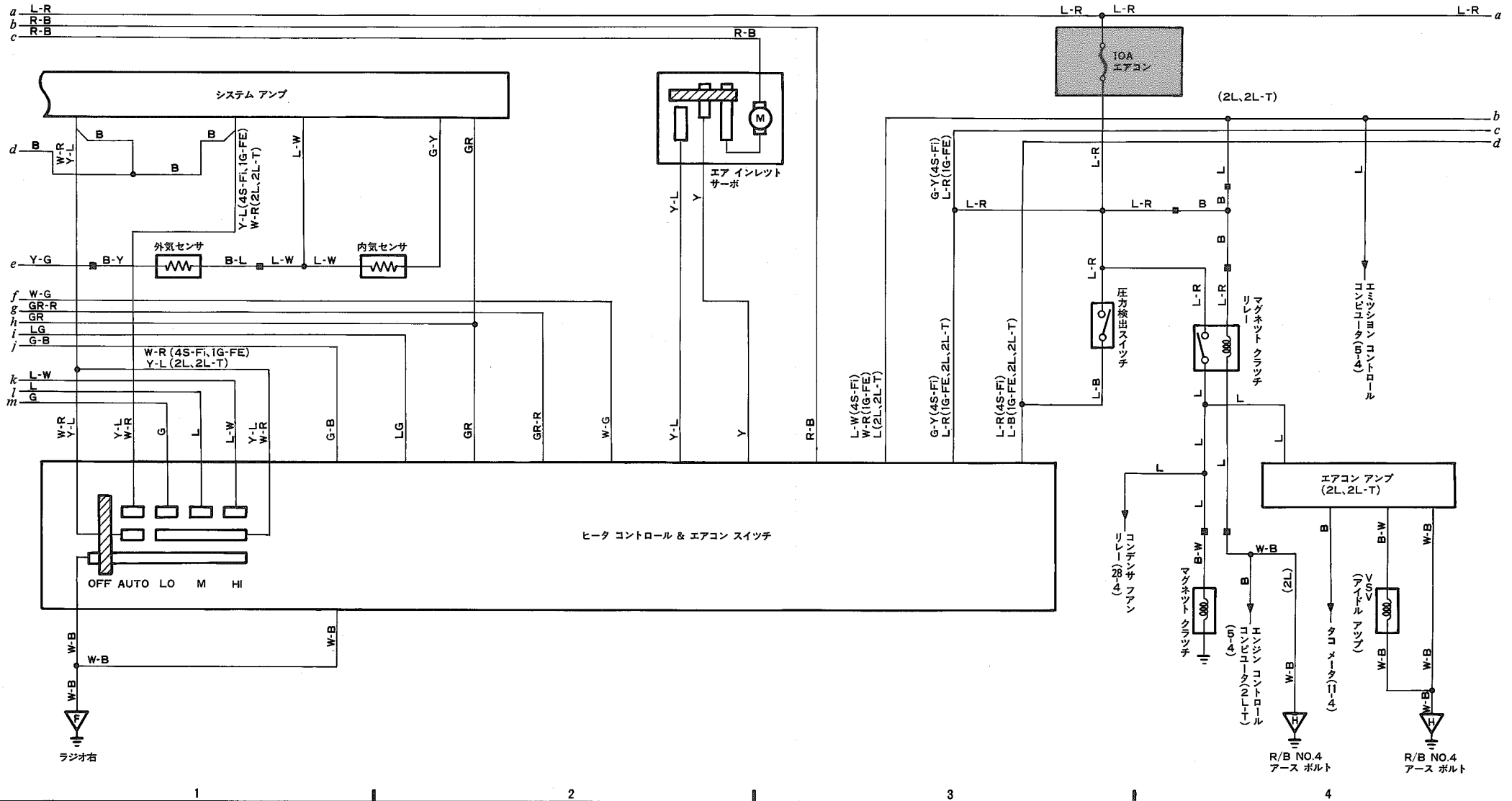






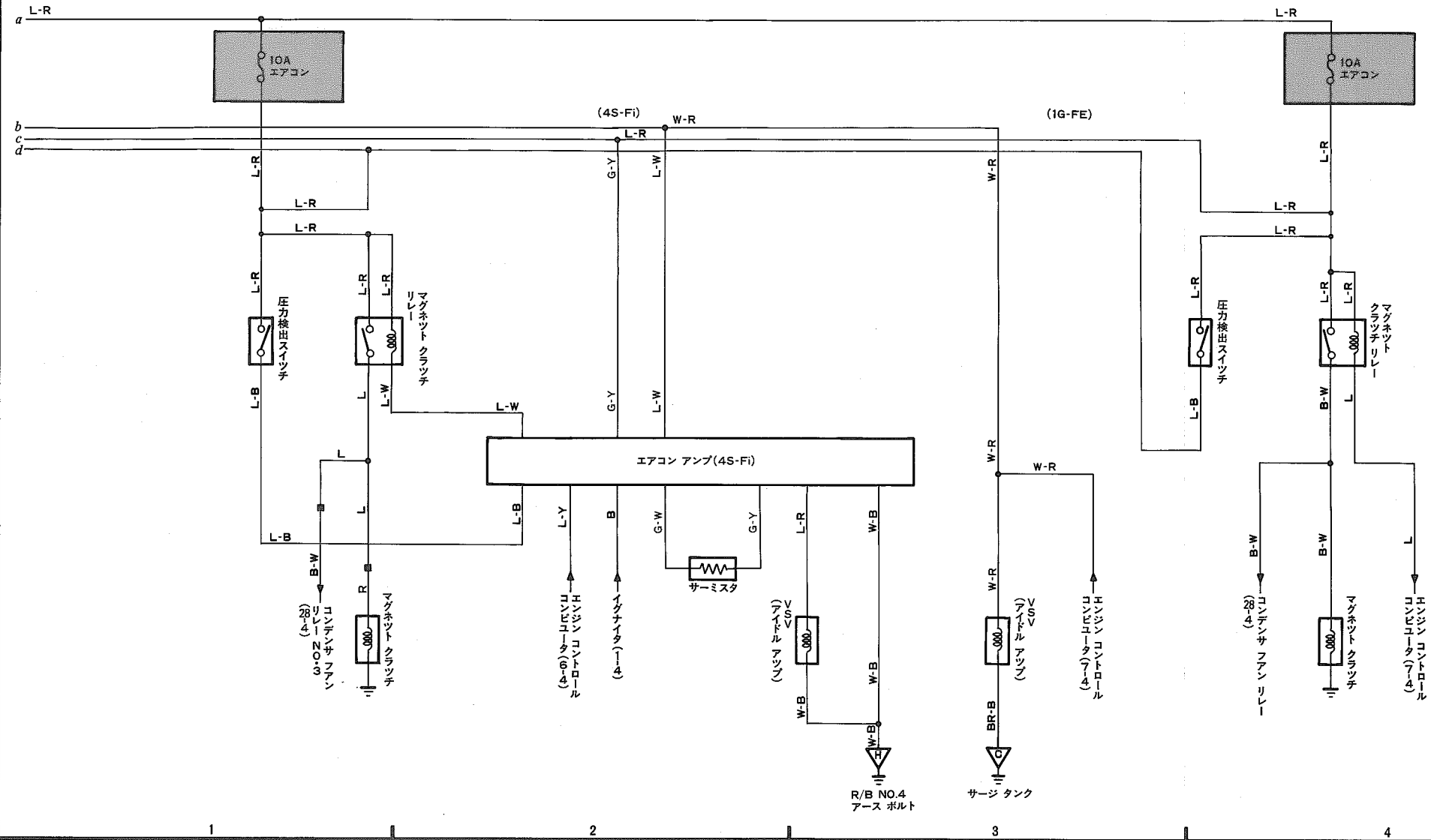
オートエアコンデショナ、クーラ & ヒータ(171,178,184ページ)

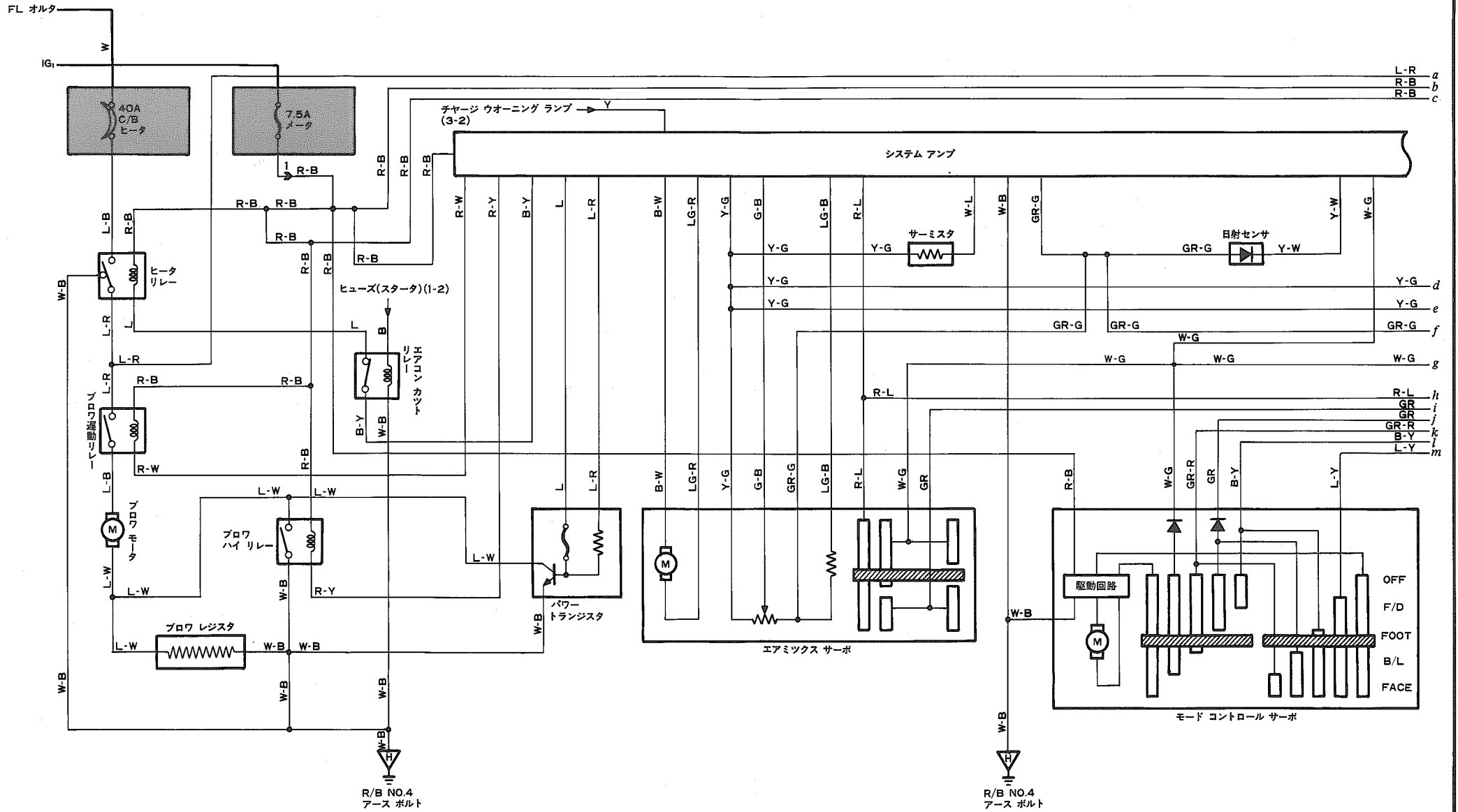






オートエアコンデিশヨナ、クーラ & ヒータ(171,178,184ページ)







エアコンデিশヨナ、クーラ & ヒータ(ブツシュ式)(190ページ)

