

2 エンジン

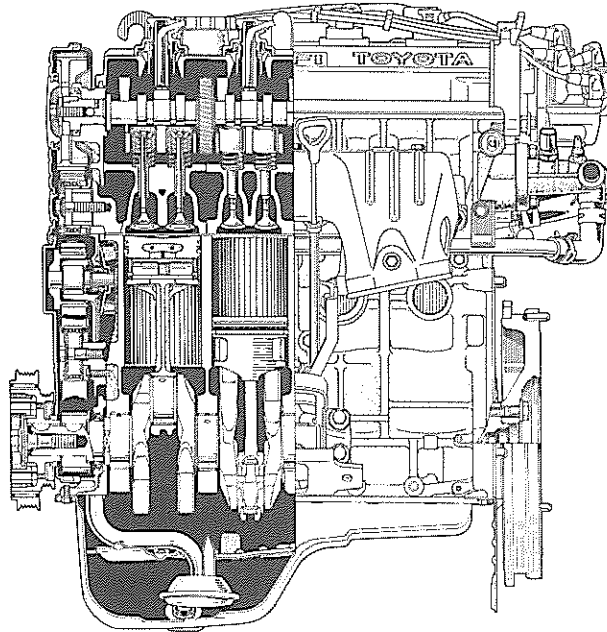
2・1 エンジン－4S-FEエンジン	2-2	2・6 エンジン－2L-TEエンジン	2-95
エンジン本体	2-3	エンジン本体	2-96
クーリング	2-6	ルブリケーション	2-97
インテーク & エキゾースト	2-7	クーリング	2-97
フューエル	2-8	インテーク & エキゾースト	2-98
エンジン電気トリカル	2-9	フューエル	2-99
エンジンコントロールシステム	2-10	エンジン電気トリカル	2-100
エミッションコントロールシステム	2-15	エンジンコントロールシステム	2-101
2・2 エンジン－1G-FEエンジン	2-17	トラクションコントロール (TRC)	2-116
クーリング	2-18	その他のエンジン部品	2-121
インテーク & エキゾースト	2-18		
フューエル	2-19		
エンジン電気トリカル	2-19		
エンジンコントロールシステム	2-21		
エミッションコントロールシステム	2-23		
2・3 エンジン－1JZ-GEエンジン	2-26		
クーリング	2-27		
インテーク & エキゾースト	2-28		
フューエル	2-29		
エンジンコントロールシステム	2-29		
トラクションコントロール (TRC)	2-31		
エミッションコントロールシステム	2-37		
2・4 エンジン－1JZ-GTEエンジン	2-39		
クーリング	2-40		
インテーク & エキゾースト	2-41		
フューエル	2-43		
エンジンコントロールシステム	2-44		
2・5 エンジン－2JZ-GEエンジン	2-47		
エンジン本体	2-48		
ルブリケーション	2-58		
クーリング	2-61		
インテーク & エキゾースト	2-64		
フューエル	2-69		
エンジン電気トリカル	2-72		
エンジンコントロールシステム	2-76		
エミッションコントロールシステム	2-91		
その他のエンジン部品	2-94		

2-1

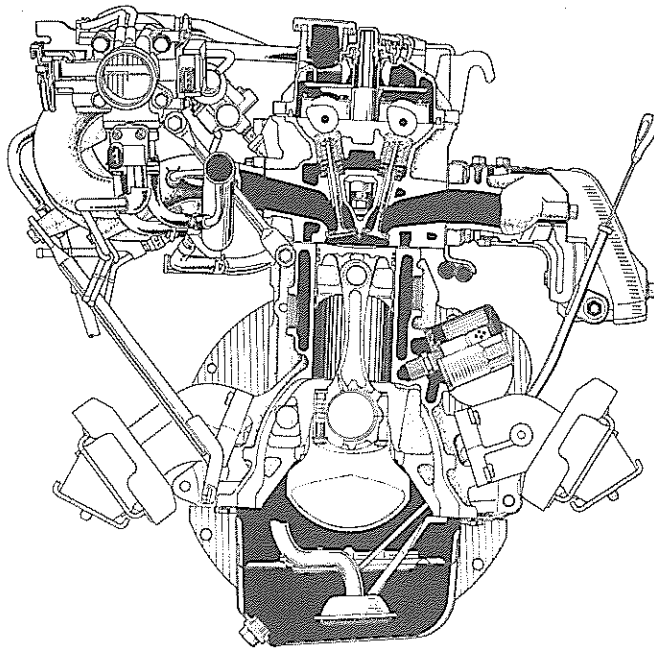
4S-FEエンジン

■概要

4S-FEエンジン (LASRE α -II 4S 16 VALVE) は、燃焼室形状や吸排気系の変更を行うとともにノックコントロールシステムを採用し、性能向上をはかりました。



縦断面

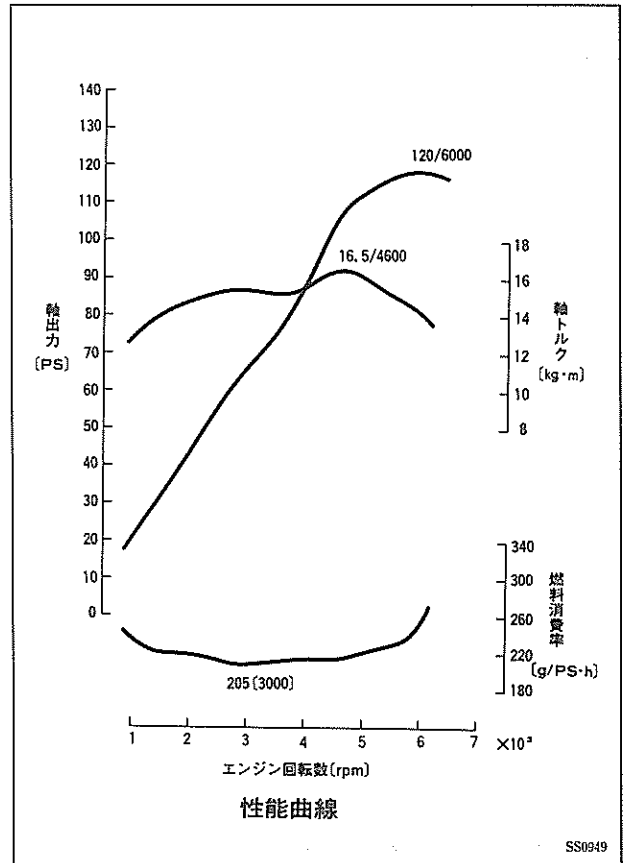


横断面

SS0926, SS0927

仕様

		新 型	従 来 型	
総排気量 (ℓ)		1.838	←	
シリンダー数および配置		直列4気筒・縦置き	←	
燃焼室形状		ペントルーフ形	←	
気筒あたり吸排気弁数		各2	←	
弁機構		DOHC・ベルト駆動およびギヤ駆動	←	
内径×行程 (mm)		82.5×86.0	←	
燃料供給方式		EFI	←	
圧縮比		9.5	9.3	
最高出力 (PS/rpm)		120/6000 〔ネット〕	115/5600 〔ネット〕	
最大トルク (kg・m/rpm)		16.5/4600 〔ネット〕	16.0/4400 〔ネット〕	
燃料消費率 (g/PS・h)〔rpm〕		205〔3000〕	210〔2600〕	
寸法 (mm)〔長さ×幅×高さ〕		640×665×655	640×645×640	
バルブ タイミ ング	吸 気	開 き	3° BTDC	6° BTDC
		閉 じ	43° ABDC	40° ABDC
	排 気	開 き	45° BBDC	36° BBDC
		閉 じ	3° ATDC	4° ATDC

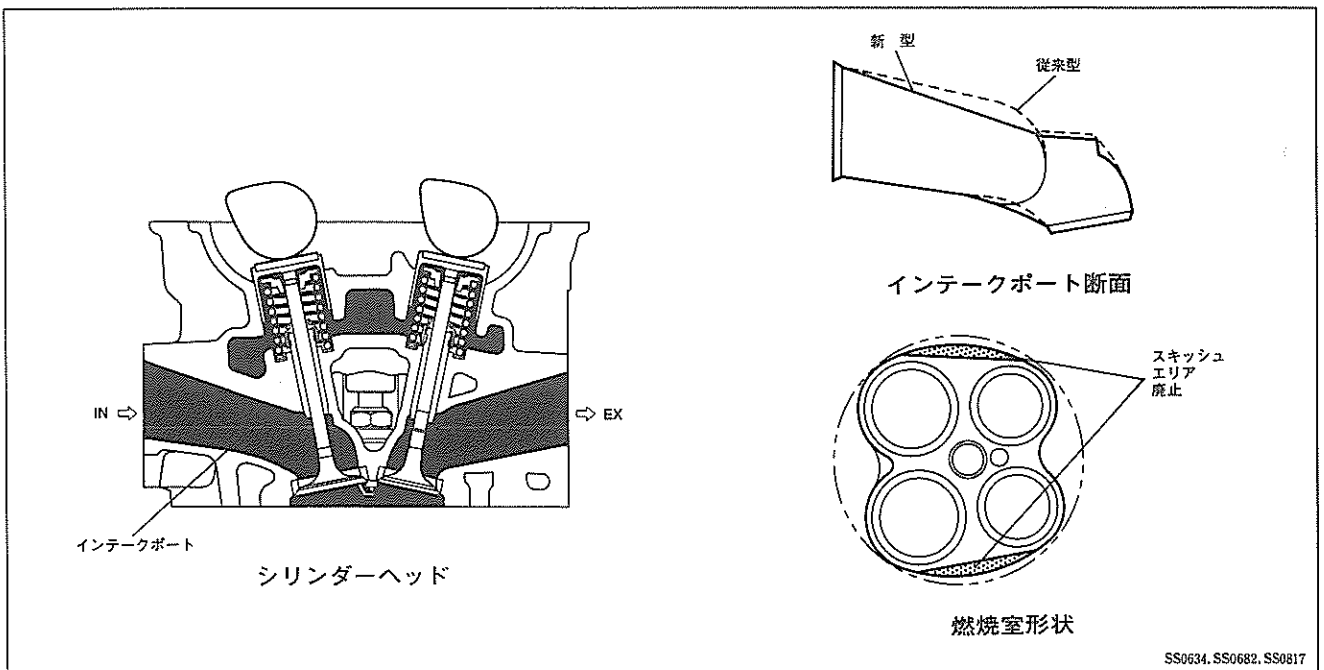


■機構説明

□エンジン本体

1. シリンダーヘッド

- インテークポートを細くして吸入空気の流速を高めるとともに、ポート形状を立てた形にして吸入効率を上げ、性能の向上をはかりました。
- 燃焼室内形状を一部変更して最適化を行い、性能の向上をはかりました。

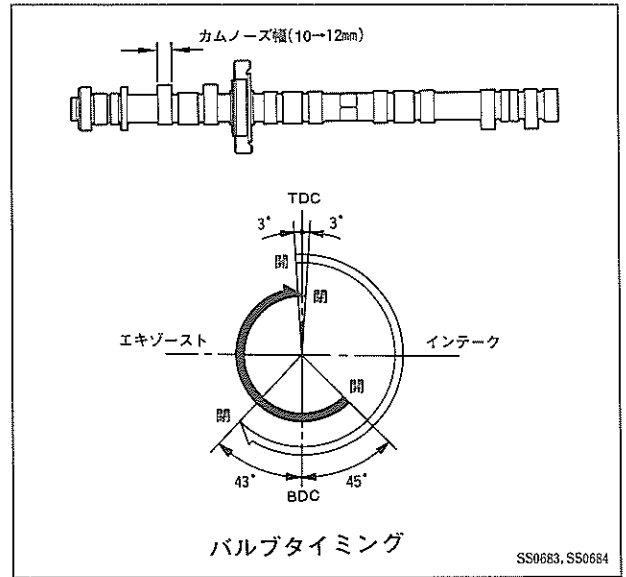


2. カムシャフト

- バルブリフト量のアップおよびバルブタイミングの最適化により、出力の向上をはかりました。
- バルブリフト量のアップに伴い、カムノズ幅を変更しました。

仕様

		新 型	従 来 型
バルブリフト量 (mm)	インテーク	7.7	6.6
	エキゾースト	7.7	6.5
カムノズ幅 (mm)		12	10



3. バルブリフター, バルブアジャスティングシム

- バルブリフト量のアップに伴い、外径を変更しました。

仕様

	新 型	従 来 型
バルブリフター外径 (mm)	31	28
バルブアジャスティングシム外径 (mm)	28	25

4. バルブ, バルブスプリング

- バルブリフト量アップに伴い、インテークおよびエキゾーストバルブの全長を変更しました。
- バルブスプリングは線径をアップして高回転への対応をはかりました。

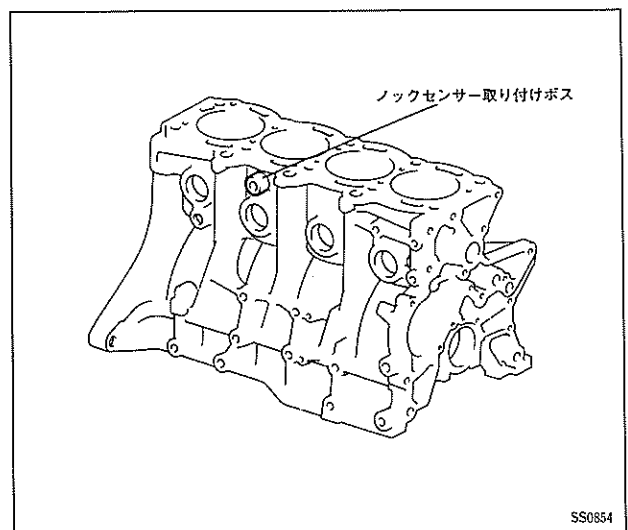
仕様

()内は従来型

	インテークバルブ	エキゾーストバルブ		バルブスプリング
材 質	耐熱鋼	←	線 径 (mm)	3.4 (3.0)
全 長 (mm)	97.6 (100.6)	98.45 (100.45)	コイル内径 (mm)	18 (17)
かさ部径 (mm)	32	27	総巻数	7.36 (8.8)
ステム径 (mm)	6	←	自由長 (mm)	41.79 (45.4)

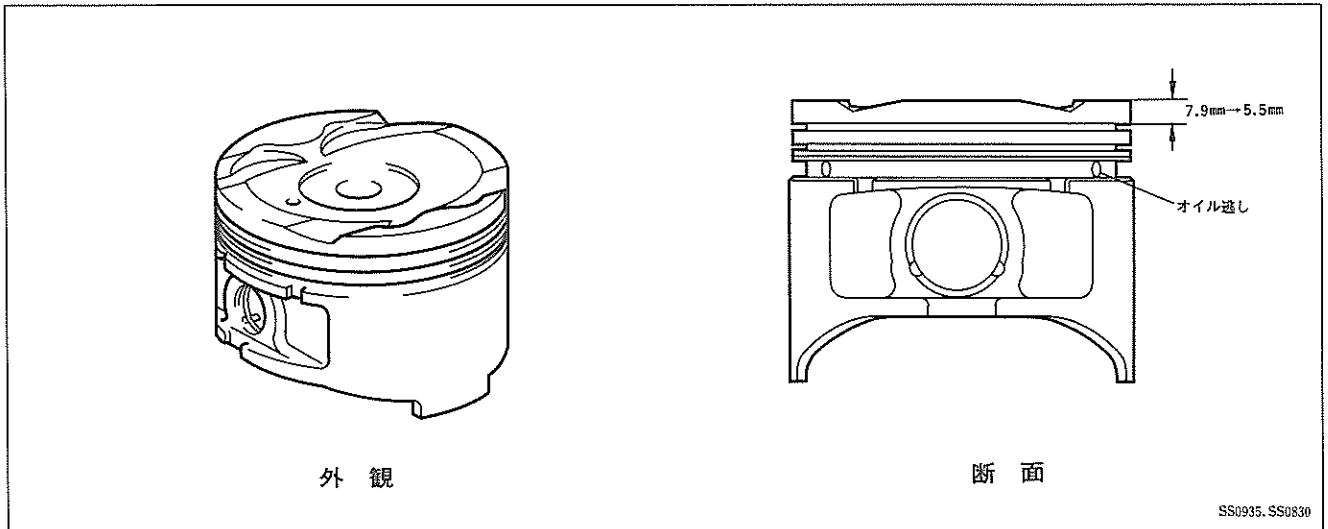
5. シリンダーブロック

- ノックコントロールシステムの採用により、ブロック右側No.3シリンダー上部にノックセンサーを取り付けました。



6. ピストン

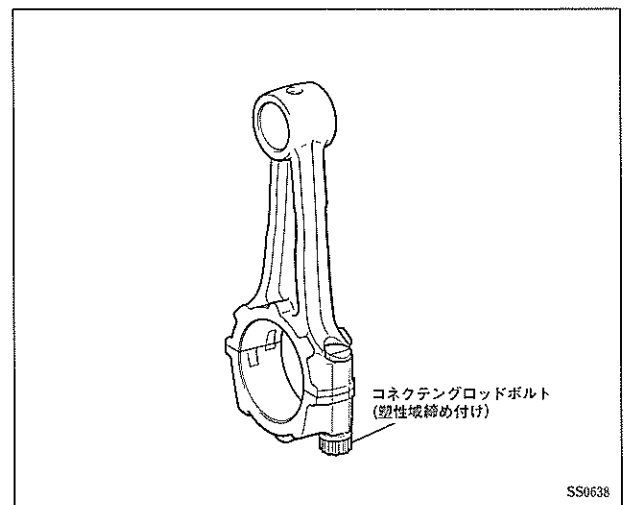
- ピストンは、性能向上のため頭部形状およびピストンリング位置を変更しました。
- オイル逃しをスリットタイプからホールタイプに変更し、ピストンの冷却性能向上および剛性向上をはかりました。
- ピストンピンは、外径をアップ (20mm→22mm) するとともにセミフローティングタイプからフルフローティングタイプに変更し、高性能化に対応しました。



2

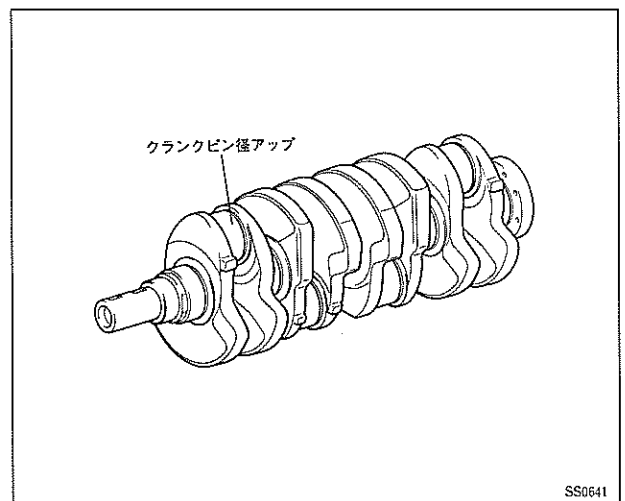
7. コネクティングロッド

- 焼結鍛造製から熱間鍛造製に変更して高性能化に対応しました。
- コネクティングロッドボルトに塑性域締め付けを採用し、軸力の安定化をはかりました。



8. クランクシャフト

- 材質を鋳鉄からスチールに変更するとともにピン径をアップ (48mm→52mm) し、振動、騒音の低減をはかりました。



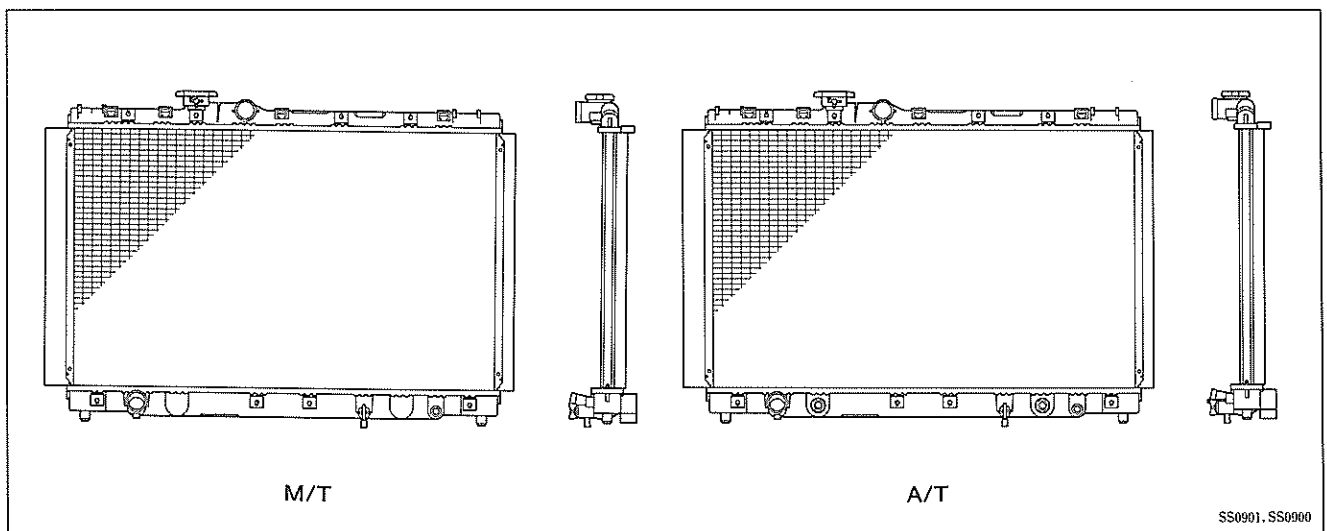
□クーリング

1. ラジエーター

- NSR（ニューシングルロー）ラジエーターを採用し、冷却性能の向上をはかりました。
- NSRラジエーターは、従来のラジエーターと比較してコア部のチューブ、フィン形状の変更による通風抵抗の低減やアッパー、ロワータンクの樹脂化および小型化により、ラジエーター全体の小型、軽量化をはかりました。
- 小型、軽量のラジエーターキャップを採用しました。

仕様

		新 型		従 来 型	
		M/T	A/T	M/T	A/T
コア形状		NSR	←	SR	←
フィンピッチ (mm)		3.5	←	3.0	2.5
コア寸法(mm)[幅×高さ×厚さ]		660.8×400×16	←	668×375×16	←
乾燥重量 (kg)		3.6	4.1	3.77	3.9
冷却水容量 (ℓ)		1.5	1.4	1.84	1.78
オイル クーラー	コア形状	二重管式(インナーフィン入り)		二重管式(インナーフィン入り)	
	油容量 (ℓ)	0.08		0.06	

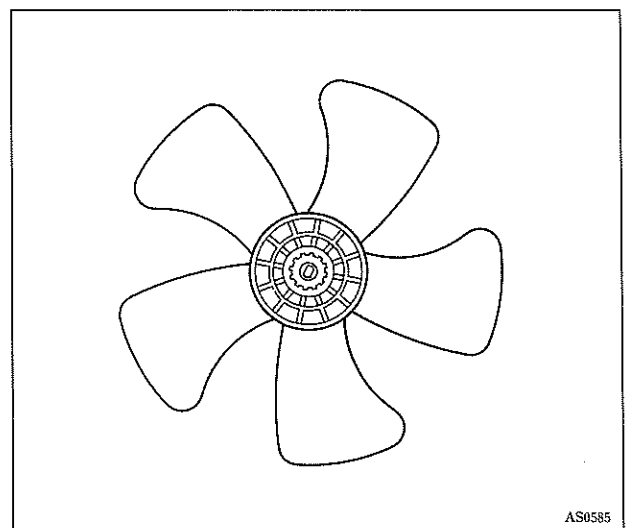


2. クーリングファン

- 5枚羽根の新型ファン（N-SLDファン）を採用し、車外騒音の低減と冷却性能の向上をはかりました。

仕様

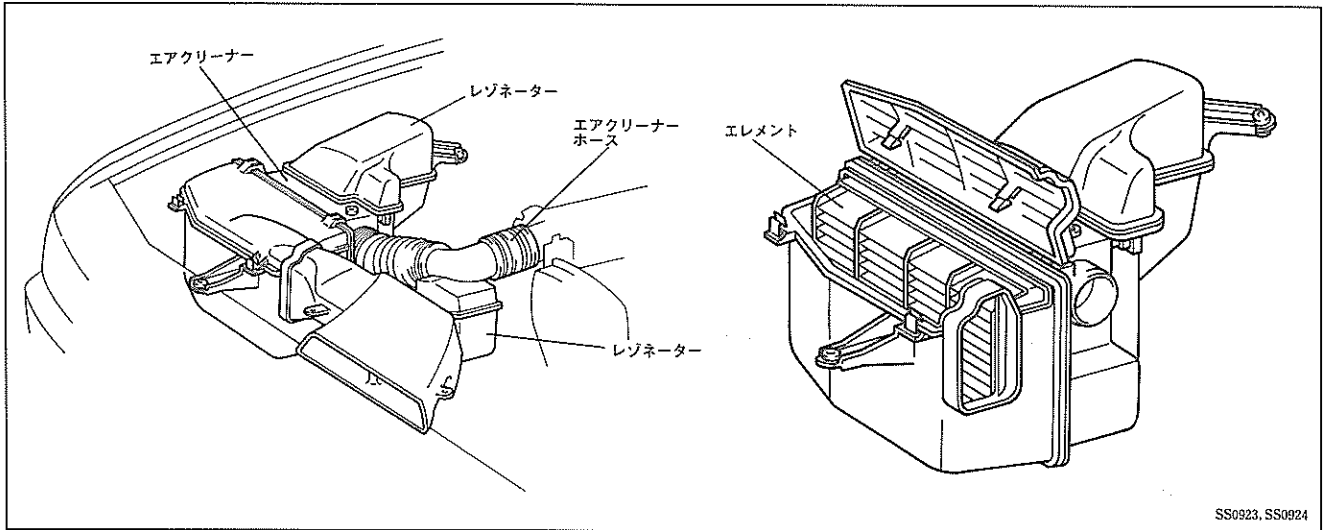
モーター	型 式	直流フェライト
	定格電圧 (V)	12
	出 力 (W)	45
	重 量 (kg)	0.58
ファン	外 径 (mm)	300
	羽根枚数	5



□インテーク & エキゾースト

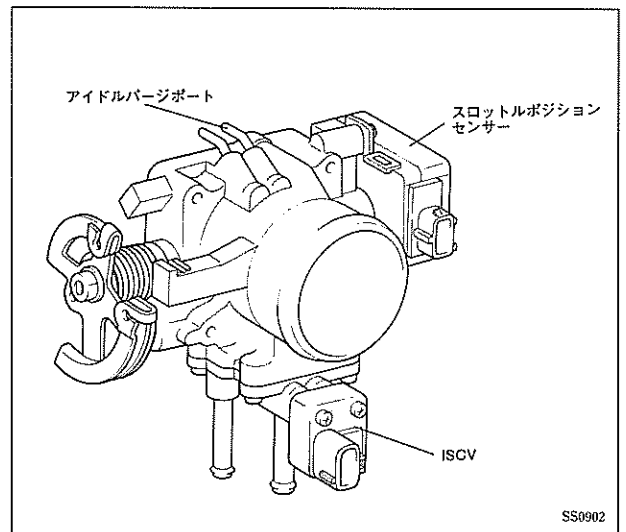
1. エアクリナー

- 大型エアクリナーの採用およびレゾネーターの変更により、吸気騒音の低減をはかりました。
- エアクリナーを脱着せずにエレメントが取り出せるスライド方式のエアクリナーを採用し、サービス性の向上をはかりました。



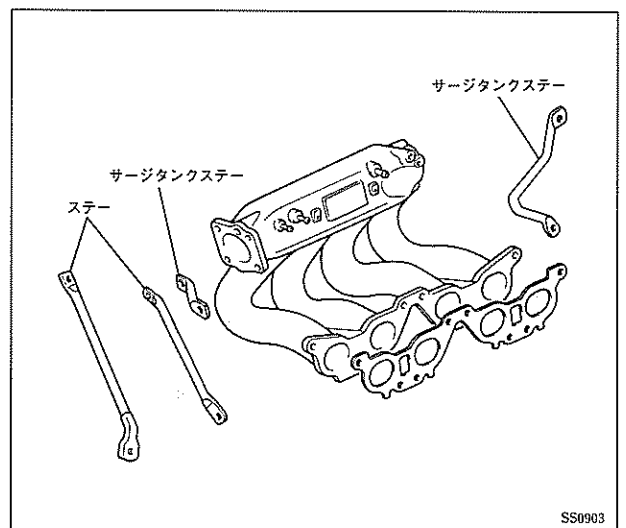
2. スロットルボデー

- アイドルバージポート（キャニスターバージ）を設けました。



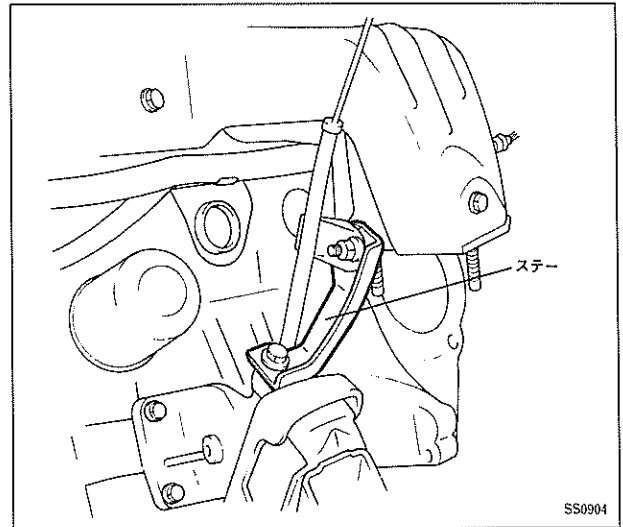
3. サージタンク

- サージタンクにステーを追加し、振動騒音の低減をはかりました。



4. エキゾーストマニホールド

- ステーを追加し、エキゾーストマニホールドとエンジンマウンティングブラケットを固定して、振動の低減をはかりました。



□フューエル

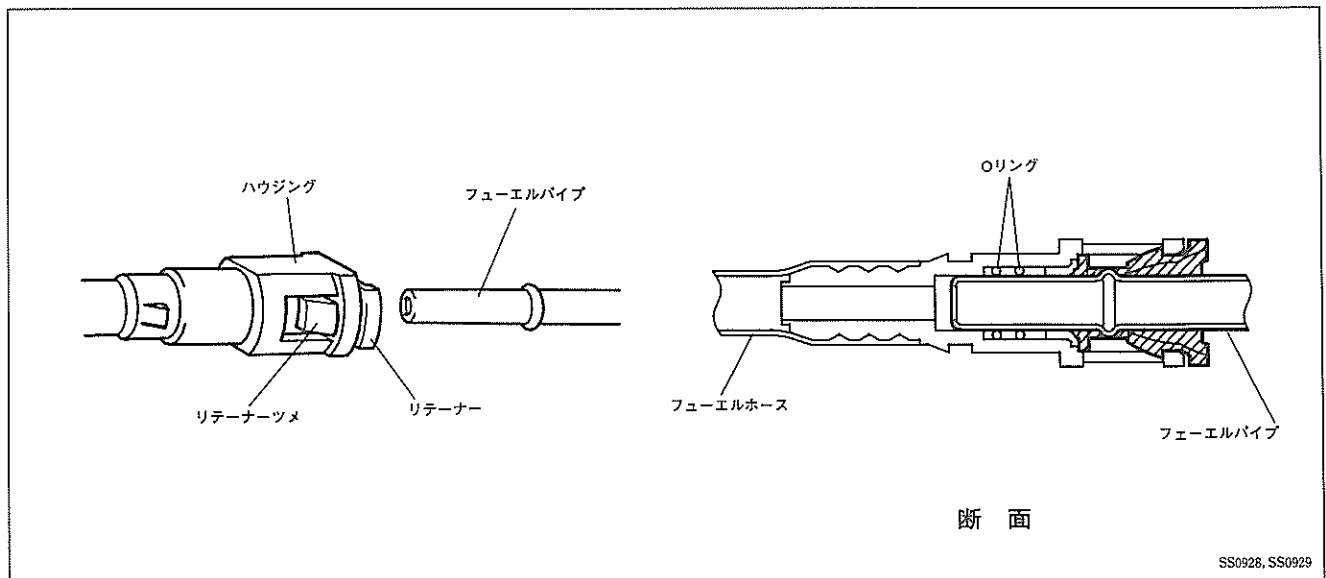
1. フューエルチューブコネクタ (クイックタイプ)

- フューエルタンク (フューエルポンプ) とフューエルパイプの結合にクイックタイプのフューエルチューブコネクタを採用し、脱着時のサービス性向上をはかりました。

▶構造と作動

【1】構造

ハウジングとリテーナーで構成しており、ハウジング内にはシール用のOリングが2本内蔵してあります。ハウジングはフューエルホースに、リテーナーはハウジング内に取り付けてあり、フューエルパイプをハウジングに挿入すると、リテーナーのツメがフューエルパイプの凸部とかん合し、フューエルパイプとフューエルホースを結合します。



2. フューエルインジェクター

- 高性能化に伴い、流量特性を変更しました。

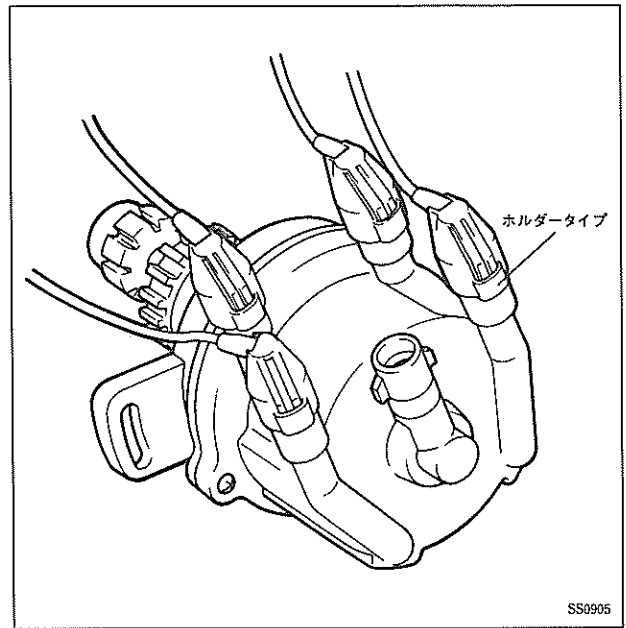
仕様

	新 型	従来型
流 量 (cc/min)	200	185
全 長 (mm)	70.4	←
重 量 (g)	71	←

□エンジン電気系

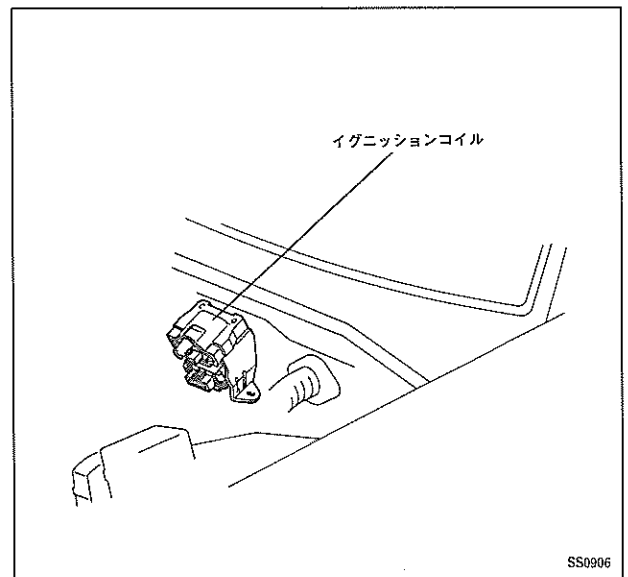
1. ディストリビューター

- レジスティブコードとディストリビューターキャップの結合部をホルダータイプとしました。



2. イグニッションコイル

- レジスティブコードとイグニッションコイルの結合部をホルダータイプとしました。



3. スパークプラグ

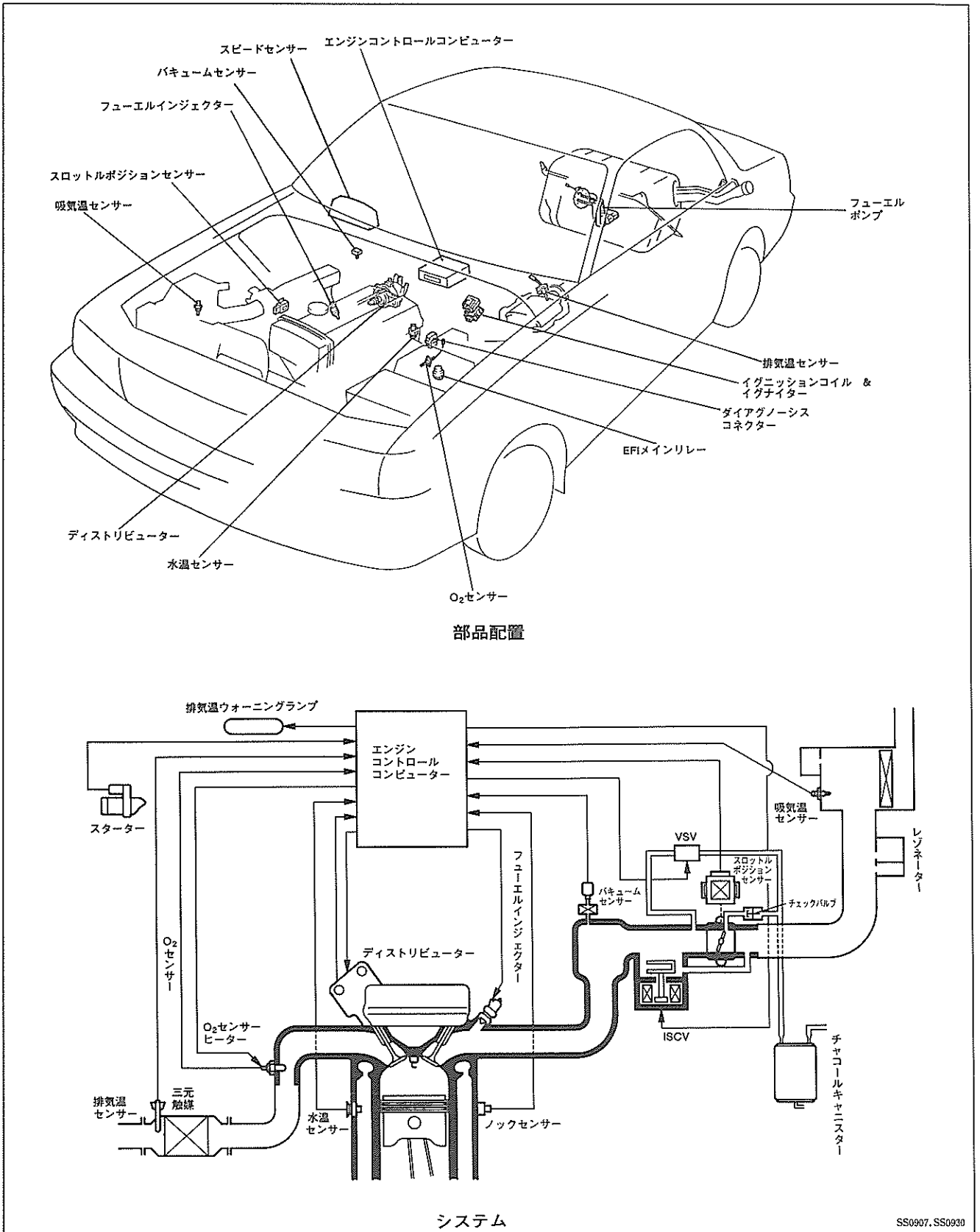
- エンジン高性能化に伴い、スパークプラグを変更しました。

	新 型	従 来 型
ND製	K20R-U11	K16R-U11
NGK製	BKR6EYA11	BKR5EYA11

□エンジンコントロールシステム

1. エンジンコントロールシステム全般

- ヒーター付きO₂センサーおよびノックセンサーを採用し、より精度の高い制御を行っています。
- ダイアグノーシスにテストモードを採用し、故障診断作業の精度およびサービス性の向上をはかりました。



SS0907, SS0930

2. 燃料噴射制御 (EFI)

- ヒーター付きO₂センサーを採用し、検出精度の向上をはかりました。

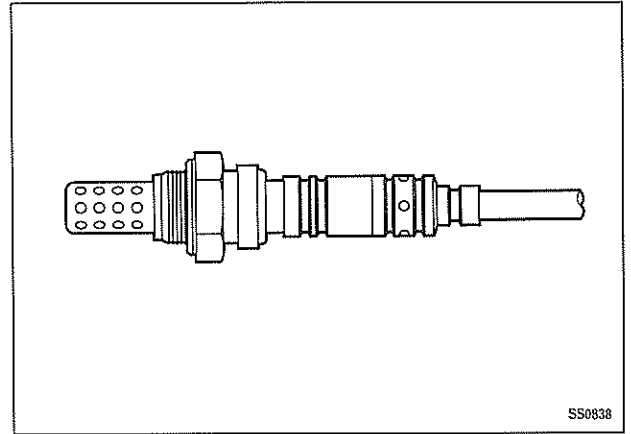
▶ 構造と作動

【1】構造

〔1〕O₂センサー

エキゾーストマニホールドに取り付け、排気ガス中の酸素濃度を起電力に置き換えて、理論空燃比に対して濃いか薄いかを検出します。

ヒーター付きのセンサーとし、軽負荷時のジルコニア素子の温度が一定になるようエンジンコントロールコンピューターがヒーター電圧を制御します。



SS0838

【2】作動

〔1〕エンジンコントロールコンピューター

下記制御を追加しました。

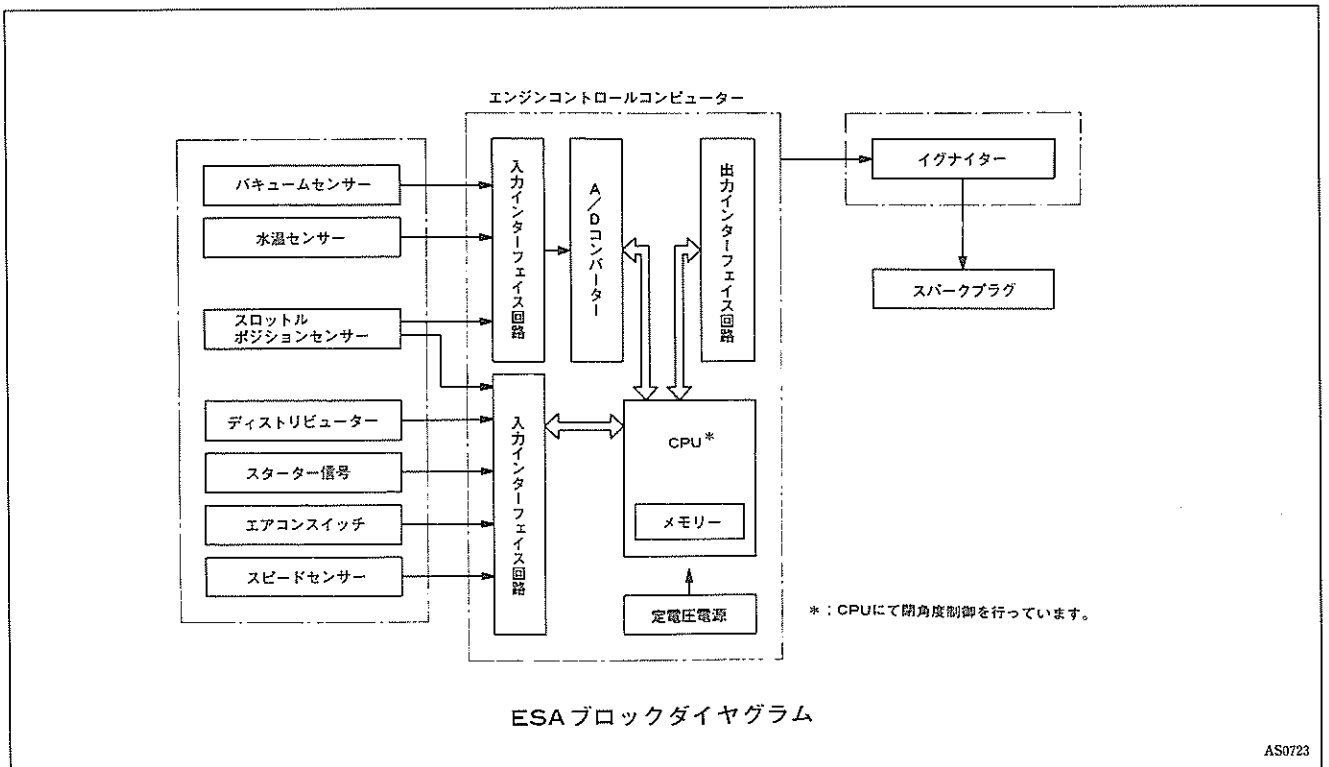
(1) 非同期噴射

① エンジン回転低下時噴射

フィードバック制御中およびフューエルカット中、エンジン回転が急激に低下した場合、非同期噴射を行い運転性を確保します。

3. 点火時期制御 (ESA)

- エンジン状態に応じて最適な点火時期に制御する、ノックコントロールシステムを採用しました。



AS0723

▶構造と作動

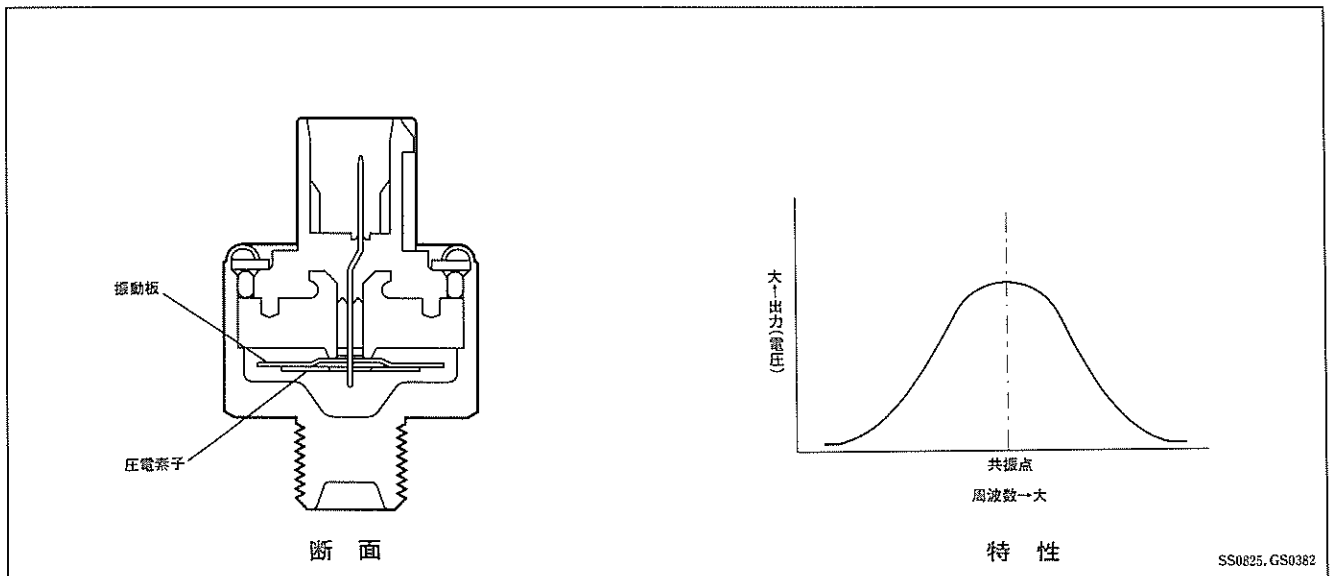
【1】機能

装置名	機能
バキュームセンサー	吸気管圧力を検出する。
ディストリビューター (Ne信号)	クランク角度を検出する。
スロットルポジションセンサー	スロットルバルブ開度およびアイドル状態を検出する。
水温センサー	エンジン冷却水温を検出する。
ロックセンサー	ノッキングの有無を検出する。
スターター (STA信号)	エンジンが始動中 (クランキング中) であることを検出する。
ニュートラルスタートスイッチ	ミッションのシフト位置 "N", "P" レンジを検出する。
エアコンアンブ (A/C信号)	エアコンの作動状態 (ON, OFF) を検出する。
スピードセンサー	車速を検出する。
イグナイター	コンピューターからの点火信号 (IGt) により一次電流を遮断する。 また、フェイルセーフ用に点火確認信号 (IGf) をコンピューターに送る。
エンジンコントロールコンピューター	各センサーからの信号により点火時期を算出し、イグナイターへ IGt信号を送る。

【2】構造

〔1〕ロックセンサー

ケース内に圧電素子があり、ノッキングが発生するとシリンダーブロック振動数が圧電素子の固有振動数と合致し、圧電素子が共振することにより電圧を発生し、エンジンコントロールコンピューターに信号を送ります。



【3】作動

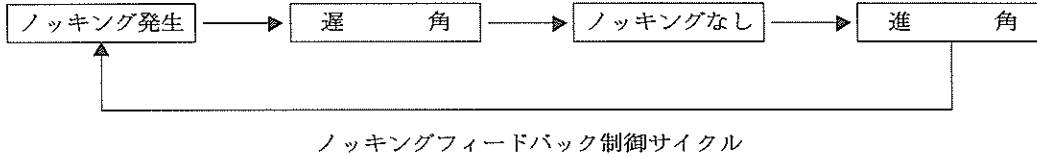
〔1〕エンジンコントロールコンピューター

下記項目を変更、追加 (ノック補正進角) しました。

(1) 補正進角特性

① ノック補正進角

ノックセンサーによりノックを検出すると、ノックの大小に応じてノックが発生しなくなるまで一定角度ずつ、点火時期を遅角します。ノックが発生しなくなると徐々に進角を行い、再度ノックが発生した場合は前記と同様に遅角を行います。



(2) 最大、最小進角特性

点火時期が異常に進角および遅角するとエンジンに悪影響を与えるため、最大、最小の進角値を決めています。

最大進角度 (BTDC)	47°
最小進角度 (BTDC)	-7°

4. アイドル回転数制御 (ISC)

● エアコン作動時アイドルアップ回転数可変制御 (A/T車のみ) を追加しました。

▶ 構造と作動

【1】作動

【1】 エアコン作動時アイドルアップ可変制御

エアコン作動時のアイドルアップ回転数をエアコンの負荷によって2段階に制御し、必要最小限のアイドルアップ回転数にすることにより、燃費および運転性の向上をはかりました。エアコン負荷の検出はエンジン冷却水温およびエアコンライン圧により行い、エアコン負荷が高いとき (エンジン冷却水高温時またはエアコンライン圧高圧時) にアイドルアップ回転数を高くし、エアコン負荷が低いときはアイドルアップ回転数を低くします。

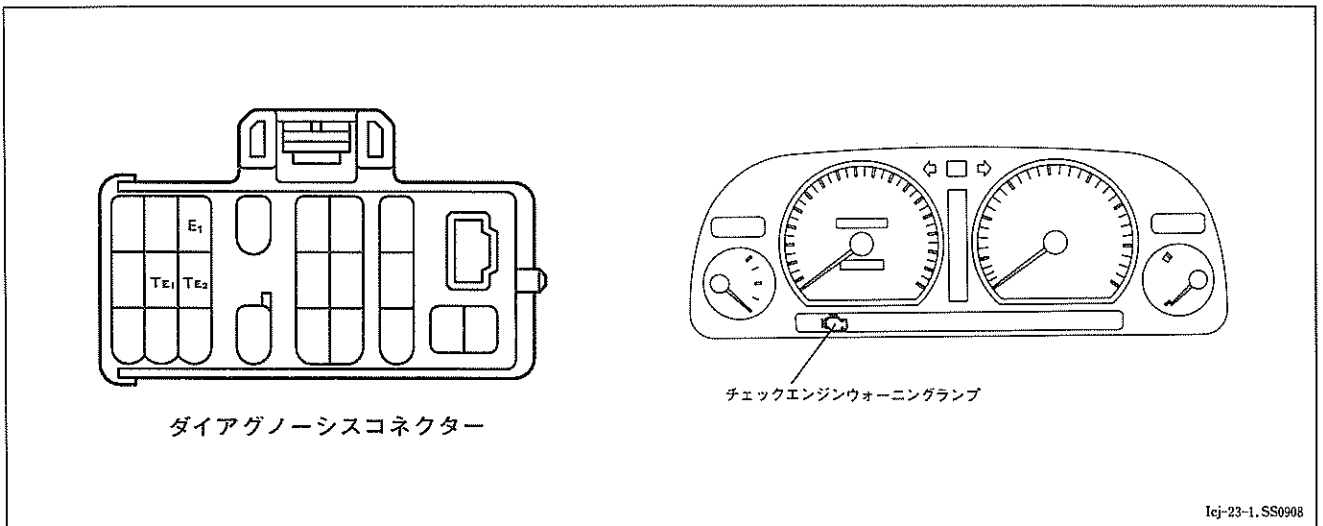
仕様

	A/T “N”レンジ
エアコン負荷高	900rpm
エアコン負荷低	700rpm

5. ダイアグノーシス

● 診断項目の追加 (コード番号25, 52) およびテストモードの採用により、故障診断作業時の精度およびサービス性の向上をはかりました。

● テストモードの採用により、従来ダイアグノーシスでは困難であったコネクターの接触不良による信号の瞬断やスターター信号系統、スピードセンサー信号系統の断線などの検出精度が向上しました。



▶構造と作動

【1】機能

〔1〕ダイアグノーシス診断内容

コード 番号	ノーマル モード		テスト モード		診断項目	コード 番号	ノーマル モード		テスト モード		診断項目
	診断	ウォーニング表示	診断	ウォーニング表示			診断	ウォーニング表示	診断	ウォーニング表示	
12	○	○			回転信号系統 (Ne)	31	○	○	○	○	バキュームセンサー 信号系統
13	○	○			回転信号系統 (Ne)	41	○		○	○	スロットルポジション センサー信号系統
14	○	○			点火信号系統 (IGf)	42	○	○	○		スピードセンサー 信号系統
21	○		○	○	O ₂ センサー信号系統, O ₂ セン サーヒーター信号系統	43			○		STA信号系統
22	○	○	○	○	水温センサー信号系統	51			○		スイッチ信号系統
24	○		○	○	吸気温センサー信号系統	52	○	○			ロックセンサー信号系統
25	○		○	○	リーン異常						

(注) コード番号43, 51についてはコンピューターに記憶されない。また、他のコードの記憶を消去する場合は、EFIヒューズを取りはずして行う。

〔2〕チェックエンジンウォーニングランプおよびV_F端子出力

T _{E1} ↔E ₁	T _{E2} ↔E ₁	IDL↔E ₂	チェックエンジンウォーニングランプ出力	V _F 端子出力	
開放	開放	開放	運転者への異常発生の警告 (ノーマルモード)	空燃比フィードバック 判定結果出力	0 V:基本空燃比過濃 2.5V:正常 5 V:基本空燃比希薄
		短絡			
短絡	短絡	開放	テストモードの異常発生の警告	RAM値出力	
		短絡			
	開放	開放	診断コード出力 (ノーマルモード)	O ₂ センサー出力	5 V:リッチ信号 0 V:リーン信号
		短絡	診断コード出力 (ノーマルモード)		ダイアグノーシス出力
短絡	短絡	開放	診断コード出力 (テストモード)	RAM値出力	
		短絡			

〔3〕テストモード

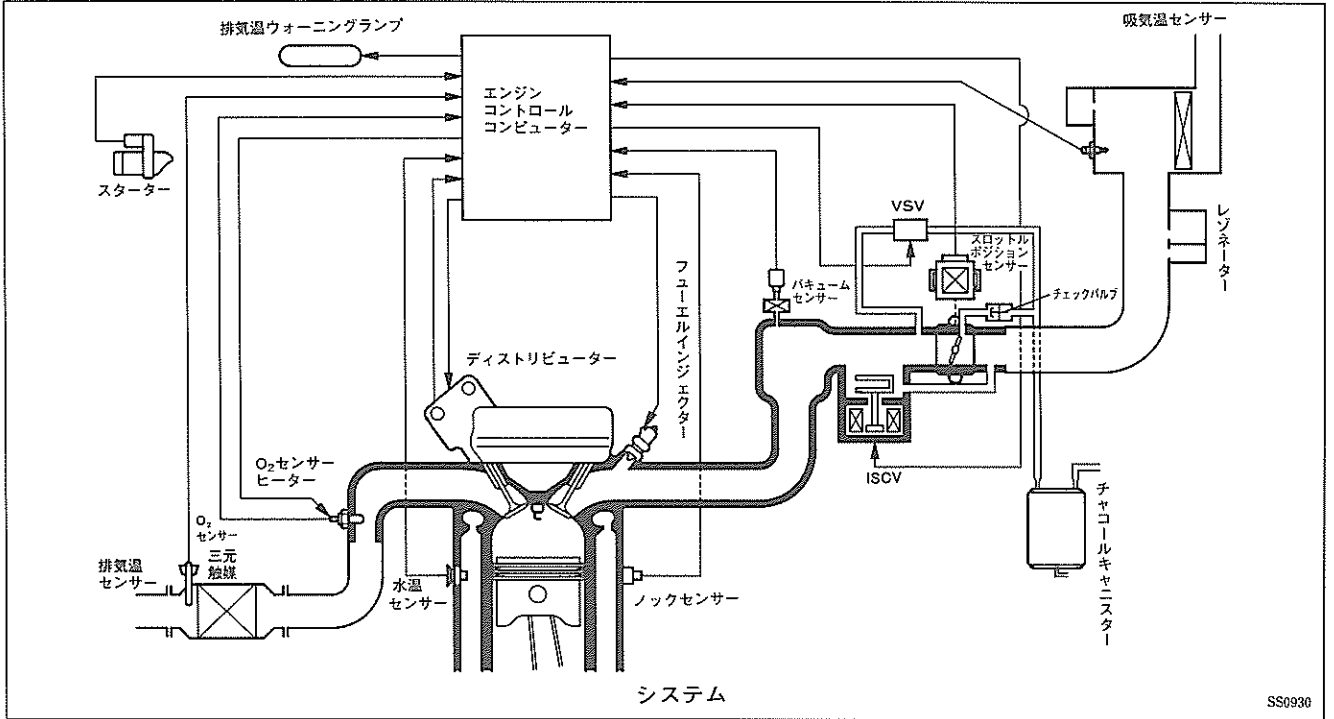
(1) テストモードの診断方法

- ① T_{E1}↔E₁端子間開放, かつT_{E2}↔E₁端子間を短絡した後, イグニッションスイッチ ONでテストモードに入ります。その際, チェックエンジンウォーニングランプが点滅します。(エンジン始動後消灯)
ただし, イグニッションスイッチ ON後, T_{E2}↔E₁端子間を短絡した場合, またはT_{E1}↔E₁端子間を短絡した後, イグニッションスイッチをONした場合は, テストモードに入りません。
- ② テスト操作およびテスト走行を行います。
- ③ T_{E1}↔E₁端子間が短絡により, テストモードで検出したコードを出力します。
- ④ T_{E2}↔E₁端子間開放またはイグニッションスイッチ OFFでテストモードを終了します。

□エミッションコントロールシステム

1. エミッションコントロールシステム全般

- システムの一部（ヒーター付きO₂センサーの採用）を変更しました。
- 燃料蒸発ガス抑止装置にコンピューター制御を採用しました。

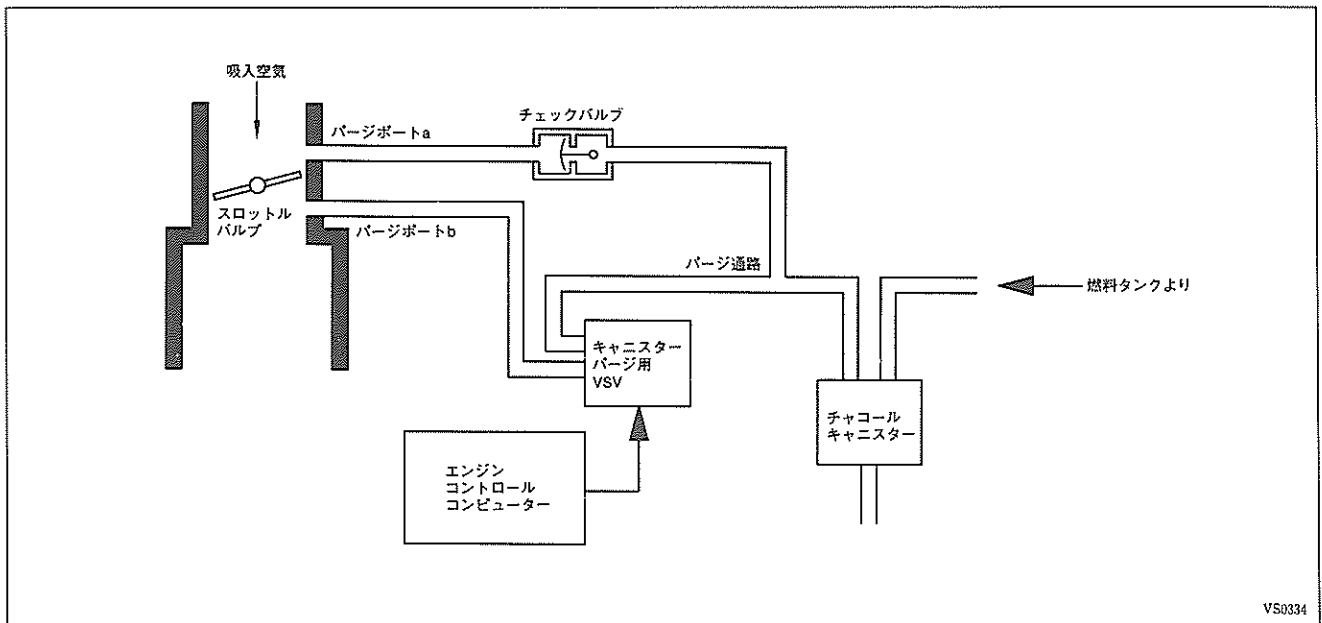


エミッションコントロールシステム一覧

装置	機能	主要構成部品
三元触媒装置	CO, HC, NOx低減	・触媒ケース（モノリス1.3ℓ） ・触媒（白金・ロジウム・パラジウム系）
空燃比補償装置	CO, HC, NOx低減 空燃比のフィードバック制御	・O ₂ センサー ・スロットルポジションセンサー ・エンジンコントロールコンピューター
点火時期制御装置 (ESA)	点火時期の最適制御 エンジンの状態に応じて最適な点火時期に制御	・イグナイター ・ノックセンサー ・エンジンコントロールコンピューター
減速時制御装置 (フューエルカット)	CO, HC低減, 燃費向上, 触媒過熱防止 減速時に燃料を遮断	・スロットルポジションセンサー ・エンジンコントロールコンピューター
触媒過熱警報装置	触媒の過熱状態を警報	・排気温センサー ・排気温ウォーニングランプ ・エンジンコントロールコンピューター
燃料蒸発ガス 抑止装置	HC低減 燃料蒸発ガスの排出抑止	・チャコールキャニスター ・VSV ・エンジンコントロールコンピューター
ブローバイガス 還元装置	HC低減 ブローバイガスの再燃焼	・PCVバルブ

2. 燃料蒸発ガス抑止装置

- パージポートに流れるチャコールキャニスターからの燃料蒸発ガスを、エンジン状態に応じて、エンジンコントロールコンピューターが調整するキャニスターパージ制御を採用しました。

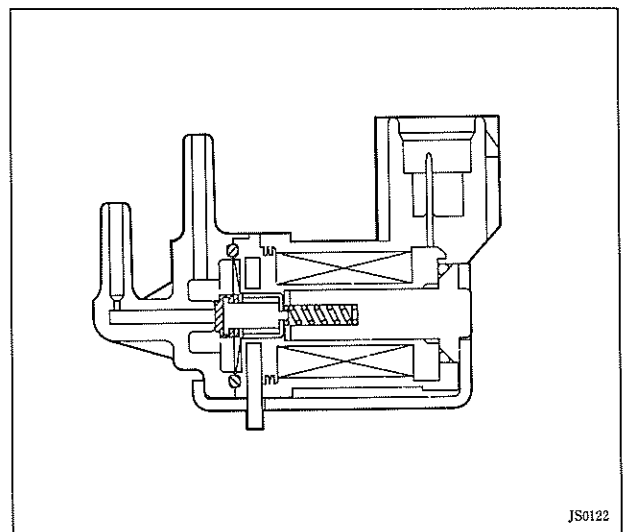


▶ 構造と作動

【1】構造

〔1〕キャニスターパージ用VSV

エンジンコントロールコンピューターからの信号（デューティ信号）により、バルブをON、OFFさせてパージ量を制御します。



【2】作動

パージポートaは従来通り、エンジンコントロールコンピューターに関係なく、スロットルバルブを開くことによりチャコールキャニスターからの燃料蒸発ガスを導きます。

空燃比フィードバック制御中で、スロットルバルブ全開かつ吸入空気量が規定以上あると、エンジンコントロールコンピューターがキャニスターパージ用VSVに信号を送り、パージポートbに流れるチャコールキャニスターからの燃料蒸発ガスをデューティ制御します。

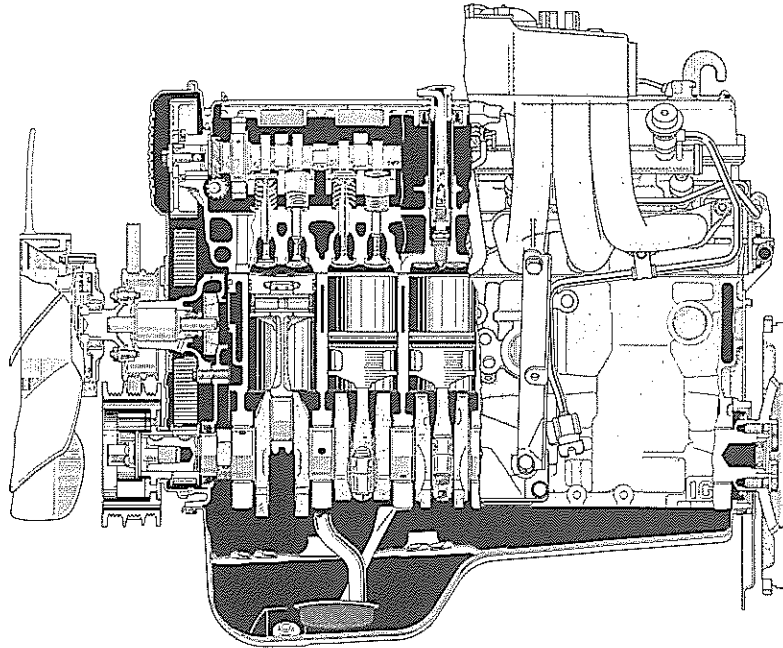
2・2

1G-FEエンジン

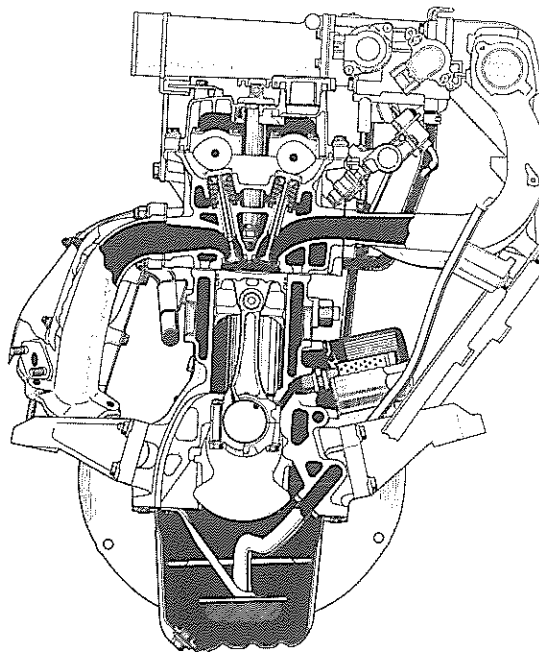
■概要

モデルチェンジに伴い、スロットルボデー、エアクリーナー、ラジエーターなどの変更を行いました。

また、ヒーター付きO₂センサーを採用して燃料噴射制御の精度向上をはかるとともに、コンピューター制御のキャニスターパージを追加し、燃料蒸発ガスの排出抑止をはかりました。



縦断面



横断面

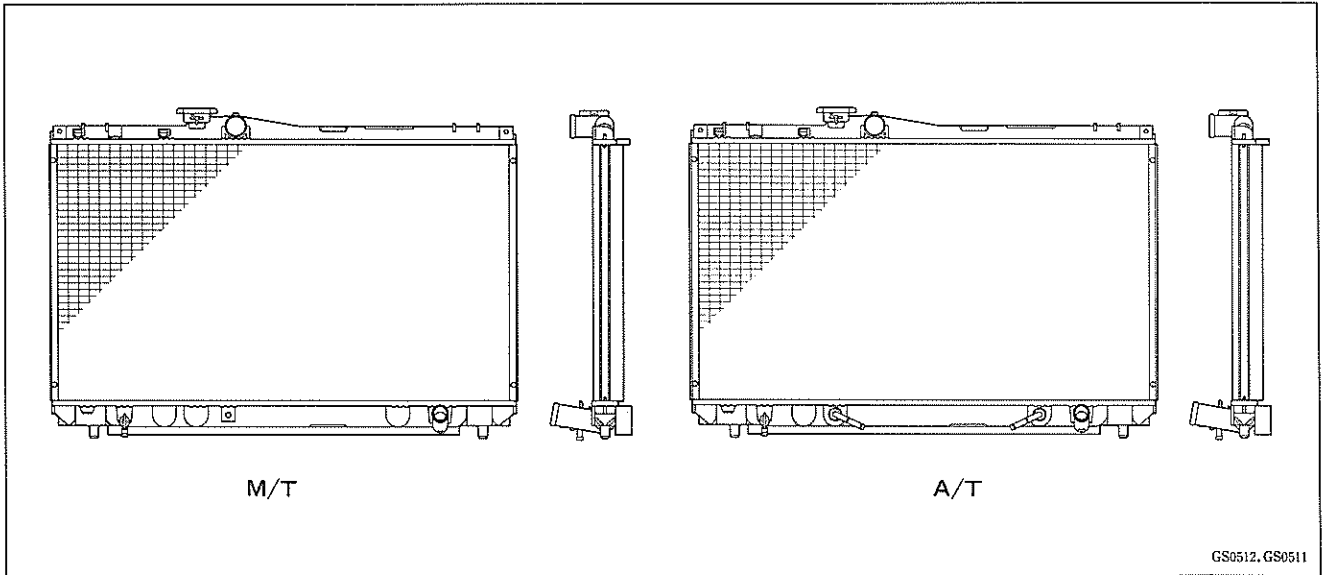
GS0517, GS0518

■機構説明

□クーリング

1. ラジエーター

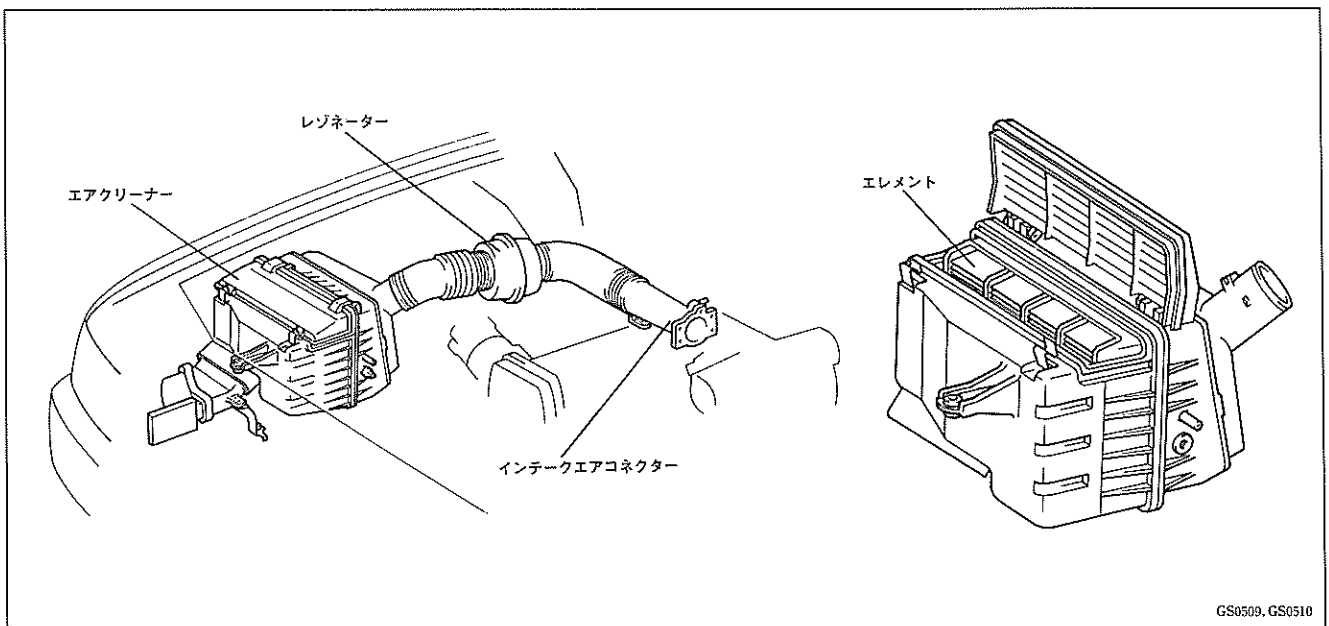
- NSRラジエーターを採用しました。
- 大型のラジエーターを採用し、冷却性能の向上をはかりました。
- 小型、軽量のラジエーターキャップを採用しました。



□インテーク & エキゾースト

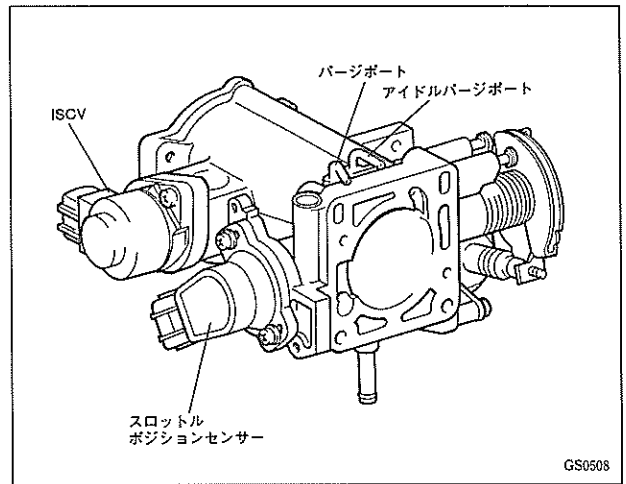
1. エアクリナー

- 大容量のエアクリナーケース、エレメントを採用し、吸気騒音の低減、ダスト回収能力の向上および吸気抵抗の低減をはかりました。
- エアクリナーを脱着せずにエレメントが取り出せるスライド式のエアクリナーを採用し、サービス性の向上をはかりました。



2. スロットルボデー

- アイドルパーシポート（キャニスターパーシ）を設けました。
- 小型のスロットルポジションセンサー（リニアタイプ）を採用しました。



□フューエル

1. フューエルチューブコネクタ（クイックタイプ）

- フューエルタンク（フューエルポンプ）とフューエルパイプの結合にクイックタイプのフューエルチューブコネクタを採用し、脱着時のサービス性向上をはかりました。（P2 - 8 参照）

2. フューエルインジェクター

- 小型，軽量化を行いました。

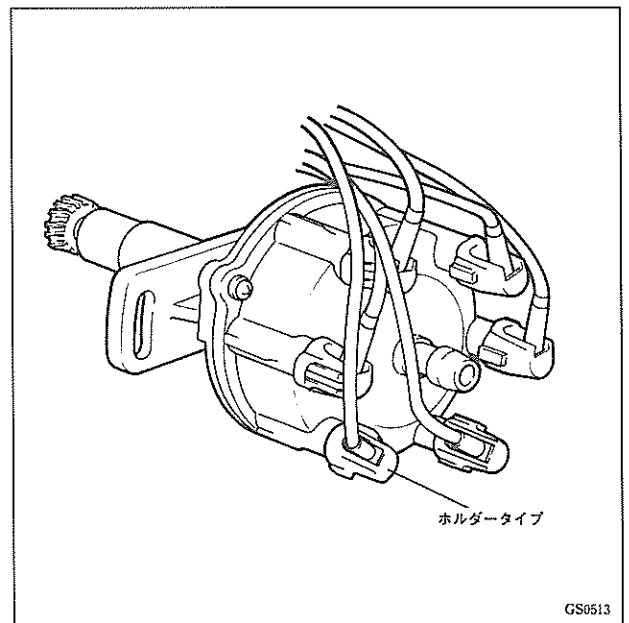
仕様

	新 型	従来型
流 量 (cc/min)	145	←
全 長 (mm)	70.4	71
重 量 (g)	74	78

□エンジンエレクトリカル

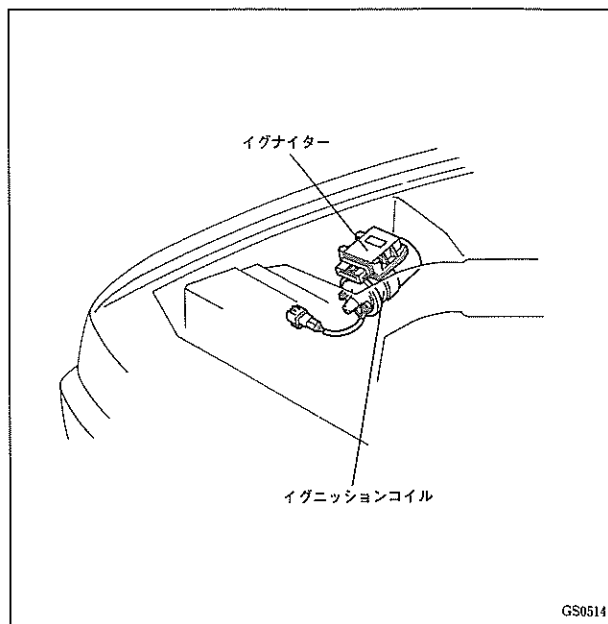
1. ディストリビューター

- ディストリビューターキャップとレジスティブコードの結合部をロックタイプとしました。
- レジスティブコードを細径化し、取り回しを容易にするとともに見栄え向上をはかりました。



2. イグニッションコイル, イグナイター

- コイルとイグナイターのコネクタを一体化し、簡素化をはかりました。



3. オルタネーター

- 徐励発電機能付きオルタネーターを採用し、運転性の向上をはかりました。

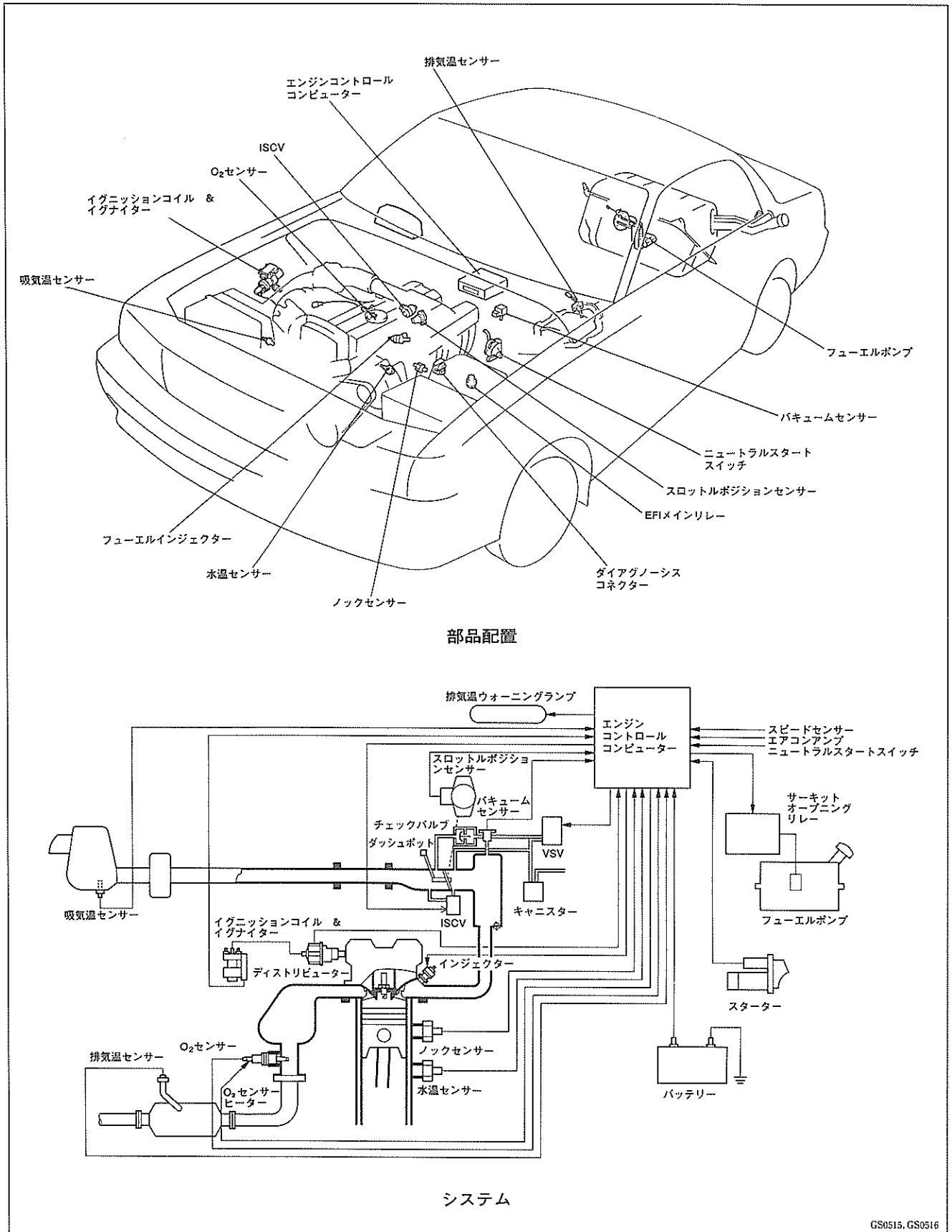
仕様

	M/T	A/T
定格電圧(V)	12	←
定格出力(A)	70	80
調整電圧(V)	13.5~14.3	13.2~14.0
プーリー径(mm)	52.5	←

□エンジンコントロールシステム

1. エンジンコントロールシステム全般

●ヒーター付きO₂センサーの採用，ダイアグノーシスの変更を行いました。



GS0515, GS0516

2. 燃料噴射制御 (EFI)

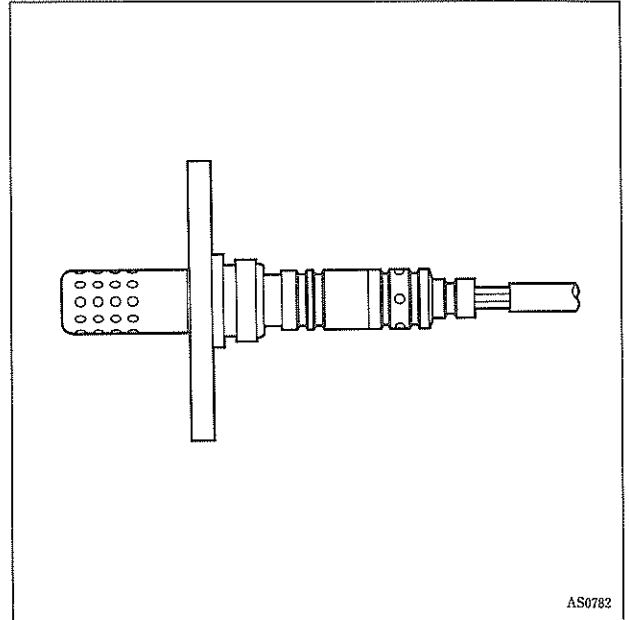
- ヒーター付きO₂センサーを採用し、燃料噴射制御の精度向上をはかりました。
- リニアタイプのスロットルポジションセンサーを採用しました。

▶ 構造と作動

【1】 構造

〔1〕 O₂センサー

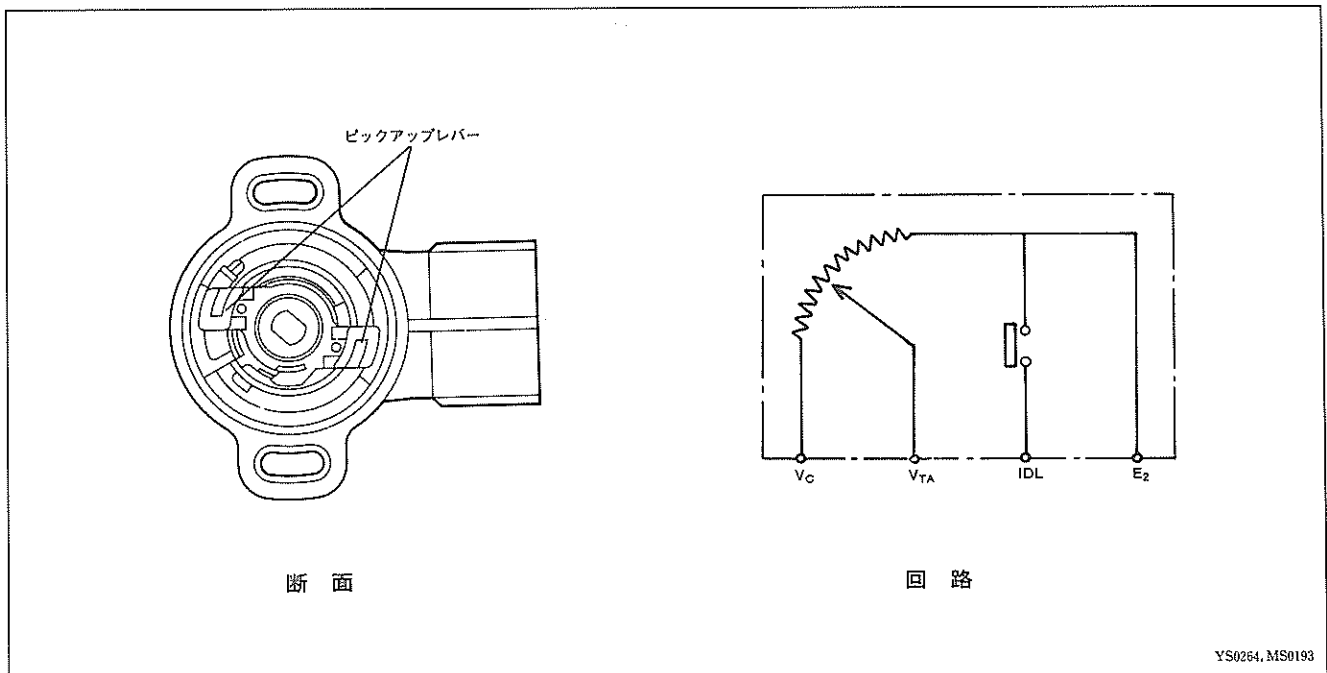
ヒーター付きのO₂センサーとし、軽負荷時のジルコニア素子温度を確保しています。



AS0782

〔2〕 スロットルポジションセンサー

スロットルバルブ開度に対して直線的に出力電圧が得られるスロットルポジションセンサーを採用しました。



YS0254, MS0193

3. ダイアグノーシス

● 下記項目の変更 (コード番号 21), 追加 (コード番号 16) を行いました。

▶ 構造と作動

【1】機能

〔1〕ダイアグノーシス診断内容

コード 番号	ノーマル モード		テスト モード		診 断 項 目	コード 番号	ノーマル モード		テスト モード		診 断 項 目
	診断	ウォーニング表示	診断	ウォーニング表示			診断	ウォーニング表示	診断	ウォーニング表示	
12	○	○			回転信号系統 (Ne, G)	25	○		○	○	リーン異常
13	○	○	○	○	回転信号系統 (Ne)	31	○	○	○	○	バキュームセンサー 信号系統
14	○	○			点火信号系統 (IGf)	41	○		○	○	スロットルポジション センサー信号系統
16	○	○			ECT CPU系統	42	○	○	○		スピードセンサー 信号系統
21	○		○	○	O ₂ センサー信号系統	43			○		STA信号系統
21	○				O ₂ センサーヒーター系統	51			○		スイッチ信号系統
22	○	○	○	○	水温センサー信号系統	52	○	○			ロックセンサー信号系統
24	○		○	○	吸気温センサー信号系統	53	○	○			ロック制御系統

(注) コード番号16, 43, 51, 53についてはコンピューターに記憶されない。また、他のコードの記憶を消去する場合は、EFIヒューズを取りはずして行う。

4. フェイルセーフ

● 下記項目の追加を行いました。

▶ 構造と作動

【1】作動

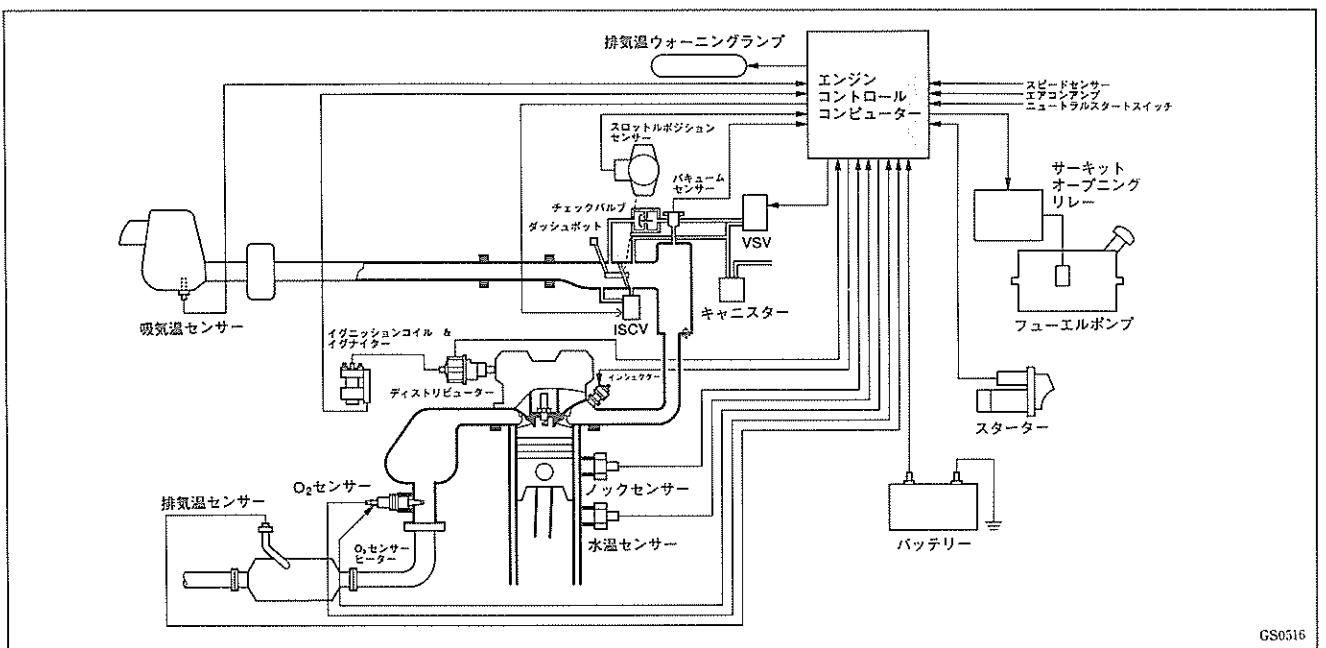
〔1〕ECT CPU系統異常時

ECT CPUからの信号がない場合、異常とみなして変速時トルク制御を禁止します。

□エミッションコントロールシステム

1. エミッションコントロールシステム全般

- システムの一部 (ヒーター付きO₂センサーの採用) を変更しました。
- 燃料蒸発ガス抑止装置にコンピューター制御を採用しました。



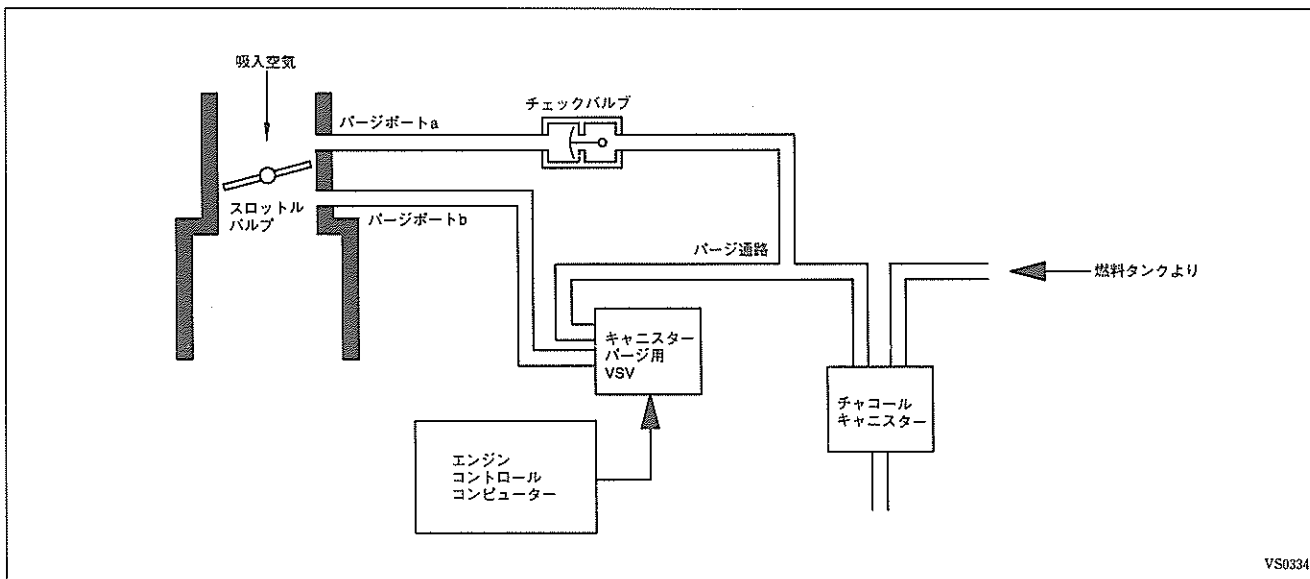
GS0516

エミッションコントロールシステム一覧

装置	機能	主要構成部品
三元触媒装置	CO, HC, NOx低減	・触媒ケース (モノリス1.7ℓ) ・触媒 (白金・ロジウム系)
空燃比補償装置	CO, HC, NOx低減 空燃比のフィードバック制御	・O ₂ センサー ・スロットルポジションセンサー ・エンジンコントロールコンピューター
点火時期制御装置 (ESA)	点火時期の最適制御 エンジンの状態に応じて最適な点火時期に制御	・イグナイター ・ノックセンサー ・エンジンコントロールコンピューター
減速時制御装置 (フューエルカット)	CO, HC低減, 燃費向上, 触媒過熱防止 減速時に燃料を遮断	・スロットルポジションセンサー ・エンジンコントロールコンピューター
触媒過熱警報装置	触媒の過熱状態を警報	・排気温センサー ・排気温ウォーニングランプ ・エンジンコントロールコンピューター
燃料蒸発ガス抑止装置	HC低減 燃料蒸発ガスの排出抑止	・チャコールキャニスター ・VSV ・エンジンコントロールコンピューター
ブローバイガス還元装置	HC低減 ブローバイガスの再燃焼	・PCVバルブ

2. 燃料蒸発ガス抑止装置

- パージポートに流れるチャコールキャニスターからの燃料蒸発ガスを、エンジン状態に応じて、エンジンコントロールコンピューターが調整するキャニスターパージ制御を採用しました。



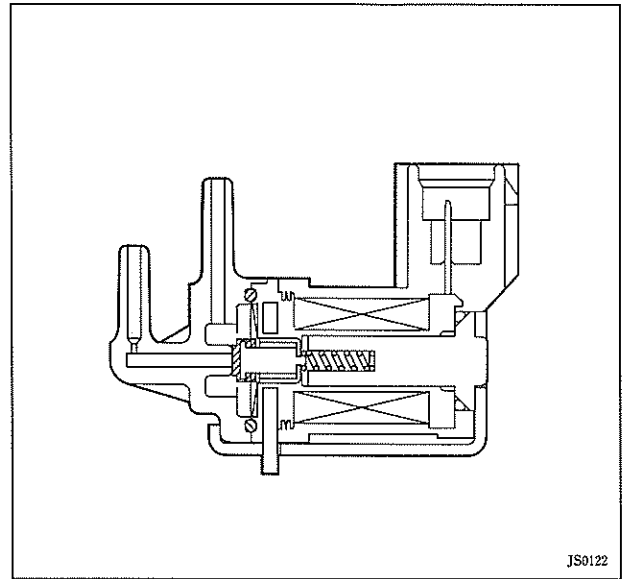
VS0334

▶構造と作動

【1】構造

〔1〕 キャニスターパーシ用VSV

エンジンコントロールコンピューターからの信号（デューティ信号）により、バルブをON, OFFさせてパーシ量を制御します。



【2】作動

パーシポートaは従来通り、エンジンコントロールコンピューターに関係なく、スロットルバルブを開くことによりチャコールキャニスターからの燃料蒸発ガスを導きます。

空燃比フィードバック制御中で、スロットルバルブ全閉かつ吸入空気量が規定以上あると、エンジンコントロールコンピューターがキャニスターパーシ用VSVに信号を送り、パーシポートbに流れるチャコールキャニスターからの燃料蒸発ガスをデューティ制御します。

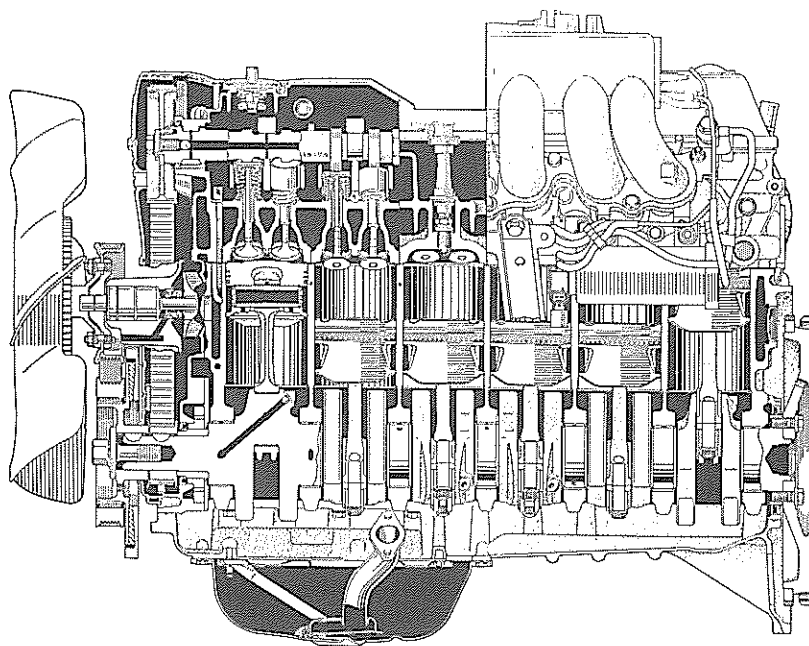
2・3

1JZ-GEエンジン

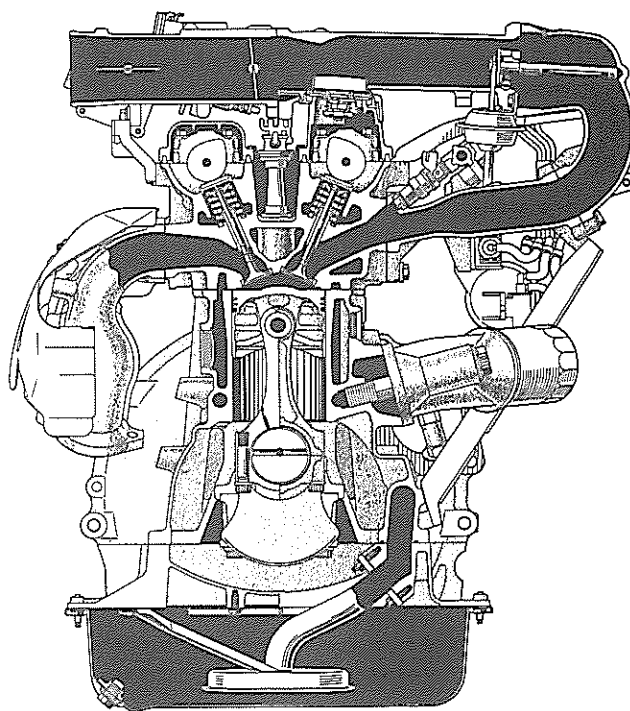
■概要

従来のエンジン & ブレーキ制御TRCからエンジン制御のみのTRCに変更しました。(オプション)

ヒーター付きO₂センサーを採用しました。



縦断面

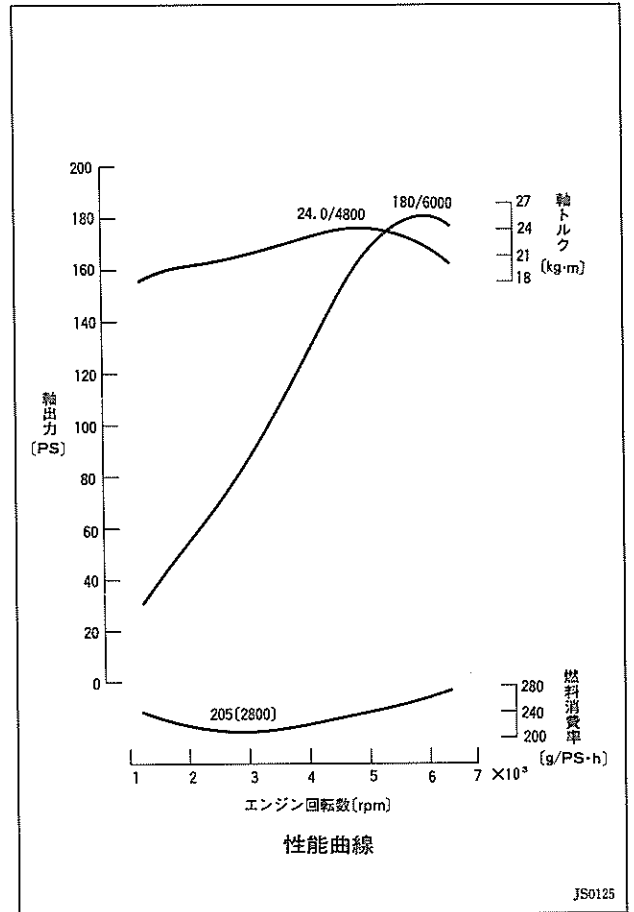


横断面

JS0491, JS0492

仕様

		新 型	従 来 型	
総排気量 (ℓ)		2.491	←	
シリンダー数および配置		直列6気筒・縦置き	←	
燃焼室形状		ペントルーフ形	←	
気筒あたり吸排気弁数		各2	←	
弁機構		DOHC・ベルト駆動	←	
内径×行程 (mm)		86.0×71.5	←	
燃料供給方式		EFI	←	
圧縮比		10.0	←	
最高出力 (PS/rpm)		180/6000 [ネット]	←	
最大トルク (kg·m/rpm)		24.0/4800 [ネット]	←	
燃料消費率 (g/PS·h) [rpm]		205 [2800]	←	
寸法 (mm) [長さ×幅×高さ]		820×670×660	820×695×650	
バルブ タイミ ング	吸 気	開 き	3° BTDC	←
		閉 じ	43° ABDC	←
	排 気	開 き	43° BBDC	←
		閉 じ	3° ATDC	←

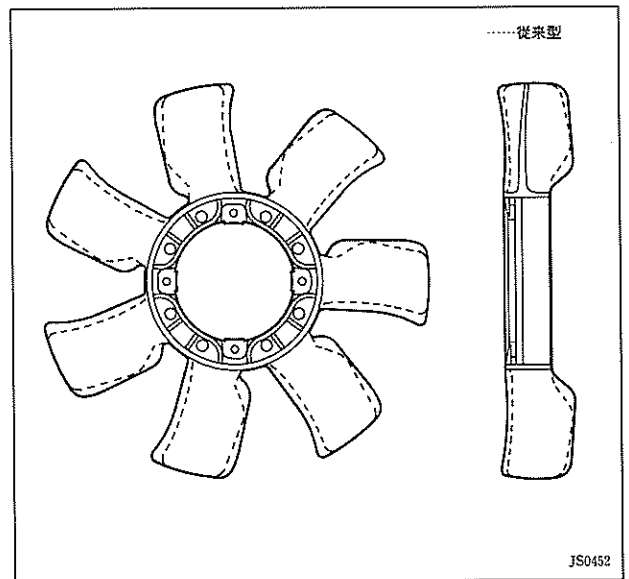


■機構説明

□クーリング

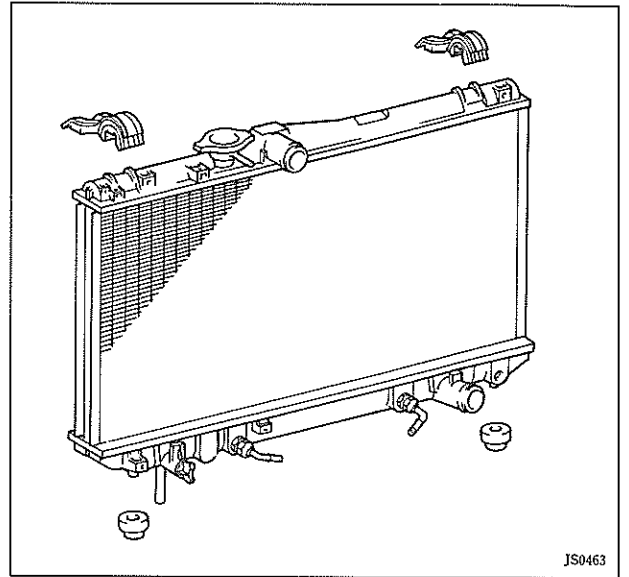
1. クーリングファン、ファンカップリング

- ファン形状を変更し、風量をアップしました。
- カップリング粘度をアップ (600CST→1500CST) し、冷却性能の向上をはかりました。



2. ラジエーター

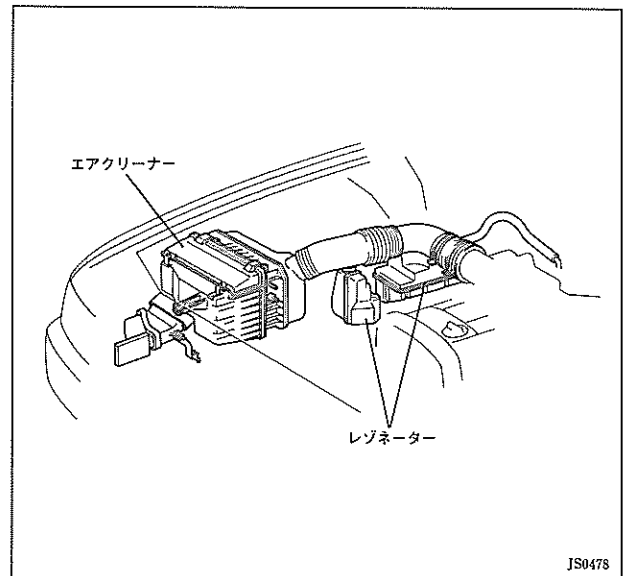
- NSRラジエーターを採用し、軽量化をはかりました。



□ インテーク & エキゾースト

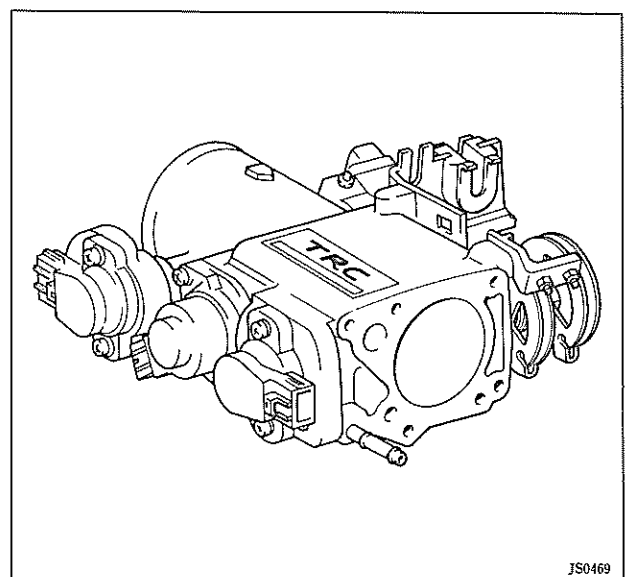
1. エアクリナー

- エアクリナーおよび吸気レゾネーターの形状を変更し、吸気音の低減をはかりました。



2. スロットルボデー

- ダッシュポットを廃止しました。



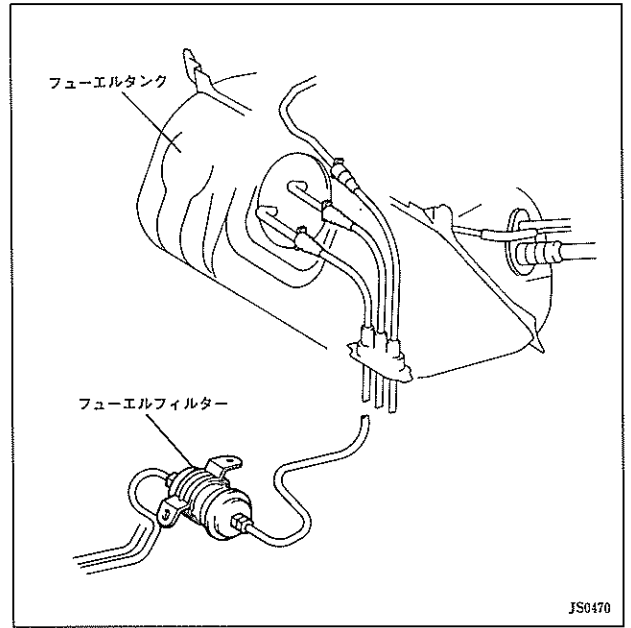
□フューエル

1. フューエルチューブコネクタ (クイックタイプ)

- フューエルタンク (フューエルポンプ) とフューエルパイプの結合にクイックタイプのフューエルチューブコネクタを採用し、脱着時のサービス性向上をはかりました。(P2-8参照)

2. フューエルフィルター

- 取り付け位置を、シリンダーブロックから車両側に変更しました。

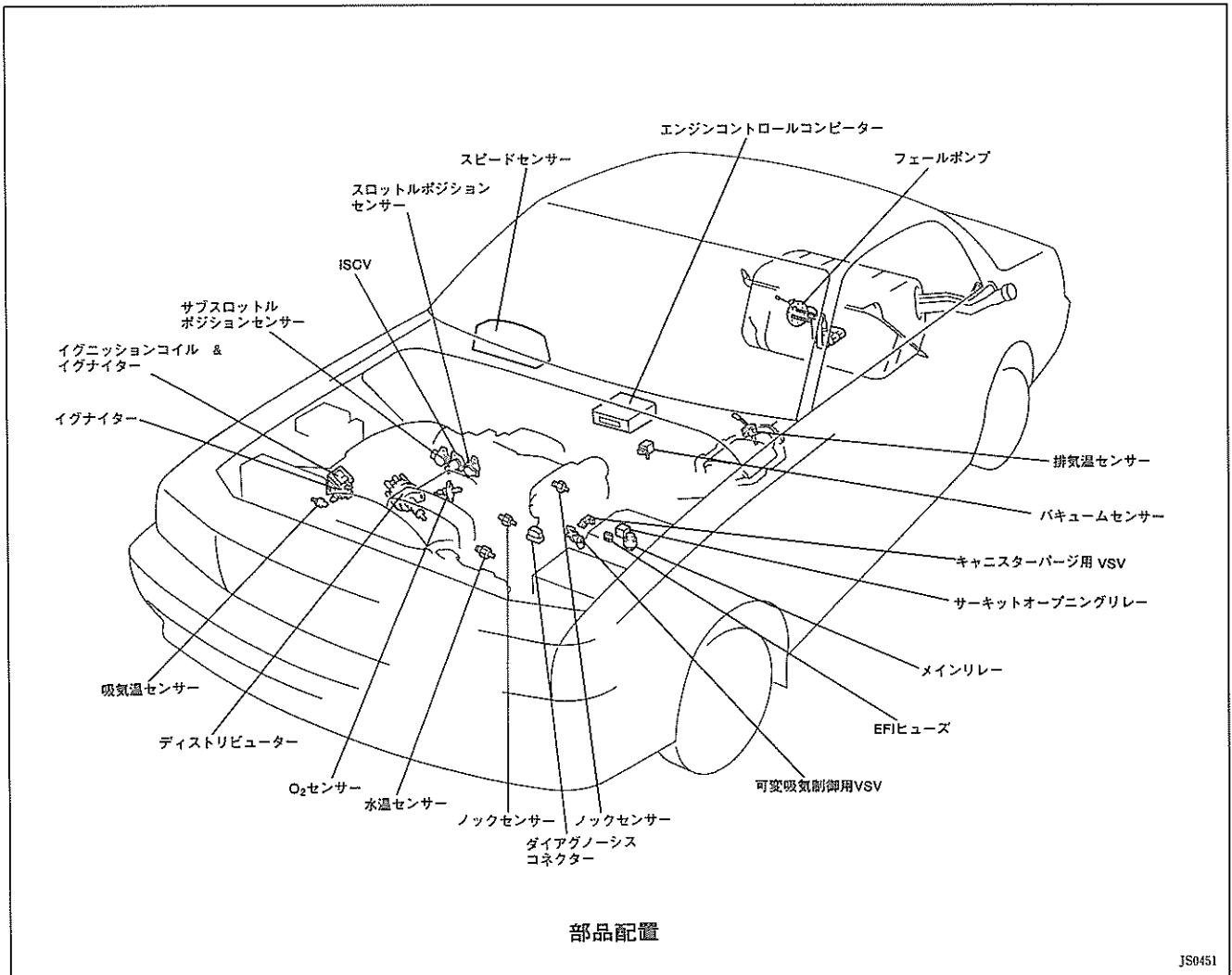


JS0470

□エンジンコントロールシステム

1. エンジンコントロールシステム全般

- ヒーター付きO₂センサーの採用およびダイアグノーシス診断項目の変更、追加を行いました。



部品配置

JS0451

2. 燃料噴射制御 (EFI)

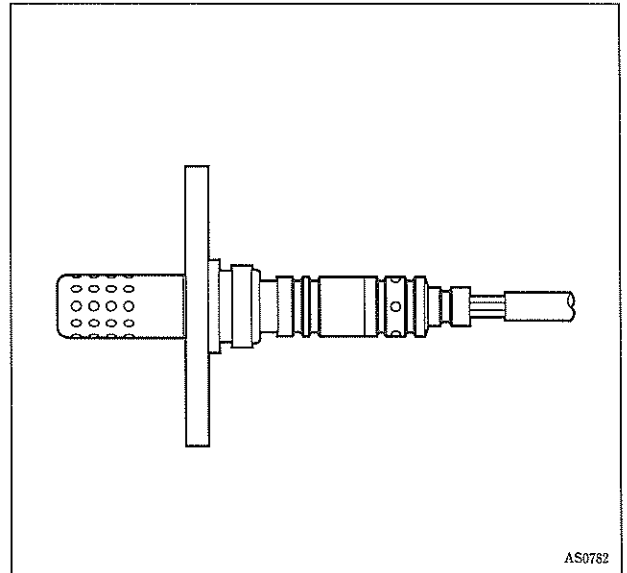
● ヒーター付きO₂センサーを採用しました。

▶ 構造と作動

【1】 構造

〔1〕 O₂センサー

ヒーター付きのセンサーとし、軽負荷時のジルコニア素子温度が一定になるようにエンジンコントロールコンピューターがヒーター電圧を制御しています。



3. ダイアグノーシス

● 診断項目の変更 (コード番号17,18廃止), 追加 (コード番号55) を行いました。

▶ 構造と作動

【1】 機能

〔1〕 ダイアグノーシス診断内容

コード 番号	ノーマル モード		テスト モード		診 断 項 目	コード 番号	ノーマル モード		テスト モード		診 断 項 目
	診断	ウォーニング表示	診断	ウォーニング表示			診断	ウォーニング表示	診断	ウォーニング表示	
12	○	○			回転信号系統 (Ne, G)	31	○	○	○	○	バキュームセンサー系統
13	○	○	○	○	回転信号系統 (Ne)	41	○		○	○	スロットルポジション センサー信号系統
14	○	○			点火信号系統 (IGf)	42	○	○	○		スピードセンサー 信号系統
16	○	○			ECT CPU信号系統	43			○		スターター信号系統
21	○		○	○	O ₂ センサー信号系統	47	○		○	○	サブスロットルポジショ ンセンサー信号系統
21	○				O ₂ センサーヒーター系統	51			○		スイッチ信号系統
22	○	○	○	○	水温センサー信号系統	52	○	○			ロックセンサー信号系統
24	○		○	○	吸気温センサー信号系統	53	○	○			ロック制御系統
25	○		○	○	リーン異常	55	○	○			ロックセンサー信号系統

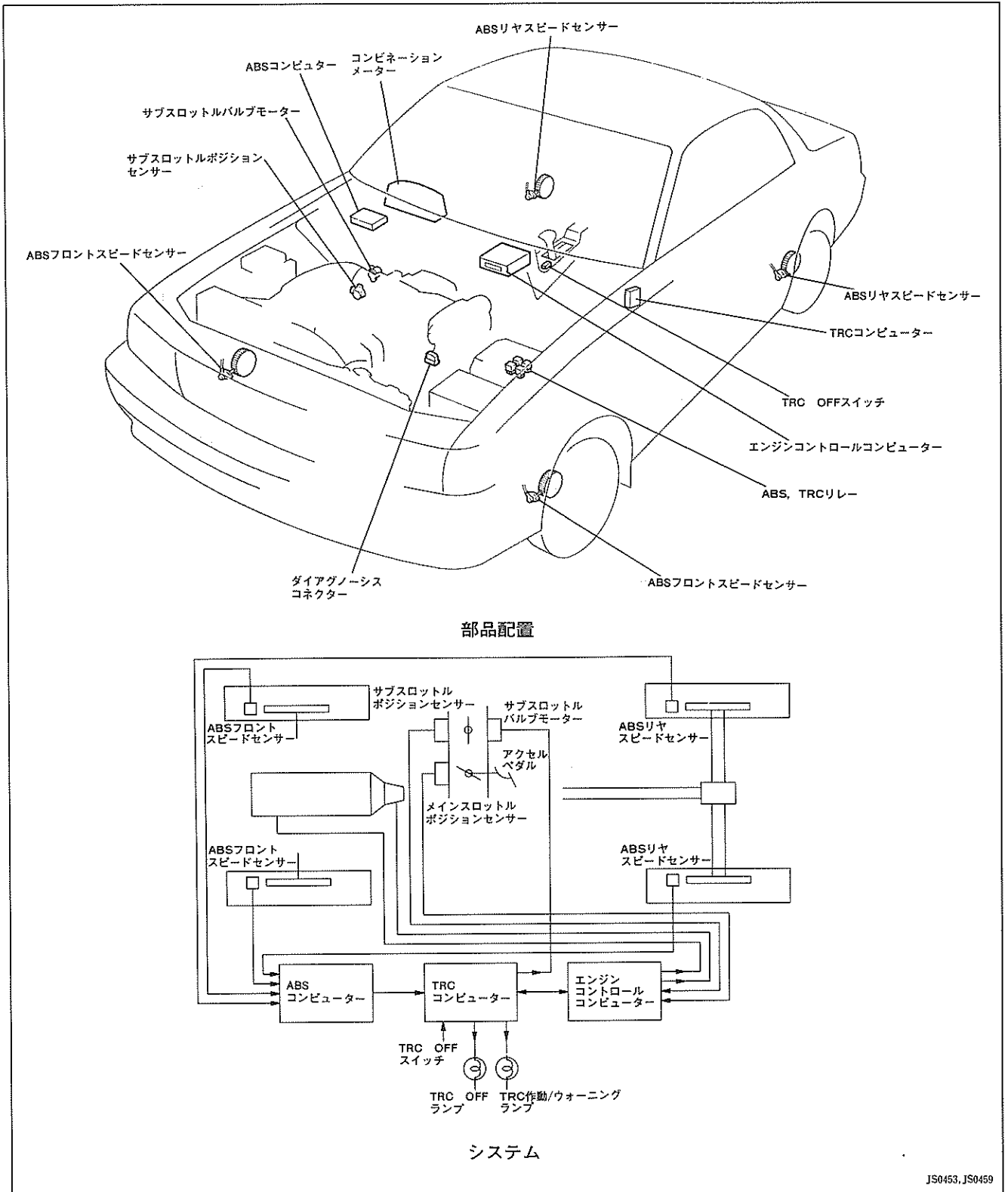
(注) コード番号43,51についてはコンピューターに記憶されない。また、他のコードを消去する場合は、EFIヒューズを取りはずして行う。

□トラクションコントロール (TRC)

1. トラクションコントロール全般

● 滑りやすい路面などでの発進および加速時、エンジンの出力制御を行い、駆動輪の空転を制御して有効な駆動力と車両安定性を確保します。

これにより、滑りやすい路面での発進、加速時にもアクセル操作が容易になり、操縦性が向上しました。また、旋回中の加速時でも、より安定した旋回が可能になりました。



JS0453, JS0459

▶ 構造と作動

【1】機能

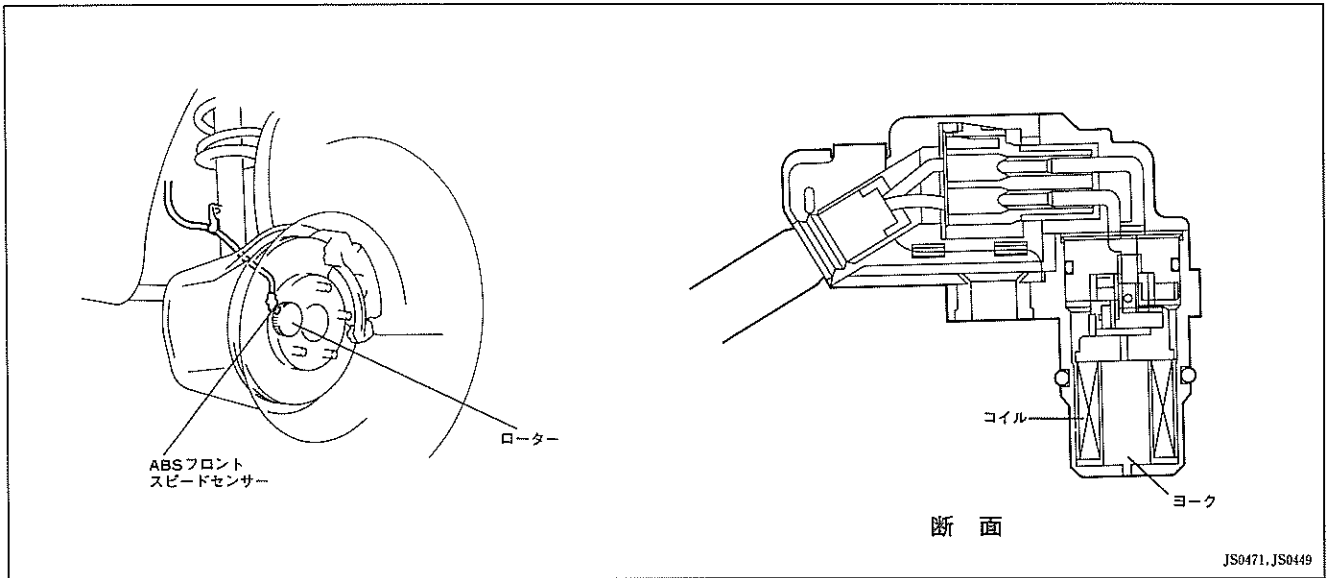
装置名	機能
スピードセンサー	4輪の回転速度を検出し、ABSコンピューターに入力する。
メインスロットルポジションセンサー	メインスロットルバルブ開度を検出し、エンジンコントロールコンピューターに入力する。
サブスロットルポジションセンサー	サブスロットルバルブ開度を検出し、エンジンコントロールコンピューターに入力する。
サブスロットルバルブモーター	TRCコンピューターの制御信号により、ステップモーターを用いてサブスロットルバルブの開度を制御し、エンジン出力を制御する。
TRCコンピューター	ABSコンピューターからのスピードセンサー信号とエンジンコントロールコンピューターからのスロットルポジションセンサー信号から走行状態を判断し、サブスロットルバルブモーターに制御信号、エンジンコントロールコンピューターにフューエルカット、点火遅角要求信号、変速タイミング信号を出力する。 システム異常時には制御を禁止するフェイルセーフ機能、故障診断機能（ダイアグノーシス）を有する。
ABSコンピューター	スピードセンサー信号を処理し、TRCコンピューターにスピードセンサー信号を送る。
エンジンコントロールコンピューター	TRCコンピューターからのフューエルカット、点火遅角要求に従い、フューエルカット、点火遅角制御を行うとともに、変速タイミング要求に従い変速する。メインスロットルバルブ開度、サブスロットルバルブ開度信号をTRCコンピューターに送る。
TRC OFFスイッチ	一度押すとTRCの作動を禁止し、再度押すことにより復帰する。（イグニッションスイッチON時は、常にTRC作動可能状態）
TRC作動／ウォーニングランプ	TRC制御中であることをランプの点灯で運転者に知らせる。 TRC異常時には、ランプを点灯して警告をするとともに、チェック端子（Tc）を短絡することによりダイアグコードを表示する。
TRC OFFランプ	TRC OFFスイッチでTRC作動禁止を選択した場合に点灯する。 また、ABS、エンジンコントロールシステム異常時には、ランプを点灯して警告する。
チェック端子（Tc）	チェック端子短絡時に、TRCコンピューターよりダイアグコードを出力する。

【2】構造

〔1〕ABSフロントスピードセンサー (ABSコンピューターに入力)

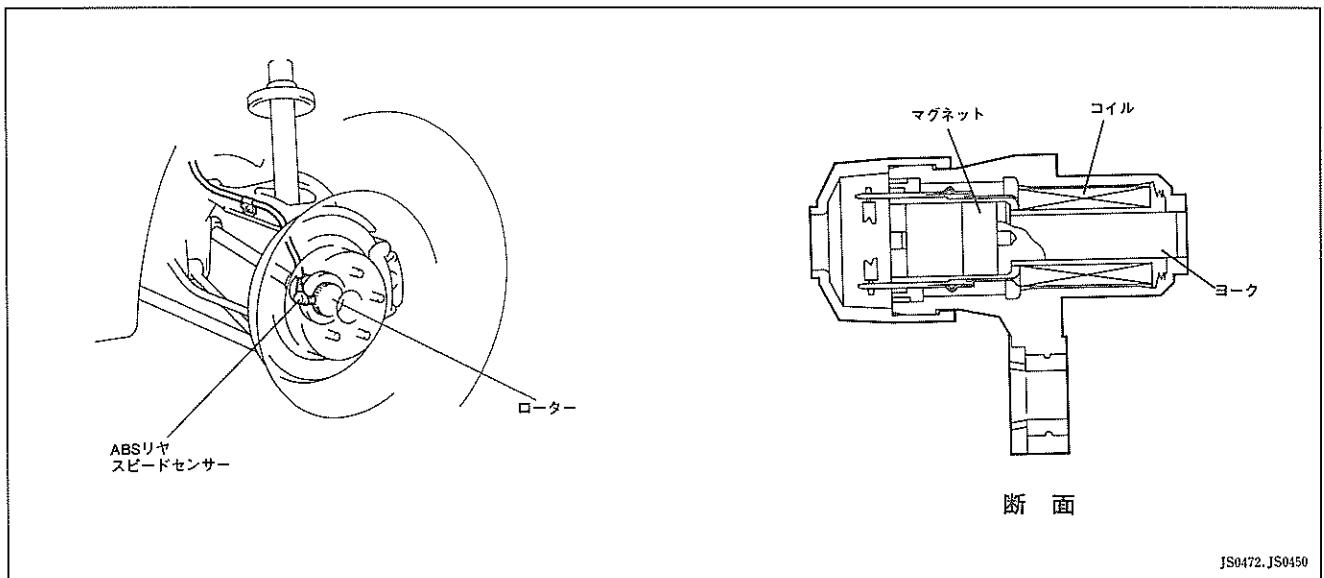
マグネットとコイルで構成されており、左右輪のステアリングナックルに取り付けてあります。フロントアクスルハブに取り付けられたセンサーローターが回転すると、ローターの歯がマグネットの磁束を変化させ、コイルに交流電圧を発生させます。

この交流電圧は、フロントアクスルハブの回転数に比例して周波数が増減し、この変化により前輪個々の車輪速度を検出します。



〔2〕ABSリヤスピードセンサー (ABSコンピューターに入力)

リヤスピードセンサーは左右のリヤアクスルキャリアに、センサーローターはリヤドライブシャフトのホイール側ジョイント部に取り付けました。構造と作動はフロントスピードセンサーと同様です。

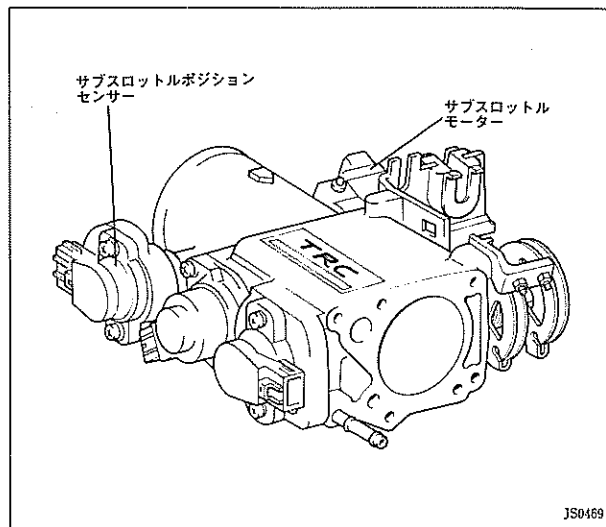


〔3〕メインスロットル、サブスロットルポジションセンサー

メインスロットルバルブ、サブスロットルバルブ開度を電圧に変換し、エンジンコントロールコンピューターに入力します。

〔4〕サブスロットルバルブモーター

スロットルボデーに取り付けてあるステップモーターで、TRCコンピューターからの信号により、サブスロットルバルブ開度を制御します。

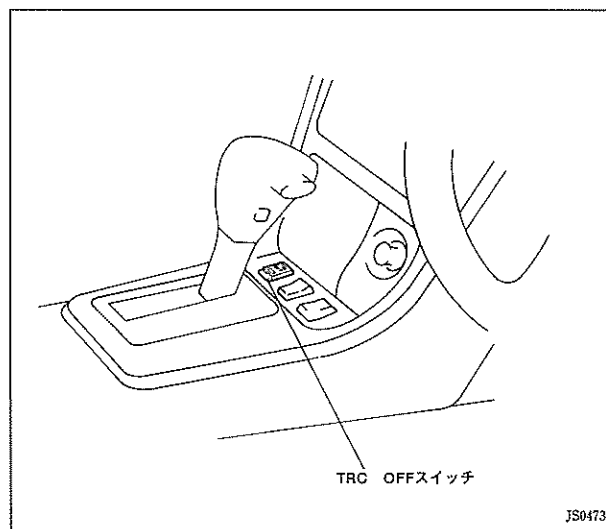


〔5〕TRC OFFスイッチ

TRCの作動を停止するスイッチで、右図の位置に取り付けてあります。

エンジン始動後、スイッチを一度押すと作動停止状態(OFF)となり、もう一度押すと、作動待機状態になります。

なお、エンジン停止後の再始動は、TRC OFFスイッチの状態に関係なく作動待機状態になります。



〔6〕インジケータランプ

(1) プライマリーチェック

TRCのプライマリーチェックを行うために、イグニッションスイッチ ON後、3秒間TRC作動/ウォーニングランプ、TRC OFFランプを点灯します。

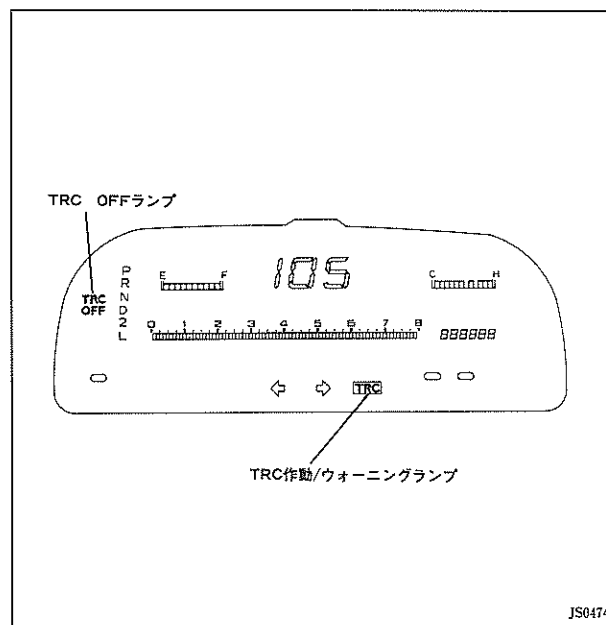
(2) TRC作動/ウォーニングランプ

TRCが作動すると点滅し、運転者に滑りやすい路面状態であることを知らせます。

また、TRCコンピューターに異常が発生した場合、点灯して運転者に異常を知らせます。

(3) TRC OFFランプ

TRC OFFスイッチでTRCの作動禁止状態を選択すると点灯し、運転者に作動禁止状態であることを表示します。



【3】作動

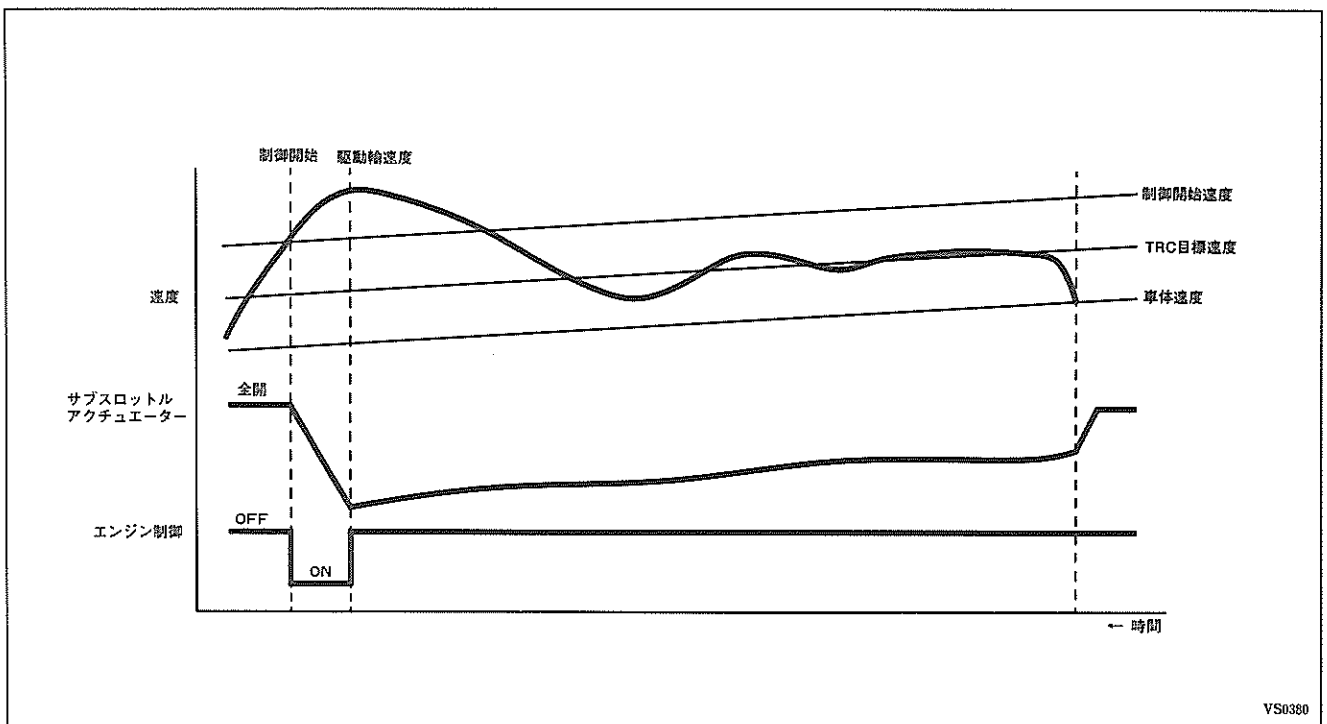
〔1〕TRCコンピューター

(1) 車輪速度制御

TRCコンピューターは、ABSコンピューターにより送られる4輪のスピードセンサー信号より、各輪の車輪速度を演算します。雪上や氷上（アイスバーン）などの滑りやすい路面でアクセルペダルを踏んだ場合、後輪がスリップを始め、後輪の車輪速度が前輪の車輪速度より推定される車体速度を大きく上回ります。このような場合、TRCコンピューターは、そのスリップの大きさに応じて、サブスロットルバルブ開度の制御を行うとともにフェューエルカット、点火遅角要求信号、変速タイミングなどをエンジンコントロールコンピューターに出力します。

制御は下記のようなプロセスで行われます。

- ① 車体速度を前輪速度から推定します。
- ② TRC目標速度を設定します。
- ③ 駆動輪である後輪速度が制御開始速度を超えた場合、過剰なスリップが発生したと判断し、サブスロットルバルブ開度制御、フェューエルカット、点火時期制御などのエンジンの出力制御を行い、後輪速度がTRC目標速度となるように制御します。
- ④ 駆動輪のスリップが収束するか、運転者がアクセルを戻すことによりTRC制御は終了します。



VS0380

(2) エンジンコントロールコンピューターとの通信

TRCコンピューターは、エンジンコントロールコンピューターからのメインスロットルバルブ、サブスロットルバルブ開度信号およびABSコンピューターからのスピードセンサー信号により現在の走行状態を判断し、エンジンコントロールコンピューターに要求信号を出力します。

エンジンコントロールコンピューターは、TRCコンピューターからのフェューエルカット、点火遅角要求により出力トルク制御を行うとともに変速タイミング要求によりA/Tの変速を行います。

(3) サブスロットルバルブモータープライマリーチェック

イグニッションスイッチ ON時と車両停止状態でシフト位置が“P”、“N”レンジかつアクセルペダルを踏んでいない場合、サブスロットルバルブモーター（ステップモーター）を作動させてサブスロットルバルブを全閉位置まで動かし、ステップモーターの電氣的チェックを行います。

(4) ダイアグノーシス

ダイアグノーシスコネクターのTc↔E1端子間を短絡させ、イグニッションスイッチをONすることにより、コンビネーションメーター内のTRC作動/ウォーニングランプが点滅し、点滅回数によりTRCコンピューターが検出した診断結果を出力します。

また、診断結果の記憶を消去する場合は、ダイアグノーシスコネクターのTc↔E1端子間を短絡させ、3秒間に8回以上TRC OFFスイッチをON、OFFさせることにより行います。

ダイアグノーシス診断内容

コード No.	診断項目	コード No.	診断項目
24	ステップモーター 断線, ショート	43	ABS異常
25	モーター脱調	44	エンジン回転数 (Ne) 異常
26	サブスロットルポジションセンサー リーク, バルブスティック	45	メインスロットルポジションセンサー 断線, IDL接点ショート
31	フロント右スピードセンサー 断線, ショート	47	サブスロットルポジションセンサー 断線, IDL接点ショート
32	フロント左スピードセンサー 断線, ショート	48	サブスロットルポジションセンサー 信号異常
33	リヤ右スピードセンサー 断線, ショート	51	エンジンコントロールシステム異常
34	リヤ左スピードセンサー 断線, ショート	53	エンジンコントロールコンピューターとの通信線異常
41	電源電圧異常	58	シフトポジション信号線異常

(5) フェイルセーフ

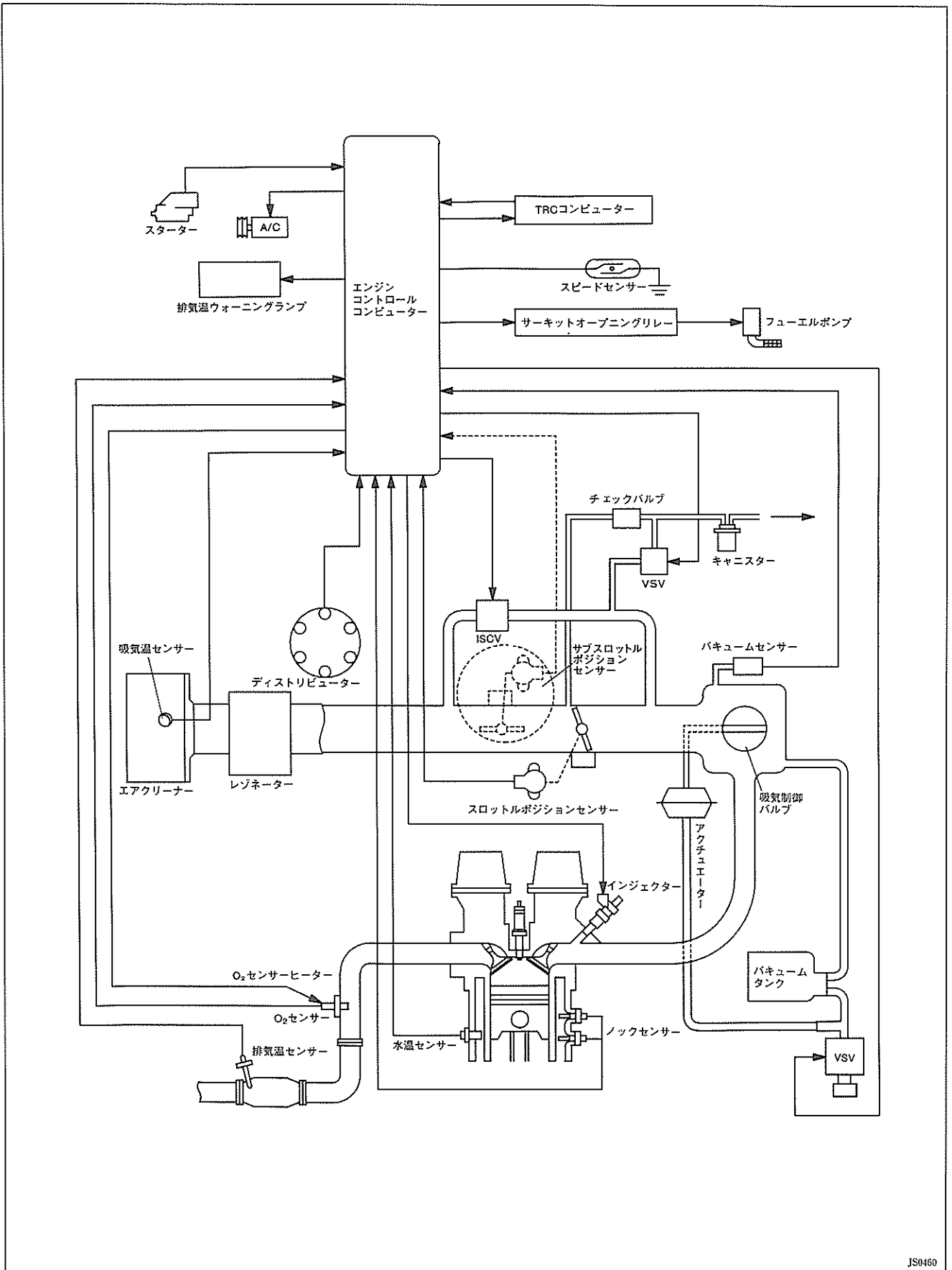
システムに異常が発生した場合、TRCコンピューターは、TRC作動/ウォーニングランプを点灯させるとともにサブスロットルバルブモーターへの通電を禁止します。

これにより、サブスロットルバルブはリターンスプリングによって全開し、TRCが作動していない通常の車両状態になります。

□ エミッションコントロールシステム

1. エミッションコントロールシステム全般

● ヒーター付きO₂センサーを採用しました。



エミッションコントロールシステム一覧

装 置	機 能	主要構成部品
三元触媒装置	CO, HC, NO _x 低減	・触媒ケース (モノリス1.7ℓ) ・触媒 (白金・ロジウム系)
空燃比補償装置	CO, HC, NO _x 低減 空燃比のフィードバック制御	・O ₂ センサー ・スロットルポジションセンサー ・エンジンコントロールコンピューター
点火時期制御装置 (ESA)	点火時期の最適制御 エンジンの状態に応じて最適な点火時期に制御	・イグナイター ・ノックセンサー ・エンジンコントロールコンピューター
減速時制御装置 (フューエルカット)	CO, HC低減, 燃費向上, 触媒過熱防止 減速時に燃料を遮断	・スロットルポジションセンサー ・エンジンコントロールコンピューター
触媒過熱警報装置	触媒の過熱状態を警報	・排気温センサー ・排気温ウォーニングランプ ・エンジンコントロールコンピューター
燃料蒸発ガス 抑止装置	HC低減 燃料蒸発ガスの排出抑止	・チャコールキャニスター ・VSV ・エンジンコントロールコンピューター
ブローバイガス 還元装置	HC低減 ブローバイガスの再燃焼	・PCVバルブ ・PCV用オイルセパレーター

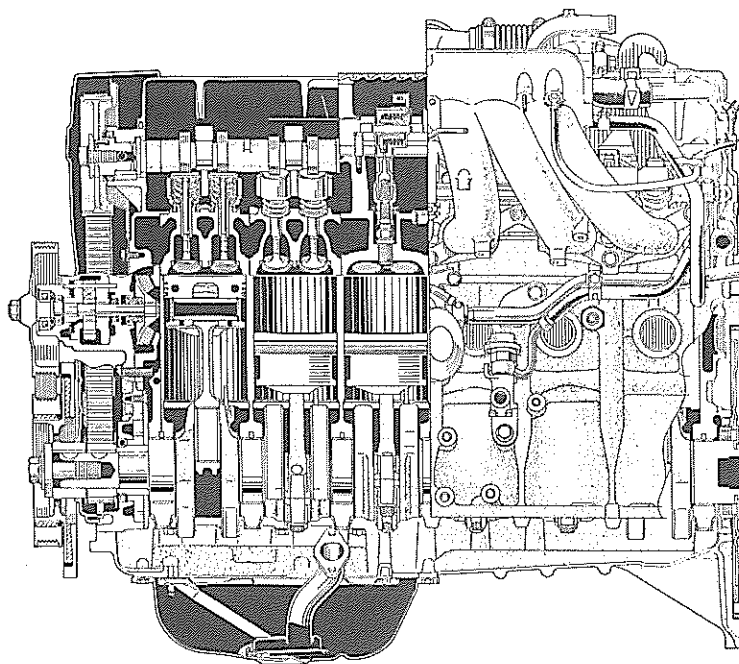
2・4

1JZ-GTEエンジン

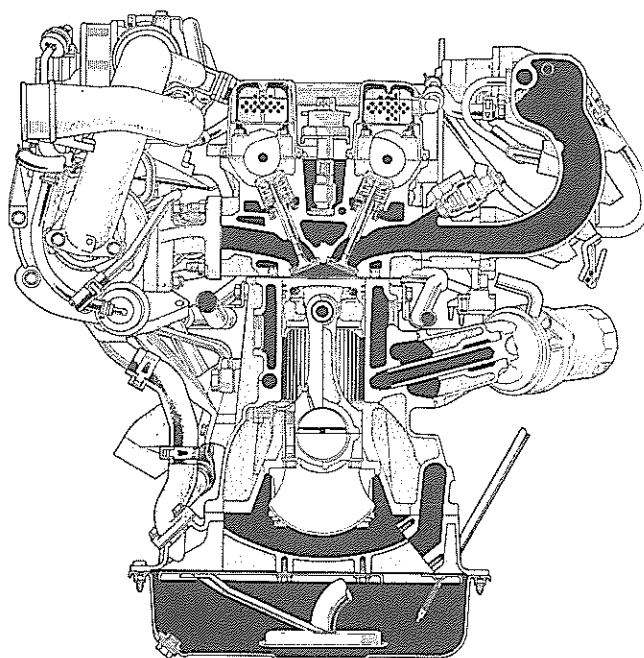
■概要

モデルチェンジに伴い、クーリングファン、ラジエーター、インタークーラーなどの変更を行いました。

また、フューエルポンプ2段切り替えのリレー、レジスターを廃止して、フューエルポンプコントローラーを採用しました。



縦断面

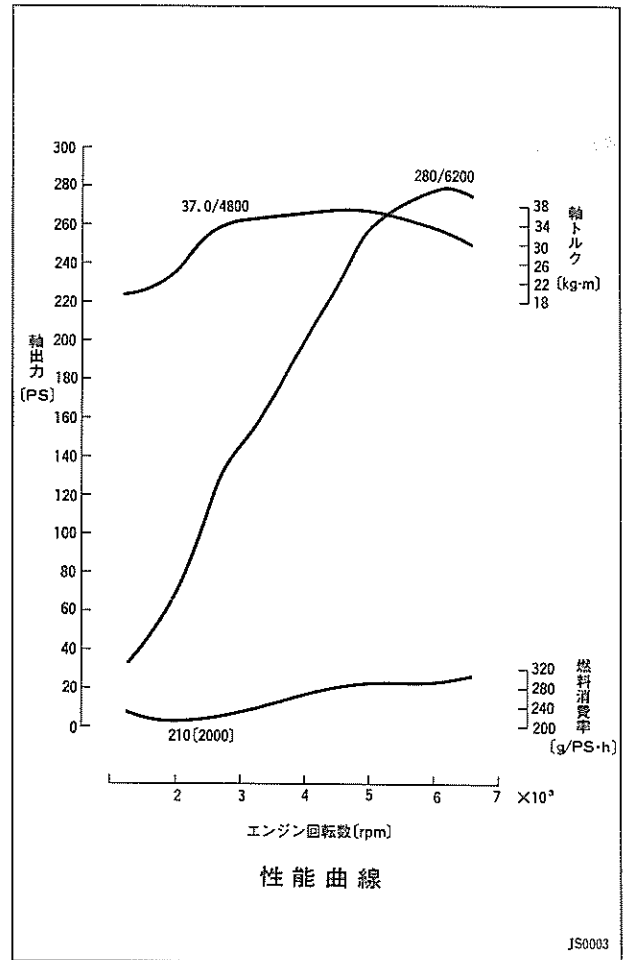


横断面

JS0495, JS0496

仕様

		新 型	従 来 型	
総排気量 (ℓ)		2.491	←	
シリンダー数および配置		直列 6 気筒・縦置き	←	
燃焼室形状		ペントルーフ形	←	
気筒あたり吸排気弁数		各 2	←	
弁機構		DOHC・ベルト駆動	←	
内径×行程 (mm)		86.0×71.5	←	
燃料供給方式		EFI	←	
圧縮比		8.5	←	
最高出力 (PS/rpm)		280/6200 〔ネット〕	←	
最大トルク (kg・m/rpm)		37.0/4800 〔ネット〕	←	
燃料消費率 (g/PS・h) [rpm]		210 [2000]	←	
寸法 (mm) [長さ×幅×高さ]		M/T: 775×655×655 A/T: 760×655×665	760×655×665	
バルブ タイミ ング	吸 気	開 き	3° BTDC	←
		閉 じ	41° ABDC	←
	排 気	開 き	46° BBDC	←
		閉 じ	2° ATDC	←



■機構説明

□クーリング

1. 電子制御油圧駆動クーリングファン

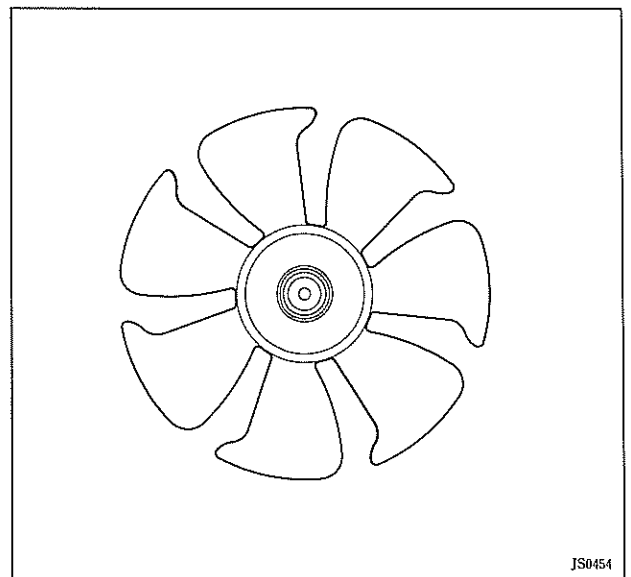
● オイルクーラー、クーリングファンの変更を行いました。

▶ 構造と作動

【1】構造

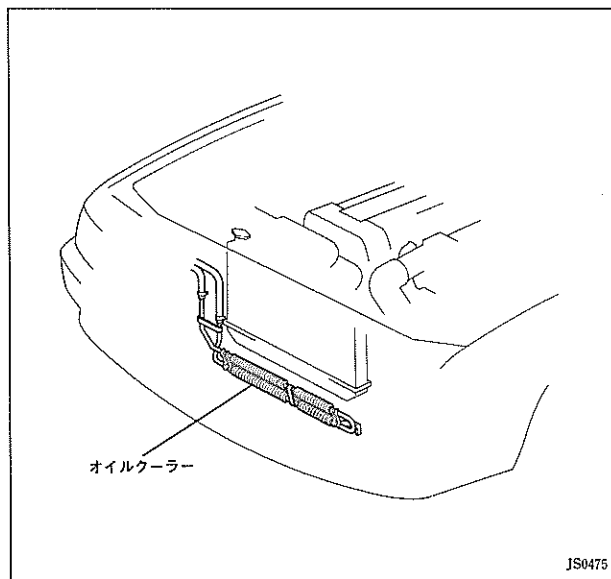
〔1〕クーリングファン

ファン形状を変更し、騒音の低減をはかりました。



〔2〕 オイルクーラー

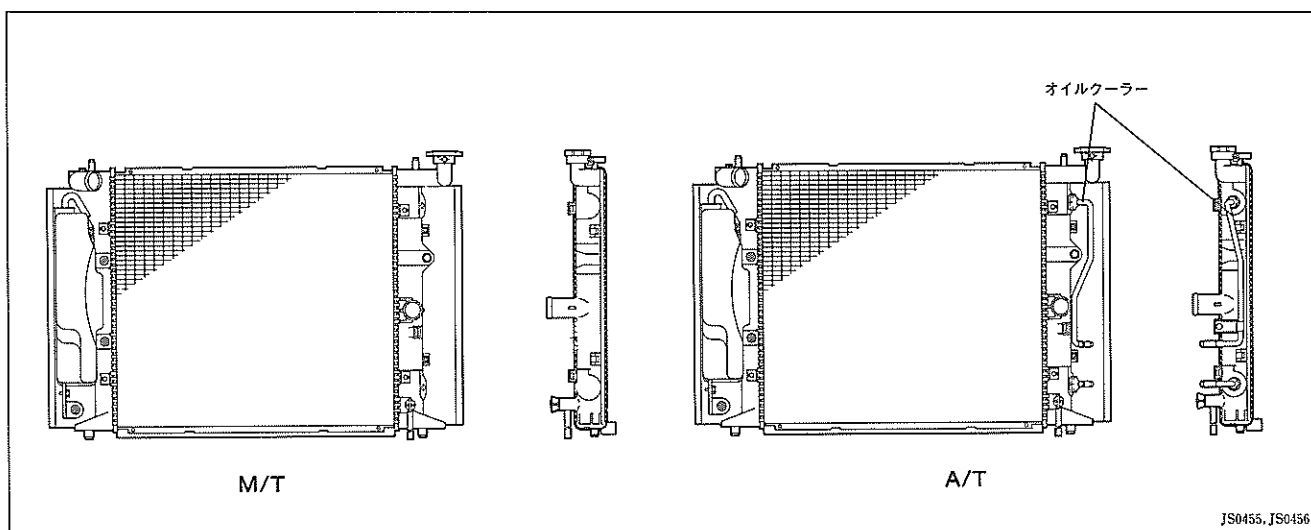
ラジエーター内蔵のオイルクーラーを廃止し、フロントクロスメンバーに取り付けました。



JS0475

2. ラジエーター

- アルミクロスフローラジエーターを採用しました。
- 油圧駆動クーリングファン用の内蔵オイルクーラーを廃止しました。

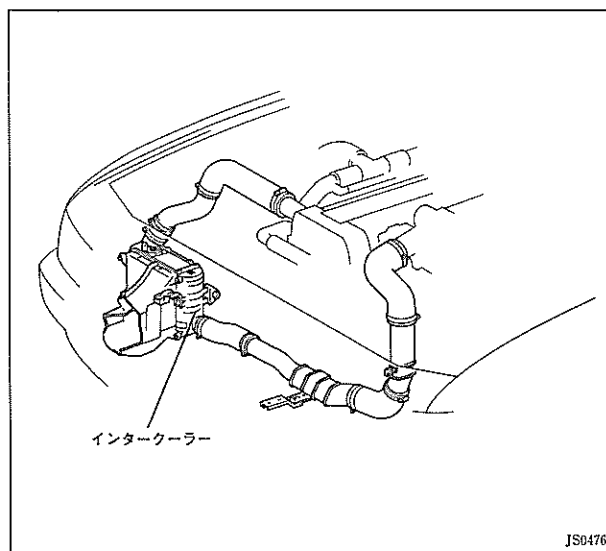


JS0455, JS0456

□ インテーク & エキゾースト

1. インタークーラー

- インタークーラー形状を変更しました。それに伴い、インタークーラーパイプ取り回しも変更しました。



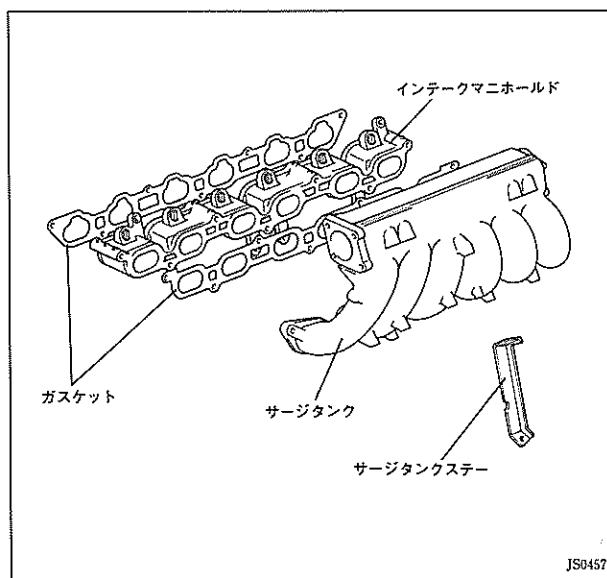
JS0476

2. スロットルボデー

- M/T用に非線形タイプのスロットルボデーを設けました。

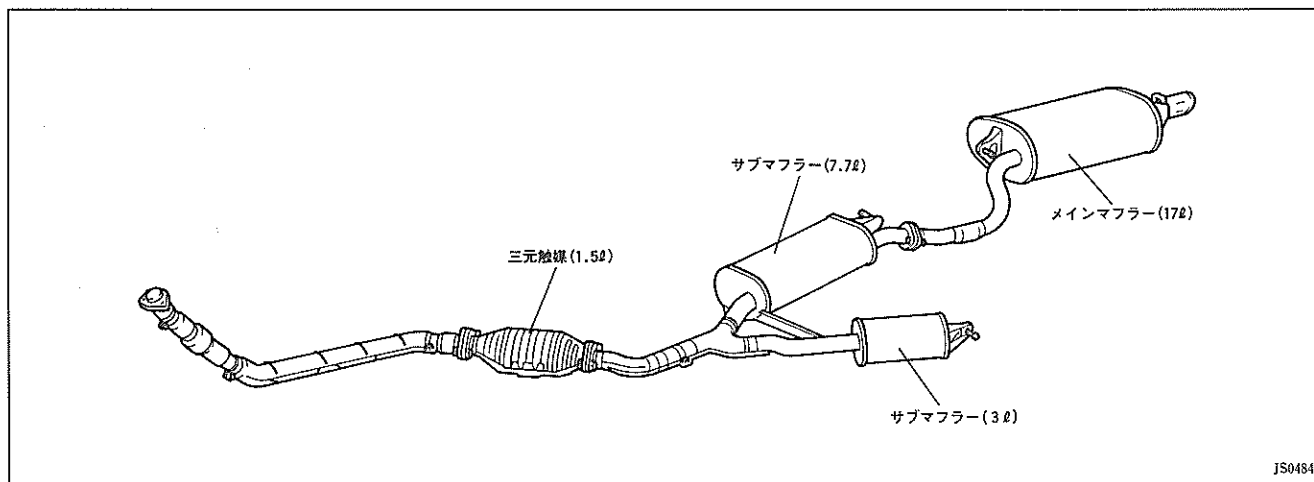
3. サージタンク

- サージタンクステーの取り付け位置をエンジンマウンティングからシリンダーブロックに変更し、振動騒音の低減をはかりました。



4. エキゾーストパイプ

- メタル担体コンバーターを採用しました。



□フューエル

1. フューエルチューブコネクタ (クイックタイプ)

●フューエルタンクとフューエルパイプの結合にクイックタイプのフューエルチューブコネクタを採用し、脱着時のサービス性向上をはかりました。(P2-8参照)

2. フューエルポンプコントローラー

▶構造と作動

【1】作動

〔1〕フューエルポンプ端子電圧制御

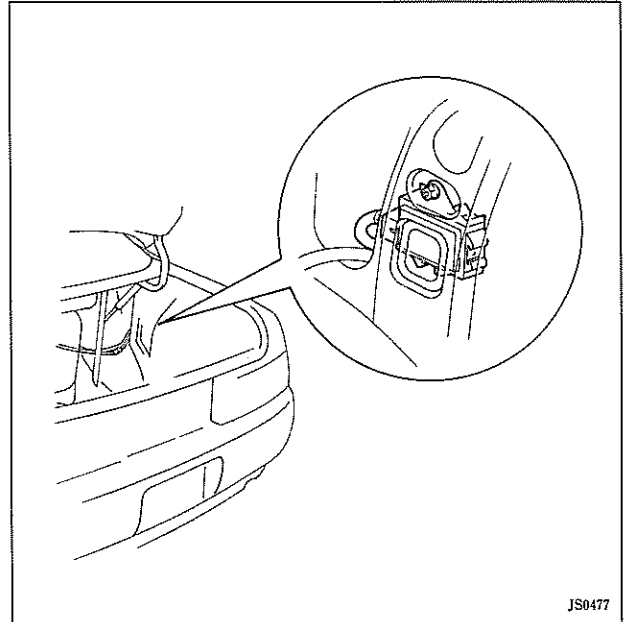
エンジン状態 (有効噴射時間, エンジン回転数) により決定されたエンジンコントロールコンピューターからの要求信号により, フューエルポンプ端子電圧を切り替え, 燃料吐出量を制御します。

〔2〕過電流検出時保護機能

フューエルポンプに一定時間以上連続して過電流が流れた場合, エンジンコントロールコンピューターからの入力信号に関係なく, フューエルポンプ端子出力をOFFします。

〔3〕フューエルポンプ系のダイアグ機能

フューエルポンプの過電流検出および断線時, またはエンジンコントロールコンピューターからの入力信号の断線時に, ダイアグ信号をエンジンコントロールコンピューターに出力します。



JS0477

+B=14V時		
入力信号	入力信号波形	フューエルポンプ端子出力平均電圧
Hiモード (高回転)	 4.2~6V 0~0.4V	12.9~13.7V
Loモード (低回転)	 4.2~6V 0~0.4V	8.7~9.7V
OFFモード (停止)	 0~0.4V	-0.1~0.4V

回路図

JS0289

〔4〕フューエルポンプ系ダイアグノース一覧

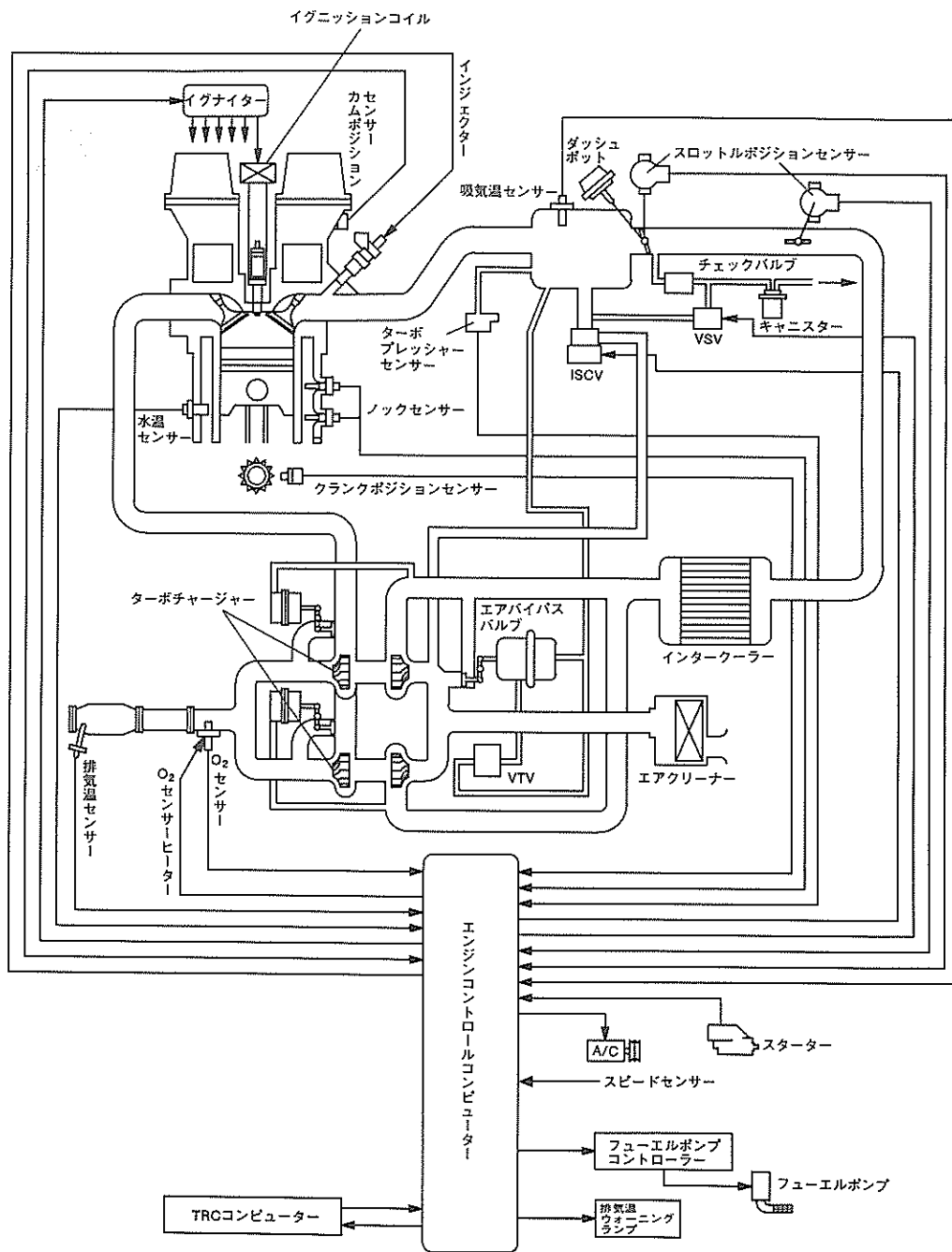
モード	状態	ダイアグノース出力
正常作動	フューエルポンプ Hi, Lo制御	7V
フューエルポンプ過電流	フューエルポンプ電流 過電流検出レベル以上	0.4V* (保持)
フューエルポンプ端子負荷断線	フューエルポンプ端子オープン	0.4V
フューエルポンプ入力信号線断線	フューエルポンプコントローラー端子オープン	

*保持解除は, イグニッションスイッチをOFFからONにする。

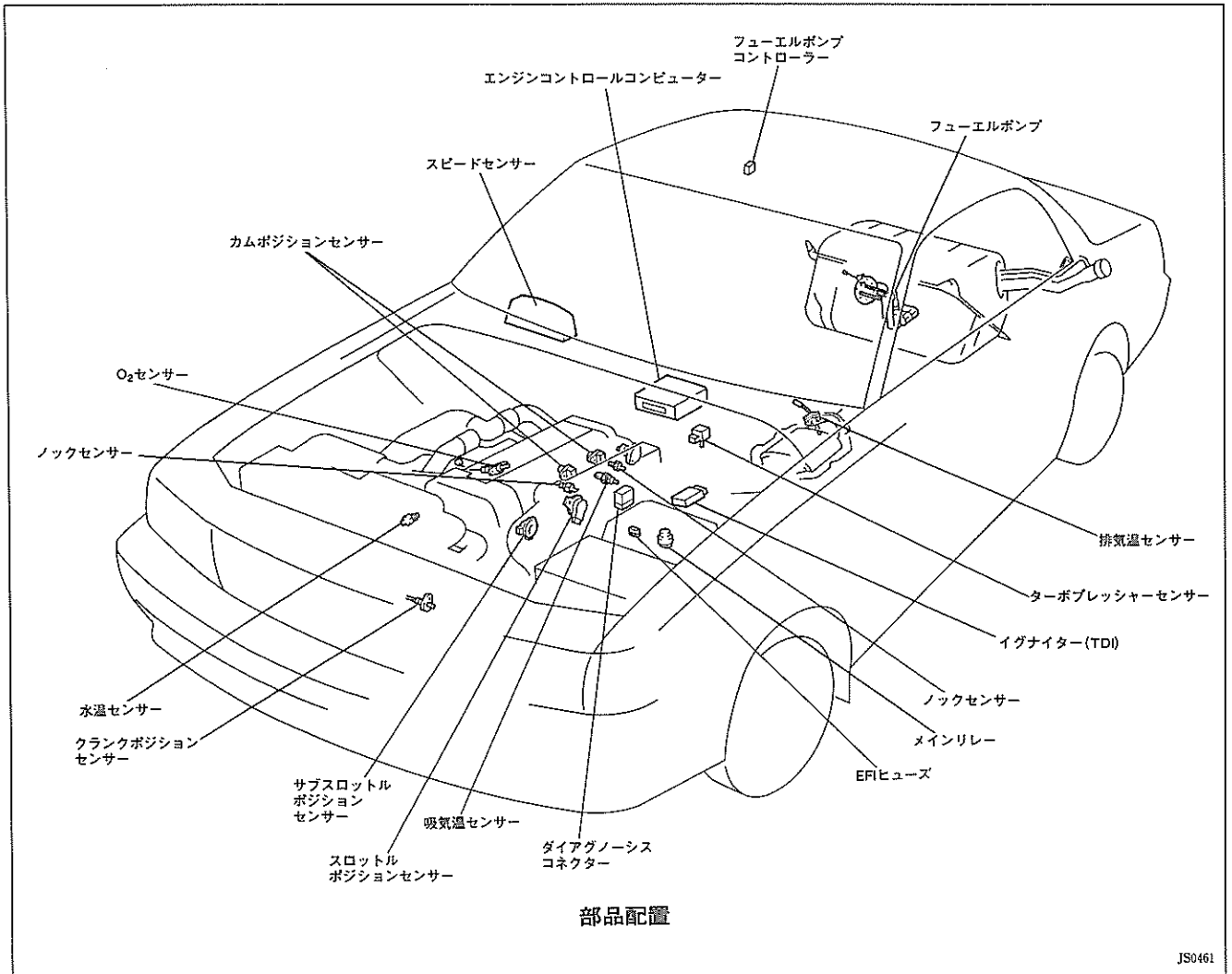
□エンジンコントロールシステム

1. エンジンコントロールシステム全般

- M/T車新設に伴い、ISCの目標回転数を変更しました。
- ダイアグノーシスの変更を行いました。



システム図



JS0461

2. アイドル回転数制御 (ISC)

● M/T車新設に伴い、M/T用の目標回転数を設定しました。

▶ 構造と作動

【1】作動

〔1〕エンジンコントロールコンピューター

(1) フィードバック制御

目標回転数 (rpm)

エアコン	電気負荷	M/T	A/T“N”, “P”レンジ
OFF	OFF	700	←
	ON	800	700
ON	OFF	975	900
	ON	975	900

3. ダイアグノーシス

● 診断項目の変更（コード番号17,18廃止）、追加（コード番号55）を行いました。

▶ 構造と作動

【1】機能

〔1〕ダイアグノーシス診断内容

コード 番号	ノーマル モード		テスト モード		診 断 項 目	コード 番号	ノーマル モード		テスト モード		診 断 項 目
	診断	ウォーニング表示	診断	ウォーニング表示			診断	ウォーニング表示	診断	ウォーニング表示	
12	○	○			回転信号系統 (Ne, G)	34	○	○			過給圧系統
13	○	○	○	○	回転信号系統 (Ne)	41	○		○	○	スロットルポジション センサー信号系統
14	○	○			点火信号系統 (IGf)	42	○	○	○		スピードセンサー 信号系統
16	○	○			サブCPU信号系統	43			○		スターター信号系統
21	○		○	○	O ₂ センサー信号系統	47	○		○	○	サブスロットルポジショ ンセンサー信号系統
21	○			○	O ₂ センサーヒーター系統	51			○		スイッチ信号系統
22	○	○	○	○	水温センサー信号系統	52	○	○			ロックセンサー信号系統
24	○		○	○	吸気温センサー信号系統	53	○	○			ロック制御系統
25	○		○	○	リーン異常	55	○	○			ロックセンサー信号系統
31	○	○	○	○	バキュームセンサー系統	78	○		○	○	フューエルポンプ系統

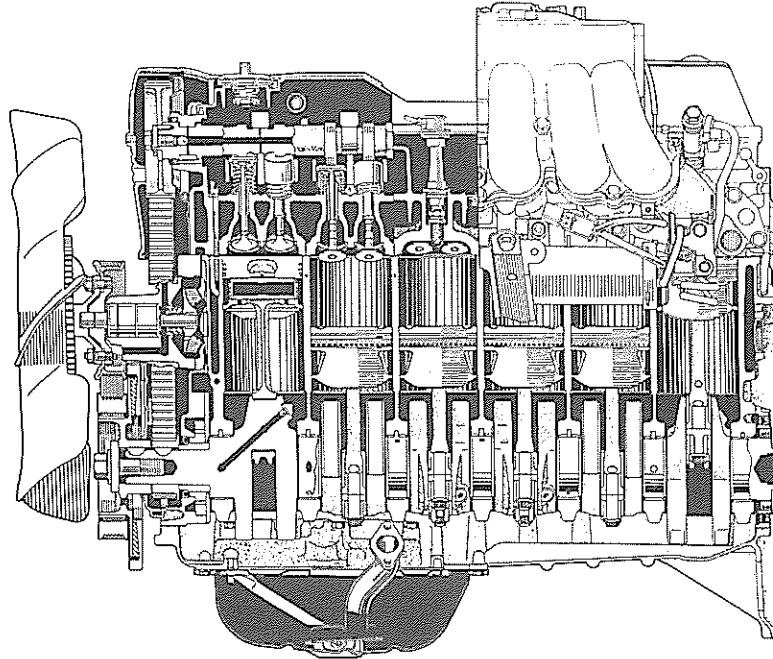
(注) コード番号43, 51についてはコンピューターに記憶されない。また、他のコードを消去する場合は、EFIヒューズを取りはずして行う。

2・5

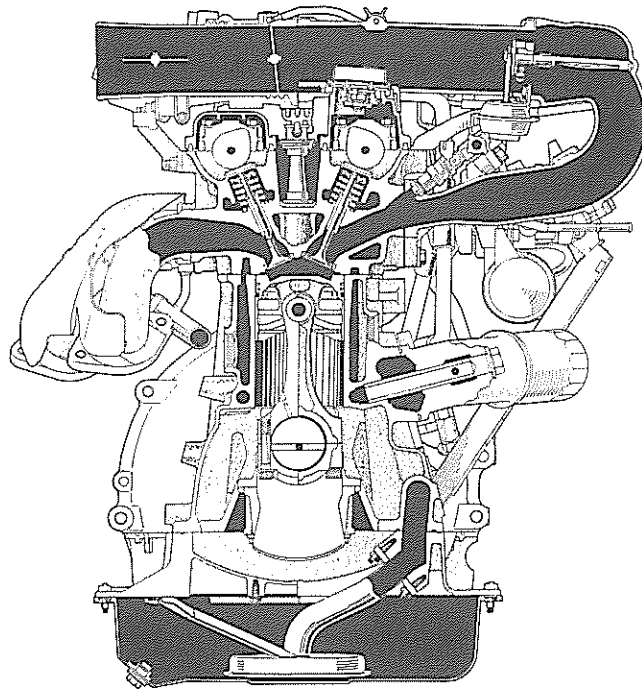
2JZ-GEエンジン

■概要

2JZ-GEエンジン (LASRE α -II 2JZ TWINCAM 24) は3.0ℓ DOHC24バルブで、可変吸気システム、デュアルエキゾーストパイプなどの採用により、低燃費、高出力を達成しました。



縦断面

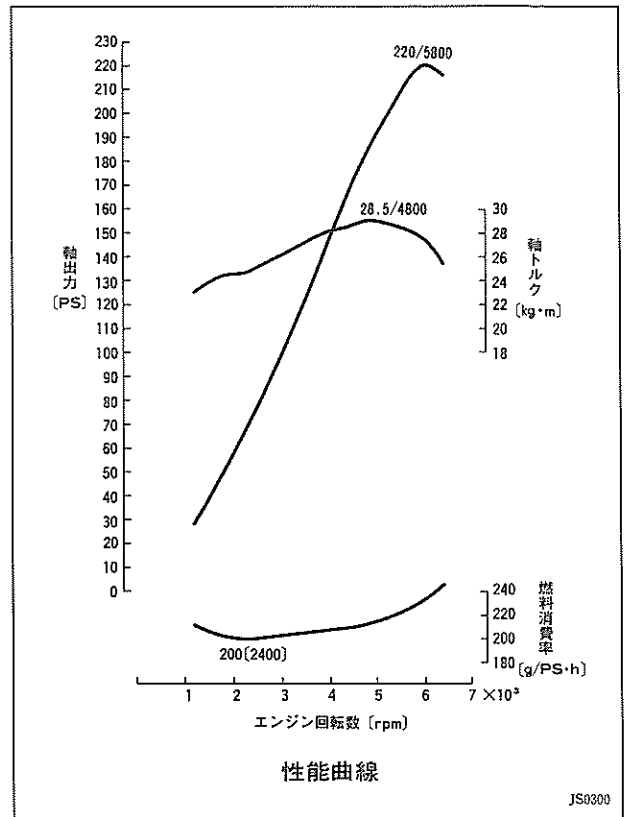


横断面

JS0493, JS0494

仕様

		新 型	7M-GE<参考>	
総排気量 (ℓ)		2.997	2.954	
シリンダー数および配置		直列6気筒・縦置き	←	
燃焼室形状		ペントルーフ形	←	
気筒あたり吸排気弁数		各2	←	
弁機構		DOHC・ベルト駆動	←	
内径×行程 (mm)		86.0×86.0	83.0×91.0	
燃料供給方式		EFI	←	
圧縮比		10.0	9.8	
最高出力 (PS/rpm)		220/5800 〔ネット〕	200/5600 〔ネット〕	
最大トルク (kg・m/rpm)		28.5/4800 〔ネット〕	27.0/3600 〔ネット〕	
燃料消費率 (g/PS・h) [rpm]		200 [2400]	200 [2800]	
寸法 (mm) [長さ×幅×高さ]		820×680×680	820×670×695	
バルブ タイミ ング	吸 気	開 き	3° BTDC	6° BTDC
		閉 じ	50° ABDC	40° ABDC
	排 気	開 き	53° BBDC	←
		閉 じ	3° ATDC	←

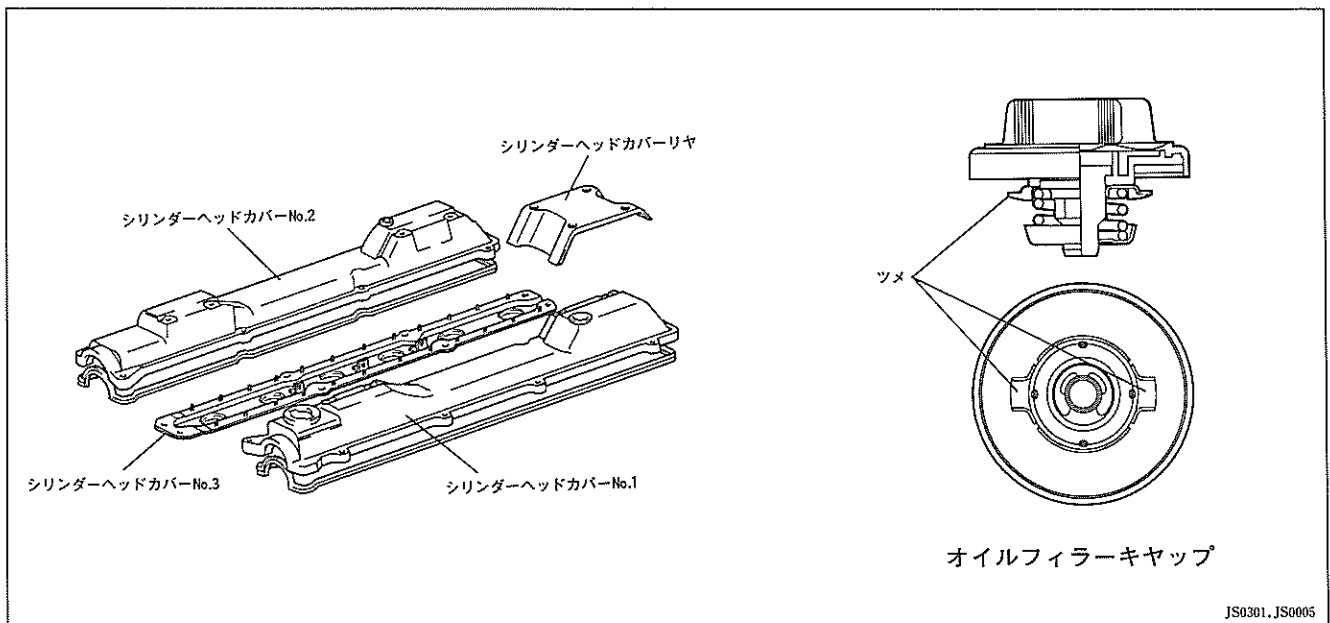


■機構説明

□エンジン本体

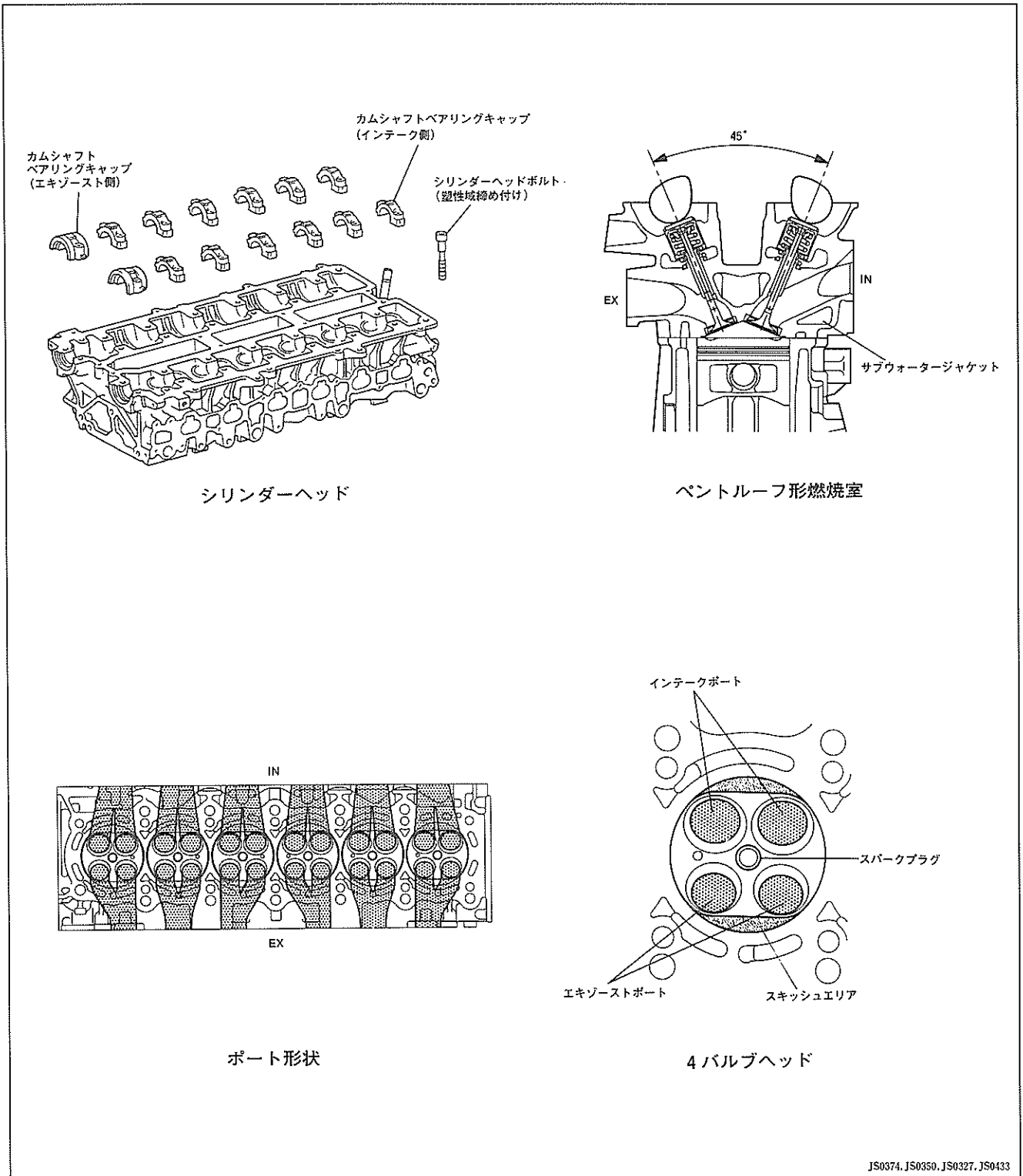
1. シリンダーヘッドカバー

- 3分割式のシリンダーヘッドカバーを採用しました。
- シリンダーヘッドカバーNo. 1, No. 2はマグネシウム合金ダイカスト製を採用し、軽量化をはかりました。
- シリンダーヘッドガスケットは、耐熱性に優れたアクリルゴム製を採用しました。
- オイルフィルターキャップにワンタッチロックを採用し、操作性の向上をはかりました。また、キャップが一定の方向を向くようにし、絵文字の視認性向上をはかりました。



2. シリンダーヘッド

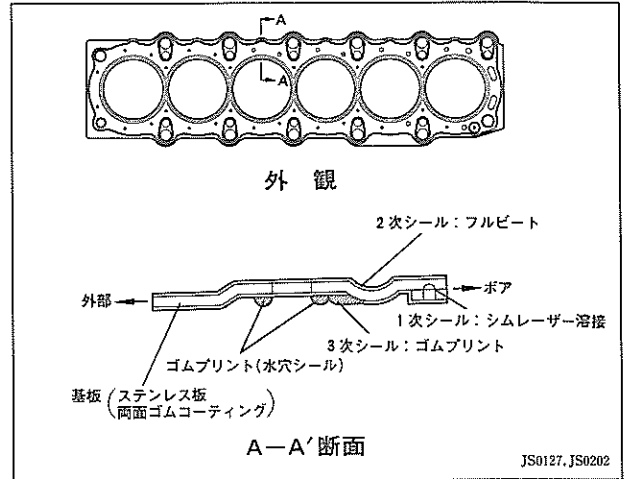
- 熱伝導性に優れたアルミ合金製のシリンダーヘッドを採用し、左側吸気、右側排気のカロスフロー式としました。
- 燃焼室は、バルブ挟角を45°とした4バルブのペントルーフ形を採用してコンパクト化をはかりました。また、スパークプラグを燃焼室のほぼ中央に配置して、耐ノッキング性能および燃焼効率の向上をはかりました。
- 細径で立てた形の吸気ポートを採用し、中低速トルクの向上をはかりました。
- シリンダーヘッドボルトに塑性域締め付けを採用し、軸力の安定化をはかりました。
- インテークポートに冷却専用のサブウォータージャケットを設けました。
- カムキャップには熱処理を施し、剛性の向上をはかりました。



JS0374, JS0350, JS0327, JS0433

3. シリンダーヘッドガスケット

- 耐久性に優れた一層構造のメタルガスケットを採用しました。
- ステンレスを基板として両面にゴムコーティングを施し、密着性の向上をはかりました。さらに、一次シールにシムのレーザー溶接、二次シールにフルビートの形成、三次シールにゴムプリントを用いて、ガスシール性を確保しました。

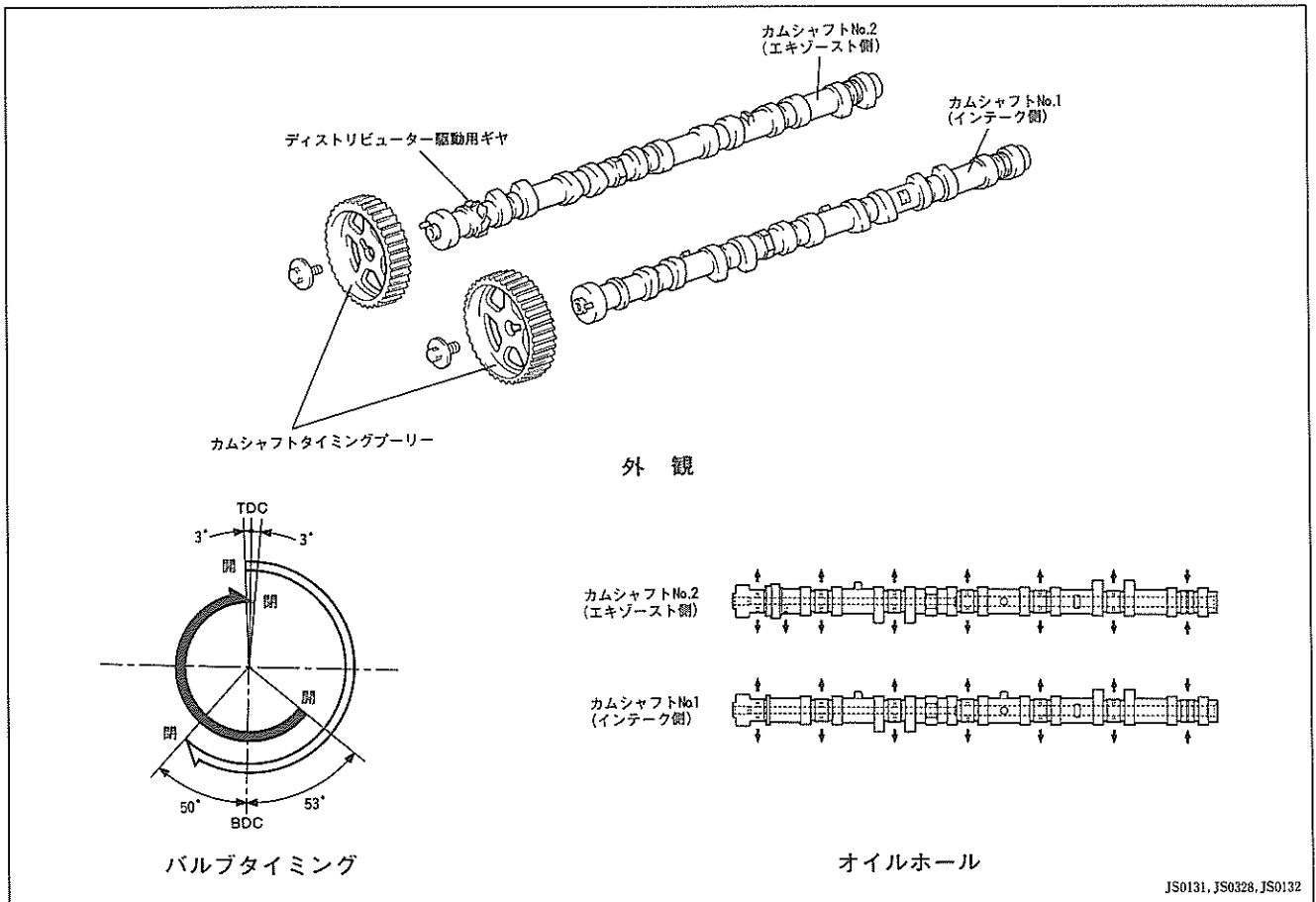


4. カムシャフト

- 合金鋳鉄製で吸、排気各1本としたツインカム24バルブ用カムシャフトを採用し、タイミングベルトにより駆動する方法としました。
- カムジャーナルは、各気筒のバルブリフター間に配置する7支持として剛性を高めるとともに、カム部に冷やし金チル処理*を施して耐摩耗性の向上をはかりました。
- カムジャーナルおよびディストリビューター用ギヤの潤滑は、カムシャフト中心の給油孔からオイルを供給する方式としました。

仕様

	インテーク	エキゾースト
材質	合金鋳鉄	←
ジャーナル径 (mm)	29	←
バルブリフト量 (mm)	8.26	8.41



* 冷やし金チル処理：鋳物表面を冷やし金で急冷することにより表層にセメントタイトの多い硬く耐摩耗性に優れた白銲を作り出す処理。

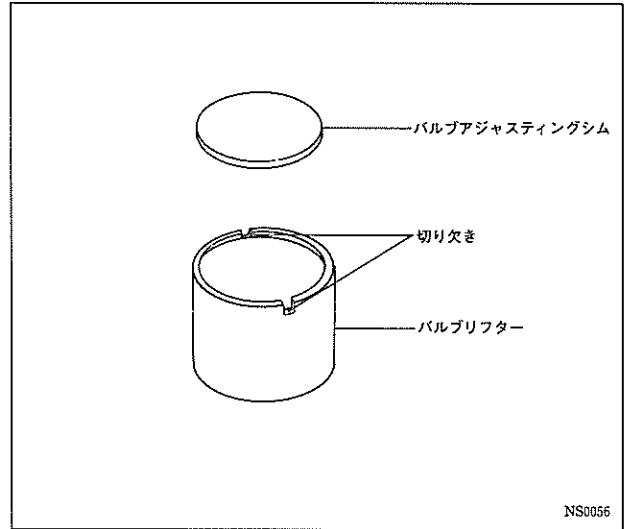
5. バルブリフター、バルブアジャスティングシム

- バルブアジャスティングシムはバルブリフター上に配置するアウターシムタイプとすることにより、カムシャフトを脱着することなくシム交換ができる構造とし、サービス性を確保しました。また、表面にリユースライト処理* を施しました。

仕様

バルブリフター	材質	クロムモリブデン鋼
	外径 (mm)	31
バルブアジャスティングシム	材質	クロムモリブデン鋼
	外径 (mm)	28

* リユースライト処理：化学変化によりマンガン系りん酸の被膜を生成する処理。初期なじみ、耐摩耗性に優れる。



NS0056

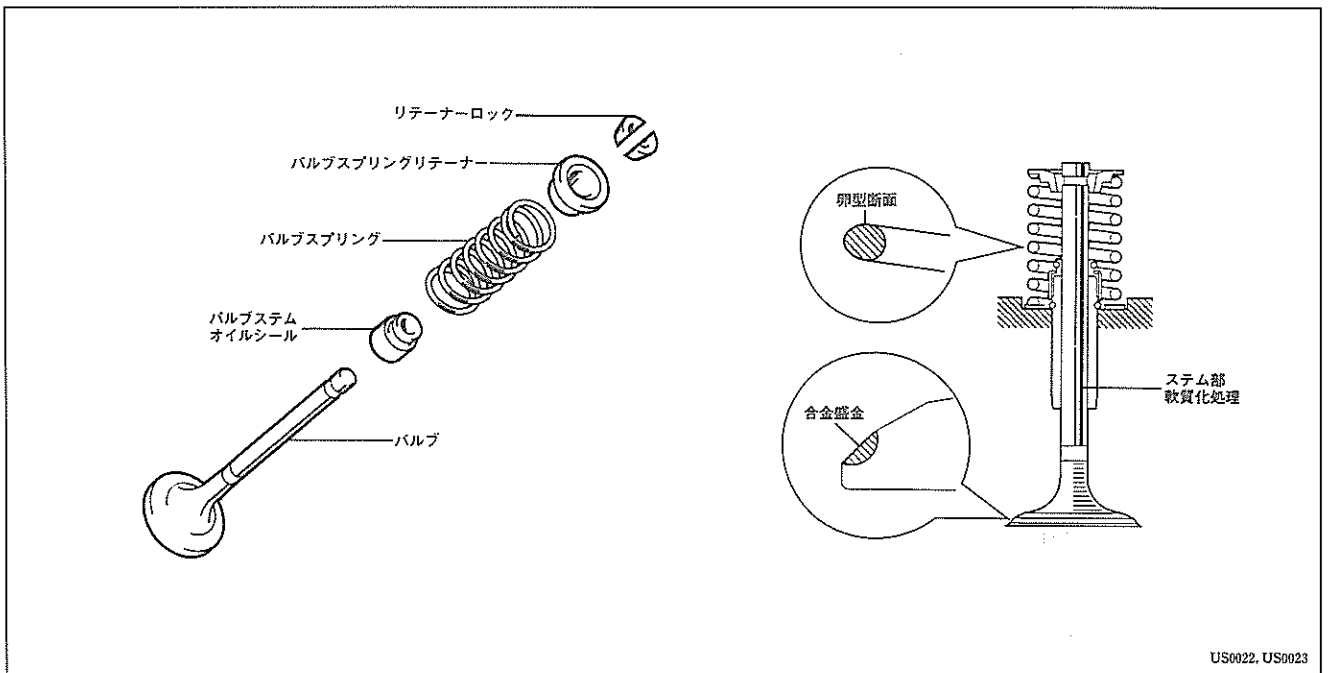
6. バルブ、バルブスプリング

- 耐熱鋼製のバルブを採用しました。
- バルブスプリングは吸排気共通の特殊弁バネ用炭素鋼製で、上下非対称、不等ピッチとし、高回転域におけるバルブの追従性向上をはかりました。また、卵型異形断面の素材としてバネ高さを抑え、取り付け高さを低減しました。
- バルブガイドおよびバルブシートに焼結合金製を採用し、耐摩耗性の向上をはかりました。
- バルブスプリングリテーナーは合金鋼製を採用しました。

仕様

		インテーク	エキゾースト
バルブ	材質	耐熱鋼 + 合金盛金	←
	全長 (mm)*	98.54	90.09
	かさ部径 (mm)	33.5	29
	ステム径 (mm)	6.0	←
バルブスプリング	材質	炭素鋼	←
	コイル内径 (mm)	18.0	←
	総巻数*	7.6	←
	自由長 (mm)*	41.7	←

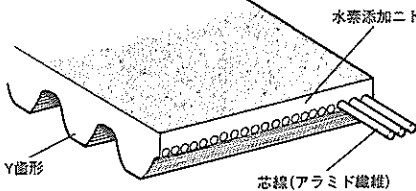
*：参考値



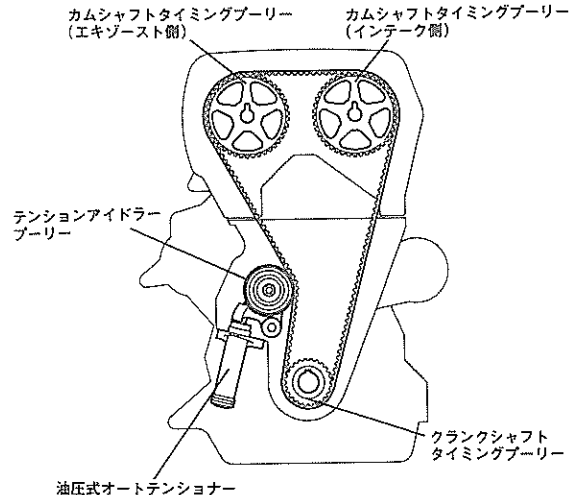
US0022, US0023

7. タイミングベルト

- タイミングベルトは、低騒音で高負荷伝導が可能な歯形を採用しました。また、ベルト材質に耐熱性に優れた水素添加ニトリルゴム^{*1} (H-NBR) および耐屈曲性に優れたアラミド繊維^{*2}の芯線を採用し、長寿命化をはかりました。
- タイミングベルト張力を常に一定に保つ油圧式オートテンショナーを採用し、タイミングベルトの長寿命化、低騒音化をはかりました。



水素添加ニトリルゴム
Y歯形
芯線(アラミド繊維)



カムシャフトタイミングプーリー (エキゾースト側)
カムシャフトタイミングプーリー (インテーク側)
テンションアイドラープーリー
油圧式オートテンショナー
クランクシャフトタイミングプーリー

仕様

タイミングベルト		
クランク歯数		24
アイドラー外径 (mm)		62
カム歯数		48
ベルト	ピッチ (mm)	8
	歯数	143
	幅 (mm)	25.4

配置

US0024.JS0014

* 1 水素添加ニトリルゴム (H-NBR) : ニトリルゴムに水素を添加したゴムで、ニトリルゴムより優れた耐熱性を有し、引っ張り強さ、耐熱老化性、耐摩耗性に優れている。
 * 2 アラミド繊維 : 他の繊維に比べ引っ張り強さに優れている。

▶ 構造と作動

【1】油圧式オートテンショナー

〔1〕構造

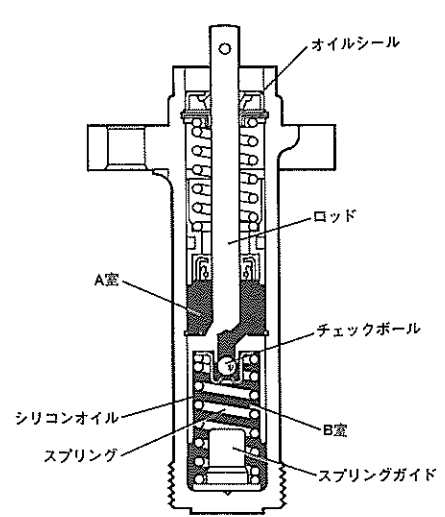
ベルトの長寿命化および低騒音化のため、張力を一定に保つ油圧式オートテンショナーを採用しました。

オートテンショナーは、内蔵のスプリング力でピストンロッドを介してテンションアイドラープーリーを押し、ベルトに適正な張力を与えています。張力は、封入されたシリコンオイルとチェックボールの作用により一定に保たれています。

〔2〕作動

ベルトにゆるみが生じると、ロッドはスプリング力により上方に動き、A室のオイルはチェックボールを押し開いてB室に流入します。反対に、エンジン回転の上昇時など、ベルト張力が増加すると、テンションアイドラープーリーによってロッドが押されます。このとき、チェックボールがA室との通路を遮断しているため、B室は高圧室となってロッドが押し込まれることを防ぎます。

このように、ロッドが上下する一連の動きを繰り返すことにより、ベルト張力を一定に保っています。



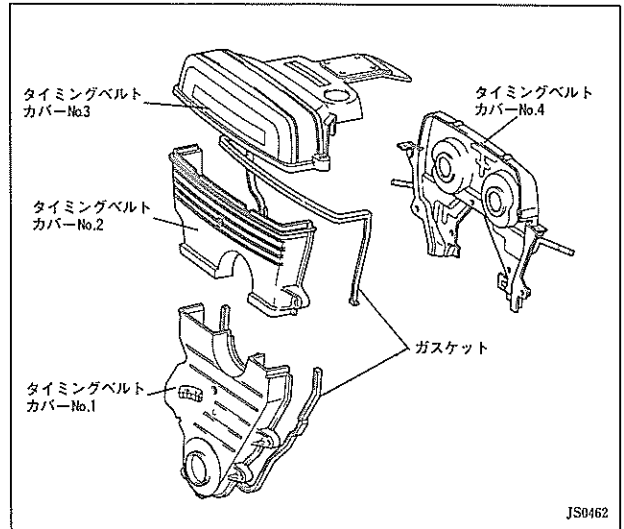
オイルシール
ロッド
A室
シリコンオイル
スプリング
チェックボール
B室
スプリングガイド

油圧式オートテンショナー

JS0113

8. タイミングベルトカバー

- 3分割タイプで樹脂製のタイミングベルトカバーを採用し、軽量化およびサービス性の向上をはかりました。
- ベルトカバーNo. 3は、シリンダーヘッドカバーと一体化した連続感のある形状とし、高級感を高めました。また、ハイテンションコードおよびハーネスを一体でカバーする構造としました。
- ベルトカバーNo. 4は、冷間圧延鋼板の絞り成形品とし、一体のベルトガイドを設けました。



9. シリンダーブロック

- オイル戻しおよびブローバイ通路11本、オイル通路2本で構成する骨格構造を採用するとともにブロック後端のトランスミッション取り付け面を曲面構成とし、パワープラントの曲げ共振を防ぎ剛性を高めました。
- 各取り付けボスを骨格部より出す構造とするとともにブロック外壁の曲面化により、高剛性化をはかりました。
- エアコンコンプレッサー、オルタネーターなど補機類をブロック直付けとし、サービス性の向上および振動の低減をはかりました。
- ウォータージャケットの最適化による冷却水量の低減により、軽量化を行いました。
- クランクシャフトベアリングキャップセットボルトに塑性域締め付けを採用しました。
- クランクシャフトベアリングキャップをNo. 1ジャーナルのみ幅広タイプとし、振動，騒音の低減を行いました。
- メインベアリング裏側のブロック側にオイル供給溝を設け、メインベアリングとクランクシャフトへ十分なオイルを供給しています。

全長 (mm)	615.5
全幅 (mm)	374
全高 (mm)	265
ボア中心間距離 (mm)	93
クランクセンターからの長さ (mm)	219

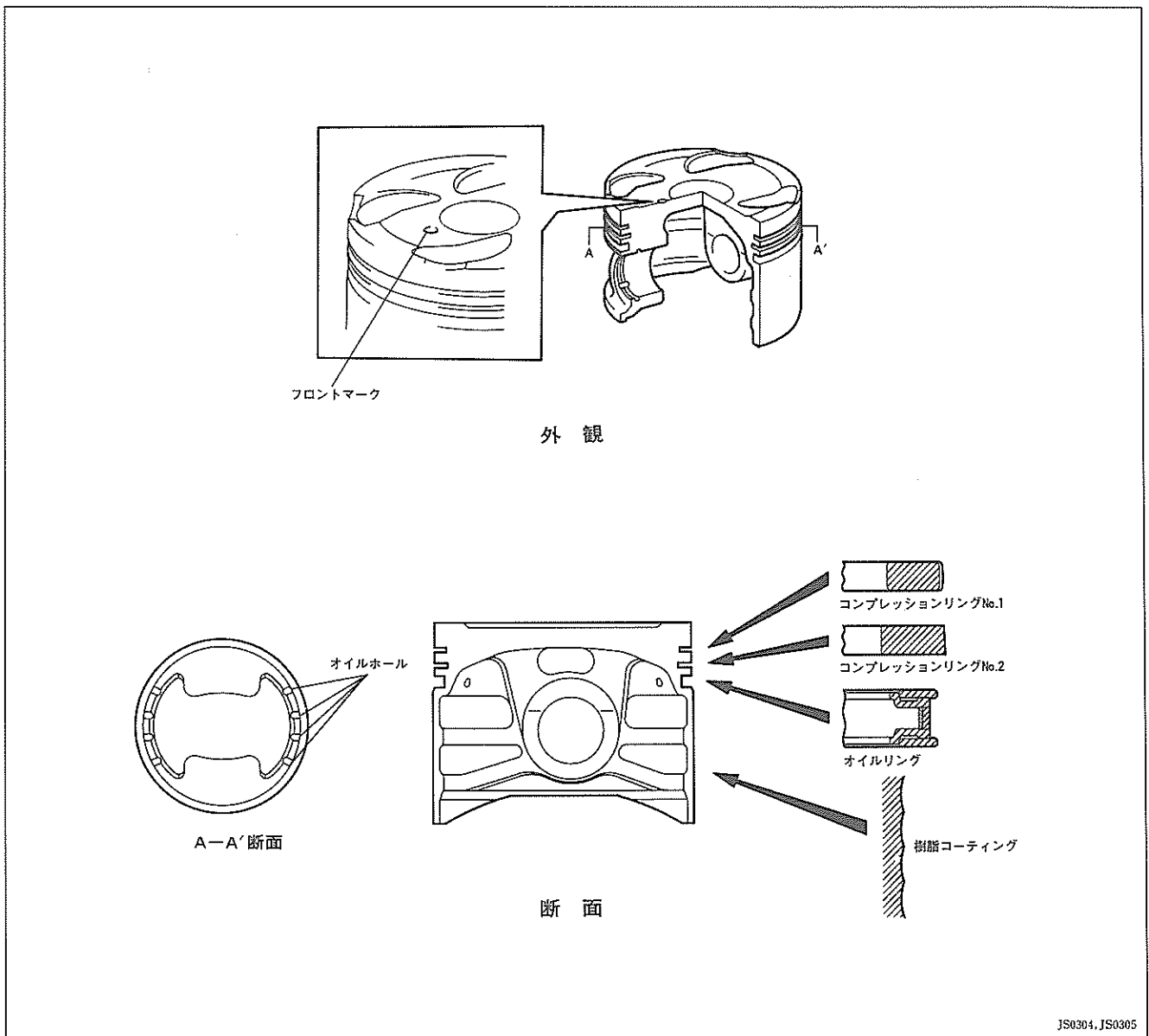
JS0303

10. ピストン

- 高温強度の高いアルミ合金製ピストンを採用しました。
- ホールタイプのオイル逃し溝を採用するとともに、ピストンスカートの高剛性化、プロフィールの最適化により、低騒音、低フリクション化をはかりました。
- ピストンのクリアランスを最適化し、騒音の低減をはかりました。
- ピストンスカート部に樹脂コーティングを施し、低フリクション化をはかりました。
- オイルリングのサイドレール表面に窒化処理を施し、耐摩耗性を向上しました。

仕様

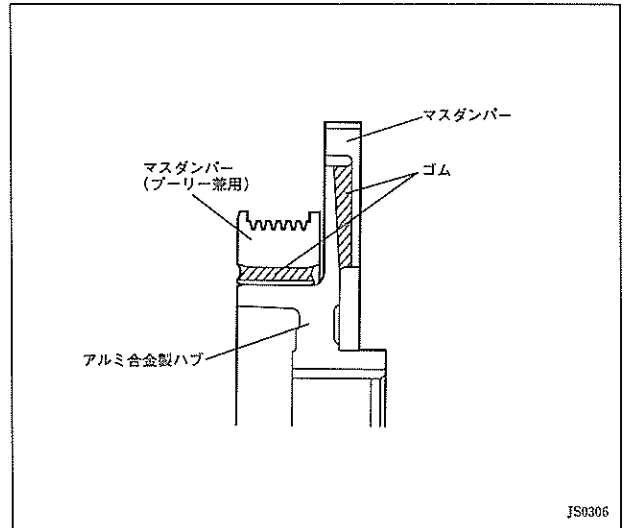
ピストン	材 質	アルミ合金	
	基本径 (mm)	85.935	
	ピン孔オフセット (mm)	1.2	
ピストン ピン	材 質	クロム鋼	
	内 径 (mm)	12.7	
	外 径 (mm)	22	
	長 さ (mm)	66	
ピストン リング	コンプレッションリング No. 1	コンプレッションリング No. 2	オイルリング
	材 質	ステンレス	合金鋳鉄
	厚 さ (mm)	1.5	1.5
	形 状	バレル	テーパー
	表面処理	クロムメッキ	—



JS0304, JS0305

11. クランクシャフトプーリー

- ダブルマスのトーショナブルダンパー付きクランクシャフトプーリーを採用するとともに2個のマス慣性モーメントおよびゴム硬度、材質の最適化により、クランクシャフトのねじり振動を大幅に減少し、振動、騒音の低減をはかりました。
- ハブ材質にアルミ合金を採用することで軽量化を行い、クランクシャフトの振動低減およびレスポンスの向上をはかりました。

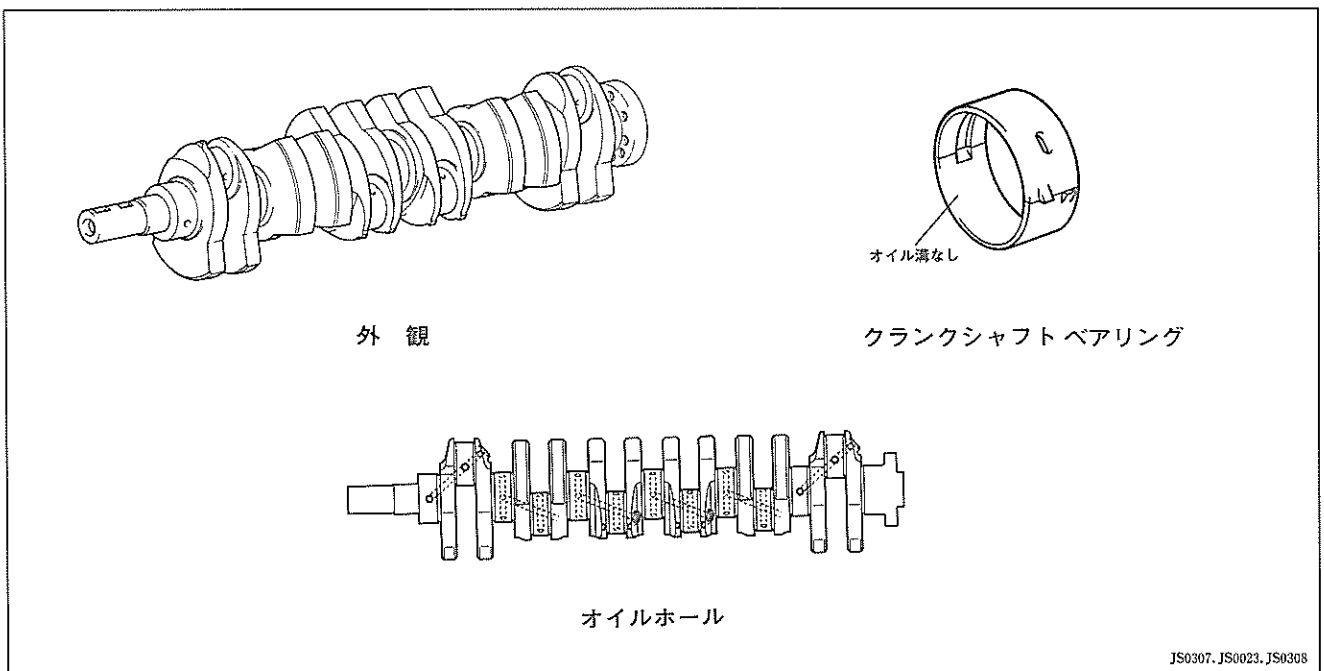


12. クランクシャフト

- バランスウェイトの形状を最適化するとともに、7ジャーナル12バランスウェイト型を採用し振動、騒音、フリクションの向上をはかりました。
- ピン径、ジャーナル径、アーム形状を最適なものとし、高剛性の確保と同時に振動および騒音の低減をはかりました。
- ピンおよびジャーナル部に高周波焼き入れを施し、さらに加工精度を向上させることにより、静粛性の向上をはかりました。
- アルミ合金製のベアリングを採用し、耐摩耗性の向上をはかりました。キャップ側のベアリングは、オイル溝をなくし、さらにNo. 1ジャーナルのベアリング幅を拡げ、振動、騒音の低減をはかりました。

仕様

クランクシャフト	材 質	バナジウム鋼
	ジャーナル径 (mm)	62
	ピン径 (mm)	52
ベアリング	材 質	アルミ合金
	幅 (mm)	23 (#1) 20 (#2~7)
	厚 さ (mm)	2.0
	オイルクリアランス (mm)	0.026~0.040



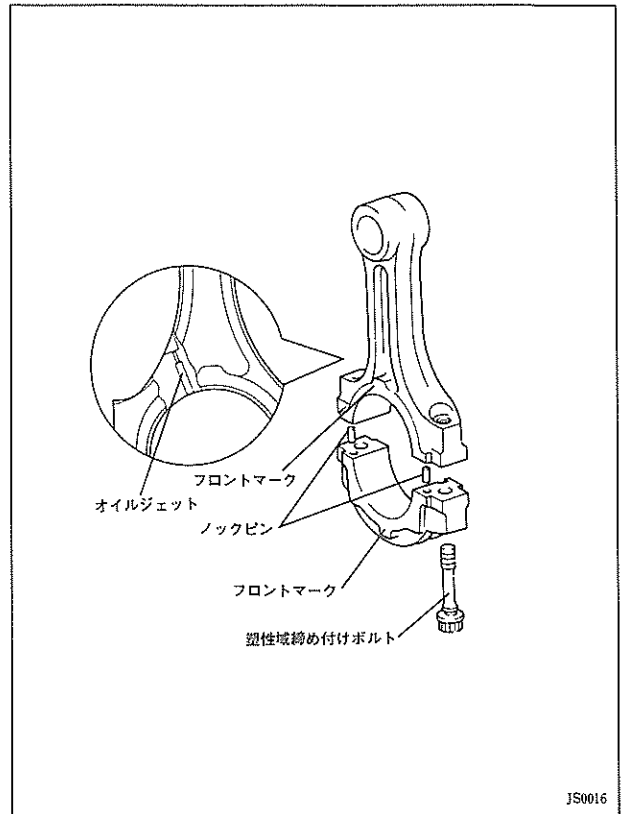
JS0307, JS0023, JS0308

13. コネクティングロッド

- 温間鍛造製を採用し、高強度かつ重量のばらつきを抑えました。
- コネクティングロッドとコネクティングロッドキャップの結合にノックピンを採用し、組み付け精度を高めるとともにナットを不要とした塑性域締め付けのボルトを採用して軽量化をはかり、振動の低減をはかりました。
- 小端部ピストンピン孔にバイメタルブッシュを圧入するとともにピストン冷却用のオイルジェット孔を設けました。
- ベアリングはケルメットを採用しました。

仕様

コネクティングロッド	材 質	クロム鋼
	小端部内径 (mm)	22
	大端部内径 (mm)	55
	大小端部中心間距離 (mm)	142
ベアリング	材 質	ケルメット
	幅 (mm)	19.4
	厚 さ (mm)	1.5
	オイルクリアランス (mm)	0.035~0.053



14. Vリブドベルト

- 1本のVリブドベルトですべての補機類を駆動させるサーベントイン* ベルトドライブシステムを採用し、エンジン全長の短縮および軽量化をはかりました。
- Vリブドベルト用オートテンショナーを採用し、ベルトおよび補機類の長寿命化、メンテナンスフリー化とともに、ベルト脱着時のサービス性を高めました。

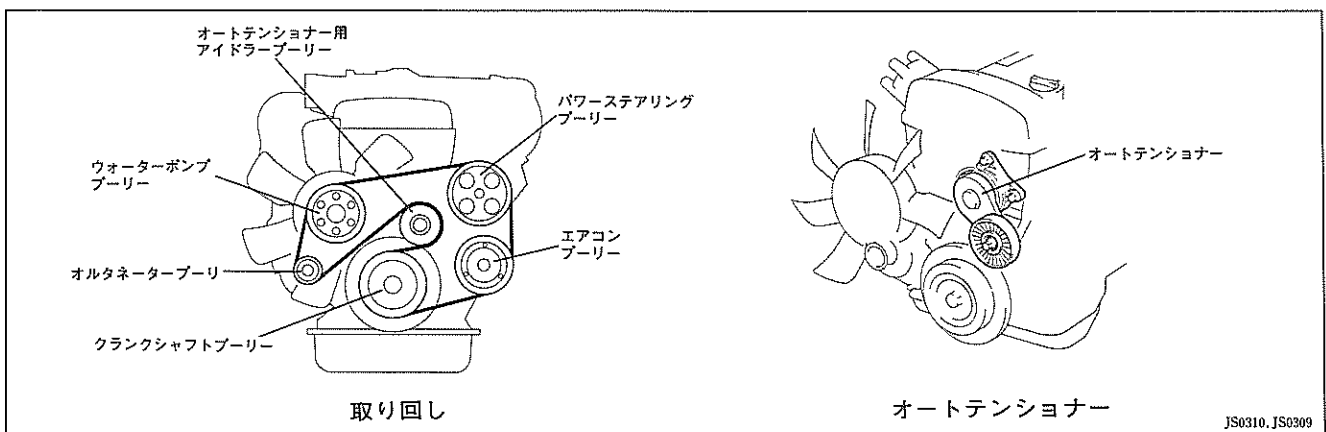
* サーベントイン：ぐるぐる巻いた、曲がりくねったの意。

プーリー仕様

部 品 名 称	プーリー径 (mm)
クランクシャフトプーリー	145
エアコンプーリー	130
パワーステアリングプーリー	140
ウォーターポンププーリー	116
オルタネータープーリー	57.5
オートテンショナー用 アイドラープーリー	96 (背面作動)

Vリブドベルト

ベルト長さ (mm)	1940
山 数	6



JS0310, JS0309

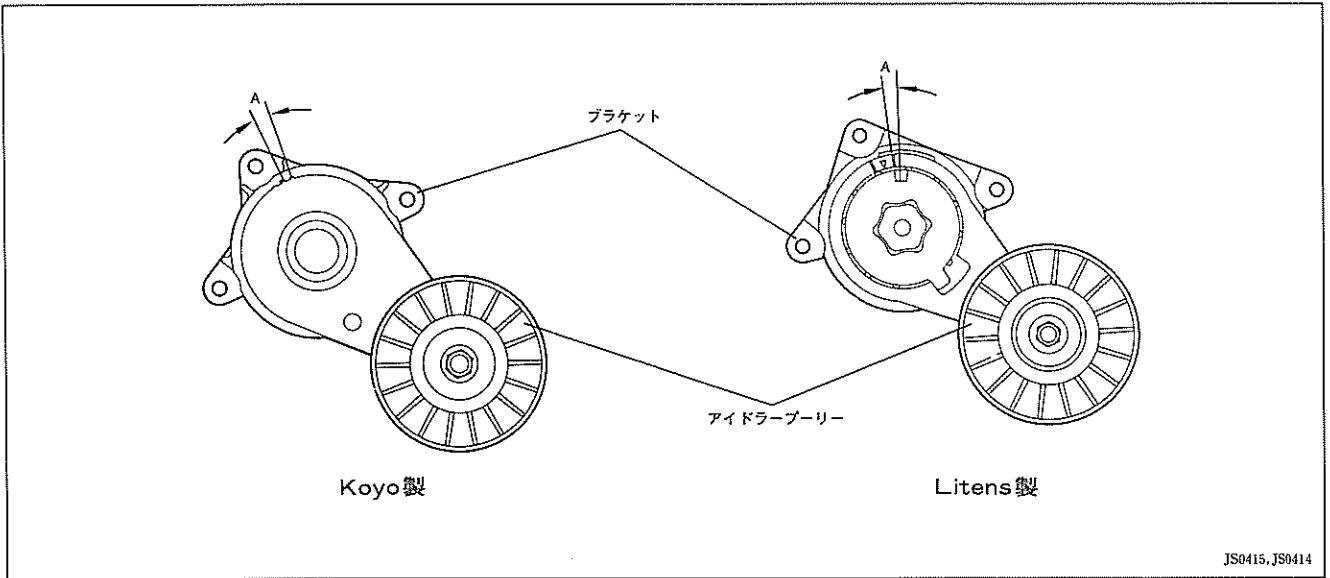
▶構造と作動

【1】オートテンショナー

〔1〕機能

コイルスプリングのねじり力を利用してベルトの張力を一定に保ち、ベルト張力調整を不要にします。また、アームおよびブラケット部には、Vリブベルト交換時期を容易に判断できる目盛が付けられています。

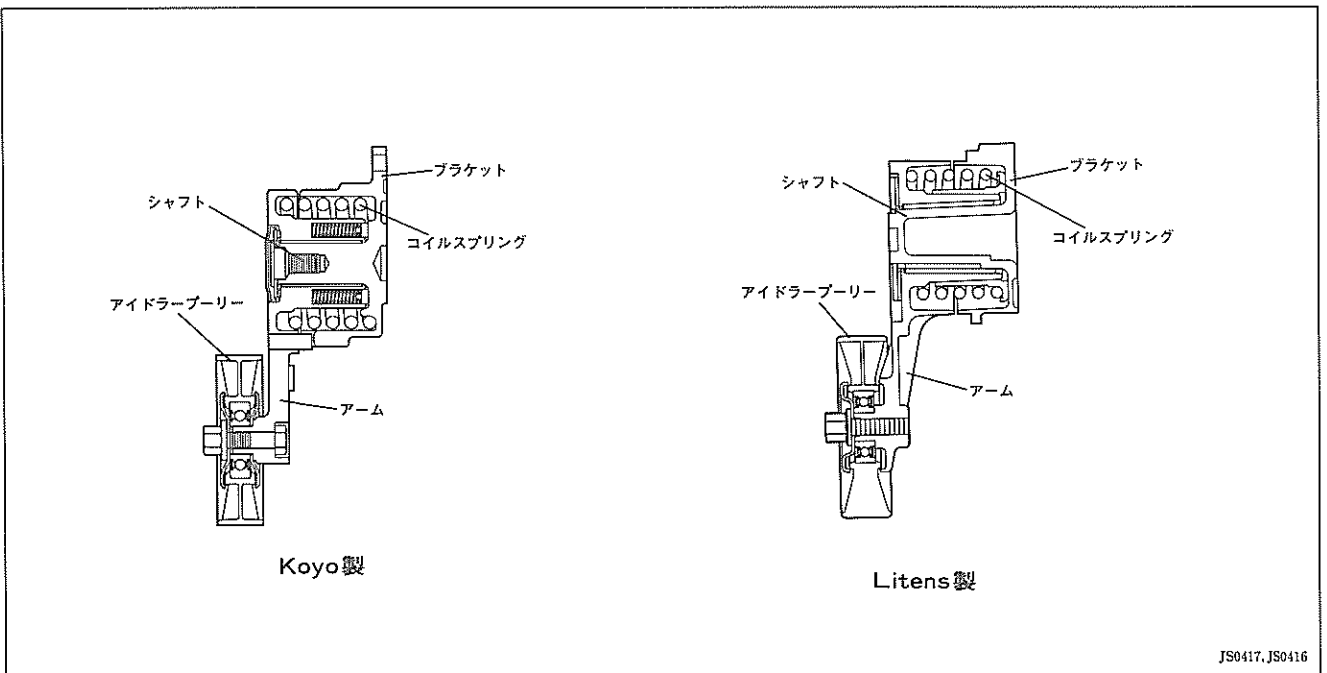
・新品ベルト組み付け時………下図A範囲以内



JS0415, JS0414

〔2〕構造

オートテンショナーはアイドラプーリー、アーム、ブラケットで構成されており、ブラケットはエンジン本体に固定して取り付けられ、アームはブラケット側のシャフトを軸として回転できる構造となっています。また、アームの一端にはアイドラプーリーの中心軸が一体成形されており、コイルスプリングの力によりアームが回転することによってベルトに張力を与えます。

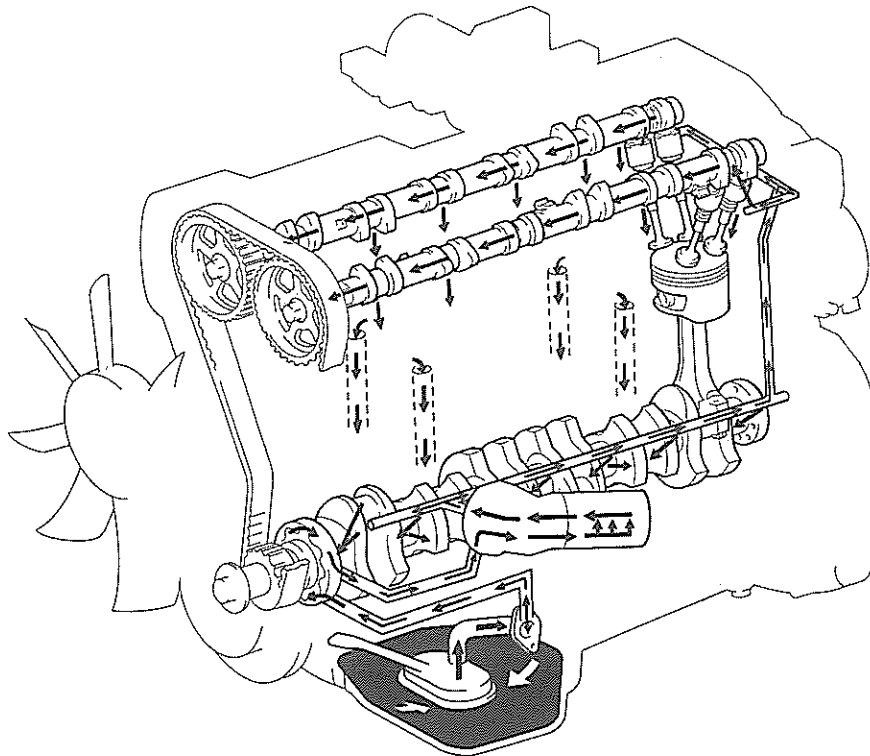


JS0417, JS0416

□ルブリケーション

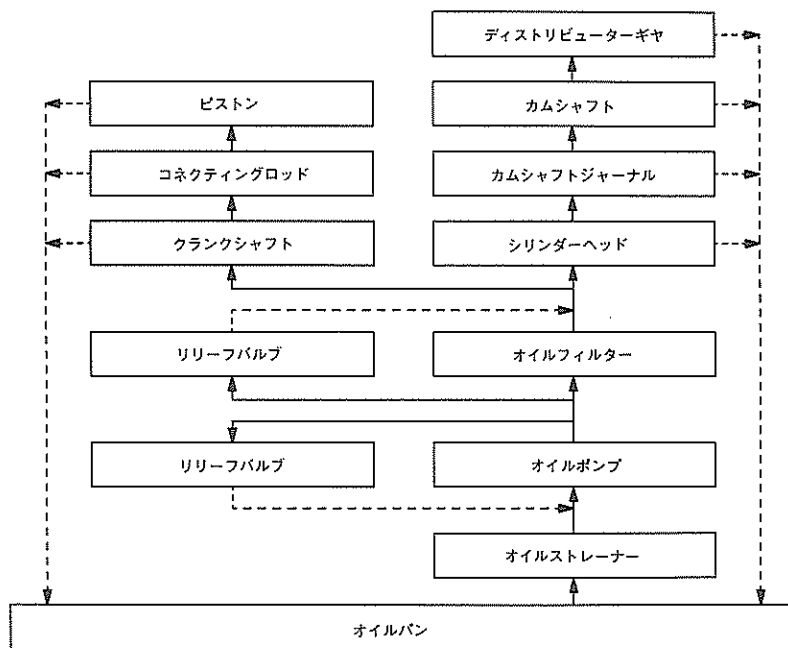
1. ルブリケーション全般

●潤滑方式は全圧送、全ろ過式を採用しました。



系 統

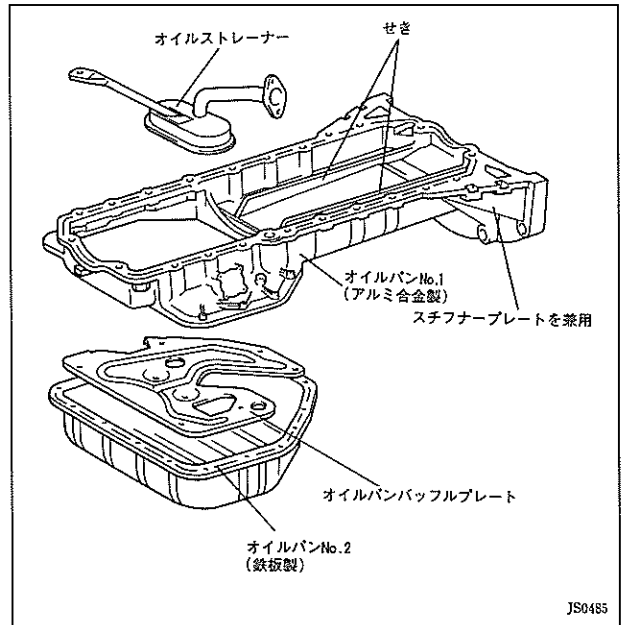
全容量(ℓ)	6.5
オイルパン容量(ℓ)	5.4



ブロックダイアグラム

2. オイルパン、オイルストレーナー

- アッパー側はアルミ合金製、ロー側は鉄板製とした上下2層構造のオイルパンを採用しました。
- アッパー側オイルパンはシリンダーブロックとクラッチハウジングとを一体で締め付けるスチフナー一体型オイルパンとして剛性を高め、パワープラントからの振動低減と軽量化をはかりました。
- アッパー側オイルパンのリヤ部にリブ一体のせきを設け、強度の向上およびブロックからのオイル戻りをスムーズにし、クランクシャフトのフリクション低減をはかりました。
- オイルパン接合面にはシール性に優れたFIPGを採用しました。

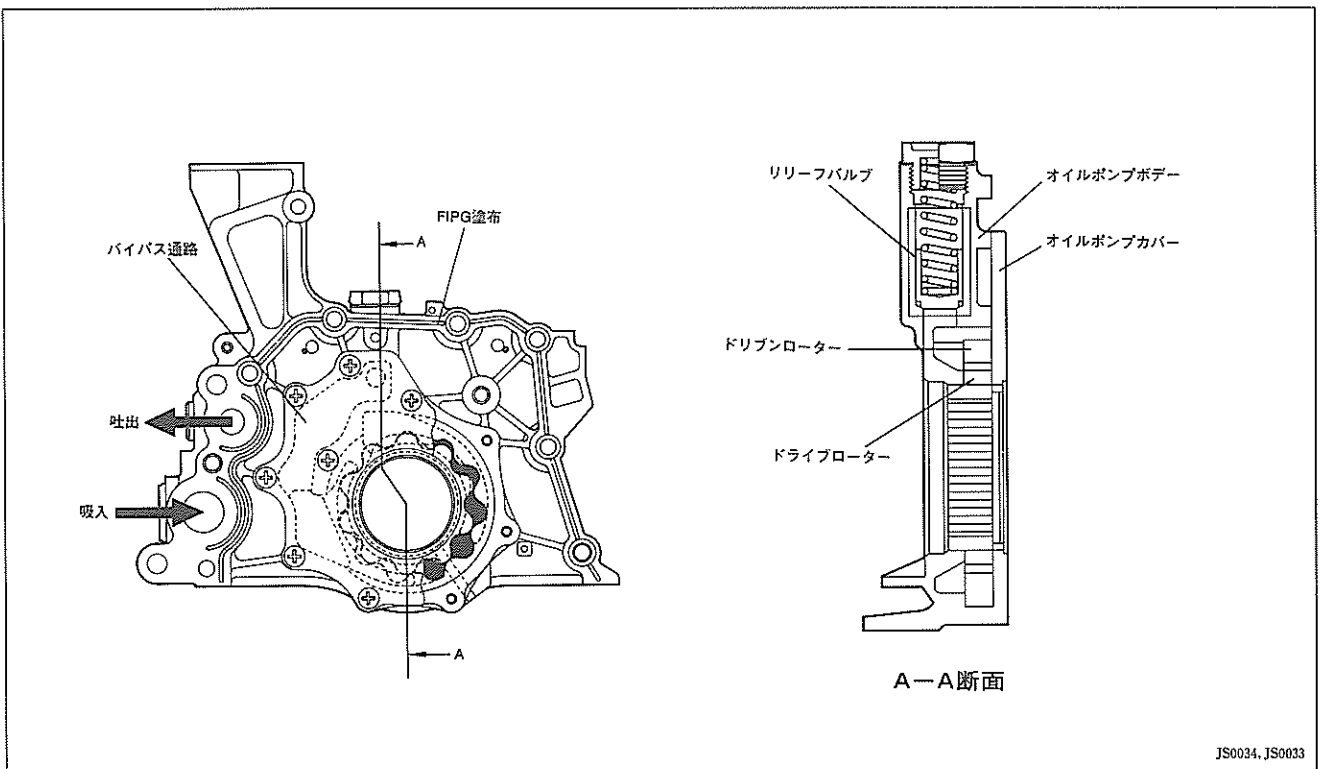


3. オイルポンプ

- クランクシャフトにより直接駆動されるコンパクトな高効率、多数歯トロコイドローターを採用しました。
- 内リリーの採用により、オイルパン内の油面変動を抑えてフリクション低減をはかりました。
- オイルポンプとシリンダブロックおよびオイルパンのシールにはFIPGを採用しました。

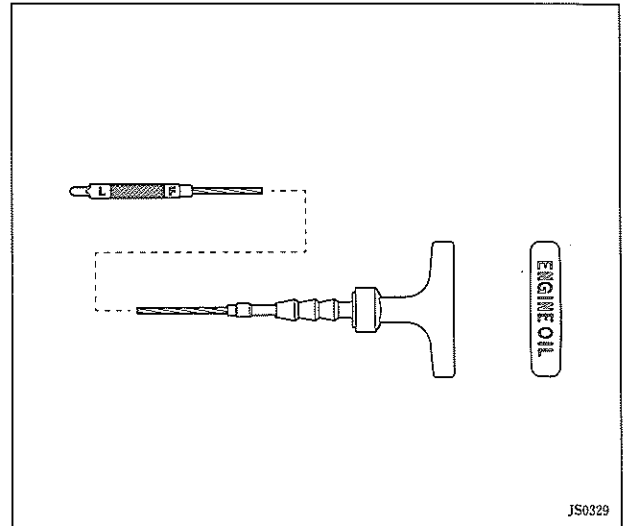
仕様

ポンプ回転数	600rpm	6000rpm
理論吐出量	14.85cc/rev	
リリーフ開弁圧	5.0kg/cm ²	
吐出量 (ℓ/min)	2.9以上	48.5以上
吐出圧 (kg/cm ²)	1.5	3



4. オイルレベルゲージ

- T字型ハンドルでワイヤ式のレベルゲージを採用し、挿入性を高めました。

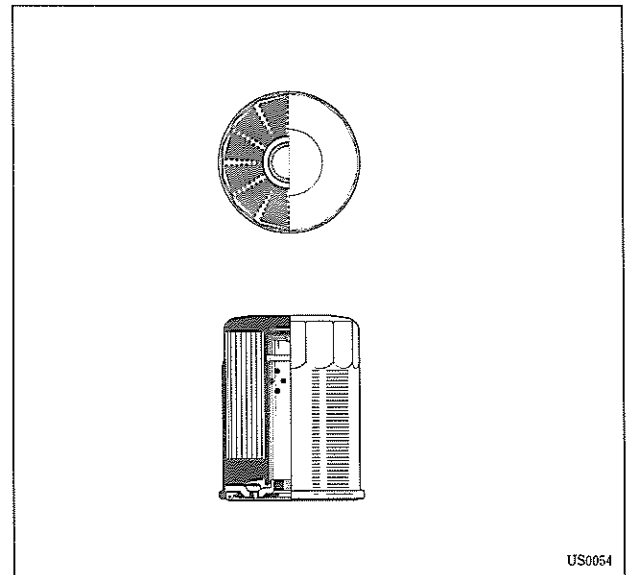


5. オイルフィルター

- 小型、軽量で清浄能力の高いオイルフィルターを採用しました。
- オイルフィルターはシリンダーブロックよりブラケットを介して取り付けることで、エンジン上部より脱着可能とし、サービス性を高めました。

仕様

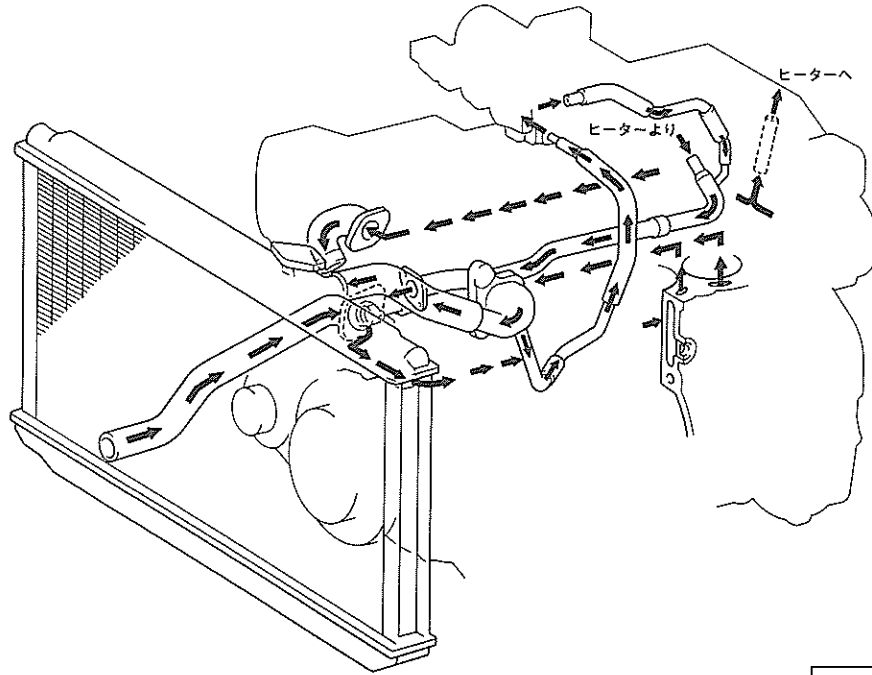
型 式	フルフロー式
ろ過方式	ろ紙式
ろ過面積 (cm ²)	約1200
リリーフ圧 (kg/cm ²)	1.0



□クーリング

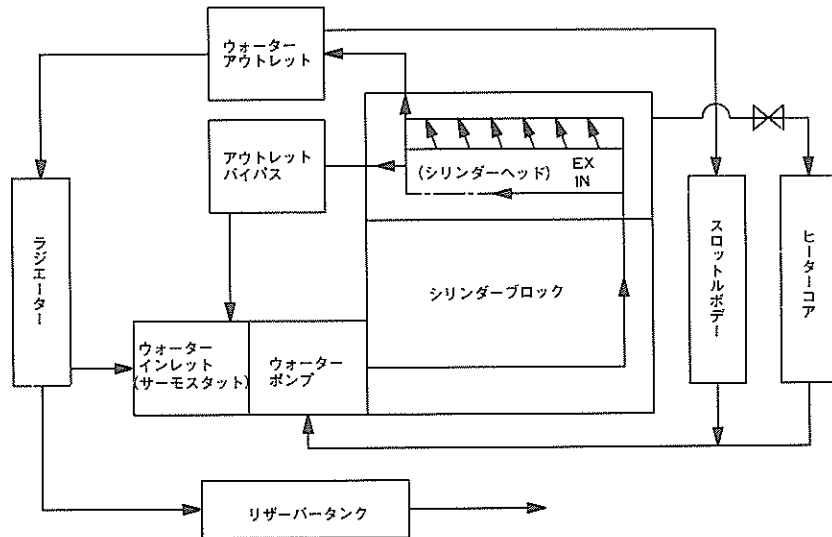
1. クーリング全般

- 冷却方式は水冷圧力強制循環方式で、サーモスタットをインレット側に配置（ボトムバイパス方式）し、暖機中のオーバーシユートを小さくしました。
- 径430mm幅広ファンと背面貯蔵式3段階制御ファンカップリングの採用で冷却性の向上をはかりました。



系 統

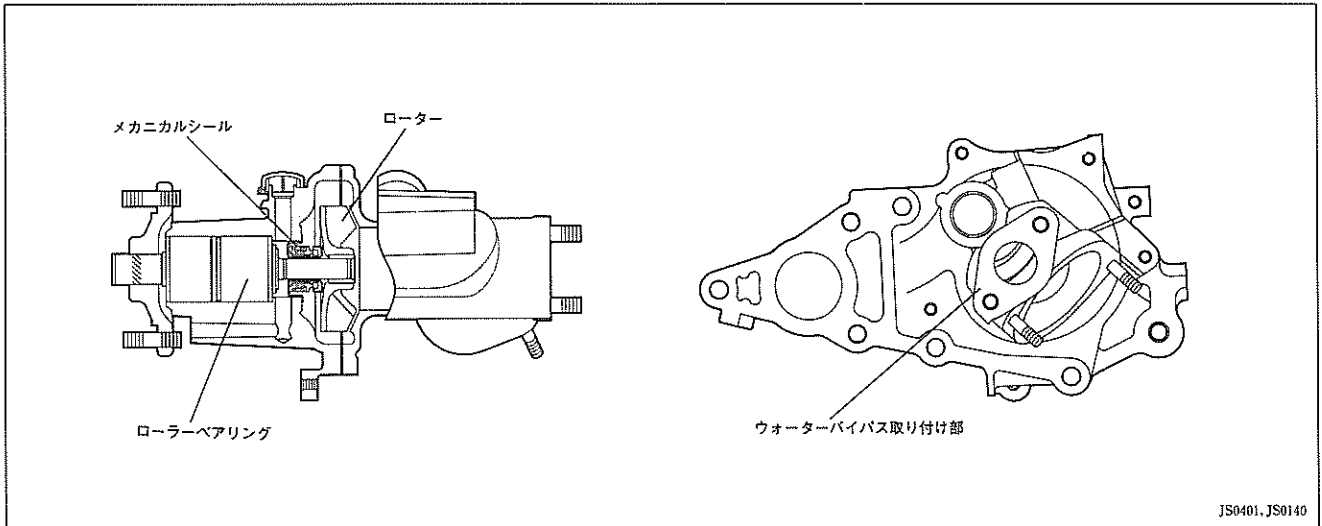
冷却水容量(ℓ)	7
----------	---



ブロックダイヤグラム

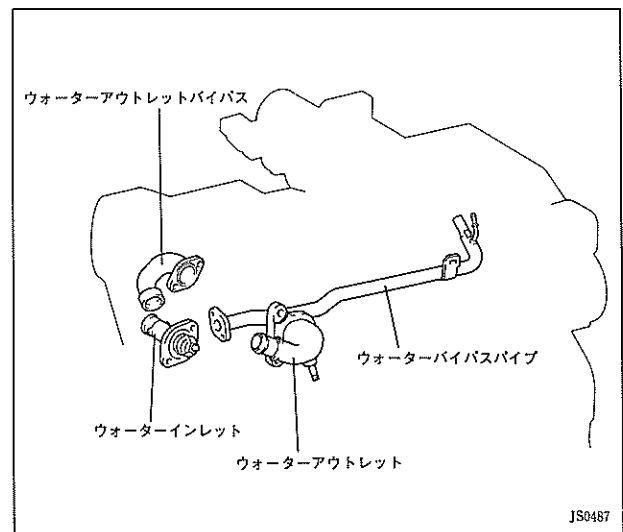
2. ウォーターポンプ

- 駆動方式はVリブドベルトにより駆動され、軸部に耐疲労性を向上させた材料を使用した径35mmのローラー & ボールベアリングを採用しました。
- ローター材質を樹脂にするとともに羽根形状の最適化を行い、高効率化をはかりました。
- メカニカルシールに耐摩耗性向上の摺動材を採用し、長寿命化をはかりました。



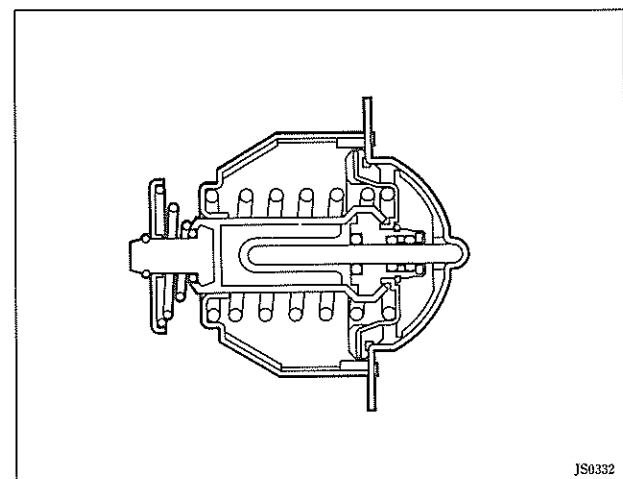
3. ウォーターインレット & ウォーターアウトレット

- ウォーターインレット、ウォーターアウトレットはアルミ合金鋳物製としました。
- ウォーターアウトレットガスケットは、熱による膨張、収縮を吸収し、耐錆、耐食性の高いステンレス材を採用しました。
- 冷却系パイプ類（含ヒーター用）をすべてステンレス化しました。



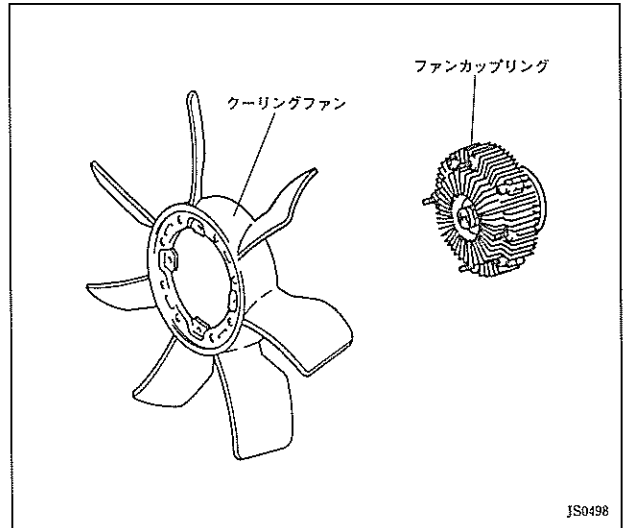
4. サーモスタット

- バイパスバルブ付きを使用し、サーモスタットの径を大きくして通水抵抗を軽減し、十分な冷却水循環を確保しました。



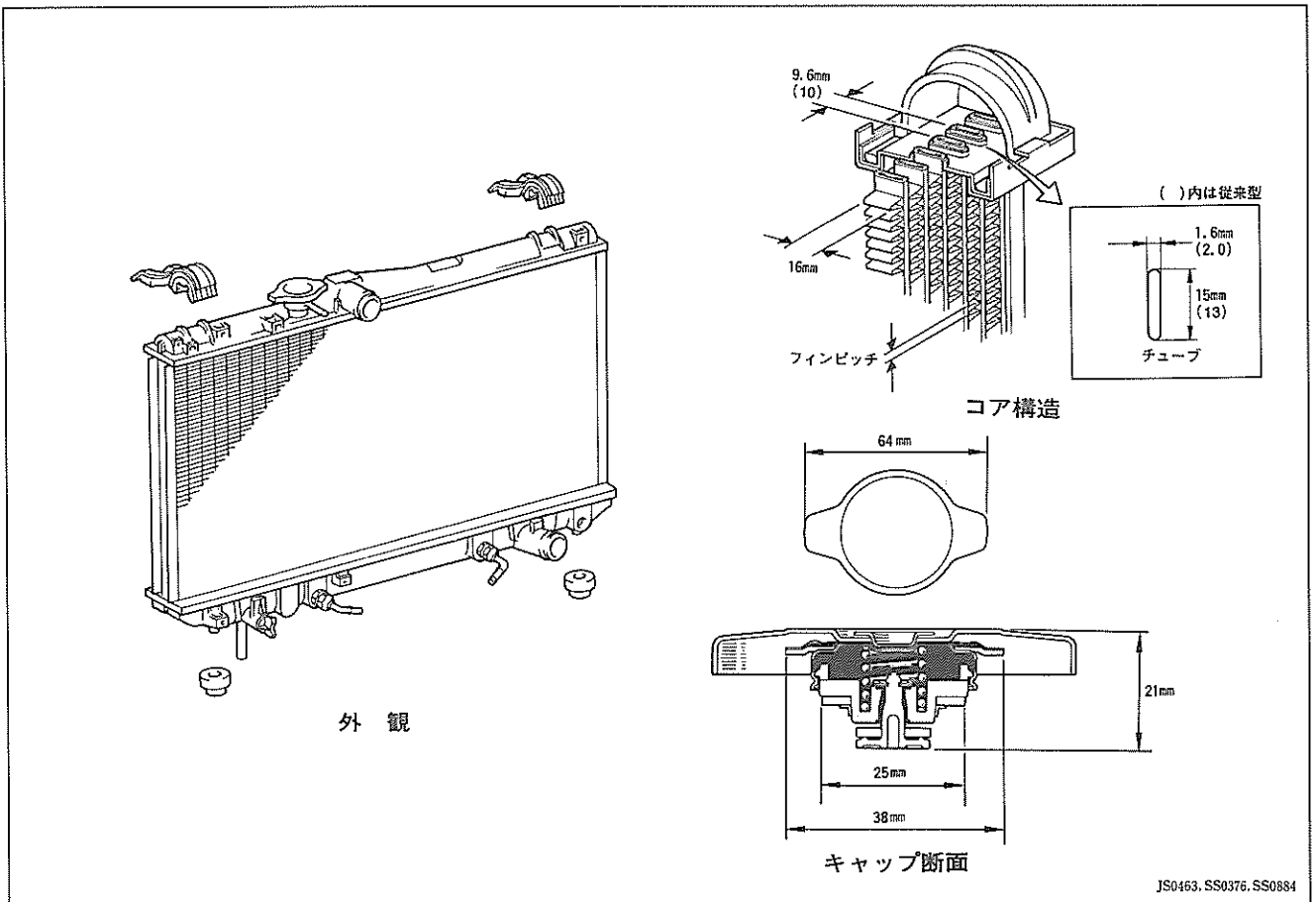
5. ファン、ファンカップリング

- 径430mmの低回転大容量クーリングファンを採用し、冷却性能向上とファン騒音低減をはかりました。また、材質をナイロンとし、耐熱性および剛性アップをはかりました。
- ファンカップリングは、エンジン始動時の回転数が低く抑えられる背面貯蔵式の3段階制御を採用し、冷却性能の向上およびファン騒音の低減をはかりました。
また、エンジン高回転時にはファン回転数を減少します。
- カップリングの振れ回りを減少させるため、ウォーターポンプとの位相組み付けを行いました。



6. ラジエーター

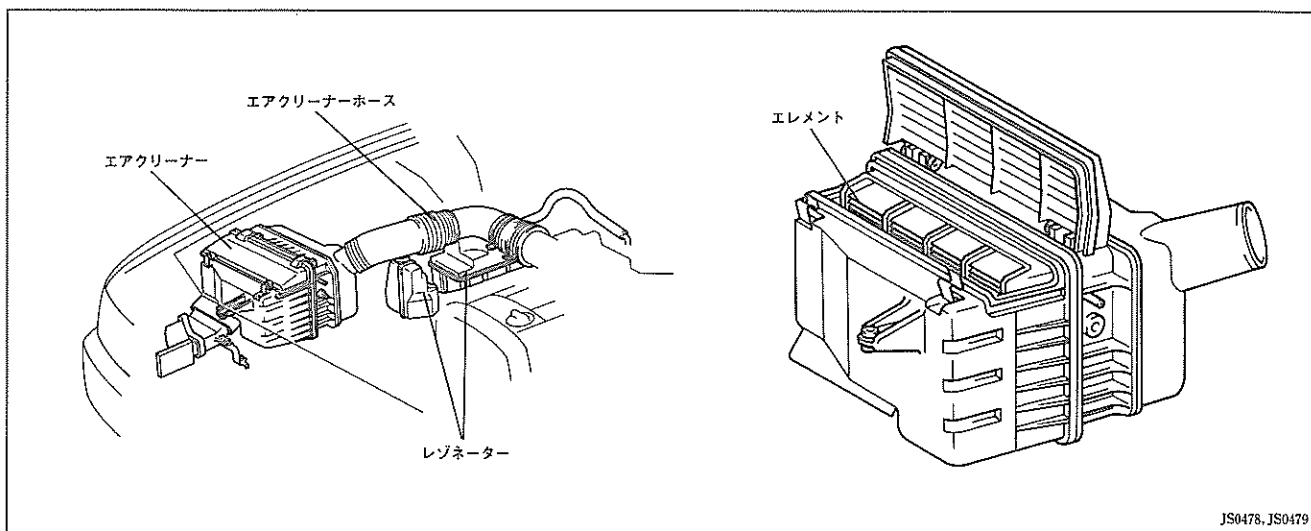
- NSR (ニューシングルロー) ラジエーターを採用しました。
- NSRラジエーターは、従来のSRラジエーターと比較してコア部のチューブ、フィン形状の変更による通風抵抗の軽減やアップパー、ロワータンクの樹脂化および小型化により、ラジエーター全体の小型、軽量化をはかりました。
- 小型、軽量のラジエーターキャップを採用しました。



□ インテーク & エキゾースト

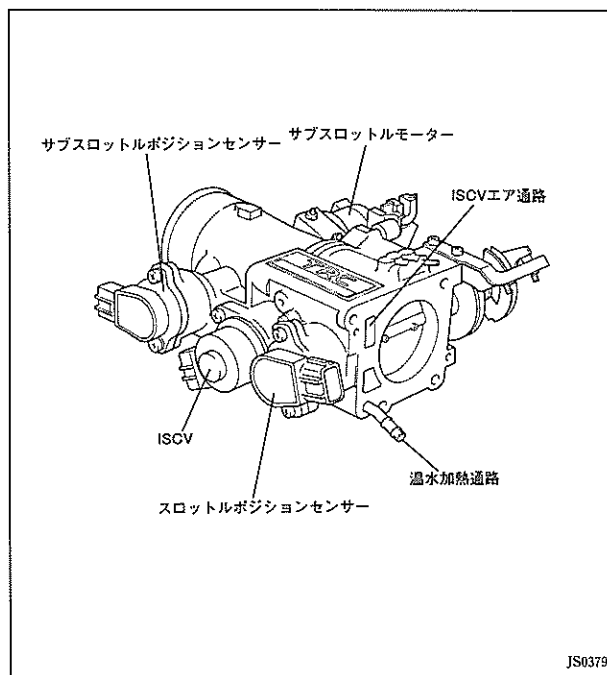
1. エアクリナー

- 大容量のエアクリナーケース、エレメントを採用し、吸気騒音の低減、ダスト回収能力の向上および吸気抵抗の低減をはかりました。
- エアクリナーを脱着せずにエレメントが取り出せるスライド方式のエアクリナーを採用し、サービス性の向上をはかりました。
- エアクリナーホースと一体のレゾネーターを採用し、吸気騒音の低減をはかりました。



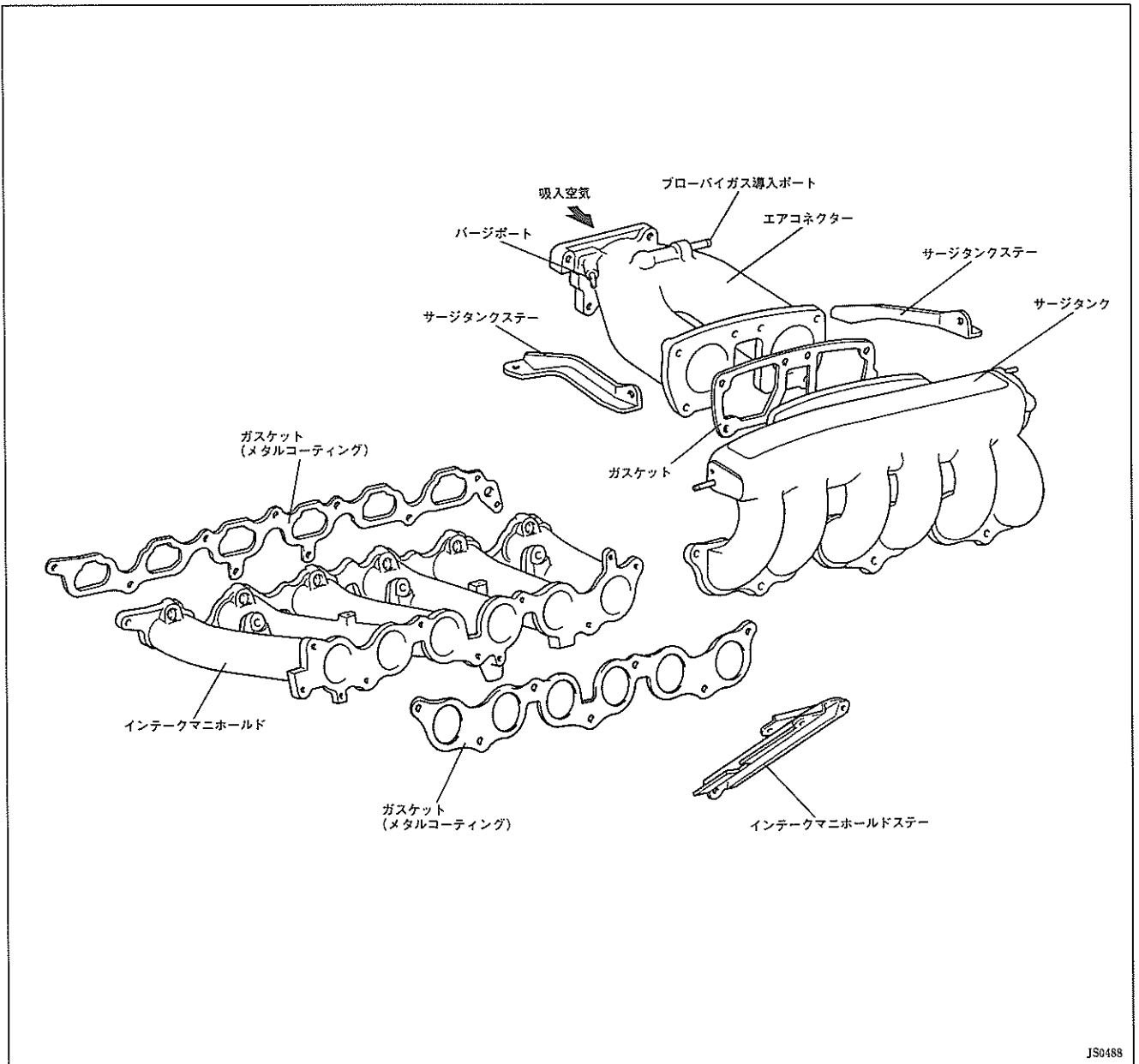
2. スロットルボデー

- バルブリターンにダブルトーションスプリングを採用し、スロットルボデーに内蔵しました。
- 小型のスロットルポジションセンサーを採用することにより、搭載性を高めるとともに軽量化を行いました。
- 小型モーターを採用したISCVを一体化する構造として、ISCVエアホースおよび温水配管を不用とし、軽量化および構造の簡素化を行いました。
- スロットルボデー下側に温水通路を設けました。
- TRC用サブスロットルポジションセンサーおよびモーターを設定しました。(TRC付き車)
- クルーズコントロール付き車にはスロットル直引きに対応するように、専用リンクを設定しました。
- アクセルケーブルブラケットの剛性を高め、アクセルケーブルを通してアクセルペダルへ伝わるエンジンからの振動を低減しました。



3. インテークマニホールド、サージタンク

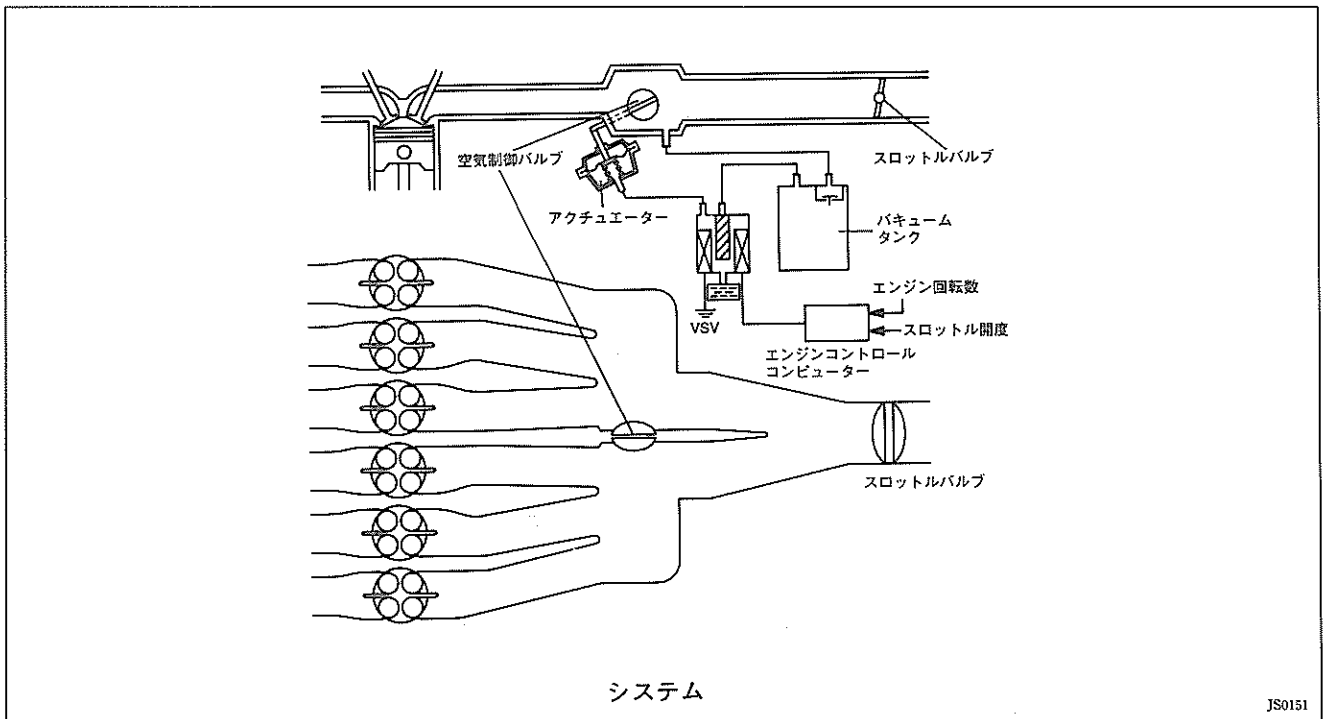
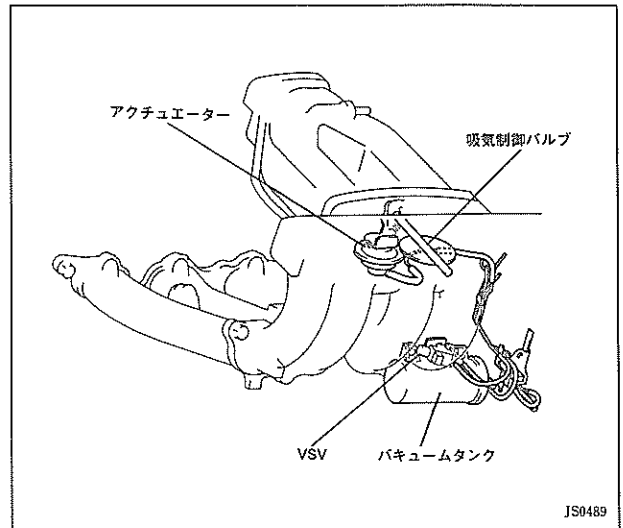
- エアコネクタ、インテークマニホールドおよびサージタンクは、段差をなくし、スロットルボデーへ滑らかにつながる形状とし、品質感を高めました。
- エアコネクタに燃料蒸発ガス抑止装置用パージポートを設けるとともに、ブローバイガスを吸気系上流に導入するポートを設けました。
- インテークマニホールドおよびサージタンクのポート径、ポート長さの最適化をはかるとともに、等長化およびロングポート化を行い、可変吸気システムによる吸気慣性効果を最大限に利用し、スムーズなトルクが得られる形状としました。
- インテークマニホールドをコの字タイプのステーにより支持し、振動の低減をはかりました。
- アルミ合金製サージタンクを採用するとともに、ステーで支持することにより振動の低減をはかりました。また、内部に可変吸気システム用の吸気制御バルブを設定しました。
- サージタンクとエアコネクタ間は3層構造のステンレス製ガスケットにシリコンゴムを接着したものを採用し、再使用が可能としました。また、インテークマニホールドとサージタンクおよびシリンダーヘッド間にはメタルコーティングを施したガスケットを採用し、シール性を高めました。



JS0488

4. 可変吸気システム (ACIS)

● 可変吸気システム (ACIS:Acoustic Control Induction System) は、サージタンク内部を2分割している隔壁にバルブを設け、このバルブをエンジン回転数およびスロットル開度に応じて開閉することにより実質的な吸気管長を2段階に制御するものです。これにより低速から高速まで全域にわたって出力の向上をはかりました。



▶ 構造と動作

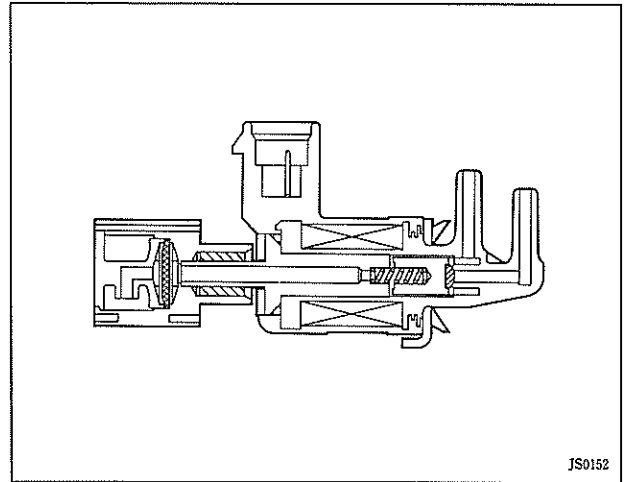
【1】機能

装置名	機能
ディストリビューター	エンジン回転数を検出する。
スロットルポジションセンサー	スロットルバルブ開度を検出する。
VSV	吸気制御バルブへの負圧を切り替える。
吸気制御バルブ	バルブの開閉により実質吸気管長を変化させる。
エンジンコントロールコンピューター	センサーからの信号により、VSVに信号を送る。

【2】構造

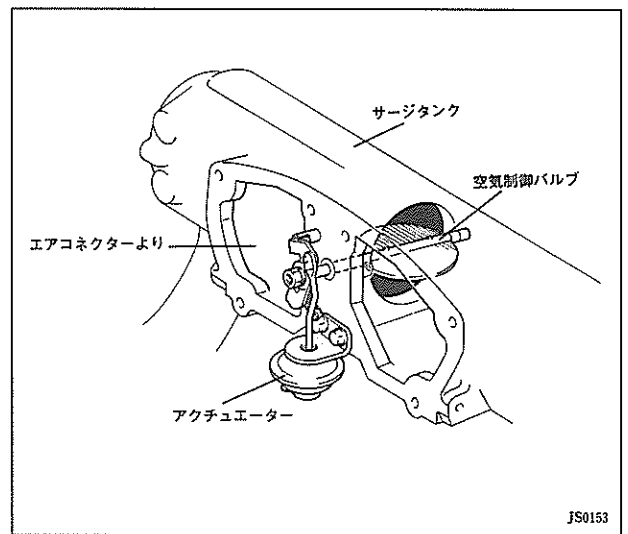
〔1〕VSV

エンジンコントロールコンピューターからの信号により吸気制御バルブに作用する負圧の切り替えを行います。



〔2〕吸気制御バルブ

サージタンク内部を2分割している隔壁に設けてあり、アクチュエーターに吸気管負圧が作用することにより開閉する構造となっています。



【3】作動

吸気管内の空気の流れは、定常流ではなく脈動流となります。この脈動流には圧力の高い部分と低い部分があり、インテークバルブの閉じる直前でバルブ上流の圧力が高いと大量の空気が吸入でき、トルクアップがはかれます。これを吸気の慣性効果といいます。

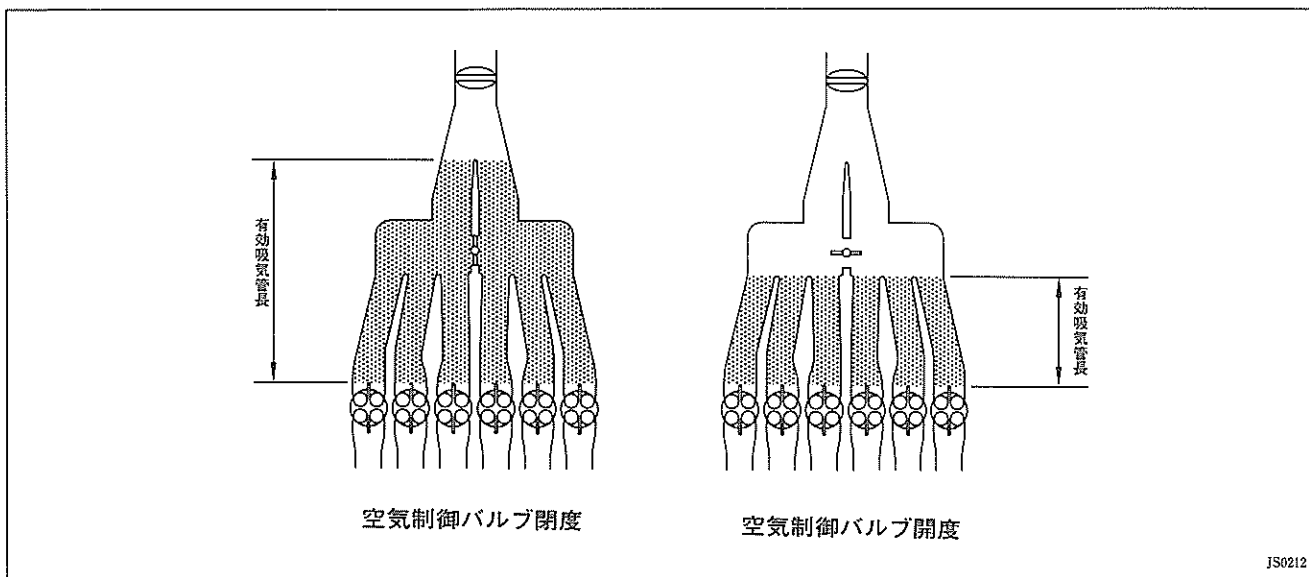
可変吸気システムは、この慣性効果を積極的に活用するため、エンジン回転数により変化する脈動流の周期に合わせて実質吸気管の長さを2段階に切り替えるものです。

〔1〕中低速回転域、スロットル開度大、または高速回転域、スロットル開度小

エンジン回転域が4500rpm未満かつスロットル開度が30°以上の場合、または4500rpm以上かつスロットル開度が30°未満の場合、VSVに信号が出力され、吸気マニホールド負圧がバキュームタンクを介してアクチュエーターに作動し、吸気バルブを全閉とします。吸気制御バルブを閉じるにより吸気管長が実質的に長くなり、吸気慣性効果による吸入効率が中低速域で向上し出力を高めます。

〔2〕中低速回転域、スロットル開度小、または高速回転域、スロットル開度大

エンジン回転数が4500rpm未満かつスロットル開度が30°未満の場合、または4500rpm以上かつスロットル開度が30°以上の場合、大気がアクチュエーターに作用するため吸気制御バルブが開くことにより吸気管長が実質的に短くなり、吸入効率のピークが高回転域に移ることにより、高回転域での出力が向上します。



JS0212

5. エキゾーストマニホールド

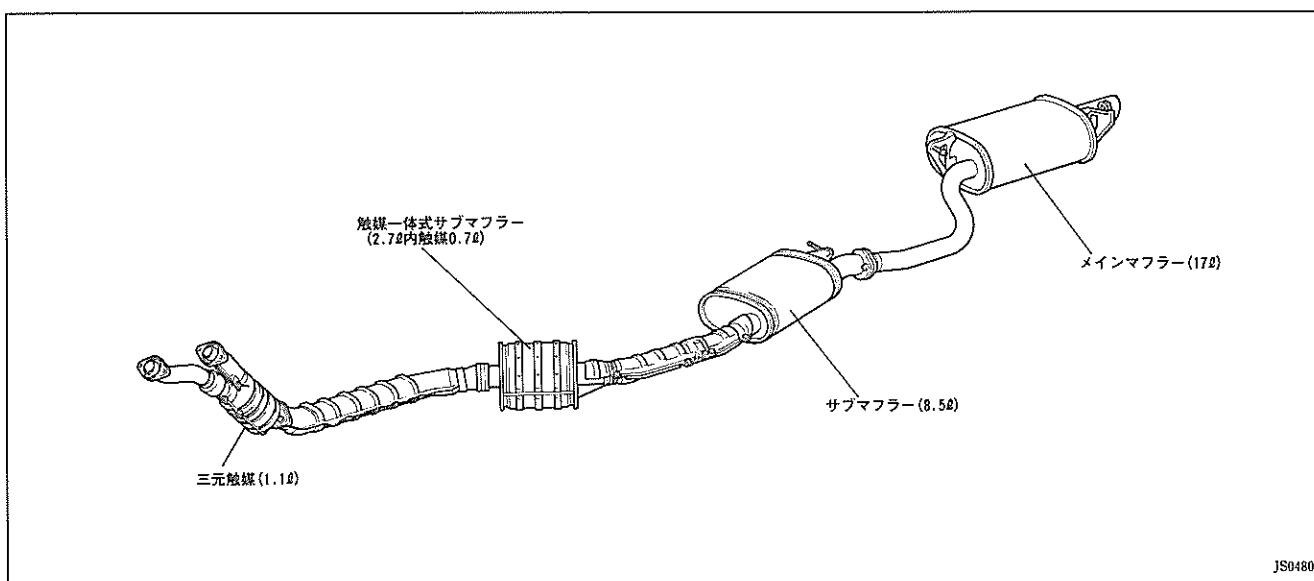
- 高温強度に優れた高い素球状黒鉛鋳鉄製を採用しました。
- 3気筒ずつの2分割にし、性能向上および軽量化をはかりました。
- 積層構造のステンレス製エキゾーストマニホールドガスケットを採用し、シール性の向上をはかりました。
- 2枚成形のヒートインシュレーターを採用し、2分割のエキゾーストマニホールドを一体で覆う形状として、振動、騒音の低減をはかりました。



JS0313

6. エキゾーストパイプ

- フロントパイプ、センターパイプに一体式の触媒コンバーターを設けました。

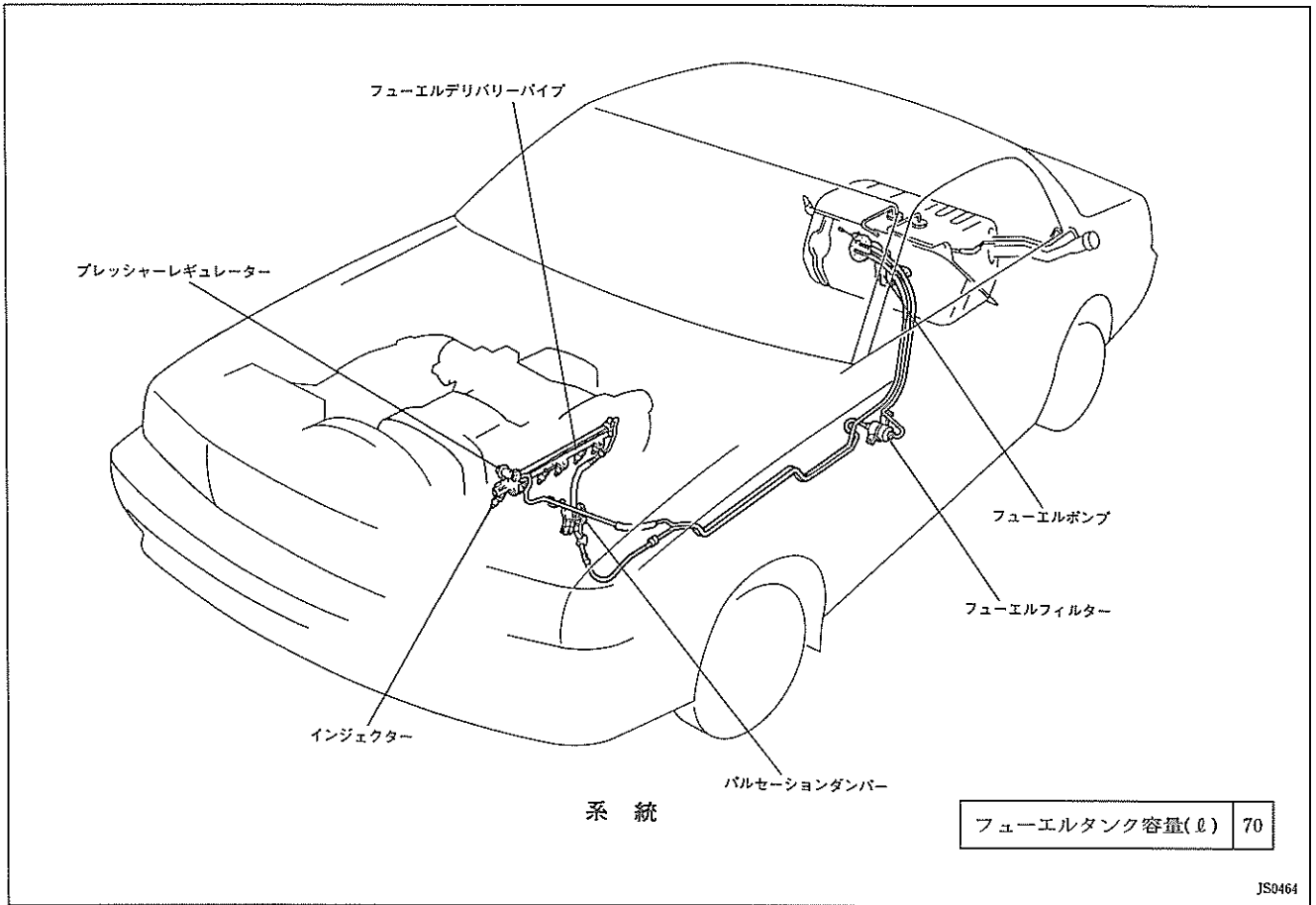


JS0480

□フューエル

1. フューエル全般

- エンジン状態により燃料の吐出量を変化させるフューエルポンプコントローラーを採用しました。

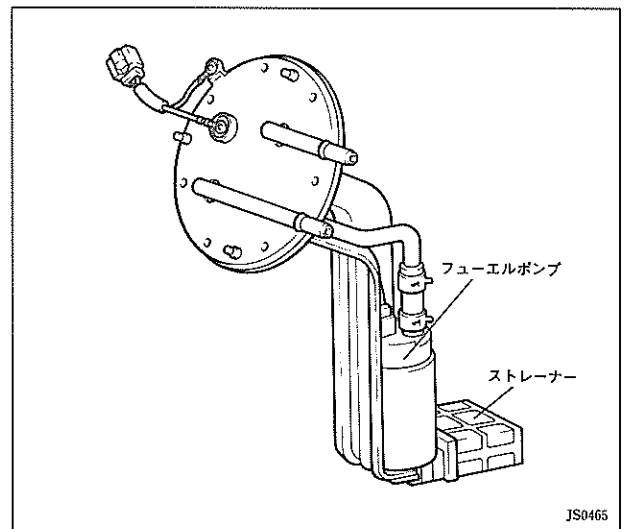


2. フューエルチューブコネクタ (クイックタイプ)

- フューエルタンク (フューエルポンプ) とフューエルパイプの結合にクイックタイプのフューエルチューブコネクタを採用し、脱着時のサービス性向上をはかりました。(P2 - 8 参照)

3. フューエルポンプ

- 小型のフューエルポンプを採用しました。
また、フューエルポンプコントローラーを採用し、ポンプ回転数を制御しています。



▶構造と作動

【1】フューエルポンプコントローラー

〔1〕作動

(1) フューエルポンプ端子電圧制御

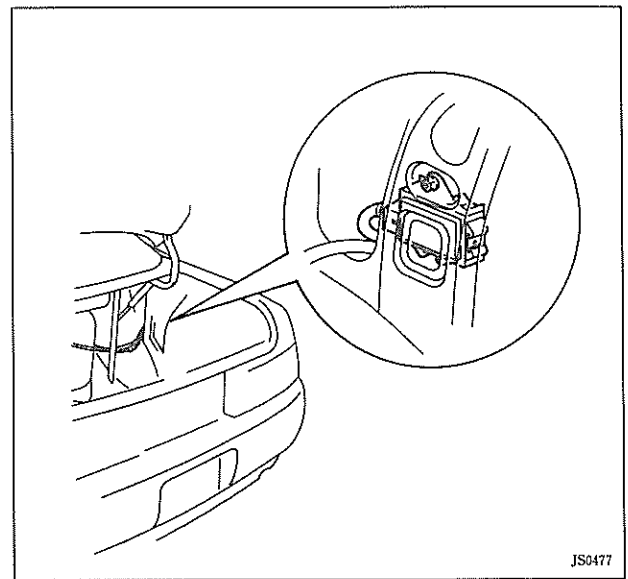
エンジン状態（有効噴射時間，エンジン回転数）により決定されたエンジンコントロールコンピューターからの要求信号により，フューエルポンプ端子電圧を切り替え，燃料吐出量を制御します。

(2) 過電流検出時保護機能

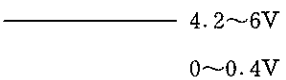

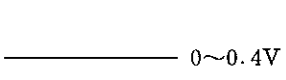
フューエルポンプに一定時間以上連続して過電流が流れた場合，エンジンコントロールコンピューターからの入力信号に関係なく，フューエルポンプ端子出力をOFFします。

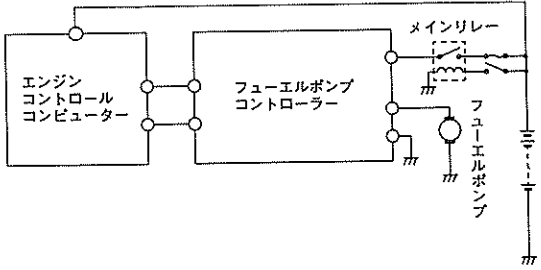
(3) フューエルポンプ系のダイアグ機能

フューエルポンプの過電流検出および断線時，またはエンジンコントロールコンピューターからの入力信号の断線時に，ダイアグ信号をエンジンコントロールコンピューターに出力します。



JS0477

+B=14V時		
入力信号	入力信号波形	フューエルポンプ端子出力平均電圧
Hiモード (高回転)	 4.2~6V 0~0.4V	12.9~13.7V
Loモード (低回転)	 4.2~6V 0~0.4V	8.7~9.7V
OFFモード (停止)	 0~0.4V	-0.1~0.4V



回路図

JS0289

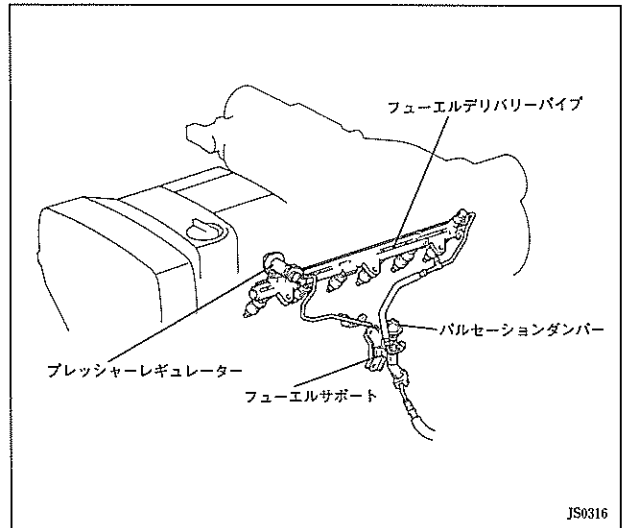
(4) フューエルポンプ系ダイアグノーシス一覧

モード	状態	ダイアグノーシス出力
正常作動	フューエルポンプ Hi, Lo制御	7V
フューエルポンプ過電流	フューエルポンプ電流 過電流検出レベル以上	0.4V* (保持)
フューエルポンプ端子負荷断線	フューエルポンプ端子オープン	0.4V
フューエルポンプ入力信号線断線	フューエルポンプコントローラー端子オープン	

* 保持解除は，イグニッションスイッチをOFFからONにする。

4. フューエルデリバリーパイプ

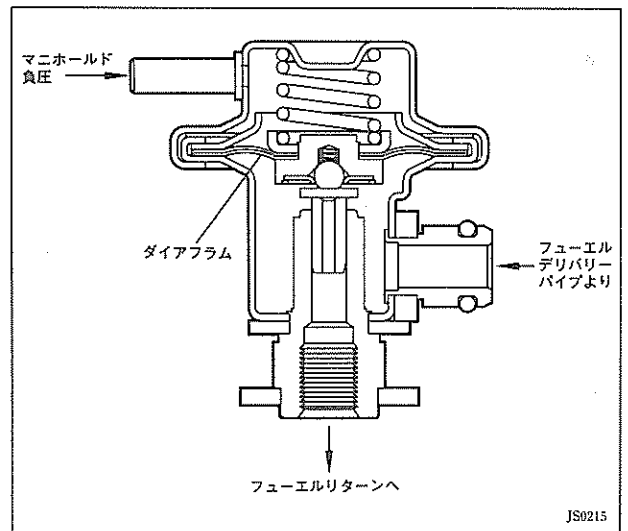
- アルミ堅型ダイキャストを採用し細径化するとともに、インテークマニホールド取り付け部に樹脂製スペーサーを取り付け断熱性向上をはかりました。



JS0316

5. プレッシャーレギュレーター

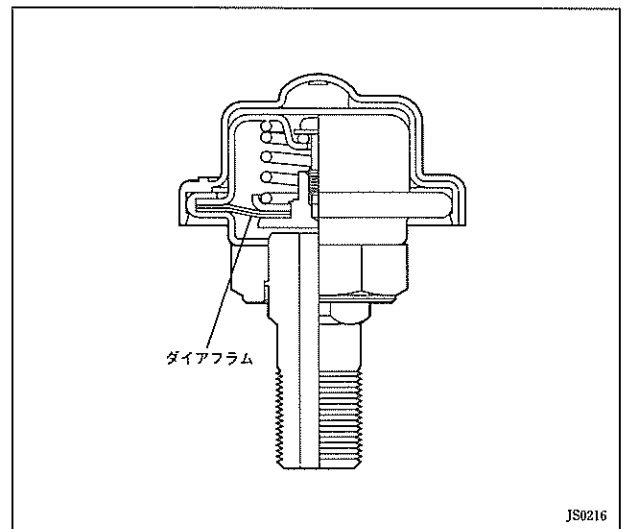
- 燃圧と吸気管圧力の差圧を常に一定になるように制御します。
- ダイアフラムにフッ素ゴムを採用するとともに、表面を亜鉛メッキ後、黒色塗装を施し見栄えを向上しました。



JS0215

6. パルセーションダンパー

- フューエルフィルター燃料出口に取り付け、燃圧変動を抑制し異音の発生を防止します。
- ダイアフラムにフッ素ゴムを採用しました。



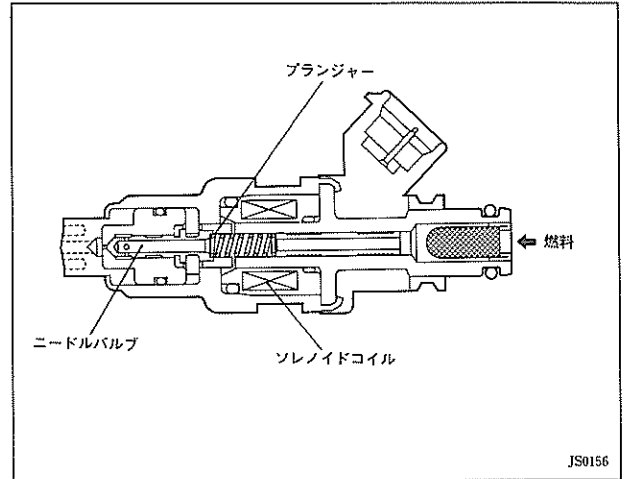
JS0216

7. フューエルインジェクター

- 2ホールタイプのインジェクターを採用し、過渡応答性を高めました。

仕様

流量 (cc/min)	295
-------------	-----



□エンジンエレクトリカル

1. ディストリビューター

- 電子進角システム (ESA) を採用し、内部にクランク角度基準位置検出用信号 (G₁, G₂) およびクランク角度検出用信号 (Ne) を発生させるタイミングローターとピックアップコイルを設けました。また、ピックアップコイルとコネクターの一体化および (G₁, G₂) と (Ne) ローターの一体化により、ハウジングの小型・軽量化を行いました。
- コネクター—体配線および配電ローターのビス締めを行いました。
- 巻線タイプのレジスティブコード (径5mm) を採用し、取り回しを容易にしました。
- ディストリビューター結合部およびイグニッションコイルとの結合部にシール性の高い2段コルゲーションタイプのスーパーシールを採用するとともに、ホルダーをロックタイプとしました。
- 配電ローターにセラミックを採用し、電波雑音対策を徹底しました。

ディストリビューター外観

レジスティブコード取り回し

A部詳細

ピックアップコイル 抵抗値 (Ω)	冷間時*	G ₁ , G ₂	125~200
		Ne	155~250
	温間時*	G ₁ , G ₂	160~235
		Ne	190~290

* ピックアップコイル本体の温度を指し、冷間時 (-10~50℃), 温間時 (50~100℃) とする。

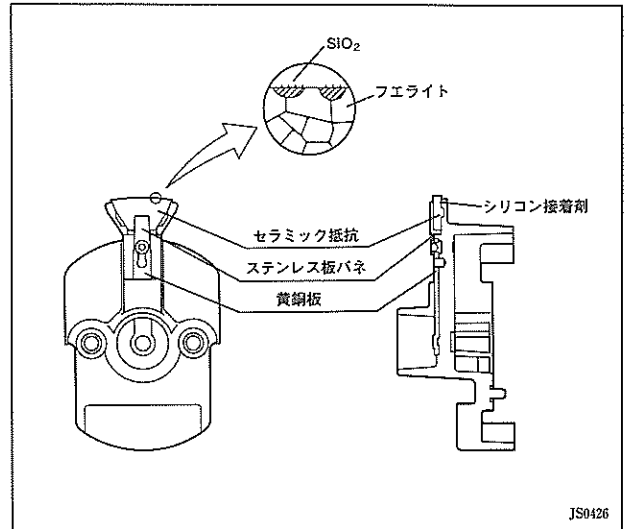
JS0159, JS0158, US0107, JS0403

▶構造と作動

【1】構造

〔1〕セラミックローター

配電ローターの先端にセラミック抵抗を取り付けることにより、ディストリビューターから発生する電波雑音を低減させました。

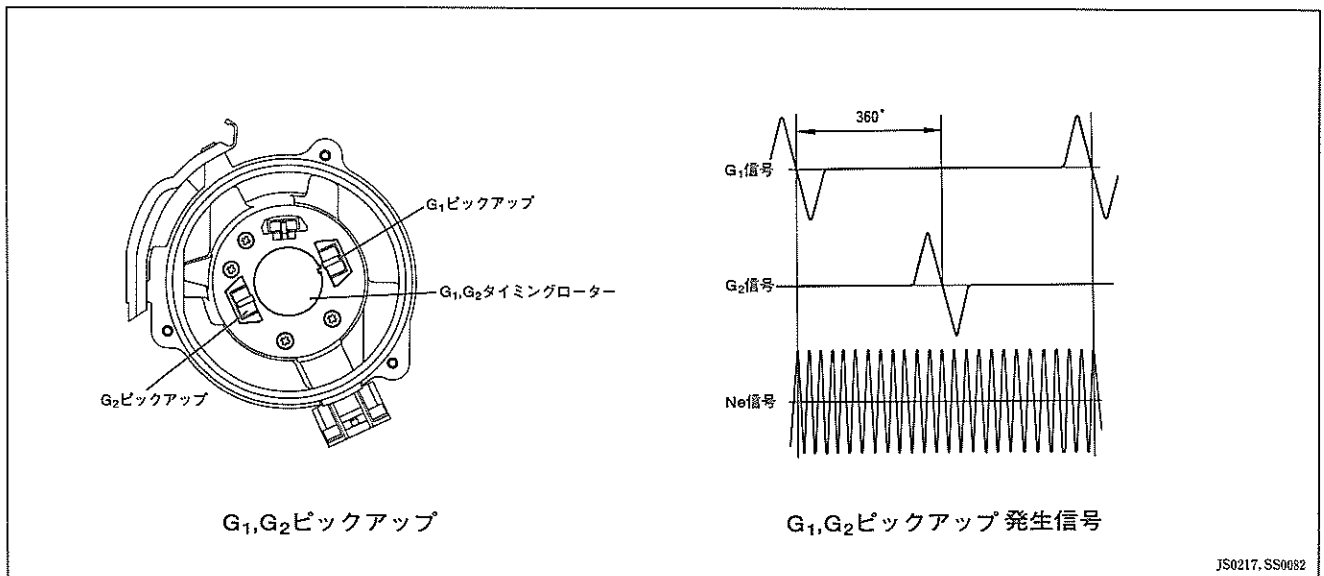


JS0426

【2】作動

〔1〕G₁, G₂信号の検出

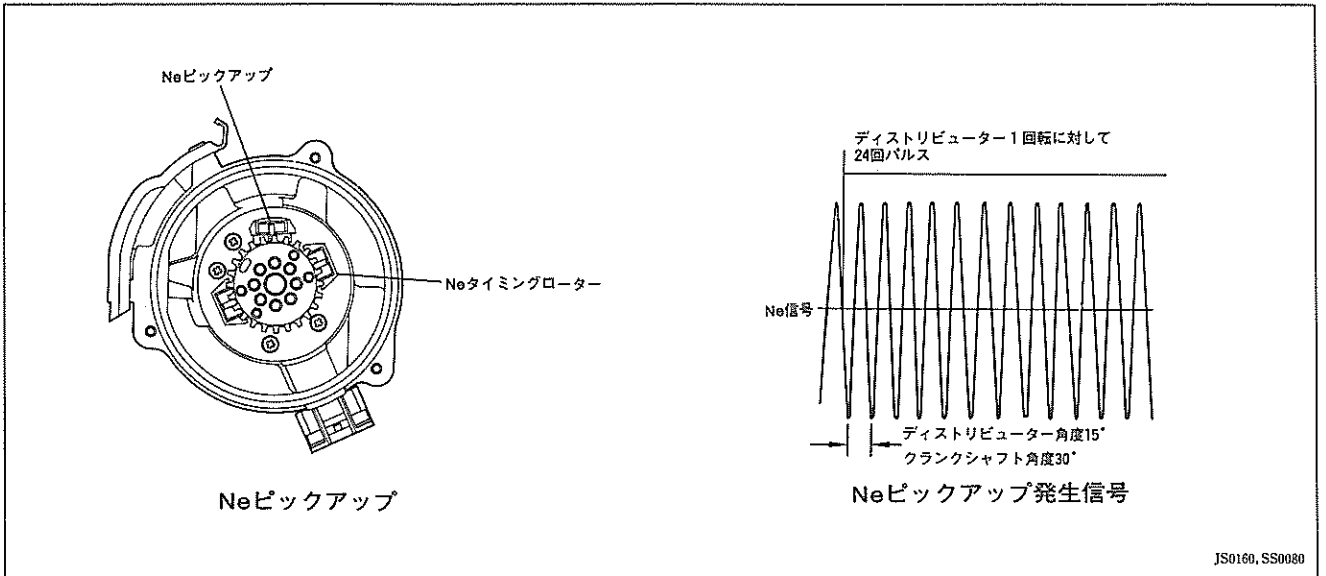
クランク角度基準位置検出用のG₁, G₂信号発生部は、ディストリビューターシャフトに固定されエンジン回転の1/2で回転するタイミングローターと、ハウジングに取り付けられているピックアップコイルで構成されています。タイミングローターが回転すると、ローター突起部とG₁, G₂ピックアップのエアギャップが変化するため、ピックアップコイルを通過する磁束が増減し、ピックアップコイルに起電力が発生します。この発生電圧は、ローターがピックアップコイルに近づく時と離れる時では逆向きとなるため、交流電力として現れます。G₁ピックアップコイルはNo. 6ピストンが圧縮上死点の時に突起部が最も近づく位置に設置され、G₂ピックアップコイルはNo. 1ピストンが圧縮上死点の時に突起部が最も近づく位置に設置されており、この電圧変化を検出することにより気筒判別および上死点位置（基準位置）を知ることができます。



JS0217, SS0082

〔2〕Ne信号の検出

クランク角検出のNe信号発生部は、ディストリビューターシャフトに固定されたタイミングローターとピックアップコイルで構成されています。Neタイミングローターは24枚の歯を持っているため、ディストリビューターが1回転するとNeピックアップには24回のパルスが発生します。このパルスによって15° (360÷24) ごとの正確なディストリビューター角度と同時に30°ごとのクランクシャフト角度を検出することができます。



JS0160, SS0080

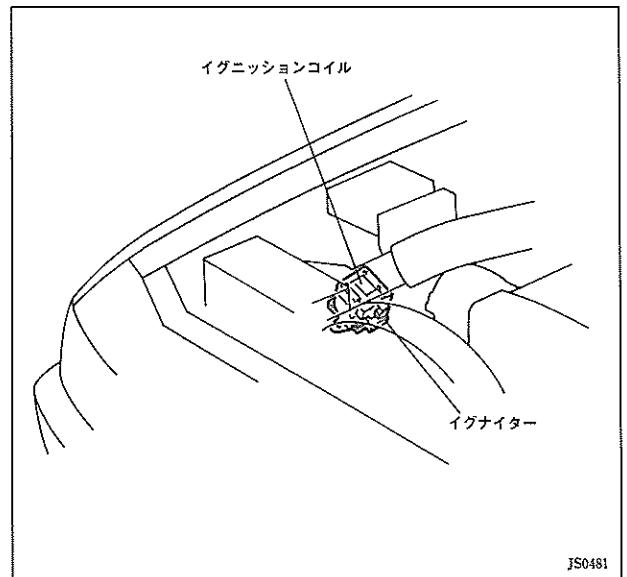
2. イグニッションコイル, イグナイター

- 高回転時に2次電圧特性の良い, 定電流閉角制御付きフルトランジスター点火方式を採用しました。
- 小型・軽量の樹脂封入型閉磁路コイルを採用し, エアクリーナー横に取り付けました。

仕様

イグナイター		点火方式	閉角度制御付き 定電流制御フル トランジスター
		定格電圧 (V)	12
イグニッション コイル	冷間時*	一次コイル抵抗値(Ω)	0.36~0.55
		二次コイル抵抗値(kΩ)	9.0~15.4
	温間時*	一次コイル抵抗値(Ω)	0.45~0.65
		二次コイル抵抗値(kΩ)	11.4~18.1

* イグニッションコイル本体の温度を指し, 冷間時 (-10~50℃), 温間時 (50~100℃) とする。

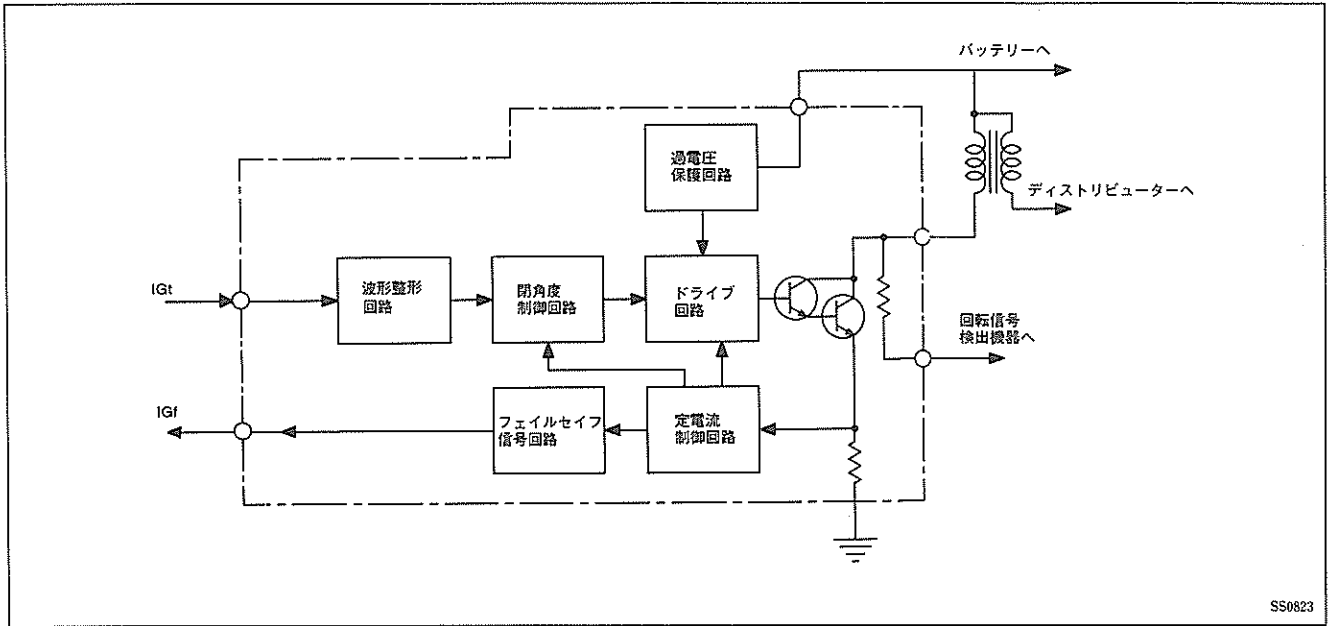


JS0481

▶構造と作動

【1】作動

イグナイターは, エンジンコントロールコンピューターで最適な時期にコントロールされた点火信号 (IGf) により, パワートランジスターをON, OFFさせてイグニッションコイルに一次電流が流れる通電時期を決めています。パワートランジスターがOFFすると, 一次電流が遮断されて二次コイルに高電圧が発生し, スパークプラグに点火します。定電流制御回路は, 一次電流をある一定の値に制御する役目をしており, これによりイグニッションコイルの一次抵抗値を小さくして, 通電時に一次電流の立ち上がりを鋭くすることが可能となり, 高回転時でも十分な一次電流を確保します。イグニッションコイルに一次電流が流れ所定の値に達すると, IGf信号発生回路が作動し, 点火確認のためのIGf信号がイグナイターよりエンジンコントロールコンピューターに出力されます。



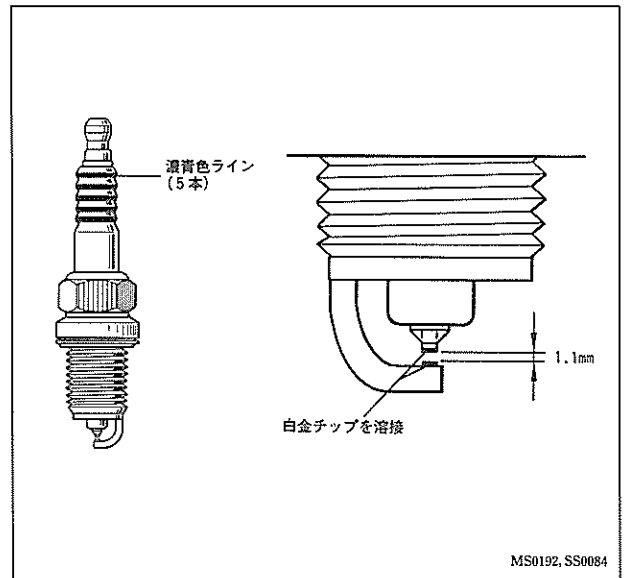
SS0823

3. スパークプラグ

● ISO規格寸法の小型白金プラグを採用しました。

仕様

ND製	PK20R11
NGK製	BKR5EP11

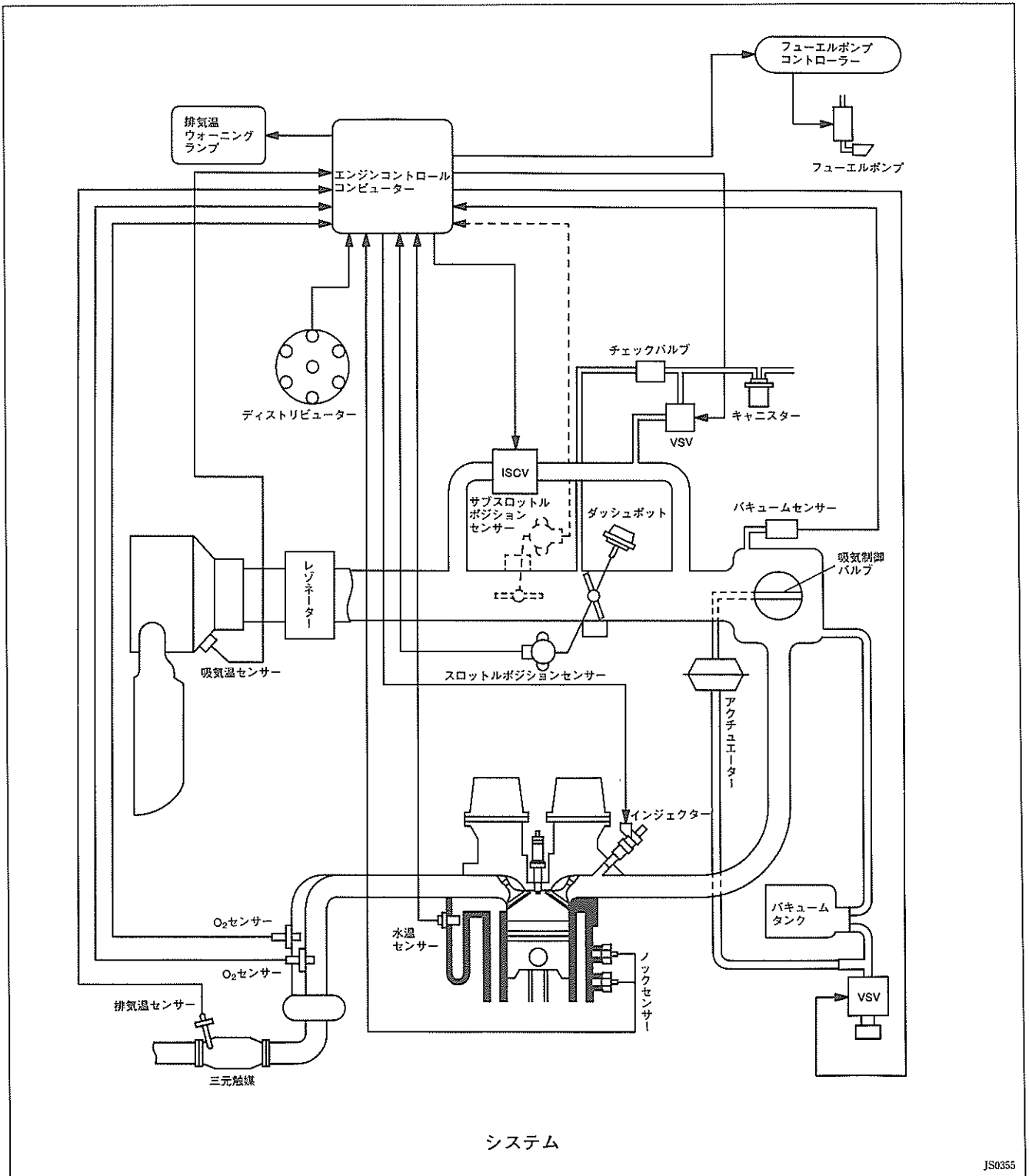


MS0192, SS0084

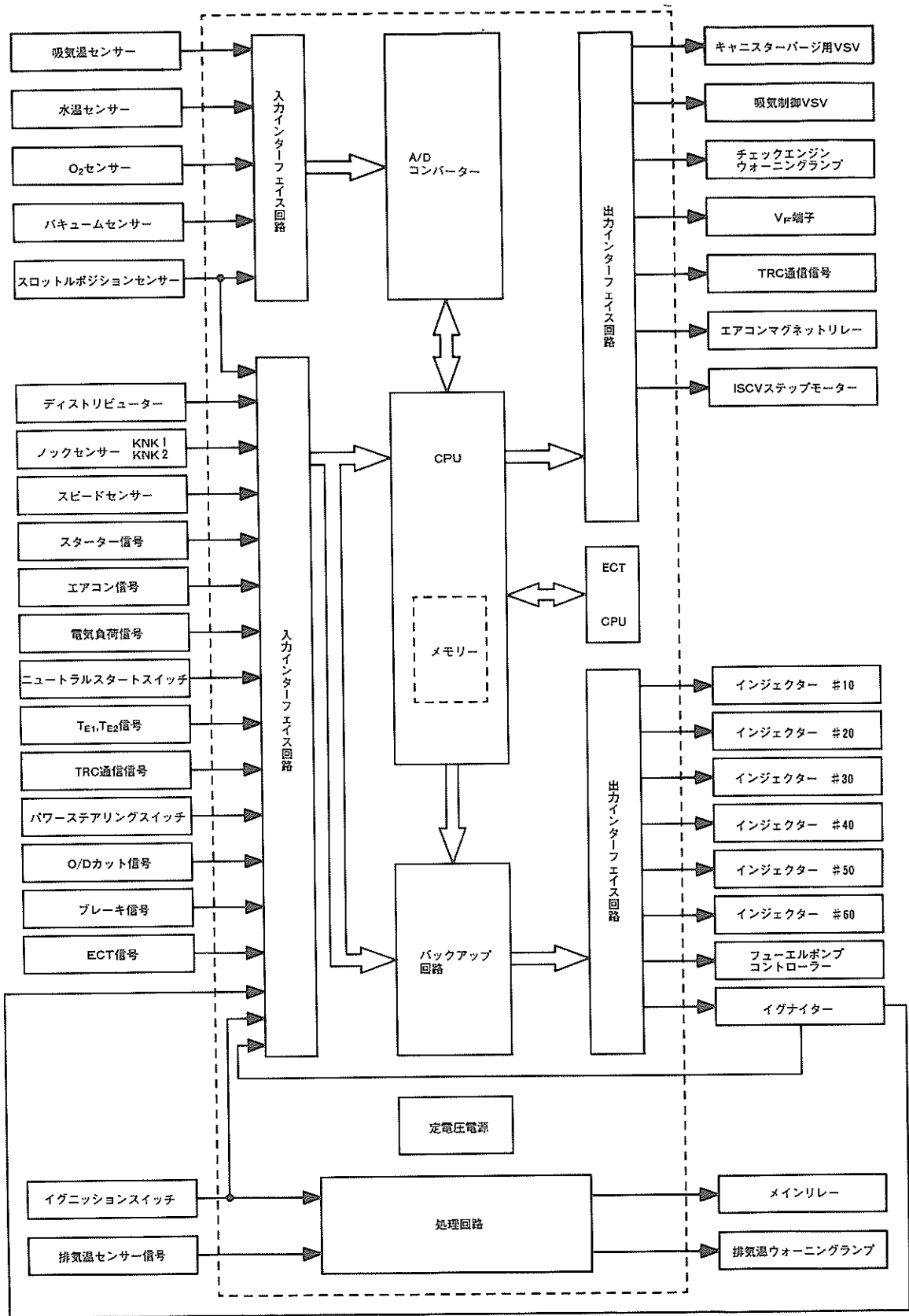
□エンジンコントロールシステム

1. エンジンコントロールシステム全般

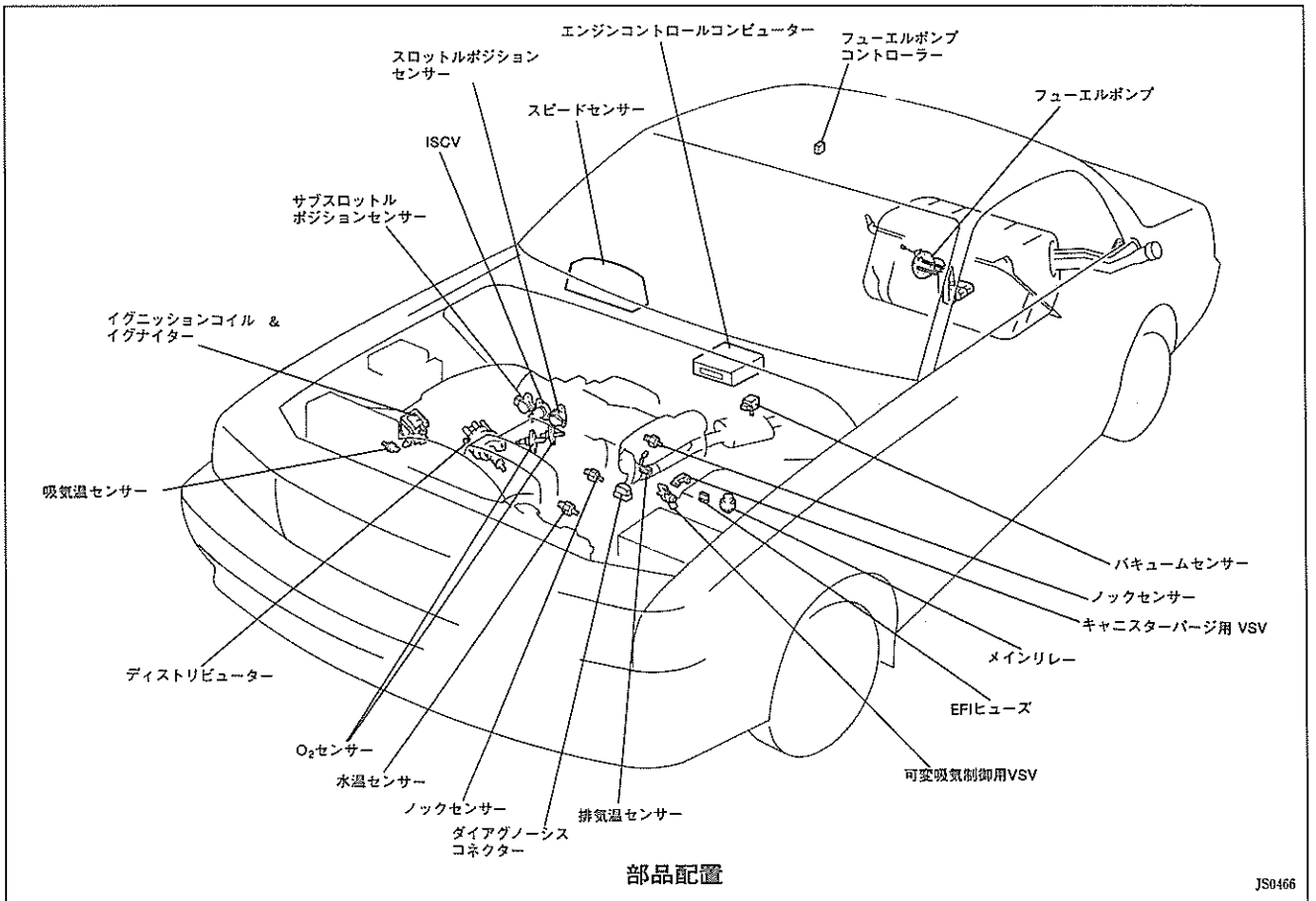
- マイクロコンピューターを用い、燃料噴射制御 (EFI)、点火時期制御 (ESA)、アイドル回転数制御 (ISC) などを総合的に高い精度で制御するTCCS (TOYOTA Computer Controlled System:エンジン総合制御システム) にECT制御を加え、エンジントランスミッション総合制御システムとしました。
- トラクションコンピューター、フューエルポンプコントローラーなどとの通信制御を行い、総合制御を一層充実させました。
- ダイアグノーシス、フェイルセーフ、バックアップの各機能を備えました。



JS0355

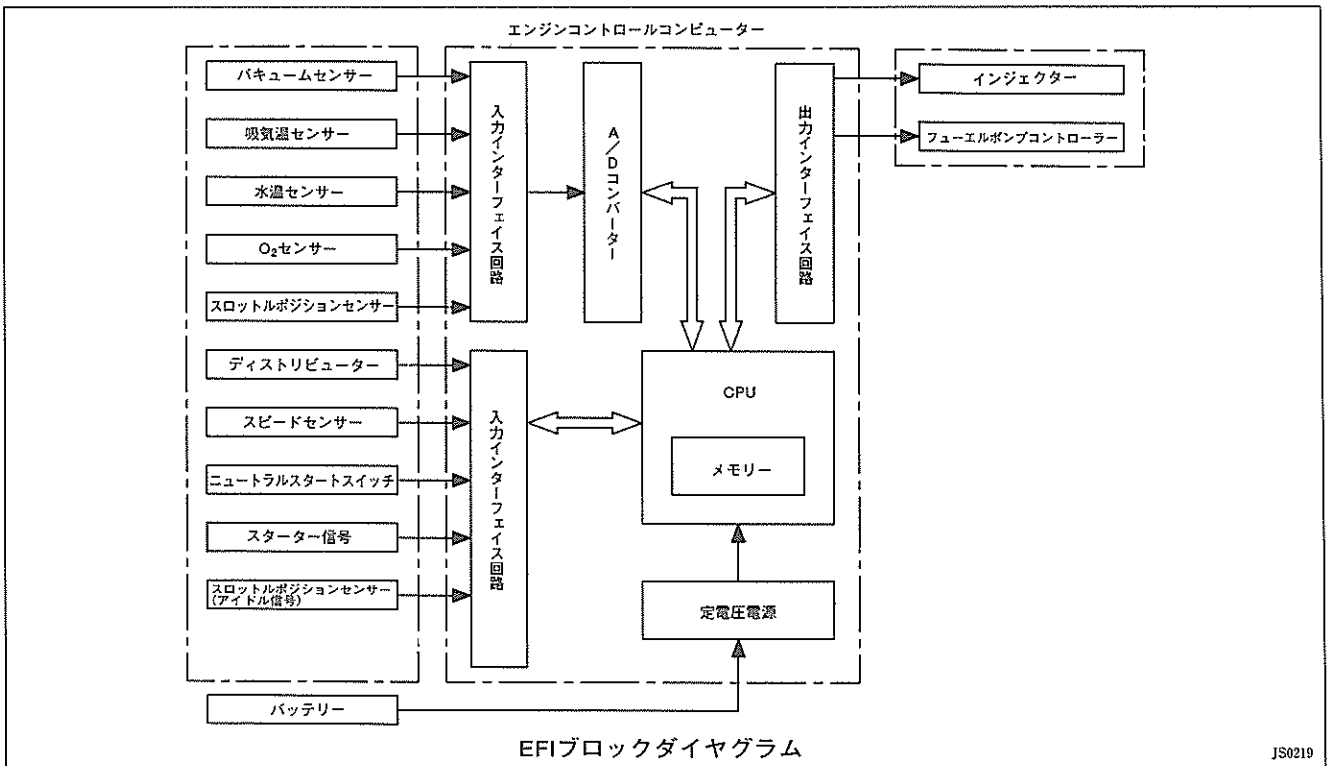


TCCSブロックダイアグラム



2. 燃料噴射制御 (EFI)

- バキュームセンサーにより吸気管圧力 (絶対圧力) を検出して燃料噴射を制御する方式を採用しました。
- 噴射方式は、始動時は同時噴射で、通常運転時は各気筒毎に噴射を行う独立噴射としました。



▶構造と作動

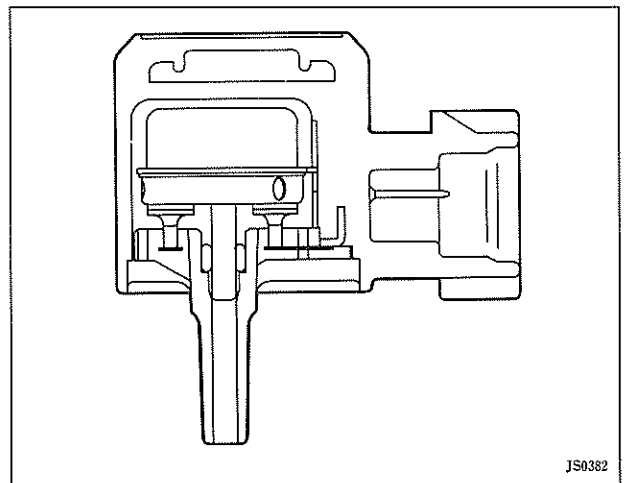
【1】機能

装置名		機能
バキュームセンサー		吸気管圧力を検出する。
ディストリビューター	G ₁ , G ₂ 信号	エンジンの気筒判別を行う。
	Ne信号	クランク角度, エンジン回転数を検出する。
スロットルポジションセンサー		スロットルバルブ開度を検出する。
水温センサー		エンジン冷却水温を検出する。
吸気温センサー		吸入空気温度を検出する。
O ₂ センサー		排気ガス中の酸素濃度を検出する。
スターター (STA信号)		エンジンが始動中 (クランキング中) であることを検出する。
ニュートラルスタートスイッチ		ミッションのシフト位置 "N", "P" レンジを検出する。
スピードセンサー		車速を検出する。
フューエルインジェクター		吸気ポート内に燃料を噴射する。
フューエルポンプコントローラー		フューエルポンプ回転数を2段階に制御する。
エンジンコントロールコンピューター		各センサーからの信号により燃料噴射時間を算出し, インジェクターに信号を送る。

【2】構造

〔1〕バキュームセンサー

結晶 (シリコン) に圧力を加えるとその電気抵抗が変化する性質を利用した, 半導体式センサーを採用しました。

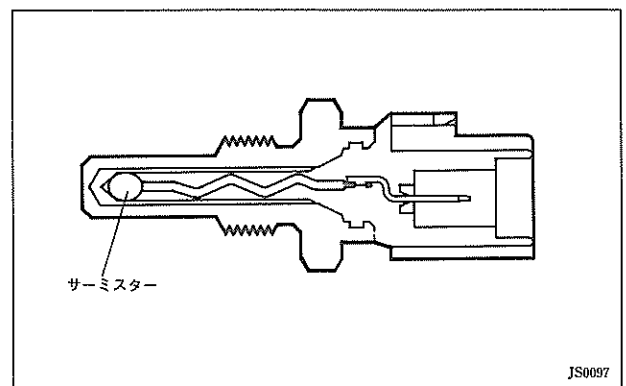


〔2〕ディストリビューター

P 2 - 72参照

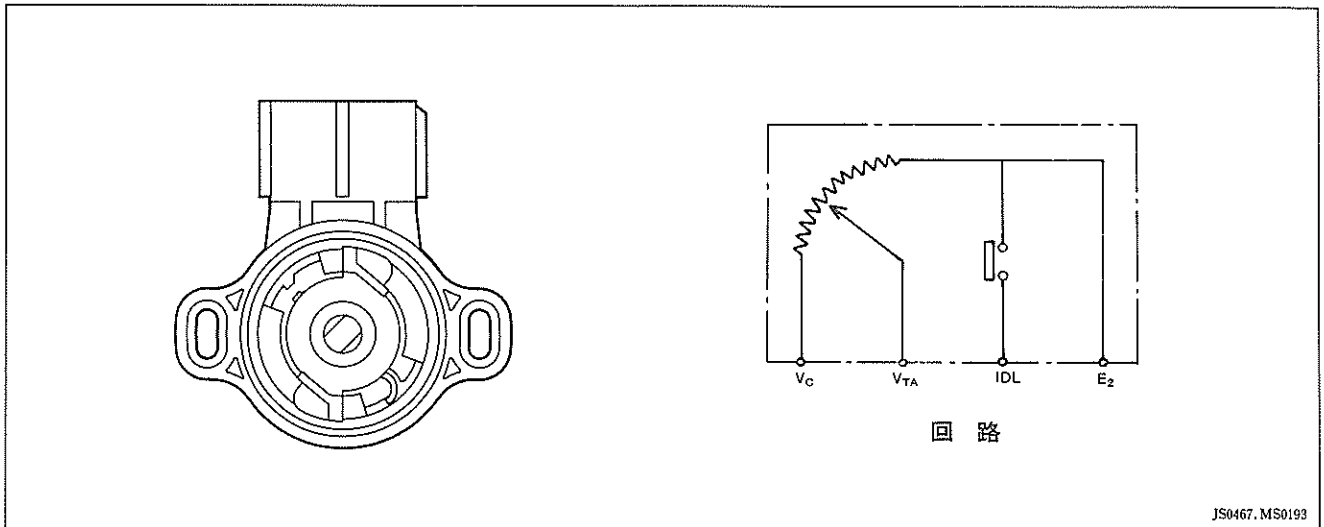
〔3〕水温センサー

温度により抵抗値の変化するサーミスターを内蔵しており, 冷却水温の変化をこの抵抗値変化により検出します。水温センサーは, ウォーターアウトレットに取り付けました。

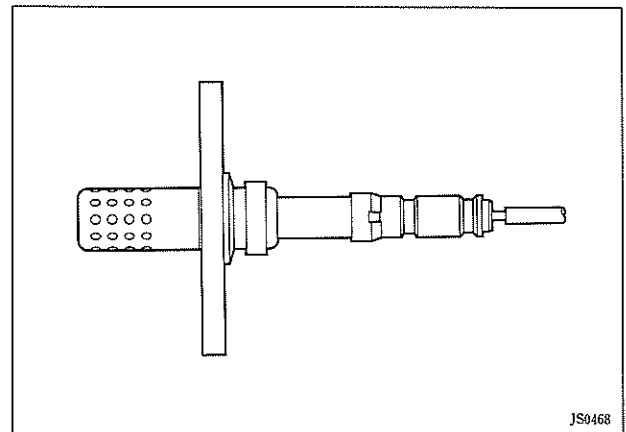


〔4〕 スロットルポジションセンサー

スロットルバルブ開度に応じて直線的に出力電圧が得られるタイプを採用しました。

〔5〕 O₂センサー

エキゾーストマニホールドに2個取り付け、排気ガス中の酸素濃度（空燃比）を起電力に置き換えて、理論空燃比に対して濃いか薄いかを検出します。



〔6〕 吸気温センサー

吸入空気温度を検出するセンサーで、水温センサーと同じ特性のサーミスターを内蔵しており、エアクリーナーケースに取り付けてあります。

〔7〕 スターター

エンジン始動時（クランク時）、スターターに加わる電圧をSTA信号として検出します。

〔8〕 ニュートラルスタートスイッチ

エンジンコントロールコンピューターNSW端子の電圧からシフト位置が“N”、“P”レンジか、それ以外のレンジかを検出します。

〔9〕 スピードセンサー

コンビネーションメーター内に内蔵されたスピードセンサーからのパルス信号により、車速を検出します。

【3】作動

〔1〕エンジンコントロールコンピューター

バキュームセンサーからの吸気管圧力信号およびディストリビューターからの回転信号をもとに、各センサーからの信号で補正を加え、エンジンの要求する燃料噴射量（燃料噴射時間）を決定します。

燃料噴射には、基本噴射時間に各センサーからの補正を加え、常に同じ位置で噴射を行う同期噴射と、クランク角度に関係なく各センサーからの信号により噴射要求を検出した時点で噴射する非同期噴射があります。

また、エンジンおよび触媒保護のため、運転状態に応じて燃料噴射を一時停止します。

(1) 同期噴射

同期噴射時間 T_R は以下の式で表すことができます。

$$T_R = T_P \times K_m + T_v$$

(T_P :基本噴射時間, K_m :補正噴射係数, T_v :無効噴射時間)

基本噴射時間 T_P は、吸気管圧力およびエンジン回転数により決まる最も基本となる噴射時間です。

補正噴射係数 K_m は、各センサーからの信号により冷間時や加速時など、その時のエンジン状態に応じて適切な空燃比の混合気にするための補正を行う係数です。

無効噴射時間 T_v は、インジェクターの作動遅れを補正します。

① 始動時噴射

エンジンの始動時は吸気管圧力、エンジン回転数、バッテリー電圧および冷却水温により噴射時間を決め始動性を向上します。

また、始動時の過噴射を防止するため、クランキング時間により、噴射量の増減を行います。

② 基本噴射時間

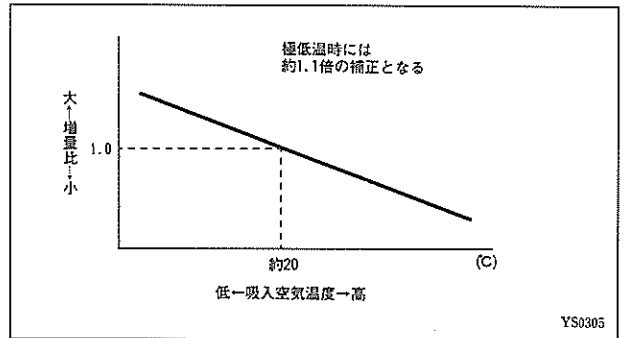
あらかじめコンピューターが記憶しており、吸気管圧力、エンジン回転数によって算出されるもっとも基本となる噴射時間です。

③ 補正噴射係数

補正噴射係数は、各種補正係数の和や積により算出されます。

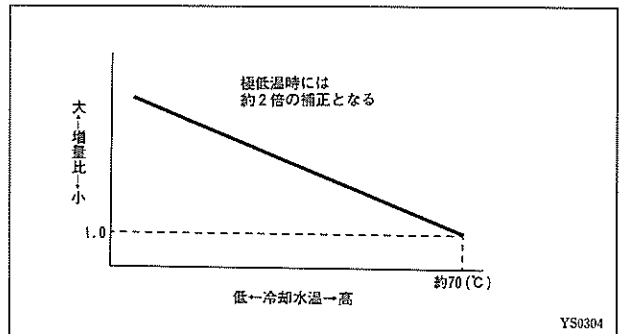
・吸気温補正

吸入空気温度による吸入空気密度の差で生じる空燃比のずれを吸気温センサーからの信号により補正します。



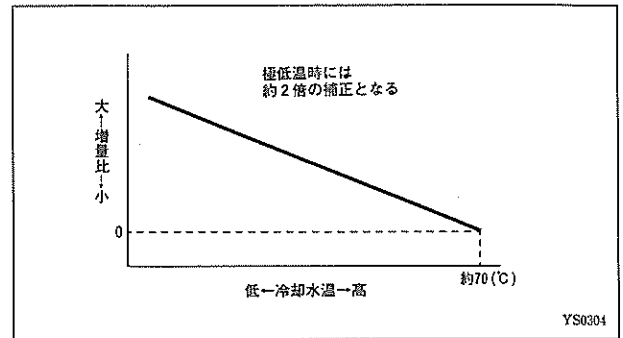
・暖機増量補正

冷間時の運転性確保のため冷却水温の低い時は、水温センサーからの信号により増量補正を行います。



・始動後増量補正

エンジン始動時に一定時間増量し、始動直後のエンジン回転を安定させます。増量比は始動直後に最大となり、その後徐々に減少します。



・出力増量補正

吸入空気量、エンジン回転数、スロットルバルブ開度により出力域を検出し、負荷の大きさに合わせて増量します。

・アイドル安定化増減量補正

吸気管圧力およびエンジン回転数の変化量に応じて燃料噴射量の増減を行い、アイドル回転を安定させます。

・空燃比フィードバック補正

O₂センサーからの信号により燃料噴射量の増減を行い、空燃比を三元触媒の浄化性能の高い理論空燃比近辺の狭い範囲に制御します。

なお、運転性および触媒過熱防止のため下記条件が成立した場合、空燃比フィードバック制御を禁止します。

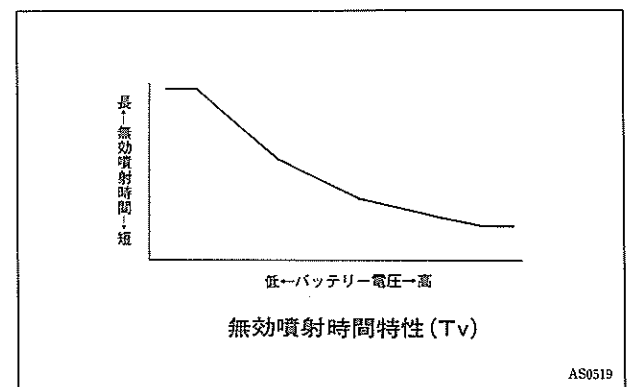
冷却水温50°以下

出力増量中

フューエルカット制御中

④ 無効噴射時間

バッテリー電圧に応じて決定し、インジェクターの作動遅れを補正しています。

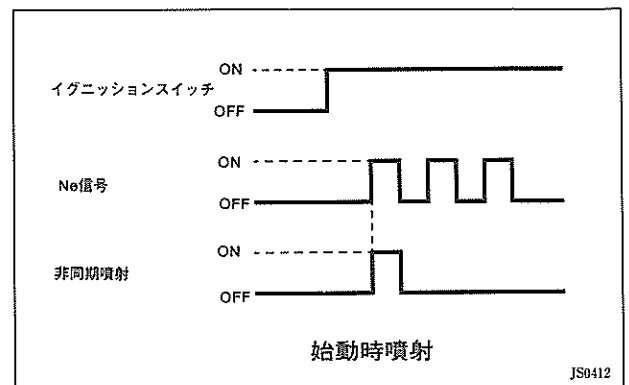


(2) 非同期噴射特性

始動性向上および加速直後の応答性向上のため、通常の燃料噴射（同期噴射）とは別に、各センサーからの信号が入った直後だけ全気筒同時に一定の噴射を行います。

① 始動時噴射

始動時、1回非同期噴射を行います。



② 加速時噴射

スロットル変化量が所定値より大きい時、非同期噴射を行います。

③ IDL接点 ON→OFF時噴射

IDL接点がON→OFF時に一定量の非同期噴射を行います。

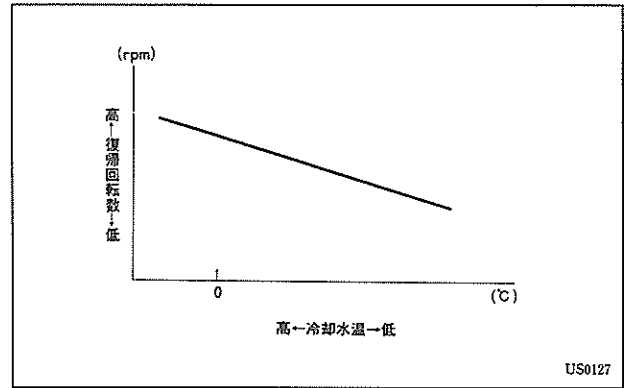
(3) フューエルカット

① 減速時フューエルカット

減速時 (IDL接点 ON) でエンジン回転数がフューエルカット回転数以上の時、燃料噴射を停止します。

エンジン回転数がフューエルカット復帰回転数以下、またはIDL接点 OFFとなった時点で燃料噴射を復帰します。

なお、冷却水温が低い時はフューエルカットおよび復帰回転数は高くなります。



US0127

② 最高速フューエルカット

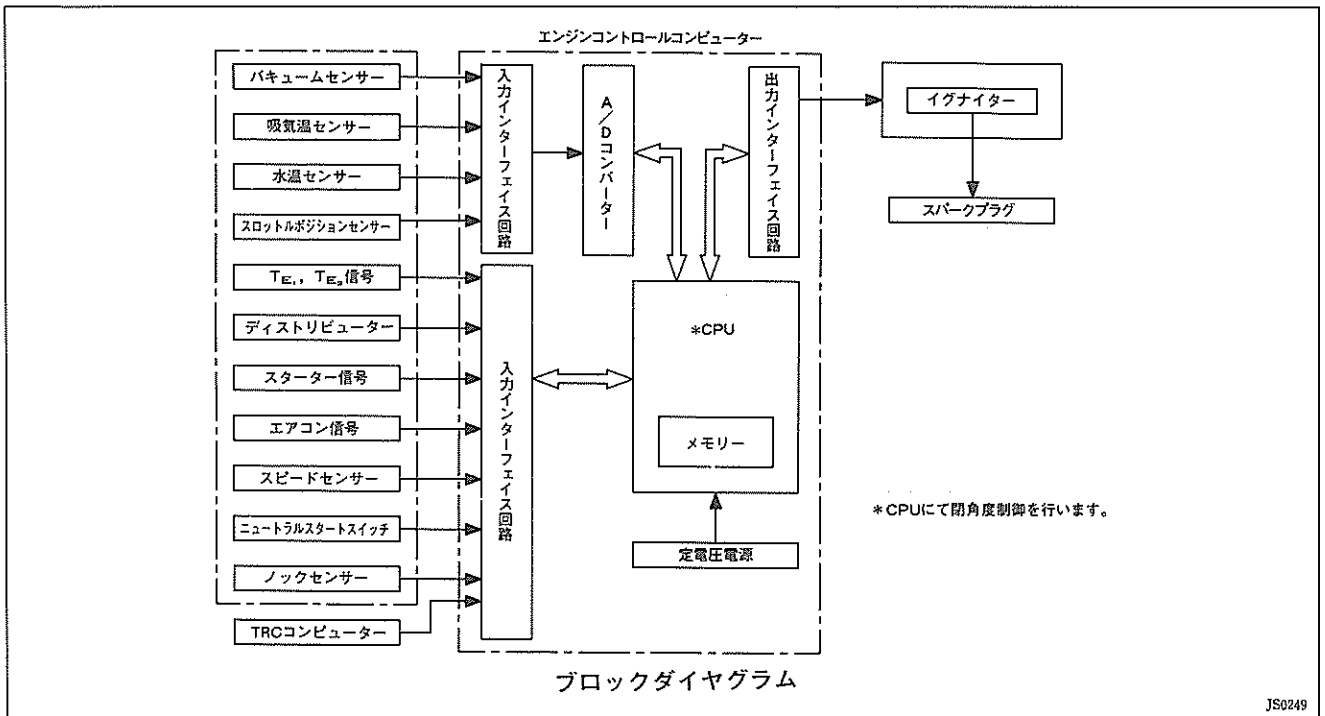
車速が180km/h以上の時、燃料噴射を停止します。

③ "N"→"D"シフト時フューエルカット

エンジン回転が一定値以上で "N" → "D" シフト時、フューエルカットを行います。

3. 点火時期制御 (ESA)

- エンジンコントロールコンピューターが各センサーからの信号によりエンジン状態を感知して、その時のエンジン状態に合った最適な点火時期を算出し、点火時期を制御するESA (電子進角システム) を採用しました。
- ノックセンサーを用いたノック制御やA/T変速時のショック低減をはかるECT変速時トルク制御を採用し、精度の高い制御を行っています。



ブロックダイアグラム

JS0249

▶ 構造と作動

【1】機能

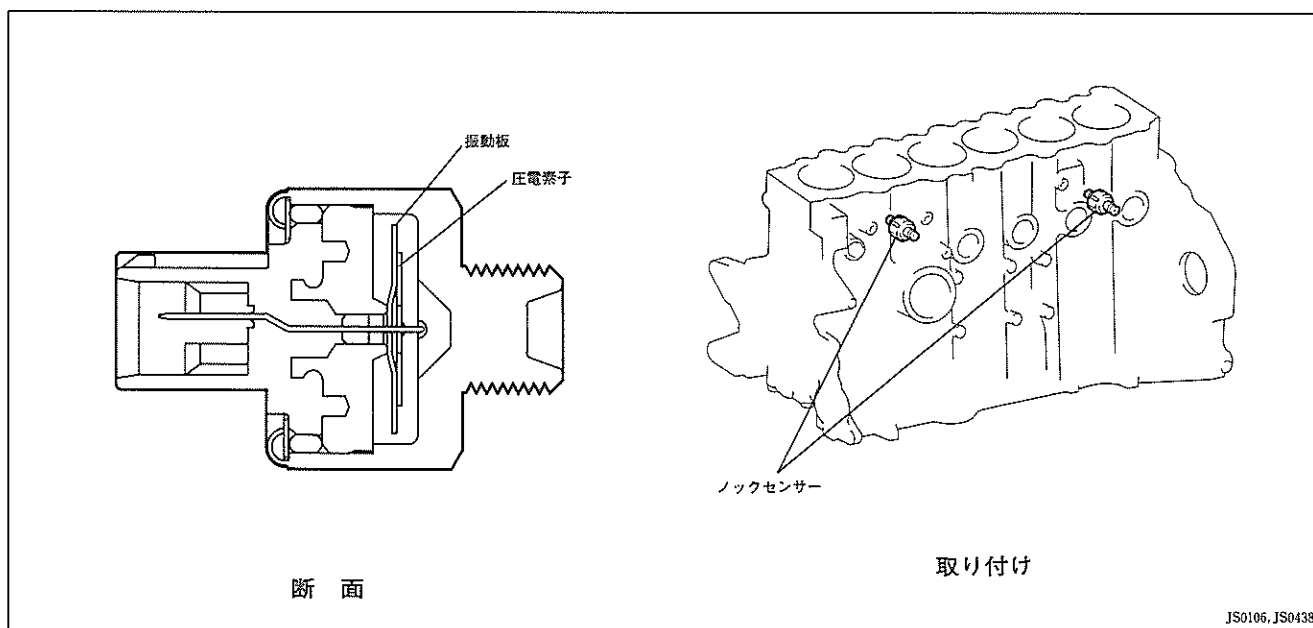
装置名	機能	
バキュームセンサー	吸気管圧力を検出する。	
ディストリビューター	G1, G2センサー	クランク角度基準位置を検出する。
	Neセンサー	クランク角度を検出する。
スロットルポジションセンサー	スロットルバルブ開度およびアイドル状態を検出する。	
水温センサー	エンジン冷却水温を検出する。	
吸気温センサー	吸入空気温度を検出する。	
スターター	エンジンが始動中（クランキング中）であることを検出する。	
ニュートラルスタートスイッチ	ミッションのシフト位置 “N”, “P” レンジを検出する。	
スピードセンサー	車速を検出する。	
エアコン (A/C信号)	エアコンの作動状態を検出する。	
ロックセンサー	ロックの有無を検出する。	
イグナイター	コンピューターからの点火信号 (IGt) により一次電流を遮断する。 また、フェイルセーフ用に点火確認信号 (IGf) をコンピューターに送る。	
エンジンコントロールコンピューター	各センサーからの信号により点火時期を算出し、イグナイターへ IGf 信号を送る。	

【2】構造

〔1〕ロックセンサー

帯域幅の広い広帯域センサーを採用し、シリンダーブロックの側面に2個取り付けました。

ロックセンサーはケース内に圧電素子があり、ノッキングが発生するとエンジンブロック振動数が圧電素子の固有振動数と合致し、圧電素子が共振することにより電圧を発生し、エンジンコントロールコンピューターに信号を送ります。



JS0106, JS0438

【3】作動

〔1〕エンジンコントロールコンピューター

各センサーからの信号により最適な点火時期を選び出し、イグナイターに点火信号（IGt信号）を送ります。IGt信号は、ディストリビューターからの信号によりクランク角度を計算し、所定の点火時期になるとイグナイターに送られます。

点火時期 = 初期セット点火時期 + 基本進角度 + 補正進角度

なお、初期セット点火時期はBTDC 5°としています。

(1) 固定進角特性

エンジン始動時はBTDC 5°に固定します。また、ダイアグノーシスコネクターのT_{E1} ↔ E_i端子間を短絡し、かつIDL接点ON時にはBTDC10°に固定します。

(2) 基本進角特性

コンピューター内には、エンジン負荷およびエンジン回転数に応じた適切な進角値が記憶されており、バキュームセンサーおよびディストリビューターからの信号により選び出します。

(3) 補正進角特性

① 暖機時補正進角

冷却水温が低い時は、運転状態に応じて点火時期を補正し、運転性を向上します。

② アイドル安定化進角

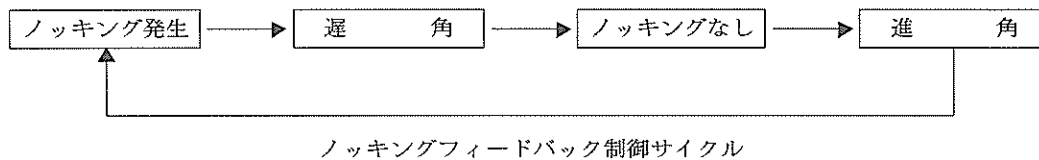
アイドル回転数の変動に対応して、点火時期を補正しアイドル回転を安定させます。

③ 高温時補正遅角

冷却水高温時は点火時期を遅角し、オーバーヒートを防止します。

④ ノック補正進角

ノックセンサーによりノックを検出すると、ノックの大小によってノックが発生しなくなるまで一定角度ずつ遅角させます。ノックが発生しなくなると、ある時間その点火時期を継続した後に進角します。進角していった時にまたノックが発生した場合は上記と同様に遅角します。



このようにして制御された点火時期が得られ、絶えず最適な点火時期を保持しています。

(4) ECT変速時トルク制御

A/T変速時に点火時期を遅角させてエンジントルクを下げ、変速ショックを低減します。

(5) TRC制御時遅角

TRCコンピューターからの点火遅角要求により点火時期制御を行い、エンジン出力を低下させます。

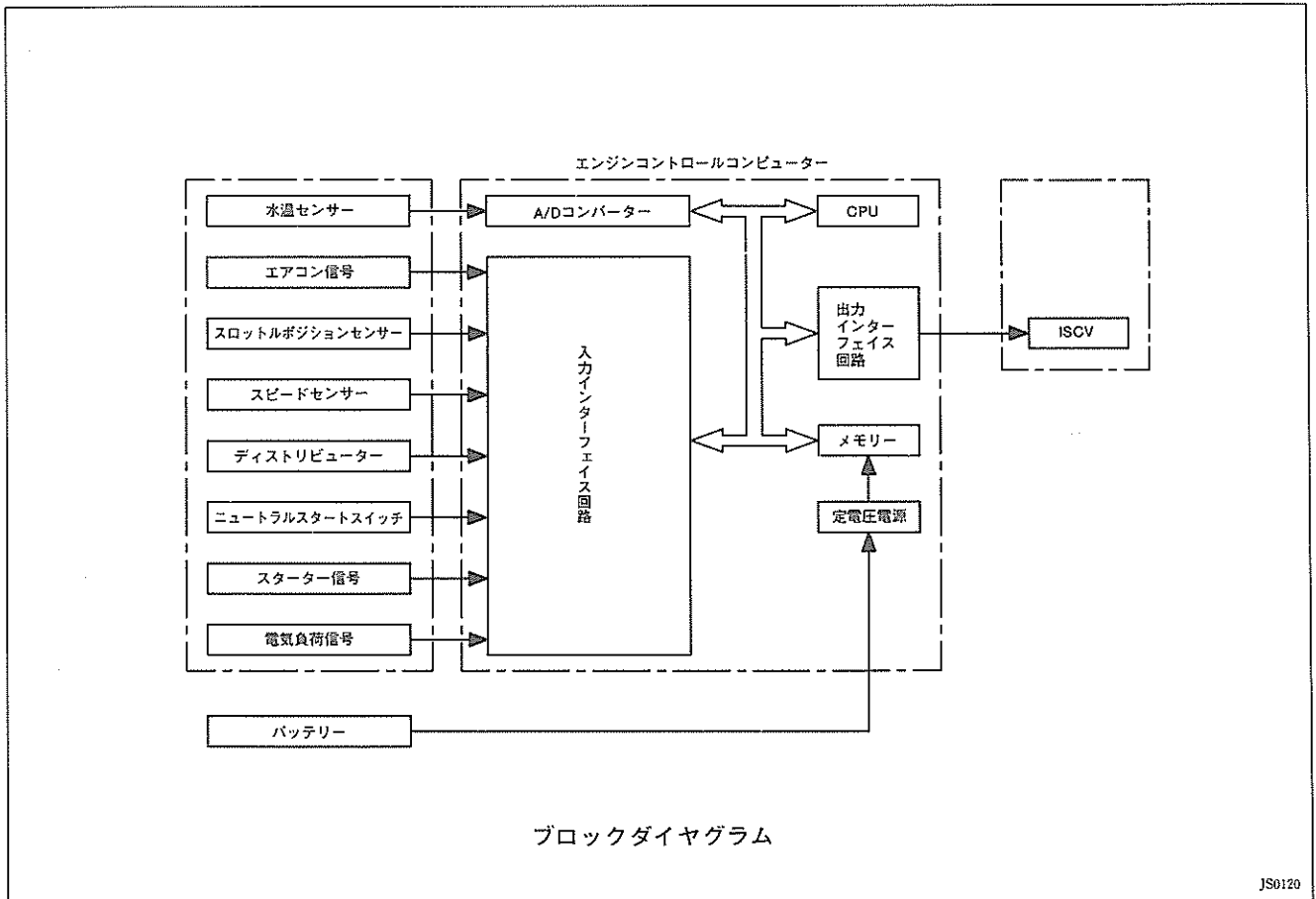
(6) 最大、最小進角特性

点火時期が異常に進角または遅角すると、エンジンに悪影響を与えるため、最大および最小の進角値を決めています。

最大進角度 (BTDC)	4 2°
最小進角度 (BTDC)	- 5°

4. アイドル回転数制御 (ISC)

●ISC(Idle Speed Control)は、エンジンコントロールコンピューターにあらかじめ、エンジンの状態（冷却水温、エアコンの作動など）に応じた目標回転数を記憶させておき、各センサーからの信号をもとにスロットルバルブのバイパス通路を流れる空気量を調整して目標回転数に制御するものです。そのため、経年変化などでエンジン状態が変化しても常に一定のアイドリング回転数に保つことができ、低温時でも最適なエンジン回転数に制御します。また、すべてのアイドル回転数の制御を行い暖機中の燃費を向上させます。



▶構造と動作

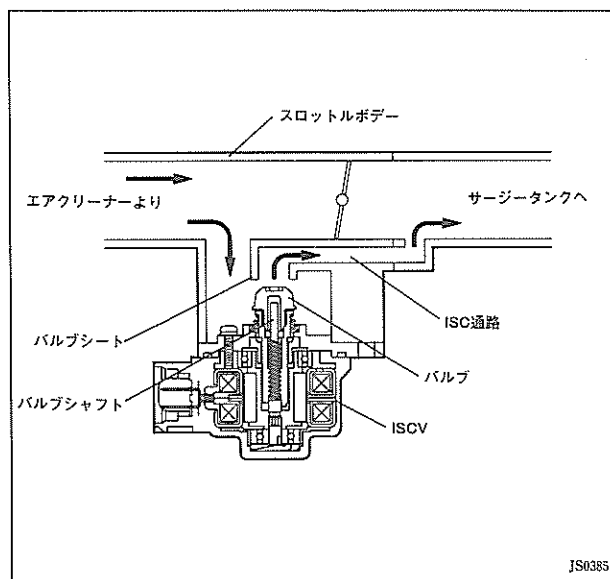
【1】機能

装置名	機能
ディストリビューター (Ne信号)	エンジン回転数を検出する。
スロットルポジションセンサー	エンジンがアイドル状態であることを検出する。
水温センサー	エンジン冷却水温を検出する。
スターター	エンジンが始動中（クランキング中）であることを検出する。
エアコンアンブ	エアコンの作動（ON, OFF）を検出する。
テールランプ、デフォッガーなど（電気負荷信号）	電気負荷（テールランプ、デフォッガーなど）を検出する。
スピードセンサー	車速を検出する。
ニュートラルスタートスイッチ	A/Tの負荷状態を検出する。
ISCV	スロットルバルブをバイパスして流れる空気量を制御する。
エンジンコントロールコンピューター	各センサーからの信号により目標回転数を設定し、エンジン回転数に応じた制御信号をISCVへ送り、アイドル回転数を目標回転に保つ。

【2】構造

〔1〕ISCV

エンジンコントロールコンピューターからの信号により、スロットルバルブをバイパスして流れる空気量を制御するものです。通電時(ON)はローターが回転しバルブシャフトが上下に移動してバルブとバルブシートとのすき間が変化し、エンジン回転数を制御しています。ステップモータータイプのISCVを採用し、制御精度を高めました。



〔2〕エンジンコントロールコンピューター

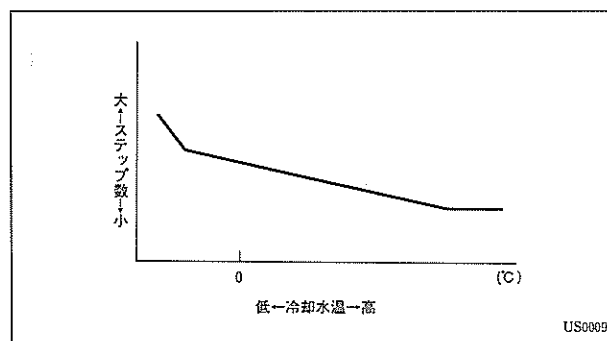
各センサーからの信号により、ISCVに制御信号を送り最適なエンジン回転数に制御します。

(1) 始動時制御

始動時は、冷却水温、エアコン作動状態などによりISCVの開度を決め、始動性を向上させます。

(2) 暖機時制御

始動時制御が終了した時点から、冷却水温の上昇に伴いISCVを閉じる方向に制御し、最適なファーストアイドル回転数に制御します。



(3) 見込み制御

“P”, “N” レンジ以外にシフトしたときや、エアコンスイッチの切り替え、電気負荷が変化したときなどエンジン負荷の変動が予想される場合、コンピューターがこれらの作動信号を検知した時点でISCVに信号を送り、空気量を増減させエンジン回転数の変動を抑えます。

(4) フィードバック制御

暖機後にアイドル回転数と目標回転数の間に差があると、ISCVに信号を送り空気量を制御して目標アイドル回転数に保持します。目標回転数は、シフト位置、エアコンスイッチの状態、テールランプおよびデフォグガーなどの電気負荷状態により異なります。

(5) 減速時制御

減速時、ISCVを開いて空気流量を増やすことでサージタンク内の負圧を下げ、燃焼室に吸引されるオイルの消費量を低減します。

(6) エンジン回転数上下限制御

アイドル回転数には上下限が決められており、コンピューターはアイドル回転数をこの範囲に制御します。

5. エアコンカット制御

- 下記条件が成立した場合、エアコンマグネットクラッチ電源をカットし、運転性を確保します。

クランク時

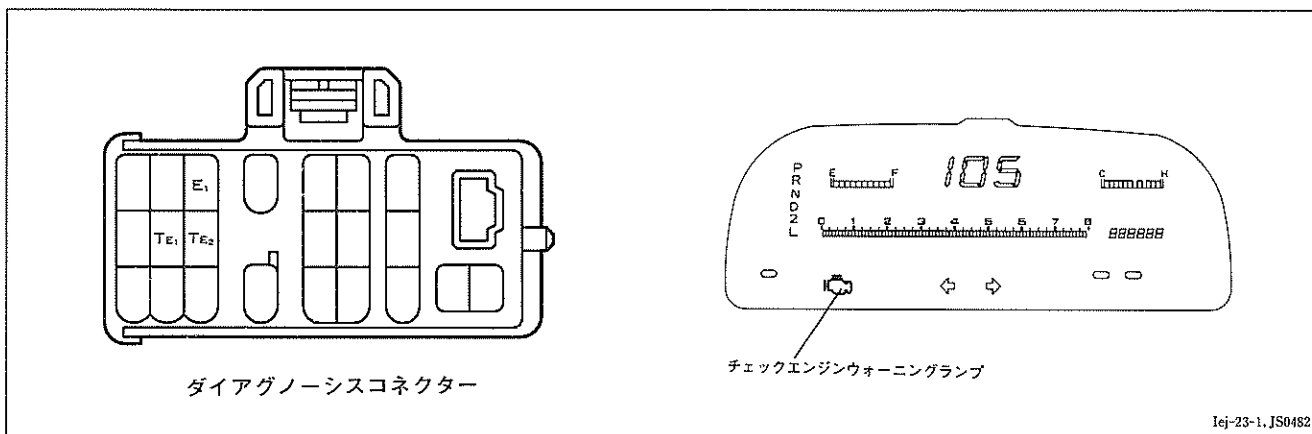
アイドル回転低下時

車速25km/h以下からの加速時

操舵時 (5km/h以下, IDL接点 ON, "D" レンジ, 800rpm以下)

6. ダイアグノーシス

- 信号系統に異常が生じた場合、エンジンコントロールコンピューターが、コンビネーションメーター内のチェックエンジンウォーニングランプを点灯し、運転者に知らせます。また、診断結果はコンピューター内に記憶され、ダイアグノーシスコネクターのTE1⇔E1端子間を短絡し、かつIDL接点をON状態にすることにより、ウォーニングランプの点滅回数で異常項目を作業者に知らせます。
- 従来のダイアグノーシス機能に比べて検出精度を向上させたテストモードを採用しました。これにより、従来ダイアグノーシスでの検出が困難であったコネクターの接触不良による信号の断線やスターター信号系統、スピードセンサー信号系統の断線などの検出精度が向上し、故障診断作業の精度向上および簡素化をはかりました。



Iej-23-1, JS0482

▶ 構造と作動

【1】機能

〔1〕ダイアグノーシス診断内容

コード 番号	ノーマル モード		テスト モード		診断項目	コード 番号	ノーマル モード		テスト モード		診断項目
	診断	ウォーニング表示	診断	ウォーニング表示			診断	ウォーニング表示	診断	ウォーニング表示	
12	○	○			回転信号系統 (Ne, G)	41	○		○	○	スロットルポジションセンサー信号系統
13	○	○	○	○	回転信号系統 (Ne)	42	○	○	○		スピードセンサー信号系統
14	○	○			点火信号系統	43			○		スターター信号系統
16	○	○			ECT CPU信号系統	47	○		○	○	サブスロットルポジションセンサー信号系統
21	○		○	○	O ₂ センサー信号系統	51			○		スイッチ信号系統
22	○	○	○	○	水温センサー信号系統	52	○	○			ロックセンサー信号系統
24	○		○	○	吸気温センサー信号系統	53	○	○			ロック制御系統
25	○		○	○	リーン異常	55	○	○			ロックセンサー信号系統
28	○		○	○	O ₂ センサー信号系統	78	○		○	○	フューエルポンプ系統
31	○	○	○	○	バキュームセンサー信号系統						

(注) コード番号16, 43, 51, 53についてはコンピューターに記憶されない。また、他のコードを消去する場合は、EFIヒューズを取りはずして行う。

〔2〕チェックエンジンウォーニングランプおよびV_F端子出力

T _{E1} ↔E ₁	T _{E2} ↔E ₁	IDL↔E ₂	チェックエンジンウォーニングランプ出力	V _F 端子出力	
開放	開放	開放	運転者への異常発生の警告 (ノーマルモード)	空燃比フィードバック 判定結果出力	0 V:基本空燃比過濃 2.5V:正常 5 V:基本空燃比希薄
		短絡			
	短絡	開放	テストモードの異常発生警告	RAM値出力	
		短絡			
短絡	開放	開放	診断コード出力 (ノーマルモード)	O ₂ センサー出力	5 V:リッチ信号 0 V:リーン信号
		短絡	診断コード出力 (ノーマルモード)		ダイアグノシス出力
	短絡	開放	診断コード出力 (テストモード)	RAM値出力	
		短絡			

〔3〕テストモード

(1) テストモードの診断方法

- ① T_{E1}↔E₁端子間が開放で、T_{E2}↔E₁端子間を短絡した後、イグニッションスイッチ ONでテストモードに入ります。その際、チェックエンジンウォーニングランプが点滅します。(エンジン始動後消灯)
ただし、イグニッションスイッチ ON後、T_{E2}↔E₁端子間を短絡した場合、またはT_{E1}↔E₁端子間を短絡した後、イグニッションスイッチをONした場合は、テストモードに入りません。
- ② テスト操作およびテスト走行を行います。
- ③ T_{E1}↔E₁端子間を短絡することにより、テストモードで検出したコードを出力します。
- ④ T_{E2}↔E₁端子間開放またはイグニッションスイッチ OFFでテストモードを終了します。

7. フェイルセーフ

●フェイルセーフ機能とは、各センサーからの信号に異常が発生した時、その信号をもとに制御を続けるとエンジン不調、触媒過熱などに至る可能性のある場合に、エンジンコントロールコンピューター内の数値を使用して制御するか、エンジンを停止するシステムです。

▶構造と作動

【1】作動

〔1〕点火系統異常時

イグニッションコイル断線などにより点火系に異常が発生した場合には、失火により触媒が過熱するおそれがあります。このため、イグナイターからの点火確認信号 (IGt) が3回以上連続して入力されない場合には、点火系の異常とみなして燃料噴射を停止します。

〔2〕水温信号, 吸気温信号異常時

水温センサーおよび吸気温センサーからの信号がオープンまたはショートした場合、空燃比が過濃または希薄となりエンストや冷間時にエンジン不調などが発生します。

このため、信号系の異常が発生した場合その値は使用せず、水温80°, 吸気温20°の値を使用して計算を行い、エンジン不調になるのを防ぎます。

〔3〕バキュームセンサー信号系統異常時

バキュームセンサーからの信号が入力されない場合、点火時期, 噴射時間を一定の値に固定して走行可能な状態にします。

〔4〕スロットルポジションセンサー信号異常時

スロットルポジションセンサーからの開度信号がオープンまたはショートした場合、スロットルバルブ開度を全開あるいは全閉として検出してしまいます。このため、スロットルポジションセンサーからの信号がある時間異常を継続した場合は、スロットルバルブ開度を0°として制御します。

〔5〕ノックセンサー系異常時

ノックセンサーの故障、ノック信号系がオープンまたはショートした場合、ノックが発生しているにもかかわらず遅角制御が行われないと、エンジンにダメージを与えるおそれがあります。

このため、ノックセンサー系異常と判定した場合は、ノックセンサーによる補正遅角量を最大遅角値にしています。

〔6〕ECTコンピューター（エンジンコントロールコンピューター内）異常時

ECT CPUからの信号がない場合、異常とみなして変速時トルク制御を禁止します。

8. バックアップ

●バックアップ機能は、コンピューター内のCPUに異常が発生した場合、スターター信号やスロットルポジションセンサーのIDL接点のON、OFFの条件により、あらかじめ決められた燃料噴射量や点火時期に固定して走行可能な状態にします。

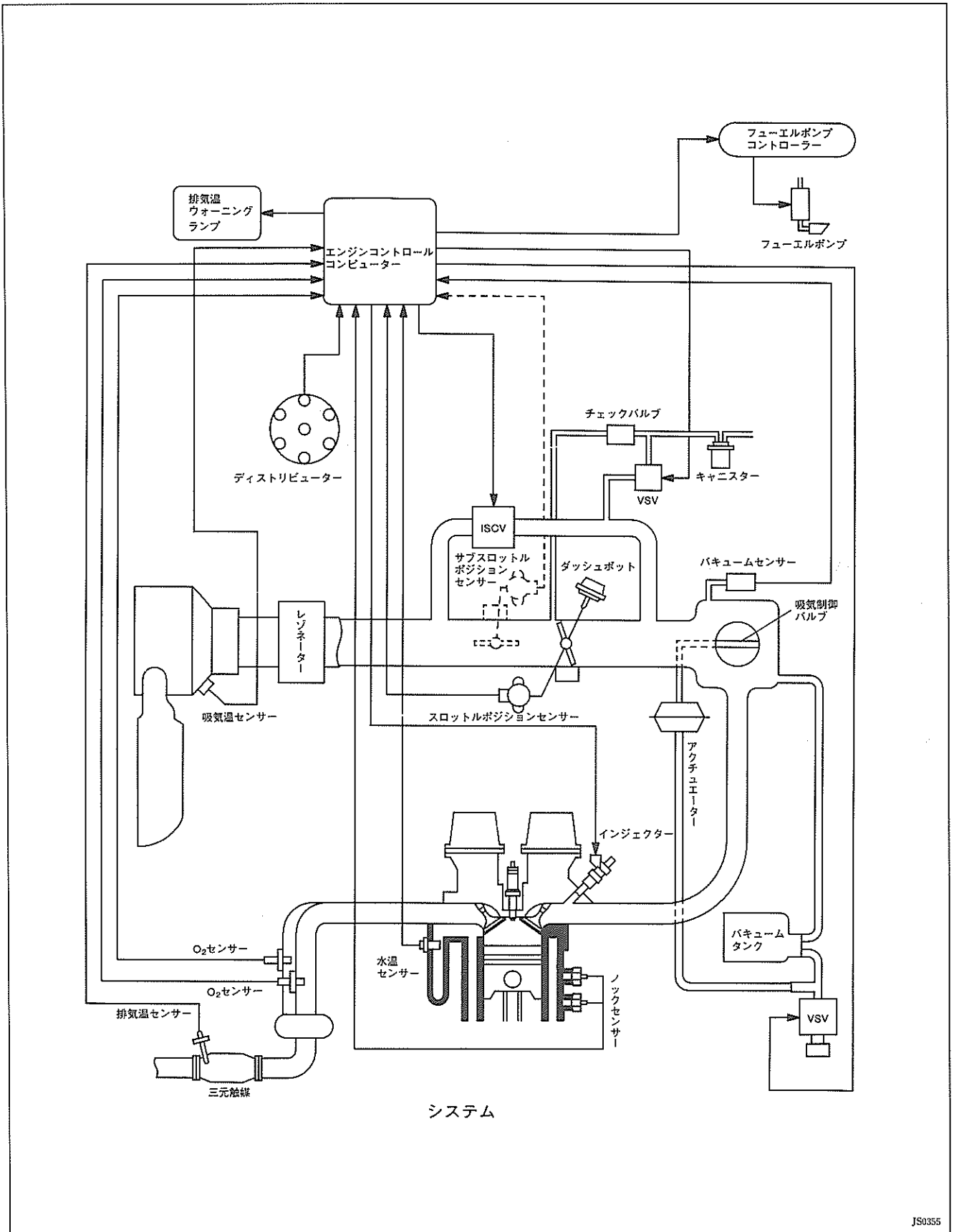
●バックアップ機能作動中（コンピューター内のCPU異常時）は、ダイアグノーシスでは表示されません。したがって、この場合は、TE1↔E1端子間を短絡せず点火時期で確認してください。

		噴射時間(ms)	点火時期
始動時		9.0±0.9	BTDC5°
始動後	IDL接点ON	3.6±0.36	
	IDL接点OFF	6.7±0.67	

□エミッションコントロールシステム

1. エミッションコントロールシステム全般

- TCCS (エンジン総合制御システム) の採用により、システムの一部を電子制御としました。



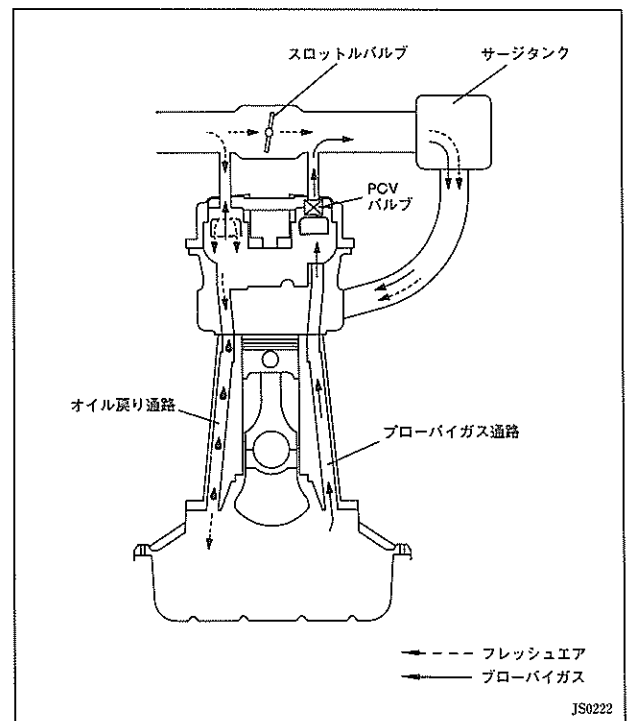
JS0355

エミッションコントロールシステム一覧

装 置	機 能	主要構成部品
三元触媒装置	CO, HC, NOx低減	・触媒ケース (モノリス1.1ℓ + 0.7ℓ) ・触媒 (白金・ロジウム系)
空燃比補償装置	CO, HC, NOx低減 空燃比のフィードバック制御	・O ₂ センサー ・エンジンコントロールコンピューター
点火時期制御装置 (ESA)	点火時期の最適制御 エンジンの状態に応じて最適な点火時期に制御	・イグナイター ・ノックセンサー ・エンジンコントロールコンピューター
減速時制御装置	CO, HC低減, 燃費向上, 触媒過熱防止 減速時に燃料を遮断	・スロットルポジションセンサー ・エンジンコントロールコンピューター
触媒過熱警報装置	触媒の過熱状態を警報	・排気温センサー ・排気温ウォーニングランプ ・エンジンコントロールコンピューター
燃料蒸発ガス 抑止装置	HC低減 燃料蒸発ガスの排出抑止	・チャコールキャニスター ・VSV ・エンジンコントロールコンピューター
ブローバイガス 還元装置	HC低減 ブローバイガスの再燃焼	・PCVバルブ ・PCVホース

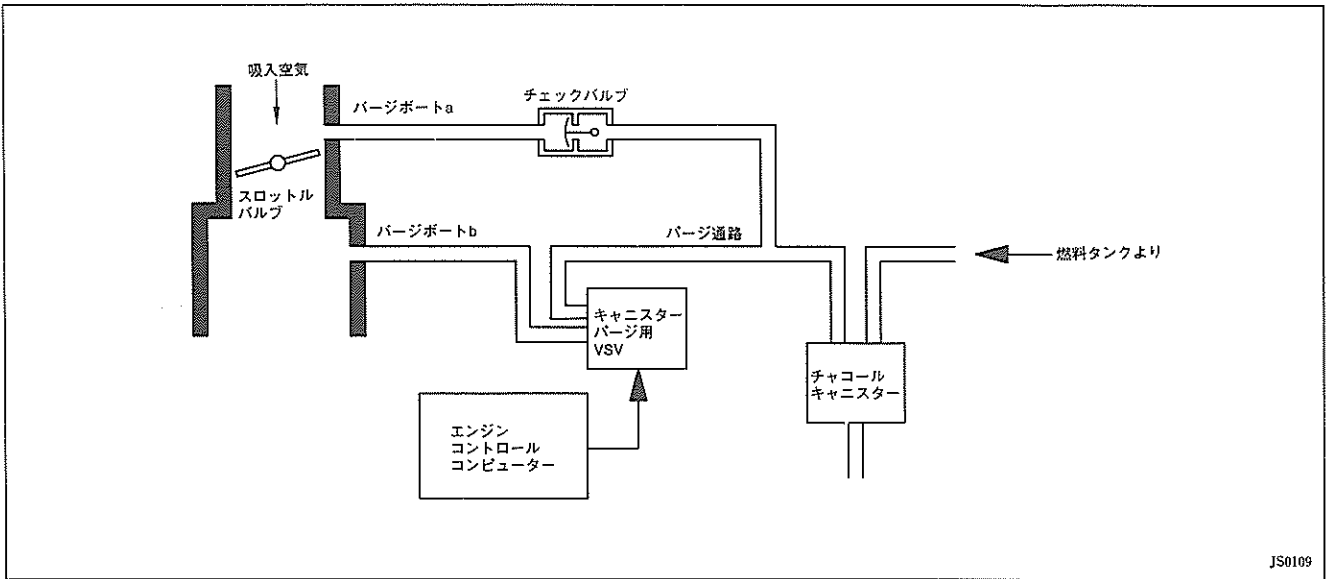
2. ブローバイガス還元装置

- シリンダーヘッドカバー内にベンチレーションケースを設け、ベンチレーションバッフルプレートの形状を最適なものとし、ブローバイガス大流量時のオイル持ち去り量の低減をはかりました。
- シリンダーブロック、シリンダーヘッドにはオイル戻り通路とブローバイガス上昇通路をそれぞれ専用に設け、ブローバイガス中に含まれるオイルミストの持ち去り量を抑えました。



3. 燃料蒸発ガス抑止装置

- エンジン状態（吸入空気量）をもとに、エンジンコントロールコンピューターの出力信号によりキャニスターパーシ用VSVを制御し、燃料蒸発ガス排出抑止の向上をはかりました。

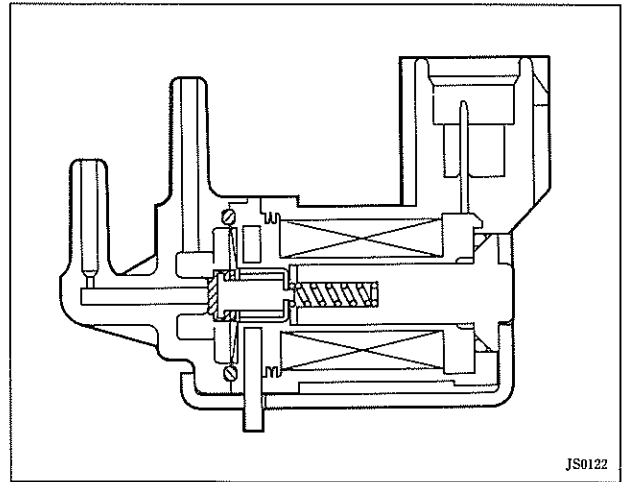


▶ 構造と作動

【1】構造

〔1〕キャニスターパーシ用VSV

エンジンコントロールコンピューターからの信号（デューティ信号）によりバルブを通過するパーシ量を制御するソレノイドバルブで、キャニスターに取り付けました。パーシ量はコンピューターのON、OFF時間の比（デューティ比）によって決定します。



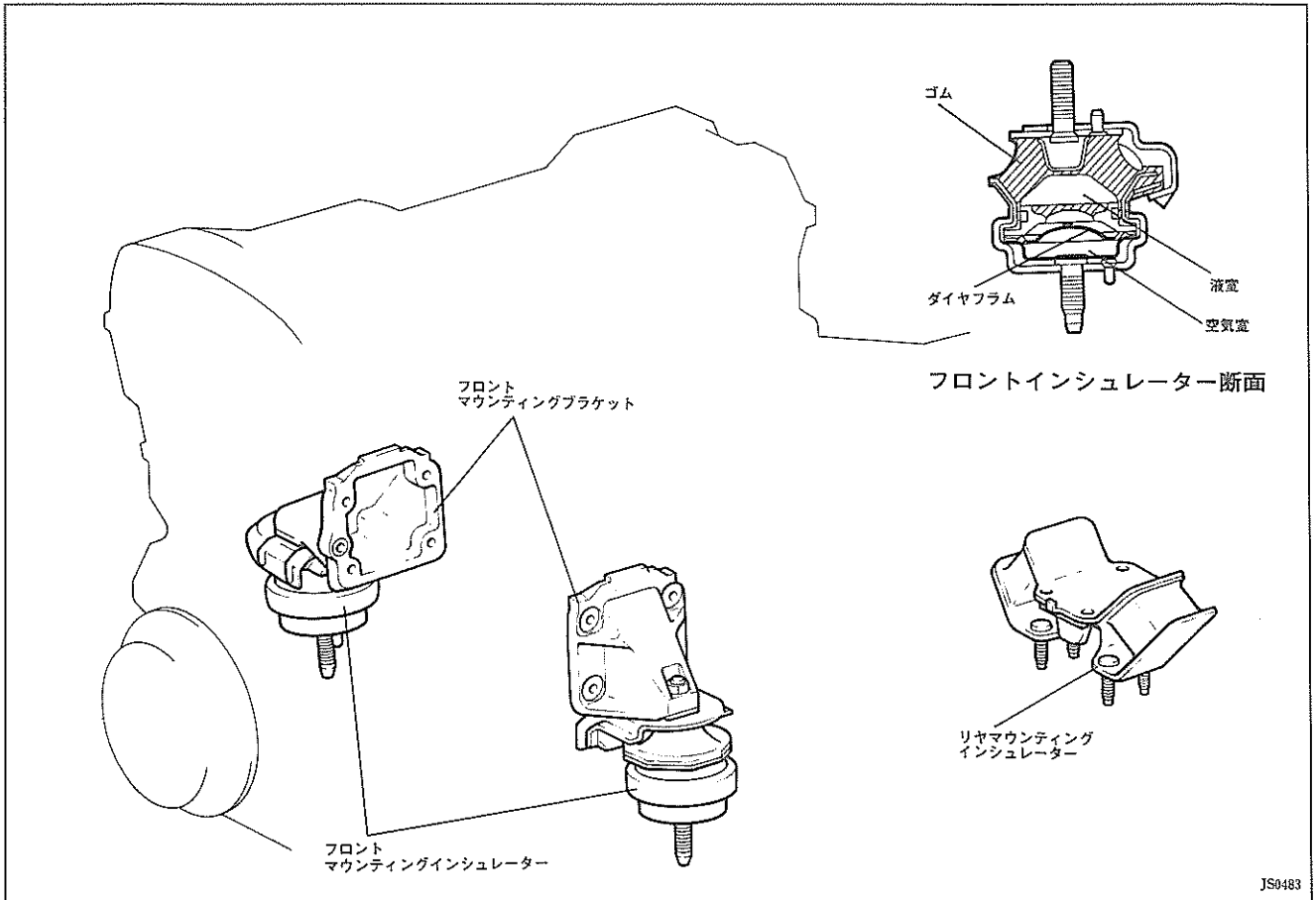
【2】作動

スロットルバルブ上流に設けたパーシポートaは、チェックバルブを介してチャコールキャニスターに導かれています。スロットルバルブが開くと、パーシポートaにインテークマニホールド負圧が作用し、チャコールキャニスター内の燃料蒸発ガスがパーシされます。スロットルバルブ下流に設けたパーシポートbは、VSVを介してチャコールキャニスターに導かれます。空燃比フィードバック中で吸入空気量が規定以上あると、コンピューターがVSVに通電してバルブを開きパーシを行います。

□その他のエンジン部品

1. エンジンマウンティング

- フロントエンジンマウンティングインシュレーターに液体封入複合マウンティングを採用し、静粛性の向上をはかりました。
- 軽量なアルミ製の高剛性エンジンマウンティングブラケットを採用し、振動、騒音の低減をはかりました。



2・6

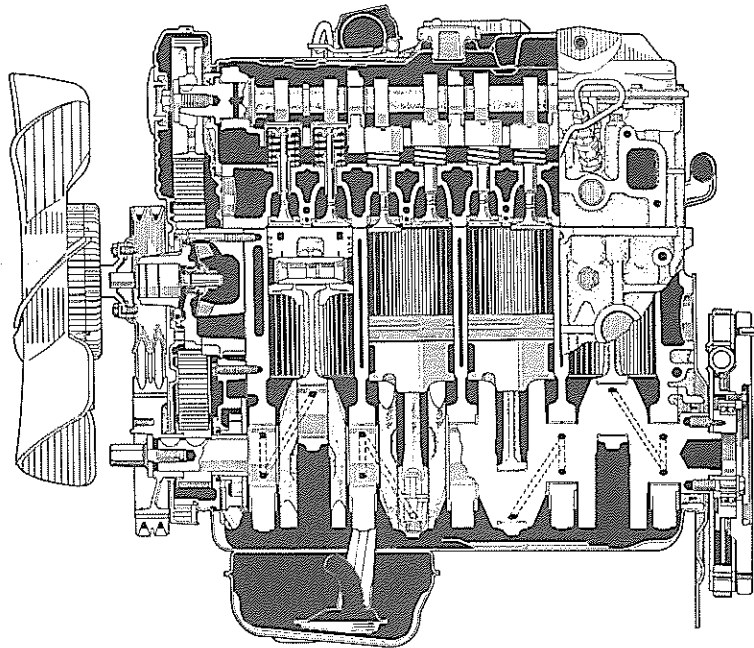
2L-TEエンジン

■概要

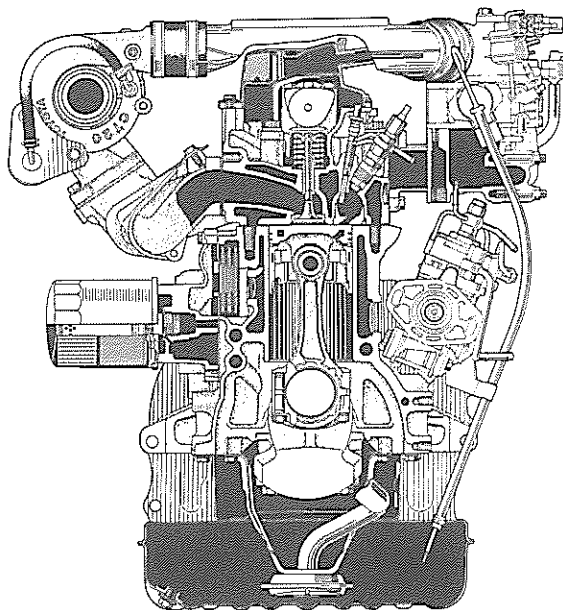
2L-TEエンジン (LASRE 2L-II DIESEL TURBO) は、従来の2L-Tエンジンをベースに燃料噴射を電子制御化し、燃費および運転性の向上をはかるとともに平成4年度排気ガス規制に適合しました。

また、新開発のオールセラミックグローブプラグの採用により、予熱時間を短縮するとともにリレー、レジスターを廃止し、システムの簡素化をはかりました。

TRC (オプション) を設定し、車両走行性能の向上をはかりました。



縦断面

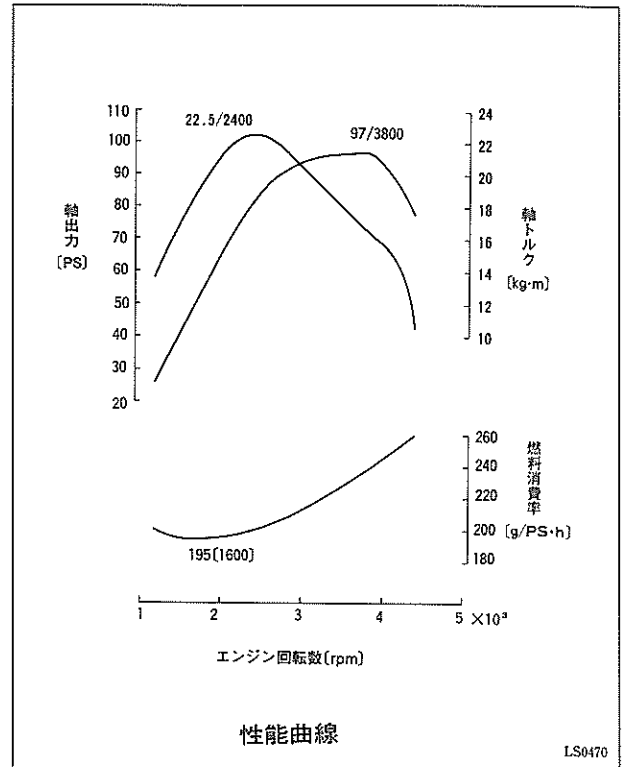


横断面

LS0575, LS0576

仕様

		2L-TE	2L-T	
総排気量 (ℓ)		2.446	←	
シリンダー数および配置		直列4気筒・縦置き	←	
燃焼室形状		渦流室式	←	
弁機構		OHC・ベルト駆動	←	
内径×行程 (mm)		92.0×92.0	←	
圧縮比		21.0	←	
最高出力 (PS/rpm)		97/3800 [ネット]	94/4000 [ネット]	
最大トルク (kg·m/rpm)		22.5/2400 [ネット]	22.0/2400 [ネット]	
燃料消費率 (g/PS·h) [rpm]		195 [1600]	←	
寸法 (mm) [長さ×幅×高さ]		M/T: 780×635×675 A/T:	780×545×685	
バルブ タイミ ング	吸 気	開 き	6° BTDC	←
		閉 じ	32° ABDC	←
	排 気	開 き	53° BBDC	←
		閉 じ	3° ATDC	←

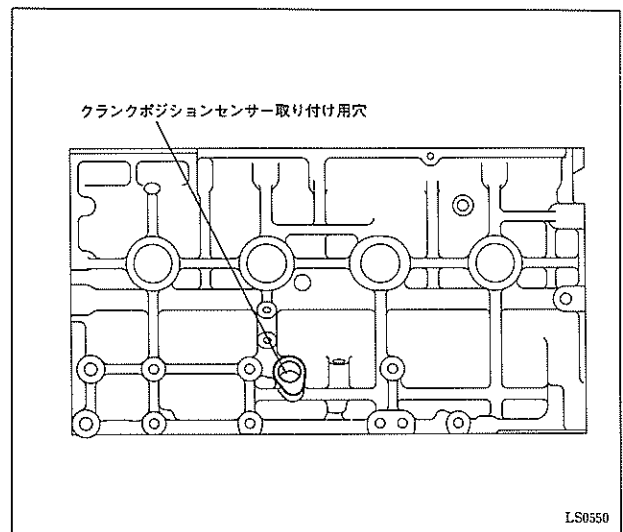


■機構説明

□エンジン本体

1. シリンダーブロック

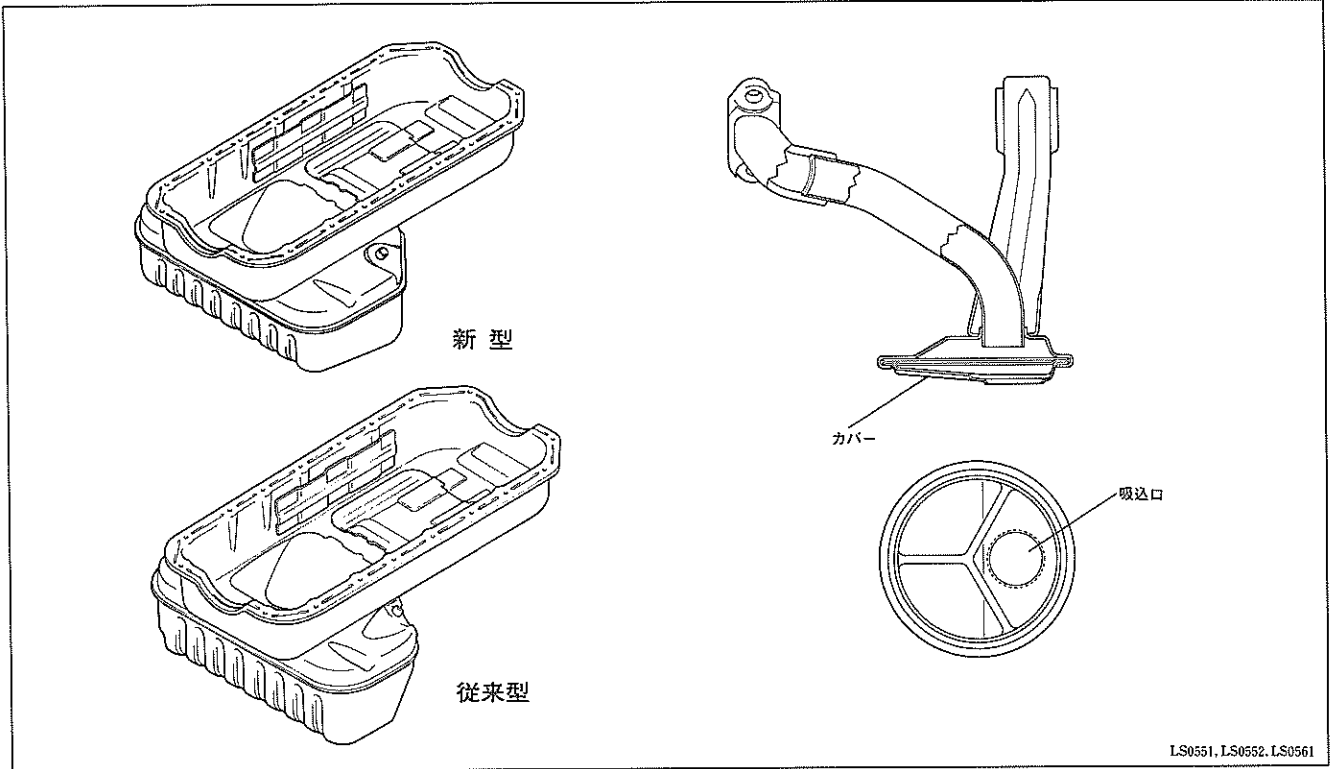
- クランクポジションセンサー取り付け用穴を設けました。



□ルブリケーション

1. オイルパン, オイルストレーナー

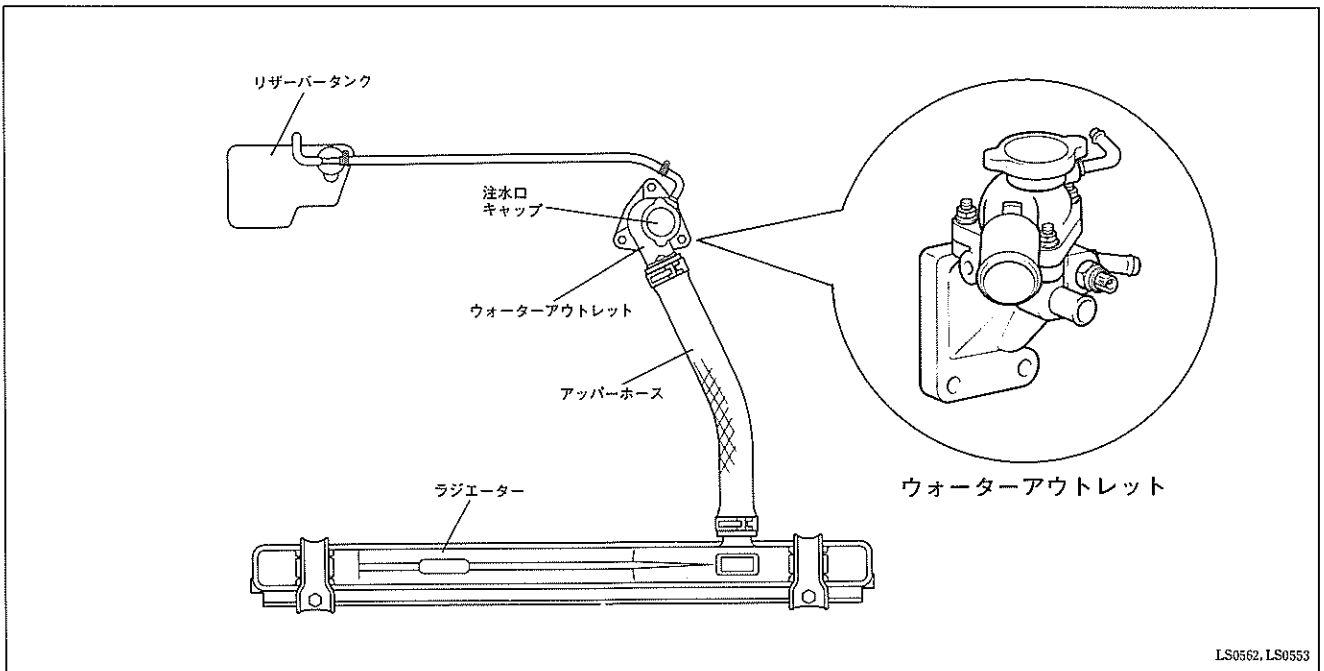
- エンジンマウンティングの位置変更により, オイルパン, オイルストレーナー形状を変更しました。
- オイルストレーナー吸込口にカバーを設け, 車両傾斜時の空気吸い込み量低減をはかりました。



□クーリング

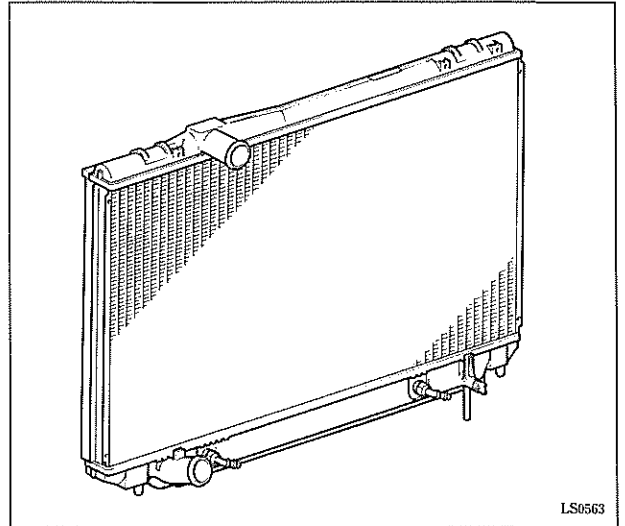
1. ウォーターアウトレット

- 注水口を設け, 注水性の向上をはかりました。



2. ラジエーター

- 大型のラジエーターを採用し、冷却性能の向上をはかりました。
- また、ラジエーターキャップ（注水口）は廃止しました。



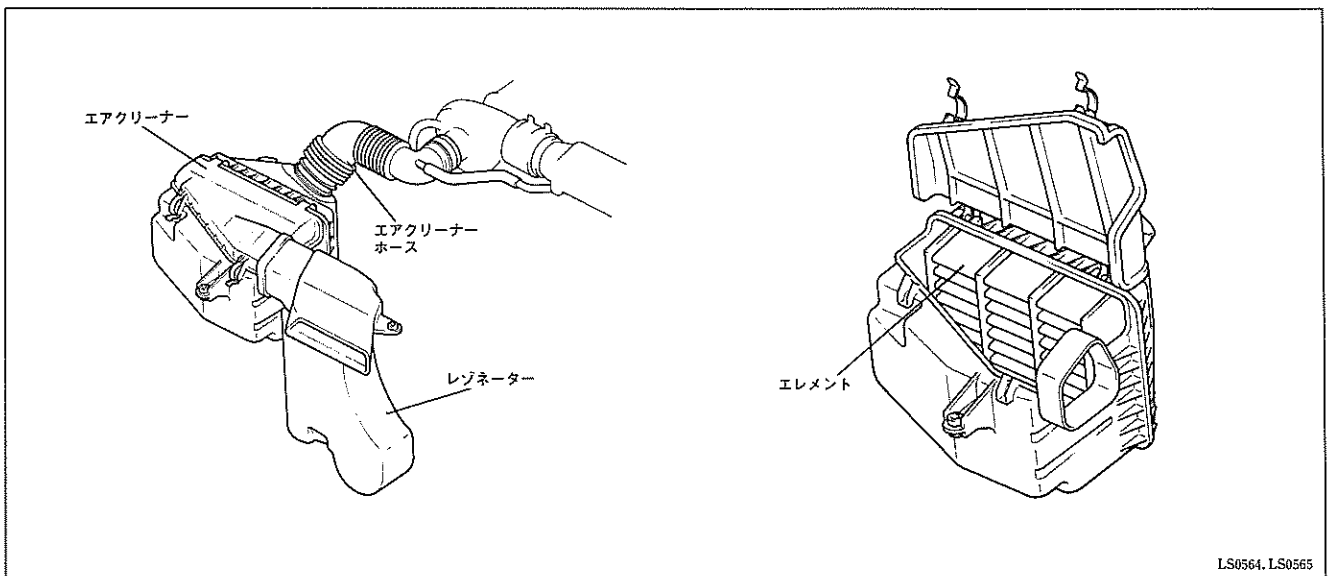
仕様

		新 型		従 来 型	
		M/T	A/T	M/T	A/T
コア形状		NWR	←	WR	←
フィンピッチ		3.5	2.5	3.5	2.5
コア寸法 [幅×高さ×厚さ](mm)		718.4×400×27	←	708×375×32	←
乾燥重量 (kg)		5.25	6.2	5.6	6.7
冷却水容量 (ℓ)		2.1	2.0	2.68	2.6
オイル	コア形状	二重管式(インナーフィン入り)		二重管式(インナーフィン入り)	
クーラー	油容量 (ℓ)	0.07		0.08	

□ インテーク & エキゾースト

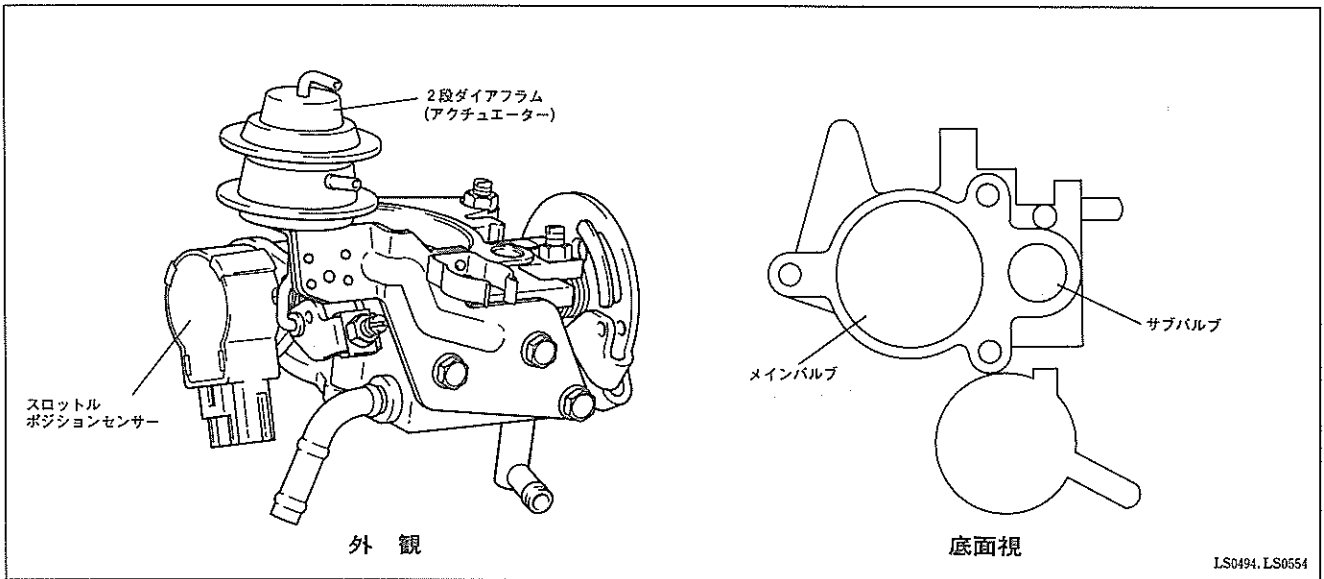
1. エアクリナー

- 樹脂製で大型のエアクリナーケースを採用し、吸気騒音の低減をはかりました。
- スライド式のエアクリナーを採用し、サービス性の向上をはかりました。



2. ベンチュリー

- メイン、サブの2バルブ式ベンチュリーを採用しました。
- メインスロットルバルブ側にはスロットル開度を検出するスロットルポジションセンサーを設けました。



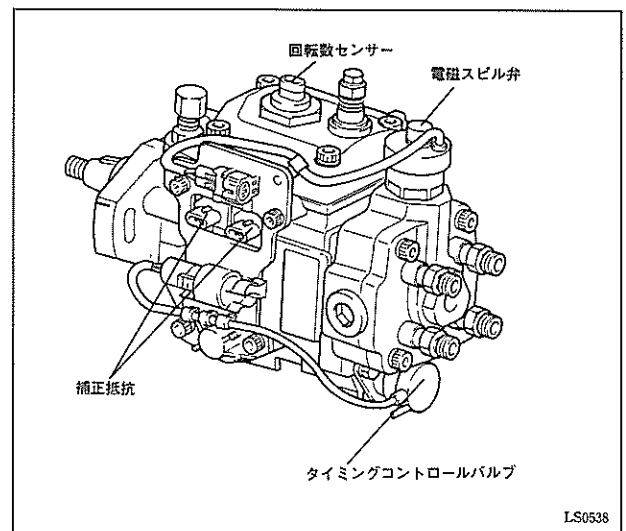
□フューエル

1. フューエルチューブコネクタ (クイックタイプ)

- フューエルタンクとフューエルパイプの結合にクイックタイプのフューエルチューブコネクタを採用し、脱着時のサービス性向上をはかりました。(P 2 - 8 参照)

2. インジェクションポンプ

- 電子制御化に伴い、電磁スピル弁、タイミングコントロールバルブ、回転数センサー、補正抵抗を設けました。



□エンジンエレクトリカル

1. グロープラグ

●新開発のオールセラミックグロープラグを採用しました。

セラミックグロープラグの採用により、予熱時間を短縮するとともにサブリレー、レジスターを廃止してシステムの簡素化をはかりました。

▶構造と作動

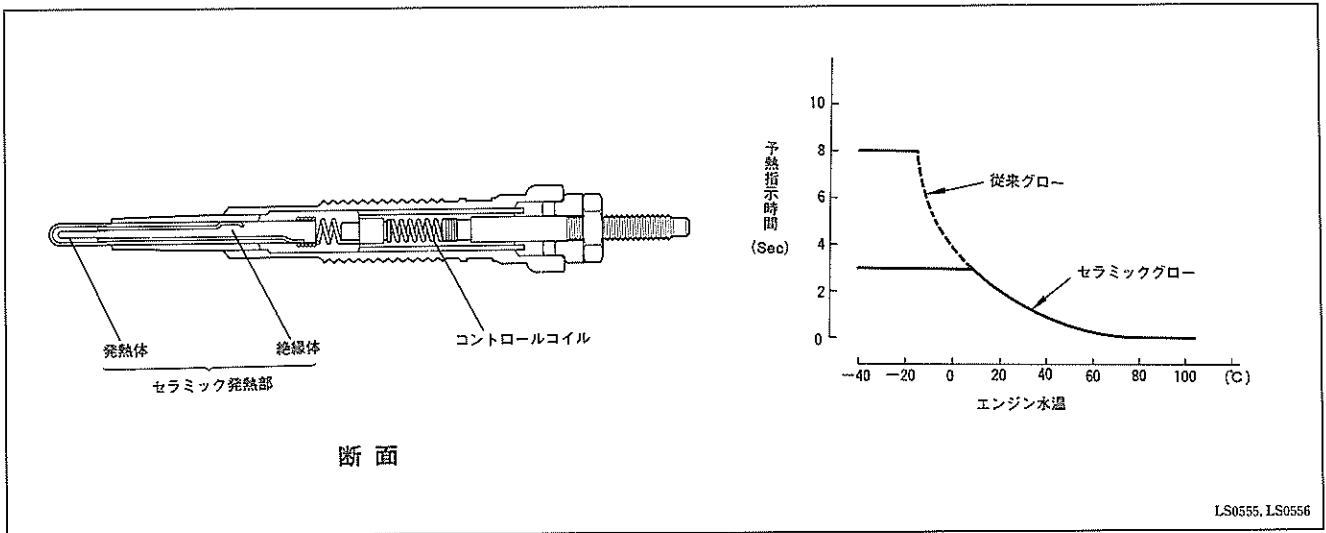
【1】構造

〔1〕セラミックグロープラグ

セラミック発熱部は発熱体と絶縁体で構成され、それぞれが類似材質組成で粒径調整を行うとともにタンクス線と近似の熱膨張率にし、熱応力を低減しました。

また、セラミック発熱部は窒化ケイ素をベースにホットプレスにより緻密性を高め、強度を確保しました。

コントロールコイルにより自己制御機能を有し、昇温性能の向上およびシステムの簡素化をはかりました。



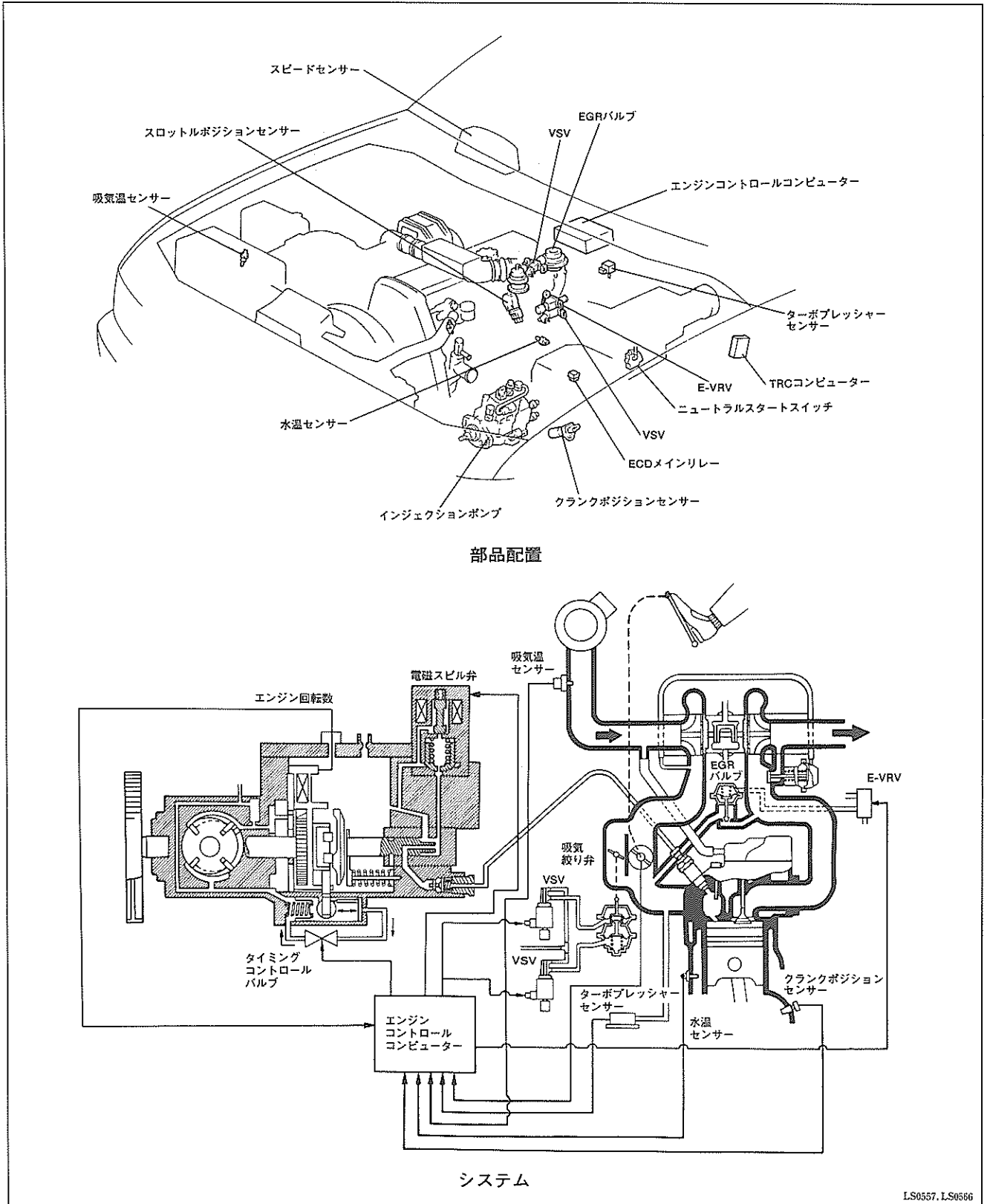
LS0555, LS0556

□エンジンコントロールシステム

1. エンジンコントロールシステム全般

● マイクロコンピューターが各センサーによりエンジン状態を検出し、燃料噴射量、燃料噴射時期などを総合的に制御してエンジンを最適な状態で作動させます。

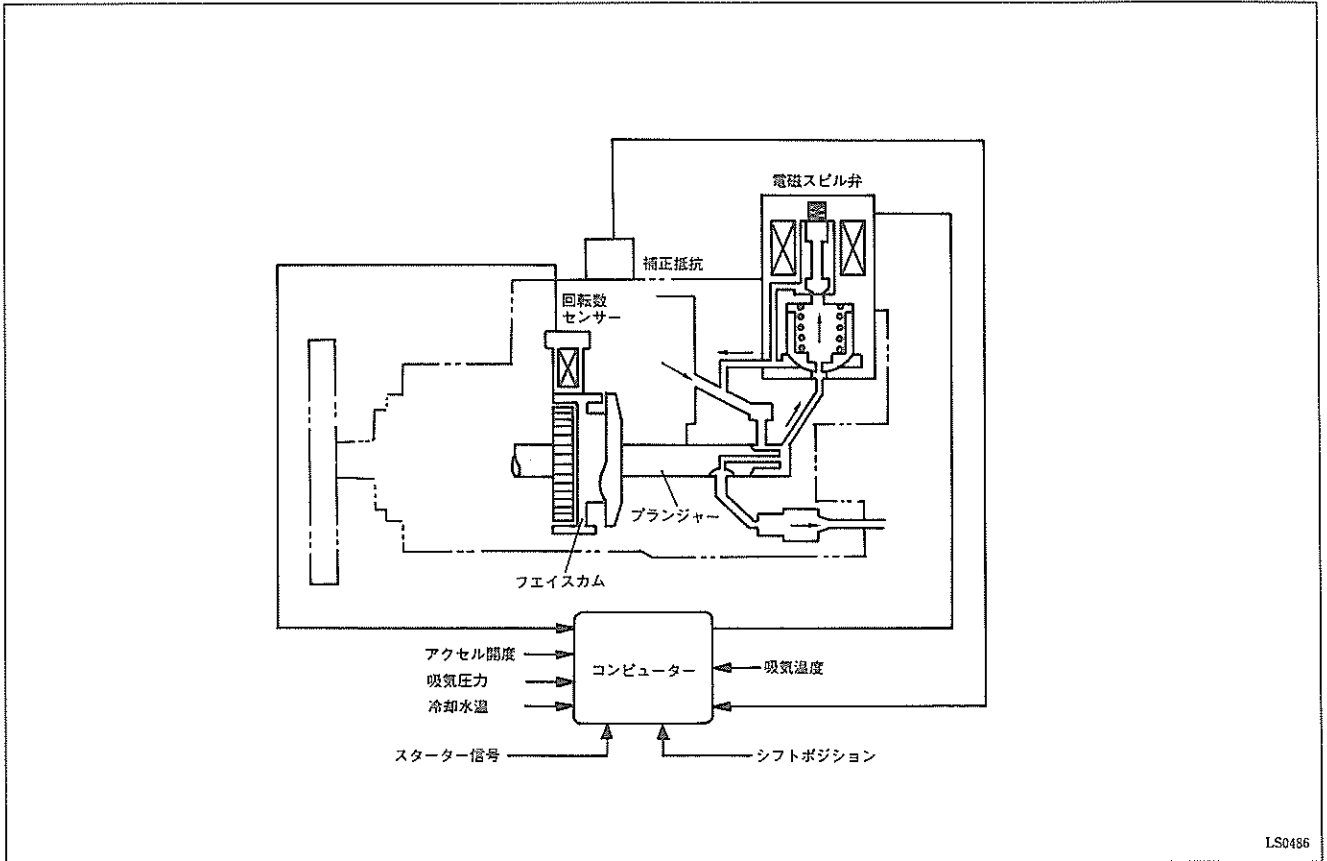
また、ダイアグノーシス、フェイルセーフの機能を備え、サービス性の向上をはかりました。



LS0557, LS0556

2. 燃料噴射量制御

- エンジンコントロールコンピューターが、エンジン状態（アクセル開度、エンジン回転数など）をもとに算出した基本噴射量に水温、吸気温、吸気圧力などによる補正を加え、インジェクションポンプの電磁スビル弁に信号を送り燃料噴射量を制御します。



LS0486

▶構造と作動

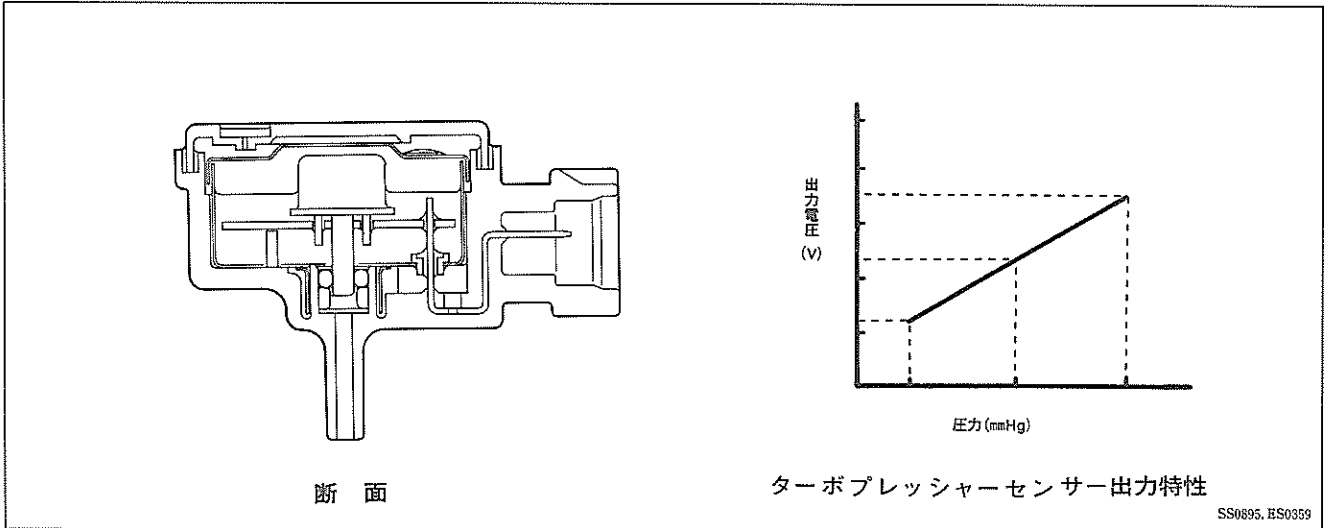
【1】機能

装置名	機能
ターボプレッシャーセンサー	吸気管圧力を検出する。
スロットルポジションセンサー	アクセル開度を検出する。
回転数センサー	エンジン回転数を検出する。
水温センサー	冷却水温を検出する。
吸気温センサー	吸入空気温度を検出する。
スピードセンサー	車速を検出する。
エアコンアンプ (A/C信号)	エアコンの作動状態を検出する。
ニュートラルスタートスイッチ	ミッションのシフト位置 “N”, “P” レンジを検出する。
スターター	エンジンが始動中 (クランキング中) であることを検出する。
電磁スビル弁	燃料噴射量を制御する。
エンジンコントロールコンピューター	各センサーからの信号により燃料噴射量を算出し、電磁スビル弁に信号を送る。

【2】構造

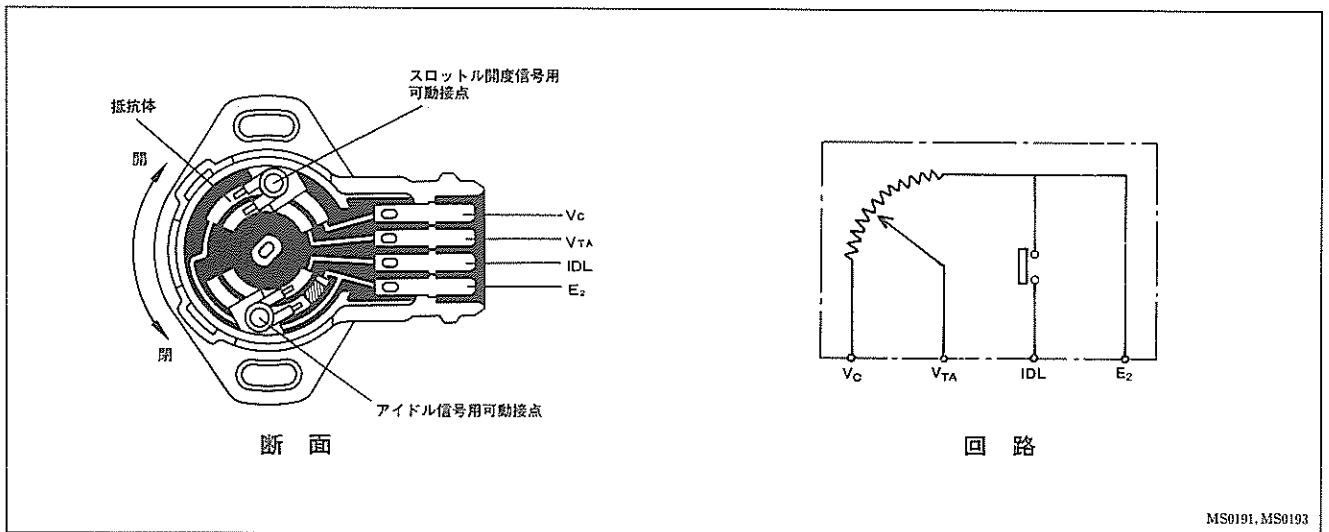
〔1〕ターボプレッシャーセンサー

結晶（シリコン）に圧力を加えるとその電気抵抗が変化する性質を利用した半導体式圧力センサーで、吸入空気圧（絶対圧力）を電気信号に変換、増幅し、エンジンコントロールコンピューターに吸入空気圧力信号として送ります。



〔2〕スロットルポジションセンサー

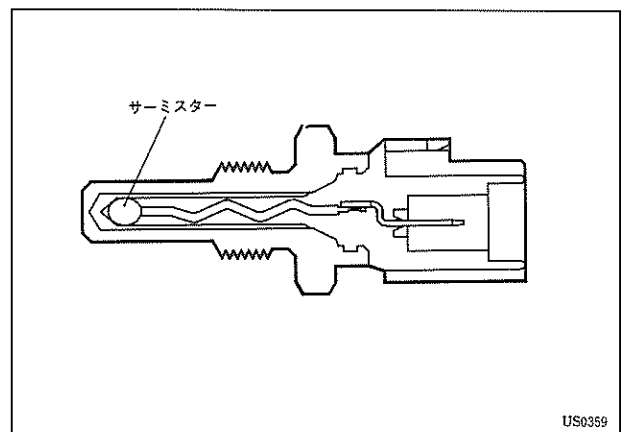
ベンチュリーに取り付けてあり、アクセル開度とアイドル状態を検出します。



〔3〕水温センサー

冷却水温を検出するセンサーで、シリンダーブロックに取り付けました。

温度により抵抗値の変化するサーミスターを内蔵しており、冷却水温をこのサーミスターで検出しています。

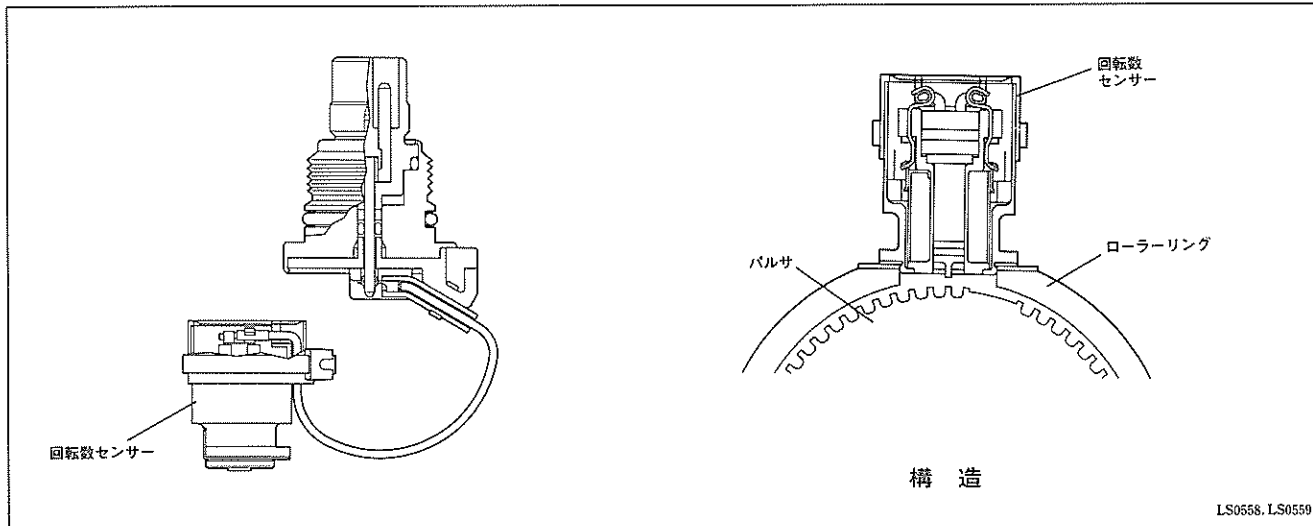


〔4〕 吸気温センサー

水温センサーと同じ特性のサーミスターを内蔵したセンサーで、エアクリーナーキャップに取り付けました。

〔5〕 回転数センサー

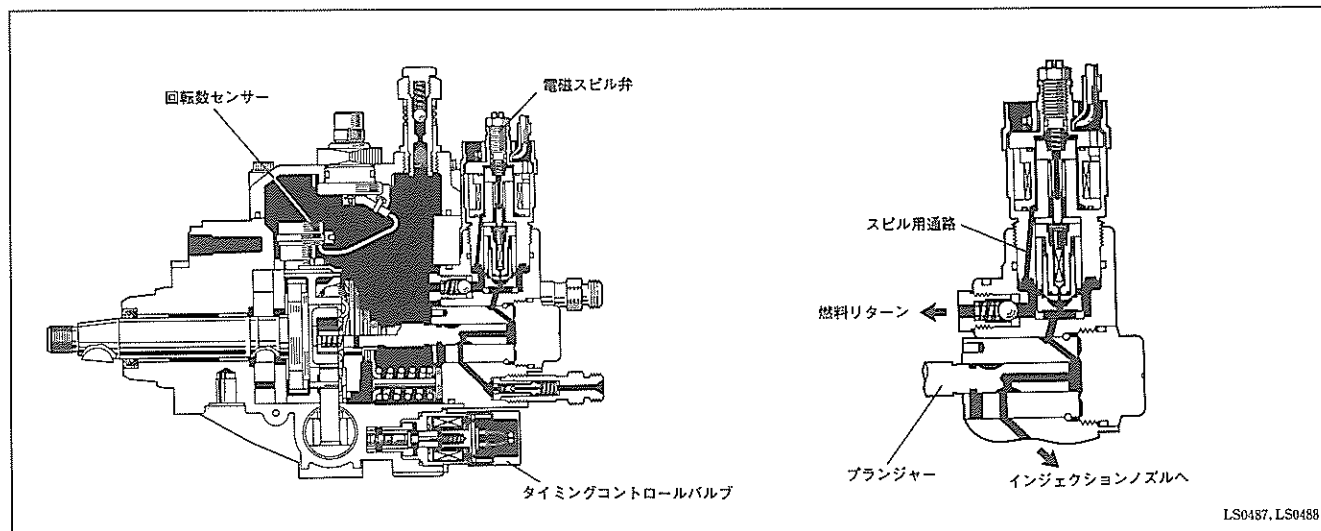
インジェクションポンプ内ローラーリング上に取り付けました。



〔6〕 電磁スビル弁

エンジンコントロールコンピューターからの信号により、燃料のリターン通路を開いてプランジャー室内の燃圧をコントロールするもので、リターン通路を開くと高圧燃料がスビル（流出）されプランジャー内の圧力が低下し、インジェクションノズルからの燃料噴射が停止します。

燃料のリターン通路を開けるまでの時間が燃料噴射時間となり、時間の増減により燃料噴射量が制御されます。



【3】作動

〔1〕エンジンコントロールコンピューター

燃料噴射量は基本噴射量と最大噴射量から算出します。

ダッシュポット機能を有し、減速時の運転性を向上しています。

(1) 基本噴射量

アクセル開度およびエンジン回転数をもとに算出します。

(2) 最大噴射量

理論上必要な基本噴射量をもとに、エンジン回転数、吸入空気圧、吸入空気温度によりエンジン回転時の最大噴射量を算出します。

① 基本最大噴射量

エンジン回転数により決定します。

② 吸気温補正

吸入空気温度により基本最大噴射量を補正します。

③ 吸気圧補正

吸入空気圧により基本最大噴射量を補正します。

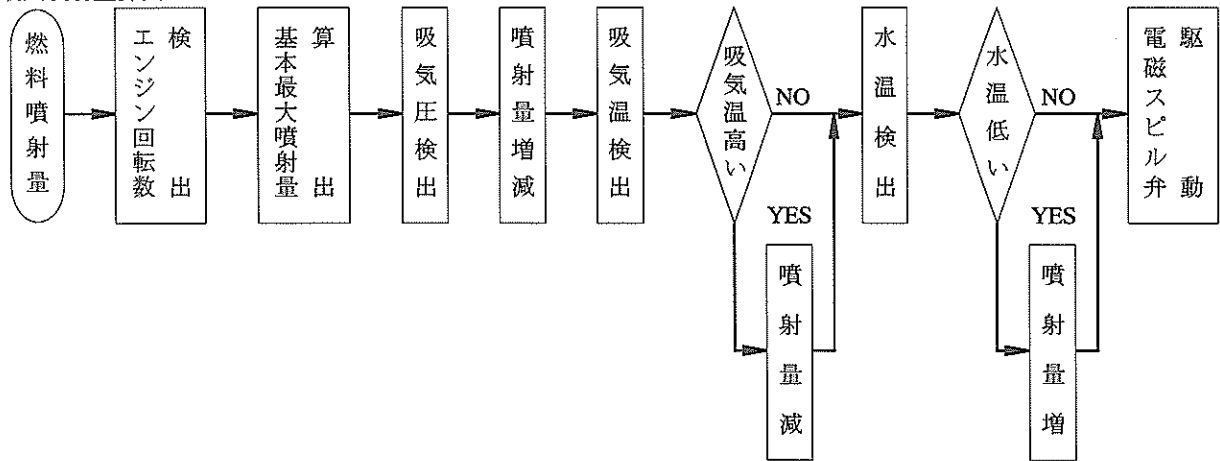
(3) 始動時燃料噴射

始動時は基本噴射量をもとにスターターと水温センサーからの信号により補正し、燃料噴射量を決定します。

(4) ダッシュポット機能

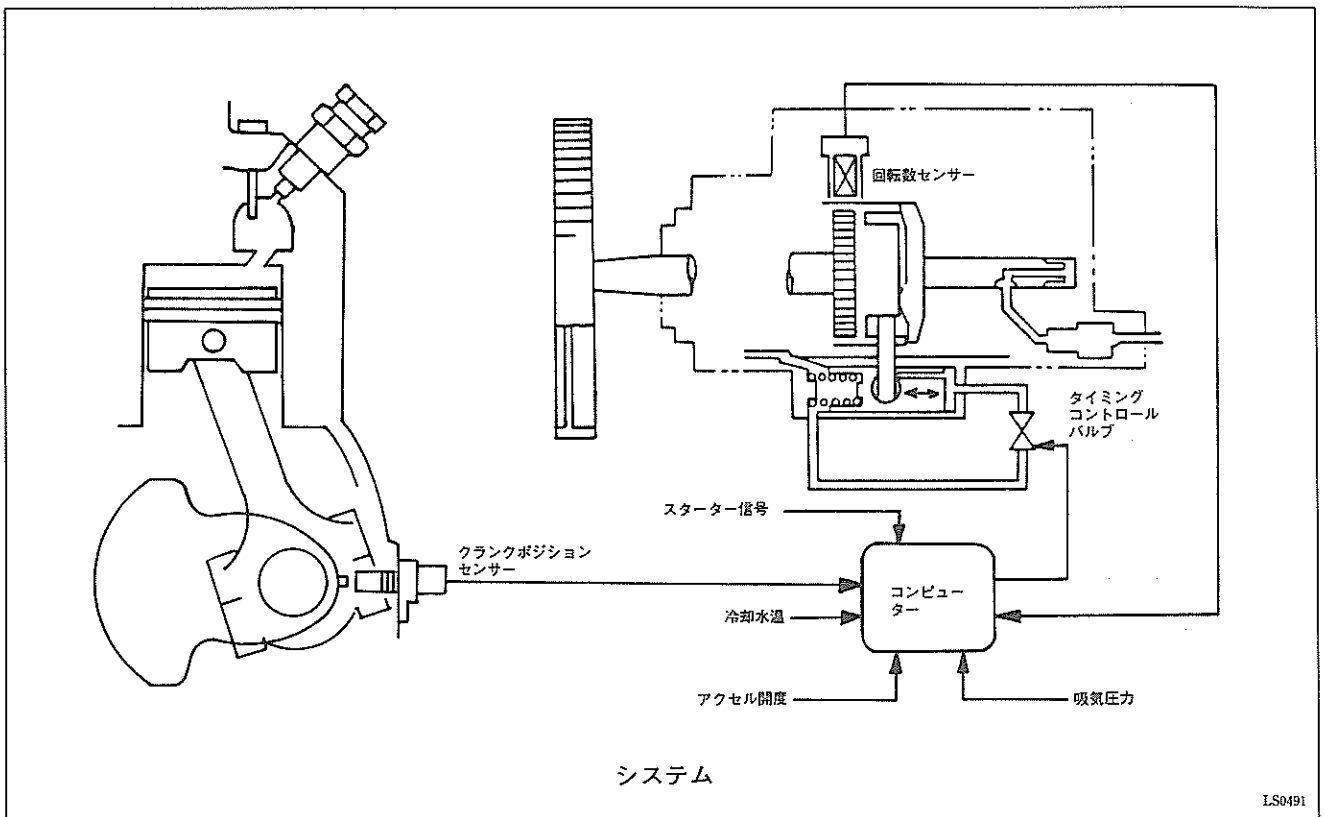
急激なエンジン回転の落ち込みを防止するため基本噴射量を増量補正し、エンジン回転が滑らかに低下するように制御します。

〔2〕最大噴射量算出フローチャート



3. 燃料噴射時期制御

- エンジンコントロールコンピューターが各センサーからの信号によりエンジン状態を検出し、その状態に最適な燃料噴射時期を算出してタイミングコントロールバルブに信号を送り燃料噴射時期を制御します。



▶ 構造と作動

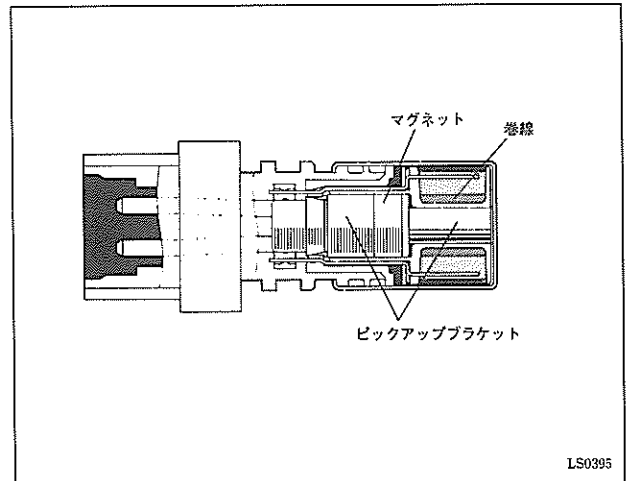
【1】機能

装置名	機能
ターボプレッシャーセンサー	吸気管圧力を検出する。
スロットルポジションセンサー	アクセル開度を検出する。
クランクポジションセンサー	クランク角度を検出する。
回転数センサー	エンジン回転数を検出する。
水温センサー	冷却水温を検出する。
スターター	エンジンが始動中（クランキング中）であることを検出する。
タイミングコントロールバルブ	タイマーピストンの高圧室側と低圧室側の燃料通路を開閉する。
エンジンコントロールコンピューター	各センサーからの信号により、燃料噴射時期を算出する。

【2】構造

〔1〕クランクポジションセンサー

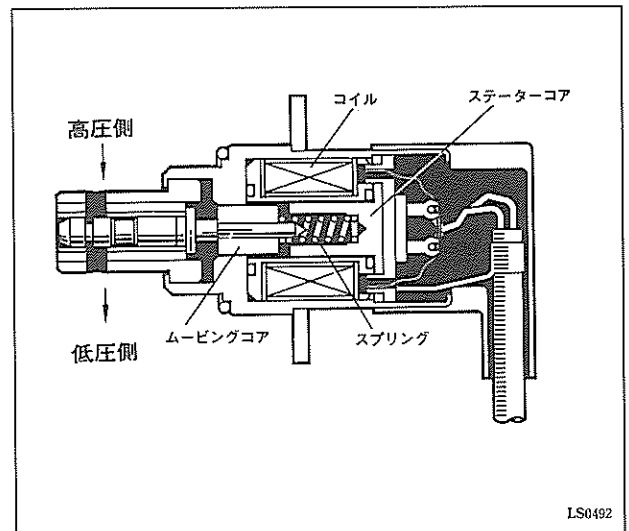
クランクシャフトに設けられた突起がエンジン1回転に1回、クランクポジションセンサーの磁界を変化させることにより発生する交流波形を、クランク角基準位置信号としてコンピューターへ送ります。



〔2〕タイミングコントロールバルブ

インジェクションポンプに取り付けてあり、コンピューターからの電気信号によりタイマーピストンの高圧室側と低圧室側の燃料通路を開閉します。

コイルに電流が流れるとステーターコアが電磁石となり、スプリングを押し縮めてムービングコアが吸引され燃料通路が開きます。



【3】作動

〔1〕エンジンコントロールコンピューター

基本噴射時期をもとに各センサーからの信号により補正を加え、エンジン回転状態に最適な燃料噴射時期を算出します。

(1) 基本噴射時期

アクセル開度とエンジン回転数により基本噴射時期を決定します。

(2) 噴射時期補正

① 吸気圧補正

吸入空気圧により噴射時期を補正します。高地などのような吸入空気圧の低い場合では噴射時期を進角します。

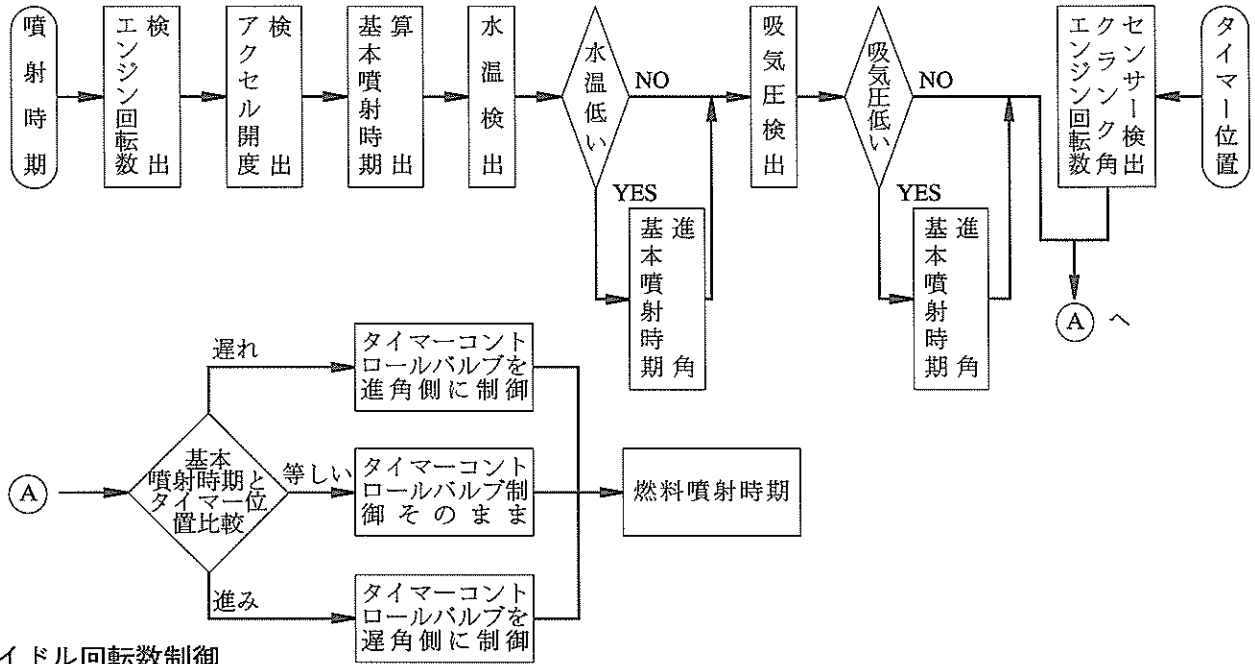
② 水温補正

冷却水温により燃料噴射時期を補正します。冷却水温が低いときには噴射時期を進角します。

(3) 始動時噴射時期

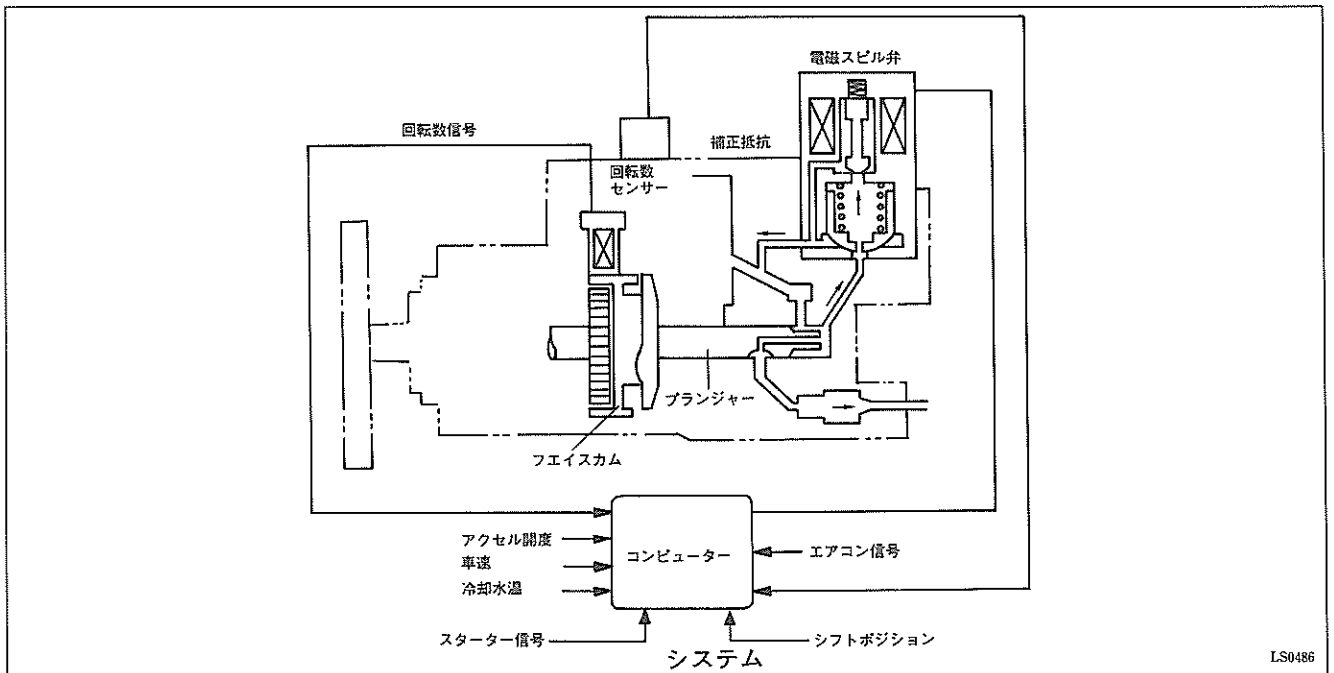
始動時は基本噴射時期をスターター信号、冷却水温、エンジン回転数により補正しています。

〔2〕燃料噴射時期算出フローチャート



4. アイドル回転数制御

- エンジン状態に応じてエンジンコントロールコンピューターが目標回転数を算出し、燃料噴射量を決定してアイドル回転数を制御します。
- ヒーターアイドルアップスイッチをONにすることにより、エンジンコントロールコンピューターが電磁スปีル弁に信号を送ってアイドルアップを行い、室内ヒーター作動時の暖房性能向上をはかりました。(寒冷地仕様)



▶構造と作動

【1】作動

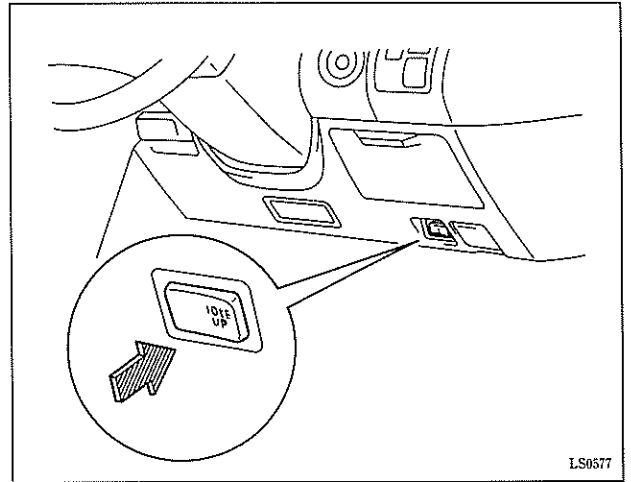
〔1〕エンジンコントロールコンピューター

(1) フィードバック制御

アイドル回転時、エンジン回転数と目標回転数に差がある場合に電磁スปีル弁へ信号を送り、燃料噴射量を制御し目標のアイドル回転数に制御します。

(2) ヒーターアイドルアップ制御 (寒冷地仕様)

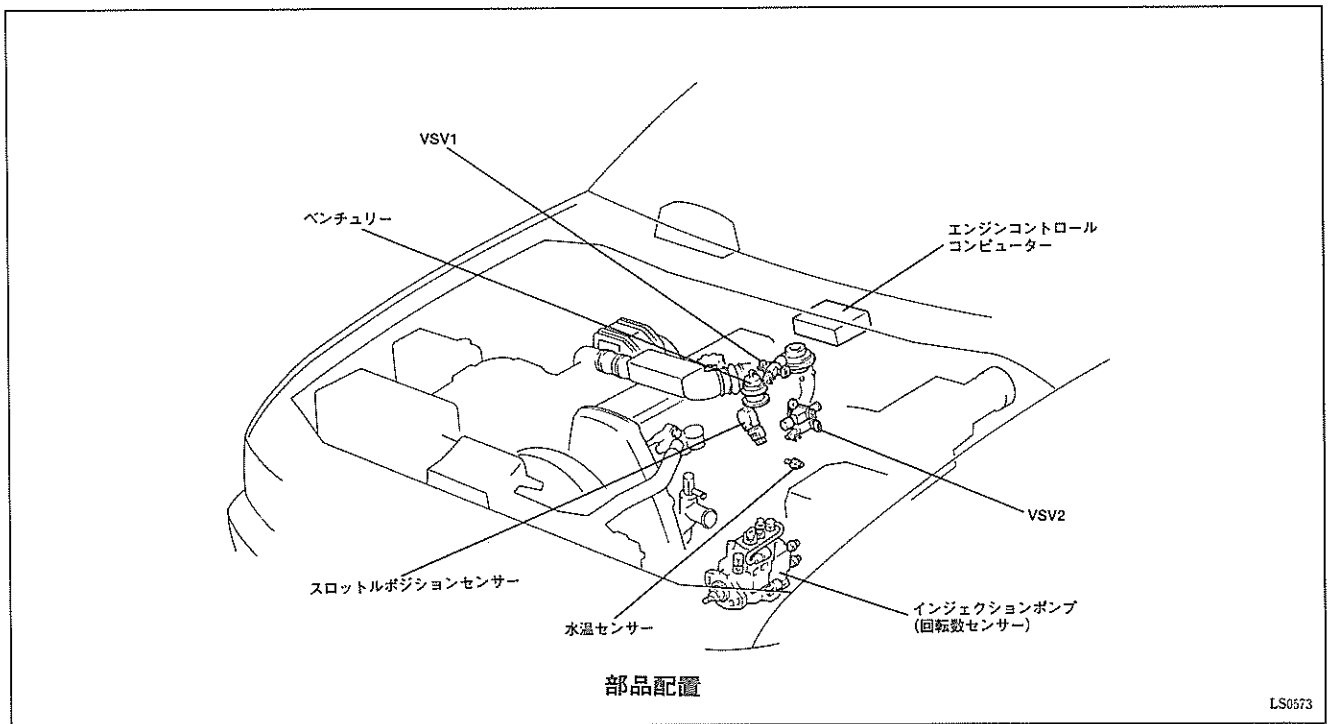
車速が3km/h以下 (A/T車は “N”, “P”レンジのとき) で、ヒーターアイドルアップスイッチ ON時、エンジンコントロールコンピューターが電磁スปีル弁に信号を送り、アイドルアップを行います。



LS0577

5. 吸気絞り制御

- インテークマニホールドに取り付けたベンチュリーのサブバルブを3段階 (全開, 半開, 全閉) に制御し、吸入空気量を調整します。
- アイドル回転時は吸入空気量を絞り、振動、騒音を低減し、エンジン停止時には吸入空気量を制限して振動を低減します。



LS0573

▶ 構造と作動

【1】機能

装置名	機能
ベンチュリー (2段アクチュエーター)	サブバルブの開閉を行う。
VSV	2段アクチュエーターに作用する負圧と大気の切り替えを行う。
スロットルポジションセンサー	アクセル開度を検出する。
回転数センサー	エンジン回転数を検出する。
水温センサー	冷却水温を検出する。
エンジンコントロールコンピューター	VSVに信号を送り、サブバルブを3段階に開閉させる。

【1】構造

〔1〕ベンチュリー

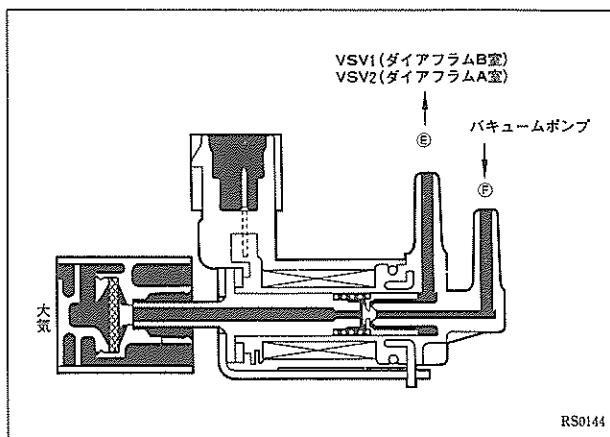
(P2-99参照)

〔2〕VSV

エンジンコントロールコンピューターからの信号により、アクチュエーターに作用する負圧と大気の切り替えを行います。

仕様 ○—○ : 通気あり

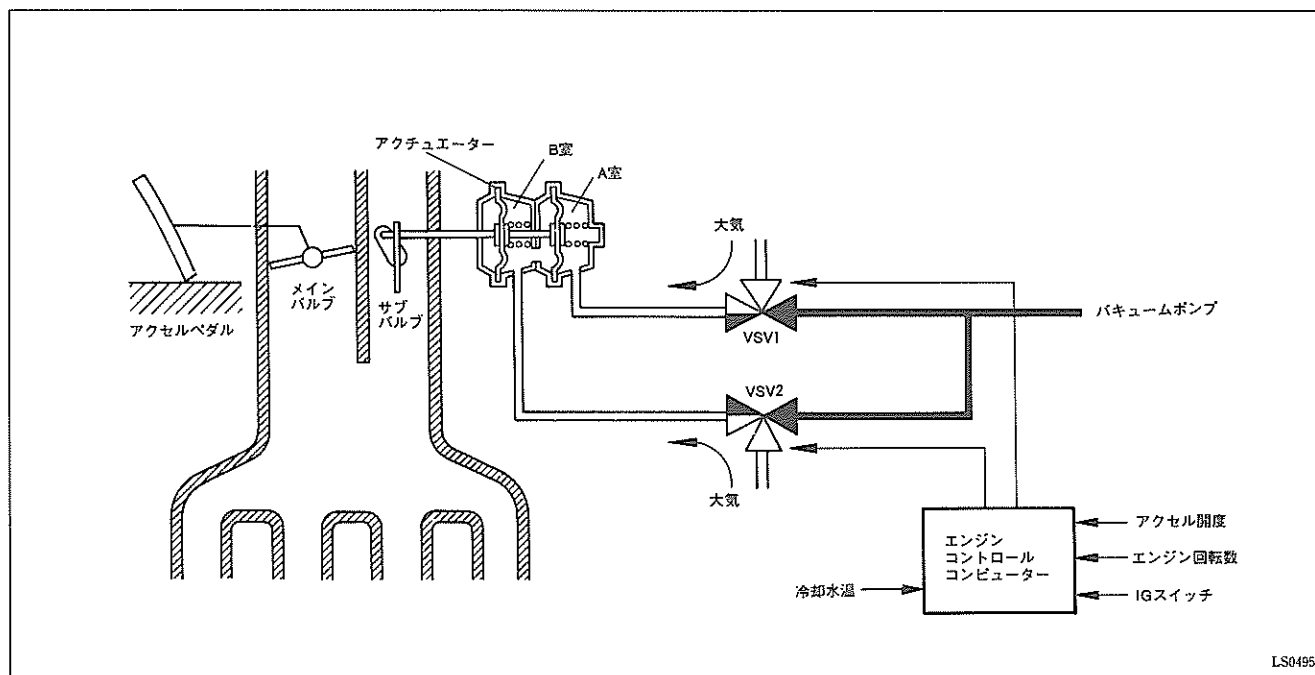
仕様	Eポート	Fポート	大気ポート
ON	○—○	○—○	
OFF	○—○		○—○



【2】作動

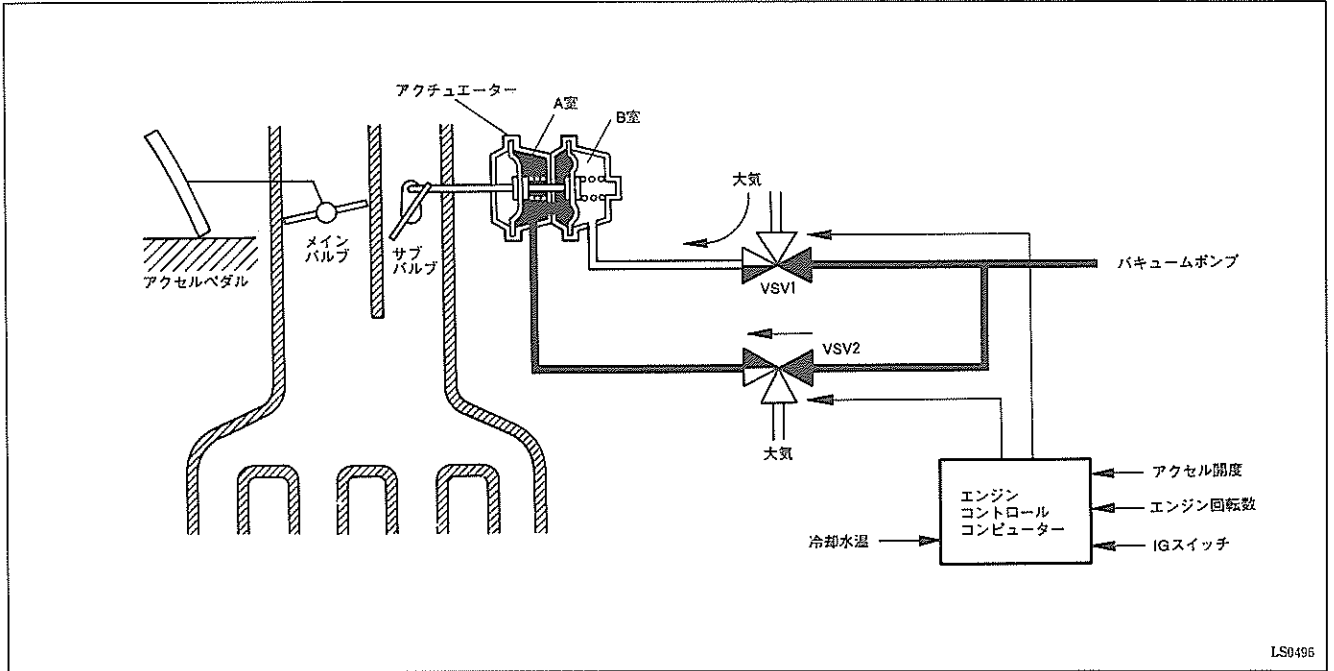
〔1〕アイドル回転時 (冷間時)

エンジンコントロールコンピューターは水温センサーからの信号により冷却水温を検出し、冷間時はVSV1, VSV2をともにOFFします。これによりアクチュエーターのA室, B室ともに大気が導入され、サブバルブは全開となります。このため、アイドル回転時の吸入空気量はほとんど絞られません。



〔2〕アイドル回転時（暖機後）

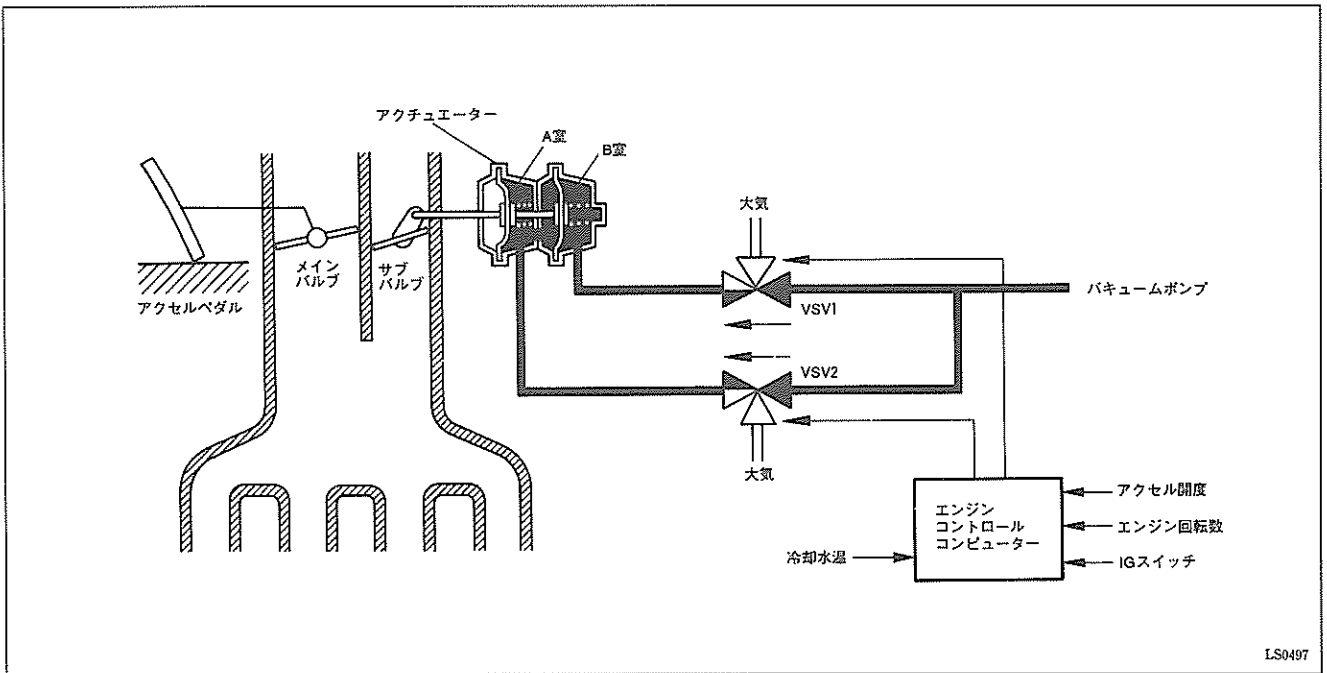
アイドル回転で暖機後，エンジンコントロールコンピューターによりVSV 1をOFF，VSV 2をONします。これによりアクチュエーターのA室にはバキュームポンプからの負圧が，B室には大気が導入され，サブバルブは一定開度（半開）となります。



LS0496

〔3〕エンジン停止時

イグニションスイッチをOFFするとVSV 1，VSV 2はエンジンコントロールコンピューターによりONします。これによりアクチュエーターのA室，B室にはバキュームポンプからの負圧が導入され，サブバルブは全閉となります。



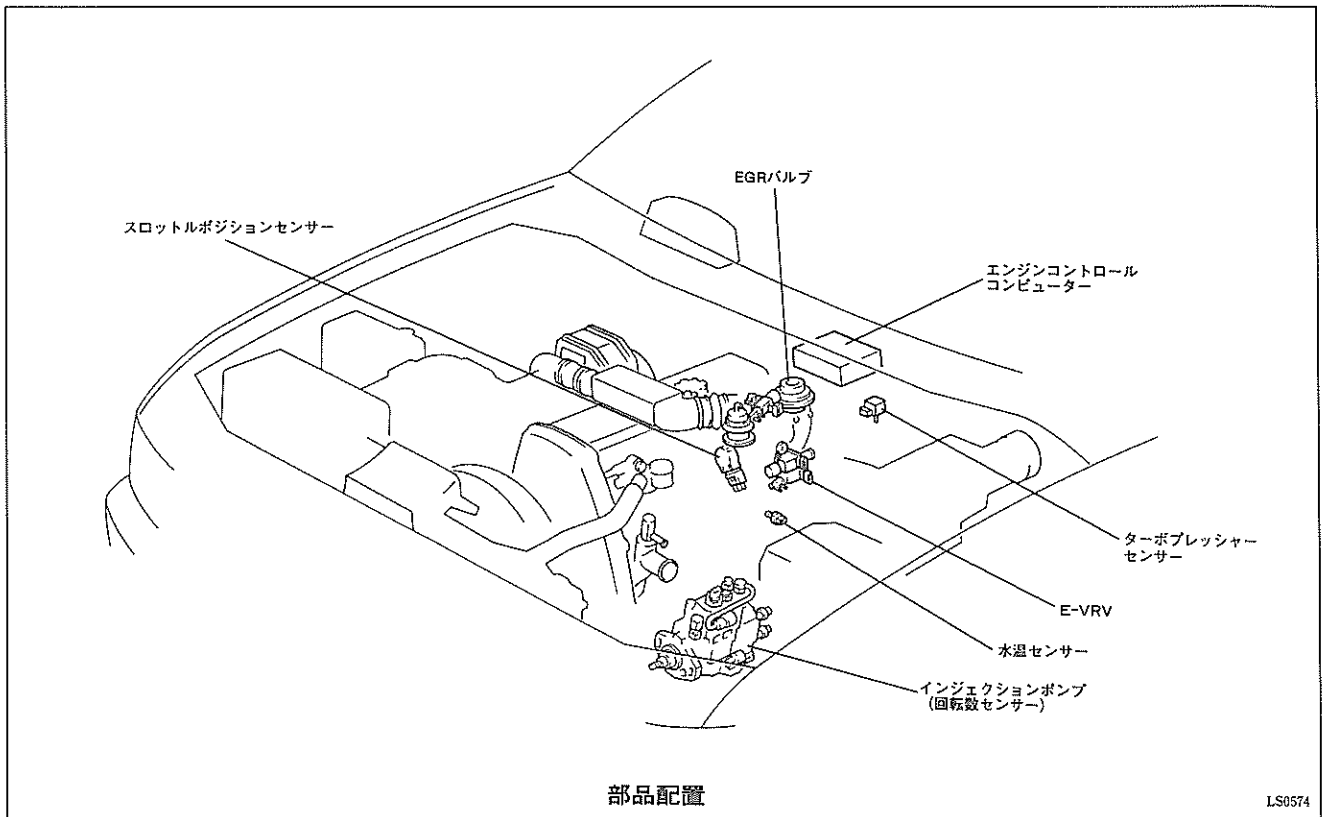
LS0497

6. 回転変動安定化制御

- アイドル回転時，各気筒ごとのエンジン回転変動を検出し，各気筒ごとに噴射量の補正を行います。これによりインジェクションポンプ，インジェクションノズルなどの不均一による各気筒間のばらつきを低減し，アイドル回転時の振動を低減します。

7. 排気ガス最循環装置 (EGR)

- 運転状態に応じて適量に制御された排気ガスを燃焼室へ再循環させることにより、燃焼を緩慢にして燃焼温度を下げ、NOxの低減をはかります。



▶ 構造と作動

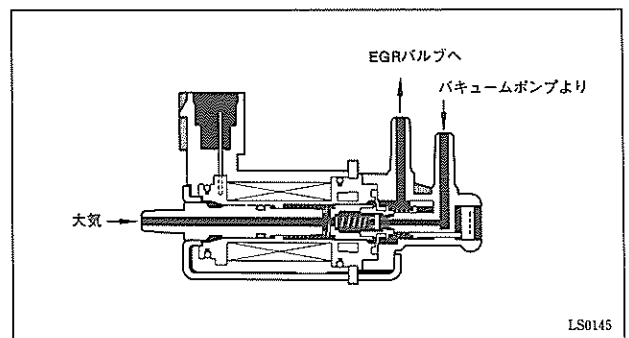
【1】機能

装置名	機能
エンジン回転数センサー	エンジン回転数を検出する。
水温センサー	冷却水温を検出する。
スロットルポジションセンサー	アクセル開度を検出する。
ターボプレッシャーセンサー	吸気圧力を検出する。
E-VRV	EGRバルブのダイヤフラム室に作用する負圧を調整する。
EGRバルブ	インテークマニホールドへの排気ガス流量を調整する。
エンジンコントロールコンピューター	各センサーからの信号により、E-VRVに信号を送る。

【2】構造

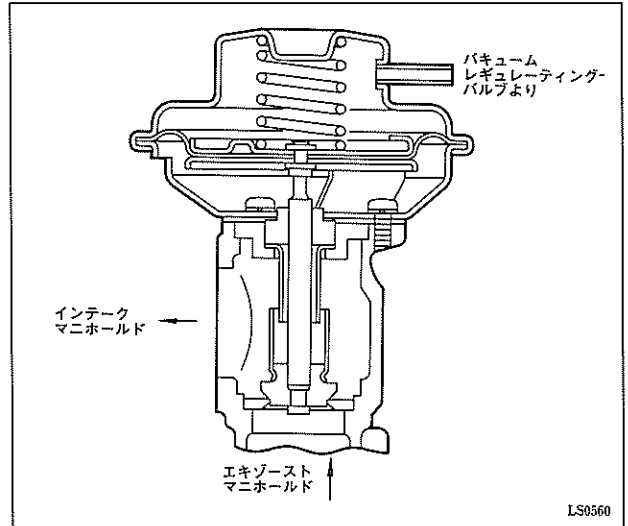
〔1〕E-VRV (バキュームレギュレーティングバルブ)

エンジンコントロールコンピューターからの信号により、バキュームポンプからEGRバルブのダイヤフラム室に作用する負圧を制御しています。



〔2〕 EGRバルブ

E-VRVからの負圧によりバルブを開閉し、エキゾーストマニホールドより取り出した排気ガスをインテークマニホールドへ再循環します。



【3】 作動

〔1〕 エンジンコントロールコンピューター

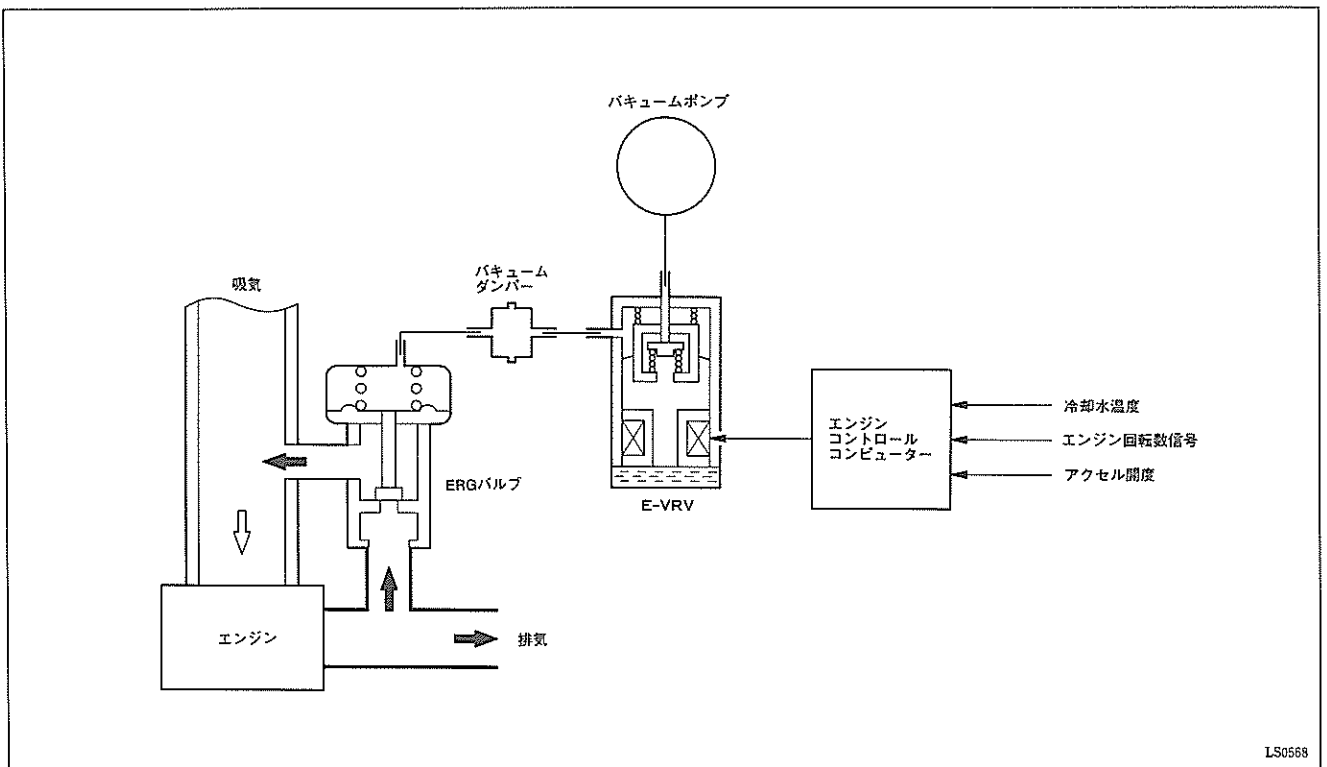
(1) EGR作動

エンジンコントロールコンピューターが、各センサーからの信号によりE-VRVに流れる電流をデューティー制御し、EGRバルブのダイアフラム室に作用する負圧を調整します。これにより、EGRバルブ開度を変化させ、エンジン状態に応じたEGR量に制御します。

(2) EGR停止

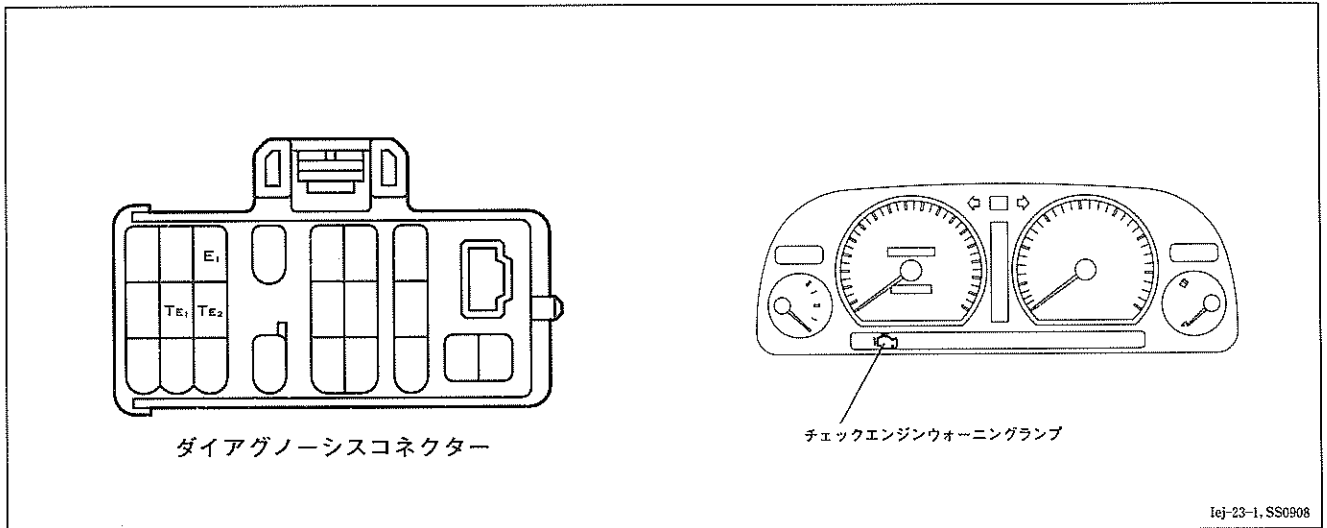
運転性確保のため下記条件が1つでも成立した場合、EGRを停止します。

- ・ 冷却水温60℃以下
- ・ 高負荷運転域
- ・ アクセル全開



8. ダイアグノーシス

- コード番号を1桁から2桁に変更するとともに診断項目の追加を行いました。
- テストモードを採用し、従来ダイアグノーシスでは困難であったコネクターの接触不良による信号の瞬断や、スターター信号系統、スピードセンサー信号系統の断線などの検出精度が向上しました。



iej-23-1,SS0908

▶ 構造と作動

【1】機能

〔1〕ダイアグノーシス診断内容

コード 番号	ノーマル モード		テスト モード		診 断 項 目	コード 番号	ノーマル モード		テスト モード		診 断 項 目
	診断	ウォーニング表示	診断	ウォーニング表示			診断	ウォーニング表示	診断	ウォーニング表示	
12	○	○	○	○	回転信号系統 (クランクポジションセンサー)	35	○	○	○	○	ターボプレッシャー センサー信号系統
13	○	○	○	○	回転信号系統 (回転数センサー)	41	○	○	○	○	スロットルポジション センサー信号系統
14	○	○			進角制御系統	41	○	○	○	○	IDL接点異常
22	○	○	○	○	水温センサー信号系統	42	○		○		スピードセンサー 信号系統
24	○	○	○	○	吸気温センサー信号系統	43	○		○		STA信号系統
32	○		○	○	補正抵抗43	51			○		スイッチ信号系統

(注) コード番号51についてはコンピューターに記憶されない。

〔2〕チェックエンジンウォーニングランプおよびV_F端子出力

T _{E1} ↔E ₁	T _{E2} ↔E ₁	チェックエンジンウォーニングランプ出力	V _F 端子出力
開放	開放	運転者への異常発生の警告 (ノーマルモード)	0V
	短絡	テストモードの異常発生の警告	RAM値出力
短絡	開放	診断コード出力 (ノーマルモード)	ダイアグノーシス診断結果出力 5V:正常 0V:異常
	短絡	診断コード出力 (テストモード)	RAM値出力

〔3〕テストモード

(1) テストモードの診断方法

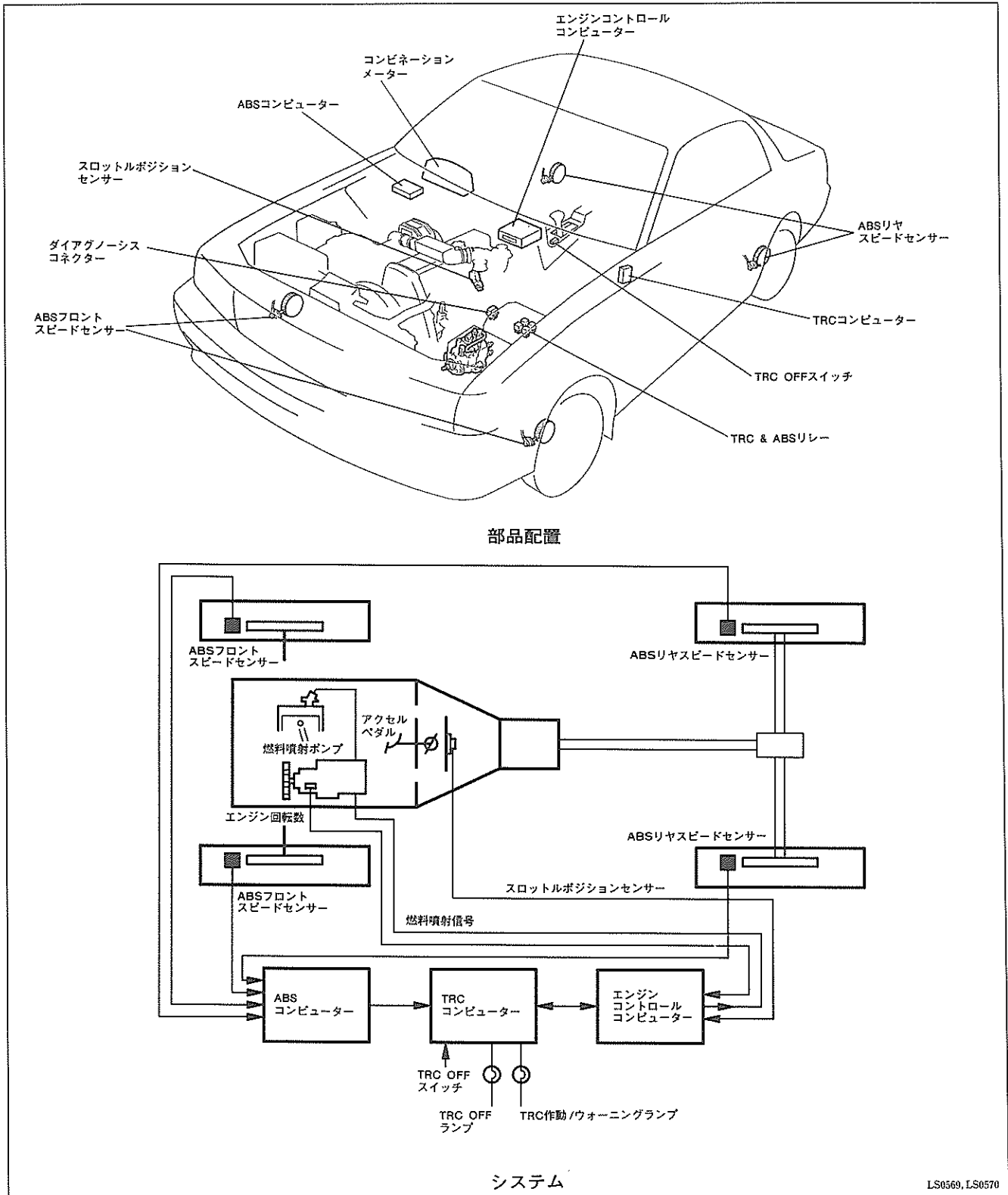
- ① $T_{E1} \leftrightarrow E_1$ 端子間開放、かつ $T_{E2} \leftrightarrow E_1$ 端子間を短絡した後、イグニッションスイッチ ONでテストモードに入ります。その際、チェックエンジンウォーニングランプが点滅します。(エンジン始動後消灯)
ただし、イグニッションスイッチ ON後、 $T_{E2} \leftrightarrow E_1$ 端子間を短絡した場合、または $T_{E1} \leftrightarrow E_1$ 端子間を短絡した後、イグニッションスイッチをONした場合は、テストモードに入りません。
- ② テスト操作およびテスト走行を行います。
- ③ $T_{E1} \leftrightarrow E_1$ 端子間を短絡することにより、テストモードで検出したコードを出力します。
- ④ $T_{E2} \leftrightarrow E_1$ 端子間開放またはイグニッションスイッチ OFFでテストモードを終了します。

□トラクションコントロール (TRC)

1. トラクションコントロール全般

● 滑りやすい路面などでの発進および加速時、エンジンの出力制御を行い、駆動輪の空転を制御して有効な駆動力と車両安定性を確保します。

これにより、滑りやすい路面での発進、加速時にもアクセル操作が容易になり、操縦性が向上しました。また、旋回中の加速時でも、より安定した旋回が可能になりました。



LS0569, LS0570

▶構造と作動

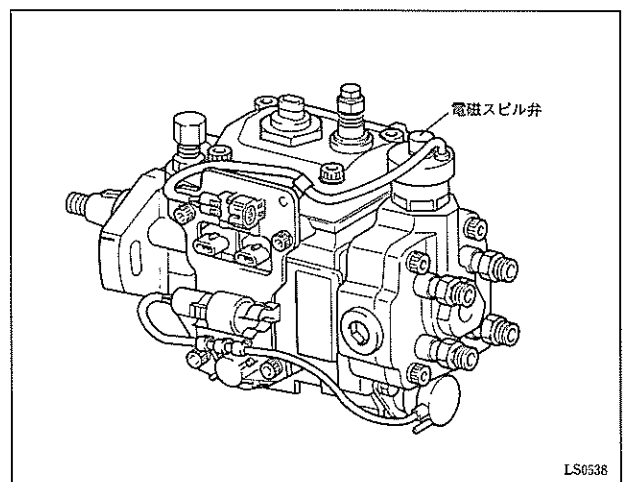
【1】機能

装置名	機能
インジェクションポンプ	エンジンコントロールコンピューターからの信号により、燃料噴射制御を行う。
ABSスピードセンサー	4輪の回転速度を検出し、ABSコンピューターに入力する。
スロットルポジションセンサー	アクセル開度を検出し、エンジンコントロールコンピューターに入力する。
TRCコンピューター	ABSコンピューターからのスピードセンサー信号とエンジンコントロールコンピューターからのスロットルポジションセンサー信号から走行状態を判断し、エンジンコントロールコンピューターにアクセル開度要求信号を出力する。システム異常時には制御を禁止するフェイルセーフ機能、故障診断機能（ダイアグノーシス）を有する。
ABSコンピューター	スピードセンサー信号を処理し、TRCコンピューターにスピードセンサー信号を送る。
エンジンコントロールコンピューター	現在のアクセル開度と、TRCコンピューターからの要求アクセル開度信号を比較し、両者の信号から低アクセル開度信号を選択し、燃料噴射制御を行う。 アクセル開度信号をTRCコンピューターに送る。
TRC OFFスイッチ	一度押すとTRCの作動を禁止し、再度押すことにより復帰する。（イグニッションスイッチON時は、常にTRC作動可能状態）
TRC作動／ウォーニングランプ	TRC制御中であることをランプの点灯で運転者に知らせる。 TRC異常時には、ランプを点灯して警告をするとともに、ダイアグノーシスコネクター端子（To）を短絡することによりダイアグコードを表示する。
TRC OFFランプ	TRC OFFスイッチでTRC作動禁止を選択した場合に点灯する。 また、ABS、エンジンコントロールシステム異常時には、ランプを点灯して警告する。
ダイアグノーシスコネクター（Tc端子）	ダイアグノーシスコネクター短絡時に、TRCコンピューターよりダイアグコードを出力する。

【2】構造

〔1〕インジェクションポンプ

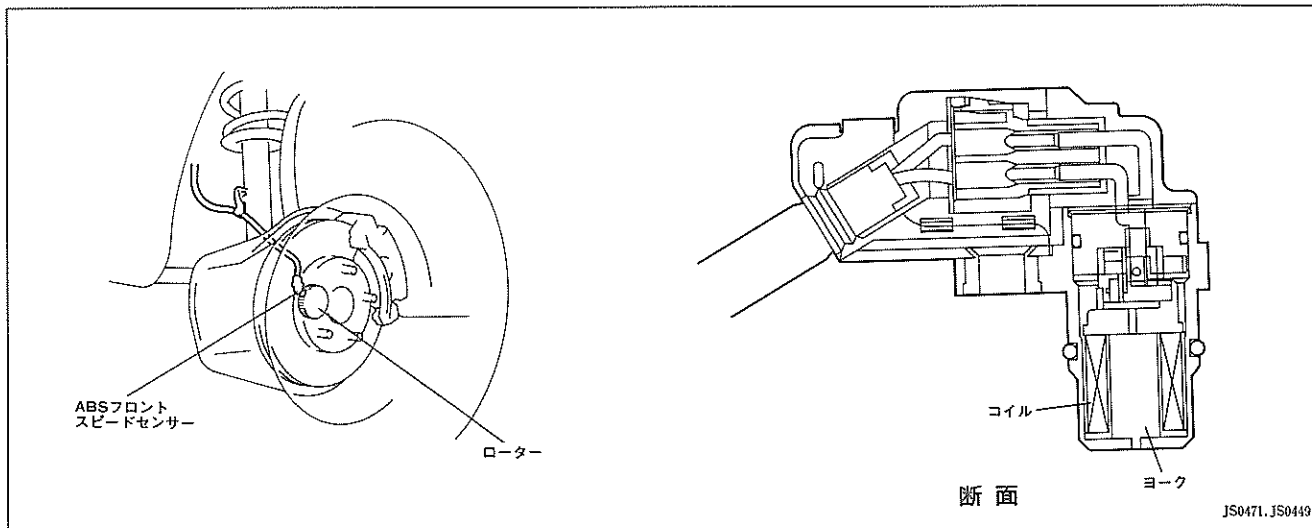
エンジンコントロールコンピューターからの信号により、電磁スピル弁が燃料流量を制御します。



LS6538

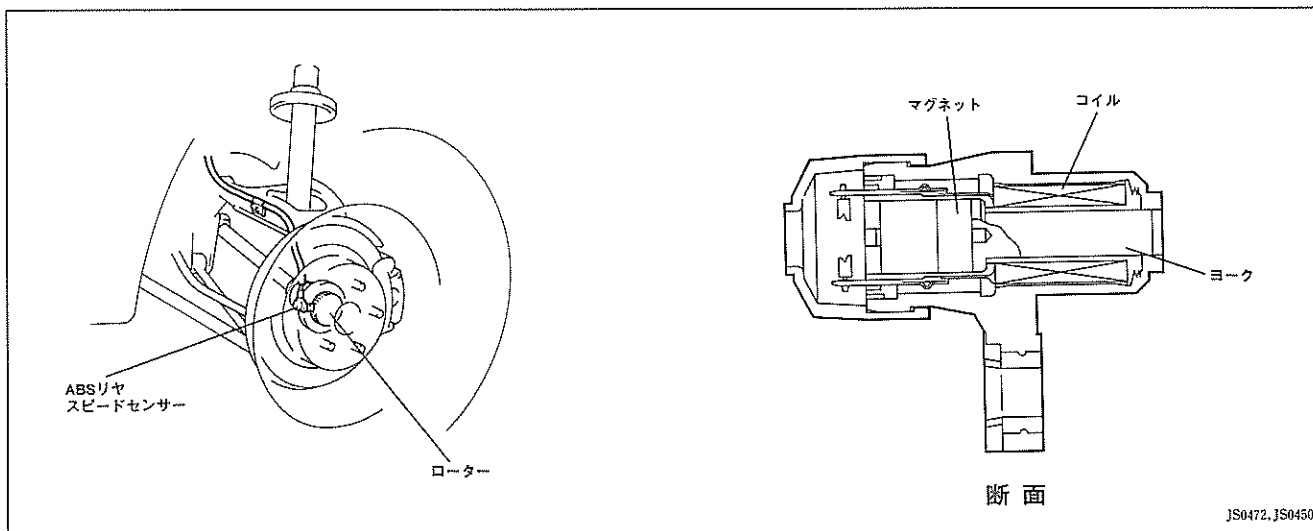
〔2〕ABSフロントスピードセンサー（ABSコンピューターに入力）

マグネットとコイルで構成されており、左右輪のステアリングナックルに取り付けてあります。フロントアクスルハブのホイール側ジョイントに取り付けられたセンサーローターが回転すると、ローターの歯がマグネットの磁束を変化させ、コイルに交流電圧を発生させます。この交流電圧は、フロントアクスルハブの回転数に比例して周波数に変化し、この変化により前輪個々の車輪速度を検出します。



〔3〕ABSリヤスピードセンサー（ABSコンピューターに入力）

リヤスピードセンサーは左右のリヤアクスルキャリアに、センサーローターはリヤドライブシャフトのホイール側ジョイント部に取り付けました。構造と作動はフロントスピードセンサーと同様です。



〔4〕スロットルポジションセンサー

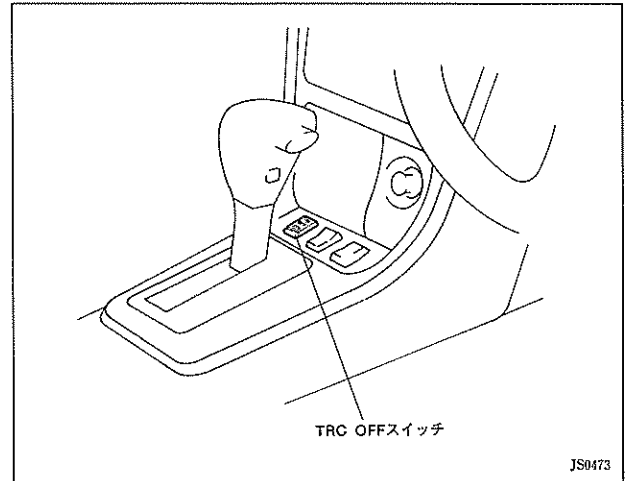
アクセル開度を電圧に変換し、エンジンコントロールコンピューターを経由してTRCコンピューターに出力します。

〔5〕 TRC OFFスイッチ

TRCの作動を停止するスイッチで、右図の位置に取り付けてあります。

エンジン始動後、スイッチを一度押すと作動停止状態（OFF）となり、もう一度押すと、作動待機状態になります。

なお、エンジン停止後の再始動は、TRC OFFスイッチの状態に関係なく作動待機状態になります。



〔6〕 インジケータランプ

(1) プライマリーチェック

TRCのプライマリーチェックを行うために、イグニッションスイッチ ON後、3秒間TRC作動/ウォーニングランプ、TRC OFFランプを点灯します。

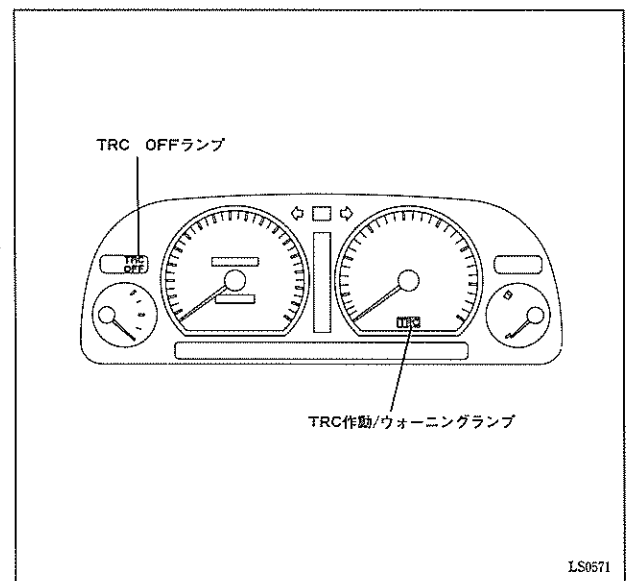
(2) TRC作動/ウォーニングランプ

TRCが作動すると点滅し、運転者に滑りやすい路面状態であることを知らせます。

また、TRCコンピューターに異常が発生した場合、点灯して運転者に異常を知らせます。

(3) TRC OFFランプ

TRC OFFスイッチでTRCの作動停止状態を選択すると点灯し、運転者に作動停止状態であることを表示します。



【3】 作動

〔1〕 TRCコンピューター

(1) 車輪速度制御

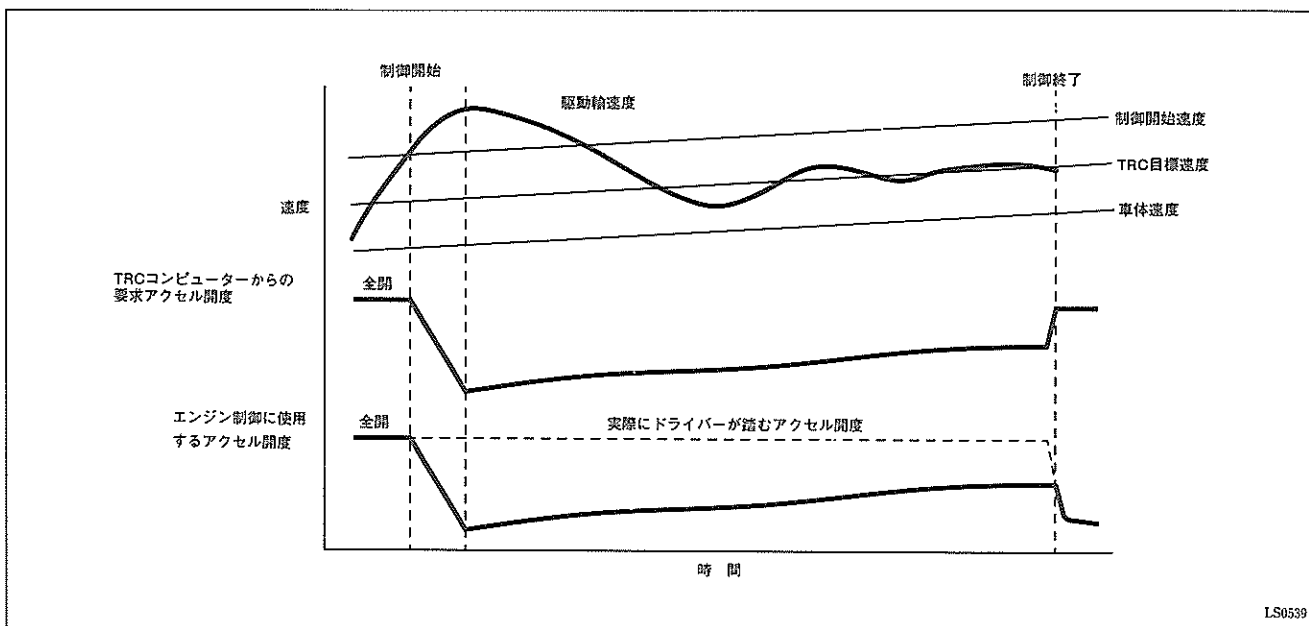
TRCコンピューターは、ABSコンピューターにより送られる4輪のスピードセンサー信号より、各輪の車輪速度を演算します。雪上や氷上（アイスバーン）などの滑りやすい路面でアクセルペダルを踏んだ場合、後輪がスリップを始め、後輪の車輪速度が前輪の車輪速度より推定される車体速度を大きく上回ります。このような場合、TRCコンピューターは、そのスリップの大きさに応じて、要求アクセル開度信号をエンジンコントロールコンピューターに出力し、エンジンの出力制御を行います。

制御は下記のようなプロセスで行われます。

- ① 車体速度を前輪速度から推定する。
- ② TRC目標速度を設定する。
- ③ 駆動輪である後輪速度が制御開始速度を超えた場合、過剰なスリップが発生したと判断し、要求アクセル開度信号（低開度要求）をエンジンコントロールコンピューターに出力する。

エンジンコントロールコンピューターはエンジンの出力制御を行い、後輪速度がTRC目標速度となるように制御する。

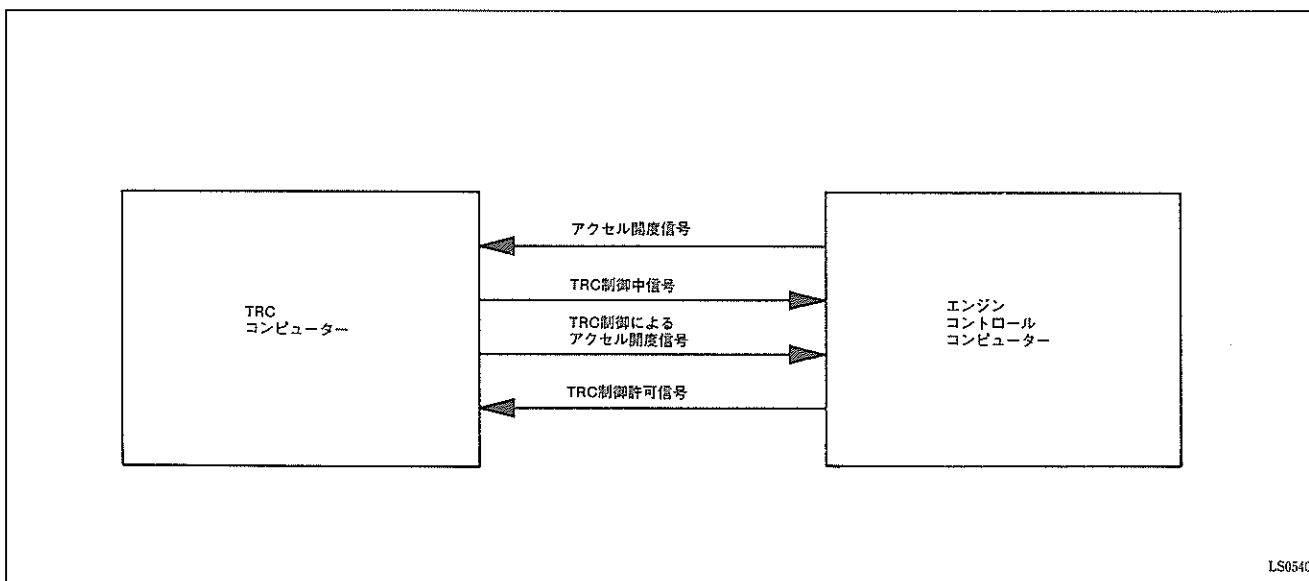
- ④ 駆動輪のスリップが収束するか、運転者がアクセルを戻すことによりTRC制御は終了する。



(2) エンジンコントロールコンピューターとの通信

TRCコンピューターは、エンジンコントロールコンピューターからのアクセル開度信号およびABSコンピューターからのスピードセンサー信号により現在の走行状態を判断し、エンジンコントロールコンピューターに要求アクセル開度信号を出力します。

エンジンコントロールコンピューターは、これを受けて燃料噴射制御を行います。



(3) ダイアグノーシス

ダイアグノーシスコネクターのTc↔E1端子間を短絡させ、イグニッションスイッチをONすることにより、コンビネーションメーター内のTRC作動/ウォーニングランプが点滅し、点滅回数によりTRCコンピューターが検出した診断結果を出力します。

また、診断結果の記憶を消去する場合は、ダイアグノーシスコネクターのTc↔E1端子間を短絡させ、3秒間に8回以上TRC OFFスイッチをON、OFFさせることにより行います。

ダイアグノーシス診断内容

コード No.	診断項目	コード No.	診断項目
31	フロント右スピードセンサー 断線, ショート	43	ABS異常
32	フロント左スピードセンサー 断線, ショート	44	エンジン回転数 (Ne) 異常
33	リヤ右スピードセンサー 断線, ショート	49	エンジンコントロールコンピューターとの通信線異常 (TRC制御中信号)
34	リヤ左スピードセンサー 断線, ショート	51	エンジンコントロールシステム異常
41	電源電圧異常	53	エンジンコントロールコンピューターとの通信線異常

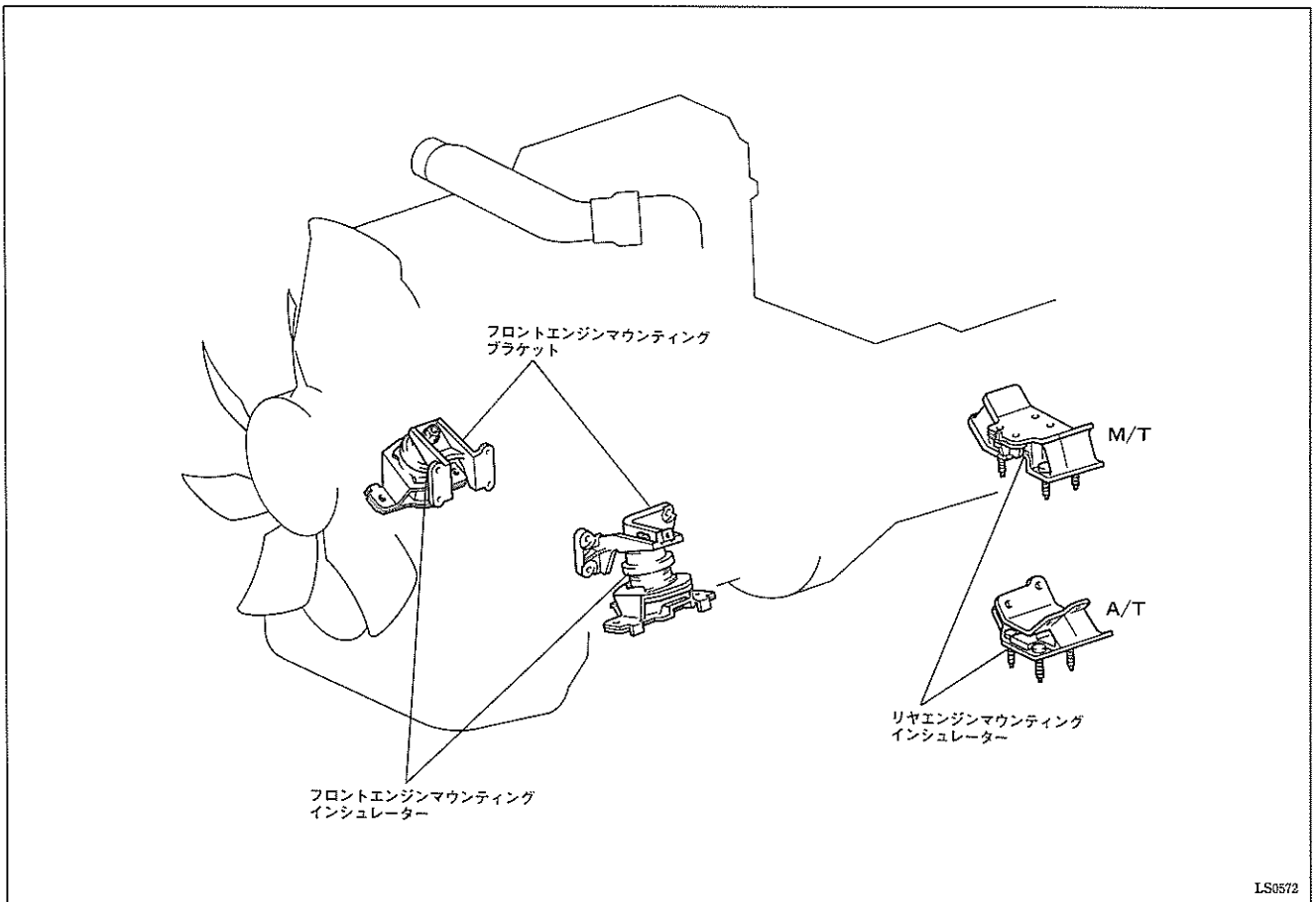
(4) フェイルセーフ

システムに異常が発生した場合は、TRCコンピューターがTRCの作動を禁止し、TRCのない通常の車両状態にするとともにTRC作動/ウォーニングランプを点灯します。また、システム作動中にフェイルが発生した場合は、車両挙動が急変しないように、徐々に制御を終了します。

□その他のエンジン部品

1. エンジンマウンティング

- エンジン搭載位置変更により、マウンティングの形状および取り付け位置を変更しました。



LS0572

MEMO