

3 システム別配線図

システム別配線図

電源関係

電源	3-2
エンジン関係	
スターティング & イグニッション	3-3
充電	3-4
ブレーキレベルウォーニング	3-4
電子制御油圧駆動クーリングファン	3-4
エンジンコントロール (1 J Z-G E)	3-6
エンジンコントロール (1 J Z-G T E)	3-8
エンジンコントロール (2 J Z-G E)	3-10
エンジンコントロール (1 G-F E)	3-12
エンジンコントロール (4 S-F E)	3-14
エンジンコントロール (2 L-T E)	3-16
アイドルアップ	3-23
フューエルヒーター	3-49
シャシー関係	
ECT (1 J Z-G E)	3-5
シフトロック	3-7
オーバードライブ (4 S-F E, 2 L-T E)	3-9
TEMS	3-15
ECT (1 J Z-G T E)	3-18
ECT (2 J Z-G E)	3-20
ABS (TRCなし)	3-22
ABS & TRC (1 J Z-G E)	3-24
ABS & TRC (1 J Z-G T E, 2 J Z-G E)	3-26
ABS & TRC (2 L-T E)	3-28
ABS & 4WD	3-56
ECT (1 G-F E)	3-59

ボデー関係

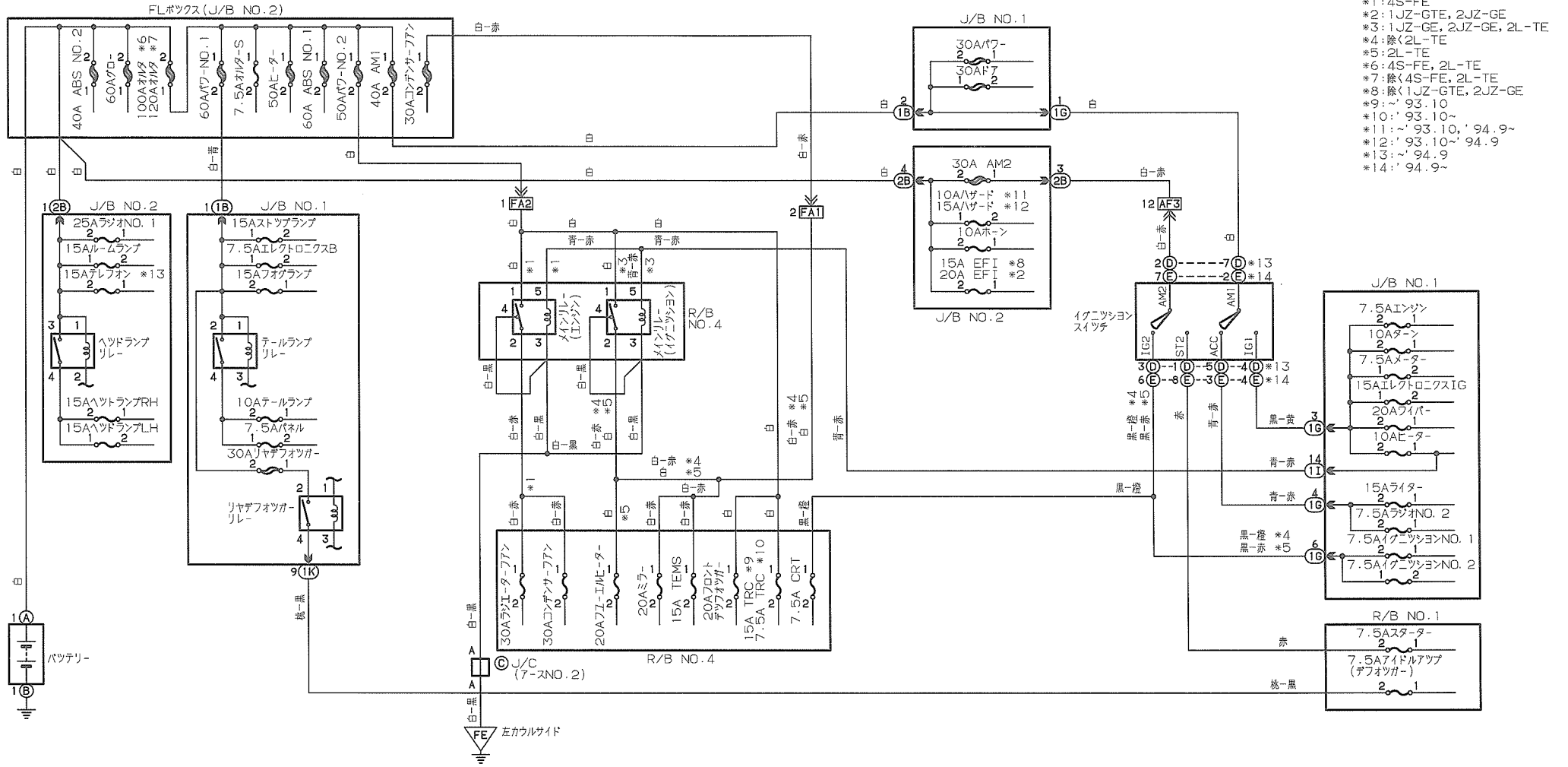
ワイパー & ウォッシャー	3-13
電動チルト & テレスコピック	3-17
ムーンルーフ	3-29
ドアロック	3-30
パワーウィンドウ	3-31
パワーステアリング	3-31
シートベルトウォーニング & テンションリデューサー	3-32
電動ミラー	3-33
超音波雨滴除去ミラー (~'94.9)	3-33
パワーシート	3-34
インストルメントパネル廻り	
ラジオ & ステレオ (2, 4スピーカー)	3-35
ラジオ & ステレオ (マルチビジョンなし)	3-35
トヨタエレクトロマルチビジョン	3-36
コンビネーションメーター (アナログメーター)	3-38
コンビネーションメーター (デジタルメーター)	3-40
A/Tインジケーター	3-42
ラジオ & ステレオ (マルチビジョン付き)	3-58
灯火類	
キー忘れ防止システム & ライト消し忘れ防止システム	3-34
イルミネーション	3-39
テールランプ	3-41
コーナリングランプ	3-41
フォグラмп	3-42
バックアップランプ	3-42
ストップランプ	3-42
ヘッドランプ	3-43
コンライト	3-43
インテリアランプ	3-44
ターニングナル & ハザード	3-45

空調関係

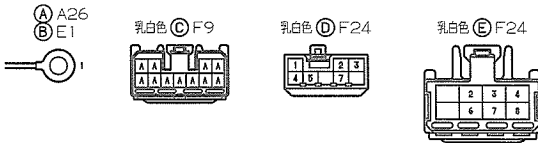
エアコンディショナー (プッシュ式 4 S-F E)	3-46
エアコンディショナー (プッシュ式 1 G-F E, 2 L-T E)	3-48
エアコンディショナー (プッシュ式 1 J Z-G E, 1 J Z-G T E)	3-50
エアピュリファイヤー	3-51
エアコンディショナー (デジタル表示式)	3-52
エアコンディショナー (マルチビジョン付き)	3-54
その他	
シガレットライター & クロック	3-11
クリアランスソナー	3-19
オプションコネクタ	3-21
フロントウィンドウデフォグガー	3-32
リヤウィンドウデフォグガー	3-32
ホーン	3-43
クルーズコントロール	3-57
テレフォン	3-58

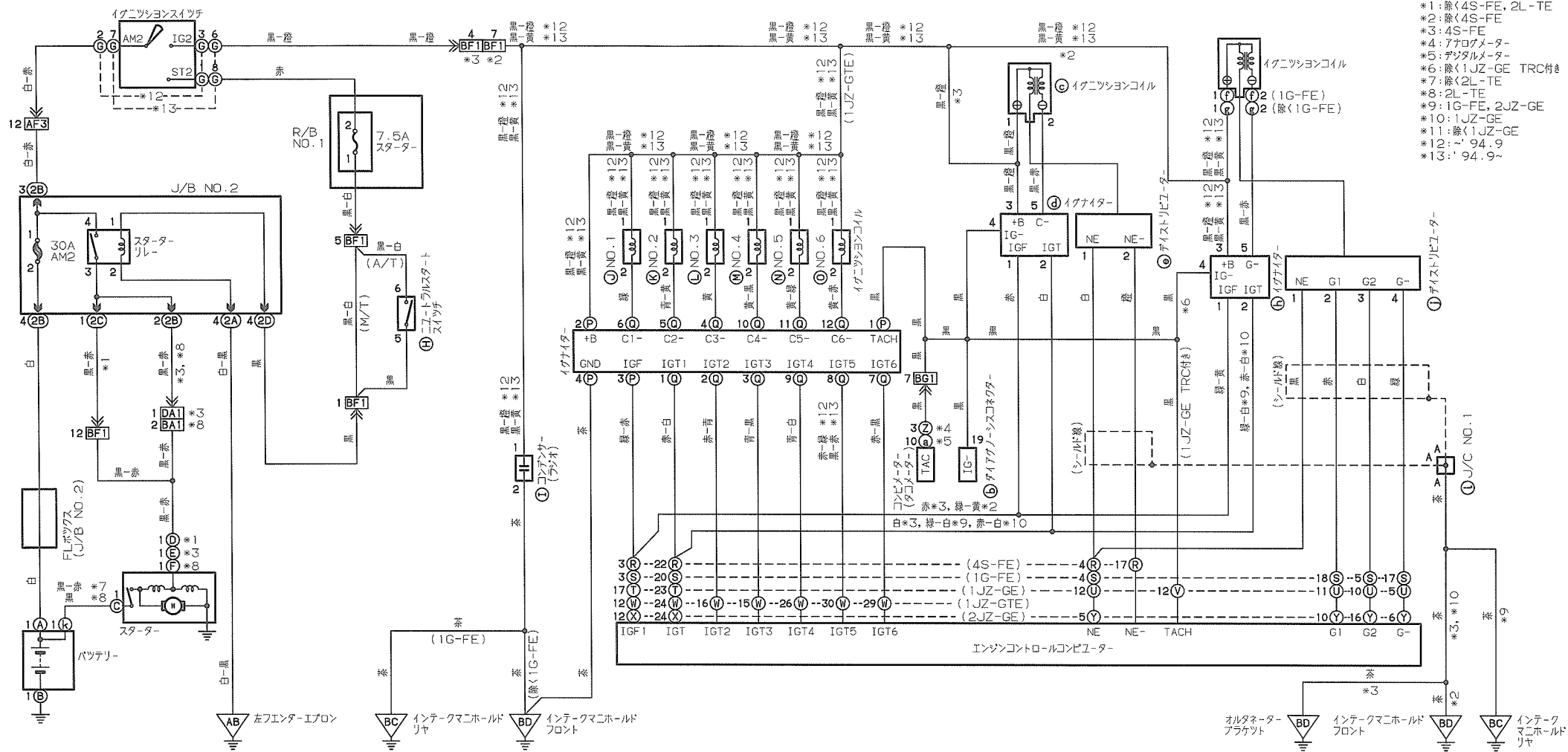
電源・アース系統図

ヒューズ-負荷	3-60
アース-負荷	3-63

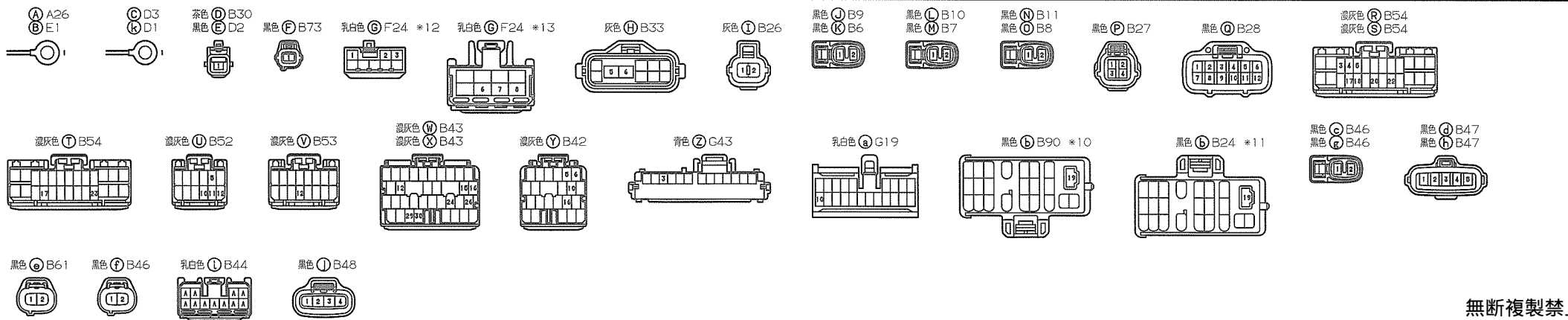


- *1: 4S-FE
- *2: 1JZ-GTE, 2JZ-GE
- *3: 1JZ-GE, 2JZ-GE, 2L-TE
- *4: 除く2L-TE
- *5: 2L-TE
- *6: 4S-FE, 2L-TE
- *7: 除く4S-FE, 2L-TE
- *8: 除く1JZ-GTE, 2JZ-GE
- *9: ~'93.10
- *10: '93.10~
- *11: ~'93.10, '94.9~
- *12: '93.10~'94.9
- *13: ~'94.9
- *14: '94.9~



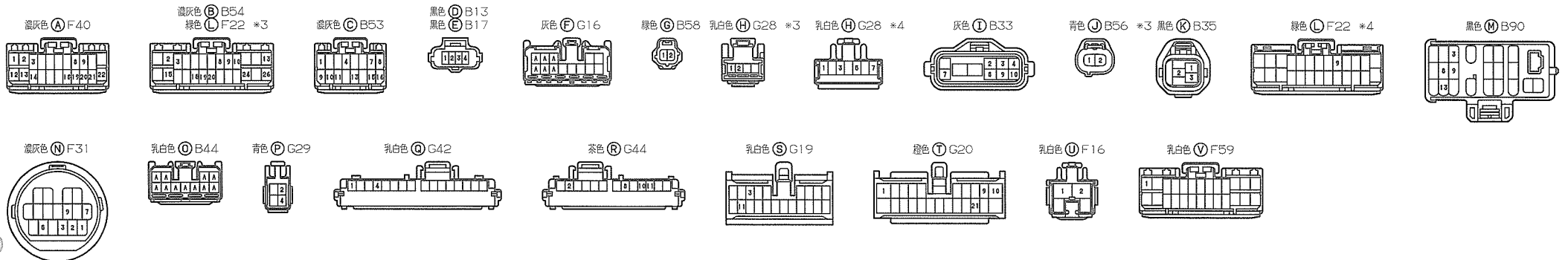
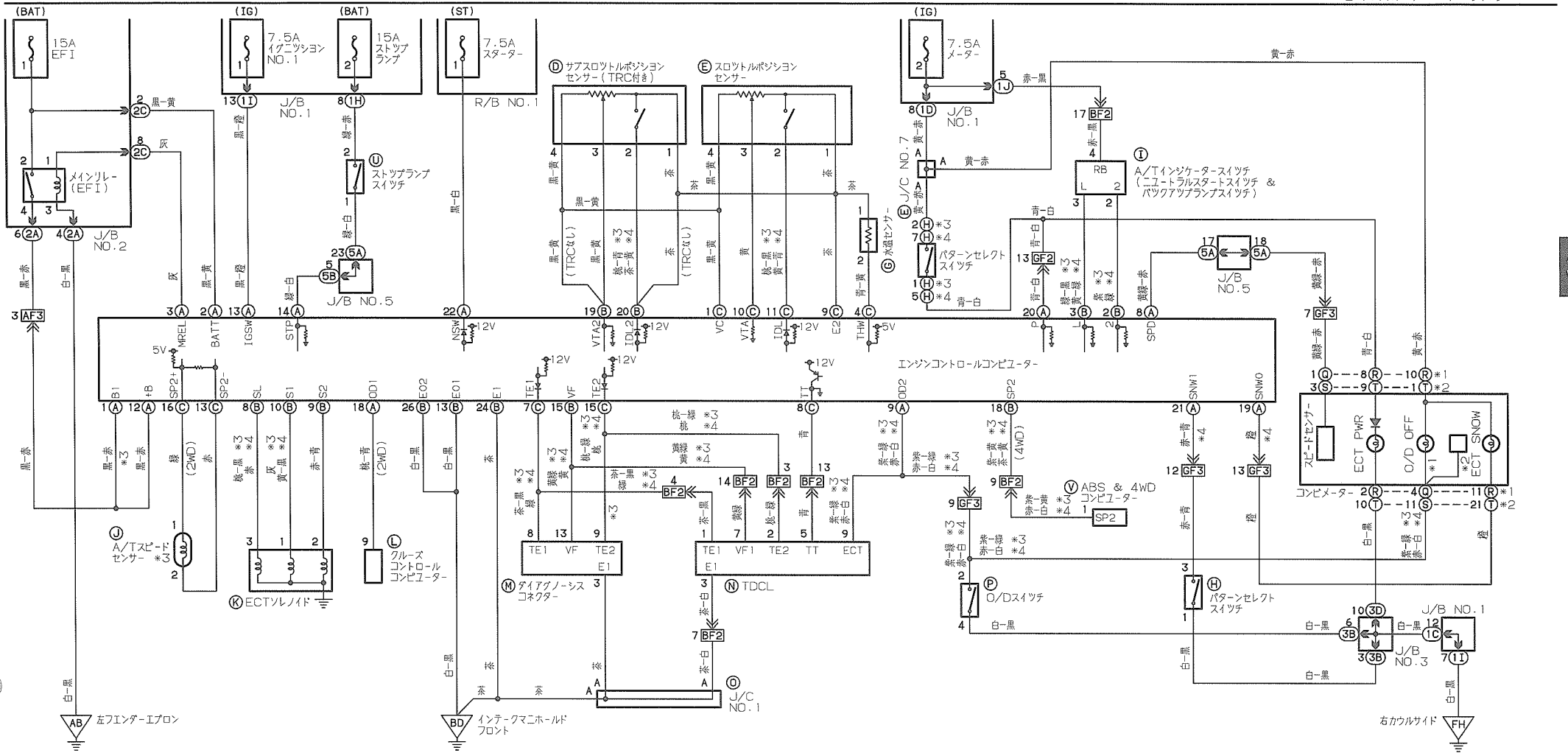


- *1: 除く4S-FE, 2L-TE
- *2: 除く4S-FE
- *3: 4S-FE
- *4: アロゲーター
- *5: デジタルメーター
- *6: 除く1JZ-GE TRC付き
- *7: 除く2L-TE
- *8: 2L-TE
- *9: 1G-FE, 2JZ-GE
- *10: 1JZ-GE
- *11: 除く1JZ-GE
- *12: '94.9
- *13: '94.9~



ECT (1JZ-GE)

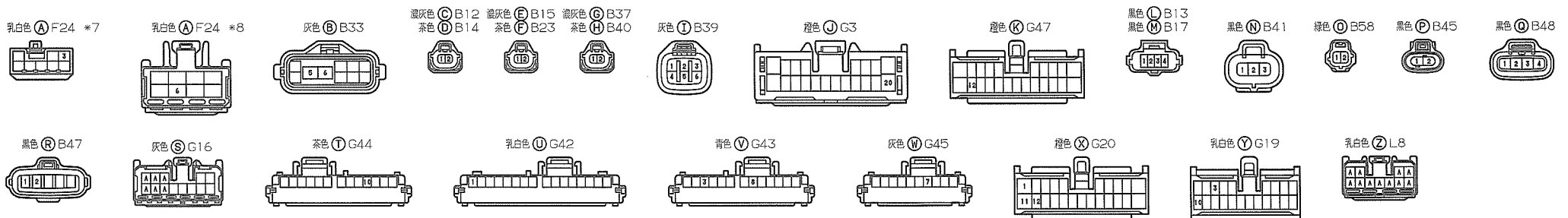
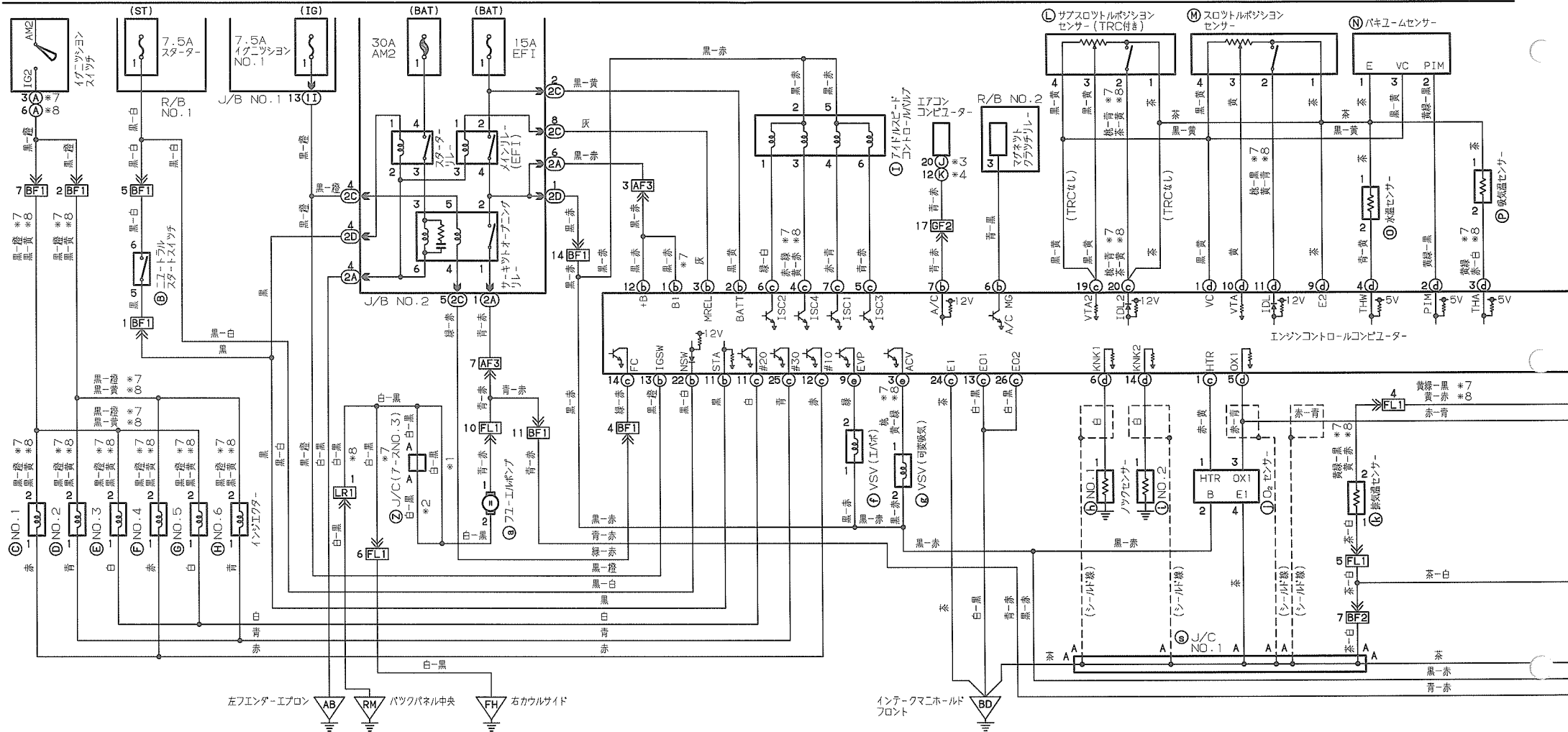
*1: アナログメーター *3: '94.9 3-5
*2: デジタルメーター *4: '94.9~



3

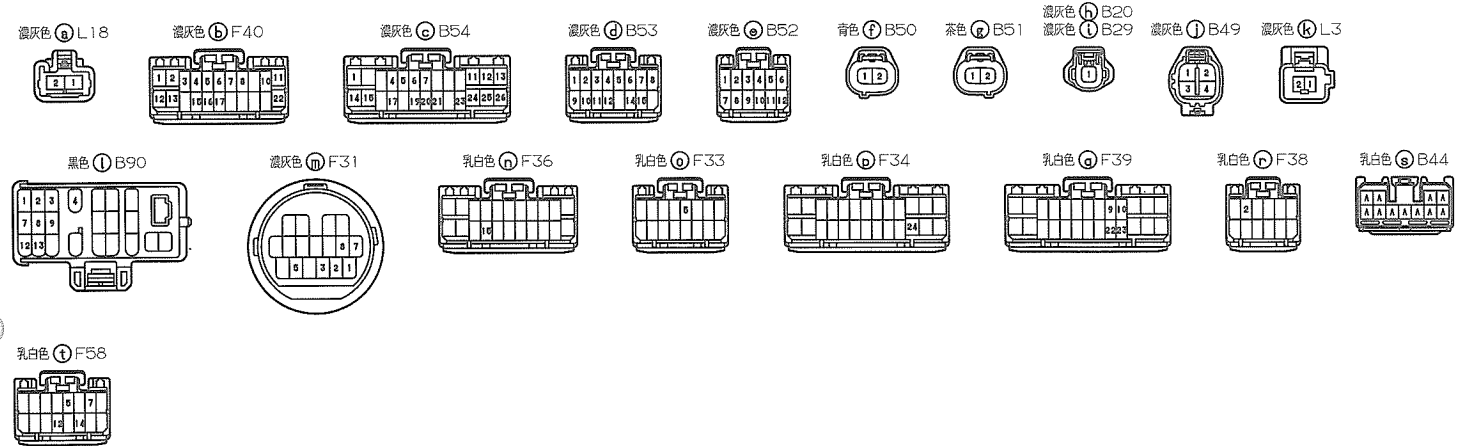
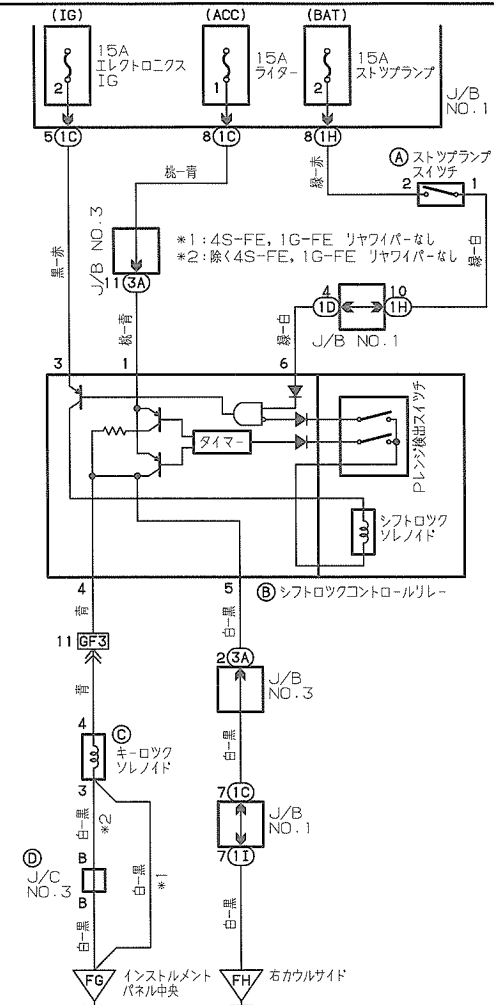
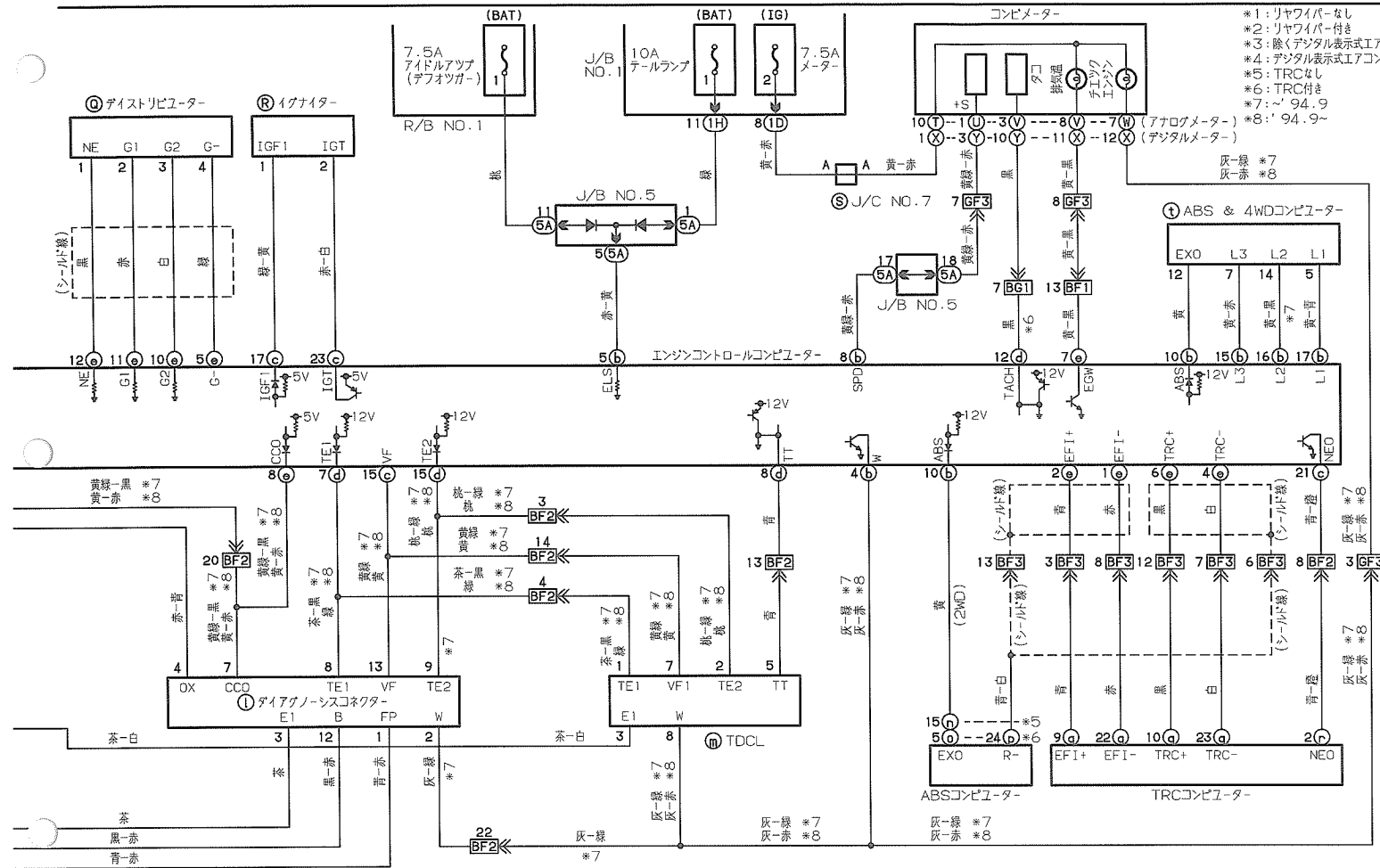
エンジンコントロール(1JZ-GE)

*1: リヤワイパーなし *3: 除くデジタル表示式エアコン *5: TRCなし *7: '94.9
 *2: リヤワイパー付き *4: デジタル表示式エアコン *6: TRC付き *8: '94.9~



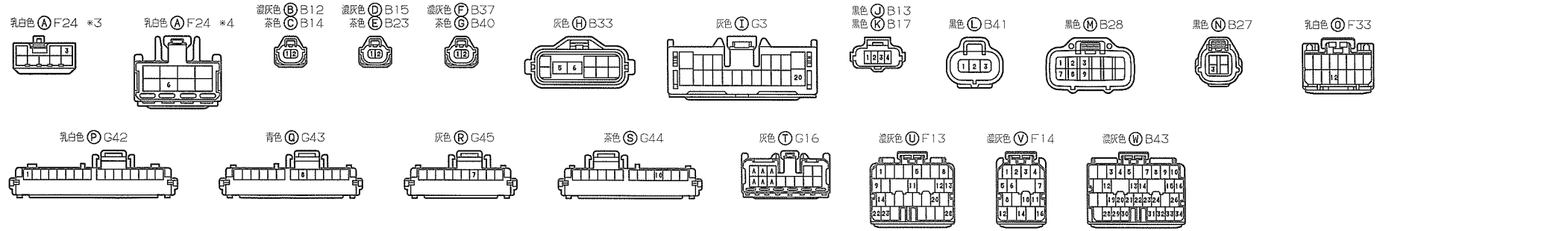
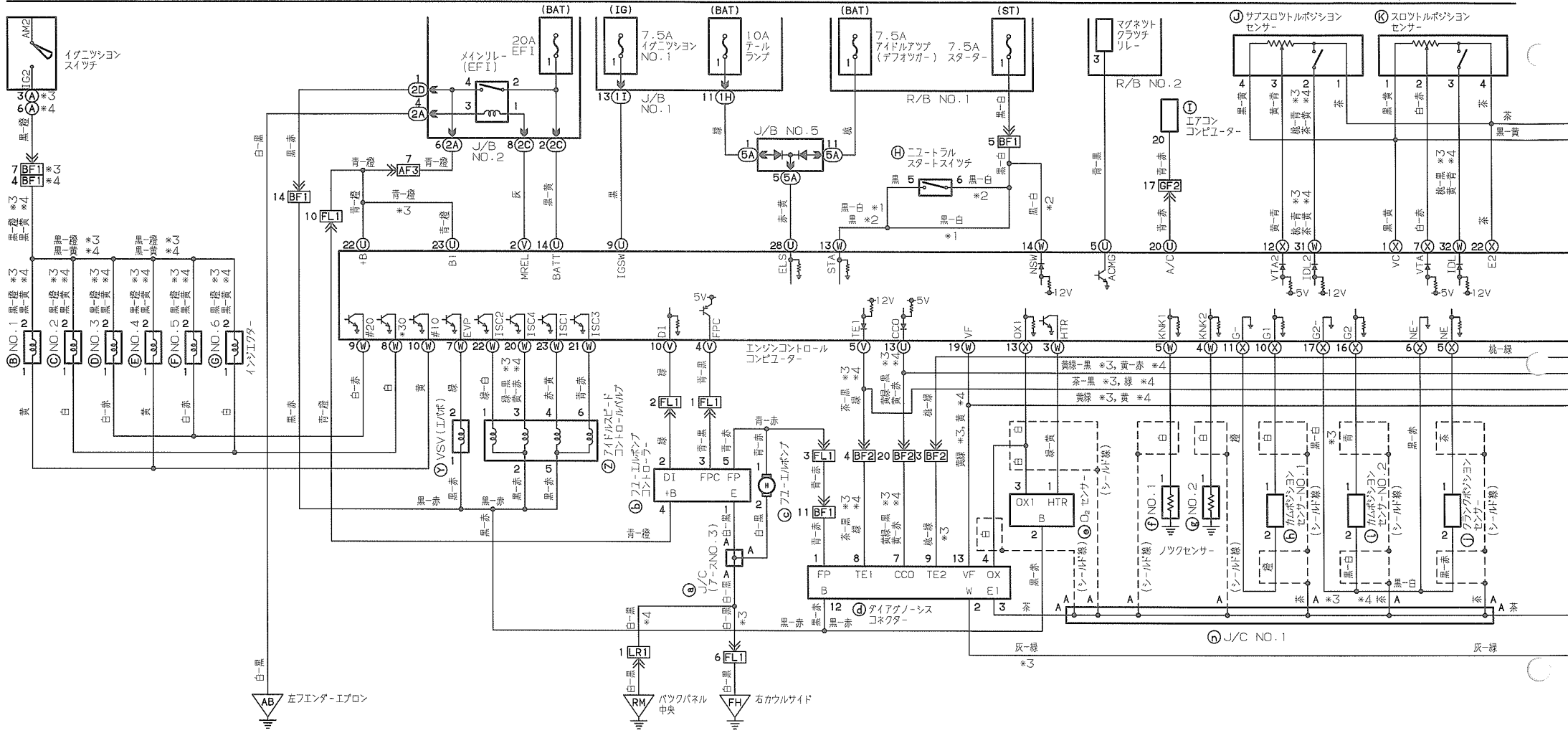
エンジンコントロール(1JZ-GE)

シフトロック



エンジンコントロール(1JZ-GTE)

*1:M/T *3:~'94.9
*2:A/T *4:'94.9~

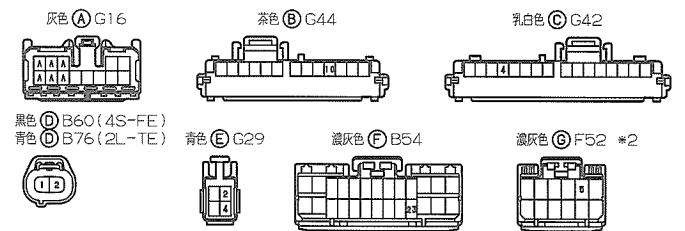
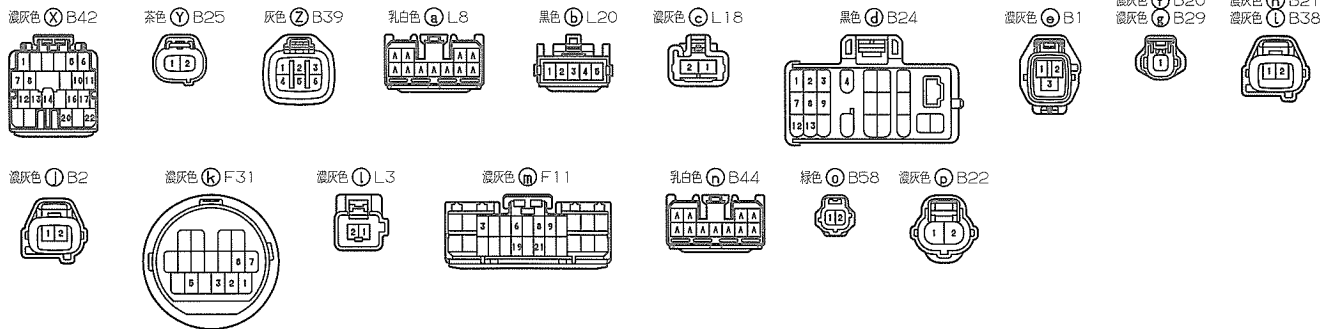
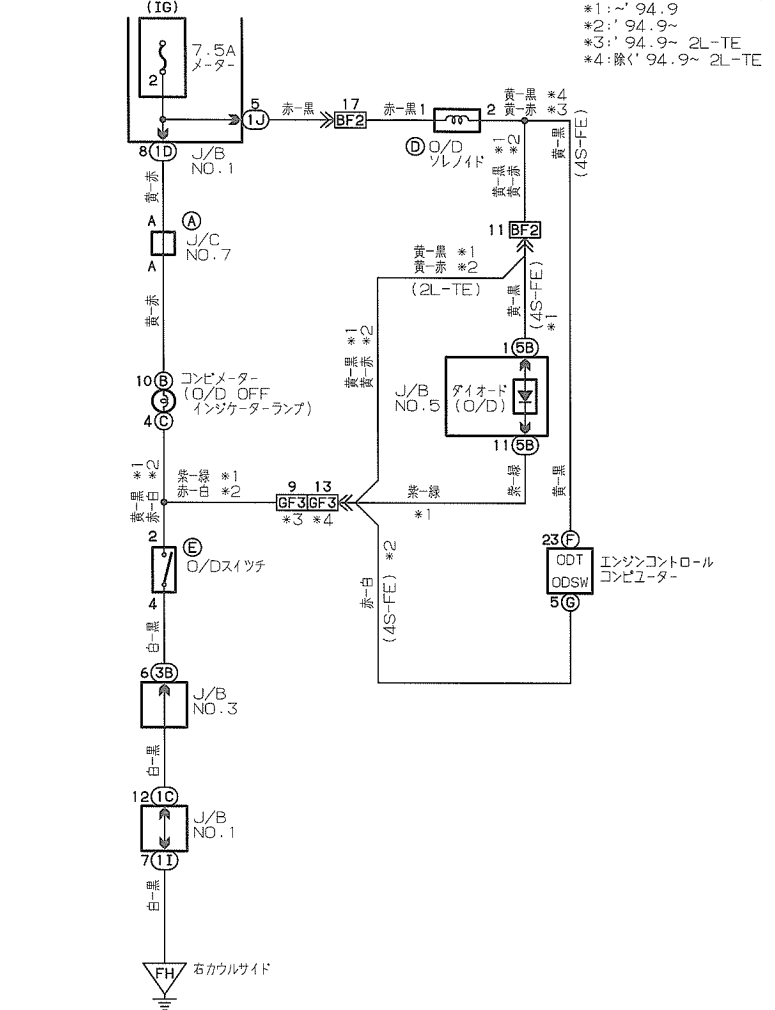
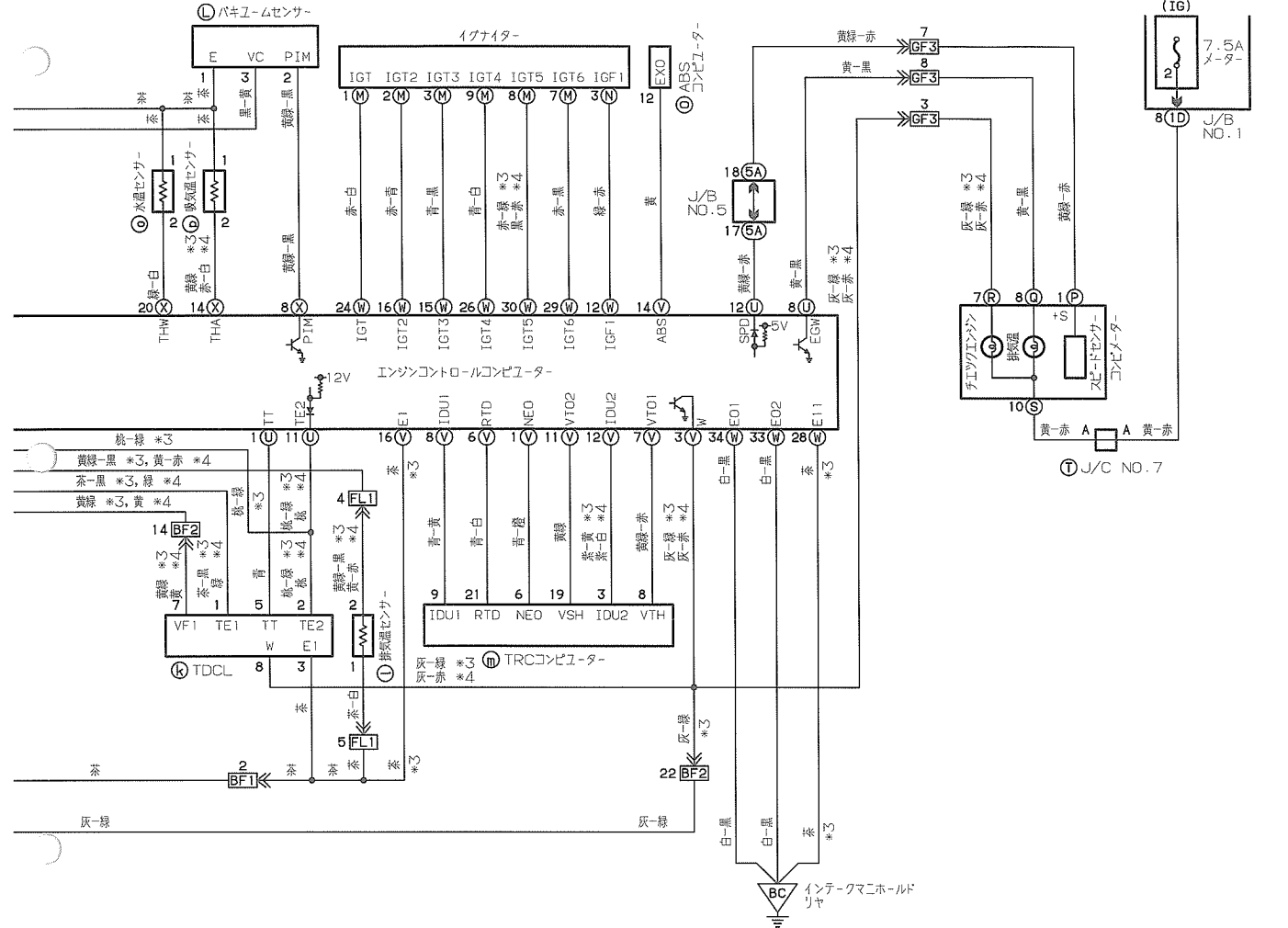


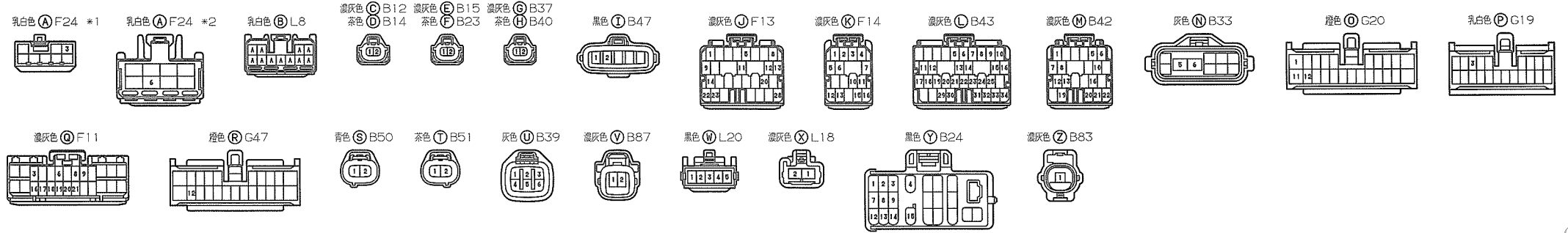
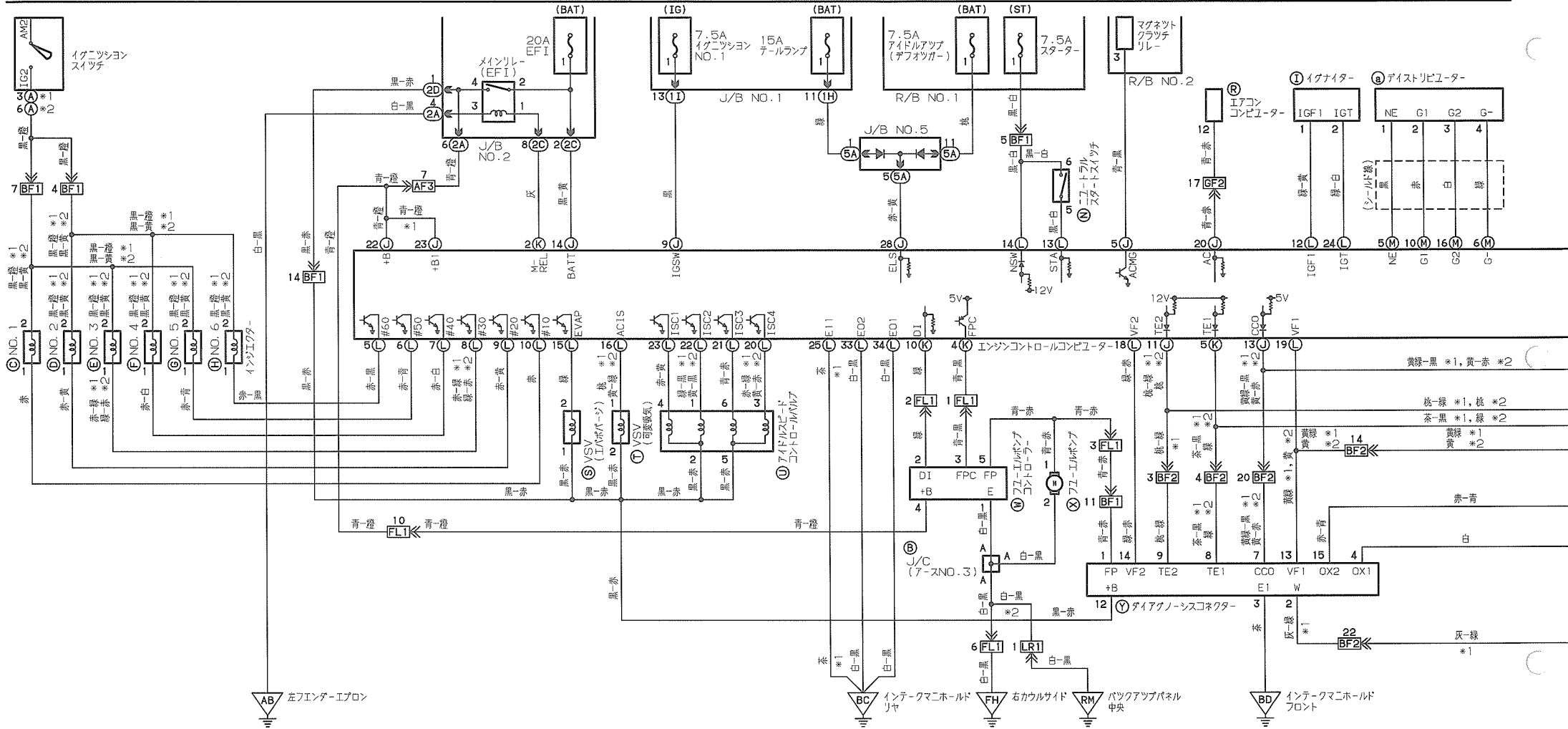
エンジンコントロール(1JZ-GTE)

*1:M/T *3:'94.9
*2:A/T *4:'94.9~

オーバードライブ(4S-FE, 2L-TE) 3-9

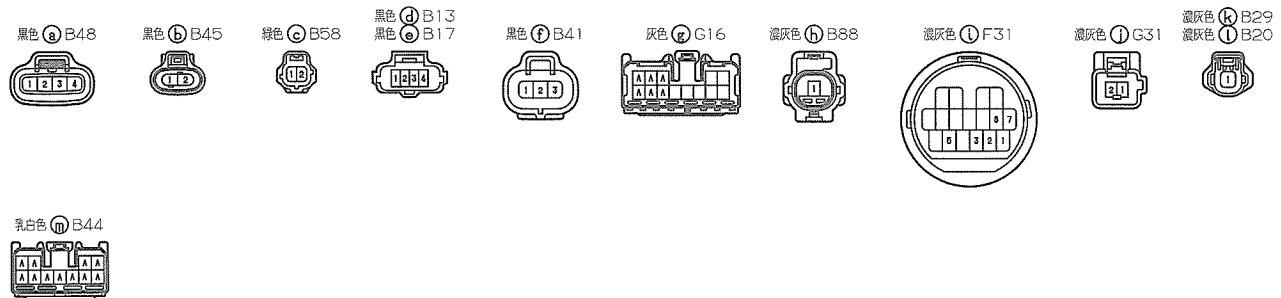
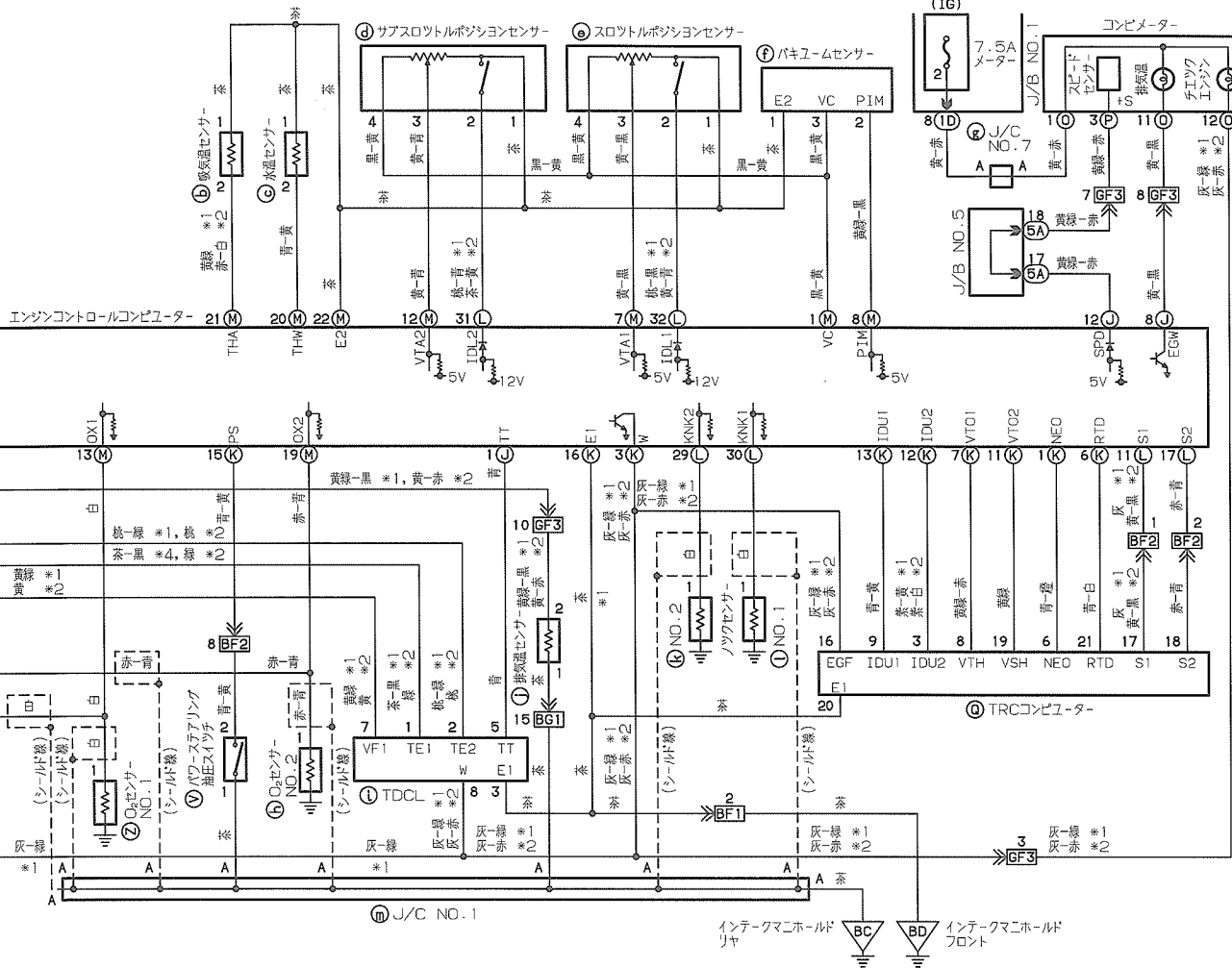
*1:'94.9
*2:'94.9~
*3:'94.9~ 2L-TE
*4:除く'94.9~ 2L-TE





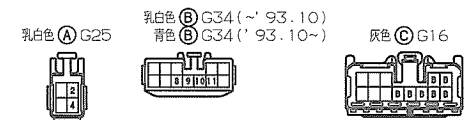
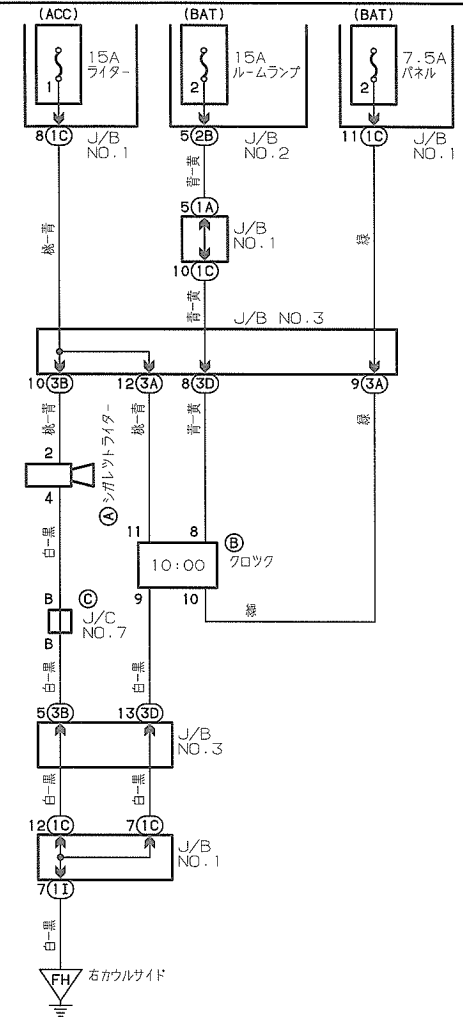
エンジンコントロール(2JZ-GE)

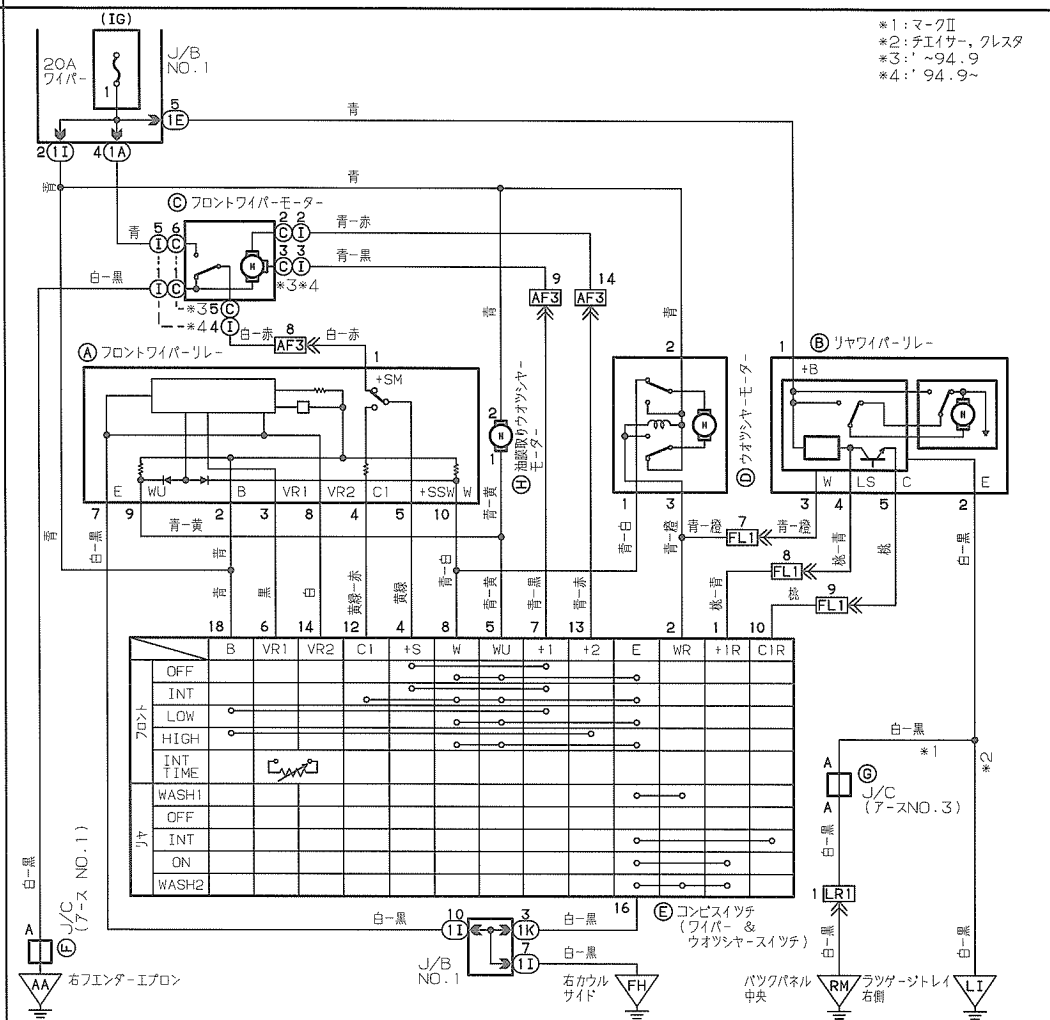
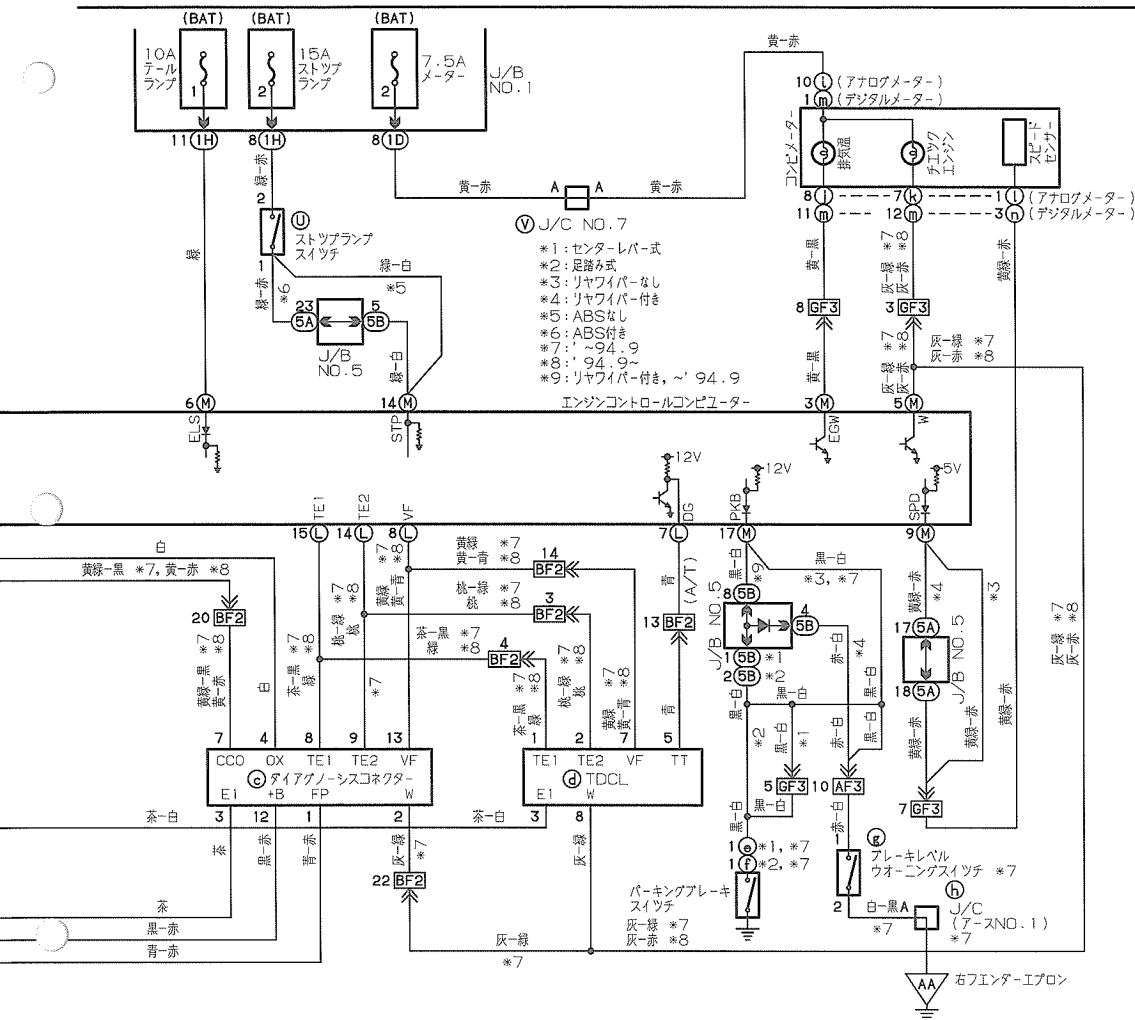
*1: '94.9
*2: '94.9~



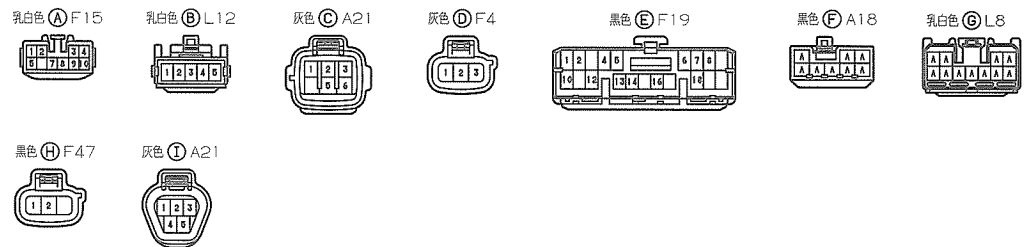
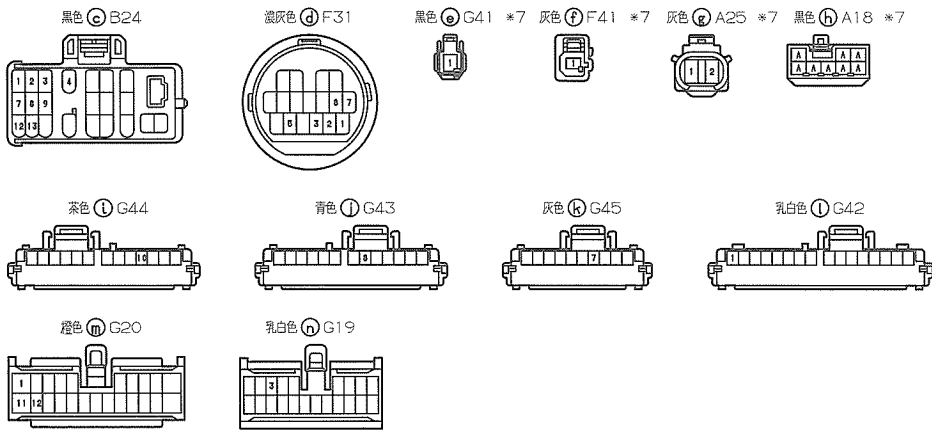
シガレットライター & クロック

3-11

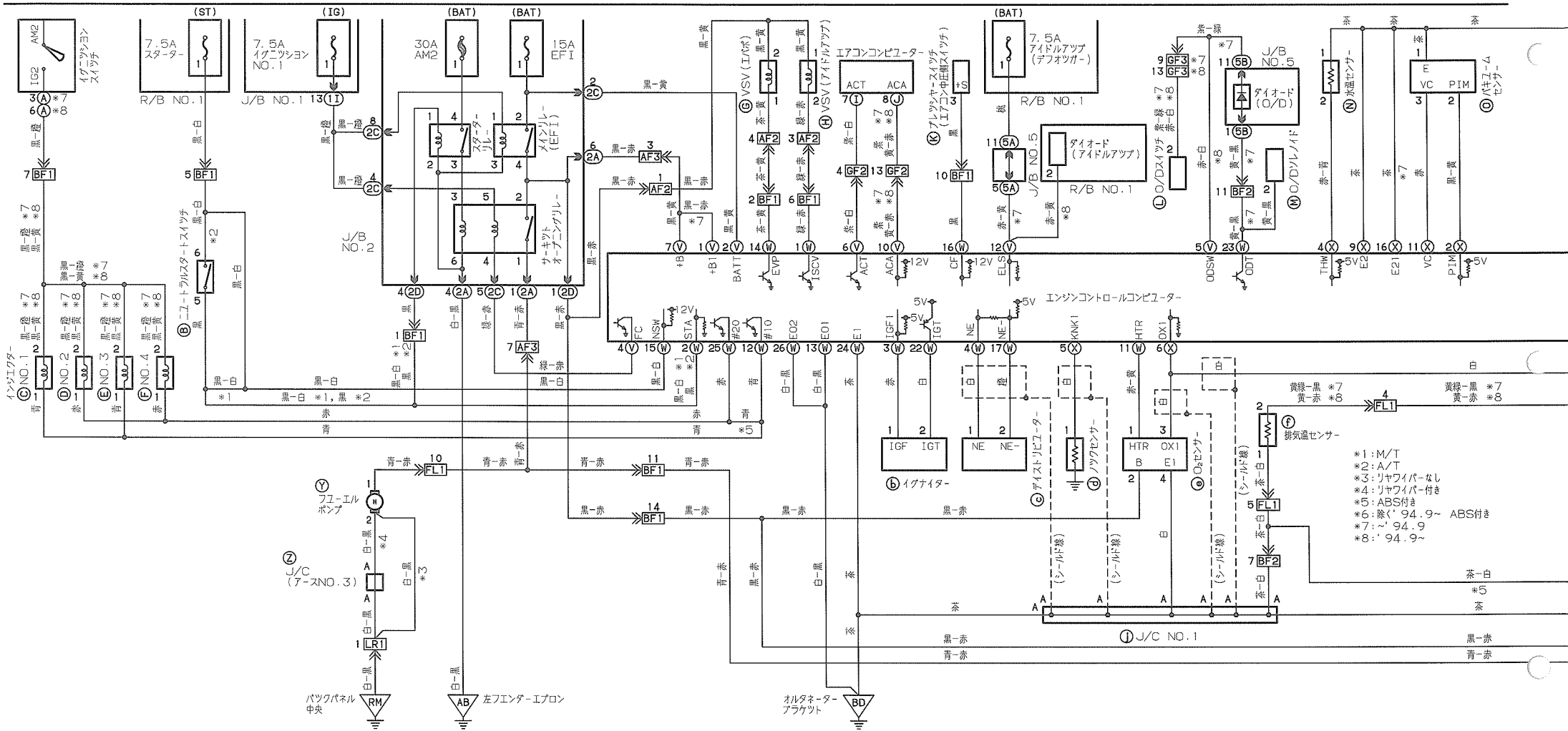




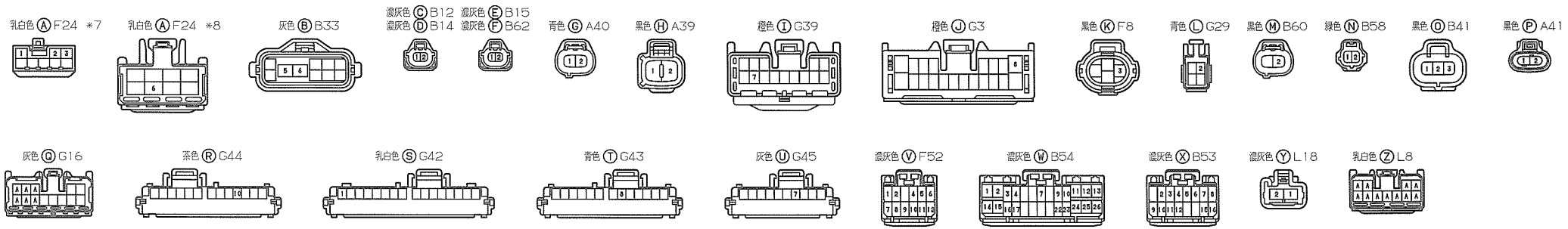
- *1: マークII
- *2: チェイサー, フレスタ
- *3: '94.9~
- *4: '94.9~



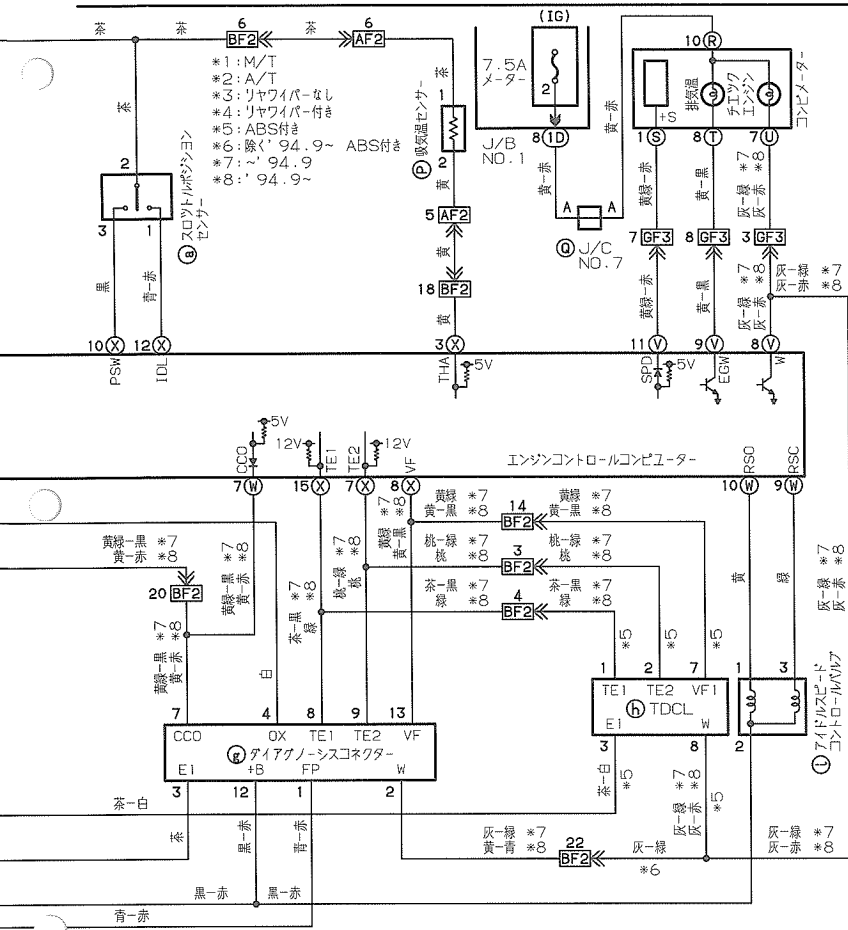
エンジンコントロール(4S-FE)



- *1: M/T
- *2: A/T
- *3: リヤワイパーなし
- *4: リヤワイパー付き
- *5: ABS付き
- *6: 除く'94.9~ ABS付き
- *7: '94.9~
- *8: '94.9~

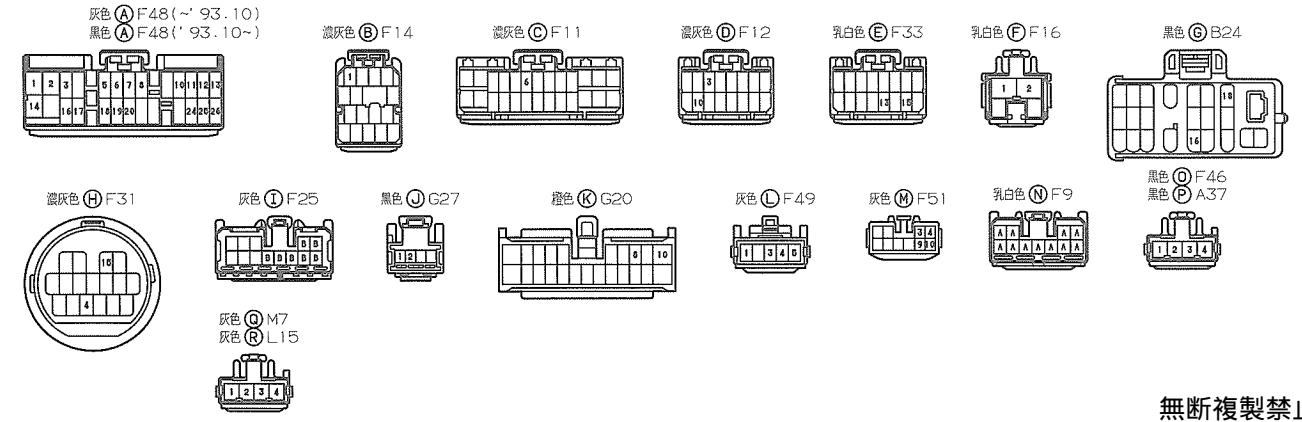
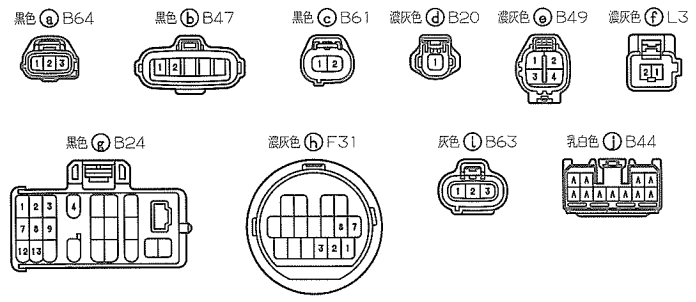
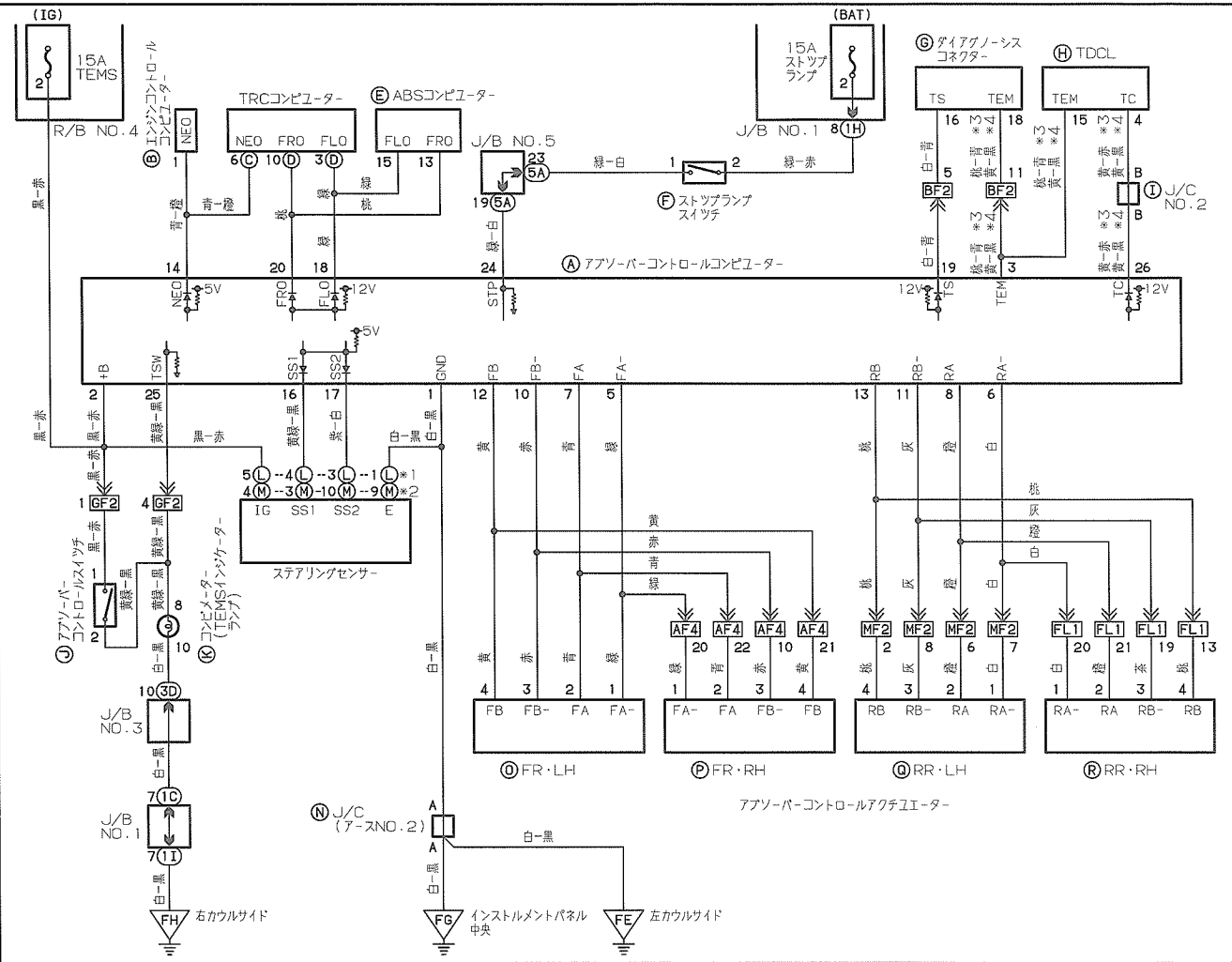


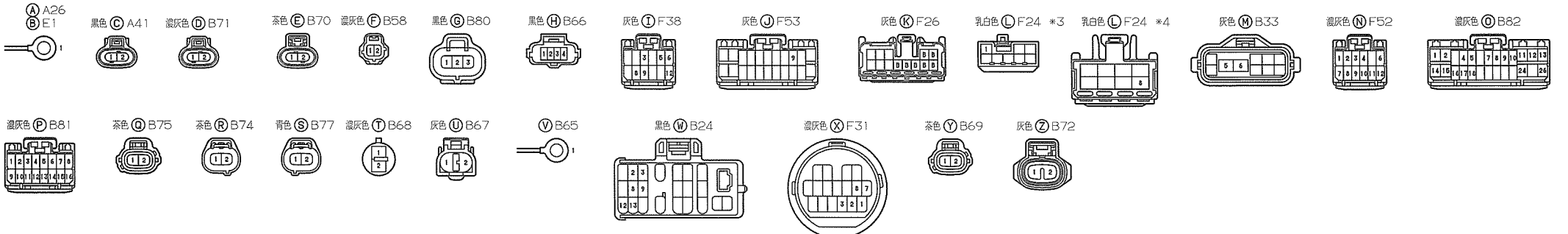
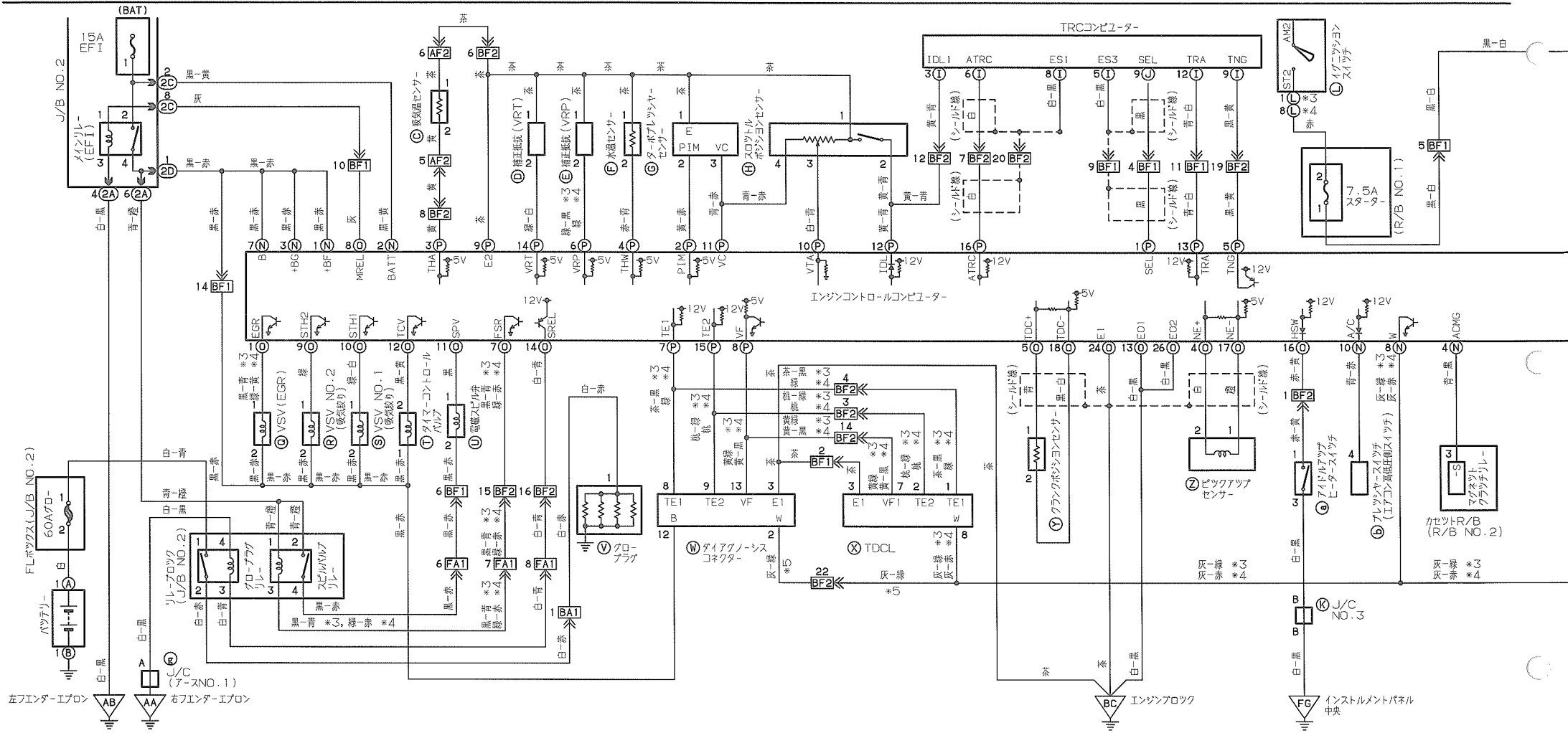
エンジンコントロール(4S-FE)



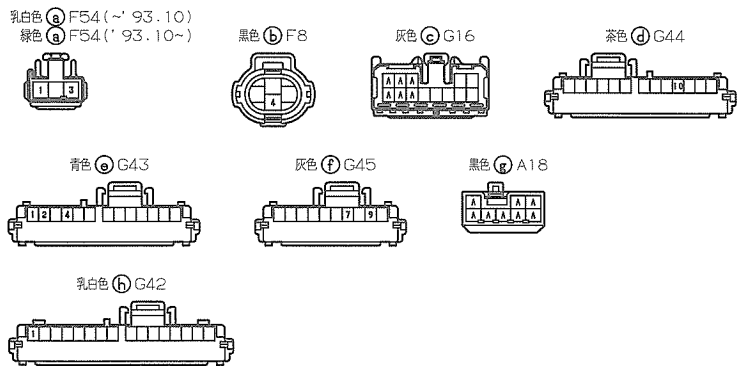
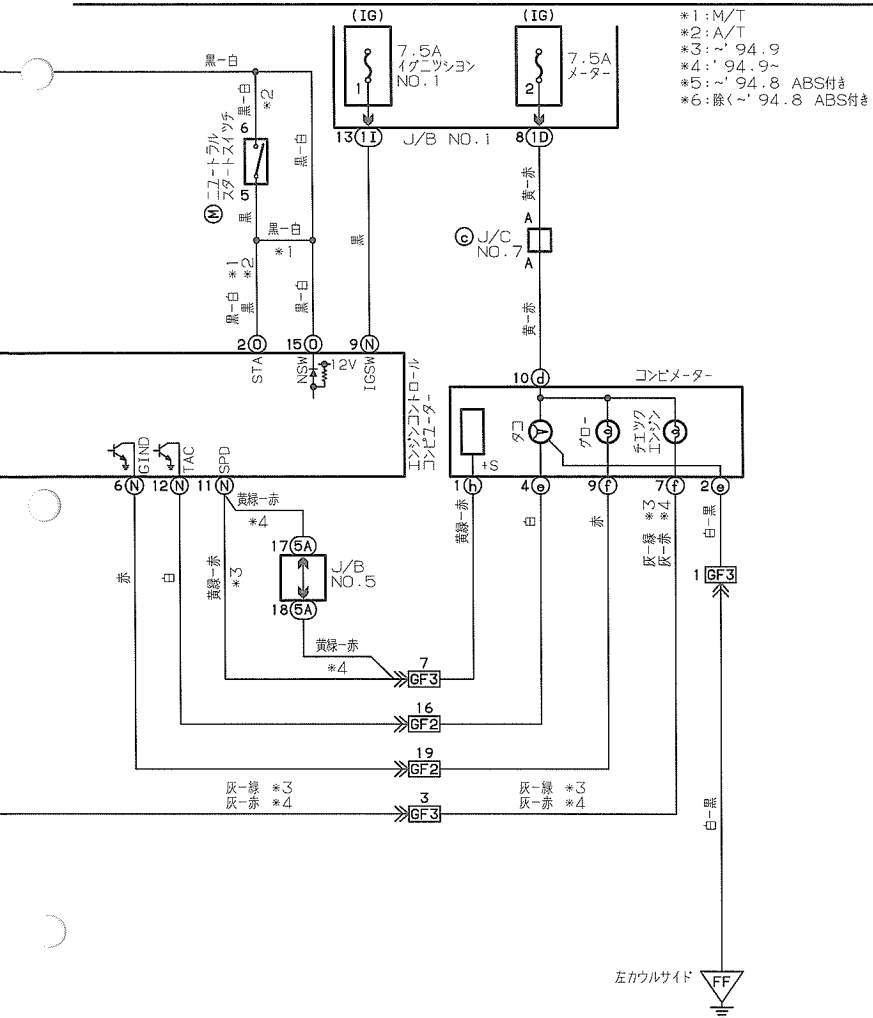
TEMS

*1:電動チルトステアリングなし *3: '94.9
*2:電動チルトステアリング付き *4: '94.9~

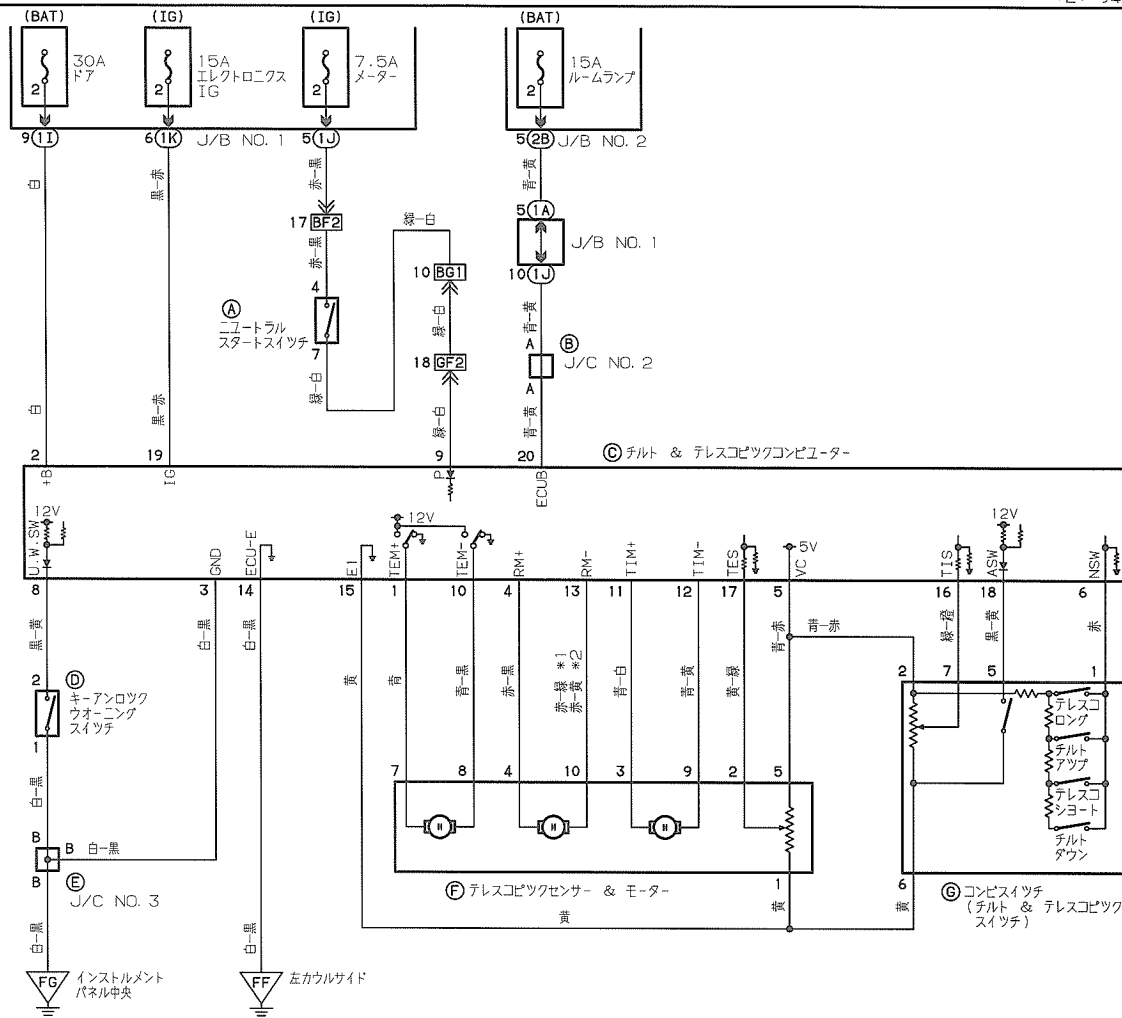


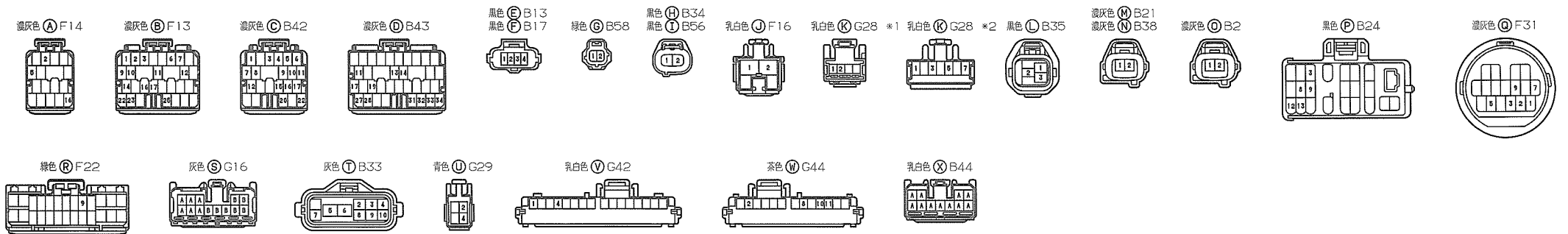
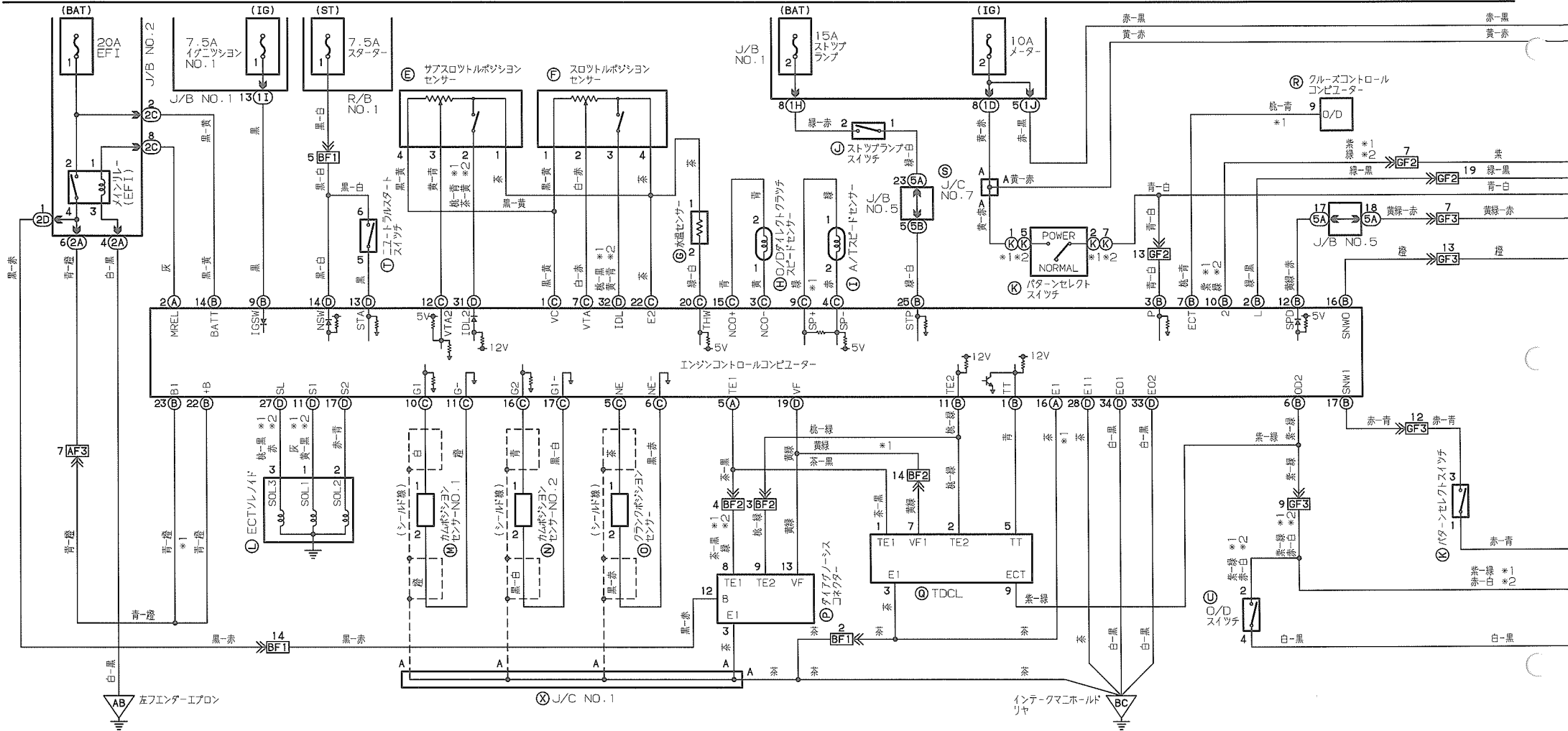


エンジンコントロール(2L-TE)



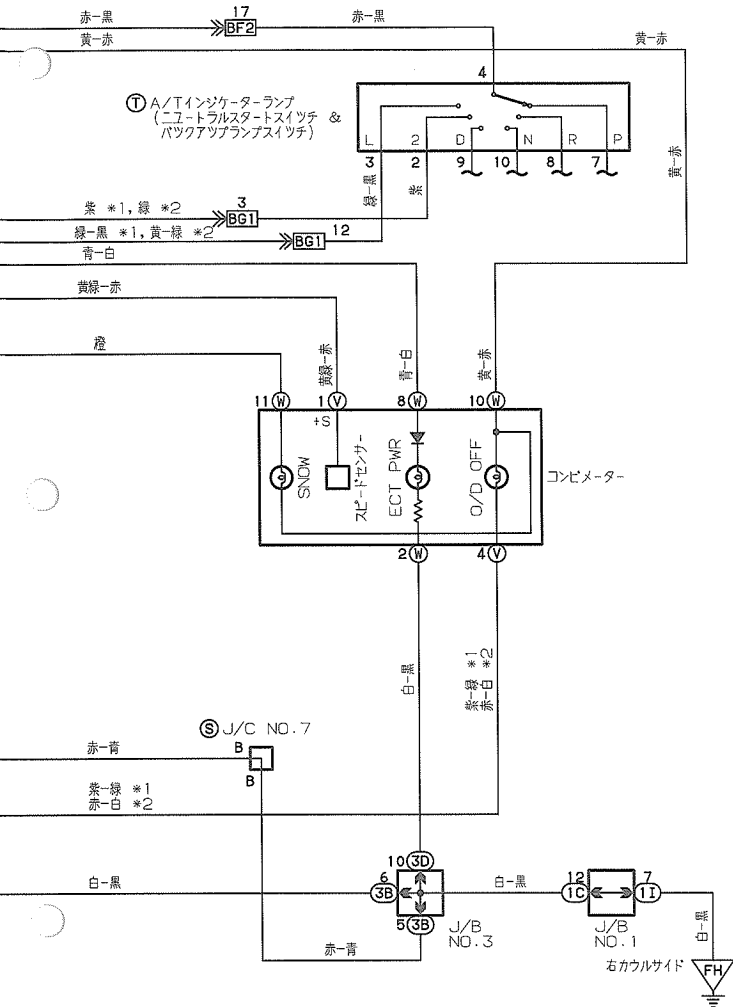
電動チャルト & テレスコピック





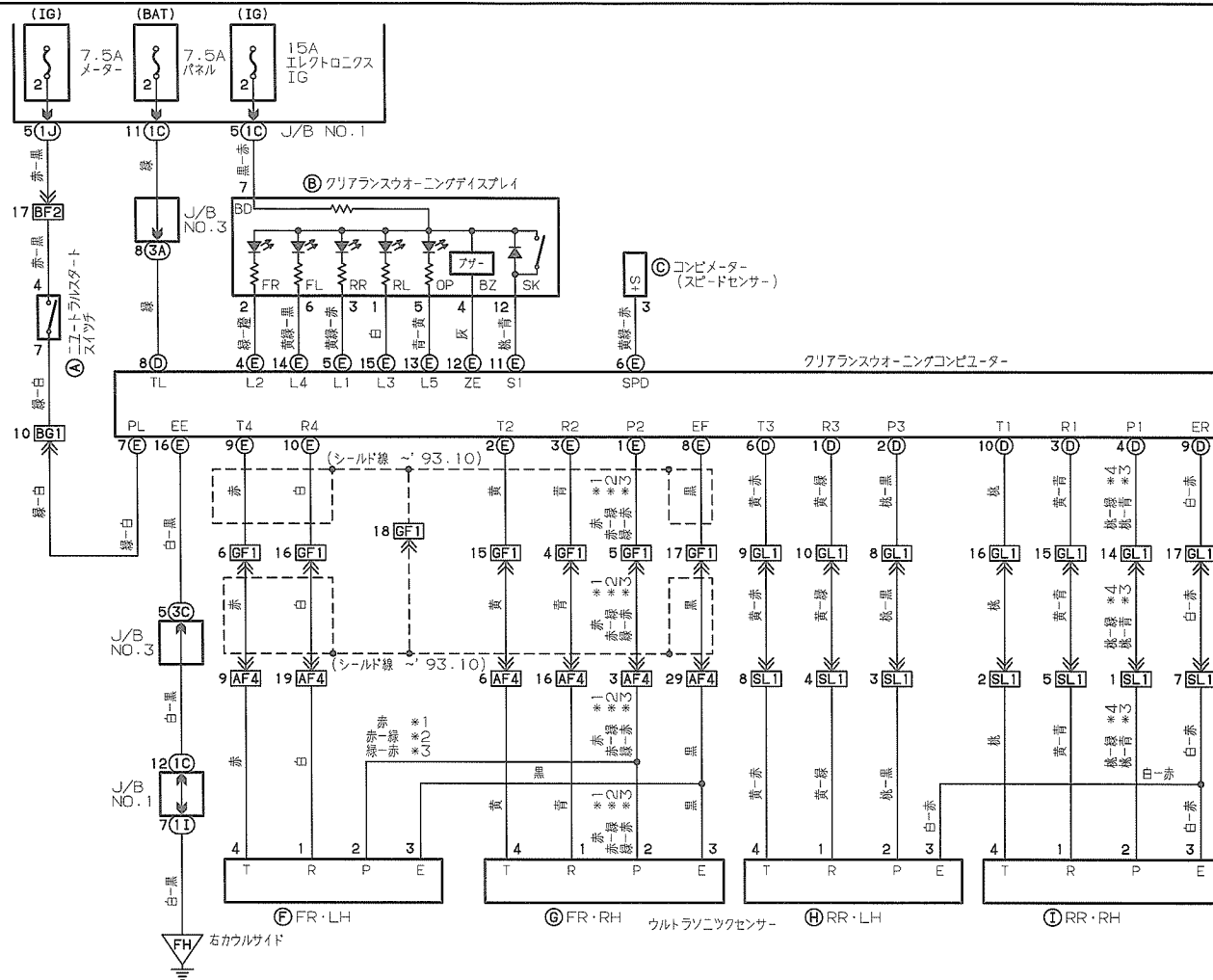
ECT (1JZ-GTE)

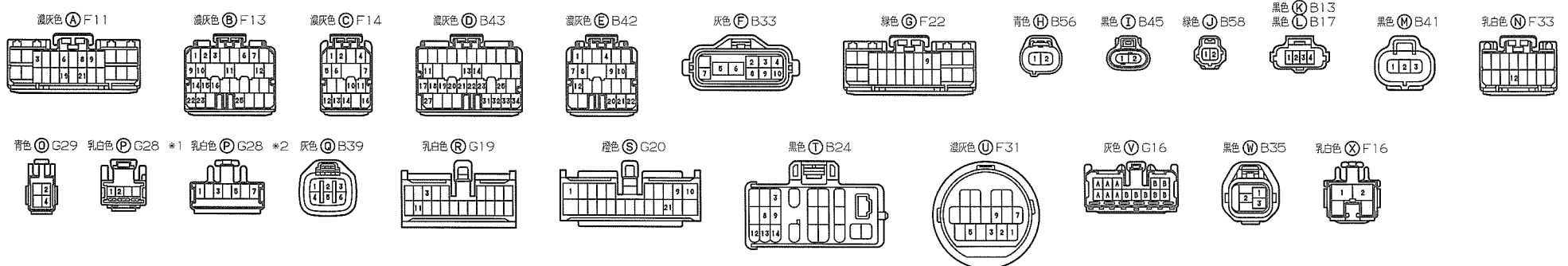
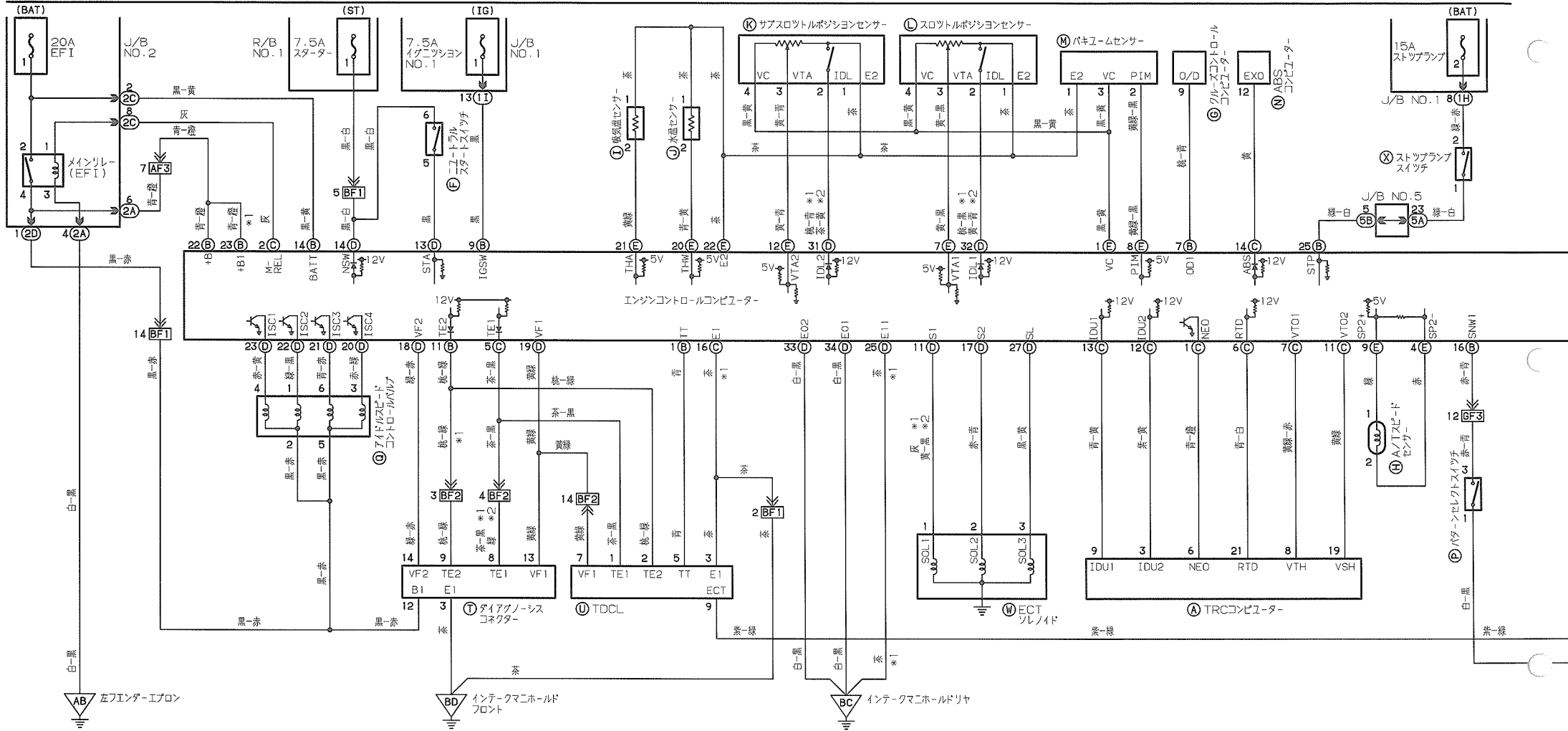
*1: '94.9
*2: '94.9~

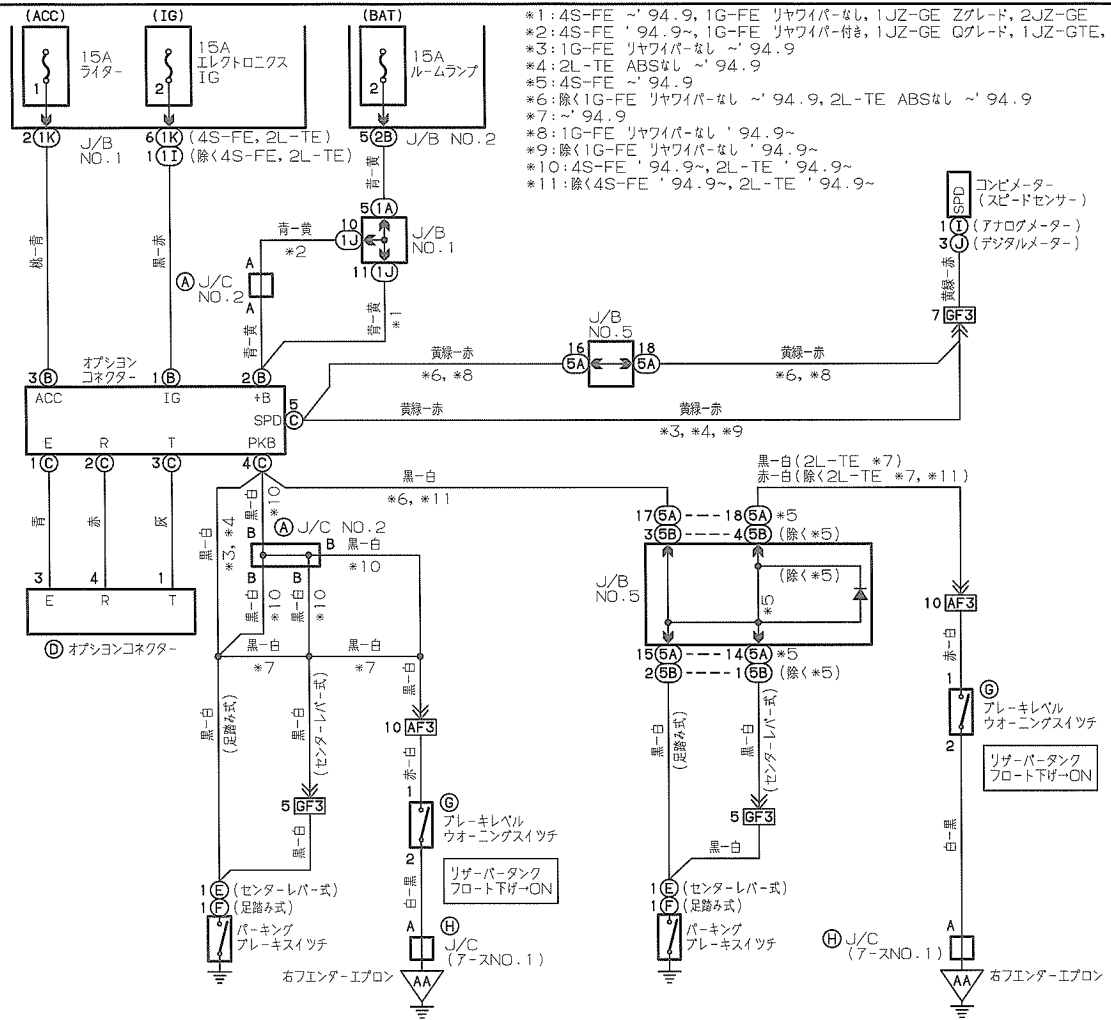
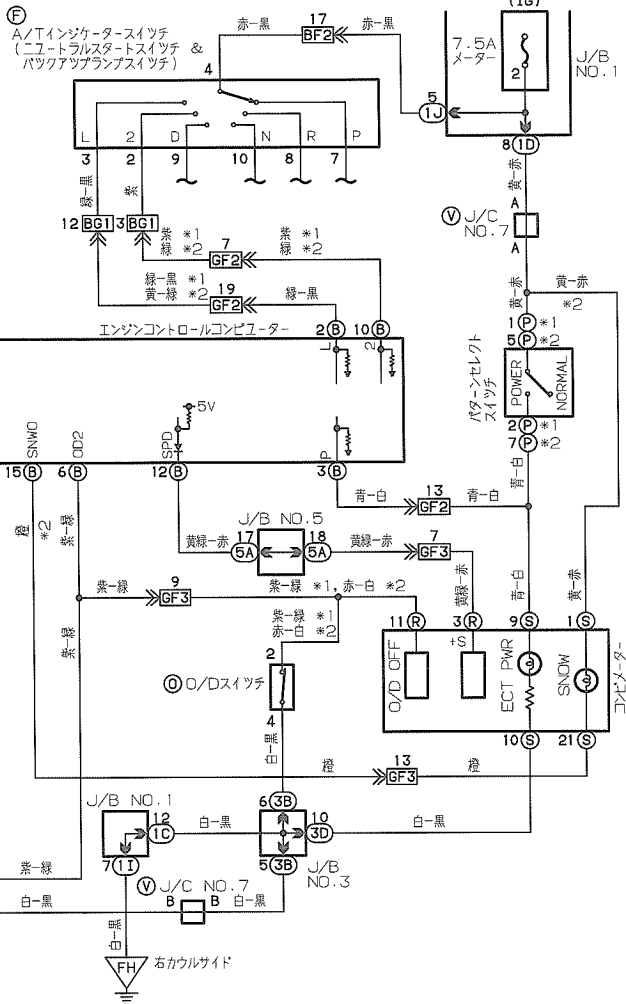


クリアランスソナー

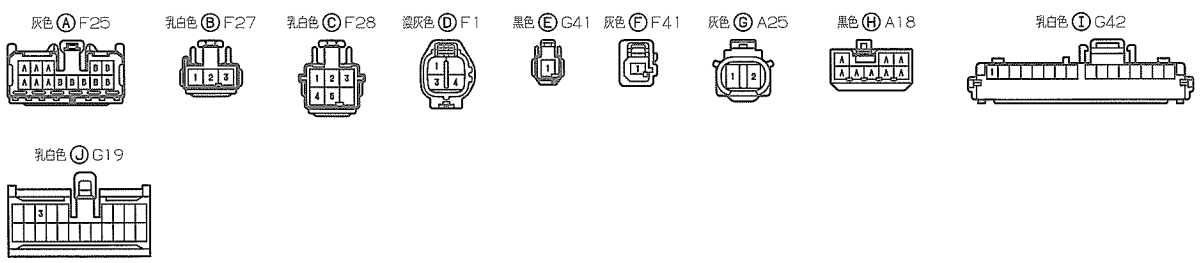
*1: '93.10 *3: '94.9~
*2: '93.10~'94.9 *4: '94.9 3-19



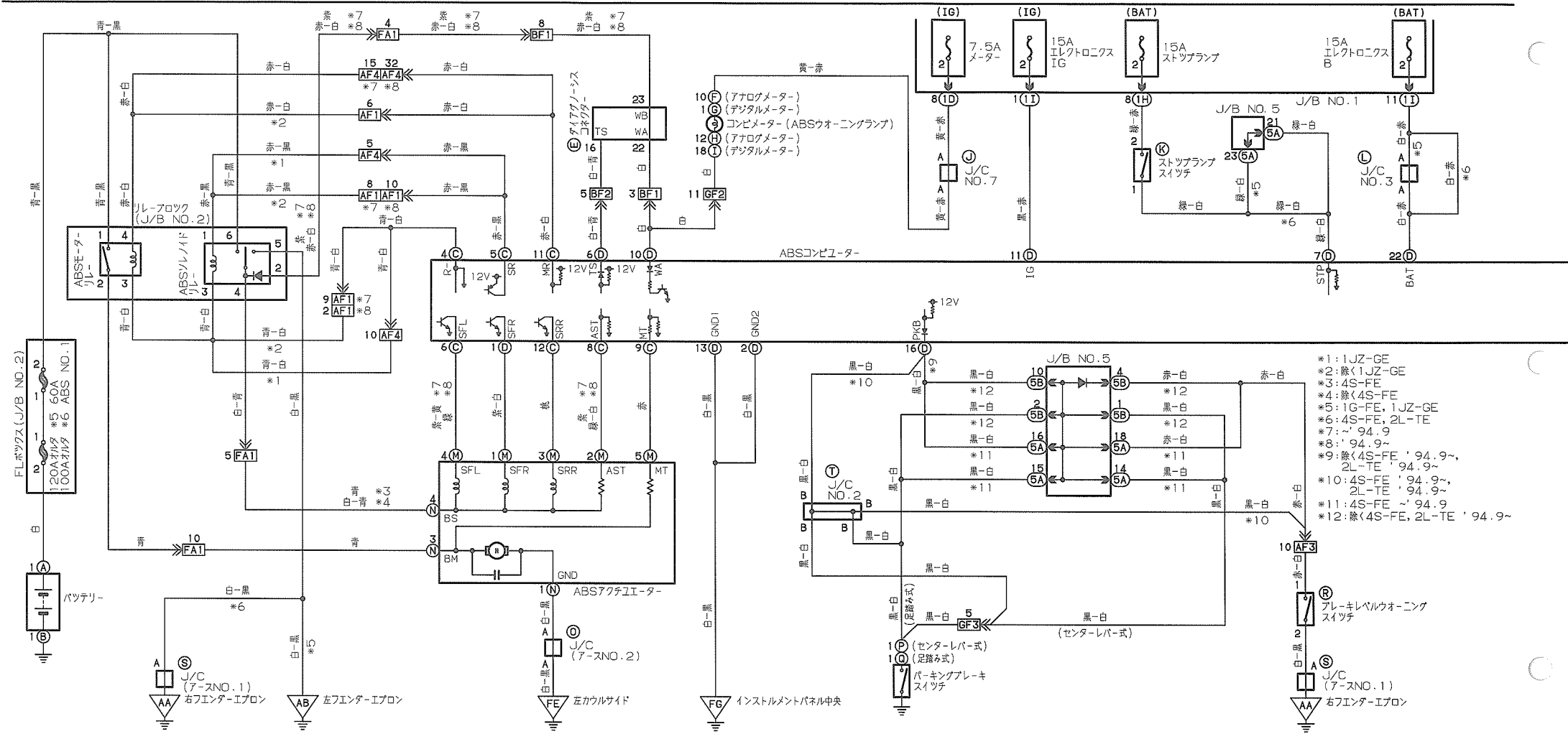




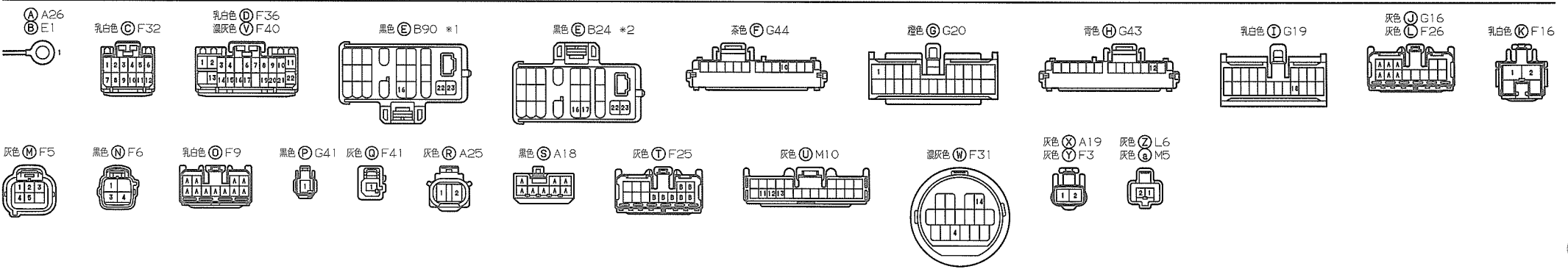
- *1: 4S-FE ~ '94.9, 1G-FE リヤワイパーなし, 1JZ-GE Zグレード, 2JZ-GE
- *2: 4S-FE '94.9~, 1G-FE リヤワイパー付き, 1JZ-GE Qグレード, 1JZ-GTE, 2L-TE
- *3: 1G-FE リヤワイパーなし ~ '94.9
- *4: 2L-TE ABSなし ~ '94.9
- *5: 4S-FE ~ '94.9
- *6: 除く1G-FE リヤワイパーなし ~ '94.9, 2L-TE ABSなし ~ '94.9
- *7: ~ '94.9
- *8: 1G-FE リヤワイパーなし '94.9~
- *9: 除く1G-FE リヤワイパーなし '94.9~
- *10: 4S-FE '94.9~, 2L-TE '94.9~
- *11: 除く4S-FE '94.9~, 2L-TE '94.9~

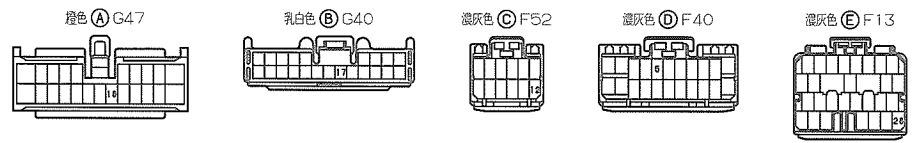
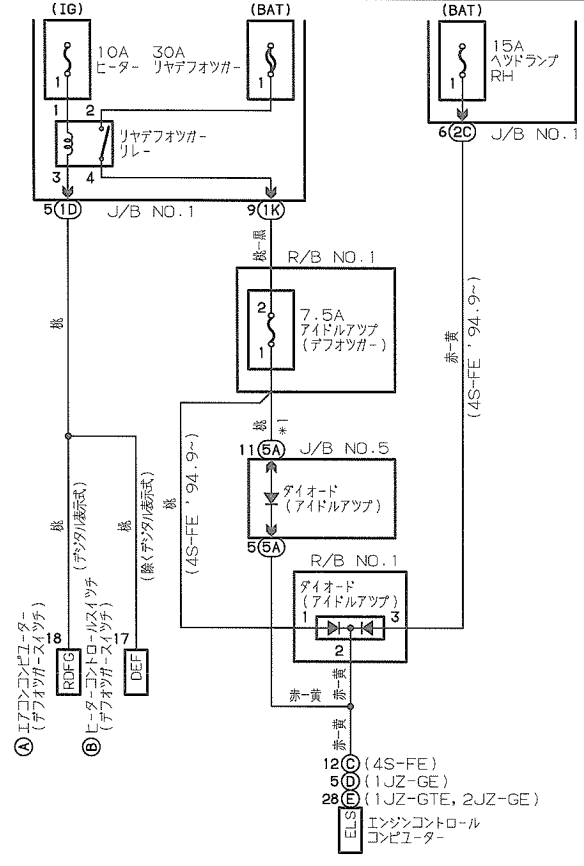
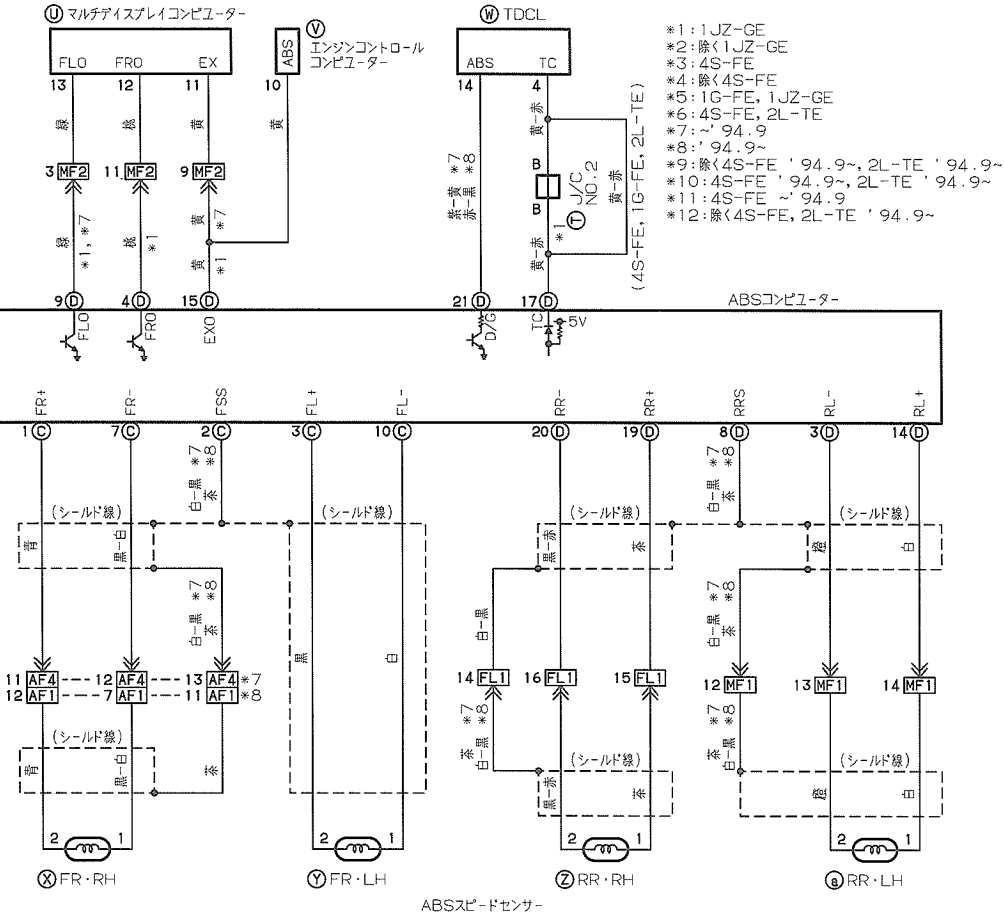


ABS (TRCなし)



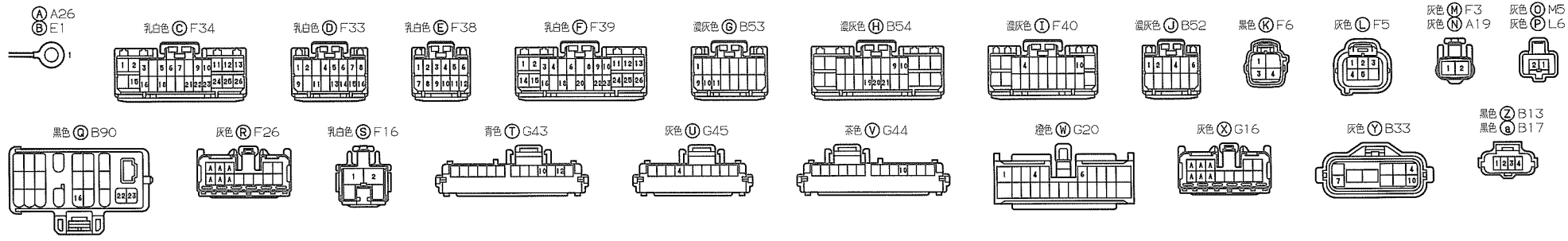
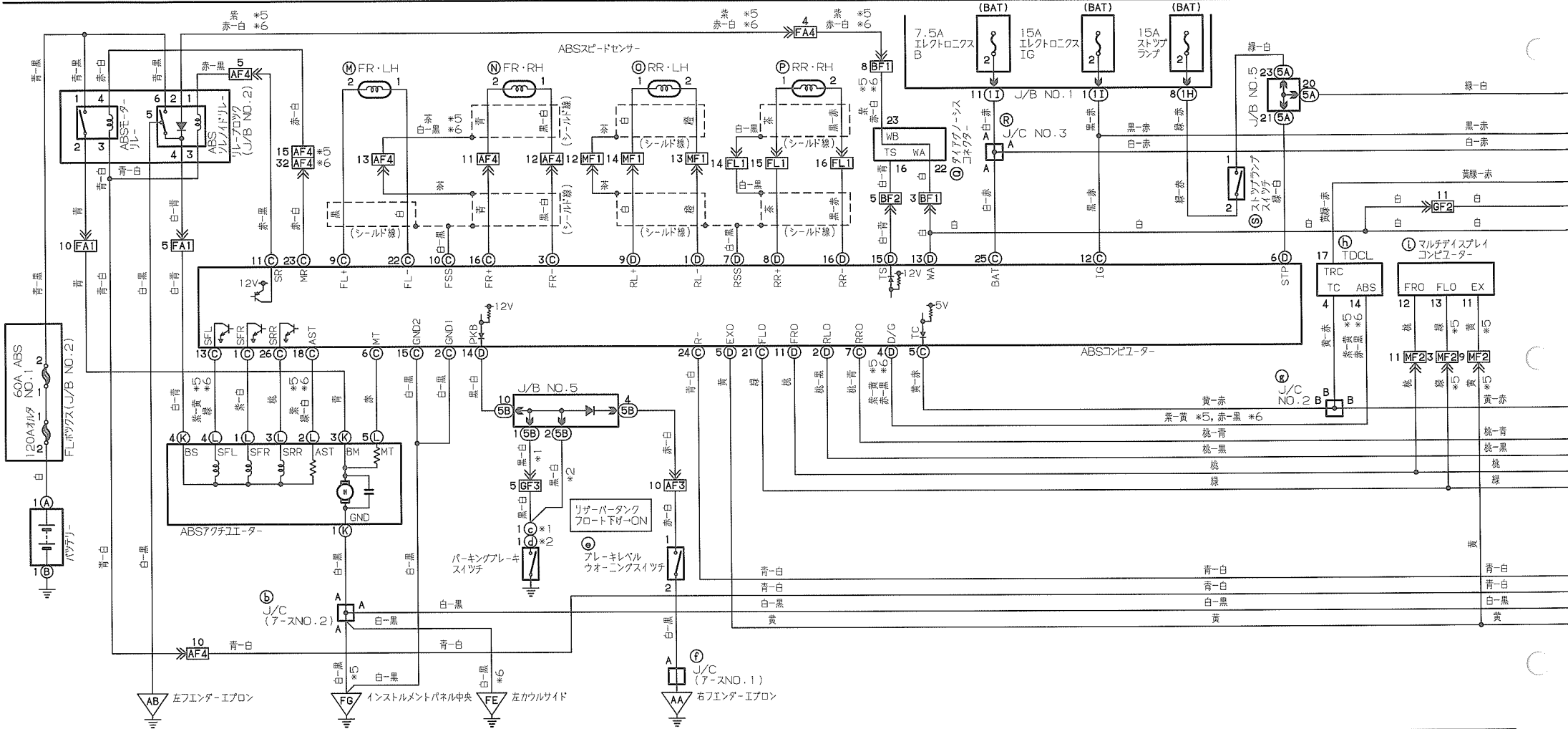
- *1: 1JZ-GE
- *2: 除く1JZ-GE
- *3: 4S-FE
- *4: 除く4S-FE
- *5: 1G-FE, 1JZ-GE
- *6: 4S-FE, 2L-TE
- *7: '94.9
- *8: '94.9~
- *9: 除く4S-FE, '94.9~, 2L-TE, '94.9~
- *10: 4S-FE, '94.9~, 2L-TE, '94.9~
- *11: 4S-FE, '94.9
- *12: 除く4S-FE, 2L-TE, '94.9~



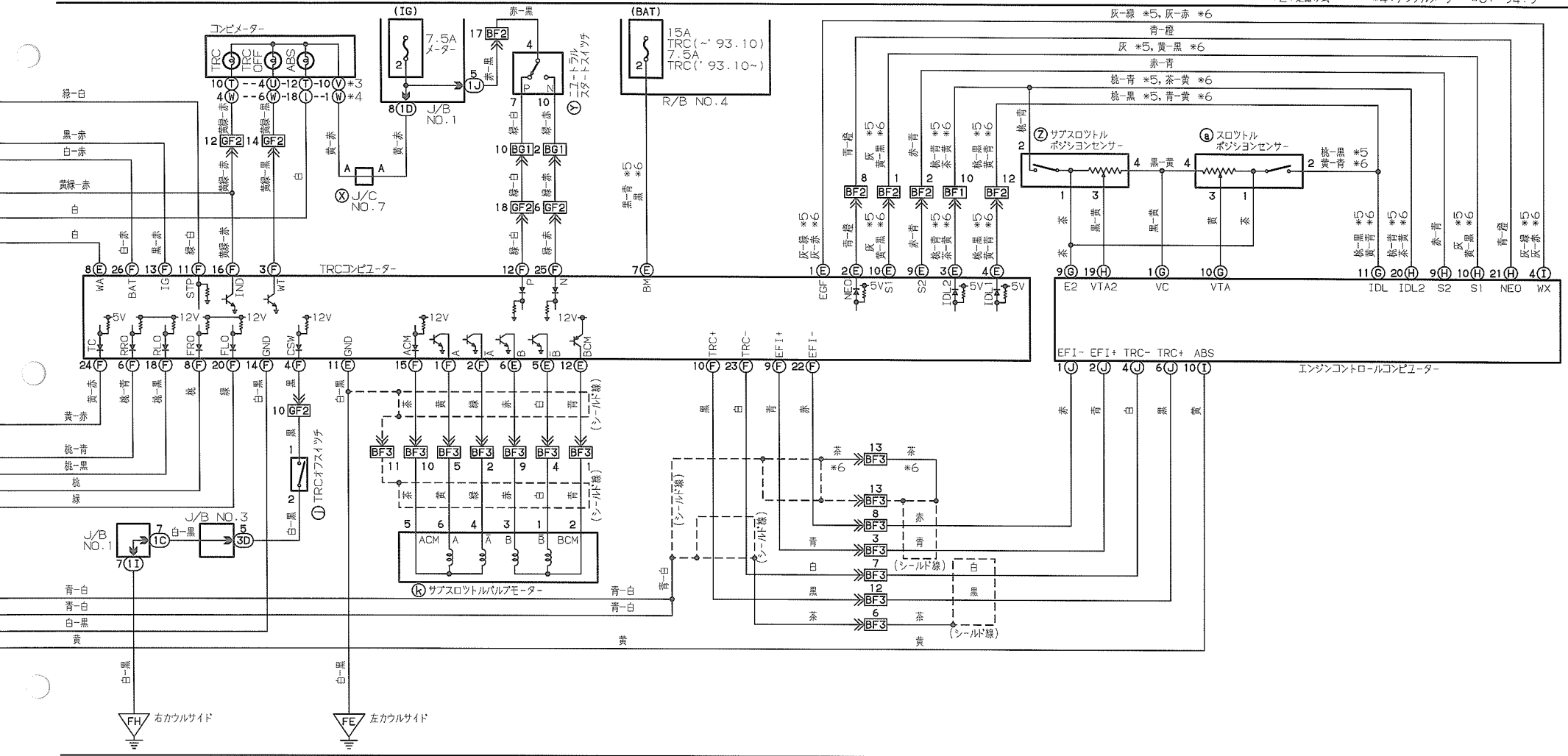


ABS & TRC (1JZ-GE)

*1: センターバー式 *3: アナログメーター *5: '94.9
*2: 足踏み式 *4: デジタルメーター *6: '94.9~



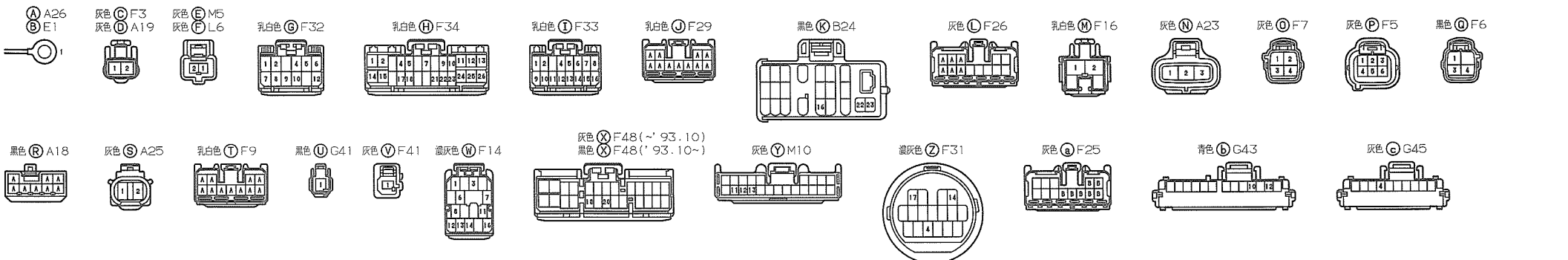
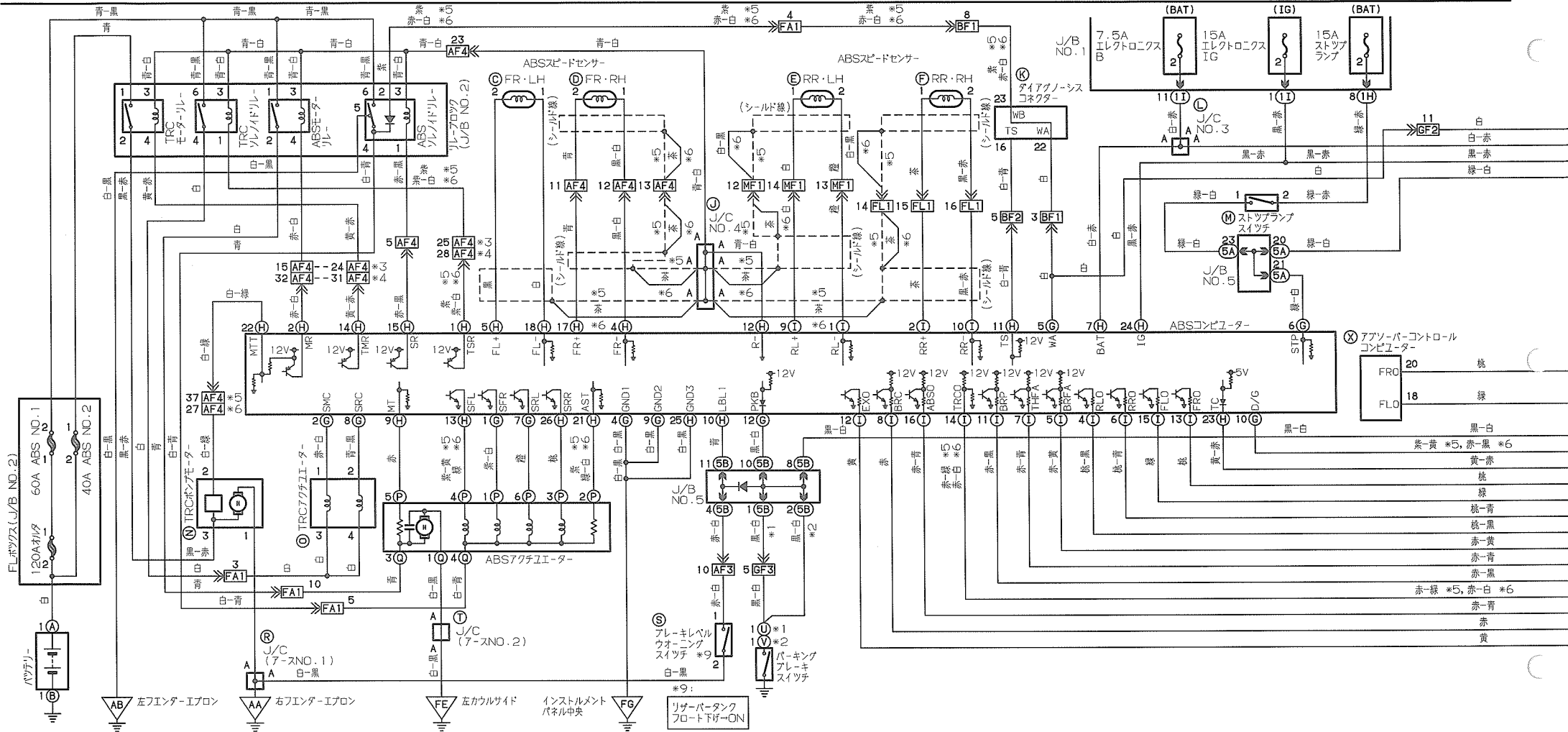
ABS & TRC(1JZ-GE)



- 乳白色 ⑥ F9
- 黒色 ① G41
- 灰色 ④ F41
- 灰色 ② A25
- 黒色 ① A18
- 灰色 ⑥ F25
- 濃灰色 ⑥ F31
- 灰色 ① M10
- 青色 ① G26
- 灰色 ① B16
- 乳白色 ① G19

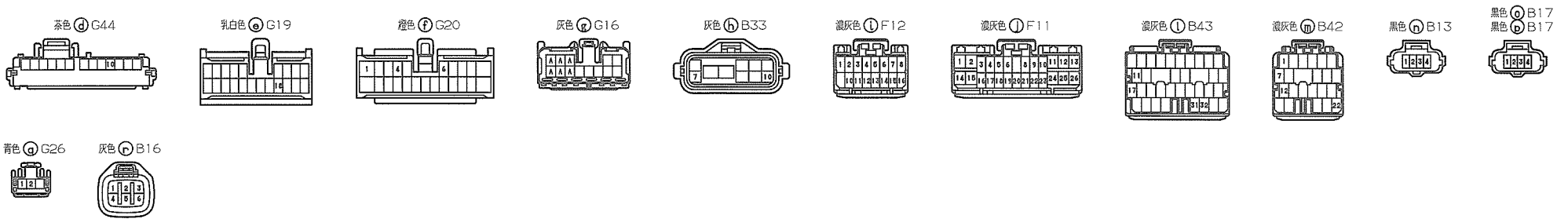
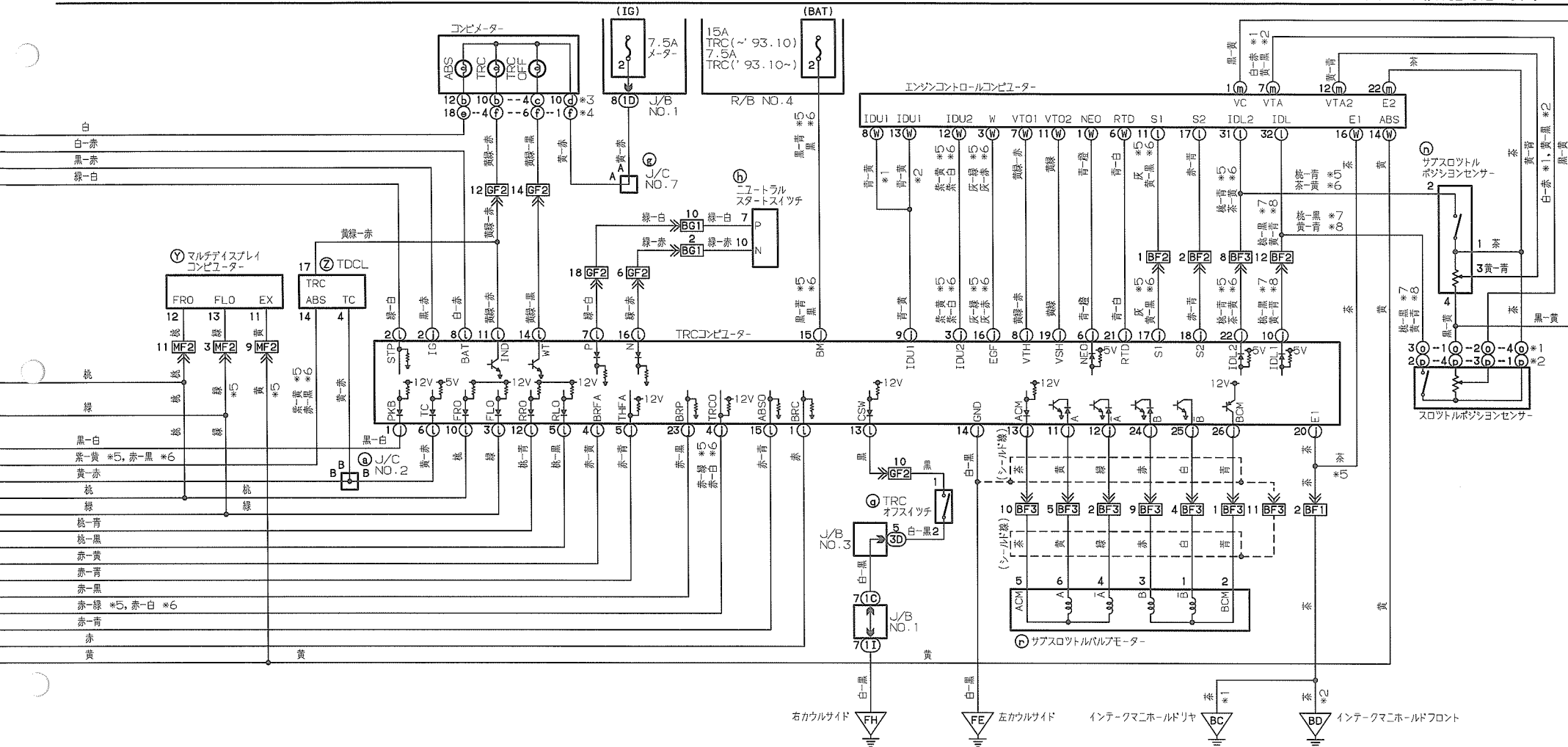
ABS & TRC (1JZ-GTE, 2JZ-GE)

*1: 1JZ-GTE *3: アナログメーター *5: '94.9
*2: 2JZ-GE *4: デジタルメーター *6: '94.9~



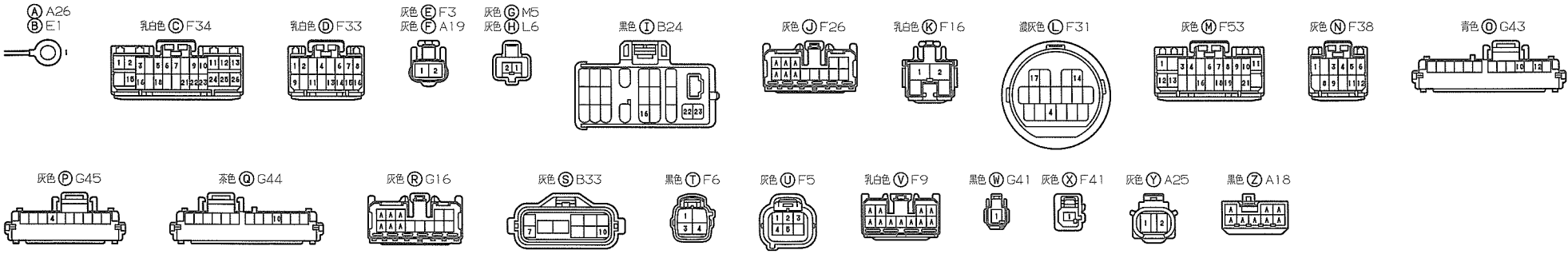
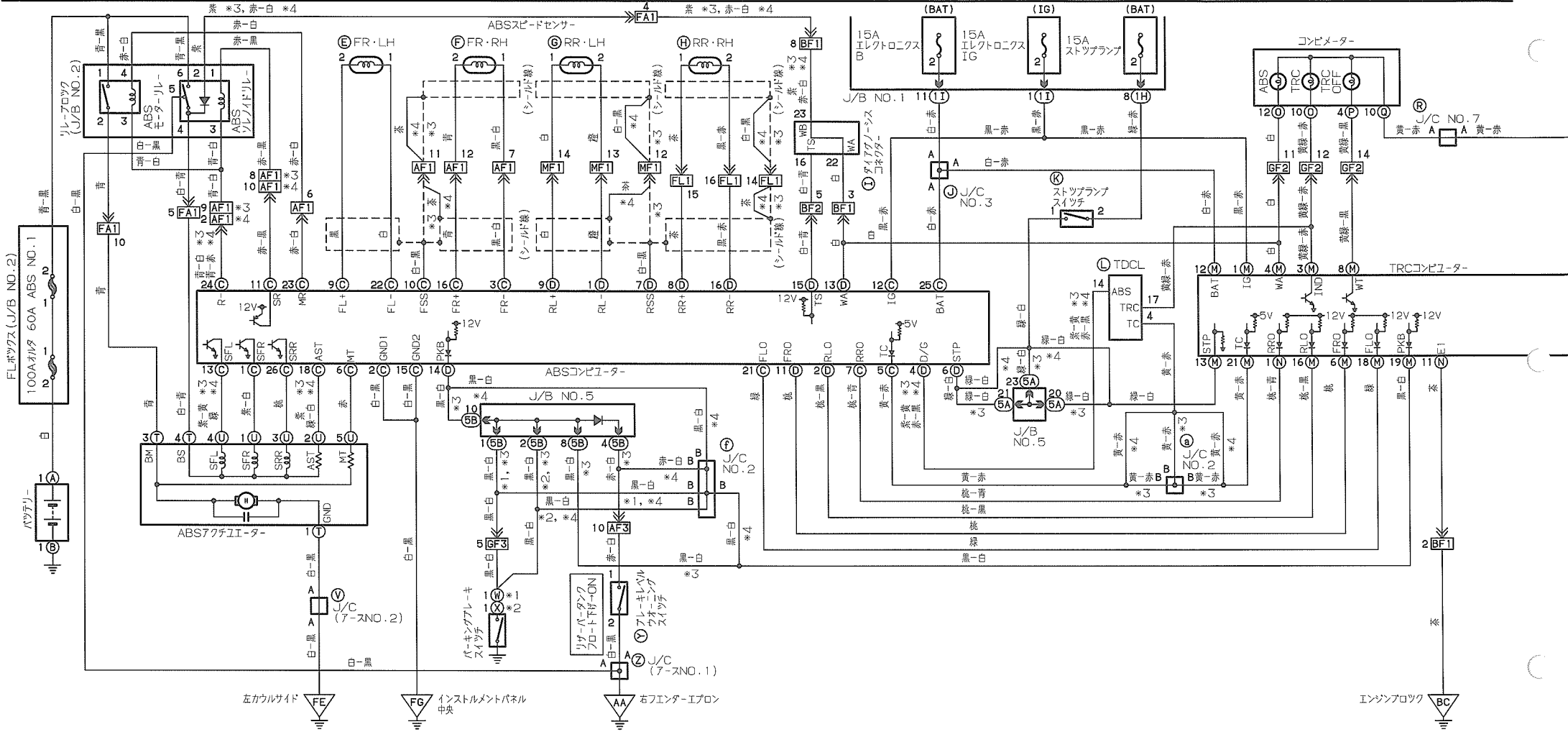
ABS & TRC (1JZ-GTE, 2JZ-GE)

*1:1JZ-GTE *3:アナログメーター *5:~'94.9 *7:1JZ-GTE '94.9~
 *2:2JZ-GE *4:デジタルメーター *6:'94.9~ *8:除く1JZ-GTE '94.9~



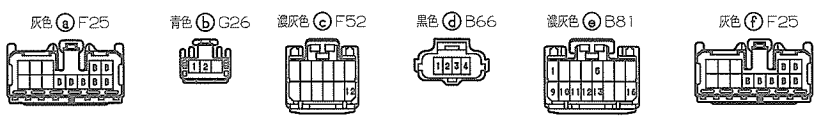
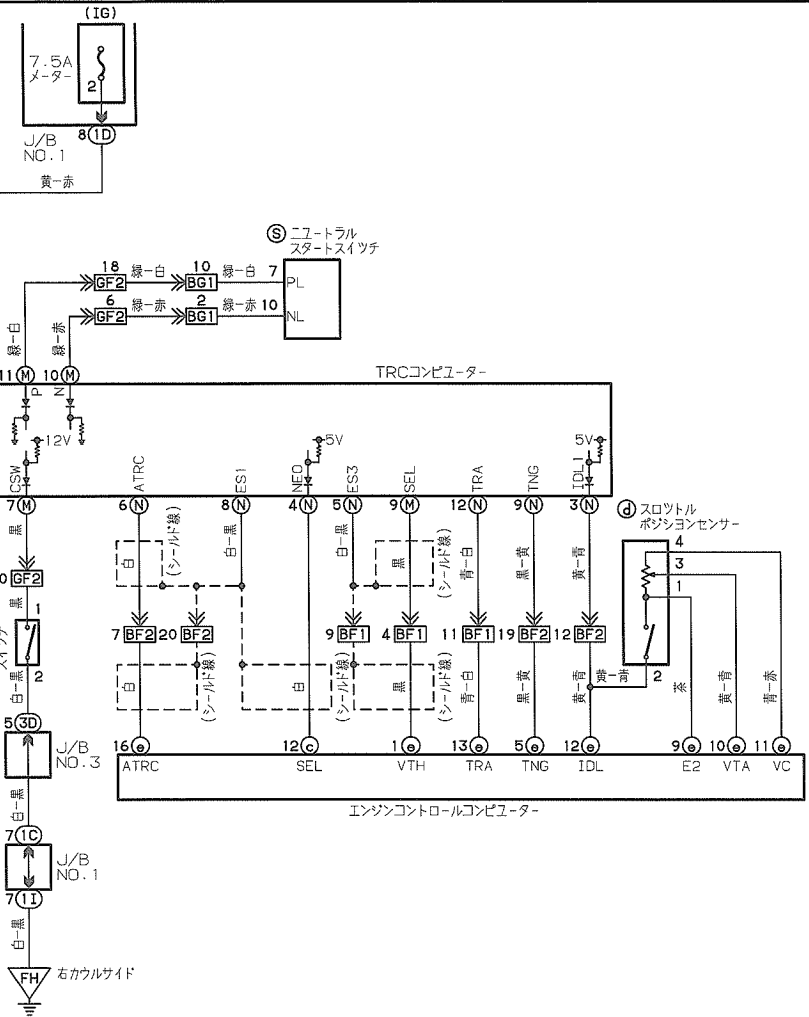
ABS & TRC (2L-TE)

*1: センターレバー式 *3: '94.9
*2: 足踏式 *4: '94.9~



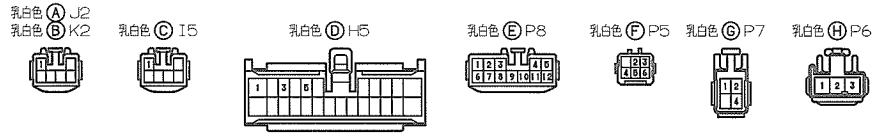
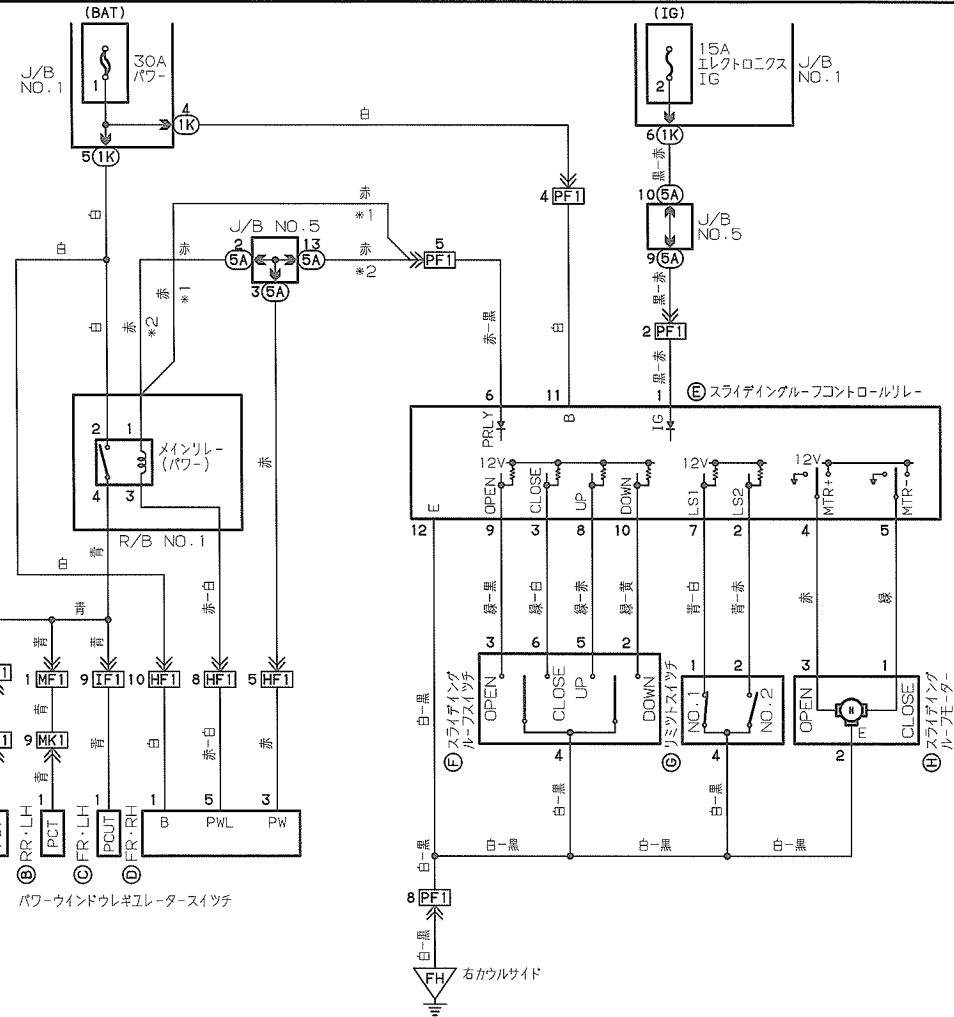
ABS & TRC (2L-TE)

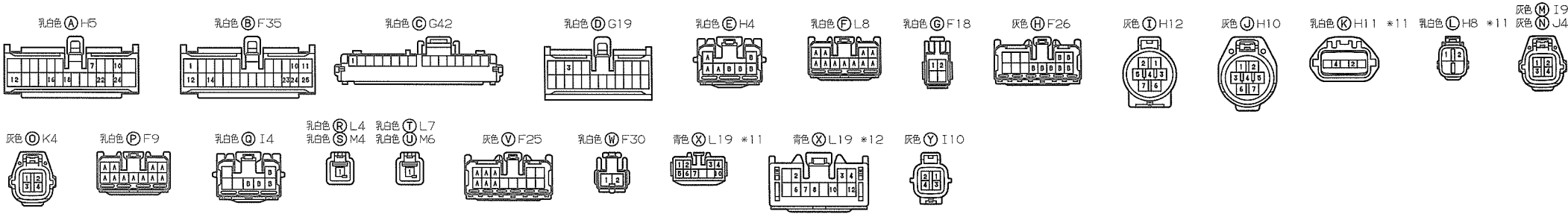
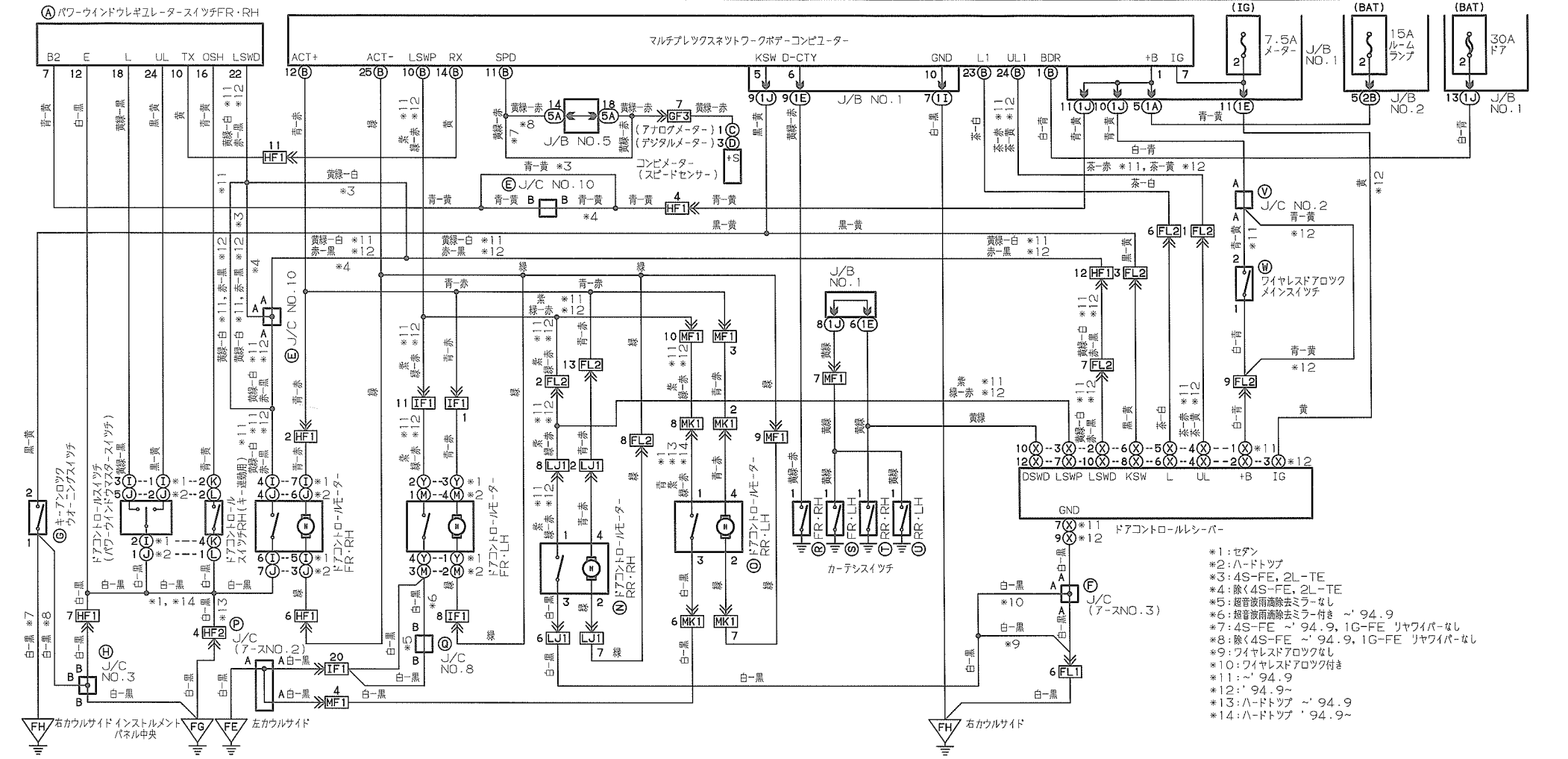
*1: センターレバー式
*2: 足踏み式



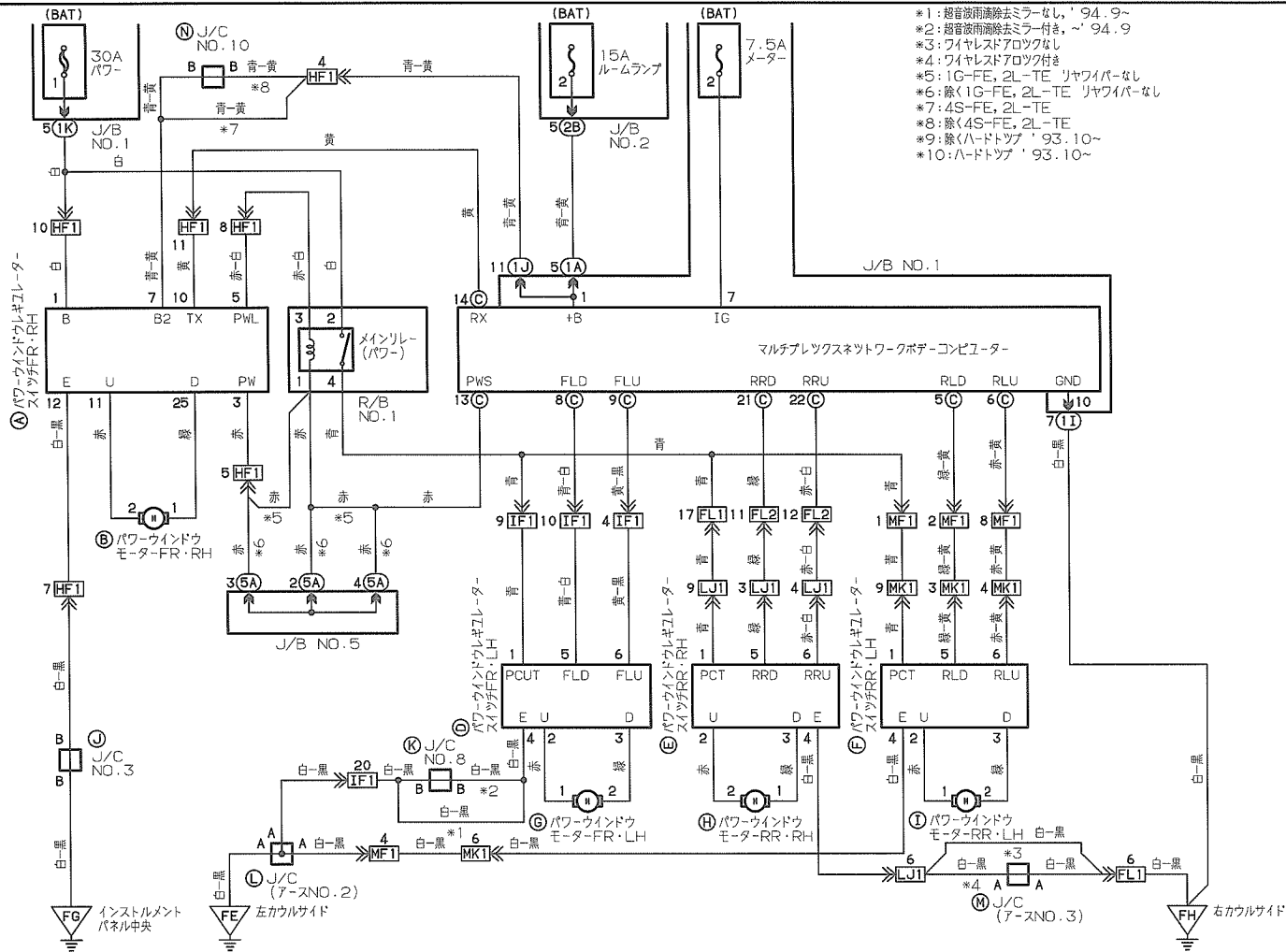
ムーンスループ

*1: 1G-FE リヤワイパーなし
*2: 除く1G-FE リヤワイパーなし

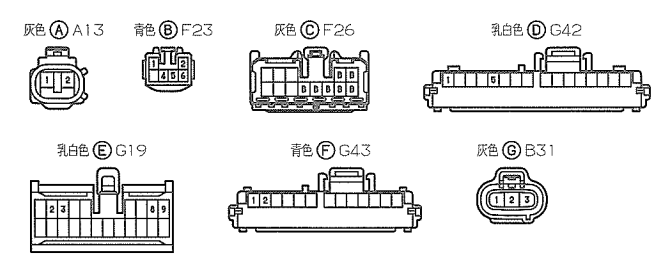
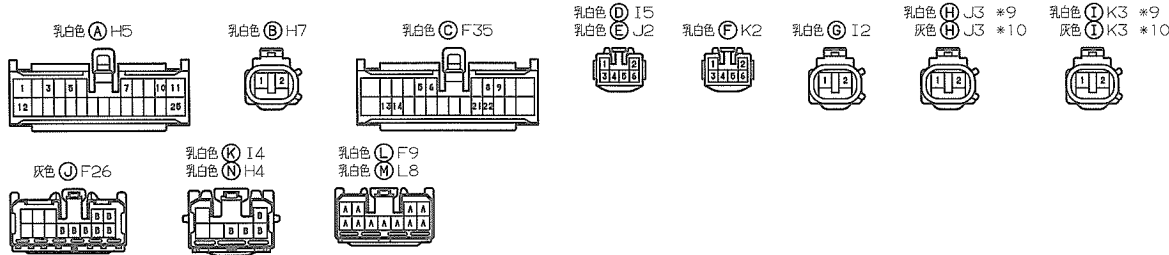
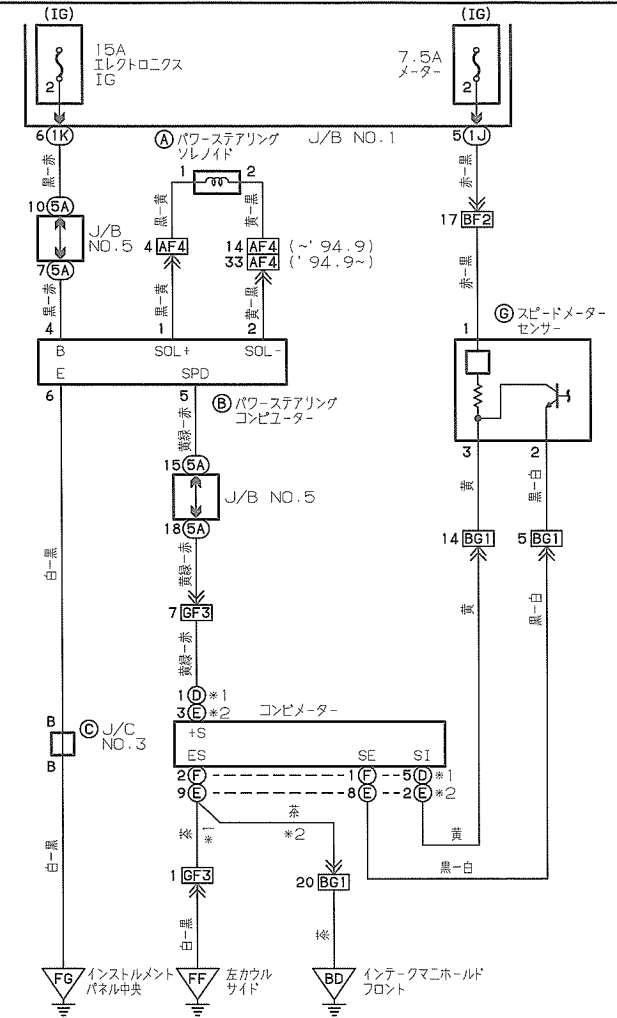




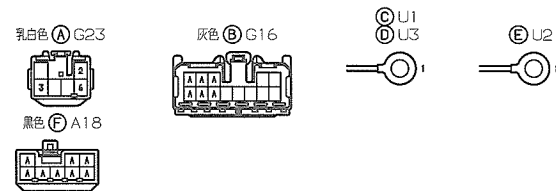
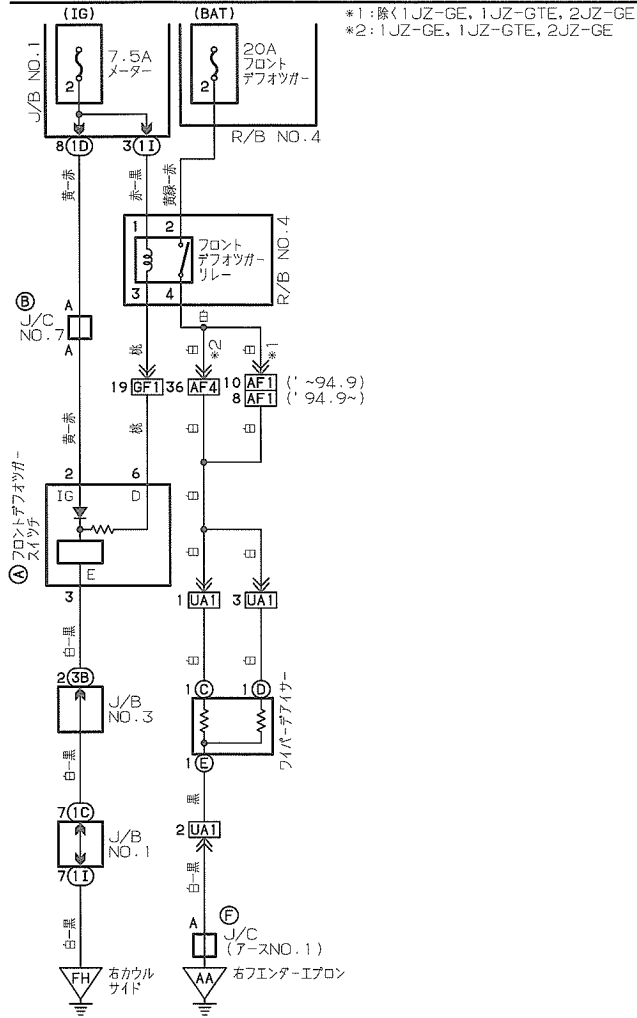
パワーウィンドウ



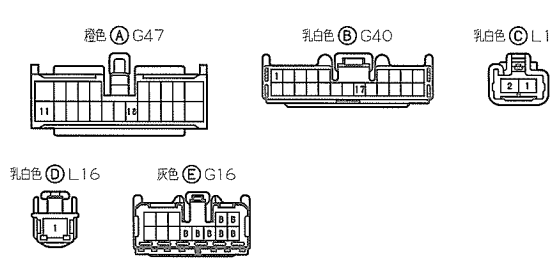
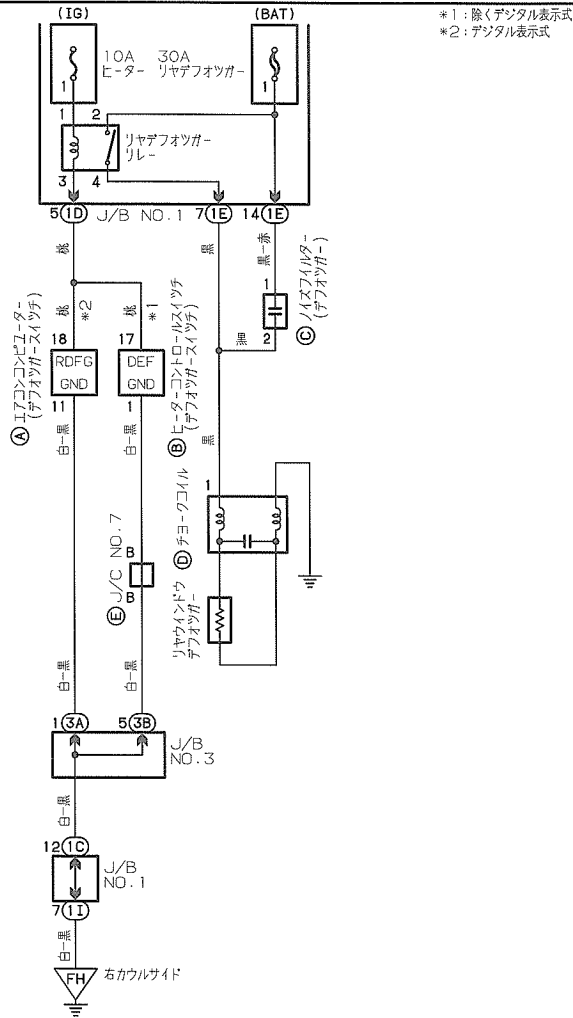
パワーステアリング



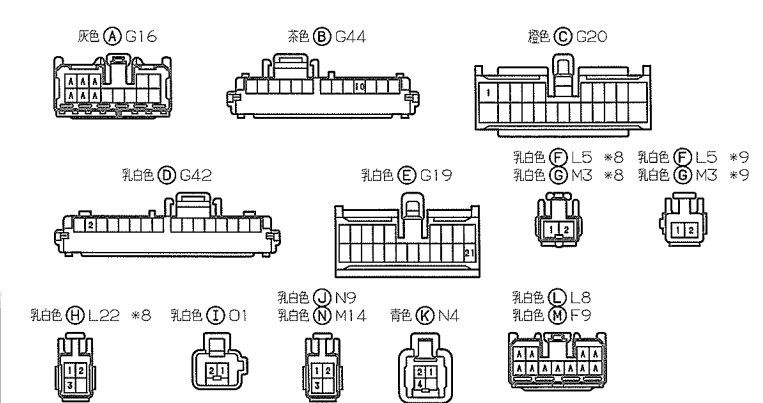
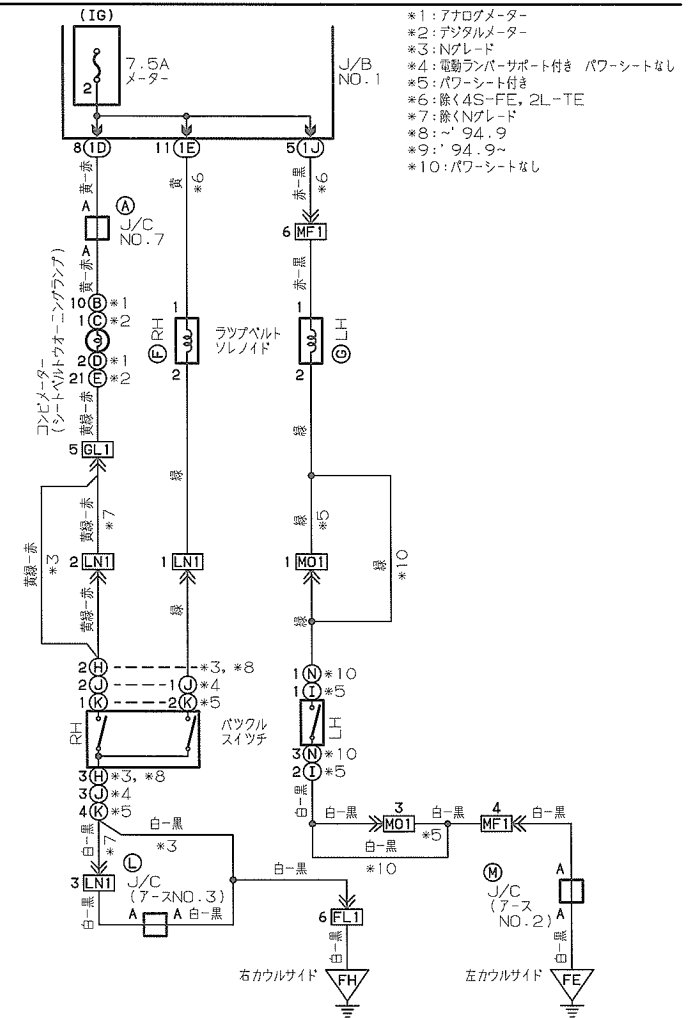
3-32 フロントウインドデフォツガー



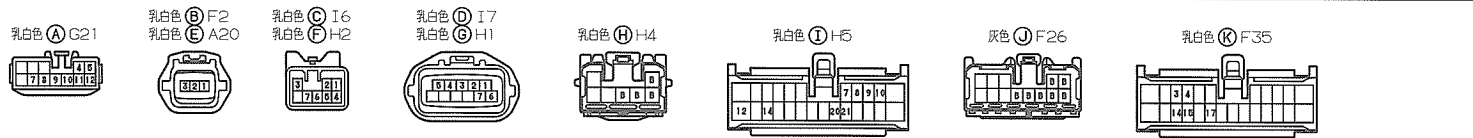
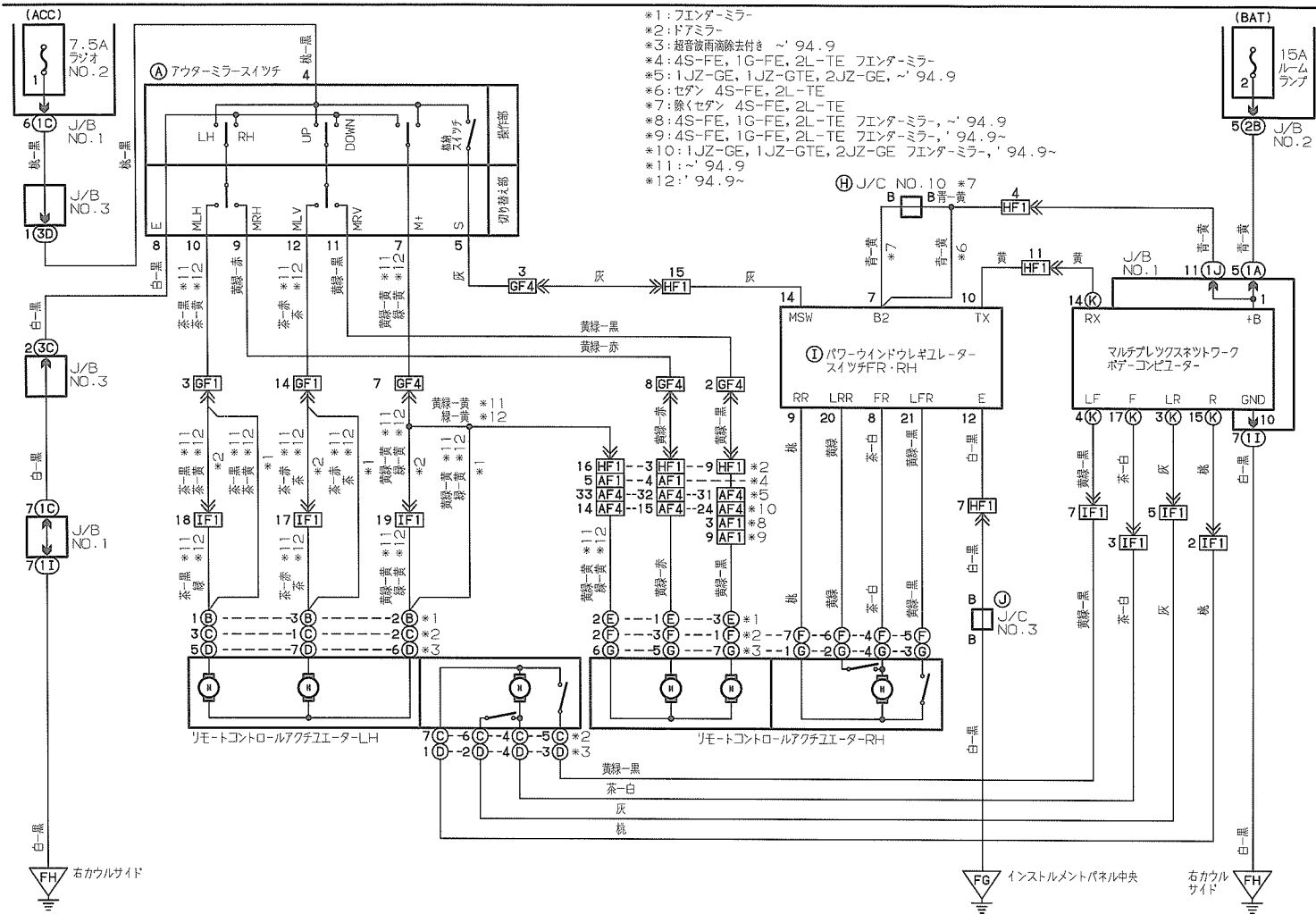
リヤウインドデフォツガー



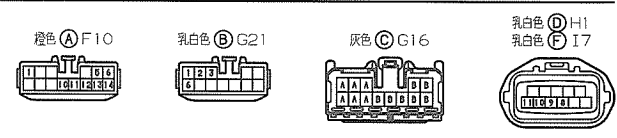
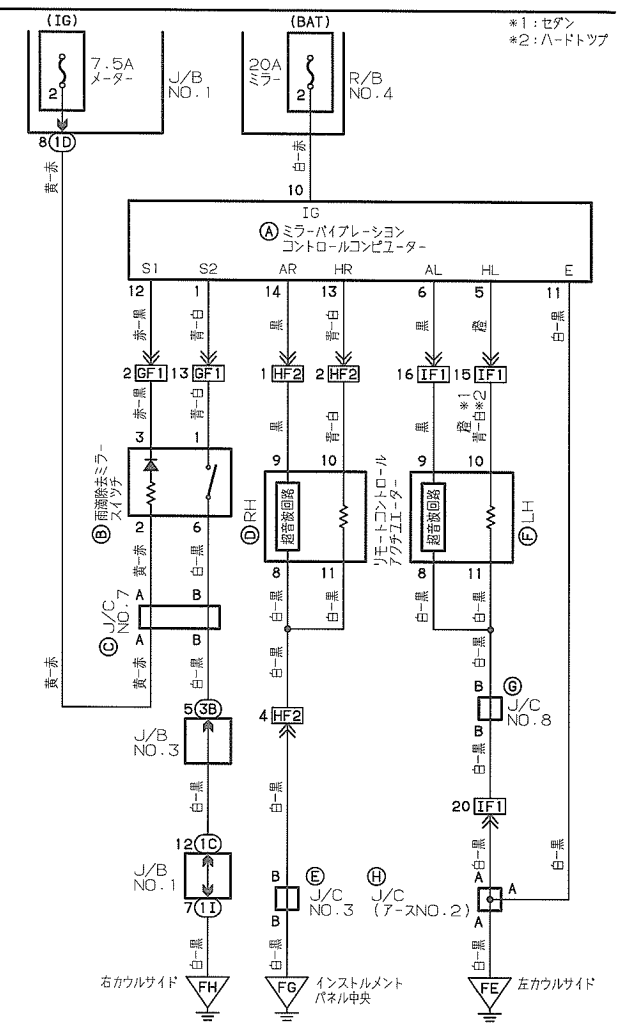
シートベルトウォーニング & テンションリデューサー



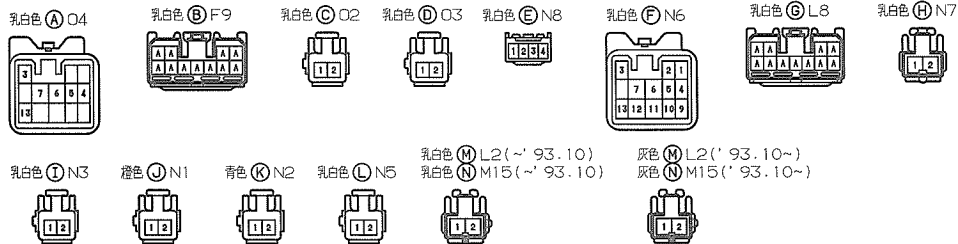
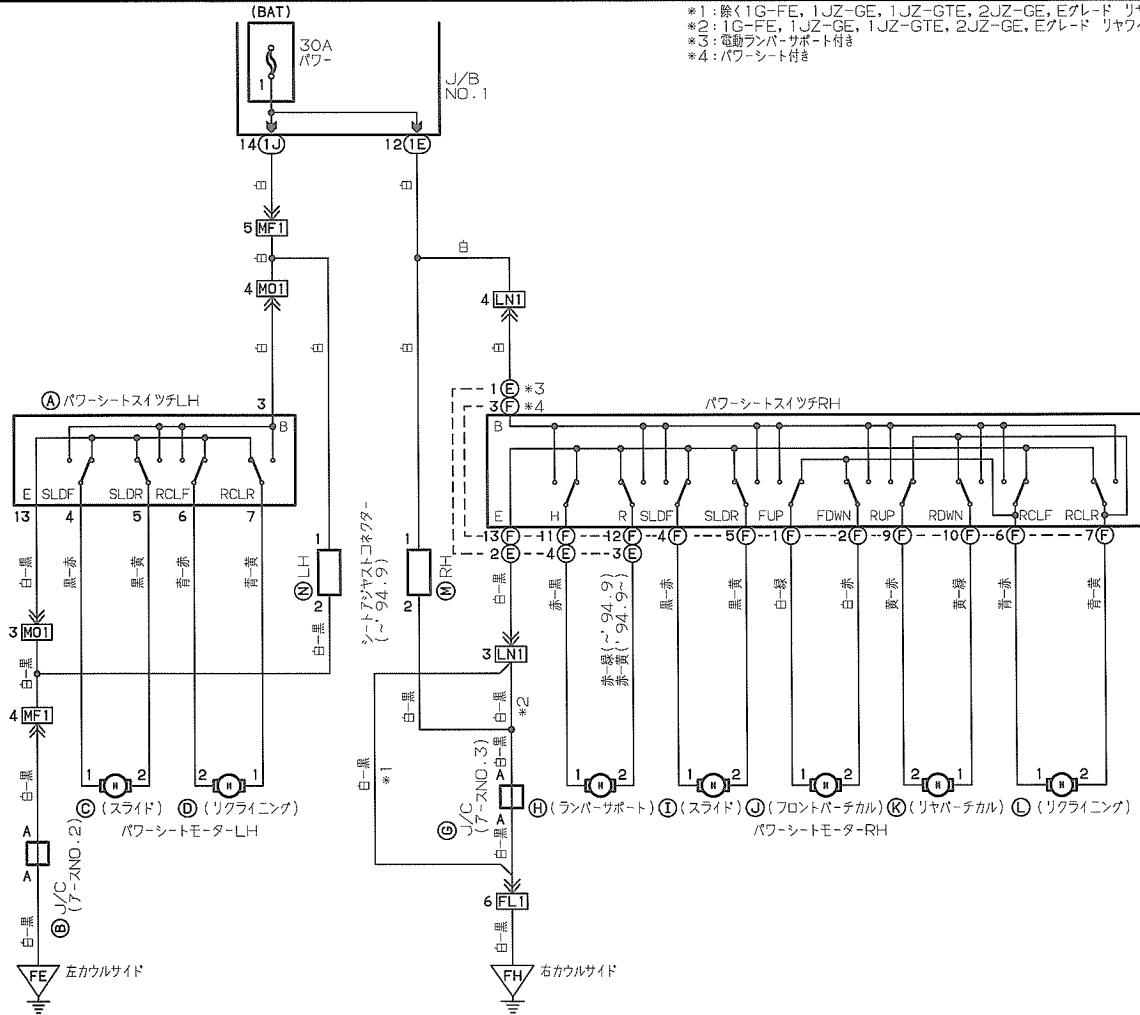
電動ミラー



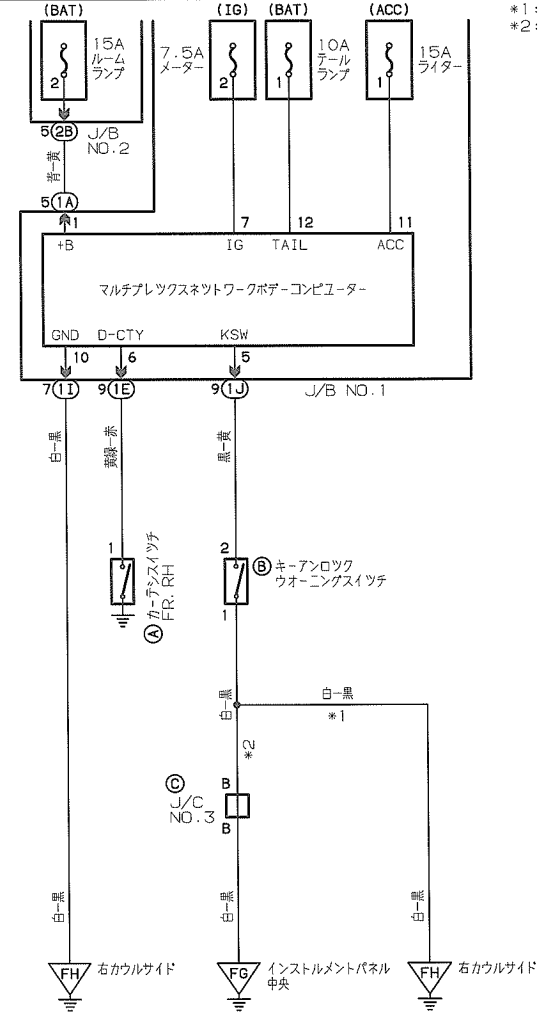
超音波雨滴除去ミラー ('94.9) 3-33



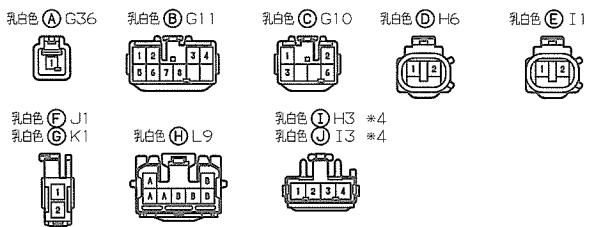
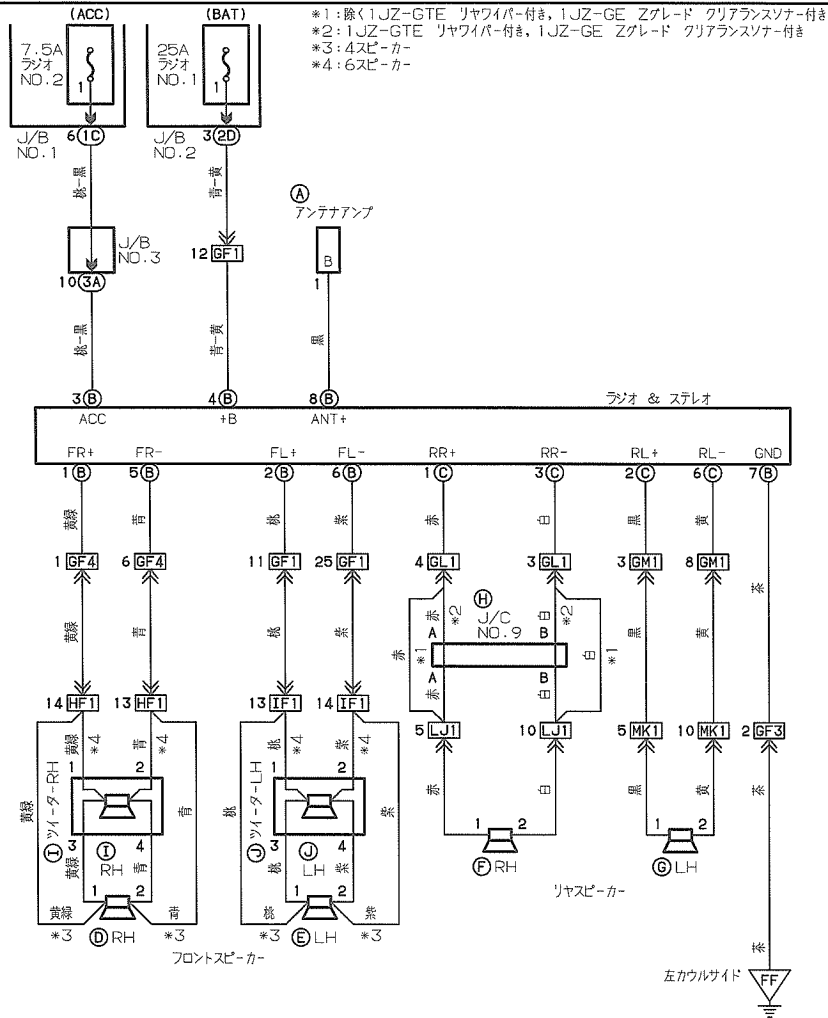
- *1: 除く1G-FE, 1JZ-GE, 1JZ-GTE, 2JZ-GE, Eグレード リヤワイパー付き
- *2: 1G-FE, 1JZ-GE, 1JZ-GTE, 2JZ-GE, Eグレード リヤワイパー付き
- *3: 電動ランパサポート付き
- *4: パワーシート付き



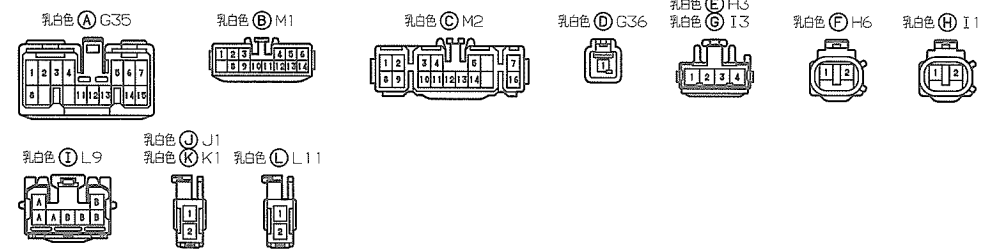
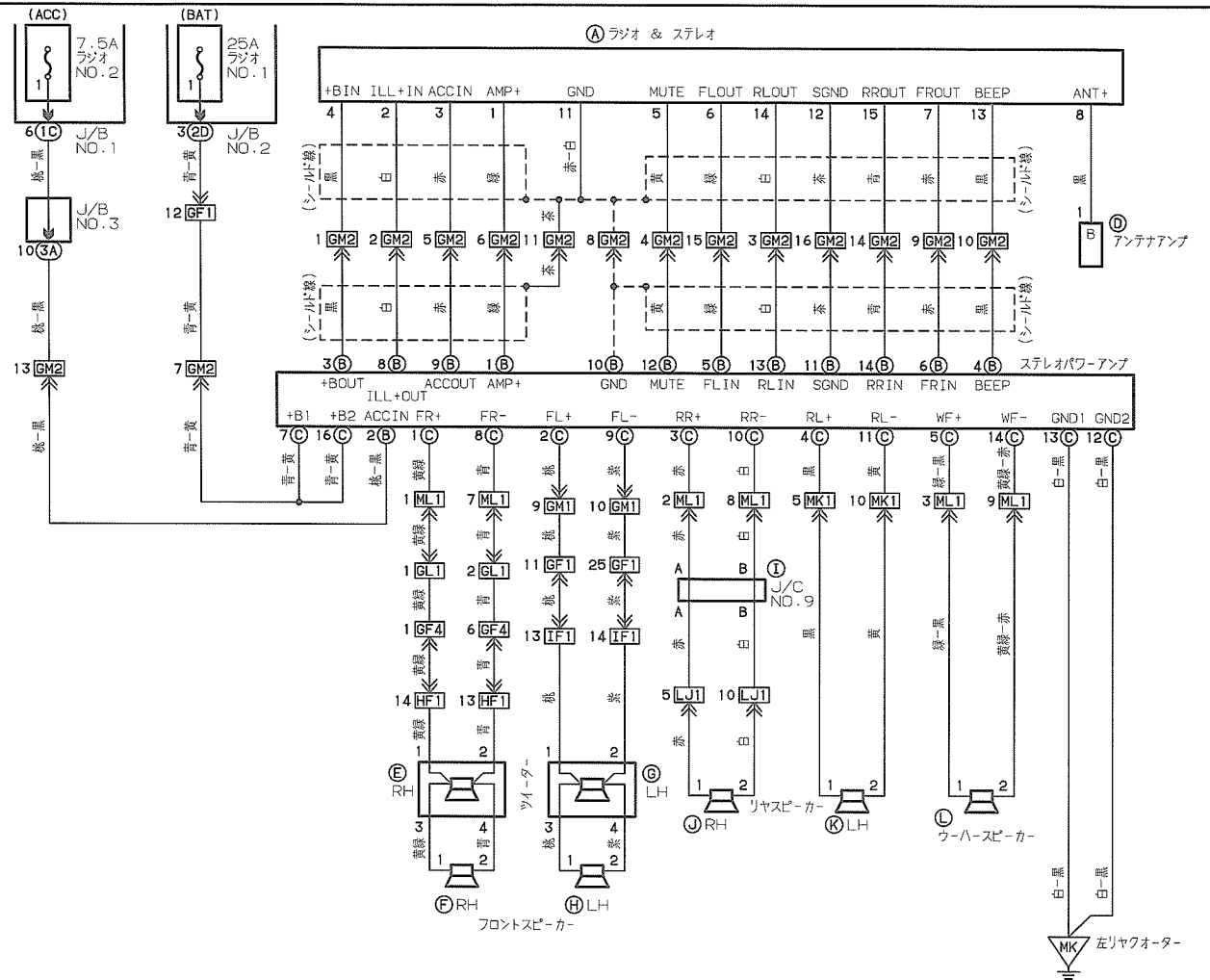
- *1: 4S-FE, 1G-FE リヤワイパーなし
- *2: 除く4S-FE, 1G-FE リヤワイパーなし

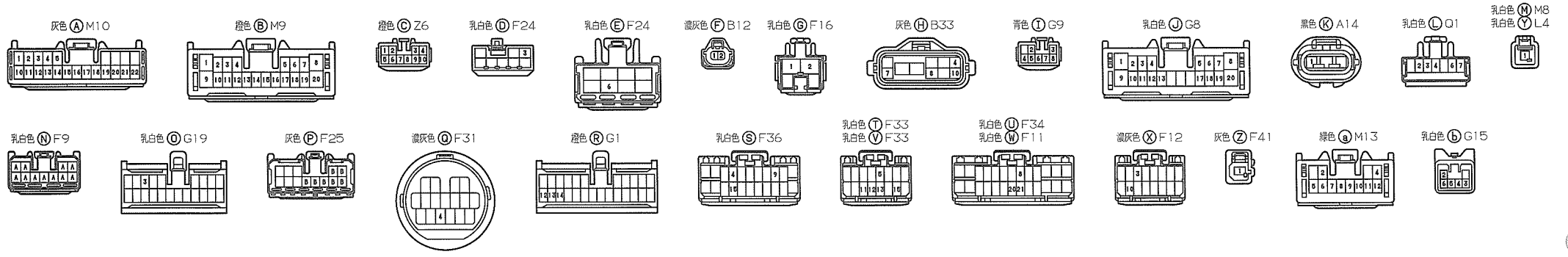
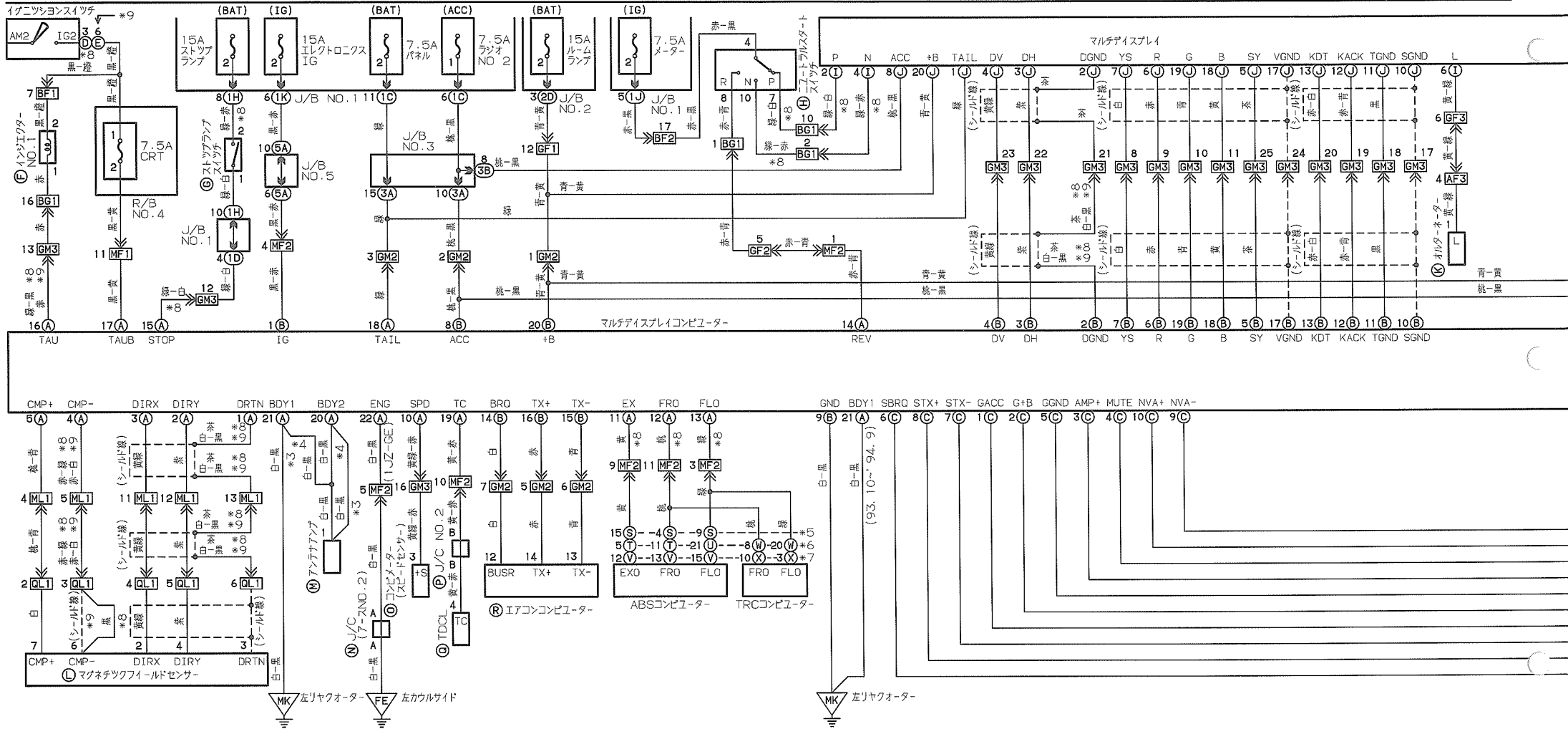


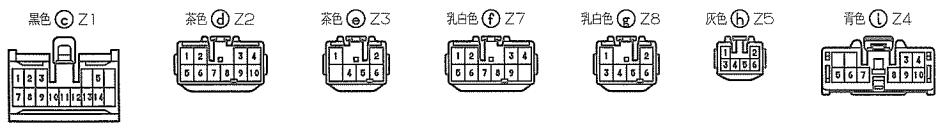
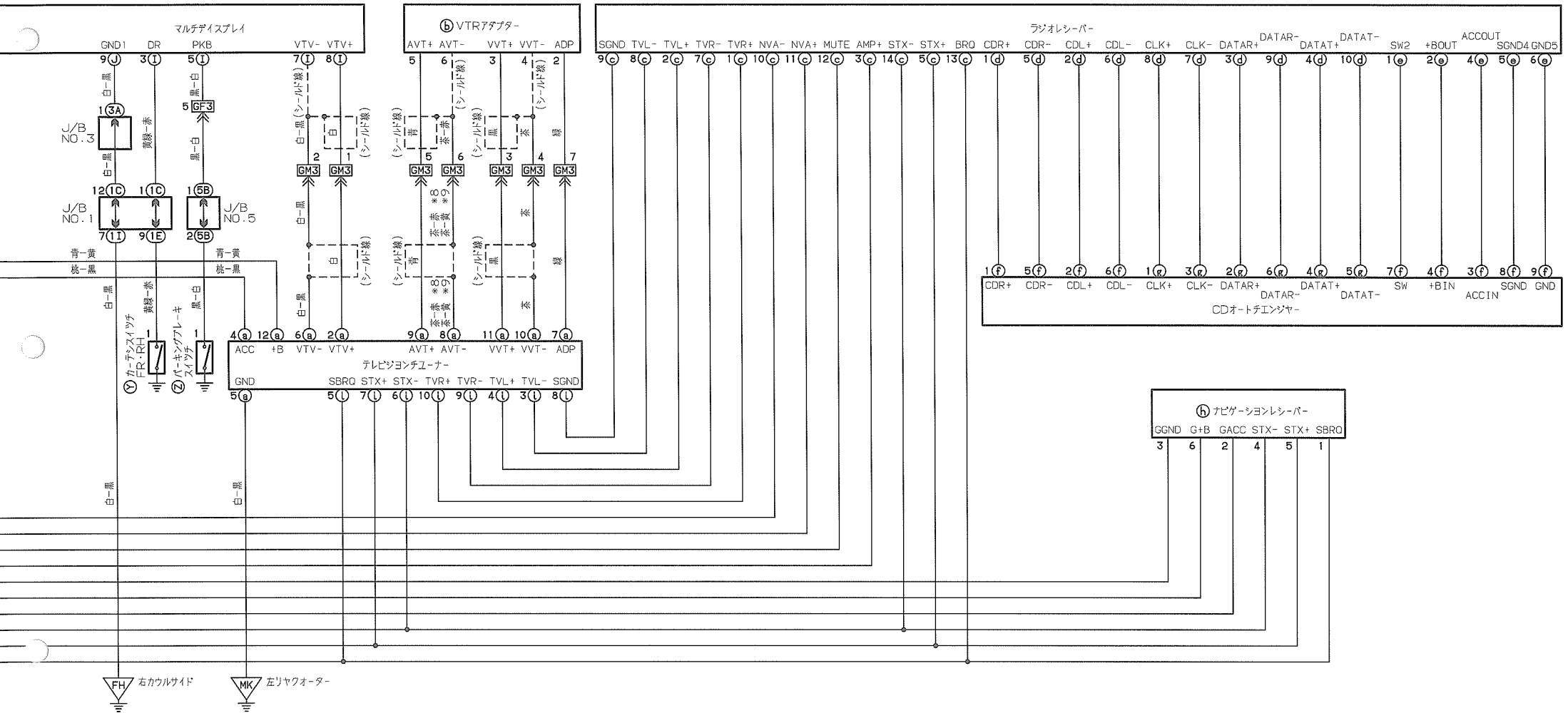
ラジオ & ステレオ(アンプ内蔵)



ラジオ & ステレオ(アンプ別置き マルチビジョンなし)

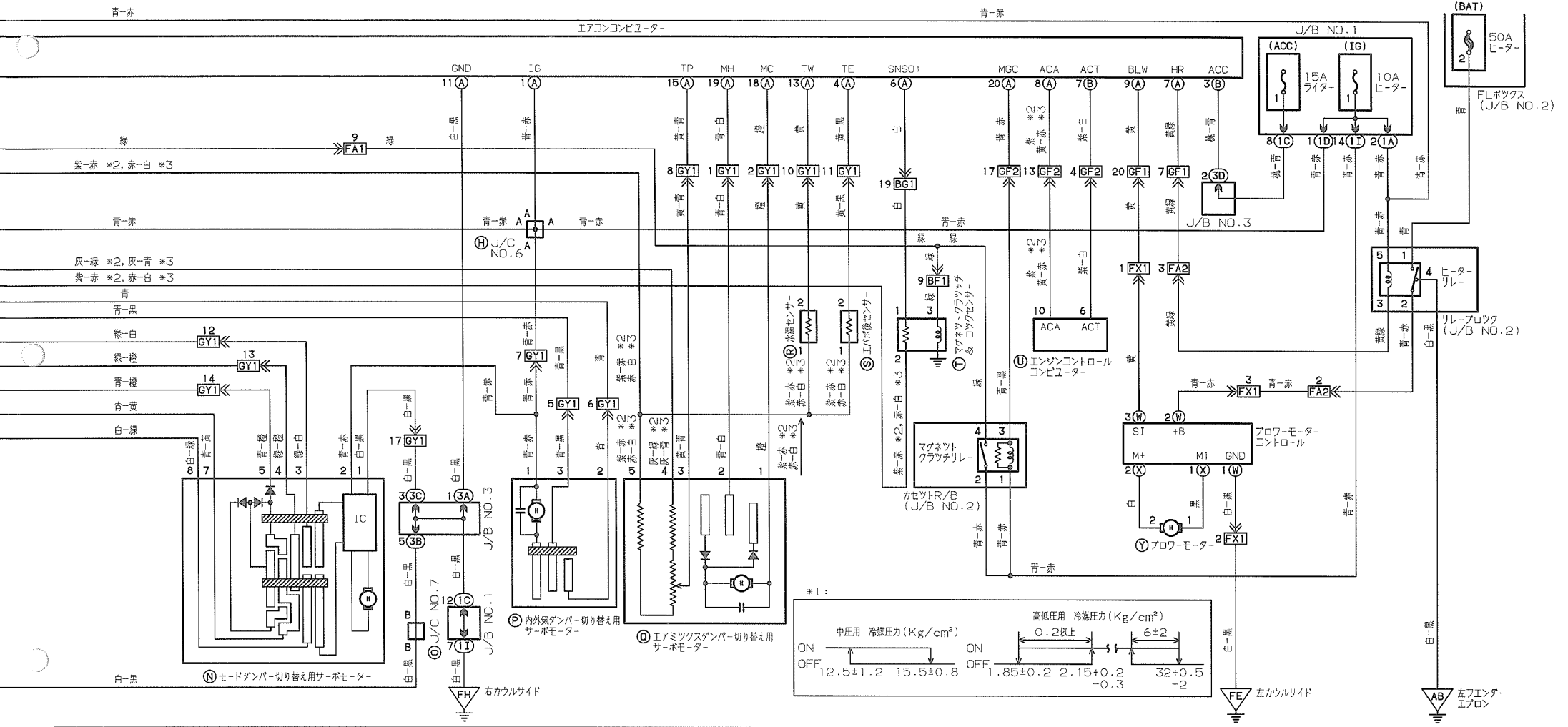






エアコンディショナー (プッシュ式 4S-FE)

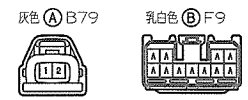
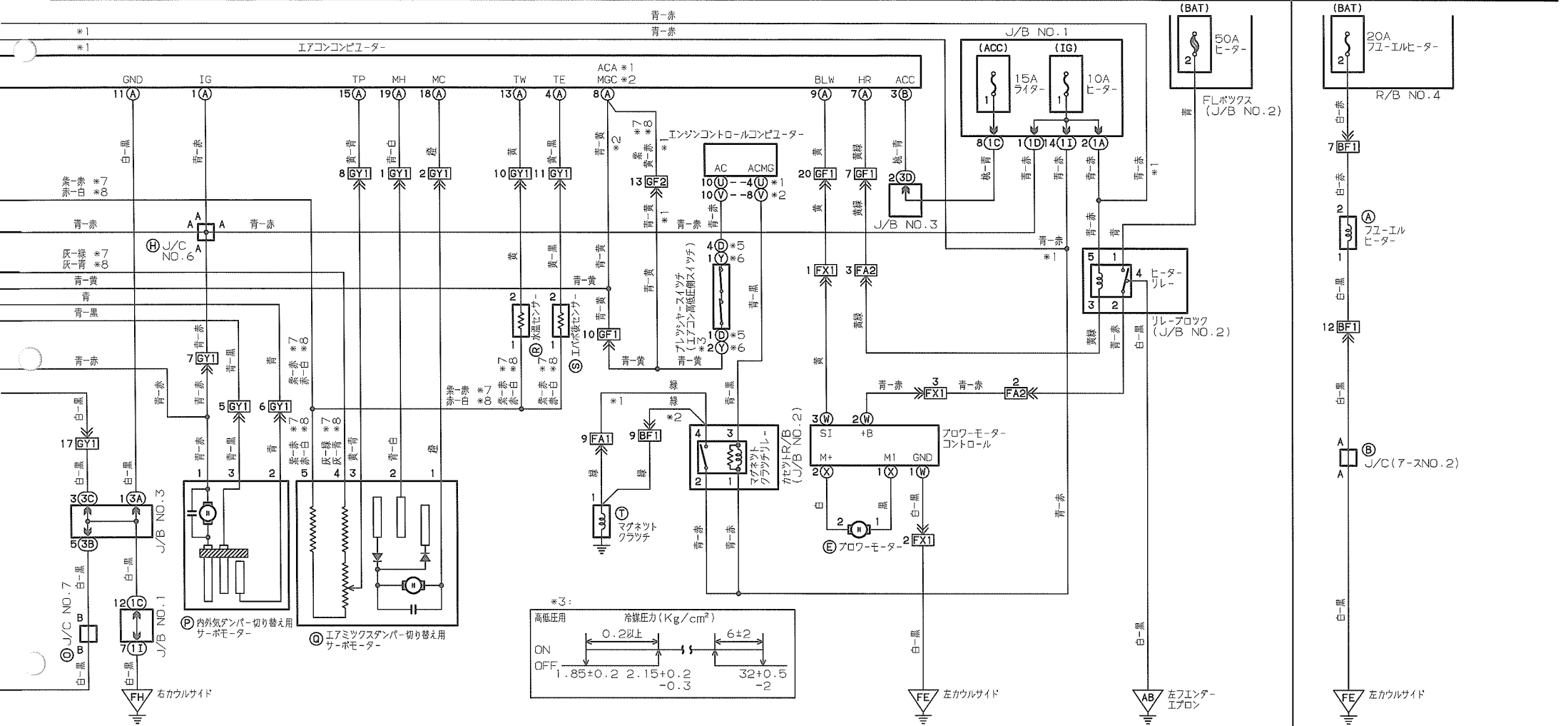
*2: '94.9 3-47
*3: '94.9~



エアコンディショナー(プッシュ式 1G-FE, 2L-TE)

*1:2L-TE *5:除く'94.9~ 1G-FE *7:~'94.9
*2:1G-FE *6:'94.9~ 1G-FE *8:'94.9~

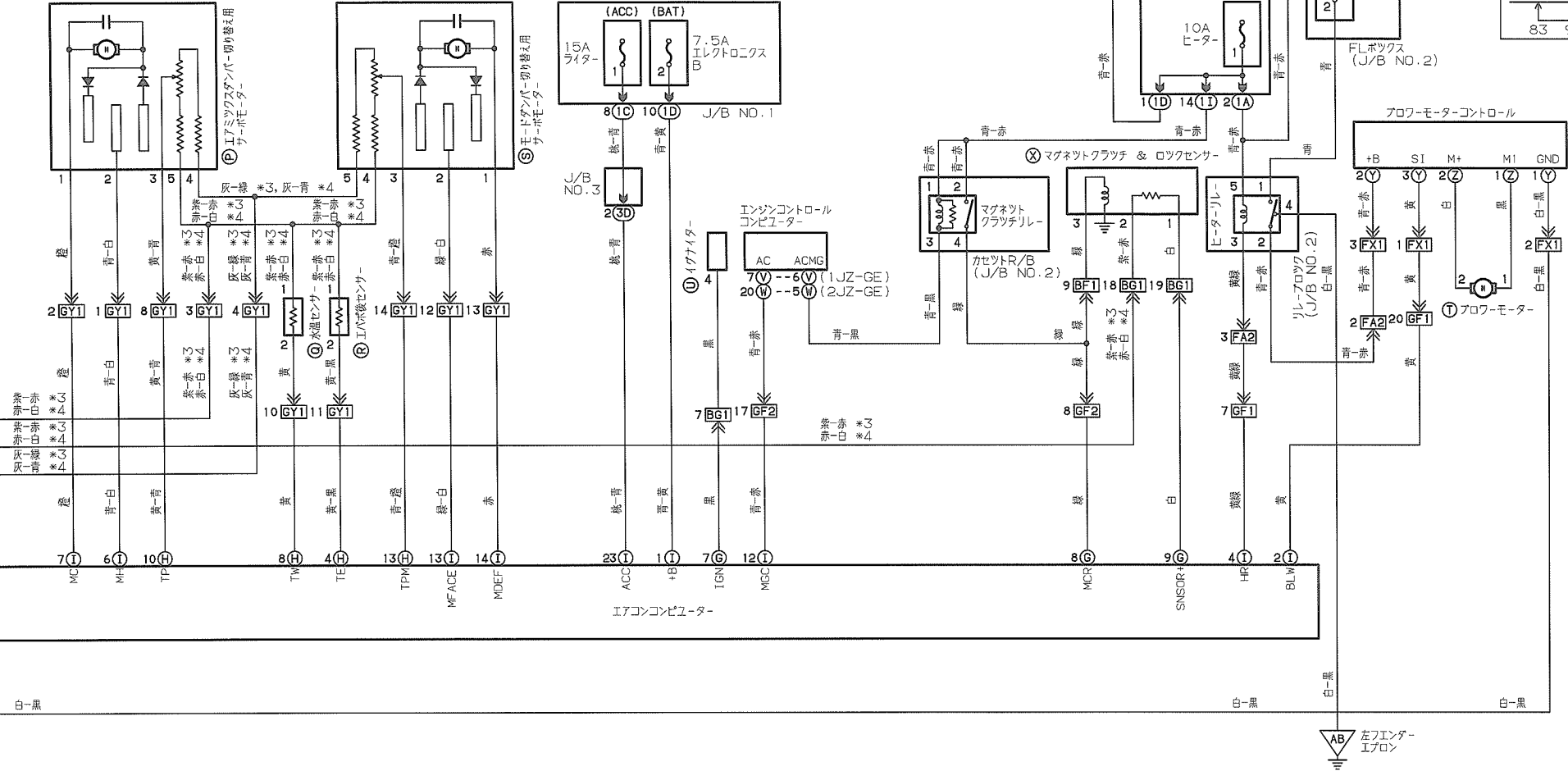
フューエルヒーター 3-49



エアコンディショナー (マルチビジョン付き)

青-赤
青-赤

青-赤
青-赤



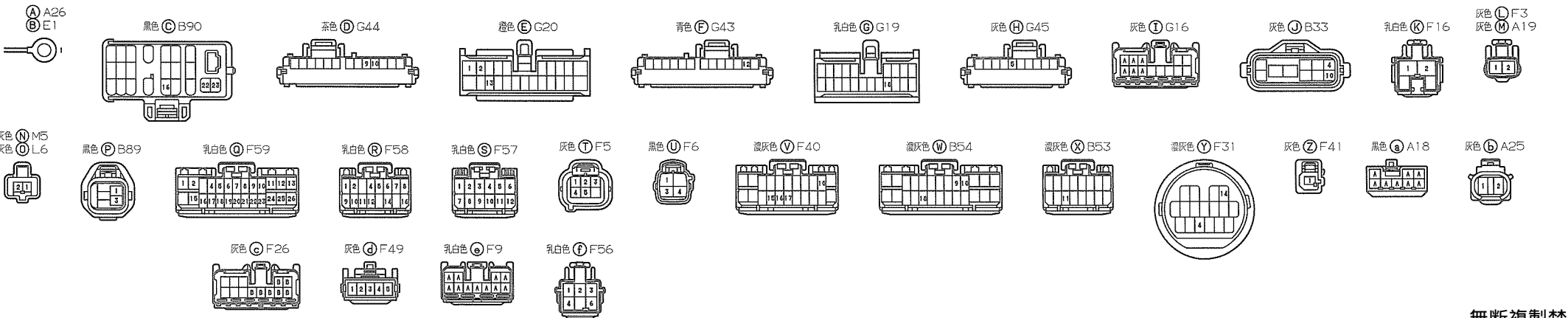
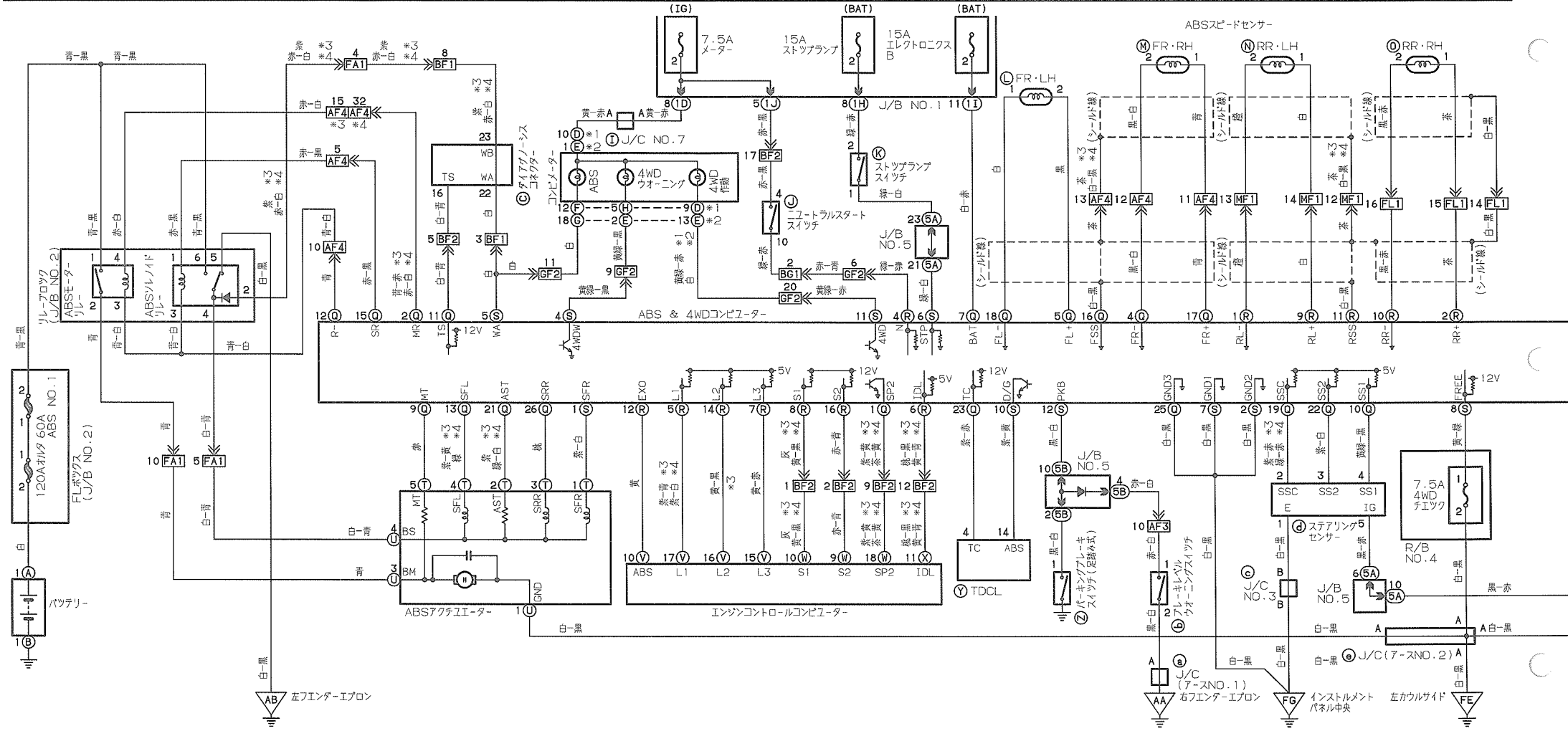
白-黒

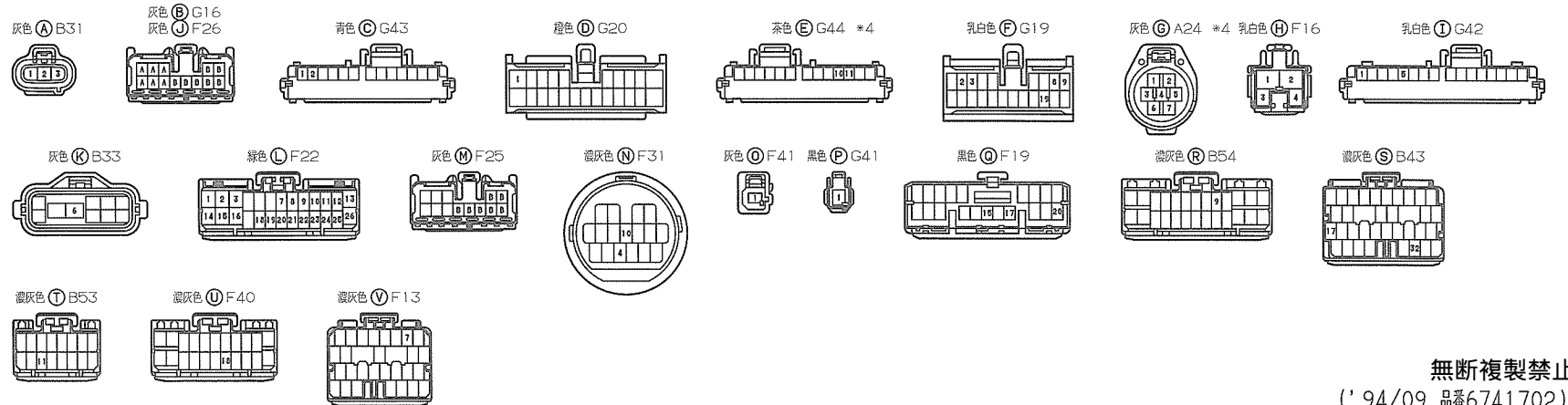
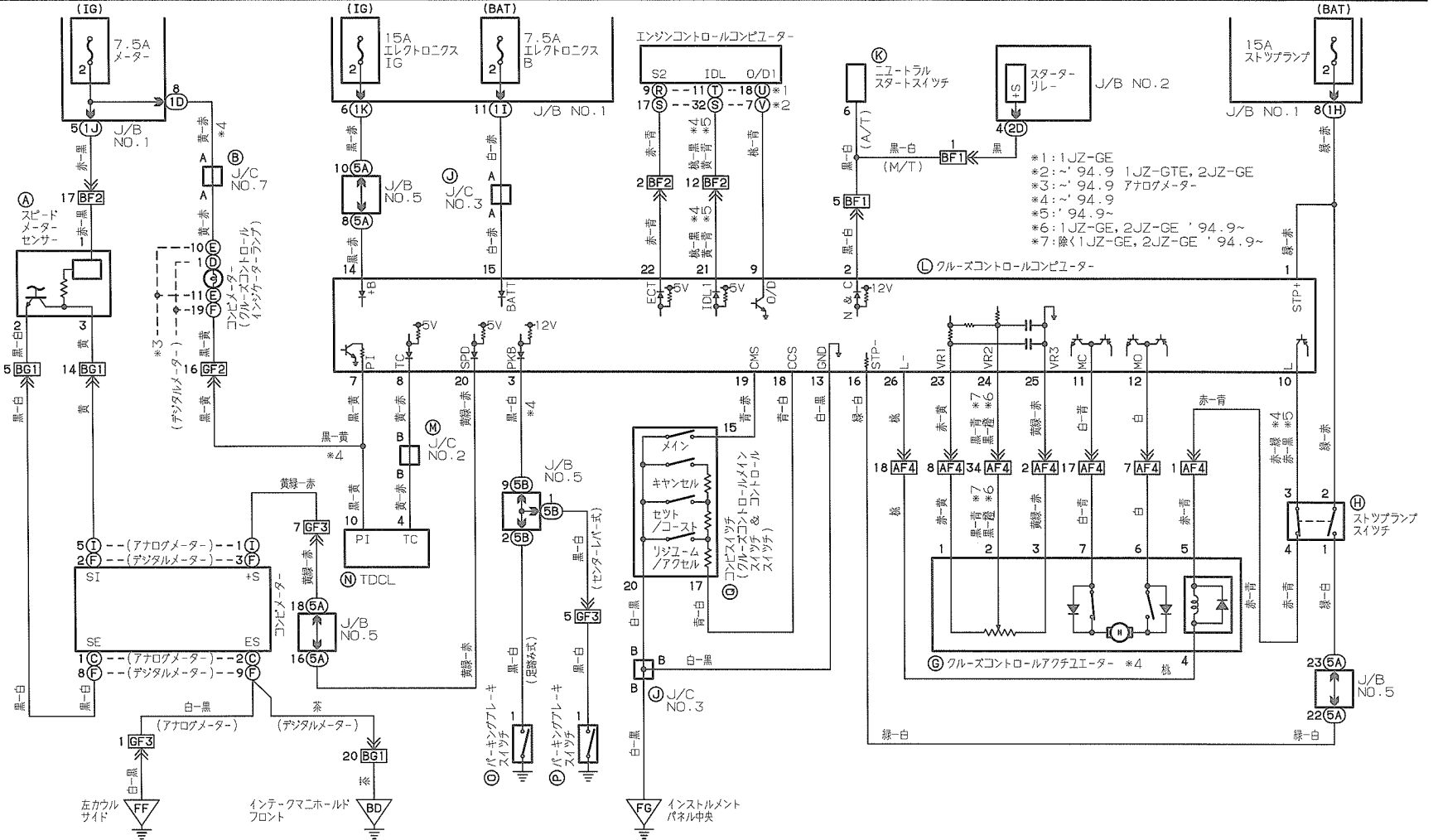
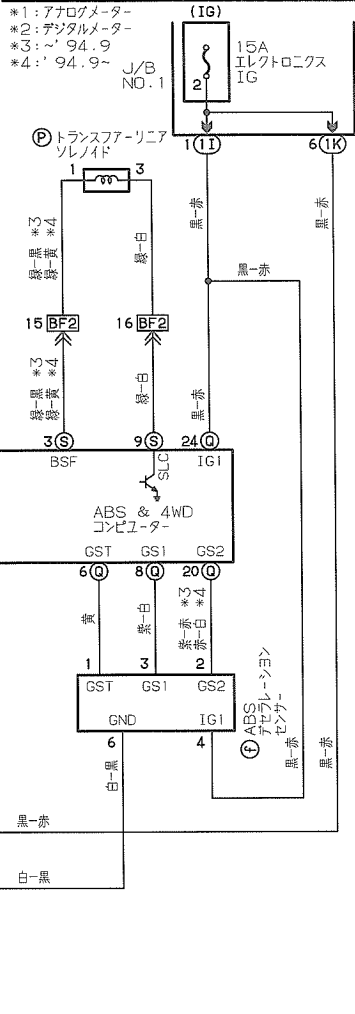
白-黒

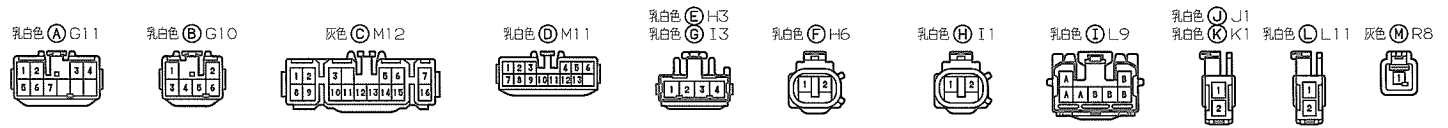
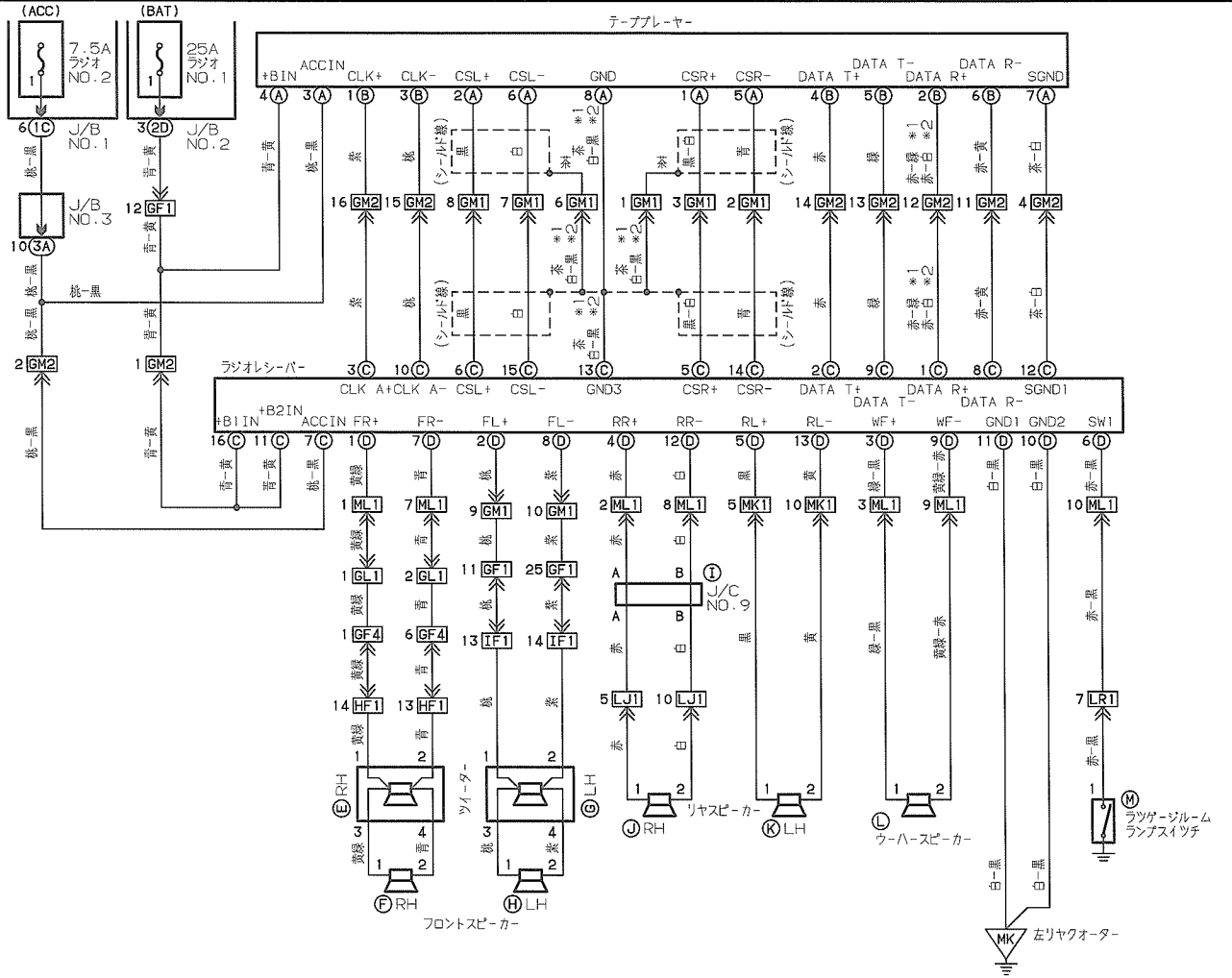
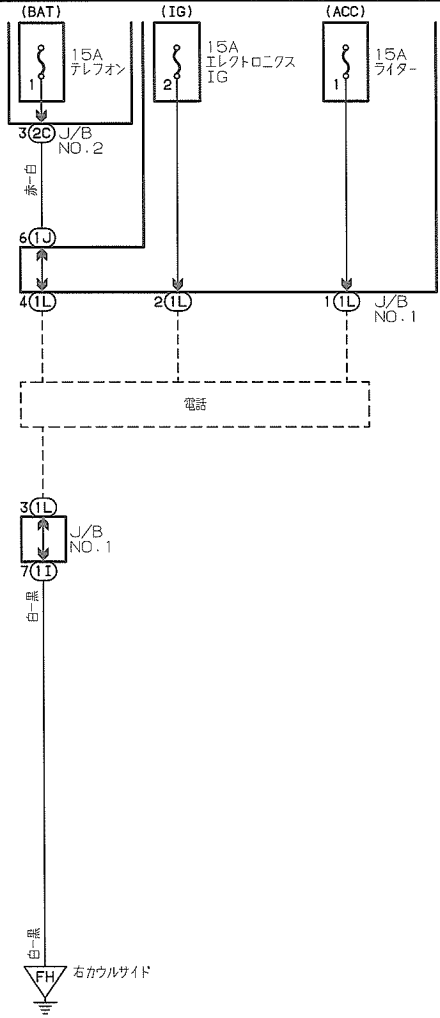
白-黒

ABS & 4WD

*1:アナログメーター *3:~'94.9
*2:デジタルメーター *4:~'94.9~

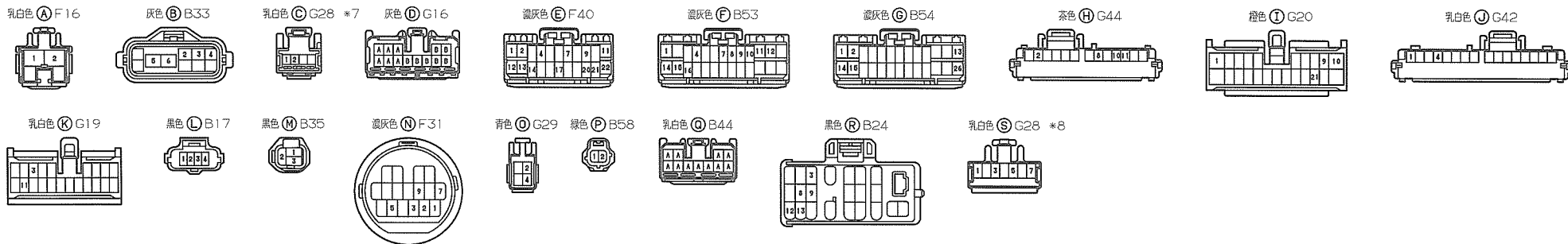
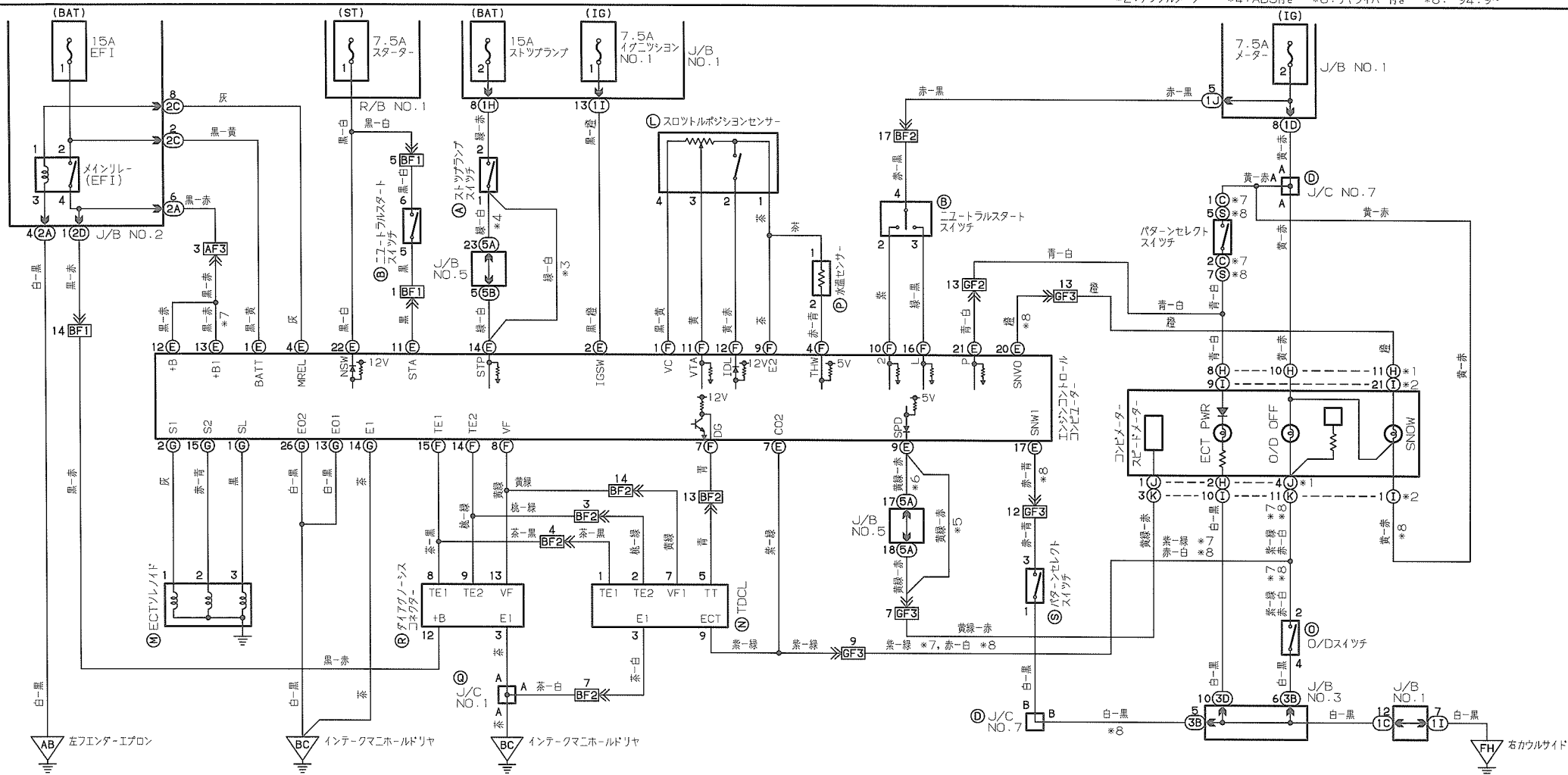




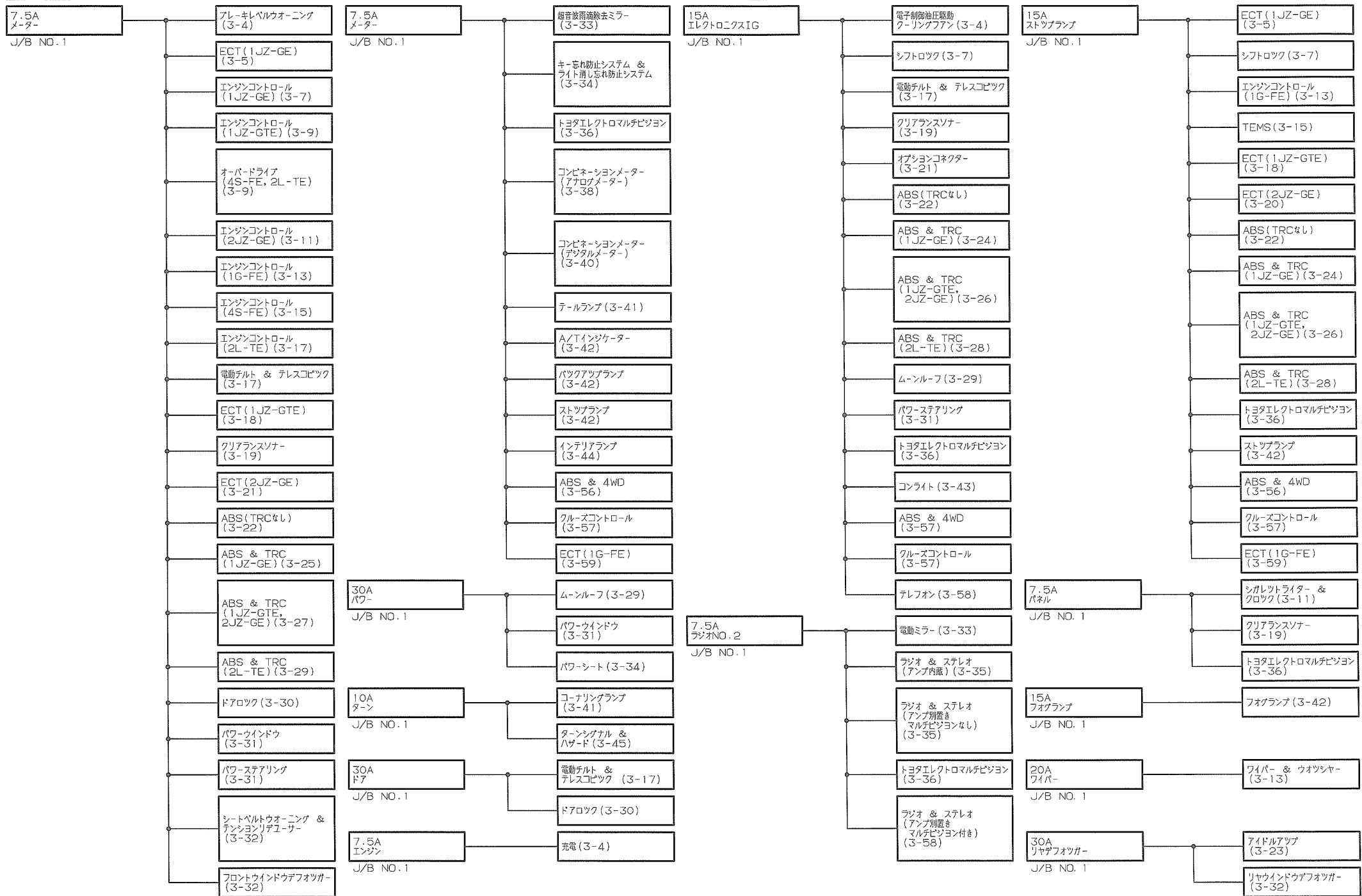


ECT (1G-FE)

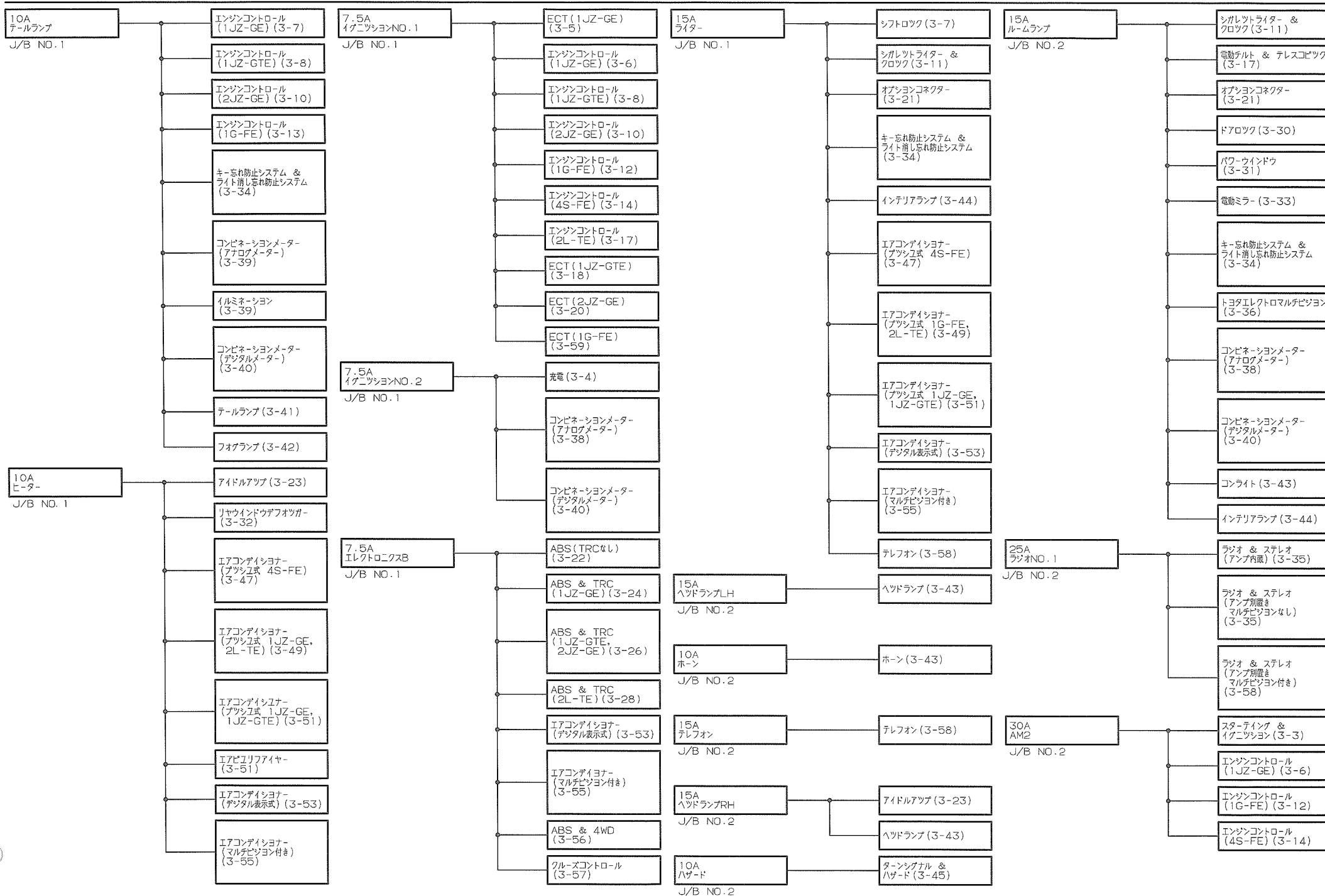
*1: アナログメーター *3: ABSなし *5: リヤワイパーなし *7: '94.9
 *2: デジタルメーター *4: ABS付き *6: リヤワイパー付き *8: '94.9~



ヒューズ-負荷

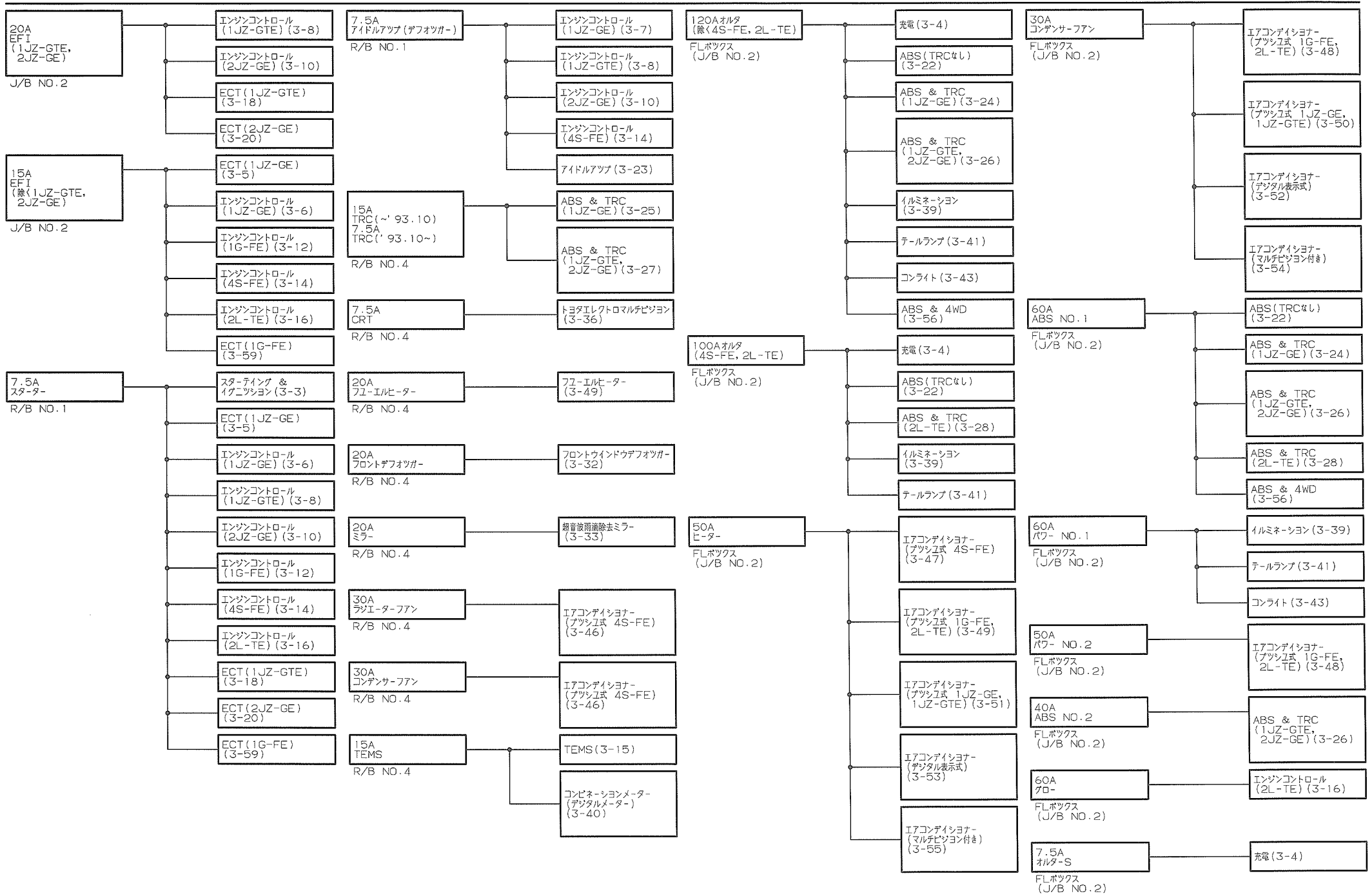


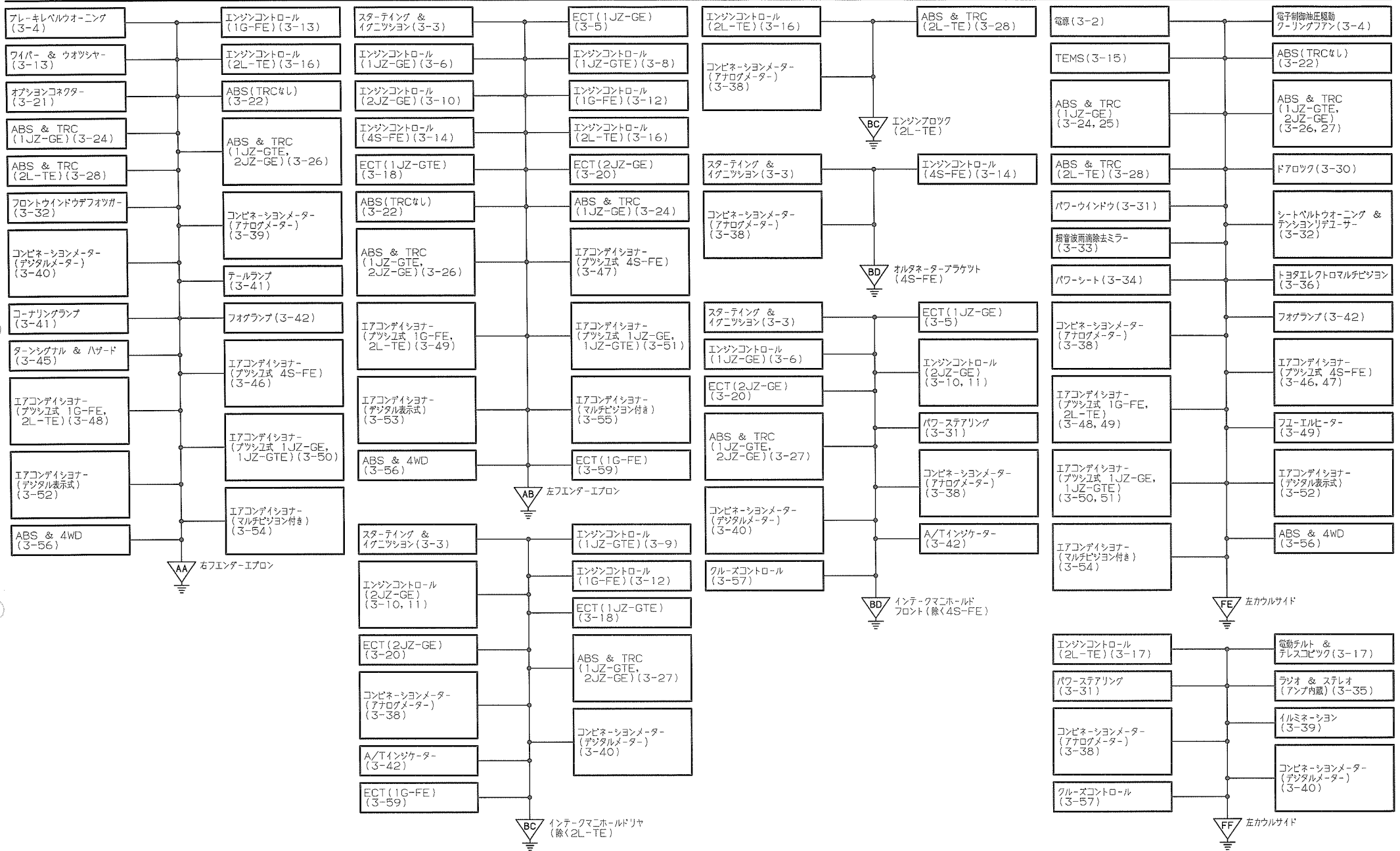
ヒューズ 負荷



* 負荷記載順序は実際の接続順序とは異なります

ヒューズ-負荷





* 負荷記載順序は実際の接続順序とは異なります

