

3 2L-TE エンジン

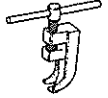
エンジン調整	3-3	吸気温センサー・水温センサー	
準備品	3-3	・燃温センサー点検	3-29
基本点検	3-4	スピードセンサー	
V ベルト張力・たわみ量調整	3-5	(コンビネーションメーター内) 点検	3-29
要領 1	3-5	ディーゼルエンジンレポリューション	
コンプレッション点検	3-5	センサー点検	3-30
要領 2	3-5	スロットルポジションセンサー点検	3-30
バルブクリアランス点検, 調整	3-6	補正抵抗 A (灰色) および B (茶色) 点検	3-30
要領 3	3-6	タイマーコントロールバルブ点検	3-31
ECD システム	3-7	クランクポジションセンサー点検	3-31
準備品	3-7	エンジンコントロールコンピューター点検	3-31
部品配置図	3-8	エンジン ASSY	3-39
グローブラグ	3-9	準備品	3-39
脱着構成図	3-9	バキューム配管	3-40
脱着作業上の留意点	3-9	配管図	3-40
エンジンコントロールコンピューター	3-9	エンジン ASSY 脱着	3-41
トラブルシューティング	3-10	締め付トルク一覧表	3-41
トラブルシューティングの進め方	3-10	脱着作業上の留意点	3-41
基本点検	3-12	パーシャルエンジン	3-42
ダイアグノーシス点検	3-13	分解構成図	3-42
ダイアグコード別トラブルシューティング	3-13	分解組み付け作業上の留意点	3-43
不具合現象別チャート	3-16	エンジン本体	3-44
ターボチャージャー系	3-18	準備品	3-44
ターボチャージャーアクチュエーター点検	3-18	タイミングベルト	3-46
ターボチャージャー過給圧点検	3-18	脱着構成図	3-46
電磁スビル弁系統	3-19	作業上の注意	3-47
グローシステム	3-20	取りはずし作業上の留意点	3-47
グローインジケータ点検	3-21	タイミングベルト取り付け前点検	3-47
グロー制御点検	3-21	取り付け作業上の留意点	3-48
吸気絞りシステム	3-22	カムシャフトオイルシール	3-49
機能点検 (吸気絞りシステム)	3-23	脱着構成図	3-49
排気ガス再循環装置 (EGR システム)	3-24	脱着作業上の留意点	3-50
機能点検 (EGR システム)	3-25	シリンダーヘッドガスケット	3-51
インジェクションノズル	3-26	脱着構成図	3-51
パワーバランス点検	3-26	シリンダーヘッドガスケット取りはずし	3-52
単体点検	3-27	取り付け作業上の留意点	3-53
ターボプレッシャーセンサー点検	3-27	クランクシャフトフロントオイルシール	3-54
電磁スビル弁点検	3-27	脱着作業上の留意点	3-54
スビルバルブリレー, ECD メインリレー点検	3-27	エンジンリヤオイルシール	3-55
グローブラグ点検	3-28	脱着作業上の留意点	3-55
グローブラグリレー点検	3-28	フェューエル	3-56
VSV №1 および №2 点検	3-28	準備品	3-56
ベンチュリー点検	3-28	インジェクションノズルホルダー	
EVRV 点検	3-29	アンド ノズルセット	3-57
EGR バルブ点検	3-29	脱着構成図	3-57

インジェクションポンプ	3-58	ターボチャージャーアクチュエーター	3-72
脱着構成図	3-58	ターボウォーニング	3-72
脱着作業上の留意点	3-58	ターボチャージャー	3-73
フューエルフィルターエレメント	3-59	脱着分解構成図	3-73
脱着作業上の留意点	3-59	ターボチャージャーアクチュエーター	3-74
フューエルタンク	3-59	ターボチャージャーアクチュエーター交換	3-74
単体点検	3-60	単体点検	3-75
フューエルレベルウォーニングスイッチ	3-60	ターボプレッシャーセンサー	3-75
フューエルヒーター (寒冷地仕様車)	3-60	エンジンコントロールコンピューター	3-75
フューエルヒーターリレー (寒冷地仕様車)	3-60		
ルブリケーション	3-61		
準備品	3-61		
機能点検	3-62		
オイルプレッシャー点検	3-62		
オイルフィルター &			
ユニオン (オイルフィルター用)	3-63		
脱着作業上の留意点	3-63		
タイミングギヤケース	3-64		
脱着構成図	3-64		
脱着作業上の留意点	3-65		
オイルクーラー	3-66		
脱着構成図	3-66		
脱着作業上の留意点	3-67		
クーリング	3-68		
準備品	3-68		
冷却水交換	3-68		
機能点検	3-69		
冷却系統漏れ点検	3-69		
ウォーターポンプ	3-69		
脱着作業上の留意点	3-69		
サーモスタット	3-69		
取り付け作業上の留意点	3-69		
単体点検	3-69		
サーモスタット	3-69		
ラジエーターキャップ	3-69		
スターティング	3-70		
準備品	3-70		
スターター	3-70		
脱着作業上の留意点	3-70		
単体点検	3-70		
スターターリレー	3-70		
チャージング	3-71		
準備品	3-71		
機能点検	3-71		
オルタネーター	3-71		
脱着作業上の留意点	3-71		
ターボチャージャー	3-72		
準備品	3-72		
機能点検	3-72		
ターボチャージャー過給圧	3-72		



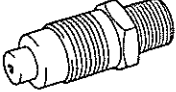
エンジン調整

準備品

S S T

	09248-64011	バルブクリアランスアジャスト ツール	バルブクリアランス調整用
---	-------------	-----------------------	--------------

計器

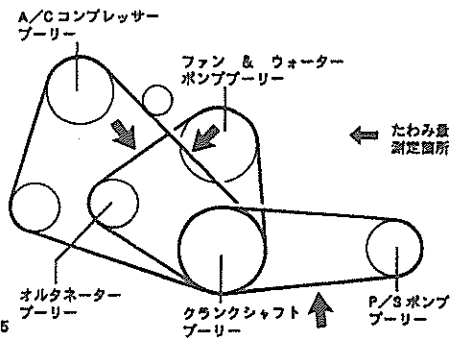
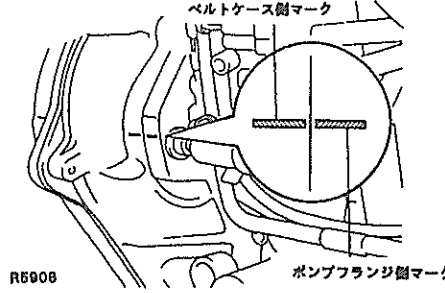
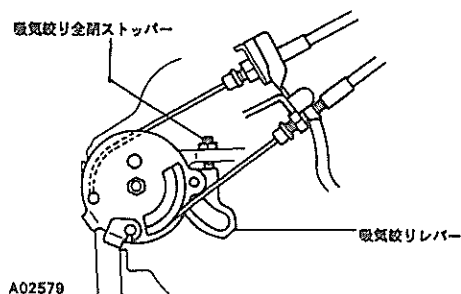
	95506-00090	ベルトテンションゲージ (日本電装品番) 日本電装特扱い	V ベルト張力測定用
	TDG-1E DCG-UTTN-1	ディーゼルコンプレッション ゲージセット 特扱い 特扱い	コンプレッション測定用
	TDG-12 NO.34	アタッチメント 特扱い 特扱い	コンプレッション測定用
直定規, プッシュプルゲージ	22102		V ベルトたわみ量測定用
スモークテスター	23301		ディーゼルスモーク濃度点検用
マイクロメーター (0~25mm)	20301		バルブクリアランス調整用

油脂・その他

鏡	58101		噴射時期点検用
シールパッキンブラック	50902		シリンダーヘッドカバー取り付け用
ビニールテープ	53702		グロープラグ配線保護用

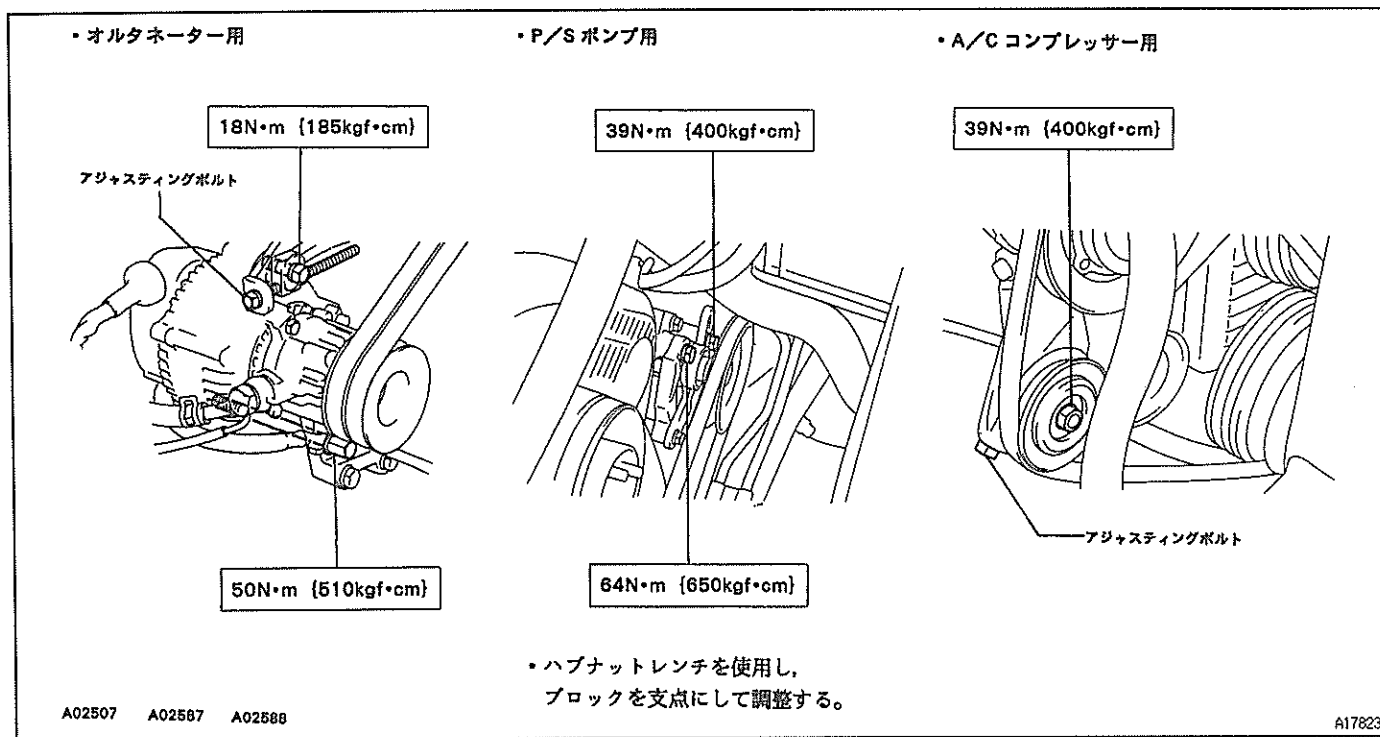
3

基本点検

点検項目	基準値			要領
バッテリー比重	1.25~1.29 (20°C)			
Vベルト張力	基準値 種類	新品取り付け時 [N (kgf)]	点検時 [N (kgf)]	・たわみ量測定箇所 
	オルタネーター用	440~540 {45~55} (1本当たり)	195~345 {20~35} (1本当たり)	
	P/Sポンプ用	440~540 {45~55}	195~345 {20~35}	
	A/Cコンプレッサー用	440~540 {45~55}	195~345 {20~35}	
たわみ量 (押力 98N {10kgf})	基準値 種類	新品取り付け時 [mm]	点検時 [mm]	・5分以上使用したベルトの点検は「点検時」の基準値を使用する ・オルタネーター用のVベルトを新品にする場合は2本セットで行う 調整: 要領 1
	オルタネーター用	7~10 (1本当たり)	10~14 (1本当たり)	
	P/Sポンプ用	8~10	10~15	
	A/Cコンプレッサー用	13~17	17~21	
インジェクションポンプ 取り付け状態	・鏡を利用してマークが一致していることを確認する 			・調整はポンプ本体を動かしマークを一致させる T=20.5N・m {210kgf・cm} (ナット) T=18N・m {185kgf・cm} (ボルト)
コンプレッション	基準 3.04MPa {31kgf/cm ² } 限度 1.96MPa {20kgf/cm ² } 気筒差限度 490kPa {5kgf/cm ² } 以下			点検: 要領 2
バルブクリアランス	IN	0.20~0.30mm (冷間時)		点検: 要領 3
	EX	0.40~0.50mm (冷間時)		
アイドル回転数	650~750r/min			
無負荷最高回転数	4650~4950r/min			
ディーゼルスモーク濃度	40%以下			基準値以外はトラブルシューティング
噴射圧力	14.22~15.20MPa {145~155kgf/cm ² }			

V ベルト張力・たわみ量調整

要領 1



3

コンプレッション点検

T0049288

要領 2

- 注意**
- コンプレッションの測定はインジェクションノズルホールで行う。
 - グロープラグの配線をショートさせないためグロープラグ配線のターミナル部にビニールテープを巻いておく。
 - コンプレッション測定前にスターターを回しシリンダー内の異物を排出する。
 - エンジン回転数を 250r/min 以上に保つために完全充電されたバッテリーを使用する。

1 インジェクションノズル取りはずし
 (「フューエル」-「インジェクションノズルホルダー アンド ノズルセット」参照)

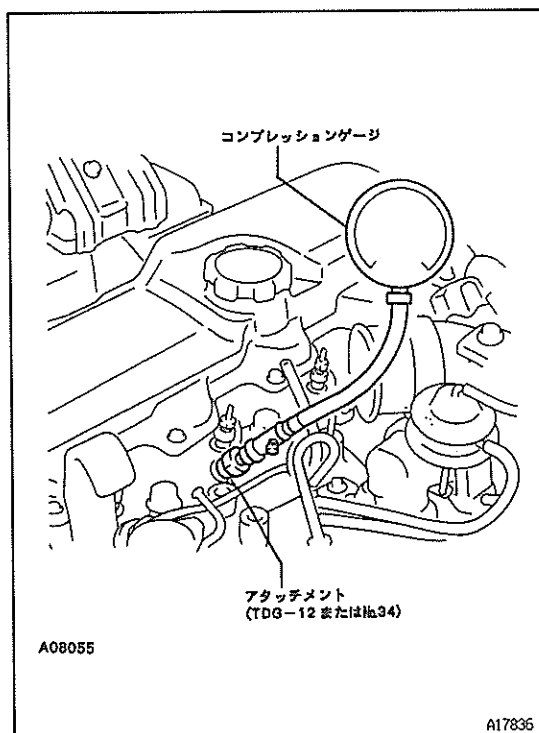
2 電磁スピル弁コネクター取りはずし

3 コンプレッション測定

基準値 3.04MPa {31kgf/cm²} (250r/min)

限度 1.96MPa {20kgf/cm²} (250r/min)

気筒差限度 490kPa {5kgf/cm²} 以下



バルブクリアランス点検, 調整

測定部位	No.1		No.2		No.3		No.4	
	IN	EX	IN	EX	IN	EX	IN	EX
No.1 圧縮上死点	○	○	○			○		
No.4 圧縮上死点				○	○		○	○

JB2966

要領3

1 バルブクリアランス点検

基準値 IN 0.20~0.30 (冷間)

EX 0.40~0.50 (冷間)

2 バルブクリアランス調整

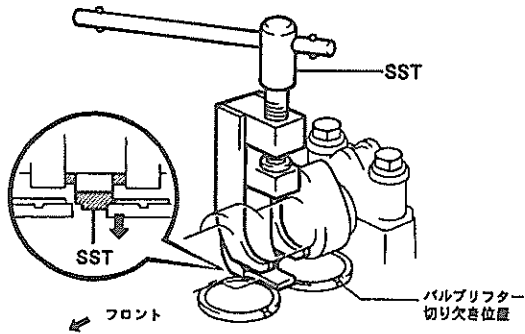
(1) 下記要領に従いシムを交換する。

SST 09248-64011

(参考) シムの種類は 2.50~3.30mm の範囲で 0.05mm ごとに 17 種類ある。

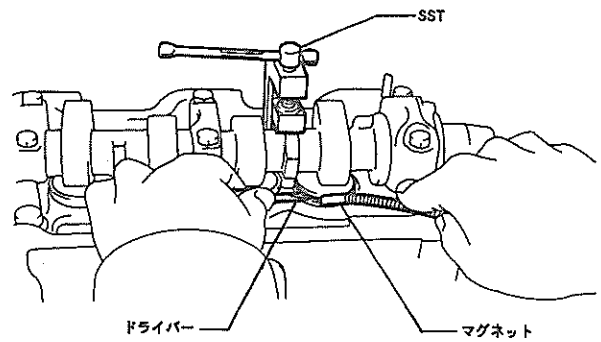
3

1 SSTでリフターを押し下げる



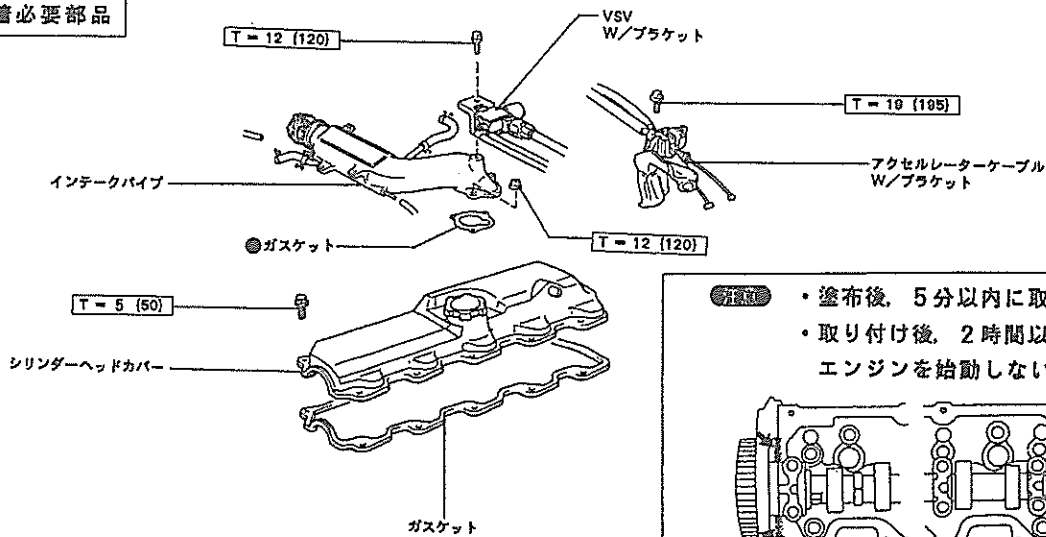
R2545 R1785

2 シムを交換する

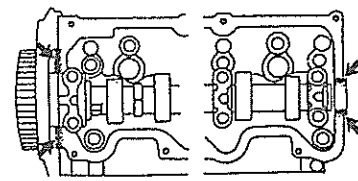


A17874

脱着必要部品



- 塗布後, 5分以内にに取り付ける。
- 取り付け後, 2時間以内はエンジンを始動しない。



←シールバックインブラック塗布箇所

●.....再使用不可部品

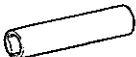
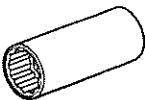
□.....締め付けトルク [N・m (kgf・cm)]

A18022

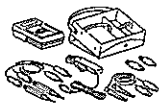






ECD システム

準備品

工具

	09017-38120	ディーブソケットレンチ (12mm)	グローブプラグ脱着用
	09017-12193	ディーブソケットレンチ (19mm)	水温センサー脱着用

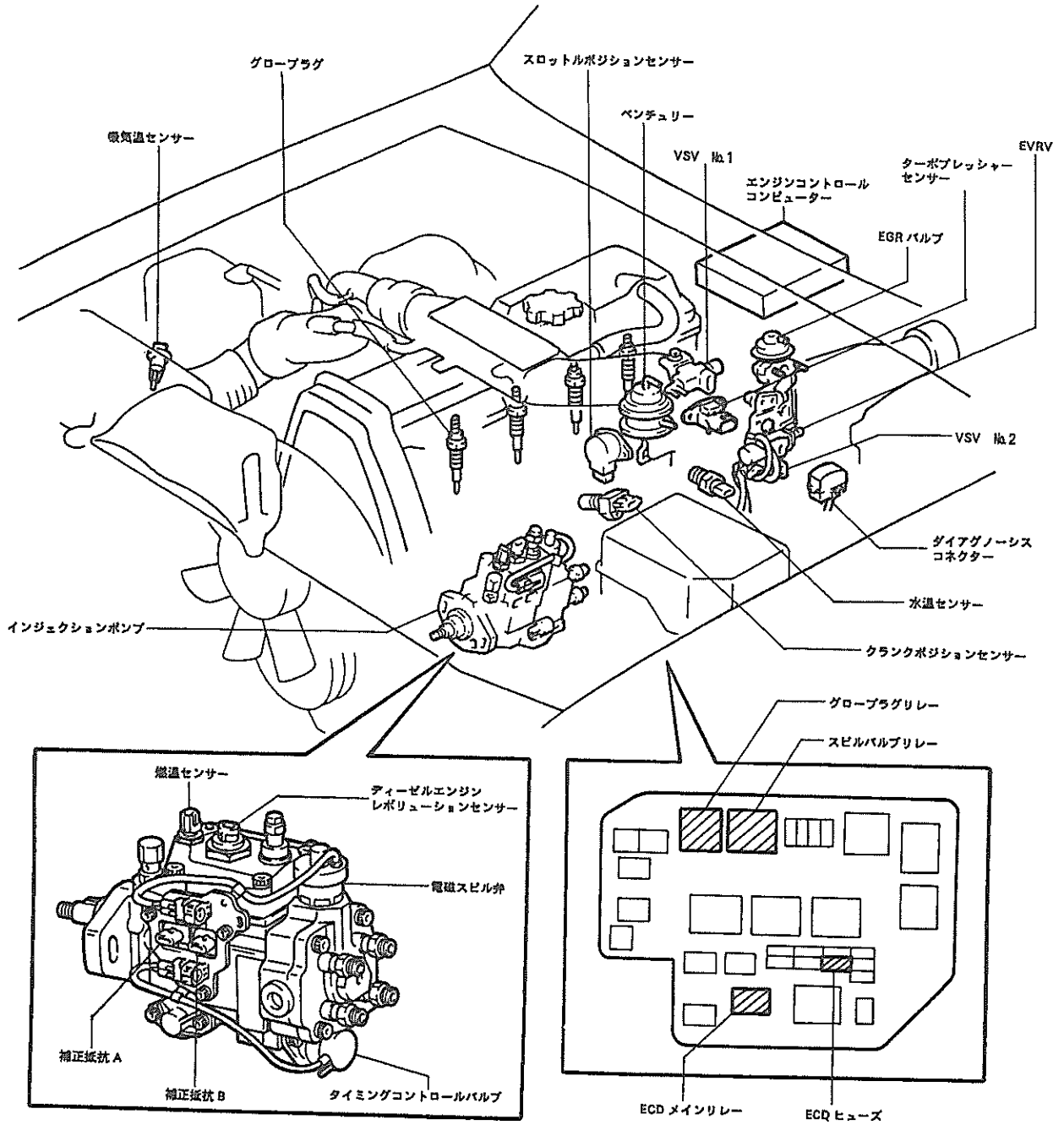
計器

	09082-00012	トヨタエレクトリカルテスター	各部点検用
	(09083-00060)	ミニテストリード	エンジンコントロールコンピューター点検用
	09843-18020	ダイアグノーシスチェックワイヤ	ダイアグノーシスコネクター短絡用
	09991-50100	トヨタダイアグノーシスリーダーセット	ダイアグノーシスコード読み取り用 コンピューターデータ点検用
	09991-50320	プログラム IC カード エンジンシステム 3	ダイアグノーシスコード読み取り用 コンピューターデータ点検用
	TB-501	マイティバック	各部点検用
	HVP-1	籐バンザイ扱い 籐イヤサカ扱い	
	TCP-2TB	ターボチャージャープレッシャーゲージ 籐バンザイ扱い	ターボプレッシャーセンサー点検用
温度計			水温点検用
	21701		
ストップウォッチ			作動時間点検用
	20901		
オシロスコープ			エンジンコントロールコンピューター点検用
	20501		

油脂・その他

乾電池 (1.5V×4本)			EVRV 点検用
	52504		
鏡			噴射時期点検用
	56101		

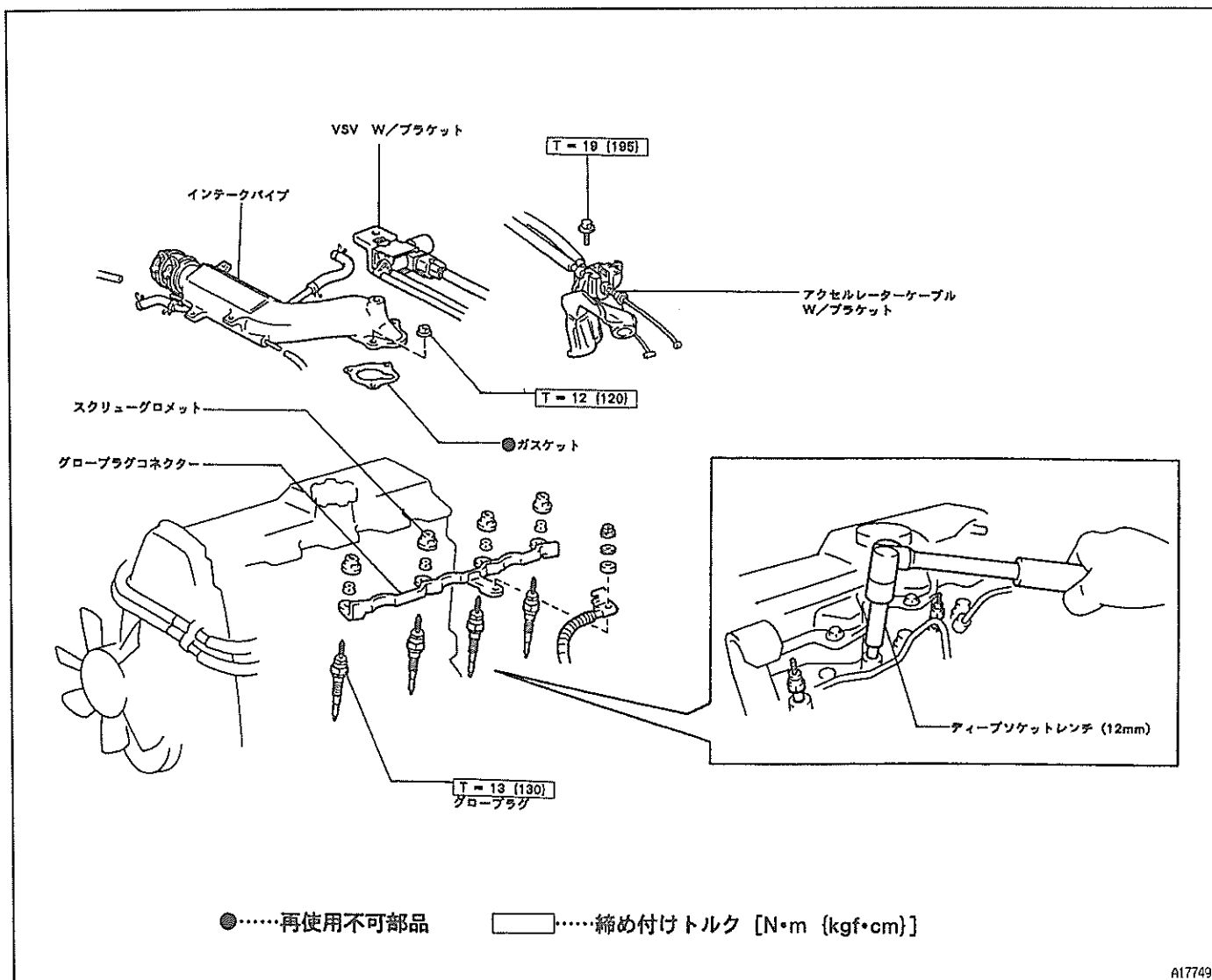
部品配置図



グロープラグ

脱着構成図

3



脱着作業上の留意点

- 注意
 ・グロープラグの単体点検（抵抗点検）は、エンジン装着状態（グロープラグコネクタを取りはずした状態）で行い、極力グロープラグの脱着作業は行わない。
- ・発熱部にセラミックを使用しているため、1度でも落としたり衝撃を与えたグロープラグは（新品部品でも）使用しない。（外観上傷などがなく抵抗値が正常でも再使用は不可）

エンジンコントロールコンピューター

T0049484

〔1G-FE エンジン〕 - 「エンジンコントロールシステム」

- 「エンジンコントロールコンピューター」参照

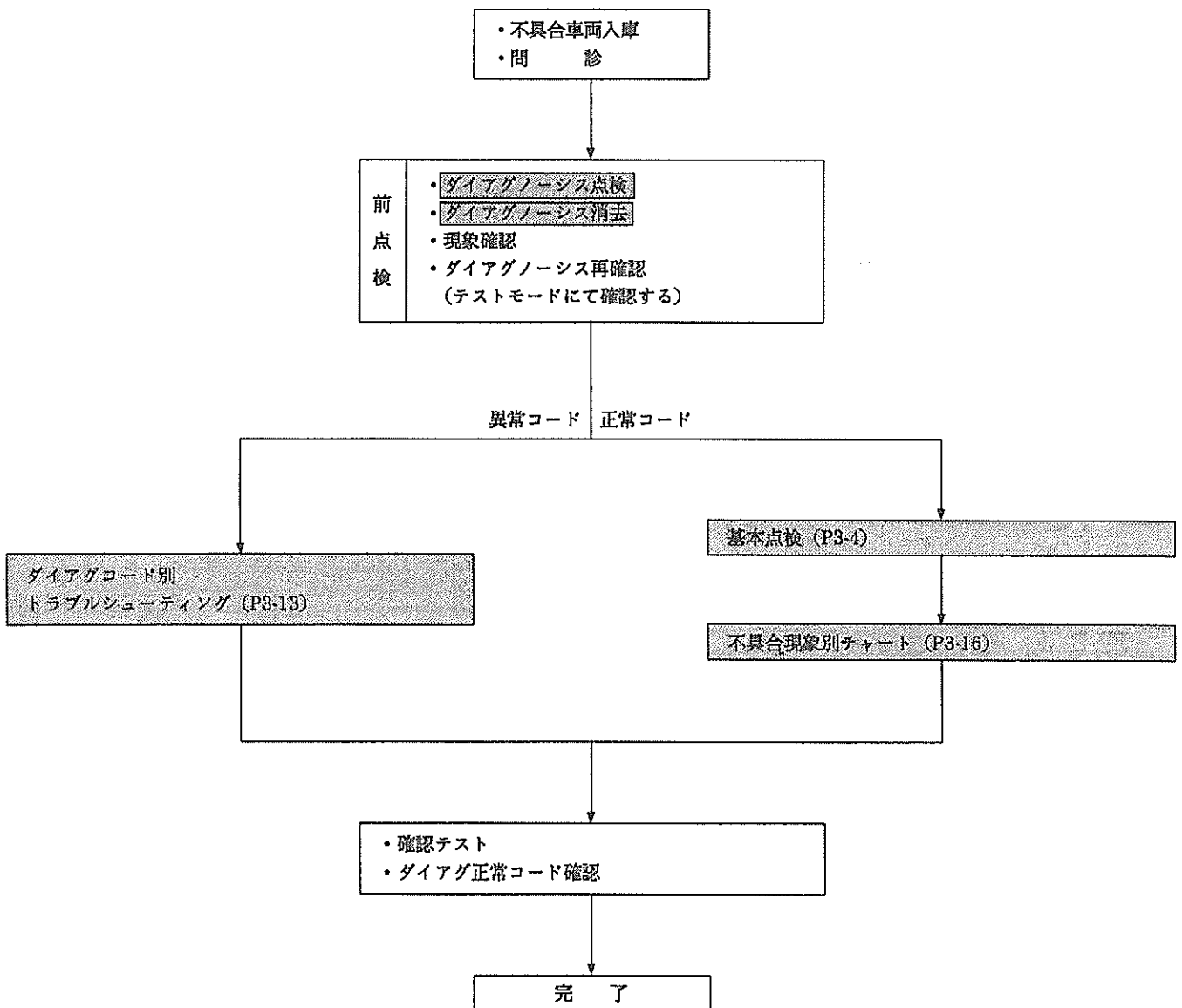
トラブルシューティング

本トラブルシューティングは ECD 装置が起因する項目を主体に記載してある。従って、エンジン本体関係が起因する事項は記載していない。

トラブルシューティングの進め方

3

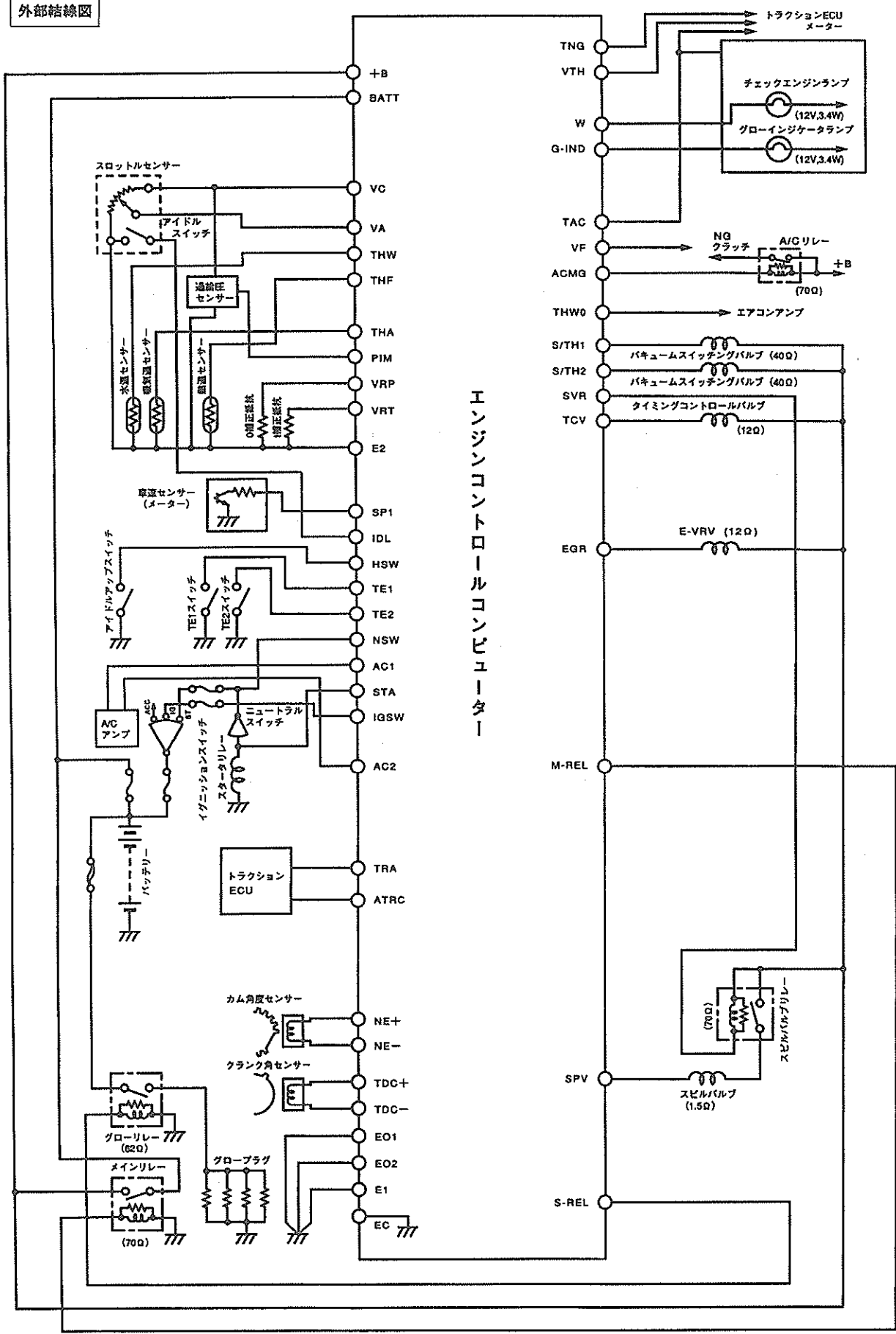
進め方の基本は総説参照



以下の項で詳細を記載する

外部結線図

エンジンコントロールコンピューター



A17785

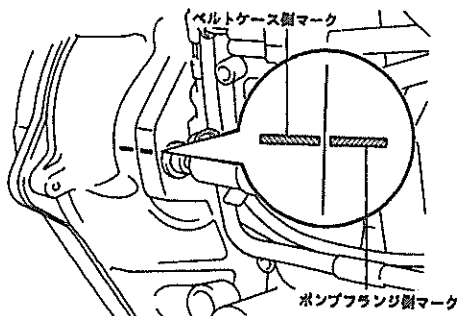
基本点検

	点検項目	点検要領	基準
燃料系統	燃料配管からの漏れ	配管経路を手で触れて、漏れがあるか点検する	漏れなし
	セジメンターの水量	フィルターウォーニングランプ点灯の有無を確認する	点灯なし
	噴射時期	要領 1	
電源系統	バッテリー	比重および電圧を点検する	1.25~1.29 (20℃) 約 12V
	電源経路	ヒューズ、ヒューズブリックの切れ、取付け状態を点検する	正しく接続されていること
その他	アクセルレーターワイヤ点検	要領 2	
	エアクリーナーエレメントのつまり	目視で汚れ、ホコリなどの付着があれば清掃、または交換する	汚れ、ホコリなどの付着なし
	吸気系ホースのはずれ、つぶれ、インテーク部つまり	目視点検	正規状態であること

JB3250

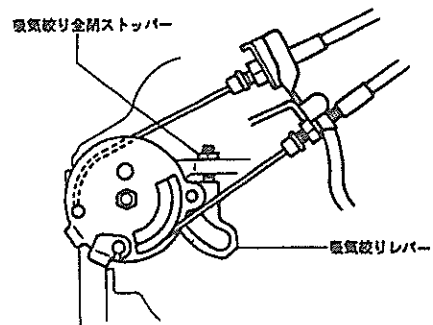
要領 1

- 鏡を利用してマークが一致していることを確認する。
 - マークが一致していない場合は、ポンプ本体を動かしマークを一致させる。
- T=18N・m {186kgf・cm} (ボルト)
T=20.5N・m {210kgf・cm} (ナット)



要領 2

- アクセルレーターワイヤの戻りを確認し、吸気絞り全閉ストッパーに吸気絞りレバーが当たっている事を確認する。



R5908 A02579

JB3510

ダイアグノーシス点検

ダイアグノーシスコード読み取り

1 点検前準備

- チェックウォーニングランプの点灯確認
- IG スイッチ OFF
- スロットルバルブ全閉 (IDL 接点 ON)
- シフト位置 P または N レンジ
- A/C OFF

2 コード読み取り

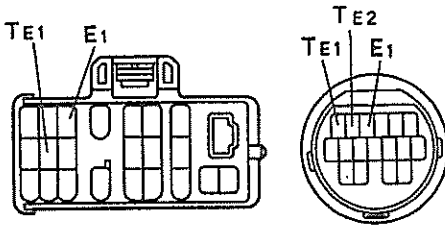
チェックウォーニングランプ: ノーマルモード

- (1) $T_{E1} \leftrightarrow E_1$ 端子間短絡
 - ダイアグノーシスチェックワイヤを使用して短絡する。
- (2) IG スイッチ ON
 - チェックウォーニングランプの点滅回数を読み取る。

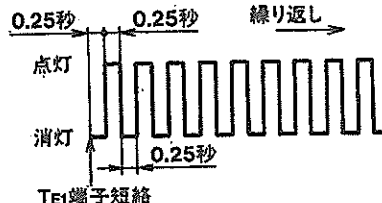
チェックウォーニングランプ: テストモード

- (1) ノーマルモード読み取りおよび記憶消去
 - ECD ヒューズ (20A) を 10 秒以上取りはずし後、ヒューズを接続する。
- (2) $T_{E2} \leftrightarrow E_1$ 端子間短絡
 - ダイアグノーシスチェックワイヤを使用して短絡する。
- (3) IG スイッチ ON
 - チェックエンジンウォーニングランプが「速い点滅」になることを確認する (テストモードであることを示す)
- (4) エンジン始動
 - チェックウォーニングランプが消灯することを確認する。
- (5) 走行テスト
 - 車速 5 km/h 以上で走行する。
 - 不具合の発生した状態を再現する。
- (6) 走行後, $T_{E1} \leftrightarrow E_1$ 端子間短絡
 - ダイアグノーシスチェックワイヤを使用して短絡し, チェックウォーニングランプの点滅回数を読み取る。

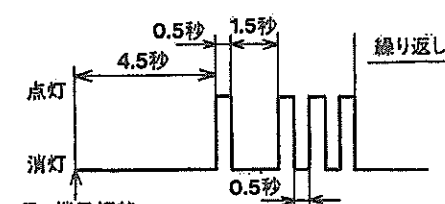
ダイアグノーシスコネクター・TDCL



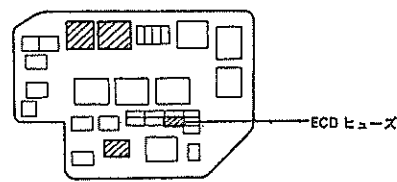
正常



コード「13」の場合



エンジンルームヒューズボックス



10J-23-1
S-17-1
A00050
A17743

ECD ヒューズ

A17826

ダイアグノーシスリーダー

- ダイアグノーシスリーダーを使用してコードを読み取る。
- エンジンシステムコード……2F0

ダイアグコード別トラブルシューティング

コード番号	診断項目 (端子記号)	診断内容 ① 診断条件 ② 異常状態 ③ 異常期間 ④ その他		ランプ点灯	記憶	主な不具合現象	点検部位
		ノーマルモード	テストモード				
12	回転信号系統1 (TDC+, TDC-)	① エンジン回転数 400r/min 以上 ② クランク角信号 (TDC 信号) が 入力されない	① エンジン回転数 400r/min 以上 ② エンジン2回転でクランク角信号 (TDC 信号) が2個以外	○	○	ノッキング音大 ドライバビリティ不良	・クランクポジションセンサー (P3-31) ・ワイヤハーネスおよびコネクタ- (TDC 信号系統) ・エンジンコントロールコンピュータ (P3-31)
13	回転信号系統2 (NE+, NE-)	① エンジン回転数 680r/min 以上, スターター信号 OFF ② NE 信号が入力されない ③ 0.5 秒以上 ④ クラッキング中 ⑤ NE 信号が入力されない ⑥ 2秒以上	① エンジン回転数 680r/min 以上 ② エンジン1/2回転でNE 信号が 14 個以外	○	○	エンスト, 再始動不可	・ディーゼルエンジンレボリューションセンサー (P3-30) ・ワイヤハーネスおよびコネクタ- (NE 信号系統) ・エンジンコントロールコンピュータ (P3-31)
14	進角制御系統 (TCV)	① エンジン暖機後, 走行中 ② 進角度の目標値に対し実制御値が ずれている ③ 20 秒以上	←	* ○		ノッキング音大 ドライバビリティ不良	・TCV パルス点検 (P3-31) OK: ①を点検 NG: ②を点検 ①・燃料配管折れ, 曲がり ・燃料 (減粘, エア入り) ・フェューエルフィルタ-詰まり ・インジェクションポンプ内部不具合 ②・タイマ-コントロールバルブ (P3-31) ・ワイヤハーネスおよびコネクタ- (TCV 信号系統) ・エンジンコントロールコンピュータ (P3-31)
22	水温センサー-信号系統 (THW, E2)	② 水温センサー-回路の短絡または 断線 ③ 1秒以上	② 水温センサー-回路の短絡または 断線 ③ 1秒未満	○	○	冷間時の始動性, ドライバビリティ不良	・水温センサー (P3-29) ・ワイヤハーネスおよびコネクタ- (水温センサー系統) ・エンジンコントロールコンピュータ (P3-31)
24	吸気温センサー- 信号系統 (THA, E2)	② 吸気温センサー-回路の短絡または 断線 ③ 1秒以上	② 吸気温センサー-回路の短絡または 断線 ③ 1秒未満	×	○	ドライバビリティ不良	・吸気温センサー (P3-29) ・ワイヤハーネスおよびコネクタ- (吸気温センサー系統) ・エンジンコントロールコンピュータ (P3-31)
32	補正抵抗系統 (VRP, VRT, E2)	② 補正抵抗回路の短絡または断線 ③ 1秒以上	② 補正回路の短絡または断線 ③ 1秒未満	×	○	ドライバビリティ不良 黒煙排出大	・補正抵抗 (P3-30) ・ワイヤハーネスおよびコネクタ- (補正抵抗系統) ・エンジンコントロールコンピュータ (P3-31)

* エンジン回転数 2600r/min 以上で点灯



コード番号	診断項目 (端子記号)	診断内容			ランプ点灯	記憶	主な不具合現象	点検部位
		① 診断条件 ノーマルモード	② 異常状態 テストモード	③ 異常期間 ④ その他				
35	ターボプレッシャーセンサー信号系統 (PIM, VC, E2)	① エンジン回転数 2400r/min 以上, アクセル開度 50%以上 ② 吸気管圧力信号が異常に低い値 ③ 2秒以上 ② 吸気管圧力信号が異常に高い値 ③ 2秒以上	① エンジン回転数 2000r/min 以上, アクセル開度 50%以上 ② 吸気管圧力信号が異常に低い値 ③ 1秒未満 ② 吸気管圧力信号が異常に高い値 ③ 1秒未満	① エンジン回転数 2000r/min 以上, アクセル開度 50%以上 ② 吸気管圧力信号が異常に低い値 ③ 1秒未満 ② 吸気管圧力信号が異常に高い値 ③ 1秒未満	○	○	ドライバビリティ不良	・不良現象別チャート ターボチャージャー系へ (P3-18)
39	燃温センサー信号系統 (THF, E2)	② 燃温センサー回路の短絡または断線 ③ 1秒以上	② 燃温センサー回路の短絡または断線 ③ 1秒未満	② 燃温センサー回路の短絡または断線 ③ 1秒未満	○	○	ドライバビリティ不良	・燃温センサー (P3-29) ・ワイヤハーネスおよびコネクタ (燃温センサー系統) ・エンジンコントロールコンピュータ (P3-31)
41	スロットルポジションセンサー信号系統 (VA, VC, E2)	② スロットルポジションセンサー回路の短絡または断線 ③ 1秒以上	② スロットルポジションセンサー回路の短絡または断線 ③ 1秒未満	② スロットルポジションセンサー回路の短絡または断線 ③ 1秒未満	○	○	アイドル回転高い ドライバビリティ不良 シフトショック大	・スロットルポジションセンサー (P3-30) ・ワイヤハーネスおよびコネクタ (スロットルポジションセンサー系統, VC系統) ・エンジンコントロールコンピュータ (P3-31)
42	スピードセンサー信号系統 (SP1)	① エンジン回転数 2800r/min 以上で走行時, シフト位置 P, N レンジ以外 ② スピードセンサー信号が入力されない ③ 10秒以上	② テストモード中ダイアグノシスコネクタの T ₁ ↔ E, 端子間が短絡されるまで, スピードセンサー信号が入力されない	② テストモード中ダイアグノシスコネクタの T ₁ ↔ E, 端子間が短絡されるまで, スピードセンサー信号が入力されない	×	○	—	・スピードセンサー (P3-35) ・ワイヤハーネスおよびコネクタ (スピードセンサー系統) ・エンジンコントロールコンピュータ (P3-31)
43	スターター系統 (STA)	① エンジン回転数 1200r/min 以上 ② STA ON の状態が連続 ③ 10秒以上	② テストモード中ダイアグノシスコネクタの T ₁ ↔ E, 端子間が短絡されるまで, スターター信号が入力されない	② テストモード中ダイアグノシスコネクタの T ₁ ↔ E, 端子間が短絡されるまで, スターター信号が入力されない	×	○	—	・ワイヤハーネスおよびコネクタ (スターター信号系統) ・イグニッションスイッチ (P16-5) ・ニュートラルスタートスイッチ (P6-3) ・エンジンコントロールコンピュータ (P3-31)
51	スイッチ信号 (A/C, IDL, NSW)	—	① ダイアグノシスコネクタの T ₁ ↔ E, 端子間短絡およびスターター信号 OFF ② 以下のいずれかが成立時 ・シフト位置 P, N レンジ以外 ・A/Cスイッチ ON ・IDL接点 OFF	① ダイアグノシスコネクタの T ₁ ↔ E, 端子間短絡およびスターター信号 OFF ② 以下のいずれかが成立時 ・シフト位置 P, N レンジ以外 ・A/Cスイッチ ON ・IDL接点 OFF	—	—	—	・ニュートラルスタートスイッチ系統 ・A/Cスイッチ系統 ・スロットルポジションセンサー IDL 系統 ・エンジンコントロールコンピュータ (P3-31)

JB3674

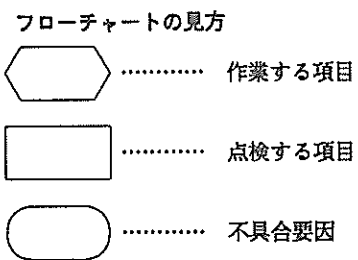
不具合現象別チャート

・基本点検の結果から下記表に従って該当システム、センサーおよびアクチュエーターを点検する。

3

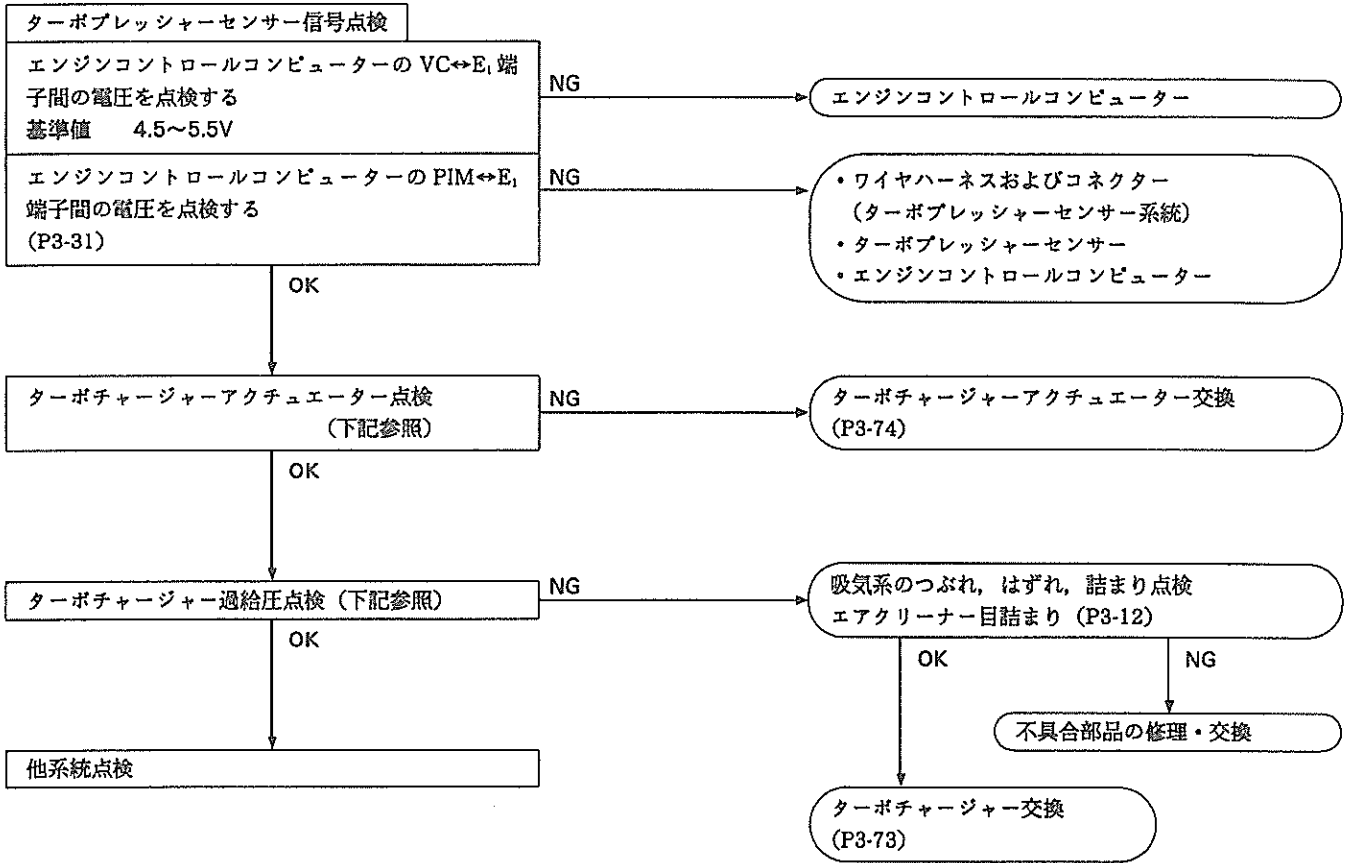
不 具 合 現 象	参 照 先	3-18	3-19	3-20	3-22	3-24	3-26	3-31	3-31	3-29	3-29	3-29	3-29
		ターボチャージャー系	電磁スピル弁系統	グローシステム	吸気絞りシステム	排気ガス再循環装置(EGR)	インジェクションノズル	エンジンコントロールコンピュータ	入力信号系 ※				
									AC信号(AC1・AC2・ACMG)	水温センサー	吸気温センサー	燃温センサー	
始動不能	クラッキングしない												
	初爆がない		○	○	○			○					
	完爆しない		○	○	○			○					
始動不良	クラッキング遅い												
	冷間時			○			○	○		○			
	暖機後		○				○	○					
	常時		○				○	○					
エンスト			○		○			○					
アイドル不良	ファーストアイドル効かず							○		○			
	アイドル回転高い							○	○	○			
	アイドル回転低い					○	○	○	○	○			
	暖機中アイドル回転不安定			○	○	○	○	○					
	暖機後アイドル回転不安定				○	○	○	○					
	冷間始動後ハンテング			○			○	○		○			
	暖機後ハンテング						○	○					
ドライバビリティ不良	出力不足	○				○	○	○	○		○	○	○
	異常ノック発生		○				○	○		○			
	走行中ハンテング						○	○					
黒煙・白煙大	黒煙大	始動時											
		常時	○	○		○	○	○	○		○	○	○
	白煙大	○			○	○	○	○					
	暖機途中白煙大	○		○	○	○	○	○		○			

3 30	3 30	3 27	3 31	3 30	3 30	3 31
入力信号系 ※						出力信号系
ディーゼルエンジンレボリューションセンサー	スロットルポジションセンサー	ターボプレッシャーセンサー	クランクポジションセンサー	補正抵抗 A	補正抵抗 B	タイマーコントロールバルブ
						その他関連項目
						バッテリー, スターター, エンジン本体, メインリレー
○						コンプレッション, 燃料, バッテリー, インジェクションポンプ
						燃料, フューエルフィルター, インジェクションポンプ, エンジンオイル
						バッテリー, スターター, エンジンオイル
○						○ 燃料, フューエルフィルター, インジェクションポンプ, エンジンオイル
○						○ インジェクションポンプ
○						○ コンプレッション, 燃料, フューエルフィルター, インジェクションポンプ
○						フューエルフィルター, インジェクションポンプ
						フューエルフィルター, インジェクションポンプ
	○					インジェクションポンプ
○	○		○			○ 噴射時期, コンプレッション, バルブクリアランス, 燃料系エア混入, インジェクションポンプ
○	○		○			○
○			○			○
○						インジェクションポンプ
	○	○	○	○	○	コンプレッション, 噴射時期, 燃料, フューエルフィルター, インジェクションポンプ
			○	○		○ 噴射時期, 燃料, インジェクションポンプ
	○					インジェクションポンプ
						メインリレー, バッテリー
○	○	○		○	○	エアクリーナー, インジェクションポンプ
			○	○		○ インジェクションポンプ
			○	○		○ インジェクションポンプ

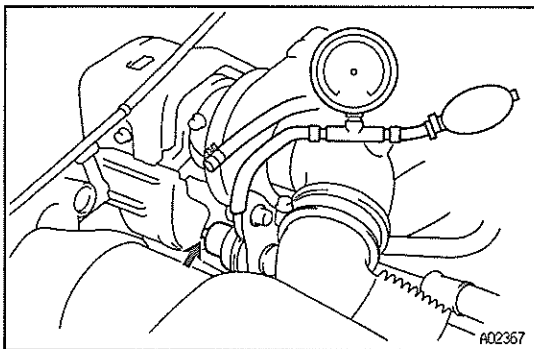


※ ダイアグノーシス検出条件以外に考えられる項目

ターボチャージャー系



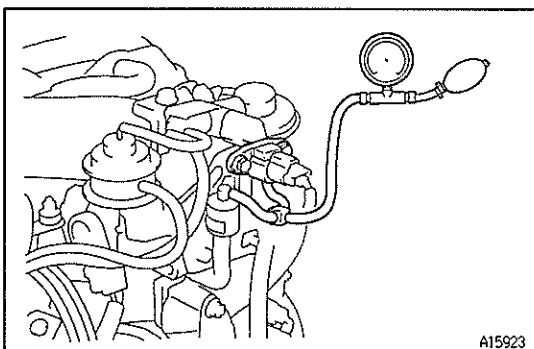
JB3569



ターボチャージャーアクチュエーター点検

1 作動点検

- (1) ターボチャージャープレッシャーゲージを使用して、アクチュエーターに約 111kPa {1.13kgf/cm²} の圧力をかけロッドが動くことを確認する。
重要事項 アクチュエーターに 136kPa {1.39kgf/cm²} 以上の圧力をかけない。



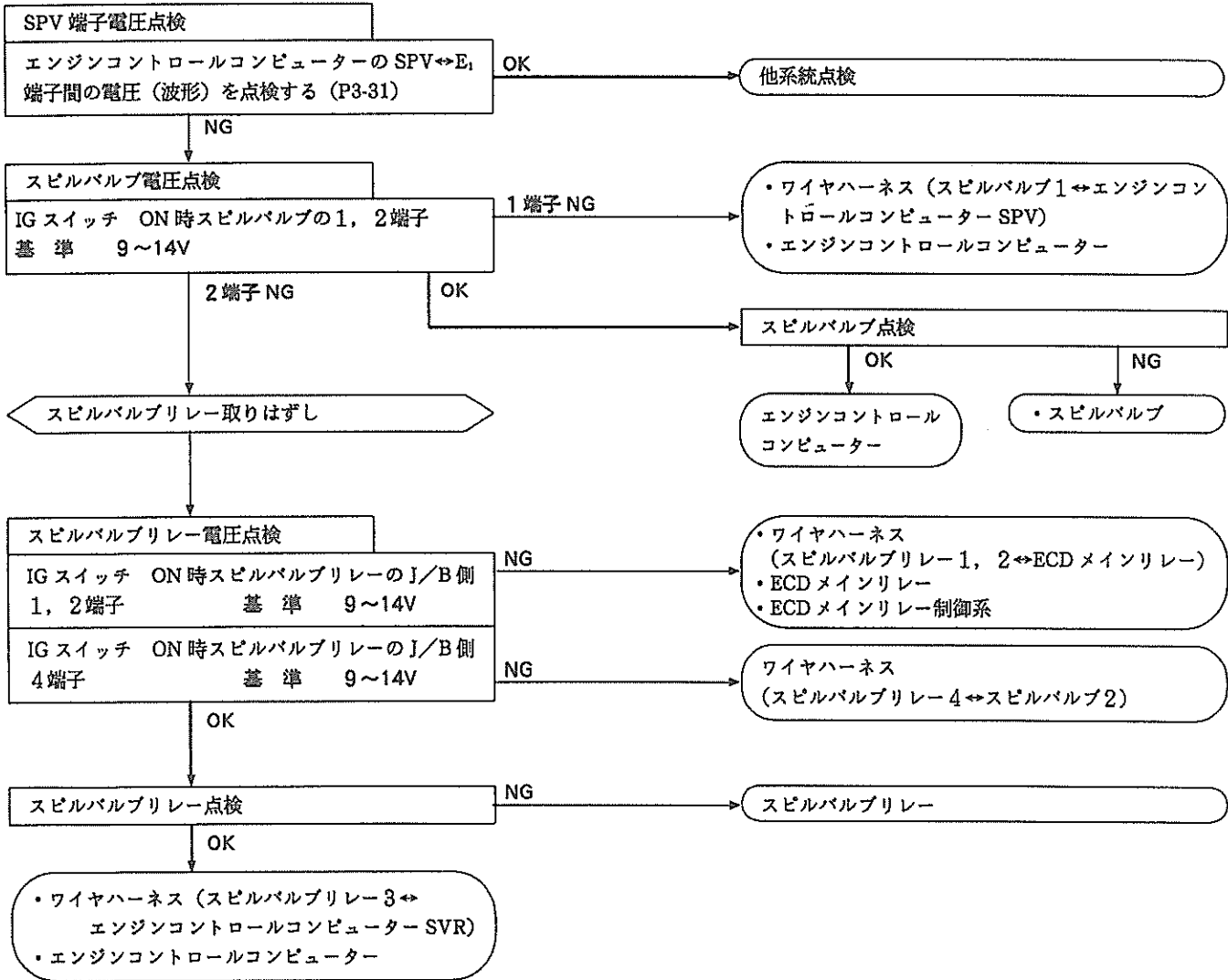
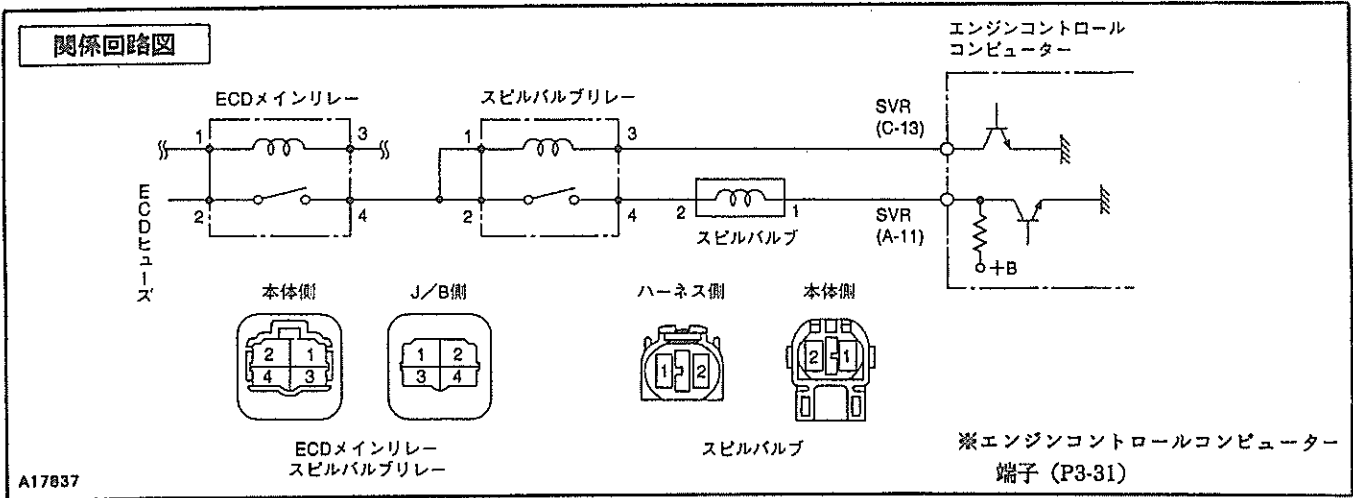
ターボチャージャー過給圧点検

1 過給圧点検

- (1) 図のようにターボチャージャープレッシャーゲージを取り付ける。
- (2) エンジン回転数 2400r/min 以上、一速 (Lレンジ)、スロットル全開走行し過給圧を点検する。
 基準値 53.3~88.3kPa {0.54~0.90kgf/cm²}

電磁スピル弁系統

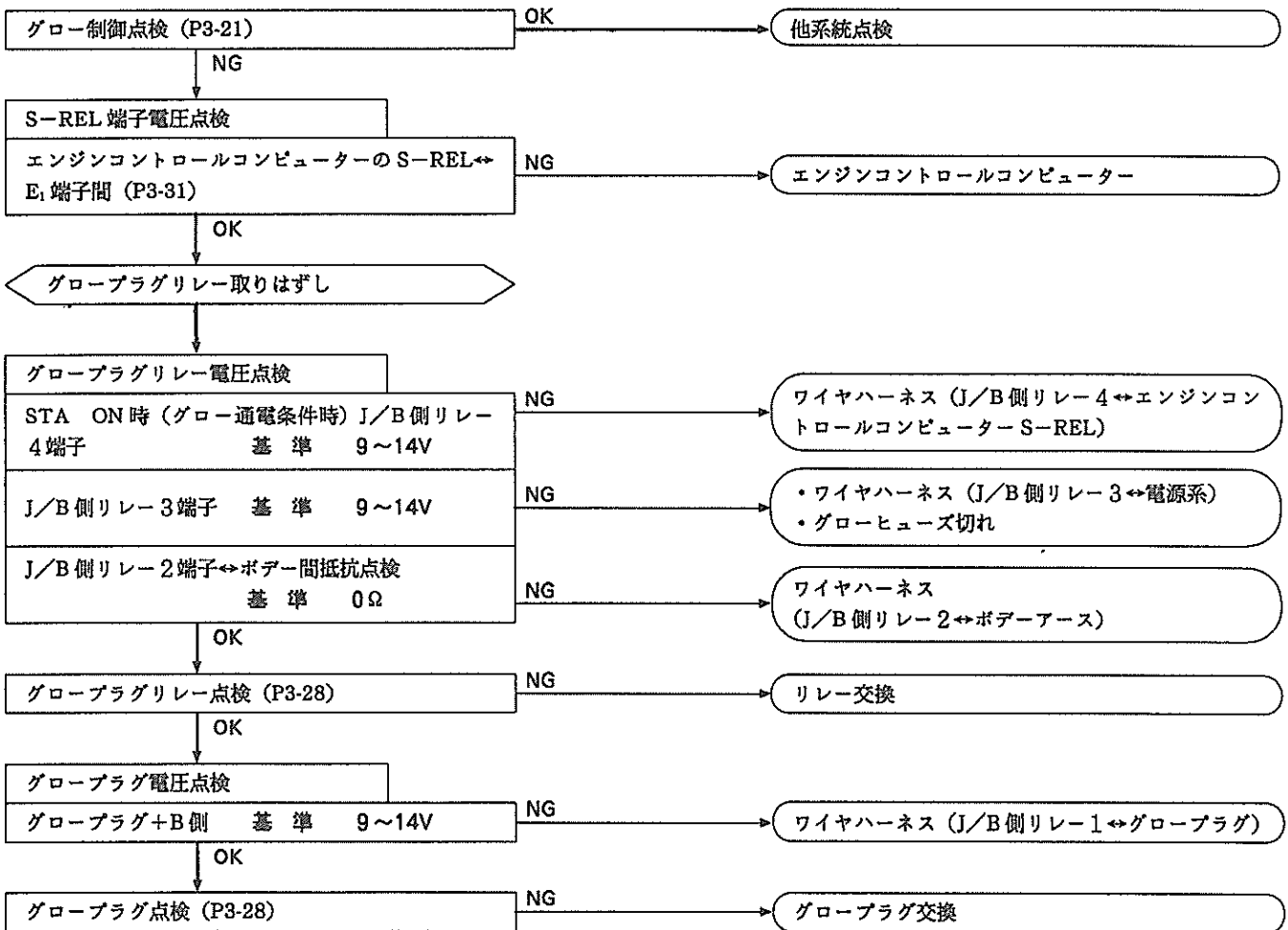
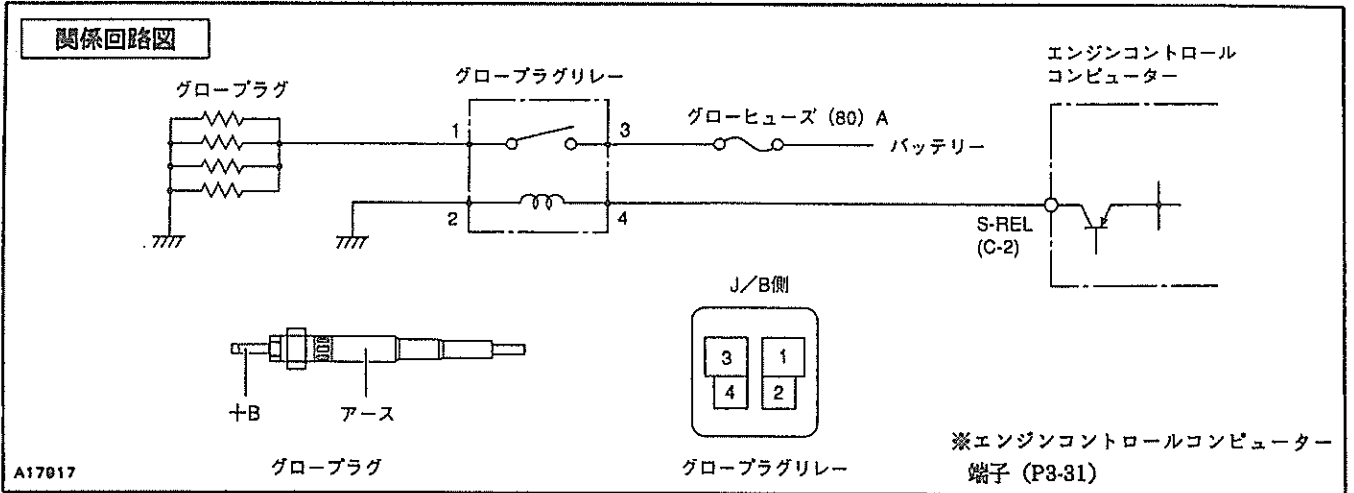
3

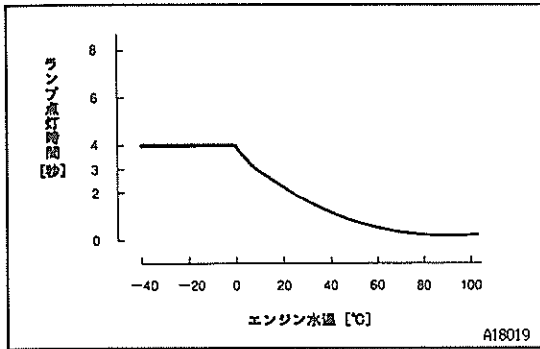


JB3667

グローシステム

グローインジケータ制御の良否はグローインジケータ点検で確認する





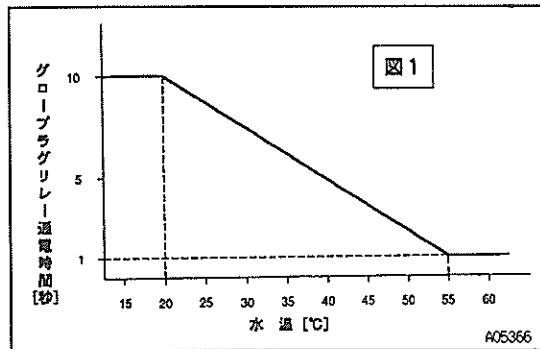
グローインジケータ点検

1 点灯時間点検

点検を繰り返す場合は、IG スイッチを 15 秒以上 OFF にする。

- (1) イグニッションスイッチを ON にし、グローインジケータランプの点灯時間を測定する。

基準 水温により図のように点灯する



グロー制御点検

1 通電時間点検

- (1) イグニッションスイッチを ON にし、グロープラグ（グロープラグリレー）への通電時間を測定する。

基準 水温により通電時間が図1のようになる

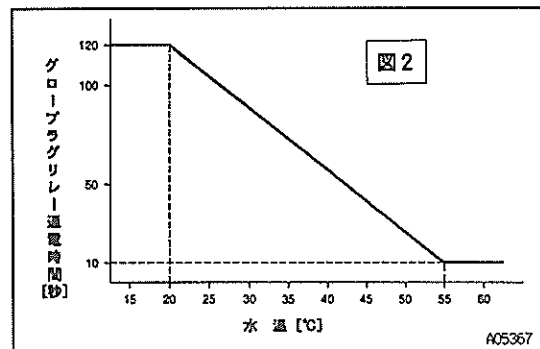
- (2) イグニッションスイッチを STA 位置（クランキング中）にした時、グロープラグに電圧がかかっていることを確認する。

- (3) エンジンがかからない程度のクランキングをした直後のグロープラグ（グロープラグリレー）への通電時間を測定する。

基準 水温により通電時間が図1のようになる

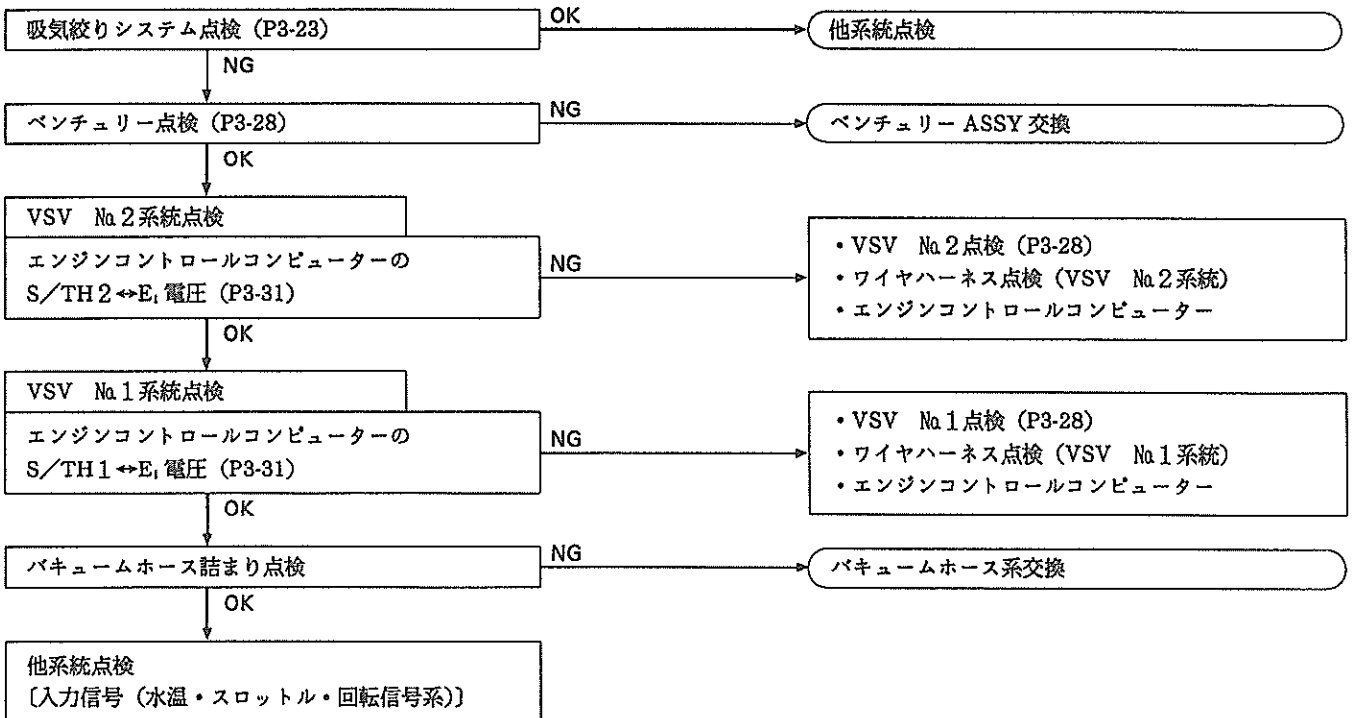
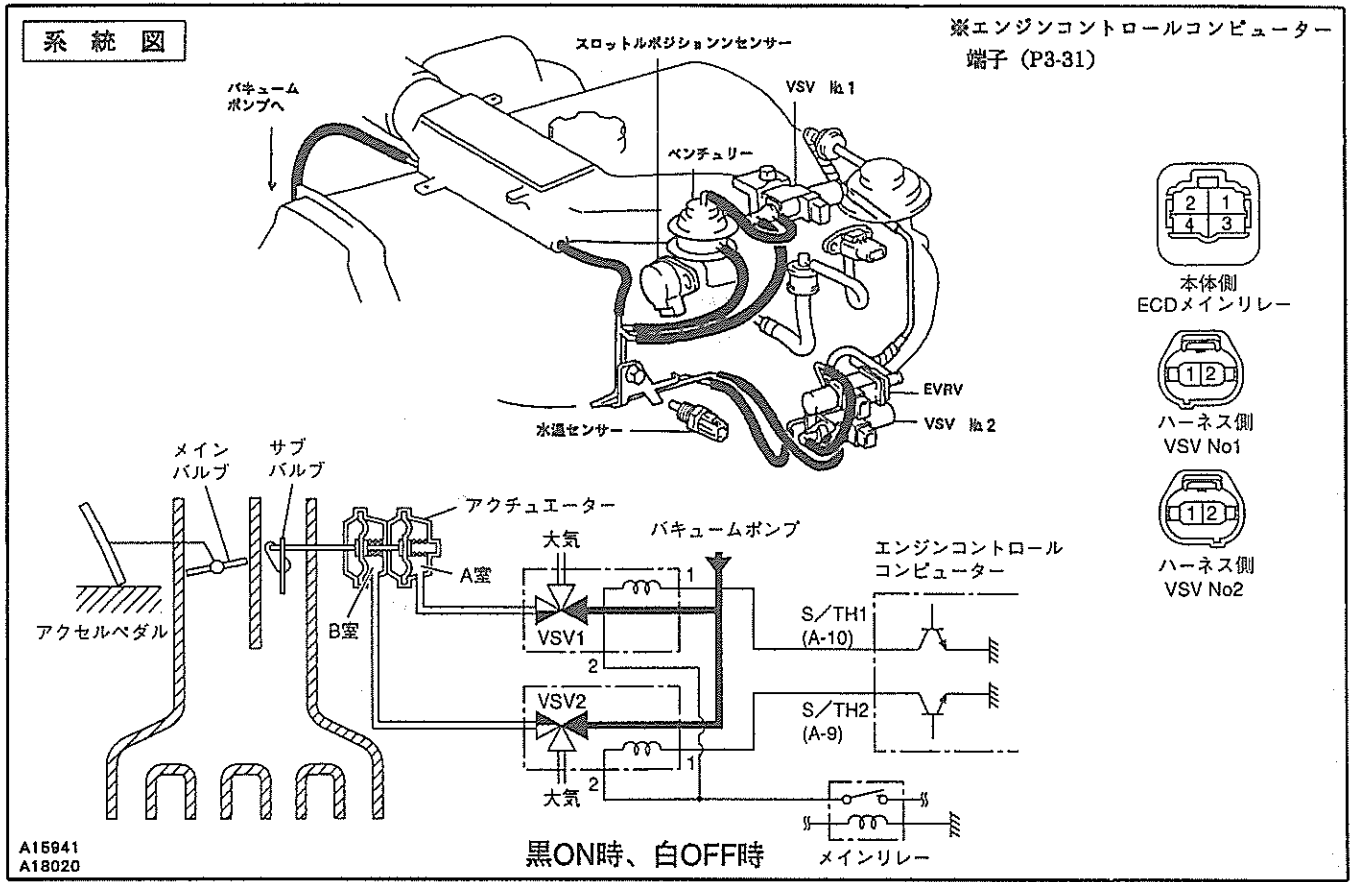
- (4) クランキングしてエンジンを始動させた時、グロープラグ（グロープラグリレー）への通電時間を測定する。

基準 水温により通電時間が図2のようになる

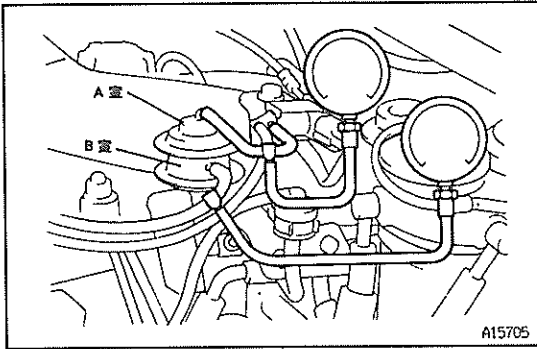


3

吸気絞りシステム



機能点検 (吸気絞りシステム)



バキュームゲージ取り付け 3ウェイを介して、ベンチュリーのA室およびB室にバキュームゲージを取り付ける

↓ **注意** バキュームゲージの脱着はエンジン停止で行う

冷間時機能点検 (冷却水温 70°C以下)

アイドリング時	バキュームゲージ指針	A室, B室とも指針動かず
	ダイヤフラム下部リンク位置	基準 リンク位置一番下

↓ 〈参考〉 サブスロットルバルブ全開 (始動前と同一位置)

温間時機能点検 (完全暖機後)

アイドリング時	バキュームゲージ指針	A室指針動かず B室指針上昇
	ダイヤフラム下部リンク位置	基準 冷間時より一段上

↓ 〈参考〉 サブスロットルバルブ半開

スロットルバルブを少し開く	バキュームゲージ指針	A室指針動かず B室指針下降
	ダイヤフラム下部リンク位置	基準 リンク位置一番下

↓ 〈参考〉 サブスロットルバルブ全開

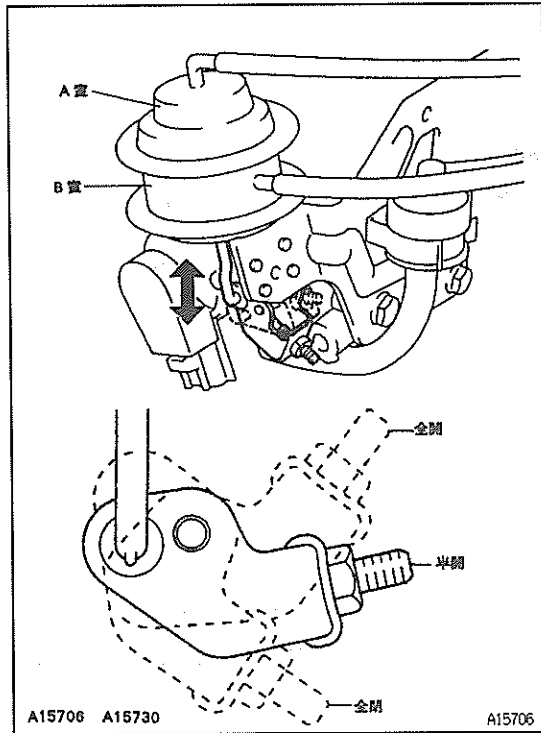
アイドリング →エンジン停止 後約2秒間	バキュームゲージ指針	A室, B室とも指針上昇
	ダイヤフラム下部リンク位置	基準 リンク一番上

↓ 〈参考〉 サブスロットルバルブ全閉

エンジン停止約 2秒後	バキュームゲージ指針	A室, B室とも指針0
	ダイヤフラム下部リンク位置	基準 リンク位置一番下

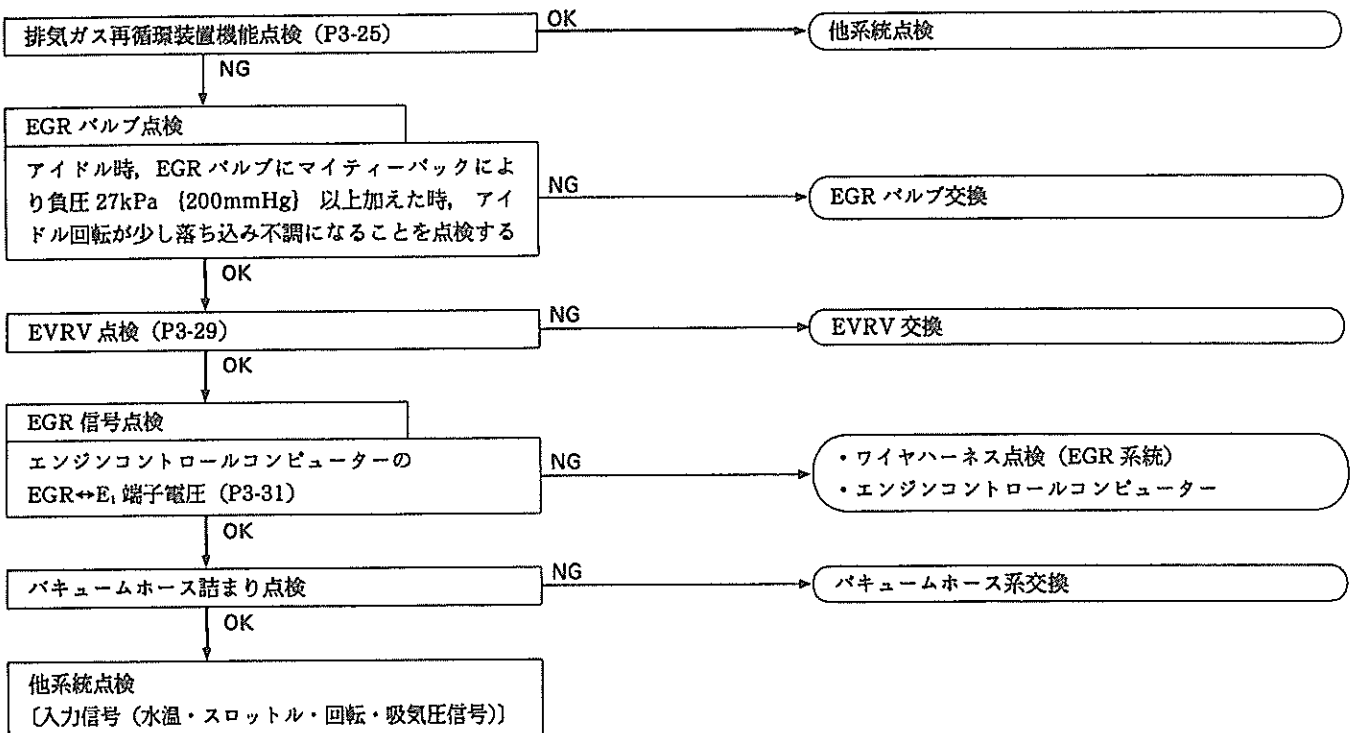
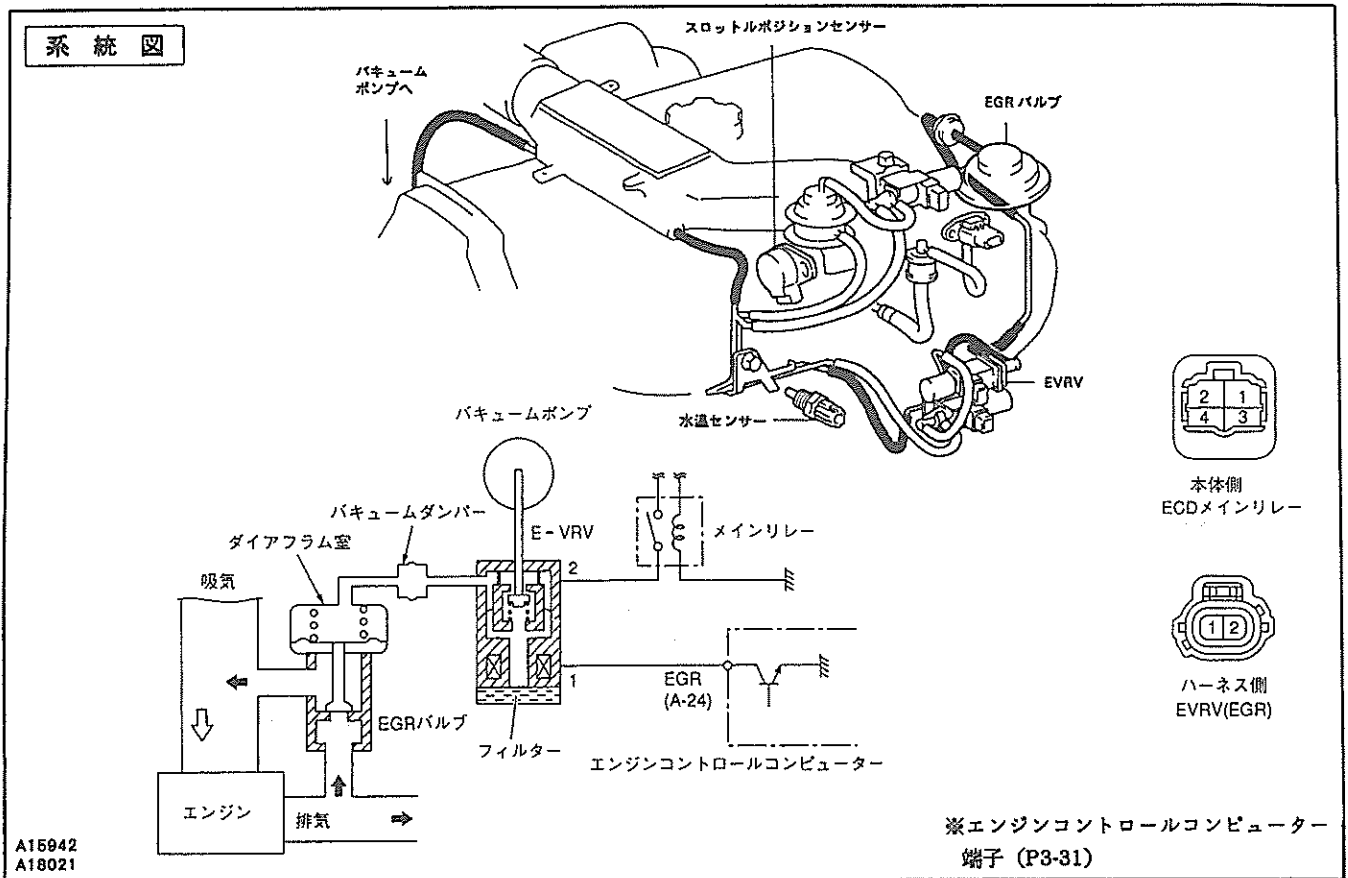
〈参考〉 サブスロットルバルブ全開

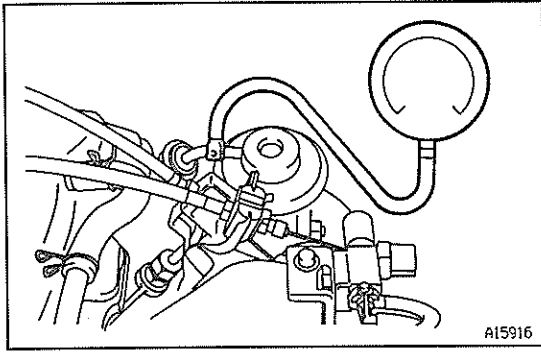
JB3474



3

排気ガス再循環装置 (EGR システム)





機能点検 (EGR システム)

バキュームゲージ取り付け EGRバルブにバキュームゲージを取り付ける

↓ **注意** バキュームゲージの脱着はエンジン停止で行う

冷間時機能点検 (冷却水温 55°C以下)

エンジン回転中 (全回転域)	バキュームゲージ指針	7kPa (50mmHg) 以下
-------------------	------------	------------------

↓ <参考> 冷間時 EGR 停止

温間時機能点検 (冷却水温 60°C以上)

アイドリング時	アイドル回転数	基準値 650~750r/min
	バキュームゲージ指針	上昇

↓

エンジン回転数 1500r/min	バキュームゲージ指針	上昇
----------------------	------------	----

↓

1500r/min から スロットル全開 3000r/min まで	バキュームゲージ指針	一瞬7kPa (50mmHg) 以下
---	------------	--------------------

↓ <参考> 高負荷時 EGR 停止

エンジン回転数 4000r/min 以上	バキュームゲージ指針	7kPa (50mmHg) 以下
-------------------------	------------	------------------

↓ <参考> 高負荷時 EGR 停止

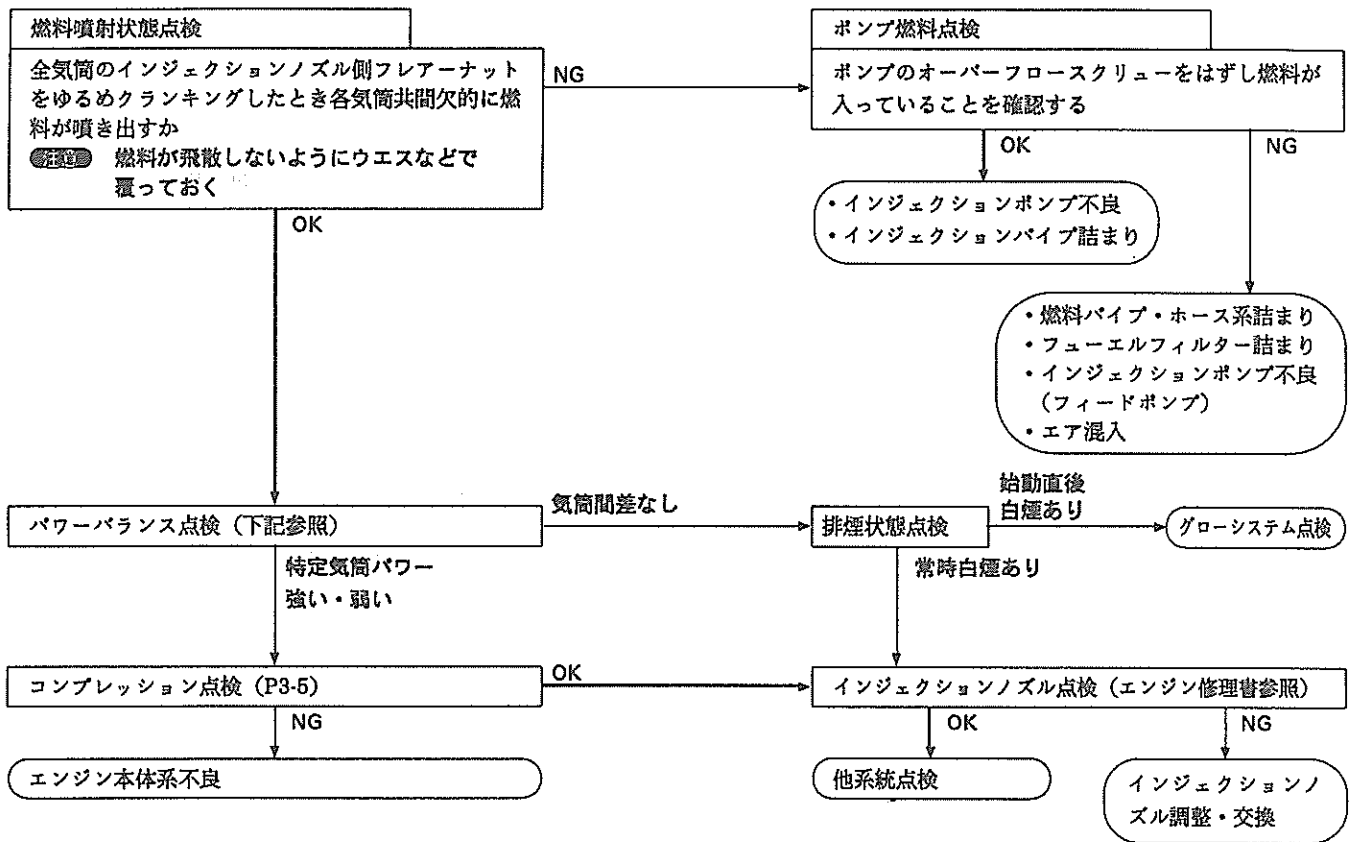
3500r/min 保持 からすばやく スロットル全開	バキュームゲージ指針	一瞬7kPa (50mmHg) 以下に下降
-----------------------------------	------------	-----------------------

<参考> 減速時 EGR 停止

3

JB1165

インジェクションノズル



JB3670

パワーバランス点検

1 パワーバランス点検

(1) アイドル回転時、インジェクションノズル側インテークパイプのフレアーナットをできるだけゆっくりゆるめたり、締め付けたりし、エンジン回転数の変化およびエンジンの振れ具合を点検する。

基準 回転数の落ち込みに気筒差がない

- 燃料が飛散ないようにウエスなどで覆っておく。
- 一つの気筒のフレアーナットをゆるめたとき、回転の不安定状態をECDシステムが解消しようと作用するため、エンジン回転を少し上げるなどして気筒間の差を注意深く点検する。

〈参考〉 ● エンジン回転数の落ち込みがない。また、変化が少ない気筒がある。

→ その気筒のパワーが弱い

- フレアーナット部から少量の燃料噴射量を逃がすとエンジン回転数が安定する気筒がある。

→ その気筒のパワーが強い

単体点検

TOP49785

ターボプレッシャーセンサー点検

1 ターボプレッシャーセンサー出力電圧測定

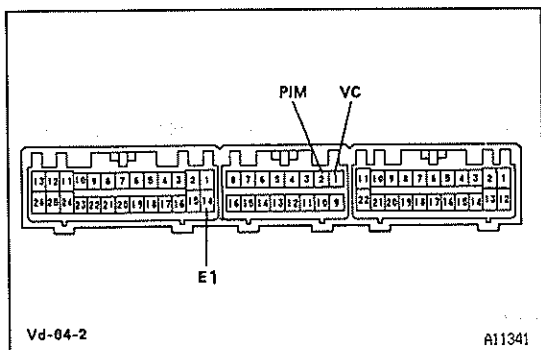
- (1) イグニッションスイッチを ON にする。
- (2) トヨタ電気カルテスターを使用して、コンピューターの VC↔E1 端子間の電圧を測定する。

基準値 4.5~5.5V

- (3) ターボチャージャープレッシャーゲージおよびマイティバックを使用し、ターボプレッシャーセンサーに圧力を加え、コンピューターの PIM↔E1 端子間の電圧を測定する。

基準値

圧力	出力電圧 [V]
40kPa {300mmHg}	0.2~0.8
大気開放時	1.3~1.9
69kPa {0.7kg/cm ² }	3.2~3.8



Vd-04-2

A11341



電磁スピル弁点検

1 抵抗点検

- (1) トヨタ電気カルテスターを使用して、端子間の抵抗を測定する。

基準値 1 (SPV) ↔ 2 (+B) 端子間 1~2 Ω (20°C)

1 (SPV) ↔ センサーケース間 10MΩ以上

〈参考〉 電磁スピル弁不良の場合は、インジェクションポンプ ASSY 交換になる。

スピルバルブリレー、ECD メインリレー点検

1 抵抗および導通点検

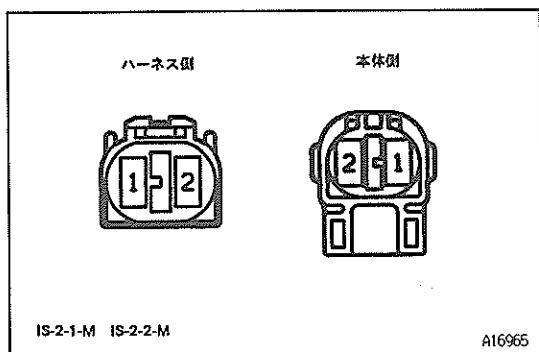
- (1) トヨタ電気カルテスターを使用して、各端子間の抵抗を測定する。

基準値 1 ↔ 3 端子間 65~100 Ω (20°C)

2 ↔ 4 端子間 10MΩ以上

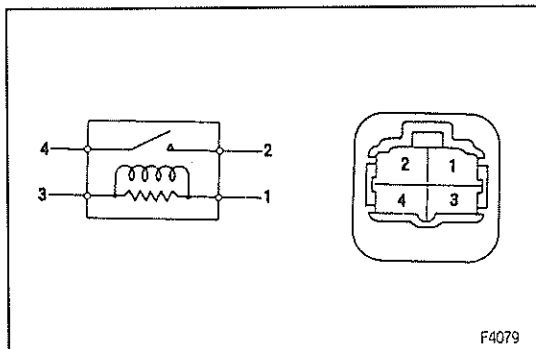
- (2) 1 ↔ 3 端子間にバッテリー電圧をかけたとき、2 ↔ 4 端子間の導通の有無を確認する。

基準 導通あり

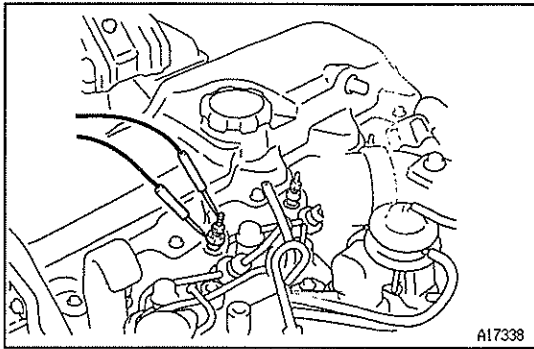


IS-2-1-M IS-2-2-M

A16965



F4079



グロープラグ点検

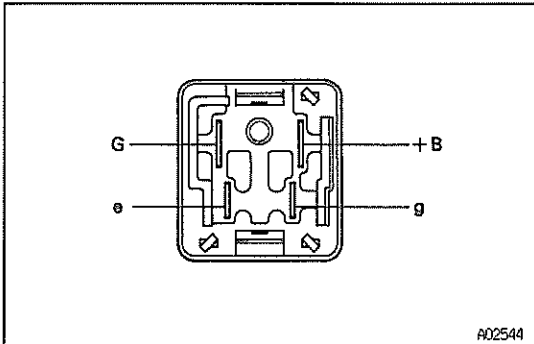
注意 点検はエンジン装着状態（グロープラグコネクターを取りはずした状態）で行い、極力グロープラグの脱着は行わない。

1 抵抗点検

(1) トヨタ電気カルテスターを使用して、端子間の抵抗を測定する。

参考値 0.80Ω (20℃)

抵抗値が2Ωを超える場合は、新品のグロープラグと交換する。



グロープラグリレー点検

1 抵抗および導通点検

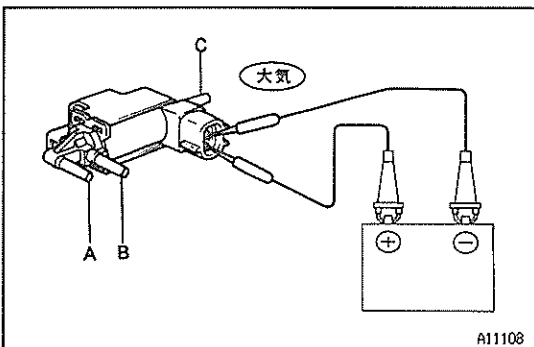
(1) トヨタ電気カルテスターを使用して、各端子間の抵抗を測定する。

基準値 g↔e 端子間 51~78Ω (20℃)

+B↔G 端子間 10MΩ以上

(2) g↔e 端子間にバッテリー電圧を加えたとき、+B↔G 端子間の導通の有無を確認する。

基準 導通あり



VSV No.1 およびNo.2 点検

1 通気点検

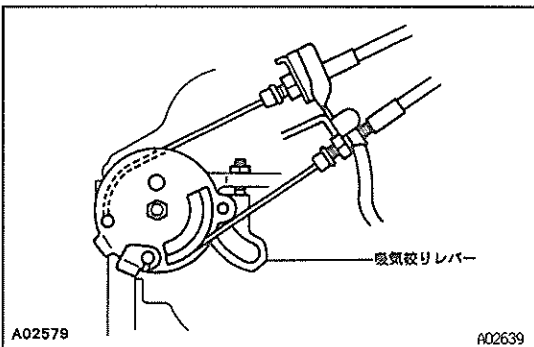
(1) VSV 端子間にバッテリー電圧をかけて、コイル通電時と非通電時の各ポート間の通気の有無を確認する。

基準 通電時 A↔B 間 通気あり

B↔C 間 通気なし

非通電時 A↔B 間 通気なし

B↔C 間 通気あり



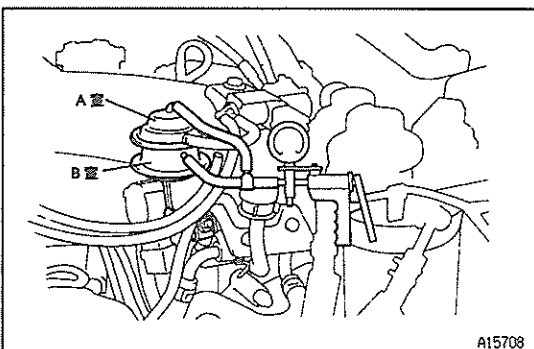
ベンチュリー点検

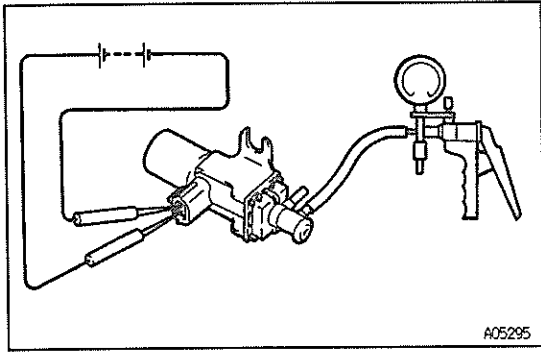
1 ベンチュリー作動点検

(1) ベンチュリーのリンクをゆっくり操作したとき、吸気絞りレバーが引掛かりなくスムーズに動くことを確認する。

(2) ベンチュリーのダイヤフラム B 室に負圧約 60kPa {450mmHg} を加えたとき、ロッドが引き上げられることを確認する。

(3) エンジンを始動し、アイドル状態でダイヤフラム A 室および B 室に負圧約 60kPa {450mmHg} を同時に加えたとき、エンジンが停止寸前または停止することを確認する。





EVRV 点検

1 抵抗点検

- (1) トヨタ電気カルテスターを使用して、端子間の抵抗を測定する。

基準値 11~13Ω (20℃)

2 気密点検

- (1) 図のポートにマイティバックを接続し、負圧を加える。

基準 47kPa {350mmHg} 以上指針が上昇する

〈参考〉 負圧が漏れていても 47kPa {350mmHg} 以上指針が上昇すれば問題はない。

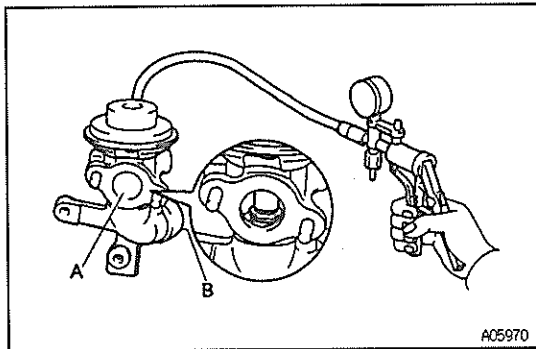
3 作動点検

- (1) 端子間に 6V (乾電池など) を加える。

- (2) 図のポートにマイティバックを接続し、負圧を加える。

基準 負圧が上昇しない

3



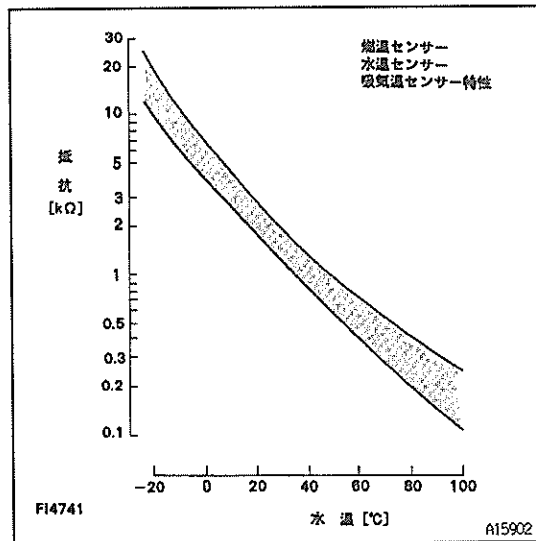
EGR バルブ点検

1 通気点検

- (1) マイティバックを使用して、ダイヤフラム室に負圧をかけた状態で、A↔B間の通気の有無を確認する。

基準 14kPa {100mmHg} ……通気なし

27kPa {200mmHg} ……通気あり



吸気温センサー・水温センサー・燃温センサー点検

1 抵抗点検

- (1) トヨタ電気カルテスターを使用して、端子間の抵抗を測定する。

基準値 2~3 kΩ (20℃)

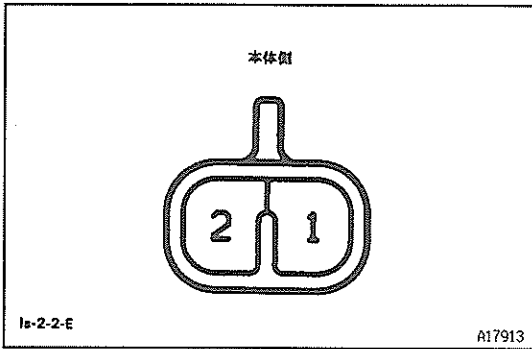
0.2~0.4 kΩ (80℃)

注意 センサーを水中につけて点検を行う場合、ターミナル部に水が入らないように注意する。また、点検後センサーについた水滴を拭き取る。

スピードセンサー (コンビネーションメーター内) 点検

〔「電気カル」-「メーター & ゲージ」

- 「スピードセンサー (コンビネーションメーター内)」参照)



ディーゼルエンジンレボリューションセンサー点検

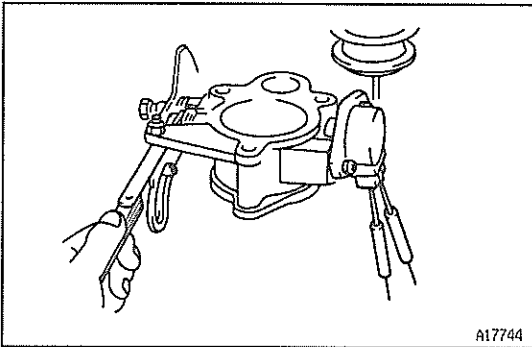
1 抵抗点検

- (1) トヨタ電気カルテスターを使用して、端子間の抵抗を測定する。

基準値 2 (NE+) ↔ 1 (NE-) 端子間 200~260Ω (20°C)

1 (NE-) ↔ センターケース間 10MΩ以上

(参考) ディーゼルエンジンレボリューションセンサー不良の場合、インジェクションポンプ ASSY 交換になる。



スロットルポジションセンサー点検

(参考) スロットルポジションセンサー不良の場合は、ベンチュリー ASSY 交換となる。

1 抵抗および導通点検

- (1) 吸気絞りレバーと全閉ストッパーの間にシクネスゲージを入れ、トヨタ電気カルテスターを使用して 2 (IDL) ↔ 1 (E2) 端子間の導通の有無を確認する。

基準 0mm (全閉) 導通あり (2.3 kΩ 以下)

1.6mm 導通なし

- (2) トヨタ電気カルテスターを使用して、4 (VC) ↔ 1 (E2) 端子間の抵抗を測定する。

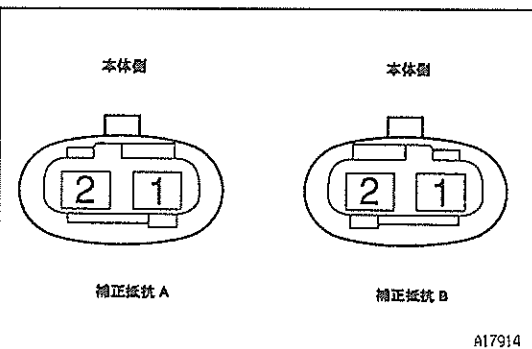
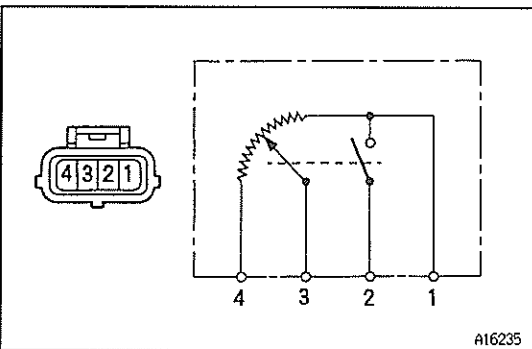
基準値 3.9~9.0 kΩ

- (3) トヨタ電気カルテスターを使用して、ベンチュリーリンクを全閉から全開にしたときの、3 (VTA) ↔ 1 (E2) 端子間の抵抗を測定する。

基準 ベンチュリーリンクの開度に伴い、抵抗が比例的に増加する

(参考) 全閉時の抵抗 0.3~6.3 kΩ

全開時の抵抗 3.1~12.1 kΩ

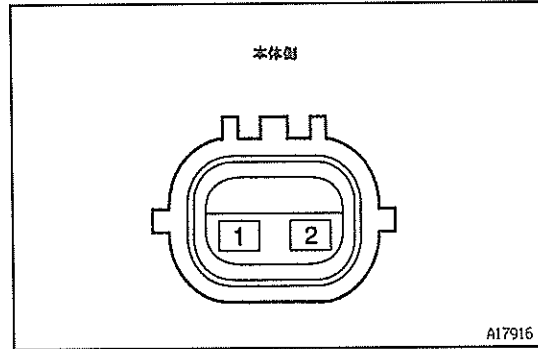
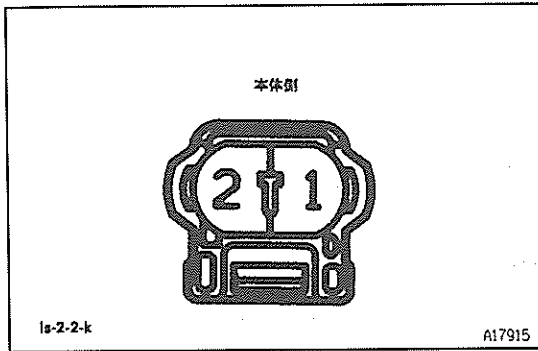


補正抵抗 A (灰色) および B (茶色) 点検

1 抵抗点検

- (1) トヨタ電気カルテスターを使用して、端子間の抵抗を測定する。

基準値 0.1~2.5 kΩ



タイマーコントロールバルブ点検

1 抵抗点検

(1) トヨタ電気トリカルテスターを使用して、端子間の抵抗を測定する。

基準値 1 (+B) ↔ 2 (TCV) 端子間 10~14Ω (20°C)

2 (TCV) ↔ センサーケース間 10MΩ以上

2 作動点検

(1) タイマーコントロールバルブコネクターの端子間にバッテリー電圧をかけたとき、ソレノイドの作動音を確認する。

3

クランクポジションセンサー点検

1 抵抗点検

(1) トヨタ電気トリカルテスターを使用して、端子間の抵抗を測定する。

基準値 端子間 19~32Ω (-10~50°C)

24~37Ω (50~100°C)

1 (TDC-) ↔ センサーケース間 10MΩ以上

注意 クランクポジションセンサーは、絶対に落下させたり衝撃をあたえない。もし、落下させたり衝撃をあたえた場合は使用しない。

エンジンコントロールコンピューター点検

1 コンピューター作動点検

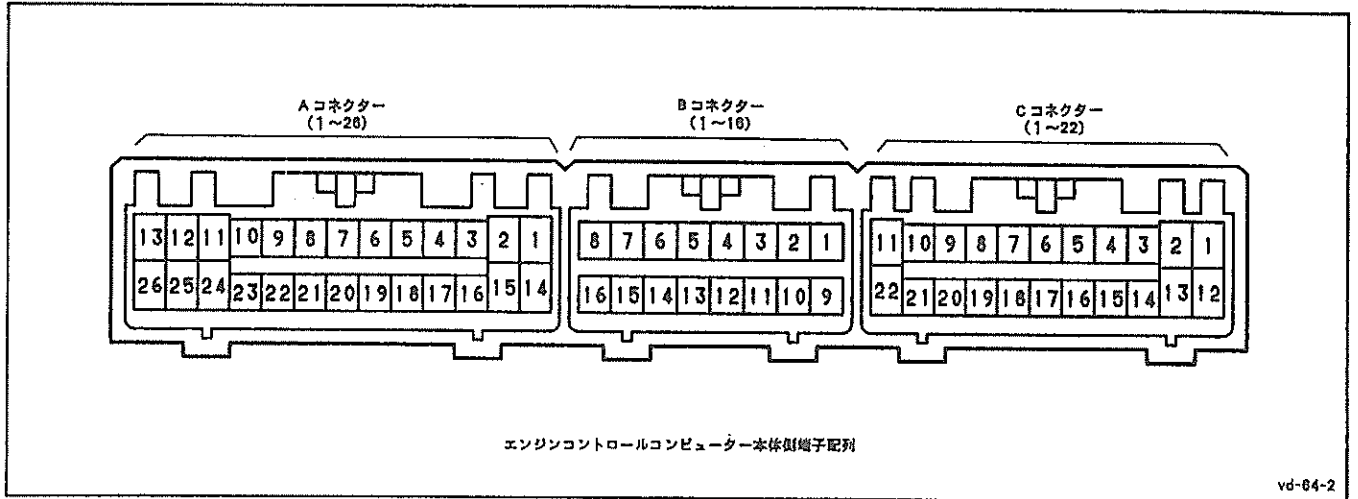
(1) トヨタ電気トリカルテスターにミニテストリードを接続し、各端子間の電圧を測定する。

注意 ・コネクタはコンピューターの接続した状態で、コネクタの裏側から点検する。

・測定前に電源点検 (IG ON 時 10~14V) およびアース点検 (IG OFF 時各アース端子 ↔ エンジン, ボデー間 5Ω以下) を実施する。

(2) オシロスコープを使用して、各端子間でパルスが発生していることを確認する。

〈参考〉 基準値欄内の※印は、一覧表の後にオシロスコープ波形を掲載してある。



JB2979

ターミナル No.	端子名	ターミナル No.	端子名	ターミナル No.	端子名	ターミナル No.	端子名	ターミナル No.	端子名
A-1		A-17	NE-	B-1	VC	C-1	BATT	C-17	EC
2		18	TDC-	2	PIM	2	S-REL	18	TAC
3		19		3	THA	3	M-REL	19	ACMG
4	NE+	20		4	THW	4		20	HSW
5	TDC+	21		5	THF	5	W	21	
6	TNG	22		6	VRP	6	ATRC	22	NSW
7		23		7	TE2	7	G-IND		
8	TRA	24	EGR	8	VF	8	VTH		
9	S/TH 2	25	THWO	9	E2	9	SP1		
10	S/TH 1	26	E02	10		10	AC1		
11	SPV			11	VA	11	STA		
12	TCV			12	IDL	12	+B		
13	E01			13	AC2	13	SVR		
14	E1			14	VRT	14	IGSW		
15				15	TE1	15			
16				16		16			

JB3031

点検系統	端子	入出力	測定条件	基準値 [V]
電源系統	BATT ↔ E1	入力	常時	9 ~ 14
	+B ↔ E1	入力	エンジン停止, IG スイッチ ON	9 ~ 14
	IGSW ↔ E1			
	VC ↔ E1	出力	エンジン停止, IG スイッチ ON	4.5 ~ 5.5
ターボプレッシャーセンサー系	PIM ↔ E1	入力	40 kPa (300mmHg) の負圧をかけたとき	0.2 ~ 0.8
			大気開放時	1.3 ~ 1.9
			69 kPa (0.7kgf/cm ²) の圧力をかけたとき	3.2 ~ 3.8
スロットルポジションセンサー系	VA ↔ E1	入力	アクセル全開	0.3 ~ 0.8
			アクセル全開	3.2 ~ 4.9
	IDL ↔ E1	入力	アクセル全開	0 ~ 3
			アクセル全開	9 ~ 14
クランクポジションセンサー系	TDC+ ↔ TDC-	入力	暖機後, アイドル回転時	波形 1
回転信号系	NE+ ↔ NE-	入力	暖機後, アイドル回転時	波形 1
スピードセンサー系	SP1 ↔ E1	入力	約 20km/h で走行時	波形 2
水温センサー系	THW ↔ E1	入力	冷却水温 60~120°C (暖機時)	0.2 ~ 1.0
吸気温センサー系	THA ↔ E1	入力	吸気温度 0~80°C (暖機時)	0.5 ~ 3.4
燃温センサー系	THF ↔ E1	入力	エンジン停止, IG スイッチ ON (冷間時)	0.5 ~ 3.4
補正抵抗系	VRP ↔ E1	入力	エンジン停止, IG スイッチ ON	0.2 ~ 4.5
	VRT ↔ E1	入力	エンジン停止, IG スイッチ ON	0.2 ~ 4.5
電磁スビル弁系	SPV ↔ E1	出力	エンジン停止, IG スイッチ ON	9 ~ 14
			暖機後, アイドル回転時	波形 3
タイマーコントロールバルブ系	TCV ↔ E1	出力	エンジン停止, IG スイッチ ON	9 ~ 14
			暖機後, アイドル回転時	波形 4
ベンチュリー制御用 VSV1 系	S/TH1 ↔ E1	出力	ベンチュリー制御用 VSV OFF (暖機後, アイドル回転時)	9 ~ 14
			ベンチュリー制御用 VSV ON (上記状態よりエンジン停止後, 約 2 秒間)	0 ~ 3
ベンチュリー制御用 VSV2 系	S/TH2 ↔ E1	出力	ベンチュリー制御用 VSV OFF (冷却水温 70°C 以下でアイドル回転時)	9 ~ 14
			ベンチュリー制御用 VSV ON (冷却水温 75°C 以上でアイドル回転時)	0 ~ 3
EGR 系	EGR ↔ E1	出力	エンジン停止, IG スイッチ ON	9 ~ 14
			EGR ON 時 (暖機後, エンジン回転数 1500 r/min で保持)	波形 5
グローリレー系	S-REL ↔ E1	出力	クランキング時	9 ~ 14
			暖機後, アイドル回転時 (エンジン始動後 120 秒以上経過)	0 ~ 1.5
グローインジケータランプ系	G-IND ↔ E1	出力	IG スイッチ OFF→ON	0 ~ 3
			暖機後, アイドル回転時	9 ~ 14
チェックエンジンランプ系	W ↔ E1	出力	チェックエンジンウォーニングランプ点灯時 (水温センサーのコネクターを切り離す)	0 ~ 3
			暖機後, アイドル回転時 (ウォーニングランプ消灯時)	9 ~ 14

JIS509

点検系統	端子	入出力	測定条件	基準値 [V]
スターター信号系	STA ↔ E1	入力	クランキング時	6以上
ニュートラルスタートスイッチ系	NSW ↔ E1	入力	シフト位置 P, N レンジ	0 ~ 3
			シフト位置 P, N レンジ以外	9 ~ 14
A/C スイッチ系	AC1 ↔ E1	入力	A/C ON (マグネットクラッチ ON)	0 ~ 1.5
			A/C OFF	7.5 ~ 14
	AC2 ↔ E1	入力	A/C ON で停車時 (N レンジ) A/C アイドルアップ ON (エバポ後センサー 7℃以上)	0 ~ 3
			A/C ON で停車時 (N レンジ) A/C アイドルアップ OFF (エバポ後センサー 6℃以下)	4.5 ~ 5.5
エアコンマグネットリレー系	ACMG ↔ E1	出力	A/C ON (マグネット ON)	0 ~ 3
			A/C OFF	4.5 ~ 5.5
ECD メインリレー系	M-REL ↔ E1	出力	エンジン停止, IG スイッチ ON	9 ~ 14
			IG スイッチ OFF 後, 2 秒以上経過	0 ~ 1.5
スビルバルブリレー系	SVR ↔ E1	出力	エンジン停止, IG スイッチ ON	0 ~ 1.5
タコメーター出力系	TAC ↔ E1	出力	暖機後, アイドル回転時	波形 6
フィードバック系	VF ↔ E1	出力	ダイアグノーシスコネクターの T _{E1} ↔ E ₁ , 端子間短絡 (ダイアグノーシス全診断項目正常時)	4.5 ~ 5.5
			水温センサーコネクタを切り離し, ダイアグノーシスコネクターの T _{E1} ↔ E ₁ , 端子間短絡 (ダイアグノーシス異常時)	0 ~ 1
ヒーターアイドルアップ系	HSW ↔ E1	入力	ヒーターアイドルアップスイッチを押し続けている時	0 ~ 3
			上記以外	9 ~ 14
テスト端子系	TE1 TE2 ↔ E1	出力	エンジン停止, IG スイッチ ON	9 ~ 14
			ダイアグノーシスコネクターの T _{E1} ↔ E ₁ , 端子間, T _{E2} ↔ E ₁ , 端子間短絡	0 ~ 3
水温データ出力系	THWO ↔ E1	出力	暖機後, アイドル回転時	波形 7
TRC 制御信号系	TRA ↔ E1	入力	エンジン停止, IG スイッチ ON 後 3 秒以上経過	9 ~ 14
TRC 禁止信号系	TNG ↔ E1	出力	エンジン停止, IG スイッチ ON 後 3 秒以上経過	波形 8
			アイドル回転時, スロットルポジションセンサーのコネクタを抜いたとき	0 ~ 1.5
スロットル開度出力信号系	VTH ↔ E1	出力	エンジン停止, IG スイッチ ON	波形 9
要求トルク信号系	ATRC ↔ E1	入力	エンジン停止, IG スイッチ ON 後 3 秒以上経過	波形 10
アース系	E1 E2 E01 ↔ ボデーアース E02 EC	アース	(導通点検)	(常時導通)

〈参考〉 オシロスコープ波形

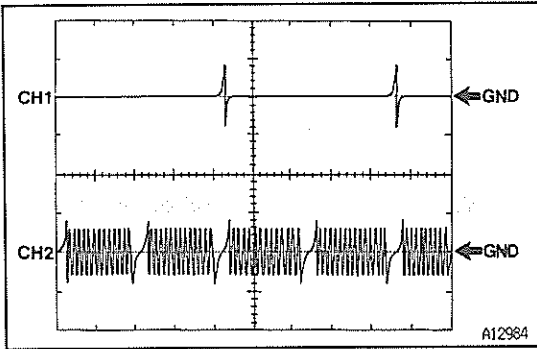
波形 1

測定端子 CH1: TDC+ ↔ TDC- CH2: NE+ ↔ NE-

計器セット 2V/DIV, 20ms/DIV

測定条件 暖機後, アイドル回転時

注意 エンジン回転数が高くなるにつれ, 波形周期は短くなる。



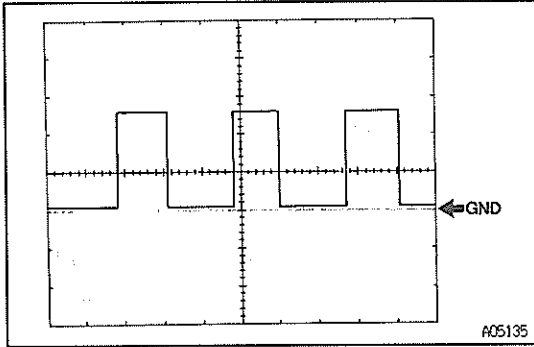
波形 2

測定端子 SP1 ↔ E1

計器セット 5V/DIV, 20ms/DIV

測定条件 約 20km/h で走行時

注意 車速が高くなるにつれ, 波形周期は短くなる。



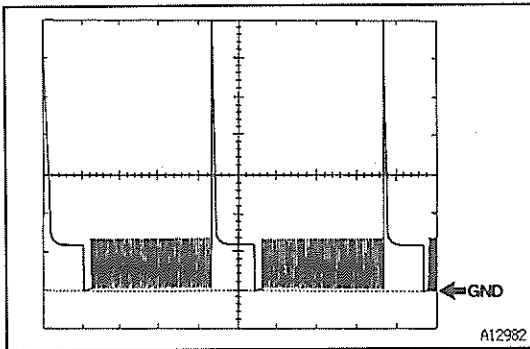
波形 3

測定端子 SPV ↔ E1

計器セット 10V/DIV, 10ms/DIV

測定条件 暖機後, アイドル回転時

注意 エンジン回転数が高くなるにつれ, 波形周期は短くなる。



波形 4

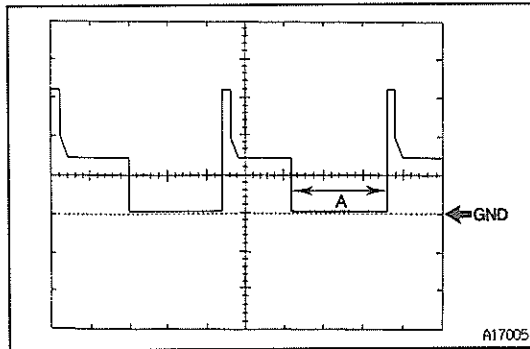
測定端子 TCV ↔ E1

計器セット 10V/DIV, 10ms/DIV

測定条件 暖機後, アイドル回転時

注意 エンジン回転数が高くなるにつれ, 波形周期は変化する場合がある。

進角度合で A が変化する。

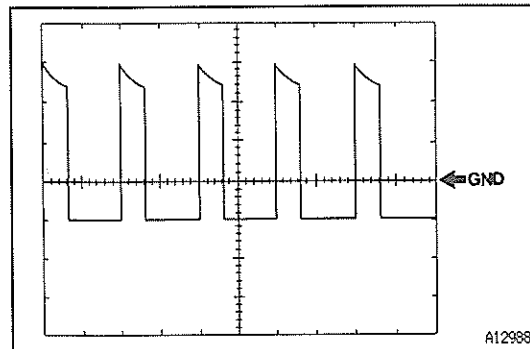


波形 5

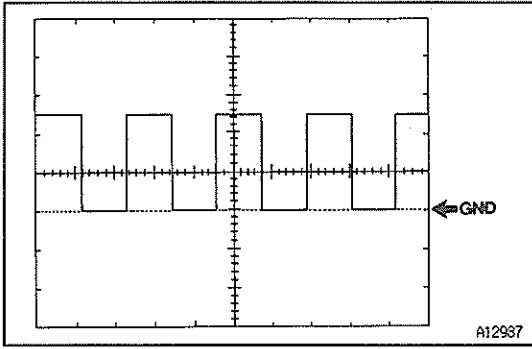
測定端子 EGR ↔ E1

計器セット 5V/DIV, 1ms/DIV

測定条件 EGR ON 時 (暖機後, エンジン回転数 1500 r/min で保持)



3



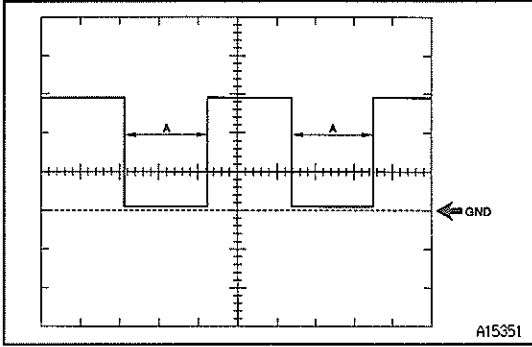
波形 6

測定端子 TAC↔E1

計器セット 5V/DIV, 2ms/DIV

測定条件 暖機後, アイドル回転時

エンジン回転数が高くなるにつれ, 波形周期は短くなる。



波形 7

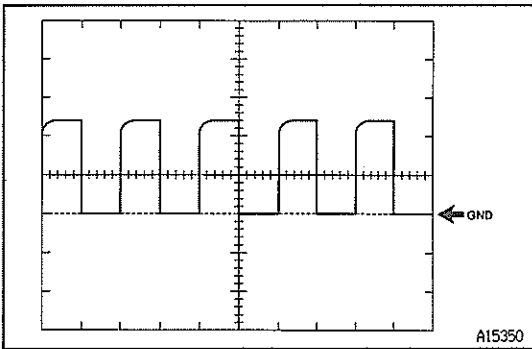
測定端子 THWO↔E1

計器セット 5V/DIV, 0.1ms/DIV

測定条件 暖機後, アイドル回転時

〈参考〉 冷却水により A が変化します。

水温	35°C以下	約 75°C	90°C以上
A	8ms	278.5ms	385ms

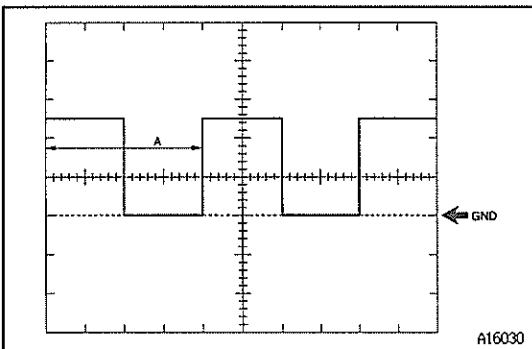


波形 8

測定端子 TNG↔E1

計器セット 5V/DIV, 50ms/DIV

測定条件 エンジン停止, IG スイッチ ON 後 3 秒以上経過



波形 9

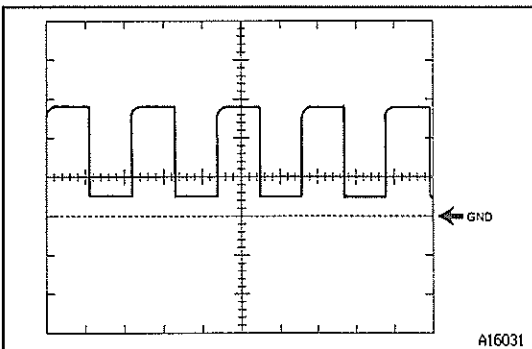
測定端子 VTH↔E1

計器セット 2V/DIV, 1ms/DIV

測定条件 エンジン停止, IG スイッチ ON

〈参考〉 スロットル開度により A が変化します。

スロットル開度	全閉	全開
A	4ms	7.3ms



波形 10

測定条件 ATRC↔E1

計器セット 5V/DIV, 5ms/DIV

測定条件 エンジン停止, IG スイッチ ON 後 3 秒以上経過

〈参考〉 TRC 作動時は周期が 4~7ms に変化する。

2 コンピューターデータ点検

- (1) トヨタダイアグノーシスリーダーにプログラム IC カードをセットする。
- (2) トヨタダイアグノーシスリーダーに電源ハーネスを接続する。
- (3) トヨタダイアグノーシスリーダーをダイアグノーシスコネクターに接続する。
- (4) イグニッションスイッチを ON または、エンジンを始動する。
- (5) トヨタダイアグノーシスリーダーにエンジンシステムコードを入力する。

エンジンシステムコード……2F0

- (6) 「チェックナイヨウセンタク」にて「エンジン ECU データ」を画面に表示させ、○スイッチを押す。

3 コンピューターデータ読み取り上の注意

コンピューターデータの値は、測定上わずかな差、測定環境の違い、車両の経時変化等により値が大きくバラツキ、明確な基準値（判定値）を示すことが困難である。

- **注意** ・参考値内であっても不具合となる場合がある。
- ・息つき、ラフアイドルのような微妙な環境に対しては同型車、同一条件でデータを比較し、コンピューターデータの全項目から総合的に判断する必要がある。
- ・QFN…噴射時期
(表示は、ある基準位置からの角度であり、実際の噴射角度とは異なる。)
- ・AAC…噴射時期
(表示は、TDC 基準からの時期とは異なる。)
- ・S/TH2…吸気絞りのサブスロットル

3

項目	点検条件		参考値	異常時の点検項目
QFN* ¹ (QFIN)	アイドル回転時		53~65°C	VA 電圧 NE 信号 燃料* ²
	2000 r/min 時 (無負荷)		42~53°C	
	3000 r/min 時 (無負荷)		33~41°C	
AAC* ¹ (AACT)	アイドル回転時		11~16°C	NE 信号 TDC 信号 VA, PIM THW 電圧 進角系統異常
	2000 r/min 時 (無負荷)		17~22°C	
	3000 r/min 時 (無負荷)		21~26°C	
NE	エンジン一定回転時		大きな変動のないこと	NE 信号
PIM* ¹	IG スイッチ ON 時 (大気圧)		99~101 kPa {740~760mmHg}	VC, PIM 電圧
	アイドル回転時		94~96 kPa {630~720mmHg}	
	2000 r/min 時 (無負荷)		99~104 kPa {740~780mmHg}	
	3000 r/min 時 (無負荷)		108~113 kPa {810~850mmHg}	
THW	冷間始動→暖機運転		徐々に上昇	THW 電圧
	完全暖機時		80~95°C	
VA	アクセル全閉時		1.0V 以下 (4°以下)	VC, VA 電圧
	アクセル全開時		2.5V 以上 (50°以上)	
	アクセル全閉→全開		連続して変化	
SPD	走行中 (スピードメーターと比較)		大きな差が無いこと	SP 2 信号
THF* ³	冷間始動→暖機運転		徐々に上昇	THF 電圧
	完全暖機時		40~80°C	
吸気絞り S/TH 2	アイドル回転時	完全暖機時	ON	VA 電圧 THW 電圧
		冷間	OFF	
	アクセル全閉→開時		ON→OFF	
EGR* ¹	アイドル回転時		ON	VA 電圧 THW 電圧 PIM 電圧
	1500 r/min 時 (無負荷)		ON	
	アクセル全開時		OFF	
グロープラグリレー	IG スイッチ OFF→ON 時		OFF→ON	STA 電圧 ECD ECU 不良
	クランキング時		ON	
STA	クランキング時		ON	STA 電圧
IDL	アクセル全閉→開時		ON→OFF	IDL 電圧
A/C	エアコン OFF→ON 時		OFF→ON	A/C 電圧
NSW	A/T Nレンジ→Dレンジ時		ON→OFF	NSW 電圧

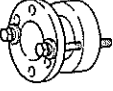
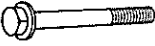
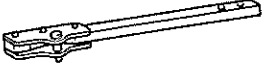
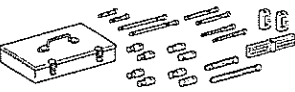
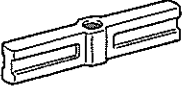
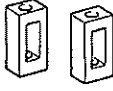
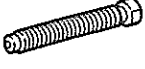
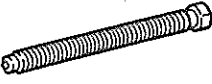
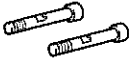
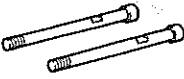
- * 1... 完全暖機状態
- * 2... 夏場に 3 号, 特 3 号軽油を使用したときなど
- * 3... 外気温・燃料残量などによりさらにはらつく可能性有り

補正フラグ	1		2		3		4	
	吸気絞り S/TH 2		EGR		—		グロープラグリレー	
スイッチコンディション	1	2	3	4	5	6	7	8
	STA	IDL	A/C	NSW	—	—	—	DIAG


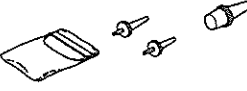
エンジン ASSY

準備品

S S T

	09213-14010	クランクシャフトプーリー ホールディングツール	インジェクションポンププーリー 固定用
	(91651-60855)	ボルト	クランクシャフトプーリーおよびインジェク ションポンプドライブプーリー固定用
	09330-00021	コンパニオンフランジ ホールディングツール	クランクシャフトプーリーおよびインジェクシ ョンポンプドライブプーリー固定用
	09950-50010	ブラー C セット	
	(09951-05010)	ハンガー 150	クランクシャフトプーリーおよびインジェクシ ョンポンプドライブプーリー取りはずし用
	(09952-05010)	スライドアーム	クランクシャフトプーリーおよびインジェクシ ョンポンプドライブプーリー取りはずし用
	(09953-05010)	センターボルト 100	クランクシャフトプーリーおよびインジェクシ ョンポンプドライブプーリー取りはずし用
	(09953-05020)	センターボルト 150	クランクシャフトプーリー取りはずし用
	(09954-05020)	クロー№2	インジェクションポンプドライブプーリー取り はずし用
	(09954-05030)	クロー№3	クランクシャフトプーリー取りはずし用

工 具

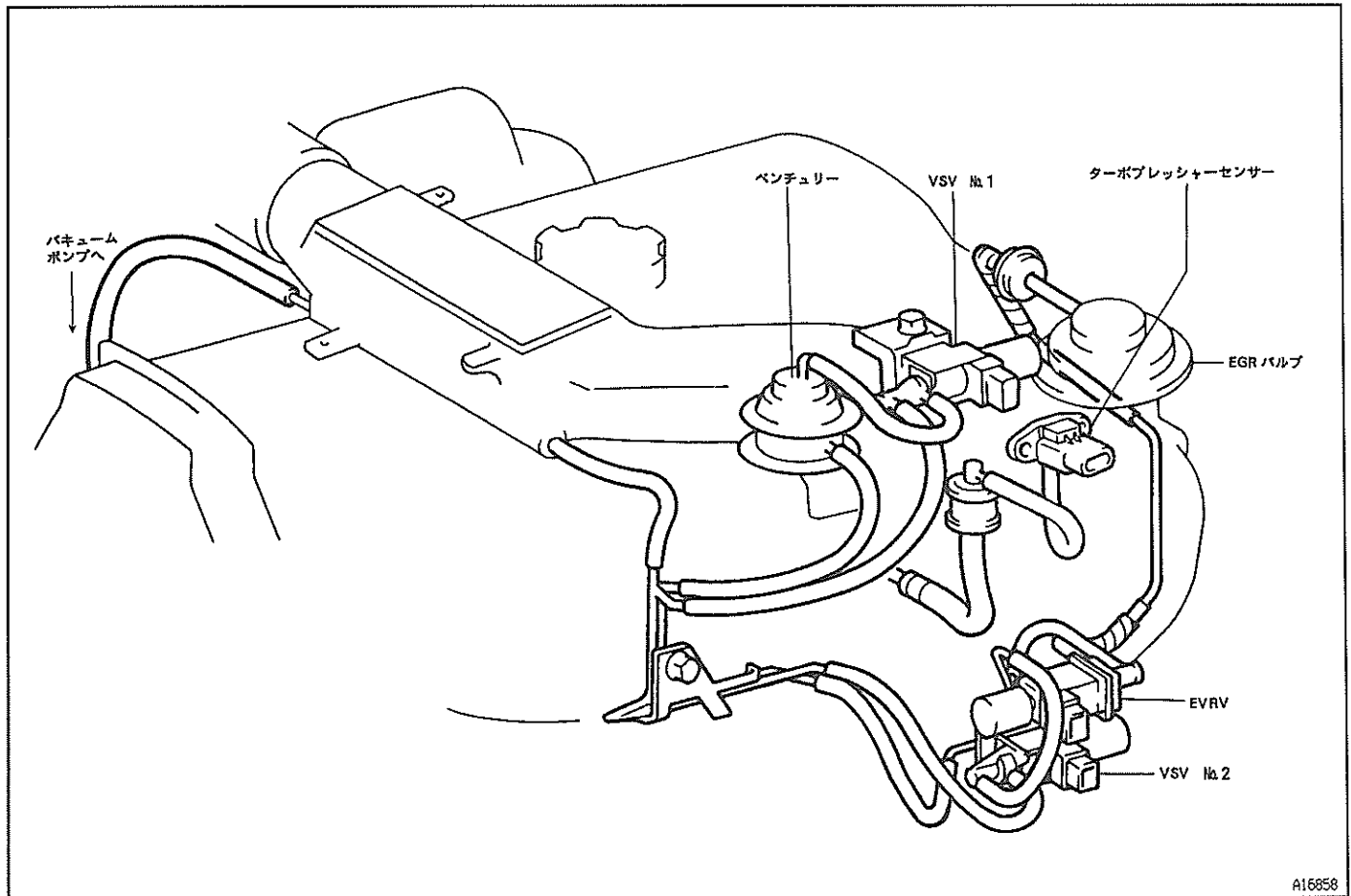
	09090-04020	エンジンスリングデバイス	エンジン脱着用
	09258-00030	ホースプラグセット	ホース気密保持用

ディープソケットレンチ (14mm)	10203	フロントエキゾーストパイプ脱着用
油脂・その他		
アドヘシブ 1324	50401	ドライブプレート, トルクコンバーターボルト塗布用
トヨタ純正 オートフルード D-II	30308	トランスミッション補充用
トヨタ純正 ロングライフクーラント	32001	冷却水注入用
トヨタ純正 エンジンオイル	32103	補充用
ロープまたは針金	52014	A/CコンプレッサーおよびP/Sポンプ吊り下げ用

T0048900

バキューム配管

配管図



A16858

エンジン ASSY 脱着

締め付トルク一覧表

締め付け箇所		締め付けトルク [N・m {kgf・cm}]
A/Cコンプレッサー	×	A/Cコンプレッサーブラケット 27.5 {280}
P/S ベーンポンプ	×	P/S ベーンポンプブーリー 43 {440}
		ブラケット 39 {440} (セットボルト) 64 {650} (スルーボルト)
EX フロントパイプ	×	アウトレットエルボー 62 {630}*
		EX センターパイプ 43 {440}
エンジンマウンティング インシュレーター	×	フロントサスペンション クロスメンバー 27 {280}
エンジンリヤマウンティング インシュレーター	×	エンジンリヤサポート メンバー 13.5 {135}
エンジンリヤサポート メンバー	×	ボデー 38.2 {390}
ステアリングギヤ ASSY	×	サスペンションクロスメンバー 68.6 {700} (右側) 58.8 {600} (左側)
		ステアリングギヤ ASSY 35.3 {360}
スライディングヨーク	×	インターミディエイトシャフト 35.3 {360}
		シリンダーブロック 37.3 {380}
スチフナープレート	×	クラッチハウジング 37.3 {380} (M10) 68.6 {700} (M12)
		スターター 56 {570}
クラッチハウジング	×	シリンダーブロック 71.6 {730}
		スターター 21.1 {215}
スターター	×	B 端子ターミナル 41.2 {420}
ドライブプレート	×	トルクコンバーター 98 {1000}
		クランクシャフト

*…再使用不可部品

JB2974

脱着作業上の留意点

1 フューエルホース切り離し

- ・フューエルホースの切り離しは、フューエルタンクキャップをゆるめフューエルタンクの内圧を完全に下げてから行い、周囲に燃料が飛散しないように切り離し部をウエスなどで覆う。

2 P/S ベーンポンプ脱着

- ・P/S ベーンポンプは、P/S ホース付きで取りはずし、針金などで吊っておく。

3 A/C コンプレッサー脱着

- ・A/C コンプレッサーは、A/C ホース付きで取りはずし、針金などで吊っておく。

4 ドライブプレート脱着

(「エンジン本体」-「エンジンリヤオイルシール」

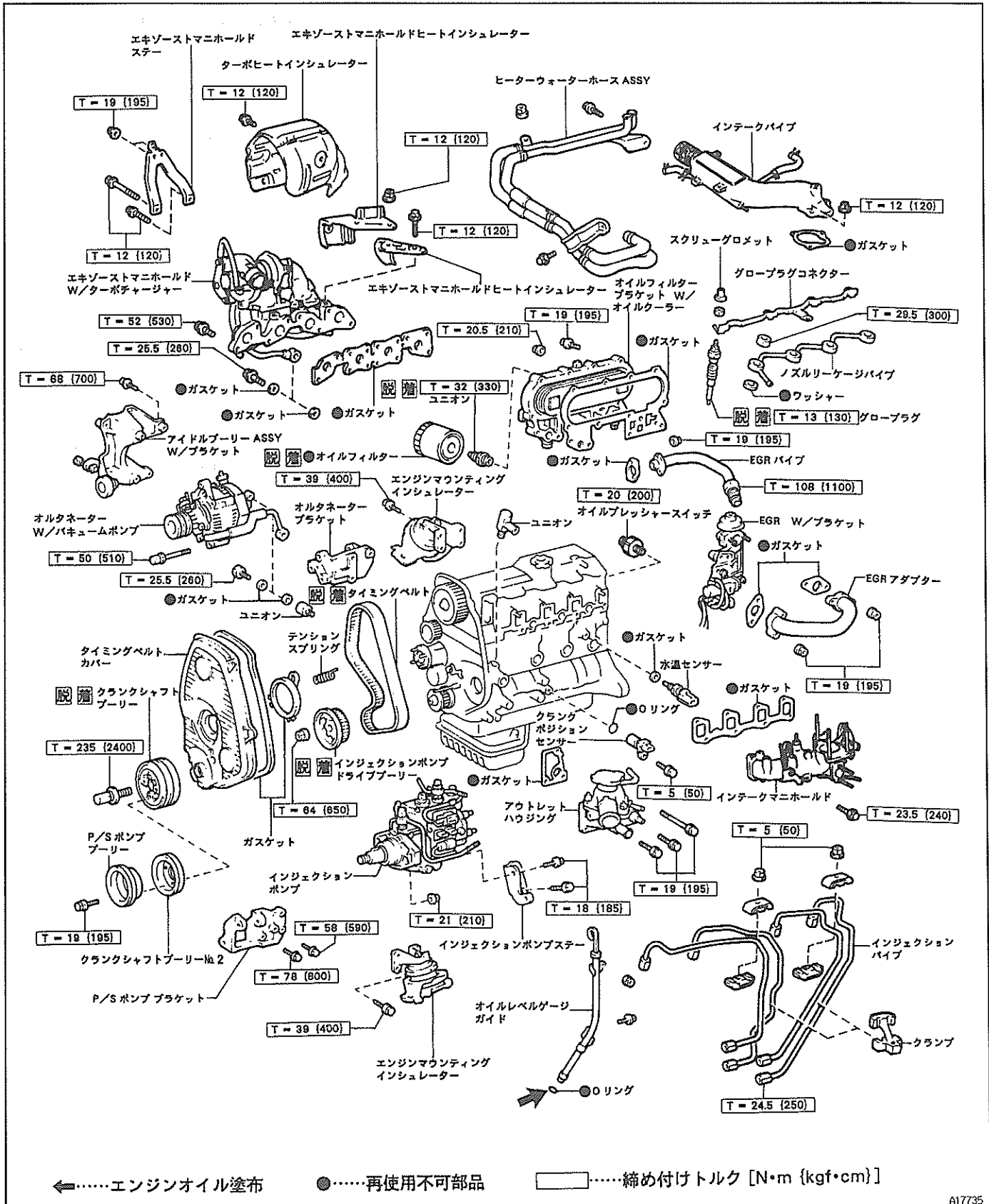
-「脱着作業上の留意点 2」参照)

5 プロペラシャフト脱着

(「プロペラシャフト」-「プロペラシャフト」参照)

パーシャルエンジン

分解構成図



分解組み付け作業上の留意点

1 タイミングベルト脱着

(「エンジン本体」-「タイミングベルト」参照)

2 グロープラグ脱着

(「ECD システム」-「グロープラグ」参照)

3 クランクシャフトプーリー脱着

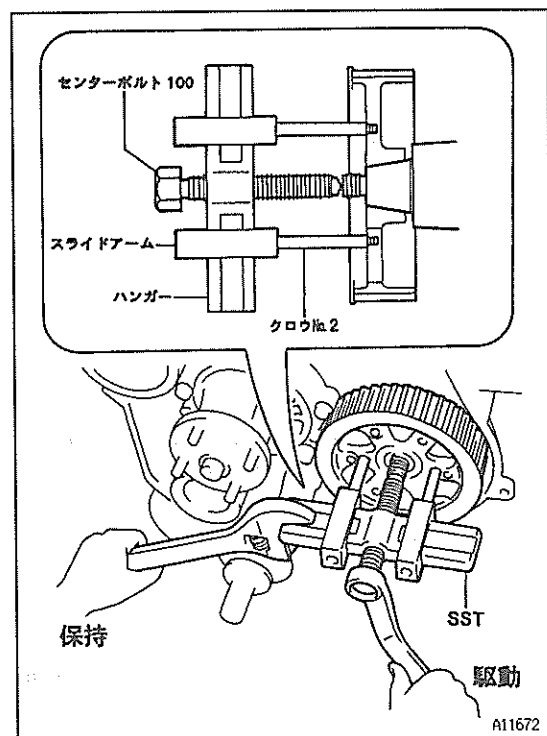
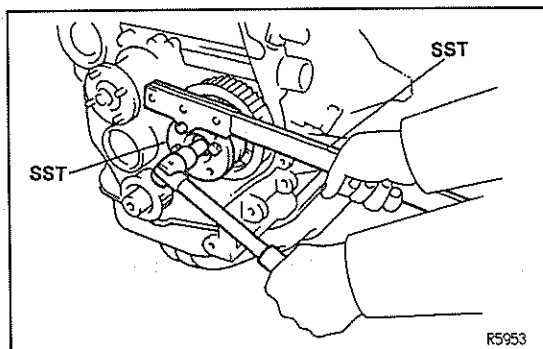
(「エンジン本体」-「タイミングベルト」-「取りはずし作業上の留意点 1」参照)

3

4 インジェクションポンプドライブプーリー脱着

- ・プーリー固定ナットは、SST を使用してプーリーを固定した状態で脱着する。

S S T 09213-14010 09330-00021 91651-60855



- ・インジェクションポンプドライブプーリーは、SST を使用して取りはずす。

S S T 09951-05010 09952-05010 09953-05010
09954-05020

- センターボルト 100 のねじ部および先端部に油脂類を塗布して使用する。

5 オイルフィルター脱着

(「ルブリケーション」-「オイルフィルター & ユニオン (オイルフィルター用)」
-「脱着作業上の留意点 1」参照)

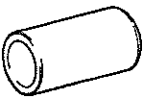

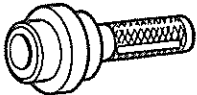

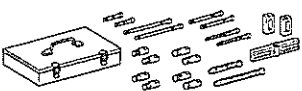
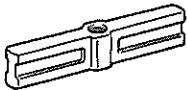
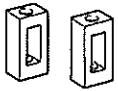

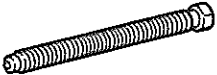
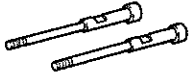
6 オイルフィルター用ユニオン脱着


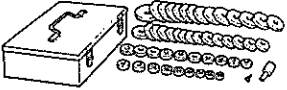

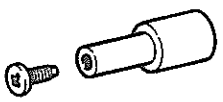
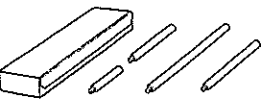

(「ルブリケーション」-「オイルフィルター & ユニオン (オイルフィルター用)」
-「脱着作業上の留意点 2」参照)

エンジン本体

準備品

S S T

	09213-54015 クランクシャフトブリー ホールディングツール	クランクシャフトブリーおよびカムシャフト タイミングブリー固定用
	(91651-60855) ボルト	クランクシャフトブリーおよびカムシャフト タイミングブリー固定用
	09223-00010 カバー & シール リプレース	クランクシャフトフロントオイルシール取り付 け用
	09223-15030 オイルシール & ベアリング リプレース	エンジンリヤオイルシール取り付け用
	09223-50010 クランクシャフトフロントオイル シールリプレース	クランクシャフトタイミングブリー取り付け 用
	09330-00021 コンパニオンフランジ ホールディングツール	クランクシャフトブリーおよびカムシャフト タイミングブリー固定用
	09950-50010 ブラー C セット	
	(09951-05010) ハンガー 150	クランクシャフトブリー, クランクシャフト タイミングブリーおよびカムシャフトタイ ミングブリー取りはずし用
	(09952-05010) スライドアーム	クランクシャフトブリー, クランクシャフト タイミングブリーおよびカムシャフトタイ ミングブリー取りはずし用
	(09953-05010) センターボルト 100	カムシャフトタイミングブリー取りはずし用
	(09953-05020) センターボルト 150	クランクシャフトブリーおよびクランクシャ フトタイミングブリー取りはずし用
	(09954-05010) クロウ№1	クランクシャフトタイミングブリー取りはず し用

	(09954-05020) クロウNo.2	クランクシャフトブリーおよびカムシャフトタイミングブリー取りはずし用
	09950-60010 リブレーサーセット	
	(09951-00310) リブレーサー 31	カムシャフトオイルシール取り付け用
リブレーサー-54 09951-00540	70124	カムシャフトオイルシール取り付け用
	(09952-06010) アダプター	カムシャフトオイルシール取り付け用
	09950-70010 ハンドルセット	
	(09951-07150) ハンドル 150	カムシャフトオイルシールおよびエンジンリヤオイルシール取り付け用

工 具

プラスチックハンマー	12101	タイミングベルトカバーNo.2取りはずし用 クランクシャフトブリー取り付け用
ディープソケットレンチ (14mm)	10203	エキゾーストフロントパイプ脱着用

計 器

ノギス	20202	シリンダーヘッドボルト点検用
-----	-------	----------------

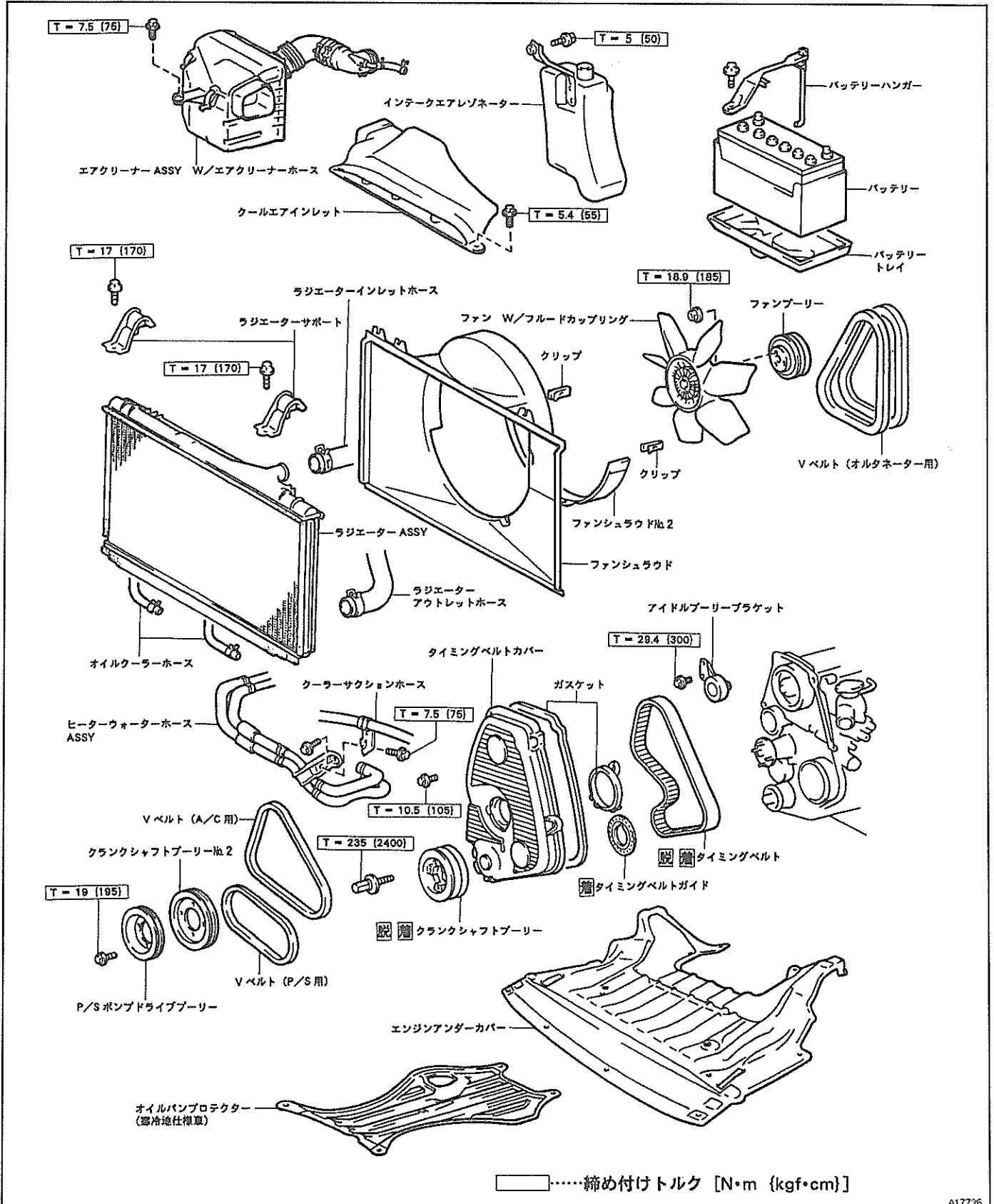
油脂・その他

ボルト 90105-14097	54640	クランクシャフトブリーおよびクランクシャフトタイミングブリー取りはずし用
トヨタ純正 MP グリースNo.2	30204	オイルシールリップ部塗布用
サンドペーパー (#400)	50801	クランクシャフト修正用
トヨタ純正 ロングライフクーラント	32001	補充用
ペイント	51102	シリンダーヘッドボルトマーク用
カッターナイフ	50601	クランクシャフトオイルシール取りはずし用
ビニールテープ	53702	クランクシャフトオイルシールおよびエンジンリヤオイルシール取りはずし時保護用
プラスチックハンマー	12101	クランクシャフトブリー取り付け用

タイミングベルト

脱着構成図

3



作業上の注意

1 タイミングベルト取りはずし時の注意点

- ・タイミングベルトがはずれた状態で、クランクシャフトを絶対に回転させない。(ピストンとバルブが干渉して破損する可能性がある。)
 - ・タイミングベルトがはずれた状態でカムシャフトを回転させる場合は、クランクシャフトを90°左回転させ、タイミングプーリーの切り欠きを図の位置に合わせてから行う。
- なお、タイミングベルト取り付け時には、必ずカムシャフトを合わせマーク位置に戻した後、クランクシャフトを右回転させて元の位置に戻す。

〈参考〉 No.1 シリンダーを上死点前90°の位置にすることにより、バルブが全開状態でもピストンと干渉しないようにしている。

取りはずし作業上の留意点

1 クランクシャフトプーリー取りはずし

- (1) SSTを使用して、クランクシャフトプーリーボルトを取りはずす。


S S T 09213-54015 09330-00021 91651-60855

- (2) クランクシャフトに用意したボルト (90105-14097: M14×P 1.5) を取り付け。

〈参考〉 ボルト (90105-14097) をクランクシャフトに8~10山程度ねじ込んで使用する。

- (3) SSTを使用して、クランクシャフトプーリーを取りはずす。

S S T 09951-05010 09952-05010 09953-05020
09954-05020

 センターボルト 150 のねじ部および先端部に油脂を塗布して、使用する。

2 No.1 シリンダー圧縮上死点セット

- (1) タイミングベルトを取りはずす前に、No.1 シリンダーを圧縮上死点にセットする。

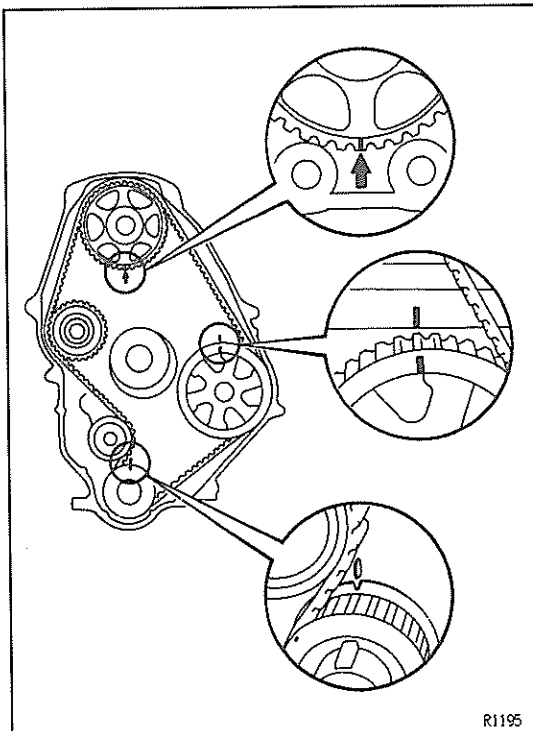
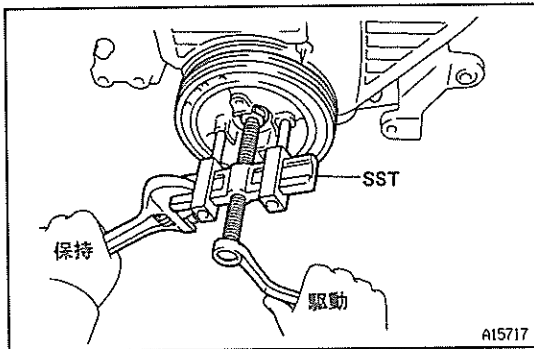
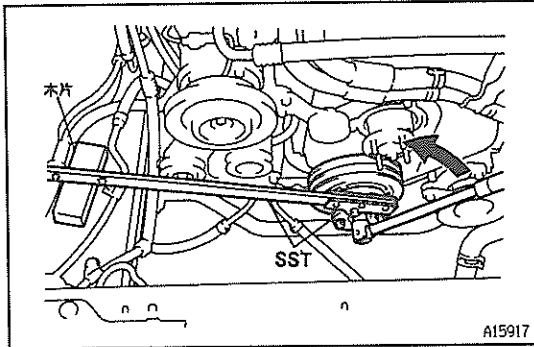
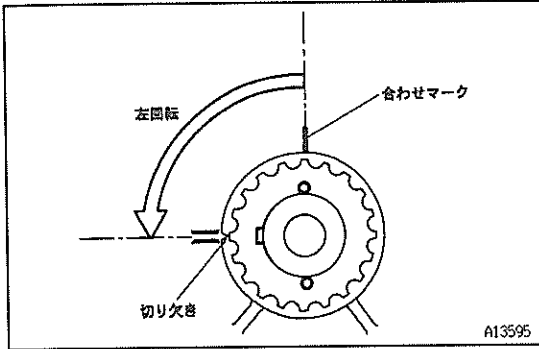
3 タイミングベルト取りはずし

- (1) タイミングベルト背面にチョークなどで回転方向を明示し、タイミングベルトを取りはずす。

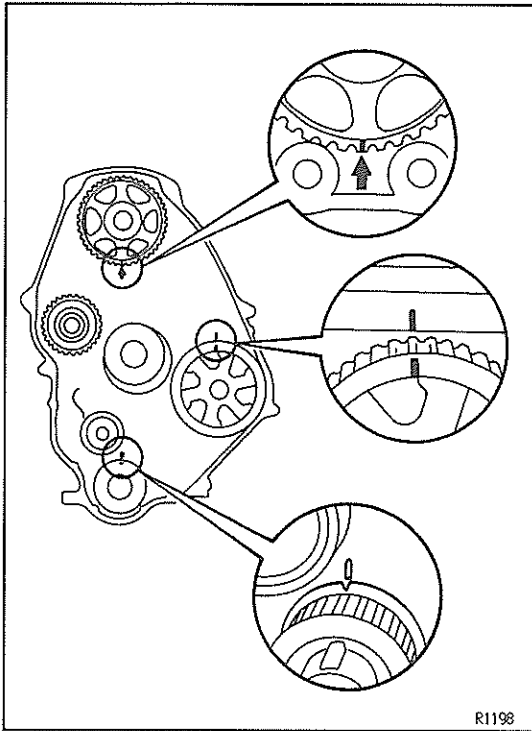
タイミングベルト取り付け前点検

1 タイミングベルトアイドラーNo.1 およびNo.2 点検

- (1) プーリーを手で回転させ、滑らかに回転することを確認する。
(2) シール部にグリースが飛散していないことを確認する。



3



取り付け作業上の留意点

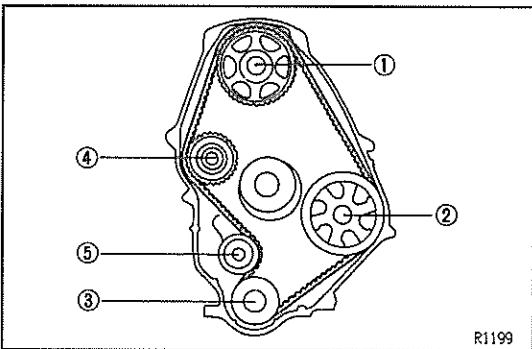
- **注意** ・ タイミングベルトおよび各プーリーに、水およびオイルなどの付着が認められた場合は、漏れまたは浸入箇所を修復し、新品のタイミングベルトを取り付ける。
- ・ 各プーリーは取り付け前に、必ず汚れをウエスなどで拭き取る。(洗浄してはならない)

1 タイミングベルト取り付け

- (1) 各タイミングプーリーの合わせマークを合わせる。

カムシャフトタイミングプーリー	↔	タイミングベルトカバー№2矢印
インジェクションポンプドライブプーリー	↔	タイミングベルトケース凸部
クランクシャフトタイミングプーリー	↔	タイミングベルトケース凸部

JAB541



- (2) 回転方向を確認して、タイミングベルトを図の順序で各プーリーに取り付ける。

- **注意** 合わせマークがずれないようにタイミングベルトをかけるまでインジェクションポンプドライブプーリーを保持する。

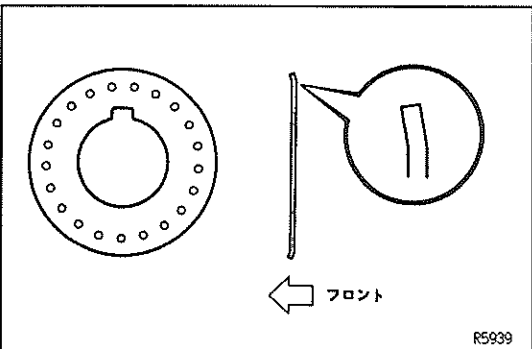
- (3) テンションスプリングを取り付ける。
 (4) クランクシャフトを正回転方向に2回転させて、№1シリンダーを圧縮上死点にし、各プーリーの合わせマークが合っていることを確認する。

- **注意** 逆転させるとタイミングベルトが歯飛びを起こすおそれがあるので絶対に行わない。

- (5) タイミングベルトアイドラー№1を締め付ける。

2 タイミングベルトガイド取り付け

- **注意** ベルトガイドは図の向きに取り付ける。

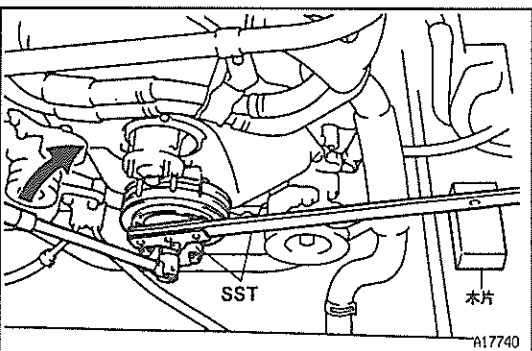


3 クランクシャフトプーリー取り付け

- ・ ボルトは、SSTでクランクシャフトプーリーを固定した状態で締め付ける。

S S T 09213-54015 09330-00021 91651-60855

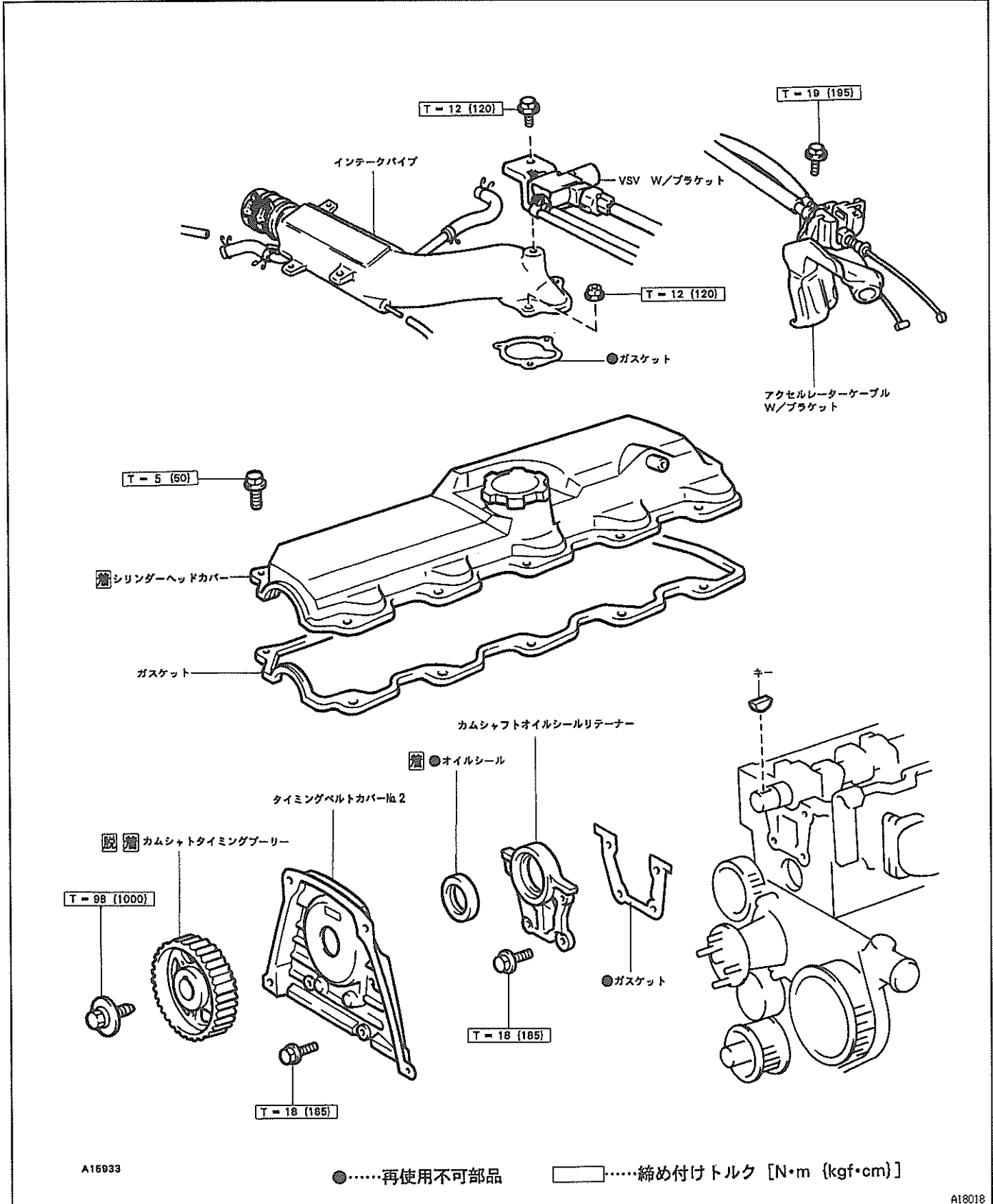
- 〈参考〉 プーリーをシャフトに取り付けるとき、かん合が固いときはプラスチックハンマーを使用する。



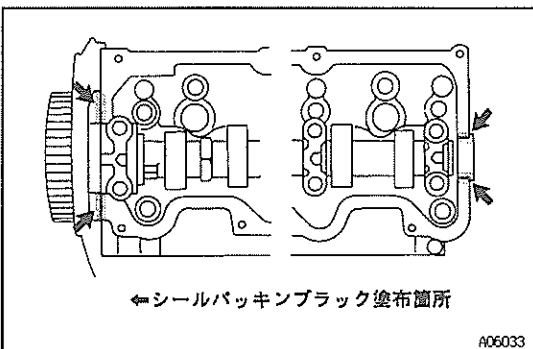
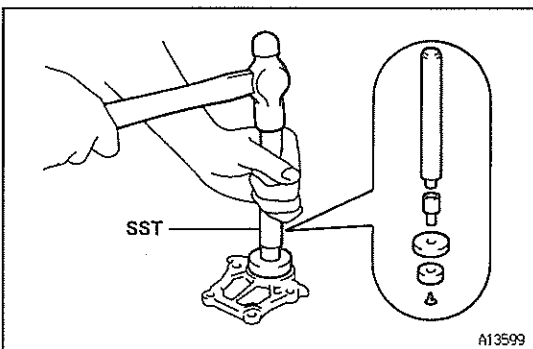
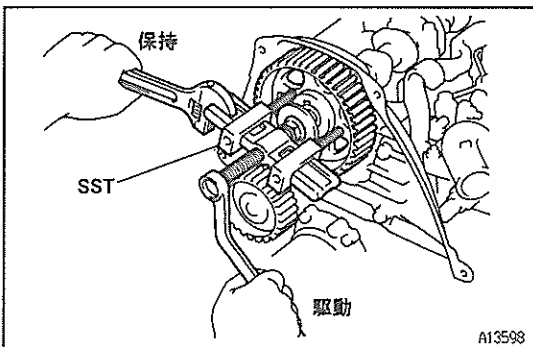
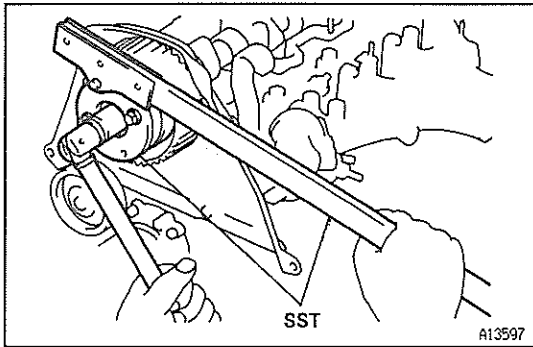
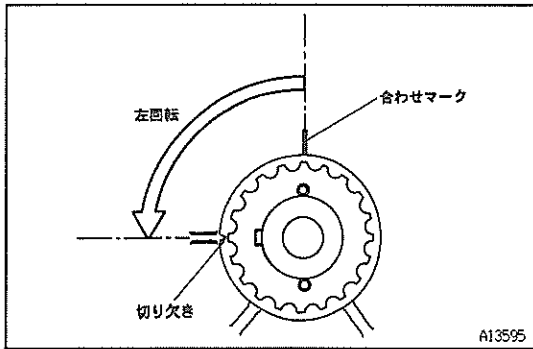
カムシャフトオイルシール

脱着構成図

3



3



脱着作業上の留意点

注意 カムシャフトタイミングプリーを取りはずす前に、必ずクランクシャフトタイミングプリーをNo.1シリンダー圧縮上死点の位置から90°左回転させた位置にする。

〈参考〉 No.1シリンダーを上死点前90°の位置にすることにより、バルブが全開状態でもピストンと干渉しないようにしている。

1 タイミングベルト脱着

(「エンジン本体」—「タイミングベルト」参照)

2 カムシャフトタイミングプリー脱着

注意 カムシャフトタイミングプリーを取りはずす前に、クランクシャフトタイミングプリーの切り欠きが左上図の位置にあることを確認する。

• ボルトの脱着は、SSTでプリーを固定した状態で行う。

S S T 09213-54015 09930-00021 91651-60855

• カムシャフトタイミングプリー取りはずし時は、プリーボルトをカムシャフトに5～6山程度ねじ込み、SSTを使用して取りはずす。

S S T 09551-05010 09952-05010 09953-05010
09954-05020

注意 センターボルト100のねじ部および先端部に油脂を塗布して、使用する。

3 カムシャフトオイルシール取り付け

- (1) 新品のオイルシールを使用する。
- (2) オイルシールのリップ部全周に、少量のMPグリースNo.2を塗布する。
- (3) SSTを使用して、リテーナーの端面と面一になるようにオイルシールを打ち込む。

S S T 09951-00310 09951-00540 09951-07150
09952-06010

4 シリンダーヘッドカバー取り付け

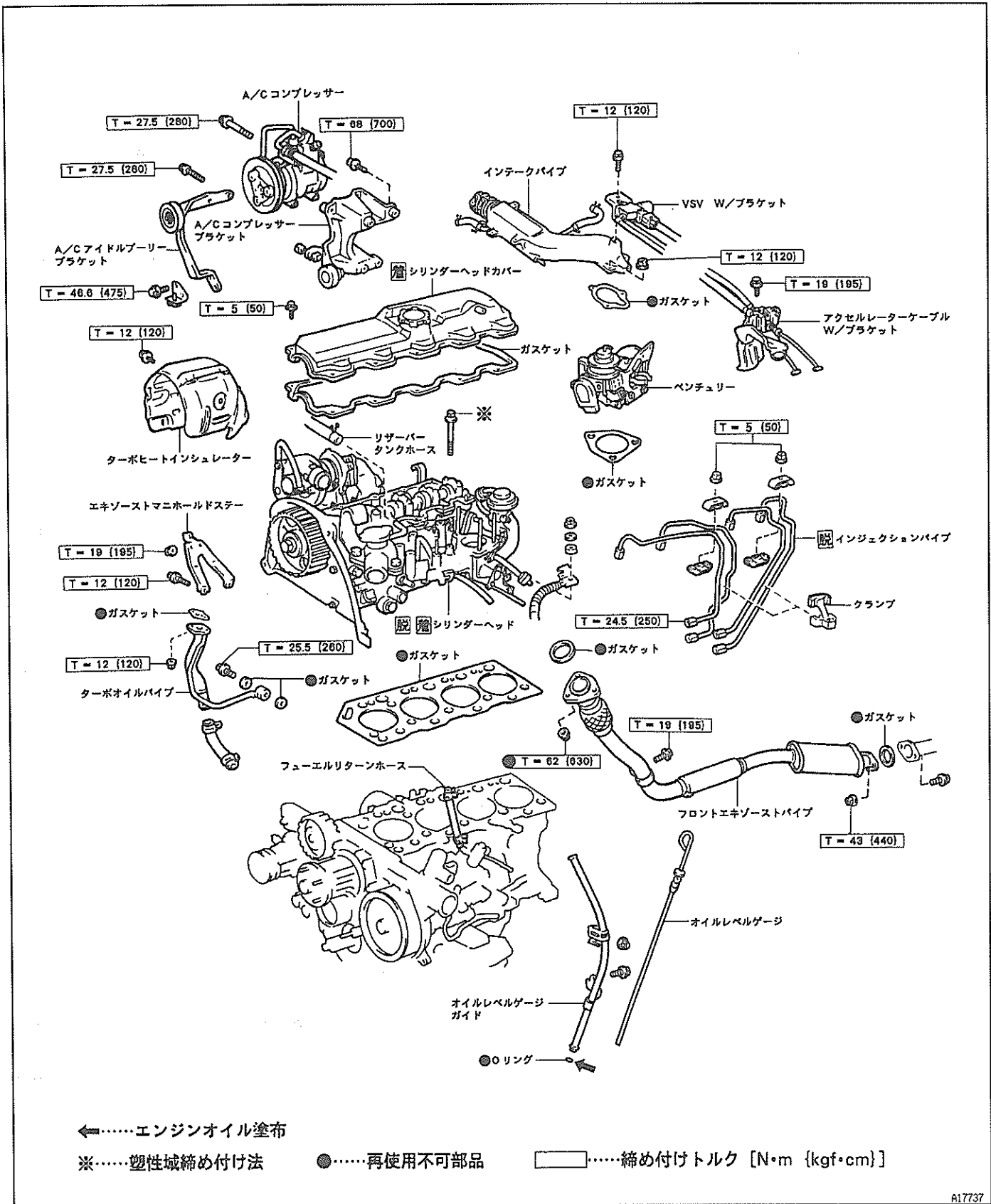
- (1) 図の箇所を脱脂する。
- (2) 図の箇所にシールパッキンブラックを塗布し、5分以内にガスケットを介して、シリンダーヘッドカバーを取り付ける。
- (3) シリンダーヘッドカバーをナット2個およびボルト8本で締め付ける。

注意 取り付け後2時間以内は、エンジンを始動しないで放置する。

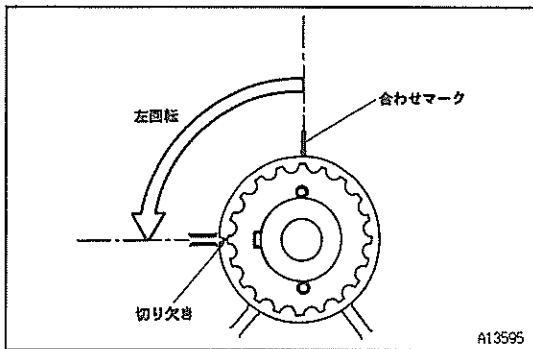
シリンダーヘッドガスケット

脱着構成図

3



A17737



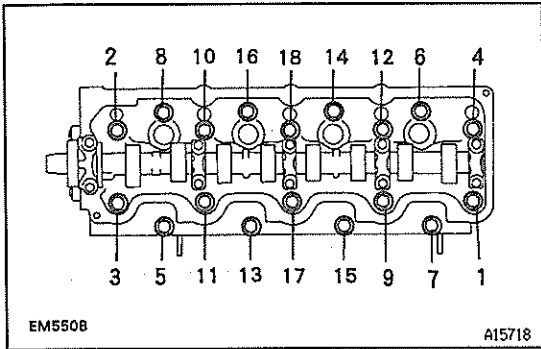
シリンダーヘッドガスケット取りはずし

注意 シリンダーヘッドを取りはずす前に必ずクランクシャフトタイミングプーリーをNo.1シリンダー圧縮上死点の位置から90°左回転させた位置にする。

参考 No.1シリンダーを上死点前90°の位置にすることにより、バルブが全開状態でもピストンと干渉しないようにしている。

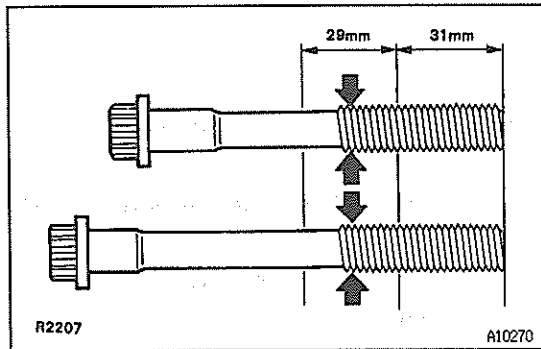
- 1 タイミングベルト取りはずし
(「エンジン本体」-「タイミングベルト」参照)
- 2 フロントエキゾーストパイプ取りはずし
- 3 アクセルレーターケーブル W/ブラケット取りはずし
- 4 インテークパイプおよびベンチュリー取りはずし
- 5 フューエルリターンホース切り離し
- 6 ワイヤハーネスおよびコネクター切り離し
 - (1) ウォーターテンパラチャセクターゲージ用コネクターを切り離す。
 - (2) 水温センサー用コネクターを切り離す。
 - (3) ナット、ワッシャーおよびカラーをはずし、グローブラグコネクター用ターミナルを切り離す。
 - (4) ワイヤハーネスクランプをはずし、ワイヤハーネスをシリンダーヘッドおよびインテークマニホールドから切り離す。
- 7 インジェクションパイプ取りはずし
 - (1) ナット2個をはずし、クランプ2個を取りはずす。
 - (2) ⊕ドライバーを使用して、クランプ2個を取りはずす。
 - (3) インジェクションパイプのノズル側フレアーナットを4個ゆるめる。
 - (4) インジェクションポンプのユニオンをスパナで固定し、ポンプ側フレアーナット4個をゆるめてインジェクションパイプを取りはずす。
- 8 オイルレベルゲージガイドおよびオイルレベルゲージ取りはずし
- 9 ラジエーターリザーブタンクホース切り離し
- 10 ヒーターウォーターホース ASSY 取りはずし
- 11 A/CアイドルプーリーブラケットおよびA/Cコンプレッサー取りはずし

注意 A/Cホースは切り離さない。
- 12 A/Cコンプレッサーブラケット取りはずし
- 13 ターボヒートインシュレーター取りはずし
- 14 ターボオイルパイプ取りはずし
 - (1) ターボオイルアウトレットホースを取りはずす。
 - (2) ナット2個およびボルト2本をはずし、エキゾーストマニホールドステーを取りはずす。
 - (3) ターボオイルインレット側パイプのユニオンボルトとガスケットを取りはずす。
 - (4) ナット2個をはずし、ターボオイルパイプとガスケットを取りはずす。
- 15 シリンダーヘッドカバー取りはずし



16 シリンダーヘッド取りはずし

- (1) シリンダーヘッドボルトを図の順に約90°ずつ2～3回に分けてゆるめ、シリンダーヘッドを取りはずす。
- (2) シリンダーヘッドガスケットを取りはずす。

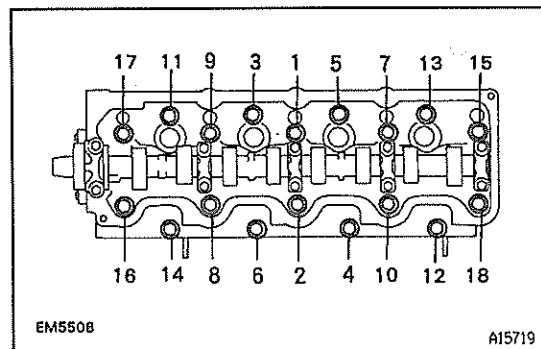


取り付け作業上の留意点

注意 シリンダーヘッドを取り付ける前に、クランクシャフトタイミングプリーの切り欠きが上死点前90°の位置にあることを確認する。

1 シリンダーヘッドボルト取り付け前点検

- ・シリンダーヘッドボルトの図の位置の外径をノギスで測定する。
 基準値 12.00mm
 限度 11.60mm
 限度以下の場合、シリンダーヘッドボルトを交換する。

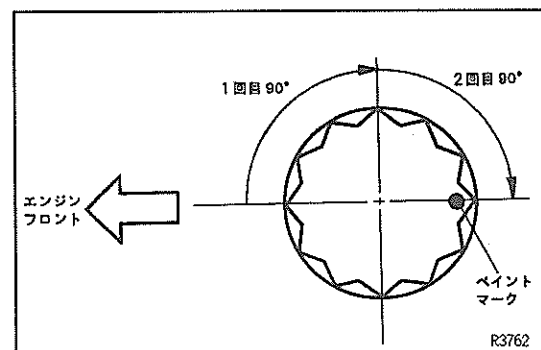


2 シリンダーヘッド取り付け

- (1) ボルトのねじ部と座面およびワッシャーに少量のエンジンオイルを塗布し、シリンダーヘッドに取り付ける。
- (2) ヘッドボルトは数回に分けて仮締め後、規定トルクで締め付ける。

$T=78N \cdot m \{800kgf \cdot cm\}$

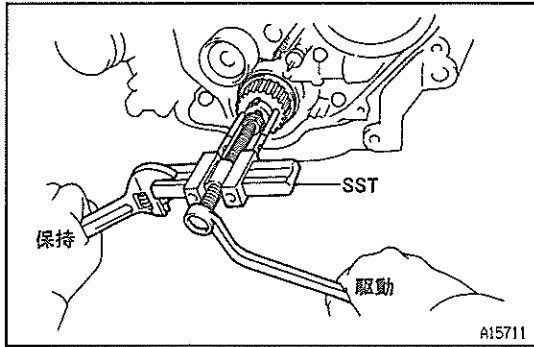
注意 シリンダーヘッドボルトの締め付けは、(2), (4), (6)とも図の締め付け順序で行う。



- (3) シリンダーヘッドボルト頭部のエンジンフロント側にペイントマークを付ける。
- (4) ペイントマークを目安にして、各ヘッドボルトを90°締め付ける。
- (5) ペイントマークがすべてエンジン右側にあることを確認する。
- (6) さらに各ヘッドボルトを90°増し締めする。
- (7) ペイントマークがすべてエンジンリヤ側にあることを確認する。

3 シリンダーヘッドカバー取り付け

(「エンジン本体」—「カムシャフトオイルシール」—「脱着作業上の留意点 4」参照)



クランクシャフトフロントオイルシール

T0048907

脱着作業上の留意点

1 タイミングベルト脱着

(「エンジン本体」—「タイミングベルト」参照)

2 クランクシャフトタイミングプリー取りはずし

- (1) クランクシャフトに用意したボルト (90105-14097: M14×P1.5) を取り付ける。

〈参考〉 ボルト (90105-14097) をクランクシャフトに8~10山程度ねじ込んで使用する。

- (2) SSTを使用して、クランクシャフトタイミングプリーを取りはずす。

S S T 09951-05010 09952-05010 09553-05020
09954-05010

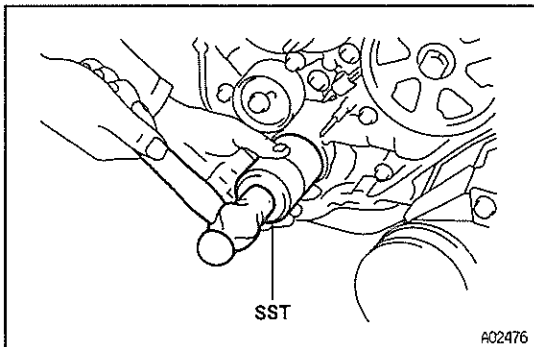
注意 センターボルト150のねじ部および先端部に油脂を塗布して、使用する。

3 クランクシャフトフロントオイルシール取りはずし

- (1) カッターナイフでリップ部を切り取る。

- (2) ドライバーにビニールテープを巻き付け、オイルシールをこじり取りはずす。

注意 オイルシール取りはずし後、クランクシャフト面取り部に傷がないことを確認する。傷がある場合は、サイドペーパー (#400) で修正する。



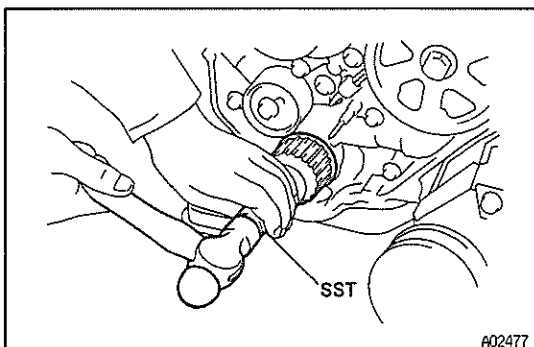
4 クランクシャフトフロントオイルシール取り付け

- (1) 新品のオイルシールのリップ部にMPグリースNo.2を少量塗布する。

注意 リップ部に切粉やゴミなどを付着させない。

- (2) SSTを使用して、オイルシールをタイミングギヤケースに当たるまで打ち込む。

S S T 09223-00010



5 クランクシャフトタイミングプリー取り付け

- クランクシャフトタイミングプリーは、SSTを使用して打ち込む。

S S T 09223-50010

エンジンリヤオイルシール

脱着作業上の留意点

1 オートマチックトランスミッション脱着

(「オートマチックトランスミッション」—「トランスミッション ASSY」参照)

2 ドライブプレート脱着

- ・ドライブプレートのセットボルトは、SST を使用してクランクシャフトを保持した状態で脱着する。

S S T 09213-54015 09330-00021 91651-60855

T=98N・m (1000kgf・cm)

3 リヤオイルシール取りはずし

- (1) カッターナイフでリップを切り取る。
- (2) ⊖ドライバーにビニールテープを巻き、クランクシャフトにウエスを当ててオイルシールをこじて取りはずす。

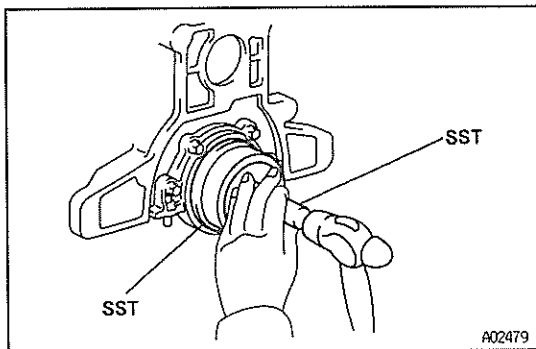
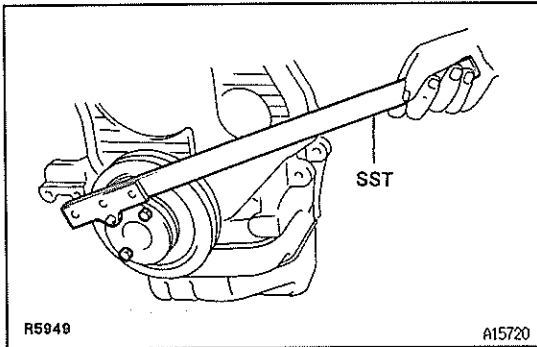
※注意 オイルシール取りはずし後、クランクシャフト面取り部に傷がないことを確認する。傷がある場合は、サンドペーパー(#400)で修正する。

4 リヤオイルシール取り付け

- (1) 新品のオイルシールのリップ部に MP グリースNo.2 を少量塗布する。
- (2) SST を使用して、オイルシールをリテーナー端面と面一になるまで打ち込む。

S S T 09223-15030 09951-07150




- (3) クランクシャフトに付着したグリースを拭き取る。



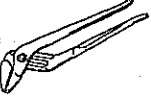
フューエル

準備品



S S T

	09228-64030	フューエルフィルターレンチ	フューエルフィルター取りはずし用
	09268-64010	インジェクションノズルレンチ セット	
	(09268-64020)	インジェクションノズルホルダー リテーニングナットレンチ	インジェクションノズル脱着用

工 具

	09130-00150	ウォーターポンププライヤー	レベルウォーニングスイッチ取りはずし用
---	-------------	---------------	---------------------

計 器

	09082-00012	トヨタエレクトリカルテスター	各部点検用
	TB-501	マイティバック	フューエルヒーター点検用
	HVP-1	<small> ㊦バンザイ扱い ㊦イヤサカ扱い </small>	

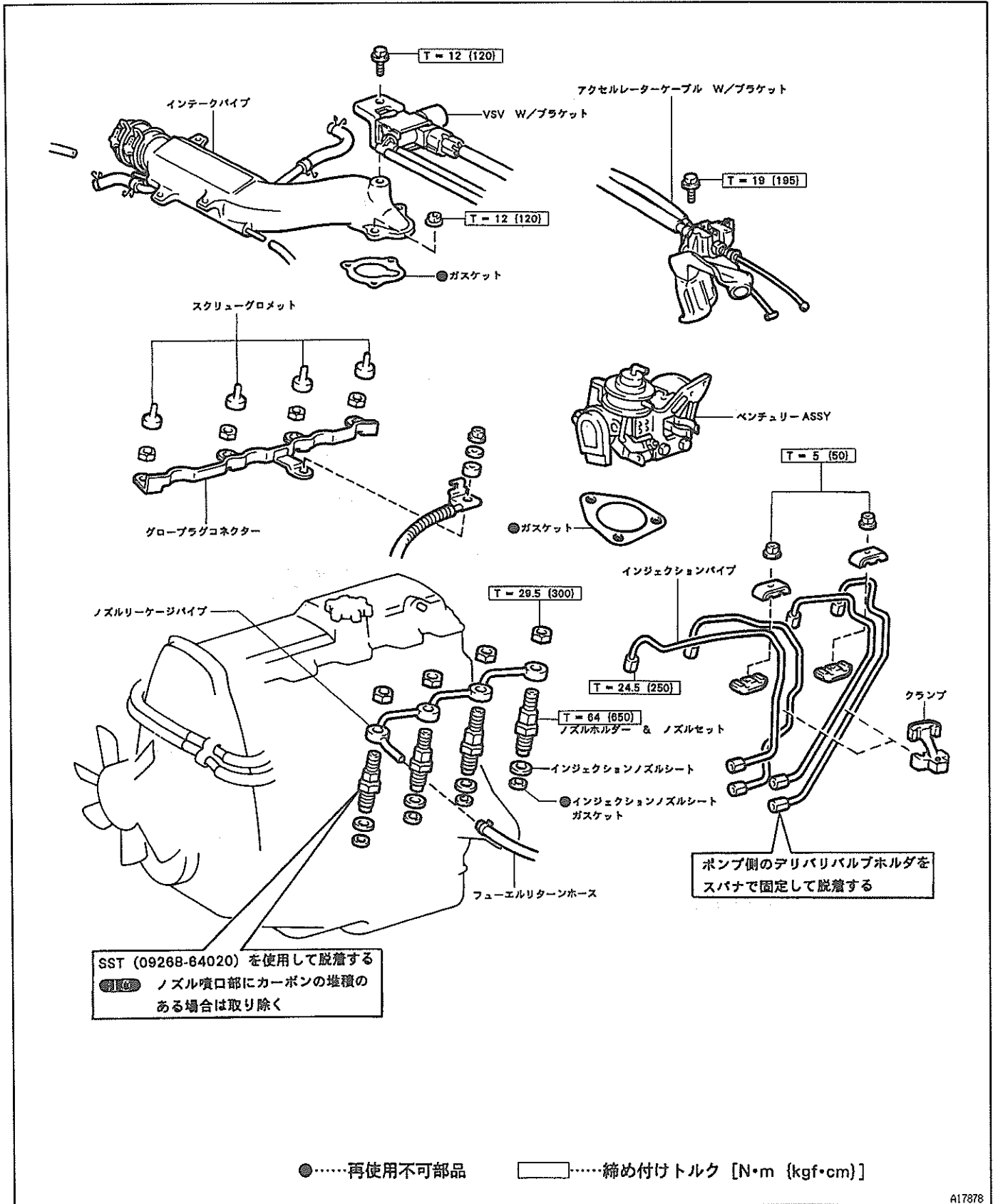
油脂・その他

<p>軽 油</p> <p style="text-align: right;">32205</p>	フューエルフィルターエレメント取り付け用
--	----------------------

インジェクションノズルホルダー アンド ノズルセット

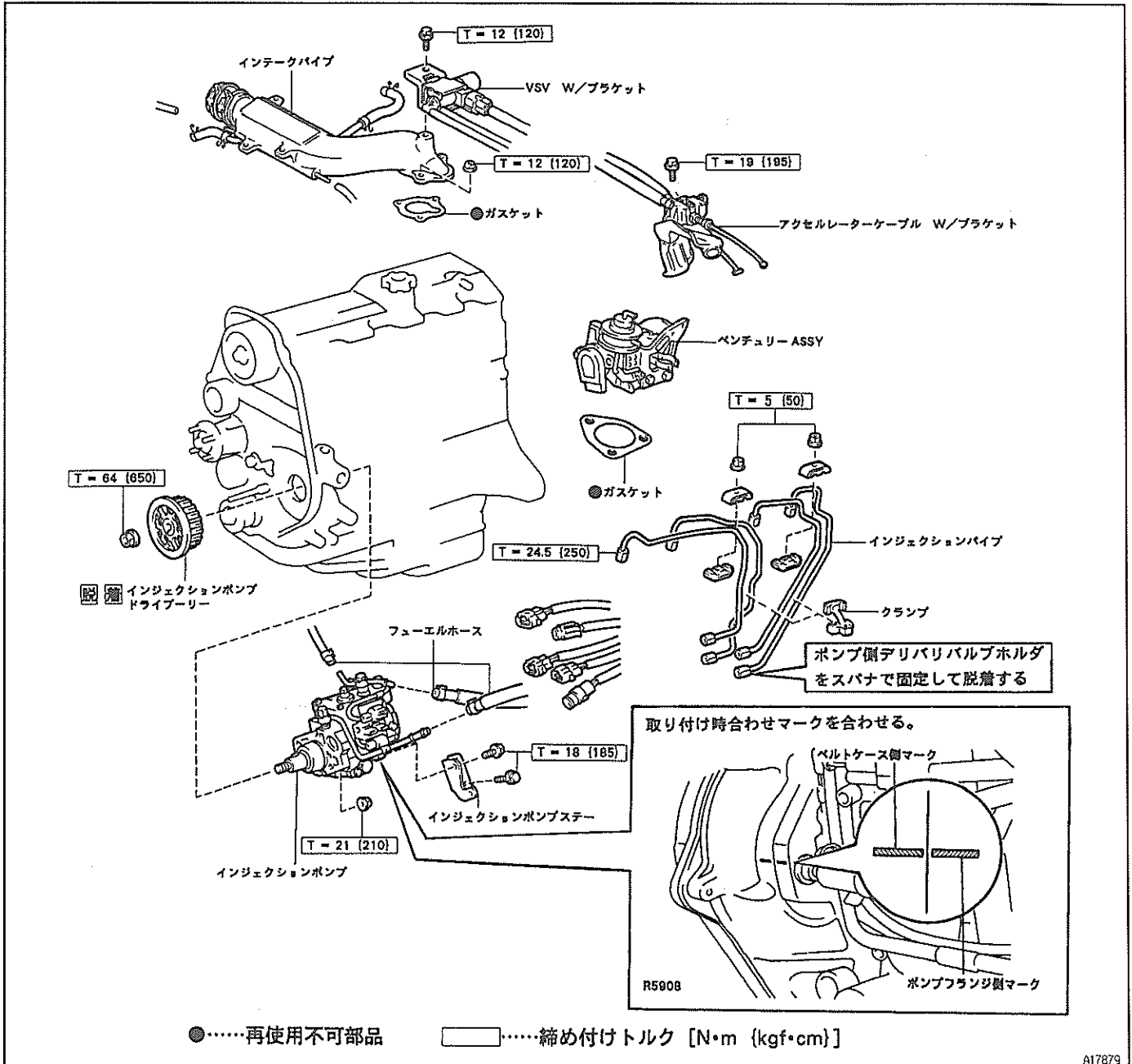
脱着構成図

3



インジェクションポンプ

脱着構成図



脱着作業上の留意点

- 1 タイミングベルト脱着
(「エンジン本体」 - 「タイミングベルト」参照)
- 2 インジェクションポンプドライブプリー取りはずし
(「エンジン ASSY」 - 「パーソナルエンジン」 - 「分解作業上の留意点 4」参照)

T0048912

フューエルフィルターエレメント

脱着作業上の留意点

1 レベルウォーニングスイッチ脱着

- ・レベルウォーニングスイッチの取りはずしは、フューエルフィルターキャップをバイスに挟み、ウォーターポンプブライヤーを使用して行う。

注意 ウォーターポンプブライヤーで図の溝部を挟むとスイッチが破損するので、六角部を挟んで回す。

- ・レベルウォーニングスイッチは新品のOリングを介して、手でいっぱい締め付ける。

2 フューエルフィルターエレメント脱着

- ・フューエルフィルターエレメントの取りはずしは、SSTを使用する。

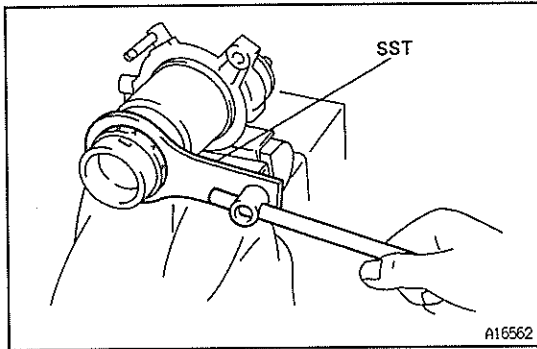
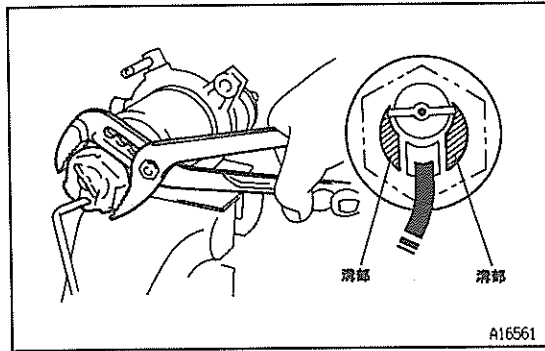
S S T 09228-64030

- ・フューエルフィルターエレメントの取り付けは、ガスケットに少量の軽油を塗布し、ガスケットが取り付け面に当たってから約3/4回転手で力一杯締め付ける。

注意 ・フューエルフィルターエレメントの再使用は不可。
・SSTを使用して締め付けない。

- ・フューエルフィルターエレメント脱着後は、フューエルフィルターキャップを車両に取り付け、プライミングポンプを操作してエレメント内に軽油を満たしておく。

T=17.5N・m (175kgf・cm)



3

フューエルタンク

T0048913

(「1G-TE エンジン」—「EFI システム」—「フューエルタンク」参照)

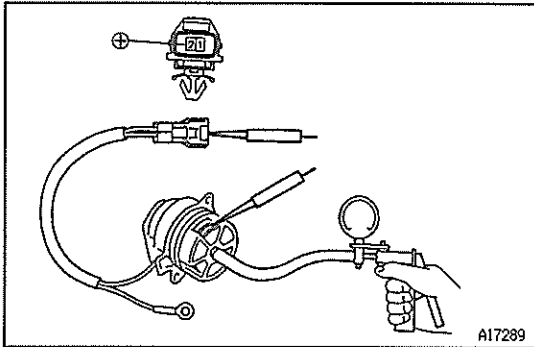
単体点検

フューエルレベルウォーニングスイッチ

1 導通点検

- (1) トヨタ電気カルテスターを使用して、端子間の導通を確認する。

基準 フロート上端位置……導通あり
フロート下端位置……導通なし

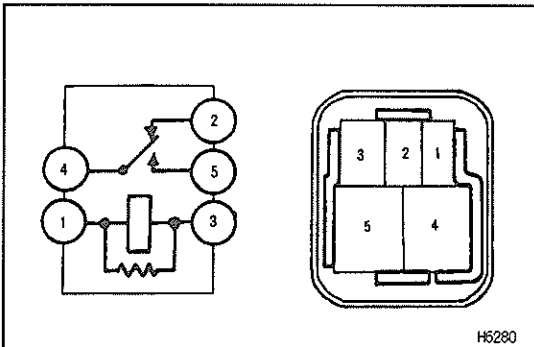


フューエルヒーター（寒冷地仕様車）

1 抵抗点検

- (1) トヨタ電気カルテスターをコネクタの⊕端子とボデー間に接続する。
- (2) マイティバックを使用してバキュームスイッチに 27~40kPa {200~300mmHg} の負圧を加え、抵抗を測定する。

基準値 0.5~1.5Ω



フューエルヒーターリレー（寒冷地仕様車）

1 抵抗および導通点検

- (1) トヨタ電気カルテスターを使用して、各端子間の抵抗を測定する。

基準値 1↔3端子間 50~90Ω
2↔4端子間 導通あり
4↔5端子間 導通なし




- (2) 1↔3端子間にバッテリー電圧を加えたとき、2↔4端子間および4↔5端子間の導通の有無を確認する。

基準 2↔4端子間 導通なし
4↔5端子間 導通あり



ルブ리케이션

準備品



SST

	09228-10002	オイルフィルターレンチ	オイルフィルター脱着用
	09326-20011	アウトプットシャフトベアリング ロックナットレンチ	ユニオン (オイルフィルター用) 脱着用
	09816-30010	オイルプレッシャースイッチ ソケット	オイルプレッシャースイッチ脱着用

計器

	OPG-210	オートマチックトランスミッションオイルプレッシャーゲージ セット	オイルプレッシャー測定用
	ATG-100	※バンザイ扱い ※イヤサカ扱い	
	(OPG-230)	アダプター D	オイルプレッシャー測定用
	(ATG-OP20)	※バンザイ扱い ※イヤサカ扱い	

工具

	09032-00100	オイルパンシールカッター	オイルパン取りはずし用
	09090-04020	エンジンスリングデバイス	エンジン吊り下げ用
ディープソケットレンチ (14mm)	10203		フロントエキゾーストパイプ脱着用
プラスチックハンマー	12101		タイミングベルトカバーNo.2取りはずし用 オイルクーラー取りはずし用

油脂・その他

アドヘシブ 1324	50401		オイルプレッシャースイッチねじ部塗布用
トヨタ純正 エンジンオイル	32103		補充用
トヨタ純正 ロングライフクーラント	32001		補充用
シールパッキンブラック	50902		オイルパン取り付け時塗布用


機能点検

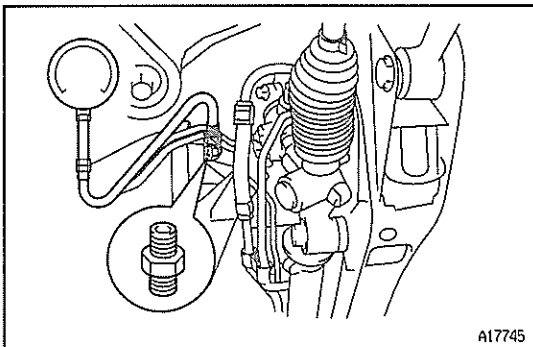
オイルプレッシャー点検

基準値

エンジン回転	オイルプレッシャー [kPa {kgf/cm ² }]
アイドル回転時	29.5~196 {0.3~2.0}
3000r/min で保持	245~588 {2.5~6.0}

要領

- 1 オイル点検
- 2 オイルパンプロテクター（寒冷地仕様車）およびエンジンアンダーカバー取りはずし
- 3 フロントエキゾーストパイプ取りはずし
- 4 オイルプレッシャースイッチ取りはずし
S S T 09816-30010
- 5 オイルプレッシャーゲージ取り付け
(1) アダプターを介して、オイルプレッシャーゲージを取り付ける。
- 6 フロントエキゾーストパイプ取り付け
- 7 エンジン暖機
- 8 オイルプレッシャー測定
- 9 フロントエキゾーストパイプ取りはずし
- 10 オイルプレッシャーゲージ取りはずし
- 11 オイルプレッシャースイッチ取り付け
(1) オイルプレッシャースイッチのねじ部を脱着する。
(2) オイルプレッシャースイッチのねじ部にアドヘシブ 1324 を塗布する。
S S T 09816-30010
 $T=20.0N\cdot m$ (200kgf \cdot cm)
 取り付け後、1時間以内はエンジンを始動しないで放置する。
(3) コネクターを接続する。
- 12 フロントエキゾーストパイプ取り付け
 $T=62N\cdot m$ (630kgf \cdot cm)
(タービンアウトレットエルボー側：再使用不可部品)
 $T=43N\cdot m$ (440kgf \cdot cm) (センターパイプ側)
- 13 エンジンアンダーカバーおよびオイルパンプロテクター（寒冷地仕様車）取り付け



オイルフィルター & ユニオン (オイルフィルター用)

脱着作業上の留意点

1 オイルフィルター脱着

- (1) SSTを使用して、オイルフィルターを取りはずす。
S S T 09228-10002
- (2) エンジン側の取り付け面の汚れ、異物を取り除く。
- (3) 新品のオイルフィルターのOリングに少量のエンジンオイルを塗布する。
- (4) Oリングが取り付け面に当たるまで手で取り付ける。
- (5) SSTを使用して、さらに3/4回転締め付ける。

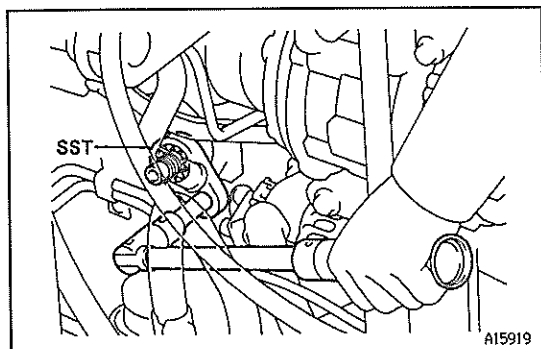
2 オイルフィルター用ユニオン脱着

- ユニオンは、SSTを使用して脱着する。

S S T 09326-20011

T=49.0N・m (500kgf・cm) (規定締め付けトルク)

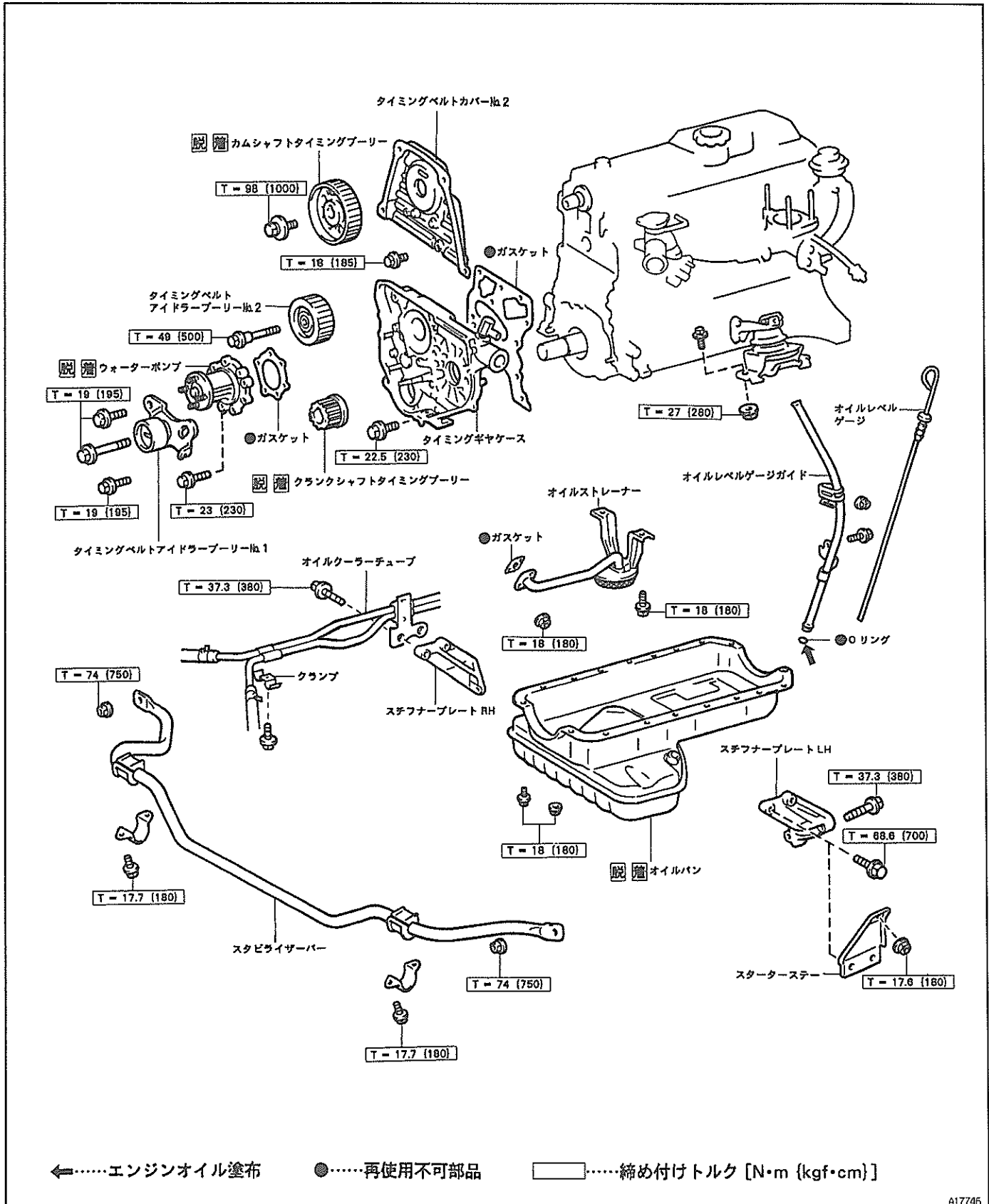
T'=43.1N・m (440kgf・cm) (トルクレンチ 920F 使用時の読み)

**3**

タイミングギヤケース

脱着構成図

3



脱着作業上の留意点

1 インジェクションポンプ脱着

(「フューエル」 - 「インジェクションポンプ」参照)

2 カムシャフトタイミングプーリー脱着

(「エンジン本体」 - 「カムシャフトオイルシール」)

- 「脱着作業上の留意点 2」参照)

3 クランクシャフトタイミングプーリー取りはずし

(「エンジン本体」 - 「クランクシャフトフロントオイルシール」)

- 「脱着作業上の留意点 2」参照)

4 オイルパン取りはずし

- (1) ボルト 4 本およびナット 4 個をはずし、エンジンマウンティングを切り離す。
- (2) エンジンスリングデバイスをエンジンハンガーに取り付けエンジンを 5~6 cm 持ち上げた状態にする。
- (3) ボルト 16 本およびナット 2 個を取りはずす。
- (4) オイルパンシールカッターを使用して、シリンダーブロックからオイルパンを取りはずす。

5 オイルパン取り付け

- 図の位置にシールパッキンブラックをビード状 ($\phi 4 \sim 5$ mm) に連続して塗布してからオイルパンを取り付ける。



- 各取り付け面を脱脂する。
- シールパッキン塗布後、5 分以内に取り付ける。
- 組み付け後、2 時間以内はエンジンオイルを注入しないで放置する。

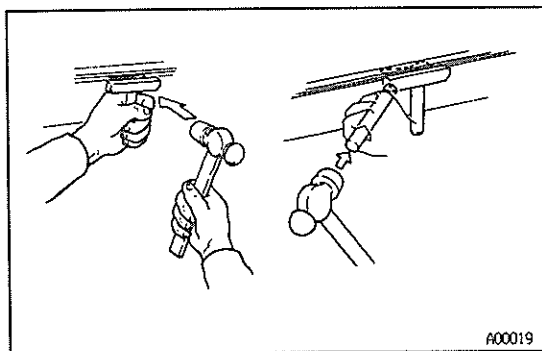
6 クランクシャフトタイミングプーリー取り付け

(「エンジン本体」 - 「クランクシャフトフロントオイルシール」)

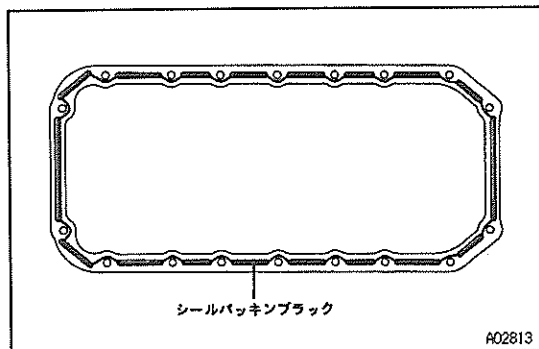
- 「脱着作業上の留意点 5」参照)

7 ウォーターポンプ ASSY 取り付け

(「クーリング」 - 「ウォーターポンプ」参照)



A00019



A02813

3

脱着作業上の留意点**1 A/C アイドルプーリーブラケットおよび A/C コンプレッサー取りはずし**

・クーラーホースは切り離さない。

・A/C コンプレッサーは、針金などで吊り下げる。

2 オイルフィルター脱着

(「ルアプリケーション」)

－「オイルフィルター & ユニオン (オイルフィルター用)」参照

3 オルタネーター固定用ボルト取りはずし

(1) V ベルト 2 本をオルタネータープーリーからはずし、オルタネーターを車両外方向にずらしておく。

4 オイルフィルター用ユニオン脱着

(「ルアプリケーション」)

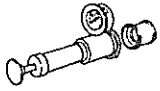
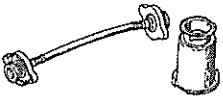
－「オイルフィルター & ユニオン (オイルフィルター用)」参照

3

クーリング

準備品

計器

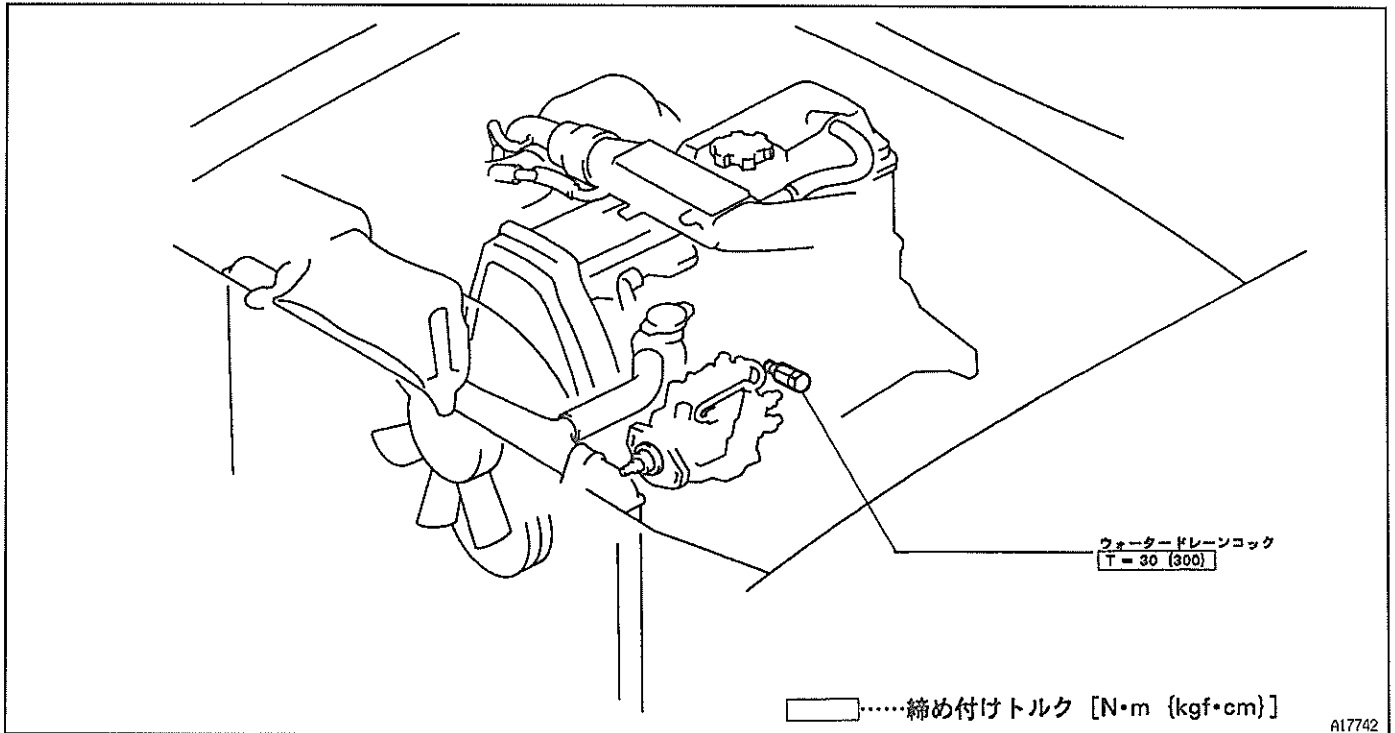
	RCT-2A	ラジエーターキャップテスター （鉛バンザイ扱い）	水漏れおよびラジエーターキャップ点検用
	RCT-2	（錫イヤサカ扱い）	
	RCT-2A-30S	ラジエーターキャップテスター 7/8"アダプターセットA （鉛バンザイ扱い）	水漏れおよびラジエーターキャップ点検用
	RCT-2-AST	（錫イヤサカ扱い）	

油脂・その他

温度計	21701	サーモスタット点検用
直定規	22101	サーモスタット点検用
トヨタ純正 ロングライフクーラント	32001	補充用

冷却水交換

ブロック側の冷却水は図に示すドレーンコックより抜き取る。



機能点検

冷却系統漏れ点検

- (1) 冷却水を満水にしてテスターを取り付ける。
- (2) 118kPa {1.2kgf/cm²} の圧力をかけ、各部に水漏れのないことを確認する。

T0048860

ウォーターポンプ

脱着作業上の留意点

1 タイミングベルト脱着

(「エンジン本体」 - 「タイミングベルト」参照)

2 ウォーターポンプ取り付け

- ・ウォーターポンプ取り付け時は、新品のガスケットを使用する。

$$T=22.5\text{N}\cdot\text{m} \{230\text{kgf}\cdot\text{cm}\}$$

T0048862

サーモスタット

取り付け作業上の留意点

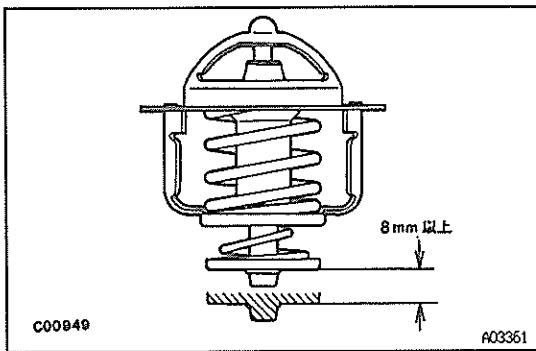
1 サーモスタット取り付け

- ・ガスケットは新品を使用する。

2 ウォーターアウトレット取り付け

$$T=19\text{N}\cdot\text{m} \{195\text{kgf}\cdot\text{cm}\}$$

T0048863



単体点検

サーモスタット

1 作動点検

- (1) サーモスタットを水に浸し徐々に加熱する。
- (2) バルブの開き始めおよび全開温度を測定する。

基準値	開き始め温度	86~90°C
	全開時温度	100°C
- (3) サーモスタットを引き上げて、すばやく全開寸法を測定する。

基準値	8mm以上
-----	-------

ラジエーターキャップ

1 開弁圧点検

- (1) テスターを使用してラジエーターキャップを加圧し、開弁圧を点検する。
 - テスターにキャップを付けるとき、キャップのシール部に水を塗布する。

基準値	93~123kPa {0.95~1.25kgf/cm ² }
限度	78kPa {0.8kgf/cm ² }
- (2) (1)の状態では圧力が保持されることを確認する。

スターティング

準備品

計器



09082-00012

トヨタエレクトリカルテスター

単体点検用

油脂・その他

トヨタ純正 エンジンオイル

32103

A/T オイルレベルゲージ塗布用

3

スターター

T0048085

脱着作業上の留意点

注意 スターターの脱着は必ずバッテリー—ターミナルをはずして行う。

- 1 A/T オイルレベルゲージおよびガイド脱着
 - ・ A/T オイルレベルゲージ取り付け時は、新品の O リングを使用し、エンジンオイルを塗布する。
- 2 スターター脱着

 $T=21.1\text{N}\cdot\text{m}$ {215kgf·cm} (スターター × ターミナル)

 $T=39\text{N}\cdot\text{m}$ {400kgf·cm} (スターター × トランスミッション)

単体点検

T0048086

スターターリレー

1 抵抗および導通点検

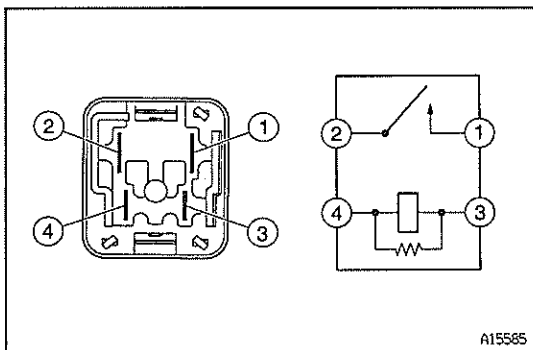
- (1) トヨタエレクトリカルテスターを使用して、各端子間の抵抗を測定する。

基準値 3 ↔ 4 端子間 60~100Ω (20°C)

1 ↔ 2 端子間 10MΩ以上

- (2) 3 ↔ 4 端子間にバッテリー電圧をかけたとき、1 ↔ 2 端子間の導通の有無を確認する。

基準 導通あり




A15585

チャージング

注意 エンジン回転中は、バッテリーケーブルをはずさない。

準備品

計器

	09082-00012	トヨタエレクトリカルテスター	オルタネーター点検用
---	-------------	----------------	------------

3

機能点検

T0048908

- 1 バッテリー比重点検
基準値 1.25~1.29 (液温 20°C)
- 2 バッテリーターミナル点検
- 3 Vベルト張力・たわみ量点検
(「エンジン調整」 - 「基本点検」参照)
- 4 ヒューズ点検
- 5 配線状態点検
- 6 異音点検
(1) エンジン回転中のオルタネーターからの異音のないことを確認する。
- 7 無負荷試験 (調整電圧点検)
(1) エンジン回転数を 2000r/min まで上げて、バッテリー両端の電圧を測定する。
基準値 13.2~14.8V (10A 以下時)
- 8 負荷試験 (出力電流点検)
(1) 無負荷試験の状態より、ヘッドランプをハイビームに、ヒーターブロースイッチを Hi にし、エンジン回転数を 2000r/min にセットした状態で直ちに電流を測定する。
基準値 30A 以上
(参考) 基準電流以下を示しても、バッテリーが完全充電状態の場合、電流が小さくなるので、負荷を増し (ワイパーモーター、リヤデフォグガーなどを作動させる) 再度測定する。

オルタネーター

T0048909

脱着作業上の留意点

注意 必ずバッテリーターミナルをはずして行う。

- 1 バキュームポンプオイルインレットホース取り付け
・新品のガスケットを使用する。
T=25.5N・m {260kgf・cm} (ユニオンボルト)
- 2 オルタネーター ASSY W/バキュームポンプ取り付け
T=18N・m {185kgf・cm}
(オルタネーター × アイドルプーリー ASSY W/ブラケット)
T=50N・m {510kgf・cm}
(オルタネーター × オルタネーターブラケット)



ターボチャージャー

準備品

工具

ディープソケットレンチ (14mm)	10203	エキゾーストフロントパイプ脱着用
--------------------	-------	------------------

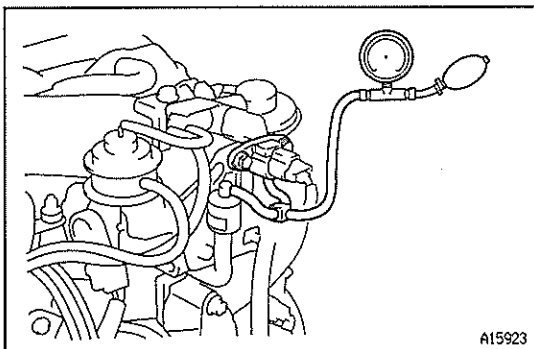
計器

	09082-00012	トヨタ電気カルテスター	各部点検用
	TCP-2TB	ターボチャージャープレッシャーゲージ 勝バンザイ扱い	各部点検用

油脂・その他

トヨタ純正 エンジンオイル	32103	補充用
---------------	-------	-----

T0048021




機能点検

ターボチャージャー過給圧

1 作動点検

- (1) ターボチャージャープレッシャーゲージを使用して、アクチュエーターに約 111kPa {1.13kgf/cm²} の圧力をかけロッドが動くことを確認する。

 アクチュエーターに 136kPa {1.39kgf/cm²} 以上の圧力をかけない。

ターボチャージャーアクチュエーター

1 過給圧点検


- (1) 図のようにターボチャージャープレッシャーゲージを取り付ける。
- (2) エンジン回転数 2400r/min 以上、一速 (Lレンジ) スロットル全開走行し過給圧を測定する。

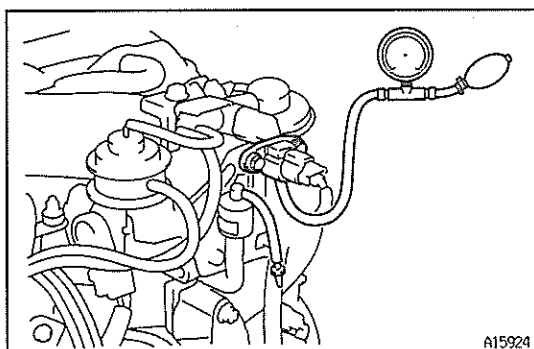
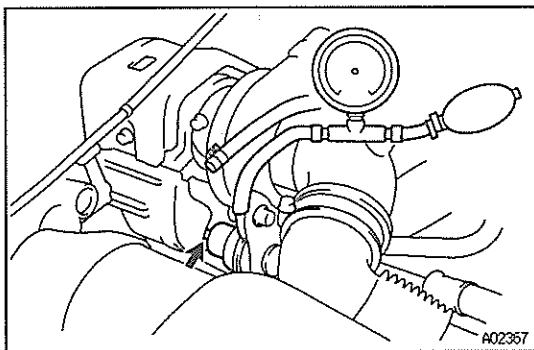
基準値 53.3~88.3kPa {0.54~0.90kgf/cm²}

ターボウォーニング

1 ウォーニングランプ点検

- (1) IG スイッチを ON にしたときチェックエンジンウォーニングランプが点灯していることを確認する。
- (2) エンジンを始動したときチェックエンジンウォーニングランプが消灯することを確認する。
- (3) アイドル回転時、ターボチャージャープレッシャーゲージを使用して、ターボプレッシャーセンサーを加圧 (約 111kPa {1.13kgf/cm²}) したとき、ランプが点灯することを確認する。

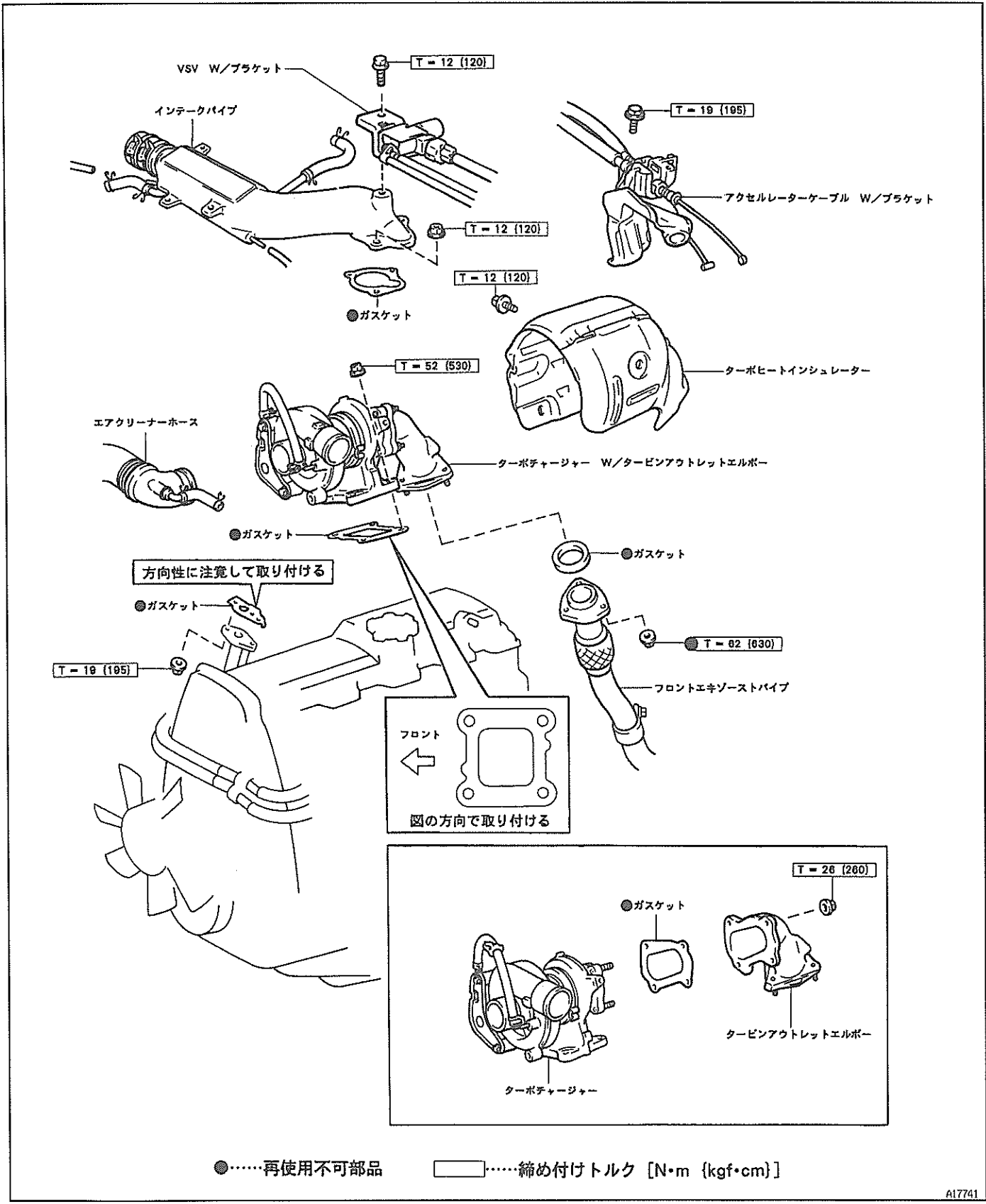
 点検終了後、ダイアグノーシスコードの記憶消去を行う。



ターボチャージャー

脱着分解構成図

3



A17741

ターボチャージャーアクチュエーター

ターボチャージャーアクチュエーター交換

注意 アクチュエーターに 136kPa {1.39kgf/cm²} 以上の圧力を加えない。

1 ターボチャージャー取りはずし

(「ターボチャージャー」 - 「ターボチャージャー」参照)

2 ターボチャージャーアクチュエーター取りはずし

- (1) 図の箇所、アクチュエーターホースを切り離す。
- (2) ターボチャージャープレッシャーゲージを使用して、アクチュエーターロッドを動かしロッド先端からEリングをはずして、リンクからロッドを取りはずす。
- (3) ボルト2本をはずし、アクチュエーターを取りはずす。

3 ターボチャージャーアクチュエーター取り付け

- (1) ボルト2本でアクチュエーターを取り付ける。

T=19.1N・m {195kgf・cm}

- (2) ターボチャージャープレッシャーゲージを使用して、アクチュエーターロッドを動かし、ロッド先端をウェイストゲートバルブのリンク穴にはめ込み、新品のEリングを取り付ける。

注意 ロッドに無理な力を加えない。

4 ターボチャージャーアクチュエーターロッドストローク調整

- (1) アクチュエーターにダイヤルゲージをセットする。
- (2) ターボチャージャープレッシャーゲージを使用して、アクチュエーターに 114kPa {1.16kgf/cm²} の圧力を加えたときのアクチュエーターロッドのストロークをダイヤルゲージで測定する。

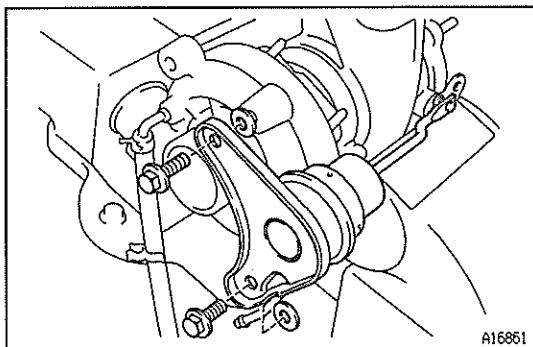
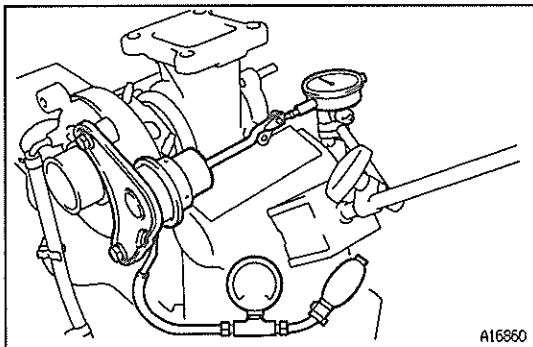
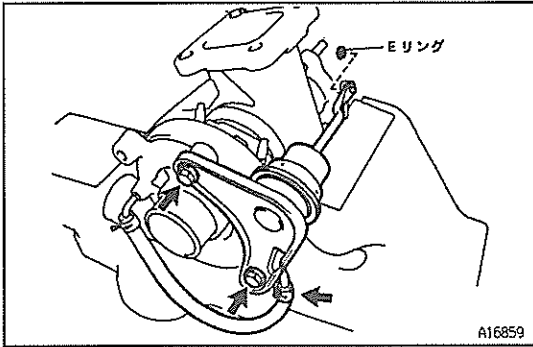
- (3) (2)で測定したストロークが基準値となるように、アクチュエーターのブラケットとコンプレッサーハウジングの間にプレートワッシャーを選択して取り付ける。

基準値 1.00~1.50mm

T=19.1N・m {195kgf・cm}

〈参考〉 (2)の測定値と選択するプレートワッシャー厚さ

(2)の測定値 [mm]	選択するプレートワッシャー厚さ [mm]	(2)の測定値 [mm]	選択するプレートワッシャー厚さ [mm]
1.00~1.50	無	4.51~5.00	3.5
1.51~2.00	0.5	5.01~5.50	4.0
2.01~2.50	1.0	5.51~6.00	4.5
2.51~3.00	1.5	6.01~6.50	5.0
3.01~3.50	2.0	6.51~7.00	5.5
3.51~4.00	2.5	7.01~7.50	6.0
4.01~4.50	3.0	7.51~8.00	6.5



3

- 選択したプレートワッシャーは、ターボチャージャープレッシャーゲージを使用し、アクチュエーターロッドを動かして取り付ける。ただし、アクチュエーターに 136kPa {1.39kgf/cm²} 以上の圧力を加えない。
- プレートワッシャーは 2箇所同じ厚さにする。
- プレートワッシャーは、0.5mm、1.0mm、2.0mm、3.0mmを組み合わせ使用。
- プレートワッシャーの厚みの合計が 3.5mm以上の場合、アクチュエーター取り付けボルトはキット内のボルトに交換する。(キット内のボルトは 4mm長い)

3

- (4) 選択したプレートワッシャーを取り付け後ターボチャージャープレッシャーゲージを使用して、アクチュエーターに 114kPa {1.16kgf/cm²} の圧力を加え、アクチュエーターロッドのストロークが基準値内にあることを確認する。

基準値 1.00mm～1.50mm

- 小数点第 3 位は四捨五入する。

5 ターボチャージャー取り付け

(「ターボチャージャー」 - 「ターボチャージャー」参照)

6 過給圧点検

(「ターボチャージャー」 - 「機能点検」 - 「ターボチャージャー過給圧」参照)

T0048924

単体点検

ターボプレッシャーセンサー

(「ECD システム」 - 「単体点検」 - 「ターボプレッシャーセンサー点検」参照)

エンジンコントロールコンピューター

(「ECD システム」 - 「単体点検」

- 「エンジンコントロールコンピューター点検」参照)

MEMO