

## 3 システム別配線図

### システム別配線図

電源関係	
電源	3-2
チャージング	3-7
エンジン関係	
スターティング & イグニッション (除く4S-FE)	3-3
エンジンコントロール(1G-FE)	3-4
エンジンコントロール(1JZ-GE)	3-6
エンジンコントロール(1JZ-GTE)	3-8
エンジンコントロール(2JZ-GE)	3-10
エンジンコントロール(ディーゼル)	3-12
クーリングファン (1JZ-GTEと2JZ-GTE)	3-13
フューエルヒーター(ディーゼル)	3-13
エンジンコントロール(4S-FE)	3-52
クーリングファン (4S-FEのオプションコネクター)	3-53
スターティング & イグニッション (4S-FE)	3-55
シャシー関係	
ECT(1JZ-GE)	3-14
スカイフックコントロールサスペンション (TEMS)	3-15
ECT(1JZ-GTE)	3-16
シフトロック	3-17
オーバードライブ(除くECT)	3-17
ECT(2JZ-GE)	3-18
シフトインジケーター	3-19
パワーステアリング	3-19
ECT(1G-FE)	3-20
エアバッグ	3-21
ABS(TRCなし)	3-22
ABS & 4WD	3-23
ABS & TRC(1JZ-GE)	3-24
電子制御スロットル(1JZ-GTE)	3-26
ABS & TRC(ディーゼル)	3-30
ABS(VSC)	3-32
ボデー関係	
アウターミラー	3-25
シートベルトウォーニング & テンションリデューサー	3-31
スライディングルーフ	3-31
キー抜き忘れウォーニング & ライト消し忘れ防止	3-31
ドアロック	3-34
パワーウィンドウ	3-35
フロントパワーシート	3-36

### インストルメントパネル廻り

リヤワイパー & ウォッシャー	3-36
オーディオ(アンプ内蔵の除くAV-体式)	3-37
オーディオ(アンプ内蔵のAV-体式)	3-38
ホーン	3-39
オーディオ(アンプ別置きAV-体式)	3-40
オーディオ(アンプ別置き除くAV-体式)	3-42
コンビネーションメーター(アナログメーター)	3-44
コンビネーションメーター(デジタルメーター)	3-46
フロントワイパー & ウォッシャー	3-43

### 灯火類

ヘッドランプ(除く1JZ-GEのSグレードと 1JZ-GTE)	3-29
バックアップランプ	3-37
コンライト	3-47
ストップランプ	3-48
テールランプ	3-48
インテリアランプ	3-49
イルミネーション	3-50
フォグランプ	3-51
ターンシグナル & ハザード	3-51
ヘッドランプ(1JZ-GEのSグレードと 1JZ-GTE)	3-54

### 空調関係

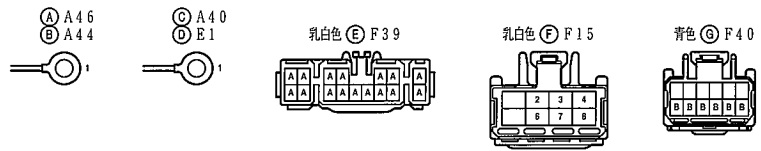
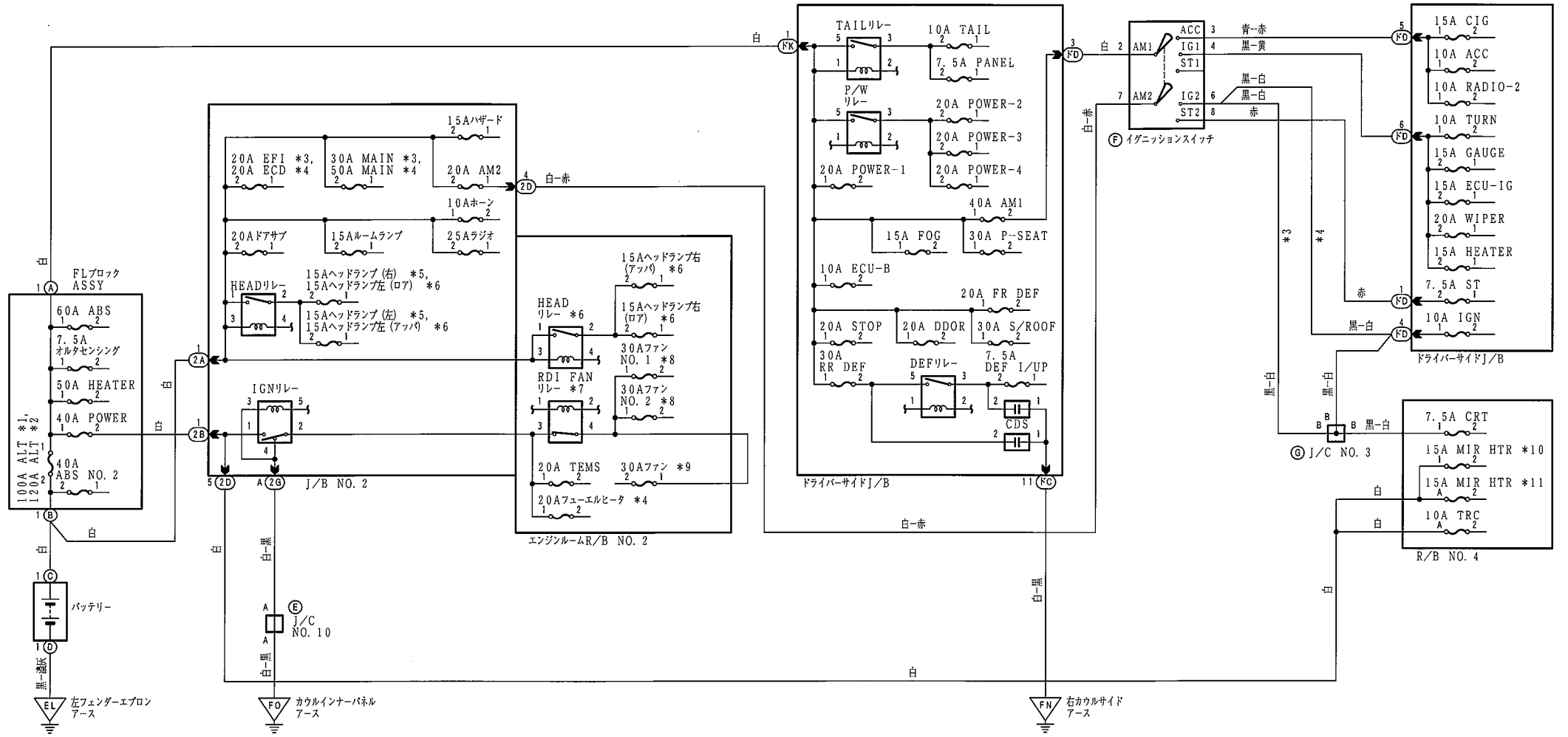
オートエアコンディショナー	3-28
エアビュリファイヤー	3-54

### その他

オプションコネクター	3-21
リヤウインドウデフォグガー	3-34
シガレットライター & クロック	3-35
フロントウインドウデフォグガー & ミラーヒーター	3-41
アース間	3-42
クルーズコントロール	3-43
電源・アース系統一覧	3-56

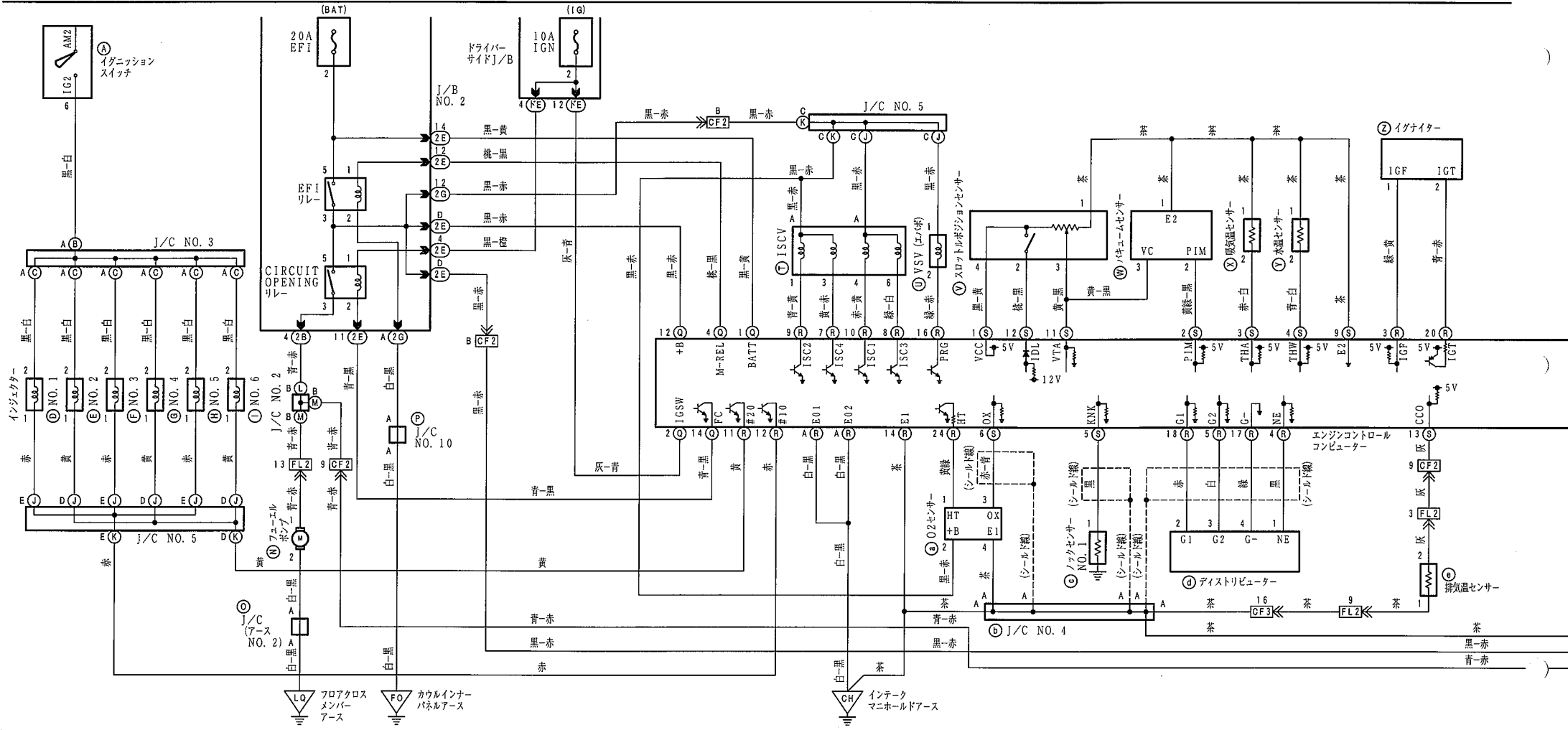
# 電源

\*1: 4S-FEと1G-FEと1JZ-GEのUとQグレードと2L-TE \*4: デイゼル \*7: 1JZ-GTEと2JZ-GE  
 \*2: 1JZ-GEのZとSグレードと1JZ-GTEと2JZ-GE \*5: 除く1JZ-GEのSグレードと1JZ-GTE \*8: 1JZ-GTE  
 \*3: ガソリン \*6: 1JZ-GEのSグレードと1JZ-GTE \*9: 2JZ-GE \*10: 4S-FEと1G-FEと2L-TE  
 \*11: 除く1G-FEと2L-TE



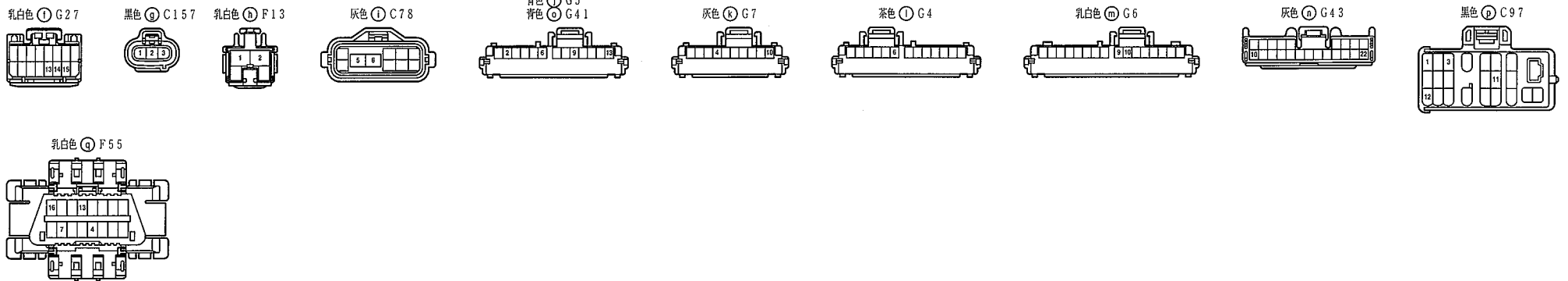
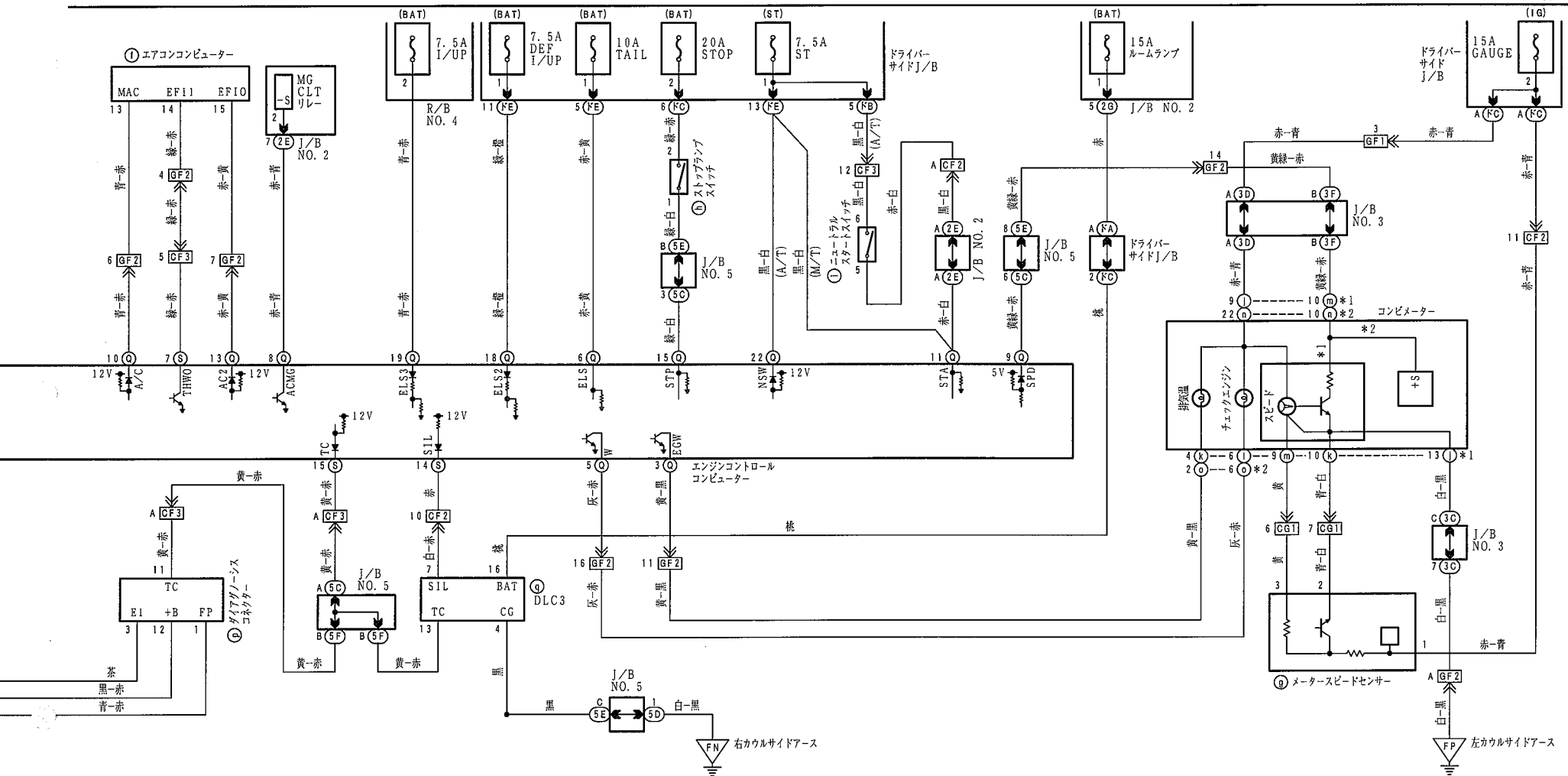


# エンジンコントロール (1G-FE)



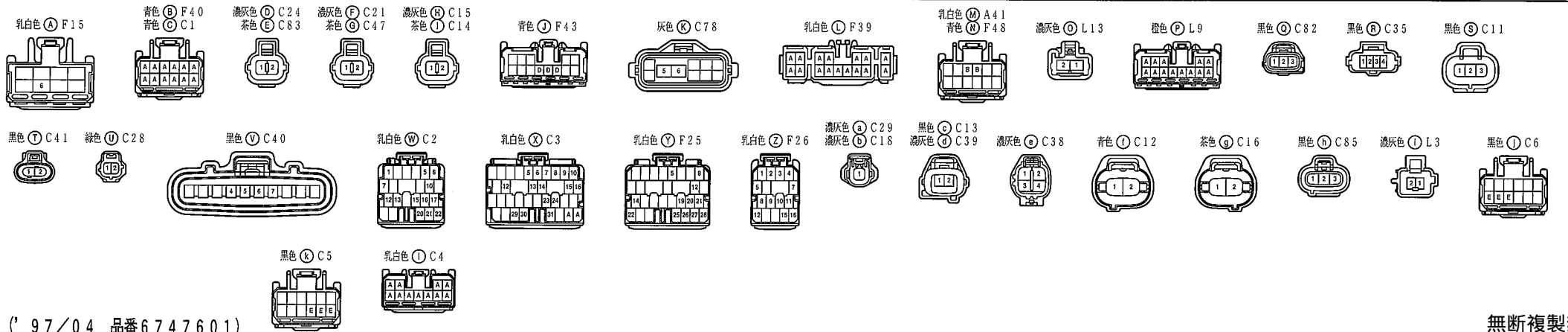
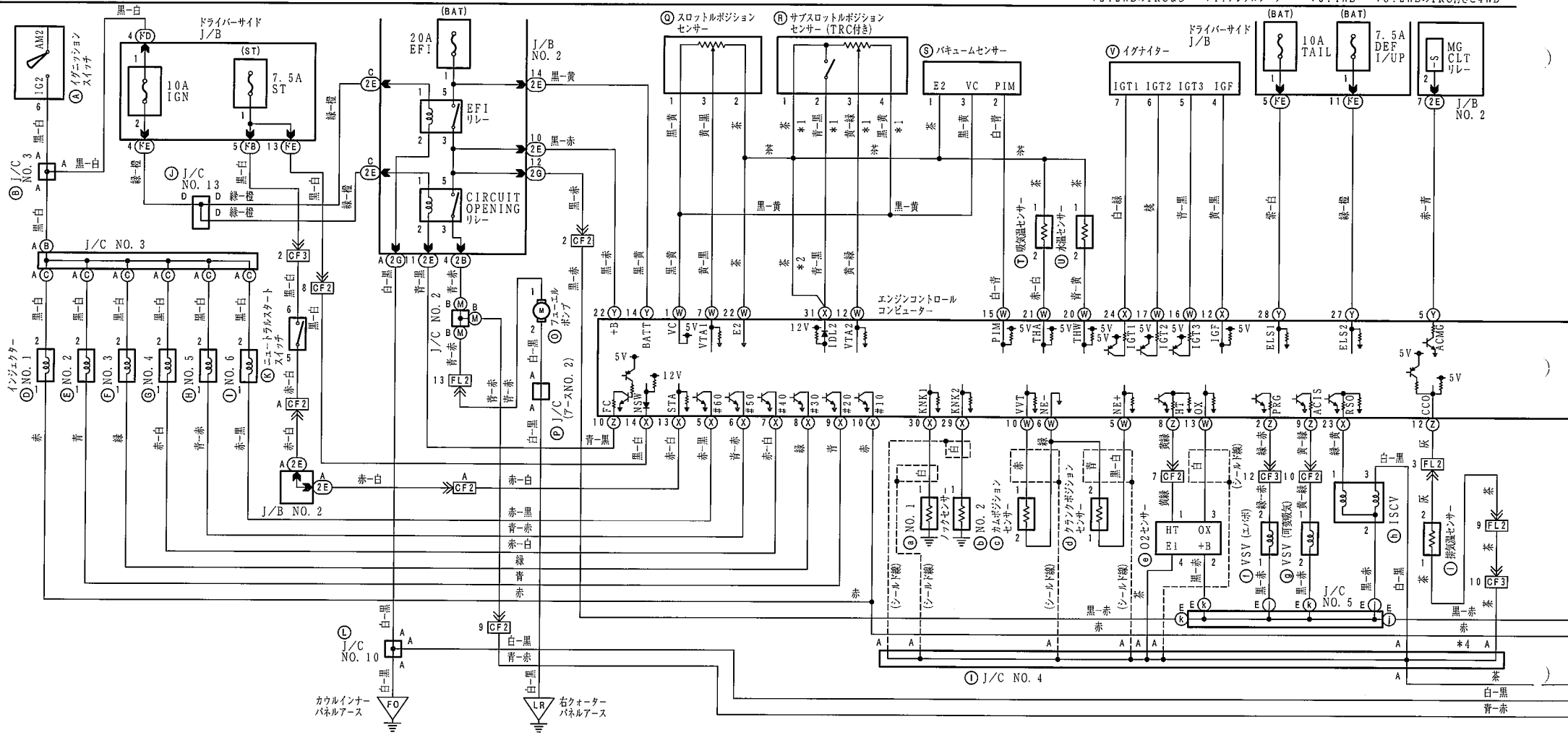
- |           |           |           |           |           |           |           |          |           |            |          |           |           |           |         |           |           |
|-----------|-----------|-----------|-----------|-----------|-----------|-----------|----------|-----------|------------|----------|-----------|-----------|-----------|---------|-----------|-----------|
| 乳白色 A F15 | 青色 B F40  | 青色 C C1   | 濃灰色 D C99 | 濃灰色 F C10 | 濃灰色 H C92 | 茶色 E C100 | 茶色 G C91 | 茶色 I C93  | 黒色 J C6    | 黒色 K C5  | 乳白色 L A41 | 青色 M F48  | 濃灰色 N L13 | 橙色 O L9 | 乳白色 P F39 | 乳白色 Q F64 |
|           |           |           |           |           |           |           |          |           |            |          |           |           |           |         |           |           |
| 乳白色 R C86 | 乳白色 S C87 | 黒色 T C102 | 黒色 U C96  | 黒色 V C103 | 黒色 W C11  | 黒色 X C107 | 緑色 Y C98 | 黒色 Z C108 | 濃灰色 B C106 | 乳白色 D C4 | 濃灰色 C C94 | 黒色 G C105 | 濃灰色 H L3  |         |           |           |
|           |           |           |           |           |           |           |          |           |            |          |           |           |           |         |           |           |

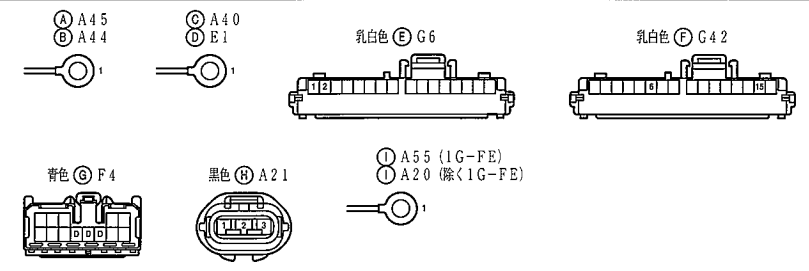
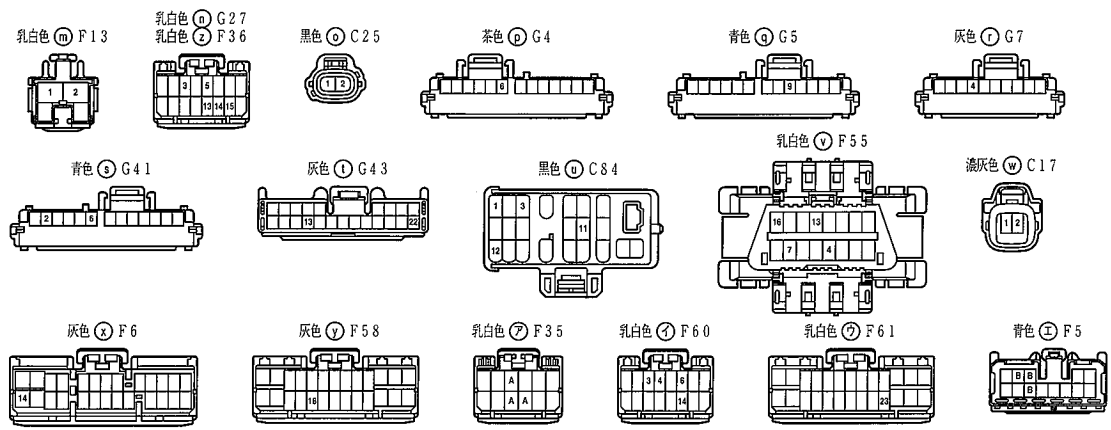
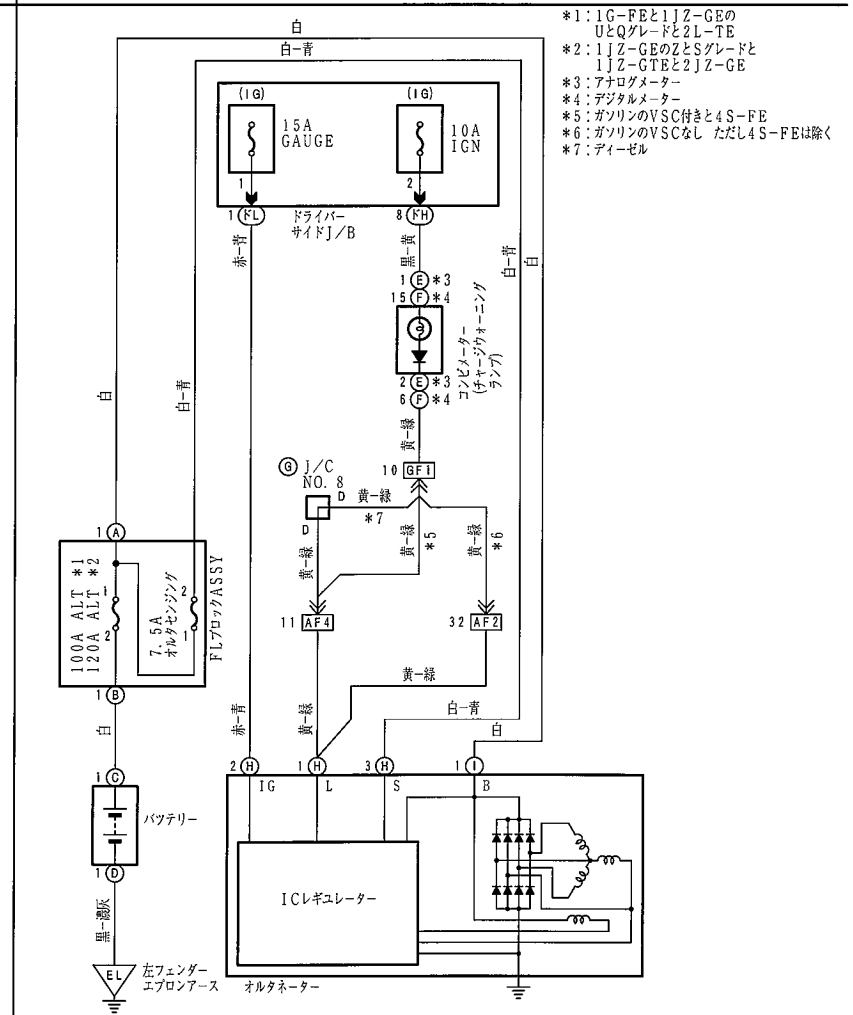
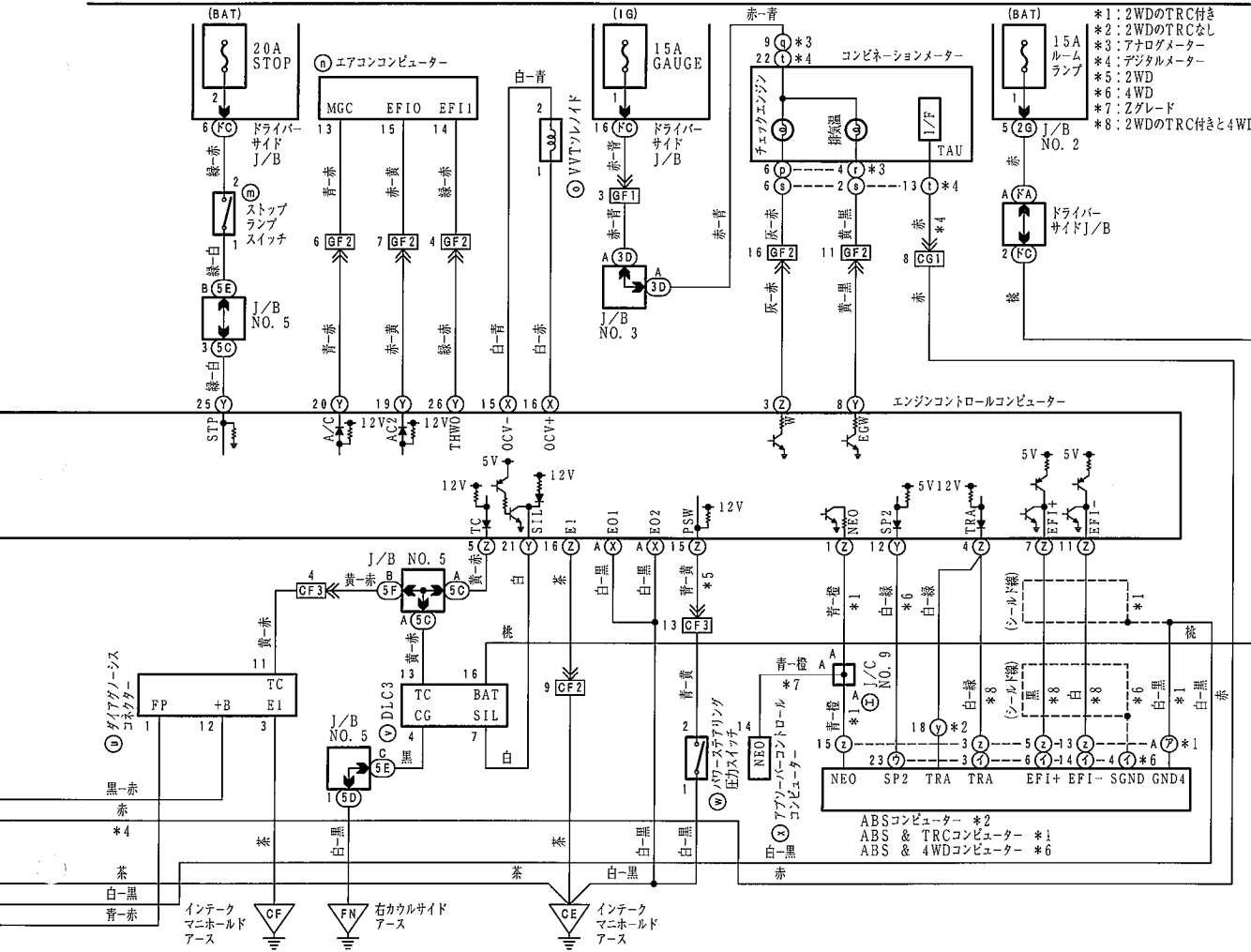
# エンジンコントロール (1G-FE)



# エンジンコントロール (1JZ-GE)

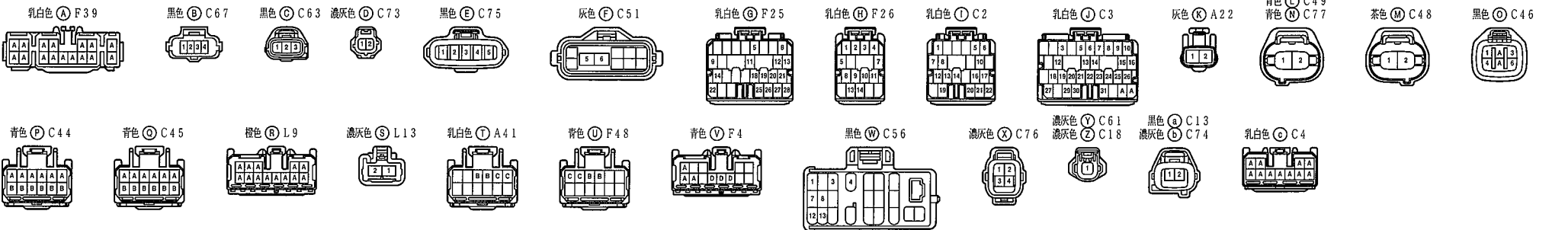
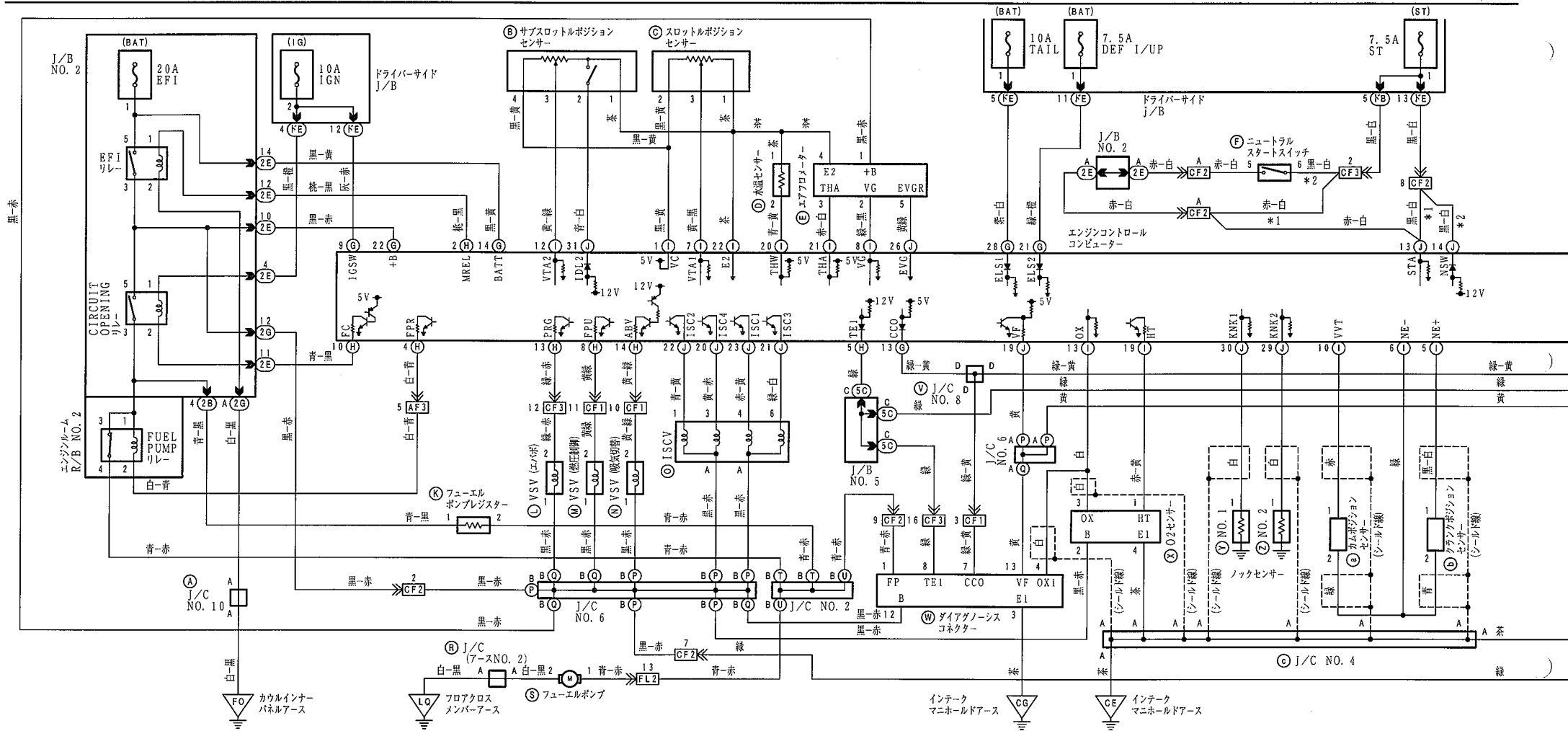
\*1: 2WDのTRC付き    \*3: アナログメーター    \*5: 2WD    \*7: 2グレード  
 \*2: 2WDのTRCなし    \*4: デジタルメーター    \*6: 4WD    \*8: 2WDのTRC付と4WD





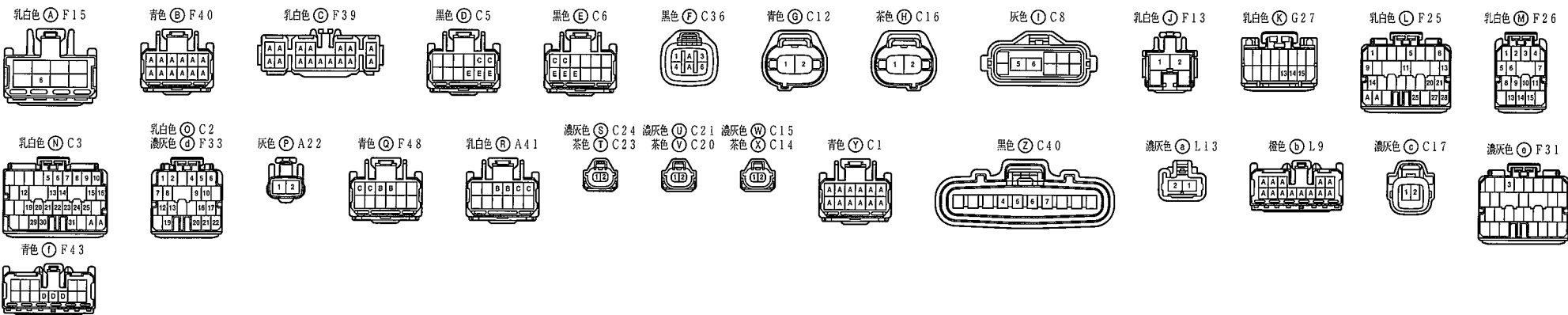
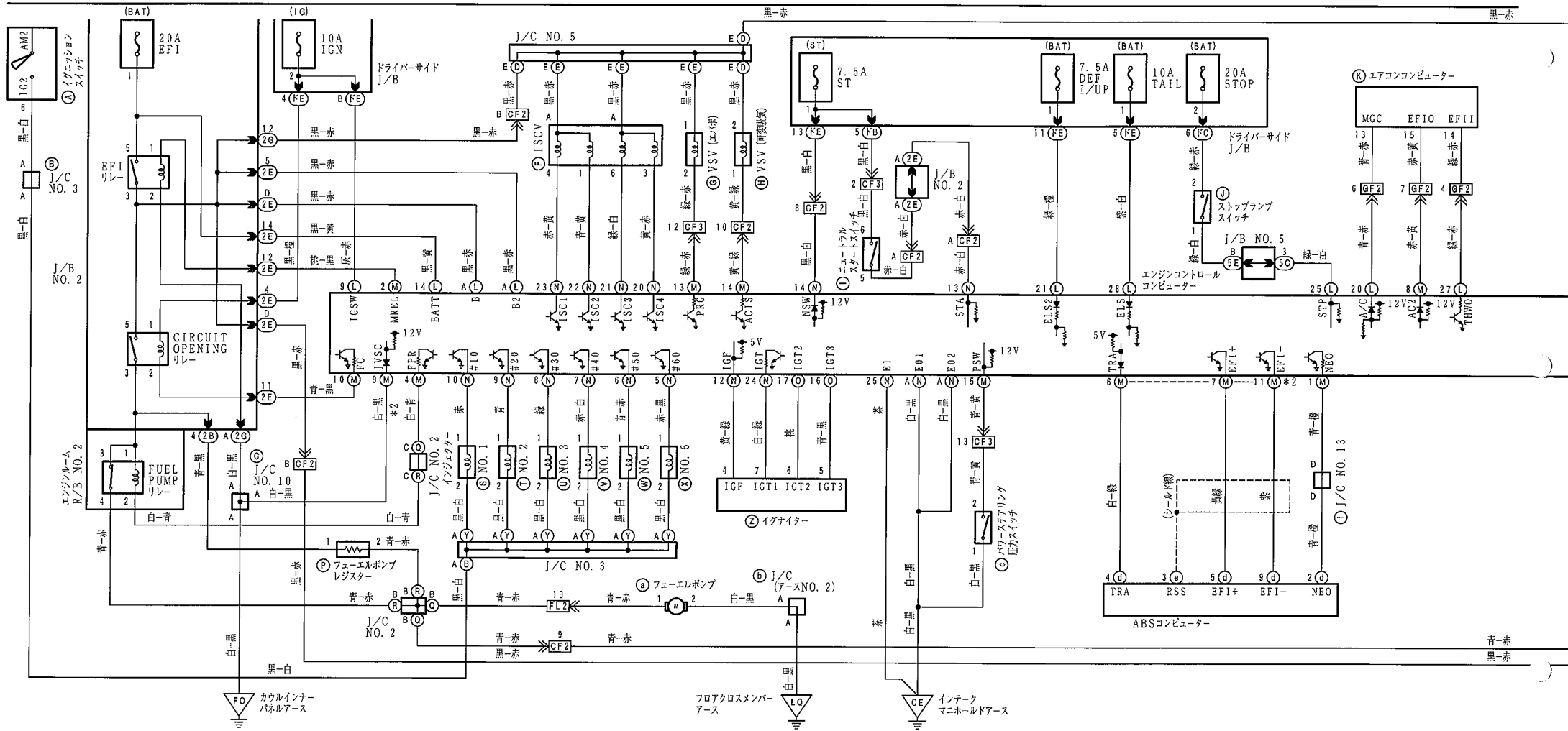
# エンジンコントロール (1JZ-GTE)

\*1:M/T  
\*2:A/T





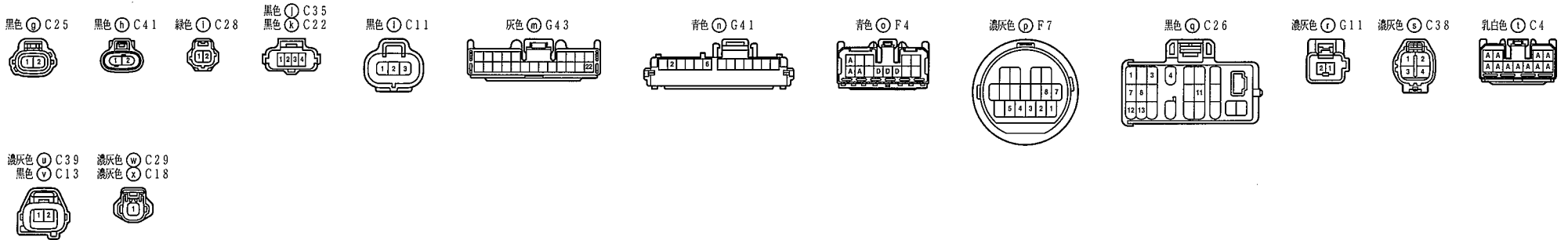
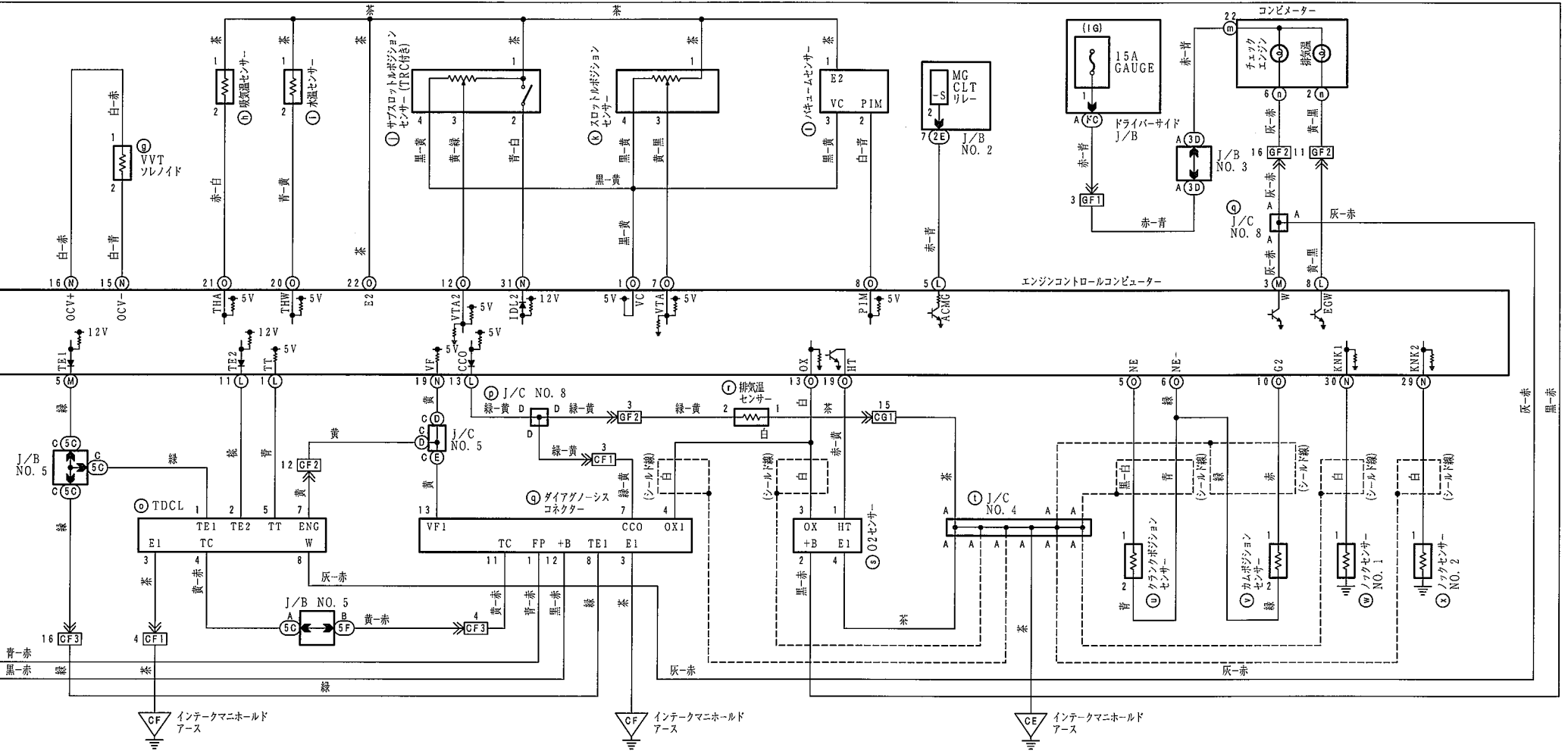
# エンジンコントロール (2JZ-GE)



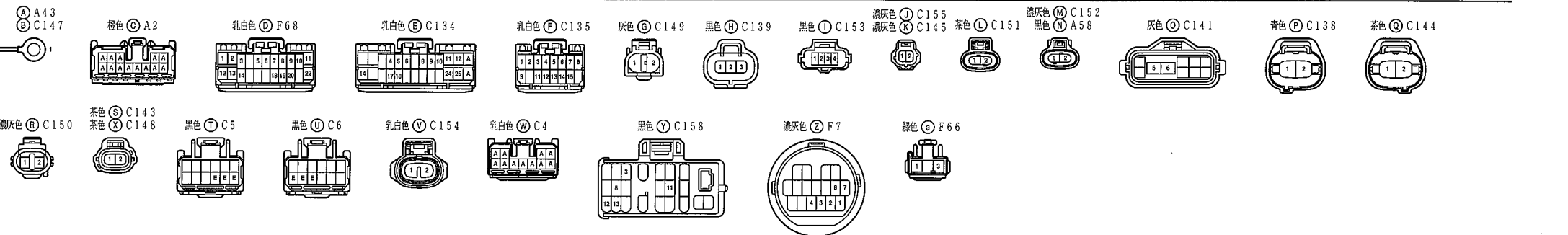
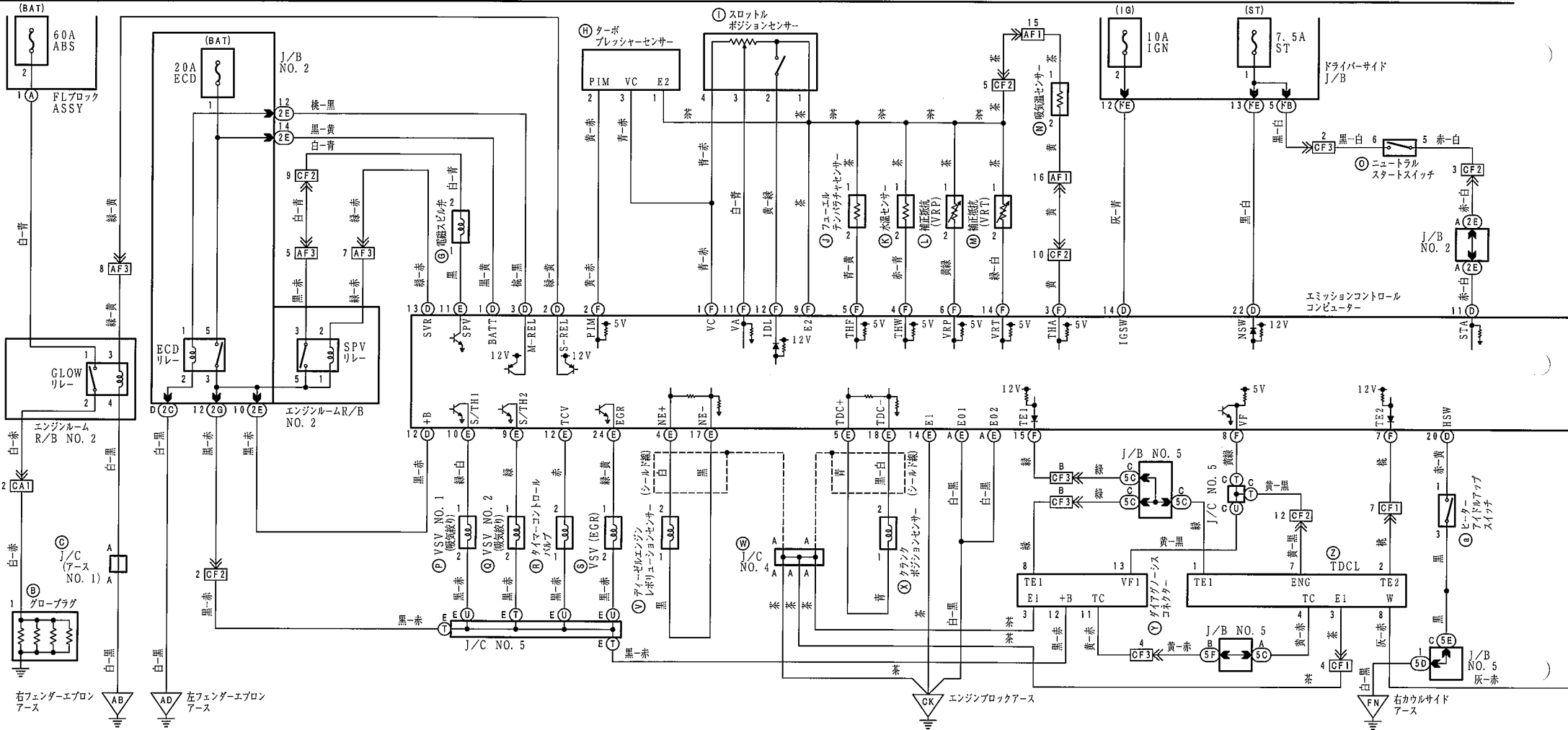
# エンジンコントロール (2JZ-GE)

黒-赤

黒-赤



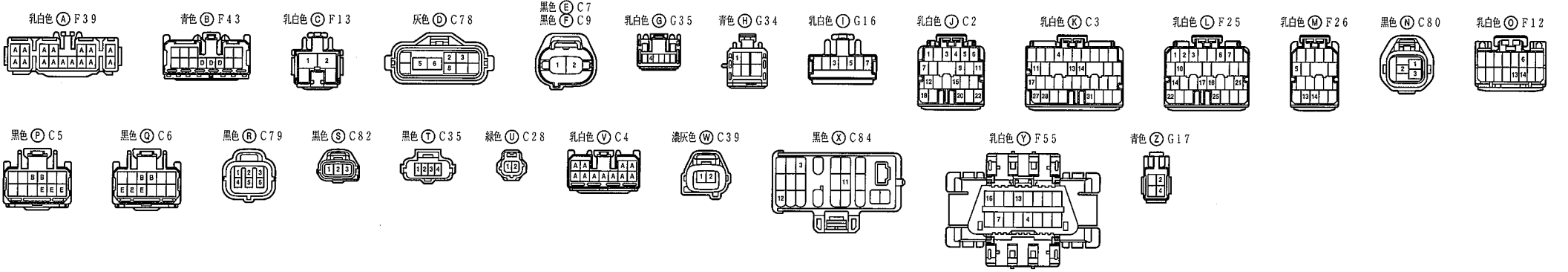
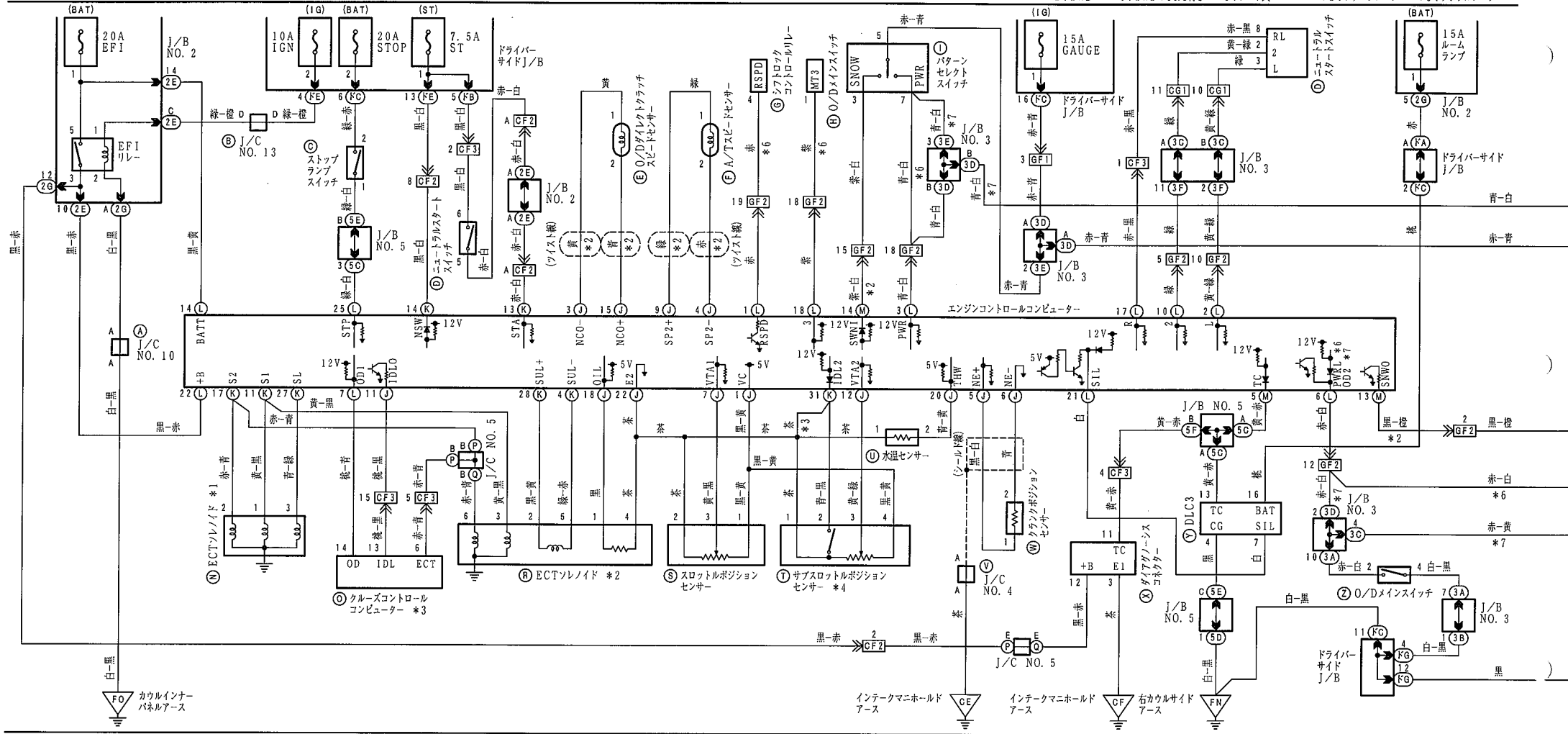
# エンジンコントロール (ディーゼル)



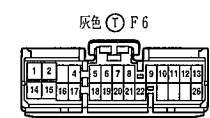
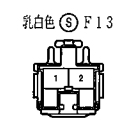
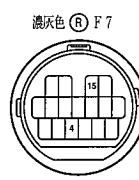
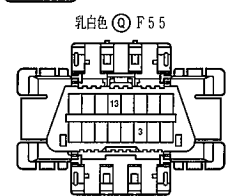
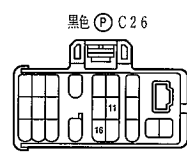
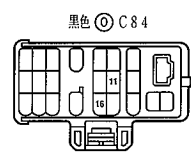
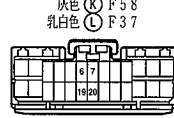
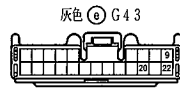
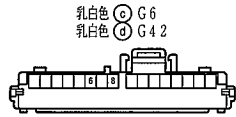
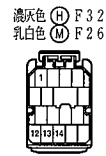
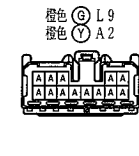
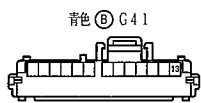
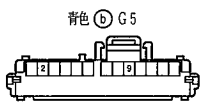
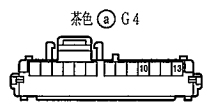
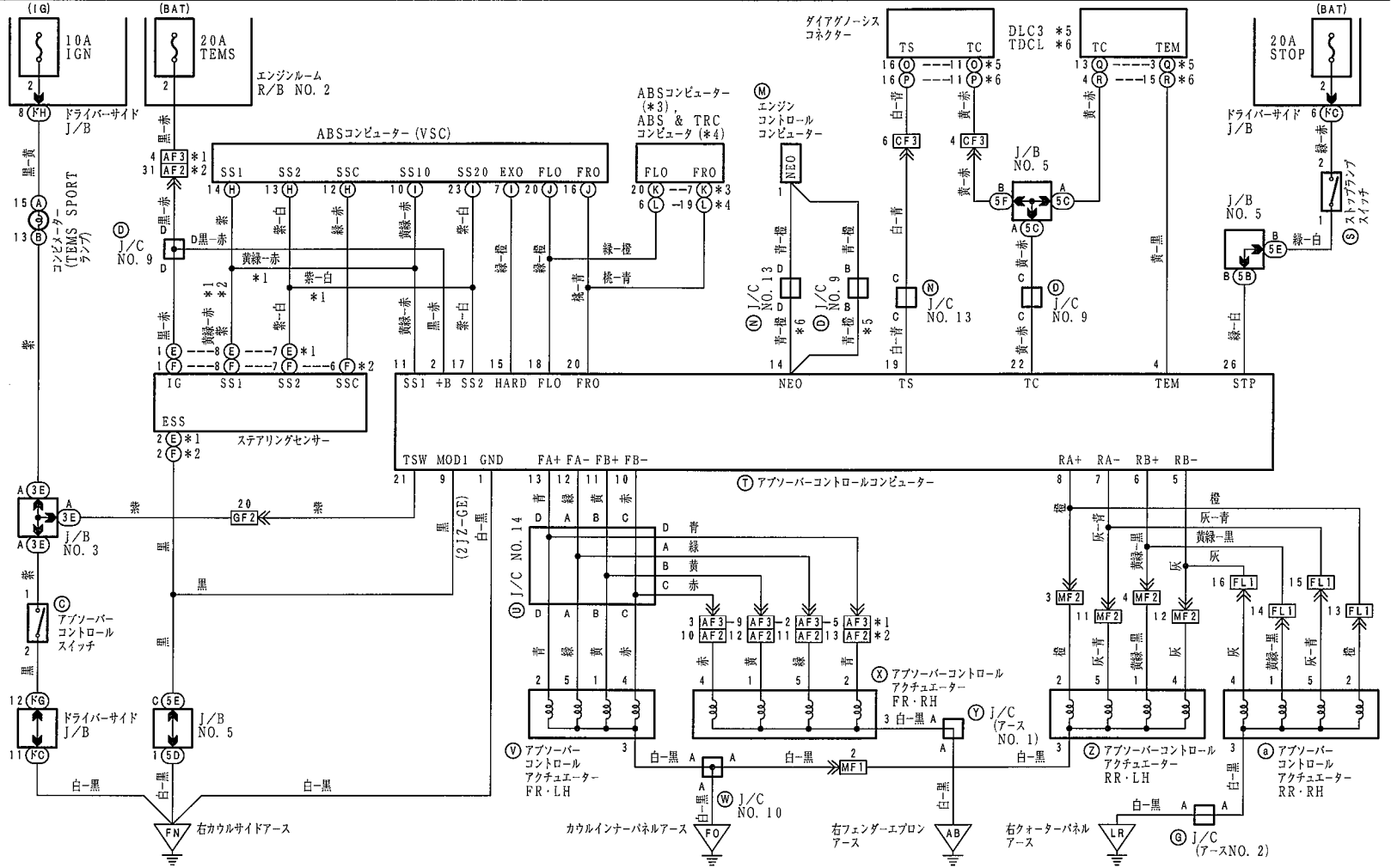
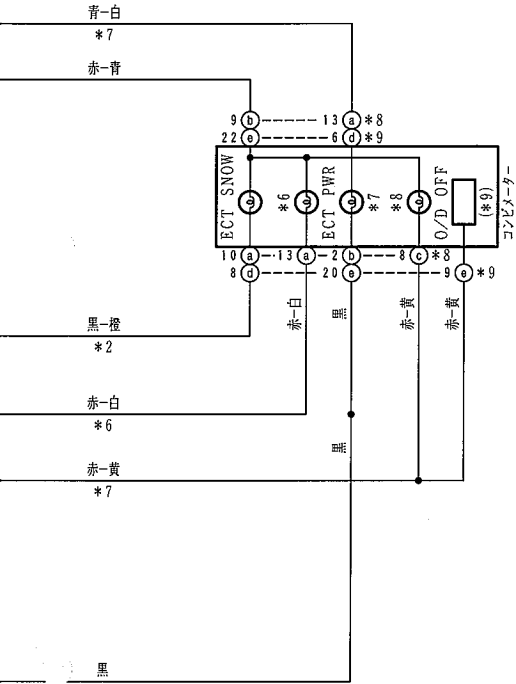


# ECT (1JZ-GE)

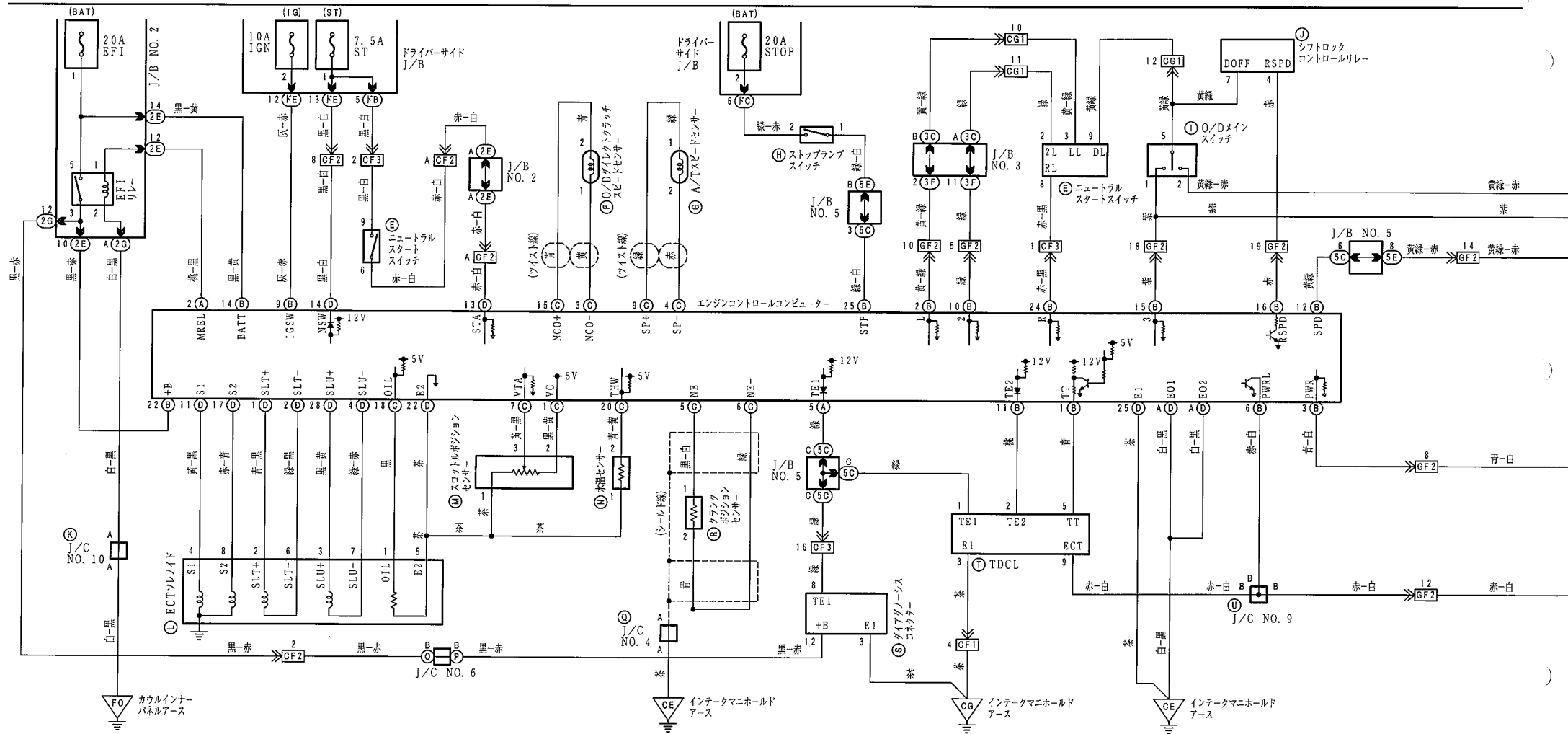
\*1: 4WD \*3: Zグレード \*5: 2WDのTRCなし \*7: ストロート式  
 \*2: 2WD \*4: 2WDのTRC付き \*6: ゲート式 \*8: アナログメーター \*9: デジタルメーター



- \*1: 4WD
- \*2: 2WD
- \*3: Zグレード
- \*4: 2WDのTRC付き
- \*5: 2WDのTRCなし
- \*6: ゲート式
- \*7: 除くゲート式
- \*8: アナログメーター
- \*9: デジタルメーター



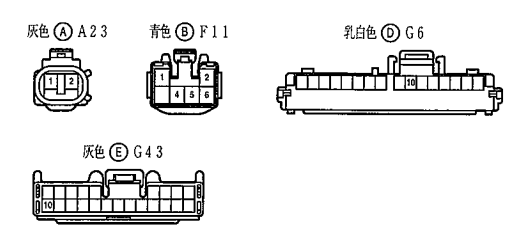
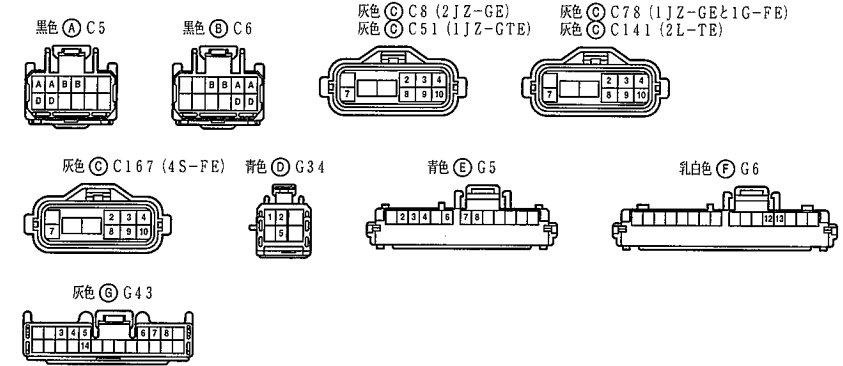
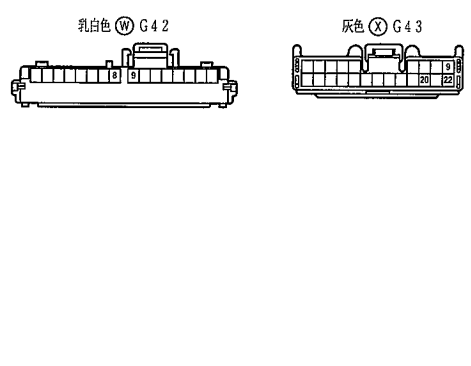
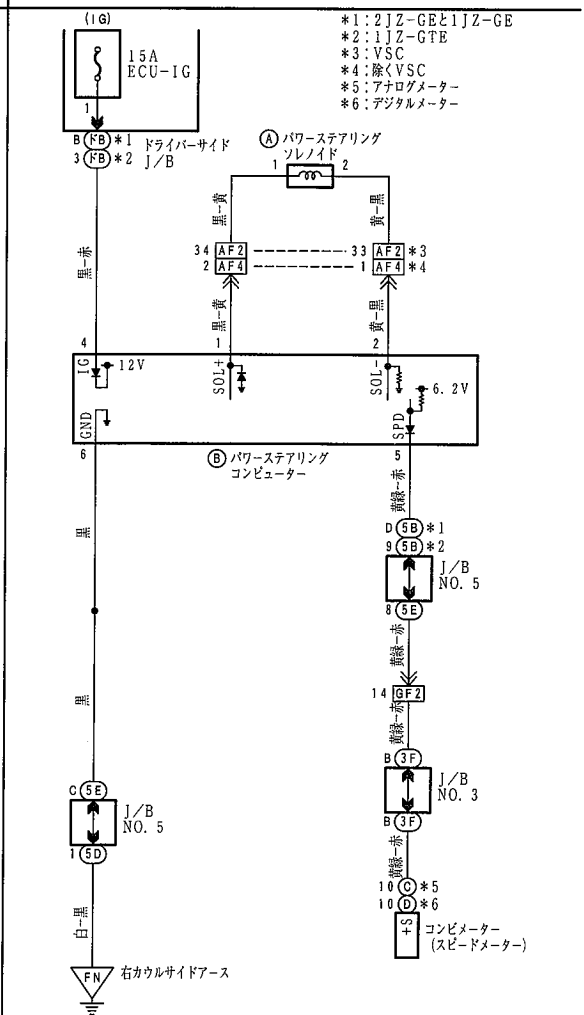
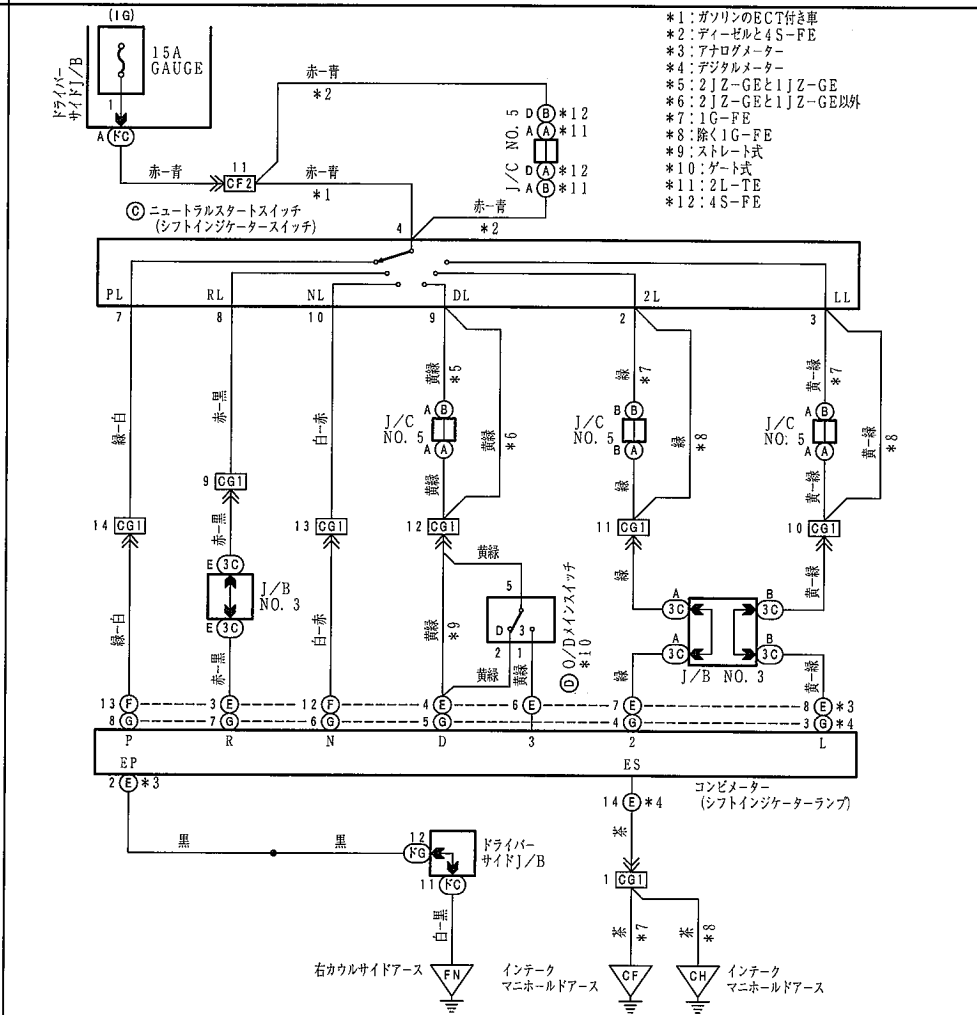
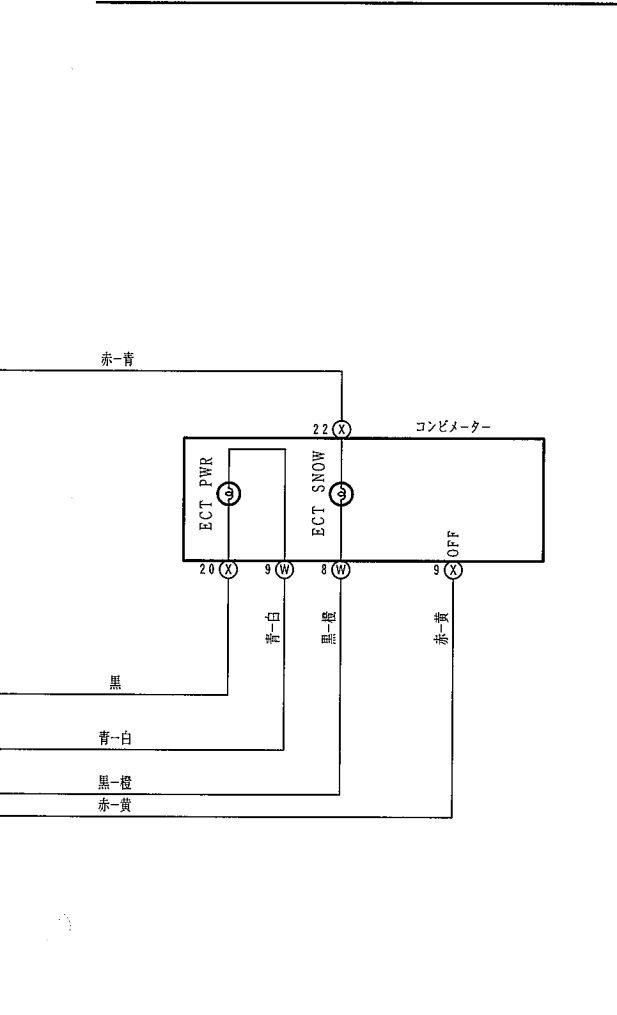
# ECT (1JZ-GTE)



- |             |             |            |            |            |                          |             |            |             |             |            |            |             |                          |
|-------------|-------------|------------|------------|------------|--------------------------|-------------|------------|-------------|-------------|------------|------------|-------------|--------------------------|
| 乳白色 (A) F26 | 乳白色 (B) F25 | 乳白色 (C) C2 | 乳白色 (D) C3 | 灰色 (E) C51 | 黒色 (F) C50<br>黒色 (G) C52 | 乳白色 (H) F13 | 青色 (I) G34 | 乳白色 (J) G35 | 乳白色 (K) F39 | 灰色 (L) C53 | 黒色 (M) C63 | 濃灰色 (N) C73 | 青色 (O) C44<br>青色 (P) C45 |
|             |             |            |            |            |                          |             |            |             |             |            |            |             |                          |
| 乳白色 (Q) C4  | 濃灰色 (R) C74 | 黒色 (S) C56 | 濃灰色 (T) F7 | 青色 (U) F5  |                          |             |            |             |             |            |            |             |                          |
|             |             |            |            |            |                          |             |            |             |             |            |            |             |                          |

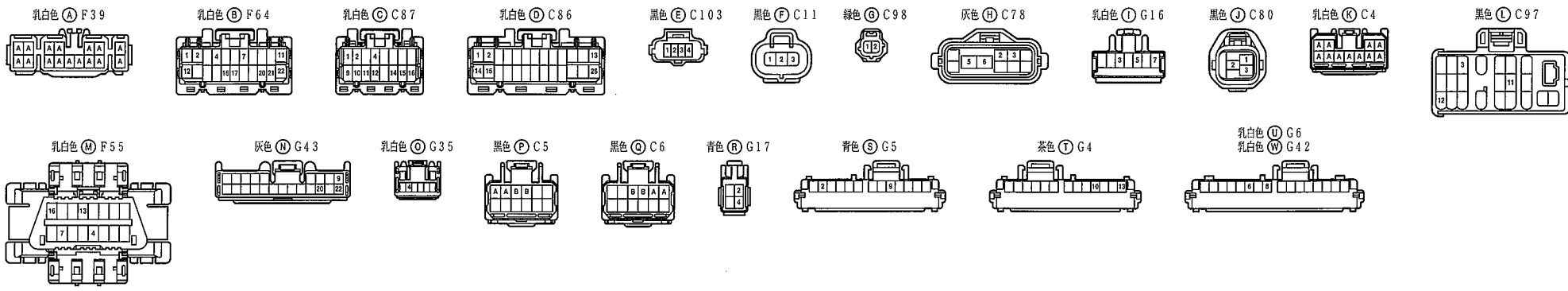
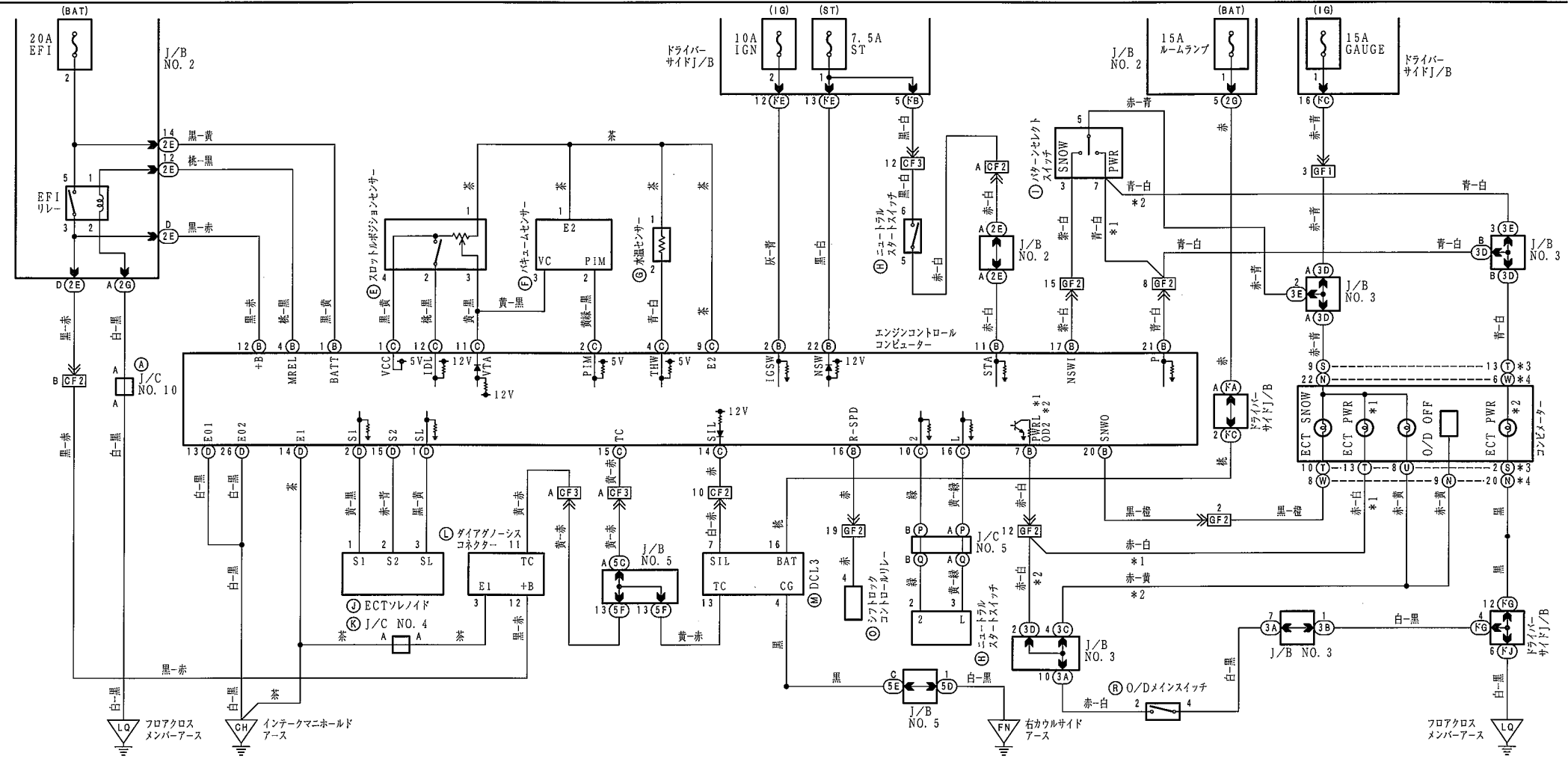






# ECT (1G-FE)

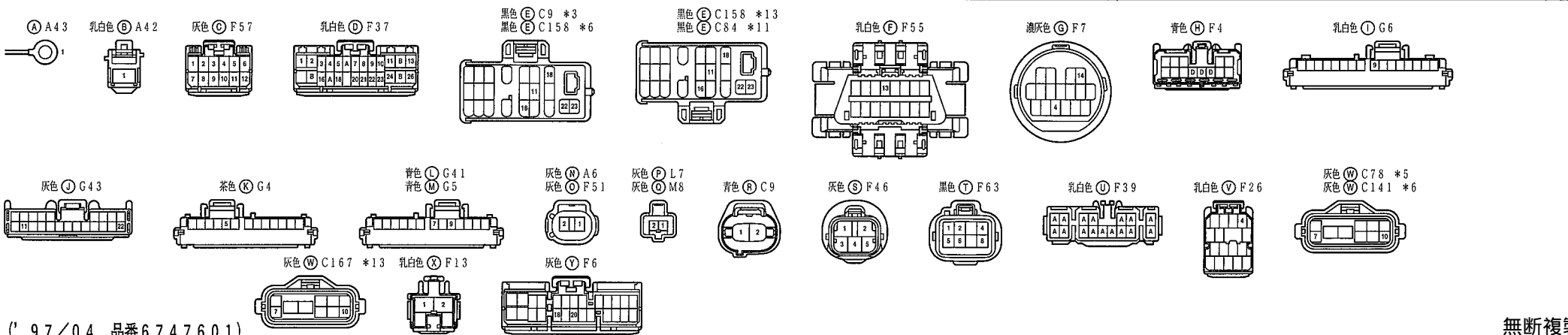
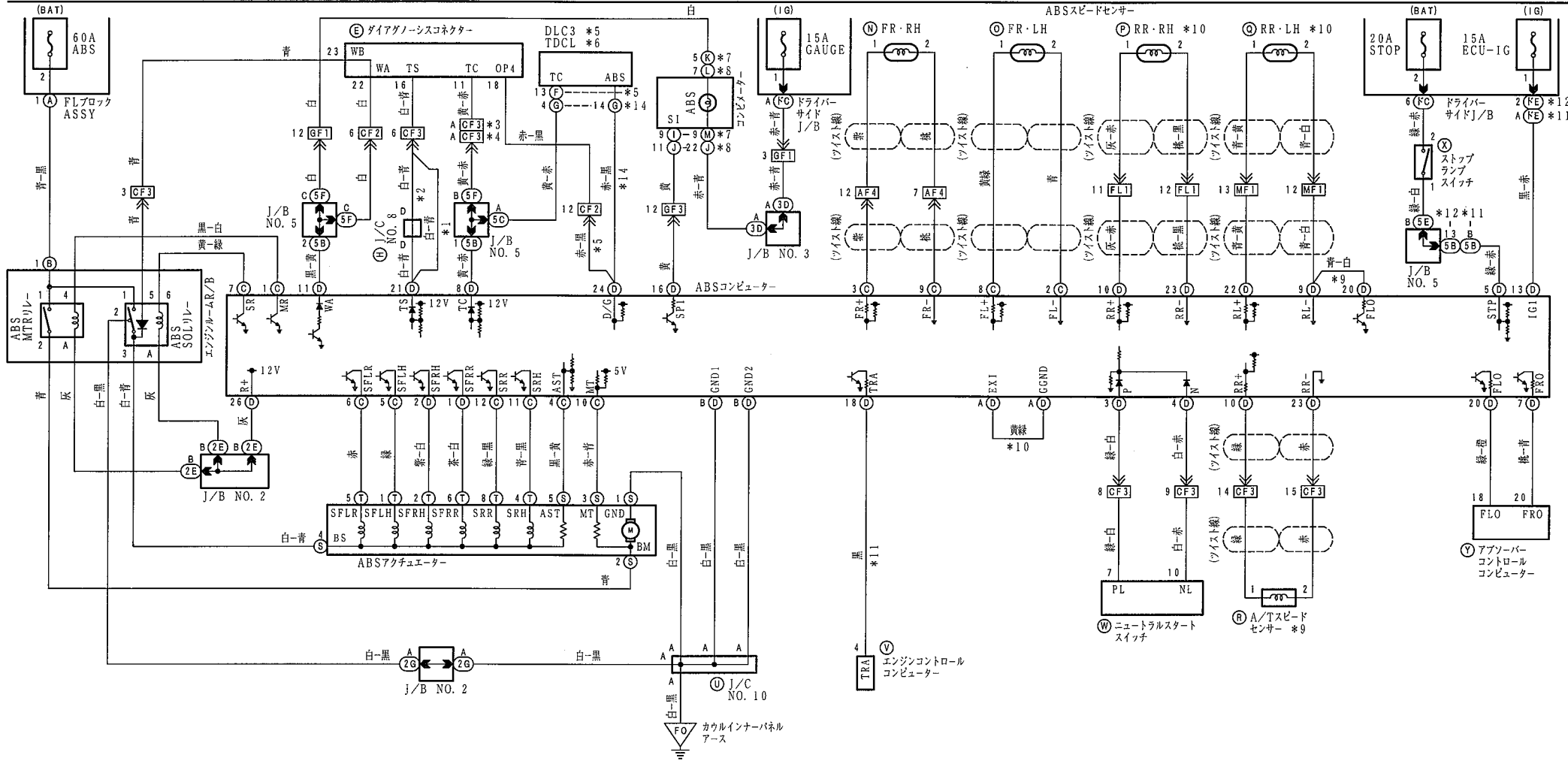
\*1:ゲート式 \*3:アナログメーター  
\*2:ストレート式 \*4:デジタルメーター

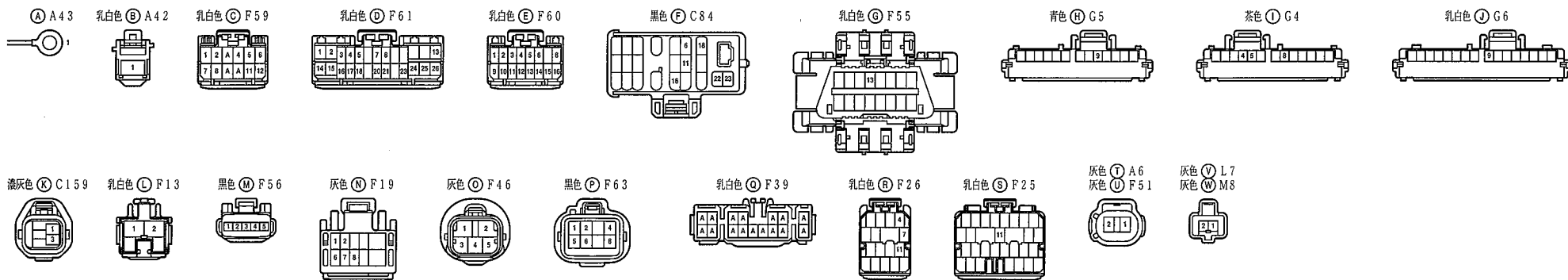
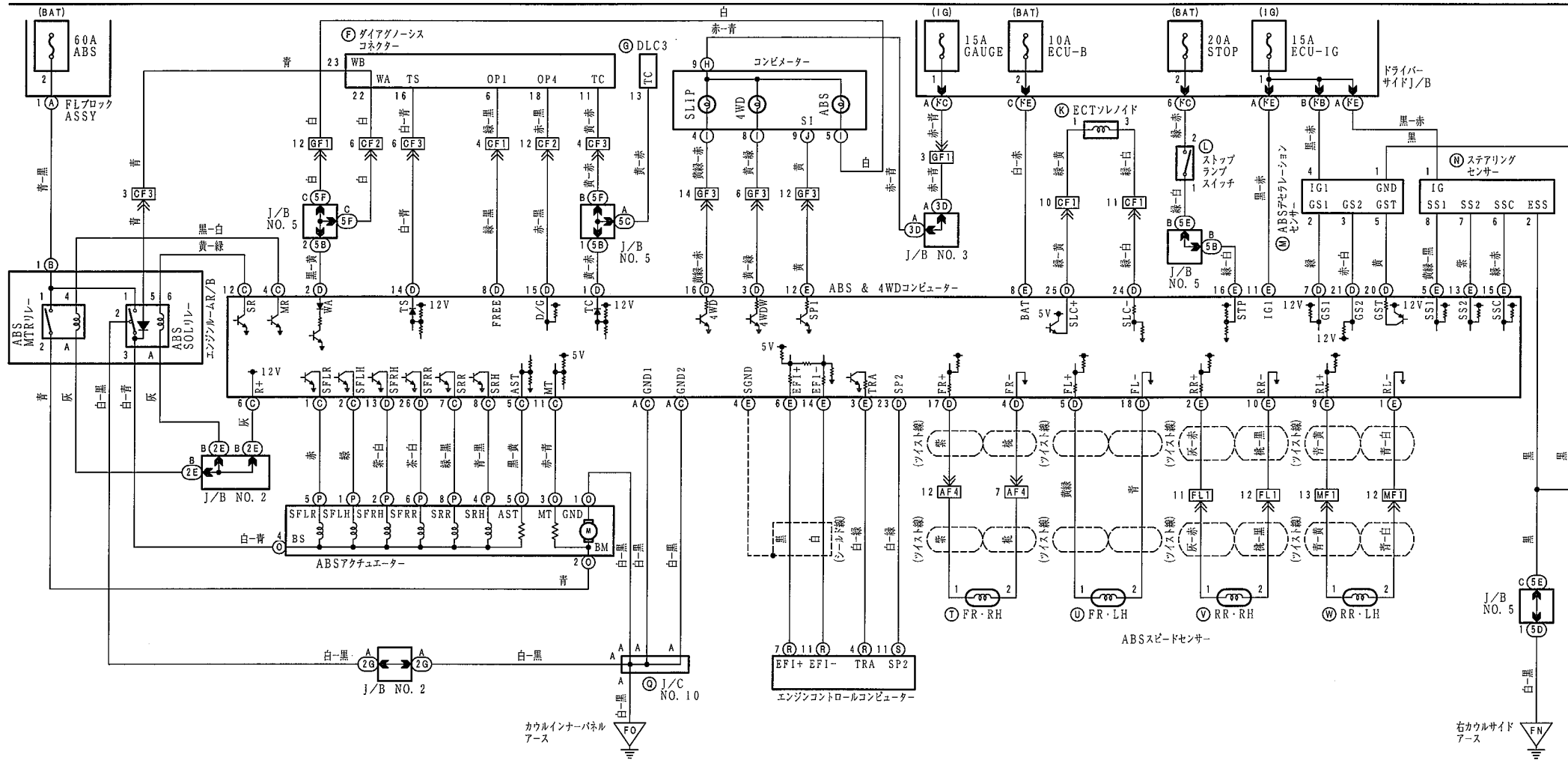




# ABS (TRCなし)

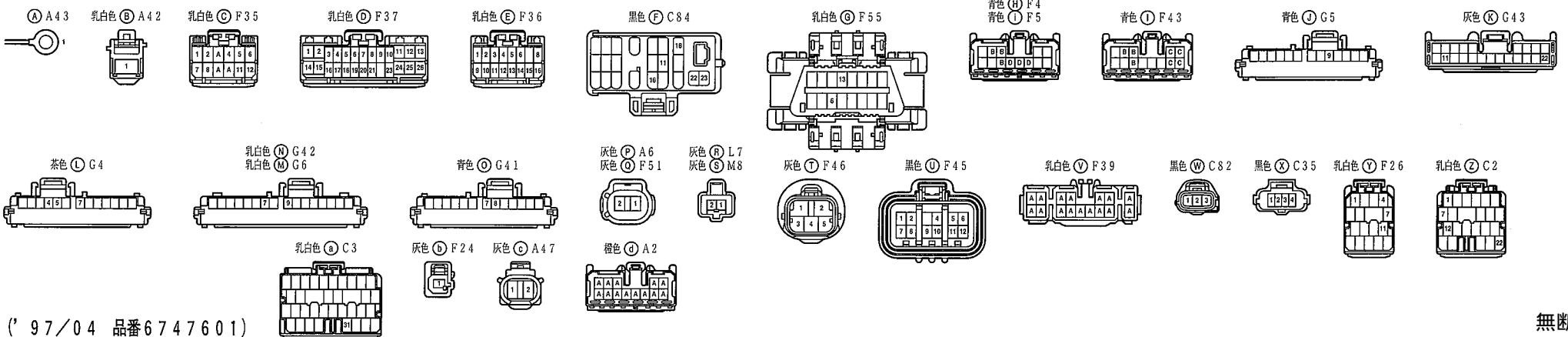
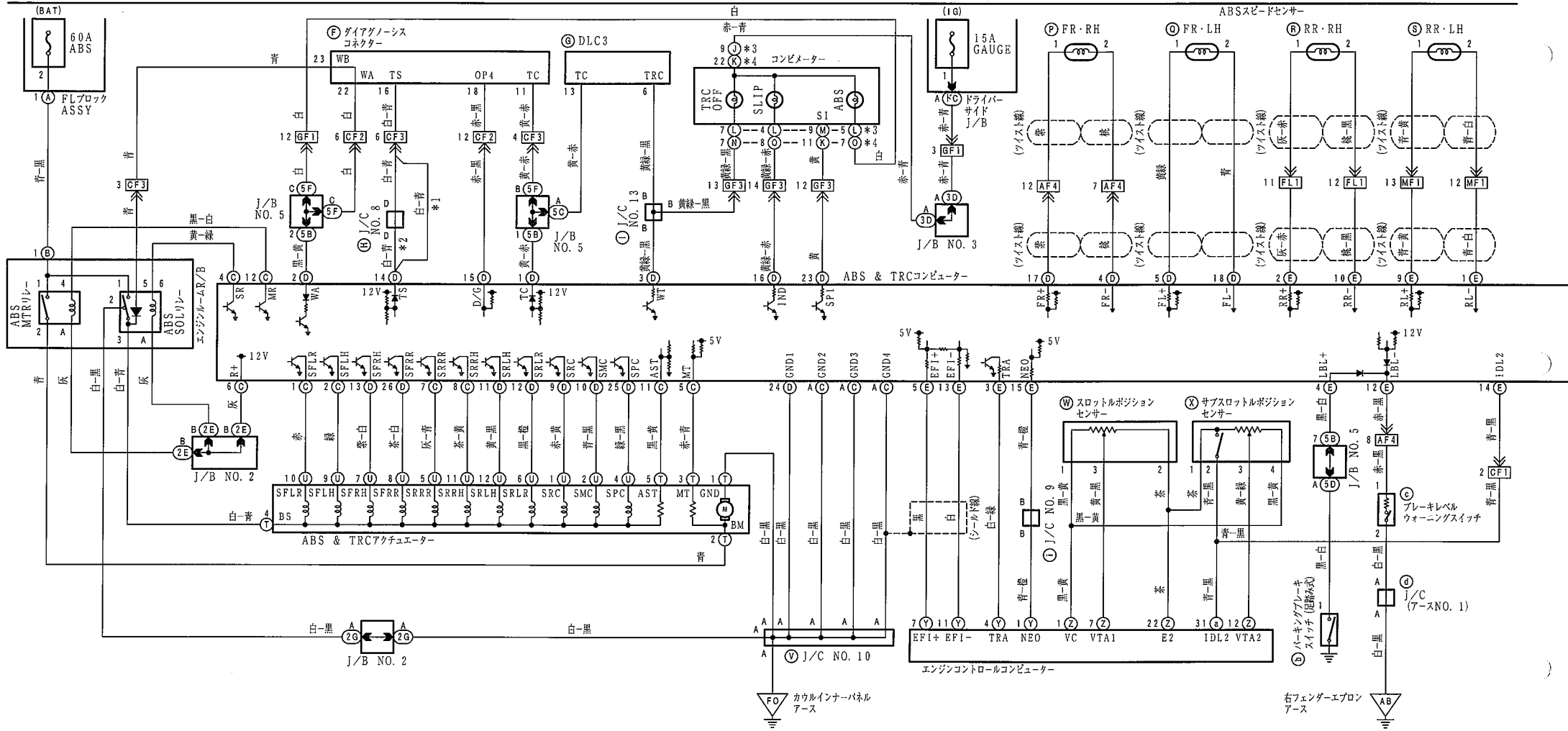
\*1: 除くZグレード \*4: 除く1G-FE \*7: アナログメーター \*10: 除く1G-FE A/T  
 \*2: Zグレード \*5: 1JZ-GEと1G-FE \*8: デジタルメーター \*11: 1JZ-GE \*13: 4S-FE  
 \*3: 1G-FE \*6: 2L-TE \*9: 1G-FE A/T \*12: 除く1JZ-GE \*14: 4S-FEと2L-TE





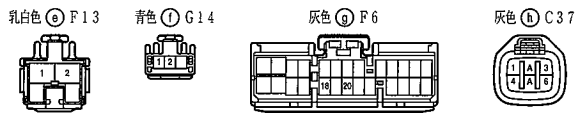
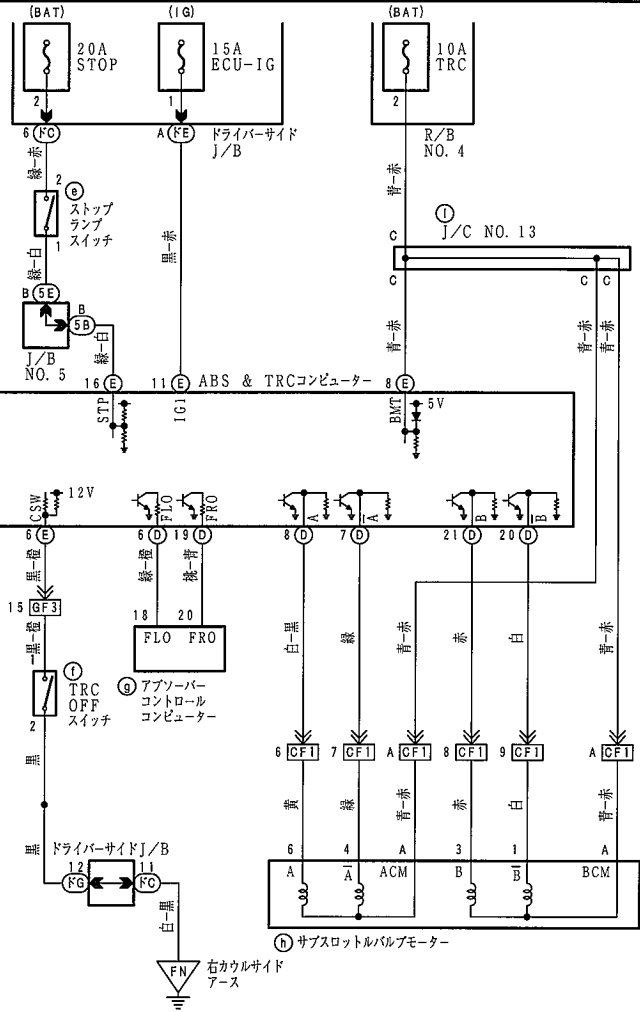
# ABS & TRC (1JZ-GE)

\*1: 除くZグレード \*3: アナログメーター  
\*2: Zグレード \*4: デジタルメーター

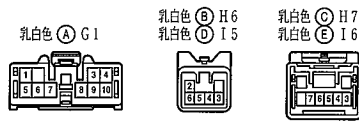
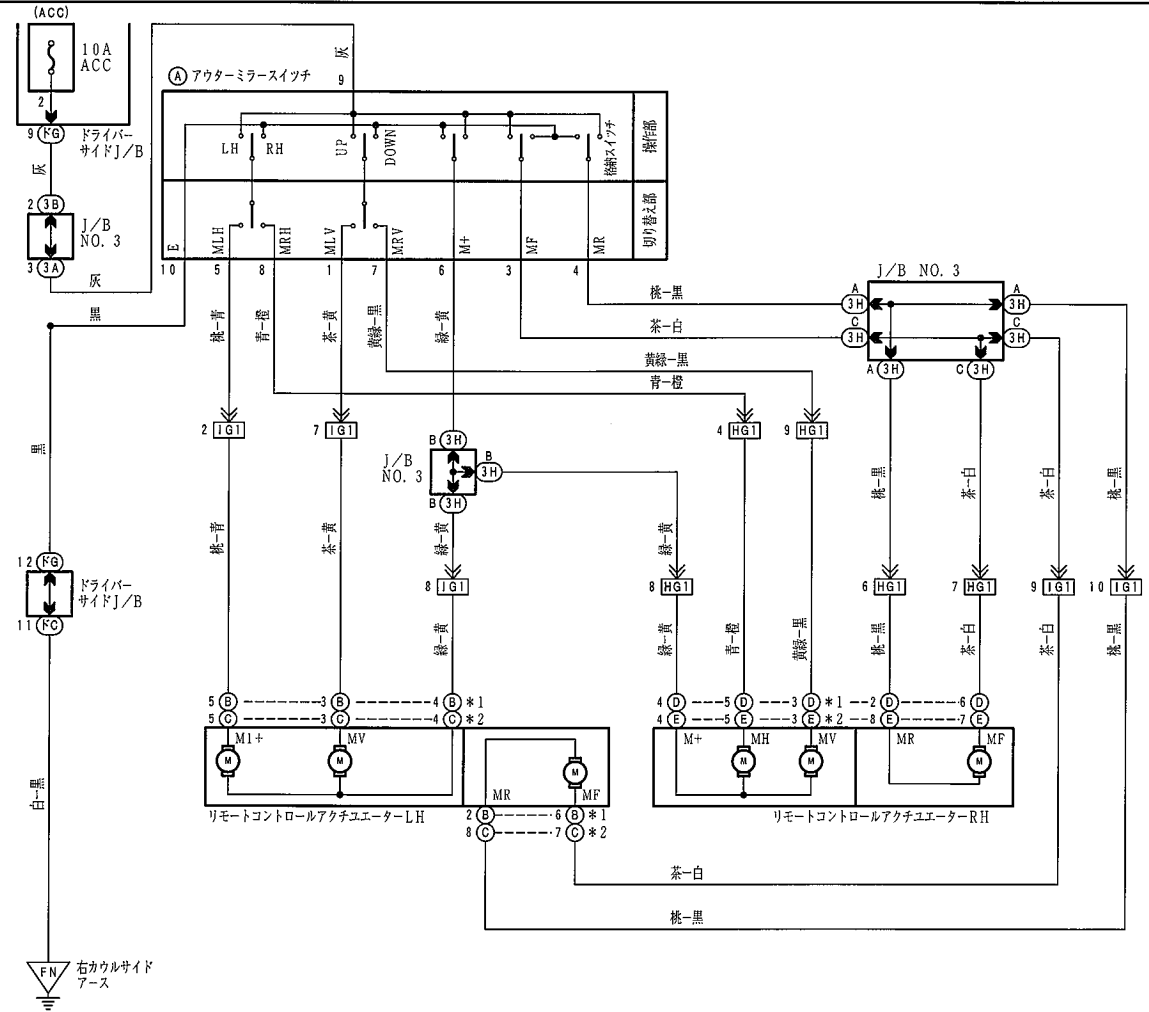


# ABS & TRC (1JZ-GE)

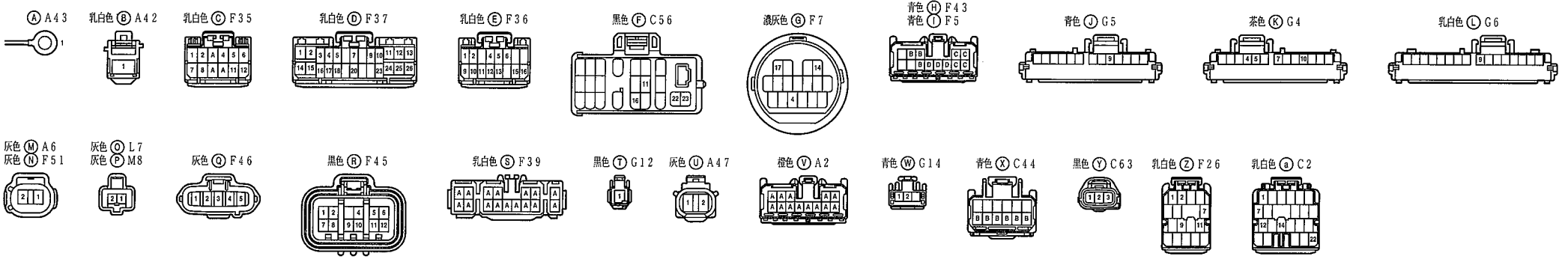
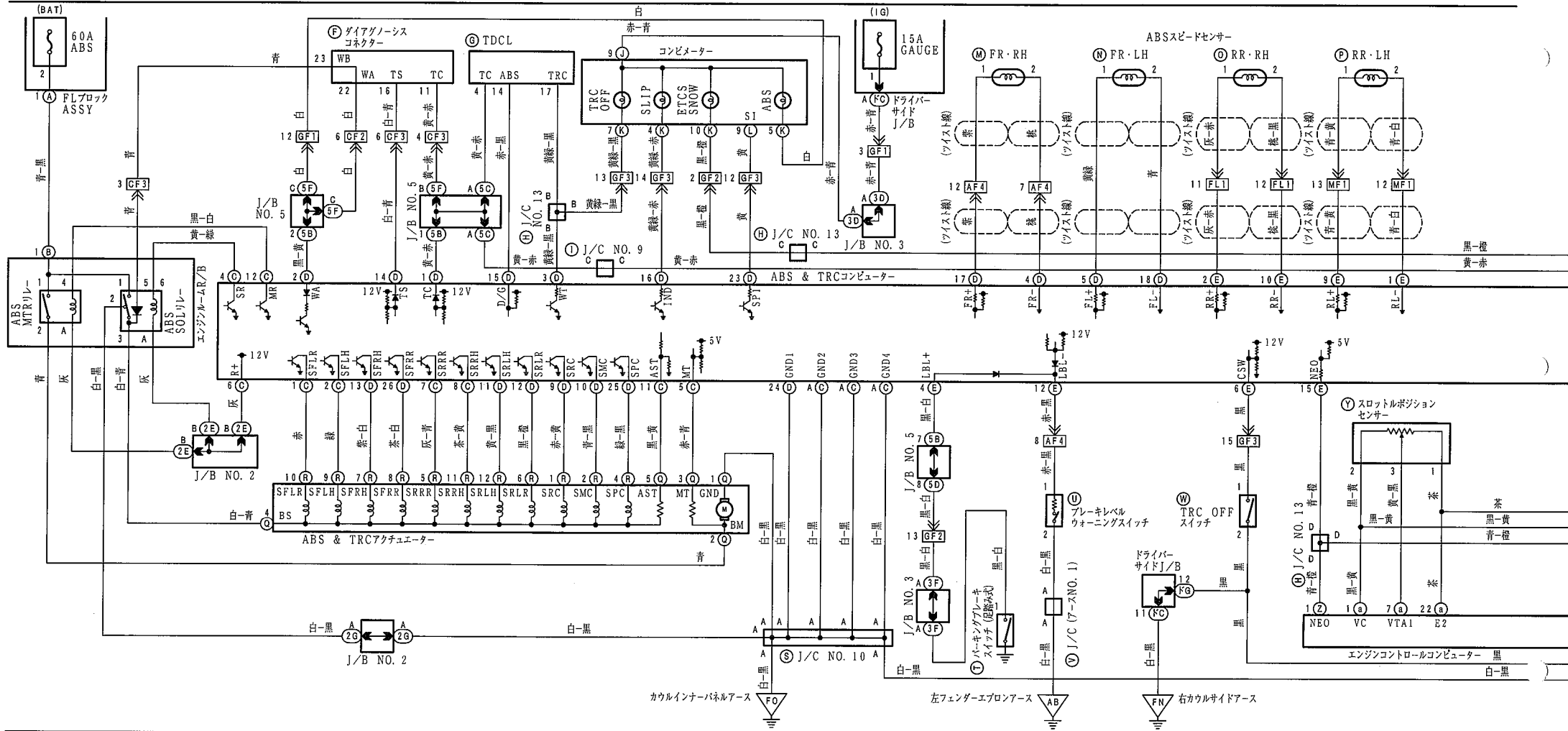
- \*1: 除くZグレード
- \*2: Zグレード
- \*3: アナログメーター
- \*4: デジタルメーター

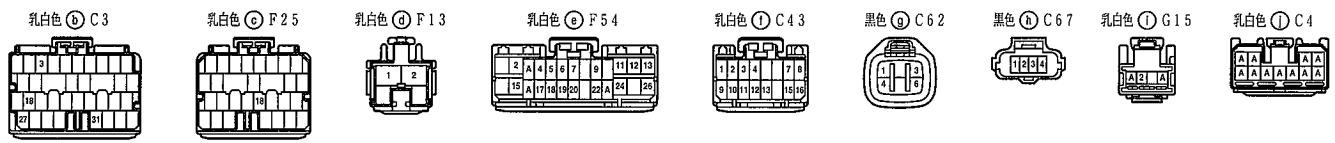
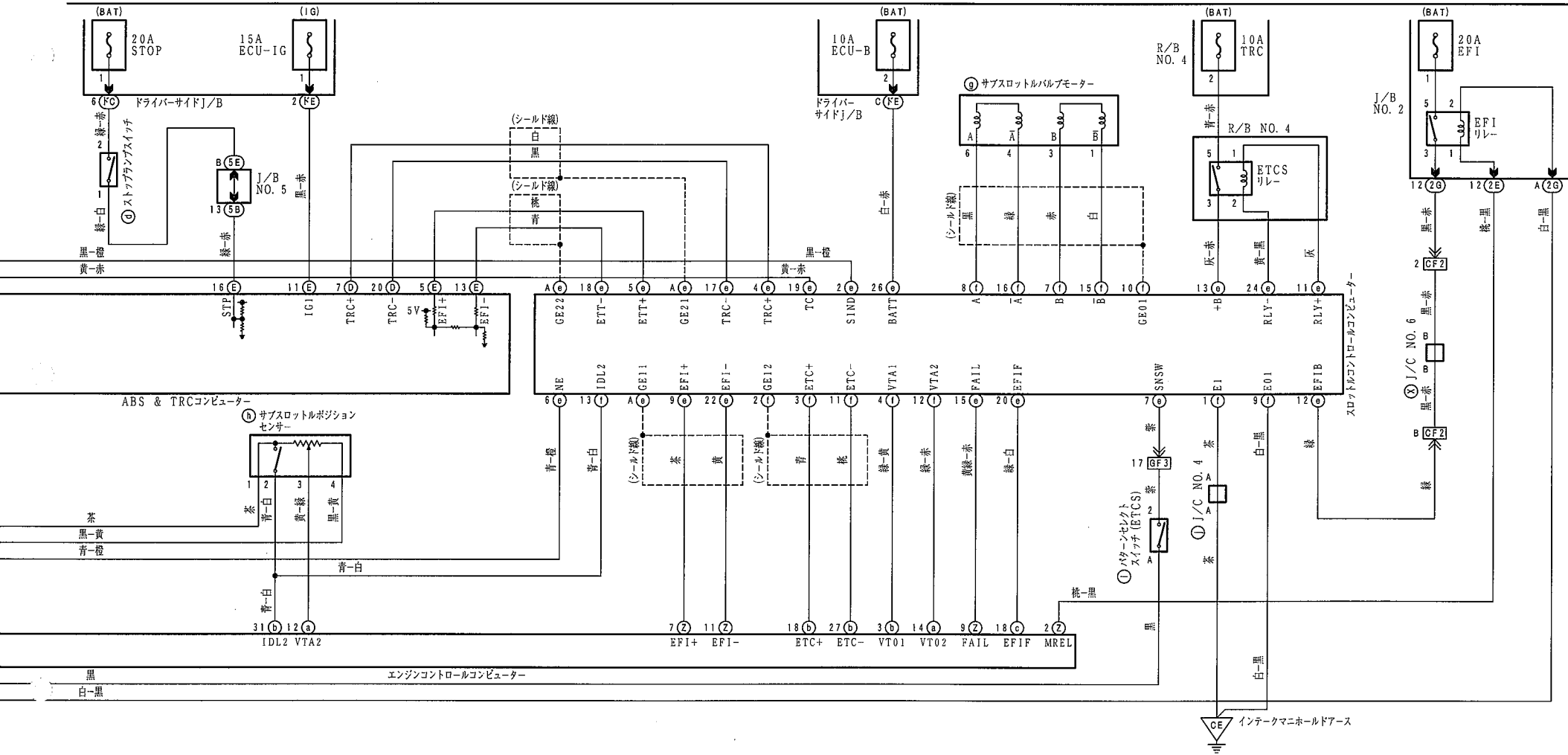


# アウターミラー



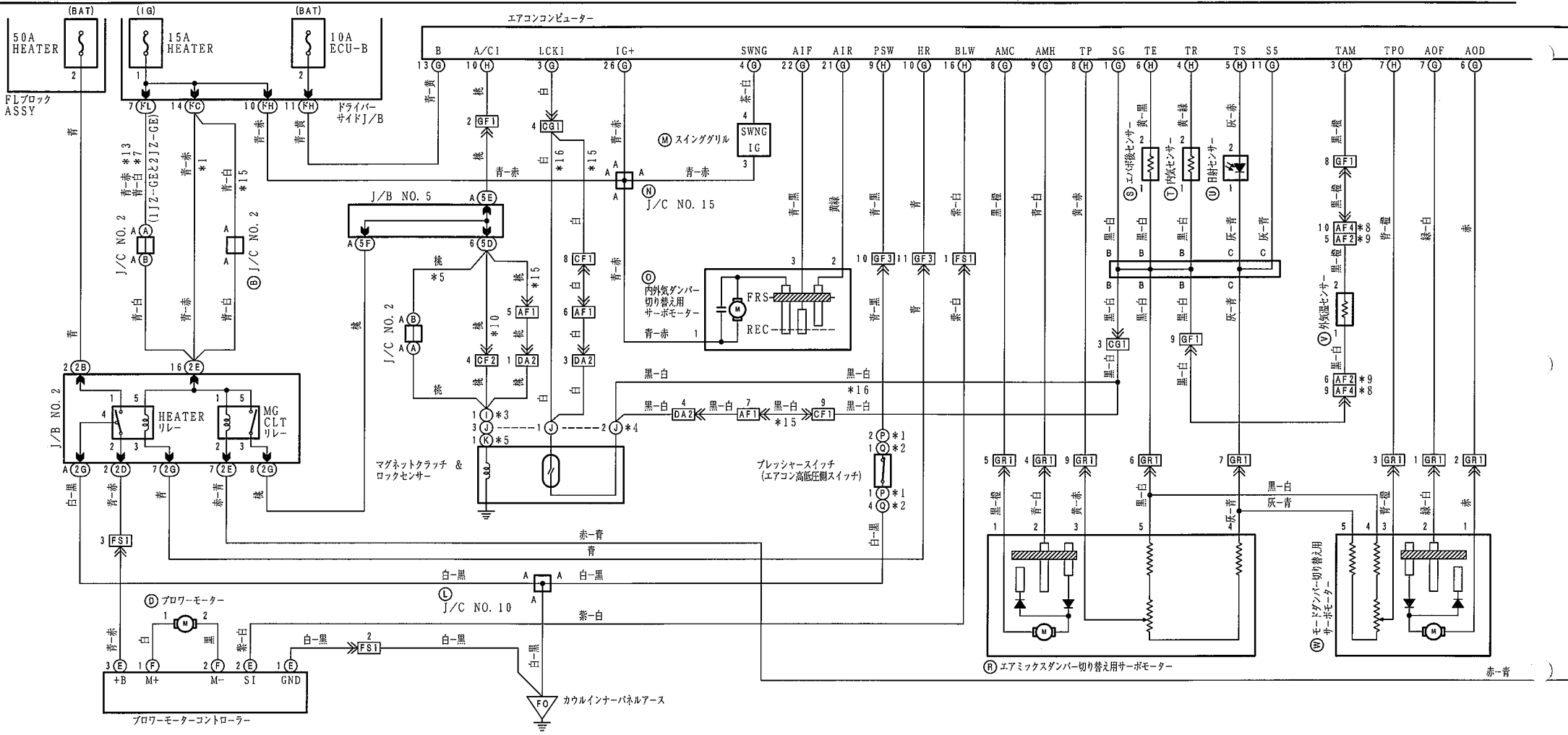
# 電子制御スロットル (1JZ-GTE)





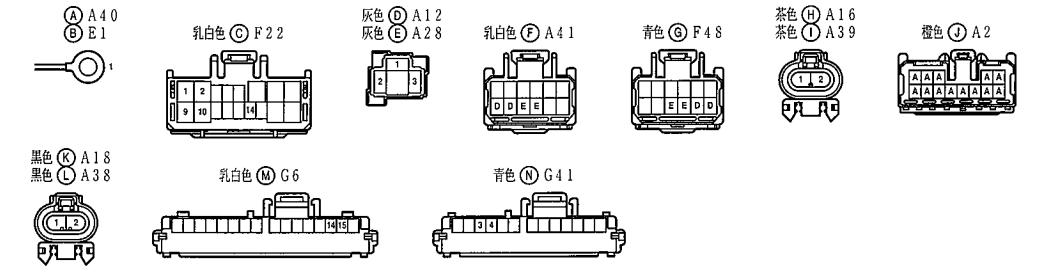
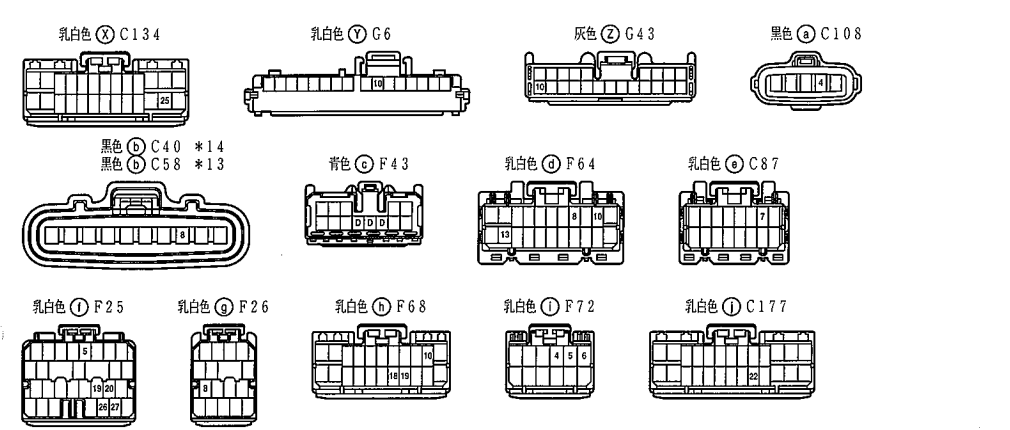
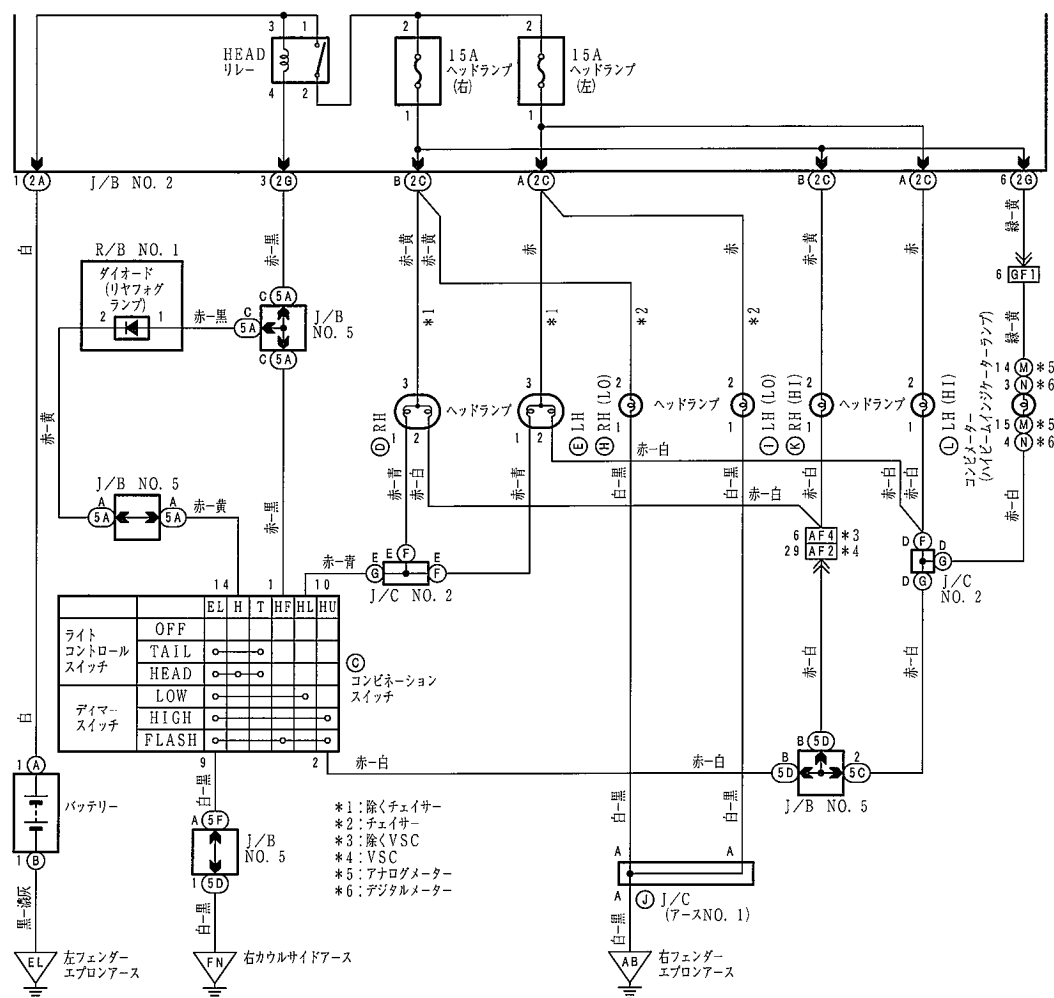
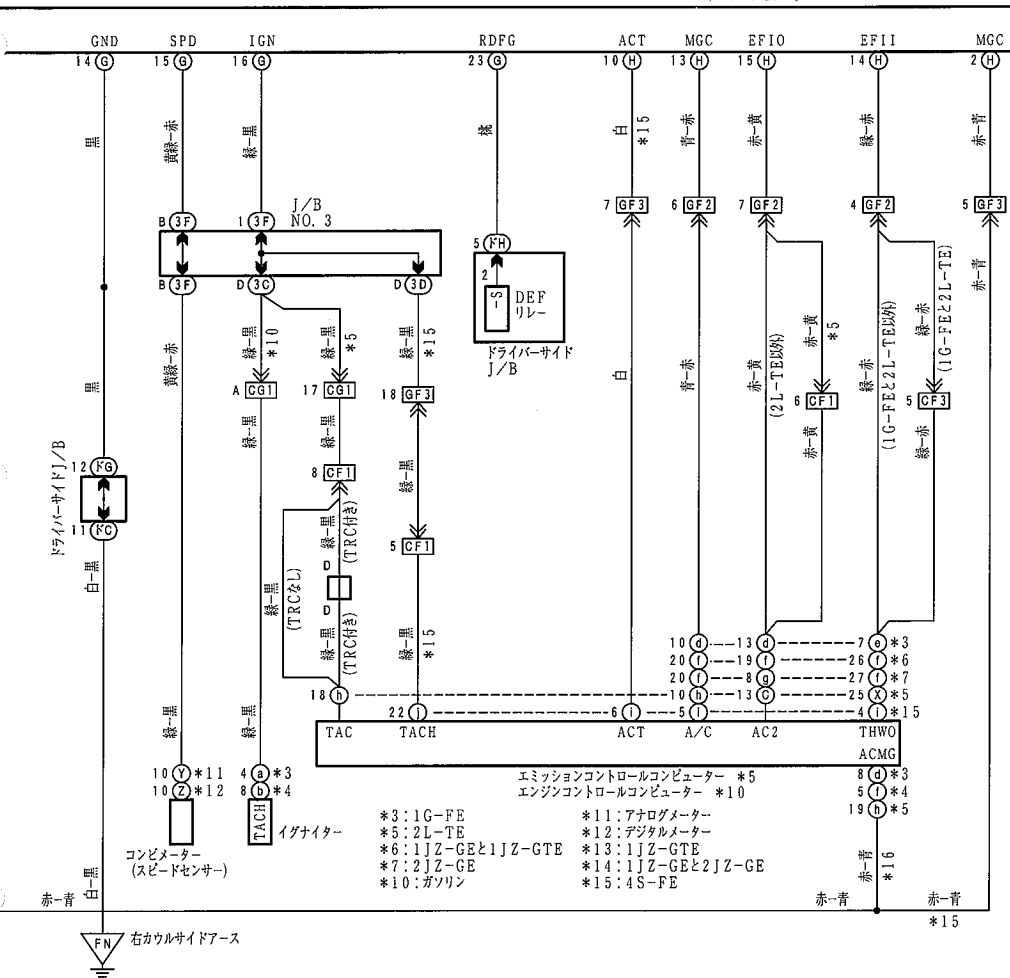
# オートエアコンディショナー

\*1: 1G-FE&2L-TE \*4: ガソリンの除く1G-FE \*7: 2JZ-GE \*10: ガソリン \*13: 1JZ-GTE  
 \*2: 1JZ-GTE&2JZ-G&4S-FE \*5: 2L-TE \*8: 除くVSC \*11: アナログメーター \*14: 1JZ-GTE&2L-TE  
 \*3: 1G-FE \*6: 1JZ-GE&1JZ-GTE \*9: VSC \*12: デジタルメーター \*15: 4S-FE \*16: 4S-FE以外

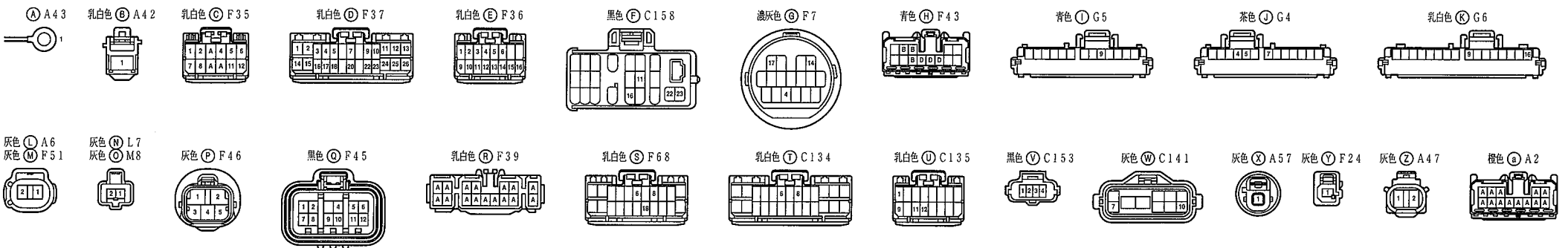
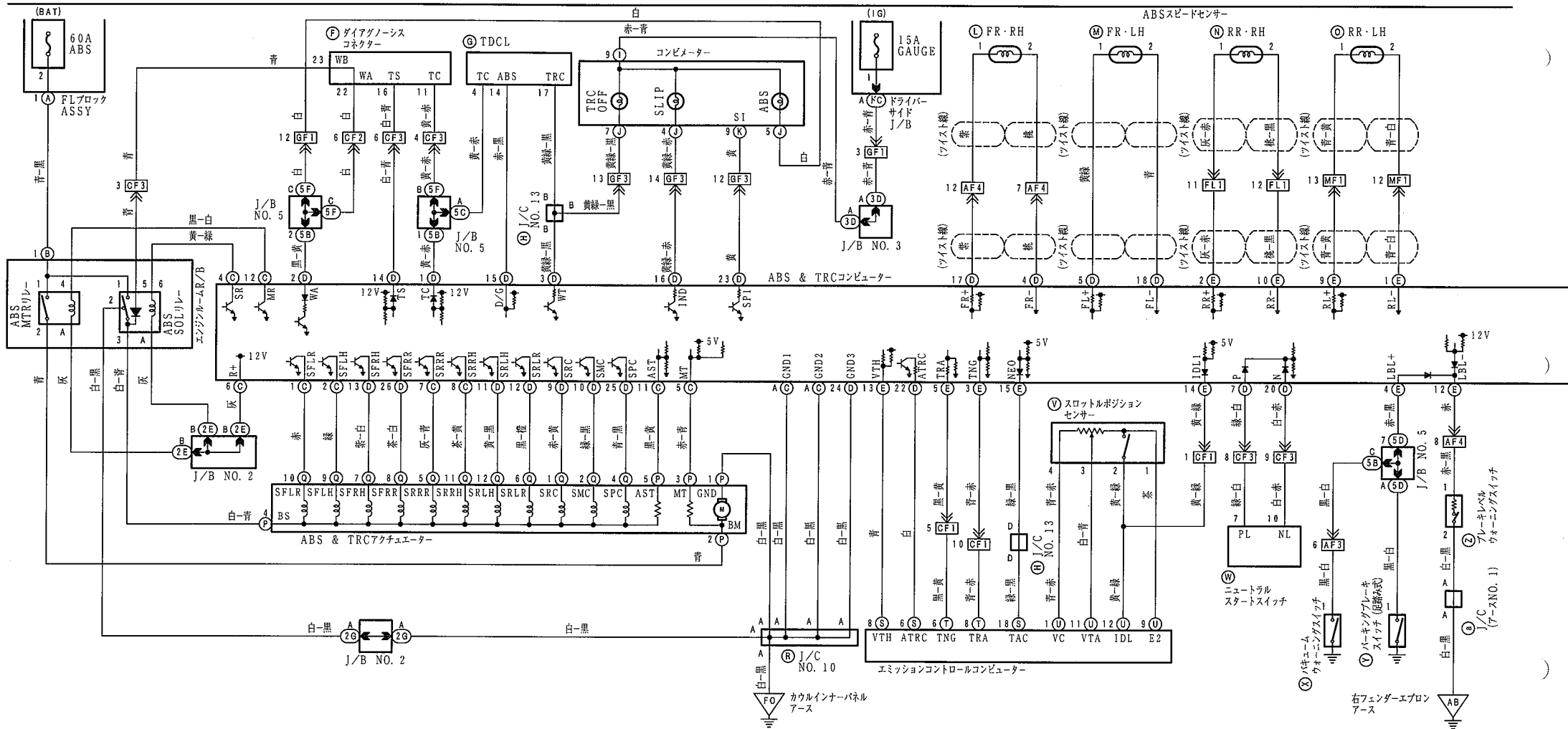


- |             |            |                             |           |            |            |             |                           |                                  |               |             |             |             |             |            |
|-------------|------------|-----------------------------|-----------|------------|------------|-------------|---------------------------|----------------------------------|---------------|-------------|-------------|-------------|-------------|------------|
| 乳白色 (A) A41 | 青色 (B) F48 | 乳白色 (C) C135<br>乳白色 (H) G27 | 黒色 (D) S1 | 乳白色 (E) S3 | 乳白色 (F) S2 | 乳白色 (G) G26 | 灰色 (I) C104<br>灰色 (K) A59 | 灰色 (J) C31 *14<br>灰色 (L) C64 *13 | 灰色 (J) D4 *15 | 乳白色 (L) F39 | 乳白色 (M) G36 | 乳白色 (N) G28 | 乳白色 (O) G32 | 灰色 (P) F62 |
|             |            |                             |           |            |            |             |                           |                                  |               |             |             |             |             |            |
| 黒色 (Q) F44  | 乳白色 (R) R1 | 乳白色 (S) G30                 | 黒色 (T) G8 | 黒色 (U) G3  | 黒色 (V) A14 | 乳白色 (W) R2  |                           |                                  |               |             |             |             |             |            |
|             |            |                             |           |            |            |             |                           |                                  |               |             |             |             |             |            |

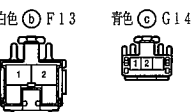
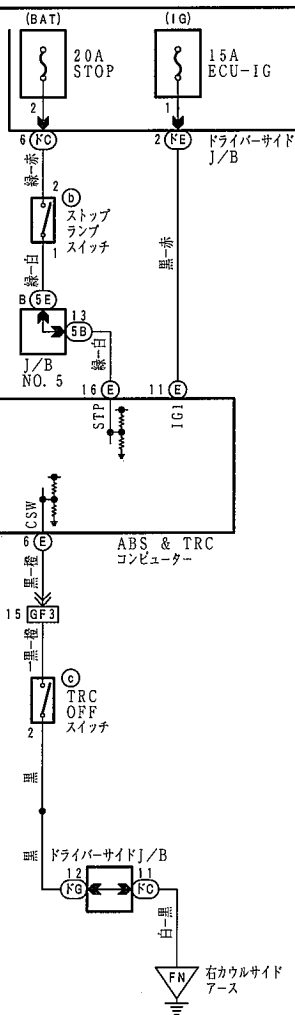
エアコンコンピューター



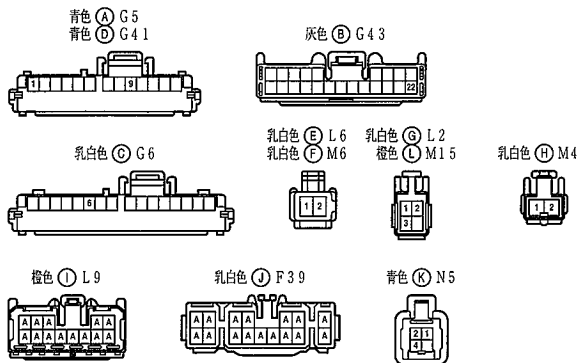
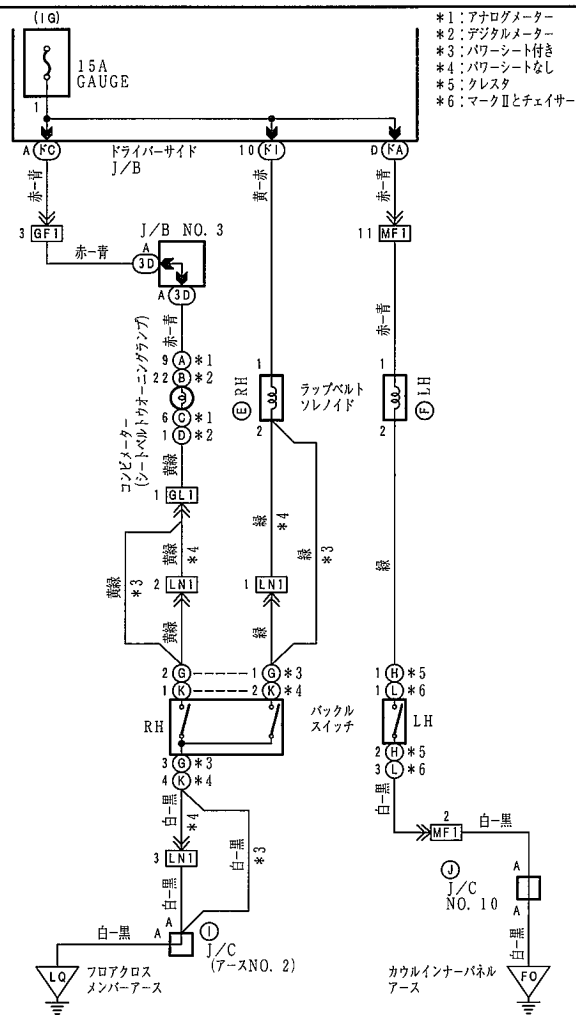
# ABS & TRC (ディーゼル)



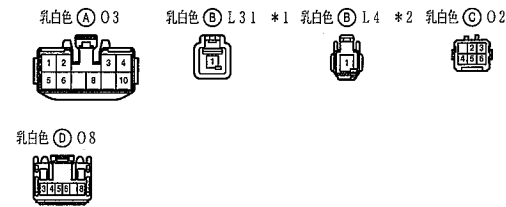
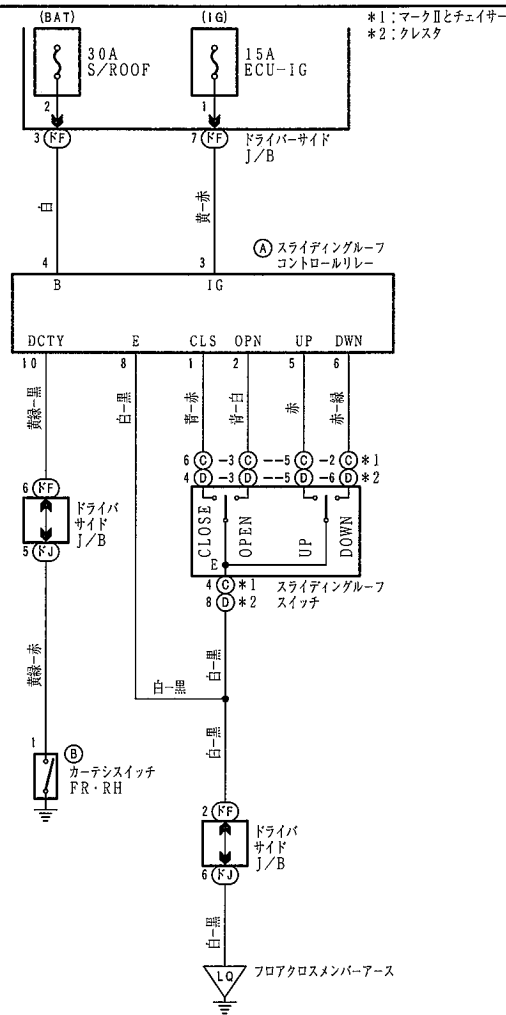
ABS & TRC (ディーゼル)



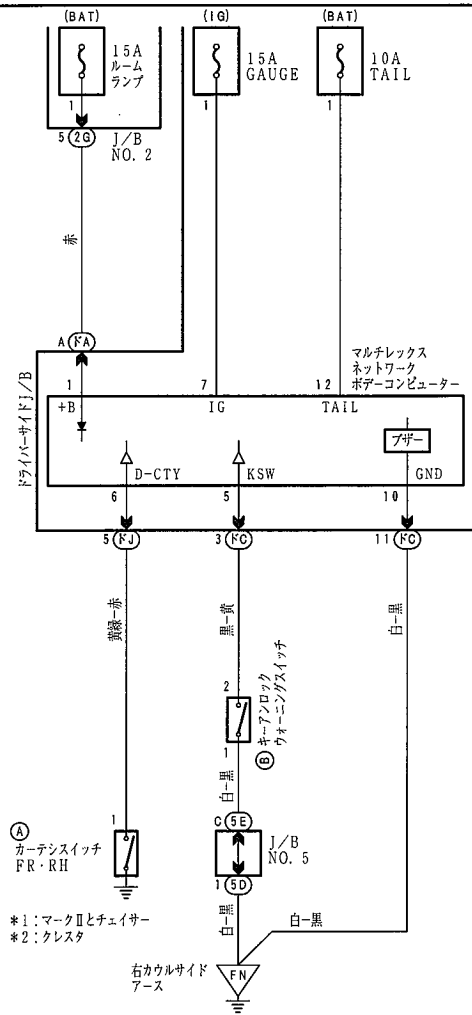
シートベルトウォーニング & テンションリデューサー



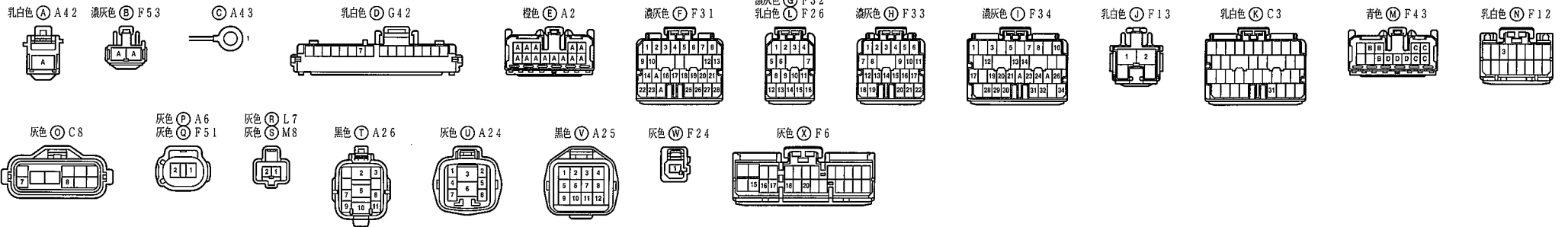
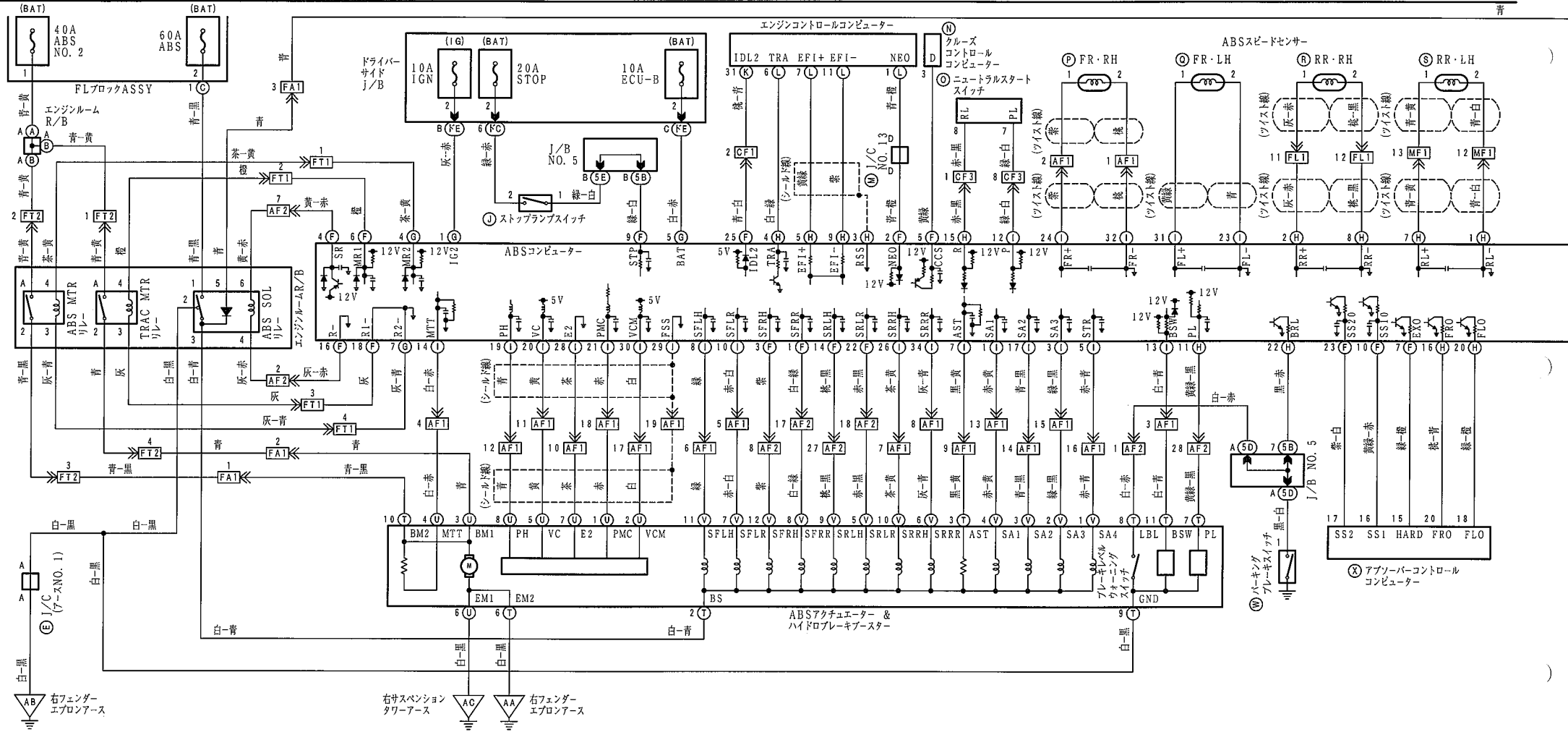
スライディングルーフ

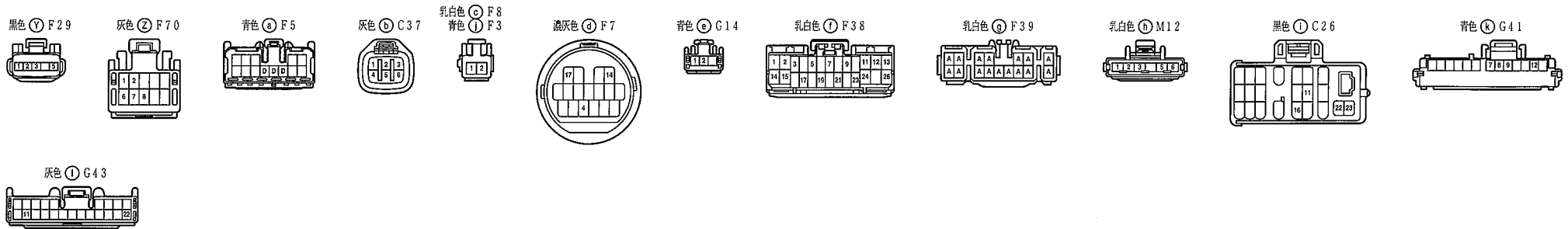
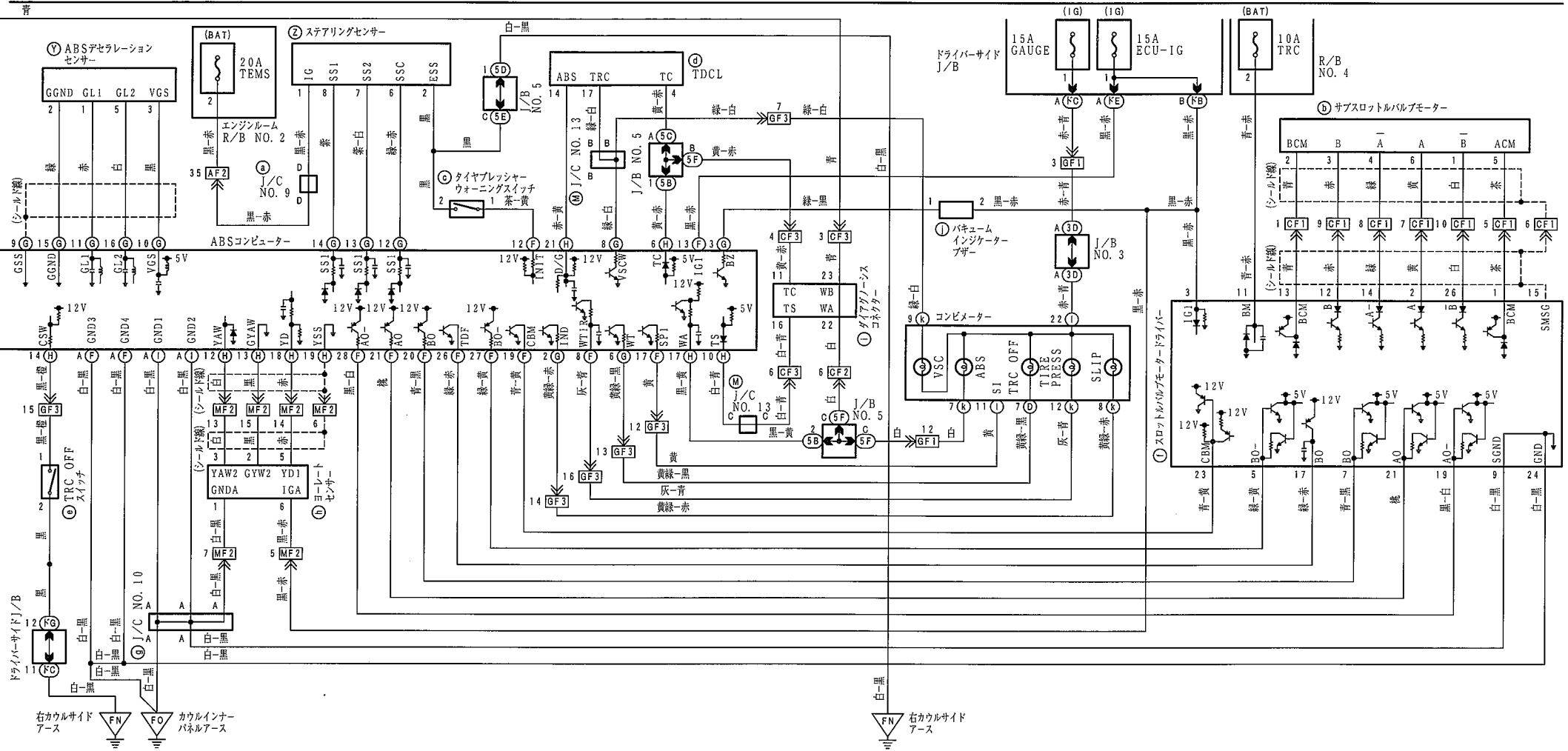


キー抜き忘れウォーニング & ライト消し忘れ防止



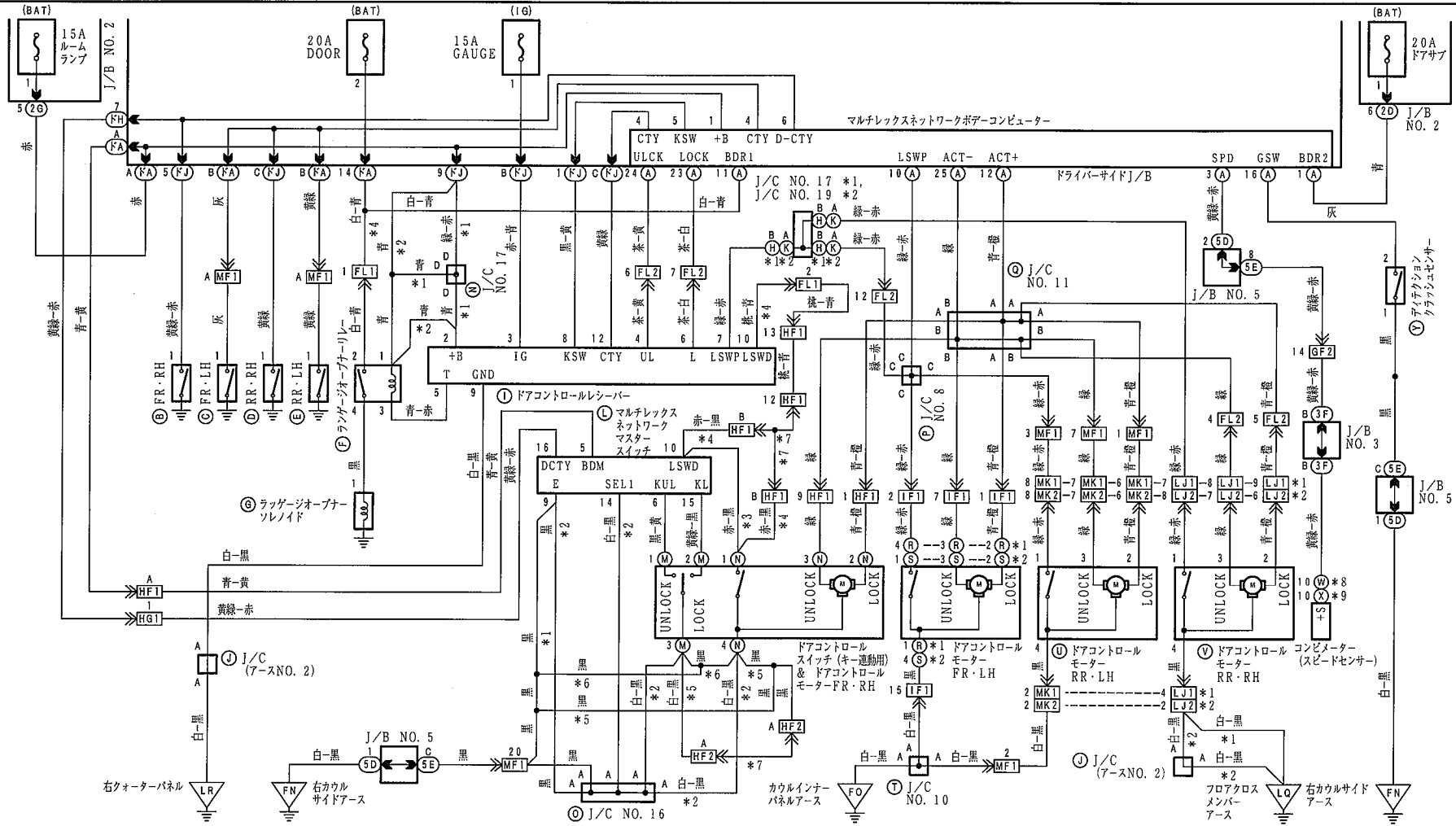
# ABS (VSC)



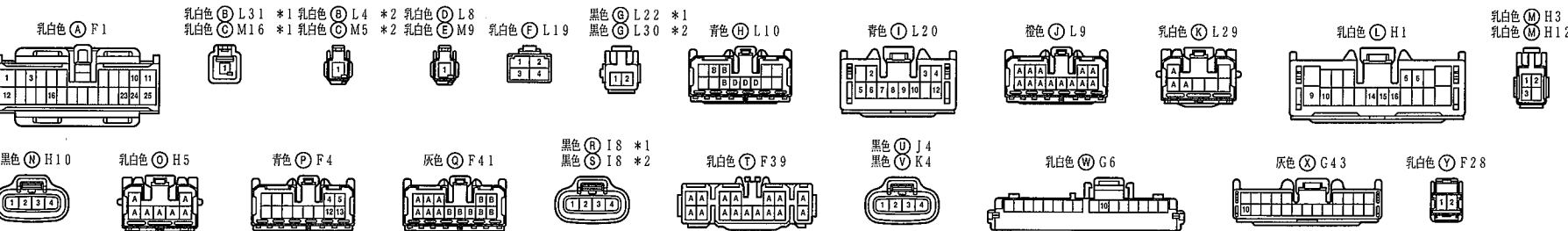
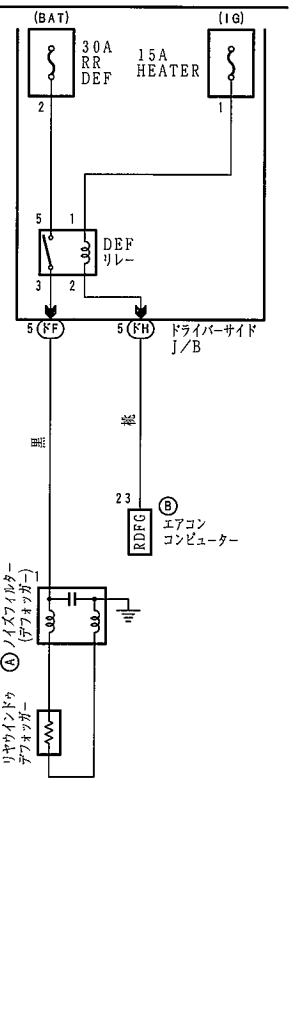


# ドアロック

- \*1: マークとチェイサー
- \*2: クレスタ
- \*3: 4S-FEと1G-FEのオプションなしと2L-TE
- \*4: 除く1G-FEのオプションなしと2L-TE
- \*5: マークIIとチェイサーのミラーヒーター付き
- \*6: マークIIとチェイサーのミラーヒーターなし
- \*7: ショートピン
- \*8: アナログメーター
- \*9: デジタルメーター



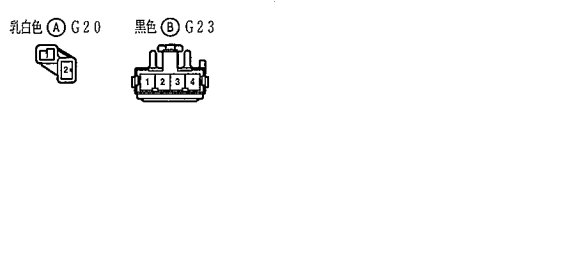
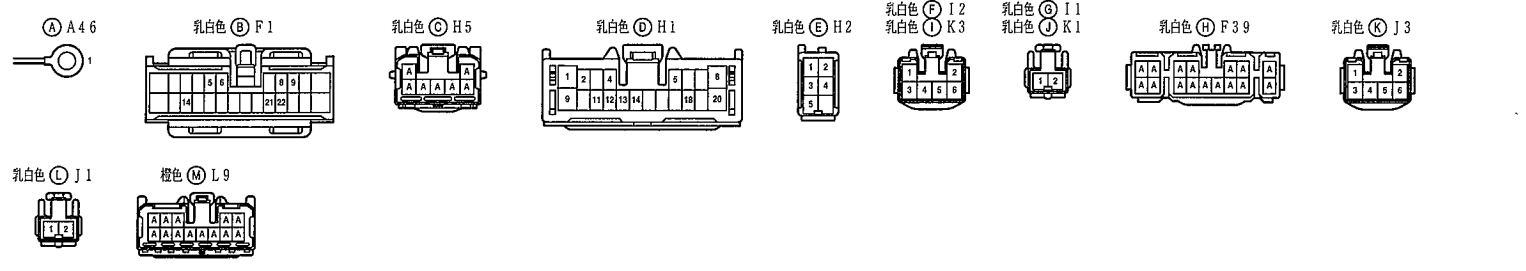
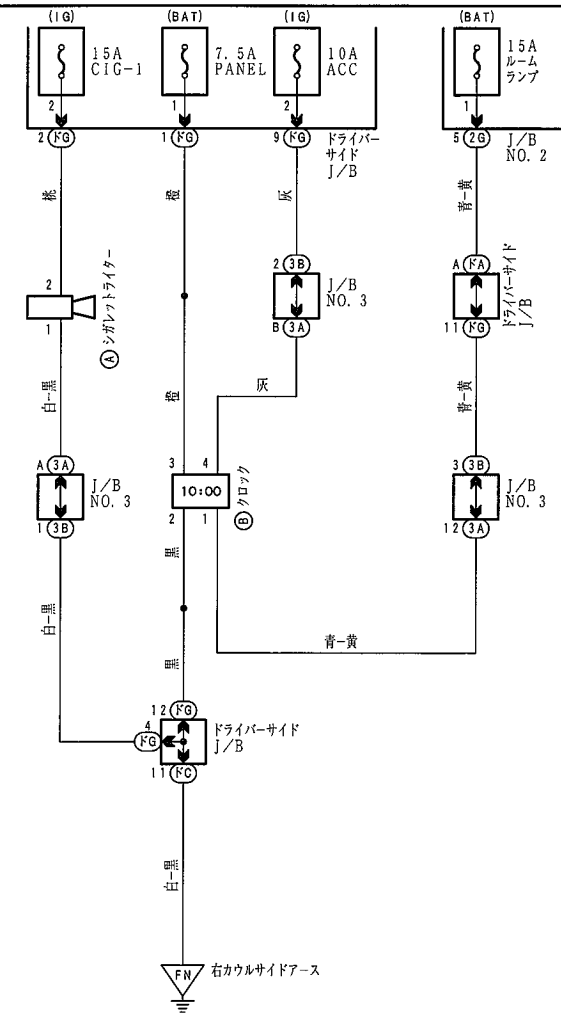
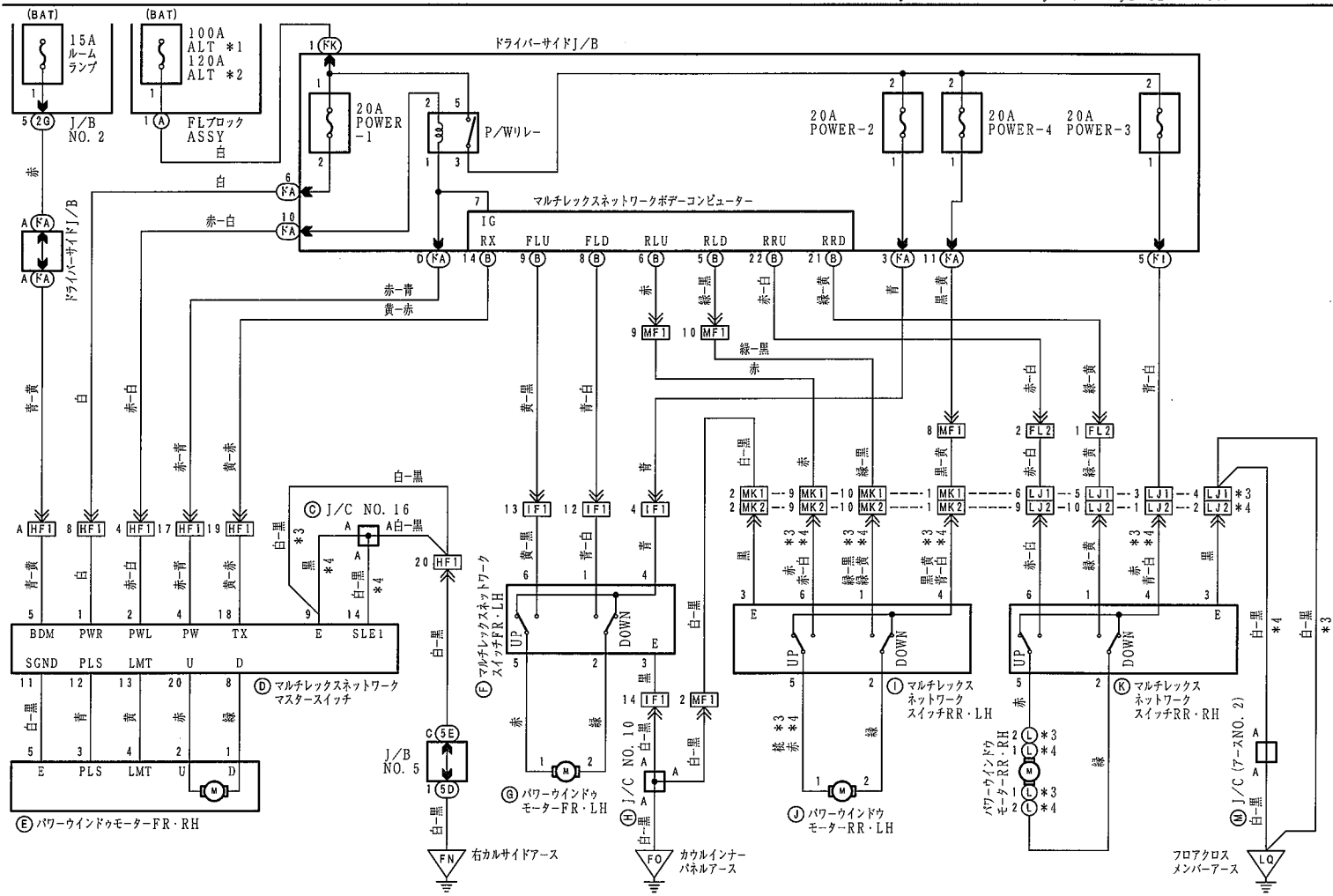
# リヤウィンドウデフォグガー



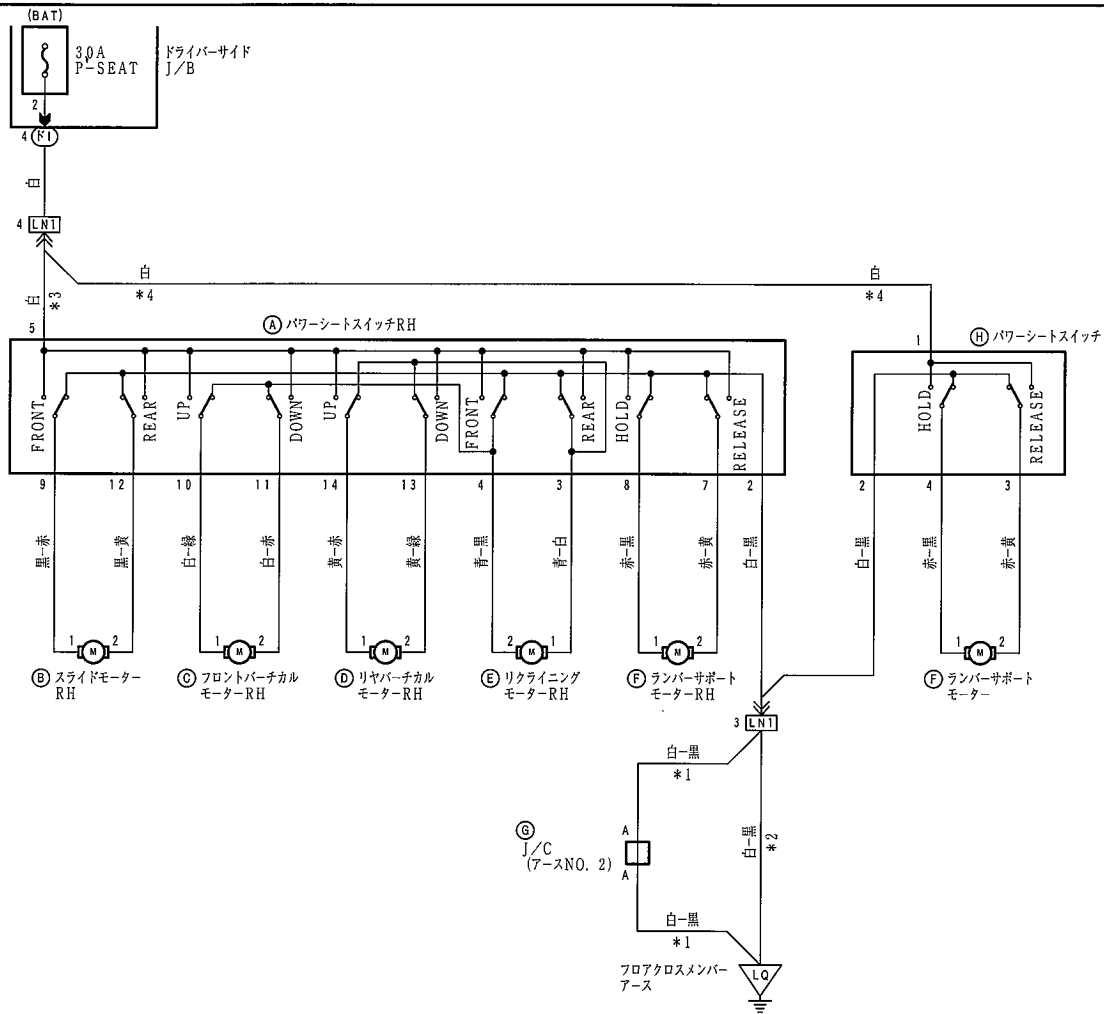
# パワーウィンドウ

\*1: 4S-FEと1G-FEと1JZ-GEのQグレードと2L-TE \*3: マークIIとチェイサー  
 \*2: 1JZ-GEのZとSグレードと1JZ-GTEと2JZ-GE \*4: クレスタ

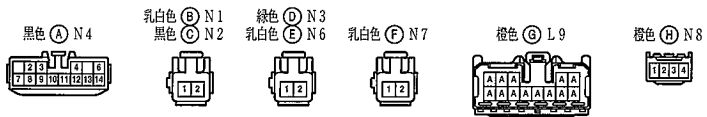
# シガレットライター & クロック



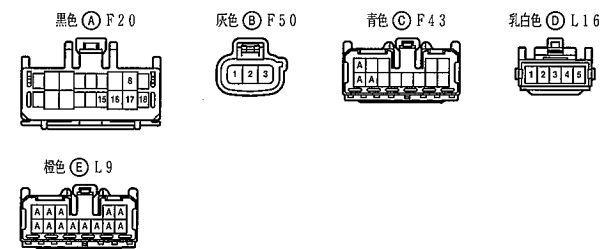
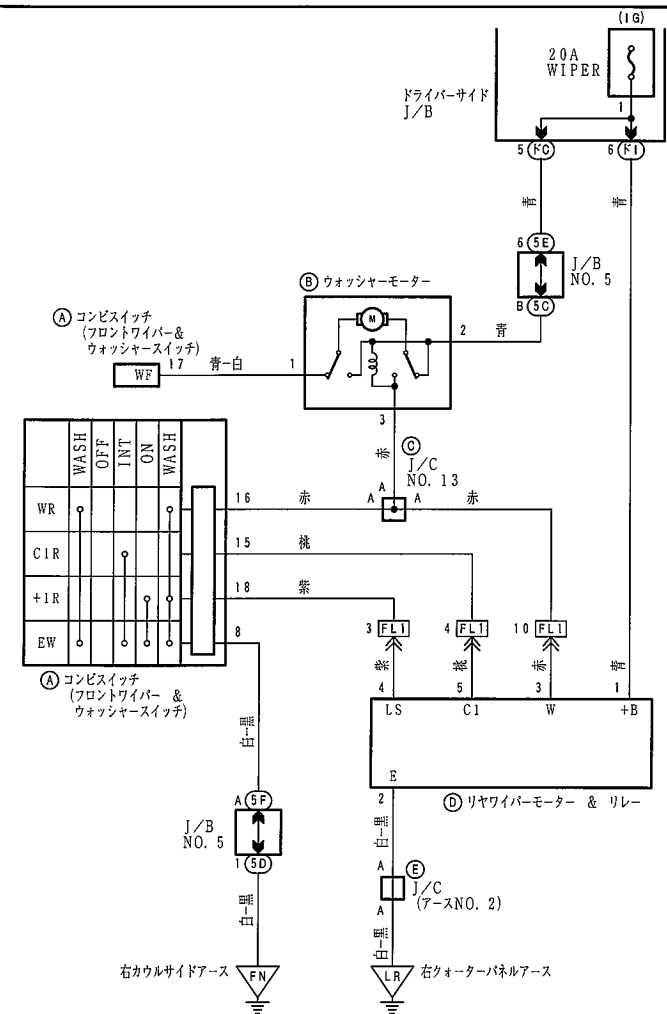
# フロントパワーシート



- \*1: マークIIとチェイサー
- \*2: クレスト
- \*3: 除くVとSグレード
- \*4: VとSグレード



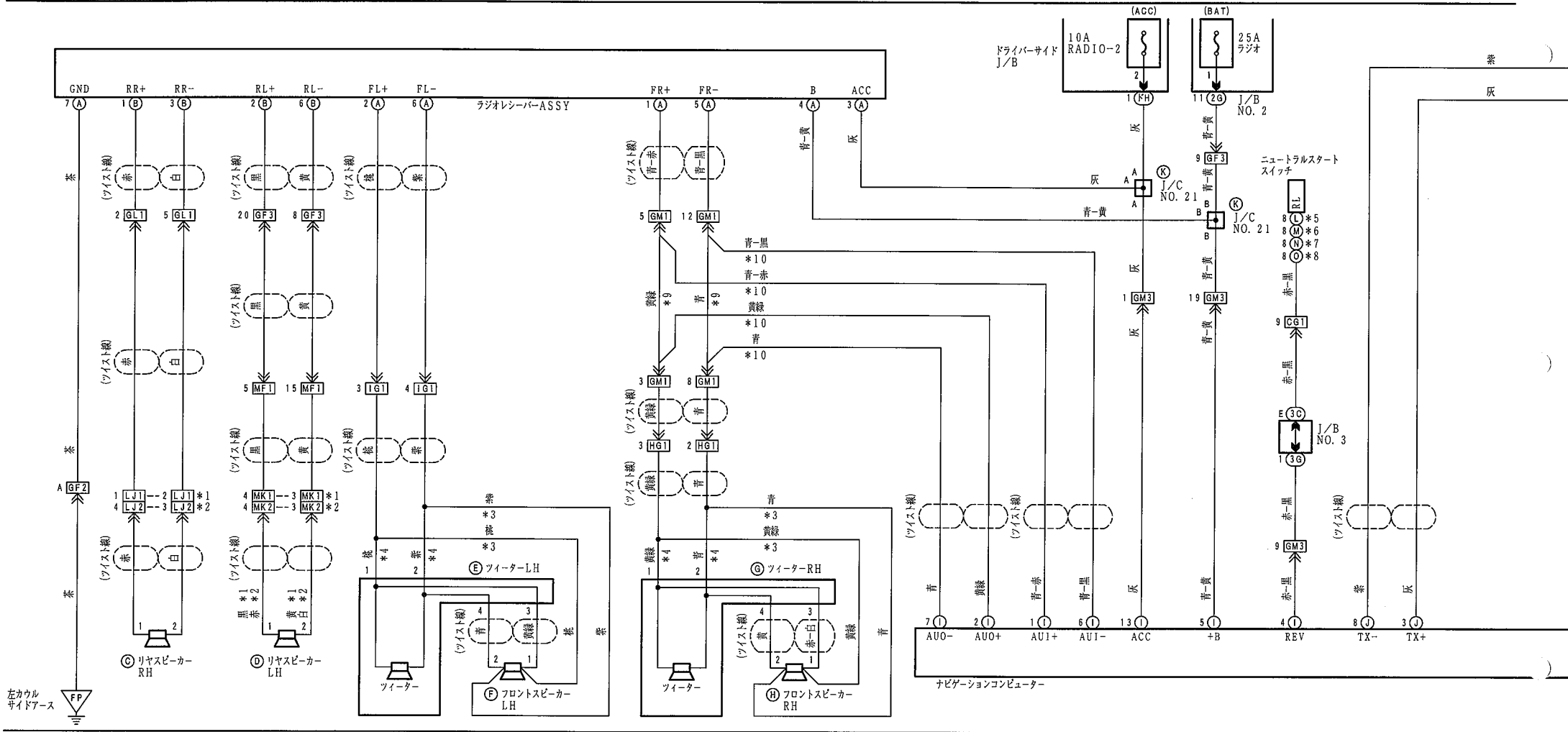
# リヤワイパー & ウォッシャー



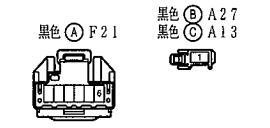
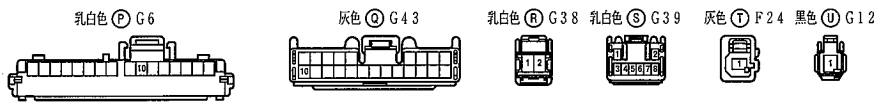
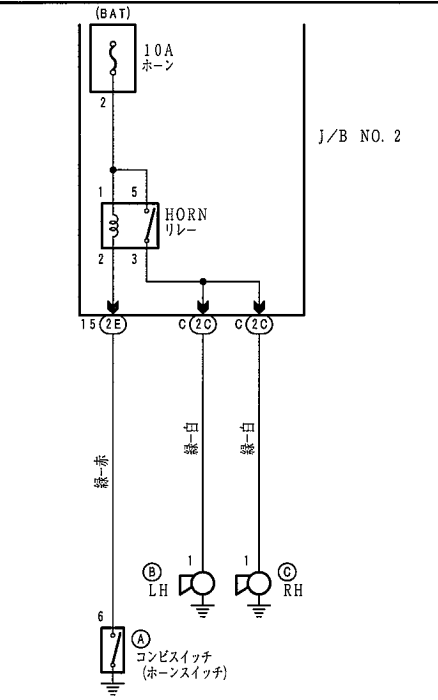
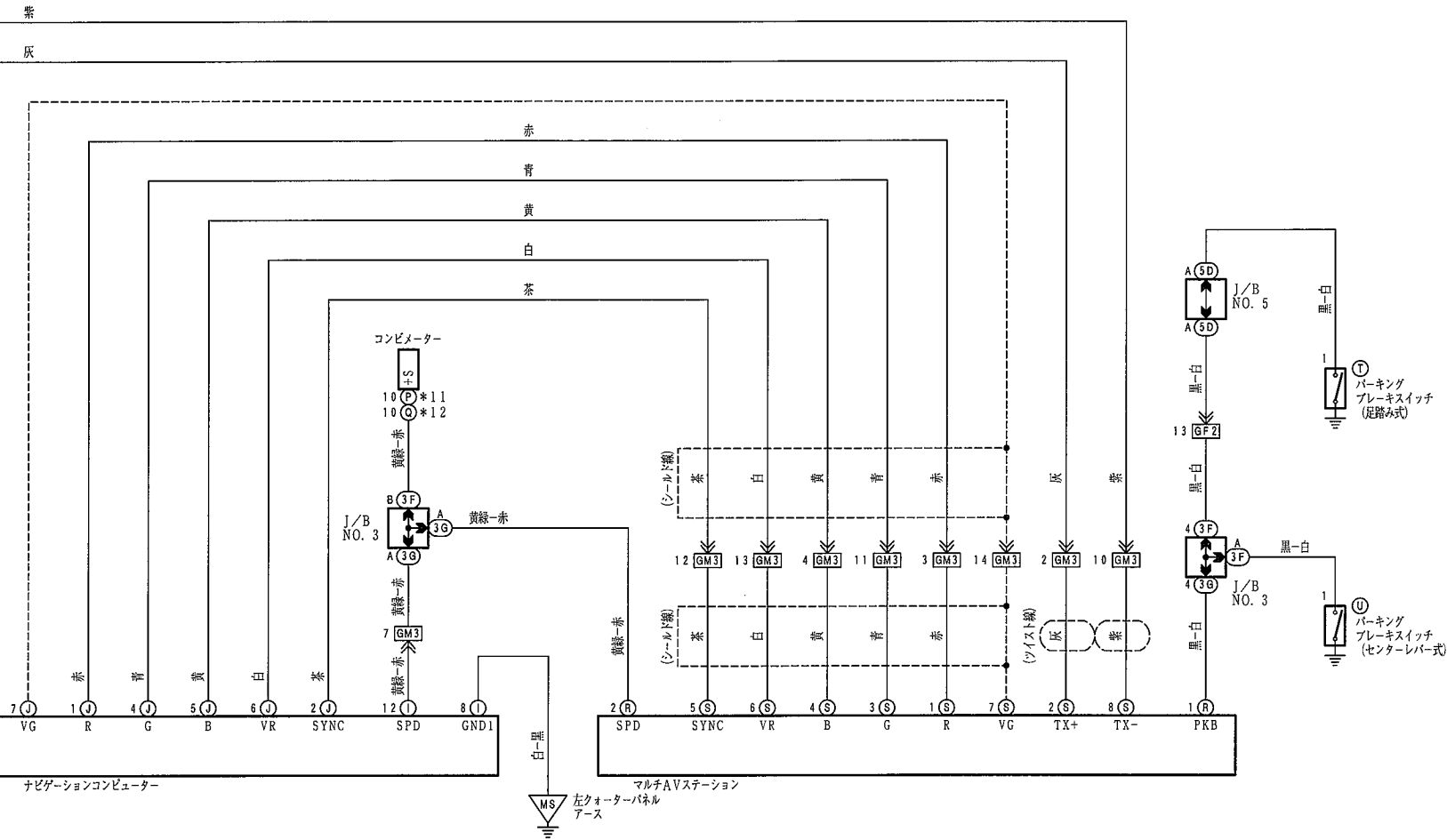


# オーディオ (アンプ内蔵のAV一体式)

\*1:マークIIとチェイサー \*4:6スピーカー \*7:2JZ-GE \*10:ナビゲーション付き  
 \*2:クレスト \*5:4S-FEと1G-FEと1JZ-GE \*8:2L-TE \*13:マークIIとチェイサーの6スピーカー  
 \*3:4スピーカー \*6:1JZ-GTE \*9:ナビゲーションなし \*14:除くマークIIとチェイサーの6スピーカー \*15:クレストの6スピーカー

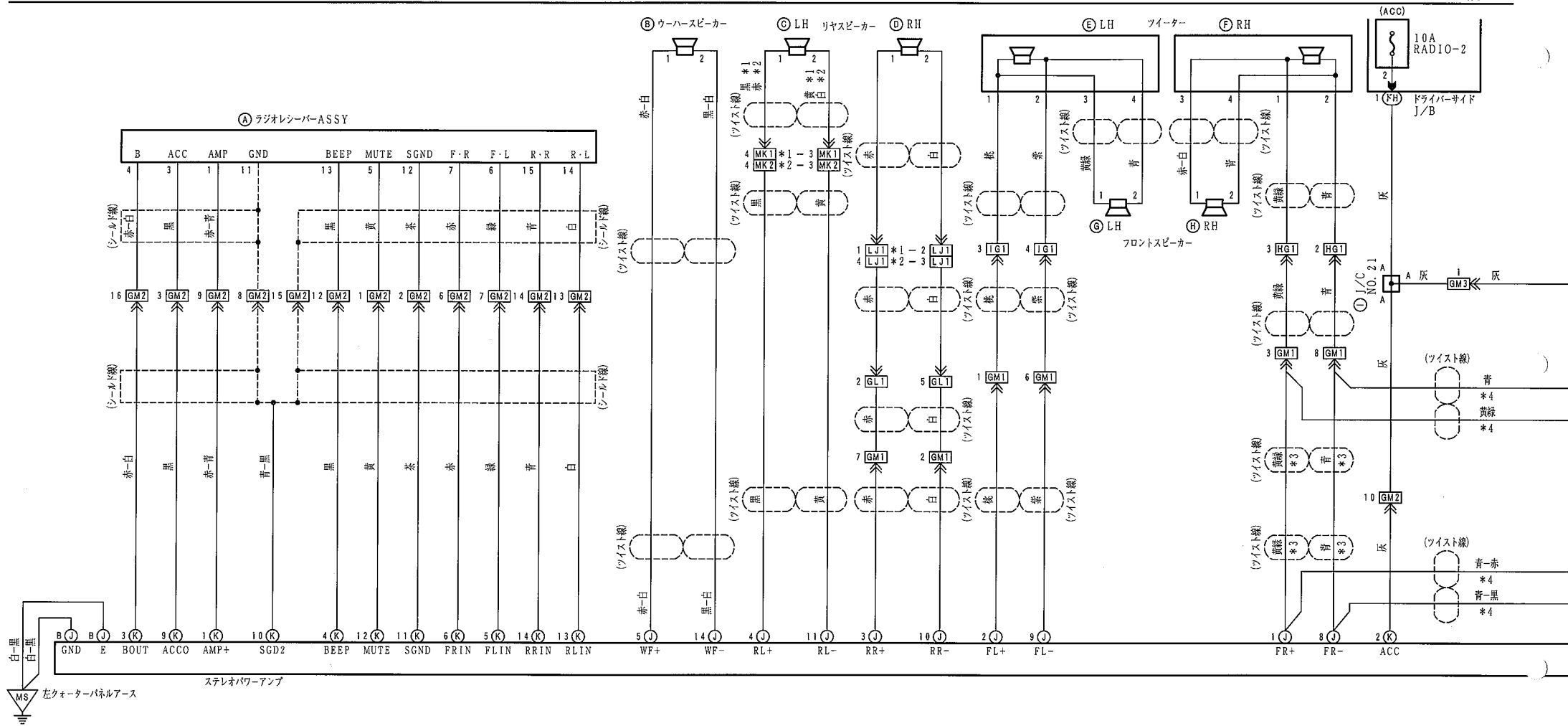


- |              |              |              |              |              |              |              |              |           |           |           |           |          |
|--------------|--------------|--------------|--------------|--------------|--------------|--------------|--------------|-----------|-----------|-----------|-----------|----------|
| 乳白色 A G25    | 乳白色 B G24    | 濃灰色 C J2 *13 | 濃灰色 D K2 *13 | 黒色 E I4 *13  | 濃灰色 F I3 *13 | 濃灰色 G H8 *13 | 濃灰色 H H4 *13 | 乳白色 I M13 | 濃灰色 J M14 | 乳白色 K G40 | 灰色 L C78  | 灰色 M C51 |
| 乳白色 C J2 *14 | 乳白色 D K2 *14 | 濃灰色 E I4 *15 | 濃灰色 F I3 *14 | 濃灰色 G H8 *15 | 乳白色 H H4 *14 |              |              |           |           |           | 灰色 O C141 | 灰色 N C8  |



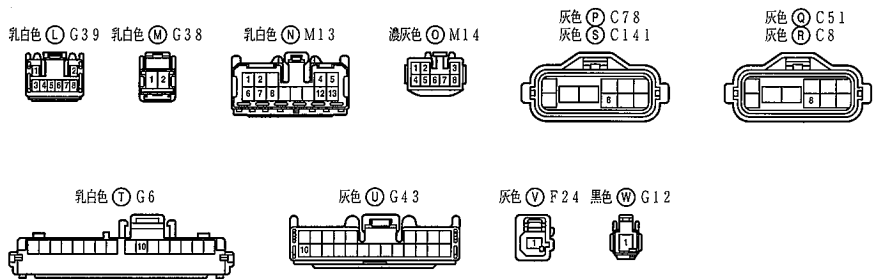
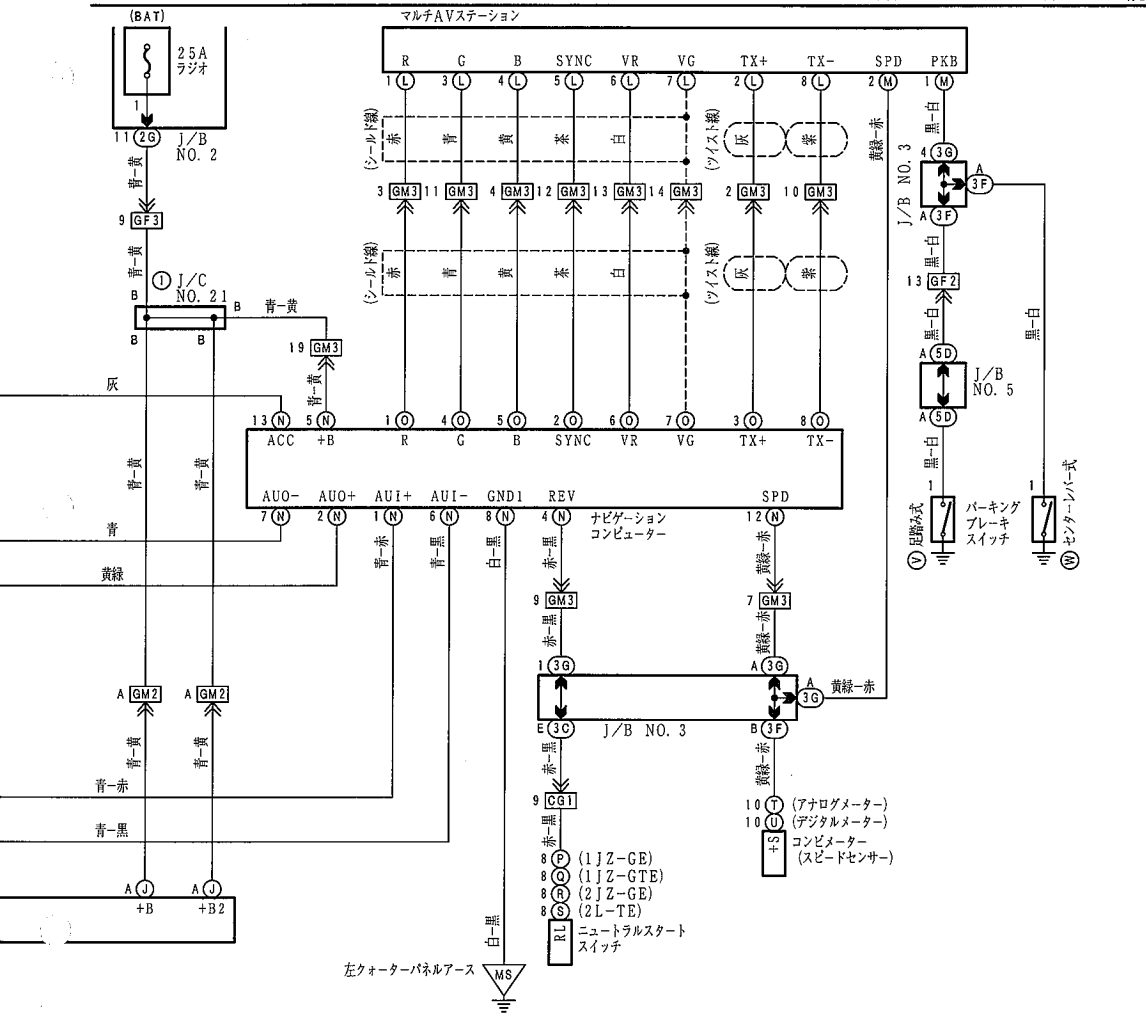
# オーディオ (アンプ別置きのAV一体式)

\*1: マークIIとチェイサー \*3: ナビゲーションなし  
 \*2: クレスト \*4: ナビゲーション付き



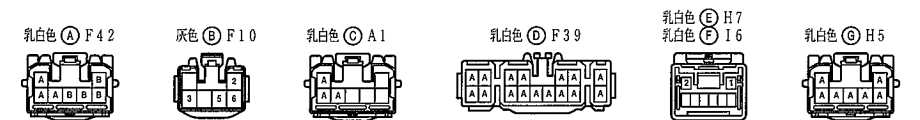
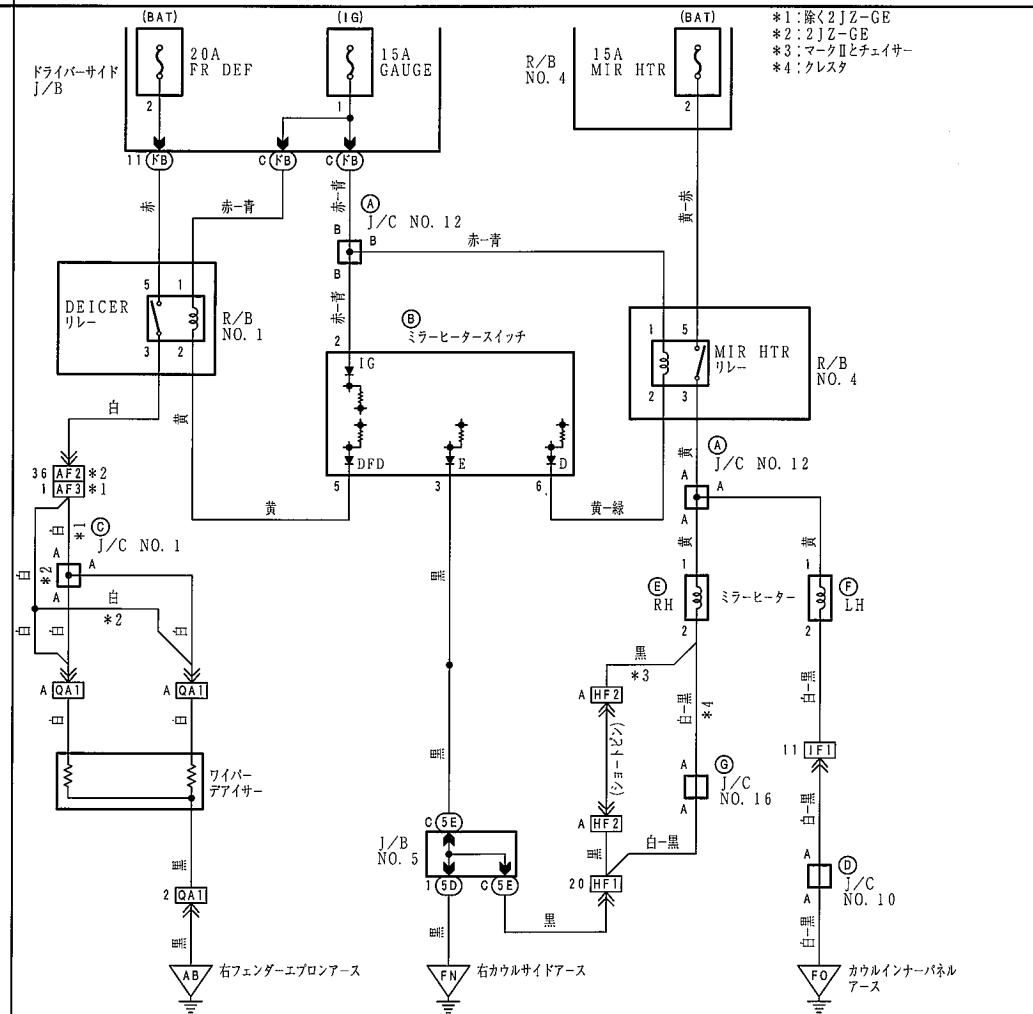
# オーディオ (アンプ別置きのAV-体式)

\*1: マークIIとチェイサー \*3: ナビゲーションなし  
 \*2: クレスタ \*4: ナビゲーション付き



# フロントウィンドウデフォグガー & ミラーヒーター 3-41

\*1: 除く2JZ-GE \*2: 2JZ-GE  
 \*3: マークIIとチェイサー \*4: クレスタ

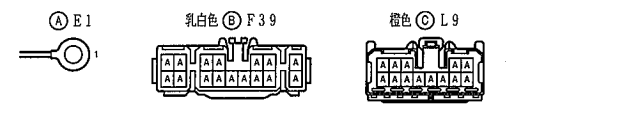
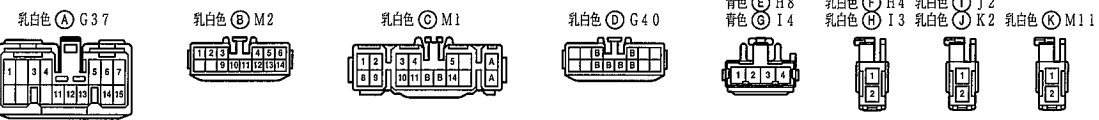
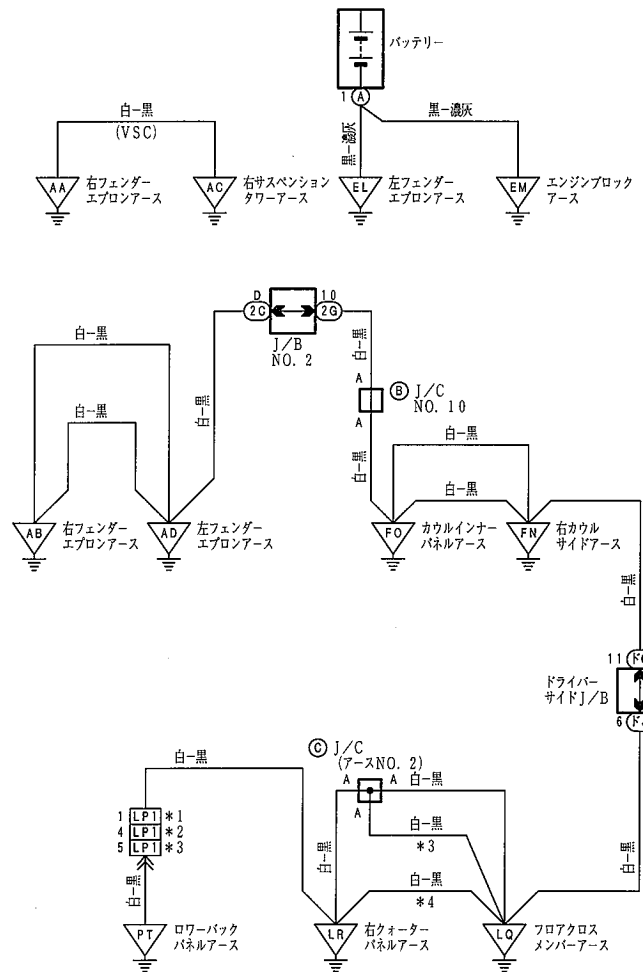
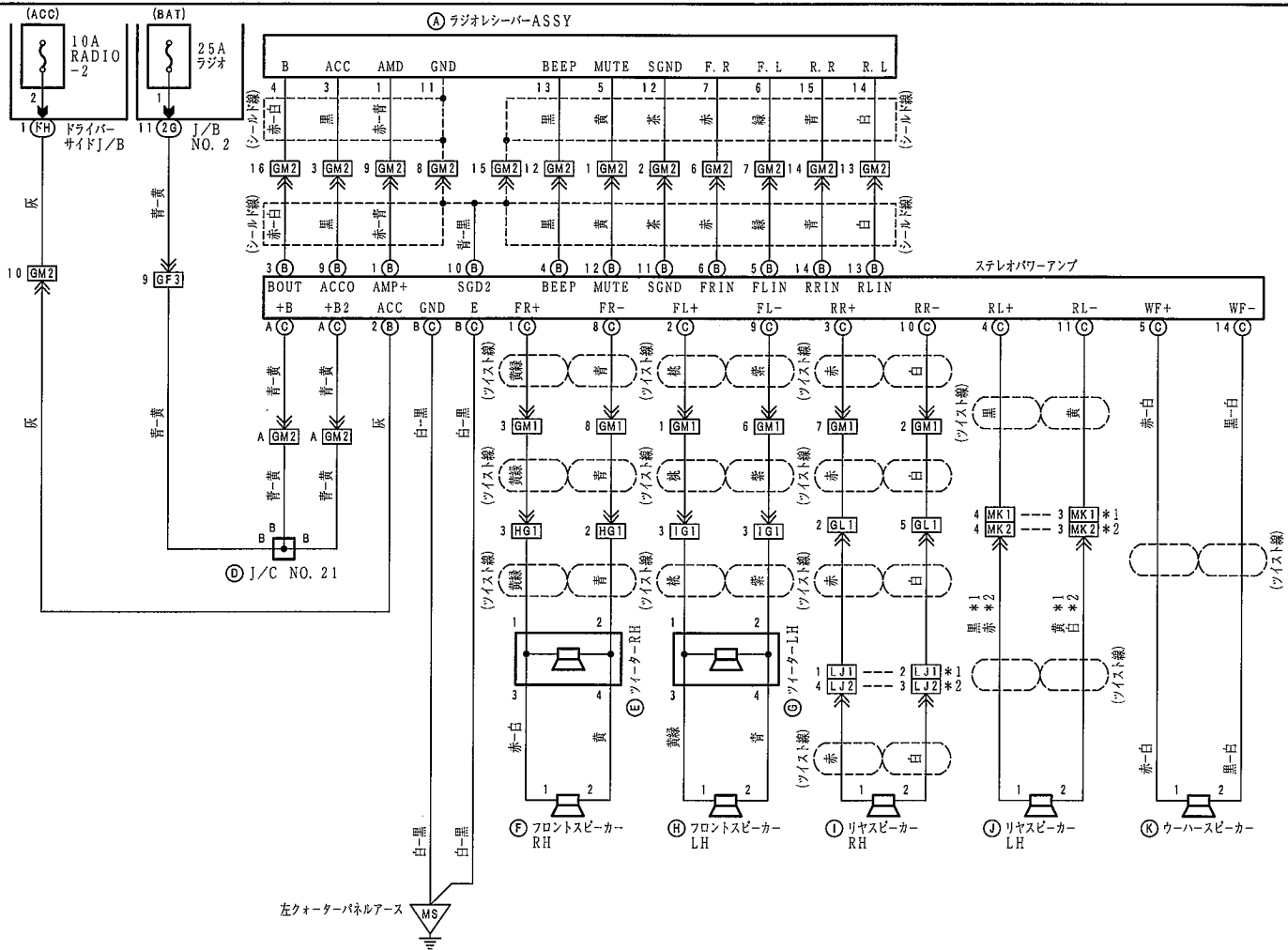


# オーディオ (アンプ別置きを除くAV一体式)

\*1:マークIIとチェイサー  
\*2:クレスト

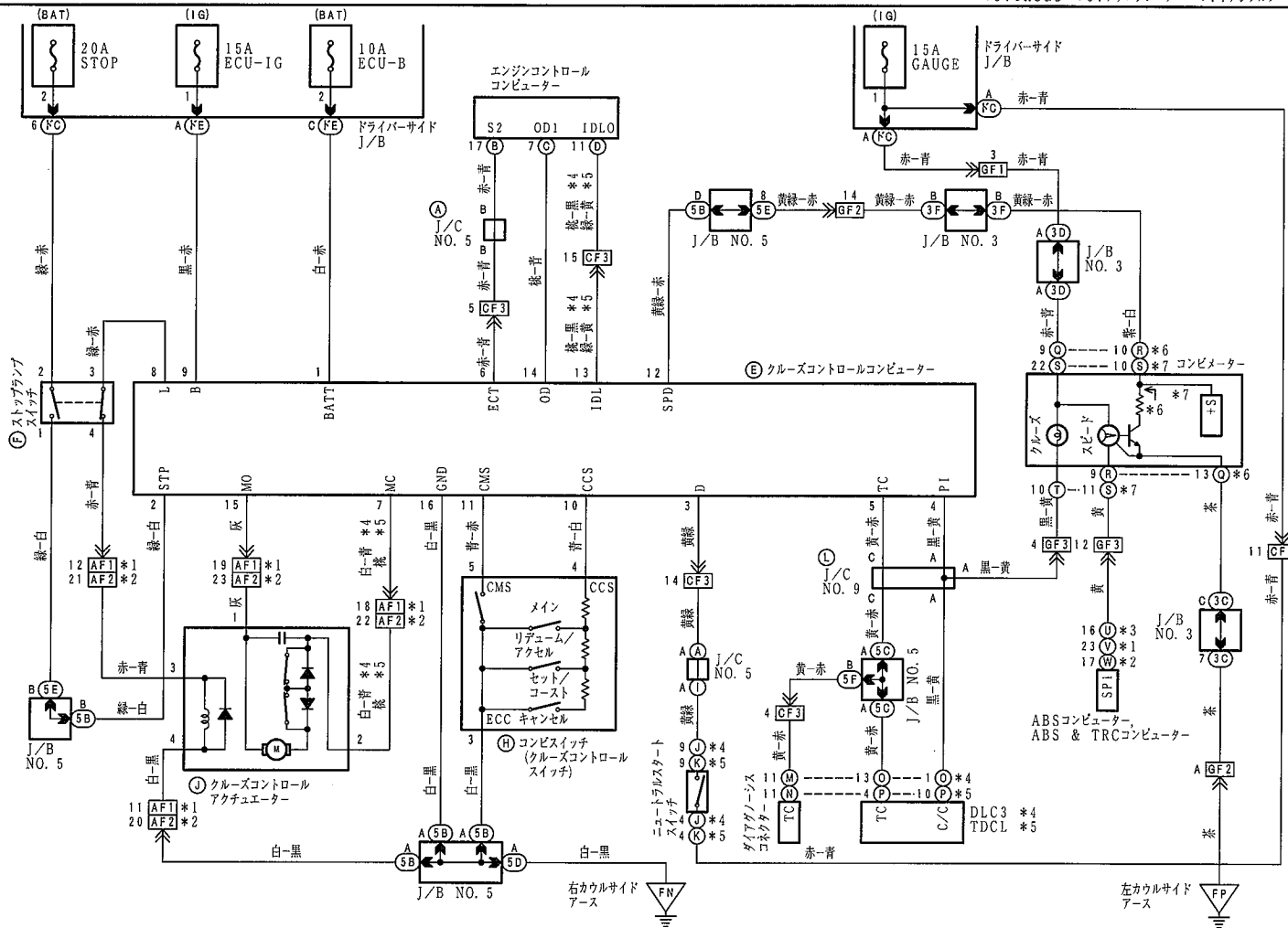
# アース間

\*1:マークII \*3:クレスト  
\*2:チェイサー \*4:マークIIとチェイサー

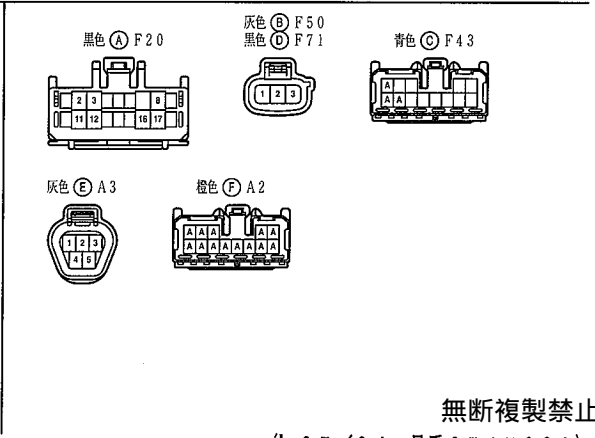
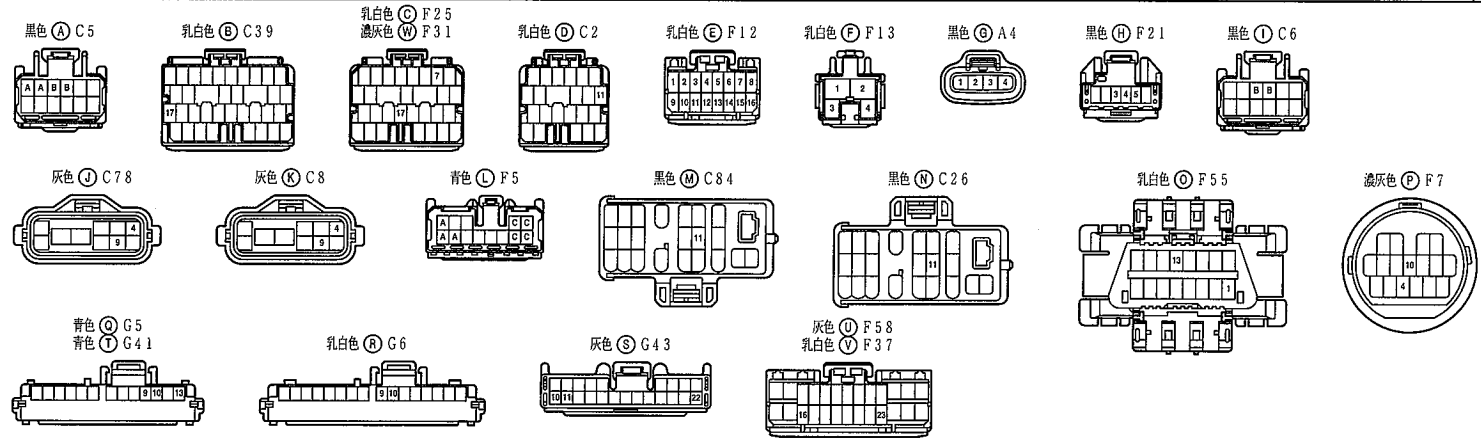
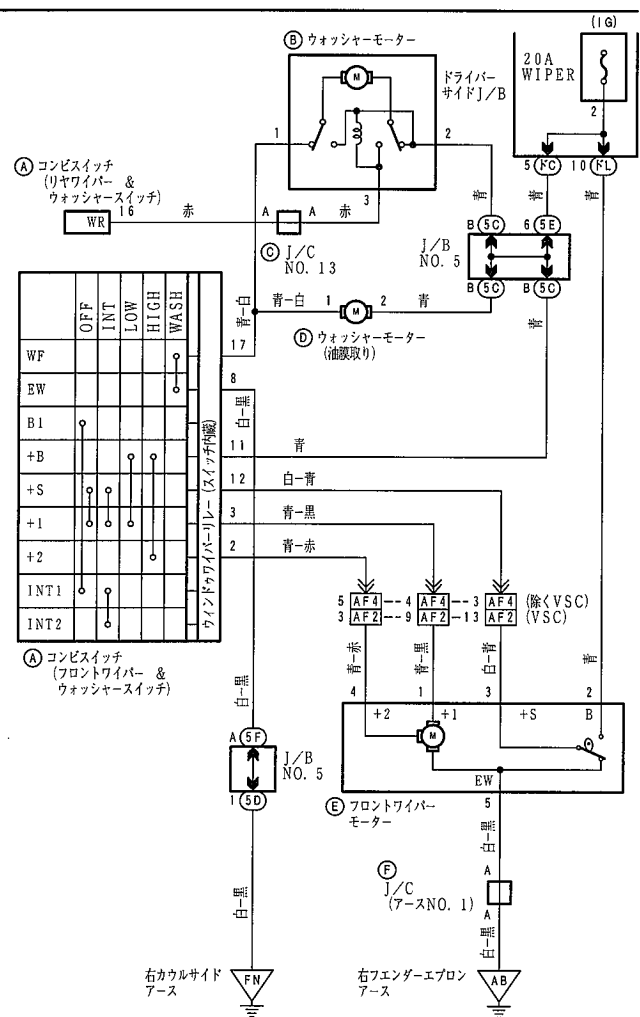


# クルーズコントロール

\*1:TRC付き \*4:1JZ-GE  
 \*2:VSC付き \*5:2JZ-GE  
 \*3:TRCなし \*6:アナログメーター \*7:デジタルメーター

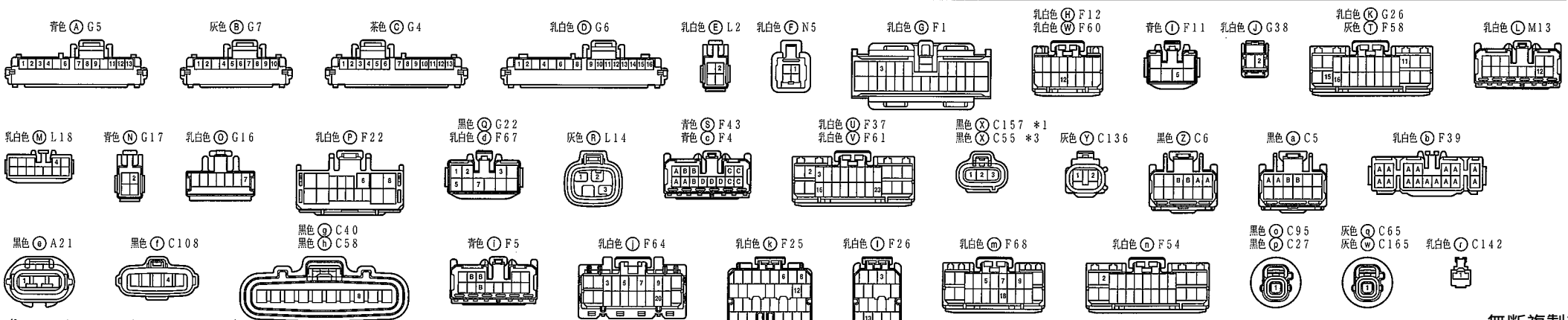
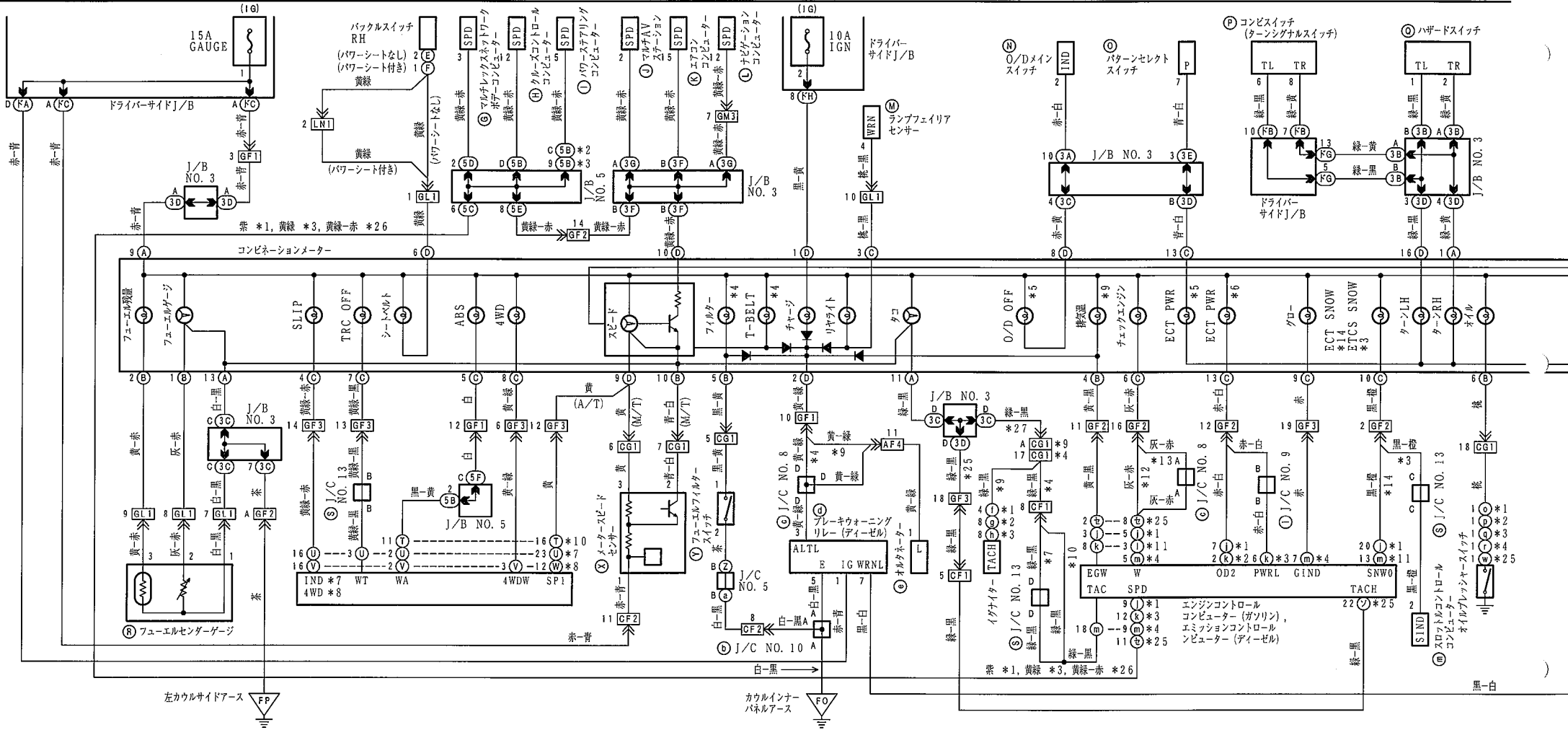


# フロントワイパー & ウォッシャー



# コンビネーションメーター (アナログメーター)

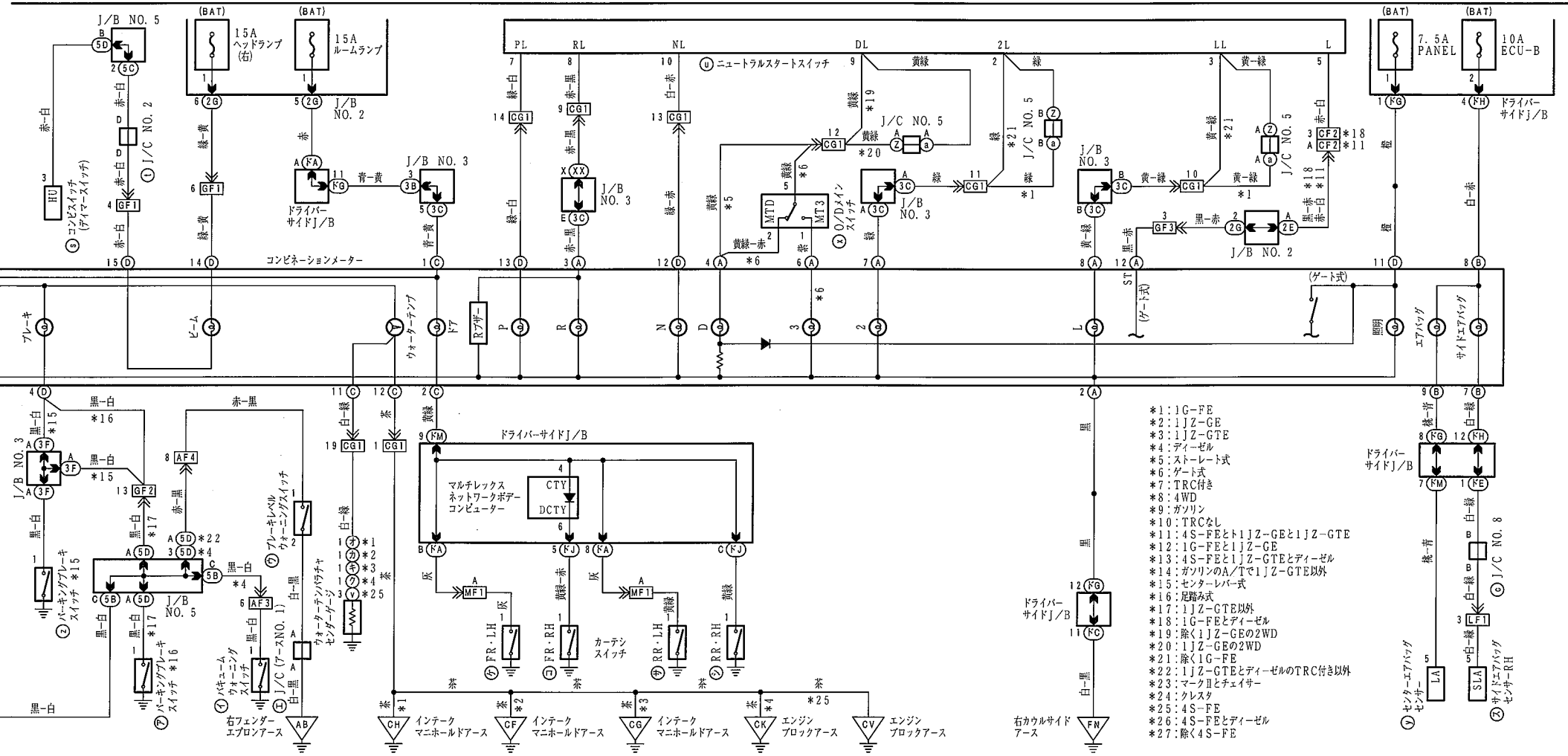
\*1:IG-FE \*4:ディーゼル \*7:TRC付き \*10:TRCなし \*13:4S-FEと1JZ-GTEとディーゼル  
 \*2:1JZ-GE \*5:ストレート式 \*8:4WD \*11:4S-FEと1JZ-GEと1JZ-GTE \*14:ガソリンA/Tで1JZ-GTE以外 \*26:4S-FEとディーゼル  
 \*3:1JZ-GTE \*6:ゲート式 \*9:ガソリン \*12:IG-FEと1JZ-GE \*25:4S-FE \*27:除く4S-FE



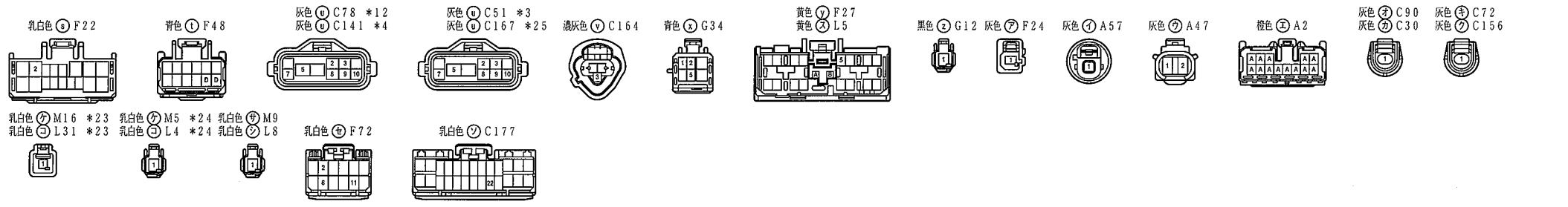
('97/04 品番6747601)

無断複製禁止

# コンビネーションメーター (アナログメーター)



- \*1: 1G-FE
- \*2: 1JZ-GE
- \*3: 1JZ-GTE
- \*4: ディーゼル
- \*5: ストレート式
- \*6: ゲート式
- \*7: TRC付き
- \*8: 4WD
- \*9: ガソリン
- \*10: TRCなし
- \*11: 4S-FEと1JZ-GEと1JZ-GTE
- \*12: 1G-FEと1JZ-GE
- \*13: 4S-FEと1JZ-GTEとディーゼル
- \*14: ガソリンのA/Tで1JZ-GTE以外
- \*15: センターレーバ式
- \*16: 足踏み式
- \*17: 1JZ-GTE以外
- \*18: 1G-FEとディーゼル
- \*19: 除く1JZ-GEの2WD
- \*20: 1JZ-GEの2WD
- \*21: 除く1G-FE
- \*22: 1JZ-GTEとディーゼルのTRC付き以外
- \*23: マークIIとチェイサー
- \*24: クレスタ
- \*25: 4S-FE
- \*26: 4S-FEとディーゼル
- \*27: 除く4S-FE



無断複製禁止

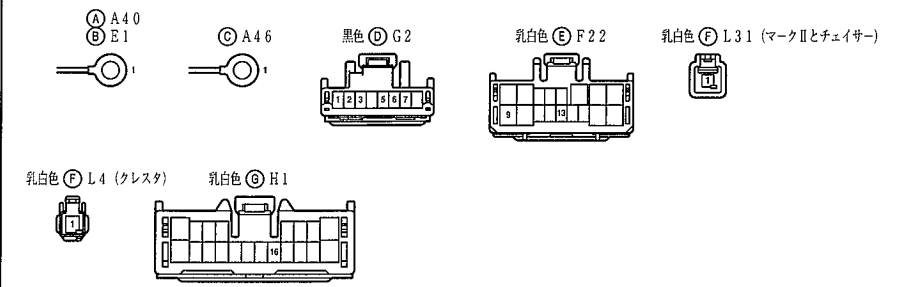
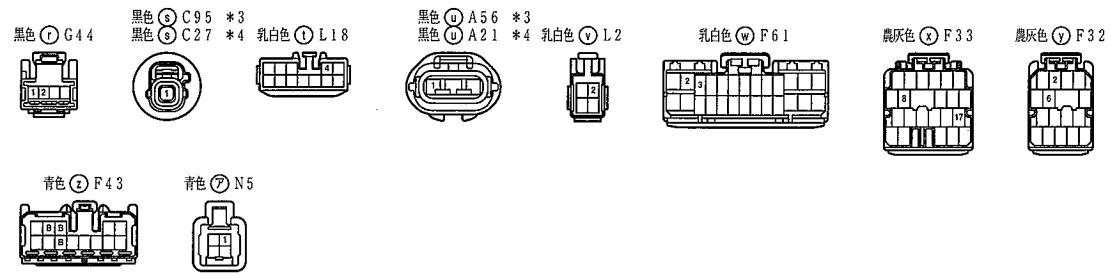
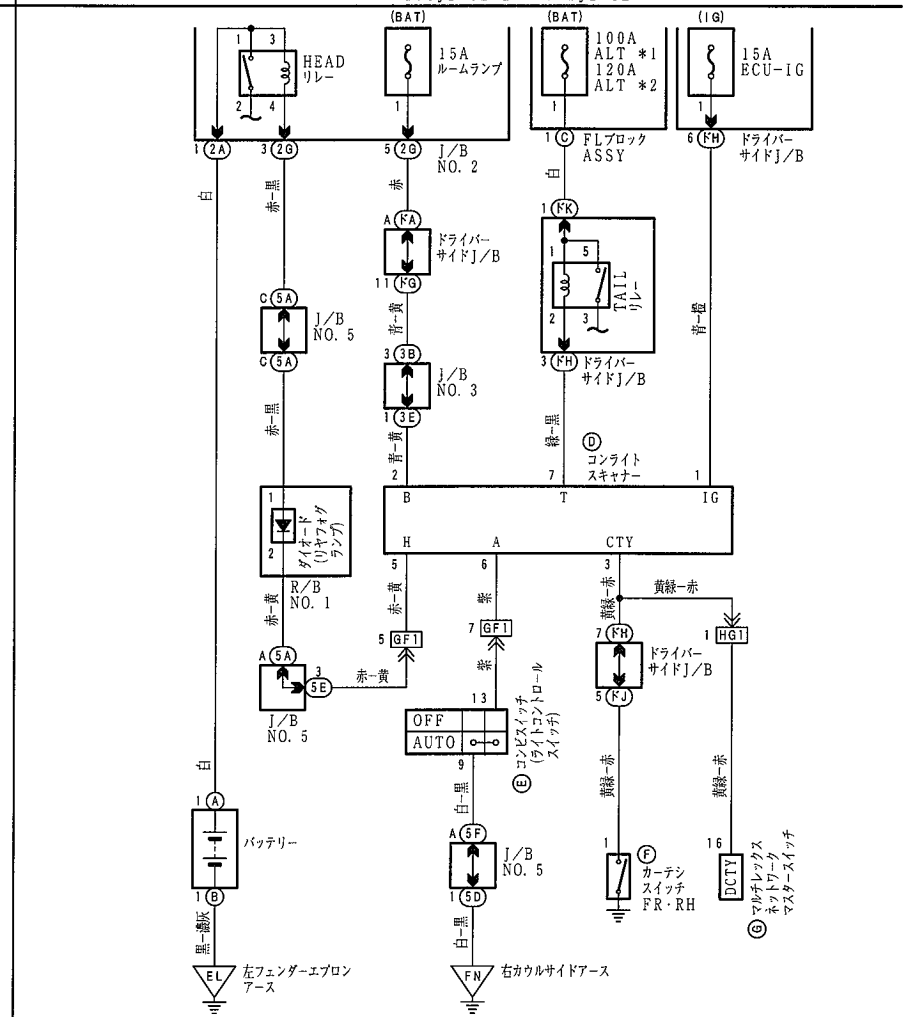
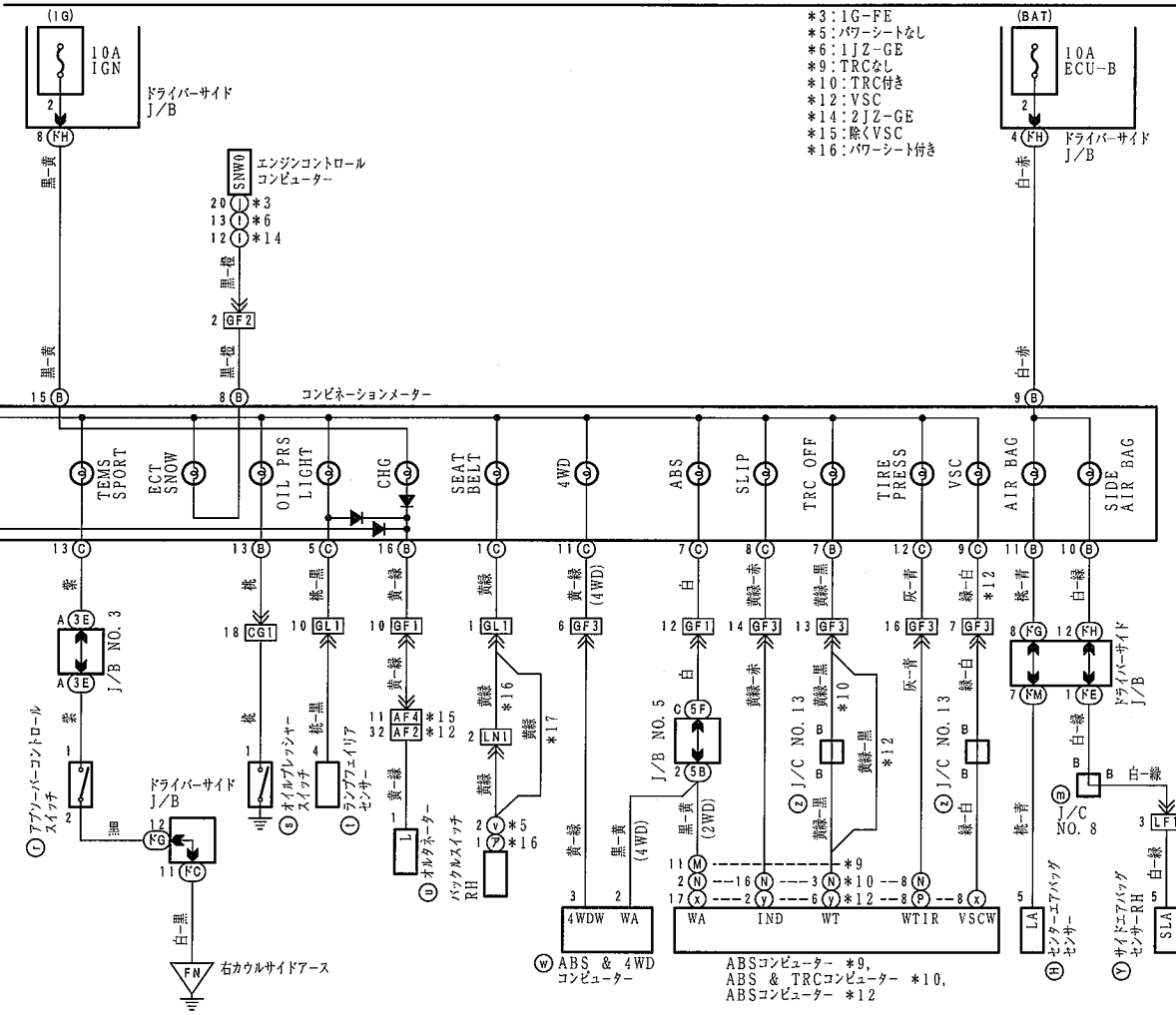
( ' 97/04 品番6747601 )



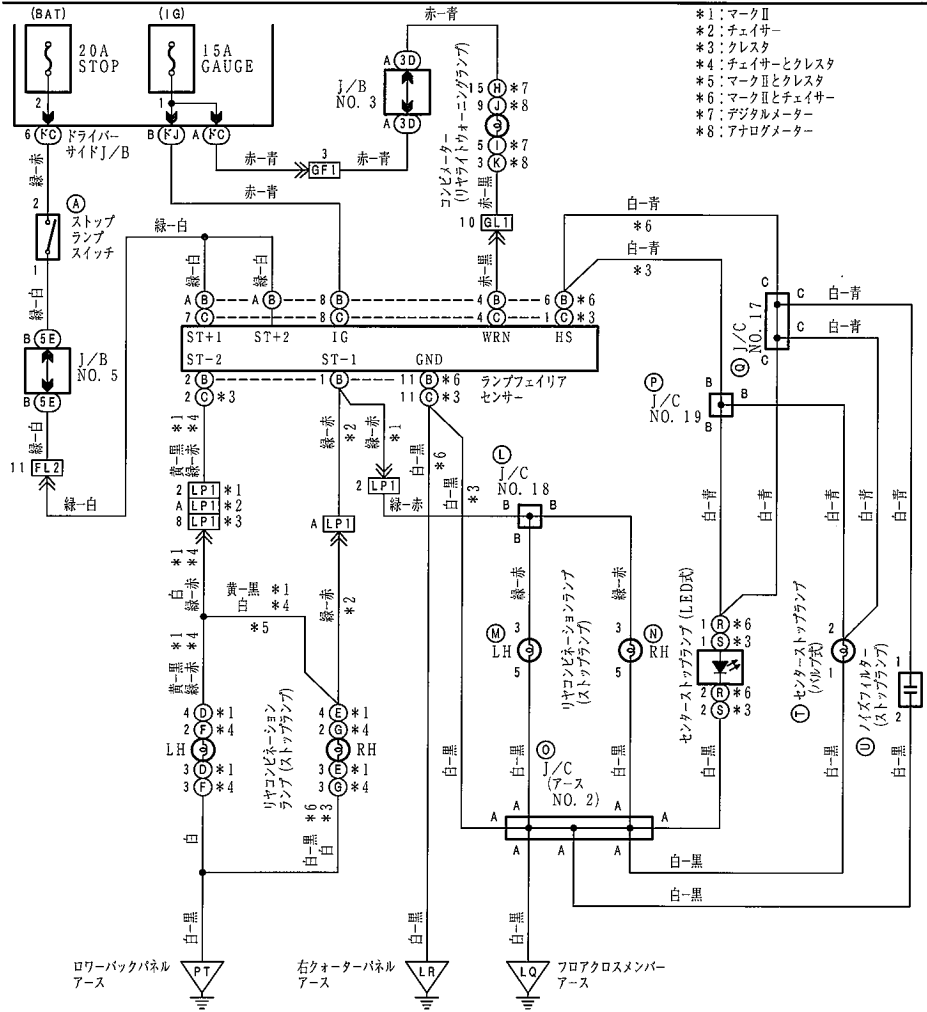
# コンビネーションメーター (デジタルメーター)

# コンライト

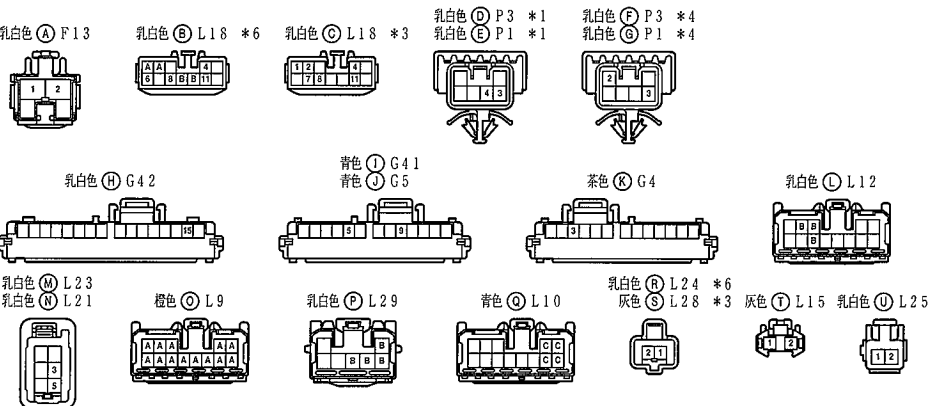
\*1: 4S-FEと1G-FEと1JZ-GEのUとQグレードと2L-TE  
\*2: 1JZ-GEの2グレードと2JZ-GE 3-47



# ストップランプ

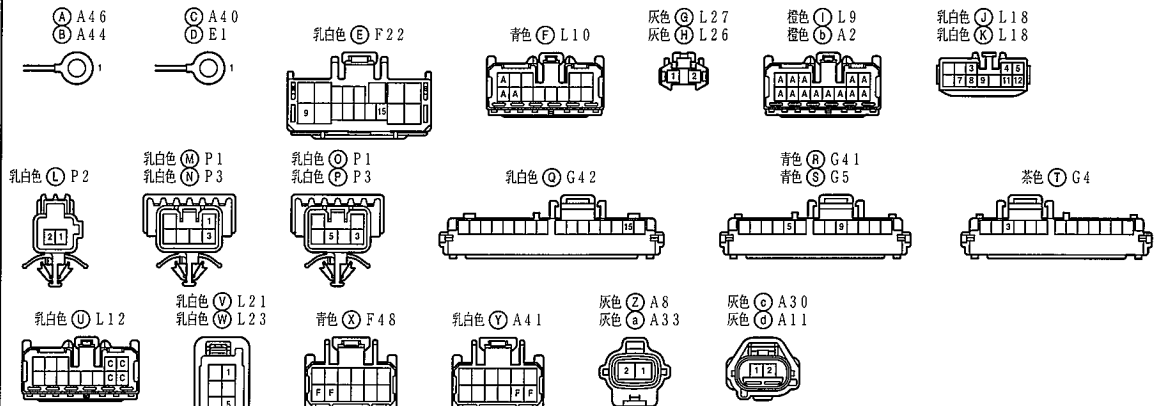
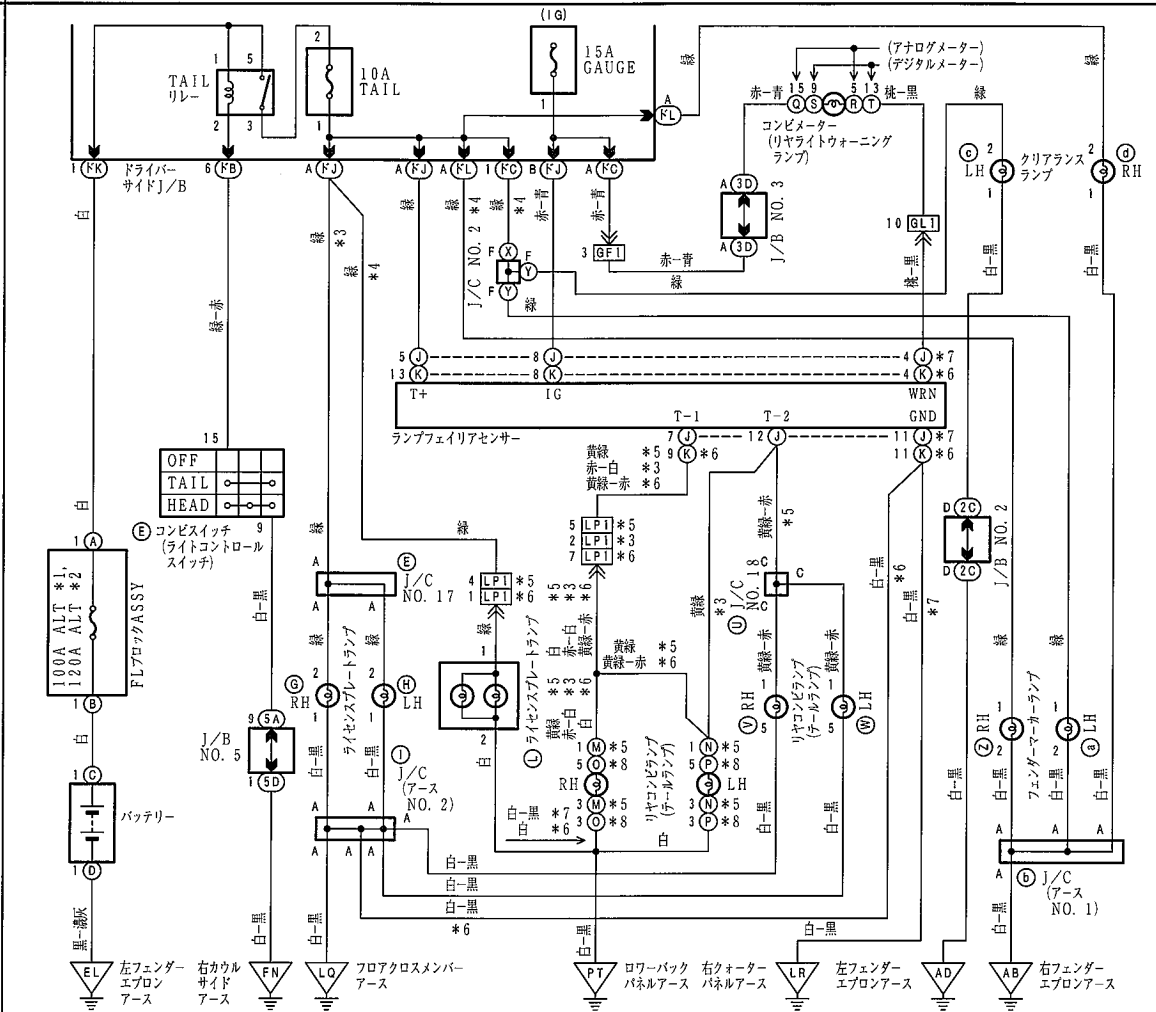


- \*1:マークII
- \*2:チェイサー
- \*3:クレスト
- \*4:チェイサーとクレスト
- \*5:マークIIとクレスト
- \*6:マークIIとチェイサー
- \*7:デジタルメーター
- \*8:アナログメーター



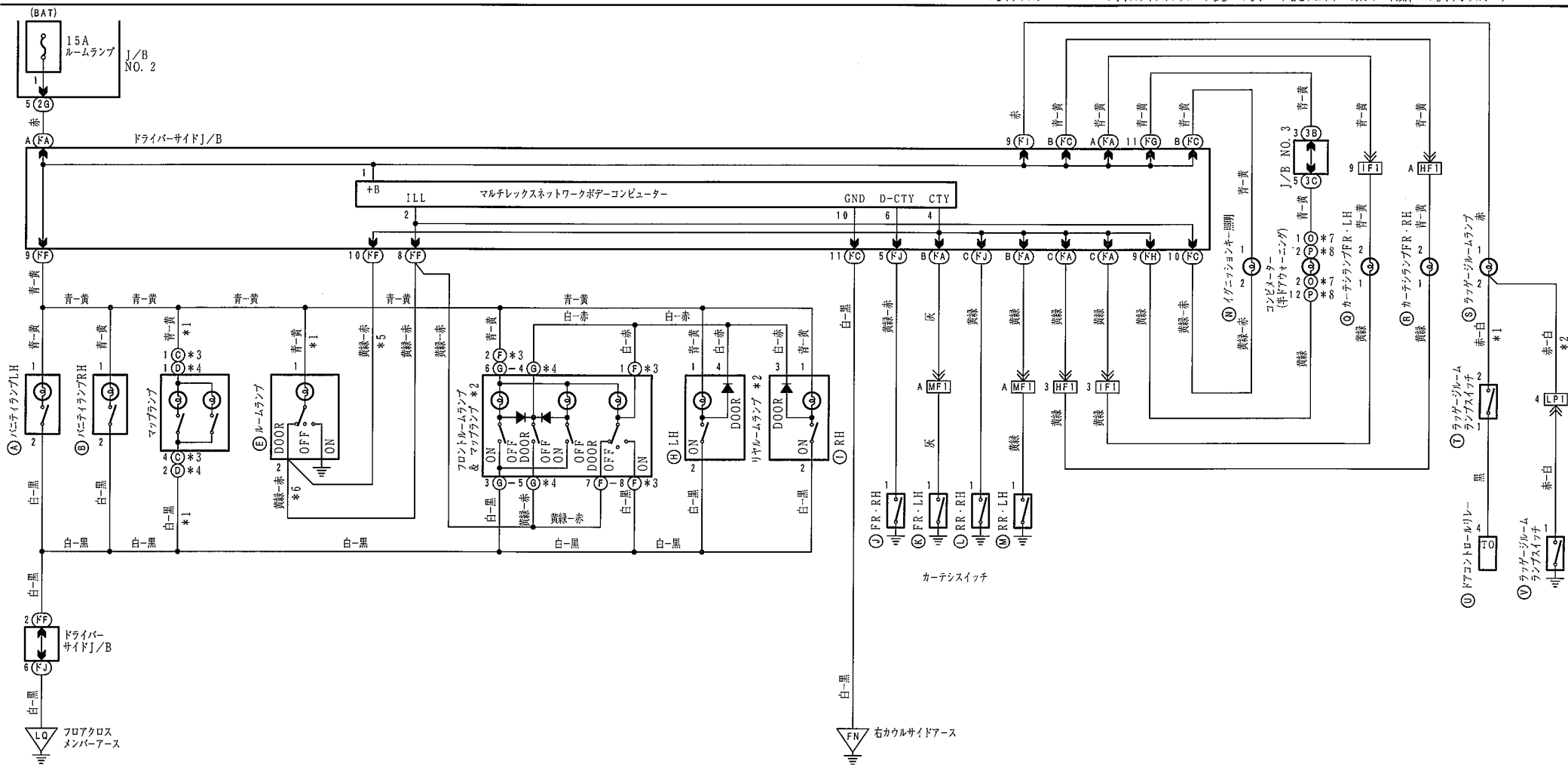
# テールランプ

- \*1:4S-FEと1G-FEと1JZ-GEのUとQグレードとZL-TE
- \*2:1JZ-GEのZとSグレードと1JZ-GTEと2JZ-GE
- \*3:チェイサー
- \*4:マークIIとクレスト
- \*5:マークII
- \*6:クレスト
- \*7:マークIIとチェイサー
- \*8:チェイサーとクレスト

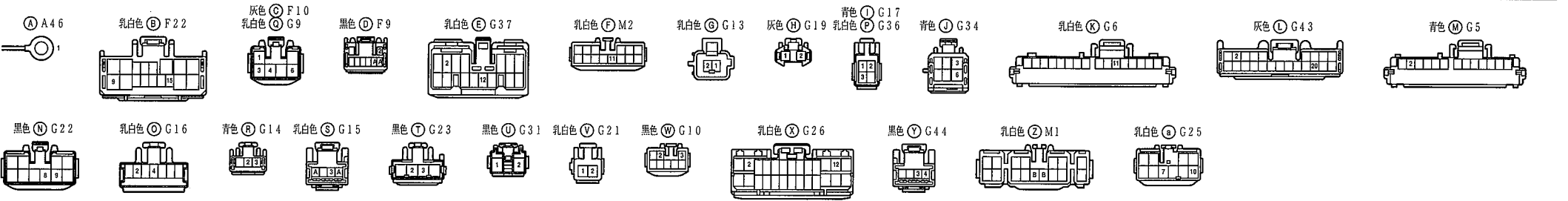
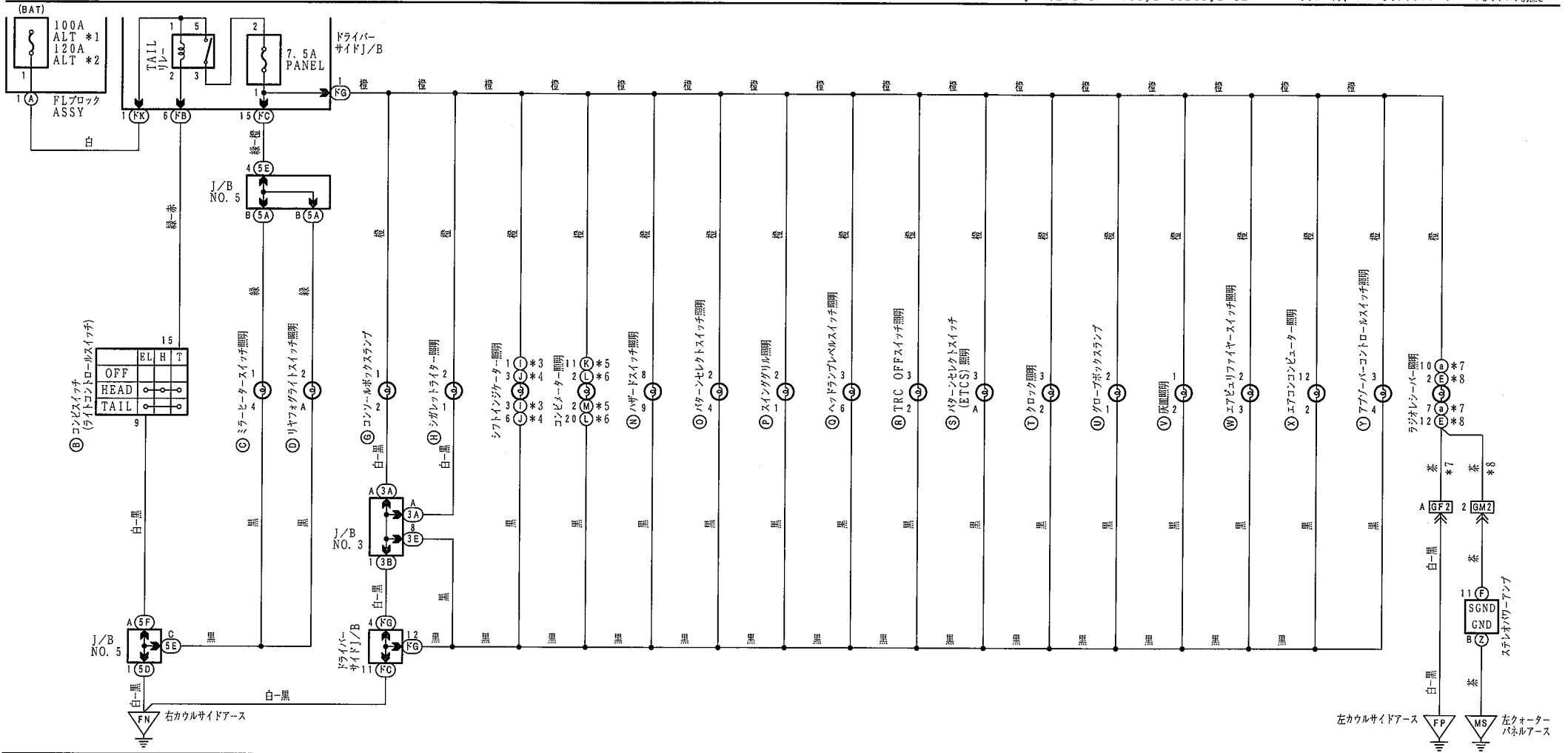


# インテリアランプ

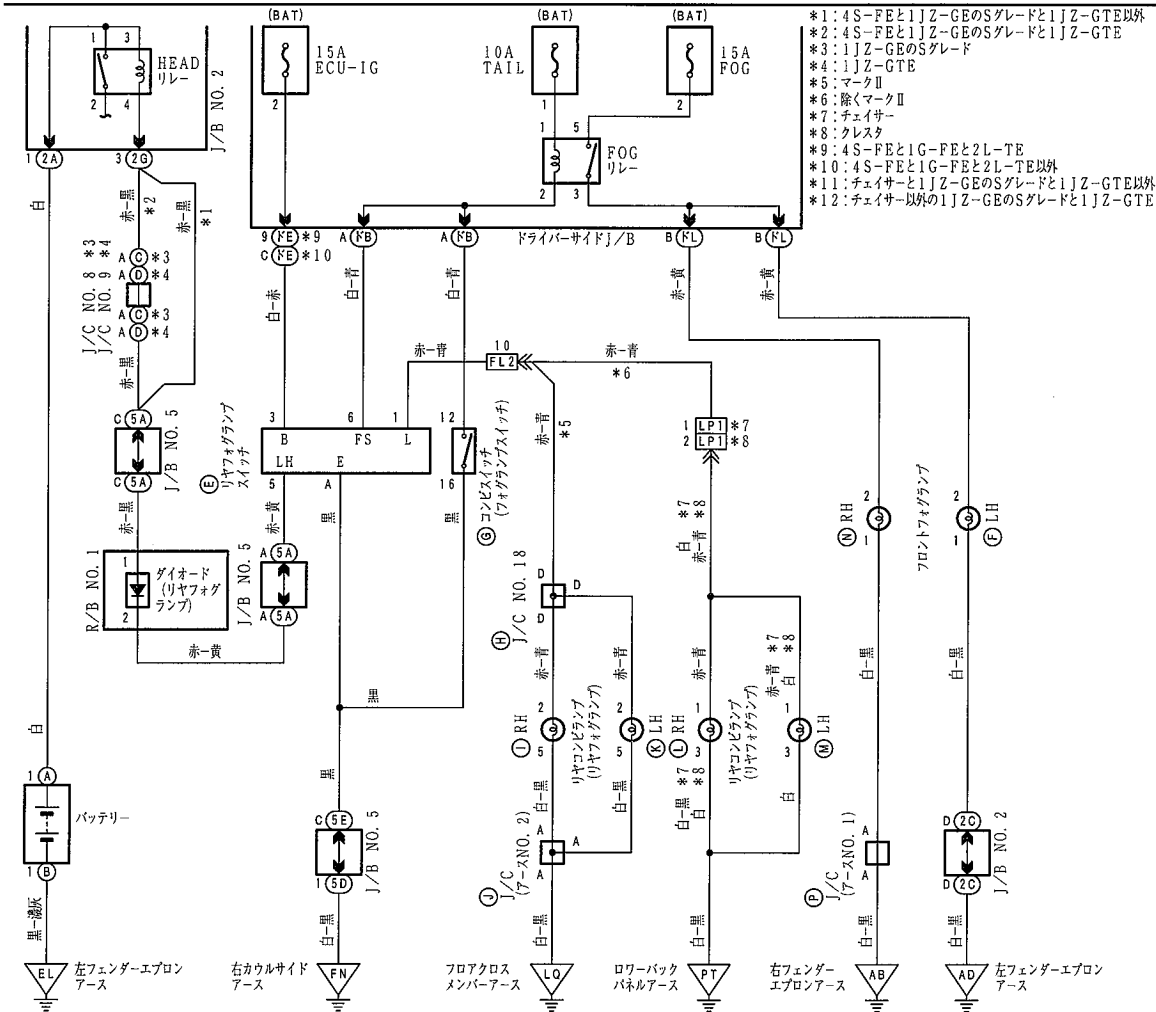
\*1:マークIIとチェイサー \*3:スライディングルーフ付き \*5:マークIIとチェイサーのNグレード \*7:アナログメーター  
 \*2:クレスト \*4:スライディングルーフなし \*6:マークIIとチェイサーのNグレード以外 \*8:デジタルメーター 3-49



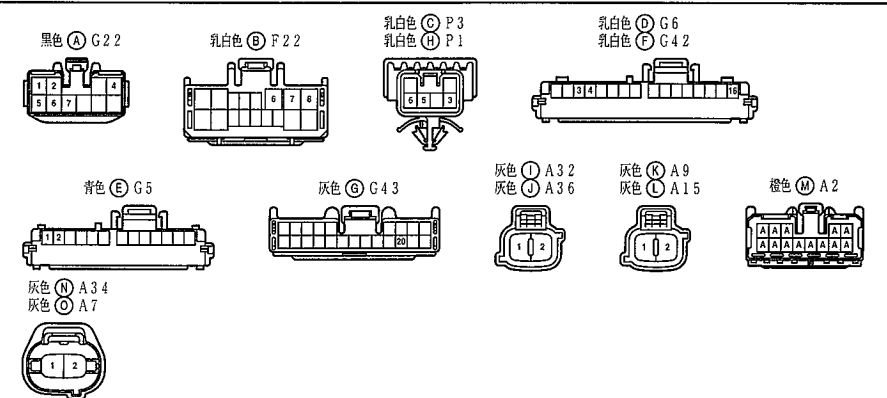
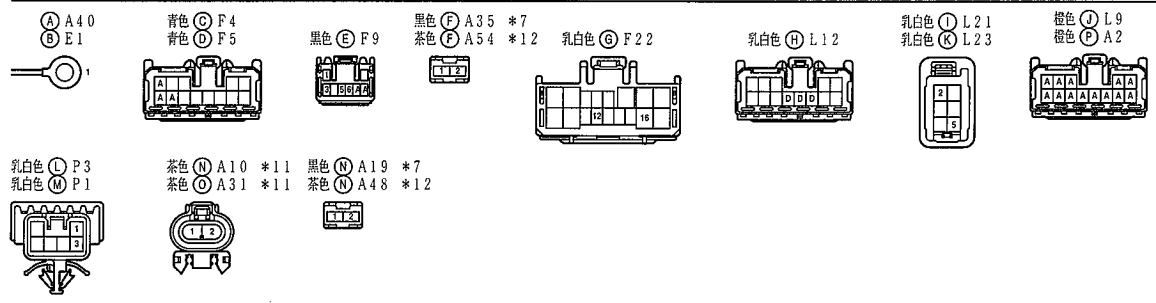
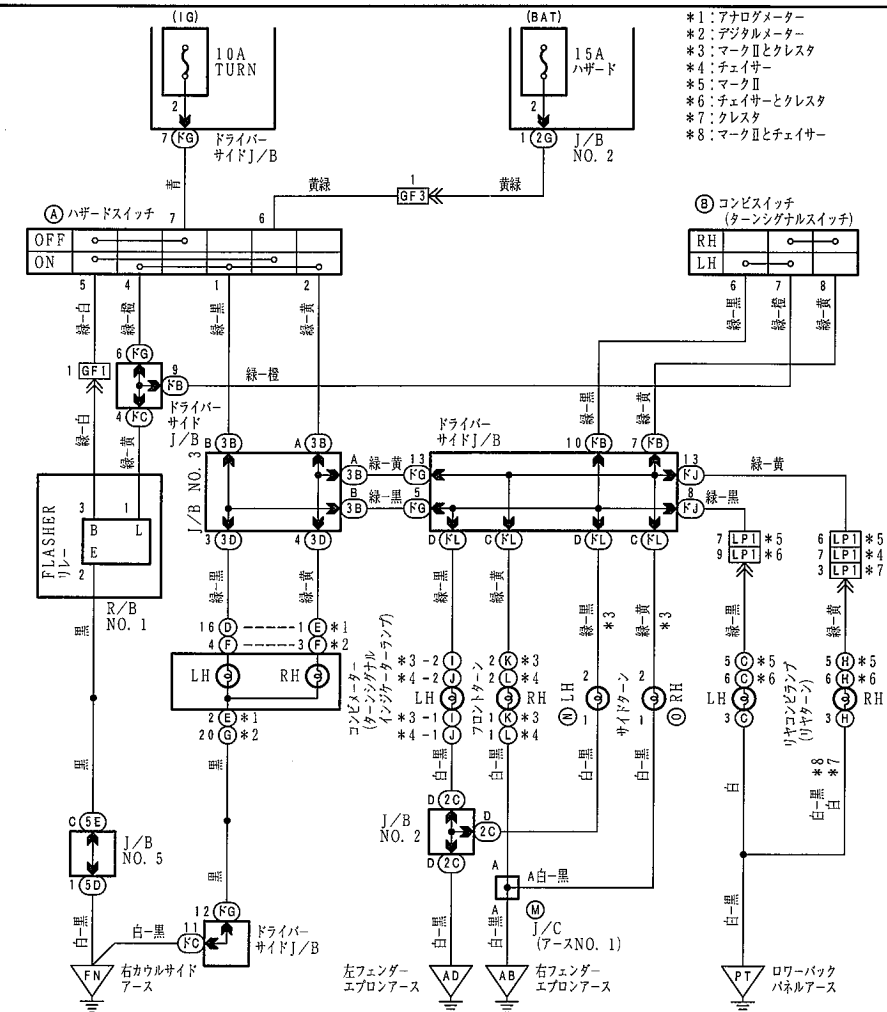
- |                |               |                |                |                |               |             |                |               |
|----------------|---------------|----------------|----------------|----------------|---------------|-------------|----------------|---------------|
| 乳白色 (A) 04     | 乳白色 (C) 02    | 乳白色 (D) 07     | 茶色 (H) 09      | 乳白色 (L) L31 *1 | 乳白色 (L) L4 *2 | 乳白色 (L) L8  | 乳白色 (O) 17     | 乳白色 (R) H9 *2 |
| 乳白色 (E) 01     | 乳白色 (G) 011   | 乳白色 (E) 05     | 乳白色 (I) 010    | 乳白色 (M) M16 *1 | 乳白色 (K) M5 *2 | 乳白色 (M) M9  | 乳白色 (A) H11 *1 | 乳白色 (S) L17   |
|                |               |                |                |                |               |             |                |               |
| 乳白色 (F) 08     | 乳白色 (O) 10    | 乳白色 (X) M16 *1 | 乳白色 (J) L31 *1 | 乳白色 (L) L4 *2  | 乳白色 (M) M9    | 乳白色 (N) F16 | 茶色 (G) G4      | 乳白色 (P) G42   |
|                |               |                |                |                |               |             |                |               |
| 乳白色 (J) L31 *1 | 乳白色 (L) L4 *2 | 乳白色 (M) M9     | 乳白色 (N) F16    | 茶色 (G) G4      | 乳白色 (P) G42   | 乳白色 (Q) I7  | 乳白色 (R) H9 *2  | 乳白色 (S) L17   |
|                |               |                |                |                |               |             |                |               |
| 乳白色 (T) L22    | 乳白色 (U) L19   | 乳白色 (V) P4     |                |                |               |             |                |               |
|                |               |                |                |                |               |             |                |               |



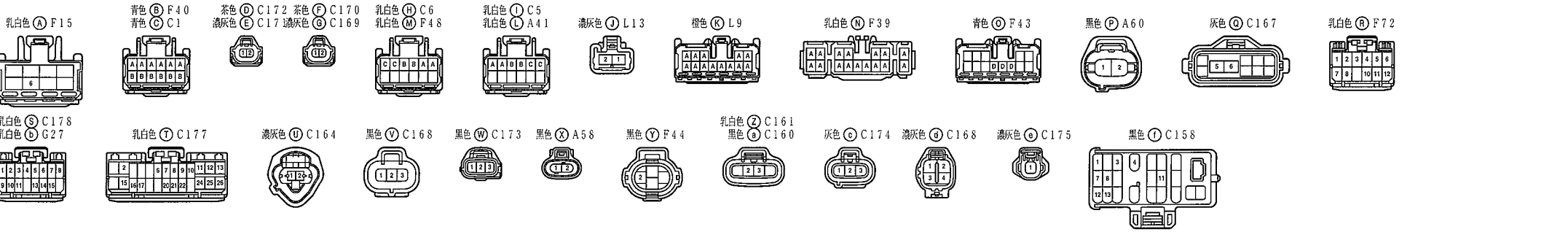
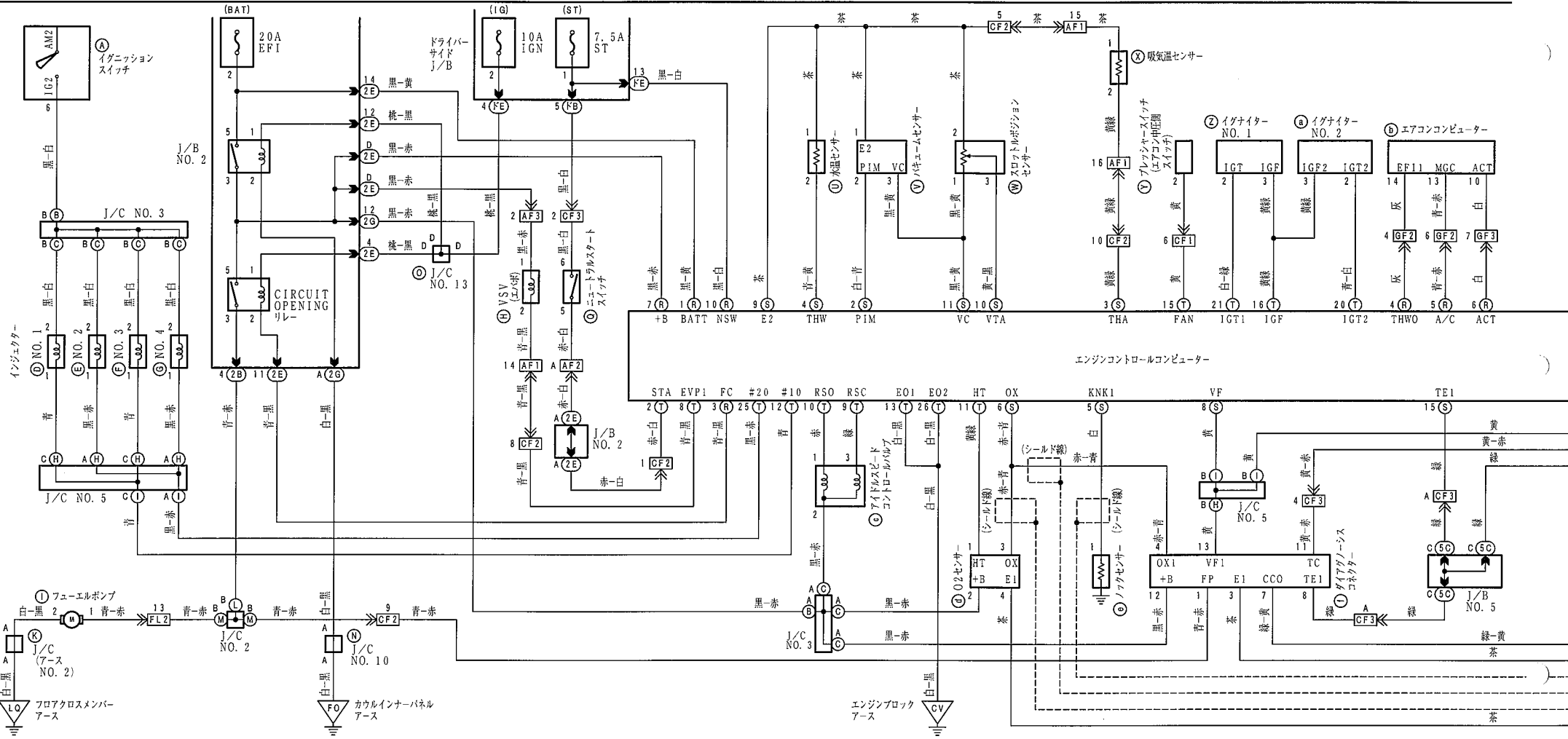
# フォグランプ



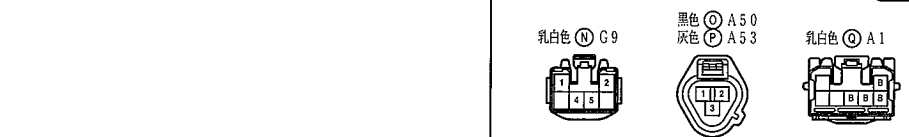
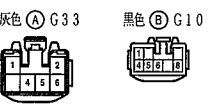
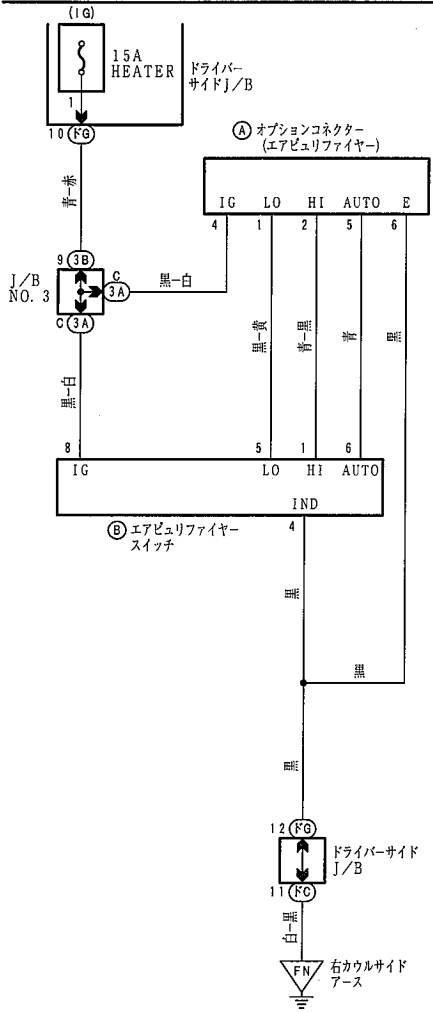
# ターンシグナル & ハザード



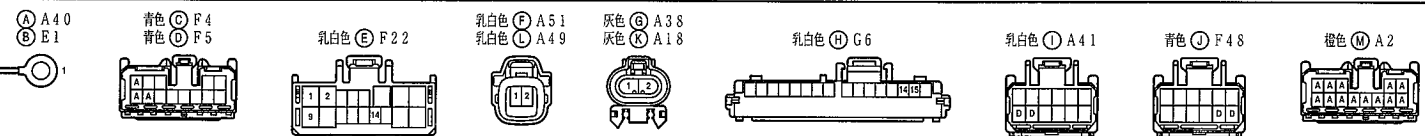
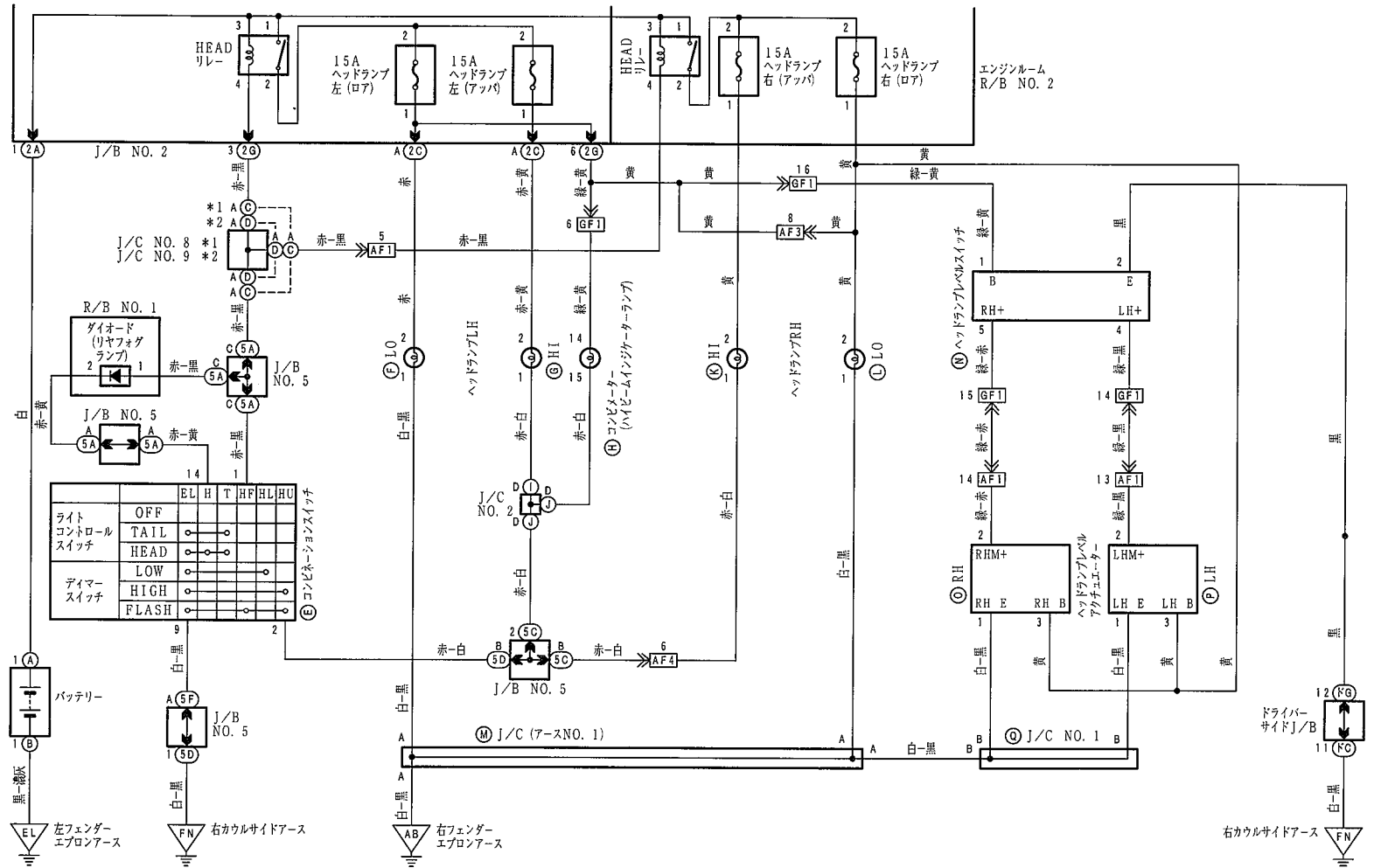
# エンジンコントロール (4S-FE)

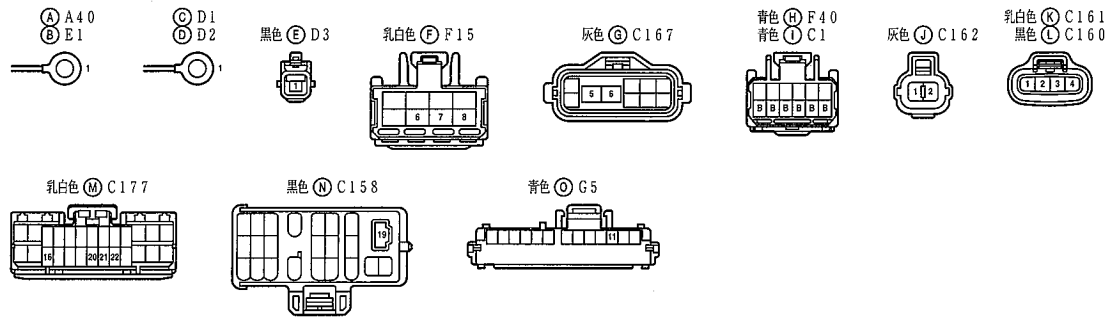
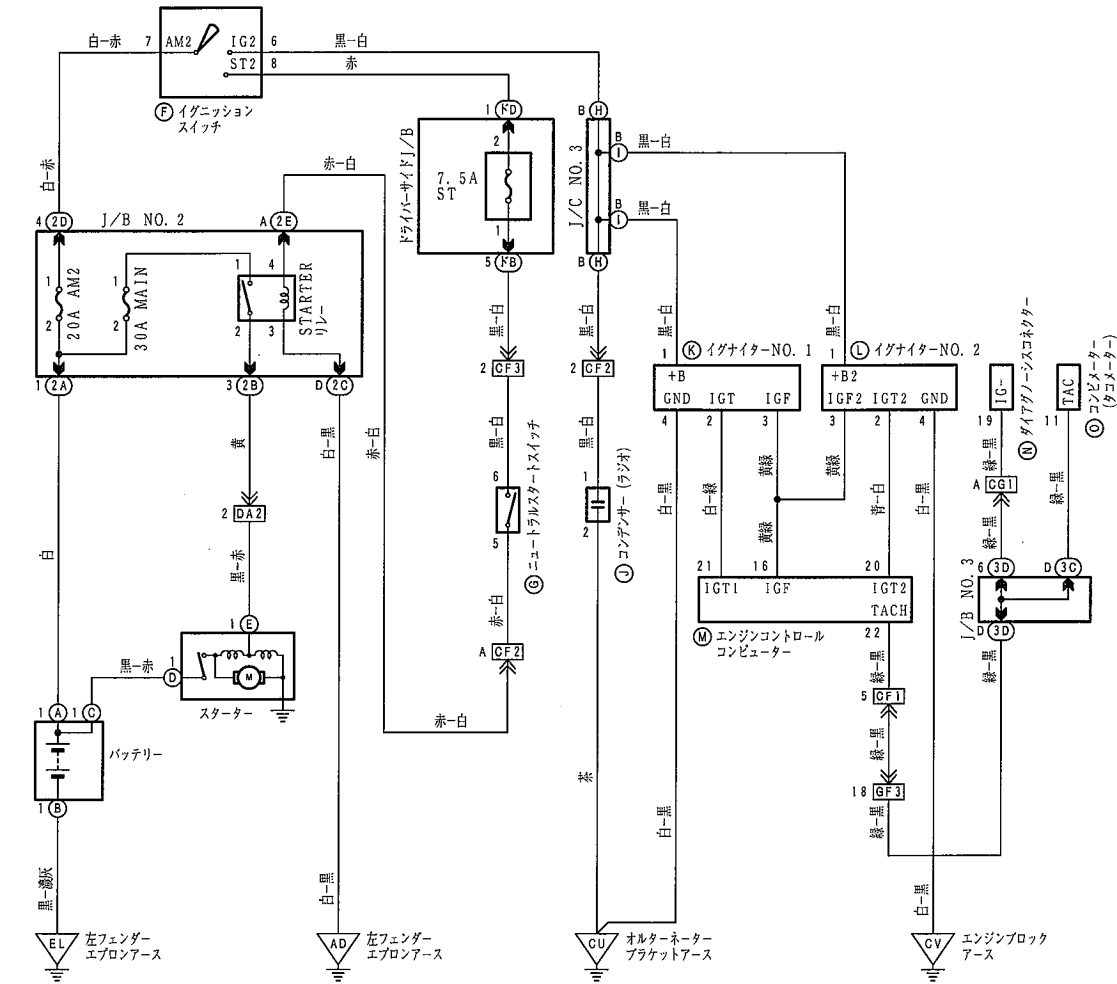




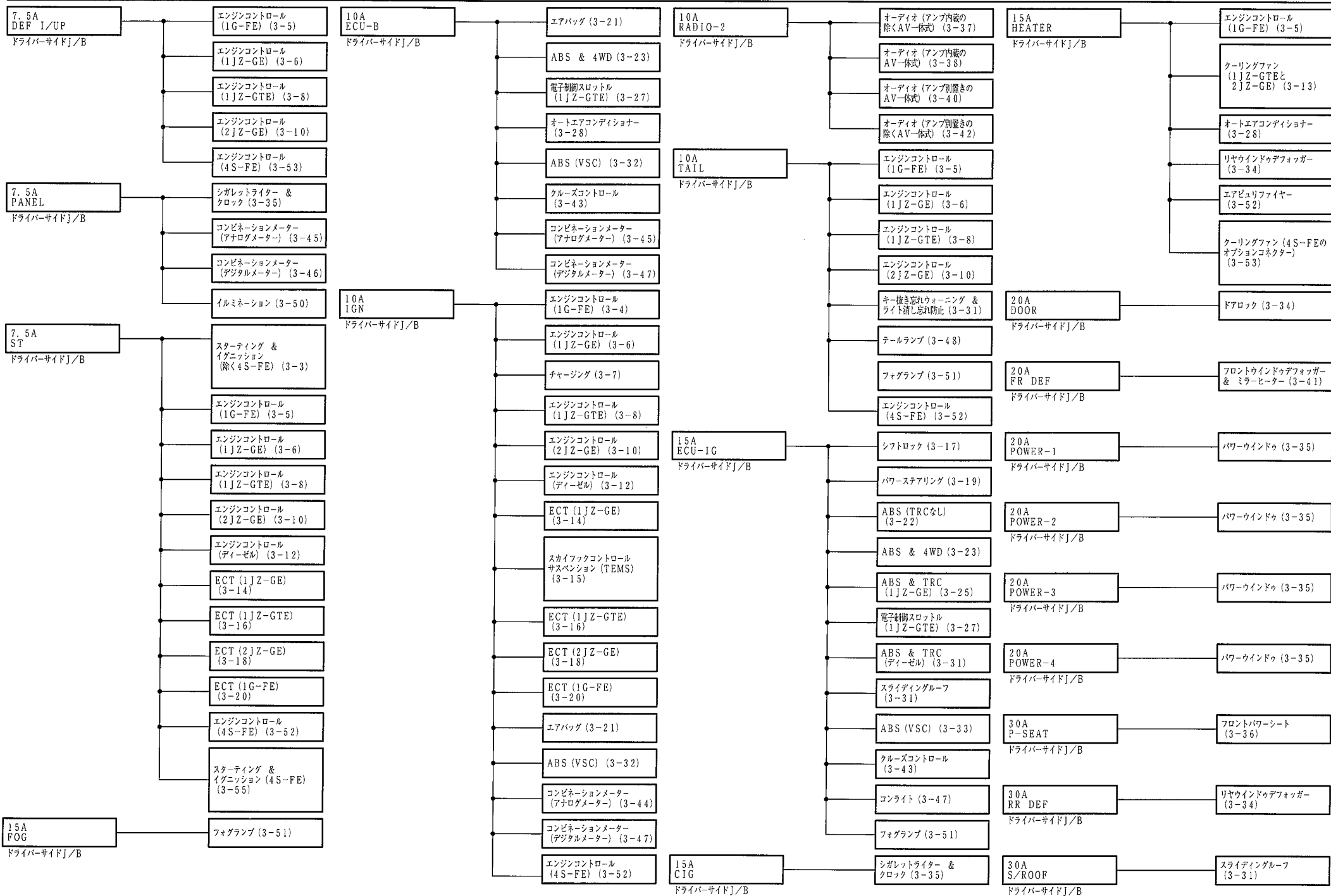


\*1:1JZ-GE  
\*2:1JZ-GTE



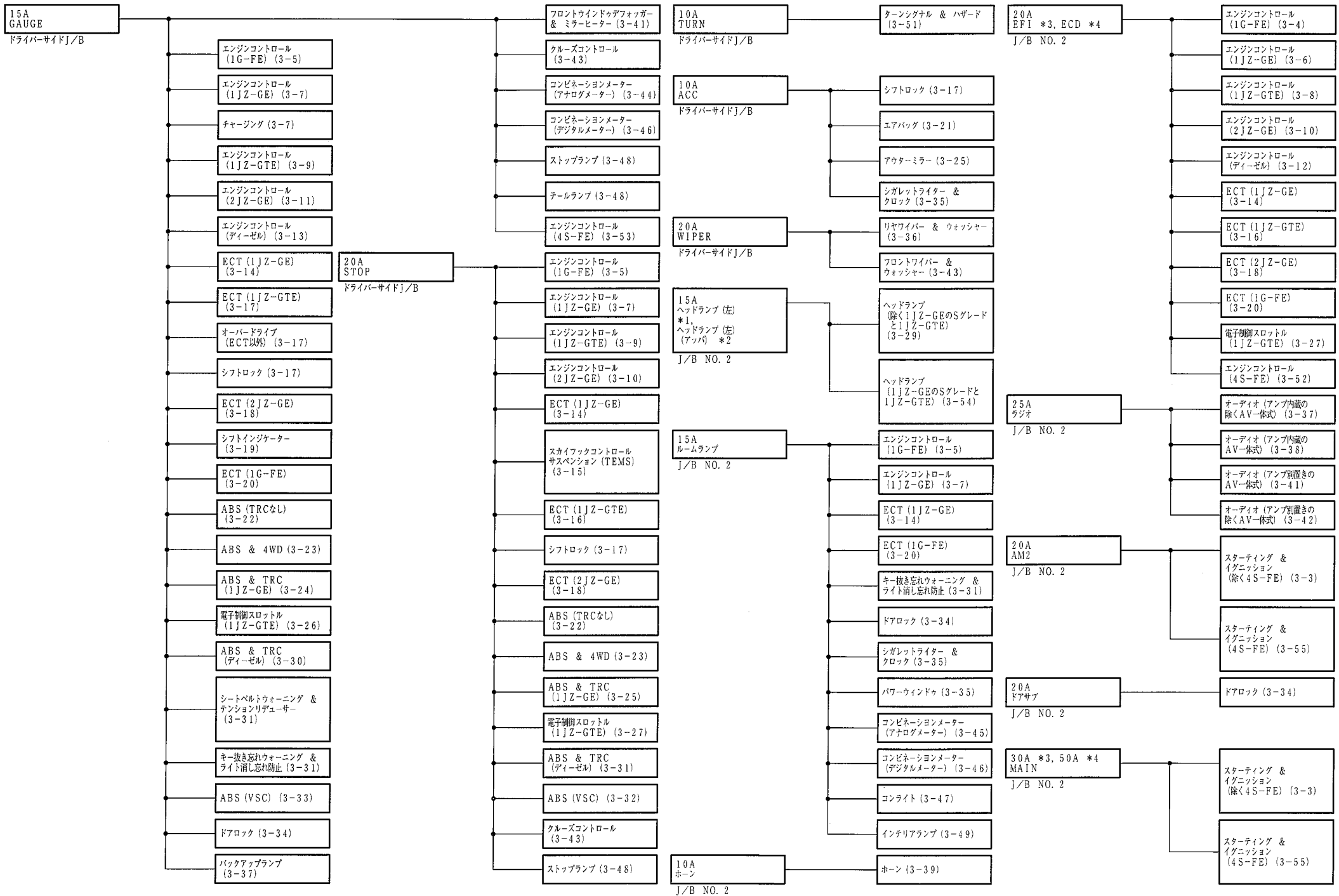


# ヒューズ-負荷



# ヒューズ-負荷

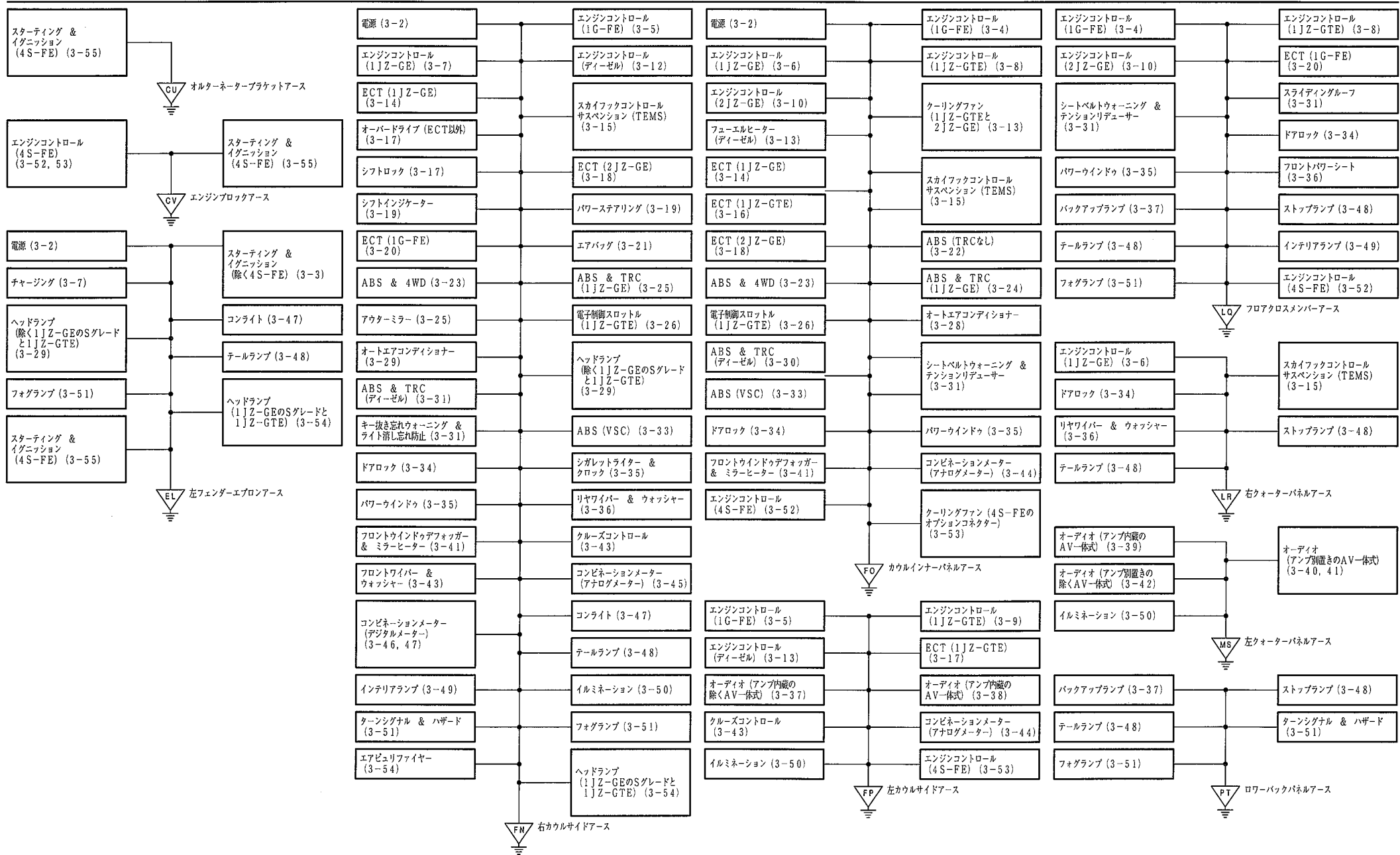
\*1: 除く1JZ-GEのSグレードと1JZ-GTE \*3: ガソリン 3-57  
 \*2: 1JZ-GEのSグレードと1JZ-GTE \*4: ディーゼル



\* 負荷記載順序は実際の接続順序とは異なります



# アース-負荷



\* 負荷記載順序は実際の接続順序とは異なります

---

MEMO